

ISTRAŽIVANJE OPTEREĆENJA RADNIKA KOD POSLOVA U SUPERMARKETIMA

Pagadur, Karlo

Undergraduate thesis / Završni rad

2019

Degree Grantor / Ustanova koja je dodijelila akademski / stručni stupanj: **Karlovac University of Applied Sciences / Veleučilište u Karlovcu**

Permanent link / Trajna poveznica: <https://um.nsk.hr/um:nbn:hr:128:047312>

Rights / Prava: [In copyright](#) / [Zaštićeno autorskim pravom.](#)

Download date / Datum preuzimanja: **2025-01-09**



VELEUČILIŠTE U KARLOVCU
Karlovac University of Applied Sciences

Repository / Repozitorij:

[Repository of Karlovac University of Applied Sciences - Institutional Repository](#)



zir.nsk.hr



DIGITALNI AKADEMSKI ARHIVI I REPOZITORIJI

Veleučilište u Karlovcu
Odjel Sigurnosti i zaštite

Stručni studij sigurnosti i zaštite

Karlo Pagadur

Istraživanje opterećenja radnika kod poslova u supermarketima

Završni rad

Karlovac, 2019

Karlovac University of Applied Sciences

Safety and Protection Department

Professional undergraduate study of Safety and Protection

Karlo Pagadur

Investigation of workload of workers in supermarket jobs

Final paper

Karlovac, 2019

Veleučilište u Karlovcu Odjel sigurnosti i zaštite Stručni
studij sigurnosti i zaštite

Karlo Pagadur

Istraživanje opterećenja radnika kod poslova u
supermarketima

ZAVRŠNI RAD

Mentor: Mr. Sc. Snježana Kirin

Karlovac, 2016.



VELEUČILIŠTE U KARLOVCU
KARLOVAC UNIVERSITY OF APPLIED SCIENCES
Trg J.J.Strossmayera 9
HR-47000, Karlovac, Croatia
Tel. +385 - (0)47 - 843 - 510
Fax. +385 - (0)47 - 843 - 579



VELEUČILIŠTE U KARLOVCU

Stručni / specijalistički studij: Sigurnosti i zaštite na radu

Usmjerenje: Zaštita na radu

Karlovac, 2019

ZADATAK ZAVRŠNOG RADA

Student: Karlo Pagadur

Matični broj: 0416616013

Opis zadatka: U teorijskom dijelu ovog rada biti će objašnjeni slijedeći pojmovi: ergonomija, radno mjesto s računalom, oprema radnog mjesta, radni okoliš i SMART metoda.

Eksperimentalni dio biti će proveden uproabom SMART metode.

Zadatak zadan:
Rujan, 2019

Rok predaje rada:

Predviđeni datum obrane:

Mentor:
Mr. sc. Snježana Kirin

Predsjednik Ispitnog povjerenstva:

PREDGOVOR

Izražavam zahvalnost mentorici mr.sc. Snježani Kirin, čiji su savjeti i prijedlozi dali značajan doprinos u kreiranju ovog završnog rada. Zahvaljujem se i za sve usvojene informacije dobivene od profesora Veleučilišta tijekom studiranja. Dodatno, želio bih se zahvaliti obitelji na strpljenju i podršci pruženoj za vrijeme školovanja.

Karlo Pagadur

SAŽETAK

U ovom radu govori se o zaštiti na radu vezano za radna mjesta s računalom. Navedene su obveze poslodavca vezane za sigurnost i zaštitu s računalom, te je definirano radno mjesto s računalom. Opisani su zahtjevi koje treba ispunjavati računalna oprema, koja uključuje zaslon, tipkovnicu i miš, kao i dodatnu opremu. Navedeni su dijelovi opreme radnog mjesta, kao što su radni stol i stolica, te njihove propisane dimenzije. Zahtjevi vezani za prostor, osvjetljenje, blještanje i odsjaje, buku, mikroklimatske uvjete te zračenje opisuju radni okoliš usklađen s ergonomskim načelima. Opisana je problematika dugotrajnog sjedenja tijekom rada, te zdravstveni aspekti rada s računalom. Eksperimentalni dio obrađen je pomoću SMART metode.

Ključne riječi: radno mjesto s računalom, ergonomija, zaštita na radu, rad za računalom, računalna oprema, uredska oprema, radni okoliš, dugotrajno sjedenje, SMART metoda

ABSTRACT This composition speaks about occupational safety regarding computer workplaces. Employer's obligations concerning computer workplace safety are listed, and computer workplace is defined. Requirements that computer equipment should attain are described, and it includes the monitor, keyboard, mouse, as well as the additional equipment. Fragments of workplace equipment are listed, such as workdesk and workchair, and also their prescribed dimensions. Requirements in terms of the space, lighting, glaring and reflection, noise, microclimate conditions and radiation describe a working environment coordinated with ergonomical principles. Issues regarding longterm sitting during labour are set out, as well as the health aspects of computer-using labour. The experimental part was processed using the SMART method.

Key words: computer workplace, ergonomy, occupational safety, computer-using labour, computer equipment, office equipment, working environment, prolonged sitting, SMART method

SADRŽAJ

ZADATAK ZAVRŠNOG RADA.....	I
PREDGOVOR.....	II
SAŽETAK.....	III
1. Uvod.....	1
1.1. Predmet i cilj rada.....	2
1.2. Izvor podataka i metoda prikupljanja.....	2
2. Ergonomija.....	3
2.1. Općenito o ergonomiji.....	3
2.2. Podjela ergonomije.....	4
3. Radno mjesto s računalom.....	6
3.1. Zahtjevi koje mora ispunjavati radno mjesto s računalom.....	6
3.2. Pravilnik o sigurnosti i zaštiti zdravlja pri radu s računalom.....	6
3.3. Obveze poslodavca.....	7
4. Oprema radnog mjesta.....	8
4.1. Radni stol.....	9
4.2. Radna stolica.....	11
4.2.1. Aktivno sjedenje.....	13
4.3. Dodatna oprema.....	14
4.3.1. Zaslون.....	15
4.3.2. Tipkovnica.....	16
4.3.3. Miš.....	17
4.3.4 Vježbe opuštanja miškulature kod rada na računalu.....	18
5. Radni okoliš.....	19
5.1. Mikroklimatski uvjeti.....	19
5.2. Buka.....	20
5.3. Blještanje i odsjaji.....	20

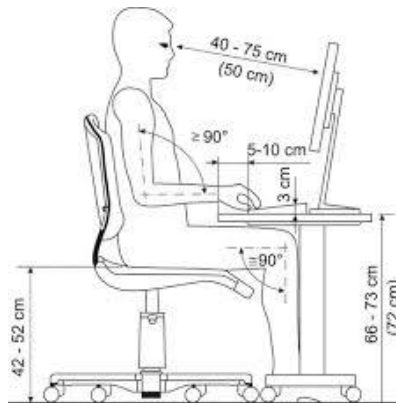
5.4. Osvjetljenje.....	21
5.5. Zračenje.....	21
6. SMART metoda.....	22
7. Eksperimentalni dio.....	23
8. Rezultati i rasprava.....	23
8.1. Radno mjesto - blagajna.....	23
8.2. Radno mjesto - slaganje robe.....	26
8.3. Radno mjesto - pekara.....	29
8.4. Radno mjesto - voditelj dućana.....	32
8.5. Radno mjesto - regionalni voditelj prodaje.....	35
9. Zaključak.....	39
10. Literatura.....	40
11. Popis slika i tablica.....	41

Uvod

Radno mjesto s računalom predstavlja prilično širok pojam. Bez računala, digitalne kase ili bilo kakvog LCD zaslona danas je teško zamisliti bilo koju djelatnost. Slijedom toga su nastupile i još se događaju značajne promjene u uredskim poslovima i uvjetima rada u njima. Nekadašnje klasično poslovanje u uredima raznih vrsta i namjena je podrazumijevalo da se radnik često dizao od stola radi traženja, odlaganja dokumenata, telefoniranja, razmjene podataka s kolegama i sličnih razloga.

Današnja tehnologija to svodi svakim danom na minimalne potrebe za udaljavanjem od mjesta rada. Radnici većinu svog radnog vremena provode u sjedećem položaju, što je vrlo opasno, te može dovesti do problema s kralježnicom i vratom. Konstantno gledanje u ekran računala, naprezanje očiju zbog pogrešne osvjetljenosti ekrana, kao i nepravilno izvedena rasvjeta stvaraju ozbiljne posljedice za vid radnika. Statički način rada utječe na cijelu muskulaturu radnika te živčani i krvožilni sustav. Najčešće su ozljede vrata, ruku, zglobova i nogu.

Ergonomija se bavi suzbijanjem tih ozljeda, tj. poboljšanjem uvjeta i proizvoda rada, smanjenjem opasnosti od ozljeda, te promicanjem zdravih stavova društava prema životnom radnom okolišu. Nitko nikada nije obraćao pažnju na namještaj, stolove, stolice, boje kojima su obojani zidovi i ostale čimbenike udobnog prostora. No, pokazalo se da rezultati rada često ovise upravo o uređenju i komfornosti prostora. Stoga ih ergonomija, kao znanost, ne zanemaruje, nego ističe njihovu važnost. Osnovna njena zadaća je potpora radnicima u njihovom poslu, tako što čini posao sigurnijim, komfornijim i produktivnijim. Fizička raznolikost i redoviti odmori od računala tijekom radnog dana pomoći će u opuštanju mišića. Vježbanje i istezanje također će osvježiti tijelo i um. Takvi postupci povećavaju produktivnost i smanjuju nelagodnost i pritužbe kod korisnika računala, a ujedno svode na minimum rizike vezane uz korištenje računala.



Slika 1. Radnik za računalom

Osim problema uzrokovanih samim položajem tijela radnika, nepovoljni radni uvjeti mogu biti i posljedica neprikladnih mikroklimatskih uvjeta na radnom mjestu. Zbog toga je važno pratiti njihov utjecaj na produktivnost radnika te, prije svega, i na njihovo zdravlje. Mikroklimatski uvjeti tiču se temperature, vlažnosti te brzine strujanja zraka koji su prisutni u uredskoj prostoriji u kojoj se boravi tijekom radnog vremena. Neprimjereni mikroklimatski uvjeti na radnom mjestu predstavljaju okruženje u kojem je moguće da će radnici oboljeti od raznih profesionalnih bolesti. Važno je pridržavati se i zahtjeva vezanih uz osvjjetljenje i razinu buke.

1.1 PREDMET I CILJ RADA

Izrada ovog rada očituje se prvenstveno u opisivanju uvjeta na radnom mjestu za radna mjesta na kojima se radi za računalom više od četiri sata dnevno. U radu su navedeni uvjeti koje radno mjesto s računalom treba ispunjavati, sukladno važećoj zakonskoj regulativi. U radu se nastoji obuhvatiti sve čimbenike koji utječu na obavljanje radnih zadataka, i to iz aspekta ergonomije te zaštite na radu.

1.2. IZVOR PODATAKA I METODA PRIKUPLJANJA

Tijekom izrade ovog rada, podaci su se prikupljali iz dva glavna izvora – knjige Uvod u ergonomiju profesorice Snježane Kirin [2] te putem internetskog istraživanja na različitim internetskim stranicama, odnosno portalima. Zakonske propise i radne uvijete

koje radno mjesto s računalom treba ispunjavati prikupljao sam iz Pravilnika o sigurnosti i zaštiti zdravlja pri radu s računalom.

2. Ergonomija

2.1. OPĆENITO O ERGONOMIJI

Ergonomija (grčki: *ergon*-rad i *nomos*-zakon) je znanstveno područje u kojem se multidisciplinarnim (više stručnjaka iz raznih područja) i interdisciplinarnim istraživanjem (svaki sa svog stajališta) te donošenjem ergonomskih načela nastoje uskladiti odnosi u sustavu čovjek – radno mjesto - radna okolina sa svrhom da se rad humanizira[2] . U početku se ergonomija razvijala pod nazivom 'ljudsko inženjerstvo'. Ergonomija je disciplina koja s pozicija različitih znanosti nastoji prilagoditi stroj i radnu okolinu psihičkim i somatskim karakteristikama čovjeka.

Ergonomija stvara mogućnosti za rješavanje sljedećih ciljeva:

- prilagođavanje uvjeta rada mogućnostima tjelesne sposobnosti čovjeka u smislu sprječavanja prevelikih naprezanja
- konstrukcija takvih strojeva, uređaja i pogona gdje se može lako raditi bez mogućnosti povreda
- stvaranje radnih mjesta takvih dimenzija da prilikom rada tijelo zadrži optimalne fiziološke položaje
- prilagođavanje radne okoline, kao što su osvjetljenje, buka, vibracije i mikroklimatski uvjeti fiziološkim mogućnostima radnika.

2.2 PODJELA ERGONOMIJE



Slika 2. Prikaz podjele ergonomije

Konceptijska ergonomija - bavi se oblikovanjem ergonomskih mjera u samom početku konstruiranja radnog prostora. Zbog toga je ova vrsta ergonomije najbolja. Ova ergonomija obuhvaća poboljšanje uvjeta života u dva područja: u području humaniteta i ekonomičnosti. Na području humaniteta ova ergonomija mora smanjiti opasnosti od nastanka ozljeda pri radu, profesionalnih bolesti, opterećenja radnika, mora poboljšati uvjete rada kako bi radnik što lakše izvodio radne zadatke, kako bi se njegov interes za radom povećao. Na području ekonomičnosti mora zgusnuti sadržaj rada, povećati preciznost, smanjiti troškove i drugo.

Sistemska ergonomija - sistemske ergonomije zadaća je voditi brigu o načelnom usklađivanju funkcija jednog proizvodnog sustava. Podloga sistemske ergonomije je konceptijska ergonomija. Nakon što se konceptijski ustanovi situacija, sistemska ergonomija odlučuje o koracima koje je potrebno poduzeti.

Sistemska ergonomija ima nekoliko interesnih područja:

- 1.) Oblikovanje organizacije radnog sustava
- 2.) Organizacija tijeka (proces) radnog sustava
- 3.) Oblikovanje radnog mjesta
- 4.) Oblikovanje radnog područja
- 5.) Oblikovanje radne okoline
- 6.) Izbor i školovanje osoblja

Korektivna ergonomija - javlja se u kasnijem razdoblju realizacije ili korištenja radnog sustava. Bitna činjenica koja slijedi korektivnu ergonomije je ta da budući da ona nastupa na snagu kada je sustav barem dijelom završen, ona podliježe mnogim ograničenjima. Velike posljedice može imati zapostavljanje ergonomskih načela u razvojnom razdoblju i njihovo uzimanje u obzir tek u fazi korištenja.

Softverska ergonomija - da bi se poboljšali softverski proizvodi, moraju se međusobno uspoređivati i kvalitetno ocjenjivati. U svijetu se sve više razvijaju programi koji sprječavaju nastanak opterećenja čovjeka pri radu sa računalom na način da upozoravaju radnike kada treba napraviti pauzu, izvršiti određene vježbe istezanja i relaksacije.

Hardverska ergonomija - bavi se proučavanjem tehničko - fizikalnih komponenti računalnog sustava te neposredne i posredne okoline sustava, kao što je npr. stolica, radna površina, reflektirajuće površine i slično.

3. RADNO MJESTO S RAČUNALOM

Zaštita na radu kod rada na računalu posebno je područje zaštite na radu. Za svako radno mjesto s računalom potrebno je provesti optimizaciju radnog mjesta kako bi se smanjile opasnosti od razvoja profesionalnih bolesti, a to su oštećenja vida, problemi s kralježnicom, oštećenja živaca uslijed svakodnevnih ponavljanja istih radnji (sindrom karpalnog tunela). Za uspješno oblikovanje radnih mjesta važni je sagledati radno mjesto i s ergonomskog stajališta gdje je obuhvaćeno oblikovanje prostora i razmještaja na radnom mjestu čime se smanjuje radno opterećenje i zamor radnika.

3.1. ZAHTJEVI KOJE MORA ISPUNJAVATI RADNO MJESTO S RAČUNALOM

Radna oprema ne smije biti izvor opasnosti od ozljede ili oštećenja zdravlja radnika. Zakonski propisi koji reguliraju zaštitu pri radu s računalom u Republici Hrvatskoj propisani su pravilnikom o sigurnosti i zaštiti zdravlja pri radu s računalom, NN, 69/05.

Stavke na koje se pravilnik odnosi su:

- Radna oprema
- Radni okoliš
- Programska oprema

3.2. PRAVILNIK O SIGURNOSTI I ZAŠTITI ZDRAVLJA PRI RADU S RAČUNALOM

Članak 1. pravilnika o sigurnosti i zaštiti zdravlja pri radu s računalom propisuje zahtjeve glede sigurnosti i zaštite zdravlja pri radu s računalom, na odgovarajući način se primjenjuju na rad kod kuće radnika ili u drugom prostoru, koji nije prostor poslodavca. [1]

Članak 2. pravilnika o sigurnosti i zaštiti zdravlja pri radu s računalom propisuje da radno mjesto s računalom ne smije biti izvor opasnosti od ozljeda i oštećenja zdravlja radnika. [1]

Odredbe pravilnika o sigurnosti i zaštiti zdravlja pri radu s računalom ne odnose se na:

- vozačke kabine i kabine iz kojih se upravlja vozilima ili strojevima,
- računalne sustave na prijevoznim sredstvima,
- računalne sustave koji su namijenjeni javnoj uporabi,
- prenosiva računala koji nisu predviđena za stalni rad na radnom mjestu,

- računске strojeve, blagajne i opremu s malim zaslonom, koji prikazuju podatke ili rezultate mjerenja i koji su pomoćno sredstvo za određene radne operacije,
- pisaće strojeve uobičajenih konstrukcija s malim zaslonom [1].

3.3. OBVEZE POSLODAVCA

Poslodavac je obvezan izraditi procjenu opasnosti za sva radna mjesta s računalom, imajući u vidu moguće opasnosti od narušavanja zdravlja radnika, posebice zbog vidnog, statodinamičkog i psihičkog napora [1].

Poslodavac mora na temelju procjene opasnosti, provesti mjere za otklanjanje utvrđenih nedostataka, pri čemu treba uzeti u obzir posebne i/ili kombinirane učinke utvrđenih opasnosti i štetnosti [1].

Poslodavac mora osigurati da radnici budu upoznati sa svim okolnostima i zahtjevima glede sigurnosti i zaštite zdravlja pri radu s računalom, posebice s mjerama koje su poduzete na temelju članaka 5., 6. i 8. ovog Pravilnika.

Poslodavac mora osigurati osposobljavanje radnika za rad na siguran način i to prilikom prvog raspoređivanja na radno mjesto, te prije provedbe svake promjene koja bi mogla utjecati na sigurnost i zdravlje na tom radnom mjestu [1].

U okviru preventivnih pregleda poslodavac mora osigurati pregled vida radnika kod specijalista medicine rada:

- prije početka zapošljavanja na radnom mjestu s računalom,
- najmanje svake dvije godine za radnike koji koriste korekcijska pomagala,
- na zahtjev radnika, zbog tegoba koje bi mogle biti posljedica rada s računalom, tj. sa zaslonom. Radnici imaju pravo na pregled vida kod specijalista oftalmologa ukoliko se pri pregledu iz stavka 1. ovoga članka utvrdi da je specijalistički pregled potreban.

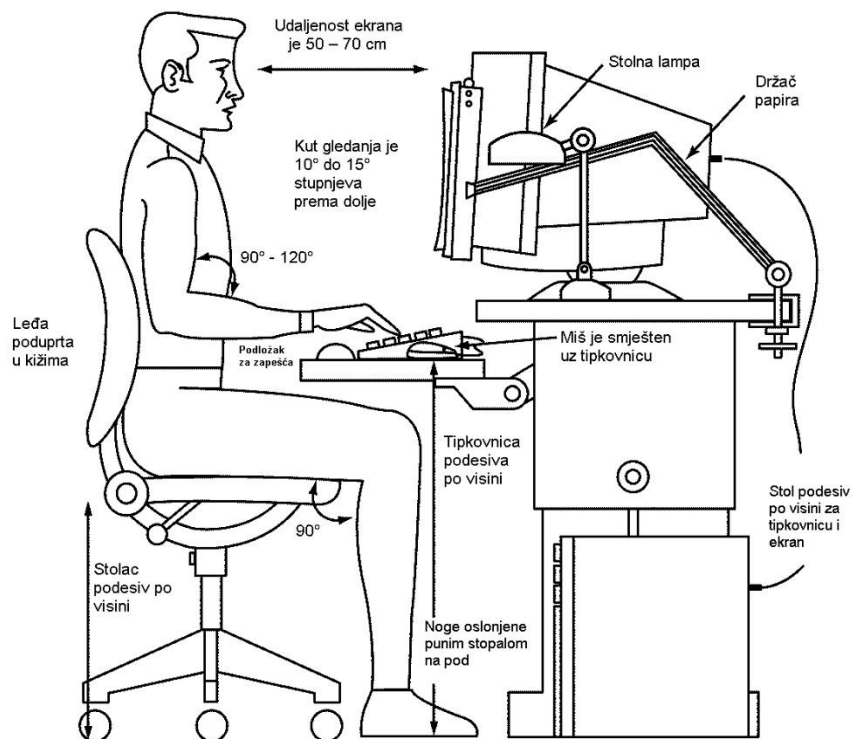
Potrebna financijska sredstva za provedbu mjera iz ovoga članka ne smiju ići na teret radnika [1].

4. OPREMA RADNOG MJESTA

Osim računalne opreme, radno mjesto s računalom obuhvaća i druge važne dijelove opreme, kao što su radni stol i stolica. Osim radnog stola i stolice, koji su temeljni dio svakog radnog mjesta s računalom, mogu se naći i drugi dijelovi opreme, raznih uredskih aparata i uređaja, stalci za dokumente te pomoćni oslonci za noge koji se postavljaju ispod radnog stola. Kada se uređuje mjesto rada, u obzir se moraju uzeti antropometrijske veličine ljudskog tijela, kao što su visina tijela, visina tijela pri sjedenju, dužina nogu, širina ramena, širina zdjelice, obujam prsišta i slično. Povrh svega, mjesto rada mora biti uređeno tako da se radnik osjeća udobno.

Dobro organizirano mjesto rada omogućuje radniku sjedenje na adekvatnoj visini i u udobnom položaju u odnosu na radni postupak. Visina radne plohe i stolca mora omogućavati dovoljno mjesta za noge i da se posao, koji se obavlja rukama, može obavljati u razini lakta ili niže kako bi se spriječio zamor uslijed stalno podignutih podlaktica. Ako se neki precizni poslovi, koji zahtijevaju bliski položaj ruku i očiju, te nalažu povišen položaj ruku, obavljaju kroz duže vrijeme potrebno je osigurati posebne naslone za ruke. Prostor za rad mora također biti dovoljne veličine kako bi se osiguralo korištenje radne opreme na siguran način. Mjesto rada mora biti oblikovano na tako da način radna površina i prostor za kretanje odgovaraju tjelesnim dimenzijama i prirodnom pomicanju udova, te da se pri tome izbjegavaju naprezanja uslijed fiziološki neprihvatljivih položaja tijela pri radu. Oprema koja se često koristi mora biti na dohvat ruke kako bi se izbjeglo nepoželjno istezanje i savijanje koje može dovesti do bolova i nelagode.

Preporučeno uređenje radnog mjesta



Slika 3. Ergonomsko uređenje radnog mjesta

4.1. RADNI STOL

Radni stol je baza svih sjedećih radnih mjesta stoga treba bit uređen i postavljen prema strogim pravilima koja su uređena pravilnikom o sigurnosti i zaštiti zdravlja pri radu s računalom.

- Radni stol ili radna površina ne smije blješati i moraju biti izrađeni od materijala koji na dodir nije hladan.
- Površina stola ili radna površina moraju biti dovoljno prostrani da bude moguć primjeren razmještaj zaslona, tipkovnice, pisanih podloga i ostale opreme, te da ima dovoljno prostora za rukovanje mišem.
- Ispod stola mora biti dovoljno slobodnog prostora za udobno sjedenje.

- Radni stol ili radna površina moraju biti stabilni i, ako je to moguće, podesivi po visini.
- Držalo za predloške mora biti stabilno, podesivo i mora biti izvedeno i postavljeno tako, da ne opterećuje dodatno oči, vrat i/ili glavu.

Raspoloživi prostor na radnoj plohi mora biti prostorno planiran tako da se na njega može ispravno postaviti računalna oprema i svi potrebni alati za obavljanje djelatnosti. Skučeni prostor može uzrokovati fizička oštećenja uslijed udaraca o bliske predmete, ali i nervozu uslijed potrebe za stalnom kontrolom u kretanju. Posebno je važno osigurati dovoljno prostora za monitor, kako bi se mogla prema sjedećoj visini korisnika ispravno podesiti udaljenost od očiju i vidni kut [2].

Visina stola treba biti prikladna svim poslovima koji se na njemu obavljaju. Preporučene visine: pisanje 70-76cm, korištenja miša 68-74 cm i tipkanje 66-71 cm. Preporučuje se stol koji ima stalak za tipkovnicu i miša, na izvlačenje ili podesiv po visini. Ako to nije izvedivo preporučuje se univerzalna visina za stolove oko 70 cm. Vrlo važno je da laktove ne naslanjamo na stol jer se na taj način težina gornje dijela tijela prenosi na laktove te se time laktovi bespotrebno opterećuju.



Slika. 4. Ergonomija radnog stola

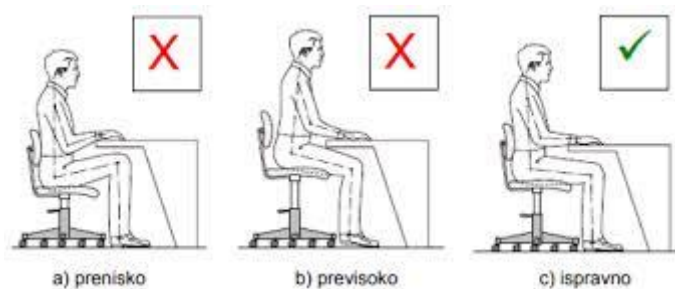
4.2. RADNI STOLAC

Kako se rad za računalom izvodi u sjedećem položaju, veliki utjecaj na udobnost imaju konstrukcija i podloga sjedalice. Radna sjedalica utječe na položaj sjedenja, odnosno položaj zdjelice koji s leđima i nogama čini funkcionalnu cjelinu i o čijem nagibu ovisi stabilnost radnog položaja i izgled slabinskog djela kralješnice. Temeljne zakonitosti pri izvedbi i konstrukciji radnih sjedalice nalažu da se osigura ispravna razdioba mase ljudskog tijela, mogućnost namještanja visine sjedala, dubine i širine zauzetosti prostora, mogućnosti stabilizacije položaja tijela, ali i pokretljivost i preglednost određenog porstora i udobnost sjedenja [2].



Slika 5. Ergonomska stolica

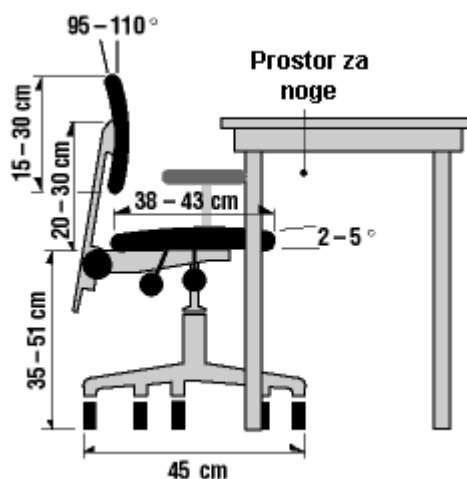
Visinu sjedala treba podesiti tako da udovoljava antropometrijskim veličinama korisnika. Sjedalo stolca mora omogućavati kut od 90 stupnjeva u laktovima, a za vrijeme sjedenja osoba mora imati noge u položaju koji onemogućava pritisak na donju stranu bedara.



Slika 6. *Pravilna visina stolice*

Nasloni za leđa moraju omogućavati čvrstu potporu donjeg i srednjeg dijela leđa. Moraju biti lako podesivi i omogućavati podupiranje leđa u različitim sjedećim položajima.

Oslonac za stopala može se koristiti za popravljavanje situacije kada radnik ne može s lakoćom položiti stopala na pod, a stolac je ispravno podešen u odnosu na radnu površinu. Oslonci za stopala moraju biti dovoljno veliki da omogućuju pomicanje stopala. Poželjni su oslonci za stopala koji se mogu podešavati po visini i nagibu. Samostojeći oslonci za stopala ne smiju biti toliko lagani da se mogu slučajno izmaknuti.



Slika 7. Dimenzije radnog stolca

Poželjno je da radna sjedalica bude prekrivena poroznim materijalom što doprinosi udobnosti sjedenja.

4.2.1. AKTIVNO SJEDENJE

Dinamičko ili aktivno sjedenje temelji se na terapijskoj („švicarskoj“) lopti. Lopta se može koristiti kao i sjedalica u uredu ili na drugom radnom mjestu. Sjedenje na lopti promiče aktivno sjedenje koje omogućava da tijelo stalno izvodi prilagodbu kako bi ostalo u ravnoteži. Takvo sjedenje pruža mogućnost uspravnog držanja, potiče nagnjanje zdjelice naprijed, te protezanje slabinskog dijela kralježnice i jačanje mišića leđa i trupa [2].

Terapijska lopta je najbolji primjer sjedišta kod kojeg smo zbog pokretljivog sjedala prisiljeni da sjedimo ispravno s uspravnom kralježnicom. Takvo sjedenje potiče permanentnu aktivnost, jača mišiće kralježnice i trbuha i time rasterećuje pločice između kralježaka, otklanja bolove u kralježnici i povećava fizičku kondiciju.



Slika 8. *Stolica za aktivno sjedenje*



Slika 9. *Način funkcioniranja aktivnih stolica*

4.3. DODATNA OPREMA

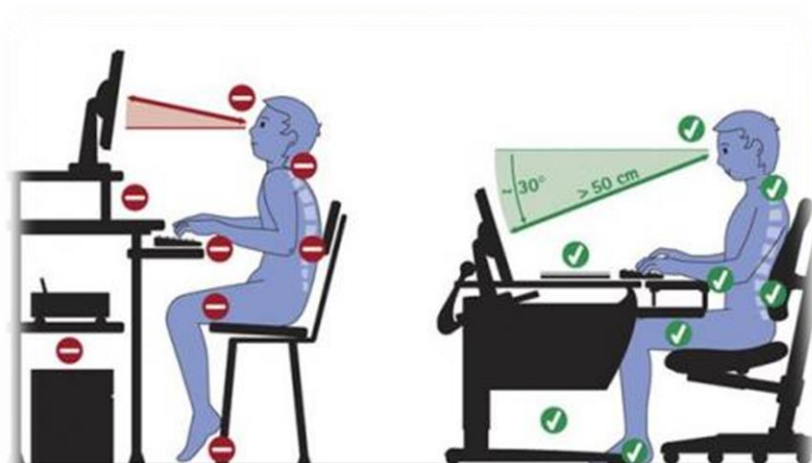
Rad s računalima zahtjeva dugotrajno sjedenje, gledanje u zaslon i pisanje korištenjem tipkovnice i miša. Takav rad zbog često nepravilnog položaja tjela i ponavljanje istih pokreta dovodi do umora i radnog opterećenja. Treptanje zaslona, preveliki kontrast svjetla između zaslona i okoline, refleksije svjetla od zaslona. Loša čitljivost teksta te loš kut gledanja zaslona dovodi do vidnog umora.

Tipkanje uključuje kontrolu mišića aktivnosti pristiju, ruku i podlaktice, senzorske (vidne) informacije, percepciju i interpretaciju dobivenih informacija te konačno aktiviranje složenih mehanizama mišićne kontrole središnjeg živčanog sustava.

4.3.1 ZASLON

Pravilnim odabirom zaslona kao i njegovim smještajem na radnoj površini smanjuje se mogućnost pojave nepravilnog položaja tijela. Time se smanjuju potencijalni zdravstveni rizici kao što su pretjerani umor, naprezanje očiju, te bolovi u vratu i leđima. Tehnički zahtjevi koji se odnose na zaslon zahtijevaju frekvenciju osvježavanja slike 75 Hz za CRT zaslone i 60 Hz za LCD zaslone, te da zaslon bude podesiv po nagibu i visini.

Zaslon treba biti postavljen ravno ispred radnika na udaljenosti od minimalno 50 cm s gornjim rubom u visini očiju kako bi pravac gledanja bio u ravnini ili ukošen prema dolje do 20° , te da ne bude okrenut od izvora ili prema izvoru svjetlosti.



Slika 10. *Pravilno i ne pravilno korištenje uredske opreme*

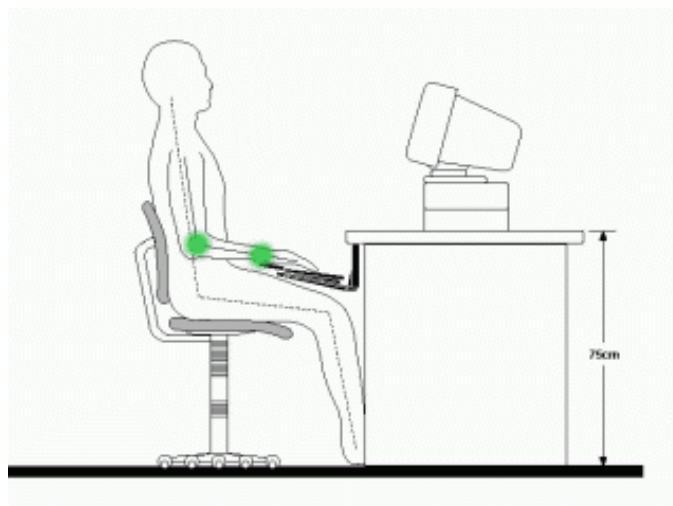
4.3.2 TIPKOVNICA

Tipkovnica je dodatna uredska oprema koja se koristi za unos podataka, što znači da su ruke intenzivno korištene na radnom mjestu. Neke osnovne karakteristike koje mora zadovoljavati tipkovnica prema pravilniku o sigurnosti i zaštiti zdravlja pri radu s računalom:

- srednja visina tipkovnice ne smije prelaziti 30 mm, kosina joj ne smije biti veća od 15°, a ako je njezin donji rub viši od 1,5 cm potreban je produžetak koji služi kao podloška za šaku,
- tipkovnica mora biti slobodno pokretna po cijeloj radnoj površini, tako da omogućuje radniku prirodno držanje tijela i ruku, mogućnost pomicanja i prilagođavanja tipkovnice ne smije biti ograničena sredstvima za priključivanje ili dužinom kabela,
- na radnom stolu ili radnoj površini ispred tipaka mora biti najmanje 100 mm slobodne površine za smještaj ruku radnika,
- tipkovnica ne smije imati sjajnu površinu,
- razmještaj tipki na tipkovnici i karakteristike tipki moraju odgovarati ergonomskim zahtjevima tipke i simboli na tipkama moraju biti jasno označeni i moraju biti lako raspoznatljivi i čitljivi [1].



Slika 11. Prikaz ergonomski oblikovane tipkovnice



Slika 12. *Pravilno korištenje tipkovnice*

4.3.3 MIŠ

Miš bi trebao biti pored tipkovnice tj. ispred zaposlenika. Najbolje bi bilo kad bi miš i tipkovnica bili na istoj površini. Lakat ne smije biti položen na stol jer time bespotrebno opterećujemo zglobove ruku. Dugotrajan rad s naslonjenim zglobovima može izazvati bolove te otežati rad zaposlenika. Ergonomski miševi, isto kao i tipkovnice, moraju biti prilagođeni ljudskoj šaci, tako da dobro prijanjaju u ruku.



Slika 13. *Prikaz ergonomski oblikovanog miša*

4.3.4 VJEŽBE ZA OPUŠTANJE MUSKULATURE KOD RADA NA RAČUNALU

Uloga vježbi vrlo je važna kod zaštite na radu prilikom rada na računalu. Preporuča se da se svakih sat vremena odvoji barem 5 minuta za vježbanje ili da se ustane.

1. Pustiti da ruke opušteno vise, noge međusobno skupiti, te se njihajući nekoliko puta sa čelom približavati koljenima. [4]



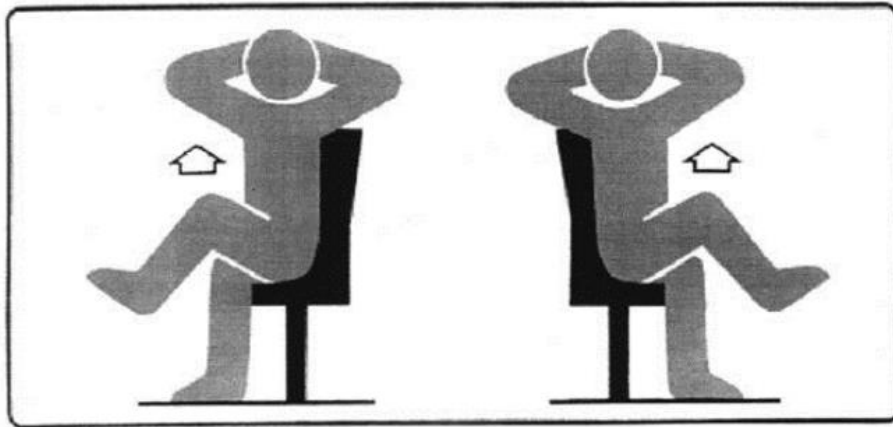
Slika 14. Prikaz vježbe 1

2. Ruke prekrížiti na potiljku te gornji dio tijela snažno potiskivati prema natrag, pri čemu osloboditi križa te noge ispružiti. Laktove potiskivati prema vani te se nekoliko puta njihati prema natrag. [4]



Slika 15. Prikaz vježbe 2

3. Ruke prekrížiti na potiljku, lijevo koljeno približavati desnom laktu, a desno koljeno približavati lijevom laktu. [4]



Slika 16. Prikaz vježbe 3

5. RADNI OKOLIŠ

Radni okoliš predstavlja skup svih čimbenika koji djeluju na udobnost i sigurnost radnika, a obuhvaća mikroklimatske parametre - temperaturu, vlagu i strujanje zraka; buku i vibracije te kemijske štetnosti koje se mogu javiti na radnom mjestu.

5.1. MIKROKLIMATSKI UVJETI

Ugodna klima u radnoj prostoriji je, ako su temperatura zraka, vlažnost zraka, kretanje zraka i toplinsko zračenje u prostoriji. Osjećaj ugone je individualan osjećaj i varira od osobe do osobe, te ovisi fizičkoj aktivnosti na radnom mjestu, o odjeći, o vremenu zadržavanja u radnoj prostoriji, o dnevnim promjenama temperature i o godišnjim dobima. Sredstva za rad ne smiju doprinosti zagrijavanju radnog mjesta s ekranom. Treba voditi računa brinuti o dovoljnoj količini vlage u zraku.

Temperatura prostorije za laganije poslove ili za poslove na kojima se sjedi trebala bi iznositi u pravilu između 21^0 i 22^0 . Kod viših vanjskih temperatura može

temperatura prostora biti i viša, ali ne smije preći 26⁰ C. Temperatura prostora je temperatura mjerena u sredini prostorije na visini od 0,75 m iznad poda.

Brzina kretanja zraka u prostoriji ne treba biti veća od 0,1 m/s ili 0,15 m/s, kod temperature prostorije od 21⁰C do 22⁰C. Kod viših temperatura prostorija može biti povećana i brzina kretanja zraka.

Relativna vlažnost zraka se treba kretati u granicama od 30% do 65%. Preporuča se relativna vlažnost zraka od ca. 50% kod koje se također sprječava elektrostatičko punjenje.

5.2. BUKA

Buka je svaki šum koji ometa čovjekov rad i odmor. Kod opremanja radnog mjesta s ekranom treba voditi računa o razini buke koju prave sredstva rada koja pripadaju tom radnom mjestu i koja može utjecati na koncentraciju i razumljivost govora.

Pravilnik propisuje da buka u prostoriji ne smije ometati rad i ne smije biti veća od 60 dBA.

5.3. BLJEŠTANJE I ODSJAJI

Radno mjesto mora biti tako oblikovano i postavljeno da izvori svjetlosti, prozori, drugi otvori ili svijetle površine ne uzrokuju neposredno bliještanje ili ometajuće zrcaljenje na zaslonu. Prozori moraju imati odgovarajuće zastore za sprječavanje ulaza sunčeve svjetlosti na radno mjesto te zaslon ne smije biti okrenut prema izvoru ili od izvora svjetla, a u protivnom su potrebne posebne mjere protiv bliještanja i zrcaljenja.

5.4. OSVJETLJENJE

Neprijmjereno osvjetljenje može izazvati brojne poteškoće kod zaposlenika kao npr. pogoršanje vida, brzi pad koncentracije, glavobolje i druge smetnje. Osvjetljenje radnog prostora mora radniku omogućiti brzo i točno opažanje te sigurno obavljanje svih zadaća uz što manji napor očiju. Pri radu s računalima treba izbjegavati bliještanja s površine zaslona, te bliještanja uzrokovana od lokalne i opće rasvjete. Također bi trebalo biti dovoljno svjetla na površini dokumenta i jednolična rasvjeta u radnoj prostoriji. Vrlo bitno je da položaj sjedenja zaposlenika bude paralelan sa stropnom rasvjetom.

Osvjetljenje radnog mjesta mora biti odgovarajuće, tako da omogućuje radniku brzo i točno opažanje te sigurno obavljanje svih zadaća uz što manji zamor očiju. Prirodna ili umjetna rasvjeta mora osigurati osvjetljenost koja iznosi najmanje 300 luxa.

5.5. ZRAČENJE

Propisi zahtijevaju da sva elektromagnetska zračenja, osim vidljivih moraju biti smanjena na zanemarivu razinu. Zračenja koja se javljaju kod CRT zaslona znatno su manja od dopuštene razine, dok je zračenje kod LCD monitora još manjeg iznosa.

Premda se stalna nervoza često pripisuje samo stresnoj vrsti posla, ovdje možemo jasno ustvrditi da bi bilo mnogo manje stresa kada bi bilo manje elektromagnetne radijacije u okruženju zaposlenih, a samim time i do boljih rezultata u radu. Da bi se koliko - toliko izbjegao štetan utjecaj kompjuterske radijacije, treba što je više moguće odmaknuti sve dijelove opreme od ljudi, a umjesto bežične tehnologije prijeći na žičanu.

6. SMART METODA

SMART (eng. Scoring Method for Assessment of Repetitive Tasks).

Metoda pomoću koje je omogućen numerički izračun svih rizičnih faktora i ukupne razine rizika za pojavu profesionalnih bolesti mišićno - koštanog sustava (sindrome prenaprezanja). Opis modela i procjena zadataka koji podrazumijevaju biomehaničko opterećenje ruku ima za cilj prepoznavanje i kvantitativno određivanje sljedećih glavnih čimbenika rizika: učestalost ponavljanja radnih zadataka (repetitivnost); trajanje radnog zadatka; snagu potrebnu za izvršenje radnog zadatka; nefiziološke/nepovoljne pokrete ili položaje tijela; i nedostatak vremena oporavka kao bitnog dijela repetitive pa čak i kao mjere oporavka. Treba tu još spomenuti i čimbenike koji djeluju kao dodatni izvori rizika (vibracije, hladnoća, preciznost u radu itd.). Na kraju, potrebno je izvršiti procjenu svakog radnog zadatka tj. svake pojedine radne operacije kao zasebne sastavne cjeline nekog radnog zadatka.

Nakon što se utvrde brojčane vrijednosti svakog pojedinog rizičnog faktora, potrebno ih je uvrstiti u jednadžbu kojom se dolazi do konačnog rezultata, odnosno vrijednosti ukupnog rizika za razvoj sindroma prenaprezanja. Naposljetku se prema posebnoj tablici iz konačnog rezultata očitava jedna od moguće četiri razine rizika od oštećenja zdravlja koje su označene zelenom, žutom, narančastom i crvenom bojom. Nakon testiranja prvotne verzije metode i usporedbe s drugim sličnim alatima, može se zaključiti kako se radi o jednostavnom alatu, pogodnom za primjenu u praksi jer omogućava numerički izračun radnih zadataka s ponavljajućim pokretima, povremenom primjenom sile, neprimjerenim položajem tijela, ali uzima u obzir i međudjelovanje svih navedenih elemenata.

Tab. 1. *Određivanje bodova opterećenja prema vremenu trajanja radnog zadatka koji uključuje ponavljajuće pokrete*

Vrijeme trajanja radnog zadatka (ukupno vrijeme u jednom radnom danu, tijekom kojeg radnik izvodi ponavljajuće pokrete)	Vrijednost u bodovima (T1)
Do 60 minuta	1
Od 61 minute do 120 minuta	2
Od 121 minuta do 240 minuta	4
Više od 241 minute	5

Tab. 2. *Određivanje bodova opterećenja prema broju ponavljajućih pokreta tijekom jedne radne smjene*

Broj ponavljajućih pokreta tijekom jedne radne smjene	Vrijednost u bodovima (T2)
Do 1000	1
1000 do 4800	2
4801 do 10 000	3
10 001 do 12 000	4
Više od 12 000	5

Tab. 3. *Određivanje bodova opterećenja prema snazi potrebnj tijekom rada*

Snaga potreba tijekom rada	Vrijednost u bodovima (T3)
Mala	1
Umjerena	2
Prilično velika	3
Velika	4
Jako velika	5

Tab. 4 Određivanje bodova opterećenja prema položaju tijela

Položaj tijela			Vrijednost u bodovima (T4)
a)	Glava i vrat	Glava/vrat savijeni ili nakrivljeni \leq 50% radnog vremena	0,5
		Glava/vrat savijeni ili nakrivljeni $>$ 50% radnog vremena	1
b)	Leđa	Leđa nagnuta naprijed, u stranu ili izvijena \leq 50% radnog vremena	0,5
		Leđa nagnuta naprijed, u stranu ili izvijena $>$ 50% radnog vremena	1
c)	Rame	Ruke podignute iznad razine ramena \leq 50% radnog vremena	1
		Ruke podignute iznad razine ramena $>$ 50% radnog vremena	2
d)	Lakat	Lakat daleko od tijela \leq 50% radnog vremena	1
		Lakat daleko od tijela $>$ 50% radnog vremena	2
e)	Ručni zglob	Ručni zglob zakrenut do krajnje moguće granice zgloba \leq 50% radnog vremena	0,5
		Ručni zglob zakrenut do krajnje moguće granice zgloba $>$ 50% radnog vremena	1
f)	Prsti	Držanje predmeta samo s dva prsta ili u širokom obuhvatu \leq 50% radnog vremena	0,5
		Držanje predmeta samo s dva prsta ili u širokom obuhvatu $>$ 50% radnog vremena	1
Ukupna vrijednost bodovanja za sve dijelove tijela			
T4 = a+b+c+d+e+f			

Tab. 5. Obrazloženje utvrđenih vrijednosti opterećenja

Razina rizika	Ukupno opterećenje	Obrazloženje utvrđenih vrijednosti opterećenja
1	< 10	Niska razina rizika: ne postoji rizik od preopterećenja radnika i oštećenja zdravlja
2	10 do 45	Povećana razina rizika: postoji mogućnost od preopterećenja manje otpornih radnika (stariji od 40, mlađi od 21 godinu, neiskusni, bolesni)
3	46 do 65	Visoka razina rizika: postoji opasnost od preopterećenja svih radnika uz vjerojatan nastanak ozljeda i bolesti koštano - zglobnog sustava, preporuča se preoblikovanje radnog mjesta
4	> 65	Vrlo visoka razina rizika: postoji značajna opasnost od preopterećenja radnika i ozbiljan rizik od nastanka bolesti, nužno je preoblikovanje radnog mjesta uz korištenje odgovarajuće opreme te promjene metoda i organizacije rada kako bi se smanjilo opterećenje.

7. EKSPERIMENTALNI DIO

Eksperimentalni dio proveo sam u tvrtki Lidl d.o.o. u kojoj sam proveo ispitivanje radnih mjesta pomoću SMART metode. SMART metoda za procjenu rizika koristi se kod poslova s visokim brojem ponavljajućih radnih operacija onih poslova kod kojih je vrijeme izvođenja jedne radne operacije manje od 30 sekundi. To su poslovi koji uglavnom zahtjevaju pokrete gornjih ekstremiteta uz nefiziološko položaj tijela, što može dovesti do oštećenja koštano - zglobnog sustava.

Ovom metodom testirao sam 5 radnih mjesta koje svakodnevno ponavljaju zaposlenici navedene tvrtke. SMART metoda biti će provedena na sljedećim radnim mjestima: rad na blagajni, slaganje robe, rad u pekari, voditelj dućana, regionalni voditelj prodaje. Svako radno mjesto sadržavati će kratak opis poslova te ćemo pomoću SMART metode utvrditi koje radno mjesto je najviše podložno opterećenjima.

8. REZULTATI I RASPRAVA

8.1 Radno mjesto - blagajna

Radno mjesto blagajnika u tvrtki Lidl poznato je po brzini i produktivnosti radnika. Rad na blagajni zahtjeva ljubazno ponašanje prema kupcima, pravilno kasiranje, pravilno korištenje blagajne, urednost i čistoću radnog prostora te pedantnost i preciznost u radu s novcem.

Tab. 6. *Određivanje bodova opterećenja prema vremenu trajanja radnog zadatka koji uključuje ponavljajuće pokrete*

Vrijeme trajanja radnog zadatka (ukupno vrijeme u jednom radnom danu, tijekom kojeg radnik izvodi ponavljajuće pokrete)	Vrijednost u bodovima (T1)
Do 60 minuta	1
Od 61 minute do 120 minuta	2
Od 121 minuta do 240 minuta	4
Više od 241 minute	5

Tab. 7. *Određivanje bodova opterećenja prema broju ponavljajućih pokreta tijekom jedne radne smjene*

Broj ponavljajućih pokreta tijekom jedne radne smjene	Vrijednost u bodovima (T2)
Do 1000	1
1000 do 4800	2
4801 do 10 000	3
10 001 do 12 000	4
Više od 12 000	5

Tab. 8. Određivanje bodova opterećenja prema snazi potrebnoj tijekom rada

Snaga potreba tijekom rada	Vrijednost u bodovima (T3)
Mala	1
Umjerena	2
Prilično velika	3
Velika	4
Jako velika	5

Tab. 9. Određivanje bodova opterećenja prema položaju tijela

Položaj tijela			Vrijednost u bodovima (T4)
a)	Glava i vrat	Glava/vrat savijeni ili nakrivljeni $\leq 50\%$ radnog vremena	0,5
		Glava/vrat savijeni ili nakrivljeni $> 50\%$ radnog vremena	1
b)	Leđa	Leđa nagnuta naprijed, u stranu ili izvijena $\leq 50\%$ radnog vremena	0,5
		Leđa nagnuta naprijed, u stranu ili izvijena $> 50\%$ radnog vremena	1
c)	Rame	Ruke podignute iznad razine ramena $\leq 50\%$ radnog vremena	1
		Ruke podignute iznad razine ramena $> 50\%$ radnog vremena	2
d)	Lakat	Lakat daleko od tijela $\leq 50\%$ radnog vremena	1
		Lakat daleko od tijela $> 50\%$ radnog vremena	2
e)	Ručni zglob	Ručni zglob zakrenut do krajnje moguće granice zgloba $\leq 50\%$ radnog vremena	0,5
		Ručni zglob zakrenut do krajnje moguće granice zgloba $> 50\%$ radnog vremena	1
f)	Prsti	Držanje predmeta samo s dva prsta ili u širokom obuhvatu $\leq 50\%$ radnog vremena	0,5
		Držanje predmeta samo s dva prsta ili u širokom obuhvatu $> 50\%$ radnog vremena	1
Ukupna vrijednost bodovanja za sve dijelove tijela $T4 = a+b+c+d+e+f$			$T4 =$ $1+0,5+2+0,5+0,5$ $=4,5$

Izračun konačne vrijednosti i procjena ukupne razine rizika za mjesto blagajnika.

$$\text{Ukupno opterećenje} = (T2+T3+T4) \times T1 = (5+2+4,5) \times 5 = 57,5$$

Prema podacima istraživanja pomoću SMART metode radno mjesto blagajnika ima ocjenu 57,5 što spada u visoko rizična radna mjesta, vjerojatan nastanak ozljeda i bolesti koštano - zglobnog sustava. Prilikom istraživanja uočio sam nepravilan radn blagajnice kao i nepropisno uređeno radno mjesto, ergonomska stolica bila je previsoko podignuta te nije koristila stalak za noge zbog čega je vrlo brzo došlo do nelagodnog položaja i opterećenja nogu. Laktovi su bili daleko od tijela što ukazuje na povećano naprezanje ruku i ramena.

Ergonomski oblikovan pult i radna stolica pomogli bi pri smanjenju rizika, a uvođenje samostalnih blagajna gdje bi kupci mogli sami kasirati proizvode uvelike bi pomogle i smanjile potrebu za ovom rizičnom skupinom radnika.

8.2. Radno mjesto - slaganje robe

Opskrba dućana robom i namirnicama zadatak je ovoga radnog mjesta. Slaganje robe po policama uz promatranje datuma isteka roka i rotiranje proizvoda, pažnja na svježinu, kvalitetu te način prezentacije robe iz djela asortimana voća i povrća. Također preuzimanje robe kod istovara u skladištu te premještanje smrznutoga dijela u TIKO komoru na -18 stupnjeva.

Tab. 10. Određivanje bodova opterećenja prema vremenu trajanja radnog zadatka koji uključuje ponavljajuće pokrete

Vrijeme trajanja radnog zadatka (ukupno vrijeme u jednom radnom danu, tijekom kojeg radnik izvodi ponavljajuće pokrete)	Vrijednost u bodovima (T1)
Do 60 minuta	1
Od 61 minute do 120 minuta	2
Od 121 minuta do 240 minuta	4
Više od 241 minute	5

Tab. 11. Određivanje bodova opterećenja prema broju ponavljajućih pokreta tijekom jedne radne smjene

Broj ponavljajućih pokreta tijekom jedne radne smjene	Vrijednost u bodovima (T2)
Do 1000	1
1000 do 4800	2
4801 do 10 000	3
10 001 do 12 000	4
Više od 12 000	5

Tab. 12. Određivanje bodova opterećenja prema snazi potrebnoj tijekom rada

Snaga potreba tijekom rada	Vrijednost u bodovima (T3)
Mala	1
Umjerena	2
Prilično velika	3
Velika	4
Jako velika	5

Tab. 13. Određivanje bodova opterećenja prema položaju tijela

Položaj tijela			Vrijednost u bodovima (T4)
a)	Glava i vrat	Glava/vrat savijeni ili nakrivljeni \leq 50% radnog vremena	0,5
		Glava/vrat savijeni ili nakrivljeni $>$ 50% radnog vremena	1
b)	Leđa	Leđa nagnuta naprijed, u stranu ili izvijena \leq 50% radnog vremena	0,5
		Leđa nagnuta naprijed, u stranu ili izvijena $>$ 50% radnog vremena	1
c)	Rame	Ruke podignute iznad razine ramena \leq 50% radnog vremena	1
		Ruke podignute iznad razine ramena $>$ 50% radnog vremena	2
d)	Lakat	Lakat daleko od tijela \leq 50% radnog vremena	1
		Lakat daleko od tijela $>$ 50% radnog vremena	2
e)	Ručni zglob	Ručni zglob zakrenut do krajnje moguće granice zgloba \leq 50% radnog vremena	0,5
		Ručni zglob zakrenut do krajnje moguće granice zgloba $>$ 50% radnog vremena	1
f)	Prsti	Držanje predmeta samo s dva prsta ili u širokom obuhvatu \leq 50% radnog vremena	0,5
		Držanje predmeta samo s dva prsta ili u širokom obuhvatu $>$ 50% radnog vremena	1
Ukupna vrijednost bodovanja za sve dijelove tijela $T4 = a+b+c+d+e+f$			$T4 =$ $0,5+1+1+1+0,5+$ $0,5 = 4,5$

Izračun konačne vrijednosti i procjena ukupne razine rizika za radno mjesto - slaganje robe.

$$\text{Ukupno opterećenje} = (T2+T3+T4) \times T1 = (3+4+4,5) \times 4 = 46$$

Iščitavanjem tablica vidljivo je da radno mjesto- slaganja robe spada u područje visoke razine rizika gdje postoji opasnost od preopterećenja svih radnika uz vjerojatan nastanak

ozljeda i bolesti mišično koštanog sustava. Iako svi radnici prolaze upute rad na siguran način, vrlo mali broj njih se toga zaista i pridržava. Prikom provođenja eksperimentalnog dijela radnik nije koristio pravilne i preporučene načine podizanja tereta s poda gdje može doći do ozljeda leđa i koljena također električni viličar nije koristio na propisan način kako bi sebi pomogao i olakšao posao.

Boljom organizacijom radnog mjesta, korištenjem pomoćnih alata i privlnim rukovanjem predmeta smanjili bi se rizici od oboljenja.

8.3. Radno mjesto - pekara

Kao i druga radna mjesta, pekara zahtjeva dobru organizaciju posla uz stalnu koncentraciju na postavke koje radnik mora primijeniti prije samog stavljanja proizvoda u proces pečenja. Zadatak radnika je otići u komoru te izvaditi po jednu kutiju od svakog artikla, zatim pripremiti pećnice na određeni način s obzirom na proizvod koji će se u njoj peći iz razloga što različiti proizvodi zahtjevaju različitu pripremu. Na posljetku radnik će pravilno prezentirati proizvode u vitrinu te očistiti pekaru.

Tab. 14. Određivanje bodova opterećenja prema vremenu trajanja radnog zadatka koji uključuje ponavljajuće pokrete

Vrijeme trajanja radnog zadatka (ukupno vrijeme u jednom radnom danu, tijekom kojeg radnik izvodi ponavljajuće pokrete)	Vrijednost u bodovima (T1)
Do 60 minuta	1
Od 61 minute do 120 minuta	2
Od 121 minuta do 240 minuta	4
Više od 241 minute	5

Tab. 15. Određivanje bodova opterećenja prema broju ponavljajućih pokreta tijekom jedne radne smjene

Broj ponavljajućih pokreta tijekom jedne radne smjene	Vrijednost u bodovima (T2)
Do 1000	1
1000 do 4800	2
4801 do 10 000	3
10 001 do 12 000	4
Više od 12 000	5

Tab. 16. Određivanje bodova opterećenja prema snazi potrebnoj tijekom rada

Snaga potreba tijekom rada	Vrijednost u bodovima (T3)
Mala	1
Umjerena	2
Prilično velika	3
Velika	4
Jako velika	5

Tab. 17. Određivanje bodova opterećenja prema položaju tijela

Položaj tijela		Vrijednost u bodovima (T4)	
a)	Glava i vrat	Glava/vrat savijeni ili nakrivljeni ≤ 50% radnog vremena	0,5
		Glava/vrat savijeni ili nakrivljeni > 50% radnog vremena	1
b)	Leđa	Leđa nagnuta naprijed, u stranu ili izvijena ≤ 50% radnog vremena	0,5
		Leđa nagnuta naprijed, u stranu ili izvijena > 50% radnog vremena	1
c)	Rame	Ruke podignute iznad razine ramena ≤ 50% radnog vremena	1
		Ruke podignute iznad razine ramena > 50% radnog vremena	2
d)	Lakat	Lakat daleko od tijela ≤ 50% radnog vremena	1
		Lakat daleko od tijela > 50% radnog vremena	2
e)	Ručni zglob	Ručni zglob zakrenut do krajnje moguće granice zgloba ≤ 50% radnog vremena	0,5
		Ručni zglob zakrenut do krajnje moguće granice zgloba > 50% radnog vremena	1
f)	Prsti	Držanje predmeta samo s dva prsta ili u širokom obuhvatu ≤ 50% radnog vremena	0,5
		Držanje predmeta samo s dva prsta ili u širokom obuhvatu > 50% radnog vremena	1
Ukupna vrijednost bodovanja za sve dijelove tijela T4 = a+b+c+d+e+f		T4 = 0,5+0,5+1+1+0,5 +0,5=4	

Izračun konačne vrijednosti i procjena ukupne razine rizika za radno mjesto – pekara.

$$\text{Ukupno opterećenje} = (T2+T3+T4) \times T1 = (2+3+4) \times 2 = 18$$

Radno mjesto – pekara, manje je rizičnije od profesionalnih bolesti ovoga tipa. Na ovom radnom mjestu pojavljuju se drugačije štetnosti za organizam zbog učestalih promjena temperatura radi ulaska u rashlađenu komoru, te mogućih doticaja s vrućim predmetima i parom.

Obavezno korištenje osobne zaštitne opreme: propisane kape, jakne, hlače prilikom ulaska u komoru, te uporaba rukavica za izvlačenje vrućih plehova iz pećnice. Pravilno odlaganje otpadna i konstantno čišćenje podova uvelike pomaže sigurnosti prilikom rada.

8.4. Radno mjesto – voditelj dućana

Voditelj dućana odgovoran je i stresan posao, neki od poslova voditelja su: slaganje rasporeda za radnike, kontrola robe i promjena cijena, slaganje akcijskih djelova dućana, kontrola svježine voća i povrća te naručivanje robe.

Tab. 18. Određivanje bodova opterećenja prema vremenu trajanja radnog zadatka koji uključuje ponavljajuće pokrete

Vrijeme trajanja radnog zadatka (ukupno vrijeme u jednom radnom danu, tijekom kojeg radnik izvodi ponavljajuće pokrete)	Vrijednost u bodovima (T1)
Do 60 minuta	1
Od 61 minute do 120 minuta	2
Od 121 minuta do 240 minuta	4
Više od 241 minute	5

Tab. 19. Određivanje bodova opterećenja prema broju ponavljajućih pokreta tijekom jedne radne smjene

Broj ponavljajućih pokreta tijekom jedne radne smjene	Vrijednost u bodovima (T2)
Do 1000	1
1000 do 4800	2
4801 do 10 000	3
10 001 do 12 000	4
Više od 12 000	5

Tab. 20. Određivanje bodova opterećenja prema snazi potrebnoj tijekom rada

Snaga potreba tijekom rada	Vrijednost u bodovima (T3)
Mala	1
Umjerena	2
Prilično velika	3
Velika	4
Jako velika	5

Tab. 21. Određivanje bodova opterećenja prema položaju tijela

Položaj tijela			Vrijednost u bodovima (T4)
a)	Glava i vrat	Glava/vrat savijeni ili nakrivljeni $\leq 50\%$ radnog vremena	0,5
		Glava/vrat savijeni ili nakrivljeni $> 50\%$ radnog vremena	1
b)	Leđa	Leđa nagnuta naprijed, u stranu ili izvijena $\leq 50\%$ radnog vremena	0,5
		Leđa nagnuta naprijed, u stranu ili izvijena $> 50\%$ radnog vremena	1
c)	Rame	Ruke podignute iznad razine ramena $\leq 50\%$ radnog vremena	1
		Ruke podignute iznad razine ramena $> 50\%$ radnog vremena	2
d)	Lakat	Lakat daleko od tijela $\leq 50\%$ radnog vremena	1
		Lakat daleko od tijela $> 50\%$ radnog vremena	2
e)	Ručni zglob	Ručni zglob zakrenut do krajnje moguće granice zgloba $\leq 50\%$ radnog vremena	0,5
		Ručni zglob zakrenut do krajnje moguće granice zgloba $> 50\%$ radnog vremena	1
f)	Prsti	Držanje predmeta samo s dva prsta ili u širokom obuhvatu $\leq 50\%$ radnog vremena	0,5
		Držanje predmeta samo s dva prsta ili u širokom obuhvatu $> 50\%$ radnog vremena	1
Ukupna vrijednost bodovanja za sve dijelove tijela $T4 = a+b+c+d+e+f$			$T4 =$ $1+0,5+1+0,5+0,5$ $=3,5$

Izračun konačne vrijednosti i procjena ukupne razine rizika za radno mjesto - voditelj dućana.

$$\text{Ukupno opterećenje} = (T2+T3+T4) \times T1 = (2+2+3,5) \times 2 = 15$$

Voditelj dućana manje je rizično, no postoji rizik od preopterećenja manje otpornih radnika (stariji od 40 i mlađi od 21 godinu) jer obuhvaća promjene položaja i različite poslove tijekom jednog radnog dana. Štetnosti koje donosi ovo radno mjesto očituje se u obliku stresa zbog mnogobrojnih obveza koje moraju biti ispunjene u jednom danu.

Dobra organizacija posla i radnika uvelike doprinosi ugodnijem radu i boljoj produktivnosti cijele ekipe te u konačnici i boljim rezultatima dućana.

8.5. Radno mjesto - Regionalni voditelj prodaje (RVP)

Regionalni voditelj prodaje zadužen je za 3 - 4 dućana koje mu odredi uprava Lidla. Njegova dužnost je kontrola dućana, robe i radnika, školovanje i zapošljavanje novih radnika, školovanje vodećeg kadra kao što su: zamjenici, pomoćnici voditelja ili samog voditelja. Također kontaktira ovlaštene tvrtke koje su zadužene za popravak pojedinih dijelova dućana ili uređaja.

Tab. 22. Određivanje bodova opterećenja prema vremenu trajanja radnog zadatka koji uključuje ponavljajuće pokrete

Vrijeme trajanja radnog zadatka (ukupno vrijeme u jednom radnom danu, tijekom kojeg radnik izvodi ponavljajuće pokrete)	Vrijednost u bodovima (T1)
Do 60 minuta	1
Od 61 minute do 120 minuta	2
Od 121 minuta do 240 minuta	4
Više od 241 minute	5

Tab. 23. Određivanje bodova opterećenja prema broju ponavljajućih pokreta tijekom jedne radne smjene

Broj ponavljajućih pokreta tijekom jedne radne smjene	Vrijednost u bodovima (T2)
Do 1000	1
1000 do 4800	2
4801 do 10 000	3
10 001 do 12 000	4
Više od 12 000	5

Tab. 24. Određivanje bodova opterećenja prema snazi potrebnj tijekom rada

Snaga potreba tijekom rada	Vrijednost u bodovima (T3)
Mala	1
Umjerena	2
Prilično velika	3
Velika	4
Jako velika	5

Tab. 25. Određivanje bodova opterećenja prema položaju tijela

Položaj tijela		Vrijednost u bodovima (T4)	
a)	Glava i vrat	Glava/vrat savijeni ili nakrivljeni ≤ 50% radnog vremena	0,5
		Glava/vrat savijeni ili nakrivljeni > 50% radnog vremena	1
b)	Leđa	Leđa nagnuta naprijed, u stranu ili izvijena ≤ 50% radnog vremena	0,5
		Leđa nagnuta naprijed, u stranu ili izvijena > 50% radnog vremena	1
c)	Rame	Ruke podignute iznad razine ramena ≤ 50% radnog vremena	1
		Ruke podignute iznad razine ramena > 50% radnog vremena	2
d)	Lakat	Lakat daleko od tijela ≤ 50% radnog vremena	1
		Lakat daleko od tijela > 50% radnog vremena	2
e)	Ručni zglob	Ručni zglob zakrenut do krajnje moguće granice zgloba ≤ 50% radnog vremena	0,5
		Ručni zglob zakrenut do krajnje moguće granice zgloba > 50% radnog vremena	1
f)	Prsti	Držanje predmeta samo s dva prsta ili u širokom obuhvatu ≤ 50% radnog vremena	0,5
		Držanje predmeta samo s dva prsta ili u širokom obuhvatu > 50% radnog vremena	1
Ukupna vrijednost bodovanja za sve dijelove tijela T4 = a+b+c+d+e+f		T4 = 0,5+0,5+1+0,5=2 ,5	

Izračun konačne vrijednosti i procjena ukupne razine rizika za radno mjesto - Regionalni voditelj prodaje.

$$\text{Ukupno opterećenje} = (T2+T3+T4) \times T1 = (1+1+2,5) \times 1 = 4,5$$

Regionalni voditelj prodaje spada u skupinu s niskom razinom rizika jer ne obavlja fizičke poslove u dućanu. Ovo radno mjesto posjeduje drugačije rizike koji su vezani uz promet i svakodnevno obilaženje nekoliko dućana.

9. ZAKLJUČAK

Radno mjesto s računalom obuhvaća radna mjesta na kojima se prosječno više od četiri sata tijekom radnog dana radi za računalom s zaslonom. Boravak u zatvorenom prostoru ispred računala, kao i dugotrajno sjedenje predstavljaju potencijalno štetne okolnosti koje mogu izazvati smetnje kod radnika, kao i dovesti do nastanka raznih oboljenja. Cilj svakog poslodavca je imati zdravog i produktivnog radnika, stoga je oblikovanje sjedećeg radnog mjesta vrlo bitno. Kako bi se zaposlenicima omogućila ugodnost i udobnost na poslu vrlo visoku poziciju u organizaciji radnog mjesta zauzima ergonomsko oblikovanje, koje je protkano brojnim pravilima i obvezama kojih se moramo pridržavati.

Poslodavac je dužan izraditi procjenu opasnosti, te na temelju iste provesti mjere za uklanjanje nedostataka. Potrebno je osigurati i osposobljavanje radnika za rad na siguran način, te osigurati pregled vida radnika kod specijalista medicine rada. Ukoliko ne postoji mogućnost periodičke izmjene rada pred zaslonom s drugim aktivnostima, potrebno je osigurati petominutne odmore, i organizirati vježbe rasterećenja.

U svijetu se sve više razvijaju programi za prevenciju ozljeda nastalih dugotrajnim korištenjem računala, a danas postoje i programi koji omogućuju kontrolu računala glasom, koji upozoravaju da se napravi pauza ili daju upute za ergonomiju, istezanje i druge vježbe. I najpravičniji položaj tijela može uzrokovati probleme stoga se potrebno opustiti, mijenjati što češće položaj tijela i kretati se, jer odgovornost za naše zdravlje je na nama samima.

10. LITERATURA

[1] Pravilnik o sigurnosti i zaštiti zdravlja pri radu s računalom

[2] KIRIN, Snježana, *Uvod u ergonomiju*, Karlovac, 2019.

[3] Siguran rad u uredu i siguran rad na prijenosnim računalima

<https://www.zastitanaradu.com.hr/novosti/Siguran-rad-u-uredu-i-siguran-rad-na-prijenosnim-racunalima-88>

[4] Opasnosti kod rada na računalu i pravilne vježbe

<https://zastitanaradu.com.hr/novosti/Opasnosti-kod-rada-na-racunalu-i-pravilne-vjezbe-17>

[5] Pravilnik o zaštiti na radu za mjesto rada

[6] Upute za provedbu radnog postupka u skladu s pravilima zaštite na radu pri uredskim poslovima i radu s računalom

<https://e-preventa.com/Skripte/03.pdf>

[7] Podjela ergonomije

<http://muhirmaksuti.blogspot.com/p/vrste-ergonomije.html>

[8] Zdravo sjedenje

<https://www.zdravo-sjedenje.hr/aktivno-sjedenje-2/10-razloga-zasto-nas-neaktivnost-ubija/>

[9] Aktivno sjedenje

<https://www.zdravo-sjedenje.hr/category/aktivno-sjedenje-2/>

[10] <http://hzzsr.hr/wp>

[content/uploads/2016/11/Prakticna smjernica za ocjenu rizika pri rucnom rukovanju teretom.pdf](http://hzzsr.hr/wp-content/uploads/2016/11/Prakticna-smjernica-za-ocjenu-rizika-pri-rucnom-rukovanju-teretom.pdf)

[11] Tehnički uvjeti pri radu s računalom

<http://energoatest.hr/radno-mjesto-na-racunalu/>

[12] New methodology for risk assessment of statodynamic strains - The smart method
https://hrcak.srce.hr/index.php?show=clanak&id_clanak_jezik=291980

12. POPIS SLIKA

Slika 1. Radnik za računalom.....	2
Slika 2. Prikaz podjele ergonomije.....	4
Slika 3. Ergonomsko uređenje radnog mjesta.....	9
Slika 4. Ergonomija radnog stola.....	10
Slika 5. Ergonomska stolica.....	11
Slika 6. Pravilna visina stolice.....	12
Slika 7. Dimenzije radnog stolca.....	13
Slika 8. Stolica za aktivno sjedenje.....	14
Slika 9. Način funkcioniranja aktivnih stolica.....	14
Slika 10. Pravilno i ne pravilno korištenje uredske opreme.....	15
Slika 11. Prikaz ergonomski oblikovane tipkovnice.....	16
Slika 12. Pravilno korištenje tipkovnice.....	17
Slika 13. Prikaz ergonomski oblikovanog miša.....	17
Slika 14. Prikaz vježbe 1.....	18
Slika 15. Prikaz vježbe 2.....	18
Slika 16. Prikaz vježbe 3.....	19

POPIS TABLICA

Tab. 1. Određivanje bodova opterećenja prema vremenu trajanja radnog zadatka koji uključuje ponavljajuće pokrete.....	23
Tab. 2. Određivanje bodova opterećenja prema broju ponavljajućih pokreta tijekom jedne radne smjene.....	23
Tab. 3. Određivanje bodova opterećenja prema snazi potrebnoj tijekom rada.....	23
Tab. 4. Određivanje bodova opterećenja prema položaju tijela.....	24
Tab. 5. Obrazloženi utvrđeni vrijednosti opterećenja.....	25

Radno mjesto - blagajnik

Tab. 6. Određivanje bodova opterećenja prema vremenu trajanja radnog zadatka koji uključuje ponavljajuće pokrete.....	26
Tab. 7. Određivanje bodova opterećenja prema broju ponavljajućih pokreta tijekom jedne radne smjene.....	26
Tab. 8. Određivanje bodova opterećenja prema snazi potrebnoj tijekom rada.....	27
Tab. 9. Određivanje bodova opterećenja prema položaju tijela.....	27

Radno mjesto - slaganje robe

Tab. 10. Određivanje bodova opterećenja prema vremenu trajanja radnog zadatka koji uključuje ponavljajuće pokrete.....	28
Tab. 11. Određivanje bodova opterećenja prema broju ponavljajućih pokreta tijekom jedne radne smjene.....	28
Tab. 12. Određivanje bodova opterećenja prema snazi potrebnoj tijekom rada.....	29
Tab. 13. Određivanje bodova opterećenja prema položaju tijela.....	30

Radno mjesto - pekara

Tab. 14. Određivanje bodova opterećenja prema vremenu trajanja radnog zadatka koji uključuje ponavljajuće pokrete.....	31
Tab. 15. Određivanje bodova opterećenja prema broju ponavljajućih pokreta tijekom jedne radne smjene.....	32
Tab. 16. Određivanje bodova opterećenja prema snazi potrebnoj tijekom rada.....	32
Tab. 17. Određivanje bodova opterećenja prema položaju tijela.....	33

Radno mjesto - voditelj dućana

Tab. 18. Određivanje bodova opterećenja prema vremenu trajanja radnog zadatka koji uključuje ponavljajuće pokrete.....	34
Tab. 19. Određivanje bodova opterećenja prema broju ponavljajućih pokreta tijekom jedne radne smjene.....	34
Tab. 20. Određivanje bodova opterećenja prema snazi potrebnoj tijekom rada.....	35
Tab. 21. Određivanje bodova opterećenja prema položaju tijela.....	35

Radno mjesto - regionalni voditelj prodaje

Tab. 22. Određivanje bodova opterećenja prema vremenu trajanja radnog zadatka koji uključuje ponavljajuće pokrete.....	36
Tab. 23. Određivanje bodova opterećenja prema broju ponavljajućih pokreta tijekom jedne radne smjene.....	37
Tab. 24. Određivanje bodova opterećenja prema snazi potrebnoj tijekom rada.....	37
Tab. 25. Određivanje bodova opterećenja prema položaju tijela.....	38