

IZRADA I SIMULACIJA TEORETSKOG MODELA HEXAPODA

Grudić, Denis

Master's thesis / Specijalistički diplomski stručni

2019

Degree Grantor / Ustanova koja je dodijelila akademski / stručni stupanj: **Karlovac
University of Applied Sciences / Veleučilište u Karlovcu**

Permanent link / Trajna poveznica: <https://um.nsk.hr/um:nbn:hr:128:580712>

Rights / Prava: [In copyright](#)/[Zaštićeno autorskim pravom.](#)

Download date / Datum preuzimanja: **2024-07-12**



VELEUČILIŠTE U KARLOVCU
Karlovac University of Applied Sciences

Repository / Repozitorij:

[Repository of Karlovac University of Applied
Sciences - Institutional Repository](#)



zir.nsk.hr



DIGITALNI AKADEMSKI ARHIVI I REPOZITORIJI

VELEUČILIŠTE U KARLOVCU

STROJARSKI ODJEL

SPECIJALISTIČKI DIPLOMSKI STRUČNI STUDIJ
STROJARSTVA

Strojarske konstrukcije

DENIS GRUDIĆ

**IZRADA I SIMULACIJA TEORETSKOG MODELA
HEXAPODA**

ZAVRŠNI RAD

Karlovac, 2019.

Veleučilište u Karlovcu
STROJARSKI ODJEL
SPECIJALISTIČKI DIPLOMSKI STRUČNI STUDIJ
STROJARSTVA
Strojarske konstrukcije

Denis Grudić

IZRADA I SIMULACIJA TEORETSKOG MODELA
HEXAPODA

Završni rad

Mentor:
Marijan Brozović, dipl.ing. viši pred.

Karlovac, 2019.

IZJAVA

Diplomski rad s naslovom HEXAPOD, IZRADA I SIMULACIJA TEORETSKOG MODELA izradio sam samostalno koristeći se literaturom koja je navedena na kraju diplomskog rada, te znanjem stečenim tijekom studija. Zahvaljujem se mentoru Pred. Marijanu Brozoviću, dipl. ing. na pomoći i usmjeravanju pri izradi diplomskog rada.

Karlovac, 2019.

Denis Grudić

SAŽETAK

U završnom radu je istraženo područje primjene hexapoda. Prvi dio odnosi se na upoznavanje sa hexapod mehanizmom ili Stewartovom platformom, povijesti te područje primjene. Opisane se prednosti paralelnih mehanizama nad serijskim. Definirana je struktura, konfiguracije i glavni dijelovi mehanizma. Proučena je geometrija i kinematika hexapoda te dinamički model. Na kraju prvog dijela opisan je način upravljanja hexapodom i programska implementacija.

U drugom dijelu rada za izradu 3D modela korišten je i razrađen postupak izrade modela u programskom paketu CATIA V5 i njegov modul za 3D modeliranje *Part Design*, kao i modul za izradu skica *Sketch* te je opisan postupak sastavljanja sklopa u *Assembly Design* modulu. Nakon izrađenog modela koji je spremljen u stp. datoteku i importiran u programski paket ANSYS, izrađena je FEA analiza sklopa hexapoda.

Ključne riječi: Hexapod, Stewartova platforma, 3D Model, FEA analiza

SUMMARY

In this degree essay, the scope of the hexapod has been investigated. The first part refers to getting familiar with the hexapod mechanism or Stewart platform, history and scope. The advantages of parallel mechanisms over serial are described. The structure, configuration and main parts of the mechanism are defined. The hexapod geometry and kinematics and the dynamic model were studied. At the end of the first part, the hexapod control and program implementation are described.

In the second part of the essay, the elaboration process of the 3D model in the CATIA V5 software package and its 3D modeling *Part Design* module as well as *Sketch* module were used and elaborated. The procedure for assembling the hexapod in the Assembly Design module is described. After the created model was saved in stp. file and imported into the ANSYS software package, a FEA hexapod assembly analysis was developed.

Keywords: Hexapod, Stewart platform, 3D Model, FEA analysis

SADRŽAJ

1. UVOD	1
2. OPĆI DIO	2
2.1. Paralelni manipulatori i njihova primjena	2
2.2. Povijesni razvoj paralelnih manipulatora i hexapoda	3
2.3. Prednosti paralelnih mehanizama nad serijskim	5
2.4. Primjena paralelnih manipulatora	9
2.4.1. Industrijske aplikacije	9
2.4.2. Hexapod	11
2.4.3. Delta roboti	11
2.4.4. Rekonfigurabilni paralelni robot	12
2.4.5. Manipulatori upravljani kablovima	13
2.4.6. Primjena u svemiru	13
2.4.7. Medicinska znanost	14
2.4.8. Simulatori letenja ili vozila	15
2.4.9. Razne aplikacije	16
2.5. Struktura hexapoda	17
2.5.1. Moguće konfiguracije	20
2.5.2. Zglobovi i ograničenja	21
2.5.3. Linearni pogoni	24
2.6. Geometrija i kinematika hexapoda	25
2.7. Dinamički model	31
2.8. Upravljanje hexapodom i programska implementacija	34
3. ZADATAK	37
3.1. Definiranje strukture	38
3.2. Izrada teoretskog 3D modela u programskom paketu CATIA V5	39
3.2.1. Programski paket CATIA	39
3.2.2. Konstrukcija 3D modela komponenti hexapoda	41
3.2.3. Izrada sklopa hexapoda – assembly design	47
3.3. FEA analiza hexapoda u programskom paketu ANSYS	52
3.2.1. Programski paket ANSYS	52
3.2.2. FEA analiza sklopa hexapoda	53
4. ZAKLJUČAK	60
5. LITERATURA	61
6. PRILOG	62

1. UVOD

U današnje vrijeme područje paralelnih manipulatora znatno se proširilo u aplikacijama koje zahtijevaju visoku preciznost, kapacitet posla, točnost, krutost i veliku brzinu. Razvoj mikroprocesora i sustava automatskog upravljanja doprinijeli su tome da primjena paralelnih manipulatora postane nešto što je nezamjenjivo u određenim granama industrije. Zrakoplovna, vojna, automobilska, svemirska industrija, pri razvoju i poboljšanju proizvoda prate trendove i za ispitivanja i simulacije koriste upravo paralelne manipulatore. Hexapod ili Stewart-ova platforma je najčešći tip paralelnih manipulatora koji se sastoji od gornje ploče (pokretna platforma), donje ploče (fiksna baza), zglobova i šest proširivih nogu koje povezuju gornju ploču s donjom pločom. U ovom radu je predstavljen pregled Hexapoda ili Stewart-ove platforme, kao najpoznatijeg paralelnog manipulatora. Stewart-ova platforma predstavlja reprezentativni primjer paralelnih manipulatora, koncepti koji su primjenjivi na nju imaju izravnu važnost za cijelu klasu mehanizama ove vrste. U ovom radu je istraženo područje hexapoda, primjena, geometrija i radni prostor, kinematika te izrada teoretskog modela i analiza naprezanja.

2. OPĆI DIO

2.1. Paralelni manipulatori i njihova primjena

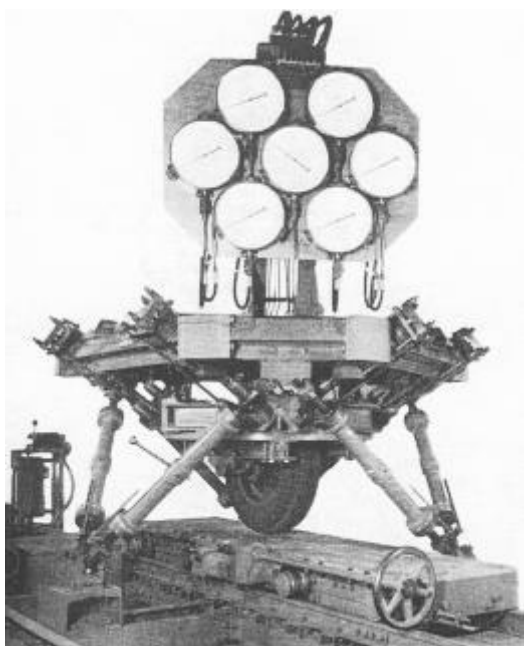
Paralelni manipulator je vrsta mehanizma koji ima više kinematičkih članaka (nogu) koji su obično povezani sa svojom bazom s jedne strane i s pokretnom platformom na drugoj strani. Uobičajeno, svaki kinematički članak ima niz veza povezanih zglobovima. Zbog toga, paralelni manipulatori imaju mnogo prednosti u odnosu na serijske robote, kao što su velika brzina, niska tromost, visoka krutosti te velik kapacitet nosivosti.

Paralelni manipulatori postali su popularni u različitim aplikacijama zbog njihove dobre točnosti pozicioniranja i krutosti. Budući da su krajnji efektori paralelnog manipulatora povezani s bazom s najmanje dva nezavisna kinematička članka, daju visoku krutost koja se ne može osigurati konvencionalnim serijskim manipulatorom. Stoga se upotrebljavaju paralelni manipulatori u kojima su potrebni visoki teretni nosači, visoki omjer krutosti prema težini, stabilno funkcioniranje, dobra kontrola brzine, ograničenja ubrzanja i točna mogućnost pozicioniranja.

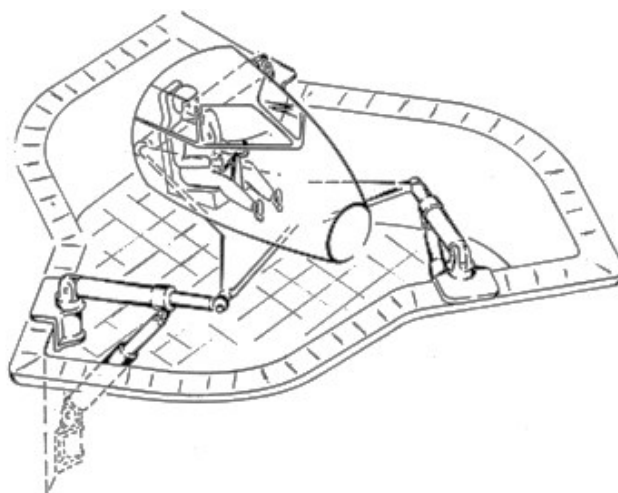
Svakodnevno se primjenjuju aplikacije paralelnog manipulatora u različitim područjima, s brзом stopom koja se koristi u preciznoj proizvodnji, medicinskoj znanosti i opremi za istraživanje svemira. Paralelni manipulator može se definirati kao kinematički lanac mehanizma zatvorene petlje čiji je krajnji efektor povezan s bazom nekoliko neovisnih kinematičkih lanaca. Prikazana je klasifikacija različitih paralelnih manipulatora. Glavni fokus rada je realizacija aplikacija paralelnih manipulatora za industriju, prostor, medicinsku znanost ili komercijalnu upotrebu usmjeravanjem manipulatora u prostoru pri velikoj brzini sa željenom točnošću.

2.2. Povijesni razvoj paralelnih manipulatora i hexapoda

Godine 1800. Augustin Louis Cauchy, pionir u matematičkoj analizi, proučavao je krutost "artikuliranog oktaedara", koji je pretek heksapoda. Willard LV Polard je osmislio i patentirao prvi industrijski paralelni robot. Razvoj paralelnih manipulatora datira još od početka šezdesetih godina, kada su Gough i Whitehall osmislili linearni šesterostruki sustav koji se koristio kao univerzalni stroj za ispitivanje guma. Nekoliko godina kasnije, 1965., D. Stewart je počeo koristiti varijantu heksapoda, manipulatorsku platformu za svoje simulatore leta.



Slika 2-1. Goughov ispitivač guma

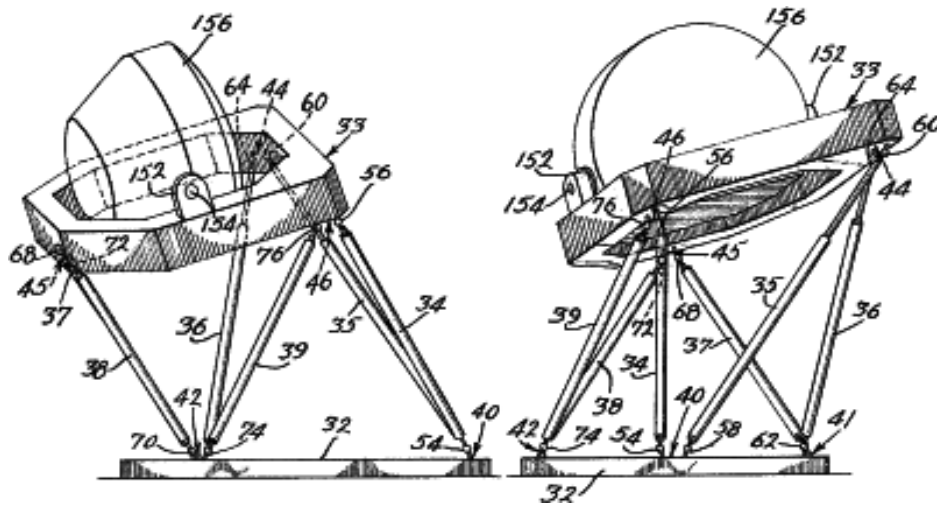


Slika 2-2. Prva shema Stewartovog simulatora leta

Mehanizmi koji su napravljeni imenovani su prema njima, "Gough-Stewart platforma", ali danas većinom govorimo o "Stewartovoj platformi", a rjeđe "Gough-ova platforma". Tijekom godina heksapod nadograđuju mnogi inženjeri. 1960-ih godina, Klaus Cappel, američki inženjer, osmislio je i izgradio simulator pokreta koji je u osnovi temelj svih simulatora leta danas. Podnio je patent 1964. godine i dobio taj patent 1971. godine.

Iako je Stewart predložio svoj mehanizam za uporabu kao simulator leta, on je također predložio druge mogućnosti mehanizma, uključujući aplikacije koje uključuju platformu koja se nalazi montirana u prostoru na prijevoznoj platformi kao brod podvrgnut slučajnim pomicanjem mora, kao novi oblik alatnog stroja, te kao automatski sklop stroja za prijenos tereta. Od 1980. godine nadalje u razvoju paralelnih manipulatora sve je veći interes te su od tada izumljene mnoge izvedenice ovog mehanizma.

S bogatom poviješću znanosti o hexapodu i s tri različita izumitelja teško je odlučiti kome pripisati zasluge. Iako se naširoko naziva platformom Stewart, platformom Gough ili Platformom Stewart-Gough, u ostatku ovog rada nazivat će se kao hexapod.

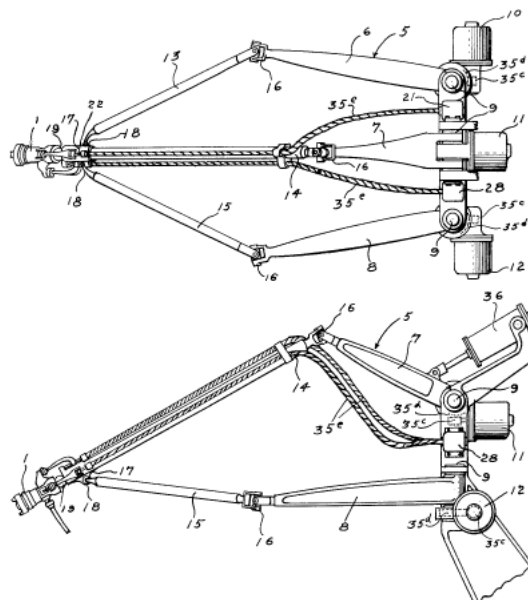


Slika 2-3. Originalni crtež simulatora pokreta Klause Cappela iz 60tih godina

2.3. Prednosti paralelnih mehanizama nad serijskim

Budući da je znanost i tehnologija robotike nastala u duhu razvoja mehaničkih sustava koji će nositi zadatke obično pripisane ljudima, prilično je normalno da je glavni potisak bio prema korištenju otvorenih petlji serijskih lanaca kao manipulatorski robot. Takvi robotski manipulatori imaju prednosti pri nekakvom zamahivanju u radnom prostoru i spretnu upravljivost slično kao ljudska ruka, ali njihovo opterećenje i kapacitet prijenosa mase je prilično slab zbog konzolne strukture. Slijedom toga, pri razmatranju snage, veze postaju s jedne strane glomazne, dok s druge strane imaju tendenciju savijanja pod teškim opterećenjem i vibriranje pri velikoj brzini. Iako posjedujući veliki radni prostor, njihova preciznost pozicioniranja je loša. Ukratko, serijski otvoreni manipulatori posjeduju prednosti i nedostatke slične ljudskoj ruci. Stoga, za primjene gdje je potrebna visoka nosivost i opterećenje, dobra dinamička izvedba i precizno pozicioniranje, poželjno je imati alternativu konvencionalnom serijskom manipulatoru.

Za moguće rješenje, može se pogledati na primjeru biološkog svijeta i promatrati tijela životinja koje nose teret koji je stabilnije podržan na više paralelnih nogu u usporedbi s ljudskim bićem koje koristi obje ruke prilikom rukovanja teškim teretom i za precizni rad kao što je pisanje gdje se upotrebljavaju tri prsta koja se paralelno aktiviraju. Općenito, može se očekivati da paralelni manipulatori imaju nosač spojen na zemlju preko nekoliko lanaca ili nogu te na taj način s paralelnim djelovanjem imaju veću čvrstoću i nadmoć a posljednja dva do tri desetljeća svjedočila su značajnim istraživanjima i interes u tom smjeru.



2-4. Skica prvog paralelnog industrijskog mehanizma

U širem smislu, industrijski robotski manipulatori dijele se u dvije grupe: serijski manipulatori i paralelni manipulatori. Paralelni kinematički manipulatori nude nekoliko prednosti nad svojim serijskim kolegama za određene primjene.

Paralelni manipulatori se koriste u raznim područjima, iako konvencionalni serijski manipulatori posjeduju veliki radni prostor i spretnu manevarabilnost. Osnovni problemi sa serijskim su njihova konstrukcija koja ih čini osjetljivima na savijanje pri velikim opterećenju i vibracijama pri velikoj brzini što dovodi do nedostatka preciznosti i mnogih drugih problema. Stoga u aplikacijama kojima se zahtijeva visoka nosivost i precizno pozicioniranje paralelni manipulatori su bolja alternativa, a posljednja dva desetljeća ukazuje na potencijal u ovoj strukturi koji još nije u potpunosti iskorišten. Potencijalna primjena paralelnih manipulatora uključuje rudarske strojeve, mašinerije, obje zemaljske i svemirske aplikacije, uključujući područja kao što su manipulacija velike brzine, rukovanje materijalom, platforme za gibanje, alatne strojeve, medicinska polja, avionska istraživanja, satelitske antene, hapteni uređaji, suspenzije za vozila, promjenjive geometrijske rešetke, kabelski upravljane kamere i teleskopski sustavi za pozicioniranje i uređaji za pokazivanje. Nedavno su korištene u razvoju alata visoke preciznosti od strane mnogih tvrtki. Alatni stroj Hexapod jedan je od široko korištenih paralelnih manipulatora za različite industrije.



Slika 2-5. Primjer serijskog manipulatora



Slika 2-6. Primjer paralelnog manipulatora sa 6-DOF

Među prednostima su veće sposobnosti nošenja tereta jer se ukupna opterećenja mogu podijeliti brojem paralelnih veza povezanih s fiksnom bazom, niskom inercijom, većom strukturnom krutost, smanjenom osjetljivošću na određene pogreške, jednostavnim upravljanjem i ugrađenim redundancijom, ali manjim i manje vještog radnog prostora zbog smetnji veza, fizičkih ograničenja univerzalnih i sferičnih spojeva i raspona kretanja pokretača i pate od singularnosti platforme. U izobilju upotrebe kuglastih i univerzalnih zglobova u paralelnom manipulatoru ne samo da se pojednostavljaju kinematiku, nego također osiguravaju da noge na Stewart-Gough

platformama doživljavaju samo tlačna ili vlačna opterećenja, ali ne i smicanja, savijanja i torzijske trenutke. Time se smanjuje deformacija platforme, čak i pod velikim opterećenjima. Potpuno paralelni dizajn robota ima sve aktuatore u bazi ili u blizini baze, što rezultira vrlo malom inercijom dijela robota koji se aktivira. Stoga se šire područje rada može postići s istom snagom pokretanja. Zbog toga se paralelne strukture koriste za, na primjer, simulatore leta i brze robote za pozicioniranje. Paralelna arhitektura uvijek je unosna za mnoge praktične primjene radi poboljšanja performansi robota izvan dosega serijskih manipulatora. Paralelni kinematički roboti imaju drugačiju strukturu naspram serijskih. Od fiksne baze, nekoliko krakova i veza povezani su paralelno sa središnjom točkom alata. Svi pogonski motori i mjenjači mogu se tada nalaziti na fiksnoj podlozi te se mogu koristiti za bušenje, zavarivanje, udaranje sa većom točnošću i ponovljivosti. U posebnim slučajevima, paralelni manipulatori s manje od šest stupnjeva slobode nedavno su privukli pozornost istraživača, jer se njihov rad može pokazati vrijednim u onim aplikacijama u kojima je veća mobilnost nepotrebna. Noge / veze tada mogu biti lagane i vrlo krute, smanjujući inertnost a kuglasti zglobovi omogućavaju da su opterećenja nogu ograničena na čistu napetost i kompresiju odnosno vlak i tlak, što dalje poboljšava omjer krutosti i mase. Pogreške se neće povećati s paralelnom strukturom.

	Paralelni manipulator	Serijski manipulator
Vrsta manipulatora	Zatvorena petlja	Otvorena petlja
Krajnji efektori	Platforma	Hvataljka
Prostorni opis	U kartezijanskom prostoru	U prostoru zglobova
Lokacija aktuatora	U blizini nepomične baze	Na člancima ili nogama
Sile inercije i krutost	Manja i visoka	Visoka i manja
Razmatranja dizajna	Struktura, razmatranja radnog prostora, singularnosti, smetnje poveznica	Razmatranja čvrstoće i krutosti, karakteristike vibracija
Prednost	Krutost	Spretnost
Upotreba izravne kinematike	Teško i složeno	Jednostavno i jedinstveno
Korištenje inverzne kinematike	Jednostavno i jedinstveno	Složeno
Jedinstvenost	Statička	Kinematska
Izravna transformacija sile	Dobro definiran i jedinstven	Nije dobro definirano; može biti nepostojeći, jedinstven ili beskonačan
Preferirana primjena	Precizno pozicioniranje	Okvirno kretanje

Tablica 2-1. Usporedba paralelnih i serijskih manipulatora

Za paralelni kinematički mehanizam, kinematske jednadžbe bit će znatno složenije zbog zatvorenih kinematičkih petlji, nego za otvorenu (serijsku) kinematičku strukturu. Paralelni manipulatori su također nazvani i manipulatori zatvorene petlje. Za razvoj robota visokih performansi, potrebni su modeli za predviđanje simulacije i predviđanja, te za kompenzaciju temeljenu na modelu u kontrolnom sustavu za postizanje naprednih performansi. Svi mehanički sustavi sastavljeni od uobičajenih

zglobova pate od pogrešaka zbog zastoja, histereze i pogrešaka u proizvodnji zglobova. Za razliku od serijskih manipulatora, može postojati prisutnost neaktivnih ili pasivnih spojeva. Prisutnost pasivnih spojeva i zglobova te više stupnjeva slobode gibanja čini kinematičku analizu vrlo različitom od kinematičke analize serijskih manipulatora. Izravna kinematika je mnogo teža i uključuje uklanjanje pasivnih varijabli zglobova koji se ne gibaju u paralelnoj kinematici. U usporedbi s izravnim kinematikom, inverzna kinematika mnogo je jednostavnija u paralelnim manipulatorima. Paralelni roboti su uglavnom točniji od serijskih robota jer su njihove pogreške prosječne umjesto kumulativne zbog mnogih paralelnih spojeva, kao i zatvorene petlje arhitekture. Ti roboti posjeduju mnoga intrinzična svojstva nad serijskim robotima, stoga se u budućnosti može predvidjeti veći opseg primjena u različitim područjima.

Međutim, postoji nekoliko nedostataka paralelnih manipulatora. Zbog ograničenog radnog prostora noge se mogu sudarati, poteškoće u kinematici naprijed, zatvorena petlja arhitekture, veća nelinearnost, gubitak krutosti u izvanrednom običnom položaju i duži vremenski uvjet za simulaciju.

Osim razvrstavanja robotskih manipulatora u serijske i paralelne tipove, razvrstavanje u praksi je i prema otvorenoj petlji i zatvorenoj petlji. Međutim, treba imati na umu da ove dvije klasifikacije nisu identične; iako su manipulatori otvorene petlje uvijek serijski i paralelni su uvijek zatvorene petlje, moguće je imati i manipulatore zatvorene petlje koji su serijski u prirodi. Manipulator koji ima zatvorenu petlju i jedan stupanj slobode gibanja u seriji je uvijek serijski manipulator. Opet, mogu postojati robotski manipulatori koji imaju otvorene i zatvorene kinematičke petlje ili komplicirane serijski-paralelne kombinacije aktuatora. Takvi manipulatori nazivaju se hibridni manipulatori i mogu biti hibridni i u smislu klasifikacije.

Paralelni manipulator se obično sastoji od pokretne platforme i fiksne baze koji su međusobno povezani s nekoliko udova ili nogu. Zbog arhitekture zatvorene petlje, nije moguće da se svi zglobovi mogu samostalno aktivirati. Općenito, broj pokretanih spojeva jednak je broju stupnjeva slobode manipulatora.

2.4. Primjena paralelnih manipulatora

Paralelni manipulatori se pretežno koriste u tehnologiji alatnih strojeva, tehnologiji dizalica, podvodnim istraživanjima, spašavanju zrakoplovom na moru, simulacijom raznih pokretnih sustava, testovima raketnih lansiranja, karakterizacijom elektropokreta, simulacijom letenja, prostornom optikom, astronomijom, pozicioniranjem satelitske antene, teleskopima, biomedicinskim istraživanjima, ortopedskoj kirurgiji i td.

Paralelne manipulatore možemo klasificirati kao simetrične, planarne, sferne i prostorne. Simetrični manipulatori imaju broj udova jednak broju stupnja slobode, što je jednako i ukupnom broju petlji. Planarni paralelni manipulator nastaje kada dva ili više planarnih kinematičkih lanaca djeluju zajedno na zajedničkoj krutoj platformi. Danas, svaka noga planarnog paralelnog manipulatora zamjenjuje se jednim žicom, manipulatora se naziva ravnim paralelnim manipulatorom (ili žicom suspendiranim). Sferni manipulatori jednostavno su sposobni izvršiti kretanje krajnjeg korisnika prema kontroliranim sfernim domenama. Posebno, prostorni paralelni manipulatori s manje stupnjeva gibanja od šest, ali više od tri, privukli su pozornost oboje, istraživača i korisnika.

2.4.1. Industrijske aplikacije

Godine 1942. patent je izdan Willard L. V. Pollardu za njegovu novu izvedbu automatskog slikanja sprejom, koji zapravo nikada nije izgrađen. Ima pet stupnjeva slobode - tri za položaj glave alata, a druga dva za orijentaciju. Godine 1954. dr. Eric Gough, zaposlenik tvrtke Dunlop Rubber Co. iz Engleske razvio je prvi oktaedarski heksapod s šest stupnjeva slobode gibanja za univerzalni stroj za ispitivanje guma. Godine 1965. Stewart je objavio rad u kojem je predložio paralelnu platformu od šest stupnjeva slobode kao simulator letenja. Stewartova platforma sastoji se od šest članaka ili nogu, šest kuglastih zglobova i šest univerzalnih zglobova sa 6 stupnjeva slobode. Stewartova platforma također je korištena za agilne oči (sferni paralelni mehanizam) koji su razvili Gosselin i Hamel u laboratoriju robotike na Sveučilištu Laval u Kanadi, ima nisku tromost i inherentnu krutost, mehanizam može postići veću brzinu vrtnje do 1000 stupnjeva/s i kutna ubrzanja veća od 20.000 deg/s², što nadmašuje ljudsko oko. Američki inženjer Klaus Cappel smatra se trećim pionikom u području paralelne robotike. On je razvio oktaedarski Hexapod Manipulator kao simulator pokreta i patentirao je 1967. godine. Stewart-ova platforma se također koristila kao naprava za podzemno iskopavanje Arai 1991, te još jedna aplikacija kao što je glodalica Aronson 1996.

Prednosti konstrukcije i obrade pojedinih proizvoda pobudili su poprilično zanimanje za ovakav tip mehanizama. Brza obrada danas pretpostavlja brzine rezanja u rasponu do 1000 m/min, posmake između 5000 i 10000 m/min te tolerancije oblika i dimenzija ispod 50 mm na toplotno tretiranim čelicima. Za razliku od troosne obrade, heksapod sa svojih šest stupnjeva slobode može puno bolje prići obratku,

rezultirajući puno boljim svojstvima obrađene površine, smanjujući hrapavost i povećavajući preciznost obrade, većoj brzini obrade uz značajno produženje vijeka trajanja. Prednosti su, dakle, i tehnološke i ekonomske.

Industrijske aplikacije mogu pokriti širok raspon upotreba, ali sve imaju jednu zajedničku stvar a to je kretanje od jednostavnog podizanja i polaganje nekog objekta do mikropozicioniranja prilikom obrade, zavarivanje, brušenje, glodanje, bušenje i td. Doslovno, moguće je bilo koje vrste industrijske primjene, od velikih prijenosnih linija do brzog zavarivanja, podešavanja lasera ili zrcala čak i sortiranja ili odabira dijelova i mjesta. Mogućnost prilagodbe za određene aplikacije omogućuje različite konfiguracije.



Slika 2-7. Primjena u alatnim strojevima za precizno kretanje između alata i radnog prostora

Sferni paralelni mehanizam s tri stupnja slobode gibanja ima zanimljive karakteristike za praktične primjene kao što su radni stol, manipulator, uređaj za orijentaciju kamere, zglobovi ili simulator kretanja. Paralelni roboti mogu ponuditi mnoge prednosti za laserske operacije velikih brzina, zbog njihove strukturne krutosti i ograničenih pokretnih masa s manje potrošnje energije.

Postoje još i paralelni manipulatori kocke koji imaju svojstva bez singularnosti u radnom prostoru, jednostavni oblik kinematike naprijed i postojanje centra za usklađivanje $x = y = z = 0$ uz dodatne prednosti visoke čvrstoće i kompaktnosti korištene u poljima mikro-kretanja manipulatora, daljinski centar usklađenosti (RCC uređaji), montaža kinematičkih strojeva i tako dalje.

2.4.2. Hexapod

Hexapod je oblik paralelnog manipulatora koji se sve više koristi u proizvodnji, inspekciji i istraživanju. Krajnji hexapod osigurava velike pokrete za masivne nosivosti do šest stupnjeva slobode gibanja sa velikom točnošću, rezolucijom i ponovljivosti. Nedavno, tijekom inverznog kinematičkog simulacijskog rezultata pogrešaka, vidljivo je da se heksapodni strojni alat može postaviti uz pogrešku manju od 0,03 mm i može biti orijentirana pogreškom manjom od 0,000003 rad. Slika prikazuje heksapode s različitim aktuatorima veličine od 130 mm do 3 m, s kapacitetom opterećenja između 0,5 i 1500 kg.

Mnogi uređaji koji su osjetljivi na mehaničke vibracije zahtijevaju sustav koji razdvaja ove uređaje od vibrirajućeg okruženja. Sustav izolacije vibracija je moguće ostvariti sa paralelnim kinematičkim mehanizmom sa šest stupnjeva slobode, te se najčešće naziva heksapod ili Gough-Stewart platforma. Heksapod se sastoji od donje i gornje platforme, koje su povezane zglobovima s šest nogu, kojima su dužine promjenjive. S jedne strane, centralna točka alata se može poravnati u svih šest stupnjeva slobode, a s druge strane se gornja platforma može izolirati od tlačnih vibracija koje utječu na nižu platformu.



Slika 2-8. Linija hexapoda raličitih veličina ovisno o potrebnom teretu

Stoga se uređaj koji se montira na gornju platformu može izolirati od tlačnih vibracija i može istodobno izvršiti potrebni zadatak za praćenje ili pozicioniranje. Primjeri aplikacija u kojima su potrebne obje ove značajke su sustavi za mobilno praćenje, poput teleskopa ili antene na zrakoplovu ili na brodu.

Ovaj je doprinos usmjeren uglavnom na kontrolu i simulaciju kako bi se dokazala izvedivost povezanog sustava stabilizacije i praćenja. Cilj je kompenzirati amplitudu vibracija u određenom frekvencijskom području s obzirom na centralnu točku alata dok je u pokretu.

2.4.3. Delta roboti

Mehanizam s tri slobode gibanja (3-PRS) koji se koristi u alatnim strojevima. Hibridni strojni alat razvijen od Industry Technology Research Instituta (ITRI) konstruiran je pomoću navedenog mehanizma. Konfiguracija prikazana na slici koristi se kao troosni PKM strojni alat za bušenje i udaranje za preciznu i veliku brzinu od točke do točke. Isti koncept primijenjen je na prototip strojnog alata razvijen od strane tvrtke Renault Automation Comau iz Francuske s brzinom od 120 m/min. Paralelna ili delta robotika koristi se uglavnom u industriji ambalaže, u radu s elektronskim

komponentama te u medicinskoj i farmaceutskoj industriji. Većinom vremena delta roboti su montirani u visećoj poziciji. To omogućava da se radna ruka izvlači do radnog područja, poput transportnog pojasa. Robot se sastoji od dvije baze, jedne veće i jedne manje. Manji kraj je mjesto gdje se obavlja rad. Ove dvije platforme povezane su člancima ili nogama. Svaku od njih pokreće motor. Noge su pričvršćene na glavnu bazu univerzalnim zglobovima. To im daje veliku fleksibilnost u rasponu kretanja, pod uvjetom da je ujednačeno.



Slika 2.9. ABB FlexPicker

Najnovije verzije delta robota dizajnirane su tako kako bi se smanjilo održavanje i čišćenje. Imaju manji otisak tako da zauzeti prostor može biti minimalan. Postoje različite vrste delta robota, kao što je model od nehrđajućeg čelika koji omogućuje jednostavno pranje, kada se koristi u primjeni hrane. Ova vrsta konfiguracije također je široko primijenjena i za sortiranje i poravnavanje u raznim vrstama ambalažne i prehrambene industrije. Na slici je prikazan i "FlexPicker", 3 ili 4 osni paralelni robot za rukovanje lijekovima, hranom, elektroničkim komponentama itd. koji je razvio ABB. Jedan od primjera je mogućnost igre stolnog tenisa koja se može igrati pomoću vizualne povratne informacije pomoću paralelnih manipulatora. Lagrangeova dinamika koristi se za njegovu dinamičku analizu i simulaciju.

2.4.4. Rekonfigurabilni paralelni robot

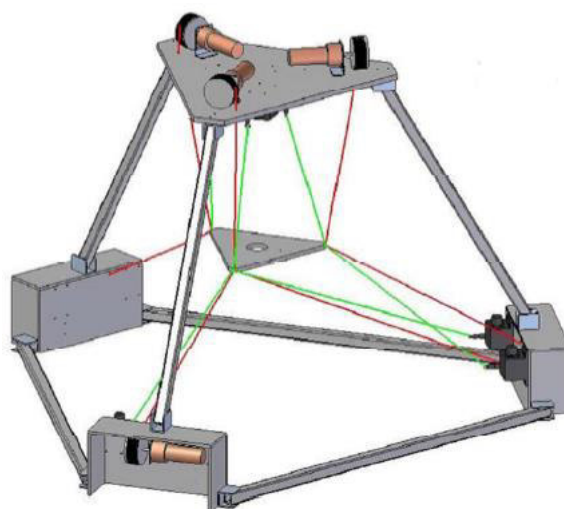
Rekonfigurabilni paralelni robot sastoji se od niza nezavisno dizajniranih modula, kao što su aktuatori, pasivni spojevi, krute veze (konektori), mobilne platforme koji se mogu brzo sastaviti u različite konfiguracije s različitim kinematičkim karakteristikama i dinamičkim ponašanjima.

2.4.5. Manipulatori upravljani kablovima

Postoji nekoliko primjena kabelski suspendiranih manipulatora kao što su; Rezanje, skidanje i profiliranje, oblikovanje i dorada, podizanje i pozicioniranje, fleksibilno učvršćivanje, čišćenje mjesta nesreće, pristup udaljenim područjima, manipulacija teških tereta. Robot s izravnim usmjeravanjem preko kabela (CDDR-ovi) je tip paralelnog manipulatora u kojem je završna efektorska veza poduprta paralelno s n kabela i n zateznih motora. Roboti s kablom vrlo su atraktivni zbog svoje sposobnosti za velike nosivosti (usporedivi s konstrukcijskim dizalicama), velikim rasponom kretanja, brzim deblokiranjem i jednostavnom rekonfiguracijom. Jedno od najvećih aplikacijskih područja ovih robota je upravljanje i nošenje tereta. Na slici je prikazan prostorni prikaz robota sa 7 kabela, zatvorenog kinematičkog oblika, automatiziranom obradom, konstrukcijom i srodnim aplikacijama.



Slika 2-10. Manipulator upravljani kablovima



Slika 2-11. Prostorni prikaz robota sa 7 kabela

2.4.6. Primjena u svemiru

Slika 2-12. prikazuje sustav satelitskog praćenja koji koristi paralelni mehanizam za bolju orijentaciju. Danas je opseg paralelnih manipulatora za svemirske aplikacije zanimljiv za proučavanje i istraživače. Rekonfigurabilni paralelni robot razvijen je u Nacionalnom istraživačkom vijeću Kanade radi istraživanja svojih aplikacija u svemiru. Robot se sastoji od dvije modularne jedinice, klizača (trofazni prizmatični zglobovi sustav s fiksnom nogom) i ljuljačke (okretni sustav zgloba s tri stupnja slobode). Dizajn omogućuje brzo gibanje koje dovodi do uštede u izgradnji, pokretanju i operativnim troškovima za svemirske aplikacije. Rekonfigurabilne konfiguracije smatraju se dijelom ultimativnih inteligentnih sustava.

NASA je razvila i LIDS, sustav za priključenje i manipulaciju svemirskih vozila tijekom procesa priključivanja koja također koristi izvedenicu Stewartove platforme.



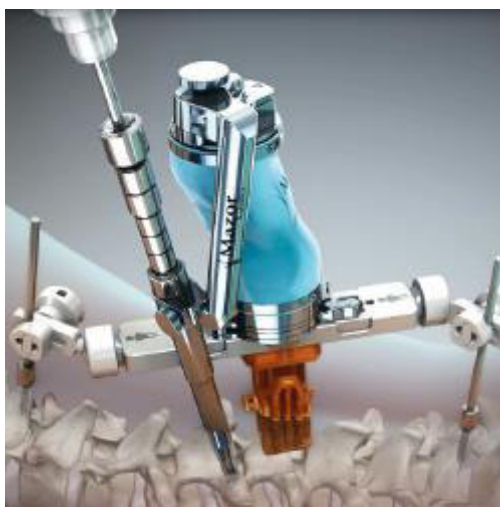
Slika 2-12. Hexapod za pozicioniranje antene



Slika 2-13. Hexapod za pozicioniranje teleskopa

2.4.7. Medicinska znanost

Jedna od primjena je RSPR robot koji je najprikladniji u usporedbi s URS i dvostrukim cirkularnim trokutastim robotom zbog smanjenja snage pogona i pojedinačnih položaja. Kinematska struktura Hexapod robota korištenog za preciznu kirurgiju omogućava šest stupnjeva slobode gibanja s radnom površinom od $100 \times 100 \times 50$ mm i rotacijom od 15° s točnošću položaja od $20 \mu\text{m}$ za različite vrste kirurških instrumenata. Ostale primjene mogu biti u neurokirurgiji, ENT-u, oftalmologiji, kirurgiji kralježnice i ortopediji za operaciju zamjene koljena i kuka. Primjena mehanizma proteze pomoću paralelne topologije s 3 linije aktuatora nadahnuta je ljudskom rukom i bila je namijenjena da bude sredstvo za traženje funkcionalne resorpcije kod bolesnika s amputacijom.



Slika 2-14. Primjena u kirurgiji kralježnice

3-PUU translacijski paralelni manipulatorski koncept koristi se kao CPR za kompresiju prsnog koša za spašavanje disanja s kompresijskom frekvencijom od 100 puta u minuti. Arhitekturu za ultrazvučne 3D sustave razvijaju Simon Lessard, Ilian Bonev i Pascal Bigras da potencijalno zamijene tradicionalne 2D uređaje u dijagnozi vaskularne bolesti upotrebom višestrukih 3D ultrazvučnih pregleda na ljudskom pacijentu. Vrijedi spomenuti i upotreba paralelnog manipulatora kao propulzivni endoskop s hidrauličnim pokretanjem.

2.4.8. Simulatori letenja ili vozila

Potpuni simulator leta za koji su potrebni svih 6 stupnjeva slobode gibanja razvila je tvrtka Redifon, čiji su simulatori postali dostupni za Boeing 707, Douglas DC-8, Caravelle Sud Aviation, Canadair CL-44, Boeing 727, Comet, Vickers Viscount, Vickers Vanguard, Convair CV 990, Lockheed C- 130 Hercules, Vickers VC10 i Fokker F-27.

U ovoj ulozi, teret je replika kokpita i sustav vizualnog prikaza, obično od nekoliko kanala, koji služi za prikaz vizualne scene izvan svijeta posadi zrakoplova koja se trenira. Tereti u slučaju punog simulatora letenja za veliki transportni zrakoplov mogu biti i do oko 15.000 kilograma.

Slične platforme koriste se i za simulatore vožnje, obično postavljenim na velike x-y tablice kako bi simulirali kratkoročno ubrzanje. Dugoročno ubrzanje može se simulirati naginjanjem platforme, a aktivno područje istraživanja je kako iskoristiti oba gibanja.



Slika 2-15. Lufthansin simulator letenja

2.4.9. Razne aplikacije

Neke aplikacije zahtijevaju servisne robote koji se kreću duž vertikalne ravnine, npr. bojenje zida, pranje stakala, ispitivanje bez razaranja, nadzor itd. Čišćenje i inspekcija brodova, robot za zavarivanje, čišćenje zrakoplova i pregled, inspekcija nuklearnih postrojenja, pregled čeličnih mostova, čišćenje i pregled staklene stijene te pregled cijevi ultrazvučnim sondama u kemijskim postrojenjima. NINJA-1 se sastoji od nogu utemeljenih na 3D mehanizmu paralelnih veza koji može proizvesti snažnu silu pokretanja za pomicanje na površini od zida ili stakla. Zadaci zavarivanja tijekom montaže i tijekom održavanja vrše se pomoću hibridnog paralelnog robota razvijenog za međunarodni termonuklearni eksperimentalni reaktor (ITER).

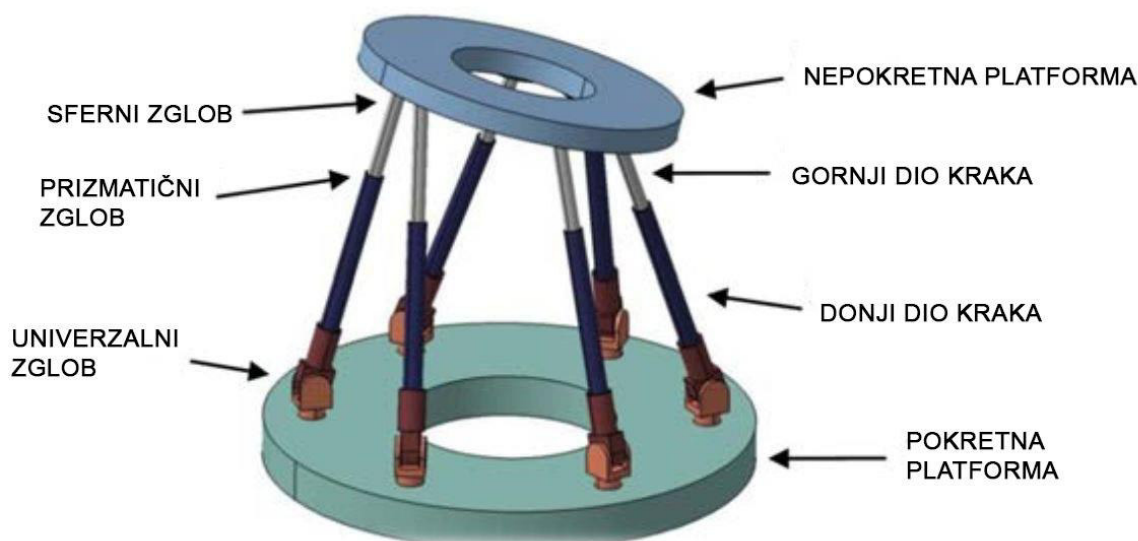
2.5. Struktura hexapoda

Originalni Stewartov manipulatorski mehanizam poznat kao Stewartova platforma ima svoje podrijetlo u dizajnu kao mehanizam sa šest stupnjeva slobode gibanja koji simulira uvjete leta generiranjem općeg gibanja u prostoru ili zraku. Stewartov mehanizam sastojao se od trokutaste platforme koju su podržavali kuglasti zglobovi preko tri noge podesivih duljina i kutne visine povezane s tlom kroz dvije osi zglobova. Od mnogih komunikacija kao odgovor na Stewartov rad, onaj Goughov predložio je upotrebu šest linearnih pokretača paralelno postavljenih, slično stroju za testiranje guma od strane Gougha i Whitehalla, a time i platformu pri kojoj je u potpunosti paralelno aktiviran mehanizam.

Kasnije, Hunt predlaže upotrebu paralelno upravljanih mehanizama kao što je Stewart-ov simulator leta i spomenuo da takvi paralelni manipulatori zaslužuju detaljnu studiju u kontekstu robotskih primjena s obzirom na njihove specifične prednosti (npr. bolja krutost i precizno pozicioniranje) umjesto konvencionalnih serijskih robota. To se može označiti kao početnu točku istraživanja paralelnih manipulatora uopće i Stewartove platforme osobito u robotskim aplikacijama. S vremenom popularna arhitektura prošla je generalne modifikacije. Opća Stewartova platforma, kao što se danas razumijeva, sastoji se od dva kruta tijela (pod nazivom baza i platforma) povezana preko šest proširivih nogu, svaka s kuglastim zglobovima na oba kraja ili s kuglastim zglobovima na jednom kraju i s univerzalnim zglobom na drugom. Zbog činjenice da su istraživanja paralelnih manipulatora započela s konceptom ovog mehanizma, Stewartova platforma je u literaturi pronašla središnji status paralelnih manipulatora.

Premda ovaj opis pomalo odstupa od Stewartovog originalnog dizajna a mehanizam Gougha i Whitehalla bio je stariji i bliži ovom opisu, ovaj mehanizam je stekao popularnost među istraživačima kao generalizirana Stewartova platforma. Posljednjih godina neki su se autori uputili na taj mehanizam kao Stewart-Goughova platforma. Mnogi autori, dok daju zasluge Goughu za prvo ostvarivanje paralelnog manipulatora, primjećujemo da je manipulator privukao pozornost istraživanja kroz klasični rad Stewarta i kao takav, uspostavljena je tradicija zvanja generalizirane Stewartove platforme. Konkretno, kinematička struktura sa sfernim (kuglastim) zglobovima na oba kraja svake noge, naziva se 6-SPS (sferna + prizmatska + sferna) Stewartova platforma. Slično tome, struktura s univerzalnim zglobom na bazi i sferičnom spojnicom na vrhu platforme svake noge naziva se 6-UPS (univerzalna + prizmatska + sferna) Stewartova platforma. Može se primijetiti da se obje manipulativne strukture aktiviraju na šest prizmatskih zglobova nogu i međusobno su identični u odnosu na sve ulazno-izlazne odnose, osim što 6-SPS struktura posjeduje šest pasivnih stupnjeva slobode koje odgovaraju rotaciji svake noge oko svoje osi.

Hexapod platforma, možda i najpoznatiji paralelni mehanizam, koristi se u mnogim područjima robotike te postoje mnoge inačice generalne Stewart-Gough-ove platforme. Osnovna inačica hexapoda se sastoji od dvije ploče, nepokretne i pokretne koje su međusobno povezane pomoću šest krakova. Veza između krakova i ploča ostvaruje se pomoću zglobova koji mogu biti sferni ili univerzalni. Svaki krak se sastoji od gornjeg i donjeg dijela tijela, što omogućava promjenu dužine krakova u toku rada mehanizma. Na krakovima se nalaze aktuatori koji upravljaju kretanjem svakog kraka pojedinačno, čime se mijenja položaj pokretne platforme u prostoru. Na taj način postiže se da pokretna platforma ima šest stupnjeva slobode gibanja. Ova karakteristika doprinijela je primjeni u raznim granama industrije kao što su avionska, vojna, automobilska, industrija alatnih strojeva, transportnih sredstava, itd., pa se ovaj mehanizam koristi za simulaciju leta, testiranje vozila i dizajn dizalica. Hexapod se koristi kod sustava za pozicioniranje, kakvi su sustavi za pozicioniranje satelitskih antena i teleskopa, kao i u brodogradnji i gradnji mostova.



Slika 2-16. Glavni dijelovi osnovne inačica hexapoda sa promjenjivom duljinom krakova

Krakovi hexapoda opterećeni su aksijalnim silama bez obzira na opterećenje pokretne platforme. To je prihvatljivo s obzirom na to da je većina materijala otpornija na sile u uzdužnom pravcu u odnosu na poprečne sile i momente savijanja, pa je moguće raditi s velikim opterećenjima. Time se postiže i bolji odnos snage i vlastite mase i pojednostavljaju zahtjevi za dizajn samog mehanizma. Velika preciznost ove vrste manipulatora posljedica je zajedničkog utjecaja paralelnih kinematskih lanaca na položaj pokretne platforme. Jedan od nedostataka ovakve strukture manipulatora je mala zapremina radnog prostora. Njihova šira primjena ograničena je i zbog problema upravljanja, koji je izuzetno složen. U slučaju serijskih manipulatora, na pomak krajnjeg dijela moguće je utjecati nezavisnim pomakom bilo koje osi konstrukcije. Pomicanje svih šest krakova hexapoda mora se odvijati istovremeno, tj.

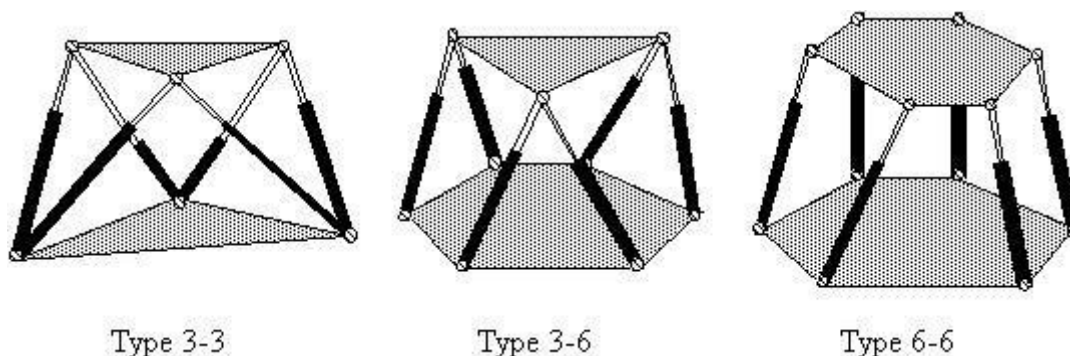
istovremeno se mijenja dužina krakova, da bi se promijenio položaj pokretne platforme. Transformacije koje se pri tome trebaju izvršiti prethodno se računaju, a zatim primjenjuju pomoću neke automatske kontrole, kao što su mikroprocesorski upravljani sustavi.

Hexapod ima izuzetan raspon pokreta i može se točno i lako pozicionirati i orijentirati. Platforma pruža veliku količinu krutosti ili čvrstoću za određenu strukturnu masu i time pruža značajnu pozicijsku sigurnost. Model platforme je umjereno složen, s velikim brojem mehaničkih ograničenja koja zahtijevaju simulaciju. Izdvojene karakteristika hexapoda su:

- Šest stupnjeva slobode - Mogućnost pomicanja svih šest nogu na koordiniran način omogućava Hexapodu širok raspon položaja i potpune kontrole svakog stupnja slobode gibanja.
- Velika preciznost i točnost - zbog velikog broja položaja postiže se visoka točnost pozicioniranja alata i sila se ravnomjerno raspoređuje na sve krakove.
- Krutost - Zbog vrlo kompaktnog okvira u odnosu na konvencionalni serijski robot rezultat je vrlo visoka čvrstoća bez obzira na to gdje je platforma orijentirana.
- Nosivost - Opterećenje se dijeli između krakova, dajući im veliku nosivost opterećenja.
- Različite veličine - Hexapod može biti manji ili veći ovisno koliko je potrebno za primjenu.
- Upravljanje softwareom - S jednim algoritmom upravljanja softwareom, programiranje i stvarna metodologija upravljanja postaje jednostavnija.

2.5.1. Moguće konfiguracije

Istražene su mnoge varijante ove strukture sa šest stupnjeva slobode gibanja no većina od njih su konfiguracije koje imaju šest linearno aktiviranih krakova s različitim kombinacijama veza krakova platforme a najčešće i najosnovnije konfiguracije su 3-3, 3-6 i općenitija 6-6. Kod konfiguracija 3-3 i 3-6 dva kraka se spajaju u jednom zglobu na bazi i/ili platformi.



Slika 2-17. Osnovne konfiguracije s obzirom na broj zglobova

Druga bitna karakteristika je da hexapod ima promjenjivu duljinu krakova no mehanizam je moguće ostvariti i s konstantnom duljinom krakova. Kod ove vrste mehanizma kod donje nepokretne platforme nalaze se vodilice po kojima se kreću zglobovi.



Slika 2-18. Verzija s konstantnom duljinom krakova

S obzirom na različit razmještaj zglobova spojeva na platformama i oblika platformi, moguće su različite strukture s različitim stupnjevima stabilnosti, ovisno o potrebnim kutevima ili s druge strane potrebnoj nosivosti i stabilnosti.



Slika 2-19. Osnovne konfiguracije s obzirom na razmještaj zglobova na platformama

2.5.2. Zglobovi i ograničenja

Postoje brojni zglobovi koji su dostupni i korišteni su u konstrukciji hexapoda. Univerzalni ili kardanski i sferni ili kuglasti zglobovi su dva najčešća. Univerzalni zglobovi mogu postići veći kutni raspon od kuglastih zglobova. Obje vrste zglobova imaju niz primjena i u drugim industrijama i mogu se nabaviti kao standardne komponente.

Standardni sferni zglobovi rijetko nude više od 20° kretanja oko svoje osi, kao što je vidljivo na slici. Kuglasti zglob ima mali raspon kretanja, ali se rotira oko jedne točke i predstavlja mali, jeftin i kompaktan dizajn.



Slika 2-19. Primjer sfernog zgloba

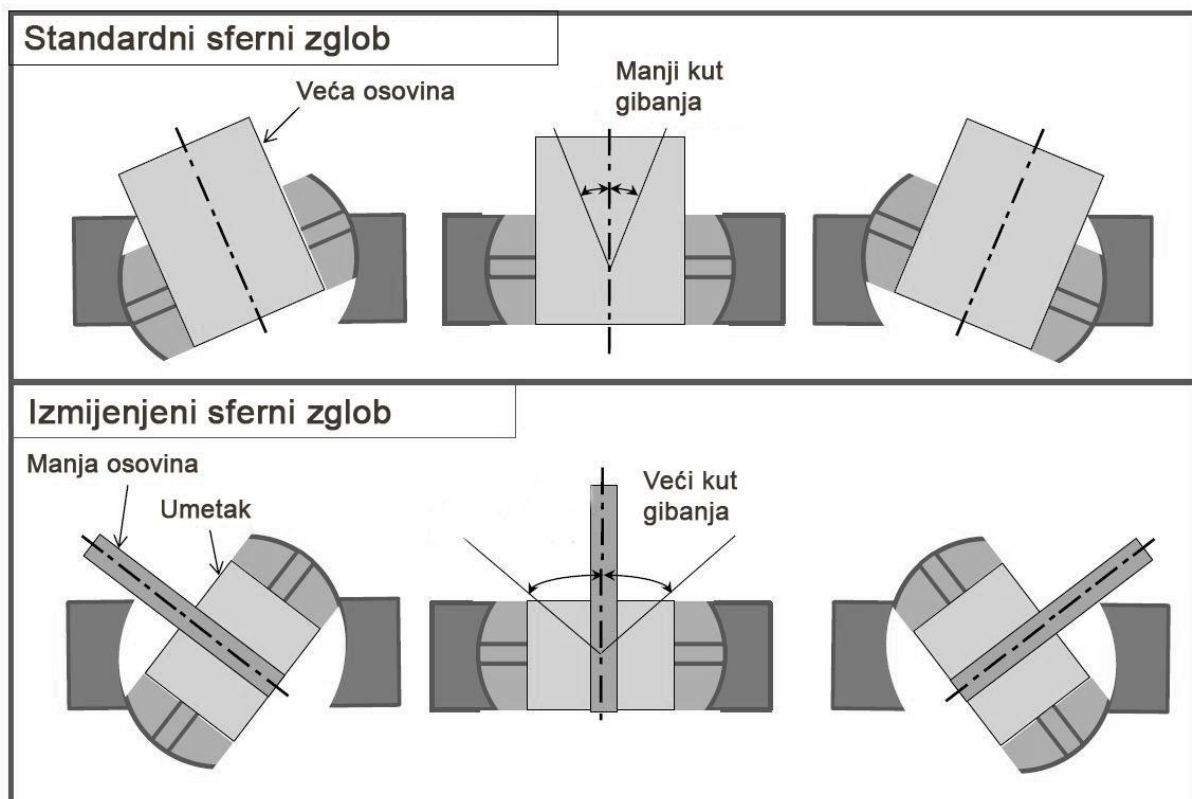
Univerzalni zglob s druge strane ima veliki kutni raspon. Nažalost, dvije se rotacijske osi ne presijecaju, a univerzalni zglob, ako se upotrebljava, modelira se kao tri komponente koje se okreću oko dvije osi. Ovaj model bi bio jednostavniji ako bi se osi rotacije presijecale. Univerzalni zglob za razliku od sfernog ne dopušta rotaciju oko vlastite osi, te se upotrebljava za prijenos osovinskog momenta.



Slika 2-20. Primjer univerzalnog zgloba

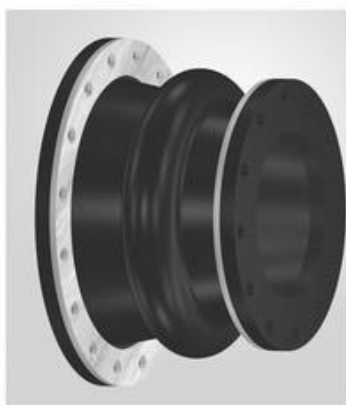
Postoji jednostavno mehaničko rješenje za izradu kuglastog zgloba s velikim rasponom, dok se koriste standardne komponente. Dodavanjem malog umetka u unutarnji promjer običnog kuglastog ležaja, koji je u osnovi kuglasti zglob, manji promjer osovine može se montirati u umetak, kako bi se omogućio veći raspon kretanja, kao što je ilustrirano na slici.

Također su razvijani jedinstveni kuglasti zglobovi koji imaju vijak obložen kuglom zgloba. Ti zglobovi poznati su kao SphereDrive i nude vrlo kompaktni dizajn.



Slika 2-20. Mogućnost izmjene sfernog zgloba radi postizanja većeg kuta gibanja

Monolitne karakteristike fleksibilnih zglobova olakšavaju izbjegavanje pogrešaka u proizvodnji. Ova osobina donosi lako proizvodni proces i podrazumijeva vrlo kompaktan dizajn koji se mogu koristiti na manjim radnim stanicama. Iz gledišta rada, fleksibilni spojevi mogu jasno smanjiti gubitke zbog trenja. Stoga, ne zahtijevaju podmazivanje i netočnosti zbog podmazivanja su eliminirana. Fleksibilni zglobovi moraju biti vrlo pažljivo dizajnirani zbog njihovih vrlo osjetljivih odnosa sile i premještanja. Zbog toga, visoka dimenzijska točnost tijekom izrade je potrebna te kalibracija nakon procesa izrade. Materijal od kojih je napravljen može također biti osjetljiv na radnu temperaturu.



Slika 2-20. Primjer fleksibilnog zgloba

Kada se izrađuju hexapodi malih razmjera, uobičajeno je koristiti pregibni zglob. Ovi zglobovi imaju mnoge prednosti jer su kompaktni, nemaju prigušenja ili trenja i ne zahtijevaju podmazivanje. Nažalost, oni imaju ograničen raspon kretanja budući da moraju ostati izvan plastičnog raspona deformacije. Ovi čimbenici uglavnom čine ih prikladnim za heksapode s malim radnim prostorima i vrlo malim teretima. Za neke izvedbe heksapoda dvije se noge susreću na jednoj točki i zahtijevaju posebnu vrstu zgloba koji se naziva zglob 2-1. Budući da postoji vrlo malo aplikacija koje zahtijevaju takve zglobove, često se moraju proizvesti zglobovi rađeni po mjeri.

2.5.3 Linearni pogoni

Linearni pogoni ili linearni aktuatori koji se koriste pri izradi heksapoda su hidraulički, pneumatski ili električni. Najčešći pogoni su električni pogoni. Hidraulički pogoni se obično koriste za velika opterećenja, preko 2500 kg, a pneumatski pogoni kada je važna brzina i opterećenje je malo.

Hidraulički i pneumatski pogoni imaju veliki nedostatak: hidraulički pogoni imaju mogućnost curenja ulja, dok je pneumatski pogon teško kontrolirati pod opterećenjem. Budući da se zrak može komprimirati, duljina pneumatskog pogona ovisi o opterećenju.

Električni linearni pogoni također se nazivaju vijčani. Postoje dvije glavne vrste električnih linearnih pogona, koristeći bilo translacijski vijak ili vijak s kuglicama. Rad s translacijskim vijkom sličan je matici koja se pomiče prilikom zatezanja na vijak gdje se ostvaruje linearno pomicanje. Kuglični vijak radi na sličan način, ali sadrži kuglične ležajeve koji se kreću duž navojnog vratila, što ga čini učinkovitijima. Iako je vijak s kuglicama učinkovit, skuplji je i glomazniji jer sadrži kuglice. Prednosti translacijskog vijka su da je jeftin, kompaktniji, a ima i opciju samozaključavanja.



Slika 2-21. Primjer linearnog aktuatora s kuglicama

Druga vrsta linearnog pogona, koja se rjeđe koristi pri konstrukciji heksapoda, ali koja ima neke poželjne karakteristike je linearni motor. Linearni motori su električni linearni translacijski pogoni koji kreiraju izravno gibanje, umjesto pretvaranja rotacijskog kretanja u translacijsko. Nedostatak ovih motora je da oni jedino mogu pružiti malu snagu.

Mnogo je inovativniji koncept i alternativa krutim krakovima suspendiranje heksapod platforme kablovima, koje su različite duljine. To omogućuje da mehanizam bude lagan i brz. Kontrola je ipak otežana jer svi kablovi moraju biti napeti.

Za primjenu za postizanje preciznosti i male snage koriste se i piezoelektrični motori.

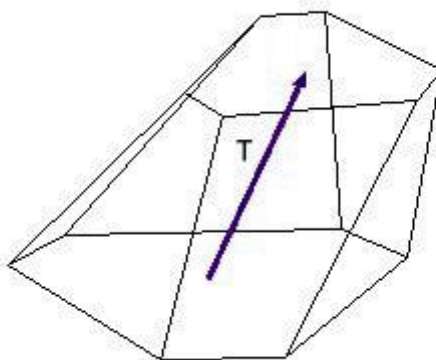
2.6. Geometrija i kinematika hexapoda

Pri kinematičkoj analizi hexapoda, postoje dva pristupa, a to su problem direktne kinematike i problem inverzne kinematike. Kod serijskih manipulatora rješava se problem direktne kinematike, a to znači da se položaj krajnjeg dijela određuje uz poznavanje međusobne transformacije svakog pojedinog dijela i svodi se na uzastopno množenje transformacijskih matrica. Zbog složenosti strukture, kod paralelnih manipulatora puno je lakše rješavati problem inverzne kinematike. Ukoliko su poznati položaj i orijentacija pokretne platforme, moguće je na jednostavan način izračunati dužine krakova potrebne za postizanje zadanog položaja.

Pri razmatranju direktne kinematike, moguće je predstaviti izraz od 18 nelinearnih jednačbi sa 6 nepoznanica koje predstavljaju položaj i stav platforme. Puno se radilo na pronalaženju rješenja tih jednačbi; u općem slučaju postoji 40 mogućih rješenja, iako u praksi mnoga od ovih rješenja nisu praktična.

Ulazne veličine pri rješavanju problema inverzne kinematike hexapoda moraju određivati položaj i orijentaciju pokretne platforme koji se definiraju preko dva elementa. Prvi je vektor pomaka (vektor translacije) pokretne platforme koji spaja ishodišta referentnog koordinatnog sustava koji se veže za nepokretnu platformu i lokalnog koordinatnog sustava vezanog za neku točku pokretne platforme. Taj vektor se definira kao:

$$\vec{T} = \begin{bmatrix} T_x \\ T_y \\ T_z \end{bmatrix} \quad (1)$$



Slika 2-22. Vektor translacije pokretne platforme

Drugi element kojim se opisuje konfiguracija pokretne platforme definira njenu orijentaciju, koja se matematički predstavlja elementima rotacione matrice. Ti elementi računaju se zadavanjem tri kuta koji opisuju rotaciju platforme oko zadanih osi. Rotaciona transformacija definira se nizom rotacija oko stacionarnih osi globalnog koordinatnog sustava x_B , y_B , z_B (pri čemu se „B“ odnosi na bazu, tj. nepokretnu platformu). Jedan od načina formiranja rotacione matrice je redosljed rotacija koji se sastoji od tri koraka: rotacija oko stacionarne osi x_B za kut α

(zakretanje), zatim rotacija oko stacionarne osi y_B za kut β (nagib) i na kraju rotacija oko stacionarne osi z_B za kut γ (uvijanje). Uzastopnim množenjem ovih triju rotacionih transformacija dobiva se rotaciona matrica.

$$\begin{aligned}
 {}^B R_P &= R(z, \gamma) \cdot R(y, \beta) \cdot R(x, \alpha) = \\
 &= \begin{bmatrix} \cos \gamma & -\sin \gamma & 0 \\ \sin \gamma & \cos \gamma & 0 \\ 0 & 0 & 1 \end{bmatrix} \begin{bmatrix} \cos \beta & 0 & \sin \beta \\ 0 & 1 & 0 \\ -\sin \beta & 0 & \cos \beta \end{bmatrix} \begin{bmatrix} 1 & 0 & 0 \\ 0 & \cos \alpha & -\sin \alpha \\ 0 & \sin \alpha & \cos \alpha \end{bmatrix} = \\
 &= \begin{bmatrix} \cos \beta \cos \gamma & \sin \alpha \sin \beta \cos \gamma - \cos \alpha \sin \gamma & \cos \alpha \sin \beta \cos \gamma + \sin \alpha \sin \gamma \\ \cos \beta \sin \gamma & \sin \alpha \sin \beta \sin \gamma + \cos \alpha \cos \gamma & \cos \alpha \sin \beta \sin \gamma - \sin \alpha \cos \gamma \\ -\sin \beta & \sin \alpha \cos \beta & \cos \alpha \cos \beta \end{bmatrix} \quad (2)
 \end{aligned}$$

Oznaka u gornjem lijevom kutu („B“) znači da je matrica definirana u baznom (globalnom) koordinatnom sistemu. Kao što je rečeno na početku, rješenje problema inverzne kinematike predstavljaju dužine krakova koje odgovaraju zadatoj konfiguraciji. Radi određivanja dužine krakova, potrebno je definirati vektore krakova, čiji su intenziteti jednaki dužinama pojedinih krakova, \vec{l}_i , gdje indeks i poprima vrijednosti od 1 do 6. Svaki vektor kraka može se predstaviti preko jediničnog vektora kraka \vec{w} koji ima pravac vektora dužine:

$$\vec{l}_i = \vec{w} \cdot l_i \quad i = 1, \dots, 6 \quad (3)$$

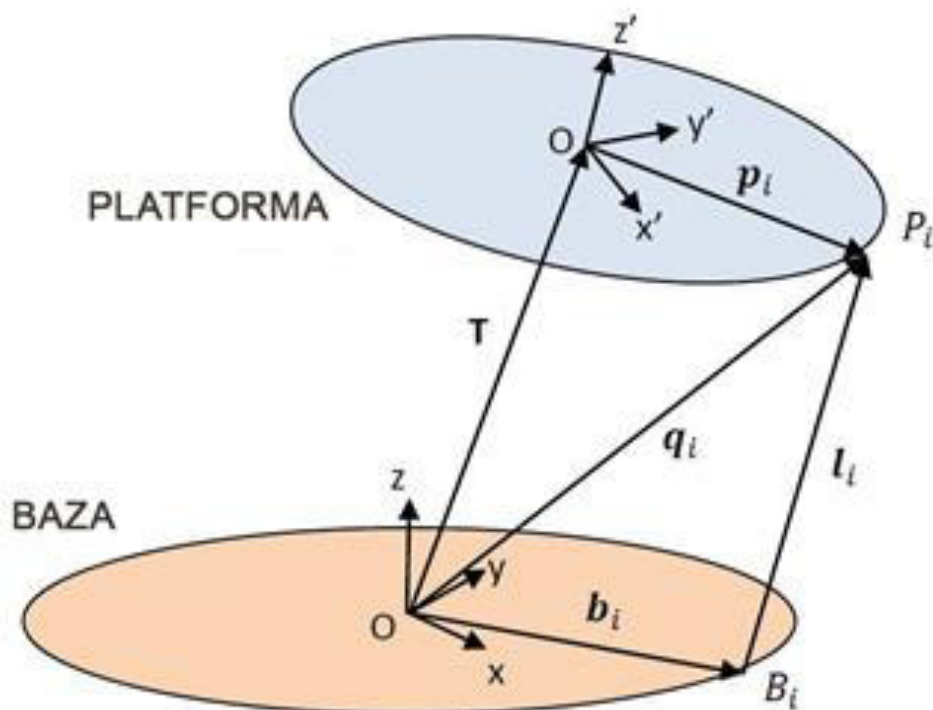
U svrhu određivanja dužine kraka, potrebno je ovaj vektor povezati s podacima položaja i orijentaciji pokretne platforme. To je moguće formuliranjem kinematskih lanaca koji tvore samu konstrukciju. Iz svakog od šest zatvorenih kinematskih lanaca može se dobiti isti oblik vektorske jednadžbe kojom se definira pojedini vektor kraka:

$$\vec{l}_i = \vec{T} + {}^B R_P \cdot \vec{p}_i - \vec{b}_i \quad i = 1, \dots, 6 \quad (4)$$

Kako se vidi sa *Slike 2-23*,

$$\vec{T} + {}^B R_P \cdot \vec{p}_i = \vec{q}_i \quad i = 1, \dots, 6 \quad (5)$$

Zbroj ova dva vektora predstavlja vektor koji povezuje ishodište globalnog koordinatnog sustava s dodirnim točkama krakova i pokretne platforme.



Slika 2-23. Prikaz zatvorenog kinematičkog lanca jednog kraka hexapoda

Izraz za dužinu kraka tada se može pisati kao:

$$\vec{l}_i = -\vec{b}_i + \vec{q}_i \quad \text{ili} \quad (6)$$

$$\vec{l}_i = -\vec{b}_i + \overrightarrow{{}^B p_i} \quad (7)$$

S obzirom na to da su veličine s desne strane poznate, moguće je odrediti vektore dužine krakova platforme. Ukoliko su za rješenje potrebni samo intenziteti, dovoljno je izračunati vrijednosti kao euklidske udaljenosti točaka u prostoru – između veze kraka s pokretnom i veze s nepokretnom platformom:

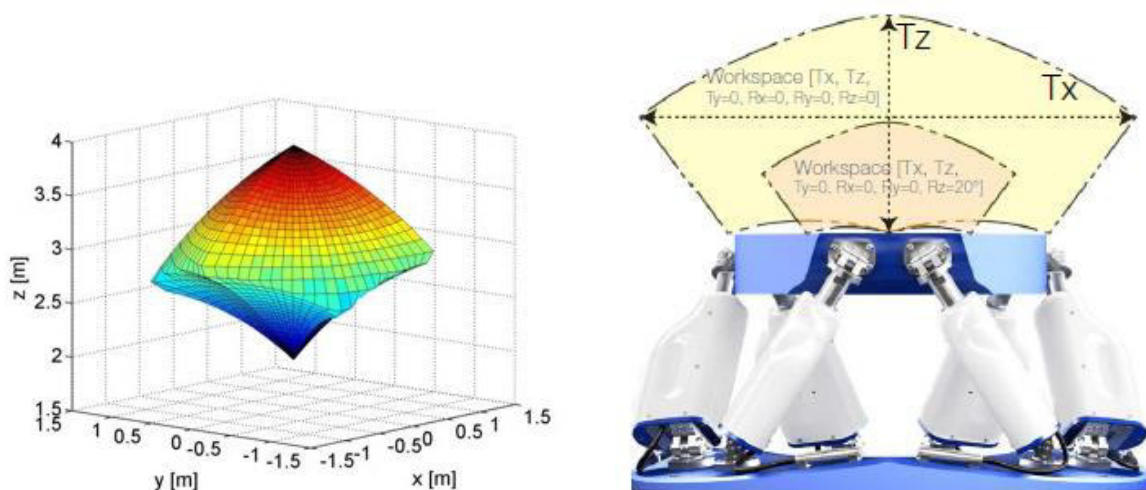
$$l_i = D(\overrightarrow{b_i}, \overrightarrow{{}^B p_i}) \quad (8)$$

$$l_i = \sqrt{({}^B p_{ix} - b_{ix})^2 + ({}^B p_{iy} - b_{iy})^2 + ({}^B p_{iz} - b_{iz})^2} = \sqrt{({}^B p_i - b_i)({}^B p_i - b_i)} \quad (9)$$

Može se zaključiti da je rješavanje problema inverzne kinematike jednostavan postupak. Na ovaj način, dakle određivanjem potrebnih dužina platforme za zadani položaj pokretne platforme. Za dovoljan broj točaka na putanji pomične platforme određuju se dužine krakova, dok se ostale točke interpoliraju. Dovoljan broj točaka znači da je potrebno postići određenu preciznost i ne izaći iz dopuštenih ograničenja konstrukcije (npr. minimalne i maksimalne dužine krakova).

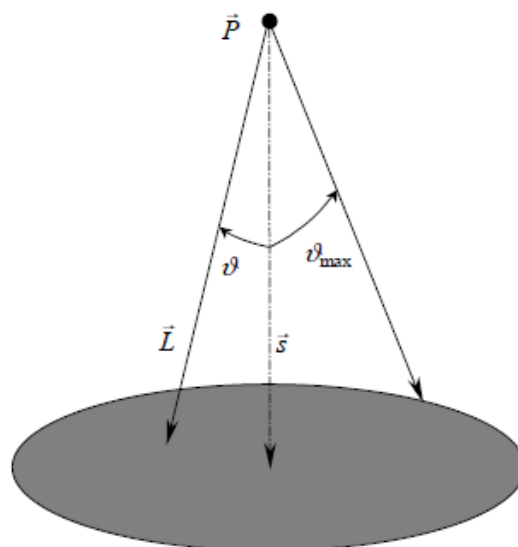
Radni prostor hexapoda određuje se pomoću inverzne kinematike. Za svaku točku se određuje da li je dohvatljiva manipulatoru sa zadanim parametrima, uzimajući u obzir stupanj moguće orijentacije pokretne platforme u svakoj točki. Postupak računanja dužina za svaki položaj platforme može biti dugotrajan, pa se u tu svrhu koriste računalni sustavi s više procesora pri čemu se paralelno računaju dužine za svaki krak posebno.

Na sljedećoj slici je prikaz primjera translatornog radnog prostora hexapoda. Gornja polovica radnog prostora definirana je maksimalnom granicom duljine izvučene noge. Srednji dio radnog prostora određen je graničnim kutom sferičnog zgloba, a dno radnog prostora definirano je minimalnim duljinama opružanja. Za vodoravnu orijentaciju platforme, granica radnog prostora nije određena ograničenjima kuta zgloba platforme ili sudarima krakova. Ta ograničenja, međutim, postaju istaknuta za orijentiranje platforme s velikim kutovima rotacije.



Slika 2-24. Primjer dohvativog radnog prostora hexapoda

Gledano sa stanovišta manipulatora, radni prostor je dio prostora u kojem manipulator ima mogućnosti vršenja zadanih radnji, tj. to je skup točaka za koje vrijedi da ih manipulator može dohvatiti sa svojim krajnjim dijelom. Najčešće nije dovoljno da manipulator (krajnja točka manipulatora) može samo doći u zadanu točku, već da u nju može doći s određenom orijentacijom. Manipulator može tako imati različite radne prostore ovisne o traženoj orijentaciji, odnosno, radni prostor je općenito 6 dimenzionalan, 3 dimenzije za položaj te 3 za orijentaciju alata. Nekakva općenita ocjena veličine radnog prostora manipulatora u standardne 3 dimenzije, dobiva se tako da se napravi presjek onih radnih prostora sa u praksi najčešće korištenim, odnosno bitnijim orijentacijama. Manipulator bi trebao biti u mogućnosti pristupiti svakoj točki radnog prostora pod svim kutevima prema vertikalnoj osi koji su manji od neke pretpostavljene maksimalne vrijednosti zakrivljenosti plohe ϑ_{\max} .



Slika 2-24. Pristup točki radnog prostora

Ako se sa \vec{P} označi točka radnog prostora tada joj alat može pristupiti iz svakog smjera \vec{L} koji leži unutar stošca kuta ϑ_{max} . Koristeći ovakvu definiciju mogu se izračunati sve točke radnog prostora koji sada postaje funkcija kuta stošca ϑ_{max} . Radni prostor može se definirati donjim izrazom kao prostor za čiju svaku točku \vec{P} vrijedi da im manipulator može pristupiti iz smjera određenog vektorom \vec{L} , koji sa okomicom zatvara kut manji od ϑ_{max} , odnosno da je par (\vec{P}, \vec{L}) , u skupu mogućnosti manipulatora.

$$W = \{\vec{P} \mid \forall \vec{L} \angle(\vec{L}, \vec{s}) \leq \vartheta_{max} \quad (\vec{P}, \vec{L}) \in M(H)\} \quad (10)$$

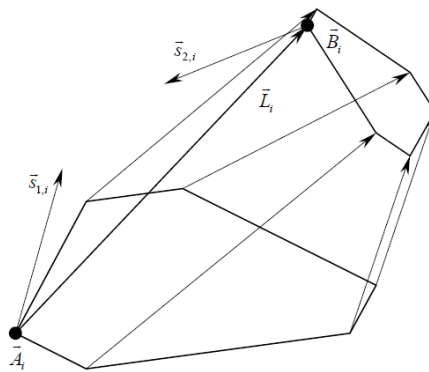
Da bi manipulator mogao sa određenim smjerom \vec{L} pristupiti točki \vec{P} moraju biti zadovoljena određena mehanička ograničenja samog manipulatora. Kod manipulatora zasnovanih na Stewartovoj platformi ta se ograničenja mogu podijeliti u tri skupine:

- ograničenja na duljine krakova (minimalna i maksimalna), odnosno na položaj zgloba na klizniku za model s pokretnim zglobovima
- ograničenja u zglobovima
- ograničenja zbog prodiranja među krakovima.

Ograničenja na duljine krakova se provjeravaju tako da se inverznom kinematikom izračunaju duljine pojedinih krakova preko izraza za inverznu kinematiku te onda utvrde jesu li sve duljine li unutar dozvoljenih vrijednosti l_{min} i l_{max} .

Bez obzira radilo se o sfernom ili univerzalnom zglobu stvarni mehanički zglob dodaje ograničenja na područje u kojem se ostvaruju tri, odnosno dva stupnja slobode gibanja. Kod sfernog zgloba smo spomenuli da se gibljivi dio ne može postaviti u bilo koji smjer već samo u one smjerove u kojima ne prodire u kalup učvršćenog dijela zgloba. Dozvoljeni smjerovi za takav zglob leže unutar stošca s vrhom u središtu zglobne čašice te plaštom koji čine granični mogući smjerovi. Da bi smjer \vec{L} bio dozvoljeni smjer mora vrijediti nejednakost $\varphi \leq \varphi_{max}$.

Da bi određeni položaj pokretne platforme zadovoljavao ograničenja u zglobovima moraju biti zadovoljena ograničenja zadana za svaki zglob na pokretnoj i baznoj platformi. Slika prikazuje jedan položaj pokretne platforme za koji je potrebno odrediti zadovoljava li ograničenja u zglobovima.



Slika 2-25 Provjera ograničenja u zglobovima

Ograničenja u zglobovima nepokretne platforme provjeravaju se preko sljedeće nejednakosti:

$$\frac{\vec{L}_i \cdot \vec{s}_{1,i}}{|\vec{L}_i| \cdot |\vec{s}_{1,i}|} \geq \cos(\varphi_{max}) \quad (11)$$

Kod pokretne platforme je potrebno uzeti suprotni smjer vektora \vec{L} te se ograničenje provjerava preko sljedeće nejednakosti:

$$\frac{-\vec{L}_i \cdot \vec{s}_{2,i}}{|\vec{L}_i| \cdot |\vec{s}_{2,i}|} \geq \cos(\varphi_{max}) \quad (12)$$

2.7. Dinamički model

Dinamički model u osnovi odgovara na sljedeće pitanje: s obzirom na željenu putanju, brzinu i ubrzanje platforme, koje sile zahtijevaju linearni pogoni? U ovom poglavlju je prikazana opća metoda za dobivanje dinamičkog modela.

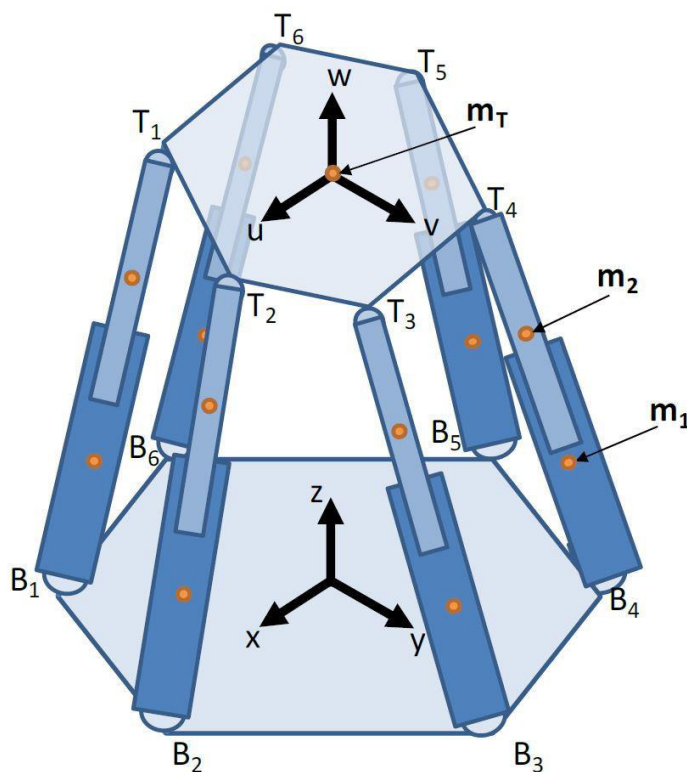
Iako su mnogi dinamički modeli pronađeni u literaturi, D'Alembertov model je detaljniji i sadrži cjelovit numerički primjer s četiri seta simulacijskih rezultata. Princip virtualnog rada koristi se za statičke sustave koji su u ravnoteži. Prednost D'Alembertova postupka prema Newton-Eulerovoj metodi je da ne moraju sve reakcijske sile biti izračunate. D'Alembertov princip se može izraziti kao:

$$\sum_{i=1}^N (F_i - m_i r_i) \delta r_i = 0 \quad (13)$$

Gdje je:

F_i primijenjena sila,
 m_i je masa čestice,
 $m_i r_i$ je snaga inercije i
 δr_i je pomicanje sustava.

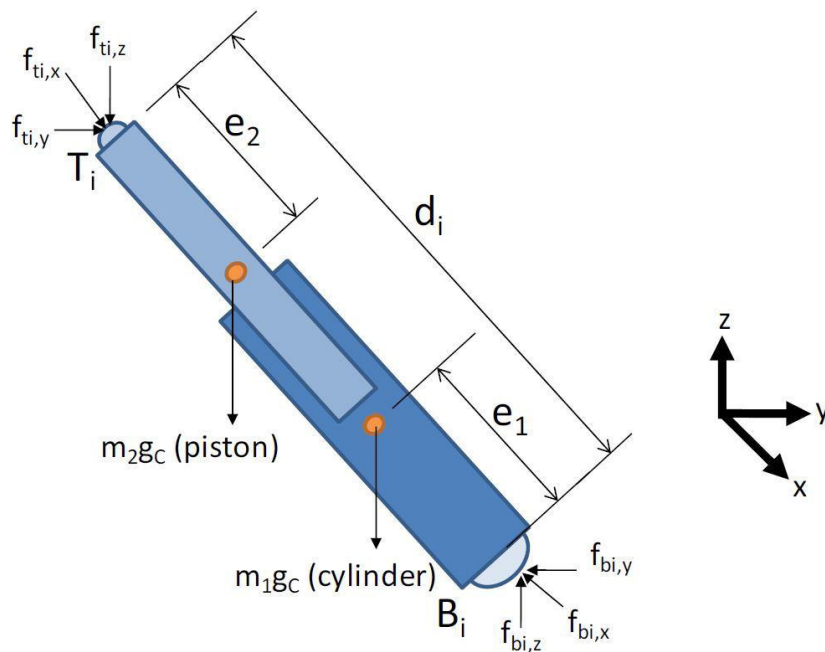
Sljedeće se može prikazati deriviranje dinamičkih jednadžbi. Na donjoj slici prikazana je raspodjela masa u odnosu na centre ravnoteže za različite komponente, gdje m_T označava platformu, m_1 cilindar i m_2 klip.



Slika 2-26. Distribucija mase hexapoda

Deriviranje dinamičkih jednadžbi pojednostavljeno je dijeljenjem u manje sustave: klipove, cilindre i platformu. Naveden je pokretni koordinatni sustav s ishodištem smještenim u središte platforme. Dodatni koordinatni sustavi definirani su s ishodištem u podnožju svake noge (B_i gdje je $i=1$ do 6). Kako bi se izračunale rezultirajuće sile potrebne za svaku od nogu, pomicanje platforme je pretvoreno u koordinatni sustav nogu.

Sile koje djeluju na svakoj nozi prikazane su na sljedećoj slici. Svaka noga je napravljena od dvije glavne komponente: cilindra i klipa. Cilindar je povezan s bazom na B_i , dok je klip pričvršćen na platformu kod T_i . Pretpostavlja se da gravitacija djeluje vertikalno prema bazi. Budući da se klipovi pomiču relativno u odnosu na cilindar tijekom rada linearnog pogona, taj pomak se računa mjerenjem središnjeg centra gravitacije klipa m_2 od platforme i centar gravitacije cilindra m_1 od baze.



Slika 2-27. Dijagram noge hexapoda

Svaka noga se tretira pojedinačno kao sustav. Svi podsustavi nogu kombinirani su kako bi formirali jednu jednadžbu koja treba riješiti:

$$\tau = (J_m^T)^{-1}(-\vec{F}_m - J_X^T \vec{F}_X - J_Y^T \vec{F}_Y) - \vec{F}_Z \quad (14)$$

Gdje je:

J_m^T Jacobianova matrica platforme,

\vec{F}_m ukupna sila na platformi,

J_X^T Jacobian matrica X komponenti nogu hexapoda,

\vec{F}_X ukupna sila na nogama hexapoda u smjeru X,

J_Y^T Jacobian matrica Y komponenta nogu hexapoda,

\vec{F}_Y ukupna snaga na nozi hexapoda u smjeru Y,

\vec{F}_Z ukupna snaga na nozi hexapoda u smjeru Z.

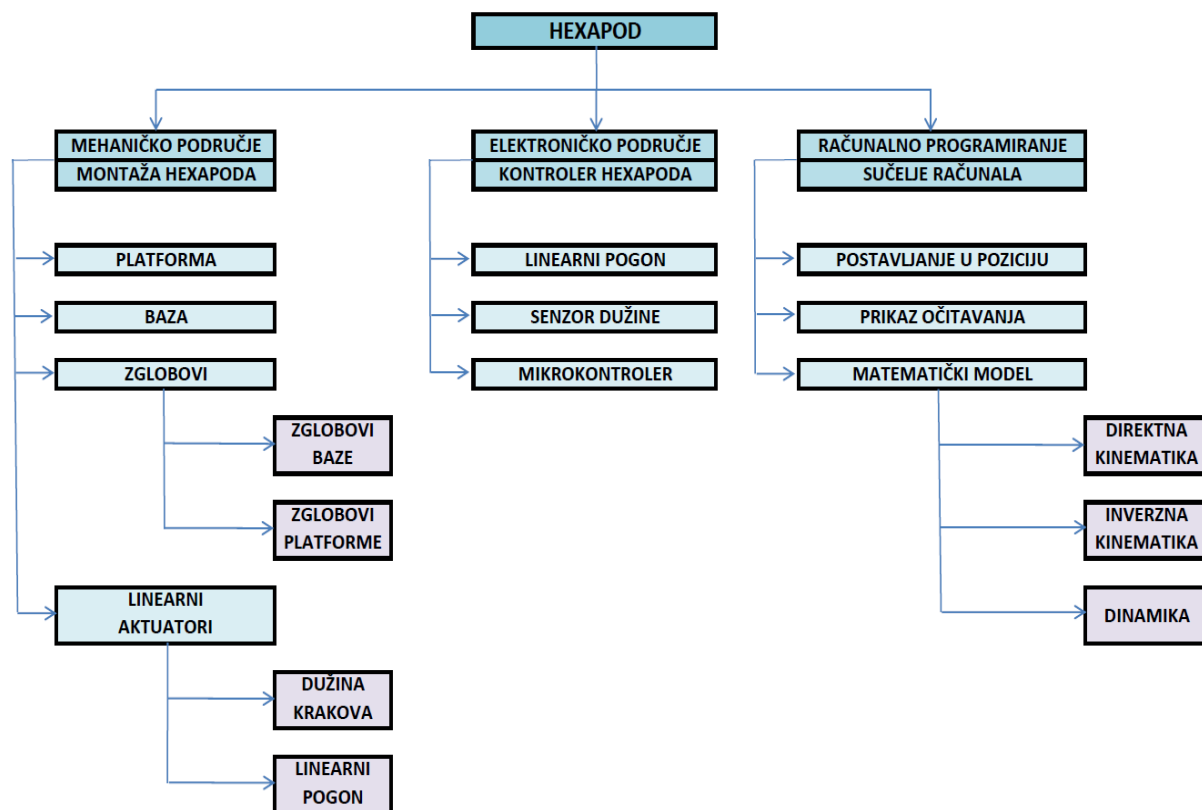
Rješavanjem ove jednadžbe dobivamo snagu potrebnu za svaku nogu. Moguće je napisati program u nekom od programskih jezika za numeričko i matrično računanje (npr. Matlab) kako bi se izračunao dinamički odziv hexapoda. Parametri se mogu podesiti i provesti simulacije kako bi se odredili zahtjevi sile modela i heksapoda pune veličine.

2.8. Upravljanje hexapodom i programska implementacija

Sustav hexapoda ima veliki broj komponenti koje sve moraju raditi usklađeno kako bi mehanizam ispravno funkcionirao. Budući da postoji mnogo komponenti, potrebno je jasno odrediti kako međusobno funkcioniraju i komuniciraju. Ti se zahtjevi razmatraju tijekom projektiranja hexapoda i procesa rada.

Ukupni sustav hexapoda sastoji se od tri glavna podsustava: montaža hexapoda, kontroler hexapoda i sučelje računala, koji svi trebaju biti zasebno dizajnirani. Budući da su ova tri podsustava od tri različita inženjerska polja (mehanička, elektronička i računalno programiranje), za svaku su prikladni različiti postupci projektiranja. Kasnije u zadatku orijentirat ćemo se, s obzirom na vrstu studija, u glavnom na mehaničko područje koje je već razrađeno u prethodnim poglavljima.

Glavni sustav hexapoda, kao i komponente svakog podsustava, prikazan je na sljedećoj slici:



Slika 2-28. Podsustavi hexapoda

Glavna funkcija kontrolera je da upravlja radom heksapoda. Kontroler je poveznica između mehaničkog dijela hexapoda i računala. Također upravlja motorima, čita informacije sa senzora i komunicira s računalom. Glavna funkcija elektroničkih komponenti je kontrolirati duljinu nogu. Da bi se to postiglo, moraju se mjeriti duljine linearnih pogona i prilagoditi njihovu brzinu i smjer.

Za mjerenje promjena duljina nogu koriste se senzori ili davači. Enkoderi se ne mogu izravno povezati s računalom, stoga ih kontroler mora pročitati i prenijeti podatke na računalo u standardnom protokolu. Da bi dobio daljnje povratne informacije od hexapoda, korišten je senzor nagiba koji daje procjenu orijentacije hexapoda.

Sve se komponente napajaju standardnim napajanjem, koji omogućava brzu izmjenu napona (koja mijenja brzinu platforme), kao i visoku razinu zaštite u slučaju kratkog spoja ili sudara hexapoda. Ograničavanjem struje smanjuje se količina sile koju su motori mogli iskoristiti, sprječavajući ih da oštete heksapod.



Slika 2-29. Kontroler hexapoda

Linearni pogoni pogonjeni DC motorima omogućuju uključivanje i isključivanje motora, brzinu i upravljanje smjerom, kao i očitavanje struje koja struji kroz motor.

Kako su duljine nogu mjerene rotirajućim senzorom relativna mjerenja, a ne apsolutna, koristi se dvosmjerni senzor nagiba za provjeru smjera usmjeravanja hexapoda. Nagibni senzor ili žiroskop mogu mjeriti kut nagiba u jednoj ravnini na 90° jedan prema drugome. Kombiniranjem ovih informacija moguće je izračunati kut azimuta.

Za precizno mjerenje, signal koji proizvodi senzor nagiba treba pojačati tako da njegova varijacija može pokriti cijeli raspon A / D (analogno-digitalnog) pretvarača mikrokontrolera. Pojačalo može biti operacijsko ili instrumentacijsko.

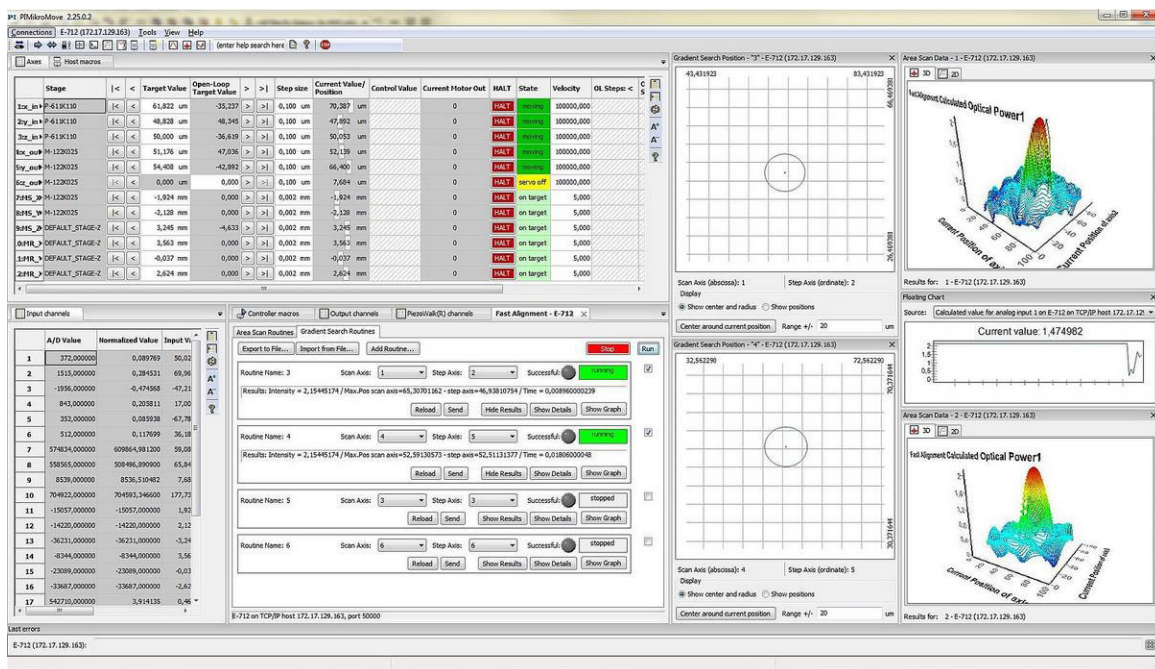
Budući da je glavna funkcija kontrolera izvršavanje naredbi koje korisnik odabere na sučelju računala, potrebno je u mikrokontroler učitati tok programa koji se sastoji od primanja i izvršavanja tih naredbi.

Kako bi se kontroliralo pozicioniranje hexapoda, koristi se grafičko korisničko sučelje na računalu koje komunicira s mikrokontrolerom najčešće preko USB porta. Glavna funkcija GUI-ja je komuniciranje korisnički odabranih naredbi s mikrokontrolerom i prikazivanje očitavanja senzora. Glavne mogućnosti koje GUI treba obaviti su:

- Komuniciranje s mikrokontrolerom
- Kalibriranje hexapoda
- Prikazujte trenutne duljine nogu
- Promjena duljina nogu
- Promjena orijentacije hexapoda
- Prikazuje očitavanje senzora nagiba

Prije rada je potrebna funkcija kalibracije kako bi se osiguralo da se hexapod točno postavi. Nakon što je kalibriran, poznate su duljine nogu i prikazane su njihove vrijednosti. Kada se vrše promjene u orijentaciji hexapoda, očitavanja senzora se koriste za ažuriranje dužine nogu. Smjer i promjena duljine mogu se odrediti na grafičkom korisničkom sučelju. To potvrđuje izvedbu svake noge i enkodera, kao i pružanje alata za uklanjanje pogrešaka. Sada se mogu unositi početne i završne koordinate kako bi se hexapod premjestio između dvije različite točke.

Prikaz grafičkog korisničkog sučelja omogućava korisniku da upravlja hexapodom. Može se unijeti željena orijentacija platforme ili duljine nogu. Zasloni uključuju trenutne duljine nogu, željene duljine nogu i kutove elevacije i azimuta hexapod platforme, kao i vizualni prikaz rasporeda.



Slika 2-30. Primjer grafičkog korisničkog sučelja za kontrolu hexapoda

3. ZADATAK

Zadatak ovog završnog rada je istražiti područje primjene hexapoda, opisati strukturu i glavne dijelove te geometriju i kinematiku. Za odabrane dimenzije hexapoda potrebno je napraviti teoretski 3D model u programskom paketu CATIA V5 te opisati rad i funkcije korištene za konstrukciju modela. Za izrađeni model hexapoda potrebno je napraviti analizu naprezanja u programskom paketu ANSYS.

3.1. Definiranje strukture

Pri izradi modela, parametri koji definiraju hexapod, a koji se optimiziraju su: najmanja i najveća duljina krakova, polumjer kružnica na nepokretnoj i pokretnoj platformi na kojoj se nalaze zglobovi, manji kut između hvatišta zglobova na svakoj platformi te maksimalni dozvoljeni kutovi zglobova. Najmanja i najveća dozvoljena duljina krakova imaju najveći utjecaj na veličinu radnog prostora, što je l_{min} manje to se radni prostor više širi prema nepokretnoj platformi. Povećanjem maksimalne dozvoljene duljine krakova povećava se i radni prostor.

Debljina krakova nema toliki utjecaj, za uobičajene vrijednosti debljine krakova 1:18 u odnosu na duljinu utjecaj prodiranja je zanemariv, tj. javlja se u ekstremnim slučajevima kada su ostala ograničenja (duljine i zglobovi) već prekoračena.

Za model koji je dizajniran u programskom paketu CATIA izabrane su sljedeće značajke i parametri:

- Model hexapoda koji je izrađen je hexapod optimalne strukture prilagođen za pozicioniranje s većim radnim volumenom.
- S obzirom na razmještaj zglobova na platformama izabrana je SRSPM (Semi-regular Stewart Platform Manipulator) konfiguracija.
- Što se tiče zglobova izabrana je 6-6 konfiguracija s kutom između susjednih zglobova od 20 stupnjeva
- S obzirom na to da nam nije potreban velik kut nagiba izabran je sferni zglob koji ima tri stupnja slobode te je jednostavniji i kompaktniji.
- Dimenzioniran je srednje veliki hexapod promjera baze 350 mm, promjera platforme 250 mm i srednje visine 368 mm
- Primjena hexapoda ovih dimenzija i karakteristika je u instrumentaciji, optici, laboratorijima za ispitivanje, aeronautici i svemiru, mjeriteljstvo, poluvodiči, automobilska industrija.

3.2 Izrada teoretskog 3D modela u programskom paketu CATIA V5

3.2.1. Programski paket CATIA

CATIA - Computer Aided Three Dimensional Interactive Application (računalom podržan trodimenzionalni interaktivni programski paket) je razvio Dessault Systems, Francuska, ranih osamdesetih godina prošlog stoljeća, prvenstveno za potrebe zrakoplovne industrije. Dalje je razvijan uz podršku kompanije IBM. To je program nove generacije za kolaborativno projektiranje, koji integrira sve aspekte procesa razvoja proizvoda. Obuhvaća simultanu upotrebu podataka i geometrijskih informacija od koncipiranja proizvoda do definiranja proizvodnog procesa.

CATIA je jedno od vodećih svjetskih programskih rješenja za inženjering i dizajn proizvoda, koje se uspješno koristi u tvrtkama svih veličina, od malih i srednjih tvrtki do velikih OEM-a i lanaca njihovih dobavljača. Koristi se za dizajniranje, projektiranje, simulaciju, analizu i proizvodnju proizvoda u različitim industrijama, uključujući zrakoplovnu industriju, automobilsku industriju, brodograđevnu industriju, potrošnu robu i industrijske strojeve. Iznimno snažan geometrijski modeler, intuitivno korisničko sučelje, veliki broj specijaliziranih i integriranih aplikacija uz koncept modularnosti, omogućuju učinkovitost, multidisciplinarnost i pokrivenost svih faza razvoja proizvoda.

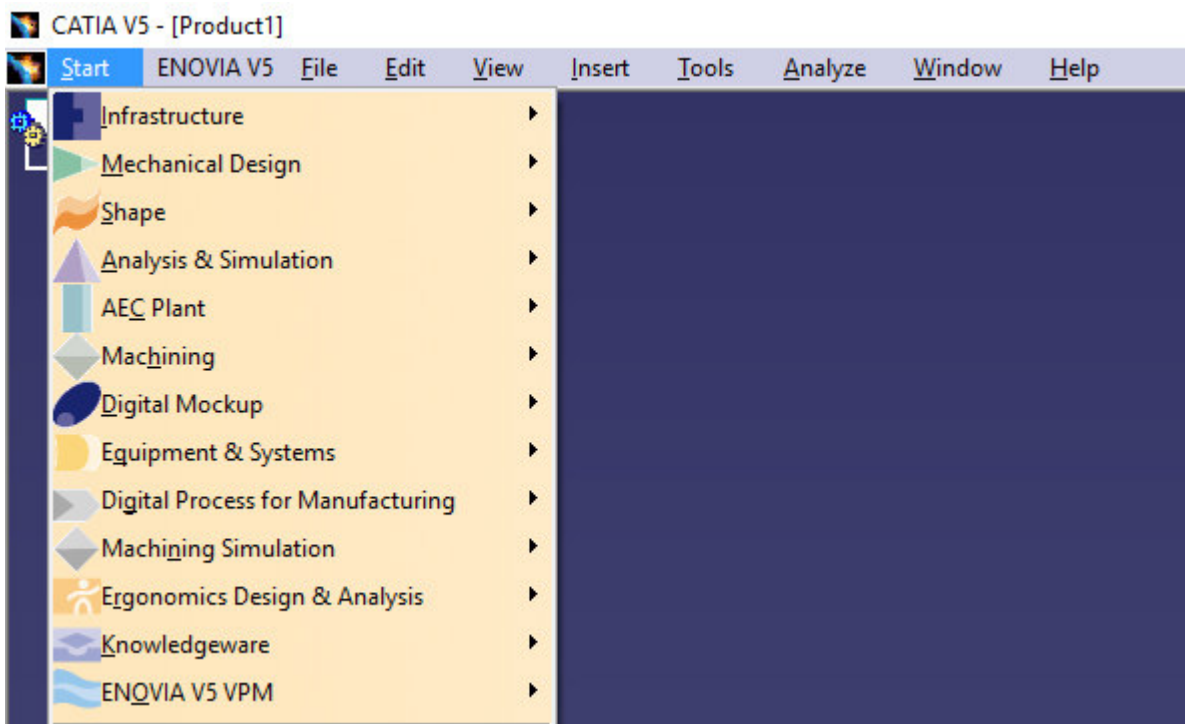
Name/Version	Version History Value	Release Date
Catia v1		1981 ^[3]
Catia v2		1984 ^[3]
Catia v3		1988 ^[3]
Catia v4		1993 ^[3]
Catia v5		1998 ^[3]
Catia v5	R7	26/6/2001 ^[10]
Catia v5	R17	5/9/2006 ^[11]
Catia v5	R18	10/2/2007
Catia v5	R19	23/8/2008 ^[12]
Catia v6	R2010	23/6/2009 ^[13]
Catia v5	R20	16/2/2010 ^[14]
Catia v5	R21	5/7/2011 ^[15]
Catia v6	R__	_/_/2011
Catia v5-6	R2012	__/2/2012
Catia v6	R20	_20/5/2013

Slika 3-1. Povijest distribucija programskog paketa CATIA

Najčešće korištene i najpopularnije konfiguracije su Mechanical Design MD2 i Hybrid Design HD2 koje korisnicima donose hibridni 3D modeler, parametarski ali fleksibilan, koji objedinjuje „Part“ dizajn, „Assembly“ dizajn koji omogućuje izradu sklopova s tisućama pozicija, „Surface“ module s kojima je moguće projektirati i najzahtjevnije površine, te izradu dokumentacije. CATIA V5 dostupna je i u tzv. PLM Express pakiranju koje mogućnosti osnovnih konfiguracija proširuje ENOVIA PLM sustavom i drugim naprednim modulima.

Svi moduli CATIA-e integrirani su u jedno korisničko sučelje, uz jednostavnost za učenje i upotrebu. Osim toga važna prednost integriranih paketa je to što nema potrebe za konverzijom podataka između razdvojenih aplikacija. CATIA nudi sljedeće napredne module:

- Parametarski 3D modeler koji objedinjuje „Part“ dizajn, „Assembly“ dizajn koji omogućuje izradu sklopova
- „Surface“ module s kojima je moguće projektirati i najzahtjevnije površine, odnosno Generative Shape Design
- Modul za izradu dokumentacije
- NC proizvodnja, od tokarenja do naprednog 5-osnog glodanja, simulacije rada stroja
- Dizajn i izrada kompozitnih struktura
- Popravak modela, „krpanje“ površina, pogotovo zanimljivo kod razmjene modela između različitih sustava
- Reverzibilni inženjering i rapid prototyping
- Simulacija i FEM analiza, proračun statike i dinamike
- Provjera i proračun tolerancija
- Kinematika i analiza prostora - provjera kolizije, preklopa
- Naprednu parametrizaciju - izrada parametarskih modela s kompleksnim pravilima
- Izrada alata i kalupa
- Brodogradnja, HVAC, klimatizaciju, izrada cjevovoda, električna, metalne konstrukcije
- Planiranje i simulacija robotskih ćelija, ergonomija...



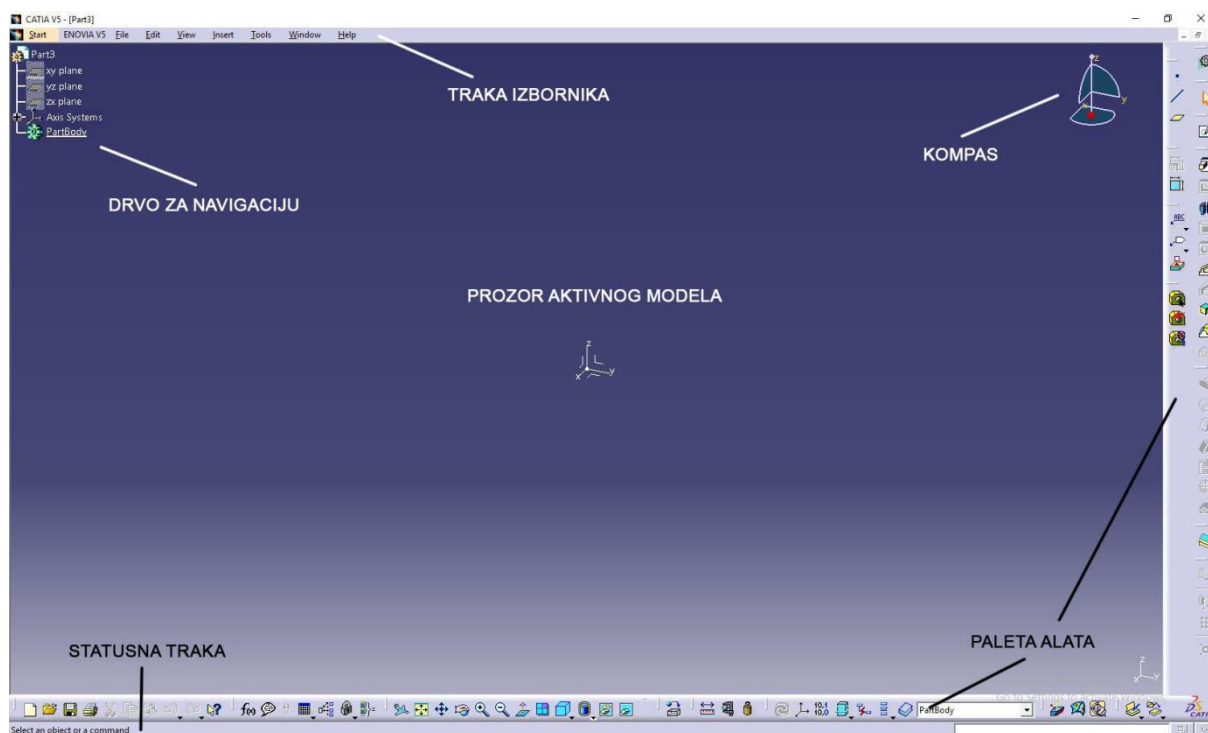
Slika 3-2. Prikaz modula programskog paketa CATIA V5

3.2.2. Konstrukcija 3D modela komponenti hexapoda

Za konstrukciju komponenti hexapoda koristit ćemo dvije osnovne i najkorištenije funkcije u CATIA programskom paketu, a to su *Part Design* za izradu 3D modela i njegov *Sketch*.

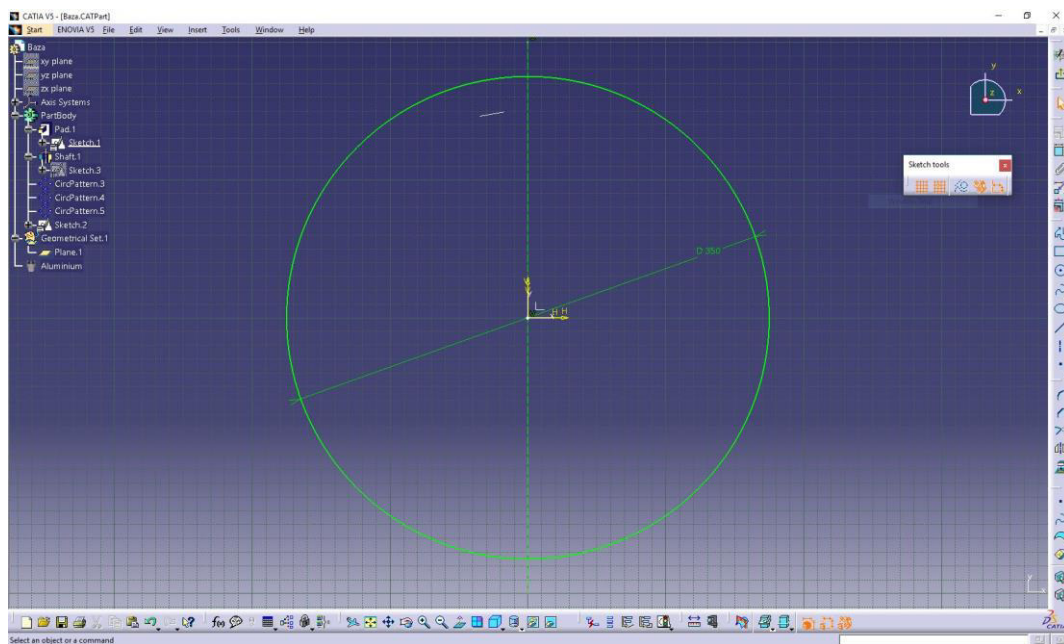
CATIA modul *Part Design* omogućuje izradu preciznih 3D mehaničkih dijelova ili modela s intuitivnim i fleksibilnim korisničkim sučeljem, od skiciranja u sklopu montaže do iterativnog detaljnog dizajna. CATIA *Part Design* omogućuje prilagodbu zahtjeva za projektiranje dijelova od jednostavnih do naprednih.

Modul za skiciranje (*Sketcher*) predstavlja osnovni i integralni dio sustava CATIA-e. Okruženje za skiciranje je most između 2D elemenata i 3D geometrije. Modul za skiciranje osigurava funkcionalnost za kreiranje i modifikaciju 2D geometrije koja se koristi pri kreiranju 3D modela i površina. Kreiranje mnogih tijela ili solida odnosno 3D modela počinje od 2D profila, koji se nazivaju skicirani profili i u koje se ugrađuje zamisao projektanta. Na geometriji se također mogu definirati parametri i ograničenja. Okruženje za skiciranje ili *Sketch* predstavlja ključni element sustava za konstruiranje primjenom tehničkih elemenata zato što povezuje 2D s 3D elementima.

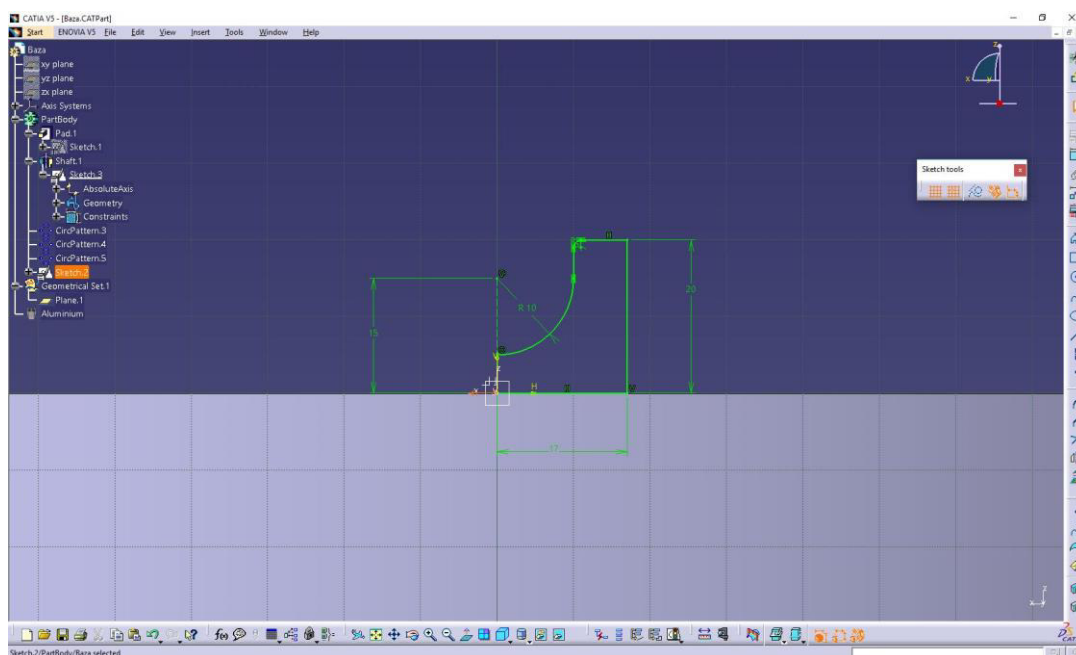


Slika 3-3. Korisničko sučelje modula Part Design

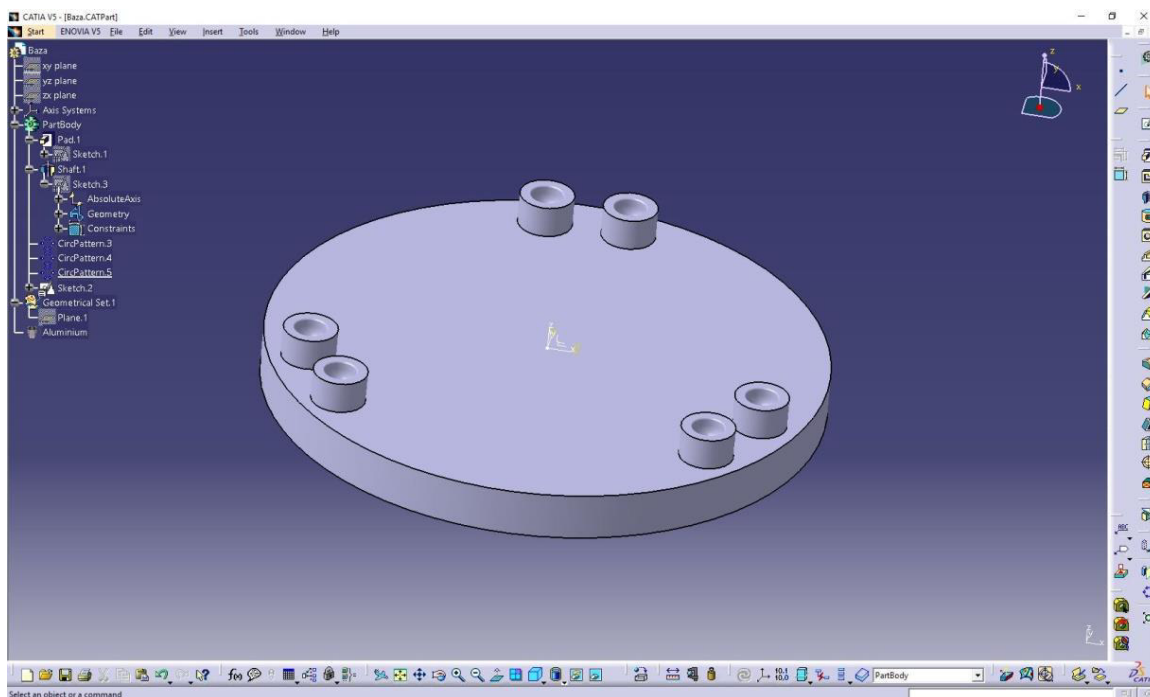
Kod izrade modela baze napravit ćemo jedan solid od dva *Sketcha*. Prvim sketchom ćemo napraviti osnovicu za kreiranje 3D modela baze opcijom *Pad*, a drugim sketchom ćemo napraviti čašicu zgloba opcijom *Shaft* nakon definiranja konture i izlaska iz *Sketcha*. Za drugi sketch je prvo potrebno napraviti novu ravninu na središtu čašice. Unutarnji promjer čašice zgloba je potrebno napraviti zaobljenje ruba od 1 mm kako bi se izbjegao oštar rub prilikom okretanja zgloba u čašici. Opcijom *Circular Pattern* kopirat ćemo čašicu još 5 puta i rasporediti kružno po površini baze na definiranim kutevima.



Slika 3-4. Dimenzije prvog sketcha baze hexapoda

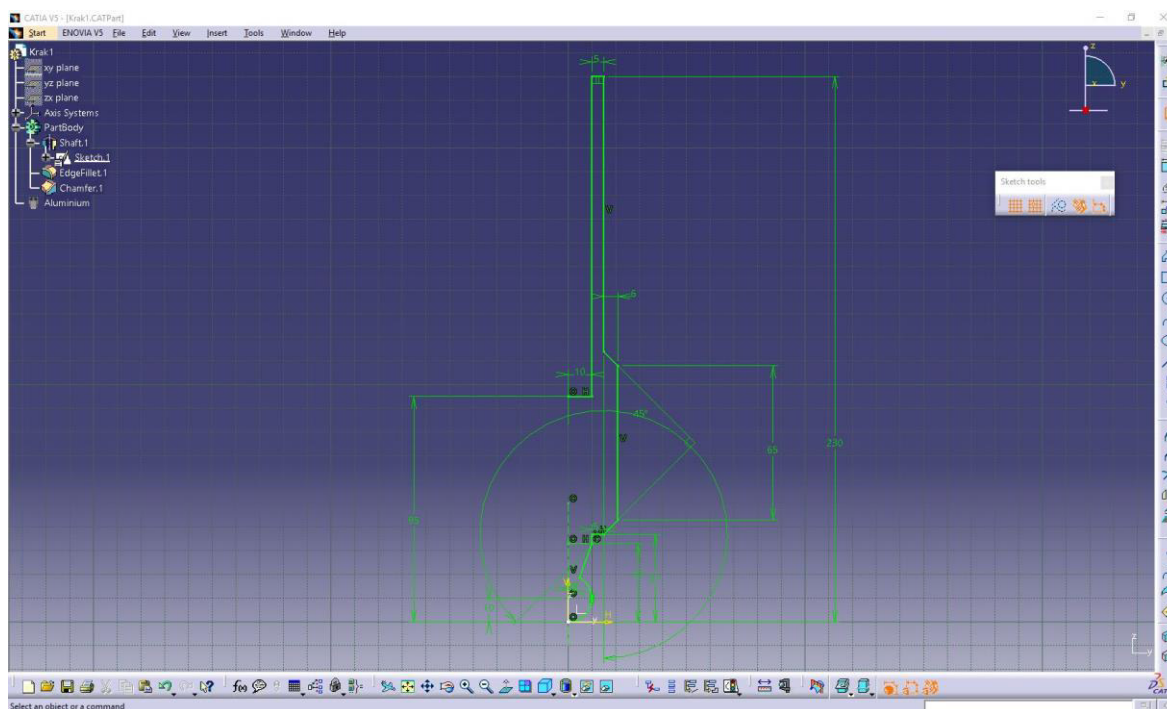


Slika 3-5. Dimenzije sketcha čašice zgloba na bazi

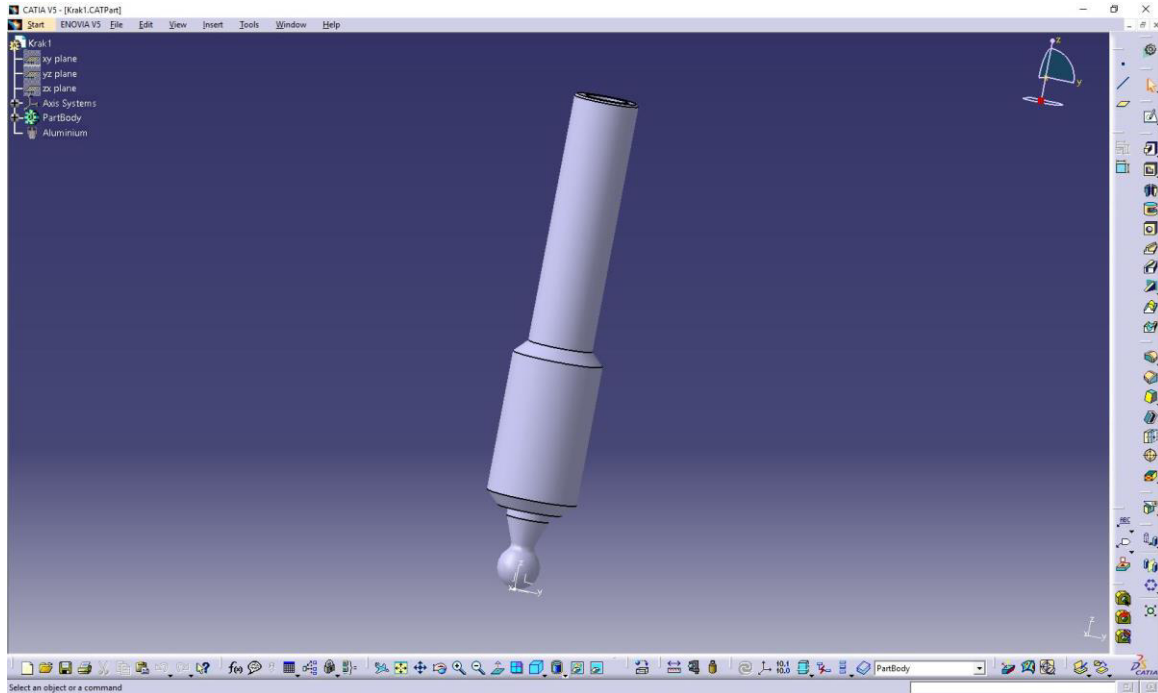


Slika 3-6. 3D model baze hexapoda

Model donjeg dijela kraka će biti izrađen zajedno sa kuglom sfernog zgloba kao jedan solid. Kao takav će biti jednostavniji za analizu u programskom paketu ANSYS te za izradu *Mesha* ili mreže. Prvo će se u *Sketchu* nacrtati kontura cijelog solida a zatim kada izađemo iz *Sketcha* opcijom *Shaft* formirati 3D model donjeg kraka ili noge hexapoda. Na mjestu gdje se kugla zgloba spaja sa svojim kućištem napravljen je blagi prijelaz odnosno *Edge Fillet*.

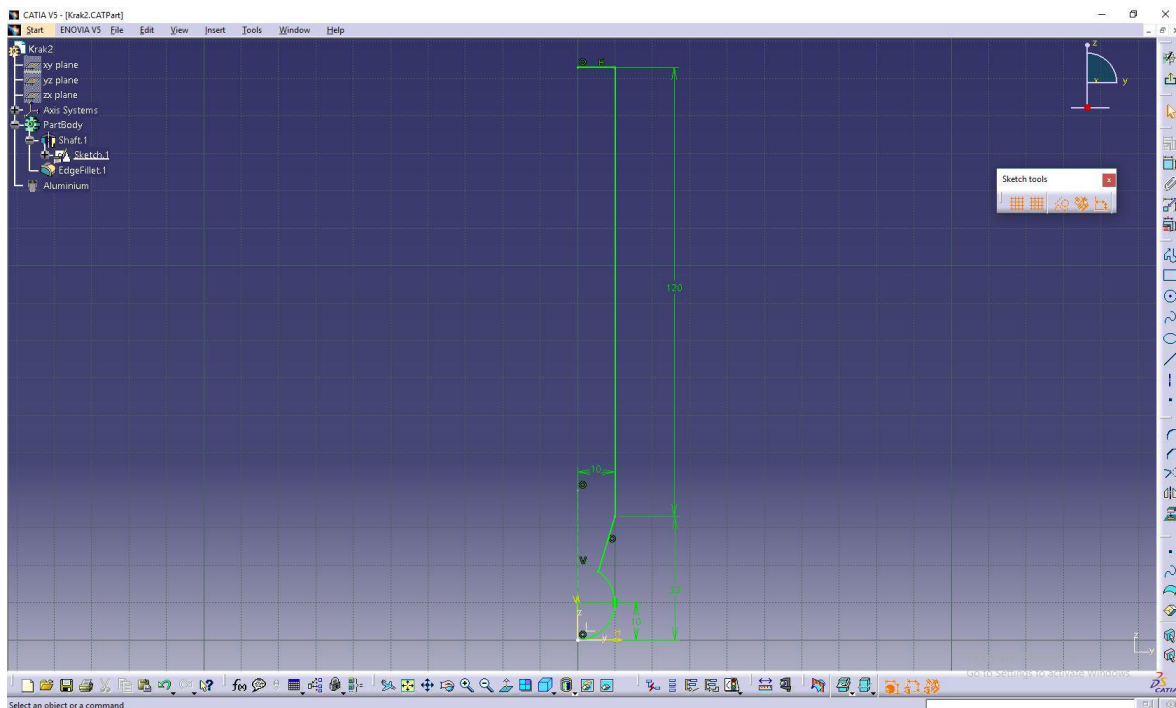


Slika 3-7. Dimenzije i sketch donjeg dijela kraka

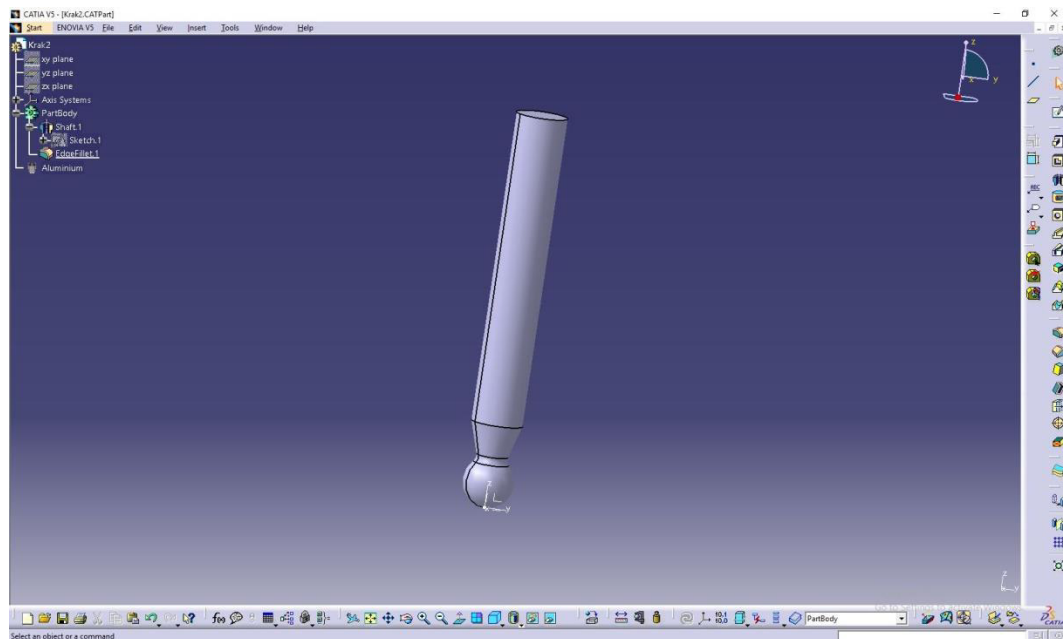


Slika 3-8. 3D model donjeg dijela kraka hexapoda

Drugi gornji cilindrični dio kraka je nešto jednostavniji, bit će napravljen isto tako od jednog solida, od kugle zgloba i cilindričnog dijela. U *Sketchu* je napravljena kontura cijelog solida koja se zatim opcijom *Shaft* formira u 3D model gornjeg kraka koji će se pravocrtno gibati kroz donji dio kraka ili aktuatora hexapoda.

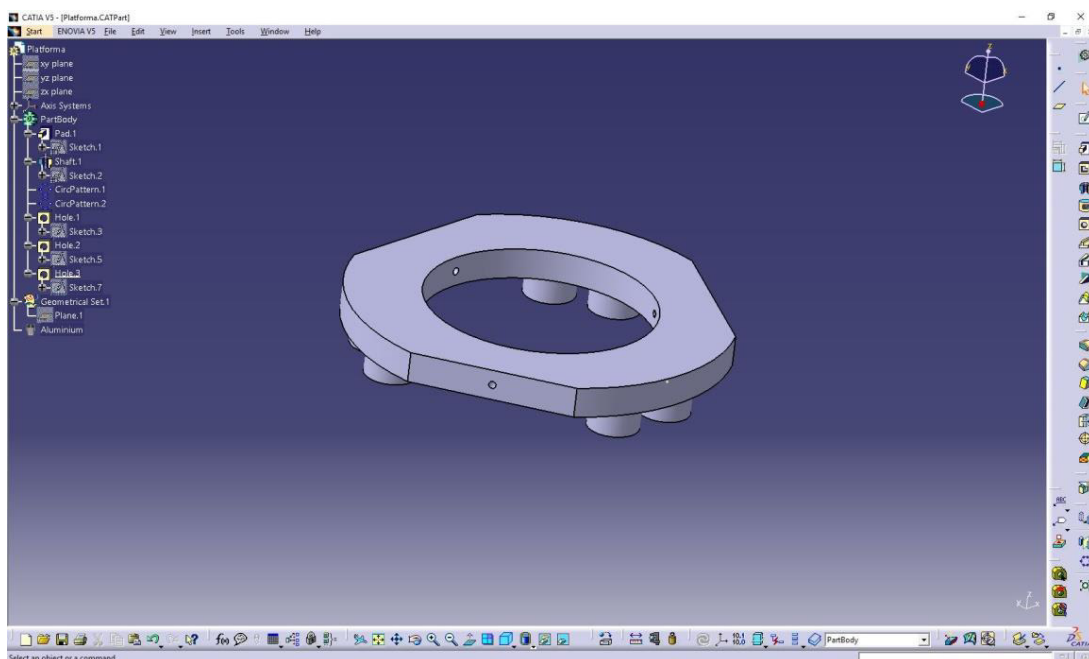


Slika 3-9. Dimenzije i sketch gornjeg dijela kraka

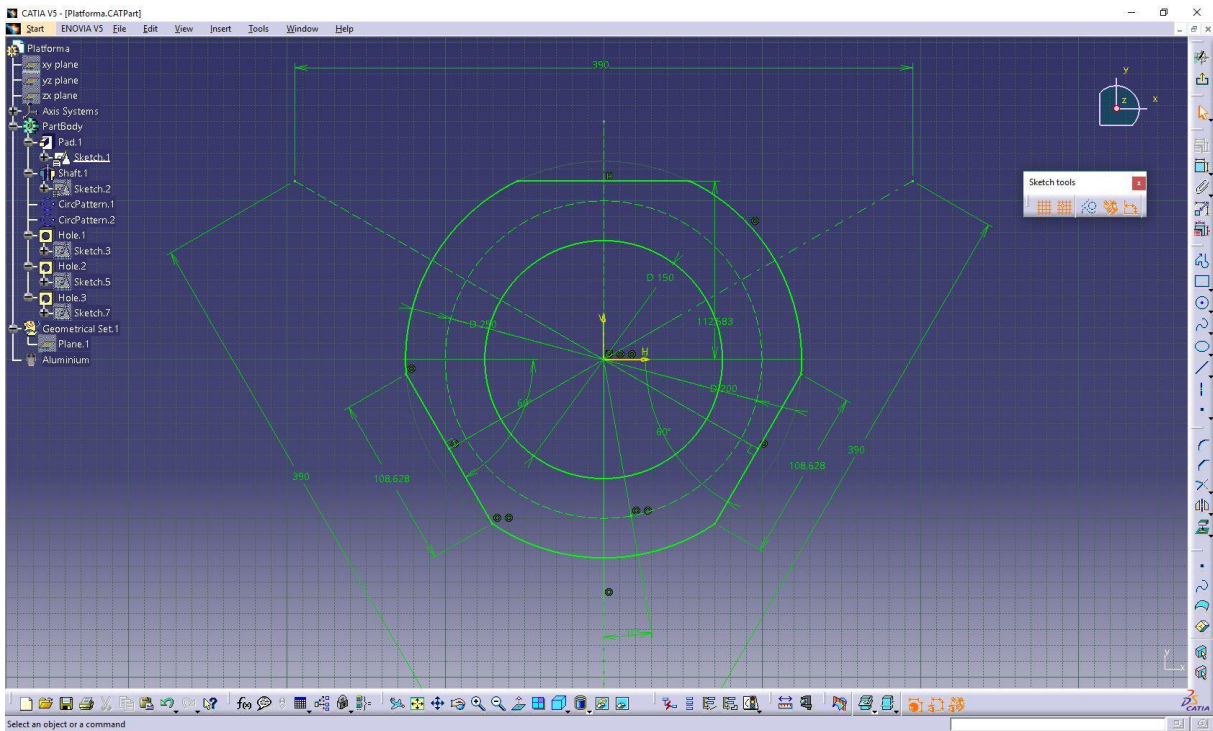


Slika 3-10. 3D model gornjeg dijela kraka hexapoda

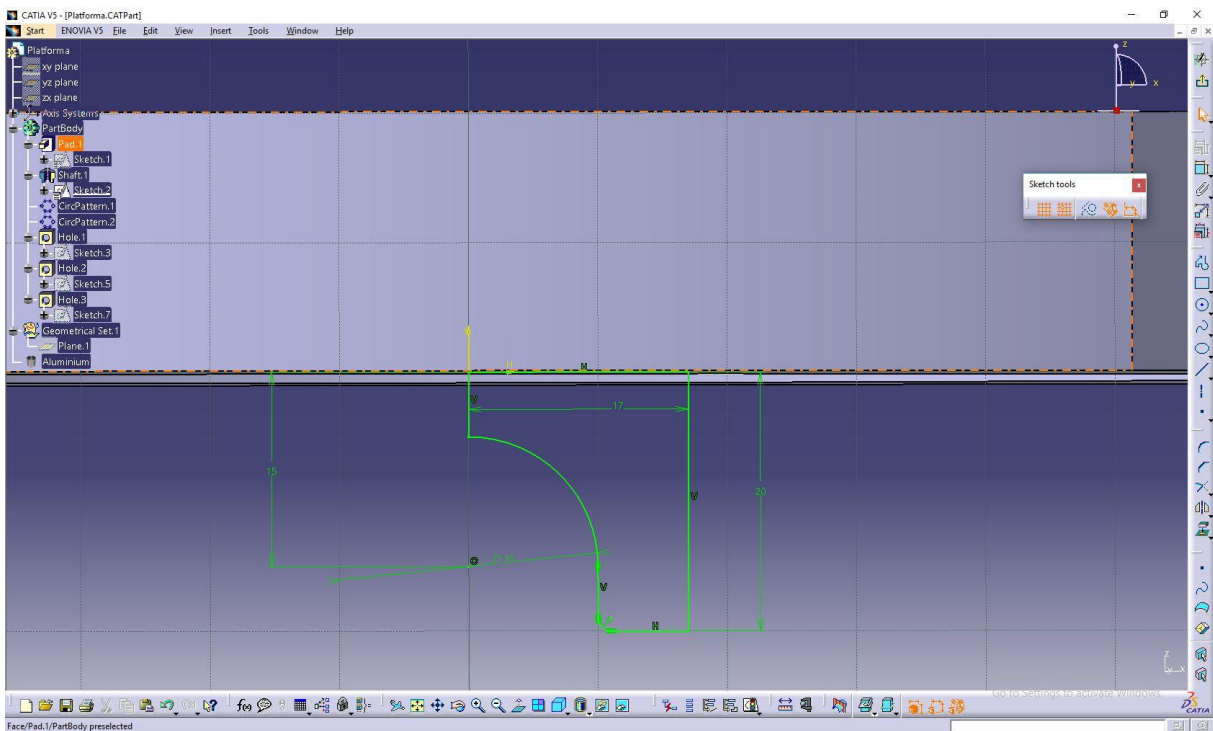
Za izradu modela pomične platforme napraviti ćemo također jedan solid od dva sketcha. Prvi sketchom ćemo napraviti osnovicu za kreiranje 3D modela platforme opcijom *Pad*. Kako bi platforma imala što manju masu središnji dio je izrezan kao i obodi vanjske kružnice gdje se ne nalaze čašice zglobova. Drugim sketchom ćemo napraviti čašicu zgloba opcijom *Shaft* nakon izlaska iz *Sketcha*. Za taj drugi sketch je prvo potrebno napraviti novu ravninu na središtu čašice nakon čega se crta kontura. Unutarnji promjer čašice zgloba je potrebno napraviti zaobljenje ruba da bi izbjegli oštar rub prilikom okretanja zgloba u čašici. Opcijom *Circular Pattern* kopirat ćemo čašicu još 5 puta i rasporediti kružno po površini platforme na definiranim kutevima .



Slika 3-11. 3D model pomične platforme hexapoda



Slika 3-12. Dimenzije prvog sketcha platforme hexapoda



Slika 3-13. Dimenzije sketcha čašice zgloba na platformi

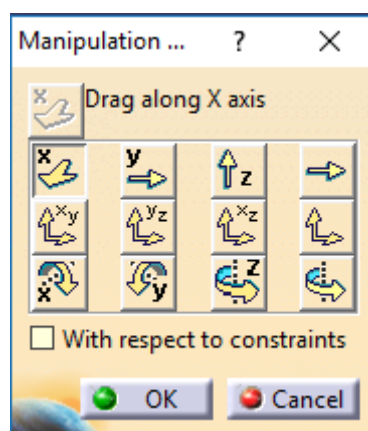
3.2.3 Izrada sklopa hexapoda – Assembly Design

Izrada sklopa je proces izrade dizajna koji se sastoji od dvije ili više komponenti sastavljenih zajedno na njihovim radnim mjestima. Komponente se spajaju i montiraju u radni prostor za *Assembly Design* primjenom odgovarajućih parametarskih sklopnih ograničenja. Ograničenja sklopa omogućuju ograničavanje stupnjeva slobode komponenata na njihovim radnim mjestima. Skupne datoteke u CATIA-i nazivaju se *Product*. Postoje dvije metode za pozivanje *Assembly Design* modula CATIA-e. Primarna metoda za pokretanje nove datoteke *Product* je odabirom *File > New* iz trake izbornika za otvaranje dijaloški okvira *New* gdje odaberemo *Product*. Druga metoda pozivanja modula *Assembly Design* je odabirom *Start > Mechanical Design > Assembly Design* iz trake izbornika.

U novom produktu ubacuju se prethodno kreirani 3D modeli hexapoda. Imamo 4 osnovna modela s tim da će se krakovi kopirati unutar *Assembly Design* modula te ćemo na kraju imati 14 dijelova ili partova u sklopu.

Dijelove ili tzv. partove ćemo ubaciti jedan po jedan u novi kreirani *Project* desnim klikom u drvetu na naziv sklopa i izabrati *Components > Existing Component* ili preko trake izbornika *Insert Existing > Component*. Nakon toga izaberemo partove koje smo prethodno kreirali.

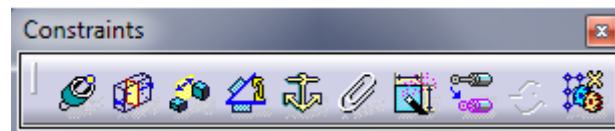
Kada se komponenta ubaci u naš *Product*, njegov položaj u 3D prostoru ovisi o lokaciji zadanih ravnina. Zadane ravnine komponente postavljene su preko zadanih ravnina originalne datoteke. Zadane ravnine datoteke proizvoda nisu vidljive, ali su prisutne u sredini zaslona, osim ako se ne pomaknu pomicanjem. Kada se u datoteku proizvoda umetne više od jedne komponente, zadane ravnine svih komponenata se postavljaju jedna iznad druge i stoga se pojavljuju kao jedan skup zadanih ravnina. Kada se komponente pomaknu, ravnine i modeli svake komponente su jasno vidljivi. Početno stanje ne utječe na konačni rezultat te se prvo komponente mogu odvući i dovesti u približan relativni položaj duž osi X, Y ili Z translacijom ili rotacijom preko kompasa ili prozora alata *Manipulation Parameters*.



Slika 3-14. Prozor alata *Manipulation Parameters*

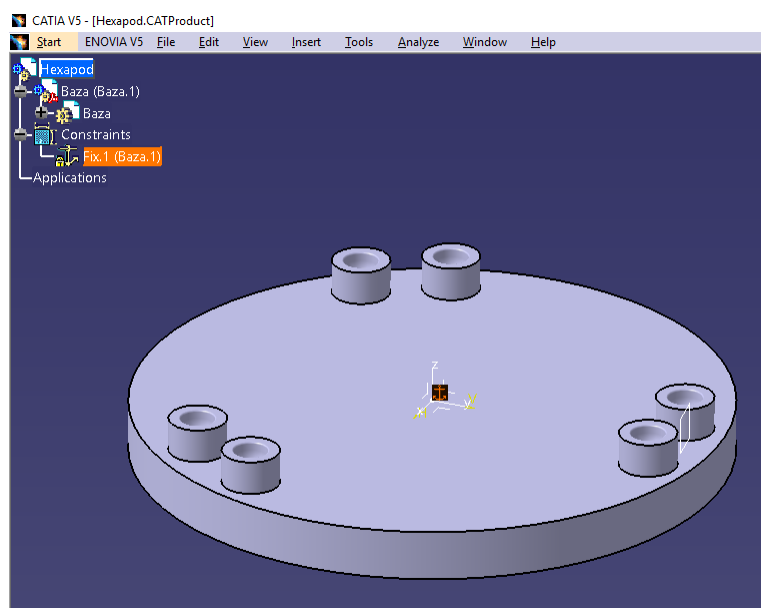
Kada smo dovukli komponente u približan položaj možemo definirati točne relacije između pojedinih komponenti. Metoda za postavljanje ubačenih modela najčešće korištena na globalnoj razini je ona bez značajki publikacija i vrlo je lako manipulirati modelima. Da bi se kreirao sklop u CATIA V5, dovoljno je koristiti alatnu traku *Constraints* za pozicioniranje modela. Najčešće korištene naredbe iz ove alatne trake su:

- *Coincidence Constraint* - ova naredba stvara ograničenje koincidencije između dvije komponente aktivne komponente;
- *Contact Constraint* - stvara ograničenje kontakta između dvije komponente aktivne komponente;
- *Offset Constraint* - stvara definirani razmak između dvije komponente aktivne komponente;
- *Angle Constraint* - stvara kutni, paralelizam ili ograničenje okomitosti između dvije komponente aktivne komponente.
- *Fix Component* - fiksira položaj komponente u aktivnoj komponenti.



Slika 3-15. Alatna traka *Constraints* za definiranje pozicije ubačenog modela

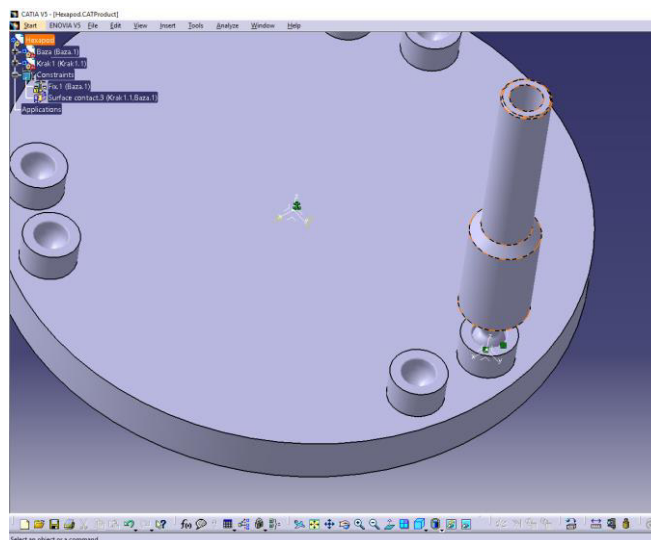
Najprije ćemo ubaciti bazu hexapoda i funkcijom *Fix* fiksirati ovaj part unutar produkta. Time on postaje osnovna komponenta na koju se dodaju sve ostale. Selektiramo odgovarajuću ikonu (žuto sidro) i zatim komponentu koju želimo fiksirati. Na njoj se tada pojavi zeleno sidro kao oznaka *Fix Constraint*-a kao i u drvetu lijevo.



Slika 3-16. Fiksirana baza hexapoda

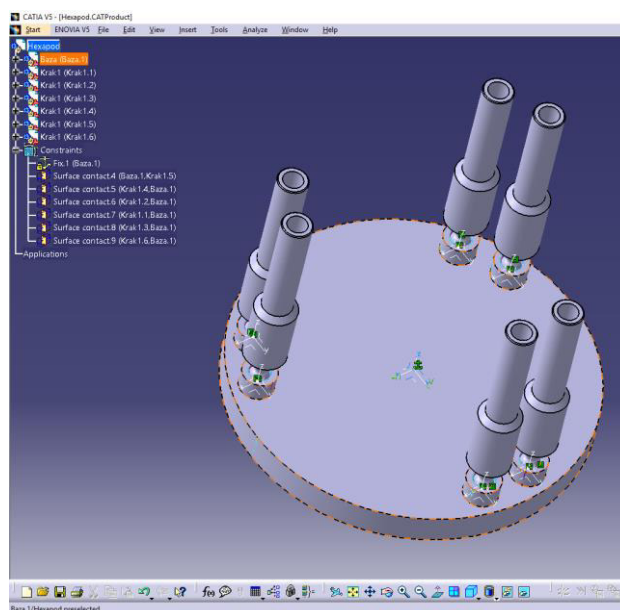
Sljedeće ubacujemo donji dio kraka i dovodimo ga u približan položaj do čašice zgloba. Nakon toga povezujemo čašicu na bazi hexapoda i kuglastu osovinu. Koristit ćemo *Contact Constraint* između unutarnje kalote u čašici i kugle na zglobu.

Kliknemo na ikonu, selektiramo kalotu na kućištu i zatim kuglu. Potrebno je kliknuti na ikonu *Update* na alatnoj traci i komponente će se postaviti u zadani položaj. Istovremeno će se pojaviti oznaka constraint-a na komponentama, a u Product Editoru odnosno drvetu se pojavio novi constraint.



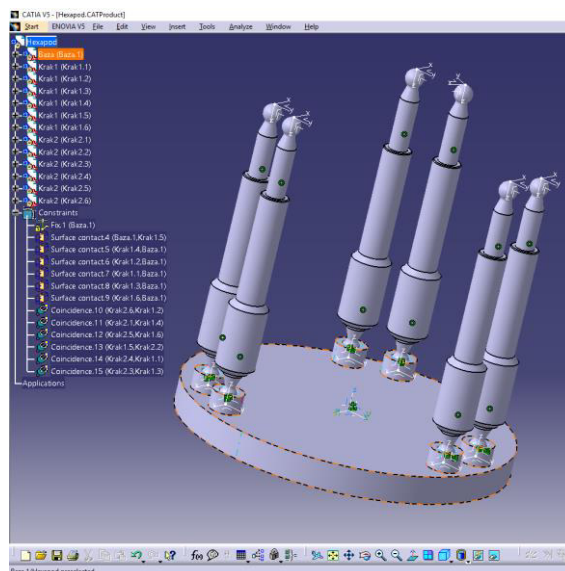
Slika 3-17. Pozicionirani donji dio kraka hexapoda

Donji dio kraka je sada moguće i kopirati desnim klikom na part u drvetu i opcijom *Copy > Paste* napraviti preostalih pet krakova te na isti način povezati preostale zglobove opcijom *Contact Constraint*.



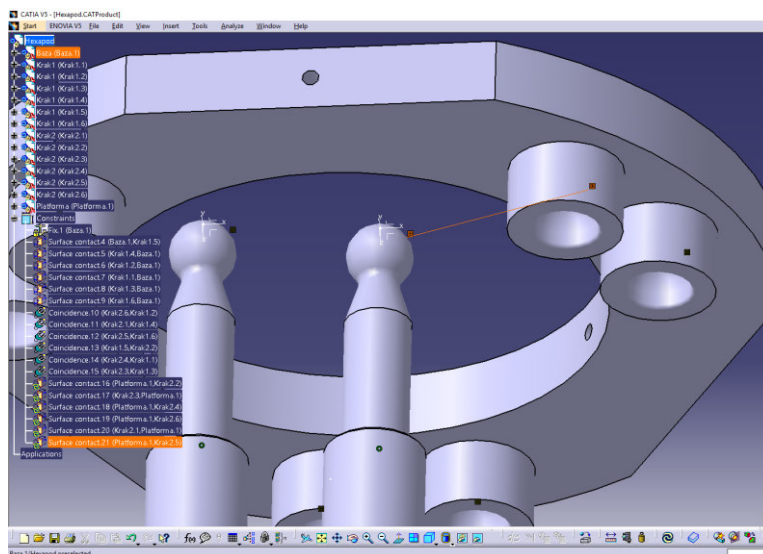
Slika 3-18. Kopirani i pozicionirani donji dijelovi krakova

Na sličan način ćemo ubaciti i iskopirati gornji dio kraka, međutim neće se koristiti *Contact Constraint* jer se gornji krak mora pravocrtno gibati kroz cilindrični dio donjeg kraka. U ovom slučaju koristi se *Coincidence Constraint* između osi cilindra na donjem kraku i osi cilindra na gornjem kraku. Selektiramo funkciju, zatim pređemo preko cilindrične površine na donjem kraku dok se ne pojavi simetrala na koju kliknemo, te zatim na simetralu cilindrične površine na gornjem kraku. Ovime smo međusobno poravnali glavne osi komponenti i tako definirali njihov međusobni položaj.



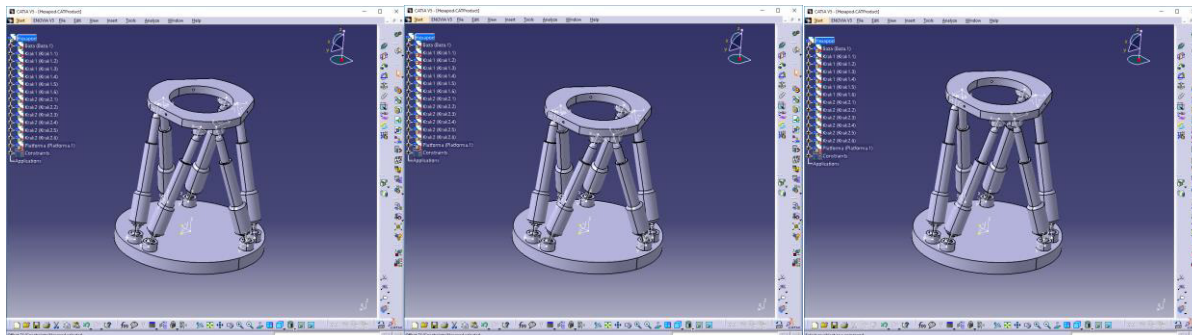
Slika 3-19. Svi krakovi hexapoda ubačeni i pozicionirani

I posljednji part ili dio koji ubacujemo u sklop je pomična platforma hexapoda. Dovesit ćemo je prvo u približan položaj a zatim pozicionirati. U ovom slučaju će se koristiti naredba *Contact Constraint* kao u prvom slučaju gdje smo povezali kuglu zgloba na kraku s čašicom, ovog puta na platformi.

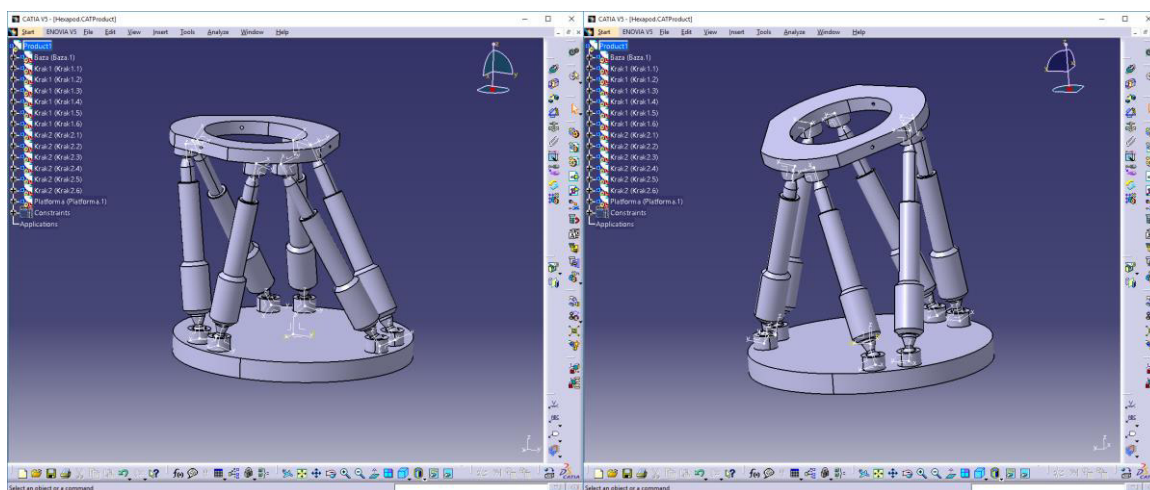


Slika 3-20. Pozicioniranje zgloba na pomičnoj platformi hexapoda

Time smo potpuno definirali međusobne odnose komponenti. Rezultat je vidljiv na sljedećim slikama. Pomoću prozora alata *Manipulation Parameters* može se probati manipulirati s gornjom platformom hexapoda. Vidljivo je da ima šest stupnjeva slobode gibanja, može se gibati translatorno u smjeru X, Y ili Z osi kao i rotacija oko istih. Potrebno je da je opcija *With respect to constraints* uključena.



Slika 3-21. Srednji, minimalni i maksimalni pomak po Z osi



Slika 3-22. Primjer rotacije po X, Y i Z osi

Gotovi sklop je spremljen u .stp formatu pogodnom za importiranje u programski paket ANSYS.

3.3. Analiza naprezanja u programskom paketu ANSYS

3.2.1. Programski paket ANSYS

U današnjem modernom i tehnološki visoko razvijenom svijetu od svakog se novog proizvoda zahtijeva da bude bolji, kvalitetniji, pouzdaniji, izdržljiviji i slično te je stoga u ostvarivanju tih ciljeva nužno što točnije predvidjeti ponašanja proizvoda prije njihove buduće upotrebe.

Takvo predviđanje moguće je ostvariti testiranjem, odnosno eksperimentom, međutim provedba eksperimenta često je skupa, a osim toga i vremenski i tehnološki zahtjevnija. Zbog toga se inženjeri posljednjih godina, zahvaljujući razvoju računalne tehnologije, sve više koriste inženjerskim simulacijama u procjenama ponašanja i dizajniranju novih proizvoda.

Računalni program ANSYS predstavlja jednog od globalnih lidera na planu provedbe inženjerskih simulacija. Njegov rad implementiran je u gotovo svim visoko tehnološkim procesima i stvaranjima, počevši od najsloženijih vezanih uz svemirska istraživanja, preko simulacija u zrakoplovnoj ili automobilskoj industriji, u računalnoj i mobilnoj tehnologiji, ali isto tako u impozantnim graditeljskim dostignućima poput visokih zgrada ili mostova. ANSYS nudi velike i raznolike mogućnosti kod provedbe simulacija, predviđajući očekivano ponašanje i dajući rješenja kod najsloženijih problema. Provedbom simulacija analiziraju se i optimiziraju budući proizvodi, procjenjuje njihov rad i vijek trajanja, čime se i prije izvedbe prototipa proizvoda štedi vrijeme i novac. Tako dizajniranim proizvodima daje se i određeni jamac da će bez greške funkcionirati u službi korištenja.

ANalysis SYStem, poznat kao ANSYS, osnovan je 1970. godine od strane dr. John Swansona, koji je radio u Westinghouse Nuclear Laboratories u Pittsburghu, bio je odgovoran za nuklearni reaktor i razvio računalne kodove za dobivanje poboljšanja u rotoru. Kasnije je napustio svoj rad kako bi nastavio razvijati svoj kod uz pomoć kolega, no ANSYS nije započeo kao CFD softver, već je započeo kao CAE softver, a od 2003. godine započinje akvizicijom važnih softwera kao što je CFX, a upravo u tom trenutku započinje svoju avanturu s CFD-om. 2006 ANSYS kupuje FLUENT za iznos od 630 milijuna dolara, te stvara početak Carstva CFD-a, možda možemo usporediti ANSYS s CD-ADAPCO i ABAQUS, koji su također divovi u ovom sektoru.

Zbog sistematičnih razloga ANSYS je podijeljen na nekoliko podjedinica s pomoću koji pokriva gotovo sva područja inženjerske djelatnosti. Tako podsustav za analizu fluida omogućuje simulaciju protoka tekućina, prijenosa topline, analizu oblika s aspekta aerodinamike, interakcije i miješanje fluida i drugo. Podsustav za konstrukcije nudi mogućnost primjene kod analize nosivosti konstrukcija, procjene trajnosti, optimizacije, analize čvrstoće krutih tijela, dinamike konstrukcija, vibracija i drugo. Podsustav za elektrotehniku nudi mogućnost analize rada antena, niskofrekvencijske elektromagnetike, elektromotora i drugo. Osim navedenih, postoji i čitav niz drugih podsustava čija međusobna kompatibilnost omogućuje inženjerima predviđanje, dizajniranje i optimiziranje budućih proizvoda na jednom mjestu, odnosno unutar jednog računalnog programa.

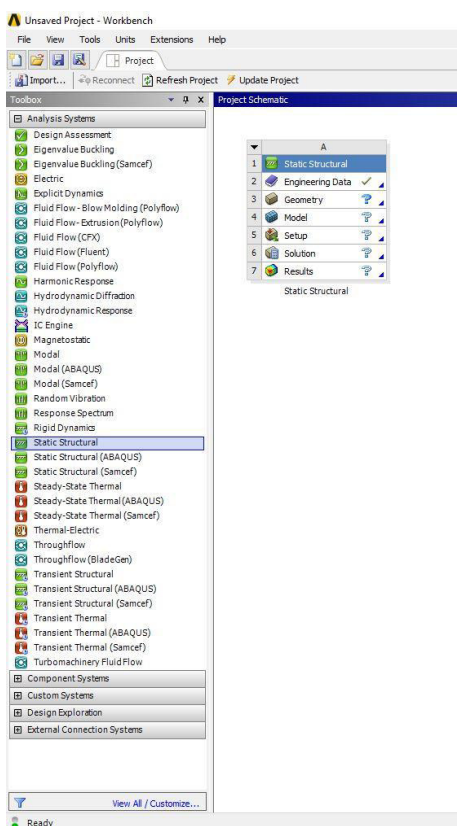
2.3.2. FEA analiza sklopa hexapoda

Inženjer koji radi na FEA analizi (Finite Element Analysis ili metoda konačnih elemenata) u programskom paketu ANSYS susrest će se sa sljedećim zahtjevima kako bi postigao realan rezultat:

- Problematika materijala i modela
- Geometrija
- Kontakti
- Mreža elemenata ili *Mesh*
- Postavke analize i vremenski koraci
- Ograničenja
- Opterećenja

FEA analizu u ANSYS programskom paketu počinjemo tako da je prvo potrebno odabrati željeni sustav analize iz *Toolbox-a* s lijeve strane i povući je u shemu projekta (desno) i ispustiti u označenom pravokutniku. Odabrat ćemo *Static Structural* modul analize, nije nam potrebna inercija, brzina i akceleracija.

Postupak definiranja je takav da krećemo s definiranjem kroz sustav od vrha do dna. Kliknemo desnom tipkom miša i odaberemo *Edit* (uredi) u ćeliji da bi se pokrenula odgovarajuća aplikacija i definirali pojediniosti za taj dio analize.

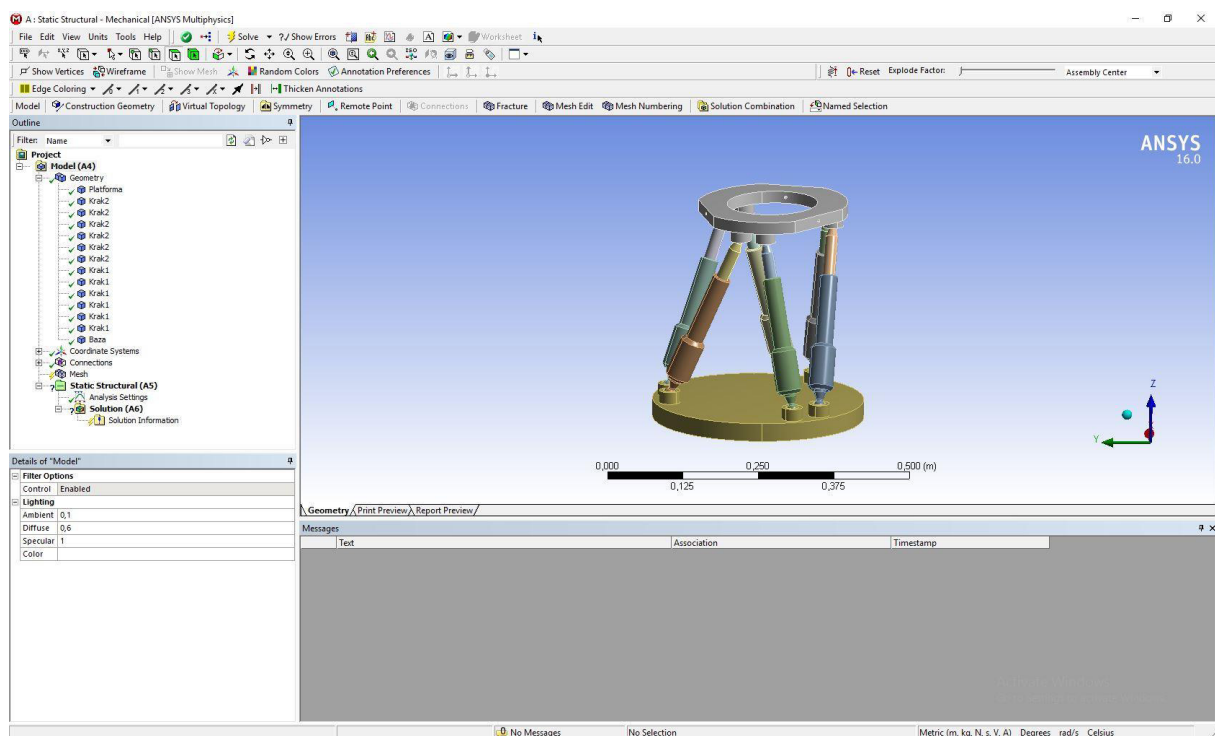


Slika 3-23. Static Structural analiza

Kako dovršavamo svaki zadatak, u ćeliji se pojavljuje zelena kvačica, što znači da se može nastaviti na sljedeću ćeliju. ANSYS Workbench automatski prenosi podatke između ćelija. Kada odaberemo Save (spremi), bilo iz prozora ANSYS Workbench ili u programu, cijeli projekt se sprema.

Kako bi ubacili model koji će se analizirati, prvo desnom tipkom miša kliknemo geometrijsku ćeliju da bi se uvezala postojeća geometrija koju smo prethodno kreirali u CATIA programu u .stp formatu. Model je spremljen na srednjoj dužini definiran s *Offset Constraint* opcijom. Kada se otvori novi prozor kako bi ubacili model izabrat ćemo u izborniku *File* opciju *Import external geometry file* i kliknuti na *Generate* u programskoj traci.

Sada možemo generirati model dvostrukim klikom na liniju *Model* u ćeliji nakon čega nam se otvara novi prozor s prikazanim modelom u ANSYS grafičkom okružju. U drvu lijevo je vidljivo 14 partova i nazivi iz .stp datoteke snimljene u programskom paketu CATIA.

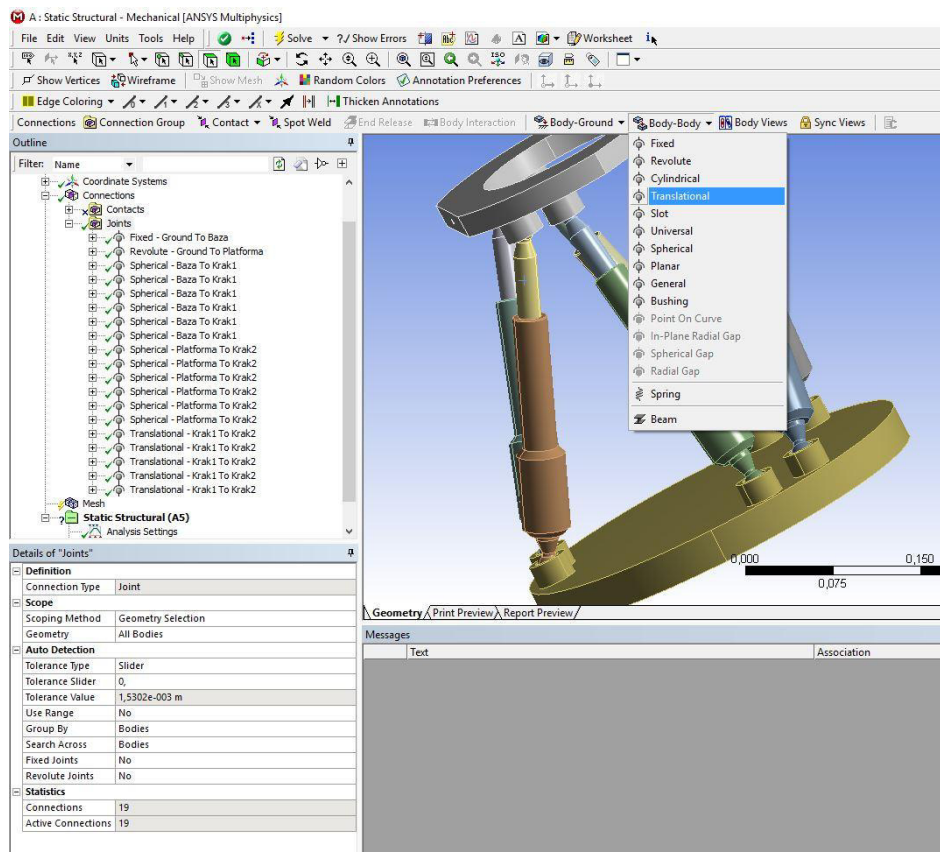


Slika 3-23. Importiranje stp datoteke 3D modela

Vidimo kako je ANSYS detektirao i kontakte u *Connections* alatnoj traci ali nam nisu potrebni za ovu analizu pa ćemo ih isključiti desnim klikom i izabrati opciju *Suppress*.

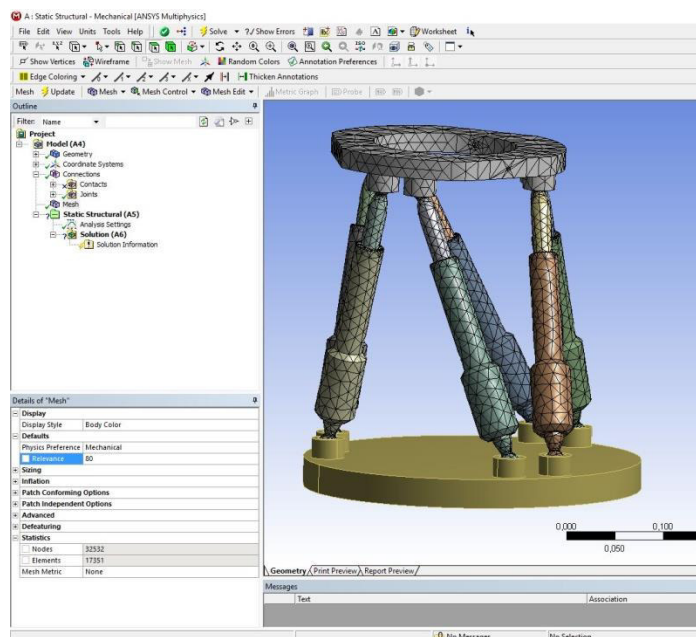
Sljedeći korak je u ANSYS-u kreirati i definirati spojeve ili zglobove koji postoje u ovom sklopu. Dok se nalazimo u *Connections* alatnoj traci potrebno je:

- Fiksirati bazu opcijom *Body-Ground* na alatnoj traci i izabrati *Fixed* iz padajućeg izbornika.
- Primijeniti rotaciju na gornju pokretnu platformu opcijom *Body-Ground* na alatnoj traci i izabrati *Revolute*. U detaljima ćemo kliknuti na *Scope* i *Apply*.
- Definirati sferne zglobove na bazi hexapoda opcijom *Body-Body* na alatnoj traci i izabrati *Spherical*. Kliknemo prvo na kućište i *Scope* u detaljima i drugi klik na kuglu zgloba i isto tako na *Scope* pa *Apply*. Sada je definiran zglob. Isto ćemo napraviti za preostalih 5 zglobova na bazi.
- Definirati sferne zglobove na pokretnoj platformi hexapoda na isti način kao i za bazu, opcijom *Body-Body* i odaberemo *Spherical* iz padajućeg izbornika.
- Definirati pravocрно gibanje gornjeg dijela aktuatora u cilindru donjeg dijela aktuatora. Izabrat ćemo opciju *Body-Body* iz alatne trake i izabrati opciju *Translational*. Prvo izaberemo referentni krak, nakon toga mobilni.



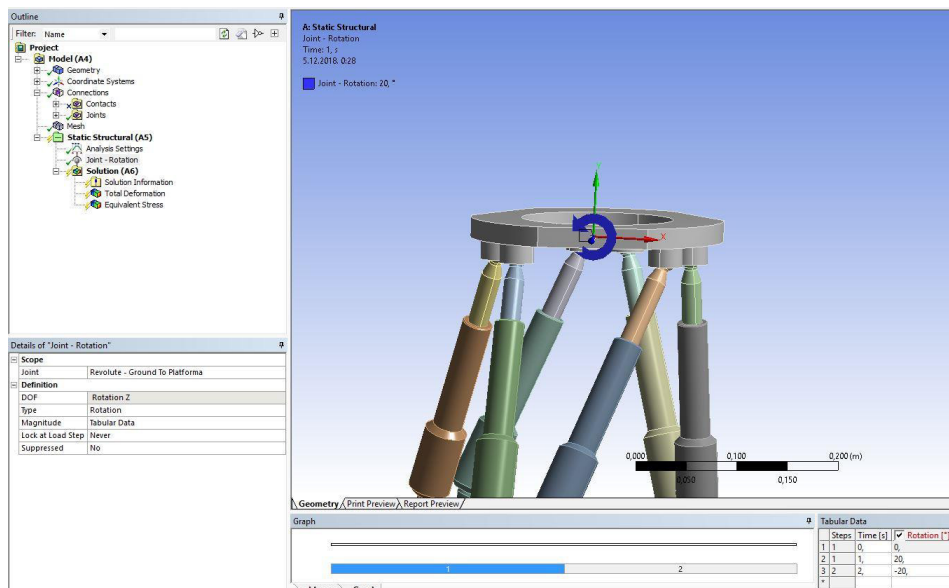
Slika 3-24. Definiranje zglobova

Nakon što su definirani zglobovi može se krenuti s izradom mreže elemenata ili *Mesha*. Prvo ćemo definirati gustoću mreže i izabrati *Relevance 90* što će činiti 34370 *Node-ova* ili čvorova. Mrežu ćemo generirati desnim klikom na *Mesh* u drvetu i stisnuti *Generate Mesh*. Geometriju baze ćemo postaviti kao kruti element (*Rigid*) a sve ostale elemente kao *Flexible*.



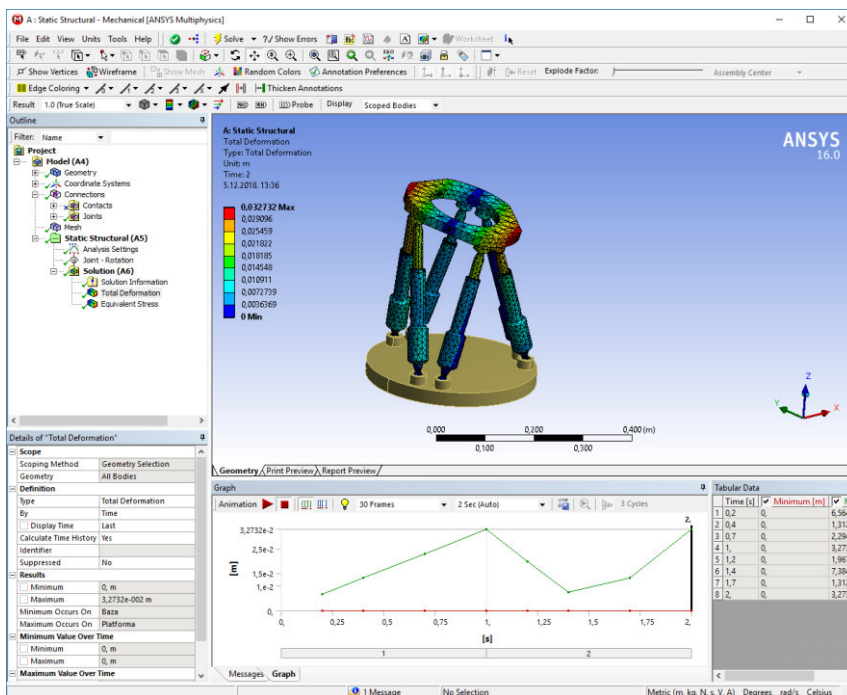
Slika 3-25. Generiranje mreže

Što se tiče opterećenja definirat ćemo postavke sa slike 3-26, 2 koraka i uključiti opciju *Large Deflection* u *Analysis settings* izborniku te dodati *Joint Load* iz padajućeg izbornika *Loads* gdje će se definirati rotacija platforme hexapoda. Za analizu ćemo definirati rotaciju platforme od -15 do 15 stupnjeva oko Z osi u opcijama *Type* i *Magnitude*. Pomicanjem, platforma gura i vuče gornje dijelove krakova koji se pravocrtno gibaju u cilindru donjeg kraka.



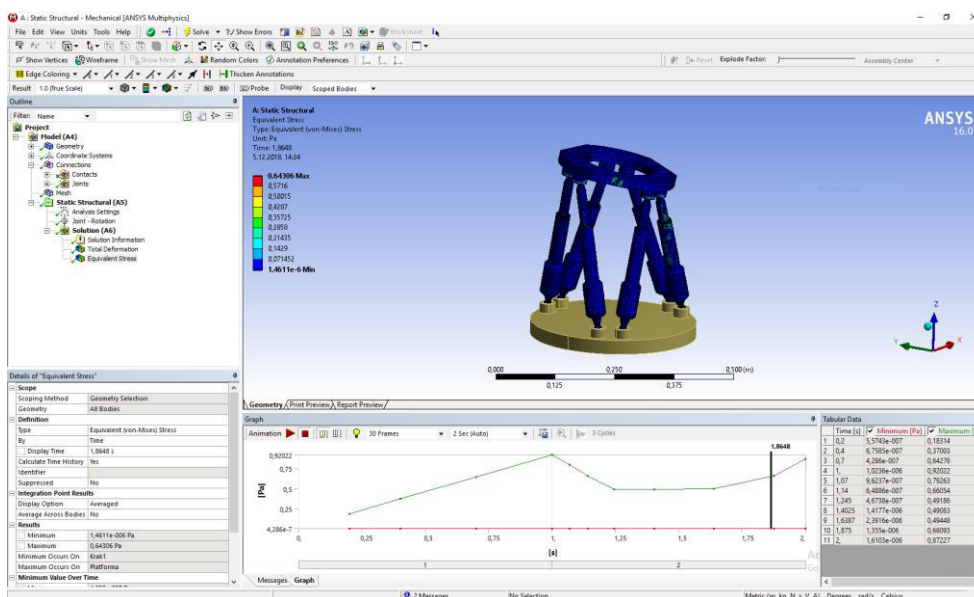
Slika 3-26. Definiranje gibanja platforme koje će se analizirati

Kada su definirani svi elementi modela i spremni za početak analize, možemo pokrenuti analizu desnim klikom na *Solution* i izabrati opciju *Solve*. Prije toga ćemo definirati što želimo analizirati te iz alatne trake izabrati iz padajućeg izbornika *Deformation* opciju *Total Deformation* i iz padajućeg izbornika *Stress* opciju *Equivalent Stress (Von-Mises)*.

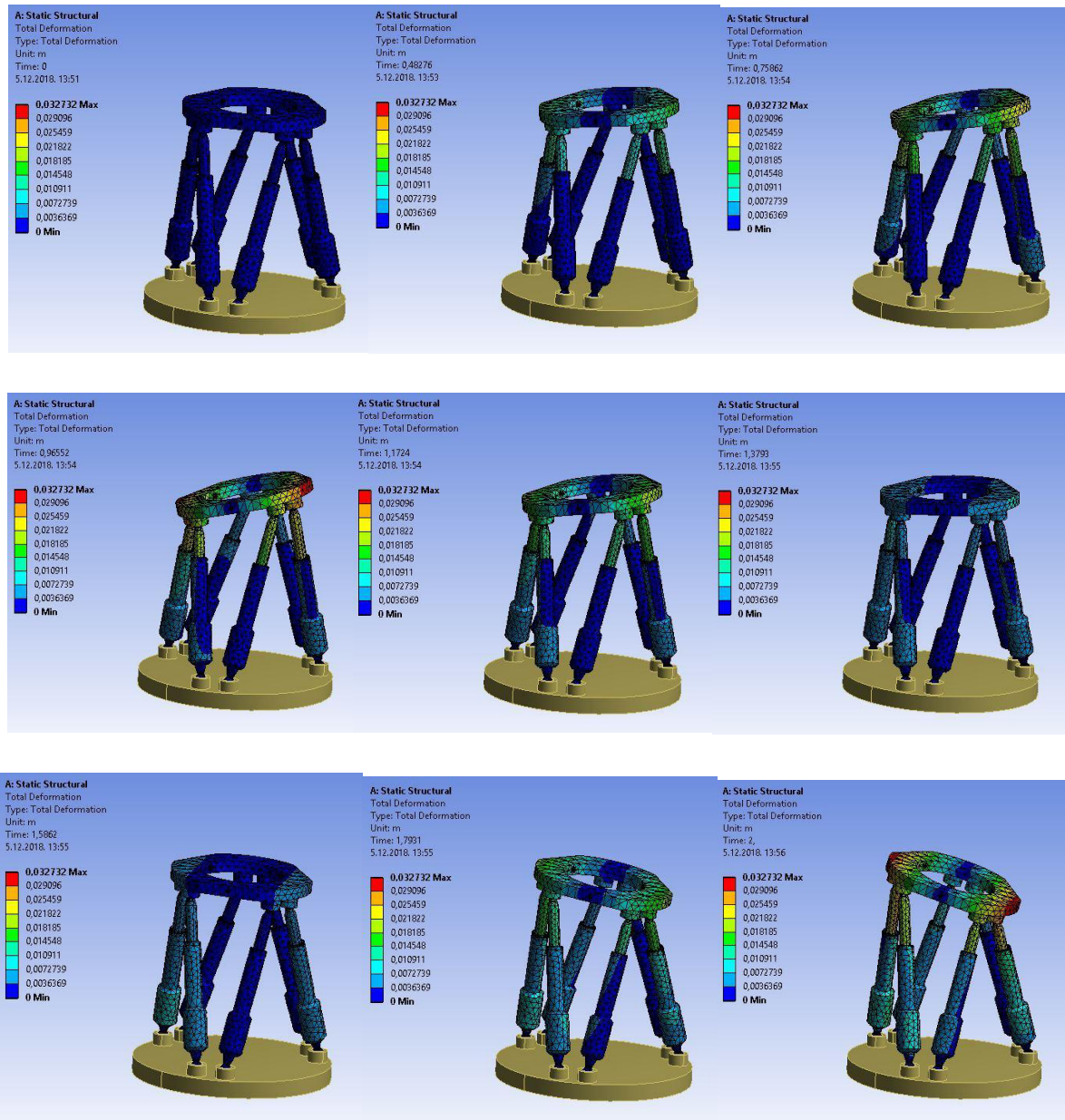


Slika 3-27. Rezultat analize totalne deformacije

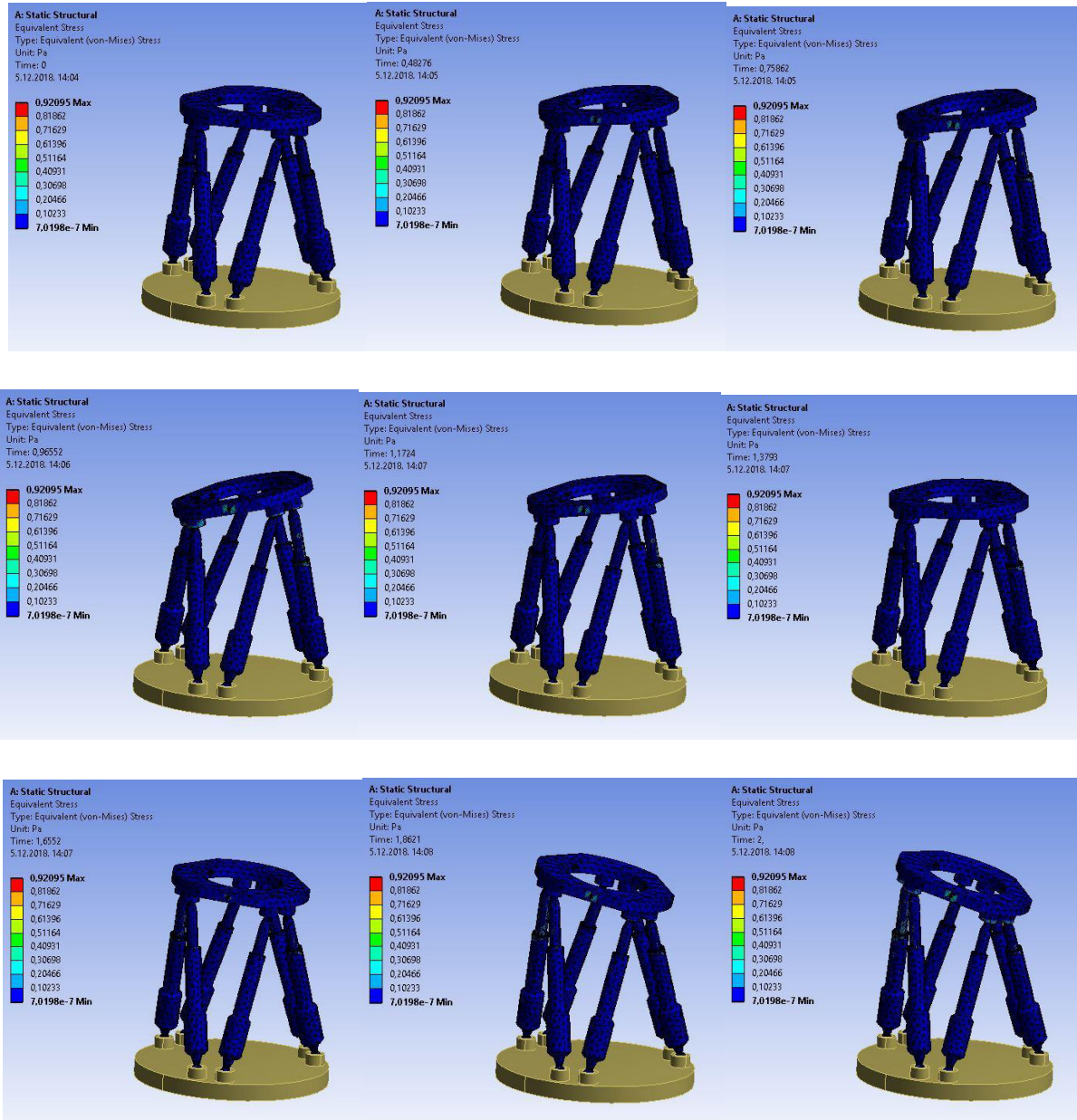
Nakon što se FEA konvergira možemo pogledati rezultate analize. Moguće je pokrenuti animaciju gibanja platforme i pratiti promjenu napreznja. Također se može pogledati kompletni izvještaj postavki i rezultata analize na stranici *Report Preview*.



Slika 3-28. Rezultat analize Equivalent (Von-Mises) Stress



Slika 3-29. Promjena totalne deformacije s obzirom na promjenu kuta s obzirom na Z os



Slika 3-30. Promjena opterećenja prema Von-Mises-u s obzirom na promjenu kuta s obzirom na Z os

4. ZAKLJUČAK

U završnom radu prikazane su prednosti, osnovni princip strukture i rada paralelnih manipulatora kroz hexapod ili Stewartovu platformu. Rad se sastoji iz dva dijela. Na početku je opisan povijesni razvoj i osnovne karakteristike koje čine hexapod mehanizmom na čijem se razvoju i usavršavanju radi zadnja dva desetljeća. Opisana je primjena hexapoda kroz industrijske aplikacije, nosača elemenata, primjenu u svemiru, u medicini, kao simulator leta i td.

Pošto se radi o paralelnom manipulatoru opisan je problem inverzne kinematike tako da se na osnovu poznatog položaja i orijentacije pokretne platforme izračunaju dužine krakova. Na kraju prvog dijela opisan je način upravljanja hexapodom i programska implementacija.

U drugom dijelu rada za izradu 3D modela korišten je i razrađen postupak izrade modela u programskom paketu CATIA V5 i njegov modul za 3D modeliranje *Part Design*, kao i modul za izradu skica *Sketch* te je opisan postupak sastavljanja sklopa u *Assembly Design* modulu. Nakon izrađenog modela koji je spremljen u stp. datoteku i importiran u programski paket ANSYS, izrađena je FEA analiza sklopa hexapoda.

Metoda konačnih elemenata, uz neizbježnu primjenu računala, pokazala se kao pogodna za analizu naprežanja prilikom gibanja gornje platforme hexapoda.

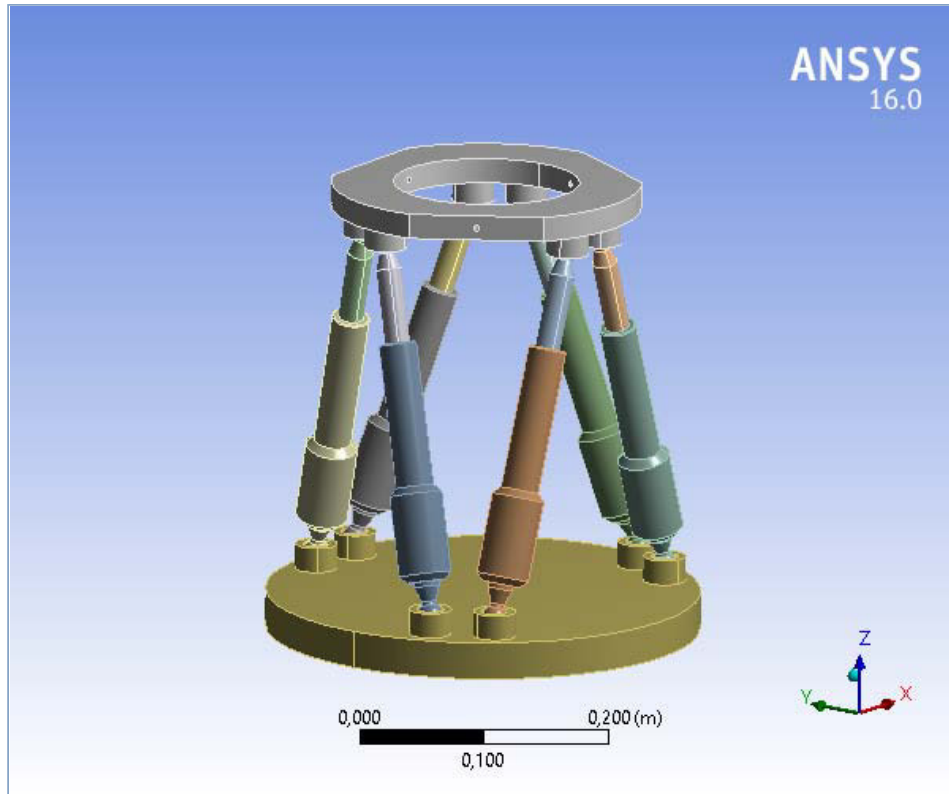
5. LITERATURA

- [1] D. Stewart, A Platform with six degrees of freedom, 1965-1966.
- [2] J.P. Merlet, "Designing a parallel manipulator for a specific workspace", 1995.
- [3] C. Crane and J. Duffy., Kinematic Analysis of Robot Manipulators, Cambridge University Press, Cambridge, UK, 1998.
- [4] V. E. Gough, S.G. Whitehall, "Universal Tyre Test Machine", Proc. of the 9th Int. Tech. Congr. F.I.S.I.T.A, pp. 117-137, 1962.
- [5] Ku, D.-M. 2000. Forward kinematic Analysis of a 6-3 type Stewart Platform Mechanism. 214 (K):233-241..
- [6] L. Jelenkovic, The Evaluation and Analysis of Stewart Parallel Mechanisms, MSc Thesis, 2001
- [7] Sham Tickoo, Gaurav Verma: Catia V5-6R2012 for Engineers and Designers, English Edition, 2013
- [8] Thompson, Mary Kathryn: ANSYS Mechanical APDL for Finite Element Analysis, English Edition, 2017
- [9] Grupa autora: Inženjerski priručnik IP1, 1. izdanje, Školska knjiga, Zagreb, 1996.
- [10] Hercigonja, Eduard: Tehnička grafika, 3. izdanje, Školska knjiga, Zagreb, 1996.
- [11] Web stranica: <http://en.wikipedia.org/wiki>
- [12] Web stranica: <https://www.pi-usa.us/en/>
- [13] Slike - Google tražilica i ostale Web stranice



Project

First Saved	Wednesday, May 8, 2019
Last Saved	Wednesday, May 8, 2019
Product Version	16.0 Release
Save Project Before Solution	No
Save Project After Solution	No



Contents

- [Units](#)
- [Model \(A4\)](#)
 - [Geometry](#)
 - [Parts](#)
 - [Coordinate Systems](#)
 - [Connections](#)
 - [Contacts](#)
 - [Contact Regions](#)
 - [Joints](#)
 - [Mesh](#)
 - [Static Structural \(A5\)](#)
 - [Analysis Settings](#)
 - [Joint - Rotation](#)
 - [Solution \(A6\)](#)
 - [Solution Information](#)
 - [Results](#)
- [Material Data](#)
 - [Structural Steel](#)

Units

TABLE 1

Unit System	Metric (m, kg, N, s, V, A) Degrees rad/s Celsius
Angle	Degrees
Rotational Velocity	rad/s
Temperature	Celsius

Model (A4)

Geometry

TABLE 2
Model (A4) > Geometry

Object Name	<i>Geometry</i>
State	Fully Defined
Definition	
Source	E:\Završni rad\radni\za ansys\ansys\Hexapod1_files\dp0\SYS\DM\SYS.agdb
Type	DesignModeler
Length Unit	Meters
Element Control	Program Controlled
Display Style	Body Color
Bounding Box	
Length X	0,35 m
Length Y	0,35 m
Length Z	0,36829 m
Properties	
Volume	4,7993e-003 m ³
Mass	37,674 kg
Scale Factor Value	1,
Statistics	
Bodies	14
Active Bodies	14
Nodes	33819
Elements	17980
Mesh Metric	None
Basic Geometry Options	
Parameters	Yes
Parameter Key	DS
Attributes	No
Named Selections	No
Material Properties	No
Advanced Geometry Options	
Use Associativity	Yes
Coordinate Systems	No
Reader Mode Saves Updated File	No

Use Instances	Yes
Smart CAD Update	No
Compare Parts On Update	No
Attach File Via Temp File	Yes
Temporary Directory	C:\Users\Mimi\AppData\Roaming\Ansys\v160
Analysis Type	3-D
Decompose Disjoint Geometry	Yes
Enclosure and Symmetry Processing	Yes

TABLE 3
Model (A4) > Geometry > Parts

Object Name	Platforma	Krak2	Krak2	Krak2	Krak2	Krak2	Krak2	Krak1	Krak1	Krak1	Krak1	
State	Meshed											
Graphics Properties												
Visible	Yes											
Transparency	1											
Definition												
Suppressed	No											
Stiffness Behavior	Flexible											
Coordinate System	Default Coordinate System											
Reference Temperature	By Environment											
Material												
Assignment	Structural Steel											
Nonlinear Effects	Yes											
Thermal Strain Effects	Yes											
Bounding Box												
Length X	0,25 m	6,353e-002 m	4,2378e-002 m	6,353e-002 m	4,1399e-002 m	4,2378e-002 m	4,1399e-002 m	6,4821e-002 m		6,3571e-002 m		
Length Y	0,23985 m	2,0572e-002 m	5,7476e-002 m	2,0572e-002 m	5,8037e-002 m	5,7476e-002 m	5,8037e-002 m	8,3926e-002 m		8,463e-002 m		
Length Z	4,e-002 m	0,14913 m						0,22363 m				
Properties												
Volume	6,5847e-004 m ³	4,4694e-005 m ³						1,4991e-004 m ³				
Mass	5,169 kg	0,35085 kg						1,1768 kg				
Centroid X	1,5675e-007 m	-4,3535e-002 m	-6,2532e-002 m	4,3537e-002 m	0,10607 m	6,2535e-002 m	-0,10607 m	-4,0311e-002 m	4,0315e-002 m	-0,12732 m	0,12731 m	
Centroid Y	6,0411e-008 m	-9,7345e-002 m	8,6381e-002 m	-9,7345e-002 m	1,0969e-002 m	8,6381e-002 m	1,0969e-002 m	0,12373 m	0,12374 m	-2,696e-002 m	-2,6952e-002 m	
Centroid Z	0,32579 m	0,23561 m						0,10128 m	0,10126 m	0,10125 m	0,10127 m	
Moment of Inertia Ip1	2,6788e-002 kg·m ²	6,3253e-004 kg·m ²	6,3265e-004 kg·m ²	6,3255e-004 kg·m ²	6,3253e-004 kg·m ²	6,3265e-004 kg·m ²	6,3256e-004 kg·m ²	3,6095e-003 kg·m ²	3,6086e-003 kg·m ²	3,6056e-003 kg·m ²	3,6084e-003 kg·m ²	
Moment of Inertia Ip2	2,6788e-002 kg·m ²	6,3253e-004 kg·m ²	6,3266e-004 kg·m ²	6,3255e-004 kg·m ²	6,3253e-004 kg·m ²	6,3265e-004 kg·m ²	6,3256e-004 kg·m ²	3,6096e-003 kg·m ²	3,6087e-003 kg·m ²	3,6056e-003 kg·m ²	3,6084e-003 kg·m ²	
Moment of Inertia Ip3	5,2806e-002 kg·m ²	1,6708e-005 kg·m ²	1,6718e-005 kg·m ²	1,6707e-005 kg·m ²			1,6716e-005 kg·m ²	1,6707e-005 kg·m ²	2,2838e-004 kg·m ²	2,2851e-004 kg·m ²	2,2817e-004 kg·m ²	2,2828e-004 kg·m ²
Statistics												
Nodes	9705	1171	1195	1176	1183	1174	1203	2839	2843	2797	2853	
Elements	5586	585	600	588	590	585	604	1477	1479	1446	1487	
Mesh Metric	None											

TABLE 4
Model (A4) > Geometry > Parts

Object Name	Krak1	Krak1	Baza
State	Meshed		
Graphics Properties			
Visible	Yes		
Transparency	1		
Definition			
Suppressed	No		
Stiffness Behavior	Flexible		Rigid
Coordinate System	Default Coordinate System		
Reference Temperature	By Environment		
Material			
Assignment	Structural Steel		

Nonlinear Effects	Yes		
Thermal Strain Effects	Yes		
Bounding Box			
Length X	9,1679e-002 m	0,35 m	
Length Y	4,226e-002 m	0,35 m	
Length Z	0,22363 m	5,e-002 m	
Properties			
Volume	1,4991e-004 m ³	2,9732e-003 m ³	
Mass	1,1768 kg	23,34 kg	
Centroid X	-8,701e-002 m	8,6993e-002 m	-1,3382e-008 m
Centroid Y	-9,6782e-002 m	-9,6783e-002 m	-2,7002e-009 m
Centroid Z	0,10124 m	0,10127 m	-1,4299e-002 m
Moment of Inertia Ip1	3,6065e-003 kg·m ²	3,6088e-003 kg·m ²	0,18185 kg·m ²
Moment of Inertia Ip2	3,6066e-003 kg·m ²	3,6089e-003 kg·m ²	0,18185 kg·m ²
Moment of Inertia Ip3	2,2842e-004 kg·m ²	2,2837e-004 kg·m ²	0,35951 kg·m ²
Statistics			
Nodes	2862	2817	1
Elements	1492	1460	1
Mesh Metric	None		

Coordinate Systems

TABLE 5
Model (A4) > Coordinate Systems > Coordinate System

Object Name	<i>Global Coordinate System</i>	
State	Fully Defined	
Definition		
Type	Cartesian	
Coordinate System ID	0,	
Origin		
Origin X	0, m	
Origin Y	0, m	
Origin Z	0, m	
Directional Vectors		
X Axis Data	[1, 0, 0,]	
Y Axis Data	[0, 1, 0,]	
Z Axis Data	[0, 0, 1,]	

Connections

TABLE 6
Model (A4) > Connections

Object Name	<i>Connections</i>	
State	Fully Defined	
Auto Detection		
Generate Automatic Connection On Refresh	Yes	
Transparency		
Enabled	Yes	

TABLE 7
Model (A4) > Connections > Contacts

Object Name	<i>Contacts</i>	<i>Joints</i>
State	Suppressed	Fully Defined
Definition		
Connection Type	Contact	Joint
Scope		
Scoping Method	Geometry Selection	
Geometry	All Bodies	
Auto Detection		
Tolerance Type	Slider	
Tolerance Slider	0,	
Tolerance Value	1,5424e-003 m	
Use Range	No	
Face/Face	Yes	
Face/Edge	No	
Edge/Edge	No	
Priority	Include All	
Group By	Bodies	
Search Across	Bodies	
Fixed Joints		No
Revolute Joints		No

Statistics		
Connections	18	20
Active Connections	0	20

TABLE 8
Model (A4) > Connections > Contacts > Contact Regions

Object Name	Contact Region	Contact Region 2	Contact Region 3	Contact Region 4	Contact Region 5	Contact Region 6	Contact Region 7	Contact Region 8	Contact Region 9	Contact Region 10	Contact Region 11
State	Suppressed										
Scope											
Scoping Method	Geometry Selection										
Contact	4 Faces						2 Faces				
Target	2 Faces										
Contact Bodies	Platforma						Krak2				
Target Bodies	Krak2						Krak1				
Definition											
Type	Bonded										
Scope Mode	Automatic										
Behavior	Program Controlled										
Trim Contact	Program Controlled										
Trim Tolerance	1,5424e-003 m										
Suppressed	Yes										
Advanced											
Formulation	Program Controlled										
Detection Method	Program Controlled										
Penetration Tolerance	Program Controlled										
Elastic Slip Tolerance	Program Controlled										
Normal Stiffness	Program Controlled										
Update Stiffness	Program Controlled										
Pinball Region	Program Controlled										
Geometric Modification											
Contact Geometry Correction	None										
Target Geometry Correction	None										

TABLE 9
Model (A4) > Connections > Contacts > Contact Regions

Object Name	Contact Region 12	Contact Region 13	Contact Region 14	Contact Region 15	Contact Region 16	Contact Region 17	Contact Region 18
State	Suppressed						
Scope							
Scoping Method	Geometry Selection						
Contact	2 Faces						
Target	2 Faces						4 Faces
Contact Bodies	Krak2						Krak1
Target Bodies	Krak1						Baza
Definition							
Type	Bonded						
Scope Mode	Automatic						
Behavior	Program Controlled						
Trim Contact	Program Controlled						
Trim Tolerance	1,5424e-003 m						
Suppressed	Yes						
Advanced							
Formulation	Program Controlled						
Detection Method	Program Controlled						
Penetration Tolerance	Program Controlled						
Elastic Slip Tolerance	Program Controlled						
Normal Stiffness	Program Controlled						
Update Stiffness	Program Controlled						
Pinball Region	Program Controlled						

Geometric Modification	
Contact Geometry Correction	None
Target Geometry Correction	None

TABLE 10
Model (A4) > Connections > Joints > Joints

Object Name	<i>Fixed - Ground To Baza</i>	<i>Revolute - Ground To Platforma</i>	<i>Spherical - Baza To Krak1</i>	<i>Spherical - Baza To Krak1</i>	<i>Spherical - Baza To Krak1</i>	<i>Spherical - Baza To Krak1</i>	<i>Spherical - Baza To Krak1</i>	<i>Spherical - Baza To Krak1</i>	<i>Spherical - Platforma To Krak2</i>	<i>Spherical - Platforma To Krak2</i>	<i>Spherical - Platforma To Krak2</i>	
State	Fully Defined											
Definition												
Connection Type	Body-Ground			Body-Body								
Type	Fixed	Revolute	Spherical									
Solver Element Type	Program Controlled											
Suppressed	No											
Torsional Stiffness		0, N·m/°										
Torsional Damping		0, N·m·s/°										
Reference												
Coordinate System	Reference Coordinate System											
Scoping Method	Geometry Selection											
Applied By	Remote Attachment											
Scope	1 Face											
Body	Baza						Platforma					
Behavior	Rigid											
Pinball Region	All											
Mobile												
Scoping Method	Geometry Selection											
Applied By	Remote Attachment											
Scope	1 Face											
Body	Baza	Platforma	Krak1					Krak2				
Initial Position	Unchanged											
Behavior	Rigid											
Pinball Region	All											
Stops												
RZ Min Type		None										
RZ Max Type		None										

TABLE 11
Model (A4) > Connections > Joints > Joints

Object Name	<i>Spherical - Platforma To Krak2</i>	<i>Spherical - Platforma To Krak2</i>	<i>Spherical - Platforma To Krak2</i>	<i>Translational - Krak1 To Krak2</i>	<i>Translational - Krak1 To Krak2</i>	<i>Translational - Krak1 To Krak2</i>	<i>Translational - Krak1 To Krak2</i>	<i>Translational - Krak1 To Krak2</i>	<i>Translational - Krak1 To Krak2</i>	
State	Fully Defined									
Definition										
Connection Type	Body-Body									
Type	Spherical			Translational						
Suppressed	No									
Reference										
Scoping Method	Geometry Selection									
Applied By	Remote Attachment									
Scope	1 Face									
Body	Platforma			Krak1						
Coordinate System	Reference Coordinate System									
Behavior	Rigid									
Pinball										

Region	All
Mobile	
Scoping Method	Geometry Selection
Applied By	Remote Attachment
Scope	1 Face
Body	Krak2
Initial Position	Unchanged
Behavior	Rigid
Pinball Region	All
Stops	
X Min Type	None
X Max Type	None

Mesh

TABLE 12
Model (A4) > Mesh

Object Name	Mesh
State	Solved
Display	
Display Style	Body Color
Defaults	
Physics Preference	Mechanical
Relevance	90
Sizing	
Use Advanced Size Function	Off
Relevance Center	Coarse
Element Size	Default
Initial Size Seed	Active Assembly
Smoothing	Medium
Transition	Fast
Span Angle Center	Coarse
Minimum Edge Length	1,4142e-003 m
Inflation	
Use Automatic Inflation	None
Inflation Option	Smooth Transition
Transition Ratio	0,272
Maximum Layers	5
Growth Rate	1,2
Inflation Algorithm	Pre
View Advanced Options	No
Patch Conforming Options	
Triangle Surface Mesher	Program Controlled
Patch Independent Options	
Topology Checking	No
Advanced	
Number of CPUs for Parallel Part Meshing	Program Controlled
Shape Checking	Standard Mechanical
Element Midside Nodes	Program Controlled
Straight Sided Elements	No
Number of Retries	Default (4)
Extra Retries For Assembly	Yes
Rigid Body Behavior	Dimensionally Reduced
Rigid Face Mesh Type	Quad/Tri
Mesh Morphing	Disabled
Defeaturing	
Pinch Tolerance	Please Define
Generate Pinch on Refresh	No
Automatic Mesh Based Defeaturing	On
Defeaturing Tolerance	Default
Statistics	
Nodes	33819
Elements	17980
Mesh Metric	None

Static Structural (A5)

TABLE 13

Model (A4) > Analysis

Object Name	<i>Static Structural (A5)</i>
State	Solved
Definition	
Physics Type	Structural
Analysis Type	Static Structural
Solver Target	Mechanical APDL
Options	
Environment Temperature	22, °C
Generate Input Only	No

TABLE 14
Model (A4) > Static Structural (A5) > Analysis Settings

Object Name	<i>Analysis Settings</i>
State	Fully Defined
Step Controls	
Number Of Steps	2,
Current Step Number	1,
Step End Time	1, s
Auto Time Stepping	Program Controlled
Solver Controls	
Solver Type	Program Controlled
Weak Springs	Program Controlled
Solver Pivot Checking	Program Controlled
Large Deflection	On
Inertia Relief	Off
Restart Controls	
Generate Restart Points	Program Controlled
Retain Files After Full Solve	No
Nonlinear Controls	
Newton-Raphson Option	Program Controlled
Force Convergence	Program Controlled
Moment Convergence	Program Controlled
Displacement Convergence	Program Controlled
Rotation Convergence	Program Controlled
Line Search	Program Controlled
Stabilization	Off
Output Controls	
Stress	Yes
Strain	Yes
Nodal Forces	No
Contact Miscellaneous	No
General Miscellaneous	No
Store Results At	All Time Points
Analysis Data Management	
Solver Files Directory	E:\Zavrzni rad\radni\za ansys\ansys\Hexapod1_files\dp0\SYSTEMECH\
Future Analysis	None
Scratch Solver Files Directory	
Save MAPDL db	No
Delete Unneeded Files	Yes
Nonlinear Solution	Yes
Solver Units	Active System
Solver Unit System	mks

TABLE 15
Model (A4) > Static Structural (A5) > Analysis Settings
Step-Specific "Step Controls"

Step	Step End Time
1	1, s
2	2, s

TABLE 16
Model (A4) > Static Structural (A5) > Joint Condition

Object Name	<i>Joint - Rotation</i>
State	Fully Defined
Scope	
Joint	Revolute - Ground To Platforma
Definition	
DOF	Rotation Z
Type	Rotation
Magnitude	Tabular Data
Lock at Load Step	Never

Suppressed | No

FIGURE 1
Model (A4) > Static Structural (A5) > Joint - Rotation

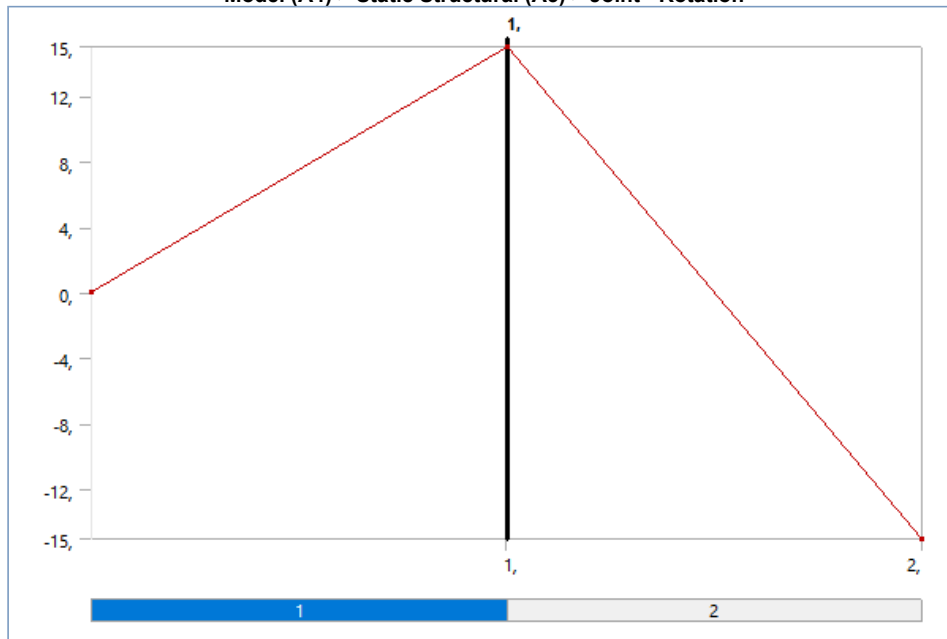


TABLE 17
Model (A4) > Static Structural (A5) > Joint - Rotation

Steps	Time [s]	Rotation [°]
1	0,	0,
	1,	15,
2	2,	-15,

Solution (A6)

TABLE 18
Model (A4) > Static Structural (A5) > Solution

Object Name	<i>Solution (A6)</i>
State	Solved
Adaptive Mesh Refinement	
Max Refinement Loops	1,
Refinement Depth	2,
Information	
Status	Done
Post Processing	
Calculate Beam Section Results	No

TABLE 19
Model (A4) > Static Structural (A5) > Solution (A6) > Solution Information

Object Name	<i>Solution Information</i>
State	Solved
Solution Information	
Solution Output	Solver Output
Newton-Raphson Residuals	0
Update Interval	2,5 s
Display Points	All
FE Connection Visibility	
Activate Visibility	Yes
Display	All FE Connectors
Draw Connections Attached To	All Nodes
Line Color	Connection Type
Visible on Results	No
Line Thickness	Single
Display Type	Lines

TABLE 20
Model (A4) > Static Structural (A5) > Solution (A6) > Results

Object Name	<i>Total Deformation</i>	<i>Equivalent Stress</i>
State	Solved	

Scope		
Scoping Method	Geometry Selection	
Geometry	All Bodies	
Definition		
Type	Total Deformation	Equivalent (von-Mises) Stress
By	Time	
Display Time	0,2 s	1,8648 s
Calculate Time History	Yes	
Identifier		
Suppressed	No	
Results		
Minimum	0, m	1,4611e-006 Pa
Maximum	6,5645e-003 m	0,64306 Pa
Minimum Occurs On	Baza	Krak1
Maximum Occurs On	Platforma	
Minimum Value Over Time		
Minimum	0, m	4,286e-007 Pa
Maximum	0, m	2,3916e-006 Pa
Maximum Value Over Time		
Minimum	6,5645e-003 m	0,18314 Pa
Maximum	3,2732e-002 m	0,92022 Pa
Information		
Time	0,2 s	1,8648 s
Load Step	1	2
Substep	1	6
Iteration Number	7	65
Integration Point Results		
Display Option		Averaged
Average Across Bodies		No

FIGURE 2
Model (A4) > Static Structural (A5) > Solution (A6) > Total Deformation

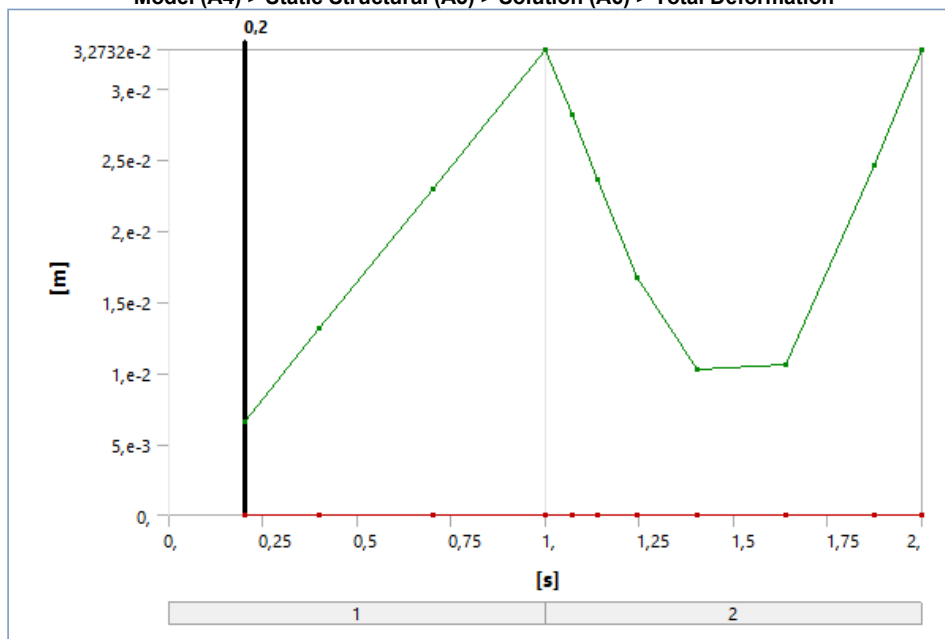


TABLE 21
Model (A4) > Static Structural (A5) > Solution (A6) > Total Deformation

Time [s]	Minimum [m]	Maximum [m]
0,2		6,5645e-003
0,4		1,3124e-002
0,7		2,2946e-002
1,		3,2732e-002
1,07		2,8171e-002
1,14	0,	2,36e-002
1,245		1,6729e-002
1,4025		1,0225e-002
1,6387		1,0545e-002
1,875		2,458e-002
2,		3,2732e-002

FIGURE 3
Model (A4) > Static Structural (A5) > Solution (A6) > Equivalent Stress

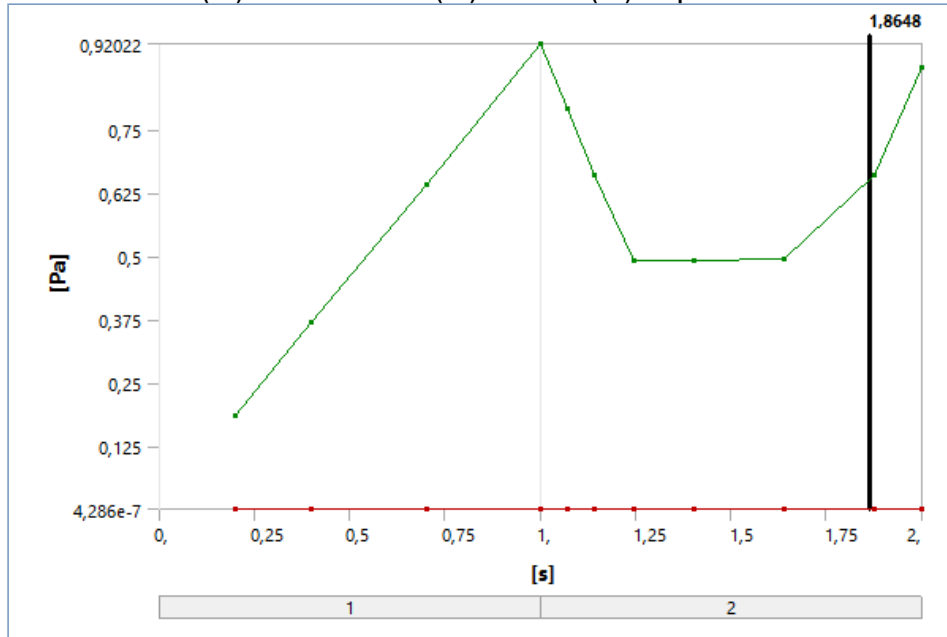


TABLE 22
Model (A4) > Static Structural (A5) > Solution (A6) > Equivalent Stress

Time [s]	Minimum [Pa]	Maximum [Pa]
0,2	5,5743e-007	0,18314
0,4	6,7585e-007	0,37003
0,7	4,286e-007	0,64276
1,0	1,0236e-006	0,92022
1,07	9,6237e-007	0,79263
1,14	6,4886e-007	0,66054
1,245	4,6738e-007	0,49186
1,4025	1,4177e-006	0,49083
1,6387	2,3916e-006	0,49448
1,875	1,355e-006	0,66093
2,0	1,6103e-006	0,87227

Material Data

Structural Steel

TABLE 23
Structural Steel > Constants

Density	7850, kg m ⁻³
Coefficient of Thermal Expansion	1,2e-005 C ⁻¹
Specific Heat	434, J kg ⁻¹ C ⁻¹
Thermal Conductivity	60,5 W m ⁻¹ C ⁻¹
Resistivity	1,7e-007 ohm m

TABLE 24
Structural Steel > Compressive Ultimate Strength

Compressive Ultimate Strength Pa	0,
----------------------------------	----

TABLE 25
Structural Steel > Compressive Yield Strength

Compressive Yield Strength Pa	2,5e+008
-------------------------------	----------

TABLE 26
Structural Steel > Tensile Yield Strength

Tensile Yield Strength Pa	2,5e+008
---------------------------	----------

TABLE 27
Structural Steel > Tensile Ultimate Strength

Tensile Ultimate Strength Pa	
------------------------------	--

4,6e+008

TABLE 28
Structural Steel > Isotropic Secant Coefficient of Thermal Expansion

Reference Temperature C
22,

TABLE 29
Structural Steel > Alternating Stress Mean Stress

Alternating Stress Pa	Cycles	Mean Stress Pa
3,999e+009	10,	0,
2,827e+009	20,	0,
1,896e+009	50,	0,
1,413e+009	100,	0,
1,069e+009	200,	0,
4,41e+008	2000,	0,
2,62e+008	10000	0,
2,14e+008	20000	0,
1,38e+008	1,e+005	0,
1,14e+008	2,e+005	0,
8,62e+007	1,e+006	0,

TABLE 30
Structural Steel > Strain-Life Parameters

Strength Coefficient Pa	Strength Exponent	Ductility Coefficient	Ductility Exponent	Cyclic Strength Coefficient Pa	Cyclic Strain Hardening Exponent
9,2e+008	-0,106	0,213	-0,47	1,e+009	0,2

TABLE 31
Structural Steel > Isotropic Elasticity

Temperature C	Young's Modulus Pa	Poisson's Ratio	Bulk Modulus Pa	Shear Modulus Pa
	2,e+011	0,3	1,6667e+011	7,6923e+010

TABLE 32
Structural Steel > Isotropic Relative Permeability

Relative Permeability
10000