

# ISTRAŽIVANJE RADNOG OPTEREĆENJA SMART METODOM

---

**Perić, Tea**

**Master's thesis / Specijalistički diplomski stručni**

**2020**

*Degree Grantor / Ustanova koja je dodijelila akademski / stručni stupanj:* **Karlovac University of Applied Sciences / Veleučilište u Karlovcu**

*Permanent link / Trajna poveznica:* <https://um.nsk.hr/um:nbn:hr:128:792759>

*Rights / Prava:* [In copyright](#)/[Zaštićeno autorskim pravom.](#)

*Download date / Datum preuzimanja:* **2025-03-06**



**VELEUČILIŠTE U KARLOVCU**  
Karlovac University of Applied Sciences

*Repository / Repozitorij:*

[Repository of Karlovac University of Applied Sciences - Institutional Repository](#)



zir.nsk.hr



DIGITALNI AKADEMSKI ARHIVI I REPOZITORIJI

Veleučilište u Karlovcu  
Odjel Sigurnosti i zaštite

Specijalistički diplomski stručni studij sigurnosti i zaštite

Tea Perić

**ISTRAŽIVANJE RADNOG OPTEREĆENJA SMART  
METODOM**

Diplomski rad

Karlovac, 2020.

Karlovac University of Applied Sciences  
Safety and Protection Department

Professional graduate study of Safety and Protection

Tea Perić

**STUDY OF WORK LOAD WITH THE SMART METHOD**

Final paper

Karlovac, 2020.

Veleučilište u Karlovcu  
Odjel Sigurnosti i zaštite

Stručni studij sigurnosti i zaštite

Tea Perić

**ISTRAŽIVANJE RADNOG OPTEREĆENJA SMART  
METODOM**

Diplomski rad

Mentor: Snježana Kirin

Karlovac, 2020.



**VELEUČILIŠTE U KARLOVCU**  
KARLOVAC UNIVERSITY OF APPLIED SCIENCES

Trg J.J. Strossmayera 9  
HR-47000, Karlovac, Croatia  
Tel. +385 -(0)47-84 -510  
Fax. +385 - (0)47-84 -579



**VELEUČILIŠTE U KARLOVCU**

Specijalistički studij: Specijalistički diplomski stručni studij sigurnosti i zaštite

Usmjerenje: Sigurnost i zaštita na radu

Karlovac: \_\_.\_\_.2020.

## ZADATAK ZAVRŠNOG RADA

Student: Tea Perić

Matični broj: 0248048122

Naslov: ISTRAŽIVANJE RADNOG OPTEREĆENJA SMART METODOM

Opis zadatka:

- analiza štetnih utjecaja na radnom mjestu za računalom
- analiza opterećenja prilikom rada na računala metodom SMART

Zadatak zadan:

\_\_..2019.

Rok predaje rada:

\_\_..2020.

Predviđeni datum obrane:

\_\_..2020.

Mentor:

mr.sc. Snježana Kirin

Predsjednik Ispitnog povjerenstva:

dr.sc. Damir Kralj

## **PREDGOVOR**

Zahvaljujem se profesorici mr. sc. Snježani Kirin na mentorstvu, strpljenju i pomoći koju mi je pružala za vrijeme nastanka diplomskog rada te na prenesenom znanju i iskustvu koje je prenijela na mene tijekom procesa nastanka diplomskog rada.

Također se želim zahvaliti obitelji koja mi je pružala podršku kroz cijelo vrijeme moga školovanja i koja mi je pružila mogućnost pohađanja Veleučilišta

## **SAŽETAK**

U današnje vrijeme sjedilački način života je postao način življenja. Velik broj ljudi provodi osam sati dnevno radeći za stolom i računalom, osim toga i slobodno vrijeme provodi se sjedećem položaju. To je postao veliki problem modernog doba iz razloga što je čovjek izložen razvoju niza bolesti mišićno koštanog sustava.

U ovom radu istraživati će se utjecaj radnog opterećenja na računalu SMART metodom. Ergonomiju dijelimo na tri dijela: fizikalnu, kognitivnu i organizacijsku. Ergonomija bez ove podjele se ne bi mogla primijeniti, proučavati ni razmatrati u praktičnom djelu. Cilj ergonomije je veća produktivnost, ugodnost, poboljšanje sigurnosti i kvalitete rada, odnosno prilagodba radnih uvjeta mogućnostima zaposlenih.

**KLJUČNE RIJEČI:** ergonomija, fizikalna ergonomija, kognitivna ergonomija, organizacijska ergonomija, zaštita na radu, SMART metoda.

## **SUMMARY**

Today, the sedentary lifestyle has become a way of life. A large number of people spend eight hours a day working at a desk and a computer; moreover, they spend their free time sitting down. It has become a major problem in the modern age because man is exposed to the development of a number of diseases of the musculoskeletal system.

This paper will investigate the impact of workload on a computer by the SMART method. Ergonomics are divided into three parts: physical, cognitive and organizational. Ergonomics without this division could not be applied, studied or considered in practical work.

The aim of ergonomics is to increase productivity, comfort, improve safety and quality of work, or adapt working conditions to the capabilities of employees.

**KEY WORDS:** ergonomics, physical ergonomics, cognitive ergonomics, organizational ergonomics, occupational safety, SMART method.



# SADRŽAJ

ZADATAK ZAVRŠNOG RADA.....	II
PREDGOVOR.....	III
SAŽETAK.....	IV
SADRŽAJ.....	VI
1. UVOD.....	2
1.2. PREDMET I CILJ RADA.....	3
1.3. IZVORI PODATAKA I METODE PRIKUPLJANJA.....	3
2. VRSTE ERGONOMIJE .....	4
2.1. Kognitivna ergonomija .....	4
2.2. Organizacijska ergonomija .....	9
2.3. Fizikalna ergonomija.....	10
3. ZDRASTVENI RIZICI RADA ZA RAČUNALOM.....	14
3.1. Očni napor .....	16
3.2. Statodinamički napori .....	17
3.3. Oštećenje živca .....	18
3.4. Psihofizički napor.....	23
3.5. Krvožilni i dišni sustav.....	24
4. UREĐIVANJE RADNIH MJESTA.....	25
4.1. Specifične karakteristike pri uređivanju mjesta rada .....	27
4.1.1. Izgled i oblik stolca .....	27
4.1.2. Organizacija mjesta rada .....	31
4.1.3. Dugoročno sjedenje .....	33
5. SMART metoda.....	36
6. EKSPERIMENTALNI DIO .....	41

6.1.	Rezultati i rasprava .....	42
6.1.1.	Mjerno mjesto 1. - Agent Teleprodaje .....	42
6.1.2.	Mjerno mjesto 2. - Agent Teleprodaje .....	45
6.1.3.	Mjerno mjesto 3. - Agent Teleprodaje (student) .....	47
6.1.4.	Mjerno mjesto 4. - Agent Teleprodaje .....	49
6.1.5.	Mjerno mjesto 5. - Agent Teleprodaje (student) .....	51
6.2.	Usporedba rezultata prema mjernim mjestima .....	54
7.	ZAKLJUČAK .....	56
8.	LITERATURA .....	58
9.	PRILOZI .....	60
9.1.	Popis slika .....	60
9.2.	Popis Tablica .....	61

# 1.UVOD

Riječ ergonomija nastala je od grčkih riječi ergon – rad te nomos – red, zakon.

Ergonomija je znanstvena disciplina kojoj je glavni cilj poboljšanje radnih uvjeta čovjeka te poboljšanje sigurnosti i kvalitete rada a to samim time utječe na povećanje produktivnosti.

Ergonomija se bavi uvjetima u radnoj okolini (temperatura, buka, vibracije, osvjetljenje, prozračenost radnog prostora; oblikovanjem radnih i zaštitnih sredstava: opasni predmeti ili oni kojima je teško rukovati; položajem tijela pri radu: dugotrajno sjedenje, stajanje, neudoban položaj pri radu; organizacijom rada i pokretima koji se izvode). Primjena ergonomije nije strogo vezana samo za radna mjesta nego se može koristiti u svim fazama ljudskog života.

U istraživanjima sudjeluju i međusobno surađuju različiti stručnjaci: antropolog, psiholog, bio mehaničar, medicina rada, fiziolog, konstruktor, projektant i inženjeri. Svi ti stručnjaci primjenjuju vlastite teorije, podatke, principe te metode sa zadatkom ostvarivanja što bolje sigurnosti i što bolje kvalitete rada čovjeka. Misao vodilja ergonomije je da čovjek tijekom rada ne smije osjećati bol te da mora imati mogućnost i dovoljan prostor za kvalitetan rad. Cilj ergonomije se postiže samo ako se provode analize radnih uvjeta, mjere za smanjenje rizičnih faktora, kontrole, procjene rizika i provjerom rezultata. Navedenim metodama se postiže prevencija mišićno koštanih problema. Prilikom provođenja analiza i ostalih metoda istraživanje potrebno je uzeti u obzir slijedeće faktore: dob, spol, razina osposobljenosti i znanje određenog područja.

## **1.2.PREDMET I CILJ RADA**

Predmet i cilj ovoga rada je ukazivanje na opterećenje prilikom rada za računalom te utjecaj rada za računalom na zdravlje radnika kroz primjenu metode SMART (eng. *Scoring Method of Assessment of Repetitive Tasks*).

## **1.3.IZVORI PODATAKA I METODE PRIKUPLJANJA**

U izradi diplomskog rada korištena je stručna literatura, najvećim dijelom knjige i članci iz znanstvenih časopisa u elektroničkom obliku kojima se pristupalo putem interneta.

Također su se za izradu završnog rada koristili statistički podaci iz izvora koji se bave obradom statističkih podataka na području Europske unije, također pristupani putem interneta.

Svi podaci su prikupljeni vlastitim sposobnostima pretraživanja i razumijevanja stručne literature te samostalno obrađeni i sastavljeni u jednu cjelinu koja čini ovaj završni rad.

## **2. VRSTE ERGONOMIJE**

Ergonomiju možemo podijeliti na:

1. Kognitivnu ergonomiju
2. Organizacijsku ergonomiju
3. Fizikalnu ergonomiju

### **2.1.Kognitivna ergonomija**

Kognitivna ergonomija se bavi načinom kako mentalni procesi, kao što su percepcija, pamćenje, opažanje i motoričke reakcije, djeluju na ljude i elemente sustava. Obrađuje teme: mentalno opterećivanje i preopterećenje, donošenje odluka, mogućnosti uvježbanih radnji, međudjelovanje čovjeka, pouzdanosti čovjeka, stres i trening. [1]

Psihičko opterećenje tijekom rada, konstantno planiranje i donošenje odluka su prisutni kod svakodnevnog rada radnika koji ne obavljaju fizičke poslove. Time ne želimo reći da u fizičkom radu nema psihičkog opterećenja, jer fizički rad sam po sebi dodatno opterećuje čovjeka. Zato je ova vrsta ergonomije najvažniji dio u organiziranju svih vrsta rada.

Proces u kojem se svako ljudsko biće koristi da bi se orijentiralo usred svakodnevnih prilika i neprilika vanjskom svijetu naziva se mentalni proces, a njega dijelimo na:

1. Proces osjećanja
2. Percepcije
3. Učenja
4. Promišljanja
5. Pamćenja

Sva naša osjetila su zapravo refleksija određenih utjecaja vanjskog svijeta unutar našeg uma. [2]

Iz gore navedenog može se zaključiti da percepcija uključuje istraživanje, pronalazak i obradu informacija. Čovjek kroz rad i izvan rada stječe nova iskustva iz okoline koja ga okružuje putem svojih osjetila. Odabirom i filtriranjem tih istih iskustva koje je čovjek stekao iz svoje okoline stvara se znanje koje se zatim pohranjuje i postaje dio pamćenja. Iz toga se da zaključiti da svaka informacija koja dolazi u dodir sa čovjekom a da pritom potječe iz njegove neposredne okoline izaziva neku vrstu reakcije koja može biti ili pozitivna ili negativna. O tome da li će informacija koju je čovjek primio biti pozitivna ili negativna ovisi o samoj interpretaciji kojom ju je čovjek primio i da li će ta informacija biti korisna bližoj ili daljoj budućnosti.

Kada se govori o više osoba koji skupa rade, bilo na istom radnom mjestu ili su neposredno povezani istim ili sličnim poslom, oni međusobno imaju veliki utjecaj jedne na druge i to uvelike utječe na mentalno zdravlje svih radnika koji su uključeni u taj odnos na radnom mjestu.

Ako se promatra situacija od strane nadređenih, izrazito je važno shvatiti da bez obzira na radnu situaciju i poslovne ciljeve, dolazi se do zaključka da se uvijek radi s ljudima i da se na njih može utjecati direktno ili indirektno. Iz tog razloga je izuzetno važno imati svijest da naše reakcije, postupci i mišljenje imaju utjecaj na društvene odnose unutar radne okoline i to na razini koja nije vidljiva ali je zato jako utjecajna i na kraju ti isti odnosi se odražavaju na rad radnika a to se sve dalje veže na zadovoljstvo radnika, njihovu motivaciju i druge važne čimbenike koji na kraju imaju utjecaj na poslovanje samog poduzeća, grupe radnika ili radnika kao pojedinca. Jer ako je odnos između radnika međusobnom i radnika i nadređenih narušen zbog loših međusobnih odnosa koja se javlja kao posljedica loše komunikacije, pritiska na radnike od strane naređenih zbog poslovnih rezultata.

Kada se govori o takvim slučajevima dolazi se do zaključka da informacije i znanje ne mogu doći do onih dijelova sustava u kojima su najpotrebniji a pri tome mislimo na onu razinu koja se veže za samog zaposlenika.

U uvjetima koji su prihvatljivi za radnika, nadređenu osobu i radnu okolinu međusobni prijenos informacija može rezultirati pozitivnim utjecajem na sve osobe koje su uključene u tu radnu okolinu i to kroz neizravno učenje i proširivanjem znanja koje na kraju ima pozitivan utjecaj i na samo poduzeće u kojem te osobe rade. Iz toga se da zaključiti da osobe koje su na ključnim pozicijama moraju to što prije shvatiti ako žele postići što bolje poboljšanje i optimiziranje radnog procesa unutar sustava samog poduzeća. Sami prijenos informacija potiče želju za učenjem raznih vještina koje su radniku potrebne za uspješno obavljanje posla ili unapređivanja postojećih vještina. Učenje novih vještina uzrokuje dugoročnu promjenu u ponašanju pa čak i u samoj spoznaji pojedinih zaposlenika koja na kraju ima trajni utjecaj na rad, odnosno mora se stvoriti navika.

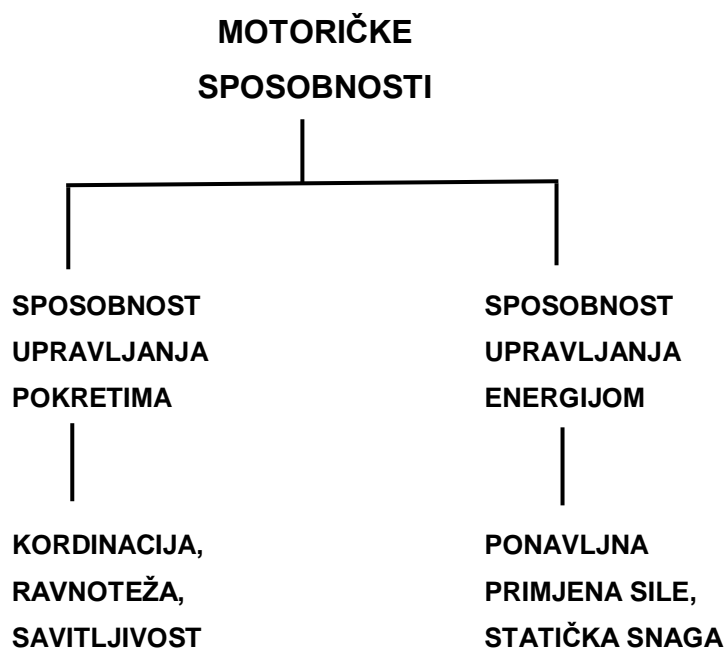
Proces učenja se ostvaruje pamćenjem. Pamćenjem se stvaraju nova znanja, vještine i iskustva. Pamćenje možemo zapravo nazvati sposobnosti primanja, zadržavanja i upotrebom informacija koje je čovjek primio iz svoje okoline. Upravo zato je pamćenje od velike važnosti za svakog čovjeka radi njegovog osobnog razvoja u području rada ali i razvoja njegovih osobnih karakteristika i vještina.

Također je važno spomenuti i razmišljanje za koje kažemo da je misaoni proces. Misaoni proces se može okarakterizirati kao razum i zaključivanje, a do njega se može doći razumijevanjem uzročno-posljedičnih veza između različitih pojmova.

Stupanj razvijenosti motoričkih procesa, kao i ostali kognitivni procesi imaju veliku ulogu u životu pa samim time i u radu. Pokreti se izvode primjenom glatkog i poprečnog-prugastog mišićnog tkiva koji omogućuju statička i dinamička stanja tijela, kao što su: držanje, položaj glave, sjedenje, stajanje, hodanje, penjanje i sve ostale kretnje. [3]

Pod motoričke sposobnosti spadaju:

- Primarne motoričke sposobnosti: koordinacija, brzina, preciznost, ravnoteža, snaga, savitljivost i
- Sekundarne motoričke sposobnosti: sposobnost upravljanja pokretima u prostoru i vremenu i sposobnosti upravljanja energijom kod izvođenja radnji koji zahtijevaju silu. [1]



**Slika 1.** Podjela motoričkih sposobnosti [2]

Mogućnost upravljanja energijom se odnosi na sposobnost tijela da potencijalnu energiju pretvori u kinetičku. U tom pogledu postoje talentirani i netaleantirani individualci, ali ovo je možda jedna od onih sposobnosti koju čovjek može najlakše savladati pa čak i nesvjesno kroz bilo koju vrstu rada.



Najbolji primjer je umor radnika koji je novi na tom radnom mjestu i radnika koji radi na tom istom radnom mjestu već duže vrijeme. Novi radnik nema osjećaja niti percepcije koliko je potrebno snage uložiti u taj isti rad, pa je iz tog razloga skloniji preuranjenom umoru. Gledajući pak iskusnog radnika, on zna rasporediti odnosno raspodijeliti svoju energiju kroz vrijeme što na kraju krajeva rezultira manjim umorom. Odnosno, može se reći da je stariji radnik kroz svoj dugogodišnji rad razvio svoje motoričke sposobnosti dok novog radnika taj izazov tek čeka.

Sve ovo gore navedeno utječe na pojavu stresa, a stres se definira kao stanje u kojem je poremećena psihofizička ravnoteža organizma. Kada se govori o stresu govori se o stanju organizma kojem uvjetuju vanjski događaji, koje nazivamo stresorima, i iskustvo koje nastalo međudjelovanjem osobe i okoline. Posljedice stresa mogu biti različite. Počevši od psiholoških posljedica, kao npr., pad koncentracije, otežano pamćenje ili čak poremećaj spavanja odnosno sna. Također važno je znati da stres ima i fizikalne posljedice (glavobolja, napetost mišića, gubitak ili povećanje apetita te poremećaj krvožilnog sustava).

## 2.2. Organizacijska ergonomija

Organizacijska ergonomija se bavi optimizacijom društveno-tehničkih sustava, uključujući njihovu organizacijsku strukturu, pravila i procese, proučava komunikaciju, organizaciju rada i ostale organizacijske dijelove proizvodno-poslovnog sustava. [1]

Organizacijska struktura proizvodno-poslovnog sustava se sastoji od rasporeda i međudnosa njegovih unutarnjih komponenti: financija koje omogućuju rad, predmeta rada i zaposlenika koji rad obavljaju. [4]

Te komponente se koordiniraju unutar proizvodnog procesa i izvršavaju svoje radne zadatke. U tom procesu se veći i kompliciraniji radni zadaci dijele na manje, specijalizirane i individualne zadatke. Temelj organizacijske strukture proizvodno poslovnog sustava je dakle raspodjela ukupnog rada na više manjih individualnih poslova ili grupa zadataka. Raspodjela se ostvaruje kroz dijeljenje poslova i zadataka kroz radni tijek pojedinim radnicima, grupama radnika ili timovima.

Na organizacijsku strukturu bi trebalo gledati kao na kategorizaciju ljudi, u kojoj se međusobni odnosi ostvaruju između različitih dijelova u svrhu obavljanja rada i ostvarivanja ciljeva (dugoročnih i kratkoročnih).

Organizacijska ergonomija definira tok informacija između različitih razina, ovisno o strukturi koja je primijenjena, može biti centralizirana, orijentirana odozgo prema dolje ili obrnuto i na bilo koji drugi način na koji se odluči vodstvo sustava.

Komunikacija je proces prijenosa i razmjene informacija, ideja, misli ili planova između različitih dijelova organizacije. Odnosi među ljudima nisu mogući bez nje, kao što uspješna organizacija nije moguća bez dobro razvijene komunikacije. Suvremena organizacija stavlja naglasak na važnost načina na koji se pristupa procesu rada te timskom međuodnosu zaposlenika koji na njemu rade. Ključni element, uz sam proces, je pristup cijeloj organizaciji putem razmjene informacija, odnosno komunikacijom. To omogućuje komunikacijska tehnologija i kontinuirano ulaganje u razvoj i poboljšavanje komunikacijskih procesa

### **2.3. Fizikalna ergonomija**

Fizikalna ergonomija se bavi proučavanjem tijela tijekom radnih aktivnosti, odnosno bavi se radnom fiziologijom. Fizikalna ergonomija se također bavi proučavanjem uzročno posljedičnih odnosa fizikalnih dimenzija čovjekova tijela i rada koji obavlja, odnosno antropometrijom. [5]

Glavni ciljevi fizikalne ergonomije su poboljšanje ugodnosti rada te smanjenje bolova i mišićno-koštanih bolesti. Zbog toga se gotovo primarno bavi osmišljanjem sustava koji smanjuju, na najmanju moguću mjeru, fizikalni utjecaj okoline na tijelo. Kao takva, fizikalna ergonomija demonstrira ljudsku sposobnost, logiku i razum da shvati, prepozna i poboljša uvjete rada, a time i života.

Da bi se mogli ostvariti ciljeve fizikalne ergonomije moramo prepoznati i razumjeti kako i kada rad ima negativan utjecaj na zdravlje čovjeka i njega općenito. Taj dio prepoznavanja i razumijevanja negativnog utjecaja rada na čovjekovo zdravlje i na njega općenito je zadatak službe zaštite na radu. Važno je znati da čovjek prilikom obavljanja rada dolazi u kontakt sa rizicima koje možemo podijeliti:

- Rizici od ozljeda i
- Rizici od bolesti uzrokovanih radom

Ozljede mogu uzrokovati kratkotrajno ali i dugotrajno oštećenje zdravlja i umanjiti radnu sposobnost dok su oboljenja uzrokovana radom gotovo uvijek dugotrajna i u svojoj boli i u utjecaju na radnu sposobnost.

Opasnosti na radu uključuju niz štetnih učinaka na zdravlje radnika. Opasnost nije uvijek trajno stanje (mehanički izvori opasnosti, opasnost od strujnog udara) već se češće javlja trenutno, a tada se događaju nesreće. U opasnosti na radu spadaju utjecaji na tijelo radnika, koji uzrokuju dugoročna zdravstvena oštećenja (štetne i otrovne tvari, buka, vibracije).

Prema ILO (*International Labour Organisation*) opasnosti na radu se dijele na kemijske i fizikalne te može ih se svrstati u ovih 12 kategorija: [6]

- fizički napor (nefiziološki položaj tijela) odnosno bilo koje radnje koje zahtijevaju dinamičan ili statičan napor,
- mehaničke opasnosti, sve što nastaje utjecajem mehaničkog rada od strane sredstava rada na tijelo radnika, bilo u stanju odmora ili stanju obavljanja rada,
- opasnosti od strujnog udara, kod rada sa električnim uređajima, ili kod uporabe električne energije,
- opasne tvari, uzrokovane prašinom, parama, dimovima, šteta je najveća kod dišnog sustava, očiju i koži radnika,
- kemijske opasnosti, radnik koji u radu rukuje sa štetnim kemikalijama je u direktnoj opasnosti na zdravlje,
- opasnost od buke, vibracija i udara, gubitak sluha, srčani poremećaji, poremećaji u ravnoteži, nesanica itd,
- slabo osvjetljenje, oštećenje vida, što uzrokuje smanjenu radnu sposobnost,
- štetno zračenje, posljedice se mogu prepoznati nakon kratkoročnog ali i dugoročnog izlaganja, neke se prenose na potomstvo,
- nepovoljni mikroklimatski uvjeti, temperatura, vlaga, strujanje zraka,

- biološke opasnosti, virusi, bakterije, paraziti, insekti itd., opasnosti organskog podrijetla,
- opasnost od padova s visine ili u dubinu,
- opasnost od požara i eksplozija, zahtijeva posebnu zaštitu.

Služba zaštite na radu unutar svakog proizvodnog i poslovnog sustava mora biti osnovana tako da se primarno bavi prevencijom ozljeda na radu, oboljenja ili bilo kojih drugih oblika štetnosti po zdravlje radnika, a te mjere se moraju primijeniti prije nego što radnik započne rad na radnom mjestu.

Kao nužan preduvjet uspješnoj primjeni i provedbi mjera za sigurno i zdravo radno okruženje na radnom mjestu je procjena rizika. Pod rizikom se smatra vjerojatnost nastanka ozljede, oboljenja ili oštećenja zdravlja radnika uzrokovanih opasnostima.

Procjena rizika je sustavno popisivanje i ocjenjivanje svih čimbenika u radnom procesu koji mogu rezultirati ozljedom, oboljenjem ili štetom po zdravlje. Uz to se bavi pronalaskom i osmišljanjem mjera koje te čimbenike eliminiraju u potpunosti ili ih smanjuju na najmanju moguću mjeru.

Iz perspektive poslodavca, a time ujedno i njegovog interesa, briga o rizicima i čimbenicima koji ih predstavljaju, odnosno o sigurnosti i zdravlju radnika pridonosi povećanoj produktivnosti i efikasnosti na načine da:

- direktno utječe na održivost radnog kapaciteta,
- smanjuje trošak zamjene radnika odsutnih zbog ozljede ili oboljenja,
- eliminira mogućnost troškova naknade radnicima oboljelih od profesionalnih bolesti,
- ima pozitivan učinak na sliku poduzeća u javnosti, samim time i na tržištu rada,
- smanjuje nezadovoljstvo radnika, koje bi inače bilo prisutno zbog nepredvidivih situacija u radnom procesu.

U svijetu se na godišnjoj razini dogodi 50 milijuna ozljeda, ili da budemo točniji 160 tisuća svakog dana. Podaci o ozljedama na radu koje se odnose na Europu za 2015 godinu pokazuje 3.2 milijuna ozljeda godišnje, koje uzrokuju izostanak s posla najmanje 4 dana. Broj smrtno stradalih iznosi 3 876 za 2015. [7]

Number of non-fatal and fatal accidents at work, 2015  
(persons)

	Accidents at work involving at least four calendar days of absence from work			Fatal accidents at work
	Total	Men	Women	Total
<b>EU-28</b>	<b>3 211 956</b>	<b>2 196 974</b>	<b>1 012 825</b>	<b>3 876</b>
Belgium	63 863	45 333	18 525	64
Bulgaria	2 290	1 614	676	95
Czech Republic	42 629	29 696	12 933	132
Denmark	50 282	29 992	19 376	28
Germany	844 541	623 991	219 762	450
Estonia	6 296	4 349	1 947	17
Ireland	16 681	11 586	4 900	49
Greece	3 749	2 734	1 015	28
Spain	413 756	284 240	129 516	344
France	731 120	454 222	276 898	595
Croatia	13 145	8 635	4 509	30
Italy	295 162	215 187	79 975	543
Cyprus	1 592	1 158	434	4
Latvia	1 709	1 084	625	26
Lithuania	3 287	2 107	1 170	45
Luxembourg	7 359	5 768	1 591	13
Hungary	20 846	13 519	7 327	86
Malta	2 289	1 920	369	5
Netherlands	72 829	47 051	25 777	35
Austria	61 227	47 876	13 351	134
Poland	81 880	52 252	29 628	304
Portugal	134 378	94 537	39 841	161
Romania	3 913	3 030	883	281
Slovenia	12 448	9 315	3 133	23
Slovakia	9 247	6 366	2 881	55
Finland	42 069	28 266	13 803	35
Sweden	36 362	20 082	16 280	34
United Kingdom	237 008	151 063	85 699	260
Iceland (*)	1 787	1 182	605	0
Norway	10 785	6 636	4 149	40
Switzerland	85 655	67 432	18 223	53

Note: non-fatal accidents reported in the framework of ESAW are accidents that imply at least four full calendar days of absence from work (serious accidents).  
(\*) 2013.  
Source: Eurostat (online data codes: hsw\_n2\_01 and hsw\_n2\_02)

eurostat 

## Slika 2. Prikaz broja ozljeda u Europi za 2015. [8]

Najčešći uzroci ozljeda na radu su nedovoljno provedene mjere i pravila zaštite na radu te nedovoljan broj ispunjenih obaveza propisanih strukom od strane radnika, uz to velik broj se događa zbog loše organizacije radnog okruženja odnosno radnog mjesta.

### **3. ZDRASTVENI RIZICI RADA ZA RAČUNALOM**

Rad za računalom zahtjeva od radnika dugotrajno sjedenje, gledanje u zaslon i pisanje pomoću tipkovnice i miša. Upravo zbog takvog rada tijelo se nalazi u nepovoljnom položaju i iziskuje istovjetnih ponavljanje pokreta a to rezultira radnim opterećenjem i zamorom. Nepovoljni položaj radnika koji radi za radnim mjestom dovodi do naprezanja paravertebralnih mišića, ukočenosti vrata, kralježnice, glavobolje te velikog naprezanja očiju a to na kraju rezultira smanjenjem pažnje i koncentracije.

Treptanje zaslona, preveliki kontrast svjetla između zaslona i okoline, refleksija svjetla od zaslona, loša čitljivost teksta te loš kut gledanja zaslona dovode do vidnog umora (očni umor). [1] Tipkanje po tipkovnici također utječe na zdravlje radnika jer uključuje mišićnu aktivnost prstiju, ruku i podlaktica. Ako se na radnom mjestu koriste tipkovnice koje nisu ergonomski oblikovane dolazi do nepravilnog položaja ruku prilikom tipkanja i stalno korištenje istih mišićnih skupina koje se javljaju uslijed ponavljanja istih pokreta dovode do oštećenja zglobova, ligamenata, upale spoja tetiva s kostima te upale tetiva zapešća.

Dugotrajno sjedenje dovodi do slabljenja abdominalnih mišića i iskrivljenje kralježnice što dovodi do loših učinaka na probavne organe i disanje. Najveći problem predstavlja kralježnica i leđni mišići koji u sjedećem položaju nisu relaksirani nego su opterećeni na bezbroj načina. A to dovodi do bolova u leđima a glavni uzročnici tih bolova su problemi sa diskovima kralježnice.

Ovo su neke od najčešćih bolesti vezane za rad na računalu:

**Tablica 1.** Prikaz simptoma za različite kategorije ljudskog tijela

Kategorija	Simptomi
Vid	Naprezanje, umor i upala očiju, Iritacija, suhoća i pečenje, konjunktivitis, Nejasan vid, Smetnje u razlikovanju boja.
Sluh	Oglušivanje, Oštećenje sluha.
Ruke	Grčevi u rukama, Bolovi i gubljenje snage, Ukočenost zglobova, Utrnuće zglobova.
Vrat i leđa	Prenapetost i bolovi u vratu, Ukočenost vrata i ramena, Pritisak u glavi i vratu, Bolovi u leđima, Oštećenje kralježnice,
Mišićni sustav i krvotok	Gubitak snage i energije, Prenaprezanje pojedinih mišića. Grčenje i oteklina mišića, Smetnje u krvotoku.
Psiha	Gubljenje koncentracije Depresija, stres, nezadovoljstvo, Nervoza, razdražljivost, Psihički umor, Smanjenje radne sposobnosti, Skлонost onesposobljavanju uređaja i programa.



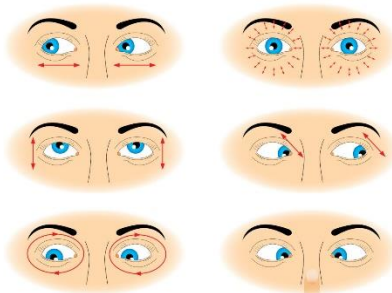
Napori se mogu rasporediti u nekoliko skupina prema mjestu nastanka u organizmu:

1. Očni napor
2. Statodinamički napor
3. Oštećenje živaca
4. Krvožilni i dišni sustav.

### 3.1. Očni napor

Veliki broj radnika se žali na umor, suhoću očiju, zamagljen vid, pa čak da i vide dvostruko (dvoslike). Uzroke ovih pojava možemo pronaći u suhom zraku u prostorijama, gdje se često radi pod utjecajem klima uređaja. Nadalje kvaliteta radne opreme koja može izazivati svjetlucanje, refleksiju, bliještanje na zaslonu. Bitan utjecaj na napore očiju ima i raspored i kvaliteta osvjetljenja radnog prostora. Kako bi izbjegli ili ublažili ta naprezanja potrebno je zaslon računala postaviti tako da gornji rub ekrana bude u razini očiju, tako da ga se gleda pod kutom od  $10^\circ$  do  $15^\circ$  prema dolje. Zaslon mora biti postavljen ispred zaposlenika na udaljenosti 50 - 75 cm od očiju, a okomito na prozor kako ne bi dolazilo do refleksije prirodne svjetlosti.

Preporučljivo bi bilo da korisnik tijekom rada, kada osjeti umor u očima, skrene pogled sa zaslona računala ili prema najudaljenijem dijelu ureda ili kroz prozor, ili naprosto zatvori oči na nekoliko sekundi. Efikasne su i vježbe za opuštanje koje se izvode na način da se što jače pogleda u jednu, pa u drugu stranu, gore pa dolje, bez pomicanja glave.



**Slika 3.** Vježbe za oči [7]

### 3.2. Statodinamički napori

Kako što je već spomenuto, rad na računalu iziskuje dugotrajan, fiksni položaj glave i tijela, nazvan i „sindrom prenaprezanja“ i „ponavljajućih pokreta“. Zbog statodinamičkih napora dolazi do bolova u vratu, leđima, ramenima, laktovima, ručnim zglobovima, šakama, prstima ili snage, znakovi upale (crvenilo, otok). Ukoliko se ti napori ne otklanjaju, može doći do kroničnih stanja paralize perifernih živaca uzrokovanih kumulativnom traumom.

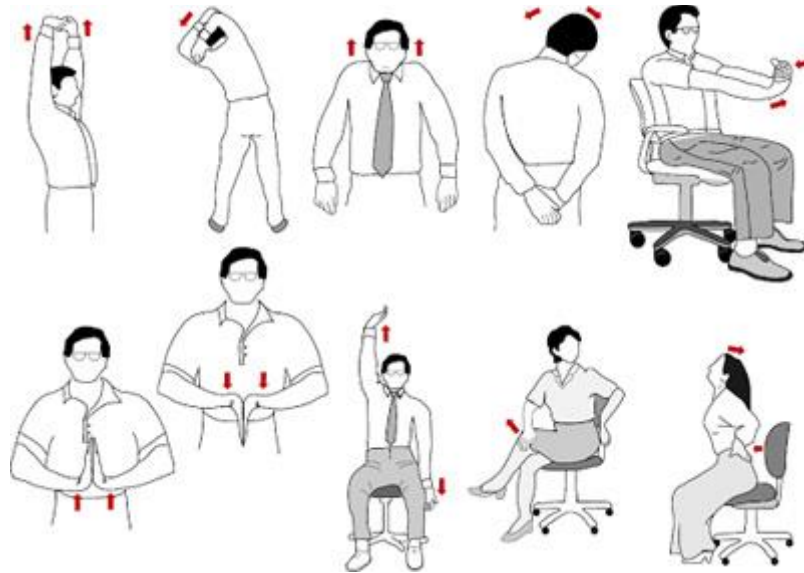
Veliku ulogu u prevenciji statodinamičkih napora ima kvalitetna i funkcionalna oprema, pa je tako propisano da bi dimenzije radnog stola trebale biti najmanje 120 x 80 cm kako bi se na njega smjestilo računalo sa zaslonom, tipkovnica, miš, vanjske jedinice na disketni ili neki drugi pogon, telefon, modem, pisač i sl., visine od poda 75 cm. Radni stolac mora biti stabilan i udoban, sa podešivom visinom sjedala kako bi prilikom sjedenja natkoljenica s potkoljenicom činila približno pravi kut. Također i položaj ruku na tipkovnici mora činiti pravi kut.



**Slika 4.** Pravilno sjedenje na radnoj stolici [7]

Ukoliko prilikom sjedenja radniku noge ne dopiru do poda poželjno je koristiti oslonac za noge koji mora biti dovoljno visok i stabilan, omogućiti udoban položaj stopala i nagib nogu i ne smije imati sklisku površinu.

Tijekom radnog vremena potrebno je svakih sat vremena prekinuti posao na najmanje 5 minuta i tom prilikom izvoditi vježbe rasterećenja, opuštanja i istežanja za vrat, ramena, leđa, ruke, šake i noge.



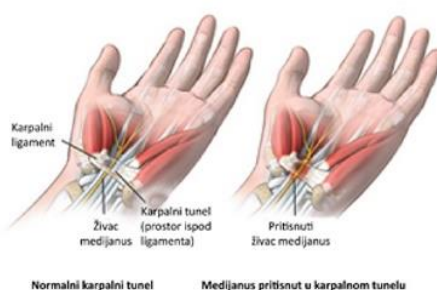
**Slika 5.** Vježbe rastezanja [7]

### 3.3. Oštećenje živca

Živci izlaze iz kralježničke moždine, pokreću mišiće i provode osjete. Ukoliko dođe do priklještenja živca, dolazi do poremećaja provođenja osjeta, gubitka snage u mišićima ili pretjerane napetosti mišića, promjene osjeta, upale okolnog tkiva i promjene položaja živca.

Kod osoba koje puno rade na računalu najčešće se pojavljuju slijedeći sindromi:

- sindrom karpalnog tunela posljedica je pritiska na živac nervus medianus koji kroz ručni zglob ulazi u šaku i donosi signale za pokretanje mišića palca. U isto vrijeme iz prstiju odnosi impulse osjeta dodira, bolnosti, topline ili hladnoće.



**Slika 6.** Sindrom karpalnog kanala [2]

Kako dolazi do tog poremećaja? Na vrlo malom prostoru ručnog zgloba nalazi se osam sitnih kostiju, tetive, mnogo krvnih žila, još veći broj velikih i malih živaca, ligamenti i vezivno tkivo. U sredini svega toga nalazi se tunel ili prolaz. Ovojnice na tetivama su vrlo osjetljive pa često dolazi do njihovih upala i zadebljanja. Ta zadebljanja vrše pritisak na karpalni tunel, a taj pritisak najjače djeluje na živac medianus. Svi ti procesi uzrokuju osjećaj slabosti i ukočenosti, a u konačnosti gubitak osjeta u prstima. Sindrom karpalnog tunela može se rješavati tzv. neagresivnim metodama kao što je nošenje posebno oblikovane navlake za ručni zglob.

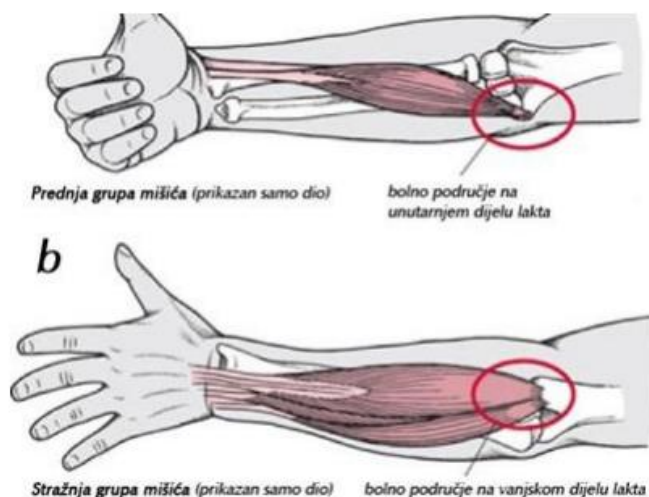
Ukoliko bolest nije prešla u kroničnu pomažu i protuupalni lijekovi (Brufen, Voltaren, Aspirin, Andol) i vitamin B6 koji smanjuju upalne procese i otekline. Drugi način rješavanja sindroma karpalnog tunela je operativni zahvat.

- sindrom mišića supinatora (radialnog kanala) posljedica je pritiska na živac nervus radialis koji prolazi stražnjom stranom nadlaktice, vanjskom stranom lakta kroz kanal koji čine podlaktična kost i mišić koji okreće ruku. Pokreti guranja, okretanja šake i hvatanja dovode do tog sindroma, a simptomi su slični kao kod teniskog lakta – mukla bol, slabost mišića i osjetljivost na pokrete.



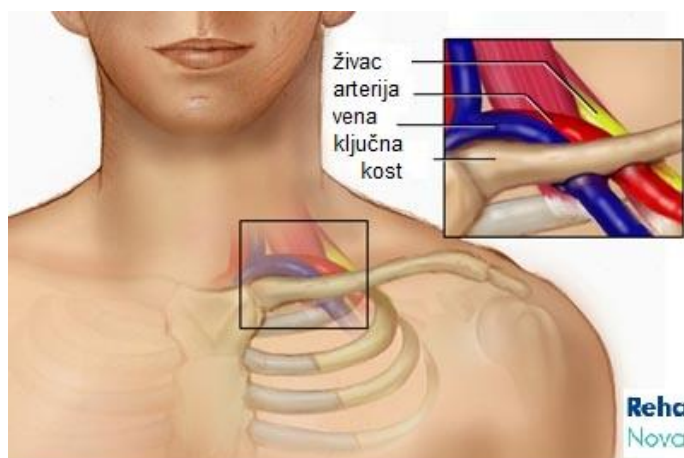
**Slika 7.** Sindrom mišića supinatora [2]

- sindrom žljeba ulnarnog živca (lakatni sindrom) posljedica je pritiska na ulnarni živac koji prolazi stražnjom stranom unutarnjeg dijela lakta. Javlja se kao posljedica ponavljano savijanja lakta ili pritiskom lakta na tvrdu podlogu (npr. rub stola). Dolazi do trnjenja unutrašnje strane podlaktice i bockanja u prstenjaku ili malom prstu.



**Slika 8.** Sindrom žljeba ulnarnog živca [2]

- sindrom gornjeg torakalnog otvora posljedica je pritiska na splet živaca na prijelazu vrata u grudni koš i krvne žile koje se uz njega nalaze. Uzrok je pogrbljeno sjedenje tokom rada. Javlja se utrnulost i mravinjanje.



**Slika 9.** Sindrom gornjeg torakalnog otvora [2]

Propisom je uređeno da srednja visina tipkovnice ne smije biti viša od 30 mm, sa kosinom do 15°. Ukoliko je donji rub tipkovnice viši od 1,5 cm radnik mora koristiti podložak za ruke, a ukoliko je potrebno i dopunski podložak za dlan. Tipkovnica mora biti udaljena najmanje 10 do 15 cm od ruba stola kako bi se osiguralo dovoljno mjesta za dlan.



**Slika 10.** Podložak za ruke [1]

Korisno je provoditi vježbe kao i kod statodinamičkih napora.

### 3.4. Psihofizički napor

Pri radu sa računalom javljaju se i različite psihičke smetnje kao što su glavobolja, umor, razdražljivost, iscrpljenost, potištenost, depresija, ili psihosomatske smetnje kao što su visoki tlak, šećerna bolest i lupanje srca. One nisu direktno uzrokovane radom na računalu, već se javljaju zbog nesigurnosti radnog mjesta, potrebe za stalnim dokazivanjem u odnosu na nove zahtjeve posla, zatim predugačkog rada bez dovoljno odmora. Svi ti čimbenici uzrokuju stres – pojačano lučenje hormona adrenalina i kortizola koji, ako se ne utroše djeluju kao „otrov“ i u organizmu izazivaju smetnje – psihosomatske bolesti.

Najbolje bi bilo 50% radnog vremena provesti u radu na računalu, a ostatak na nekim drugim poslovima. Time bi se razbila monotonija u radu, a i tijelo bi mijenjalo položaj, pa ne bi dolazilo do umora.

Što se tiče vježbanja, preporuka je ista kao i kod statodinamičkih napora napora.



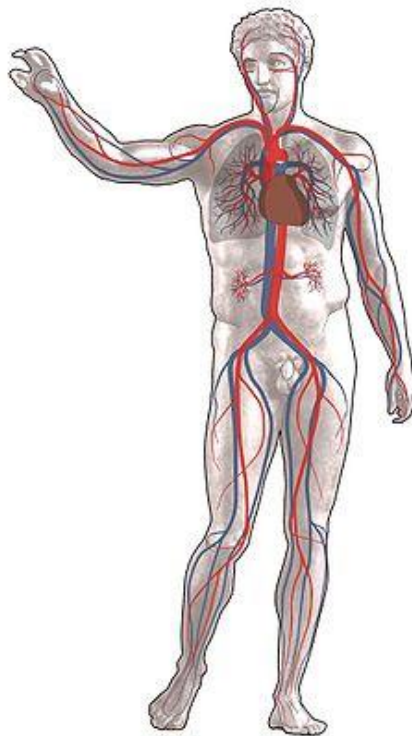
**Slika 11.** Glavobolja [3]



### 3.5. Krvožilni i dišni sustav

Kada se govori o krvožilnom i dišnom sustavu govori se o indirektnom nastanku navedenih bolesti zbog dugotrajnog rada u zatvorenom prostoru. Pojavu ovih bolesti mogu ublažiti kvalitetni mikroklimatski uvjeti pri čemu je idealna temperatura u radnom prostoru 20 - 24°C. Ukoliko se koristi klima uređaj vlažnost bi trebala biti između 40 i 60 %, strujanje zraka najviše 0,2 m/s. U ljetnim mjesecima radni prostor bi trebao biti do 7°C hladniji od vanjske temperature.

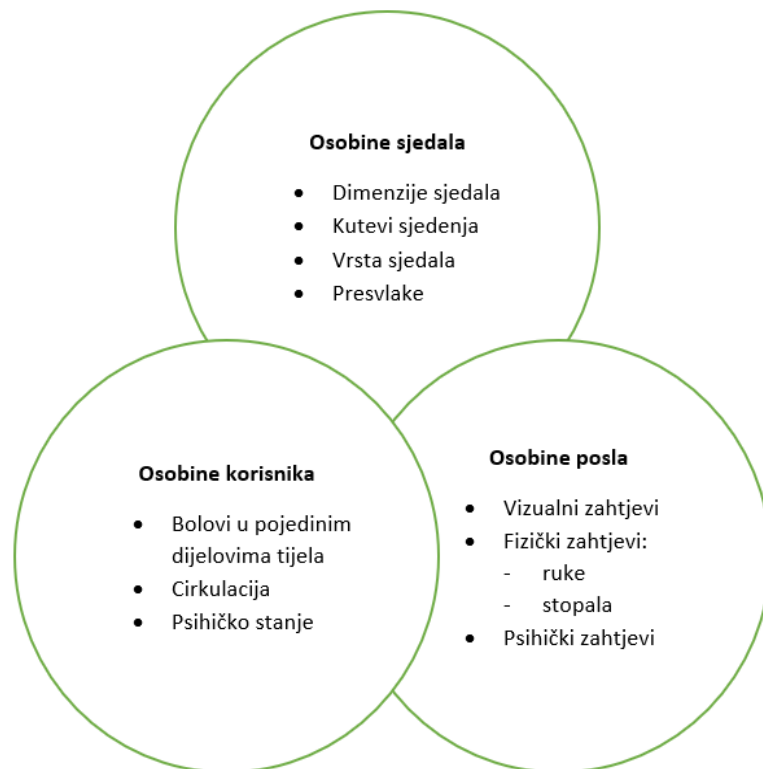
Preporuka liječnika je da se svaki slobodan trenutak iskoristi za šetnju ili tjelovježbu.



**Slika 12.** Krvožilni i dišni sustav [2]

## 4. UREĐIVANJE RADNIH MJESTA

Neispravno sjedenje sa sobom nosi negativne posljedice po zdravlje a to radnik najprije primjećuje kroz neudobnost i neugode. Udobnost prilikom sjedenja određujemo pomoću sljedećih karakteristika koje se moraju uzeti u obzir pri uređivanju radnog mjesta.



**Slika 13.** Karakteristike koje utječu na udobnost sjedenja [9]

Prilikom samog uređivanja mjesta rada u obzir treba uzeti antropometrijske karakteristike rada. Ergonomska načela i norme su od presudne važnosti i treba ih se pridržavati koliko je god moguće. Naročito bi se trebalo pridržavati sljedećih ergonomskih pravila:

1. Treba podesiti visinu sjedala i stola kako bi ruke i noge bile pod približno istim kutom. Pravi kut nije ljudskom tijelu prirodan položaj, ali to je za

osobu koja sjedi 'najprirodniji' položaj. Ako je kut između nadlaktice i podlaktice, i između natkoljenice i potkoljenice manji od 90% to će remetiti cirkulaciju krvi. U istom trenutku stopala moraju biti potpuno položena na pod, a ruke moraju biti opuštene na stolu ili ispred tipkovnice.

2. Sjediti na cijelom sjedalu i biti naslonjen cijelim leđima. Time se podrazumijeva da se u cijelosti mora iskoristiti sjedeća površina, koliko god je moguće, tako da najmanje 60% svakog bedra bude poduprto sjedalom. Da bi se to postiglo potrebno je koristiti mogućnost podešavanja stolca. Situacija je slična kada je u pitanju naslon za leđa. Naslon za leđa može ispuniti svoju uslugu jedino kada se osoba koja sjedi potpuno na njega naslanja leđima. Sama zakrivljenost naslona mora biti na ispravan način prilagođena pojedinačnoj masi tijela osobe koja sjedi tako da na odgovarajući način podupire slabinski dio kralježnice.
3. Sjediti uspravno. Tijekom sjedenja leđa moraju biti uspravna. Ako se zdjelica savija unazad-što je ponekad neizbježno- mora biti poduprta za leđa. To će pomoći da se izbjegne prekomjerno opterećenje leđa i da se pravilno raspodjeli opterećenje mišića, što će na kraju zaštititi među kralježničke diskove od preranog oštećenja. Uz to dolazi do pritiska na trbušni dio tijela a upravo trbušni dio tijela treba biti oslobođen pritiska što olakšava probavu i disanje.
4. Radnik bi trebao nastojati sjediti aktivno i dinamički kako bi se izbjegao taj ukočeni položaj tijela, te izmjenjivati položaj u kojem je tijelo nagnuto naprijed, uspravno ili naslonjeno. Među kralježnički diskovi se hrane prilikom pomicanja, a nedostatak pomicanja dovodi do oštećenja. Osoba koja sjedi također bi trebala prenositi težinu tijela s lijeve strane na desnu stranu stražnjice i obrnuto i tako ponavljati više puta. Jer svaki pokret ma koliko malen je dobar za diskove.

5. Ruke držati na naslonu. To će smanjiti opterećenje na području ramena i spriječiti nastajanje mišićne napetosti. Odmaranje krajeva ruku i ispred tipkovnice pruža slično odterećenje područje ramena i vrata. Za to je potrebno predvidjeti nešto mjesta na stolu – dovoljno je 10 do 15 centimetara. Osnovno je načelo je da će svaki dio tijela koji se ne može nasloniti ili se ne može negdje položiti, biti pod djelovanjem gravitacije i morat će ga držati mišići.

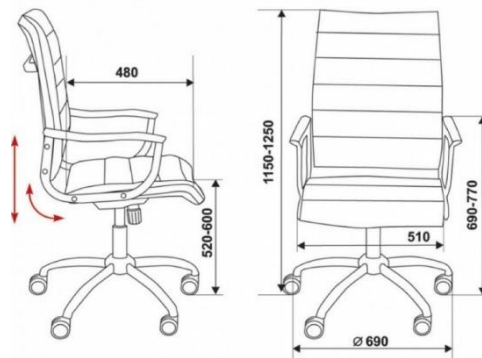
Ukoliko nije moguće kod pojedinog stolca primijeniti navedena pravila , vjerojatno o se radi o stolcu koji nije prikladan radniku za sjedenje.

#### **4.1. Specifične karakteristike pri uređivanju mjesta rada**

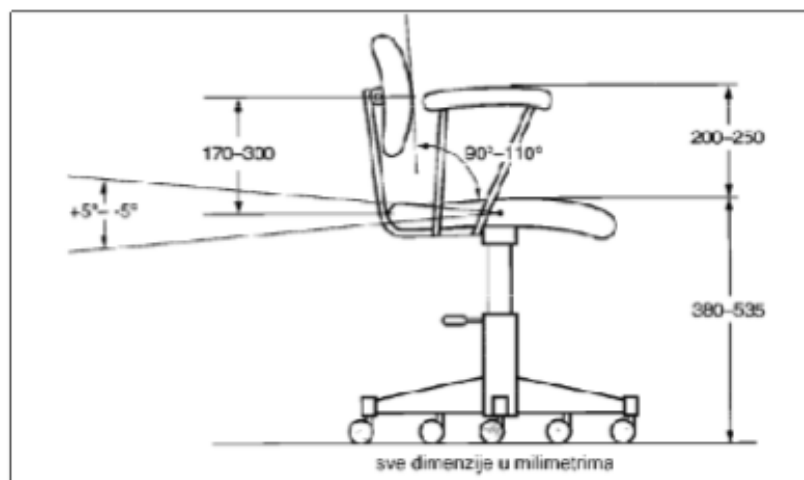
Kada se uređuje mjesto rada, u obzir se mora uzeti antropometrijske veličine ljudskog tijela (visina tijela, visina tijela pri sjedenju, dužina nogu, širina ramena, širina zdjelice, obujam prsišta). Najvažnije od svega je da se radnik osjeća udobno.

##### **4.1.1. Izgled i oblik stolca**

Prikladna radna stolica je jedan od najvažnijih faktora za udobnost prilikom obavljanja radnih zadataka. Adekvatna stolica sprječava probleme, štiti zdravlje i osigurava optimalne uvjete za rad i dobrobit radnika. Preporučene dimenzije i funkcije stolca su standardizirane i određene su normom EN 1335-1,2,3: Uredski namještaj - uredski stolac. Pri opremanju radnih mjesta ispravnim i prikladnim stolicama u obzir treba uzeti više elemenata, kao što su dimenzije i podesivost stolca. [8]



**Slika 14.** Preporučene dimenzije stolca [19]



**Slika 15.** Preporučena podesivost stolca [19]

## Sjedalo

Visinu sjedala treba podesiti tako da udovoljava veličinama koje su u skladu sa antropometrijskim načelima. Sjedalo stolca mora omogućavati kut od  $90^\circ$  u laktovima, a prilikom sjedenja osoba mora imati noge u položaju od  $90^\circ$ . Veličina sjedala treba biti dovoljna i adekvatna kako bi bile zadovoljene potrebe ljudi različitih dimenzija tijela. Površina sjedala ne smije biti ni u kojem slučaju udubljena jer to otežava ustajanje ili promjenu položaja. Također prednji rub mora biti zaobljen i dobro tapeciran kako bi omogućavao udobno sjedenje. [9]

## **Naslon za leđa**

Naslon za leđa mora omogućavati čvrstu potporu donjeg i srednjeg dijela leđa. Moraju se dati lako podesiti i biti u mogućnosti podupirati leđa u različitim sjedećim položajima.

## **Naslon za ruke**

Naslone za ruke su pitanje izbora, ovisno o radnom postupku koji se obavlja. [9] Nasloni za ruke su sastavni dio stolca i oni ne smiju ograničavati kretanje, moraju biti podesivi da omogućuju potpuno približavanje stolca radnoj površini. Visina naslona za ruke ne smije biti niti previsoka niti preniska kako ne bi došlo do osjećaja neudobnosti, napetosti ili čak i bol u rukama i ramenima.

## **Oslonac za stopala**

Oslonac za stopala može se koristiti u situacijama kada radnik ne može s lakoćom osloniti stopala na pod, a stolac je ispravno podešen u odnosu na radnu površinu. Oslonac za stolac mora biti dovoljno veliki da omogućuje pomicanje stopala. Također bilo bi poželjno da se mogu podešavati po visini i nagibu. Samostojeći oslonci ne smiju biti prelagani kako se ne bi slučajni izmaknuli.

## **Pokretljivost**

Poželjno je da se stolci mogu okretati u svim smjerovima kako bi radnik mogao sa lakoćom obavljati različite radne postupke i premještati se sa jednog mjesta na drugo sa lakoćom. Ovo je čest problem kada se koriste stolice na tvrdim podovima ili kod stolca s visoko postavljenim ili nagibnim sjedalima. A kako bi se udovoljilo svim potrebama radnog mjesta, potrebno je znati odabrati adekvatne kotačiće za različite vrste podova.

## **Podesivost**

Najčešće mogućnosti podešavanja stolca su visina sjedala, te visina i nagib naslona za leđa. Neki se nasloni za leđa mogu podešavati pomicanjem prema naprijed ili prema nazad kako bi se regulirala sama dubina sjedenja i kako bi se na taj način udovoljilo potrebama pojedinaca. Mehanizmi za podešavanje moraju biti jednostavni za korištenja dok je radnik u sjedećem položaju, osobito kad je mjesto rada ograničeno u prostornom smislu. Ti mehanizmi moraju biti čvrsti i pouzdani te napravljeni tako da prilikom podešavanja radnik ne može ozlijediti.

## **Tapeciranje i obloga**

Sjedalo, naslon za ruke i leđa moraju biti dobro obloženi kako bi spriječili da se tijelo radnika na bilo kojem mjestu naslanjaju na rubove što može uzrokovati nelagodu i bol [9]. Uglovi i rubovi stolca moraju biti jako dobro tapecirani kako bi se smanjila ozljeđivanja. Svakako je bolje da je tapeciranje čvrsto nego meko. Također treba biti dobre kvalitete kako bi stolac ostao udoban kroz neko ogledno vrijeme. Također obloga stolca ne smije biti skliska i mora biti laka za čišćenje ili pranje, materijal koji se koristi za izradu mora biti prozračan kako bi bilo moguće strujanje zraka kroz odjeću do kože.

## **Izdržljivost i trajnost**

Stolac na radnom mjestu mora biti čvrste i stabilne strukture pošto će se koristiti kroz duže vremensko razdoblje. Upravo zbog toga je isplativo uložiti u kvalitetnije stolce, jer kvalitetnija stolica osigurava manji broj nedostataka u oblikovanju i kvaliteti stolca, koji bi mogli izazvati nelagodu pa čak i ozljedu prilikom korištenja.

## Održavanje

Kako bi stolac bio što sigurniji prilikom korištenja i imao što dulji vijek trajanja, mora se njim rukovati na ispravan način i treba ga se održavati sukladno uputama koje nje dao proizvođač stolca. Neke od loših praksi koje se mogu primijetiti su sjedenje na naslonima za ruke ili se preko njih jako nagnjati jer time prekomjerno opterećujemo i povećamo mogućnost pucanja samog stolca. Ljuljanje na stolici također može uzrokovati velika oštećenja stolca i tako ga učiniti nesigurnim. Ista stvar nam se može dogoditi ako stojimo na stolcu.

Bitno nam je da se osigura da stolac bude čist i u ispravnom stanju. Bitno je redovito provjeravati stolce kako bi se otkrili znakovi oštećenje. Najviše pažnje treba posvetiti mehanizmima za podešavanje koje treba prema potrebi održavati ili popravljati, **STOLAC KOJI NIJE SIGURAN ZA SJEDENJE MORA BITI ODMAH UKLONJEN ILI POPRAVLJEN!**

### 4.1.2. Organizacija mjesta rada

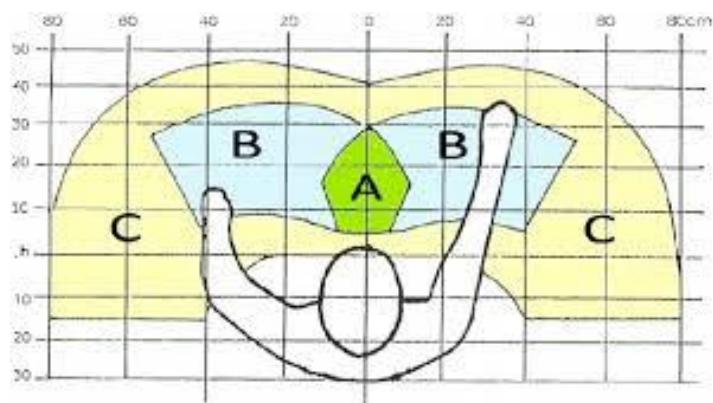
Ispravno sjedenje ima veće značenje od odgovarajućeg stolca. To znači pažljivo procjenjivanje i rješavanje svih aspekata radnih procesa i postupaka, mjesta rada, radnih uvjeta, organizacije rada, svih mogućih rizika i posebnih potreba pojedinog radnika. Svaki radni postupak se mora obavljati na siguran, udoban i najučinkovitiji mogući način. Ponekad i najmanje ergonomske prilagodbe u smislu oblikovanja opreme, mjesta rada ili radnih postupaka mogu dovesti do velikih pomaka u smislu poboljšanja udobnosti radnika, zdravlja i sigurnosti.

Kada je radno mjesto dobro organizirano radniku se pruža mogućnost sjedenja na adekvatnoj visini i u udobnom položaju u odnosu na radne postupke.



Visina radne plohe i stolca mora omogućavati dovoljno mjesta za noge i da se posao, koji se obavlja rukama, može obavljati u razini lakta ili niže kako bi se spriječio zamor uslijed stalno podignutih podlaktica. Ako radnik vrši neke precizne poslove, koji zahtijevaju od njega bliski položaj ruku i očiju te zahtijevaju da prilikom rada položaj ruku bude na povišenom položaju i da se tu zadatci obavljaju kroz duže vrijeme bilo bi poželjno osigurati posebne naslone za ruke.

Kada se govori o radnoj plohi ona bi morala biti takva da radna površina bude dovoljno čvrsta. Prostor za rad mora biti adekvatne veličine kako bi se osiguralo korištenje radne opreme na siguran način. [9] Mjesto rada mora biti oblikovano na takav način da radna površina i prostor za kretanje moraju odgovarati tjelesnim dimenzijama i prirodnim pomicanju udova, te da se pri tome izbjegavaju naprezanja uslijed neprihvatljivih položaj tijela prilikom rada.



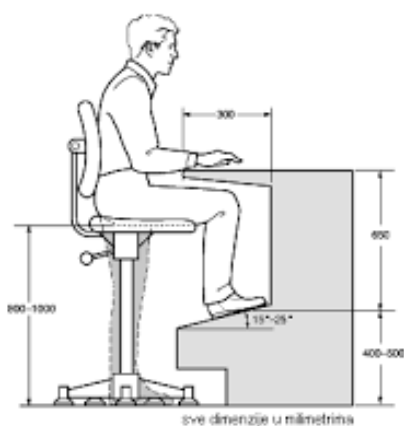
**Slika 16.** Doseg ruku u vodoravnom položaju pri sjedenju, pogled odozgo [1]

- a) Učestali i precizni pokreti, rad sa sitnim predmetima i s prstima obje ruke.
- b) Pokretanje obje podlaktice pri rukovanju predmetima, bez promjene osnovnog radnog položaja- lagano nagnjanje, blage kretnje u stranu
- c) Maksimalni doseg, rjeđi i sporiji pokreti, potrebe za zakretanjem trupa [19]

### 4.1.3. Dugoročno sjedenje

Dinamičko sjedenje naziva se još i aktivno sjedenje, a temelji se na tako zvanoj švicarskoj lopti. Aktivno sjedenje je sjedenje koje aktivira mišiće kralježnice i trbuha. Lopta stolac kako je još zovemo se može koristiti kao stolac u uredu ili na drugom radnom mjestu, uz neophodnu potporu koja daje stabilnost lopti i onemogućava padove i ozljede. [9] Sjedenje na lopti potiče tako zvano aktivno sjedenje, to znači da tijelo stalno vrši prilagodbu kako bi ostalo u ravnoteži, a da korisnik toga nije svjestan. Takvo sjedenje pruža mogućnost uspravnog držanja, ono potiče naginjanje zdjelice naprijed te protezanje slabinskog dijela kralježnice.

Postoji i varijanta sjedenja i stajanja, ljudima je za vrijeme rada udobnije sjediti nego stajati osim ako vrsta posla ne zahtjeva stalno istezanje ili saginjanje kako bi dohvatili ili podigli predmete. Čak i dugotrajno sjedenje i stajanje može uzrokovati nelagodu kroz duže vrijeme mogu imati za posljedice zdravstvene probleme. Iz toga razloga radnici moraju imati mogućnost promjene položaja, ili da rad mogu obavljati i u sjedećem i stojećem položaju.



**Slika 17.** Mjesto rada na kojem radnik može stajati ili sjediti [1]

Danas se na tržištu mogu pronaći stolice koje rade na principu lopte. Sadrže trodimenzionalno gibljivo sjedalo i naslon za leđa, pri čemu su leđni mišići cijelo vrijeme aktivni. Takvim sjedenjem smanjuje se pritisak na pločice između pršljenova. Gibljivi sjedeći dio drži tijelo u ispravnom položaju, te se prilagođava pokretima istoga. Naslon za leđa pruža potporu i osigurava pravilno držanje. Radi pokretljivog sjedišta, koji slijedi nagibu tijela, kralježnica je cijelo vrijeme u ispravnom položaju i sa tim jačamo i poboljšavamo mišićni tonus leđa što je temelj za zdrava leđa.

Prednosti stolice sa gibljivim sjedištem su:

- Poticanje aktivacije leđnih i drugih mišića čime za kratko vrijeme dolazi do smanjenja ili nestanka boli u lumbalnom dijelu
- Povećanje motivacije i koncentracije, utječe na dobro raspoloženje
- Jačanje mišićno – koštanog sustava te leđnih mišića
- Osigurava sjedenje u idealnom položaju
- Poticanje cirkulacije krvi
- Očuvanje mentalne vitalnosti
- Reduciranje bolesti kralješnice i mišića
- 

Uredska stolica, u kojoj se dnevno provede osam ili više radnih sati, treba podrazumijevati ergonomski oblik i biti veoma udobna i kvalitetna. Ergonomske stolice ključne su za rad svakog zaposlenika, pogotovo za osobe koje imaju probleme sa kralježnicom te bolovima u leđima. Ergonomske uredske stolice sprječavaju bol izazvanu dugotrajnim sjedenje. Ne prisiljavaju osobu koja sjedi na neprirodan položaj te mu omogućavaju aktivno sjedenje. Na takvom stolcu, tijelo samo po sebi zauzima najbolji položaj te omogućuje balansiranje tijela. Takvim načinom sjedenja kralježnica se maksimalno rasterećuje te se omogućava koncentriran rad bez umora pri sjedenju, kralježnica je zaštićena od dugoročnih ozljeda.



**Slika 18.** Gibljiva stolica [5]

Omogućava potpuno prilagođavanje tijela. Ne dopušta sjedenje u nepravilnom položaju. Gibljiv sjedeći dio drži tijelo u pravilnom položaju i prilagođava se svim njegovim pokretima. Sjedište, naslon i ručke podesive su po visini, naslon se kreće zajedno sa leđima tako da u cjelini podupire leđa.

Stolica mora omogućavati češću promjenu položaja pri sjedenju tijekom rada jer dinamičko sjedenje napokon omogućava rješavanje proturječnosti između zahtjeva za minimalnim naprezanjem sustava kretanja (kroz uspravno sjedenje) i minimalne napetosti leđnih mišića.

Istraživanje proizvođača stolaca Wagner – Topstar pokazalo je da su kod 66% ispitanika bolovi smanjeni nakon 3 mjeseca, smetnje u svakodnevnom životu smanjene su za 50%. Vidljivo je značajno poboljšanje općeg zdravstvenog stanja (do 39%).

## 5. SMART metoda

SMART metoda se koristi za zadatke za koje smatramo da imaju visok broj ponavljanja radnih operacija. To su zadatci u kojima je vrijeme izvođenja jedne radne operacije manje od 30 sekundi. Kod zadataka koji uključuju veliki broj ponavljanja radnih operacija uglavnom je riječ o pokretima gornjih ekstremiteta uz nefiziološki položaj tijela, što na kraju rezultira oštećenjima koštano-zglobnog sustava. Iz svega navedenog možemo zaključiti da je ova metoda razvijena radi procjene rizika od nastanka bolesti gornjih ekstremiteta.

Metodom SMART ocjenjujemo četiri karakteristike koje su nam od izrazite važnosti za procjenu rizika tjelesnog opterećenja:

1. trajanje zadatka sa ponavljajućim radnim operacijama u jednoj radnoj smjeni,
2. ponavljanje radnih operacija izraženo ukupnim brojem pokreta u radnoj smjeni,
3. uporaba fizičke snage tijekom obavljanja radne operacije,
4. položaj tijela.

Procjenu opterećenja kod zadataka sa ponavljajućim operacijama podijeljena je na četiri dijela prema gore navedenim karakteristikama. Ocjenjuju se samo one radne operacije koje su tipične za obavljanje radnog zadatka. Prilikom ocjene zadatka poželjno je prethodno konzultirati radnika koji obavlja zadatak i neposrednog rukovoditelja. Ako je u pitanju više radnika koji obavljaju isti radni zadatak, trebaju se konzultirati svi radnici.

Bilo bi poželjno da se naprave zabilješke o toj radnoj operaciji prilikom promatranja radnika koji izvode radne zadatke. Također bi bilo poželjno zabilježiti i promjene ritma, (zastoje i prekide) – planirane i neplanirane.

Dok se promatraju pojedine radne operacije treba utvrditi obavlja li se pretežito sa jednom rukom ili obje. Ako se radna operacija pretežito jednom rukom, procjenjuje se opterećenje te ruke. Ako pak radna operacija zahtjeva veliko opterećenje za obje ruke tada se procjenjuje opterećenje svake ruke zasebno.

Sami postupak procjene opterećenja kod ponavljajućih radnih operacija provodi se prema sljedećim koracima:

Korak 1: Određivanje bodova opterećenja prema vremenu

Korak 2: Određivanje bodova opterećenja prema broju ponavljanja, fizičkoj snazi i položaju tijela,

Korak 3: Izračun konačne vrijednosti i procjene ukupne razine rizika.

U sljedećih par tablica prikazuje se kako se boduje opterećenje te će to bodovanje biti mjerilo za razinu opterećenja i stresa kojem su izloženi agenti tele prodaje.

**Tablica 2.** Određivanje bodova opterećenja prema vremenu trajanja radnog zadatka koji uključuje ponavljajuće pokrete

<b>Vrijeme trajanja radnog zadatka</b> (ukupno vrijeme u jednom radnom danu, tijekom kojeg radnik izvodi ponavljajuće pokrete)	<b>Vrijednost u bodovima (T1)</b>
do 60min	1
Od 61 minute do 120 minuta	2
Od 121 minuta do 240 minuta	3
≥ 241 minuta	4

**Tablica 3.** Određivanje bodova opterećenja prema broju ponavljajućih pokreta tijekom jedne radne smjene

<b>Broj ponavljajućih pokreta tijekom jedne radne smjene</b>	<b>Vrijednost u bodovima (T2)</b>
Do 1000	1
1000 do 4800	2
4801 do 10 000	3
10 001 do 12 000	4
više od 12 000	5

**Tablica 4.** Određivanje bodova opterećenja prema broju ponavljajućih pokreta tijekom jedne radne smjene

<b>Snaga potrebna tijekom rada</b>	<b>Vrijednost u bodovima (T3)</b>
Mala	1
Umjerena	2
Prilično velika	3
Velika	4
Jako velika	5

**Tablica 5.** Određivanje bodova opterećenja prema položaju tijela

Položaj tijela			Vrijednost u bodovima (T4)
a	Glava i vrat	Glava/vrat savijeni ili nakrivljeni ≤ 50% radnog vremena	0,5
		Glava/vrat savijeni ili nakrivljeni > 50% radnog vremena	1
b	Leđa	Leđa nagnuta naprijed, u stranu ili izvijena ≤ 50% radnog vremena	0,5
		Leđa nagnuta naprijed, u stranu ili izvijena > 50% radnog vremena	1
c	Rame	Ruke podignute iznad razine ramena ≤ 50% radnog vremena	1
		Ruke podignute iznad razine ramena > 50% radnog vremena	2
d	Lakat	Lakat daleko od tijela ≤ 50% radnog vremena	1
		Lakat daleko od tijela > 50% radnog vremena	2
e	Ručni zglob	Ručni zglob zakrenut do kranje moguće granice zgloba ≤ 50% radnog vremena	0,5
		Ručni zglob zakrenut do kranje moguće granice zgloba > 50% radnog vremena	1
f	Prsti	Držanje predmeta samo s dva prsta ili u širokom obuhvatu ≤ 50% radnog vremena	0,5
		Držanje predmeta samo s dva prsta ili u širokom obuhvatu > 50% radnog vremena	1
<b>Ukupna vrijednost bodovanja za sve dijelove tijela</b>			
<b>T4= a+b+c+d+e+f</b>			



**Tablica 6.** Obrazloženje utvrđenih vrijednosti opterećenja

Razina rizika	Ukupno opterećenje	Obrazloženje utvrđenih vrijednosti opterećenja
1	<10	<b>Niska razina rizika:</b> ne postoji rizik od preopterećenja radnika i oštećenja zdravlja
2	10-45	<b>Povećana razina rizika:</b> postoji mogućnost od preopterećenja manje otpornih radnika (stariji od 40, mlađi od 21 godinu, neiskusni, bolesni)
3	46-65	<b>Visoka razina rizika:</b> postoji opasnost od preopterećenja svih radnika uz vjerojatnost nastanka ozljeda i bolesti koštano-zglobnog sustava, preporuča se preoblikovanje radnog mjesta
4	>65	<b>Vrlo visoka razina rizika:</b> postoji značajna opasnost od preopterećenja radnika i ozbiljan rizik od nastanka ozljeda i bolesti, nužno je preoblikovanje radnog mjesta uz korištenje odgovarajuće opreme te promjene metoda i organizacije rada kako bi se smanjilo opterećenje

Konačna vrijednost provodi se prema formuli:

$$\text{Ukupno opterećenje} = ( T2 + T3 + T4 ) * T1$$

Dobiveni rezultat ukupnog opterećenja vrednuje se prema obrazloženju iz tablice 9. Iz krajnjeg rezultata izvodi se zaključak dali je to opterećenje kojem je radnik izložen prihvatljivo ili nije. Ako rezultat ukazuje na veći rizik poslodavac je dužan poduzeti odgovarajuće mjere.

## 6. EKSPERIMENTALNI DIO

A1 Hrvatska (kraće A1; bivši Vipnet d.o.o., kratice Vip) je prvi privatni mobilni operater u Hrvatskoj, dio Telekom Austria Grupe i strateški partner Vodafona, vodećeg mobilnog operatora. A1 upravlja GSM mrežom od srpnja 1999. od kada je uveo brojne nove i do tada u Hrvatskoj nepoznate usluge kao što su SMS, prepadi i druge.

Nazivi radnih mjesta na kojima se provodilo istraživanje je agent telefonske prodaje.

Agent telefonske prodaje kao zadatak ima:

- Komunikacija s korisnicima hrvatskog govornog područja
- Komunikacija putem telefona, email-a i društvenih mreža
- Pružanje informacija o proizvodima i uslugama tvrtke klijenta
- Pomoć korisnicima pri odlučivanju o novim proizvodima ili uslugama
- Osiguravanje visoke razine kvalitete usluge i zadovoljstva korisnika

Cilj i svrha ovog rada je provođenje SMART (*Scoring Method of Assessment of Repetitive Tasks*) metode ispitivanja opterećenja dijelova tijela u prilikom rukovanja lakšim teretima s visokom učestalošću ponavljanja radnih operacija. Ispitivanje je provedeno na 5 radnika na pet istih radnih mjesta kako bi izmjerili razinu opterećenja i stresa kojima su radnici izloženi.

## **6.1. Rezultati i rasprava**

Rezultati su dobiveni provedbom SMART (*Scoring Method of Assessment of Repetitive Tasks*) metode te su prikazani po koracima po kojima se metoda primjenjuje: zapažanja prilikom nadgledanja rada radnika, upitnik koji se ispunjava tijekom nadgledanja, ispit koji radnik rješava nakon što je nadgledan i ocjenjena bodovna lista upitnika i ispita. U nastavku su dana neka od predviđenih poboljšanja za radna mjesta koja su bila predmet istraživanja.

### **6.1.1. Mjerno mjesto 1. - Agent Teleprodaje**

Agent teleprodaje radi u uredskom prostoru 8 sati u smjeni a za studente 6 sati. Rad izvodi u sjedećem radnom položaju. Sama priroda rada je statička. Većina kretnji koje su nužne za izvršavanja radnih zadataka opterećuje ruke, vrat i vid. Pokreti ruku su česti i ponavljajući odnosno ponavljaju se jedno te isti pokreti ruku i vrata. Kralježnica se ponekad nalazi u savijenom položaju jer radnik ne sjede pravilno a uzrok toga je stolica koja nije ergonomski oblikovana. Teret kojim se opterećuje ruke i tijelo nije nikad veći od 1kg. Radno vrijeme provodi pod utjecajem buke. Stres je prisutan u velikoj mjeri.

Provedbom SMART metode radnik na radnom mjestu 1. 50 bodova što predstavlja prema gore navedenoj tablici visoku razinu rizika i koji predstavlja veliku opasnost od preopterećenja i nastanka mišićno koštanih oboljenja. Iz navedenog rezultata zaključuje se da uvjeti nisu zadovoljavajući te da bi trebalo poboljšati uvjete rada kako bi se rizik rada smanjio. Detaljni prikaz rezultata i je prikazan u sljedećoj tablici (Tablica 8.)

**Tablica 7. Detaljni prikaz izračuna opterećenja za radno mjesto broj 1**

Vrijeme trajanja radnog zadatka: <b>Od 121 minuta do 240 minuta</b>		Vrijednost u bodovima ( T1): 4
Vrijeme ponavljajućih pokreta tijekom jedne radne smjene: <b>10 001- 12 000</b>		Vrijednost u bodovima ( T2 ): 4
Snaga potrebna tijekom rada: <b>Umjerena</b>		Vrijednost u bodovima ( T3 ): 2
Položaj tijela:		Vrijednost u bodovima ( T4 ) :
<b>Glava i vrat</b>	Glava/vrat savijeni ili nakrivljeni ≤ 50 % radnog vremena	0,5
	Glava/vrat savijeni ili nakrivljeni > 50% radnog vremena	1
<b>Leđa</b>	Leđa nagnuta naprijed, u stranu ili izvijena ≤ 50% radnog vremena	0,5
	Leđa nagnuta naprijed, u stranu ili izvijena >50% radnog vremena	1
<b>Rame</b>	Ruke podignute iznad razine ramena ≤ 50% radnog vremena	1
	Ruke podignute iznad razine ramena >50% radnog vremena	2
<b>Lakat</b>	Lakat daleko od tijela ≤ 50% radnog vremena	1
	Lakat daleko od tijela > 50 % radnog vremena	2

<b>Ručni zglob</b>	Ručni zglob zakrenut do krajnje moguće granice zgloba $\leq 50\%$ radnog vremena	0,5
	Ručni zglob zakrenut do krajnje moguće granice zgloba $> 50\%$ radnog vremena.	1
<b>Prsti</b>	Držanje predmeta samo s dva prsta ili širokom obuhvatu $\leq 50\%$ radnog vremena	0,5
	Držanje predmeta samo s dva prsta ili širokom obuhvatu $>50\%$ radnog vremena	1
<p>Ukupna vrijednost bodovanja za sve djelova tijela</p> <p><b><math>T4 = a+b+c+d+e+f</math></b></p>		

Ukupni rezultat dobiven prema formuli:

**Ukupno opterećenje = ( T2 + T3 + T4 ) \* T1; ( 4+2+4,5) \* 4= 42**

Rezultat koji samo dobili samo usporedili sa parametrima koji su prikazani u **tablici 7.** a predstavlja 2. razinu rizika, povećanu razinu rizika odnosno, postoji mogućnost preopterećenja manje otpornih radnika.

Kako bi se smanjilo opterećenje potrebno je uskladiti visinu radne površine i radne sjedalice radnika kako bi se umanjilo opterećenje koljena, potkoljenica i stopala te ramena i vrata. Nužno je i dobro organizirati radno mjesto kako bi se sva radna oprema mogla postaviti na način da ne opterećuje radnika, koristiti ergonomski oblikovan stolac, tipkovnicu i miš, po potrebi i oslonac za zapešće, podešavanjem kuta gledanja i zaslona možemo umanjiti napor očiju. Također, bitna je promjena statičnog položaja tijela te uključivanje kretanja u radni raspored.

### 6.1.2. Mjerno mjesto 2. - Agent Teleprodaje

Provedbom SMART metode radnik na radnom mjestu 2. je ostvario 41 bod što predstavlja prema gore navedenoj tablici visoku razinu rizika. Rezultat koji je dobiven uspoređen je sa parametrima koji su prikazani u **tablici 8.** a predstavlja povećanu razinu rizika odnosno, postoji mogućnost manje otpornih radnika (stariji od 40, mlađi od 21 godinu, neiskusni, bolesni). Detaljni prikaz rezultata i je prikazan u sljedećoj tablici.

**Tablica 8.** Detaljni prikaz izračuna opterećenja za radno mjesto broj 2.

Vrijeme trajanja radnog zadatka: <b>Od 121 minuta do 240 minuta</b>		Vrijednost u bodovima (T1): 4
Vrijeme ponavljajućih pokreta tijekom jedne radne smjene: <b>10 001- 12 000</b>		Vrijednost u bodovima (T2): 4
Snaga potrebna tijekom rada: <b>Umjerena</b>		Vrijednost u bodovima (T3): 2
Položaj tijela:		Vrijednost u bodovima (T4):
<b>Glava i vrat</b>	Glava/vrat savijeni ili nakrivljeni $\leq$ 50 % radnog vremena	0,5
	Glava/vrat savijeni ili nakrivljeni $>$ 50% radnog vremena	1
<b>Leđa</b>	Leđa nagnuta naprijed, u stranu ili izvijena $\leq$ 50% radnog vremena	0,5
	Leđa nagnuta naprijed, u stranu ili izvijena $>$ 50% radnog vremena	1
<b>Rame</b>	Ruke podignute iznad razine ramena $\leq$ 50% radnog vremena	1

	Ruke podignute iznad razine ramena >50% radnog vremena	2
<b>Lakat</b>	Lakat daleko od tijela ≤ 50% radnog vremena	1
	Lakat daleko od tijela > 50 % radnog vremena	2
<b>Ručni zglob</b>	Ručni zglob zakrenut do krajnje moguće granice zgloba ≤ 50% radnog vremena	0,5
	Ručni zglob zakrenut do krajnje moguće granice zgloba > 50% radnog vremena.	1
<b>Prsti</b>	Držanje predmeta samo s dva prsta ili širokom obuhvatu ≤ 50% radnog vremena	0,5
	Držanje predmeta samo s dva prsta ili širokom obuhvatu >50% radnog vremena	1
<p>Ukupna vrijednost bodovanja za sve djelova tijela</p> <p><b>T4 = a+b+c+d+e+f</b></p>		

Ukupni rezultat dobiven prema formuli:

**Ukupno opterećenje = (T2 + T3 + T4) \* T1; (4+2+4,5) \* 4= 41**

Rezultati sličan kao i kod prethodnog radnika. Radnik također spada u drugu razinu rizika. Kako bi se smanjilo opterećenje potrebno je uskladiti visinu radne površine i radne sjedalice radnika kako bi se umanjilo opterećenje koljena, potkoljenica i stopala te ramena i vrata. Bilo bi dobro kada bi radnik obratio pozornost na položaj tijela te držao laktove što više uz tijelo te koristio oslonac za zapešće ispred tipkovnice i miša. Moguće je i osigurati zaslon od mogućnosti reflektirajućeg blještanja koje izaziva nelagodu.

Pauze u radu trebaju biti aktivne i omogućavati vježbanje, time se smanjuje negativan učinak uzrokovan dugotrajnim sjedenjem. Pod vježbanjem podrazumijevamo istezanje u trajanju od 3-4 minute, ponovljeno nekoliko puta tokom radnog vremena. Vježbe smanjuju umor i stres te sprječavaju zdravstvene probleme uzrokovane sjedenjem.

### 6.1.3. Mjerno mjesto 3. - Agent Teleprodaje (student)

Provedbom SMART metode radnik na radnom mjestu 3. 14 bodova što predstavlja prema gore navedenoj tablici visoku razinu rizika i koji predstavlja nisku razinu rizika odnosno, ne postoji rizik od preopterećenja radnika i oštećenja zdravlja. Razlog tome je što je radno vrijeme studenta kraće i intenzitet rada nije toliko velik naspram stalnih zaposlenika. Detaljni prikaz rezultata i je prikazan u sljedećoj tablici.

**Tablica 2.** Detaljan izračun opterećenja za radno mjesto 3. (student)

Vrijeme trajanja radnog zadatka: <b>Od 61 minuta do 120 minuta</b>		Vrijednost u bodovima (T1): 2
Vrijeme ponavljajućih pokreta tijekom jedne radne smjene: <b>4801- 10000 pokreta</b>		Vrijednost u bodovima (T2): 3
Snaga potrebna tijekom rada: <b>Mala</b>		Vrijednost u bodovima (T3): 1
Položaj tijela:		Vrijednost u bodovima (T4) :
<b>Glava i vrat</b>	Glava/vrat savijeni ili nakrivljeni $\leq 50$ % radnog vremena	0,5



	Glava/vrat savijeni ili nakrivljeni > 50% radnog vremena	1
<b>Leđa</b>	Leđa nagnuta naprijed, u stranu ili izvijena ≤ 50% radnog vremena	0,5
	Leđa nagnuta naprijed, u stranu ili izvijena >50% radnog vremena	1
<b>Rame</b>	Ruke podignute iznad razine ramena ≤ 50% radnog vremena	1
	Ruke podignute iznad razine ramena >50% radnog vremena	2
<b>Lakat</b>	Lakat daleko od tijela ≤ 50% radnog vremena	1
	Lakat daleko od tijela > 50 % radnog vremena	2
<b>Ručni zglob</b>	Ručni zglob zakrenut do krajnje moguće granice zgloba ≤ 50% radnog vremena	0,5
	Ručni zglob zakrenut do krajnje moguće granice zgloba > 50% radnog vremena.	1
<b>Prsti</b>	Držanje predmeta samo s dva prsta ili širokom obuhvatu ≤ 50% radnog vremena	0,5
	Držanje predmeta samo s dva prsta ili širokom obuhvatu >50% radnog vremena	1
<p>Ukupna vrijednost bodovanja za sve djelova tijela</p> <p><b>T4 = a+b+c+d+e+f</b></p>		

Ukupni rezultat dobiven prema formuli:

**Ukupno opterećenje = (T2 + T3 + T4) \* T1; (3+1+3) \* 2= 14**

Radnik spada u nisku razinu rizika. Bez obzira na to što je snaga potrebna za rad manja nego kod zaposlenika koji rade na puno radno vrijeme, odnosno 8 sati te što ne postoji rizik od oštećenja zdravlja i studentima se preporuča da koriste mikropauze za vježbu i istezanje te da stolac i svu radnu opremu prilagode u odnosu na vlastito tijelo kako ne bi došlo do povećanja rizika.

#### 6.1.4. Mjerno mjesto 4. - Agent Teleprodaje

Provedbom SMART metode radnik na radnom mjestu 4. 46 bodova što predstavlja prema gore navedenoj tablici visoku razinu rizika i koji predstavlja veliku opasnost od preopterećenja i nastanka mišićno koštanih oboljenja. Iz navedenog rezultata zaključuje se da uvjeti nisu zadovoljavajući te da bi trebalo poboljšati uvjete rada kako bi se rizik rada smanjio. Detaljni prikaz rezultata i je prikazan u sljedećoj tablici.

**Tablica 10.** Detaljan izračun opterećenja za radno mjesto 4

Vrijeme trajanja radnog zadatka: <b>Od 121 minuta do 240 minuta</b>		Vrijednost u bodovima (T1): 4
Vrijeme ponavljajućih pokreta tijekom jedne radne smjene: <b>10000- 12000 pokreta</b>		Vrijednost u bodovima (T2): 4
Snaga potrebna tijekom rada: <b>Prilično velika</b>		Vrijednost u bodovima (T3): 3
Položaj tijela:		Vrijednost u bodovima (T4) :
<b>Glava i vrat</b>	Glava/vrat savijeni ili nakrivljeni $\leq 50$ % radnog vremena	0,5

	Glava/vrat savijeni ili nakrivljeni > 50% radnog vremena	1
<b>Leđa</b>	Leđa nagnuta naprijed, u stranu ili izvijena ≤ 50% radnog vremena	0,5
	Leđa nagnuta naprijed, u stranu ili izvijena >50% radnog vremena	1
<b>Rame</b>	Ruke podignute iznad razine ramena ≤ 50% radnog vremena	1
	Ruke podignute iznad razine ramena >50% radnog vremena	2
<b>Lakat</b>	Lakat daleko od tijela ≤ 50% radnog vremena	1
	Lakat daleko od tijela > 50 % radnog vremena	2
<b>Ručni zglob</b>	Ručni zglob zakrenut do krajnje moguće granice zgloba ≤ 50% radnog vremena	0,5
	Ručni zglob zakrenut do krajnje moguće granice zgloba > 50% radnog vremena.	1
<b>Prsti</b>	Držanje predmeta samo s dva prsta ili širokom obuhvatu ≤ 50% radnog vremena	0,5
	Držanje predmeta samo s dva prsta ili širokom obuhvatu >50% radnog vremena	1
<p>Ukupna vrijednost bodovanja za sve djelova tijela</p> <p><b>T4 = a+b+c+d+e+f</b></p>		

Ukupni rezultat dobiven prema formuli:

**Ukupno opterećenje = (T2 + T3 + T4) \* T1; (4+3+4,5) \* 4= 46**

Radnik spada u 3. razinu rizika gdje postoji opasnost od preopterećenja. Korisnik obavezno treba koristiti gibljivi stolac koji treba uskladiti svojoj visini. Laktove treba držati što bliže tijelu i pod kutem od 90-100°. Radna površina bi također trebala biti podesiva po visini. Monitor je potrebno prilagoditi da prikaz bude u razini očiju ili ispod te da bude na ugodnoj udaljenosti kako bi se izbjegao zamor očiju.

Pri dugotrajnom sjedenju korisno je radnicima dati kratke i sažete preporuke kao što su da ako se mora sjediti, neka to bude aktivno i dinamički, sve što se može, treba napraviti stojeći (čitati e-mail i telefonirati, obavljati kratke sastanke i sl.), ako se koristi neka uredska oprema (kao pisac, faks, fotokopirni stroj), treba je smjestiti izvan dosega ruku i tako poticati ustajanje i kretanje, u pauzama treba izvoditi kratke vježbe, pauze treba koristiti kao mogućnost za kretanje, za odlazak na više katove u zgradi treba koristiti stepenice umjesto dizala, bez obzira raspravlja li se o malim ili velikim ergonomskim promjenama, ili se one provode na radnom mjestu, bitno je u raspravu uključiti radnike na koje se te promjene odnose.

#### **6.1.5. Mjerno mjesto 5. - Agent Teleprodaje (student)**

Provedbom SMART metode radnik na radnom mjestu 5. bodova što predstavlja prema gore navedenoj tablici visoku razinu rizika i koji predstavlja veliku opasnost od preopterećenja i nastanka mišićno koštanih oboljenja. Iz navedenog rezultata može se zaključiti da uvjeti nisu zadovoljavajući te da bi trebalo poboljšati uvjete rada kako bi se rizik rada smanjio. Detaljni prikaz rezultata i je prikazan u sljedećoj tablici.

**Tablica 11.** Detaljan izračun opterećenja za radno mjesto 5

Vrijeme trajanja radnog zadatka: <b>Od 121 minuta do 240 minuta</b>		Vrijednost u bodovima (T1): 4
Vrijeme ponavljajućih pokreta tijekom jedne radne smjene: <b>10000 - 12000 pokreta</b>		Vrijednost u bodovima (T2): 4
Snaga potrebna tijekom rada: <b>Umjerena</b>		Vrijednost u bodovima (T3): 2
Položaj tijela:		Vrijednost u bodovima (T4):
<b>Glava i vrat</b>	Glava/vrat savijeni ili nakrivljeni $\leq 50\%$ radnog vremena	0,5
	Glava/vrat savijeni ili nakrivljeni $> 50\%$ radnog vremena	1
<b>Leđa</b>	Leđa nagnuta naprijed, u stranu ili izvijena $\leq 50\%$ radnog vremena	0,5
	Leđa nagnuta naprijed, u stranu ili izvijena $>50\%$ radnog vremena	1
<b>Rame</b>	Ruke podignute iznad razine ramena $\leq 50\%$ radnog vremena	1
	Ruke podignute iznad razine ramena $>50\%$ radnog vremena	2
<b>Lakat</b>	Lakat daleko od tijela $\leq 50\%$ radnog vremena	1
	Lakat daleko od tijela $> 50\%$ radnog vremena	2
	Ručni zglob zakrenut do krajnje moguće granice zgloba $\leq 50\%$ radnog vremena	0,5

<b>Ručni zglob</b>	Ručni zglob zakrenut do krajnje moguće granice zgloba > 50% radnog vremena.	1
<b>Prsti</b>	Držanje predmeta samo s dva prsta ili širokom obuhvatu ≤ 50% radnog vremena	0,5
	Držanje predmeta samo s dva prsta ili širokom obuhvatu >50% radnog vremena	1
Ukupna vrijednost bodovanja za sve djelova tijela <b>T4 = a+b+c+d+e+f</b>		

Ukupni rezultat dobiven prema formuli:

**Ukupno opterećenje = (T2 + T3 + T4) \* T1; (4+2+4,5) \* 4= 46**

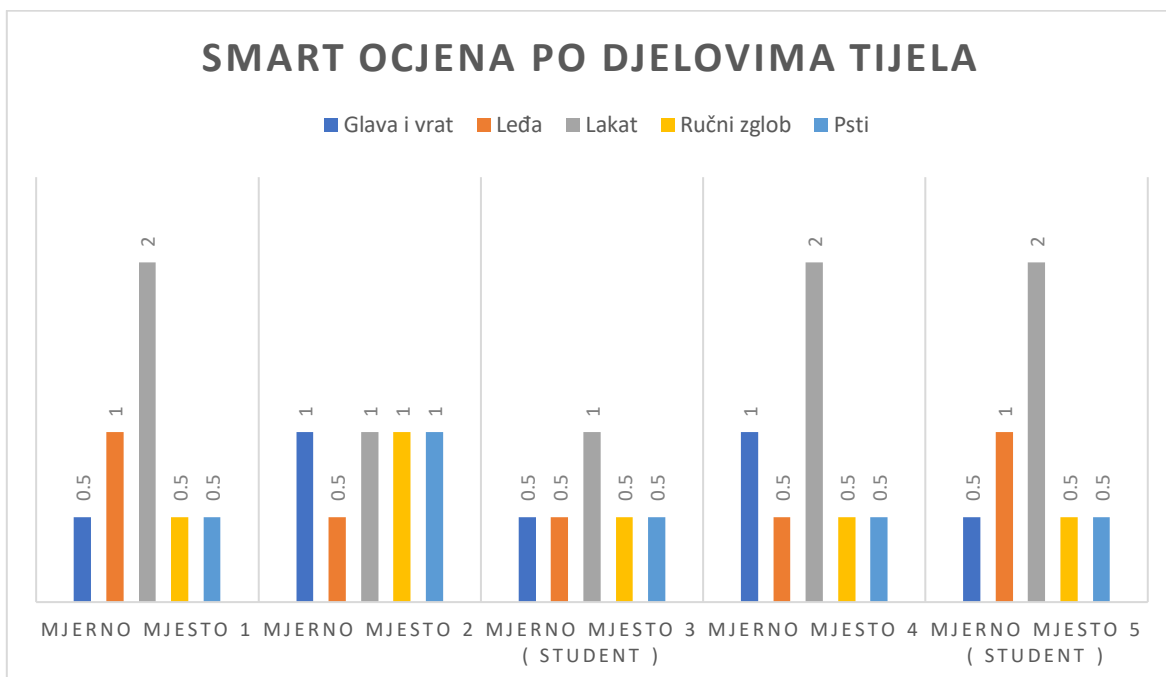
Radnik spada u 3. razinu rizika. Ukupno opterećenje je prilično veliko s obzirom da se radi o studentu koji je na poslu 6 sati, te ne radi svaki dan; preporuča se da otprilike pola radnog vremena koje provodi u telefonskom razgovoru provede u stajaćem položaju kako bi se smanjilo opterećenje na glavu, vrat te leđa. Osim prilagodbe radnog mjesta vlastitom tijelu te pravilne organizacije radnog prostora potrebno je i da radnik shvati ozbiljnost situacije te da prilikom rada drži ramena ispravno, laktove pod pravilnim kutem što bliže tijelu, koristiti ergonomski oblikovanu tipkovnicu, a miš postaviti s desne strane tipkovnice.

## 6.2. Usporedba rezultata prema mjernim mjestima

Pojedinačni rezultati dobiveni prilikom ispitivanja su navedeni i prikazani po radnim mjestima na kojima je ispitivanje vršeno te po dijelovima tijela za koje je SMART metoda namijenjena kako bi mogli izračunati ukupno opterećenje kojem je radnik izložen.

**Tablica 12.** Usporedba opterećenja dijelova tijela po mjernim mjestima

	Glava i vrat	Leđa	Rame	Lakat	Ručni zglob	Prsti	Rezultat (br.bodova)	Razina rizika
Mjerno mjesto 1	0,5	1	/	2	0,5	0,5	42	Povećana
Mjerno mjesto 2	1	0,5	/	1	1	1	42	Povećana
Mjerno mjesto 3	0,5	0,5	/	1	0,5	0,5	14	Povećana
Mjerno mjesto 4	1	0,5	/	2	0,5	0,5	46	Visoka
Mjerno mjesto 5	0,5	1	/	2	0,5	0,5	46	Visoka



**Grafikon 1.** SMART ocjena po dijelovima tijela

Analizom rezultata SMART (*Scoring Method of Assessment of Repetitive Task*) metode na 5 istih radnih mjesta u realnom proizvodnom procesu u A1 Hrvatska dobiveni rezultati istraživanja nam ukazuju da je jedno radno mjesto (mjerno mjesto 5) izloženo visokoj razini rizika, radna mjesta 1,2 i 4 su izloženi povećanoj razini rizika dok na radnom mjestu 4 razina rizika je niska. Radnik na radnom mjestu 5 je izložen najvećem riziku i razini opterećenja zbog loših radnih uvjeta i zbog svojih izrazito loših navika sjedenja. Radna mjesta 1,2 i 4 su izloženi povećanoj razini rizika zbog kako je prethodno navedeno loših radnih uvjeta i lošoj navici sjedenja. Radno mjesto 3 ima nisku razinu rizika, a razlog tome nije što su uvjeti rada na tom radnom mjestu bolji nego je radno vrijeme koje radnik (student) provodi tokom tjedna na poslu (20 sati tjedno) upola manje od radnika koji su tamo zaposleni za stalno (40 sati tjedno).



## 7. ZAKLJUČAK

Dobiveni rezultati upućuju na potrebu kvalitetnije uredske opreme, odnosno potrebno je zamijeniti radne stolice koje ne pružaju adekvatnu podršku slabinskom djelu leđa i nasloni za ruke nisu adekvatne. Također trebalo bi promijeniti i radne površine te ih uskladiti sa ergonomskim načelima. Isto vrijedi i za uredske stolice. Kada bi se ove smjernice primijenile kako bi se unaprijedila radna mjesta smatramo da bi se razina rizika od opterećenja smanjila i poboljšali bi se radni uvjeti a to sve bi pozitivno utjecalo na radnu okolinu te na radnike koji borave i rade u radnoj okolini.

Predviđena poboljšanja:

- Provedba antropometrijskih mjerenja svakog radnika,
- prilagodba svakog radnog mjesta sukladno dobivenim antropometrijskim mjerenjima za svakog radnika,
- nabava novih i ergonomski oblikovanih stolaca,
- nabava monitora sa ugrađenim filterom plavog svjetla,
- nabava novih tipkovnica, miševa koja su u skladu sa ergonomskih pravilima,
- omogućiti zajedničko razgibavanje radnika svakih sat vremena, poželjno bi bilo da radnici zajedno provode vježbe koje su predviđene za radna mjesta na kojima se dugotrajno sjedi,
- organiziranje edukacija i seminara o svim rizicima i opasnostima koji utječu na radnika s ciljem upoznavanja radnika sa rizicima i opterećenjima.

Potrebno je educirati mlade radnike kako bi spriječili da dođe do mišićno koštanih oboljenja jer za učinkoviti i kvalitetan radni proces su nam osim materijala i koje kakvih inputa i outputa izrazito važni radnici koji održavaju taj proces a da bi ga mogli održavati trebaju biti zdravi. Ako radnik nije zdrav to sa sobom povlači puno veće probleme od psiholoških faktora pa sve do fizičkih a to sve na kraju krajeva utječe na profit kompanije.

Upravo zbog toga je važno da se mladi educiraju i da se napokon dogode promjene u društvu koje će uvidjeti da je ergonomija jako važna znanost i da pomoću nje se može postići puno više za zdravlje radnika a samim time i za poboljšanje kvalitete života nakon umirovljenja. Jer važno je znati da je ergonomija napravila velike pomake za sustave u svim sektorima a to se može dogoditi jedino kada ljudi koji su dio tih sustava i sektora u potpunosti budu razumjeli važnost ergonomije.

## 8. LITERATURA

- [1] Snježana Kirin: Uvod u ergonomiju, ISBN 978-953-8213-03-8
- [2] Wickens, C.D., Lee J., Liu, y., Becker, S.G.: An Introduction to human factors Engineering Person Prentice Hall, New Jersey 2004 ISBN 0-13-18376-2
- [3] Döring B: Systemergonomie bei komplexen Arbeisystem, U: R. Hackestein 1974
- [4] Muftić, O: Biomehanička Ergonomija 1998  
[https://www.fsb.unizg.hr/kbioerg/Preuzimanja/Biomehanicka\\_Ergonomija.pdf](https://www.fsb.unizg.hr/kbioerg/Preuzimanja/Biomehanicka_Ergonomija.pdf), pristupljeno 6.9.2018.
- [5] Approaches to work design,  
[https://oshwiki.eu/wiki/Approaches\\_to\\_work\\_design](https://oshwiki.eu/wiki/Approaches_to_work_design), pristupljeno 06. 9..2019.
- [6] Čolović, G.: „Ergonomics in the Garment Industry", Woodhead Publishing India,Prt Ltd, New Delhi, 2014. godina, ISBN: 978-0-85709-822-1 STR 12
- [7] Safety and health at work, <http://ilo.org/global/topics/safety-and-health-atwork/lang--en/index.htm>, pristupljeno 06.09.2019
- [8]  
[https://ec.europa.eu/eurostat/statisticsexplained/index.php?title=File:Number\\_of\\_non-fatal\\_and\\_fatal\\_accidents\\_at\\_work,\\_2015\\_\(persons\)AAW2018.png](https://ec.europa.eu/eurostat/statisticsexplained/index.php?title=File:Number_of_non-fatal_and_fatal_accidents_at_work,_2015_(persons)AAW2018.png), pristupljeno 06.09.2019
- Muftić, O.: biomehanički pristup ergonomiji sjedećeg položaja, Agrotehničar 20 (1984), 1, 16-28),
- [9] Muftić,O.: Biomehanička ergonomija, 1998,  
[https://www.fsb.unizg.hr/kbioerg/Preuzimanja/Biomehanicka\\_Ergonomija.pdf](https://www.fsb.unizg.hr/kbioerg/Preuzimanja/Biomehanicka_Ergonomija.pdf). pristupljeno 6.9.2019.
- [10] Polajnar A., Verhovnik, V.: Oblikovanje dela in delovnih mest, Udžbenik Univerze v Mariboru, Fakultet za strojništvo, Maribor, 2000 ISBN 86-435-0341-x
- [11] Vlaović., Z.: Činitelji udobnosti uredskih stolica, Šumarski fakultet Sveučilišta u Zagrebu, Doktorski rad, Zagreb 2009

- [12] Mijović, B.: Uvod u ergonomiju, Interna skripta Veleučilišta u karlovcu, Karlovac, 2005
- [13] Hrvatski zavod za zaštitu zdravlja i sigurnost na radu, Hrvatski zavod za zdravstveno osiguranje: Smjernica o uređivanju radnih mjesta na kojima se dugotrajno sjedi, [www.mrms.hr>uploads>2013/03](http://www.mrms.hr/uploads/2013/03), pristupljeno 11.9.2019
- [14] Balantič Z., Polajnar A., Jevšnik S.: Ergonomija v teriji in praksi, Nacionalni inštitut za javno zdravje, Ljubljana, 2016., ISBN 978-961-6911-91-7
- [15] Hrvatski zavod za zaštitu zdravlja i sigurnost na radu, Hrvatski zavod za zdravstveno osiguranje, smjernica o uređivanju radnih mjesta na kojima se dugotrajno sjedi.

## 9. PRILOZI

### 9.1. Popis slika

<b>Slika 1.</b> Podjela motoričkih sposobnosti [2].....	7
<b>Slika 2.</b> Prikaz broja ozljeda u Europi za 2015.....	13
<b>Slika 3.</b> Vježbe za oči .....	16
<b>Slika 4.</b> Pravilno sjedenje na radnoj stolici.....	17
<b>Slika 5.</b> vježbe rastezanja .....	18
<b>Slika 6.</b> Sindrom karpalnog kanala. ....	19
<b>Slika 7.</b> Sindrom mišića supinatora.....	20
<b>Slika 8.</b> Sindrom žljeba ulnarnog živca .....	21
<b>Slika 9.</b> Sindrom gornjeg torakalnog otvora. ....	21
<b>Slika 10.</b> Podložak za ruke .....	22
<b>Slika 11.</b> Glavobolja .....	23
<b>Slika 12.</b> Krvožilni i dišni sustav.....	24
<b>Slika 13.</b> Karakteristike koje utječu na udobnost sjedenja [19] .....	25
<b>Slika 14.</b> Preporučene dimenzije stolca .....	28
<b>Slika 15.</b> Preporučena podesivost stolca [19].....	28
<b>Slika 16.</b> Doseg ruku u vodoravnom položaju pri sjedenju, pogled odozgo..	32
<b>Slika 17.</b> Mjesto rada na kojem radnik može stajati ili sjediti .....	33
<b>Slika 18.</b> Gibljiva stolica.....	35

## 9.2. Popis Tablica

<b>Tablica 1.</b> Prikaz simptoma za različite kategorije ljudskog tijela.....	15
<b>Tablica 2.</b> Tablica metoda korištene za analizu položaja tijela pri radu.....	37
<b>Tablica 3</b> Određivanje bodova opterećenja prema vremenu trajanja radnog zadatka koji uključuje ponavljajuće pokrete.....	38
<b>Tablica 4.</b> Određivanje bodova opterećenja prema broju ponavljajućih pokreta tijekom jedne radne smjene.....	38
<b>Tablica 5.</b> Određivanje bodova opterećenja prema broju ponavljajućih pokreta tijekom jedne radne smjene.....	39
<b>Tablica 6.</b> Određivanje bodova opterećenja prema položaju tijela .....	40
<b>Tablica 7.</b> Detaljni prikaz izračuna opterećenja za radno mjesto broj 1 .....	43
<b>Tablica 8.</b> Detaljni prikaz izračuna opterećenja za radno mjesto broj 2.....	45
<b>Tablica 9.</b> Detaljan izračun opterećenja za radno mjesto 3. (student) .....	47
<b>Tablica 10.</b> Detaljan izračun opterećenja za radno mjesto 4. Agent Teleprodaje .....	49
<b>Tablica 11.</b> Detaljan izračun opterećenja za radno mjesto 5. Agent Teleprodaje .....	52
<b>Tablica 12.</b> Usporedba opterećenja dijelova tijela po mjernim mjestima .....	54
<b>Grafikon 1.</b> SMART ocjena po dijelovima tijela .....	55