

RAZVOJ KONSTRUKCIJE KUĆIŠTA ELEKTRIČNOG GRIJAĆEG TIJELA AVANTAGE

Dujmović, Ivan

Undergraduate thesis / Završni rad

2020

Degree Grantor / Ustanova koja je dodijelila akademski / stručni stupanj: **Karlovac University of Applied Sciences / Veleučilište u Karlovcu**

Permanent link / Trajna poveznica: <https://um.nsk.hr/um:nbn:hr:128:719799>

Rights / Prava: [In copyright](#)/[Zaštićeno autorskim pravom.](#)

Download date / Datum preuzimanja: **2024-07-13**



VELEUČILIŠTE U KARLOVCU
Karlovac University of Applied Sciences

Repository / Repozitorij:

[Repository of Karlovac University of Applied Sciences - Institutional Repository](#)



zir.nsk.hr



DIGITALNI AKADEMSKI ARHIVI I REPOZITORIJI

Veleučilište u Karlovcu

Strojarski odjel

Stručni studij strojarstva, strojarske konstrukcije

Ivan Dujmović

**RAZVOJ KONSTRUKCIJE KUČIŠTA
ELEKTRIČNOG GRIJAČEG TIJELA
AVANTAGE**

ZAVRŠNI RAD

Karlovac, 2019

Veleučilište u Karlovcu

Strojarski odjel

Stručni studij strojarstva, strojarske konstrukcije

Ivan Dujmović

**RAZVOJ KONSTRUKCIJE KUČIŠTA
ELEKTRIČNOG GRIJAČEG TIJELA**

AVANTAGE

ZAVRŠNI RAD

Mentor:

Josip Groš, mag.ing.str.

Karlovac, 2019

Karlovac University of Applied Sciences

Department of mechanical engineering

Polytechnic undergraduate study of mechanical engineering

Ivan Dujmović

**DESIGN AND DEVELOPMENT OF
ELECTRIC ROOM HEATING DEVICE
AVANTAGE**

FINAL PAPER

Mentor:

Josip Groš, mag.ing.str.

Karlovac, 2019



VELEUČILIŠTE U KARLOVCU
KARLOVAC UNIVERSITY OF APPLIED SCIENCES
Trg J.J.Strossmayera 9
HR-47000, Karlovac, Croatia
Tel. +385 - (0)47 - 843 - 510
Fax. +385 - (0)47 - 843 - 579



VELEUČILIŠTE U KARLOVCU

Stručni / specijalistički studij: (označiti)

Usmjerenje:Karlovac,

ZADATAK ZAVRŠNOG RADA

Student: Matični broj:

Naslov:

Opis zadatka:

Zadatak zadan:

Rok predaje rada:

Predviđeni datum obrane:

.....

.....

.....

Mentor:

Predsjednik Ispitnog povjerenstva:

PREDGOVOR

Izjavljujem da sam ovaj rad izradio samostalno koristeći stečena znanja tijekom studija i navedenu literaturu.

Zahvaljujem se mentoru Josipu Grošu, mag.ing.str. na odličnoj suradnji i velikoj pomoći pri pisanju ovog rada. Također zahvaljujem vlasnicima i direktorima tvrtke Viking d.o.o. iz Zagreba na pruženoj prilici i dopuštenju da koristim tvrtkin proces razvoja proizvoda kao temu završnog rada, te zahvaljujem svim bivšim i sadašnjim radnicima i suradnicima tvrtke Viking d.o.o. na edukaciji i savjetovanju.

Ivan Dujmović

SAŽETAK

Rad će opisati postupak i potrebne korake za razvoj konstrukcije novog proizvoda, od ideje i zahtjeva do gotovog proizvoda spremnog za tržište.

Konkretno se radi o električnom grijaćem tijelu koji je razvijan od tvrtke Viking na zahtjev klijenta i time je ušao u paletu proizvoda tvrtke. Bit će opisani koraci kronološkim redoslijedom kako se je odvijao proces razvoja. Sa grubim objašnjenjem svakog koraka, alata ili stroja koji se upotrebljavao. Cilj je pokazati kako se proces razvijao u maloj tvrtki s ograničenim resursima u realnim uvjetima.

Ključne riječi

Avantage, Električni radijator, Šamot, CAD, CAM, Razvoj proizvoda, grijaće tijelo, Viking, VUKA,

SUMMARY

This paper will describe procedure and required steps for developing a new product, from idea to the final production ready product.

Specifically, product will be electric room heating device, radiator developed by company Viking by client's request. Which in turn made it one of many company's products. Development process will be described in chronological order with short description of each step, tools and machines used. Goal is to show and describe research and development process in small company with limited resources in real and practical conditions.

Key words

Avantage, Electric radiator, Fire brick, CAD, CAM, Research and development, R&D, Viking, VUKA,

SADRŽAJ

| | |
|---|-----|
| ZADATAK | I |
| PREDGOVOR | II |
| SAŽETAK | III |
| SUMMARY | IV |
| SADRŽAJ | V |
| | |
| 1. UVOD | 1 |
| 2. PROCES RAZVOJA | 5 |
| 2.1 Postavljanje Zahtjeva | 7 |
| 2.2 Izrada grubih 3D modela, vizualizacija i prototip dizajna | 11 |
| 2.3 Izrada 3D modela, tehnička razrada prototipa za proizvodnju | 15 |
| 2.4 Tehnička razrada | 23 |
| 2.5 Pokretanje proizvodnje prototipa | 28 |
| 3. IZMJENE NA PROTOTIPU | 32 |
| 3.1 Revizija A | 32 |
| 3.1 Revizija B | 34 |
| 3.1 Revizija C | 37 |
| 4. PRIPREMA PROIZVODNJE | 40 |
| 5. ZAKLJUČAK | 42 |
| 6. LITERATURA | 43 |
| 7. POPIS SLIKA | 44 |
| 8. POPIS TABLICA | 45 |

1. UVOD

Tvrtka Viking se između ostalog bavi sustavima električnog grijanja, te ima vlastite proizvode, električna grijaća tijela (slika 1). Električni grijaće tijelo se sastoji od aluminijskih radijatorskih članaka Lipovica, koji se pune termo uljem, potom se ugrađuje električni grijač koji se izrađuje po mjeri odnosno po broju članaka. Ovisno o potrebnoj snazi jednog grijaćeg tijela mijenja se dimenzija i snaga samog grijača (slika 3), ali standardna snaga je 120W po jednom članku. Ukoliko je to jedino rješenje, mogu se izraditi i jači ili slabiji grijači.



Slika 1.

Viking Električno grijaće tijelo;

a) samostalno grijaće tijelo; b) grijaće tijelo sa nožicama i sobnim termostatom

Na jednu stranu grijaćeg tijela, ovisno o želji kupca, ugrađuje se električna kutijica koja sadrži elektroniku za upravljanje, termostate, radioprijemnik, ožičenje, sigurnosni osigurač itd.(slika 2)



Slika 2. električna kutijica s elektronikom grijaćeg tijela



Slika 3.
Električni grijači

Takav proizvod sadrži većinu kupovnih komponenti, o kojima ovisi njihova dostupnost kod dobavljača, zbog čega se često dogodi da roba nije dostupna u većim količinama u kratkom vremenskom roku. To se prvenstveno odnosi na članke koji su nespretni za skladištenje zbog svojih dimenzija, tj. potrebnog velikog skladišnog prostora. Također, cijena samih članaka je značajna u cijeni cijelog proizvoda te gomilanje skladišta materijalom nije dobro za likvidno poslovanje firme. Također količina posla i prodaje nije konstantna te se ne može oslanjati na predviđanje količine posla i potrebne količine materijala unaprijed za

nesmetan rad. Još jedan nedostatak sustava je termo ulje koje pri oštećenju brtve ili članaka može početi curiti iz grijaćeg tijela. Kod novih članaka to ne predstavlja toliki problem jer je „Lipovica“ promijenila vrstu brtva koje koriste te su kompatibilne sa termo uljem, no ponekada se zna dogoditi da i takva brtva

popusti, kada se spajaju članci u veću cjelinu (dužinu članaka), i dovede do curenja ili kapanja ulja iz grijaćeg tijela. Curenje je češće kod prerada starih postojećih klijentovih grijaćih tijela koji ima stare i/ili dotrajale članke i brtve. Također, problem se pojavljuje i kod mehaničkog oštećenja grijaćih tijela kod kurirskih službi, pa se novo grijaće tijelo odmah po primitku kupca mora vratiti u radionu te popraviti oštećenje ili oštećenja, zbog čega se radi dvostruki posao. Pritom je naknada štete od kurirskih službi teško ostvariva i dugotrajna te zahtjeva značajni angažman djelatnika koji bi se mogao puno korisnije iskoristiti i generirati profit, a ne gubitak i nepotreban stres. Problem kurirskih službi se nastoji riješiti višeslojnim pakiranjem i zaštitom krucijalnih dijelova, no niti to ne garantira uvijek uspješnu dostavu bez oštećenja. Takvi kvarovi dovode do problema logistike i servisa koji se mora obaviti, a zahtijeva demontažu grijaćeg tijela kod kupca te slanje grijaćeg tijela u radionu tvrtke na popravak. Često su to kupci koji se nalaze daleko od Zagreba pa se i tu pojavljuje trošak logistike, odnosno transporta i potrošeno vrijeme na popravak i servis. Takvi kvarovi se najčešće događaju, odnosno otkrivaju upravo početkom sezone grijanja kada je i najveći obujam posla, što sa sobom donosi probleme u poslovanju i narušava ritam redovitog poslovanja. Ukoliko u grijaćim tijelima ne bi bilo tekućine, problem curenja bio bi eliminiran.

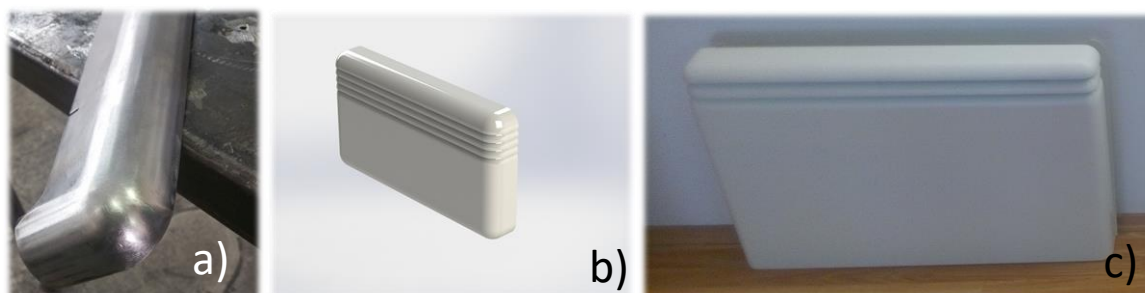
Problem dostupnosti članaka u potrebnim količinama i po potrebi bi se riješio, kada bi se kućište grijaćeg tijela proizvodilo unutar firme pa bi se moglo utjecati na dinamiku proizvodnje ovisno o trenutnim potrebama. Iz istog razloga ovisnosti o dobavljačima i kooperantima krenulo je ulaganje u strojni park firme. Strojevi za CNC rezanje lima (plazma, laser, voda i probijačica lima), strojevi za savijanje lima (hidraulične i ručne preše za lim te valjci za lim), strojevi za zavarivanje (TIG, MIG, ERW) i ostali strojevi (punktiranje vijaka, uprešavanje matica, škare za lim, tokarilica, glodalica, bušilice i ručni alat). Kako su se postepeno nabavljali bolji, precizniji i jači strojevi tako je jačala i mogućnost firme za izradu kompliciranijih proizvoda i akumuliralo se sve veće i veće znanje. Posljedica toga je jačanje bravarskog segmenta poslovanja firme i skupljanje referenca. Izrađujemo ugostiteljsku opremu (stolove, stolce, klupe, regale, police, ormare, terase, reklame i drugo), raznih reklama, 3D Slova i

pilona, prezentacijskih regala, električnih vozila (bicikala, rikše, električnog nagibnog vozila - za koje je tvrtka Viking u projektu Europske unije za razvoj vozila), transportnih paleta, raznih metalnih konstrukcija i izrada mnogo različitih metalnih proizvoda te print. Budući da nudimo cjelokupnu uslugu od razvoja i razrade ideje do gotovog proizvoda plastificiranog u željenu boju, s kvalitetnom izradom i konkurentnom cijenom probili smo se u tom segmentu poslovanja.

Kao firmi koja se bavi električnim grijaćim tijelima a ima iskustva u izradi proizvoda, pristupio nam je klijent sa željom da se izradi električni grijaće tijelo koji bi zagrijavao prostor šamotnim pločama bez pokretnih dijelova, bio atraktivnog izgleda i kvalitetne izrade. Budući da je klijent došao iz područja električnih grijaćih tijela, upoznat je s tržištem, kapacitetima, značajkama i problemima, kao i sa konkurentnim proizvodima na tržištu i izrazio je želju za boljim i atraktivnijim rješenjem. Smatra kako je europsko tržište dovoljno veliko za uspjeh i zna što kupci žele i kako koriste električna grijaća tijela, a to je uglavnom za dogrijavanje u toplijim zemljama dok je samostalno grijanje u hladnijim zemljama rjeđe, ali opet u značajnim količinama, zbog čega bi se svakako isplatio razvoj grijaćeg tijela. Proces razvoja novog proizvoda, električnog grijaćeg tijela Avantage, započeo je poprilično detaljnim zahtjevima i ograničenjima od strane klijenta, a sažeti kronološki tijek njegovog razvoja slijedi u nastavku.

2. PROCES RAZVOJA KUĆIŠTA GRIJAĆEG TIJELA

Proces razvoja je započeo klijentovim interesom za izradom šamotnog grijaćeg tijela koji bi konkurirao postojećim proizvodima na tržištu i nudio bolje performanse i elegantniji izgled. Nakon što se je dogovorila nakana za razvojem proizvoda specificirali su se zahtjevi. Na osnovu zahtjeva krenulo se u izradu skica i dizajna 3D modela kućišta grijaćeg tijela (slika 4b).



Slika 4.

a) izrada zaobljenog elementa kućišta od metala; b) renderirani prikaz kućišta; c) izrađeno kućište

Nakon izrađenih nekoliko primjera dizajna (slika 4a i 4c) održani su sastanci i dogovori s klijentom i prezentirano je više ideja dizajna te se na osnovu odabranih dizajna krenulo u izradu prototipa kućišta koje je prezentirano klijentu i utvrdila lakoća izrade i potrebna tehnologija. Kućište je izrađeno sa svim potrebnim elementima za radi o kao takvo se je sklapalo sa dijelovima i testiralo za rad. Zapažanja pri izradi i testiranju su dokumentirana i uzeta u obzir kod daljnjeg razvoja drugih kućišta. Proces dizajna kućišta i izrada prototipa ponavljala se nekoliko puta, sve dok se nije pronašlo zadovoljavajuće rješenje. Kućište koje je odabrano je privlačno dizajnom, što predstavlja jedan od glavnih elemenata za uspjeh takvog proizvoda na tržištu (slika 5).



Slika 5. Odabrani dizajn kućišta grijaćeg tijela

Konačno odabrani dizajn se dalje nije značajno mijenjao i postao je definirana stavka u razvoju. Sljedeći korak je bio detaljna razrada unutrašnjosti grijaćeg tijela, modeliranje svih kupovnih komponenti, nosača komponenata, ukruta, nosivih ploča itd. Cilj razrade unutrašnjosti je olakšanje izrade i sastavljanja grijaćeg tijela, bolja raspodjela topline po prednjem plaštu grijaćeg tijela, smanjenje zagrijavanja zadnje plohe grijaćeg tijela i učinkovitije preusmjeravanje topline prema prednjoj plohi i u prostor koji se želi zagrijati (stavljanjem zračnog prostora između ciglica i zadnjeg poklopca). Izrađeno je više raznih verzija unutrašnjosti s izmjenama, sve dok se nije došlo do rješenja koje u potpunosti zadovoljava. Svaki korak izmjena se sastojao od 3D modeliranja, tehničke razrade, izrade dokumentacije, same izrade, sklapanja i testiranja.

Zadnja verzija grijaćeg tijela je dana na atestiranje i u suradnji s kućom za atestiranje napravljene su potrebne izmjene i dorade kako bi proizvod zadovoljavao sva pravila. Sa svim potrebnim podacima i zahtjevima krenulo se u postupak razvoja još dvije dimenzije kućišta. Kako bi se na kraju imalo tri modela kućišta grijaćeg tijela, malog, srednjeg i velikog. Njihova razlika je u snazi i broju grijaćih šamotnih ciglica i konvekcijskih grijača, što direktno za sobom povlači i potrebnu dimenziju kućišta. Nakon toga je dodijeljen atest za električno grijaće tijelo Avantage.

Sljedeći korak je bio razvoj proizvodnje svih kućišta, a to uključuje optimizaciju materijala, izradu šablona i prihvata, izradu alata za savijanje, izradu strojeva za brušenje, izradu raznih drugih pomagala, izradu konačnih radioničkih nacrti za izradu te nacrti za sklapanje i montažu.

Time bi završila ta faza procesa razvoja. Rezultat razvoja je gotov proizvod koji je potpuno definiran i izradiv, no proces razvoja nikada ne završi u potpunosti jer se svaki proizvod uvijek može poboljšati i optimizirati. Pritom se samo postavlja pitanje koliko se takvo poboljšanje isplati u odnosu uloženog i dobivenog. Sljedeći koraci razvoja Avantage-a bi bili smanjenje mase grijaćeg tijela (jer se je u međuvremenu druga strana zainteresirala za proizvod i željela bi da on bude značajno manje mase, ali da zadrži većinu dotadašnjih značajki), razvoj gotove ambalaže za transport i skladištenje, bolja i kvalitetnija promocija proizvoda, pojednostavljenje pojedinih komponenti, smanjenje broja potrebnih komponenti, itd. Priprema za masovnu proizvodnju ako bi se pokazao dovoljan interes za proizvod.

2.1. Postavljanje zahtjeva na grijaće tijelo

Postavljanje zahtjeva je prvi korak kod razvoja novog proizvoda, jer oni definiraju tijek, zadatke i krajnji cilj procesa razvoja. Zahtjevi mogu biti različiti; specifični, detaljni (detaljno definiranje svake pojedinačne stavke) ili grubi (davanje grubog uvida u željeni cilj bez točno definiranog načina postizanja cilja). Zahtjevi su uvijek potrebni da bi se počeo razvijati novi proizvod, no količina, tip, detaljnost zahtjeva su za svaki proizvod drugačiji. Te su blisko vezani uz specifični proizvod koji se želi razviti. Ponekad se zahtjevi mijenjaju i tijekom samog razvoja. Ako se pokaže da je specifični zahtjev teško ili nemoguće zadovoljiti, ili ako zadovoljavanje takvog zahtjeva u sukobu s drugim zahtjevom ili funkcijom koji su za taj proizvod važniji, mora se zadovoljiti onaj koji je važniji nauštrb onog manje bitnog. Tako se zahtjevi definiraju u više razina, odnosno važnosti od glavnih zahtjeva koji se moraju zadovoljiti do dodatnih koji bi trebali biti zadovoljeni ako se može, ali nisu presudni za gotov

proizvod. Zahtjeve propisuje onaj tko naručuje proizvod ili onaj tko pokreće proces razvoja.

Prije početka se s klijentom raspravlja svaka stavka u koracima procesa razvoja proizvoda i dogovaraju zahtjevi. Ukoliko se nešto ne može izraditi na predložen način, traže se i predlažu druga rješenja na osnovu dosadašnjih iskustava i poslova. Često se kod zahtjevnijih proizvoda na neke zahtjeve ne zna da li se mogu zadovoljiti ili ne, pa se izrađuje gruba proba i testiranje te se na temelju rezultata testiranja i proba s naručiteljem raspravlja o daljnjem planu i odlučuje se o sljedećim koracima. Kada se definiraju svi ili većina zahtjeva, kreće se s procesom razvoja, dogovara se dinamika procesa i ključne točke u razvoju gdje će biti potrebni daljnji dogovori i odluke.

Konkretno kod Avantage-a dani su sljedeći zahtjevi s kratkim objašnjenjima i razlozima:

A) Kućište grijaćeg tijela mora biti metalno

- Ne smije doći do ikakvih promjena na kućištu zbog izloženosti povišenim temperaturama te ono mora biti dugotrajno. Grijaće tijelo je stavka i uređaj koji se ne mijenja često i smatra se investicijom, a ne potrošnom robom.
- Zbog mogućih nezgoda i pada objekata na grijaće tijelo metalno kućište će pružiti otpornost i dugotrajnost.
- Metalno kućište osigurava zaštitu od strujnog udara uzemljenjem kroz kablove i ostvaruje mehaničku zaštitu komponenti grijaćeg tijela.
- Kućište grijaćeg tijela mora biti od lima minimalne debljine 1,5mm.
- Zbog dugotrajnosti i otpornosti na oštećenja, konkurencija svoje grijaćeg tijela izrađuje od tankog lima koje se veoma lako deformira i oštećuje. Osjetom kupac ne dobiva povratnu informaciju kvalitete i izdržljivosti.
- Veća termalna masa debljeg lima osigurava da će sami lim duže vrijeme akumulirati toplinu.

- Također potreban je sveobuhvatan dojam i osjećaj robusnosti proizvoda kako bi na dodir i izgled prikazao kvalitetu.

Izrađena metalna kućišta prikazana na slici 6.



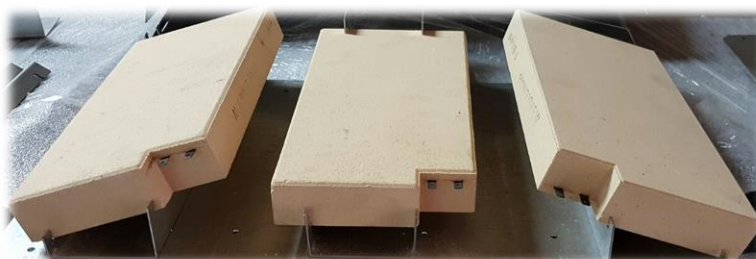
Slika 6.

B) Grijače tijelo kao glavni grijači element mora koristiti šamotne ciglice

-One su standardni element kvalitetne izrade, relativno su pristupačne i dokazale su se kao dobar proizvod.

-Standardne su veličine i snage te se mogu kombinirati za dobivanje potrebne snage grijaćeg elementa.

Grijači elementi, šamotne ciglice prikazane na slici 7.

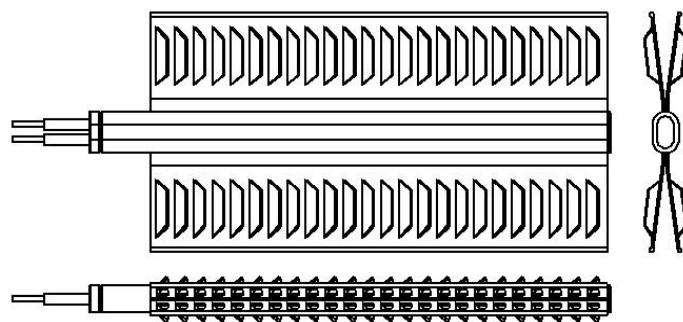


Slika 7.

C) Grijaće tijelo mora imat izvor sekundarnog „brzog“ zagrijavanja

- Daje trenutni osjećaj topline korisniku kod paljenja hladnog uređaja
- Definirano je da će se koristiti kupovni gotovi moduli konvekcijskih grijača koji bi radili samo dok grijaće tijelo ne postigne svoju radnu temperaturu jer konvekcijski grijači nisu učinkoviti zbog nedostatka termalne mase (kada se ugase više ne zagrijavaju prostor).

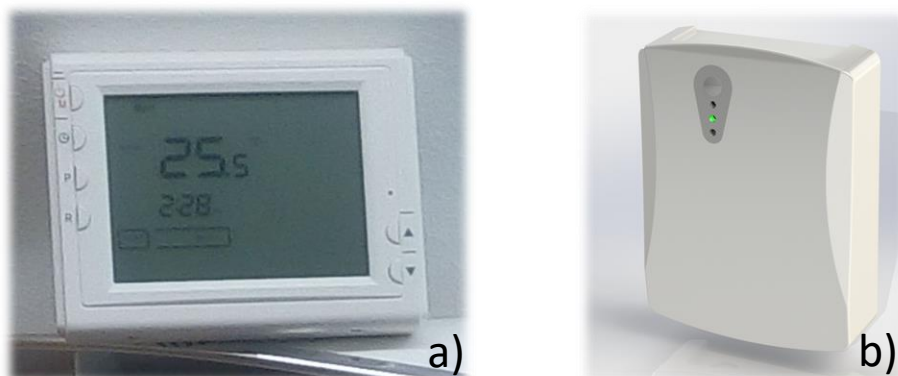
Nacrti aluminijskog konvekcijskog grijača prikazan na slici 8.



Slika 8.

D) Grijaće tijelo mora biti upravljan temperaturom prostorije sobnim termostatom

- Koristiti će se rješenje Radiofrekvencijskih (RF) termostata koje koristimo za upravljanje i kod proizvodnje klasičnog grijaćeg tijela u tvrtki Viking, prikazani na slici 9.



Slika 9. a) Sobni termostat; b) RF Prijamnik

Oni su pouzdani i provjereni te imaju opciju programiranja načina i vremena rada po danima/satima i po temperaturi samog prostora

E) Grijaće tijelo mora biti privlačnog dizajna

- Izgled proizvoda je jedan od najbitnijih čimbenika kod kupca jer je to prvo što će kupac vidjeti na proizvodu što će ga privući bliže i zainteresirati za sami proizvod.

-U dizajn je uloženo puno truda, vremena i testiranja kako bi se dobila geometrija i oblik kućišta „Avantage-a“ kakvo je sada

Također, slijedi nekoliko zahtjeva tvrtke „Viking“ koji se moraju zadovoljiti za uspješnu proizvodnost proizvoda u pogonima:

F) Grijaće tijelo se mora moći izraditi s postojećim strojevima i alatima

- Razrada proizvoda se mora prilagoditi tako da se proizvod može proizvesti brzo i jednostavno koristeći se strojevima te znanjem i iskustvom stručnih radnika.

G) Grijaće tijelo se mora sastavljati sa standardnim dijelovima

- Koristit će se standardizirana roba koja je lako dobavljiva i povoljnije je cijene (bez izrade posebnih dijelova ako se to može izbjeći).

H) Grijaće tijelo se mora moći jednostavno plastificirati

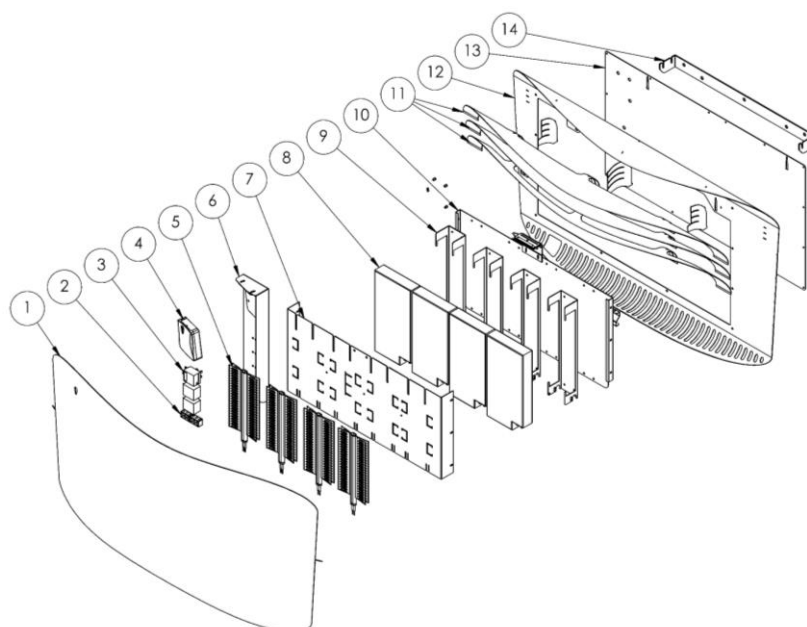
-Moraju se predvidjeti prihvatni za plastifikaciju i maksimalno izbjegavati uski prostor i nepristupačna mjesta gdje se prah za plastifikaciju neće potpuno ili pravilno primiti za metal.

2.2. Izrada grubih 3D modela, vizualizacija i prototipa dizajna grijaćeg tijela

Sljedeći korak je definiranje i izrada dizajna. Skice su najbrži i najlakši način za predlaganje dizajna i dijeljenje ideja s drugim ljudima. Može se brzo i jednostavno prenijeti misao ili željeni izgled tijekom dogovora kada se priča o proizvodu te bez puno muke utvrditi je li dizajn obećava, i može li se izraditi.

Skice definiraju oblik i željeni dizajn te mogu pojasniti detalje koji su ključni ili problematični u dizajnu. Odabiru se skice koje izgledaju najprivlačnije i na osnovu rukom crtanih skica se izrađuje, crta, modelira 3D model pomoću programa CAD (Computer Aided Design)^[1] koji prikazuje dizajn u prostoru i kako bi on izgledao u stvarnosti kada se izradi.

Zbog lakšeg razumijevanja u nastavku je izometrijski, rastavljeni pogled svih komponenti grijaćeg tijela (slika 10). Pogled je na jednom od kasnijih modela, ali su komponente kod svih izvedbi jednake, tako da će služiti kao pomoć pri objašnjenjima. Imena komponenti su naznačene u tablici 1.



Slika 10.

| Oznaka | Ime (Komponenta) |
|--------|--------------------------------------|
| 1 | Prednje lice (Plast) |
| 2 | Keramička spojnica |
| 3 | Termostati |
| 4 | RF Prijamnik |
| 5 | Aluminijski konvekcijski „X“ grijači |
| 6 | Nosač termostata i RF prijamnika |
| 7 | Poklopac ciglica „štit“ |
| 8 | Šamotni grijači (Ciglice) |
| 9 | Nosači ciglica |
| 10 | Bazna ploča |
| 11 | Pera (3 komada) |
| 12 | Leđa (Stražnji plast) |
| 13 | Stražnji poklopac |
| 14 | Zidni nosač |

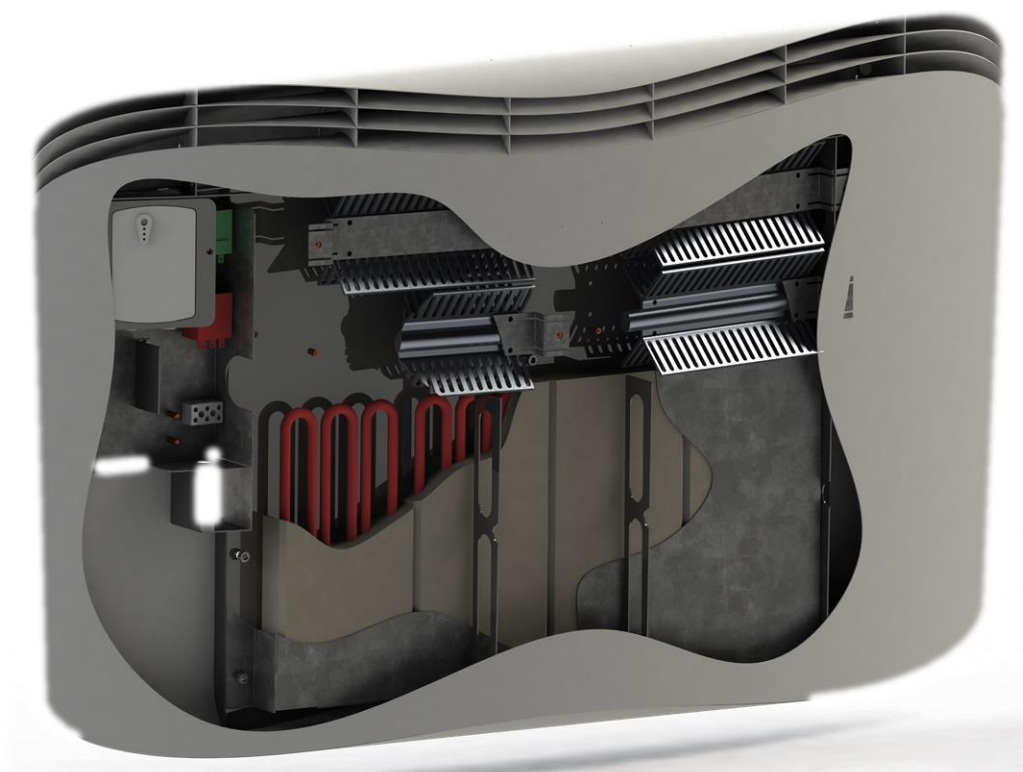
Tablica. 1 Tablica komponenti radijatora

Budući da su definirane grube gabaritne mjere kućišta, na osnovu njih se u prostor smještaju granice modela, unutar kojih se modelira željeni dizajn. Kod ove faze modeliranja se ne ide u detaljnu razradu modela nego se koriste osnovne naredbe i značajke za modeliranje. Na taj način se prikazuje željeni izgled, pri čemu se mora paziti da se razmišlja o budućoj proizvodnji. Kako bi se modelirani proizvod u stvarnosti mogao izraditi s postojećim, dostupnim strojevima i alatima. Svaki izrađeni model se analizira i ocjenjuje da se mogu izvući zaključci. Provjerava se da se u dizajnirano kućište mogu smjestiti sve potrebne komponente i da nema nesavladivih problema. Sa završenim modelima dizajna se izrađuju renderi (računalno generiran fotorealističan prikaz modela) koji nekada mogu izgledati kao prave fotografije. Zatim se izrađuje grubi nacrt modela s naznačenim gabaritnim mjerama i prikazima detalja na koje se želi obratiti pozornost. Uz specifikacije svakog dizajna, rendere i nacрте se izlazi pred klijente i odabiru se dizajni koji će se izraditi u stvarnosti kao prototipi kako bi se kućišta mogla vidjeti i osjetiti u stvarnosti.

Za odabrane prototipe se radi gruba tehnička razrada kućišta da bi se isti mogli izraditi u radioni. U ovoj fazi procesi tehničke razrade i proizvodnje i izrade neće biti detaljno opisani jer su isti objašnjeni u nastavku rada.

Ukratko iz 3D CAD^[1] modela se izvlače razvijene konture limova u segmentu programa „sheet metal“ s definiranim svim mjerama iz 3D modela, što omogućava točno razvijanje limova za rezanje i savijanje. Budući da se crtanje prilagođava dostupnim tehnologijama, odnosno dostupnim strojevima i alatima unutar tvrtke, dobivaju se datoteke „*.DXF“ koje predstavljaju konture lima koji se mora izrezati. „*.DXF“ je univerzalni tehnički format kojeg prepoznaju svi programi za programiranje strojeva za rezanje metala. Takve datoteke se obrađuju u programu za programiranje strojeva za rezanje mlazom (plazma, laser ili voda) i izrađuju svu potrebnu dokumentaciju za izradu i rezanje (potreban materijal, debljina, kvaliteta, količina potrebnih pozicija slijed operacija nakon rezanja itd.). Zatim se izrađuju radionički nacrti za savijanje lima, zavarivanje i sklapanje.

Izrađen je prototip dva dizajna kućišta koji su odabrani kao najbolji kandidati za završni proizvod. Prototipi su plastificirani i predstavljeni kupcu te je odabrano kućište koje će krasiti novi proizvod. Presudio je moderan dizajn efektivnog izgleda s neobičnim oblicima i krivuljama. Dizajn ne izgleda kao grijaće tijelo i izgledom je daleko ispred konkurencije, što je jako važno jer izgled proizvoda je jedna od najvažnijih stavaka koja će privući kupca. Izrezani pogled na unutrašnjost grijaćeg tijela je prikazana na slici 11.



Slika 11.

Nakon odabranog dizajna dogovoreni su tehnički detalji, kao što su maksimalne snage grijača koje se mogu ugraditi u kućišta različitih gabaritnih dimenzija, grubi smještaj komponenti unutar kućišta grijaćeg tijela, način montaže komponenti unutar grijaćeg tijela, prihvat nosača za zid, izvedba nosača, izrada prezentacijskog stalka odnosno nosača, izrada transportnog stalka za prezentacije i predstavljanja, način izrade, način rješenja izrade vidljivih spojeva, položaj potrebnih ukurta te drugi detalji.

2.3. Izrada 3D modela grijaćeg tijela, tehnička razrada prototipa za proizvodnju

Prvi korak u ovoj fazi je modeliranje svih postojećih i standardnih komponenti koje se moraju smjestiti unutar kućišta, kao što su, šamotne ciglice, konvekcijski aluminijski „X“ grijači, radiofrekvencijski (RF) prijamnik, termostati (radni i sigurnosni), ožičenja, konektori, uvodnice i druge komponente.

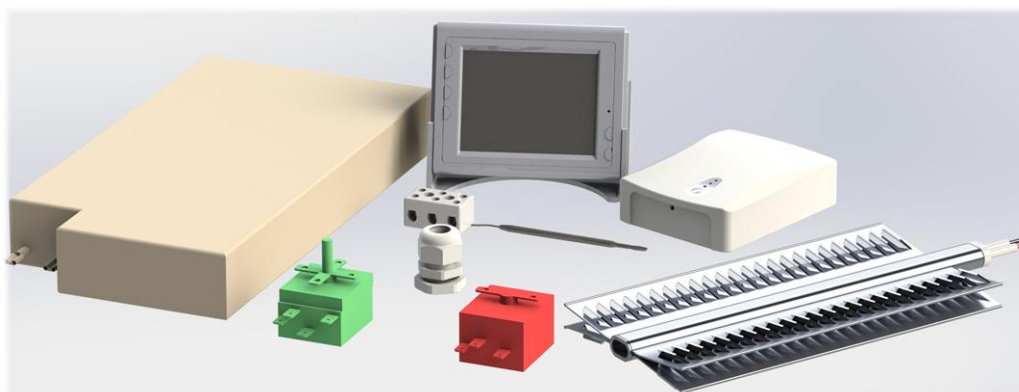
Ti svi elementi su odabrani u procesu istraživanja dostupnih komponenti te su neki već višegodišnje isprobani u klasičnom električnom grijaćem tijelu Viking. Budući da će se oni stavljati u kućište, treba se znati njihov oblik, dimenzije i mase te postojeći prihvat za montažu (rupe, navoji, kopče i drugo). Većina komponenti se crta ručno, ručnim mjerenjem i modeliranjem (eng. „Reverse engineering“), tako da se kroz proces crtanja dobije model koji mjerama potpuno odgovara postojećem komadu. Pritom se pouzdano može vjerovati mjerama i obliku 3D modela bez potrebe ponovnog mjerenja dimenzija komada, jer se na osnovu dimenzija modeliranih dijelova dalje nadograđuju i modeliraju drugi dijelovi, kao što su držači i kućišta. Također, na osnovu 3D modela se modelira potrebni prostor za smještaj te komponente. Ukoliko se dogodila greška u crtanju gotovih komponenti, ta greška će biti prisutna sve do kraja modeliranja, pa i kod gotovog proizvoda. Poželjno je što detaljnije modeliranje gotove komponente jer se zna dogoditi da neki detalj, se na prvi pogled činio nevažnim, može iskoristiti u modeliranju daljnjih dijelova, a taj detalj nije nacrtan na komadu, poput rupa za prihvat, ulegnuća na kućištu, raznih izbočenja na kućištu, slobodnih navoja, geometrije osovina itd. Također, detaljnije modelirani, tj. nacrtani dio puno bolje izgleda na nacrtima i renderima u daljnjim fazama. S druge strane, neki dijelovi se ne trebaju detaljno modelirati jer se gubi puno vremena na njihovo modeliranje i mjerenje a ne daju vrijedne rezultate, kao na primjer rastavljanje kućišta nekog dijela za modeliranje unutrašnjosti i komponenti, kada se zna da će se taj dio uvijek koristiti kao cjelina i neće se rastavljati u budućnosti. Određivanje razine detalja modeliranja je složan proces koji zahtijeva iskustvo. Pritom je načelno bolje modelirati detaljnije nego što je potrebno, nego modelirati u grubo pa se naknadno ponovo

vraćati i modelirati značajke koje prije nisu nacrtane. To se može smatrati gubitkom vremena jer se u naknadnoj doradi 3D modela gubi se više vremena nego da se odmah modeliralo dovoljno detaljno. Naknadnim modeliranjem se komad mora uzimati u ruke i mjeriti te proučavati već nacrtan model i uočiti način i redoslijed crtanja, pogotovo ako se rade izmjene na komadu koji je crtao drugi crtač. Svaki crtač ima svoj stil modeliranja i način razmišljanja, nešto slično rukopisu.

Najvažniji segmenti kod modeliranja postojećih komada su prihvat i dimenzije samog komada. Ponekad su uz sami dio ili komad dostupni tehnički nacrti proizvođača ili u boljem slučaju, 3D model proizvoda (sa svim potrebnim mjerama i geometrijom). U tim nacrtima su naznačene najbitnije mjere i dimenzije. Također, nekada su dimenzije na nacrtima dovoljne da se nacrti tj. modelira cijeli dio ili komad bez potrebe za mjerenjem (mjerenjem komada se ponovno provjerava podudarnost nacrti s komadom). Ipak najčešće na nacrtima proizvođača nedostaju neke mjere pa se ne može u potpunosti modelirati komad samo na osnovu nacrti. Često ručno izmjerene mjere samog proizvoda ne odgovaraju u potpunosti mjerama na nacrtima. Do toga dolazi zbog pogreške mjerenja i grešaka u samoj proizvodnji, potrošenosti kalupa za lijevanje plastike, dorada i popravaka kalupa, deformacije proizvoda itd. U tom slučaju je bolje ravnati se po mjerama koje su specificirane na nacrtima, pri čemu je dopušteno odstupanje mjera od 0,5 do 1 mm, ali to naravno ovisi o dimenziji samog komada. Također, i dopušteno odstupanje od mjera zavisi o mjestu primjene izmjenog komada. Na primjer, izmjerena dimenzija nekog kućišta je 39,7 mm, a na nacrtu je specificirana mjera 40 mm. Očito je da je došlo do neke greške, ili kod mjerenja, ili u izradi. Mi ćemo modelirati s mjerom od 40mm koja je i naznačena na nacrtu. Većinom su sve mjere slobodne mjere što znači da njihovo odstupanje ne utječe na funkciju proizvoda. Mjera na nacrtu je tražena ali zbog dopuštenih tolerancija je gotov proizvod drugih mjera. Recimo da za našu izmjerenu mjeru od 39,7 mm na nacrtima piše da bi ona trebala biti 45 mm zaključujemo da se nacrti ne podudaraju s gotovim komadom te se onda oslanjamo na izmjerenu mjeru, koju bi također zaokružili na prvu logičnu okruglu mjeru, 40 mm. Kod crtanja komada, koji nemaju dostupne

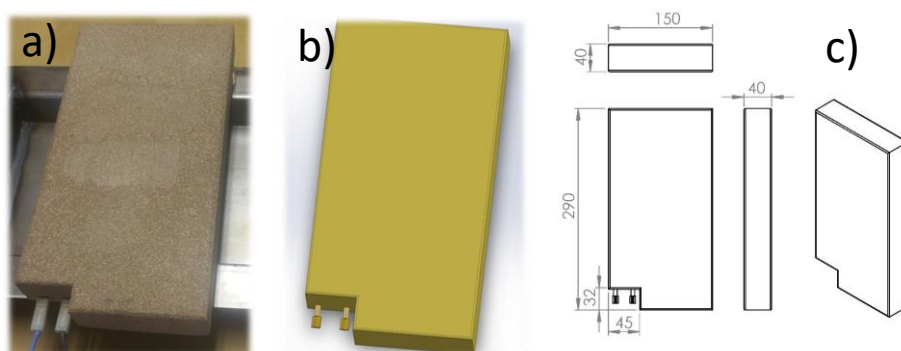
nacrte, vodimo se zaokruživanjem mjera na prvi cijeli ili okrugli broj od izmjerene vrijednosti, jer će osoba koja je originalno crtala i projektirala taj komad, dio ili proizvod, prirodno i logički staviti okrugli broj koji djeluje preglednije i lakši je za kontrolu. Zaokruživanje izmjerenih mjera, naravno, vrijedi, ukoliko za funkciju nije nužno imati točnu izmjerenu mjeru zbog dosjeda, minimalnog zazora, uklapanja, učvršćenja oblikom ili deformacijom, postojanja opasnosti od vibracija itd. Mjera se u milimetar može izmjeriti bez problema, i nestručnom rukom i osnovnim mjernim alatima (ručni rolni metar), a mjerenje mjere u decimalu već zaziva stručnijeg radnika i precizniji mjerni alat (pomično mjerilo) te može uzrokovati probleme kod samog modeliranja i izrade. Radnik neće paziti na desetinke milimetra (ukoliko ne radi u strojnoj obradi, gdje su i desetinke milimetra „gruba“ podjela), nego će već navedenu mjeru od 39,7 mm zaokružiti na 40 mm. Isto vrijedi i kod osnog razmaka rupa i navoja. Kod manjih dijelova se često dogodi da je potrebno mjeru zaokružiti na pola milimetra. Ako se pri zaokruživanju na cijeli broj izmjerene mjere dogodi da niti veća, niti manja mjera ne odgovara izmjerenom, onda ćemo mjeru zaokružiti na 0,5 mm. Provjera zaokružene mjere se prvenstveno kod rupa može izvršiti tako da pomično mjerilo namjestimo na željenu mjeru i zaključamo vijkom za zaključavanje na pomičnom mjerilu i jednu stranu čeljusti pomičnog mjerila prislonimo na jedan rub jedne rupe, a druga strana čeljusti trebala bi biti na drugom rubu druge rupe. Isti je postupak za razmak rupa s navojima, samo je pritom teže odrediti rub rupe, budući da navoj nema oštri brid po kojem se možemo ravnati. Za druge dimenzije komada potrebno nije često provjeravati izmjerene mjere pa se ovo prvenstveno koristi kod mjerenja razmaka rupa ili navoja.

Sve navedeno vrijedi samo ako je komad izrađen u metričkom sustavu. Ukoliko se susretnemo s komadom koji je crtan u imperijalnom sustavu mjera, mjere bi se trebale podudarati s njihovim okruglim mjerama. Ipak, onima koji se služe metričkim sustavom je poprilično teško prepoznati zaokružene mjere imperijalnog sustava jer nisu navikli na njihove podjele, koje nisu linearne ni dekadske.



Slika 12
3D modelirane komponente radijatora

U slučaju Avantage-a, na osnovu postojećih dijelova, modelirani su sljedeći komadi (slika 12): RF prijemnik, radni termostat, sigurnosni termostat, sonde termostata, spojnica za žice, uvodnica, konvekcijski „X“ grijač, šamotna ciglica (slika 13). Sve dijelove smo morali modelirati mjerenjem jer nisu bili dostupni nacrti niti CAD^[1] model proizvoda. Zato se posvetilo više pažnje na točno i precizno modeliranje svih komponenti. Kod nekih dijelova je napravljena greška da se je prvobitno modeliralo previše grubo, bez dovoljno detalja, pa se naknadno vraćalo u model i radilo izmjene i dorade te detaljnije modeliranje (X Grijač i RF prijemnik).

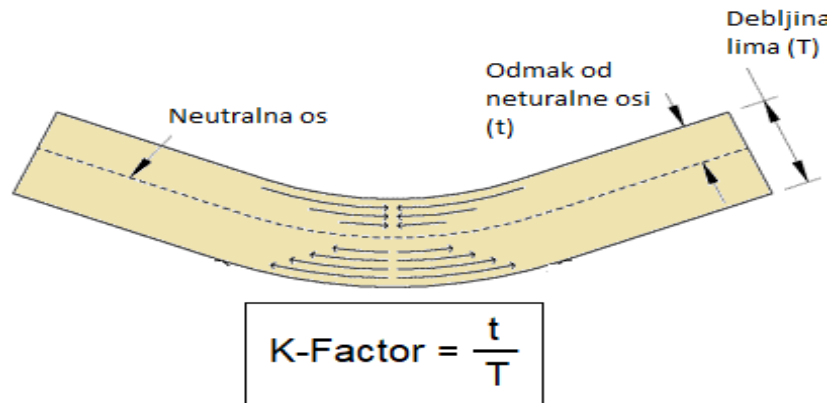


Slika 13.
a) fizički šamotni ciglica grijač; b) 3D model; c) nacrt

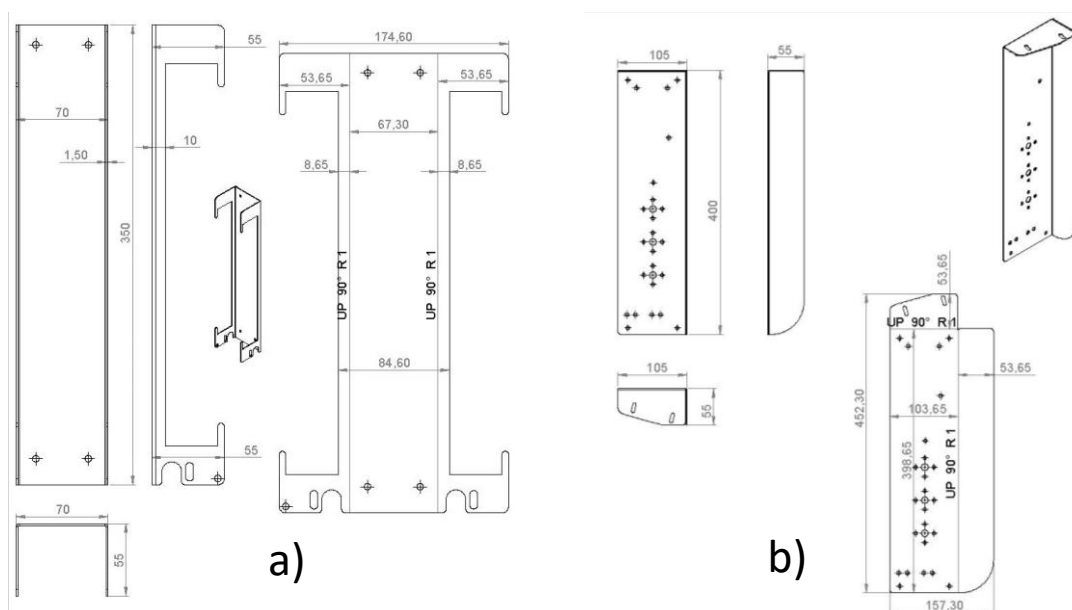
Nakon modeliranja svih kupovnih komponenti kreće se sa detaljnim modeliranjem vanjskog kućišta i unutrašnjosti grijaćeg tijela s raznim prihvatima za komponente. Krenulo se s modeliranjem vanjskog kućišta jer smo imali zadane gabaritne mjere kućišta te je u procesu razvoja prototipa kućišta izrađen posebni alat za hidrauličnu savijačicu lima, koji savija veći radijus za dobivanje željenog dizajna. S tim parametrima su u prvom koraku ograničene mjere kućišta. Kroz modeliranje razvijen je točan redoslijed operacija kod modeliranja da bi se dobio željeni oblik kućišta te da se svi limovi pravilno razvijaju unutar programa. Nepoštivanje tog redoslijeda operacija dovodi do modela u kojem se limene površine ne može pravilno razviti ni izraditi kućište. Prvo se izrađuje bočni profil kućišta i definiraju se radijusi savijanja, debljina lima, materijal, željene mjere, parametar savijanja lima „K faktor“^[3].

„K Faktor“^[3] definira gdje se nalazi nulta linija savijanja (neutralna os) lima, ovisno od debljini materijala. Nulta linija je zamišljena linija u materijalu koja odvaja dio lima koji se savija (na strani noža) i dio lima koji se razvlači (na strani prizme) te ima vrijednost od 0 do 1. Vrijednost „K faktora“^[3] od 0 bi značila da je nulta linija savijanja na samoj površini lima, dok bi vrijednost 1 značila da je nulta linija na strani lima koja leži na prizmi prilikom savijanja (slika 14). Kod čelika se grubo može uzimati da je „K faktor“^[3] 0,4 iako sami „K faktor“^[3] ovisi od više čimbenika, kao što su: radijus savijanja, dimenzija prizme (širina V utora), materijal koji se savija i kut savijanja. Točan „K Faktor“^[3] se dobiva eksperimentalno, savijanjem testnih komada poznate razvijene dužine s poznatim dimenzijama linije savijanja (udaljenost centra noža, linije savijanja od graničnika stroja) sa što većim brojem savijanja na istom komadu (slika 15). Isti postupak i testiranje se mora ponoviti za različite debljine materijala i različite dimenzije prizma, i noževa (ukoliko postoji više različitih profila noževa). Svaka stavka mijenja „K faktor“^[3] tako da se moraju isprobati sve moguće ili potrebne kombinacije. Nakon savijanja komada, oni se mjere te se dobivena savijena mjera uspoređuje s linijom savijanja i komad se ucrtava u CAD^[1] programu s profilom savijanja, dok se ne dobije početna razvijena dužina mjera testnog komada. Radi se što je više moguće savijanja na istom komadu jer se na taj

način dobije srednja vrijednost „K faktora“ [3] za taj slučaj i točnija je vrijednost, nego da se radilo samo jednom ili dva savijanja na komadu.



Slika 14 K Faktor kod savijanja lima

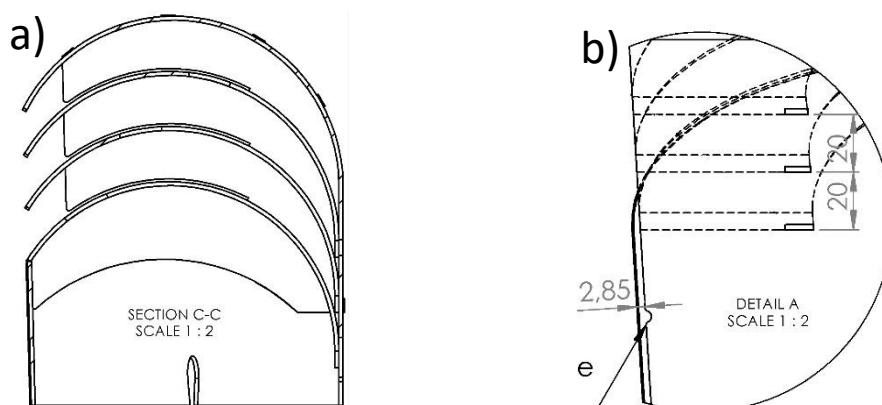


Slika 15

Nacrti savijanja dvije pozicije radiatora a) i b)

Nakon nacrtanog bočnog profila koji čini leđa grijaćeg tijela, crtaju se pera u gornjem predjelu grijaćeg tijela koja usmjeruju topli zagrijani zrak izvan kućišta u prostor (slika 16). Potom se sa naredbama rezanja formira profil grijaćeg tijela s pogleda tlocrta i konačno se ucrtava profil prednjeg plašta grijaćeg tijela,

nakon čega se prednji plašt izreže po profilu grijaćeg tijela i dobiva se oblik kućišta grijaćeg tijela. Slijedeći korak je urezivanje šliceva za usis zraka u grijaće tijelo, pri čemu su dimenzije šliceva definirane standardima i atestom da se ne može gurnuti prst unutar kućišta. Potom se izrađuju rupe i prihvat za uvodnicu kablova. Zatim se izrezuje profil gornjih pera grijaćeg tijela za najbolje strujanje zraka, pri čemu se dimenzije izrezanih profila dobivaju sa simulacijama protoka zraka i zagrijavanja zraka te se s nekoliko iteracija odabiru najbolje



Slika 16
Detalji presjeka pera radijatora a) bokocrt; b) nacrt

dimenzije profila. Potom se modeliraju ukrute pera koje daju čvrstoću grijaćem tijelu i perima kako ne bi došlo do deformacija prilikom izrade ili korištenja.

Nakon modeliranog kućišta grijaćeg tijela pažnja se posvećuje izradi unutrašnjosti koja drži sve komponente. Crta se bazna ploča koja je ujedno i zadnji poklopac grijaćeg tijela. Na baznoj ploči se modeliraju držači ciglica i X grijača, koji su također limovi savijeni u profil, pri čemu svaka ciglica ima svoj držač, a nosači ciglica se pričvršćuju za punktirane vijke na baznoj ploči. Vijcima se dobiva distanca ciglica od zadnje ploče kako bi se zagrijavanje približilo prednjem plaštu i maksimalno smanjilo zagrijavanje zadnje ploče koja je montirana na zid pa je svako zagrijavanje bazne ploče neželjeno. S držačima ciglica se dobiva željeni smještaj ciglica u prostoru unutar grijaćeg tijela i mogu se dobiti kutovi nagiba ciglica kako bi one pratile konture prednjeg plašta. Kada se je dobio željeni položaj ciglica, modelira se prihvat RF prijemnika, određuje

se položaj prijemnika u grijaćem tijelu i radi se profilirana rupa u prednjem plaštu kako bi se mogao pritisnuti gumb za paljenje grijaćeg tijela na prijemniku. Kada je položaj zadovoljavajući, modeliraju se držači koji su također profilirani lim i na taj način se kod montaže omogućuje namještanje komponenti s ovalnim izduženim rupama, tako da se položaj svakog prijemnika može fino namjestiti, ukoliko je to potrebno. Osim toga, potrebno je ugraditi termostate i sonde pa se i za njih izrađuje držač na baznoj ploči. Time su sve komponente smještene u model i imaju svoje mjesto. Zatim slijede operacije rađenja rupa i definiranja lokacija svih vijaka za punktiranje i matica za uprešavanje te izrada limova na koje se spaja kućište i bazna ploča. Bazna ploča je vijcima spojena na kućište grijaćeg tijela. Slijedeći korak je modeliranje žica i ožičenja grijaćeg tijela da bi se znalo koliko je žica potrebno za jedno grijaće tijelo. U konačnici se modelira i crta zidni nosač koji se pričvršćuje na zid i potom se grijaće tijelo objesi na njega sistemom utora. Sa svim komponentama i dijelovima nacrtanim i smještenim na svoje položaje radi se nekoliko kontrola modela i detalja te se provjerava je su li ucrtane sve potrebne rupe i šlicevi, stanu li sve komponente u kućište te nema li kolizija dijelova. Kada se uklone sve vidljive greške, ubacuje se standardna vijčana roba iz kataloga CAD^[1] programa koji odgovaraju za primjenu. Završeni model se priprema za analizu zagrijavanja i raspodjele topline unutar grijaćeg tijela i po površinama. Simulacijama topline i protoka fluida se mogu provjeriti modeli i dobiti rezultati koji utječu na smjer daljnjeg modeliranja proizvoda. Primjerice ukoliko se neki dio grijaćeg tijela previše zagrijava u odnosu na ostatak grijaćeg tijela gleda se koji je razlog tome te se radi izmjena na modelu i položaju grijača kako bi se postigla što jednoličnija raspodjela temperature po cijelom kućištu. Također, simulacijom protoka se može utvrditi jesu li nacrtani usisi i ispusti zraka zadovoljavajući ili su potrebne izmjene. Računalne simulacije su odlični alat za razvoj novog proizvoda jer mogu uštedjeti vrijeme kod testiranja i izrade prototipa, koji nije dobar, te se rano mogu uočiti problemi u dizajnu ili konceptu proizvoda, zbog čega se može i na vrijeme reagirati, odnosno popraviti greška. Za mjerodavne rezultate simulacija potrebno je iskustvo u radu sa takvim alatima i barem grubo poznavanje problematike, odnosno potrebno je znati što se može očekivati kao

rezultat simulacije. Naknadno se rezultati simulacija mogu uspoređivati s fizičkim prototipom i može se ustanoviti kolika je razlika između izračuna i stvarnog primjera. Nakon rezultata, simulacija koji ne pokazuju probleme kreće se na tehničku razradu i izradu dokumentacije.

Time se završava proces modeliranja i priprema se za proizvodnju, odnosno izradu uzorka grijaćeg tijela.

2.4. Tehnička razrada kućišta grijaćeg tijela

Sa završenim modelom izvlače se razvijene plohe limova. Budući da je cijelo grijaće tijelo crtan za izradu od lima i rađen je u segmentu programa „Sheet Metal“, proces dobivanja razvijene plohe je jednostavan i brz. Naredbom program izračunava razvijenu plohu te ju prikazuje, a potom se ona može spremirati kao format datoteke „*.DXF“ s konturama za rezanje mlazom. Takva datoteka je u mjerilu 1:1 i predstavlja komad koji se želi izrezati. Datoteku „*.DXF“ je potrebno izraditi za svaki komad lima koji treba izrezati (za duplikate iste pozicije dovoljna je jedna datoteka, pri čemu je potrebno napomenuti količinu za rezanje). S izrađenim razvijenim plohama se radi popis potrebnih pozicija i debljine lima koji se mora izrezati. Te informacije možemo upisati ili u ime datoteke samih ploha, ili u posebno izrađenu tablicu s imenima pozicija, materijalom, debljinom i tipom lima, i potrebnom količinom svake pozicije. Tako se izrađuju programi za CNC rezanje mlazom, tj. laserom u ovom slučaju CAM^[2].



Slika 17
Laser za rezanje lima

Razlika između plazme, lasera i vode u samom programiranju je minimalna i odnosi se samo na poznavanje tehnologije i izbjegavanju potencijalnih problema kod rezanja (vrsta ulaza ili izlaza, geometrija stroja, vrsta rezne glave, brzine, ograničenja svakog stroja i kvaliteta reza). Datoteke „*.DXF“ se za svaku poziciju zasebno ubacuju u program te se definiraju konture za rezanje (unutarnja ili vanjska kontura), kao i položaj te veličina ulaza i izlaza reza. Ukoliko je potrebno, za manje pozicije se ostavlja dio nepotpuno izrezane konture, koji ostaje spojen za ploču kako ne bi upao u stroj ispod rezne površine. To se zove „Micro Joint“ te se taj spoj može naknadno ručno otkinuti, ali je potrebno pobrusiti šiljak na komadu koji ostaje nakon ručnog kidanja. Kada su za sve pozicije zadane naredbe rezanja one se u programu stavljaju na ploču lima i slažu kako bi se najbolje optimizirala potrošnja lima. Limene ploče standardno dolaze u tri formata dimenzija : mala ploča 2000x1000 mm, srednja ploča 2500x1250 mm i velika ploča 3000x1500 mm. Kombinacijom formata ploča i pozicija koje se žele izrezati odabire se najbolji odgovarajući format. Nakon što su sve pozicije smještene na ploču, definira se najbolje odgovarajući redoslijed rezanja pozicija ili se zbog ograničenja stroja mora poštivati specifični redoslijed rezanja (da glava lasera ne prelazi preko već odrezanih pozicija ili da senzor mjerenja visine glave lasera ne upadne u već odrezanu rupu u limu). Kada smo zadovoljni s programom, generira se numerički kod koji stroj prepoznaje.

Numerički kod se zove „G-kod“ i služi za upravljanje većinom CNC strojeva (CNC strojevi za rezanje mlazom, CNC glodalice, CNC tokarilice, CNC savijačice lima, CNC škare za lim, neke robotske ruke itd.). „G-kod“ je standardiziran te se od stroja do stroja razlikuju samo naredbe. Poznavanje „G-koda“ pomaže kod traženja grešaka u programu kod programiranja strojeva ili razumijevanje naredbi koje stroj mora odraditi. Nepraktično je ručno čitati ili pisati „G-kod“, ali poznavanje može olakšati rad programiranja stroja ili rad na stroju. Potom se izradi izvještaj za rezanje laserom koji sadrži bitne informacije za operatera stroja, kao što su ime ili redni broj programa, potreban lim i dimenzije lima, količine, oblici i dimenzije zasebnih pozicija, broj naloga i sve

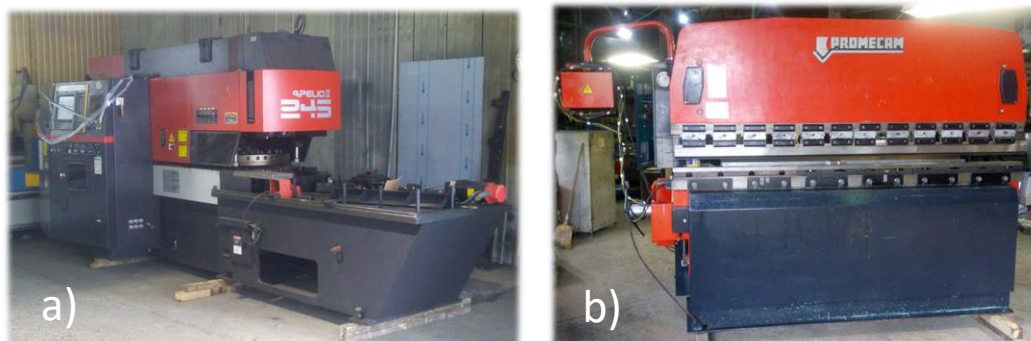
druge potrebne informacije. Potom se NC program prebacuje na stroj i pokreće se rezanje laserom. Stroj tokom procesa rezanja prikazan je na slici 18.



Slika 18.

Sljedeći korak je izrada radioničkih nacrti. Nacrti se izrađuju logičnim redoslijedom operacija kako će se proizvod i izrađivati. Kreće se s nacrtima za savijanje lima. Svaka pozicija koja se savija mora imati svoj nacrt s mjerama savinute pozicije i nacrt izravne plohe lima na kojima je kotirana mjera linije savijanja. Preporučljivo je da kod savijanja koje obavlja čovjek smjer savijanja uvijek gleda prema gore na razvijenoj površini, odnosno da je komad koji se stavlja u stroj iste orijentacije kao na nacrtu, što smanjuje moguće greške kod savijanja. Na nacrtima se kotiraju sve potrebne mjere, a poželjno je i kotirati sve mjere kako radnik ne bi morao računati neku mjeru. Način i tehnika kotiranja zavisi od tvrtke do tvrtke, od stroja do stroja i od radnika do radnika te se prilagođava po situaciji, pri čemu je uvijek bolje imati višak mjera nego da neka nedostaje. Ako se kotiraju sve mjere nekog profila potrebno je naznačiti koja mjera je važna i koja se mora zadovoljiti, a na kojim mjerama se može kompenzirati eventualna greška kod savijanja. Budući da savijanje nije uvijek

precizno i ima puno faktora koji mogu utjecati na mjere gotovog komada. Zato se radniku mora ostaviti prostor kod savijanja.



Slika 19.

a) Kombinirani Laser/probijačica lima; b) hidraulička savijačica lima

Potom se rade nacrti za zavarivanje i bravarenje, kod kojih je također dobro grupirati redoslijed zavarivanja i slaganja u logičke cjeline koje se kasnije spajaju u jednu cjelinu. Primjerice, prvo se spajaju prednji plašt i prvo pero, potom se stavljaju ukrute pera, nakon čega se ubacuju i ostala pera, te se na kraju to spaja s leđnim limom i sve zavaruje. Na nacрте se naznačuju sve potrebne mjere, nacrti svih spornih detalja i problematičnih područja, ako ih ima, te sve operacije koje se moraju odraditi prije konačnog zavarivanja, kao, na primjer, punktiranje navoja na limene ploče. Redoslijed sklapanja kod zavarivanja je najbolje utvrditi u dogovoru s majstorom koji ima iskustva i zna predvidjeti najlakši mogući način izrade. Također se moraju kotirati položaji svih dijelova u kućištu i onih, na kojima je moguć zavar.

U konačnici se izrađuju nacrti za montažu komponenti grijaćeg tijela: grijači, elektronika, ožičenje itd. Uz redoslijed ugradnje komponenti najvažnije je upisati čemu služi koji utor i rupa te kako je predviđeno slaganje grijaćeg tijela kako bi se olakšala i ubrzala montaža, budući da je svaki korak nekoliko puta prođen kod projektiranja i modeliranja te su sve potencijalne greške uklonjene i već razrađene. Dakle svrha nacрта za sklapanje je prenijeti navedene informacije na osobu koja će slagati grijaće tijelo, napomenuti joj i ukazati na posebne dijelove koje iziskuju više pažnje ili opreza. U crtane su pozicije komponenti, a mjere u ovoj fazi nisu toliko važne jer bi sve rupe i prihvatili morali odgovarati te se samo ugraditi i pričvrstiti.

Na nacrtima se također unose sve druge potrebne informacije, kao, na primjer, potreban materijal za izradu jednog grijaćeg tijela, mase komponenti i masa gotovog grijaćeg tijela, boja, odnosno RAL plastifikacije i završna obrada, potrebna vijčana roba, imena programa za laser i strojeve, ime osobe koja je vodila i radila razvoj i proizvod koja se može upitati u slučaju nepoznanica ili nedoumica te količine svih pozicija itd. Također je važno naznačiti reviziju nacрта, odnosno takvu verziju nacрта, pomoću koje se kod naknadnih izmjena u zna koja verzija nacрта se koristi. To prije svega ima važnu ulogu u fazi razvoja proizvoda jer se nekoliko puta ponavlja proces izrade prototipa, sve dok se ne dobije zadovoljavajući proizvod koji je spreman za proizvodnju.

2.5. Pokretanje proizvodnje prototipa kućišta grijaćeg tijela

Prvi korak je rezanje lima, pri čemu lim reže laserska zraka koja fokusira svjetlost velike snage u jako sitnu točku, te koncentracijom energije tali metal, a zaštitnim plinom se ispuhuje šljaka i hladi materijal. Glavni zaštitni plinovi kod rezanja laserom su kisik ili dušik. Odabir zaštitnog plina ovisi o potrebnoj kvaliteti reza. Kisik se koristi kod većine rezanja, i pri čemu površina reza bude prekrivena tankim oksidiranim slojem, dok se dušik koristi kod nehrđajućeg čelika i aluminija ili kada na konstrukcijskom čeliku želimo dobiti sjajnu površinu reza bez oksidiranog sloja. Izrezane pozicije se dalje šalju na savijanje lima.

Savija se na CNC strojevima za savijanje lima. Glavni elementi su nož i prizma za savijanje. Noževi i prizme se odabiru po debljini lima i po željenom profilu savijanja. Noževi i prizme su izmjenjivi i odabiru se ovisno o potrebnom savijanju. To su hidrauličke preše koje pomoću alata(noža) pritišću lim u prizmu i time savijaju lim. Koriste se kod ravnog savijanja po liniji savijanja i ovisno o dostupnom alatu (noževima i prizmama) mogu savijati od jednostavnih oblika do kompliciranih profila. Prizma ima V izrez koji profilira lim, a dimenzija i oblik tog V izreza definiraju mjere kod savijanja. Glavne mjere prizme su kut izreza i širina gornje strane izreza. Generalno je pravilo da je širina prizme 10 puta debljina lima koji se savija. Tako, primjerice, lim debljine 1 mm savijamo na prizmi V10 što označava da je širina prizme 10 mm na najširem dijelu. Mogu se koristiti i veće i manje prizme, a korištenjem veće(šire) prizme dobivamo veći radijus savijanja i potrebnu kraću razvijenu mjeru lima, dok kod manje prizme dobivamo oštrij radijus savijanja i potrebna je duža razvijena dužina lima da se zadovolje tražene mjere. Također kod korištenja manje prizme može doći do ubrzanog trošenja i oštećenja prizme jer materijal koji savijamo nema prostora te se „uprešava“ u prizmu. Također, ukoliko se koristi prizma koja je puno manja od „idealne“ neće se uopće moći savinuti lim jer nema dovoljno prostora u prizmi da lim uđe i savine se pod potrebnim kutom (najčešće 90°). Na stroju se ukucavaju mjera ili mjere za savijanje komada (mjera linije savijanja od ruba komada ili željena savinuta mjera). Ovisno o stroju i postavkama stroja treba paziti koja se mjera upisuje. Upisuju se željeni kut savijanja i druge mjere

(debljina lima, materijal lima, oznake ili mjere prizma i noževa trenutno montiranih na stroju, kompenzacija kuta savijanja, kompenzacija mjere savijanja itd.). Kada se pokrene program, graničnik se pomakne na mjeru upisanu u stroj i ta mjera predstavlja udaljenost od sredine vrha noža (i centra prizme), te predstavlja udaljenost linije savijanja od ruba lima koji naslanjamo na graničnik. Kada se upiše program, poželjno je s trakama lima iste debljine kao i onim kojeg se želi savijati (ili s viškom izrezanih komada, ukoliko ih ima) provjeriti dobivene mjere nakon savijanja, kako bi se napravile potrebne korekcije u programu prije savijanja samog komada, ukoliko je to potrebno. S iskustvom radnik sam zna kolika je razvijena mjera potrebna za koje prizme i za koje limove, te sve korekcije može napraviti pri prvom ukucavanju u stroj, tako da je prvi komad bez grešaka. Ukoliko razvijena mjera ne odgovara (savinuti komad ne odgovara mjerama po nacrtu) radi se korekcija sa izmjenom prizma i mjera ili se pomoću CAD^[1] programa rade izmjene mjere i ponovno režu komadi. Nož se uvijek nalazi s gornje strane lima, te ulazi u prizmu koja je ispod lima, tako da se prilikom savijanja komad diže u zrak ispred i iza stroja, što iziskuje oprez kod radnika. Također, budući da se nož u nacrtu uvijek nalazi s gornje strane, poželjno je uvijek staviti oznake linija savijanja pod „up“, što znači da radnik može brzo pogledati nacrt i orijentirati ravni komad lima kako je i na nacrtima, te tako projektirano staviti u stroj i savinuti pravilno. Kod savijanja većih radijusa koriste se radijusni alati, koji se sastoje od noža i prizme u obliku radijusa i kao takvi se ne mogu kombinirati s drugim prizmama i noževima. Svaki nož ima svoju prizmu s kojom se mora koristiti. Postoje i specijalne prizme s gumenom podlogom koja se deformira pri savijanju pa služi kao univerzalna prizma za radijusne alate. Nakon što se savinu sve pozicije i provjere se mjere po nacrtima, komadi lima se šalju dalje na sastavljanje, bravarenje i zavarivanje.

Bravarenje, uz projektiranje, iziskuje najveće znanje i iskustvo radnika u izradi prototipa i malih serija bez posebnih alata i naprava koje pravilno pozicioniraju komade kod zavarivanja i smanjuju ili eliminiraju mogućnost pogreške. Radnik mora znati ponašanje materijala kod savijanja, zavarivanja, i brušenja, te razmišljati nekoliko koraka unaprijed kod sklapanja da se kasnije zbog već zavarenih dijelova ne može ugraditi određeni dio ili se ne može prići i

zavariti iznutra itd. Bravar u suradnji s glavnim projektantom ili crtačem sklapa grijaće tijelo, te se svi problemi i nedostaci dokumentiraju za daljnju reviziju i izmjenu kod sljedećeg prototipa. Kod sklapanja pozicije se komadi samo „heftaju“, odnosno točkasto zavaruju na ključnim pozicijama, tako da se mogu jednostavno odrezati i rastaviti, ukoliko je to potrebno. Kod zavarivanja i heftanja zavar se može stisnuti i povići metal te može uništiti simetriju ili izmijeniti mjeru. Zato je potrebno znanje i iskustvo, kako bi se procijenilo sakupljanje materijala i kompenzirala deformacija. Zavarivanje slijedi upute iz nacрта, a proizvod se sklapa do kraja, sve dok ugrađene pozicije ne zadovoljavaju tražene dimenzije. Zavarivanje je kombinacija MIG (Metal Inert Gas) i TIG (Tungsten Inert Gas) metode zavarivanja sa elektrootpornim zavarivanjem vijaka (navoja). TIG se koristi kod dijelova koji su vidljivi i moraju estetski lijepo izgledati te na mjestima gdje mora biti puni zavar. TIG je spori ali njime se postiže puni zavar lijepog izgleda (iako se kasnije bruse zavari), dok se MIG koristi zbog brzine i jednostavnosti uporabe. Nakon što su izvršene sve operacije zavarivanja, brusi se kućište grijaćeg tijela s ručnim brusilicama posebnim strojem za brušenje velikih radijusa s tračnom brusnom trakom, izrađenim samo za tu svrhu, kako bi se dobila jednolika i ravna površina grijaćeg tijela bez nedostataka. Složeno kućište se šalje na sklapanje i ugradnju komponenti.

U izrađeni prototip se ugrađuju sve potrebne komponente te se provjerava, odgovara li sve kako je predviđeno. Nedostaci i potrebne izmjene se također dokumentiraju za daljnje izmjene. Ukoliko je potrebno, u ovoj fazi se rade manji bravarski radovi na kućištu (bušenje rupa, rezanje lima koji smeta, zavarivanje prihvata itd.). Kada su sve komponente ugrađene, testiraju se. Također, testiraju se i rad te dinamika rada grijaćeg tijela i komponenti. Prvo testiranje je kratko i služi samo kao provjera raspodjele topline i pravilnog rada svih komponenti i sigurnosnih mjera. Kada grijaće tijelo zadovolji te testove, rastavlja se i šalje na plastificiranje kućišta, poklopaca i nosača. Plastifikacija je površinska zaštita metala sa slojem plastike u prahu željene boje koja se nanosi na proizvod, a potom rastopi u peći i polimerizira u izdržljiv zaštitni sloj. Nakon plastifikacije se obavljaju daljnja testiranja grijaćeg tijela : snaga, jednolikost

zagrijavanja površina, vrijeme rada i vrijeme hlađenja (mirovanja), postignute temperature po točkama na kućištu, potrebno vrijeme za zagrijavanje testne prostorije. Veliki broj testova savjetovan je od strane partnera za izradu atesta jer će se ti testovi morati provoditi i prilikom atestiranja proizvoda.

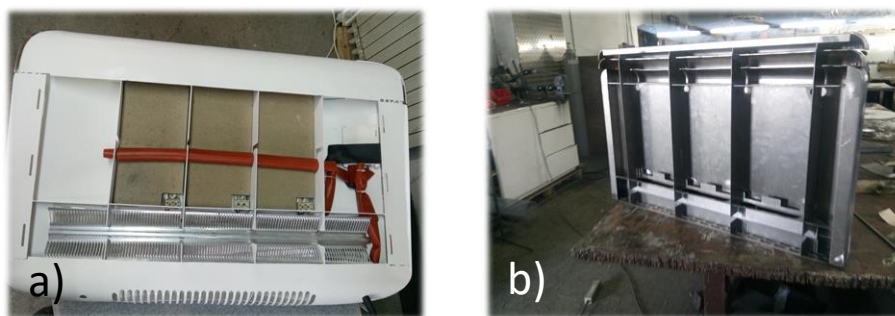
Nakon izvršenih većine ili svih testiranja, kreće se s potrebnim izmjenama za novi prototip. Sve potrebne i dokumentirane izmjene rade se prvo na CAD^[1] modelu pa onda na svojoj ostaloj dokumentaciji i postupak izrade prototipa se ponavlja. Postupak se ponavlja sve dok se ne dobije proizvod koji je spreman za proizvodnju i tržište. Kod Avantage-a se postupak izrade prototipa ponavljao nekoliko puta, s manjim ili većim izmjenama. Tek kada se dobio model koji zadovoljava potrebe proizvodnje, krenulo se u postupak atestiranja grijaćeg tijela. Prilikom atestiranja provjeravalo se da je uređaj siguran za uporabu i zadovoljava sve potrebne norme i zahtjeve.

3. IZMJENE NA PROTOTIPU KUĆIŠTA GRIJAĆEG TIJELA

Kada je izrađen i završen prototip grijaćeg tijela sa svim komponentama i rezultatima testiranja, krenulo se u izmjene prema dokumentaciji koja je skupljena tijekom izrade i testiranja prototipa (zapisi, usmena predaja, izmijenjeni nacrti itd.). Ova faza izmjene prototipa ponavljala se je nekoliko puta, ovisno o pojavi drugih problema i nedostataka. Zbog pojednostavljenja biti će opisane tri glavne revizije proizvoda, nazvane kao (A, B i C) revizije. Stvarni proces ponavljao se je preko 10 puta, možda i više, ali izmjene su bile manjih značaja, a ponekada se nije izrađivala dokumentacija cijelog procesa, nego su se izmjene radile direktno u radioni. Ipak, 3 navedene revizije označavaju glavne izmjene i modifikacije.

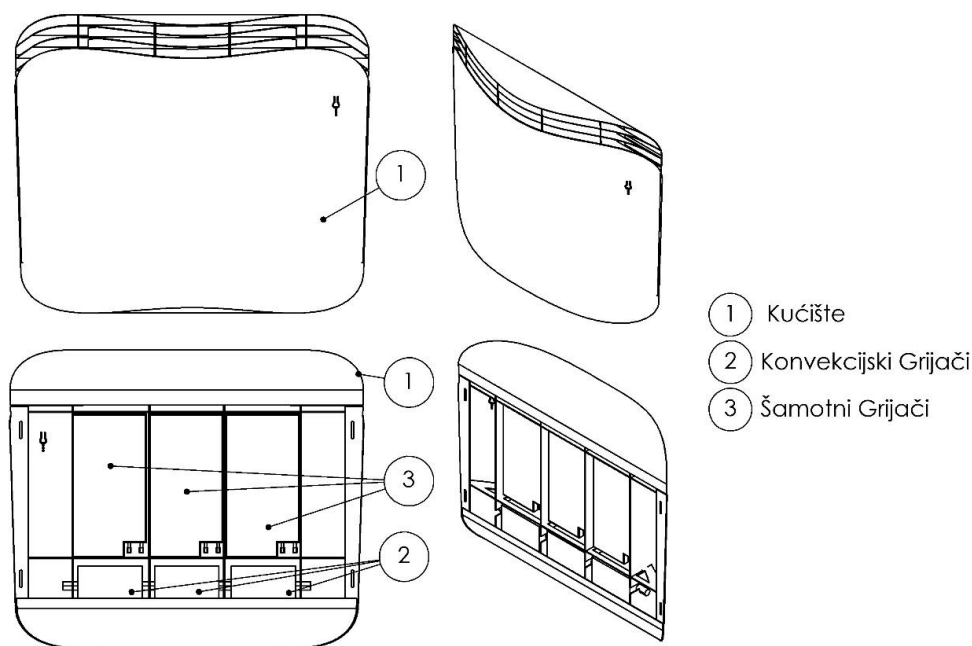
3.1. Revizija A

Glavna značajka ove verzije je to, što su grijače ciglice pričvršćene na prednji plašt, tako da su nosači i konstrukcija grijaćeg tijela direktno zavareni na plašt s unutarnje strane (slika 20b), a zadnji poklopac je samo komad lima bez funkcije, osim za zatvaranje kućišta grijaćeg tijela. Problem kod takve izvedbe je to što su zavari kod zavarivanja „probili“ na drugu stranu lima i bili su vidljivi, zbog čega je potrebno mnogo brušenja i završne obrade kako bi se izravnalo prednje lice grijaćeg tijela. Prednost te izvedbe je što su sve komponente ugrađene sa zadnje strane (slika 20a) i osiguran je nesmetan pristup svim dijelovima te lagana ugradnja komponenti, a zadnji poklopac je samo poklopac.



Slika 20.

a) pogled u kućište sa zadnje strane; b) pregrade kućišta zavarene za prednju stranu



Slika 21.
Revizija A prototipa grijaćeg tijela

Vertikalne pregrade međusobno odvajaju ciglice i osiguravaju točku pričvršćenja samih ciglica. Konvekcijski grijači su smješteni na dno grijaćeg tijela što se kasnije pokazalo kao nezadovoljavajuće rješenje zbog loše iskoristivosti prostora unutar kućišta. Također, sam osjećaj topline prilikom paljenja grijaćeg tijela nije bio zadovoljavajući jer su konvekcijski grijači više topline trošili na zagrijavanje unutrašnjosti grijaćeg tijela, odnosno zagrijani zrak je ponovo predavao toplinu na komponente koje su bile iznad grijača, kao šamotne ciglice i samo kućište grijaćeg tijela. Osjet topline je postojao ali nije bio dovoljan u usporedbi s kasnijim izvedbama, budući da je jedna od glavnih funkcija konvekcijskih grijača pružanje osjeta topline pri paljenju i osiguravanje brze reakcije pri nagloj promjeni temperature prostora, a sporedna je zagrijavanje prostora. Glavnina zagrijavanja prostora i održavanje temperature se odrađuje pomoću šamotnih ciglica (grijača). Budući da se sve komponente ugrađuju sa zadnje strane, ožičenje i spajanje svih komponenti su lagani i pristupačni zbog čega se može precizno namjestiti položaj RF prijarnika, koji također služi kao i dugme za paljenje i gašenje grijaćeg tijela. Pristup dugmetu je osiguran kroz rupu u prednjem plaštu grijaćeg tijela. Rupa prati konturu dugmeta i signalnih lampica pa je potrebno precizno pozicioniranje samog

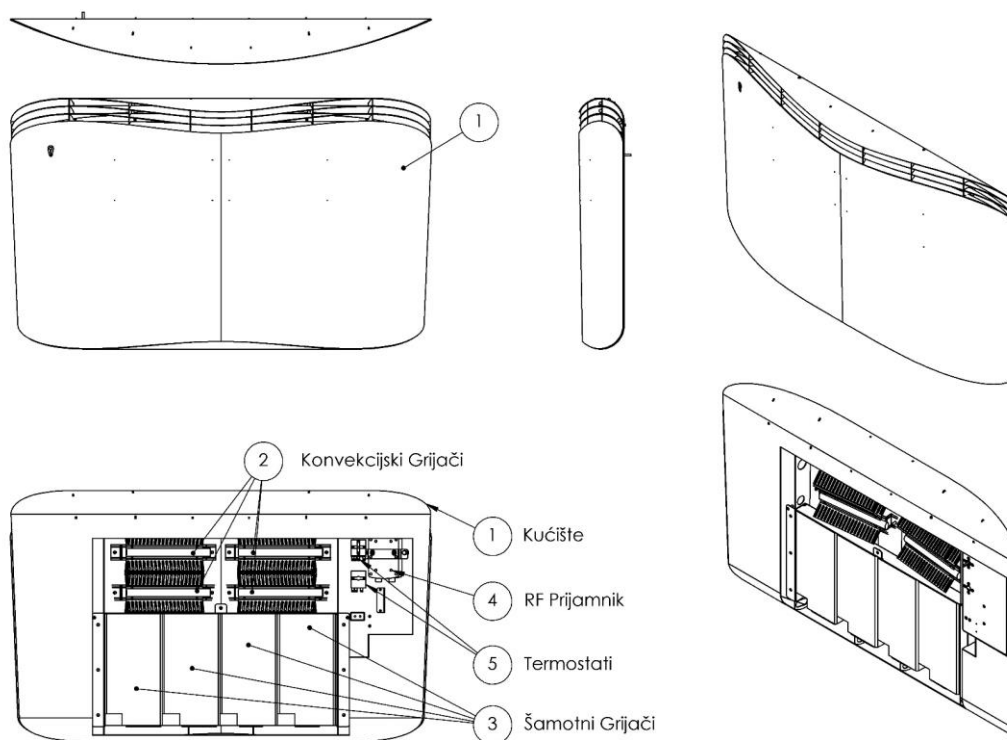
prijamnika. Još jedan od problema je to, što su šamotne ciglice bile preblizu površine prednjeg plašta (lica) pa se pojavilo neravnomjerno zagrijavanje istog. To dovodi do toga da je sredina lica grijaćeg tijela vruća, a lijeva i desna strana su mlake. Kada je postignuta temperatura grijaćeg tijela, termostati isključe grijanje i potrebno je dugo vrijeme rada da bi se toplina kondukcijom rasporedila po većoj površini lica kroz čelični lim koji čini tijelo grijaćeg tijela, a ni tada nije osigurana zadovoljavajuća ravnomjerna raspodjela temperature po cijeloj površini grijaćeg tijela. Također, problem je što su ciglice negdje blizu prednjeg plašta i taj dio je jako zagrijan te radni termostat ugasi grijanje, a većina tijela grijaćeg tijela je još uvijek hladna ili mlaka. Jedno od rješenja tog problema bi moglo biti korištenje aluminija kao materijala za tijelo grijaćeg tijela jer aluminij ima odličnu termalnu vodljivost, zbog čega bi se temperatura brže i bolje rasporedila po cijeloj površini, no u ovoj fazi ne možemo mijenjati materijal kućišta grijaćeg tijela jer nam je materijal kućišta definiran od strane klijenta.

Nakon uočenih nedostataka i njihovog dokumentiranja tražila su se najbolja rješenja za nastale probleme i nedostatke. Kroz dogovore i same fizičke izmjene u radioni, uspostavilo se dovoljno informacija da se izradi novi prototip s izmjenama.

3.2. Revizija B

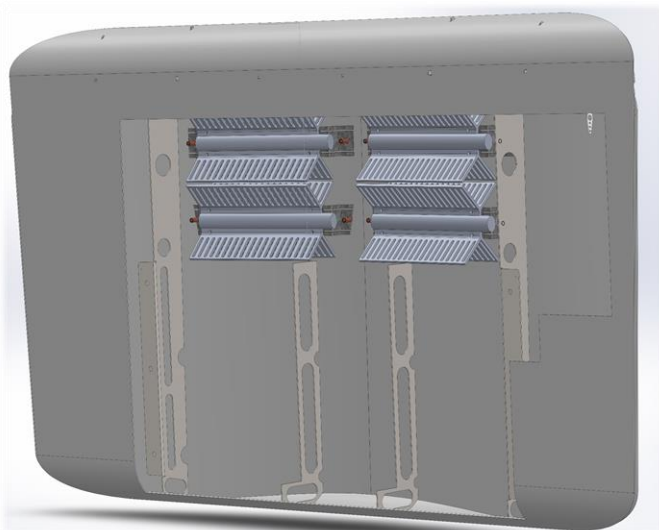
Poučeni stečenim iskustvom izradio se novi prototip sa slijedećim glavnim značajkama (slika 22). Ciglice i glavne komponente se sada pričvršćuju na baznu ploču koja također predstavlja i leđa grijaćeg tijela. Ciglice su zatvorene u metalnu kutiju (slika 24) koja čini sklop jednog velikog grijača u nadi da će se toplina jednoliko rasporediti po unutrašnjosti grijaćeg tijela i posljedično jednoliko zagrijavati i vanjsko tijelo grijaćeg tijela. Prednji plašt grijaćeg tijela je samo metalno kućište koje se na kraju montira na složenu baznu ploču sa svim komponentama. Također konvekcijski grijači su prebačeni iznad šamotnih grijača (ciglica) (slika 23) kako bi bolje pridonijeli osjećaju topline kod pokretanja. Konvekcijski grijači su pričvršćeni za prednji plašt kako bi omogućili lakšu montažu komponenti grijaćeg tijela sa zadnje strane. Termostati su

također ugrađeni na bazni lim, odnosno u svoje zasebno kućište u razini baznog lima.

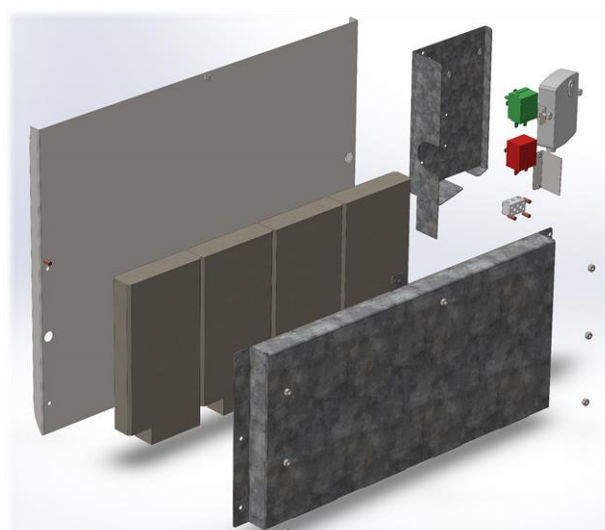


Slika 22.
Revizija B prototipa grijaćeg tijela

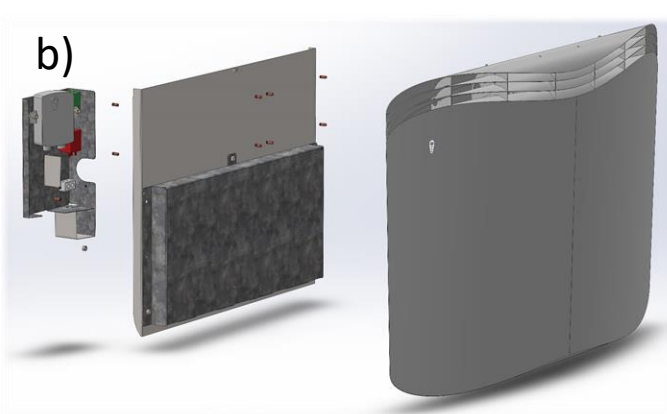
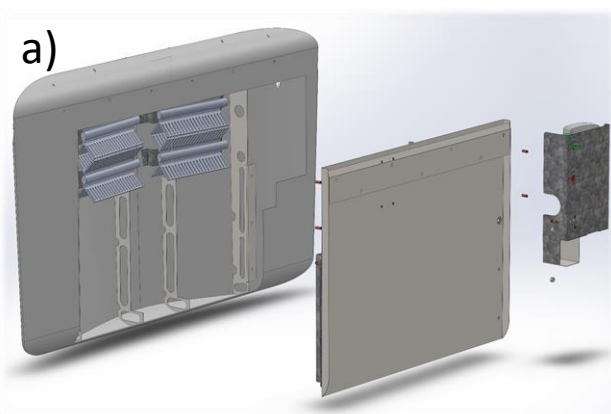
RF (radioprijemnik za upravljanje) je i dalje montiran na prednji plašt pomoću kućišta za pričvršćenje, što otežava sastavljanje grijaćeg tijela. Kada se ožiči cijelo grijaće tijelo, RF je žicama vezan za ostatak komponenti pa je nezgodno spojiti prednji plašt s baznom pločom i zadnjim poklopcem, a da se ne mora ostaviti previše duže žice. Jednaki problem se javio i s temperaturnim sondama od termostata jer one moraju biti pričvršćene na kućište grijaćeg tijela kako bi osiguravale siguran rad i imale točno očitavanje temperature. Ostvareni su bolji rezultati rada kod testiranja, iako je problem s nejednolikim zagrijavanjem još uvijek prisutan, ali se je raspodjela topline po površini grijaćeg tijela poboljšala. Testno je ubačen još jedan komad lima između prednjeg plašta i sklopa ciglica te je taj komad lima služio kao štiti od topline i spriječio preveliko zagrijavanje prednjeg plašta.



Slika 23.
Montaža X Grijača



Slika 24.
Montaža ciglica u zasebno kućište



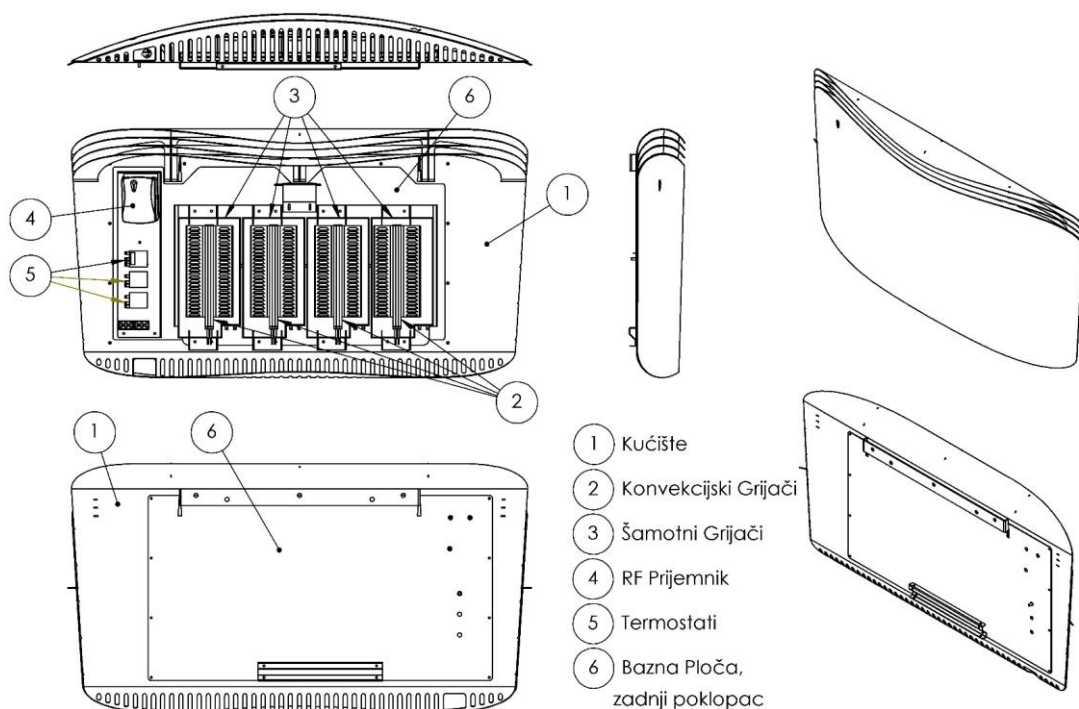
Slika 25.
a) pogled kućišta i komponenti sa zadnje; b) pogled s prednje strane

U nekoliko izvedbi su konvekcijski „X Grijači „ stavljeni između ciglica i prednjeg plašta te se pokazalo kako je povoljno da ciglica zagrijava aluminijski konvekcijski grijač. Na taj način se grije prostor, a konvekcijski grijač dobiva još jednu funkciju jer inače on radi samo kod paljenja grijaćeg tijela, dok ciglice ne postignu radnu temperaturu. Konvekcijske grijače smo pričvrstili za lim koji zatvara ciglice i ukomponirani su držači u sklopu tog lima. Ova izvedba se pokazala kao dobro rješenje, ali još nismo u potpunosti postigli željene rezultate da je zagrijavanje jednolično te da su montaža i sastavljanje grijaćeg tijela

jednostavni i brzi. Napravljene su i izmjene u detaljima kućišta i izrade po željama i uputama majstora koji izrađuju kućišta, kao što su razne oznake centra i položaja kako bi se kod slaganja moglo ravnati po oznakama. Isprobavanje nekoliko izvedbi detalja spoja pera grijaćeg tijela, jer se u malom prostoru sastaje nekoliko limova i teško je lijepo i profesionalno zavariti sve limove, a da to bude estetski zadovoljavajuće. Pojedine pozicije su izrađene od debljeg lima, 3 mm kako bi bolje držale oblik pera i ne bi došlo do deformacija prilikom izrade. Puno izmjena se napravilo direktno u radioni bez dokumentacije jer je tako bilo brže i jednostavnije, barem u ovoj fazi testiranja. Na osnovu tih izmjena napravile su se pripreme za treću reviziju.

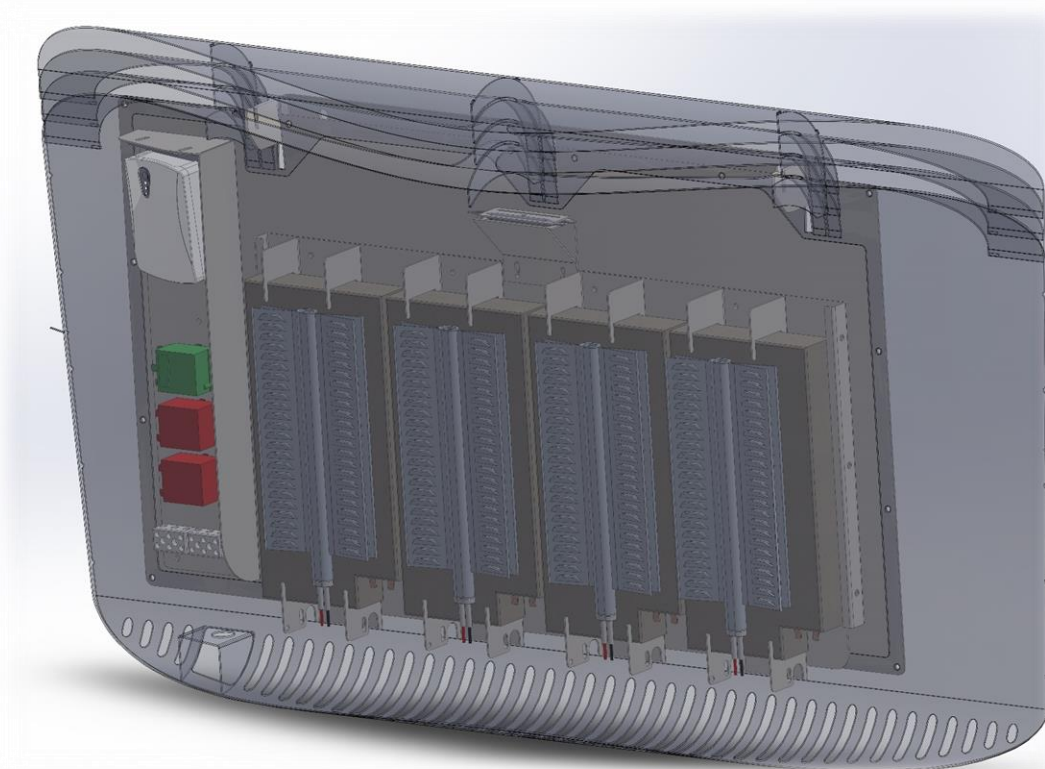
3.3. Revizija C

Za treću reviziju (slika 26 i 27) su se kombinirali rezultati dobiveni iz prethodnih prototipova, a njezin rezultat je verzija koja radi s najboljim rezultatima i zadovoljava naša i očekivanja klijenta. Još uvijek ima prostora za napredak i poboljšanja, no trenutna faza je dobra da se proizvod slobodno proizvodi.



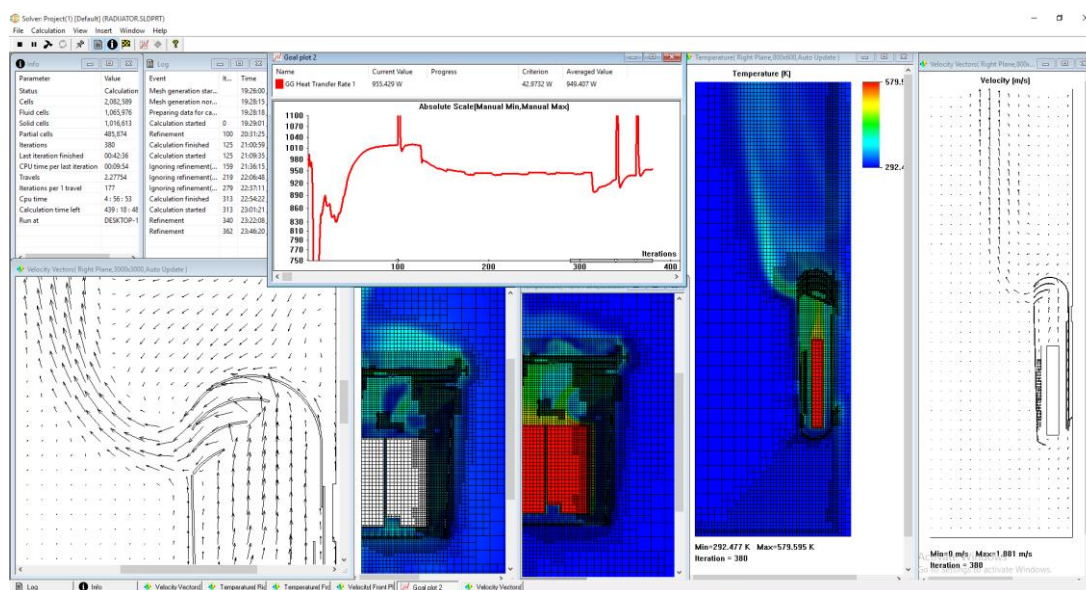
Slika 26.

Glavne izmjene su na držačima ciglica. Izradilo se nekoliko izvedbi nosača dok nismo dobili najoptimalnije rješenje. Uklonili smo „kutiju“ u kojoj su stajale ciglice te su sada one montirane direktno na noseću ploču pomoću držača, te „lebde“ unutar grijaćeg tijela da bi se maksimalna grijaća površina izložila protoku zraka. Aluminijski konvekcijski X grijači su pričvršćeni na nosač ciglica, tako da su naslonjeni direktno na lice ciglice i ostvaruju kontakt s ciglicom te raspoređuju toplinu i sprječavaju koncentrirano zagrijavanje prednjeg plašta. Tako postavljeni X grijači zamjenjuju dodatni lim, „štit“, koji je prije stavljen da bi se zaštitilo od prevelikog zagrijavanja prednjeg plašta. Svrha tog lima, odnosno „štita“, je bila da reflektira dio topline nazad prema unutrašnjosti grijaćeg tijela i da na sebe preuzme zagrijavanje i jednolično zagrije prednji plašt. Između svih pregradnih limova smo uvijek ostavljali zračni prostor kako bi omogućili što nesmetaniji protok zraka.



Slika 27.
Revizija C prototipa grijaćeg tijela

Tako je između noseće ploče i zadnjeg poklopca ostavljen zračni prostor od 10 mm kako bi se smanjilo zagrijavanje zadnjeg poklopca grijaćeg tijela, koji naslonjen na zid gdje se ugrađuje grijaće tijelo. Držači ciglica su napravljeni tako da prate zaobljenje prednjeg plašta te da su sve ciglice na otprilike jednakoj udaljenosti od prednjeg plašta, što također treba pridonijeti ravnomjernijoj raspodjeli topline po grijaćem tijelu. Sada se sve komponente ugrađuju na baznu ploču te se mogu spojiti svi dijelovi. Na 3D modelu prototipa napravljena je simulacija protoka zraka iz radoznalosti, kako bi se mogao procijeniti rad grijaćeg tijela (slika 28). Radio kontrola grijaćeg tijela je također postavljena na tu baznu ploču, a pomoću podesivih nosača se može namjestiti pravi položaj da se dugme na RF prijemu poravnava s izrezanim profilom na prednjem plaštu. Na taj način je moguće spojiti cijelu unutrašnjost grijaćeg tijela



Slika 28.
Simulacija zagrijavanja i protoka zraka

na radnom stolu i na kraju sklop svih elemenata samo umetnuti unutar kućišta što puno olakšava postupak montaže.

4. PRIPREMA PROIZVODNJE

U postupku pripreme proizvodnje se nakon zadovoljavajućeg definiranja svih dijelova krenulo u izradu detaljne radioničke dokumentacije. Doručeni i završeni 3D model sa svim izmjenama i doradama koje su se radile na prototipu. Izrađeni nacrti za savijanje lima, zavarivanje i sklapanje pojedinih limenih pozicija, nacrti sa položajima vijaka za punktiranje. Budući da će se grijaće tijelo izrađivati iz lima rezanog na laseru i potom savijati na hidrauličnoj savijačici i ručnim valjcima, unutar tvrtke, nacrti su prilagođeni dostupnim tehnologijama. Izrađeni su programi za laser i popratna dokumentacija (nalozi, imena programa i lokacije te potrebne količine dijelova za jedan sklop). Izrađeni su i nacrti za sklapanje komponenti grijaćeg tijela (grijača i elektronike), te su napravljeni popisi potrebnog materijala i količine. U slučaju potrebe za velike serije će se izraditi drugačija priprema za neku od tehnologija velikih serija.

Potom su se izradili alati i šablone za izradu kućišta grijaćeg tijela. Šablone služe da se kod zavarivanja glavni dijelovi plašta mogu umetnuti te biti na točnom položaju, tako da nema mogućnosti grešaka kod zavarivanja niti neželjenih deformacija uslijed zavarivanja. Šablone su također izrađene od limenih ploča koje su međusobno zavarene i prate oblik kućišta grijaćeg tijela. Izrađena je i tračna brusilica koja služi tome da se nakon završenoga zavarivanja i grubog brušenja zavara izravnavaju svi bridovi te postigne lijepa i glatka završna obrada na limu. Budući da je tijelo grijaćeg tijela ravna zaobljena ploha, sve nesavršenosti i oštećenja se vide nakon plastifikacije. Koristi se široka brusna traka cca 200 mm koja je pogonjena električnim motorom. Širokom trakom se postižu ravnomjerni prijelazi i fina obrada koja se ne može postići ručnom brusilicom. Traka se pomoću drvenog alata sa kliznom trakom pritisne na površinu grijaćeg tijela, a silom pritiska se varira koliko će se površina izbrusiti. Ovakvim brušenjem se osigurava lijepa i kvalitetna završna obrada.

Nakon završenog razvoja „Srednjeg kućišta“ grijaćeg tijela, cijeli postupak se ponavljao za malo i veliko kućište. Svi koraci su isti, samo je proces puno brži jer se koriste zadnji zaključci u izradi grijaćeg tijela i sva rješenja koja su morala biti iterativno definirana su poznata i mogu se primijeniti u prvom modeliranju i razradi. Razlika kućišta je u gabaritnim dimenzijama i broju grijaćih elemenata koji se ugrađuju, a time i sama snaga grijaćeg tijela. Raznim dostupnim snagama se prilagođava potrebama klijenata.

Time završava ova faza razvoja novog proizvoda električnog grijaćeg tijela Avantage. Daljnji koraci bi bili razvoj ambalaže za pakiranje i slanje, ubrzavanje proizvodnje grijaćeg tijela razvojem i konstrukcijom specijalnih strojeva i naprava sa specifičnom namjenom (stolovi i prihvatni uređaji za zavarivanje, automatske brusilice, CNC zavarivanje vijaka, robotske ruke, posebni alati za savijanje lima, projektiranje gotovog ožičenja, itd.), te smanjenje mase grijaćeg tijela i kućišta i smanjenje potrebnih elemenata unutar grijaćeg tijela. Ukoliko bi se pokazalo potrebnim razvijala bi se proizvodna linija za masovnu proizvodnju, no taj korak bi trebao biti dobro opravdan jer bi se svi modeli ponovo morali prilagođavati novoj tehnologiji i zahtjevima masovne proizvodnje.

5. ZAKLJUČAK

Razvoj proizvoda je jako skup i dugotrajan proces, pogotovo u malim tvrtkama s ograničenim sredstvima i resursima (radnicima i strojevima). Ulazak u razvoj novog proizvoda mora biti opravdan i mora se isplatiti kroz prodaju tog novog proizvoda, što znači da tvrtka mora stajati iza svog proizvoda, vjerovati i ulagati resurse u njega, te proizvod mora donijeti nekakvu inovativnost ili promjenu na tržište kako bi bio konkurentan i ostvario utisak na tržište. Razvoj novog proizvoda puno je lakši u velikim tvrtkama gdje postoje posebni odjeli za istraživanje i razvoj koji su zaduženi samo za to i ne upliću se u redovan rad tvrtke. S druge strane, inovativnost je vrlina manjih tvrtki koje se svojom inovativnošću i idejama moraju istaknuti i konkurirati velikim tvrtkama i korporacijama da bi opstale na tržištu. Manje tvrtke imaju prednost brze komunikacije i brzog reagiranja na promjene, što im daje prednost.

Razvoj proizvoda nikada uistinu ne prestaje ili završava. Kod svakog proizvoda, neovisno o kvaliteti njegove izrade, uvijek ima prostora za napredovanje. Može se povećati kvaliteta ili smanjiti troškovi (smanjenje mase, koraka obrade, količine komponenti, izmjena materijala, ulaganje u druge tehnologije izrade, itd.), poboljšati dizajn, koristiti novija i bolja tehnologija koja je možda u međuvremenu postala dostupna itd. Pritom se mora znati, isplati li se daljnje ulaganje u razvoj proizvoda. Naime ako proizvod u svojem sadašnjem stanju u potpunosti zadovoljava tržište i nema konkurencije koja direktno prijeti proizvodu, nema potrebe za ulaganje u njegov razvoj. S druge strane, ako bi razvoj donio značajna poboljšanja, tada se isplati ulaziti u taj segment. Odluka o razvoju je velika i skupa pa se mora jako oprezno donositi i izvagati dobiveno i uloženo. Tvrtka Viking je u cijelom procesu profitirala sa gotovim novim proizvodom koji se može uvrstiti u paletu proizvoda. Iako su uloženi značajni resursi koji ne bi mogli biti osigurati bez ostalih segmenata posla, odnosno primanja.

6. LITERATURA

Sva literatura koje je korištena je sa web izvora

- [1] https://en.wikipedia.org/wiki/Computer-aided_design (11/2019)
- [2] https://en.wikipedia.org/wiki/Computer-aided_manufacturing (11/2019)
- [3] <https://guidebytips.com/sheet-metal-k-factor/> (11/2019)
- [4] https://en.wikipedia.org/wiki/Press_brake (11/2019)
- [5] https://en.wikipedia.org/wiki/Laser_cutting (11/2019)

7. POPIS SLIKA

| | | |
|-----------|---|----|
| Slika 1a | Viking Električni grijaće tijelo (samostalno) | 1 |
| Slika 1b | Viking Električni grijaće tijelo (sa nožicama) | 1 |
| Slika 2 | Električna kutijica s elektronikom grijaćeg tijela | 2 |
| Slika 3 | Električni grijači | 2 |
| Slika 4a | Izrada zaobljenog elementa kućišta od metala | 5 |
| Slika 4b | Renderirani prikaz kućišta grijaćeg tijela | 5 |
| Slika 4c | Izrađeno kućište grijaćeg tijela | 5 |
| Slika 5 | Odabrani dizajn kućišta grijaćeg tijela | 6 |
| Slika 6 | Izrađena metalna kućišta grijaćeg tijela | 9 |
| Slika 7 | Šamotni grijači (Ciglice) | 9 |
| Slika 8 | Aluminijski konvekcijski „X“ grijač | 10 |
| Slika 9a | Sobni termostat | 10 |
| Slika 9b | RF Prijamnik | 10 |
| Slika 10 | Avantage rastavljeni pogled s komponentama | 12 |
| Slika 11 | Renderirani presjek grijaćeg tijela s komponentama | 14 |
| Slika 12 | 3D modelirane komponente grijaćeg tijela | 18 |
| Slika 13a | Fizički šamotni ciglica grijač | 18 |
| Slika 13b | 3D model šamotnih ciglica | 18 |
| Slika 13c | Nacrt šamotnih ciglica | 18 |
| Slika 14 | K Faktor kod savijanja lima | 20 |
| Slika 15a | Nacrti savijanja pozicije grijaćeg tijela | 20 |
| Slika 15b | Nacrti savijanja pozicije grijaćeg tijela | 20 |
| Slika 16a | Detalji presjeka pera grijaćeg tijela bokocrt | 21 |
| Slika 16b | Detalji presjeka pera grijaćeg tijela nacrt | 21 |
| Slika 17 | Laser za rezanje lima | 23 |
| Slika 18 | Laser tijekom procesa rezanja lima | 25 |
| Slika 19a | Kombinirani Laser/probijačica lima | 26 |
| Slika 19b | Hidraulička savijačica lima | 26 |
| Slika 20a | Pogled u kućište revizije A prototipa grijaćeg tijela | 32 |
| Slika 20b | Pregrade kućišta zavarene za prednju stranu grijaćeg tijela | 32 |
| Slika 21 | Revizija A prototipa grijaćeg tijela | 33 |
| Slika 22 | Revizija B prototipa grijaćeg tijela | 35 |
| Slika 23 | Montaža X Grijača | 36 |

| | | |
|-----------|---|----|
| Slika 24 | Montaža ciglica u zasebno kućište | 36 |
| Slika 25a | Pogled kućišta i komponenti sa zadnje | 36 |
| Slika 25b | Pogled kućišta i komponenti sa prednje strane | 36 |
| Slika 26 | Revizija C prototipa grijaćeg tijela | 37 |
| Slika 27 | Revizija C prototipa grijaćeg tijela | 38 |
| Slika28 | Simulacija zagrijavanja i protoka zraka | 39 |

8. POPIS TABLICA

| | | |
|------------|--|----|
| Tablica. 1 | Tablica komponenti grijaćeg tijela | 12 |
|------------|--|----|