

# DIZAJNIRANJE I IZRADA KUĆIŠTA ZA AUDIOPOJAČALO AB KLASSE

---

**Primorac Korda, Juraj**

**Undergraduate thesis / Završni rad**

**2020**

*Degree Grantor / Ustanova koja je dodijelila akademski / stručni stupanj:* **Karlovac  
University of Applied Sciences / Veleučilište u Karlovcu**

*Permanent link / Trajna poveznica:* <https://um.nsk.hr/um:nbn:hr:128:486435>

*Rights / Prava:* [In copyright](#)/[Zaštićeno autorskim pravom.](#)

*Download date / Datum preuzimanja:* **2024-11-27**



**VELEUČILIŠTE U KARLOVCU**  
Karlovac University of Applied Sciences

*Repository / Repozitorij:*

[Repository of Karlovac University of Applied  
Sciences - Institutional Repository](#)



zir.nsk.hr



DIGITALNI AKADEMSKI ARHIVI I REPOZITORIJI

Veleučilište u Karlovcu

Odjel Strojарstva

Stručni studij mehatronike

Juraj Primorac Korda

**Dizajniranje i izrada kućišta za audio  
pojačalo AB klase**

**Design and construction of an audio  
amplifier AB class**

Završni rad

Karlovac, 2020.

Karlovac University of Applied Sciences

Department of Mechanical Engineering

Professional study of Mechatronics

Juraj Primorac Korda

**Dizajniranje i izrada kućišta za audio  
pojačalo AB klase**

**Design and construction of an audio  
amplifier AB class**

Final paper

Karlovac,2020.

Veleučilište u Karlovcu

Odjel Strojарstva

Stručni studij mehatronike

Juraj Primorac Korda

**Dizajniranje i izrada kućišta za audio  
pojačalo AB klase**

**Design and construction of an audio  
amplifier AB class**

Završni rad

Mentor:

Filip Žugčić mag.ing.el.

Karlovac,2020.



## VELEUČILIŠTE U KARLOVCU

Stručni studij: Mehatronike

Usmjerenje: Mehatronika

Karlovac,

### ZADATAK ZAVRŠNOG RADA

Student: **Juraj Primorac Korda**

Matični broj: 0112616038

Naslov: Dizajniranje i izrada kućišta za audio pojačalo AB klase

Opis zadatka:

U završnom radu razmatra se projektiranje i način izrade 3D kućišta za pojačalo AB klase.

U okviru rada potrebno je:

- Opisati razvoj i primjenu tehnologije 3D printanja
- Definirati strukturu 3D printera
- Dizajnirati kućište
- Testirati otpornost kućišta na zagrijavanje tranzistora

Zadatak zadan:

Rok predaje  
rada:

Predviđeni datum  
obrane:

2.11.2020.

Mentor:

Predsjednik Ispitnog povjerenstva:

pred. Filip Žugčić, mag.ing.el.

## PREDGOVOR

Izjavljujem da sam ovaj rad izradio samostalno koristeći znanja stečena u dosadašnjem dijelu studija uz navedenu literaturu.

Hvala kolegi Franu Kalmeti na suradnji u izradi projekta i projektiranju PCB pločice.

Zahvaljujem svojoj obitelji koja mi je potpora kroz cijelo školovanje, svim kolegama i kolegicama koji su mi uljepšali studentske dane.

Posebno hvala profesoru i mentoru mag.ing.el. Žugčić Filipu, na svim savjetima, strpljenju i vremenu provedenom za izradu praktičnog dijela Završnog rada.

Karlovac, 2020.

Juraj Primorac Korda

---

**SADRŽAJ:**

1. UVOD .....	1
2. POČECI 3D PRINTANJA .....	2
3.METODE 3D PRINTANJA .....	3
3.1 3D-print (3DP) – trodimenzionalni tisak.....	4
3.2 Stereolitography (SLA) – stereolitografija .....	6
3.3 Fused deposition modeling (FDM) – modeliranje topljenim depozitima .....	9
3.4 Selective laser sintering(SLS)-selektivno lasersko sinteriranje.....	12
3.5 Laminated object manufacturing (LOM) – Laminarna objektna proizvodnja ...	15
3.6. 3D MID tehnologija.....	18
3.7 PolyJet .....	20
4. DIZAJNIRANJE KUĆIŠTA .....	23
4.1 Upoznavanje s programom .....	24
4.2 Počeci Solidworks alata.....	25
5. POSTUPAK IZRADE MODELA .....	27
6. PRINTANJE MODELA NA 3D PRINTERU.....	31
7. SLAGANJE KUĆIŠTA ZA POJAČALO .....	32
8. ZAKLJUČAK.....	33
LITERATURA .....	34
PRILOZI.....	35

**POPIS SLIKA:**

Slika 1. Dizajniranje predmeta za printanje.....	4
Slika 2. Primjer procesa izrade 3DP metodom .....	5
Slika 3. i 4. SLA metoda printanja.....	8
Slika 5. i 6. FDM metoda printanja.....	11
Slika 7. i 8. SLS metoda printanja.....	14
Slika 9. LOM metoda printanja .....	16
Slika 10:Pojedinačni prikaz postupka LOM printanja .....	17
Slika 11. Prikaz količine škarta .....	17
Slika 12. Proces izrade s MID tehnologijom .....	18
Slika 13. i 14. Primjer predmeta izrađenih MID tehnologijom .....	19
Slika 15. PolyJet metoda printanja .....	21
Slika 16. PolyJet u stomatologiji .....	22
Slika 17. PolyJet u autoindustriji .....	22
Slika 18. Primjer kućišta .....	23
Slika 19. SolidWorks logo .....	24
Slika 20. SolidWorks 95.....	25
Slika 21. SolidWorks 2019.....	26
Slika 22. Primjena naredbe „line“.....	27
Slika 23. Primjena naredbe „dimension“ .....	28
Slika 24. Primjena naredbe „Extruded boss“ .....	29
Slika 25:Prikaz gotovog dijela 3D crteža.....	30
Slika 26. Prikaz gotovog 3D kućišta sastavljenog od više komponenti .....	30
Slika 27. Original Prusa i3 MK3S.....	31
Slika 28. Završeni praktični rad.....	32



## POPIS TABLICA

Tablica 1. Mogućnosti metode 3DP .....	5
Tablica 2. Mogućnosti SLA metode .....	7
Tablica 3. Mogućnosti FDM metode .....	10
Tablica 4. Mogućnosti SLS metode .....	13
Tablica 5. Mogućnosti LOM metode .....	16

## **SAŽETAK**

3D printanje je tehnologija nastala osamdesetih godina prošlog stoljeća zahvaljujući doktoru Hideo Kodami. U zadnje vrijeme tehnologija je napredovala i dolazi do procvata 3D industrije. Cijeli proces se sastoji od konstruiranja predmeta pomoću CAD programa ili skeniranje oblika 3D skenerom, generiranje G-koda, učitavanje koda u printer i na kraju- printanje.

## **SUMMARY**

3D printing is a technology created in the 80s of the last century thanks to Dr. Hideo Kodami. Lately, technology has advanced and the 3D industry is booming. The process consists of object design using a CAD program or scanning with a 3D scanner, generating G-code, loading the program into the printer and in the end- printing.

## 1. UVOD

Tema ovog rada je dizajniranje i izrada predmeta pomoću 3D printera. Kroz poglavlja ćemo se upoznati s aditivnom tehnologijom 3D printanja, kako je nastala, tko je njen začetnik, gdje se primjenjuje i zašto se sve više koristi. Navode se najpopularnije vrste 3D printera i opisuju metode printanja, a prikazan je postupak konstruiranja i izvedba 3D kućišta za audio pojačalo.

3D printanje je brz postupak izrade prototipa kojim se stvaran objekt može stvoriti iz 3D dizajna. Stroj s 3D pisačem koristi CAD model za postupak izrade prototipa. 3D dizajn je pohranjen u STL formatu i nakon toga prosljeđen na 3D pisač. Može koristiti širok raspon materijala kao što su ABS, PLA i kompoziti također. 3D ispis je jedna vrsta brzog razvoja i optimizira cijenu razvoja novih proizvoda. Trodimenzionalno (3D) printanje ima mogućnost prijenosa informacija sličnu ranijim tehnologijama kao fotokopiranje.

Uz 3D ispis, tvrtke mogu izdvojiti i patentirati nove inovacije i različite replike dizajna bez previše vremena i alata kao trošak. 3D printanje dovodi u pitanje masovne proizvodne procese u budućnosti, a također utječe na mnoge industrije poput automobilske, arhitekture, obrazovanja i medicine [1].

## 2. Počeci 3D printanja

Početak 3D printanja povezan je s fotografijama kiparstva i pejzaž dizajna, koji se odvijao u Americi. Velik dio tehnologije nije razvijen do tada sredinom 1980-ih. U tom se razdoblju 3D printanje nazivalo "RAPIDPROTOTYPING" što bi u prijevodu značilo "BRZA IZRADA PROTOTIPOVA".

Chuck Hull iz tvrtke 3D Systems Corporation proizveo je prvi upotrebljivi 3D printer, a kasnije 80-ih, tehnologiju selektivnog laserskog sinteriranja (SLS) sintetizirao je dr. Deckard.

U devedesetima tehnologija je dodatno improvizirana s unapređenjem metode koja koristi UV svjetlo za očvršćivanje foto-polimera. U 20. stoljeću 3D printer bio je jako skup i korišten za printanje jako male količine proizvoda. Najčešće, printeri su bili u vlasništvu znanstvenika i elektroničkih skupina za istraživanje. Napredak na području 3D printanja omogućio je da dizajn proizvoda više nije ograničen složenim oblicima ili bojama [2].

### 3. Metode 3D printanja

Sve metode 3D printanja su aditivne, a razliku među njima čini način izrade predmeta, to jest princip po kojem se slažu slojevi koji na završetku daju konačni proizvod.

Jedna vrsta metoda je ona koja koristi taljenje materijala kako bi ekstrudirala slojeve, dok drugom vrstom ozračujemo UV laserom svaki sloj materijala koji je foto otporan na UV zrake.

Trenutno, neke od najpoznatijih metoda printanja su:

- 3D-print (3DP) – trodimenzionalni tisak
- Stereolitography (SLA) – stereolitografija
- Fused deposition modeling (FDM) – modeliranje topljenim depozitima
- Selective laser sintering (SLS) – selektivno lasersko sinteriranje
- Laminated object manufacturing (LOM) – laminirana objektna proizvodnja
- 3D-MID tehnologija
- Polyjet

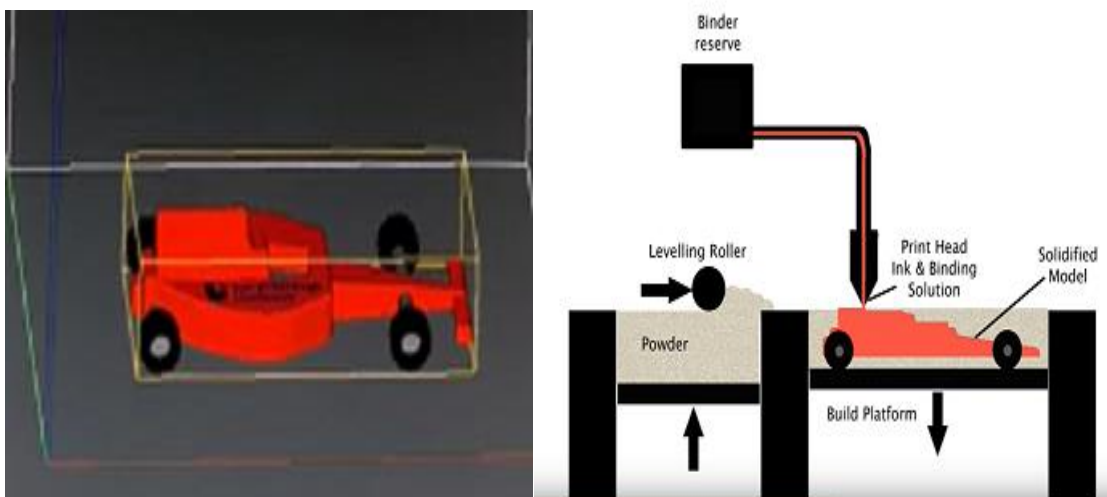
### 3.1 3D-print (3DP) – trodimenzionalni tisak

Trodimenzionalna tehnologija (3DP) originalno je razvijena na Massachusetts institutu za tehnologiju 1993. godine. 3DP tehnologija stvara trodimenzionalne prototipove tako da je slična postupku selektivnog laserskog sinteriranja (SLS). Korištenjem 3DP tehnologije razvijeni su 3D printeri, koji rade jako velikom brzinom, uz male troškove [4].

3D printer stvara model stavljajući sloj na sloj te na taj način širi sloj praša. Na poprečni presjek predmeta nanosi se vezivno sredstvo. Dolazi do kemijske reakcije praša i veziva. Na taj način svi slojevi se trebaju isprintati do kraja i onda dobivamo gotovi model kojeg treba još dodatno obraditi, to jest četkicom ili komprimiranim zrakom ukloniti praš. Nakon odvajanja praša model je jako lomljiv te ga je potrebno premazati infiltrantima kako bi očvrstnuo.

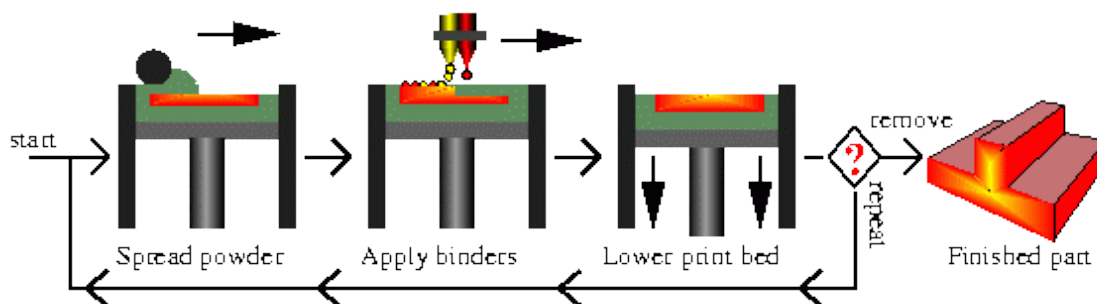
Točnosti izrade nisu najpreciznije kao kod nekih drugi postupaka, ali ova metoda se koristi za brzu izradu prototipova konceptualnih modela.

3D Systems verzija još se zove ThermoJet ili Multi-Jet printer [5].



Slika 1. Dizajniranje predmeta za printanje

Izvor: <https://www.youtube.com/watch?v=ONMYx1yhJuo>



Slika 2. Primjer procesa izrade 3DP metodom

Izvor: [https://www.researchgate.net/figure/illustration-of-Local-Composition-Control-via-3D-Printing\\_fig1\\_250011319](https://www.researchgate.net/figure/illustration-of-Local-Composition-Control-via-3D-Printing_fig1_250011319)

Tablica 1. Mogućnosti metode 3DP

Skraćenica:	3DP
Tip materijala:	Puder
Materijali:	Obojeni metali: bronca, elastomeri, kompoziti Željezni materijali: nehrđajući čelik Keramika
Max. veličina modela:	150x75x70 cm
Min. debljina linije:	0.02cm
Min. debljina lejera:	0.005 cm
Tolerancija:	0.01
Završna obrada:	Hrapavo
Brzina izrade:	Vrlo brzo
Primjena:	Konceptni modeli, Funkcionalna ispitivanja, Arhitektonski i pejzažni modeli, Modeli industrijskog dizajna u boji, Potrošna roba i ambalaža

Izvor: <https://www.custompartnet.com/>

### 3.2 Stereolitography (SLA) – stereolitografija

Stereolitografija (SLA) je najčešće korištena tehnologija brze izrade prototipa, ali ujedno je bila prva komercijalno dostupna tehnologija u svijetu. Može proizvesti vrlo točne i detaljne polimerne dijelove. To je prvi brzi postupak izrade prototipova, izrađen 1988. godine zahvaljujući 3Dsystems, Inc., ali temeljio se na dijelu Charlesa Hula [6]. Koristi ultrazvučni laser male snage za pronalaženje presjeka posude s tekućim fotoosjetljivim polimerom. Polimer se učvršćuje pomoću laserskih zraka, a ostali dio ostaje kao tekućina. Uređaji koji se koriste ovom tehnologijom sastoje se od 4 glavna dijela, a to su :

- Računalo koje obrađuje podatke i kreira slojeve
- Kontrolno računalo koje nadgleda proces
- Prostorija u kojoj je smješten printer
- Laserska jedinica [7].

Cijela platforma obično se spušta od 0,05 do 0,076 mm, a na prethodno završenim slojevima formira se sljedeći sloj. Taj se proces ponavlja sve dok se obrada ne dovrši. Kada je proces gotov, dio je uzdignut iznad spremnika i isušen. Višak polimera se odstrani ispirući s predmeta. Konačni oblik se dobiva postavljanjem dijela u UV pećnicu. Nakon stvrdnjavanja, nosači su razdvojeni od dijela, a površine su brušene i polirane [6].

Korišteni materijali u stereolitografiji:

- Accura S140- Fotopolimer koji oponaša svojstva polamida, otporan na visoke temperature i glavno svojstvo mu je jaka žilavost. Izrađeni dijelovi ostaju kruti uz doticaj s vlagom. Koristi se za analizu, izradu uzoraka i ispitivanja na visokim temperaturama.
- ACCUDUR - Fotopolimer koji je izdržljiv i fleksibilan. Omogućuje 30% bržu izradu prototipa, a isto tako otporan je na vlagu. Koristi se za analizu oblika te za izradu uzoraka za funkcionalna ispitivanja.

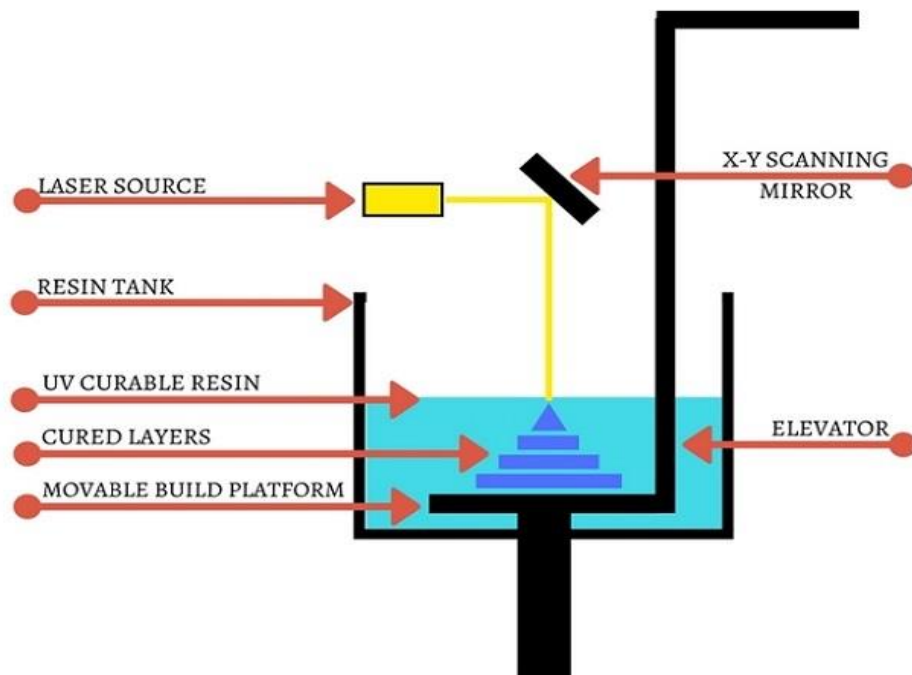


- Somos9100 - Epoksid na bazi fotopolimera koji je žilav i otporan na vlagu.
- Somos8100 - Epoksid na bazi fotopolimera koji ima veliku fleksibilnost, također otporan na vlagu.
- WaterShed - Polimer na bazi epoksida koji imitira svojstva plastomera, a u vlažnim uvjetima zadržava dobra mehanička svojstva. Ima mogućnost provođenja laganih i ograničenih ispitivanja [7].

Tablica 2. Mogućnosti SLA metode

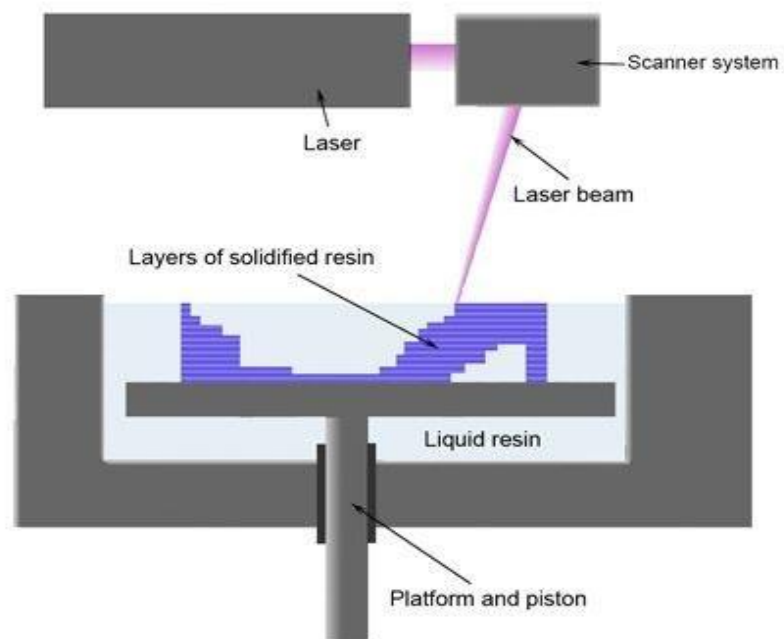
Skraćenica:	SLA
Tip materijala:	Tekućina (fotopolimer)
Materijali:	Termoplastika (elastomeri)
Max. veličina modela:	150x75x50 cm
Min. debljina linije:	0.01 cm
Min. debljina lejera:	0.0025 cm
Tolerancija:	0.0127 cm
Završna obrada:	Glatko
Brzina izrade:	Prosječno
Primjena:	Ispitivanje oblika, Funkcionalno ispitivanje, Brzi uzorci alata, vrlo detaljni dijelovi, Prezentacijski modeli, Primjene pri visokoj toplini

Izvor: <https://www.custompartnet.com/wu/stereolithography>



Slika 3. SLA metoda printanja

Izvor: <https://engiprinters.com.br/o-que-e-e-como-funciona-a-impresao-sla-d90/>



Slika 4. SLA metoda printanja

Izvor : <https://www.newsweek.com/3d-printing-olo-smartphone-printer-440033>

### 3.3 Fused deposition modeling (FDM) – modeliranje topljenim depozitima

Modeliranje fuzijskog taloga (FDM) razvila je tvrtka Stratasys u Minnesoti. Princip rada ovog postupka je takav da se plastični ili voštani čvrsti materijal ekstrudira kroz mlaznicu koja sloj po sloj prati geometriju dijela. Mlaznica je zagrijana, te se materijal koji konstantno dolazi do mlaznice topi i lijepi na trenutni sloj. Za vrijeme nanošenja materijala mlaznica se pomiče po X-Y ravnini i ravnomjerno nanosi ekstruder. Nakon što se nanese jedan sloj, pomiče se radni stol po osi Z i započinje lijepljenje novog sloja [8].

Kod ovog postupka posebno se ističe korištenje ABS plastike kojom se omogućuje postizanje identične čvrstoće u odnosu na gotovi proizvod. Jako je mala neiskorištenost materijala jer se kroz mlaznicu sloj nanosi na prethodno očvrnuti sloj. Najčešći materijali koji se koriste su razne vrste voska ili polimera.

#### PREDNOSTI

- Manja potrošnja energije
- Nema laserskog snopa
- Ne zahtijeva posebnu ventilaciju i hlađenje
- Jednostavan za primjenu
- Niska investicija
- Niski troškovi održavanja
- Male dimenzije uređaja

#### NEDOSTACI

- Funkcionalnost prototipa ograničena je odabirom materijala
- Relativno mali broj dostupnih materijala
- Potrebno korištenje potpornja
- Vidljive linije između slojeva

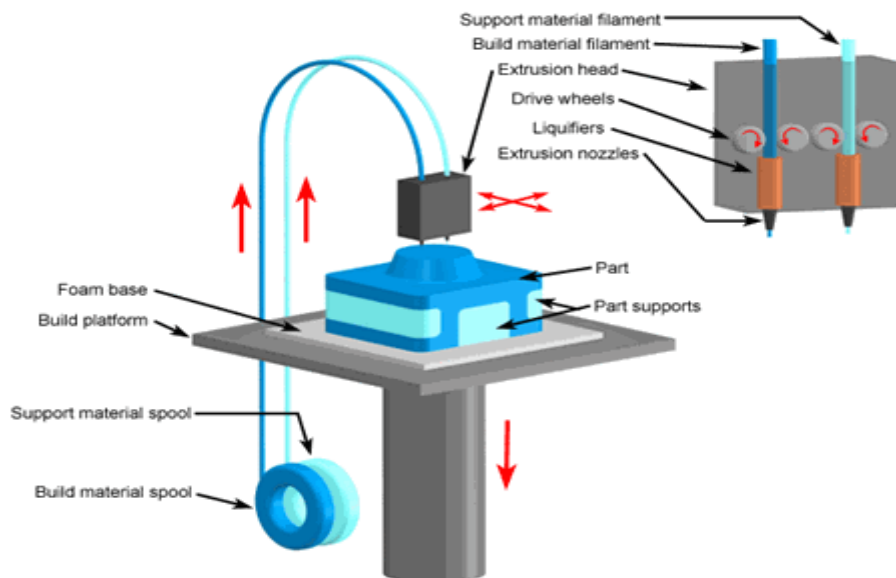
Korišteni materijali u FDM metodi:

- **ABS(P400)**- koristi se za izradu prototipova za funkcionalna ispitivanja i moguće ga je dodatno obrađivati
- **ABSi(P500)**- posebna vrsta otporna na udarna opterećenja i kemijske aktivne medije
- **Medicinski ABS**- nije otrovan i ima veliku izdržljivost
- **E20**- elastomer na bazi poliestera
- **ICW06**- vosak za precizno lijevanje [7].

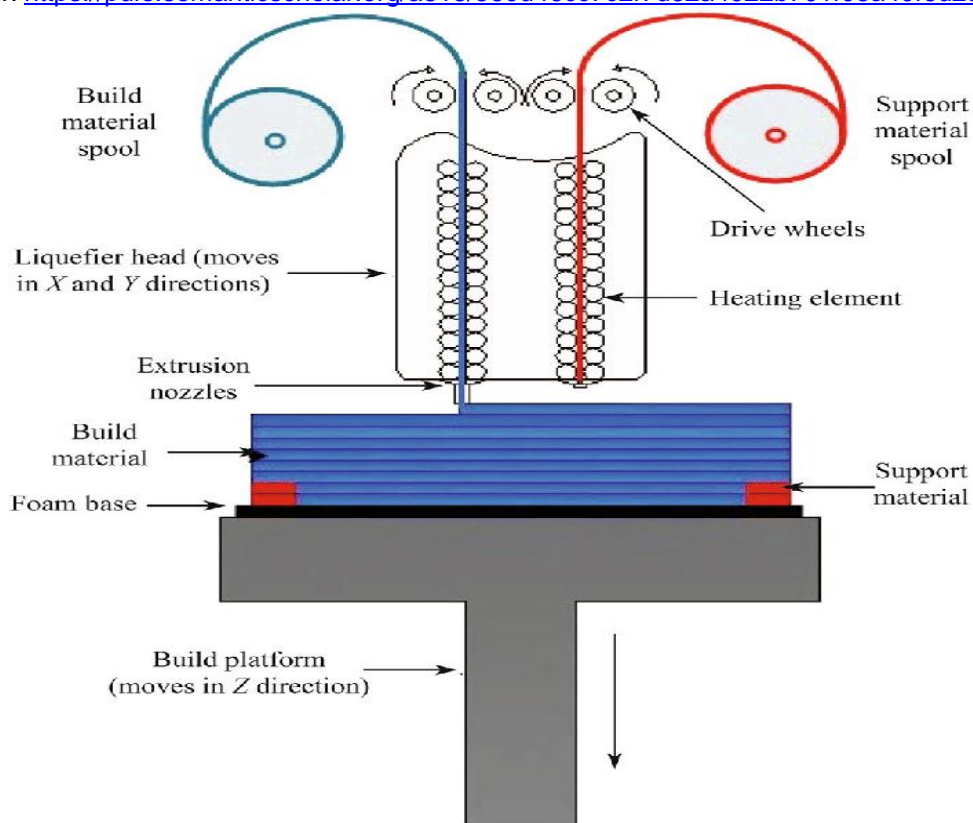
Tablica 3. Mogućnosti FDM metode

Skraćenica:	FDM
Tip materijala:	Čvrsta (niti)
Materijali:	Termoplastika poput ABS, elastomeri
Max. veličina modela:	91.44x61x91.44 cm
Min. debljina linije:	0.01 cm
Min. debljina lejera:	0.01 cm
Tolerancija:	0.01 cm
Završna obrada:	Hrapavo
Brzina izrade:	Sporo
Primjena:	Ispitivanje oblika, funkcionalno ispitivanje, brzi uzorci alata, prezentacijski modeli, mali detaljni dijelovi

Izvor: <https://www.custompartnet.com/wu/fused-deposition-modeling>



Slika 5. FDM metoda printanja

Izvor: <https://pdfs.semanticscholar.org/a813/560d46cc7c2f7d62a4922b701f08a40f6d25.pdf>

Slika 6. FDM metoda printanja

Izvor: [https://www.researchgate.net/figure/Principle-of-FDM-process\\_fig1\\_274458192](https://www.researchgate.net/figure/Principle-of-FDM-process_fig1_274458192)

### 3.4 Selective laser sintering (SLS) - selektivno lasersko sinteriranje

Selektivno lasersko sinteriranje (SLS) razvio je Carl Deckard i njegove kolege u Teksasu. Ova tehnologija je patentirana 1989. godine i osnovni koncept SLS vrlo je sličan SLA konceptu. Koristi se pokretna laserska zraka za praćenje i taljenje polimernih ili metalnih kompozitnih materijala. Kao i kod ostalih procesa prototipiranja, predmeti su izrađeni na platformi koja regulira svoj pomak po osi Z u odnosu na debljinu sloja. Laserska zraka usmjerena je prema materijalu koji je u obliku finog praškastog materijala, praškasti materijal se zagrijava te uslijed povećavanja temperature materijal se tali. Slojevi kod SLS tehnologije mogu biti tanki i do nekoliko tisućinki milimetara, a pomoću rotirajućeg valjka prah se premješta u komoru za modeliranje. Višak praha nije potrebno odstranjivati jer služi kao potpora dijelu u izradi [7].

#### **PREDNOSTI**

- Dijelovi imaju bolja mehanička svojstva od onih izrađenih stereolitografijom
- Mogućnost korištenja za funkcionalna ispitivanja
- SLS postupak brži od stereolitografije
- Nije potreban potporanj
- Neupotrebljeni prah može se koristiti za sljedeći prototip

#### **NEDOSTACI**

- Loša kvaliteta površine u odnosu na stereolitografske dijelove
- Pri radu potrebna zaštitna oprema zbog pojave otrovnih plinova

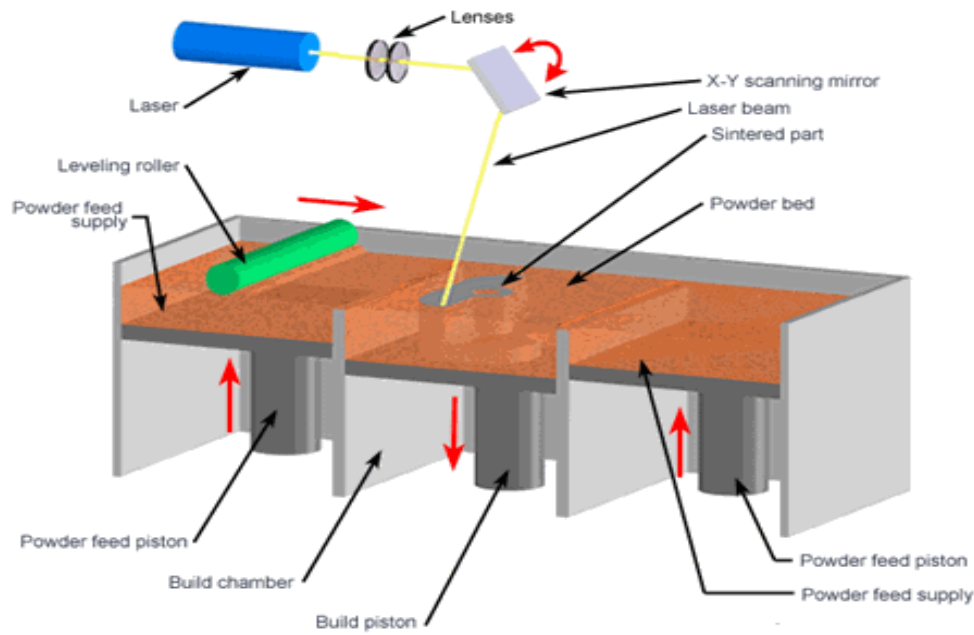
Materijali koji se koriste u SLS metodi

- **LaserForm ST-100,200** – materijal od čestica nehrđajućeg čelika presvučen polimernim vezivom, idealni za proizvodnju dijelova i alata (dijelove je moguće variti)
- **DuraFormPA**- poliamid korišten za izradu dijelova s glatkom površinom i finim detaljima, koristi se najviše u medicini za izradu i testiranje medicinskih pomagala
- **DuraFormGF**- poliamid punjen staklenim česticama koji se zbog svog sastava koristi za izradu dijelova korištenih na ekstremno visokim temperaturama
- **CastFormPS**- polistiren koji se koristi za izradu alata lijevanjem i ne preporučuje se za izradu alata složenih oblika [9]

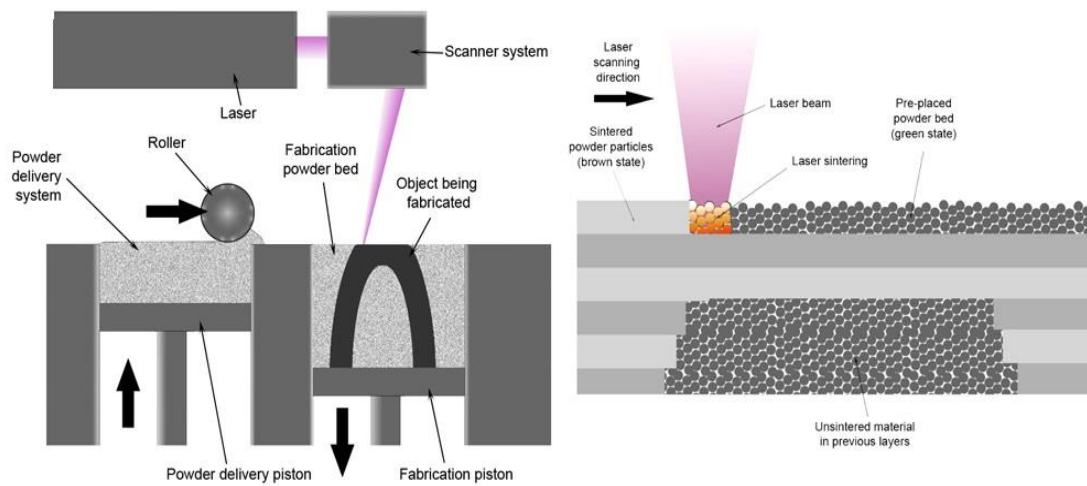
Tablica 4. Mogućnosti SLS metode

Skraćenica:	SLS
Tip materijala:	Prah(polimer)
Materijali:	Termoplastika poput najlona, poliamida i polistirena
Max. veličina modela:	55.9x55.9x76.2 cm
Min. debljina linije:	0.0127 cm
Min. debljina lejera:	0.0102 cm
Tolerancija:	0.0254 cm
Završna obrada:	Prosječna
Brzina izrade:	Brza
Primjena:	Ispitivanje oblika / prikladnosti, Funkcionalno ispitivanje, Brzi uzorci alata, primjene na visokoj toplini

Izvor: <https://www.custompartnet.com/wu/selective-laser-sintering>



Slika 7. SLS metoda printanja

Izvor: <https://webthesis.biblio.polito.it/9122/1/tesi.pdf>

Slika 8. SLS metoda printanja

Izvor: <https://repozitorij.etfos.hr/islandora/object/etfos%3A1346/datastream/PDF/view>



### **3.5 Laminated object manufacturing (LOM) – Laminarna objektna proizvodnja**

LOM tehnologija je jedna od starijih metoda 3D printanja, a razvila ju je tvrtka Helisys iz Kalifornije krajem 20. stoljeća.

Glavni dijelovi printera su mehanizam za promjenu listova, grijani valjak koji služi za potiskivanje i povezivanje lista na donji sloj i laser koji izrezuje obris dijela za svaki sloj posebno. Cijeli postupak izrade dijela se zasniva na premazivanju odrađenog sloja sa adhezijskim sredstvom, nakon što se novi sloj lima zalijepio, laserom se izrezuje oblik koji je zadan u sustavu. Nakon izrezivanja radna ploča se spušta i dolazi do promjene lista i postupak se ponavlja. Spuštanje radne ploče ovisi o debljini lima koji se nanosi, a može biti debljine od 1 do 100 mm[10].

#### **PREDNOSTI**

- Niska cijena
- Moguća proizvodnja velikih dijelova
- Relativno brz postupak
- Mala dimenzija uređaja

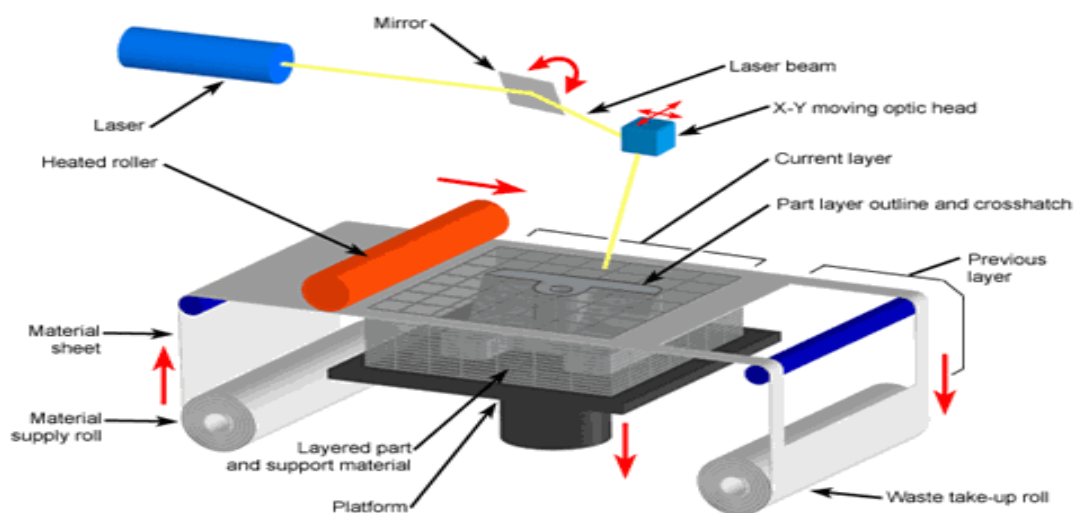
#### **NEDOSTACI**

- Lošija točnost
- Potrebno lakiranje prototipa da ne bi upio vlagu i zbog toga promijenio dimenzije
- Uzak izbor materijala
- Za veću kvalitetu potrebna završna obrada
- Velika količina škarta

Tablica 5. Mogućnosti LOM metode

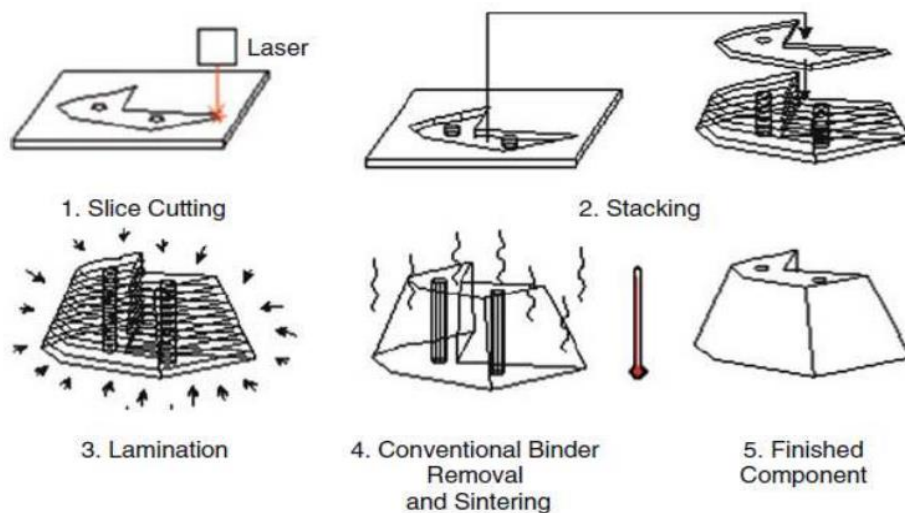
Skraćenica:	LOM
Tip materijala:	Čvrsto (listovi)
Materijali:	Termoplastika poput PVC-a, Papir, Kompoziti
Max. veličina modela:	81.2x55.8x50.8 cm
Min. debljina linije:	0.02 cm
Min. debljina lejera:	0.005 cm
Tolerancija:	0.01 cm
Završna obrada:	Hrapava
Brzina izrade:	Brza
Primjena:	Ispitivanje oblika, brzi uzorci alata

Izvor: <https://www.custompartnet.com/wu/laminated-object-manufacturing>

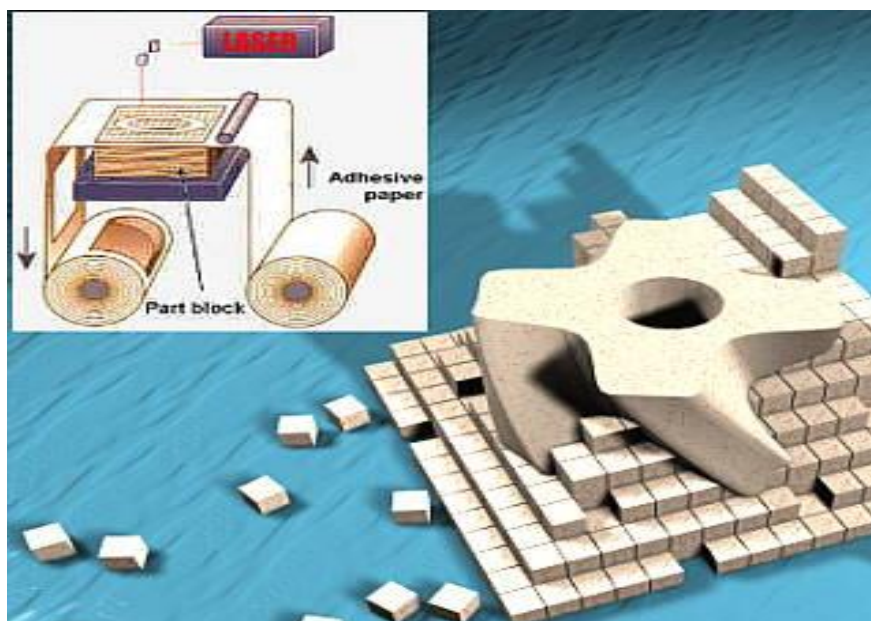


Slika 9. LOM metoda printanja

Izvor: <https://www.custompartnet.com/wu/laminated-object-manufacturing>



Slika 10: Pojedinačni prikaz postupka LOM printanja

Izvor: <https://www.google.com/search?q=lom+printanje&sxsrf=ALeKk02BX6x6zJT8EZD5Qw4W>

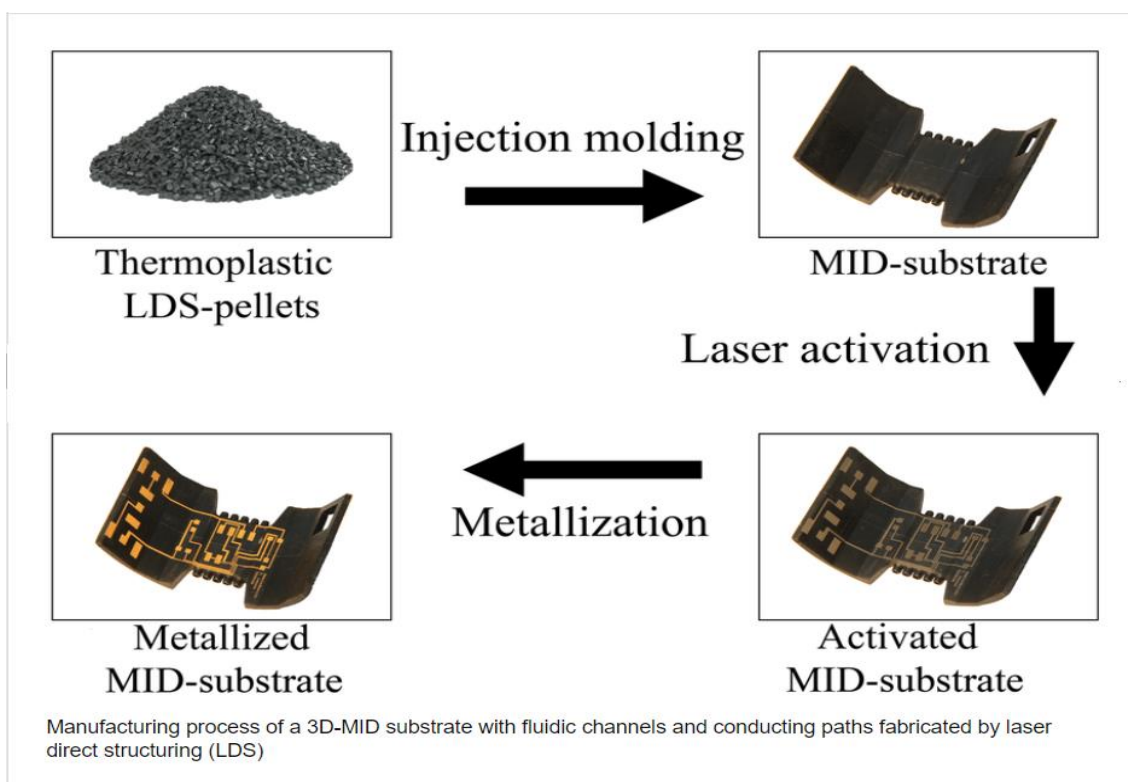
Slika 11. Prikaz količine škarta

Izvor: <https://www.semanticscholar.org/paper/La-r%C3%A9alisation-d%27C5%93uvres-d%27art-par-prototypage-avec-Lauvaux/859469c7afbf165e433d5576743465e627d8764/figure/32>

### 3.6. 3D MID tehnologija

Kod ove metode ubrizgana plastika posjeduje poseban LDS aditiv. Materijal se prvo injektira u obliku injekcije da bi se dobio željeni dio. Laserskim snopom zraka definiraju se područja u kojima će se kasnije nalaziti vodič. Tijekom naknadne metalizacije u bakrenoj tekućini nastaju provodljivi tragovi.

Na ovaj način omogućuje se velika prednost novim proizvodima zbog smanjene cijene izrade, veličine i težine proizvoda. Jednostavnije je oblikovati i dizajnirati proizvod jer ne zahtjeva veliki dodatni prostor za elektroniku. Uz skraćeno je vrijeme montaže koje utječe na konačnu cijenu proizvoda.



Slika 12. Proces izrade s MID tehnologijom

Izvor: <https://www.lpkf.com/en/industries-technologies/electronics-manufacturing/3d-mids-with-laser-direct-structuring-lds>



Slika 13. Primjer predmeta izrađenih MID tehnologijom

Izvor: <https://www.lpkf.com/en/industries-technologies/electronics-manufacturing/3d-mids-with-laser-direct-structuring-lds>



Slika 14. Primjer predmeta izrađenih MID tehnologijom

Izvor: <https://epp-europe-news.com/allgemein/overview-of-available-lds-plastics/>

### 3.7 PolyJet

U srži polyJet printera su mlazne glave. Glave za mlaznice pohranjuju jedan sloj građevinskog materijala (obično fotopolimeri) klizanjem prema i po osi X. Dubina svakog sloja fotopolimera na kojeg se stavi svaka mlazna glava selektivno se kontrolira softverom. Rastersko skeniranje glave preko platforme za izradu pruža mogućnost izrade preciznih modela. Mnogo je načina na koji rade pisači PolyJet, ali jedna od najpopularnijih tehnika je prskanje tekućeg fotopolimera iz višestruke mlazne, inkjet glave za ispis. Čim se tekući fotopolimer izbacuje iz mlaznice on se odmah stvrdnjava pomoću UV svjetla. Nakon završetka sloja, platforma za izgradnju spušta se duž osi Z, a sljedeći sloj fotopolimera izbacuje se iz glava. Postupak se ponavlja sve dok objekt nije gotov [11].

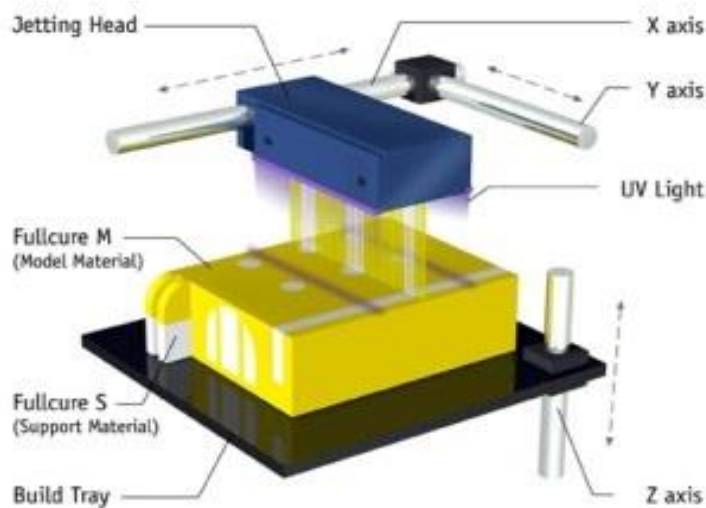
Prednosti PolyJet 3D printera:

- Može biti nekoliko mlaznih glava koje omogućuju istodobno izbacivanje različitih materijala što omogućava izradu složenih objekata s glatkom završnom obradom
- Kako PolyJet printeri imaju višestruke glave one omogućuju korištenje fotopolimera različitih boja u jednoj izvedbi te na taj način izradu višebojnih predmeta
- PolyJet printeri imaju točnost od 16 mikrona (0,016mm), što omogućuje izvrsne detalje i jednom kada je model gotov savršeno je strukturiran i ne zahtijeva dodatno očvršćivanje
- Trenutno na raspolaganju ima mogućnost korištenja 100 vrsta različitog materijala za izradu predmeta te se vremenom sve više povećava

Među najpopularnijim materijalima su :

- Digitalni materijali
- Digitalni ABS materijali
- Visoka temperatura
- Kruti neprozirni
- Simulirani polipropilen
- Gumeni
- Bio kompatibilni
- Stomatološki materijal

PolyJet printeri pronalaze uporabu u mnogim sektorima koji zahtijevaju komplicirane, složene i osjetljive oblike. Najčešće se koriste u automobilskoj industriji, ali jako često omogućuju i kirurzima izradu točnih kopija organa koji trebaju zamjenu. Protetski udovi i zamjena zglobova, stomatologija i izrada preciznih krunica, mostova i niz ortodontskih uređaja samo su neke od mogućnosti[12].



Slika 15. PolyJet metoda printanja

Izvor: <https://www.lpkf.com/en/industries-technologies/electronics-manufacturing/3d-mids-with-laser-direct-structuring-lds>



Slika 16. PolyJet u stomatologiji

Izvor: <https://www.stratasys.co.kr/polyjet-technology>



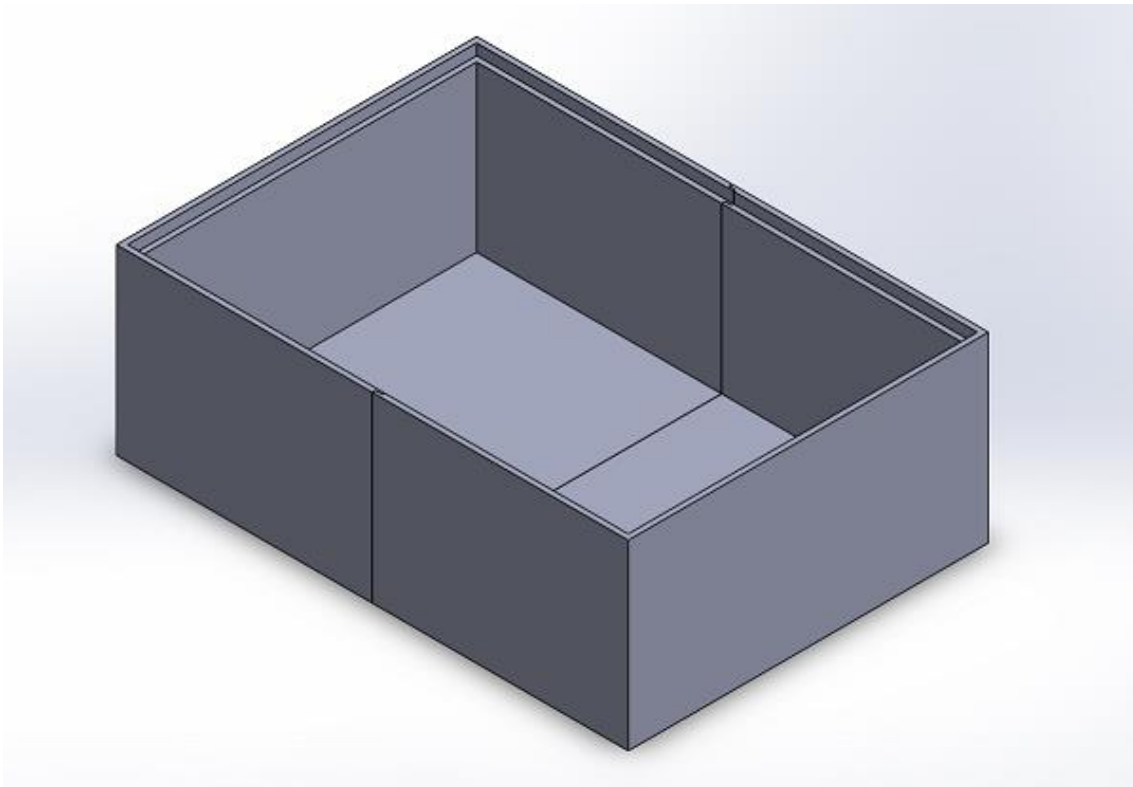
Slika 17. PolyJet u autoindustriji

Izvor: <https://www.indiamart.com/proddetail/3d-printing-with-flexible-material-tpu-16184837948.html>



## 4. DIZAJNIRANJE KUĆIŠTA

Za dizajniranje kućišta koristili smo program Solidworks - alat za izradu 3D objekta. Dizajnirali smo nekoliko varijanti kućišta, od kojih smo odabrali ono koje zadovoljava potrebnu kvalitetu i ekonomičnost izrade.



Slika 18. Primjer kućišta  
Izvor: Autor

#### 4.1 Upoznavanje s programom

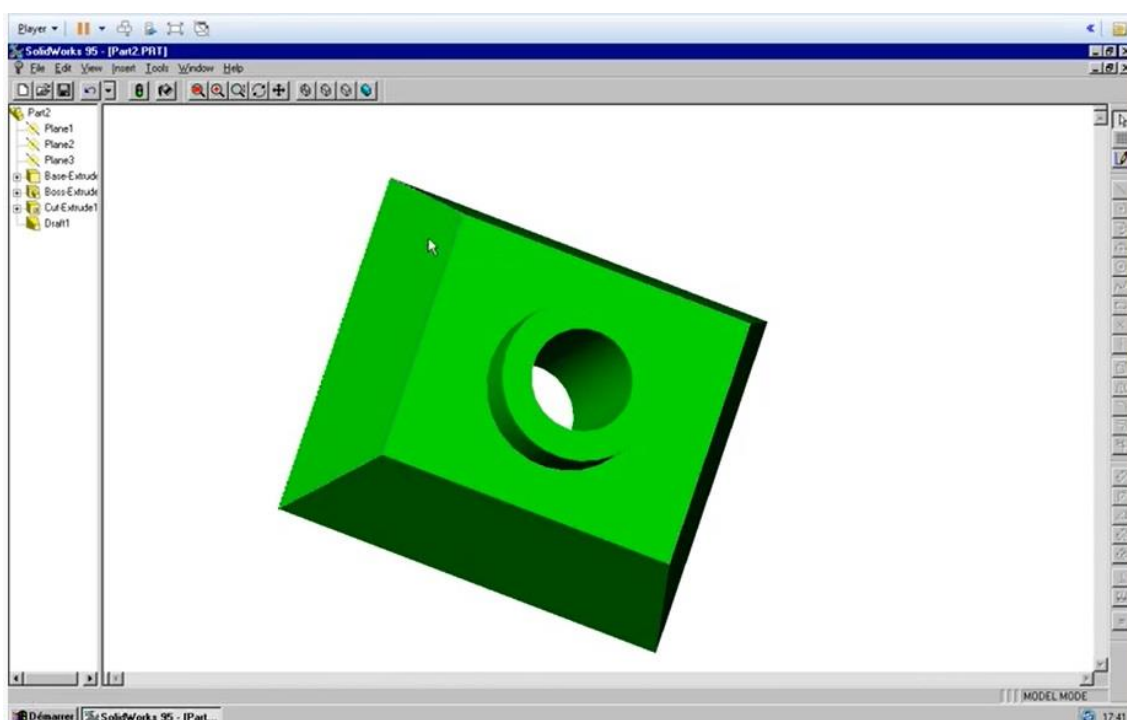
SolidWorks je CAD/CAM (computer aided design/computer aided engineering) alat za modeliranje 3D predmeta pomoću računala u Windows sustavu gdje se velika pažnja posvećuje na točnost dimenzija tog predmeta. Točnost je vrlo bitna jer se neki od izrađenih predmeta koriste u automatizaciji proizvodnih procesa ili za tehnička ispitivanja na materijalu i slično.



Slika 19. SolidWorks logo  
Izvor: <https://broadtechengineering.com/solidworks/>

## 4.2 Počeci Solidworks alata

Prva verzija ovog alata nastala je 1995. godine zahvaljujući tvrtki SolidWorks Corporation. Nazvana je „SolidWorks 95 “ i time ovaj alat postaje prvi takav u Windows sustavu.

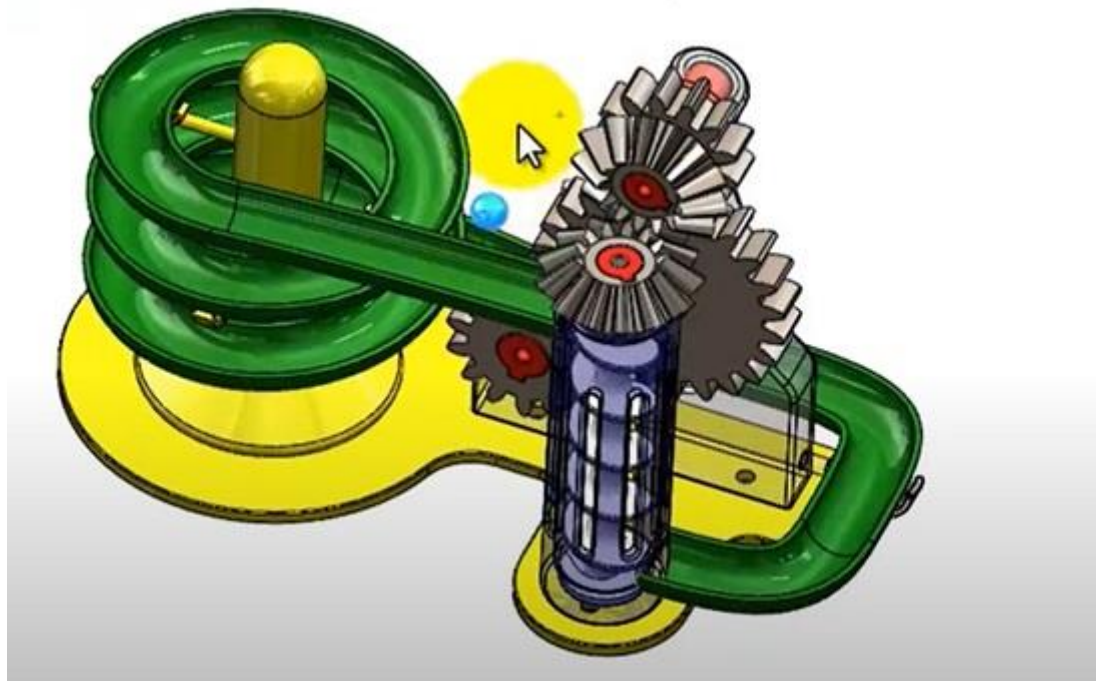


Slika 20. SolidWorks 95

Izvor: <https://www.youtube.com/watch?v=-cXZUPS6Ev0&t=144s>

Dvije godine poslije tvrtka Dassault Systemes preuzima SolidWorks Corporation i nastavlja s razvijanjem alata iz godine u godinu, a uz to raste i popularnost alata.

2014. godine SolidWorks koristi približno 2,5 milijuna dizajnera i inženjera, a tvrtka Dassault Systemes zarađuje gotovo pola milijarde dolara prodajom licenci [13].



Slika 21. SolidWorks 2019

Izvor: <https://www.javelin-tech.com/blog/2018/10/solidworks-2019->

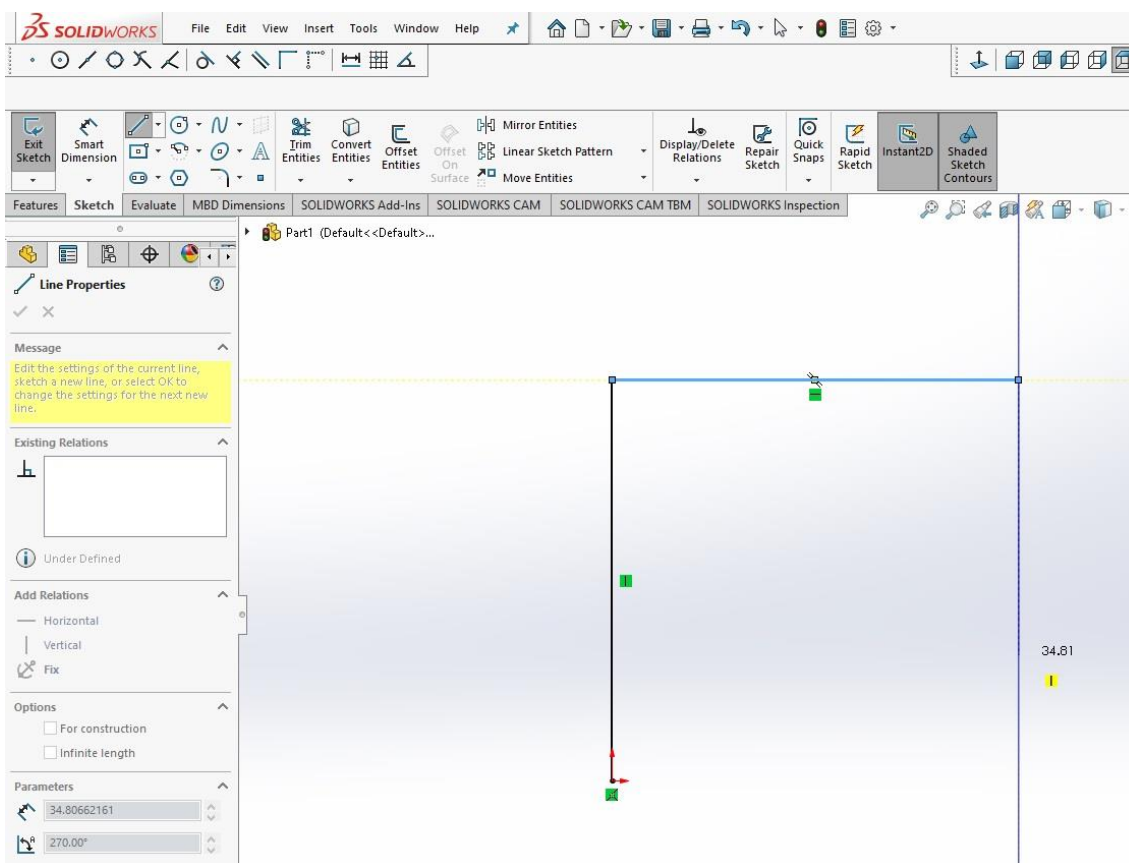
## 5. POSTUPAK IZRADE MODELA

Najčešće korištene naredbe ujedno su i najvažnije jer se njihovom kombinacijom može doći do skoro svakog modela.

Pomoću naredbe "line" crtamo oblik predmeta kako bi trebao izgledati.

Opcije naredba : - first point - navodi početnu točku linijskog segmenta

- end line - navodi krajnju točku linijskog segmenta

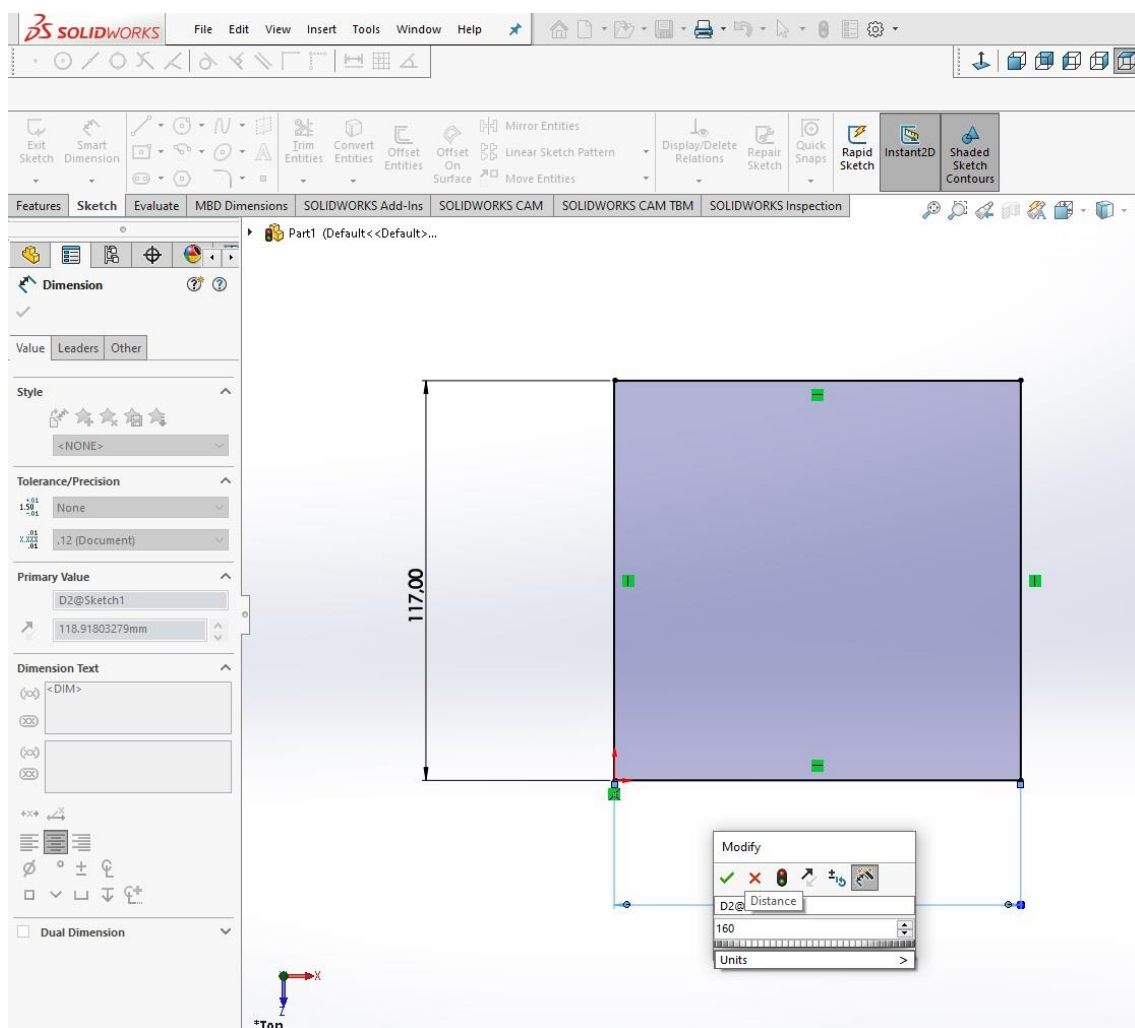


Slika 22. Primjena naredbe „line“

Izvor: Autor

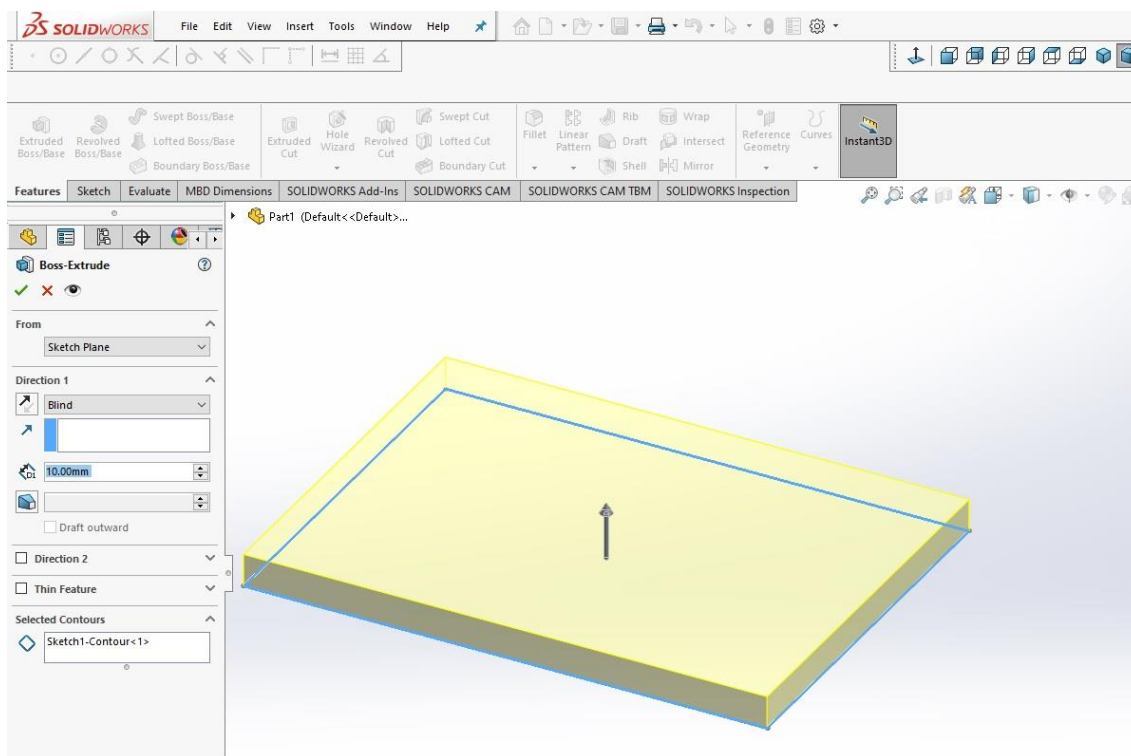
Pomoću ove naredbe označavamo nacrtane linije te zadajemo njihove stvarne

duljine.



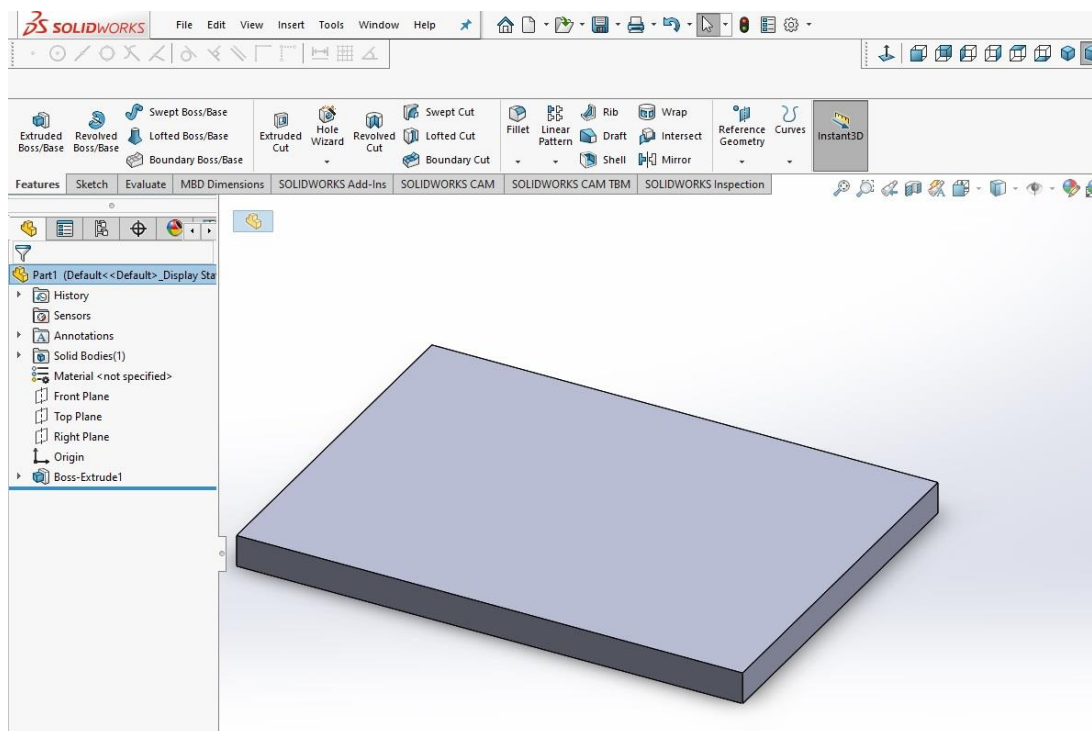
Slika 23. Primjena naredbe „dimension“  
Izvor: Autor

Nakon nacrtane skice prema već definiranim mjerama, a u ovom slučaju 160x117mm uđemo u karticu „Features“ i odaberemo naredbu Extruded boss.

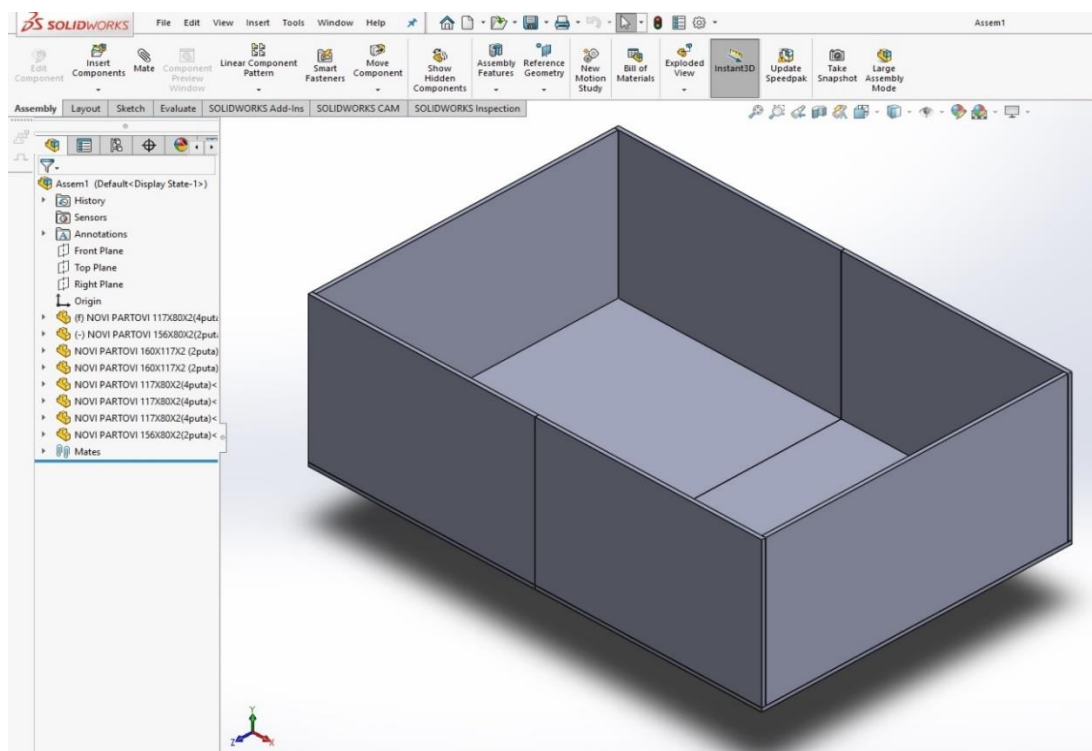


Slika 24. Primjena naredbe „Extruded boss“  
Izvor: Autor

Nakon odabira naredbe nudi nam se mogućnost odabira smjera u kojem će se izraditi naš model, to jest ispod ili iznad ravnine na kojoj se nalazi. Nakon odabira smjera upisujemo debljinu izvlačenja. Time smo definirali sve potrebne parametre i dobivamo gotovi 3D crtež.



Slika 25: Prikaz gotovog dijela 3D crteža  
Izvor: Autor



Slika 26. Prikaz gotovog 3D kućišta sastavljenog od više komponenti  
Izvor: Autor



## 6. PRINTANJE MODELA NA 3D PRINTERU

Za printanje kućišta korišten je printer marke Original Prusa i3 MK3S. To je nasljednik već jako poznatog i nagrađivanog printera Prusa i3 MK2S.

S izmjenama na ekstruderu, mnoštvom senzora, novom magnetnom grijanom podlogom MK52, te zamjenjivom PEI čeličnom radnom podlogom Prusa spada u jedne od najprodavanijih printera na svijetu zbog odličnog omjera cijene i kvalitete. Radni volumen je 250x210x210 mm, a najvažnije karakteristike su visoka preciznost 3D ispisa, automatizirana funkcija te odvojiva magnetska podloga.



Slika 27. Original Prusa i3 MK3S

Izvor: <https://www.corporacionacs.com/products/128052/impresora-3d-prusa-i3-mk3-ensamblada>

## 7. SLAGANJE KUĆIŠTA ZA POJAČALO

Nakon isprintanih dijelova za kućište bilo ih je potrebno spojiti, izbušiti rupe kako bi mogli spojiti PCB pločicu na napajanje. U konačnici cijeli projekt prikazan je na sljedećoj slici



Slika 28. Završeni praktični rad  
Izvor: Autor

## **8. ZAKLJUČAK**

Za 3D modeliranje potrebno je poznavati matematičke karakteristike nekog trodimenzionalnog predmeta. Ono što nastane naziva se 3D modelom. Kroz proces 3D renderiranja, može se dobiti 2D slika 3D modela iz jedne perspektive ili kao alternativa, 3D model se može iskoristiti kao resurs u real-time grafičkoj simulaciji

Programski paket SolidWorks pokazao se kao veoma koristan i praktičan te nekomplikiran programski paket za stvaranje 3D elemenata.

## LITERATURA

[1] <https://www.womeninadria.com/3d-printanje-od-ideje-proizvoda-u-nekoliko-minuta/>

Datum pristupa: 10.3.2020.

[2] Hota S.- STUDY, DESIGN AND FABRICATION OF A 3D PRINTER. Department of Mechanical Engineering National Institute of Technology 2015.

Datum pristupa: 14.4.2020.

[3] Štukar I. METAMERIJA U TRODIMENZIONALNOM TISKU. Sveučilište u Zagrebu Grafički fakultet 2014

Datum pristupa: 16.4.2020.

[4] [https://en.wikipedia.org/wiki/3D\\_printing](https://en.wikipedia.org/wiki/3D_printing)

Datum pristupa: 23.4.2020.

[5] <https://www.custompartnet.com/wu/3d-printing>

Datum pristupa: 18.3.2020.

[6] <https://www.custompartnet.com/wu/stereolithography>

Datum pristupa: 28.4.2020.

[7] <https://www.tiskarstvo.net/tiskarstvo2011/clanciWeb/Sabati/SabatiMetodeRada.html>

Datum pristupa: 2.5.2020.

[8] <https://www.custompartnet.com/wu/fused-deposition-modeling>

Datum pristupa: 2.5.2020.

[9] <https://www.custompartnet.com/wu/selective-laser-sintering>

Datum pristupa: 5.5.2020.

[10] <https://www.custompartnet.com/wu/laminated-object-manufacturing>

Datum pristupa: 6.5.2020.

[11]

[https://www.researchgate.net/publication/318112255\\_Polyjet\\_technology\\_applications\\_for\\_rapid\\_tooling](https://www.researchgate.net/publication/318112255_Polyjet_technology_applications_for_rapid_tooling)

Datum pristupa: 15.5.2020.

[12] <https://www.stratasys.com/-/media/files/printer-spec-sheets/polyjet-systems-and-materials-overview-en-a4.pdf>

Datum pristupa: 26.5.2020.

[13] <https://bs.wikipedia.org/wiki/SolidWorks>

Datum pristupa: 1.6.2020.

## **PRILOZI**

1. CD-R