

KONSTRUKCIJA NAPRAVE ZA TOKARENJE DISKA

Grandić, Josip

Undergraduate thesis / Završni rad

2020

Degree Grantor / Ustanova koja je dodijelila akademski / stručni stupanj: **Karlovac University of Applied Sciences / Veleučilište u Karlovcu**

Permanent link / Trajna poveznica: <https://um.nsk.hr/um:nbn:hr:128:874227>

Rights / Prava: [In copyright](#)/[Zaštićeno autorskim pravom.](#)

Download date / Datum preuzimanja: **2024-12-25**



VELEUČILIŠTE U KARLOVCU
Karlovac University of Applied Sciences

Repository / Repozitorij:

[Repository of Karlovac University of Applied Sciences - Institutional Repository](#)



zir.nsk.hr



DIGITALNI AKADEMSKI ARHIVI I REPOZITORIJI

KONSTRUKCIJA NAPRAVE ZA TOKARENJE DISKA

Grandić, Josip

Undergraduate thesis / Završni rad

2020

Degree Grantor / Ustanova koja je dodijelila akademski / stručni stupanj: **Karlovac University of Applied Sciences / Veleučilište u Karlovcu**

Permanent link / Trajna poveznica: <https://um.nsk.hr/um:nbn:hr:128:874227>

Rights / Prava: [In copyright](#)/[Zaštićeno autorskim pravom.](#)

Download date / Datum preuzimanja: **2023-02-15**



VELEUČILIŠTE U KARLOVCU
Karlovac University of Applied Sciences

Repository / Repozitorij:

[Repository of Karlovac University of Applied Sciences - Institutional Repository](#)



zir.nsk.hr



DIGITALNI AKADEMSKI ARHIVI I REPOZITORIJI

**VELEUČILIŠTE U KARLOVCU
STROJARSKI ODJEL
Stručni studij strojarstva**

Josip Grandić

KONSTRUKCIJA NAPRAVE ZA TOKARENJE DISKA

Završni rad

Karlovac, 2020.

**VELEUČILIŠTE U KARLOVCU
STROJARSKI ODJEL
Stručni studij strojarstva**

Josip Grandić

KONSTRUKCIJA NAPRAVE ZA TOKARENJE DISKA

ZAVRŠNI RAD

Mentor: Marijan Brozović, dipl.ing.stroj.,v.p.

Karlovac, 2020.

	VELEUČILIŠTE U KARLOVCU Trg J.J.Strossmayera 9 HR - 47000, Karlovac, Croatia Tel. +385 - (0)47 – 843-500 Fax. +385 - (0)47 – 843-503 e-mail: dekanat @ vuka.hr	Klasa: 602-11/18-01/____ Ur.broj: 2133-61-04-18-01	
	ZADATAK ZAVRŠNOG / DIPLOMSKOG RADA	Datum:	

Ime i prezime	Josip Grandić		
OIB / JMBG			
Adresa			
Tel. / Mob./e-mail			
Matični broj studenta	0110615031		
JMBAG	0248054004		
Studij(staviti znak X ispred odgovarajućeg studija)	<input checked="" type="checkbox"/> preddiplomski	<input type="checkbox"/> specijalistički diplomski	
Naziv studija	Stručni studij Strojarsva		
Godina upisa	2015		
Datum podnošenja molbe			
Vlastoručni potpis studenta/studentice			

Naslov teme na hrvatskom: KONSTRUKCIJA NAPRAVE ZA TOKARENJE DISKA	
Naslov teme na engleskom: DESIGN OF FIXTURE FOR DISC TURNING	
Opis zadatka: <ul style="list-style-type: none"> - Značaj naprava - Osnovno o napravama - Podjela naprava u širem smislu - Podjela naprava u užem smislu - Konstruirati napravu za tokarenje diska - Izraditi tehnološke procese za izradu pozicija naprave 	
Zadatak izraditi i opremiti sukladno Pravilniku o završnom radu VUK-a.	
Mentor:	Predsjednik Ispitnog povjerenstva:

Izjavljujem da sam ovaj rad izradio samostalno koristeći stečena znanja tijekom studija i navedenu literaturu.

Zahvaljujem se svojoj obitelji, kolegama i prijateljima na potpori tijekom studiranja, te mentoru Marijanu Brozoviću, dipl. ing. stroj. na strpljenju, pomoći i savjetima oko pisanja ovog završnog rada.

Josip Grandić

KONSTRUKCIJA NAPRAVE ZA TOKARENJE DISKA

SAŽETAK

Završni rad obuhvaća konstruiranje ručne stezne naprave za tokarenje diska u programskoj aplikaciji CATIA V5. Konstrukcija naprave vrši se na temelju crteža diska i raspoloživog strojnog parka. Prvo se modeliraju i razrađuju dijelovi naprave, a potom se sklapaju u konačan sklop. Na osnovu modelirane pozicije izrađen je tehnički crtež za izradu iste. Za svaku modeliranu poziciju naprave izrađen je tehnološki proces izrade pozicije.

Ključne riječi: stezne naprave, crtež, sklop, pozicija

DESIGN OF FIXTURE FOR DISC TURNING

SUMMARY

The final work includes the construction of a manual clamping device for turning a disk in the CATIA V5 software application. The device construction is done based on the drawings of the disk and available machine park. The parts of the device are first modeled and worked out, and then assembled into a final assembly. Based on the modeled position, a technical drawing was made for its construction. For each modeled position of the device, a technological process of position creation was made.

Key words: Clamping device, sketch, set, slot

SADRŽAJ

POPIS SLIKA.....	I
SAŽETAK.....	II
SUMMARY.....	III
1. UVOD.....	1
1.1. Značaj naprava.....	1
1.2. Sastavni elementi naprave.....	2
2. NAPRAVE ZA STEZANJE OBRATKA.....	3
2.1. Osnovno o napravama.....	3
2.2. Definicija,zadatak i svrha naorave.....	4
2.3. Osnovni elementi naprave za stezanje.....	4
2.4. Podjela naprava u širem smislu.....	7
2.4.1. Podjela prema području upravljivosti.....	7
2.4.2. Podjela prema vrsti sile stezanja.....	8
2.4.3. Podjela prema vrsti obrade.....	14
2.5. Podjela naprava u užem smislu.....	21
3. POSTAVKA ZADATKA.....	22
4. RAZRADA ZADATKA.....	25
4.1. Ploča.....	38
4.2. Trn.....	41
4.3. Prsten vanjski.....	43
4.4. Prsten unutarnji.....	45
4.5. Elastična čahura.....	47
4.6. Stezač.....	49
4.7. Podloška.....	51
4.8. Vijak.....	53
4.9. Sklopni model.....	55
5. ZAKLJUČAK.....	56
6. LITERATURA.....	57
7. PRILOG	58

POPIS SLIKA

Slika 1.	Izvedba naprave za glodanje [1].....	2
Slika 2.	Podjela naprava i specijaliziranih uređaja [2].....	3
Slika 3.	Podjela sila stezanja prema načinu ostvarivanja [1].....	5
Slika 4.	Elementi za posluživanje [1].....	6
Slika 5.	Primjena vijaka za stezanje [1].....	8
Slika 6.	Prikaz steznog klina za zakretanje sile [1].....	9
Slika 7.	Kružni ekscentar s dijagramom steznog pomaka [1].....	9
Slika 8.	Spiralni ekscentar [1].....	10
Slika 9.	Prikaz stezanja pomoću elastične čahure [1].....	11
Slika 10.	Stezna koljenasta poluga [1].....	11
Slika 11.	Opružno stezanje [1].....	12
Slika 12.	Naprava s pneumatskim stezanjem [1].....	13
Slika 13.	Hidraulički agregat s upravljačkom shemom stezanja [1].....	13
Slika 14.	Jednostavna šablona za bušenje [1].....	14
Slika 15.	Jednostavna naprava za glodanje [1].....	15
Slika 16.	Namještanje glodala [1].....	15
Slika 17.	Oslanjanje pri tokarenju [1].....	17
Slika 18.	Pričvršćenje naprave na međuploču [1].....	17
Slika 19.	Elastični stezni trn [1].....	18
Slika 20.	Vrste stezanja [1].....	18
Slika 21.	Ekscentrična stezna glava [1].....	19
Slika 22.	Pomična naprava za ekscentrično stezanje [1].....	20
Slika 23.	Položaj 1 – diska u steznoj glavi.....	23
Slika 24.	Položaj 2 – diska u steznoj glavi.....	24
Slika 25.	Ploča.....	38
Slika 26.	Radionički crtež ploče.....	39
Slika 27.	Trn.....	41
Slika 28.	Radionički crtež trna.....	41
Slika 29.	Prsten vanjski.....	43
Slika 30.	Radionički crtež vanjskog prstena.....	43
Slika 31.	Prsten unutarnji.....	45
Slika 32.	Radionički crtež unutarnjeg prstena.....	45
Slika 33.	Elastična čahura.....	47
Slika 34.	Radionički crtež elastične čahure.....	47
Slika 35.	Stezač.....	49
Slika 36.	Radionički crtež stezača.....	49
Slika 37.	Podloška.....	51
Slika 38.	Radionički crtež podloške.....	51
Slika 39.	Vijak.....	53
Slika 40.	Radionički crtež vijka.....	53
Slika 41.	3D model naprave za tokarenje diska.....	55

1. UVOD

1.1 Značaj naprava [1]

Naprava je pomagalo koje obično služi za prihvat, stezanje, određivanje međusobnog položaja te vođenje alata i obratka za vrijeme strojne obrade.

Tako na primjer imamo naprave za bušenje, glodanje, naprave za zavarivanje, šablone za kopiranje, modele za lijevanje.

Zadaci i značaj naprava su:

- Brzo i sigurno stezanje obratka
- Visoka točnost mjera i oblika
- Otpadaju poslovi obilježavanja i ocrtavanja
- Moguće posluživanje više strojeva
- Poslužitelji oslobođeni teškog fizičkog rada
- Smanjenje mogućih nezgoda pri radu
- Bolje iskorištenje strojeva
- Mogući rad osoba s nižom stručnom spremom
- Proizvodnja se može automatizirati
- Smanjenje neispravnih proizvoda (škarta)

Stezni pribor, stezna naprava, stezni alat, alat za stezanje, stezni dio ili element za stezanje sprječava pomicanje obratka za vrijeme strojne obrade uslijed djelovanja sila rezanja.

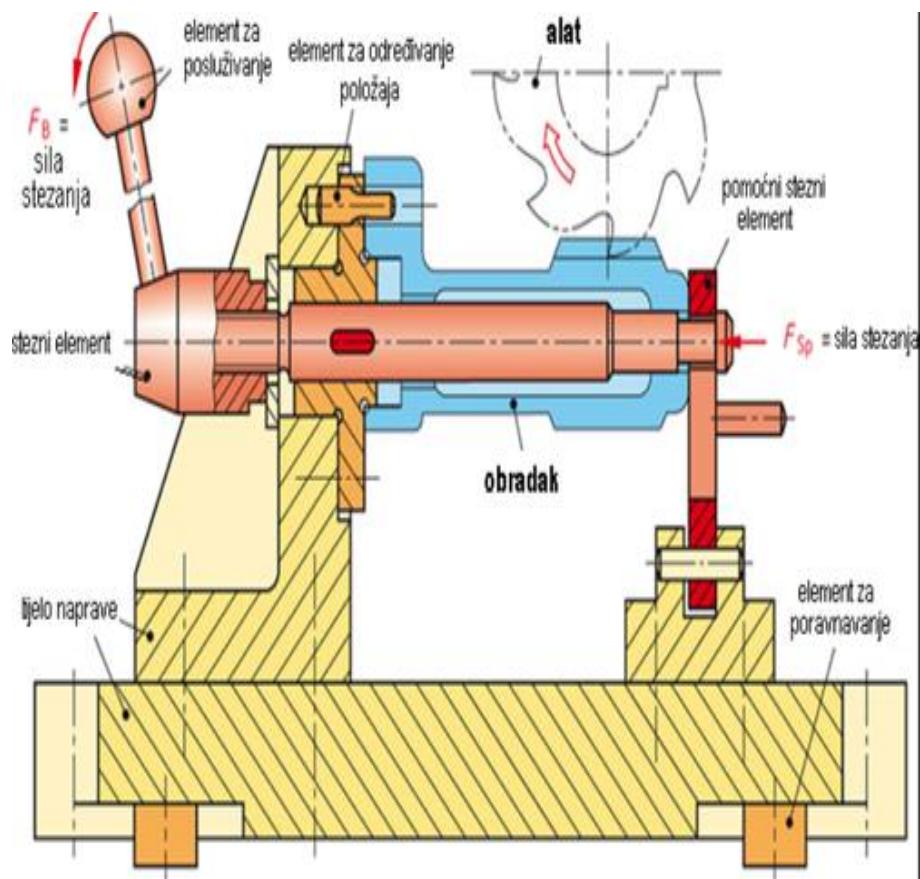
Najvažniji stezni pribor su: vijci, klinovi, ekscentri, bajunete, koljenaste poluge, opruge, magneti, pneumatski i hidraulički dijelovi, stezne glave.

Temeljna svrha naprava je smanjenje vremena obrade izratka, što rezultira kasnijim smanjenjem ukupne cijene proizvoda. Isto tako i mogućnost zapošljavanja i omogućavanja rada i za srednju stručnu spremu; postizanje izmjene izradaka bez potrebe za naknadnim obradama te postizanje bolje kvalitete gotovih izradaka.

1.2 Sastavni elementi naprave [1]

Obzirom na svoju funkciju, skoro sve naprave se sastoje od sljedećih konstrukcijskih cjelina, odnosno elemenata:

- Elementi za određivanje položaja obratka (pozicioniranje, oslanjanje)
- Elementi za stezanje
- Elementi za posluživanje i
- Tijelo, kućište ili nosač naprave



Slika 1. Izvedba naprave za glodanje [1]

2. NAPRAVE ZA STEZANJE OBRADAKA [2]

2.1 Osnovno o napravama

Naprave, alati i stezala su sredstva za obradu izratka u pojedinačnoj, serijskoj i masovnoj proizvodnji. Velika raznolikost izradaka obzirom na materijal, način obrade, oblik, mjere, kao i potrebna točnost mjera i kakvoća površine stavljaju na naprave mnogobrojne zahtjeve, a njihova primjena postaje gotovo nužna potreba u većini proizvodnih procesa. Konstrukcija stezala razvila se paralelno s konstrukcijom strojeva. Kako bi osigurali što ekonomičniju obradu izratka, upotreba naprava za stezanje postala je neophodna u mehaniziranoj, poluautomatiziranoj i automatiziranoj proizvodnji.

Nije strogo nužna velikoserijska proizvodnja, naprave su neophodne i za mali broj izradaka. Naprave, kao i specijalizirane uređaje možemo podijeliti prema stupnju mehanizacije i automatizacije u tri osnovne skupine:

- Ručne
- Mehanizirane
- Automatizirane



Slika 2. Podjela naprava i specijaliziranih uređaja [2]

2.2. Definicija, zadatak i svrha naprave

Napravu definiramo kao sredstvo za proizvodnju, koje se upotrebljava kod obrade raznih izradaka. Napravu možemo koristiti za samostalnu proizvodnju ili u zajednici s nekim radnim strojem. Zadatak naprave je dovesti izradak u točno određeni položaj u napravi (pozicionirati ga), a potom ga držati stegnutog u tom položaju za vrijeme dok se na izratku ne izvrši promjena oblika predviđena u određenoj operaciji. Osim spomenutog, naprava ima i zadatak vođenja reznog alata.

Kada govorimo o svrsi naprave, temeljno je pridodati važnost smanjenju vremena obrade obrađivanog izratka, te na taj način:

- Smanji cijenu koštanja proizvoda
- Postigne poboljšanje kvalitete obrađivanog izratka
- Omogući priučenim radnicima obavljati radove više kvalitete
- Smanji fizičko naprezanje radnika
- Postigne najveće moguće iskorištenje alatnog stroja i
- Postigne bezuvjetnu mogućnost izmjene izratka bez ikakvih naknadnih dorada.

2.3. Osnovni elementi naprave za stezanje [2]

a) Tijelo naprave za stezanje (kučište ili nosač naprave)

Prije svega važno je spomenuti da se svi elementi naprave postavljaju na tijelo naprave i zajedno čine jednu cjelinu tj. napravu. Da bi osigurali što manji fizički napor radnika, relativna težina i visina tijela naprave mora biti što manja. Kod konstruiranja naprave za stezanje jedan od bitnih sastojaka koje ne smijemo zanemariti je odvođenje odvojene čestice, kao i tekućine za podmazivanje i hlađenje.

b) Elementi za stezanje obratka (stezaljke)

Kada je riječ o stezanju, ne možemo računati da je bitno samo postavljanje obratka, već i o pravilnom stezanju obratka. Pravilno stezanje sa svim steznim elementima osigurava mirovanje obratka u steznoj glavi. Razlikujemo kruti i elastični element za stezanje.

Kruti stezni elementi su:

- Vijak
- Klin
- Ekscentar
- Magnetska i
- Elektromehanička stezaljka

Elastični stezni elementi su:

- Guma
- Opruge
- Ulje pod tlakom

Pravilnom primjenom stezanja obratka steznom napravom se izbjegava deformacija i vibracija obratka. Moramo postići da sila stezanja bude približna sili obrade. Prema načinu ostvarivanja sile stezanja se dijele prema slici :



Slika 3. Podjela sile stezanja prema načinu ostvarivanja [1]

c) Elementi za posluživanje

Elementi za posluživanje se koriste za prijenos sile i gibanja poslužitelja na dijelove naprave. Od mnogobrojnih elemenata za posluživanje možemo nekolicinu izdvojiti:

- Ručno kolo
- Stožasta i kuglasta ručica
- Vijak s pritegom
- Kuglastu, zvjezdanu i križnu dršku



Slika 4. Elementi za posluživanje [1]

d) Elementi za određivanje položaja obratka (oslonci i podupirači)

- Oslanjanje (oslonci)

Oslonci su fiksni elementi koji se postavljaju nasuprot mjestu stezanja, a koriste se za pozicioniranje obratka u steznu napravu. Zadržavaju poziciju obratka u napravi, ograničavajući mu stupnjeve slobode. U ovisnosti načinu obrade i izratku, oslonce možemo podijeliti:

- Čvrsti oslonci
- Podesivi oslonci ili podupirači
- Oslonci za pozicioniranje

- Podupiranje (podupirači)

Podupirači se koriste kod grubih i neobrađenih izradaka. Postavljaju se ukoliko se očekuje značajna deformacija djelovanjem sile rezanja i sile stezanja.

e) Elementi za izbacivanje

Primjenu izbacivala koristimo u slučaju da je otežano vađenje izratka iz naprave. Izbacivala možemo podijeliti u dvije skupine:

- Automatska izbacivala
- Izbacivala s posluživanjem

Automatska izbacivala rade uz pomoć opruge, a izbacivala s posluživanjem kod kojih radnik s pomoću poluge izbacuje obrađeni izradak.

2.4. Podjela naprava u širem smislu [2]

Podjelu naprava u širem smislu možemo izvršiti na osnovu gledišta. Uglavnom, gledišta su vezana uz proizvodne uvjete poduzeća u kojima će se one koristiti.

2.4.1. Podjela prema području upravljivosti

a) Specijalne naprave:

- Naprava za obradu jednog ili više izradaka bez montaže
- Naprave za obradu jednog ili više izradaka ugradnjom elemenata male automatizacije
- Montažno-demontažne naprave
- Specijalno montažno-demontažne naprave i
- Univerzalno-montažne naprave.

b) Specijalizirane grupne naprave:

- Naprave za grupnu obradbu i
- Specijalizirane grupno montažne naprave.

c) Univerzalne naprave:

- Univerzalne naprave za stezanje i
- Fiksne univerzalne naprave za stezanje.

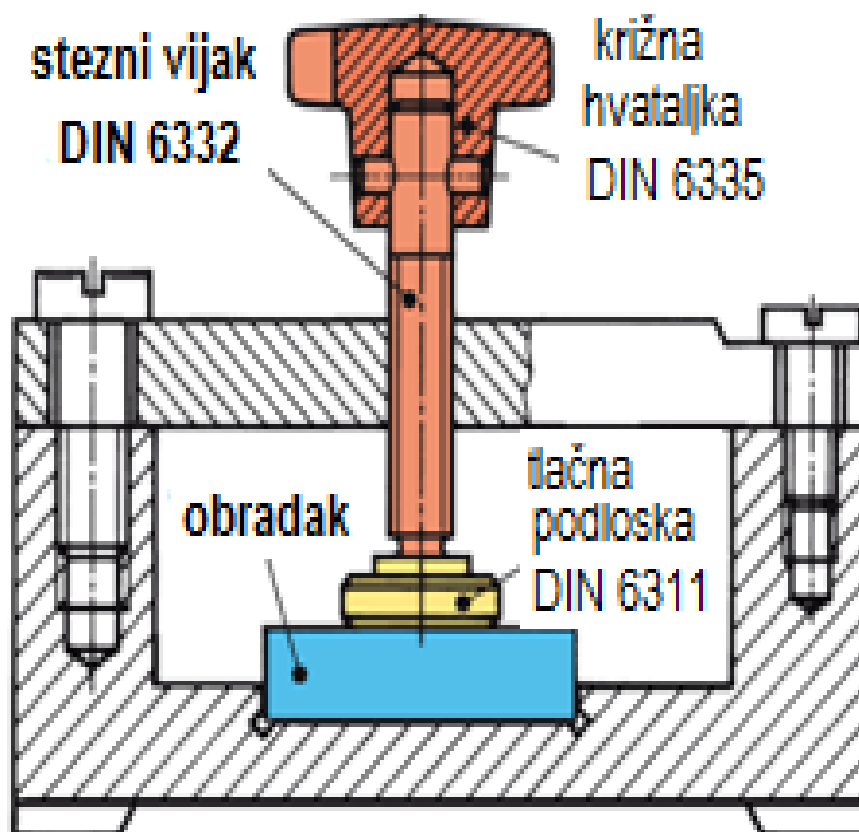
2.4.2. Podjela prema vrsti sile stezanja [1]

a) Naprave s ručnim stezanjem

Preko elemenata za stezanje pretvara se izvorna sila (npr. ručna) u veću steznu silu na obratku i zadržava tijekom obrade. Elementi moraju biti čvrsti da se ne deformiraju i ne popuste (otkoče) uslijed djelovanja sile rezanja. Obično se površinski otvrdnjavaju da se spriječi trošenje uslijed čestog stezanja. Naprave s ručnim stezanjem dijelimo na:

- Pomoću vijka:

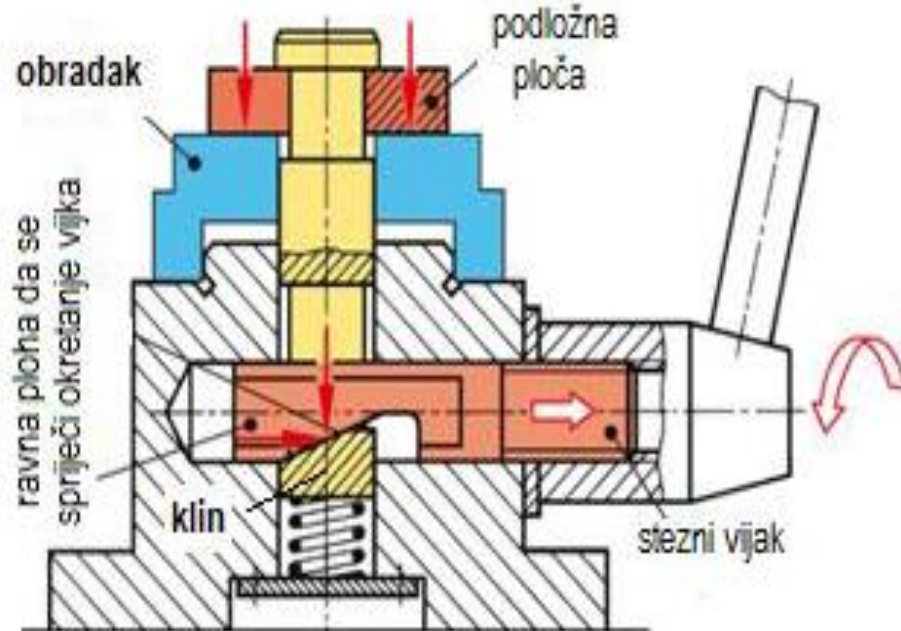
Vijak i matica se lako izrađuju te dobro i sigurno stežu obradak. Vijci promjera do 16 mm su obično s metričkim navojem, a veći s trapeznim ili kosim navojem. Stezanje treba biti preko tlačne podloške, a ne izravno na površinu obratka. Gornja ploča naprave je s navojnim provrtom koja služi kao matica za stezanje.



Slika 5. Primjena vijka za stezanje [1]

- Pomoću klina:

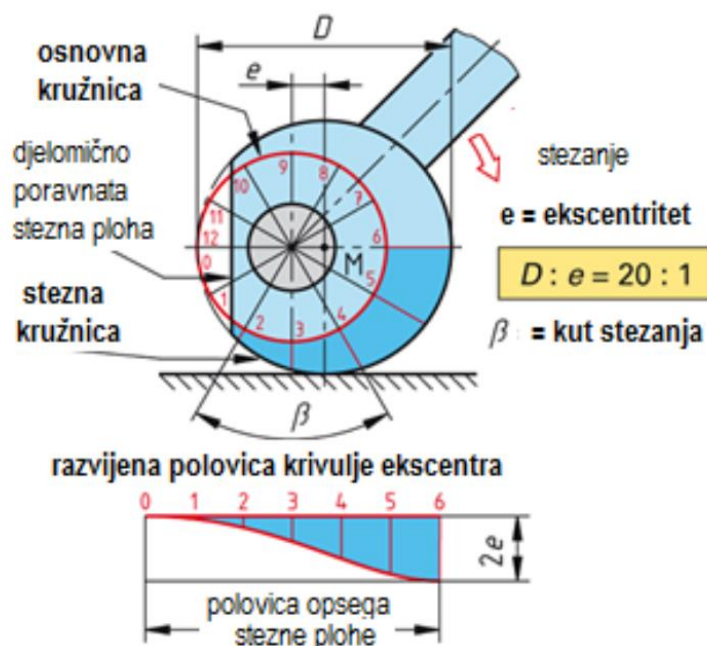
Ravni stezni klinovi koriste se samo na manjim napravama za direktno stezanje obratka. Pri tome klin ima nagib 1:10, obavezno se kali i brusi. Pravo područje primjene klinova je za istovremeno stezanje više obradaka ili za promjenu pravca djelovanja sile stezanja.



Slika 6. Prikaz steznog klina za zakretanje sile [1]

- Pomoću ekscentra:

Prema obliku stezne plohe može biti kružni ili spiralni.



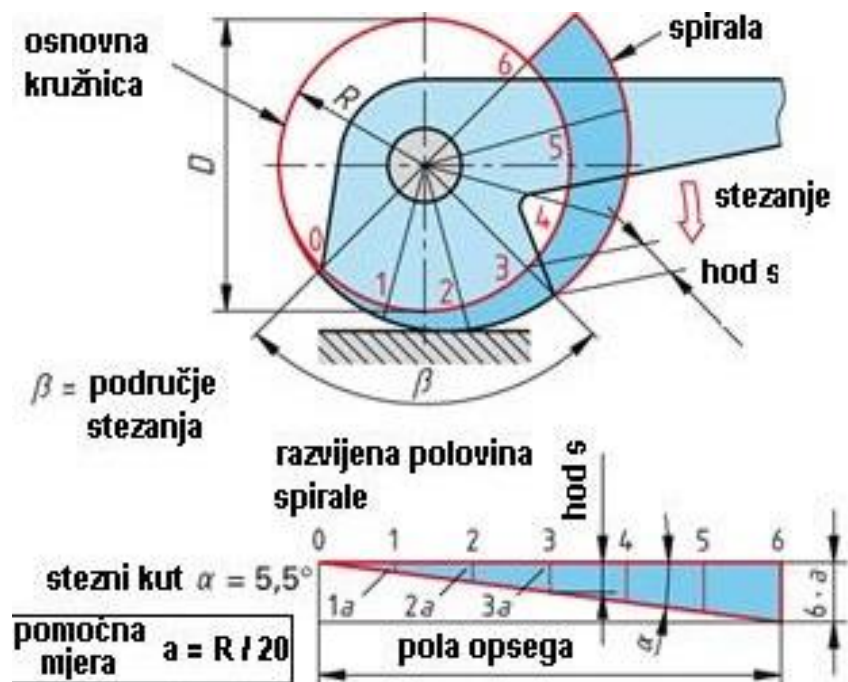
Slika 7. Kružni ekscentar s dijagramom steznog pomaka [1]

- Pomoću arhimedove spirale:

Jednostavan je za izradu. Stezna kružnica je ekscentrična u odnosu na središte osnovne kružnice oko kojega se okreće ekscentar za vrijeme stezanja. Ekscentar je određen promjerom stezne kružnice D i veličinom ekscentriciteta. Ekscentricitet je udaljenost između središta osnovne i stezne kružnice. Okretanjem ekscentra za 180° ostvari se maksimalni stezni pomak $2e$.

- Pomoću logaritamske spirale:

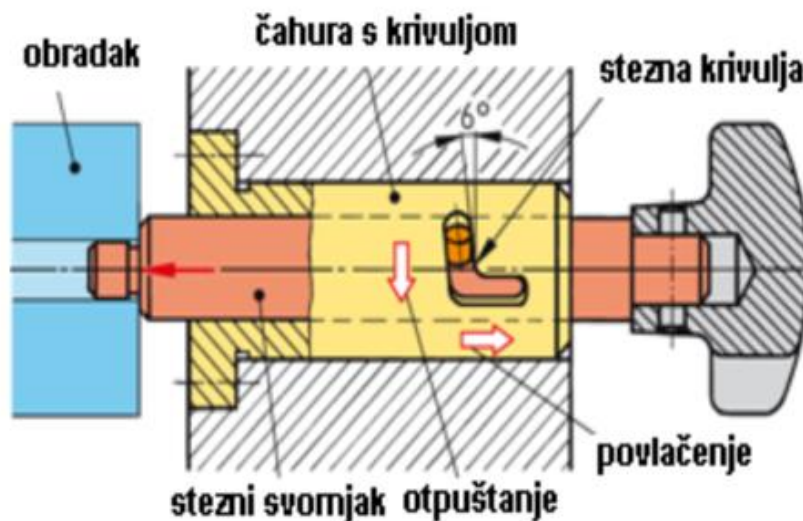
Koristi se za stezanje s većim odstupanjem mjera, odnosno za šire područje stezanja. Kut uspona spirale do 6° osigurava samokočnost u svakom položaju i uvijek jednaku silu stezanja. Stezni ekscentri omogućuju vrlo brzo stezanje i otpuštanje obratka.



Slika 8. Spiralni ekscentar [1]

- Pomoću elastične čahure:

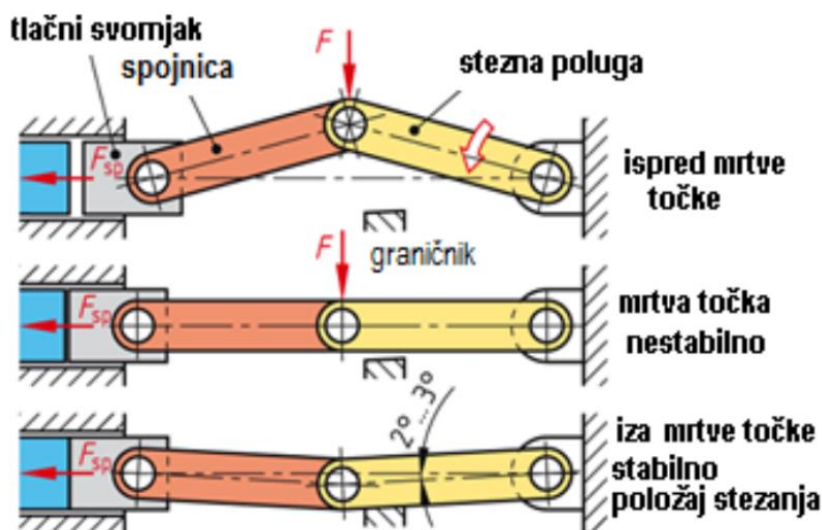
Stezna krivulja za uzdužni stezni pomak svornjaka izrađena je na valjkastoj čahuri i uzdužno produžena radi izvlačenja svornjaka pri otpuštanju. Stezna krivulja je navojna zavojnica uspona do 6° zbog samokočnosti.



Slika 9. Prikaz stezanja pomoću elastične čahure [1]

- Pomoću poluge:

Stezanje obratka omogućeno je relativno malim pomakom poluge. Koljenaste poluge u steznom položaju, 2° - 3° iza mrtve točke, se blokiraju i postaju samokočne. Stezni hod poluga treba ograničiti s točno postavljenim graničnikom. U posebnim slučajevima ugrađuje se elastični umetak.



Slika 10. Stezna koljenasta poluga [1]

b) Naprave s mehaničkim odnosno automatskim stezanjem:

- Pomoću opruge

Opružno stezanje obratka obično se primjenjuje kod malih sila obrade. Hod opruge se odabire tako, da otpuštena opruga omogući slobodno ulaganje obratka, a stegnuta, da osigura potrebnu silu stezanja. Najčešće stezanje opruge je polugom, ekscentrom ili pneumatski. Koriste se tanjuraste, zavojne, gumene i lisnate opruge.

- Pomoću zraka (pneumatski) ili vakuumom

Obično se koristi pogonski komprimirani zrak s tlakom od 6 bara. Stezna sila se dobije umnoškom tlaka i površine klipa u pneumatskom cilindru:

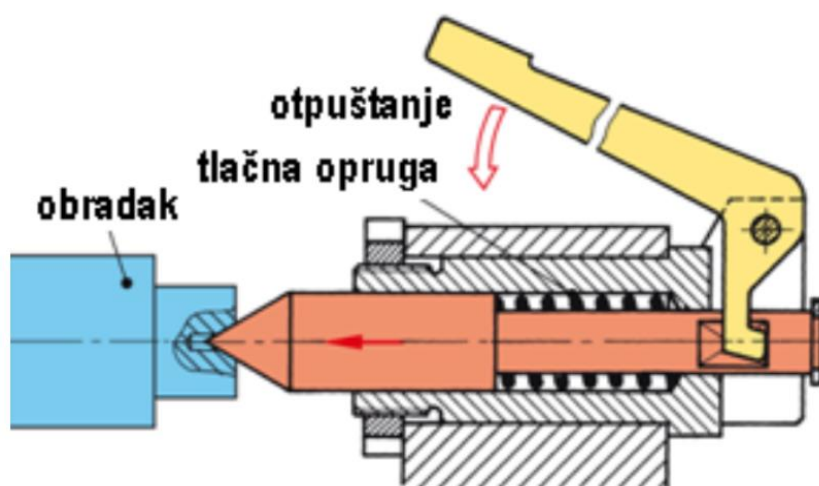
$$F = p \cdot A \cdot \eta \text{ (N)}, \quad (1)$$

gdje je:

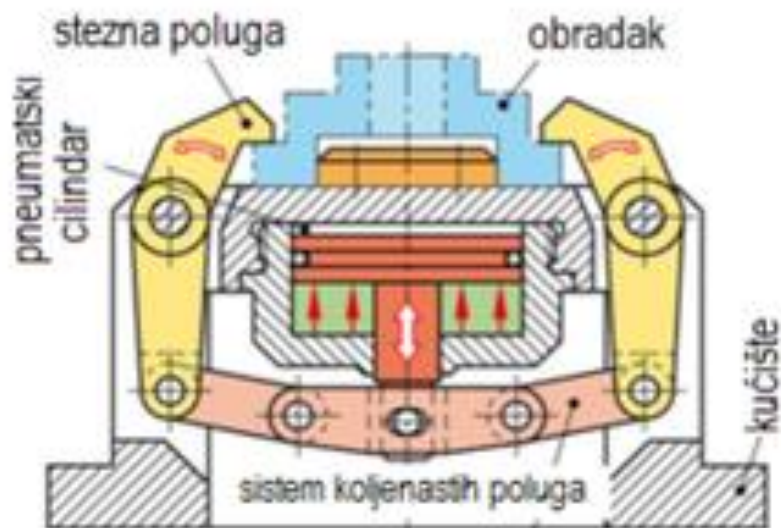
p (N/mm²) – tlak zraka,

A (mm²) – površina klipa,

η – korisni stupanj djelovanja.



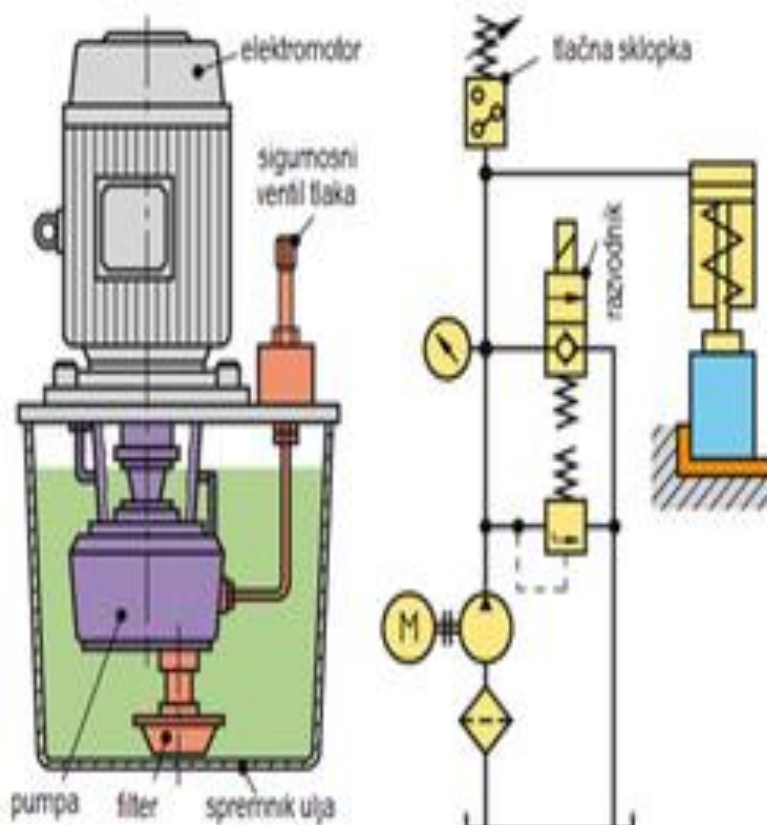
Slika 11. Opružno stezanje [1]



Slika 12. Naprava sa pneumatskim stezanjem [1]

- Pomoću ulja (hidraulički – slika13):

Pogonski tlak ulja za hidrauličko stezanje obratka iznosi do 300 bara. Najčešće se koristi zaseban hidraulički agregat s pumpom. Omogućuje velike sile stezanja, a zahtjeva relativno mali prostor. Pošto ulje pod tlakom zadržava početni volumen, nije potrebno ugrađivati samokočne stezne dijelove u napravi.



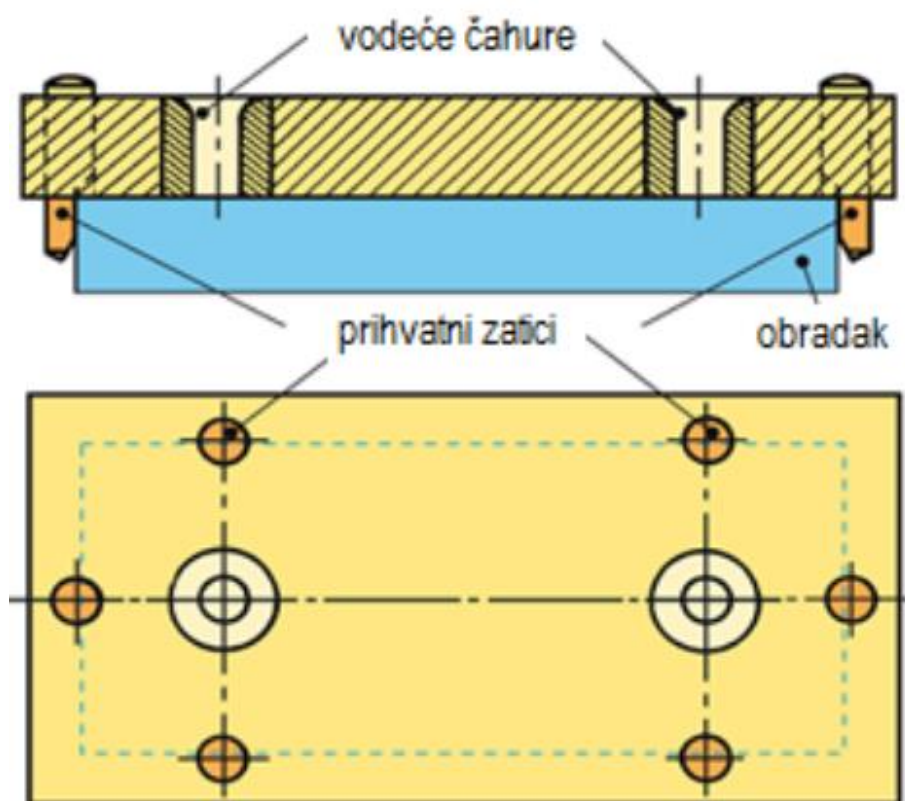
Slika 13. Hidraulički agregat s upravljačkom shemom stezanja [1]

2.4.3. Podjela prema vrsti obrade

a) Naprave za obradu odvajanjem čestica

- Naprave za bušenje:

Zadaća naprava za bušenje je čvrsto i sigurno stezanje obratka te vođenje alata da se osigura točan položaj bušenja. Čvrsto stezanje obratka postiže se na različite načine, a dok je vođenje alata pomoću kaljenih vodećih čahura koje se uprešavaju u tijelo naprave ili nosač čahura. Naprave za bušenje dijele se na šablone, natične naprave, ručne, nepomične, zakretne itd.



Slika 14. Jednostavna šablona za bušenje [1]

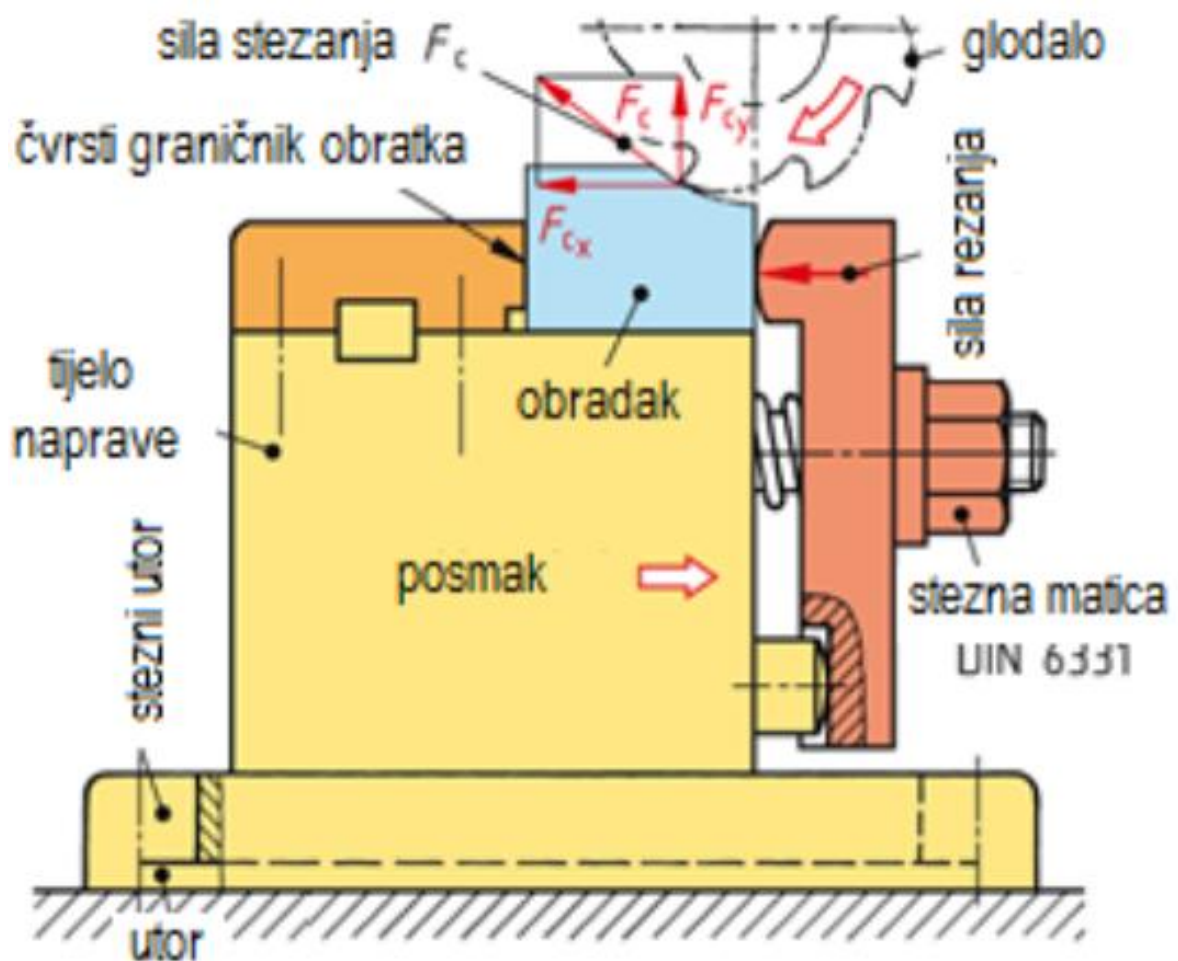
- Naprave za glodanje

Naprave za glodanje su pretežno stezne naprave obratka, a vođenje alata je preko radnog vretena glodalice. Stezanje i držanje obratka mora biti čvrsto i sigurno obzirom na velike sile rezanja. U pravilu bi trebala sila rezanja biti usmjerena prema čvrstom graničniku.

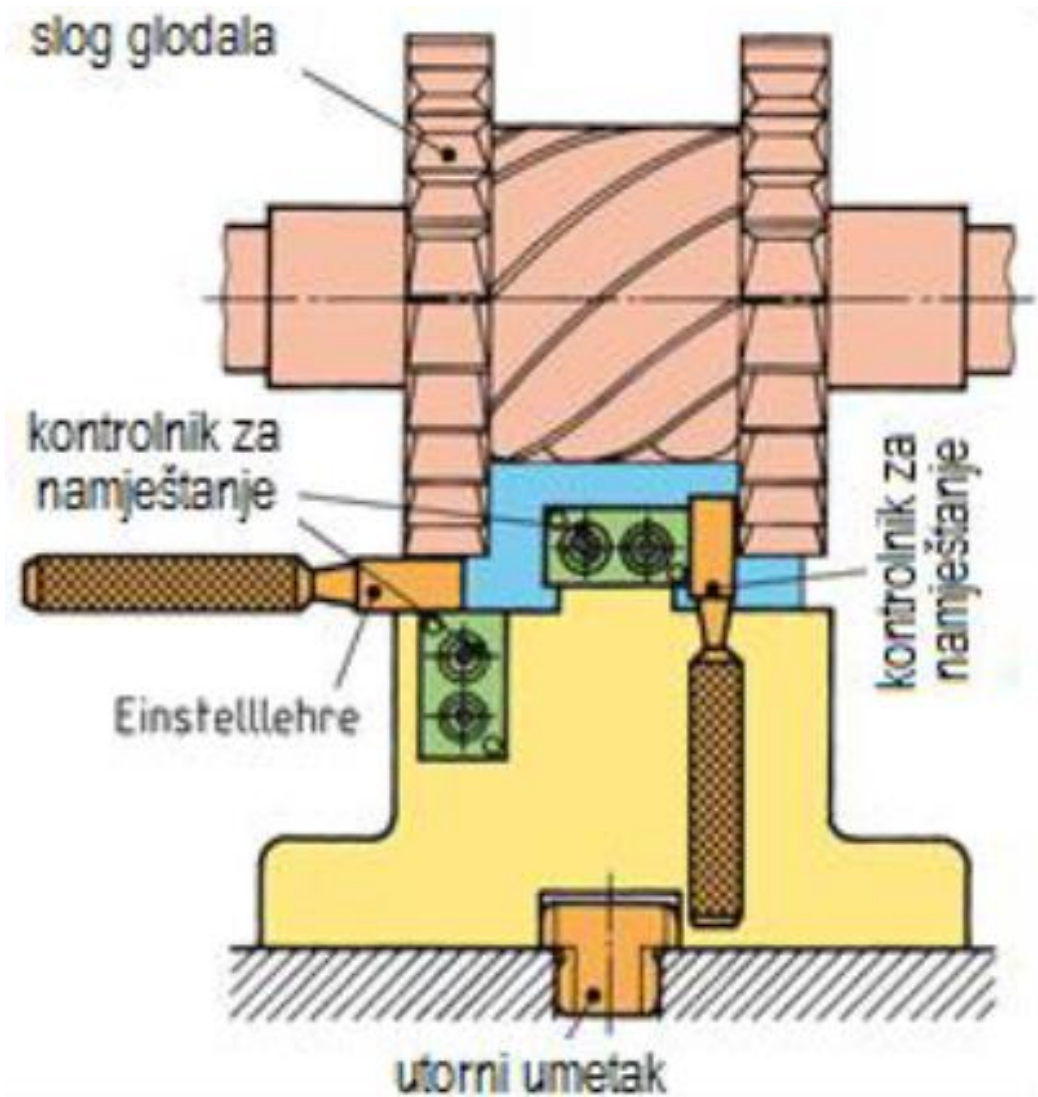
Zbog velikog odstupanja sile rezanja treba uzeti u obzir osnovna pravila:

- Tijelo i stezni elementi trebaju biti što krući da se spriječi elastična deformacija.
- Sila stezanja treba biti dovoljno velika da se spriječi izbacivanje obratka iz naprave.
- Obradak treba podložiti da se spriječi moguće savijanje.
- Naprava treba bit čvrsto i sigurno stegnuta za radni stol glodalice.

Namještanje glodala prema obratku najjednostavnije je pomoću predhodno glodanog uzorka ili pomoću pripadajućeg kontrolnika.



Slika 15. Jednostavna naprava za glodanje [1]



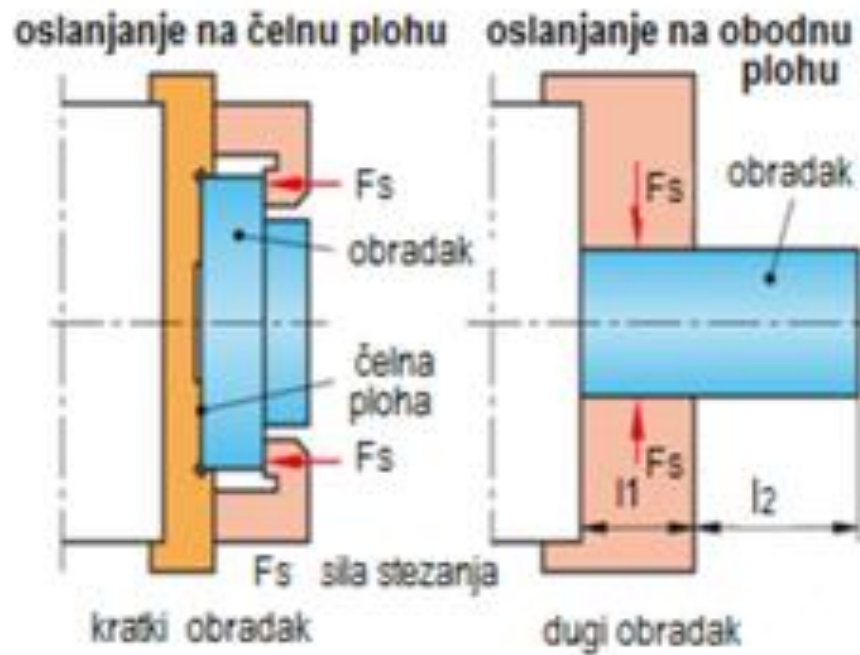
Slika 16. Namještanje glodala [1]

- Naprave za tokarenje

Kod tokarenja se pokreće masivan obradak velikom brzinom vrtnje (brzina rezanja).

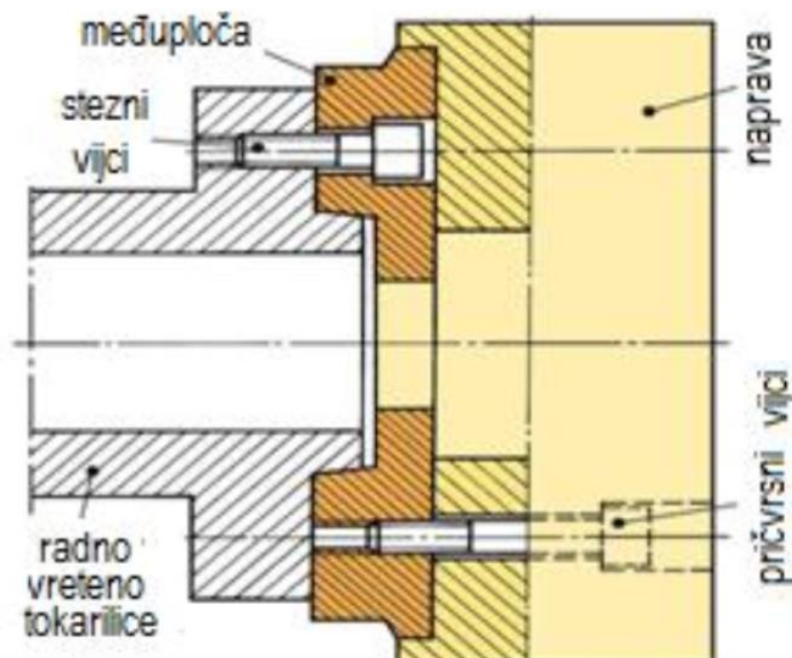
Zbog toga treba paziti na sljedeća pravila:

- Tijelo naprave treba biti što lakše, ali i dovoljno kruto
- Naprava treba biti što bolje uravnotežena (balansirana) i s točnom kružnošću vrtnje (udar)
- Tokarski nož postaviti s malim krakom i čvrsto stegnuti
- Stezna sila mora biti dovoljna da se suprostavi centrifugalnoj sili i pri velikom broju okretaja.



Slika 17. Oslanjanje pri tokarenju [1]

Naprava se pričvršćuje na glavu vretena, u stožasti provrt vretena ili na plansku ploču. Za pričvršćenje naprave na glavu radnog vretena potrebna je međuploča, koja olakšava podešavanje i ugradnju naprave na drugu tokarilicu s pripadajućom međupločom.

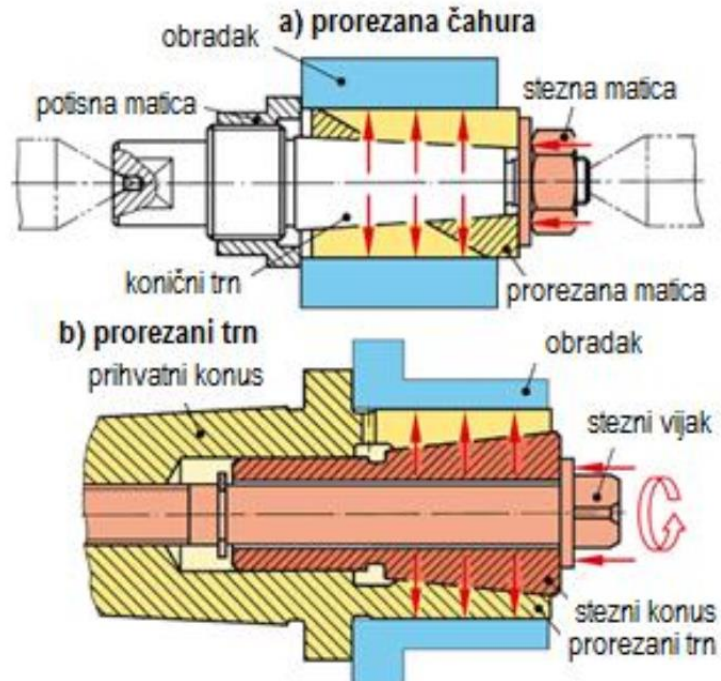


Slika 18. Pričvršćenje naprave na međuploču [1]

Naprave za tokarenje se dijele po načinu oslananja i stezanja na stezne trnove, stezne glave i ekscentrične naprave.

- Stezni trnovi:

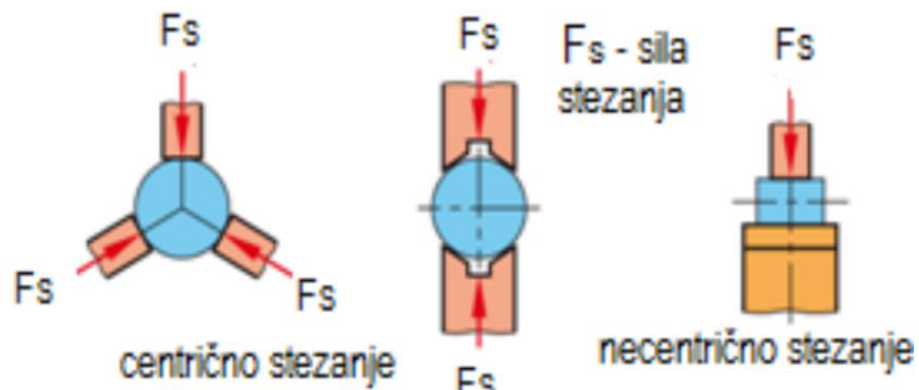
Služe za stezanje obradaka kod kojih se zahtjeva točnost kružnosti vrtnje unutarnje i vanjske plohe koja se ne može postići vanjskim stezanjem.



Slika 19. Elastični stezni trn [1]

- Stezna glava (amerikaner):

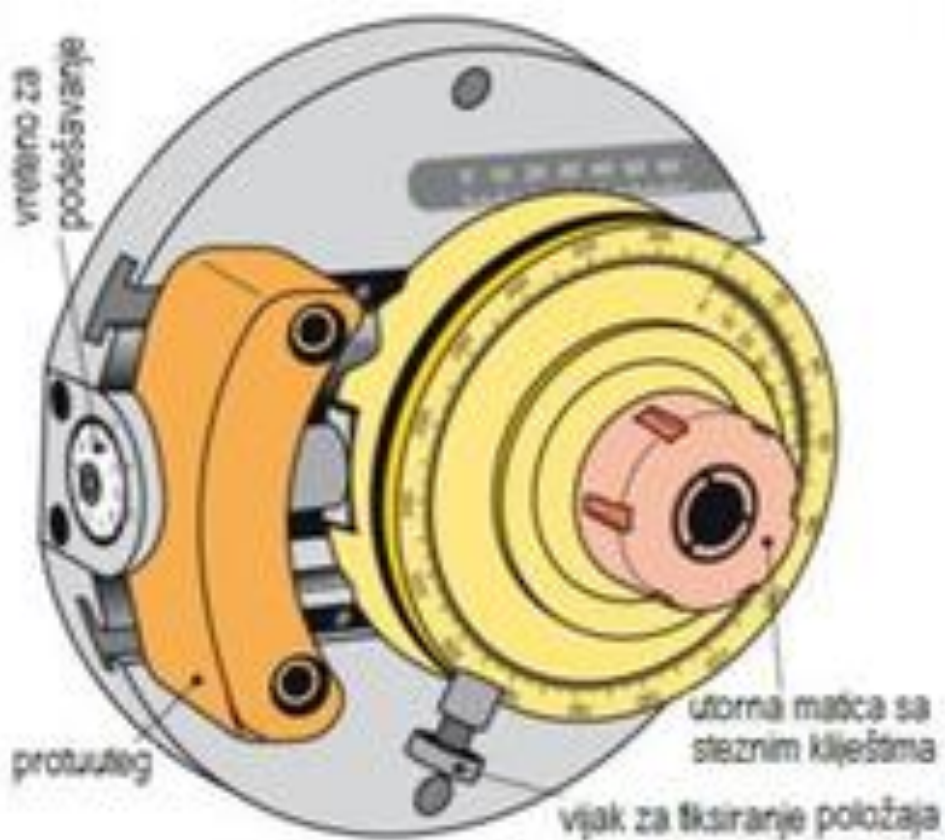
Za odljevke i otkivke s nepravilnim oblikom i grubim tolerancijama koriste se glave sa specijalnim čeljustima. Prema načinu djelovanja stezne sile razlikuje se centrično ili necentrično stezanje obratka.



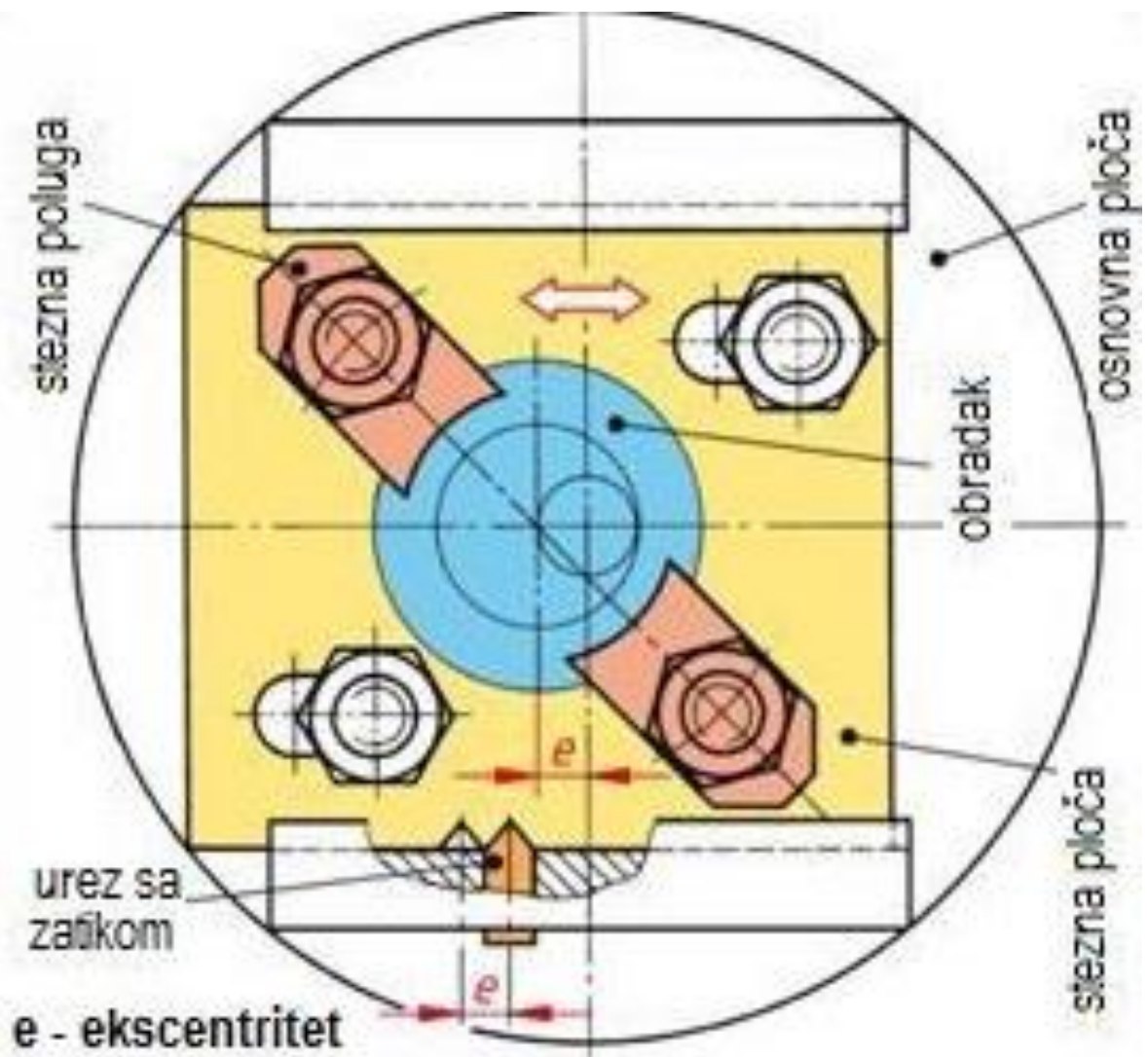
Slika 20. Vrste stezanja [1]

- Naprave za ekscentrično stezanje:

Središte obratka treba pomaknuti iz osi tokarenja, a središte obrađivanog dijela na obratku dovesti u os tokarenja. Ekscentrična stezna glava se često koristi za stezanje manjih obradaka. Naprave sa steznom i osnovnom pločom također omogućuju pomicanje obratka za potrebnu veličinu ekscentriciteta e . Stezna ploča s pričvršćenim obratkom se pomiče po osnovnoj ploči i steže vijcima nakon zauzimanja točnog položaja. Fiksiranje položaja stezne ploče na osnovnoj ploči može se izvesti pomoću ureza i zatika.



Slika 21. Ekscentrična stezna glava [1]



Slika 22. Pomična naprava za ekscentrično stezanje [1]

b) Naprave za sastavljanje i mjerenje:

- Naprave za montažu
- Naprave za zakivanje
- Naprave za lijepljenje
- Naprave za namatanje
- Naprave za lemljenje
- Naprave za zavarivanje
- Naprave za mjerenje i druge naprave.

2.5. Podjela naprava u užem smislu

Podjelu u užem smislu možemo razvrstati u dvije skupine. To su opće stezne naprave i specijalne naprave. Obje spomenute grupe naprava uglavnom se upotrebljavaju za obradu odvajanjem čestica.

a) Opće stezne naprave

Ove se naprave uglavnom odnose na uobičajeni pribor kod alatnih strojeva i to:

- stezne čahure,
- stezni trnovi,
- stezne čeljusti,
- strojni škripci,
- držala vodilica,
- dijelovi za centriranje itd.

Najčešće se upotrebljavaju kod obrade odvajanjem čestica.

b) Specijalne naprave

To su stezne naprave koje su predviđene samo za određene izratke i za točno određenu operaciju. Ove naprave dijele se prema vrsti obradbe na naprave za:

- Bušenje
- Tokarenje
- Glodanje
- Blanjanje i dubljenje
- Brušenje
- Odradbu provlačenjem
- Sastavljanje
- Toplinsku obradbu izratka
- Ispitivanje izratka
- Obradbu bez odvajanja čestica i druge.

3. POSTAVKA ZADATKA

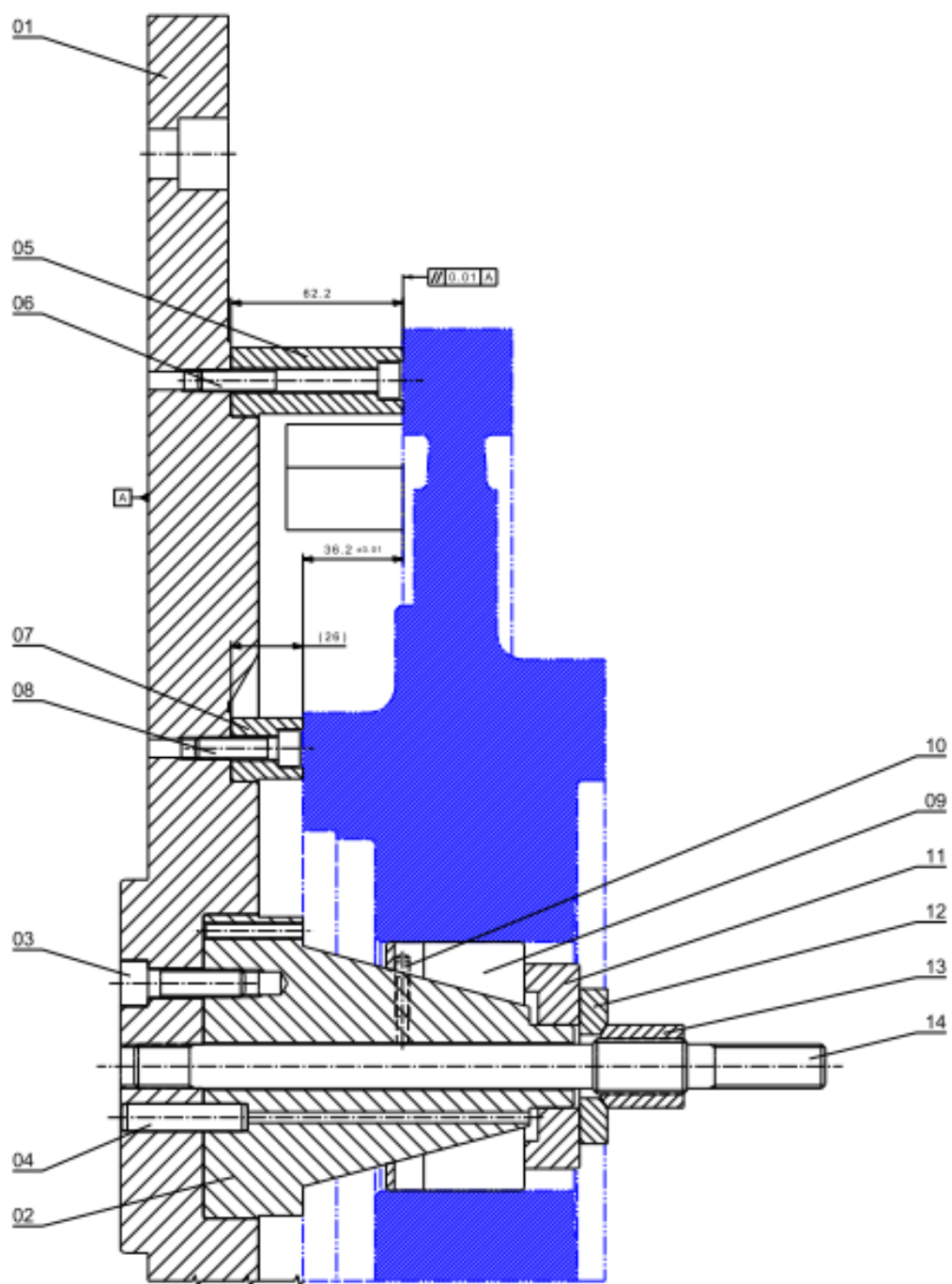
U ovom završnom radu potrebno je nakon proučene literature, uvidom u slične naprave i uputama tehnologa, konstruirati ručnu steznu napravu za tokarenje diska u programskoj aplikaciji CATIA V5. Konstrukciju naprave izraditi na temelju crteža diska i raspoloživog strojnog parka.

Prvo modelirati i razraditi dijelove naprave, a potom iste spojiti u konačan sklop.

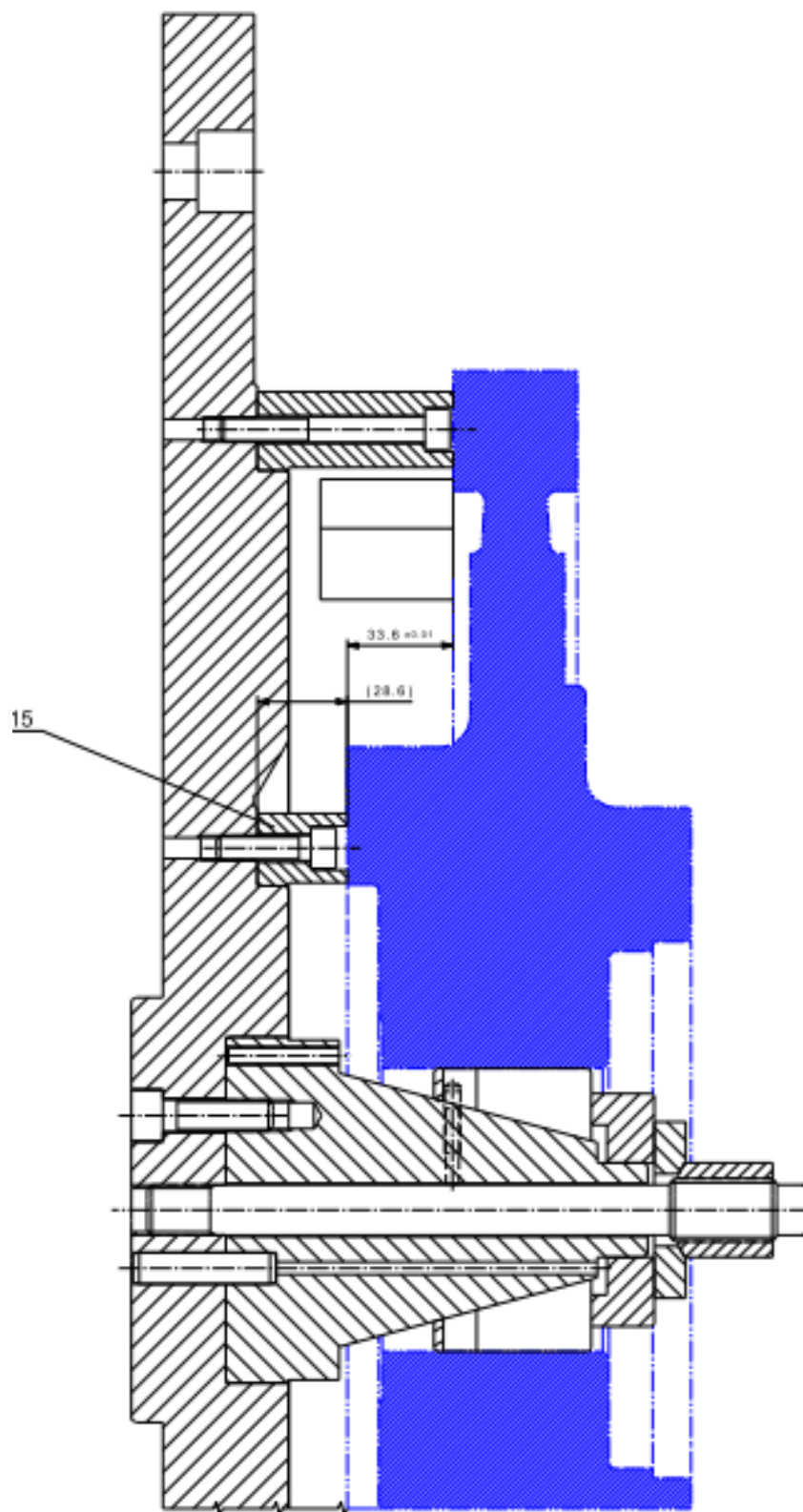
Na osnovu modeliranih pozicija izraditi tehničke crteže za izradu pozicija zadane naprave.

Za svaku modeliranu poziciju naprave prema crtežu izraditi tehnološki proces izrade pozicije.

Da bi stezna naprava bila funkcionalna u prvom koraku prikazati operacije tokarenja diska kroz tehnološki proces, a zatim pristupiti modeliranju naprave prema ideji crteža (slika 41).



Slika 23. Položaj 1 - diska u steznoj napravi



Slika 24. Položaj 2 - diska u steznoj napravi

4. RAZRADA ZADATKA

Osnovna pravila pri projektiranju naprava su:

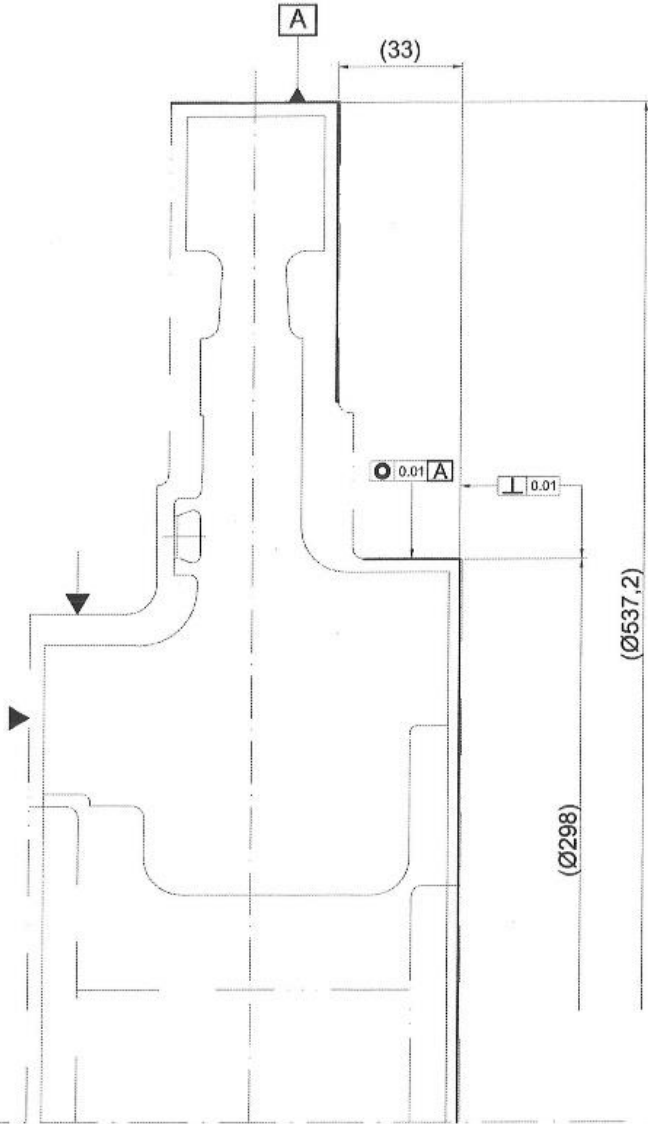
- postavljanje obratka treba biti jednoznačno, sigurno i što brže bez dodatnog podešavanja,
- stezanje treba biti jednostavno i brzo bez deformacije obratka,
- odvođenje i čišćenje strugotine treba biti što jednostavnije, naprava treba biti kruta, proizvod vidljiv i pristupačan za obradu,
- dijelovi posluživanja moraju biti tako postavljeni da nema opasnosti od nezgoda pri radu
- koristiti što više standardnih i tipiziranih elemenata i dijelova.

Naprava se pričvršćuje na steznu glavu radnog vretena, u stožasti provrt vretena ili na plansku ploču. Za pričvršćenje naprave na glavu radnog vretena potrebna je međuploča koja olakšava podešavanje i ugradnju naprave na drugu tokarilicu s pripadajućom međupločom. Pričvršćenje u provrt radnog vretena koristi se samo za manje, a planska ploča za velike naprave. Naprave se dijele po načinu oslanjanja i stezanja na stezne trnove, stezne glave i ekscentrične naprave.

Stezni pribor, stezna naprava, stezni alat, alat za stezanje, stezni dio ili element za stezanje sprječava pomicanje obratka za vrijeme strojne obrade uslijed djelovanja sile rezanja. Stezni pribor učvršćuje (fiksira) prethodno određen položaj obratka u napravi. Preko steznog pribora pretvara se izvorna sila (na primjer ručna) u veću steznu silu na obratku i zadržava (pamti) tijekom obrade. Dijelovi moraju biti čvrsti da se ne deformiraju (promjeni oblik) i ne popuste (otkoče) uslijed djelovanja sile rezanja. Obično se površinski otvrdnjavaju (toplinski obrađuju) da se spriječi trošenje uslijed čestog stezanja i otpuštanja. Najvažniji stezni pribor su: vijci, klinovi, ekscentri, bajunete, koljenaste poluge, opruge, magneti, pneumatski i hidraulički dijelovi, stezne glave.

Da bi mogli konstruirati napravu za tokarenje potrebno je dobro proučiti crtež obratka, a u ovom slučaju je to disk. Na osnovu crteža, sličnih naprava i uputstvima glavnog tehnologa započeta je konstrukcija naprave. Prije samog početka proučio sam tehnološki proces izrade diska za operacije tokarenja od 20-e do 120-e.

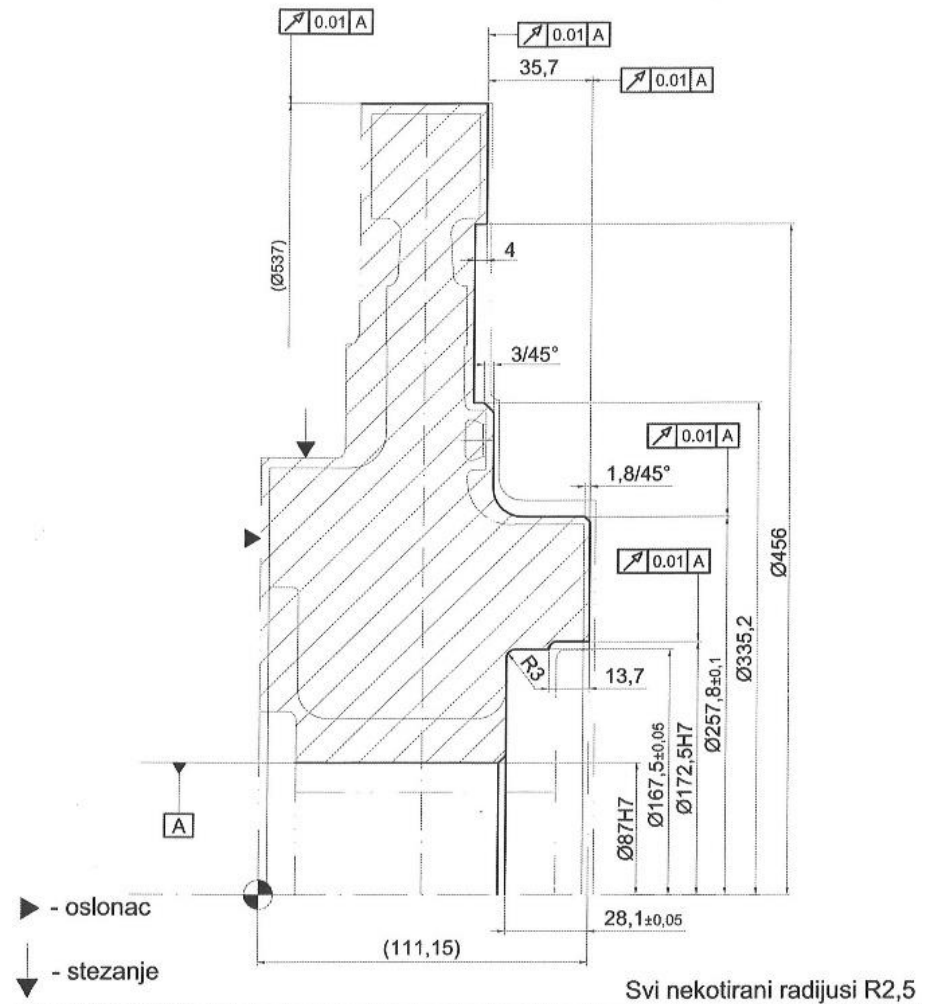
Tehnološki proces izrade diska za operacije tokarenja:

Broj oper.	NAZIV I OPIS OPERACIJE
20	<p data-bbox="384 315 584 349">TOKARENJE</p> <p data-bbox="384 371 786 405">Priprema baza za meke pakne</p>  <p data-bbox="384 1377 542 1489">▶ - oslonac ↓ - stezanje</p> <p data-bbox="432 1601 1374 2027"><ol style="list-style-type: none">1. PRIPREMITI STROJ2. STEGNUTI DISK U MEKE PAKNE, CENTRIRATI ŠTO PRECIZNIJE3. TOKARITI OZNAČENE PROMJERE I ČELA NA PRVU ČISTU MJERU, POSEBNU POZORNOST OBRATITI NA GEOMETRIJSKE TOLERANCIJE.4. SKINUTI OŠTRE BRIDOVE5. SKINUTI I ODLOŽITI DISK</p>

TOKARENJE (1. Stezanje)

Tokarenje prema programu – grubo

30

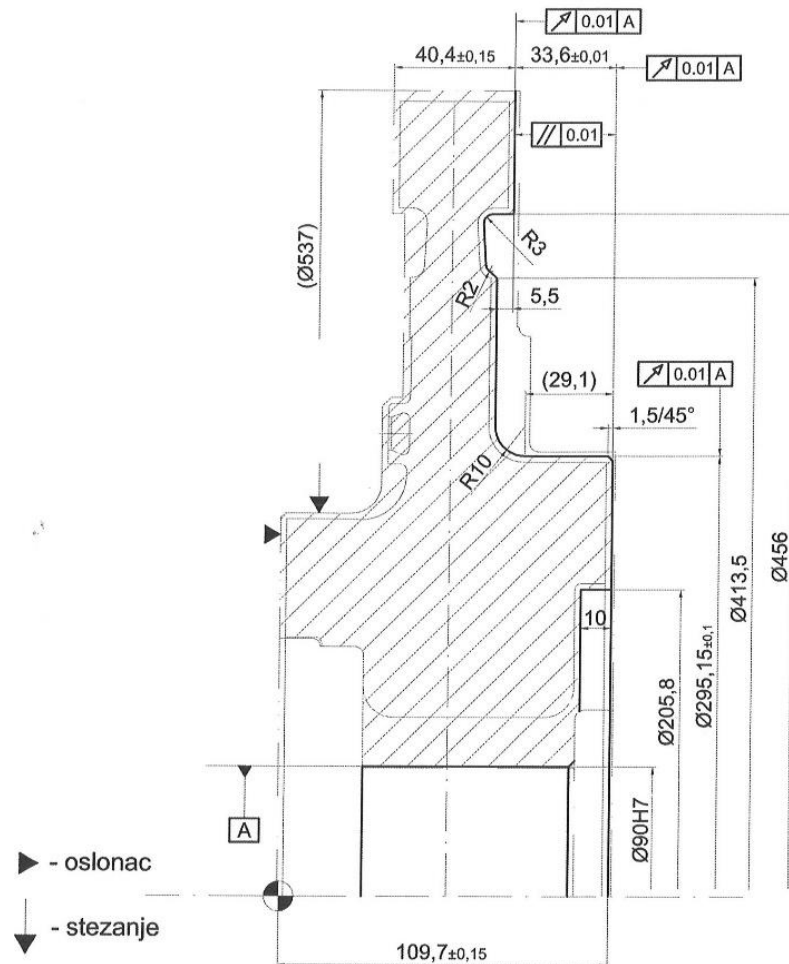


1. PRIPREMITI STROJ
2. STEGNUTI DISK U MEKE PAKNE, CENTRIRATI U 0,03 mm
3. TOKARITI PREMA PROGRAMU (broj programa)
4. SKINUTI OŠTRE BRIDOVE
5. SKINUTI I ODLOŽITI DISK

TOKARENJE (2. Stezanje)

Tokarenje prema programu – grubo

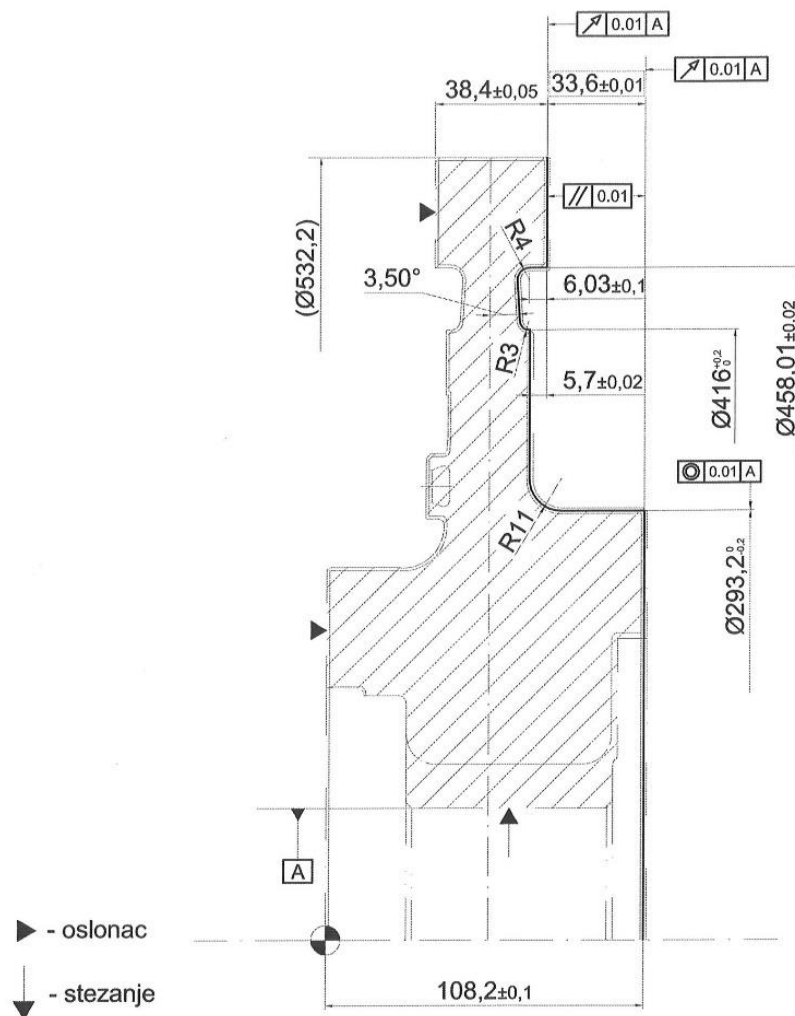
40



1. PRIPREMITI STROJ
2. STEGNUTI DISK U MEKE PAKNE, CENTRIRATI U 0,02 mm PO VANJSKOM PROMJERU
3. TOKARITI PREMA PROGRAMU (broj programa)
4. SKINUTI OŠTRE BRIDOVE
5. SKINUTI I ODLOŽITI DISK

TOKARENJE

50

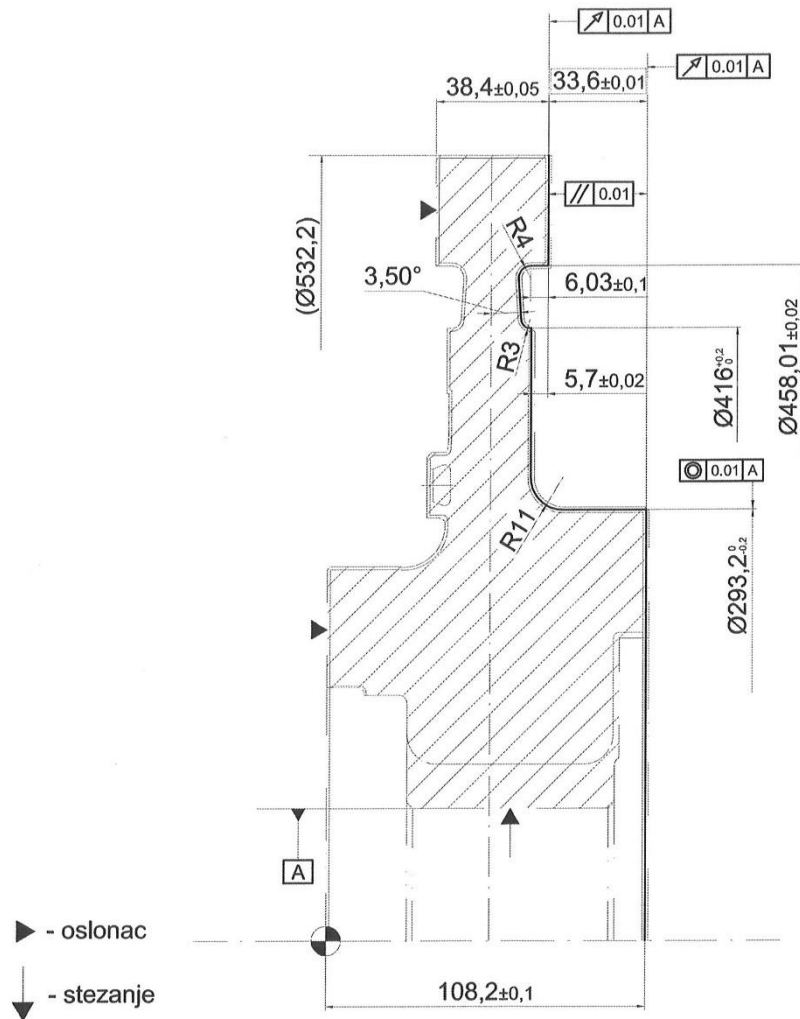


1. PRIPREMITI STROJ
2. STEGNUTI DISK NA STEZNU NAPRAVU
3. TOKARITI PREMA PROGRAMU (broj programa)
4. SKINUTI OŠTRE BRIDOVE
5. SKINUTI I ODLOŽITI DISK

TOKARENJE (1. Stezanje)

Tokarenje prema programu – fino

60

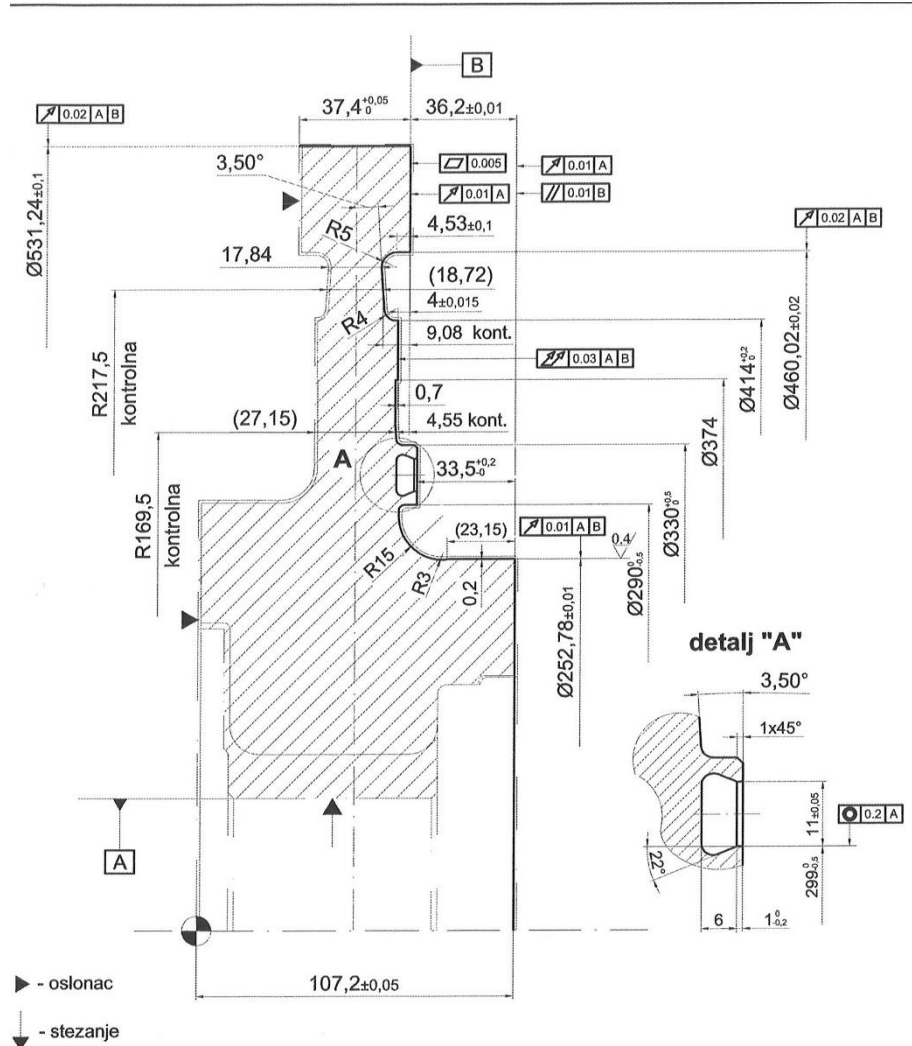


1. PRIPREMITI STROJ
2. STEGNUTI DISK NA STEZNU NAPRAVU, ZAUZETI NUL TOČKU NA DONJEM PRSTENU
3. TOKARITI PREMA PROGRAMU (broj programa)
4. SKINUTI OŠTRE BRIDOVE
5. SKINUTI I ODLOŽITI DISK

TOKARENJE (2. Stezanje)

Tokarenje prema programu – fino

70

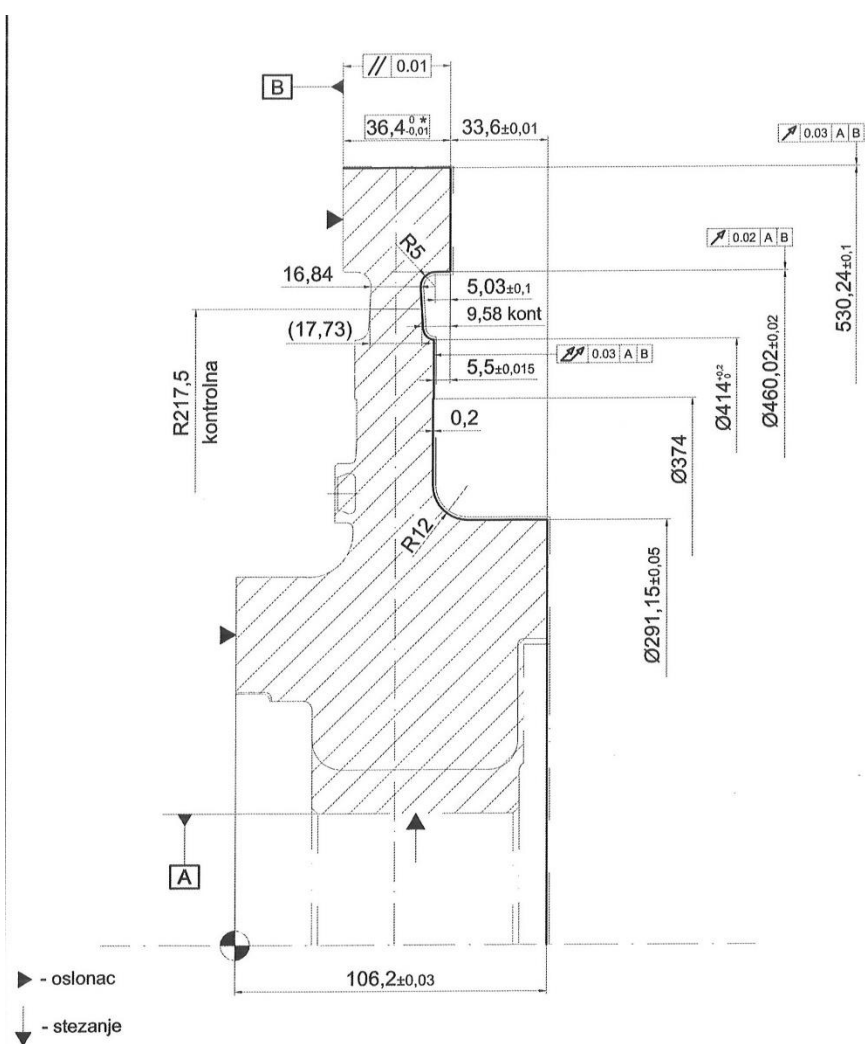


1. PRIPREMITI STROJ
2. STEGNUTI DISK NA STEZNU NAPRAVU
3. TOKARITI PREMA PROGRAMU (broj programa)
4. SKINUTI OŠTRE BRIDOVE
5. SKINUTI I ODLOŽITI DISK

NAPOMENA: Svi nekotirani radijusi R2. Svi oštri bridovi skinuti sa 01-02 mm.

TOKARENJE

80



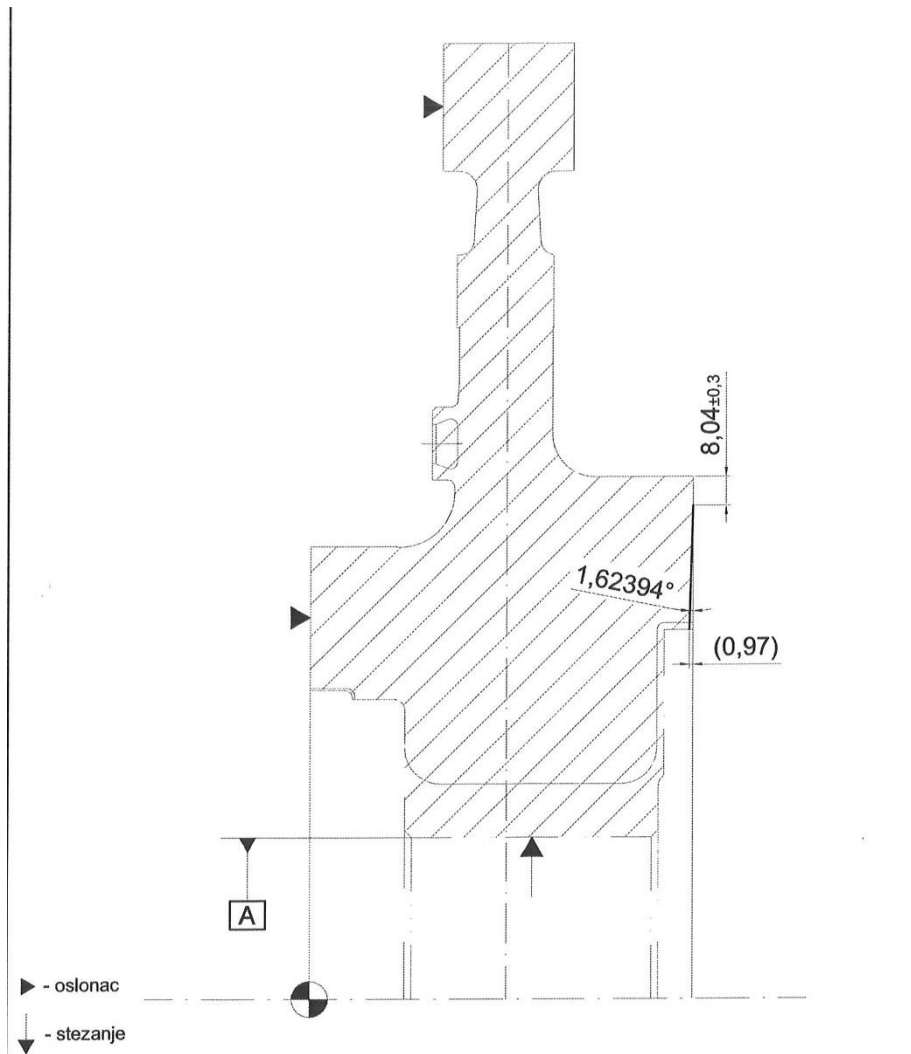
1. PRIPREMITI STROJ
2. STEGNUTI DISK NA STEZNU NAPRAVU
3. TOKARITI PREMA PROGRAMU (broj programa)
4. SKINUTI OŠTRE BRIDOVE
5. SKINUTI I ODLOŽITI DISK

NAPOMENA: Svi nekotirani radijusi R2. Svi oštri bridovi skinuti sa 01-02 mm.

*KOTU 36,4 mm ZADRŽATI ŠTO BLIŽE NOMINALNOJ VRIJEDNOSTI, RADITI NA GORNJU GRANICU TOLERANCIJE.

TOKARENJE

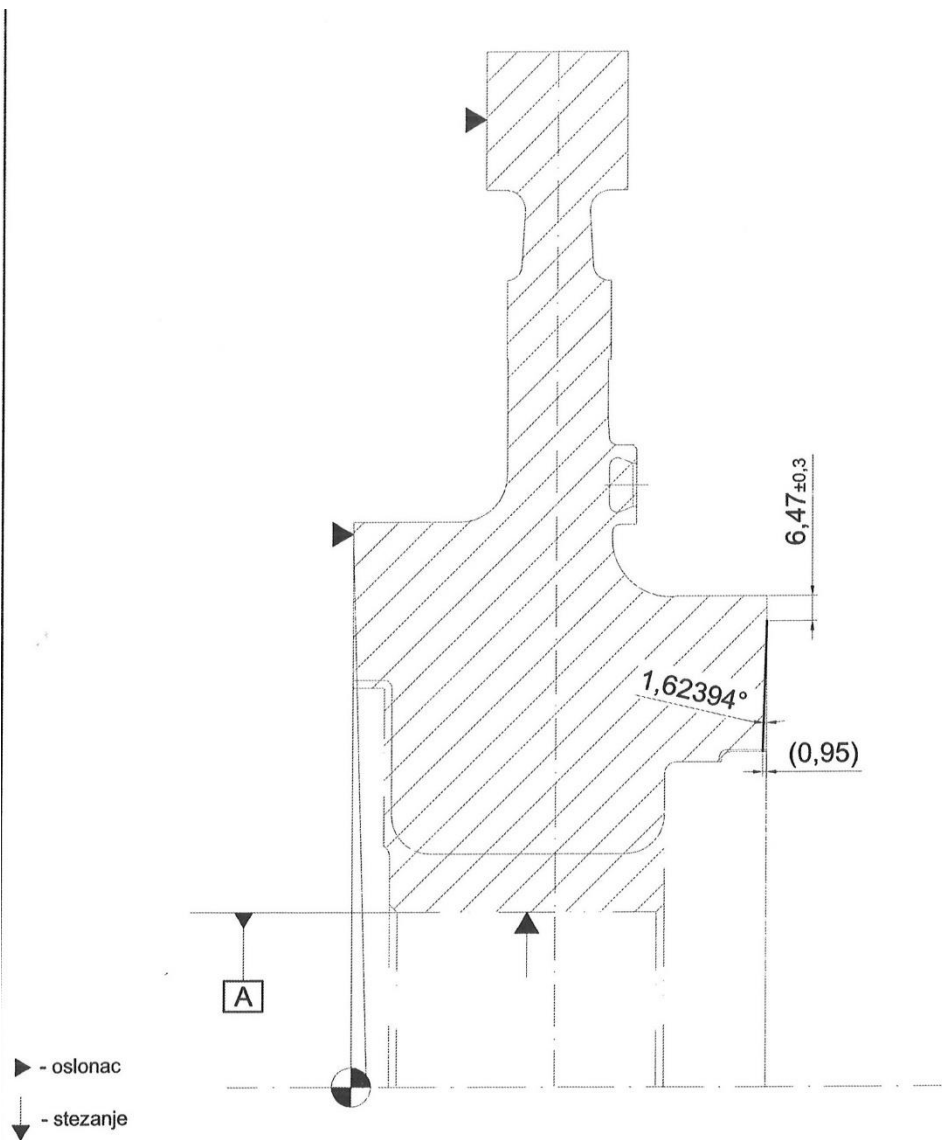
90



1. PRIPREMITI STROJ
2. STEGNUTI DISK NA STEZNU NAPRAVU
3. TOKARITI PREMA PROGRAMU (broj programa)
4. SKINUTI OŠTRE BRIDOVE
5. SKINUTI I ODLOŽITI DISK

TOKARENJE

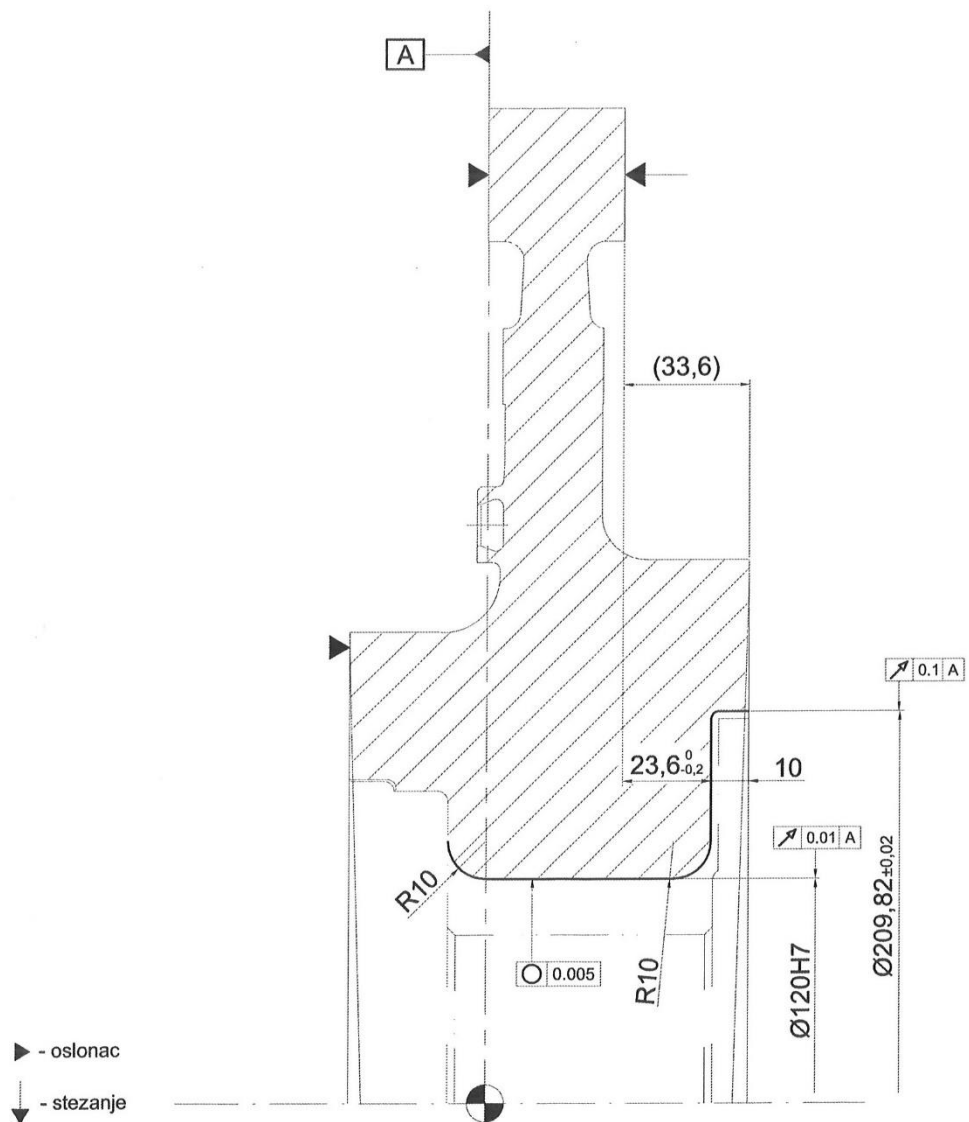
100



1. PRIPREMITI STROJ
2. STEGNUTI DISK NA STEZNU NAPRAVU
3. TOKARITI PREMA PROGRAMU (broj programa)
4. SKINUTI OŠTRE BRIDOVE
5. SKINUTI I ODLOŽITI DISK

TOKARENJE

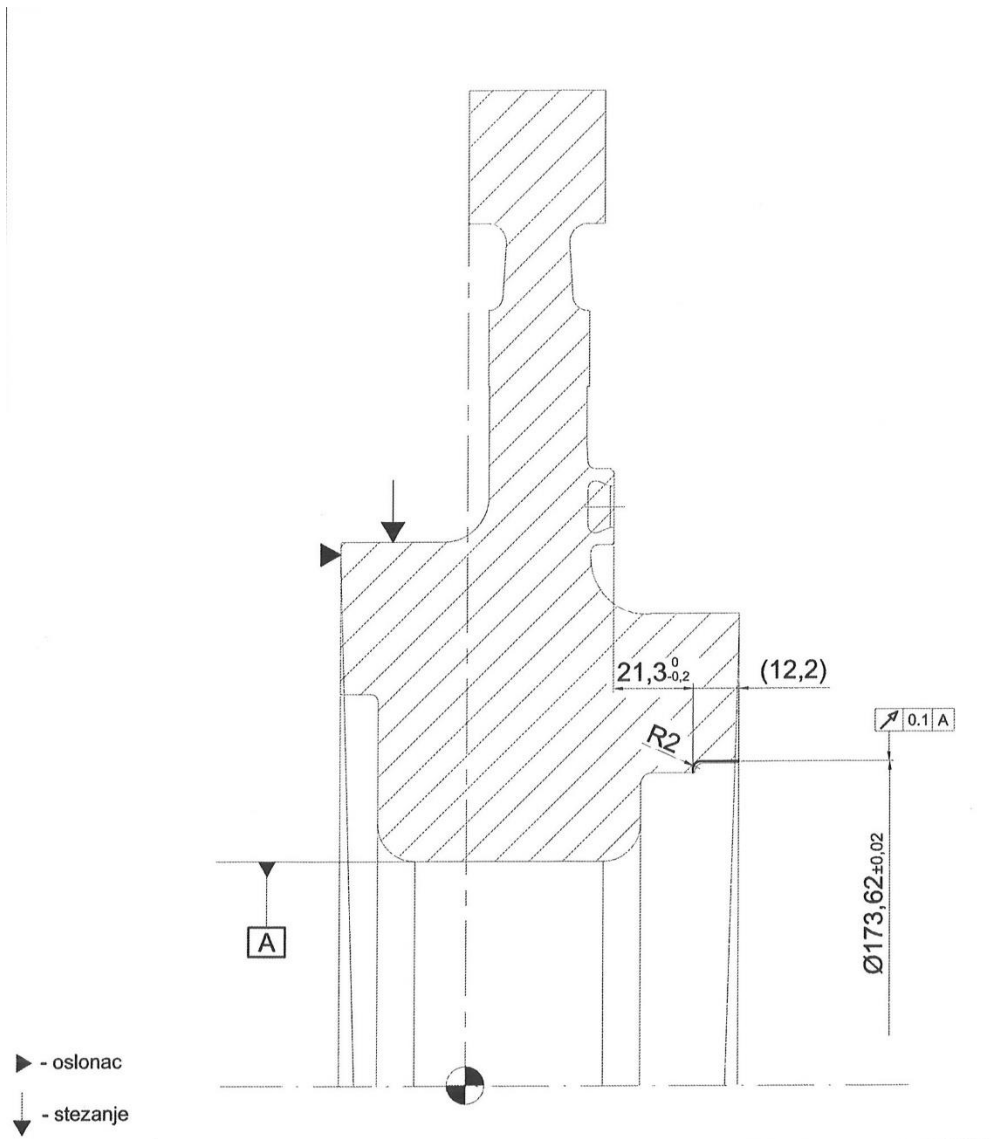
110



1. PRIPREMITI STROJ
2. STEGNUTI DISK NA STEZNU NAPRAVU
3. TOKARITI PREMA PROGRAMU (broj programa)
4. SKINUTI OŠTRE BRIDOVE
5. SKINUTI I ODLOŽITI DISK

TOKARENJE

120



1. PRIPREMITI STROJ
2. STEGNUTI DISK NA STEZNU NAPRAVU
3. TOKARITI PREMA PROGRAMU (broj programa)
4. SKINUTI OŠTRE BRIDOVE
5. SKINUTI I ODLOŽITI DISK

Prema tehnološkom procesu izrade diska predviđeno je da se operacije 20, 30 i 40 tokarenja diska izvode stezanjem diska u meke pakne, a operacije tokarenja od 50 do 120 rade se u steznoj napravi, koja će omogućiti postizanje dimenzija i tolerancija diska. Stezna naprava je predviđena za mali broj izradaka, te je odlučeno da će to biti ručna naprava, ali koja omogućuje okretanje diska u napravi i postizanje paralelnosti i kružnosti dimenzija u zadanim tolerancijama prema bazama označenim na crtežu diska.

Prema već sličnim postojećim napravama izrađen je sklopni crtež naprave koja se sastoji od 15 pozicija (slika 41). Devet pozicija potrebno je izraditi, a ostale pozicije su standardni elementi.

Pozicije koje je potrebno izraditi su slijedeće:

1. Ploča
2. Trn
3. Prsten vanjski
4. Prsten unutarnji
5. Elastična čahura
6. Stezač
7. Podloška
8. Vijak
9. Prsten unutarnji

Prema popisu pozicija koje je potrebno izraditi vidljivo je da postoje dva unutarnja prstena na koji se oslanja disk, a to je zbog toga što na disku nisu iste dimenzije lijeve i desne strane.

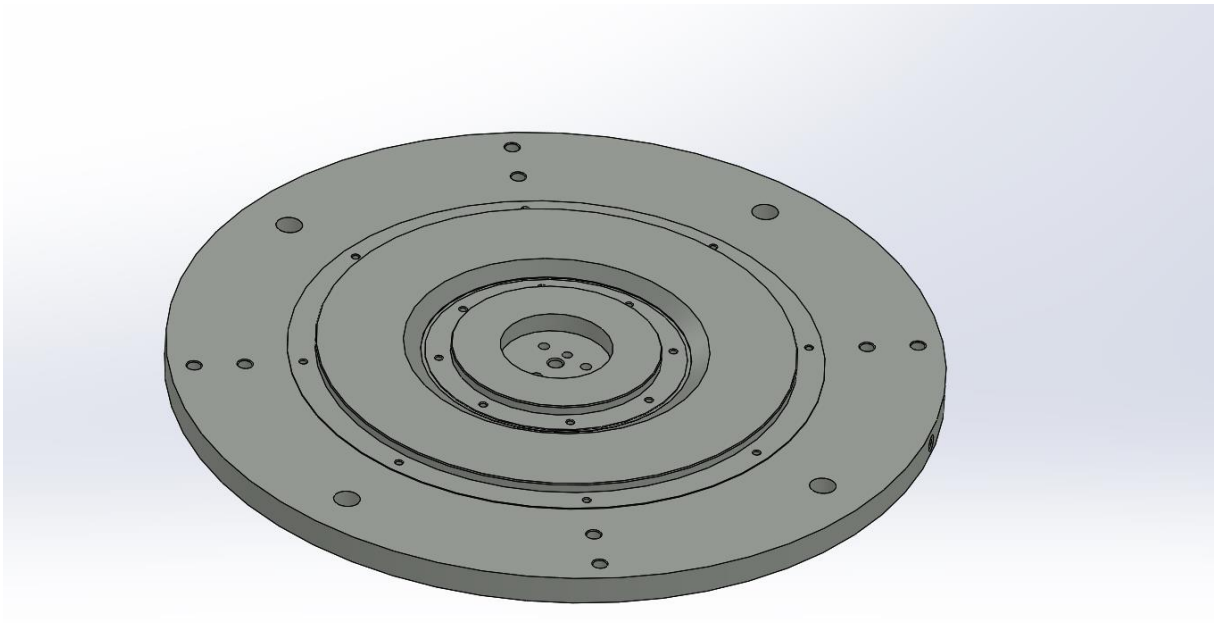
Za sve pozicije koje se izrađuju izrađeni su radionički crteži.

4.1. Ploča

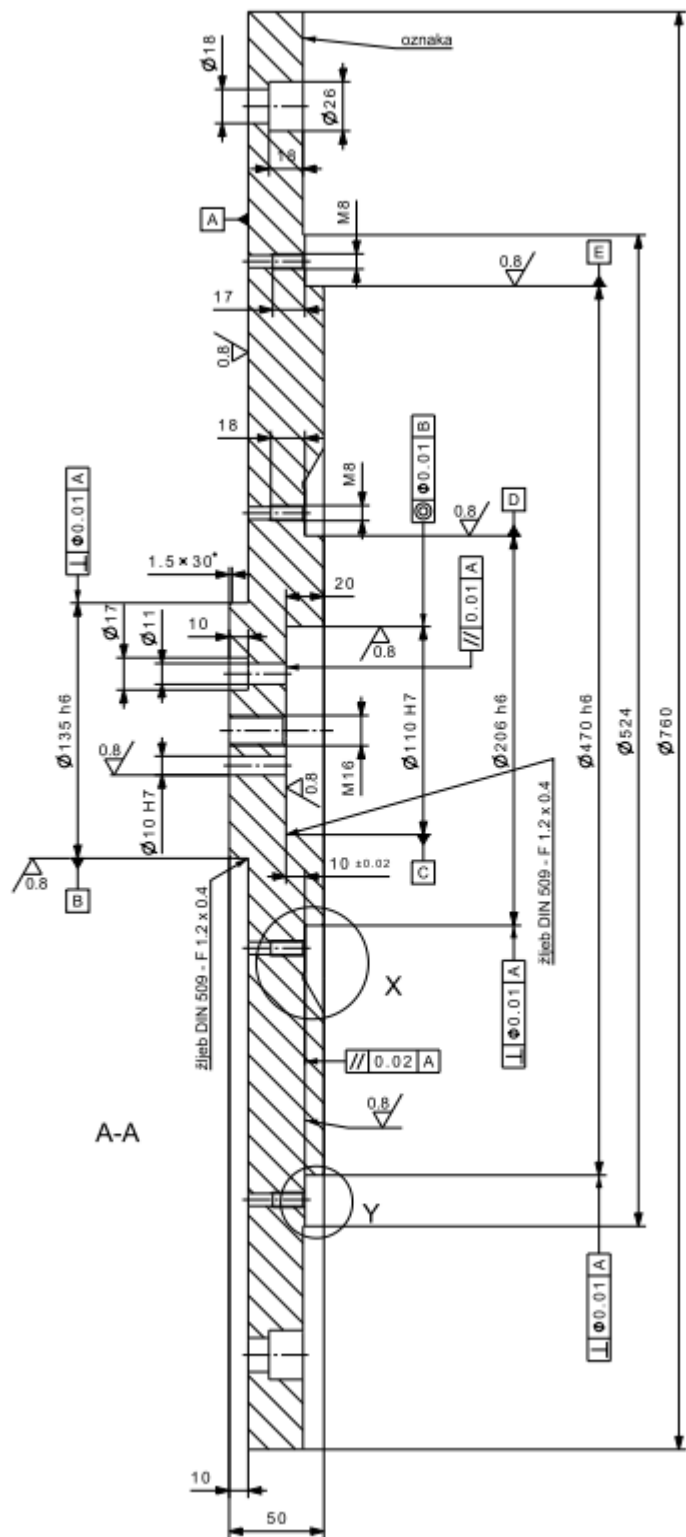
Za pričvršćenje naprave na glavu radnog vretena potrebna je međuploča koja olakšava podešavanje i ugradnju naprave na tokarilicu. Pričvršćenje u provrt radnog vretena koristi se samo za manje, a planska ploča za velike naprave.

U ovom slučaju moramo izraditi osnovnu ploču koja mora zadovoljiti sve uvjete i to:

- Mora biti dovoljno čvrsta i kruta da može nositi ostale elemente naprave
- Da zajedno s ostalim elementima ne dozvoli pomak ili zakretanje diska kod strojne obrade
- Da se unutarnji prsten lako zamijeni i
- Da se osigura sigurno pričvršćenje na plansku ploču



Slika 25. Ploča



Slika 26. Radionički crtež ploče

	POP RATNI KARTON (Route Card)	tehnolog:		Broj Radnog Naloga:	Zadani broj komada 1
		list:	listova:		
	PK -	Revizija:	Datum revizije:		Datum lansiranja

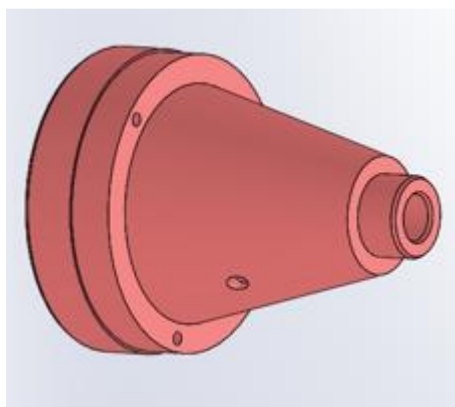
Projekt: Naziv sklopa: Naziv dijela: Broj crteža: Materijal:	ALAT ZA TOKARENJE PLOČA Č.4742.4	POČETNI MATERIJAL			
		Vrsta:	Broj atesta:		
		Jed. Mjere:	Broj šarže:		
		Dimenz:	775 x 775 x 60	Broj kovačkog R.N.	

Broj oper.	NAZIV I OPIS OPERACIJE	Radno mjesto:		Ovjera kontrole ili samokontrole			
		Code broj:		Ovjera ZoKPK datum, potpis	Dobr i	Škart	Datum, potpis i pečat
Tpz:	tk:						
10	IZDAVANJE MATERIJALA	370000					
20	ALATNIČARSKI RADOVI Ručno izbušiti rupu M16 na dubinu 35 na obodu	011302					
30	TOKARENJE Tokariti na vanjski promjer ϕ 760 do polovice debljine ploče, poravnati čelo. Okrenuti ploču, tokariti vanjski promjer ϕ 760 skroz, tokariti čelo na debljinu 50, tokariti bazu B, na bazi A ostaviti dodatak za brušenje	Tokarilica univerzalna ADA Potisje 110658					
40	BRUŠENJE Brusiti bazu A	Brusilica Kehren RW – 8C 133301					
50	TOKARENJE Tokariti ploču završno	Tokarilica čelna HEID DXF - CNC - 710.8 113256					
60	BUŠENJE Bušiti rupe	Bušilica Hauser RD – 5 143601					
70	ALATNIČARSKI RADOVI Upisivanje oznake	011302					

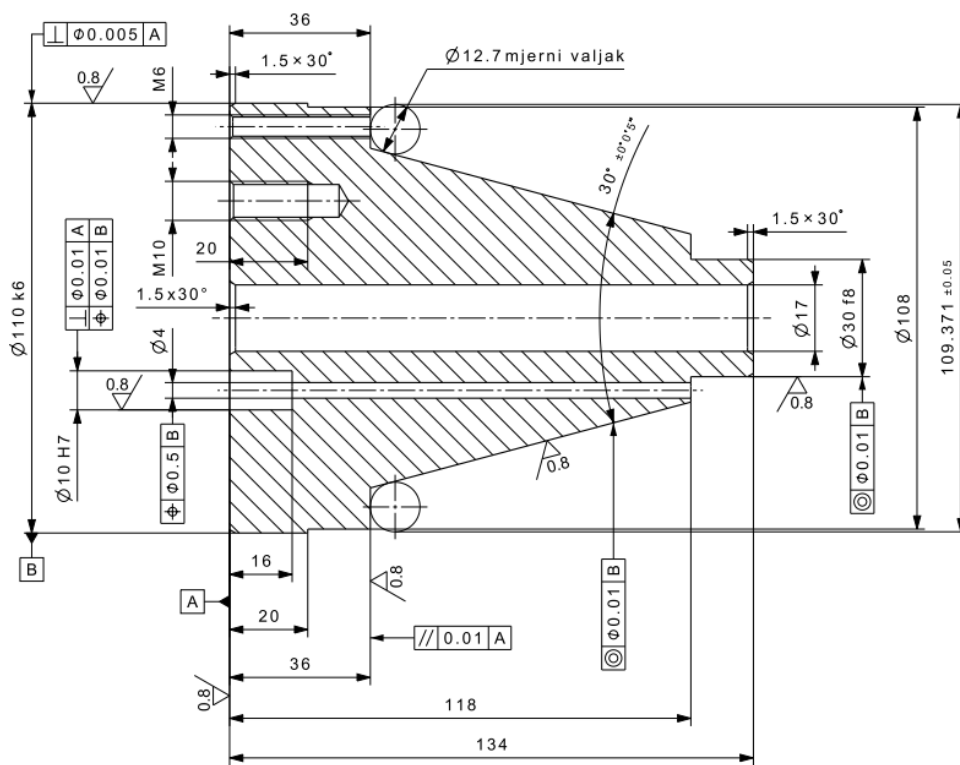
ZAPISNICI O NEUSKLAĐENOSTIMA (ZON)							ZAVRŠNA KONTROLA	
Broj ZONA	B.op	koristi kakvo jest	dorada	škart	koncesija	kontrolor	Broj ispravnih komada:	
							Broj M.Protokola	
							Ovjera završne kontrole, datum potpis i pečat	

4.2. Trn

Kod zahtijeva točnosti kružnosti upotrebljavaju se stezni trnovi koji služe za stezanje obradaka kod kojih se točnost vrtnje unutarne i vanjske plohe ne može postići vanjskim stezanjem. Kod elastičnih steznih trnova obradak se steže poprečnim (radijalnim) širenjem prorezanog tijela (čahura, trn). Steznom maticom se pomiče prorezana čahura uzdužno po konusu i istovremeno širi. Steznim vijkom se uzdužno pomiče stezni konus (stožac) koji širi prorezani trn. Kod trnova sa steznim čeljustima obradak se steže poprečnim (radijalnim) širenjem više čeljusti. Kod ekspanzionih steznih trnova obradak se steže širenjem tankostijene čahure pod pritiskom ulja ili plastične mase. Pritisak ulja se proizvodi klipom i steznim vijkom.



Slika 27. Trn



Slika 28. Radionički crtež trna

	POP RATNI KARTON (Route Card)	tehnolog:		Broj Radnog Naloga:	Zadani broj komada 1
		list:	listova:		
	PK -	Revizija:	Datum revizije:		Datum lansiranja

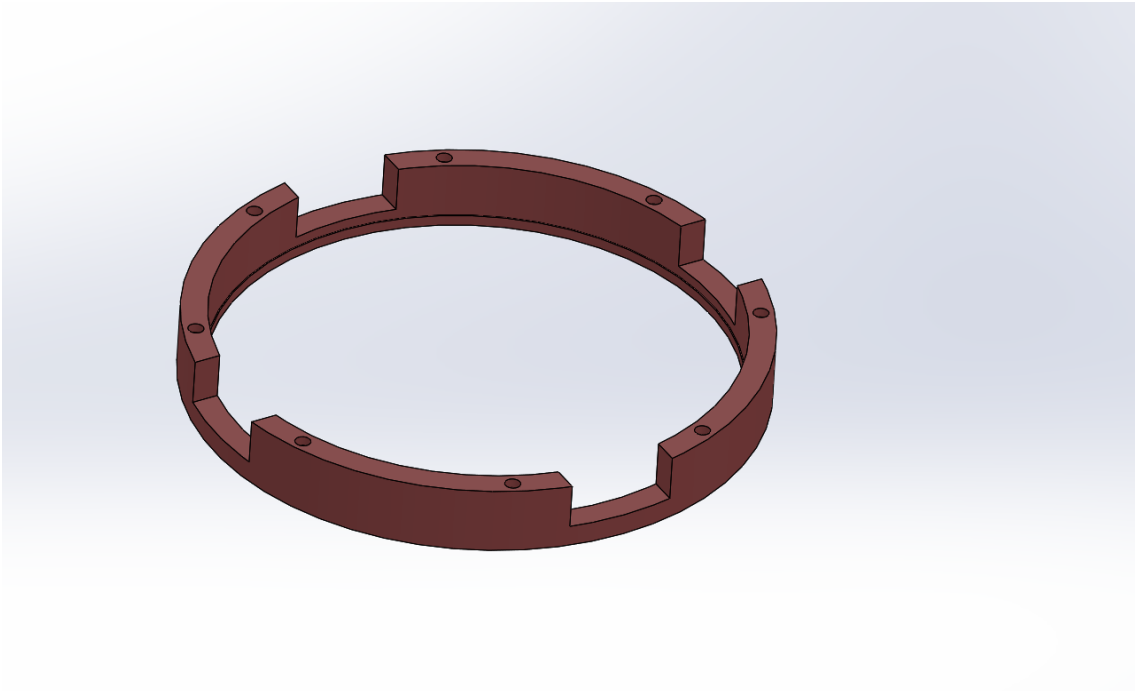
Projekt: Naziv sklopa: Naziv dijela: Broj crteža: Materijal: Č.4150	ALAT ZA TOKARENJE TRN	POČETNI MATERIJAL	
	Vrsta:	Broj atesta:	
	Jed. Mjere:	Broj šarže:	
	Dimenz: φ131 x 145	Broj kovačkog R.N.	

Broj oper.	NAZIV I OPIS OPERACIJE	Radno mjesto:		Ovjera kontrole ili samokontrole			
		Code broj:		Ovjera ZoKPK datum, potpis	Dobr i	Škart	Datum, potpis i pečat
		Tpz:	tk:				
10	IZDAVANJE MATERIJALA	370000					
20	TOKARENJE Tokariti sve površine koje su koncentrične s glavnom osi trna, ostaviti dodatak na toleriranim površinama 0.2 stranično	Tokarilica univerzalna Prvomajska D 420 854602					
30	BUŠENJE Bušiti rupe	Bušilica Hauser RD - 5 143601					
40	TOPLINSKA OBRADA Kaliti na 63 ± 3 HRc	USLUGA					
50	BRUŠENJE Brsiti sve tolerirane površine, osim rupe φ10 H7	Brsilica čelna Kellenberger URF - 320 136801					
60	ALATNIČARSKI RADOVI Upisivanje oznake	011302					

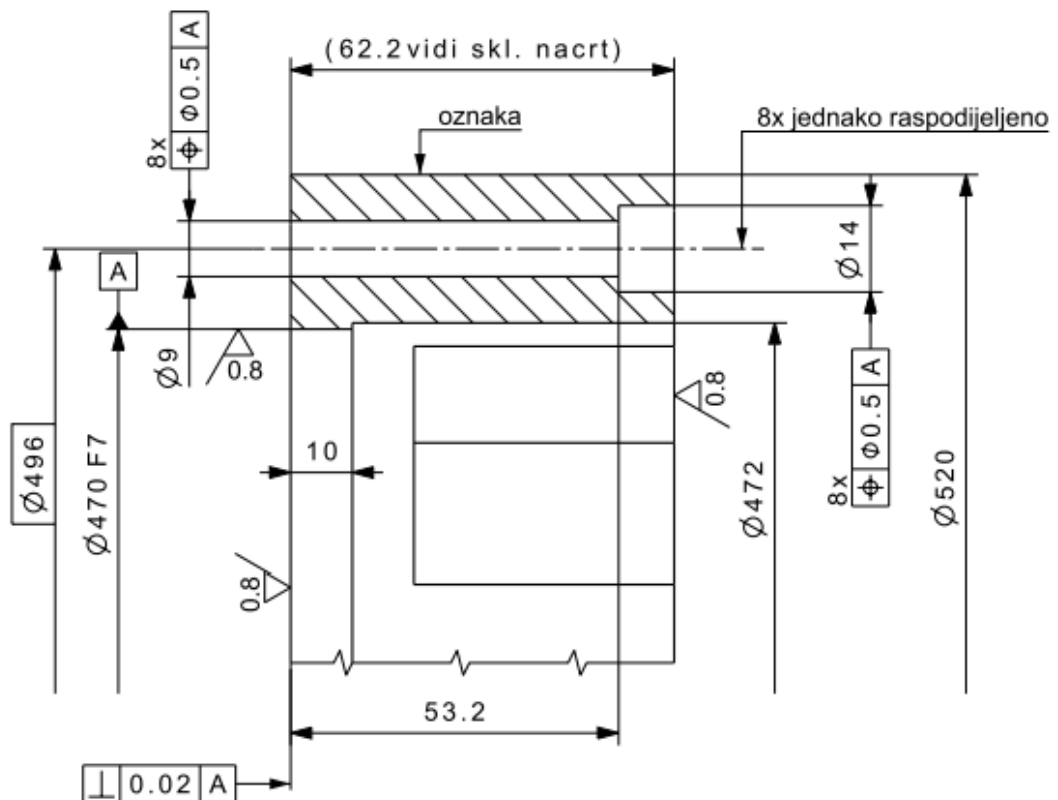
ZAPISNICI O NEUSKLAĐENOSTIMA (ZON)							ZAVRŠNA KONTROLA	
Broj ZONa	B.op	koristi kakvo jest	dorada	škart	koncesija	kontrolor	Broj ispravnih komada:	
							Broj M.Protokola	
							Ovjera završne kontrole, datum potpis i pečat	

4.3. Prsten vanjski

Vanjski prsten služi za oslanjanje diska na vanjskom obodu i pričvršćen je s 8 vijaka za osnovnu ploču.



Slika 29. Prsten vanjski



Slika 30. Radionički crtež vanjskog prstena

	POP RATNI KARTON (Route Card)	tehnolog:		Broj Radnog Naloga:	Zadani broj komada 1
		list:	listova:		
	PK -	Revizija:	Datum revizije:		Datum lansiranja

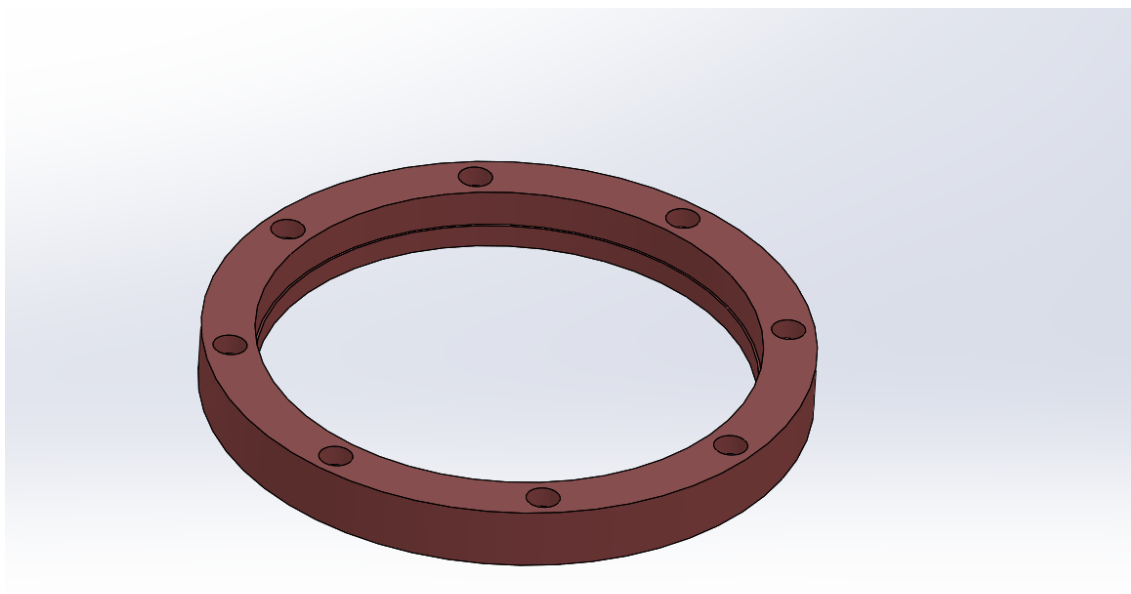
Projekt: Naziv sklopa: Naziv dijela: Broj crteža: Materijal: Č.4742	ALAT ZA TOKARENJE PRSTEN VANJSKI	POČETNI MATERIJAL	
	Vrsta:	Broj atesta:	
	Jed. Mjere:	Broj šarže:	
	Dimenz: φ553 x 70	Broj kovačkog R.N.	

Broj oper.	NAZIV I OPIS OPERACIJE	Radno mjesto:		Ovjera kontrole ili samokontrole			
		Code broj:		Ovjera ZoKPK datum, potpis	Dobr i	Škart	Datum, potpis i pečat
Tpz:	tk:						
10	IZDAVANJE MATERIJALA	370000					
20	TOKARENJE Tokariti sve površine koje su koncentrične s glavnom osi prstena, dimenziju 62.2 tokariti na 62.8	Tokarilica univerzalna Prvomajska D 420 854602					
30	BUŠENJE Bušiti rupe φ14 i φ9	Bušilica Hauser RD - 5 143601					
40	GLODANJE Glodati utore 100	Glodalica konzolna Prvomajska GHK-3P 331401					
50	ALATNIČARSKI RADOVI Upisivanje oznake	011302					

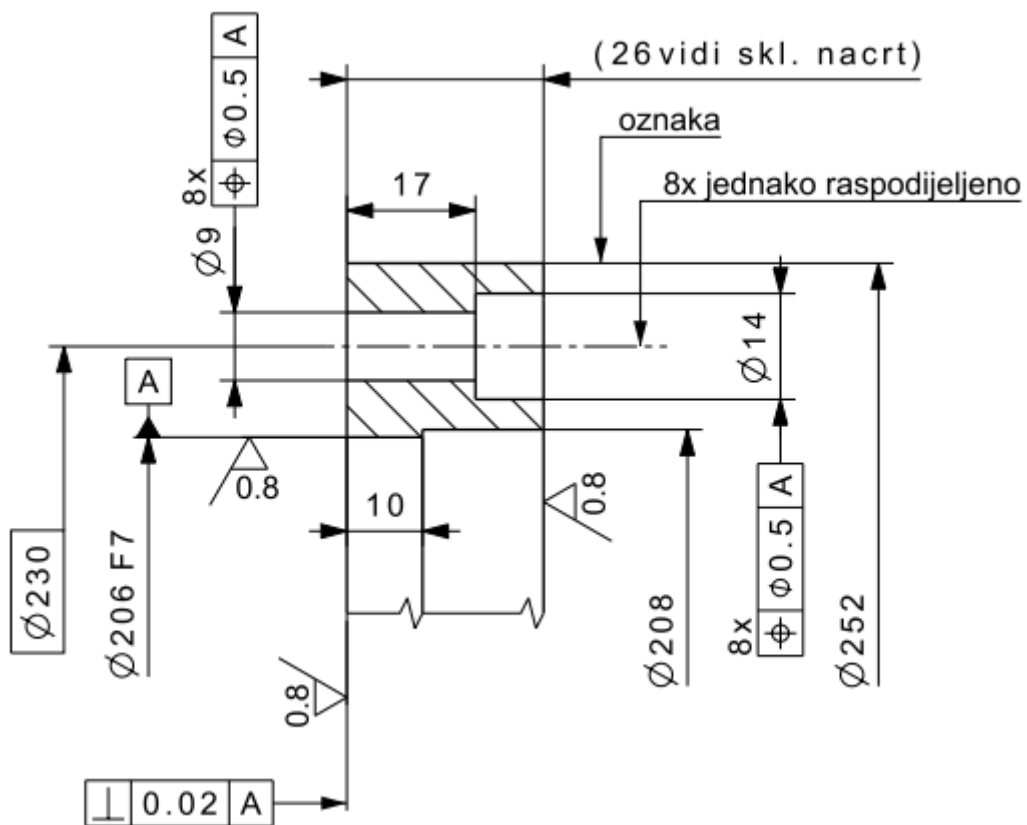
ZAPISNICI O NEUSKLAĐENOSTIMA (ZON)							ZAVRŠNA KONTROLA	
Broj ZONa	B.op	koristi kakvo jest	dorada	škart	koncesija	kontrolor	Broj ispravnih komada:	
							Broj M.Protokola	
							Ovjera završne kontrole, datum potpis i pečat	

4.4. Prsten unutarnji

Unutarnji prsten služi za oslanjanje na glavčini diska i također je pričvršćen s 8 vijaka za osnovnu ploču.



Slika 31. Prsten unutarnji



Slika 32. Radionički crtež unutarnjeg prstena

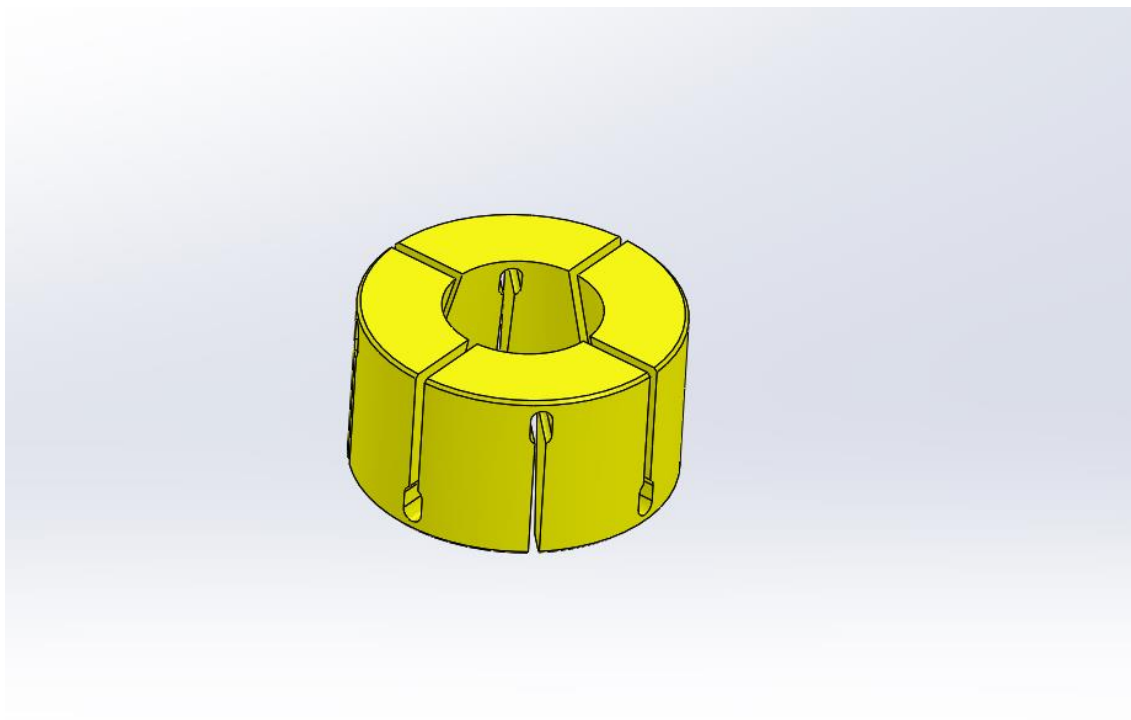
	POP RATNI KARTON (Route Card)	tehnolog:		Broj Radnog Naloga:	Zadani broj komada 1
		list:	listova:		
	PK -	Revizija:	Datum revizije:		Datum lansiranja

Projekt: Naziv sklopa: Naziv dijela: Broj crteža: Materijal: Č.4742	ALAT ZA TOKARENJE PRSTEN UNUTARNJI	POČETNI MATERIJAL			
		Vrsta:	Broj atesta:		
		Jed. Mjere:	Broj šarže:		
		Dimenz: φ262 x 35	Broj kovačkog R.N.		

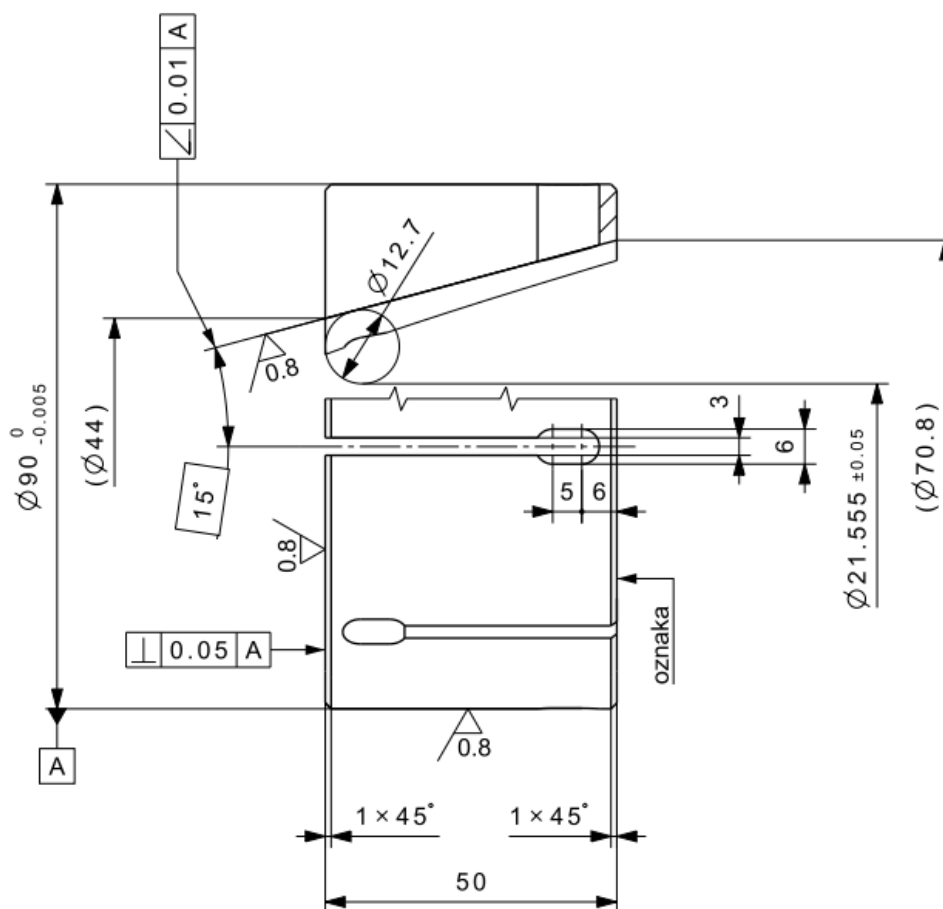
Broj oper.	NAZIV I OPIS OPERACIJE	Radno mjesto:		Ovjera kontrole ili samokontrole			
		Code broj:		Ovjera ZoPKP datum, potpis	Dobr i	Škart	Datum, potpis i pečat
		Tpz:	tk:				
10	IZDAVANJE MATERIJALA	370000					
20	TOKARENJE Tokariti sve površine koje su koncentrične s glavnom osi prstena, dimenziju 26 tokariti na 26.6	Tokarilica univerzalna Prvomajska D 420 854602					
30	BUŠENJE Bušiti rupe φ14 i φ9	Bušilica Hauser RD - 5 143601					
40	ALATNIČARSKI RADOVI Upisivanje oznake	011302					

ZAPISNICI O NEUSKLAĐENOSTIMA (ZON)							ZAVRŠNA KONTROLA	
Broj ZONa	B.op	koristi kakvo jest	dorada	škart	koncesija	kontrolor	Broj ispravnih komada:	
							Ovjera završne kontrole, datum potpis i pečat	

4.5. Elastična čahura



Slika 33. Elastična čahura



Slika 34. Radionički crtež elastične čahure

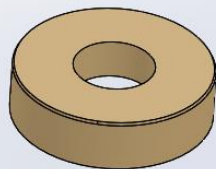
	POP RATNI KARTON (Route Card)	tehnolog:		Broj Radnog Naloga:	Zadani broj komada 1
		list:	listova:		
	PK -	Revizija:	Datum revizije:		Datum lansiranja

Projekt: Naziv sklopa: Naziv dijela: Broj crteža: Materijal: Č.4830	ALAT ZA TOKARENJE ELASTIČNA ČAHURA	POČETNI MATERIJAL			
		Vrsta:	Broj atesta:		
		Jed. Mjere:	Broj šarže:		
		Dimenz: φ105 x 70	Broj kovačkog R.N.		

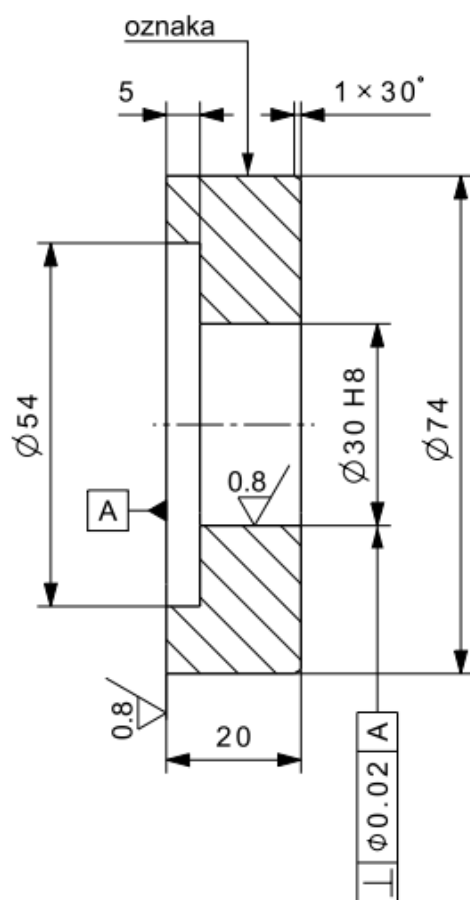
Broj oper.	NAZIV I OPIS OPERACIJE	Radno mjesto:		Ovjera kontrole ili samokontrole				
		Code broj:		Ovjera ZoPKP datum, potpis	Dobr i	škart	Datum, potpis i pečat	
10	IZDAVANJE MATERIJALA Izdati šipku φ105 x 300	Tpz:	tk:					370000
20	REZANJE MATERIJALA Rezati na dimenzije početnog materijala	Horizontalna tlačna pila HAP – 280A 750701						
		0,30	0,30					
30	TOKARENJE Tokariti prema operacijskom listu 30	Tokarilica univerzalna Prvomajska D 420 854602						
40	TOPLINSKA OBRADA Poboljšati na 1350 - 1700 N/mm ²	USLUGA						
50	ERODIRANJE Erodirati 8 utora	USLUGA						
60	BRUŠENJE Brusiti čahuru na završne dimenzije, odrezati tehnološki dodatak	Brusilica čelna Kellenberger URF – 320 136801						
70	ALATNIČARSKI RADOVI Upisivanje oznake	011302						

ZAPISNICI O NEUSKLAĐENOSTIMA (ZON)							ZAVRŠNA KONTROLA	
Broj ZONa	B.op	koristi kakvo jest	dorada	škart	koncesija	kontrolor	Broj ispravnih komada:	
							Broj M.Protokola	
							Ovjera završne kontrole, datum potpis i pečat	

4.6. Stezač



Slika 35. Stezač



Slika 36. Radionički crtež stezača

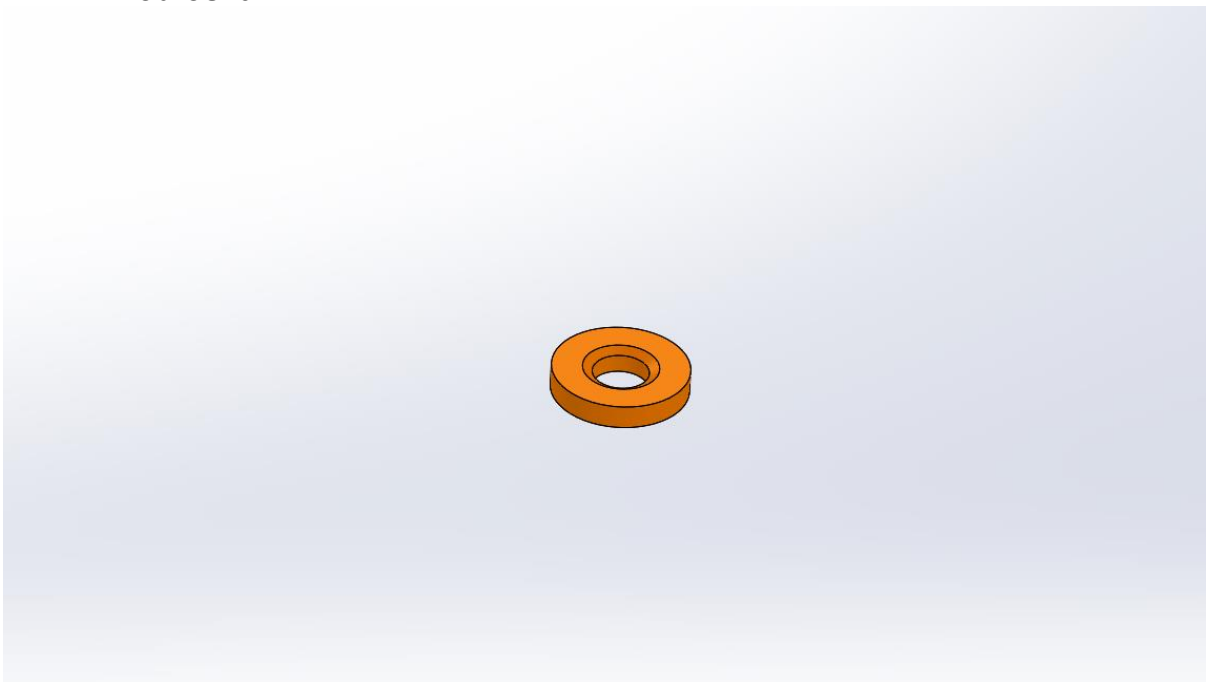
	POP RATNI KARTON (Route Card)	tehnolog:		Broj Radnog Naloga:	Zadani broj komada 1
		list:	listova:		
	PK -	Revizija:	Datum revizije:		Datum lansiranja

Projekt: Naziv sklopa: Naziv dijela: Broj crteža: Materijal: Č.4742	ALAT ZA TOKARENJE		POČETNI MATERIJAL		
	STEZAČ		Vrsta:	Broj atesta:	
	Jed. Mjere:		Broj šarže:		Broj kovačkog R.N.
Dimenz: φ81 x 25					

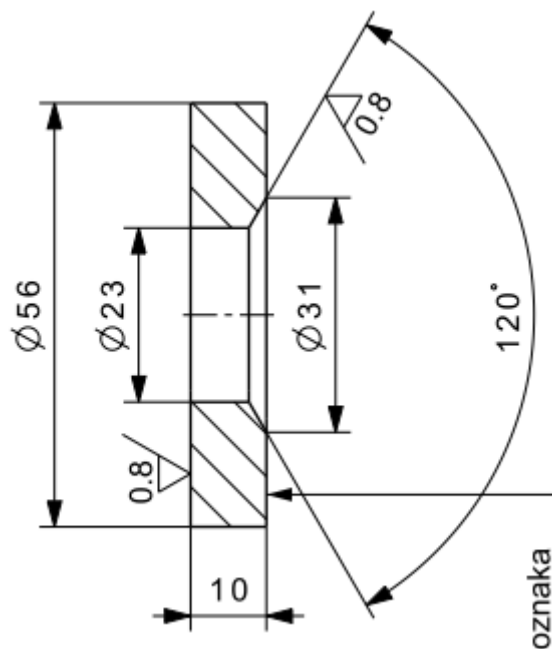
Broj oper.	NAZIV I OPIS OPERACIJE	Radno mjesto:		Ovjera kontrole ili samokontrole			
		Code broj:		Ovjera ZoKPK datum, potpis	Dobr i	Škart	Datum, potpis i pečat
		Tpz:	tk:				
10	IZDAVANJE MATERIJALA	370000					
20	TOKARENJE Tokariti na završne dimenzije	Tokarilica univerzalna Prvomajska D 420 854602					
30	ALATNIČARSKI RADOVI Upisivanje oznake	011302					

ZAPISNICI O NEUSKLAĐENOSTIMA (ZON)							ZAVRŠNA KONTROLA	
Broj ZONa	B.op	koristi kakvo jest	dorada	škart	koncesija	kontrolor	Broj ispravnih komada:	
							Broj M.Protokola	
							Ovjera završne kontrole, datum potpis i pečat	

4.7. Podloška



Slika 37. Podloška



Slika 38. Radionički crtež podloške

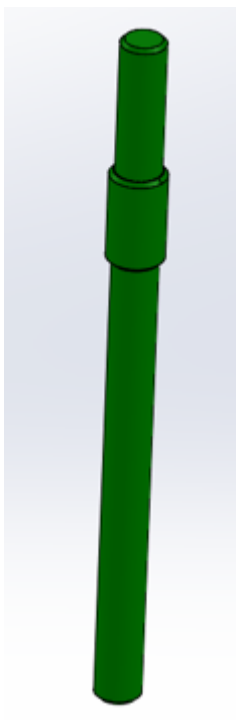
	POP RATNI KARTON (Route Card)	tehnolog:		Broj Radnog Naloga:	Zadani broj komada 1
		list:	listova:		
	PK -	Revizija:	Datum revizije:		Datum lansiranja

Projekt: Naziv sklopa: Naziv dijela: Broj crteža: Materijal: Č.4742	POČETNI MATERIJAL	
	Vrsta:	Broj atesta:
	Jed. Mjere: Dimenz: φ61 x 15	Broj šarže: Broj kovačkog R.N.

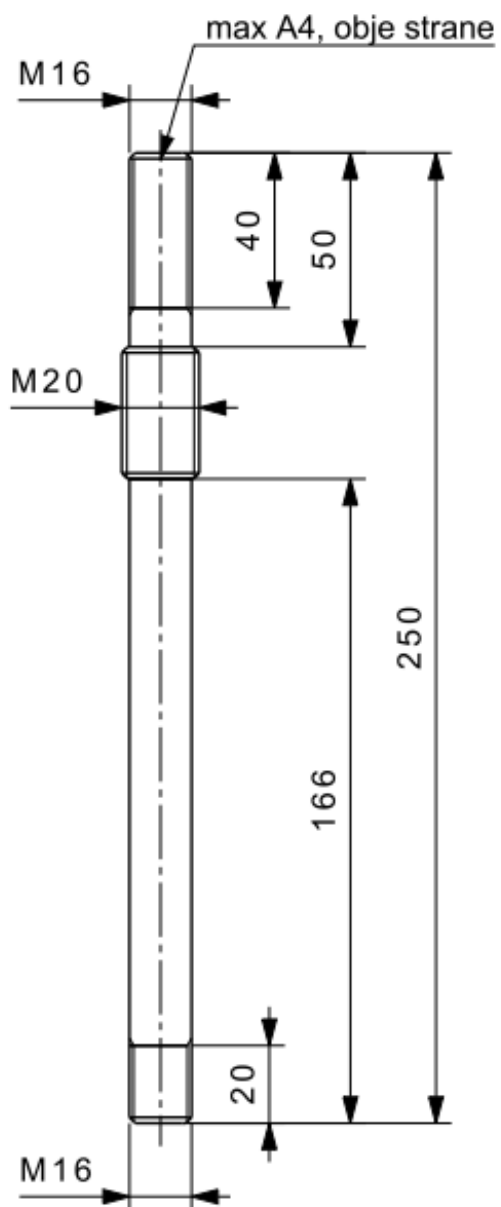
Broj oper.	NAZIV I OPIS OPERACIJE	Radno mjesto:		Ovjera kontrole ili samokontrole			
		Code broj:		Ovjera ZoKPK datum, potpis	Dobr i	Škart	Datum, potpis i pečat
		Tpz:	tk:				
10	IZDAVANJE MATERIJALA	370000					
20	TOKARENJE Tokariti na završne dimenzije	Tokarilica univerzalna Prvomajska D 420 854602					
30	ALATNIČARSKI RADOVI Upisivanje oznake	011302					

ZAPISNICI O NEUSKLAĐENOSTIMA (ZON)							ZAVRŠNA KONTROLA	
Broj ZONa	B.op	koristi kakvo jest	dorada	škart	koncesija	kontrolor	Broj ispravnih komada:	
							Broj M.Protokola	
							Ovjera završne kontrole, datum potpis i pečat	

4.8. Vijak



Slika 39. Vijak



Slika 40. Radionički crtež vijka

	POP RATNI KARTON <i>(Route Card)</i>	tehnolog:		Broj Radnog Naloga:	Zadani broj komada 1
		list:	listova:		
	PK -	Revizija:	Datum revizije:		Datum lansiranja

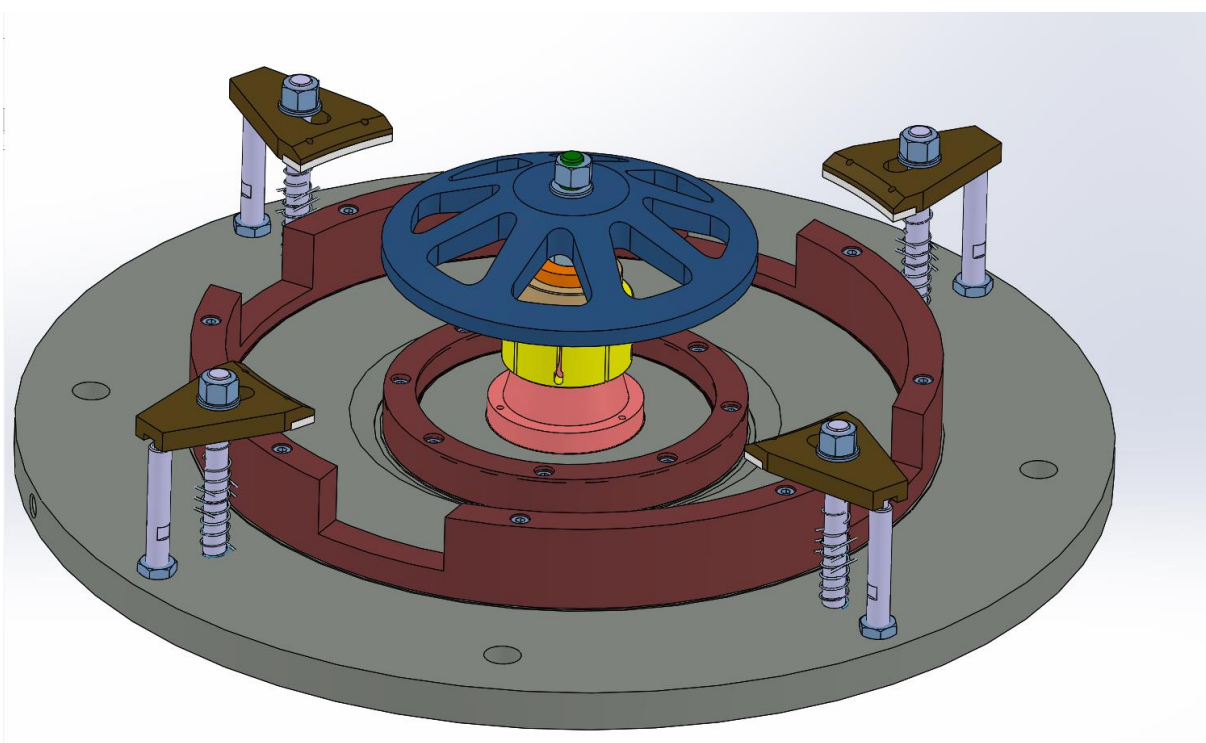
Projekt: Naziv sklopa: Naziv dijela: Broj crteža: Materijal: Č.4742	POČETNI MATERIJAL			
	Vrsta:		Broj atesta:	
	Jed. Mjere: Dimenz: φ26 x 260		Broj šarže: Broj kovačkog R.N.	

Broj oper.	NAZIV I OPIS OPERACIJE	Radno mjesto:		Ovjera kontrole ili samokontrole			
		Code broj:		Ovjera ZoKPK datum, potpis	Dobri	škarti	Datum, potpis i pečat
		tpz:	tk:				
10	IZDAVANJE MATERIJALA	370000					
20	TOKARENJE Tokariti na završne dimenzije	Tokarilica univerzalna Prvomajska D 420 854602					

ZAPISNICI O NEUSKLAĐENOSTIMA (ZON)							ZAVRŠNA KONTROLA	
Broj ZONa	B.op	koristi kakvo jest	dorada	škarti	koncesija	kontrolor	Broj ispravnih komada:	Broj M.Protokola

4.9. Sklopni model

Nakon izrade pojedinačnih pozicija i umetanja standardnih elemenata naprave ili preuzimanja već prije modeliranih pozicija izrađen je model strzne naprave za tokarenje diska. Sve pozicije su pravilno dimenzionirane i naprava se mogla lansirati u proizvodnju.



Slika 41. 3D model naprave za tokarenje diska

5. ZAKLJUČAK

Zahtjevi tržišta su takvi da ih možemo zadovoljiti sa što bržim proizvodnim procesima i visokom kvalitetom proizvoda uz minimalne troškove da bi nam proizvod bio ekonomičan. Odgovor na suvremene zahtjeve jest fleksibilna automatizacija koja omogućava povećanje proizvodnosti, fleksibilnosti i brzinu reakcije na zahtjeve tržišta, kao i poboljšanje kvalitete i stupnja iskoristivosti sustava.

Praćenjem trendova razvoja tehnologije obrade odvajanjem čestica, odnosno razvoja obradnih strojeva možemo odgovoriti na suvremene zahtjeve tržišta.

Razvoj naprava za stezanje usko je povezan sa razvojem obradnih strojeva.

Nemoguće je zamisliti ekonomičnu, mehaniziranu i automatiziranu serijsku i velikoserijsku proizvodnju izradaka bez korištenja naprava. Na svim obradnim centrima gdje je potrebna obrada velikog broja različitih komada, naprave za stezanje su nezaobilazna pomoć kod izrade.

U završnom radu, kroz konstrukciju naprave može se sagledati i opisti uloga i karakteristika naprave za stezanje. Osim toga, osmišljena je i konstruirana naprava za stezanje diska bez koje bi bilo nemoguće postići zahtjeve strojne obrade. Kod konstrukcije ove naprave nije se toliko gledala cijena izrade naprave, jer pozicija koja se u njoj obrađuje je veoma skupa i greške u strojnoj obradi ne smiju se dopustiti. Ukoliko bi došlo do greške u strojnoj obradi potrebno je nabaviti novi materijal, a to znači da će mo kasniti s isporukom, jer je isti potrebno naručiti.

Za svaku modeliranu poziciju izrađen je tehnološki proces izrade pozicije i definiran stroj na kojem se vrši strojna obrada.

U svrhu poboljšanja mehaničkih svojstava pojedine pozicije podvrgavamo toplinskoj obradi, te se dodatno zaštićuju od korozije. Prilikom konstruiranja korišten je program CATIA V5 za izradu modela pozicija, kao i za izradu potrebne tehničke dokumentacije.

Možemo zaključiti da su naprave, razni alati i stezala koji se koriste u sličnim obradama zapravo sredstva koja omogućavaju povećanje produktivnosti rada, smanjuju fizički napor ljudi i poboljšavaju kvalitetu proizvoda.

6. LITERATURA

- [1] <http://www.ss-industrijska-strojarska-zg.skole.hr/upload/ss-industrijska-strojarska-zg/multistatic/78/11.%20Naprave.pdf>
- [2] Grizelj ,B.: Alati i naprave, Strojarski fakultet Slavonski Brod, 2004.
- [3] Ciglar, D.: Predavanje iz kolegija Alati i naprave, FSB Zagreb
- [4] <https://www.scribd.com/document/135536498/11-Naprave>
- [5] Decker, K. H.: Elementi strojeva, Tehnička knjiga Zagreb, 1975.

7. PRILOG