

GRAĐEVINSKA MEHANIZACIJA

Gužvinec, Mišo

Master's thesis / Specijalistički diplomski stručni

2020

Degree Grantor / Ustanova koja je dodijelila akademski / stručni stupanj: **Karlovac University of Applied Sciences / Veleučilište u Karlovcu**

Permanent link / Trajna poveznica: <https://um.nsk.hr/um:nbn:hr:128:738257>

Rights / Prava: [In copyright](#)/[Zaštićeno autorskim pravom.](#)

Download date / Datum preuzimanja: **2025-02-06**



VELEUČILIŠTE U KARLOVCU
Karlovac University of Applied Sciences

Repository / Repozitorij:

[Repository of Karlovac University of Applied Sciences - Institutional Repository](#)



zir.nsk.hr



DIGITALNI AKADEMSKI ARHIVI I REPOZITORIJI

GRAĐEVINSKA MEHANIZACIJA

Gužvinec, Mišo

Master's thesis / Specijalistički diplomski stručni

2020

Degree Grantor / Ustanova koja je dodijelila akademski / stručni stupanj: **Karlovac University of Applied Sciences / Veleučilište u Karlovcu**

Permanent link / Trajna poveznica: <https://um.nsk.hr/um:nbn:hr:128:738257>

Rights / Prava: [In copyright](#)/[Zaštićeno autorskim pravom.](#)

Download date / Datum preuzimanja: **2023-02-15**



VELEUČILIŠTE U KARLOVCU
Karlovac University of Applied Sciences

Repository / Repozitorij:

[Repository of Karlovac University of Applied Sciences - Institutional Repository](#)



zir.nsk.hr



DIGITALNI AKADEMSKI ARHIVI I REPOZITORIJI

VELEUČILIŠTE U KARLOVCU
ODJEL SIGURNOSTI I ZAŠTITE
SPECIJALISTIČKI DIPLOMSKI STRUČNI STUDIJ
SIGURNOSTI I ZAŠTITE

Mišo Gužvinec

GRAĐEVINSKA MEHANIZACIJA

DIPLOMSKI RAD

Karlovac, 2020

VELEUČILIŠTE U KARLOVCU
ODJEL SIGURNOSTI I ZAŠTITE
SPECIJALISTIČKI DIPLOMSKI STRUČNI STUDIJ
SIGURNOSTI I ZAŠTITE

Mišo Gužvinec

GRAĐEVINSKA MEHANIZACIJA

DIPLOMSKI RAD

Mentor: Marijan Brozović, dipl.ing.stroj., v.pred.

Karlovac, 2020

Karlovac University of Applied Sciences
Safety and Protection Department

Professional graduate study of Safety and Protection

Mišo Gužvinec

CONSTRUCTION MACHINERY

Final Paper

Karlovac, 2020

Predgovor

Pisanje završnog rada za mene kao i za sve studente predstavlja posljednju prepreku na putu do diplome. Ovim putem zahvaljujem se svome mentoru Marijanu Brozoviću, dipl.ing.stroj. na stručnoj pomoći i savjetima oko izrade diplomskog rada.

SAŽETAK

U diplomskom radu prikazano je više vrsta strojeva koji se upotrebljavaju uglavnom u građevinskoj djelatnosti. Opisane su njihove značajke i karakteristike koje su važne pri radu na određenoj vrsti posla sa pojedinim strojem. Navedene su aktivnosti koje se odnose na utjecaj i važnost mehanizacije na tržištu rada kao i način funkcioniranja poslovanja na europskom tržištu. Primjenom mehanizacije u građevinarstvu olakšavaju se naporni radovi, dolazi do dinamičnijeg procesa obavljanja određenog posla te je smanjeni problem nedostatka radne snage kao i troškovi proizvodnje.

Ključne riječi: građevina, mehanizacija, strojevi, rad, radna snaga

SUMMARY

The final paper presents a several types of machines that are mainly used in construction. Their features and characteristics that are important when working on a certain type of work with a personal machine are described.

Listed activities activities related to the impact and importance of mechanization in the labor market as well as the way business functions in the European market. The application of mechanization in construction facilitates hard work, there is a more dynamic process of performing a certain job and the problem of labor shortage is reduced, as well as production costs.

Key words: construction, mechanization, machines, work, work force

SADRŽAJ

| | | |
|---------|---|----|
| 1. | UVOD | 1 |
| 2. | ZNAČAJKE NAJSUVREMENIJIH GRAĐEVINSKIH STROJEVA I UREĐAJA | 2 |
| 2.1. | Aktivnosti koje prate prodaju..... | 2 |
| 2.2. | Mini mehanizacija..... | 4 |
| 2.3. | Zanimanja za bagere..... | 6 |
| 2.4. | Održavanje građevinskih strojeva..... | 8 |
| 2.5. | Vrste zemljanih radova i kategorija tla..... | 9 |
| 2.6. | Prilagođavanje hrvatskih tvrtki europskom tržištu..... | 12 |
| 3. | VRSTE GRAĐEVINSKIH STROJEVA | 13 |
| 3.1. | Tehničke i tehnološke karakteristike stroja..... | 13 |
| 3.2. | Akulokomotive..... | 14 |
| 3.3. | Autodizalice..... | 15 |
| 3.4. | Automješalica..... | 16 |
| 3.5. | Bageri..... | 17 |
| 3.5.1. | Bager s visinskom (čeonom) lopatom..... | 20 |
| 3.5.2. | Bager s dubinskom lopatom..... | 21 |
| 3.5.3. | Bager s povlačnom lopatom..... | 21 |
| 3.5.4. | Bager sa zahvatnom lopatom..... | 22 |
| 3.5.5. | Bager s rotirajućim kopačem..... | 24 |
| 3.5.6. | Kopači kanala-vedričari (rovokopači)..... | 24 |
| 3.5.7. | Kopač kanala-vedričar s okomito pokretnom "rukom"..... | 25 |
| 3.5.8. | Plovni bageri..... | 25 |
| 3.5.9. | Damperi..... | 26 |
| 3.5.10. | Dozeri..... | 26 |
| 3.5.11. | Toranjске dizalice..... | 27 |
| 3.5.12. | Gusjenice..... | 29 |
| 3.5.13. | Teleskopski bageri..... | 30 |
| 3.5.14. | Finišeri..... | 30 |
| 4. | ZAŠTITA NA RADU KOD GRAĐEVINSKIH STROJEVA | 31 |
| 4.1. | Uporaba građevinskih strojeva i uređaja..... | 31 |
| 4.2. | Rad sa ručnim i mehaniziranim alatom..... | 31 |
| 4.3. | Uređaji i naprave za dizanje i prenošenje građevinskih materijala... .. | 32 |
| 4.4. | Sredstva osobne zaštite na radu i osobna zaštitna oprema..... | 33 |
| 5. | ZAKLJUČAK | 34 |
| 6. | LITERATURA | 35 |

POPIS SLIKA:

| | | |
|-------------|--|----|
| Slika 1. | Rovokopač GAI FO, Komatsu..... | 3 |
| Slika 2. | Rovokopači za traktore..... | 3 |
| Slika 3. | Minidizalica Lorain RT..... | 5 |
| Slika 4. | Mali rovokopači..... | 5 |
| Slika 5. | Rovokopači-freze-trenčeri..... | 6 |
| Slika 6. | Bageri Antec, HMK Turbo..... | 7 |
| Slika 7. | Shematski prikaz otkopa, iskopa i nasipa..... | 10 |
| Slika 8. | Bušilica Bauer GI 20..... | 12 |
| Slika 9. | Akulokomotiva..... | 14 |
| Slika 10. | Akulokomotiva za tunelogradnju..... | 15 |
| Slika 11. | Autodizalica..... | 15 |
| Slika 12. | Autodizalica za lakše terete..... | 16 |
| Slika 13. | Automješalica..... | 17 |
| Slika 14. | Bager..... | 18 |
| Slika 15. | Đinovski bager..... | 18 |
| Slika 15.1. | Bager s čeonom lopatom..... | 20 |
| Slika 15.2. | Bager sa dubinskom lopatom..... | 21 |
| Slika 15.3. | Bager s povlačnom lopatom..... | 22 |
| Slika 15.4. | Bager sa zahvatnom lopatom..... | 23 |
| Slika 5.4.1 | Bager gusjeničar sa zahvatnom lopatom..... | 23 |
| Slika 15.5. | Bager s rotirajućim kotačem..... | 24 |
| Slika 15.6. | Plovno usisni bager..... | 26 |
| Slika 16. | Dozer na kotačima..... | 26 |
| Slika 17. | Prikaz osnovnih dijelova toranjske dizalice..... | 27 |
| Slika 18. | Polupokretna manja dizalica..... | 29 |

POPIS TABLICA:

| | | |
|-----------|---|----|
| Tablica 1 | GRAĐEVINSKE NORME ZA ZEMLJANE RADOVE - STROJNI ISKOP ZEMLJE BAGEROM..... | 11 |
|-----------|---|----|

1. UVOD

Zaštita na radu je sustav pravila, mjera, postupaka i aktivnosti, čijom se organiziranom primjenom ostvaruje i unapređuje sigurnost i zaštita zdravlja na radu, s ciljem sprječavanja rizika na radu, ozljeda na radu, profesionalnih bolesti, bolesti u vezi s radom te ostalih materijalnih i nematerijalnih šteta na radu i u vezi s radom.

One opasnosti koje proizlaze iz različitih vrsta strojeva vezane su za mogućnost ozljeđivanja djelatnika koji rade u blizini stroja od određenih naprava ili dijelova samog stroja. Opasnost je prisutna tijekom kretanja strojeva, ona se može donekle umanjiti svrsishodnim planiranjem rada. Vozila za utovar, transport i istovar građevinskih materijala, opreme i teških predmeta moraju biti tehnički ispravna i opremljena u skladu s postojećim propisima.

Cilj izrade procjene rizika je po određenim metodama (danas se koristi ESWU metoda) utvrditi postojanje opasnosti, vrste opasnosti te opseg opasnosti, a nakon analize opasnosti utvrditi mjere za otklanjanje opasnosti i kontrolu provođenja tih utvrđenih mjera. Opasnosti utvrđene procjenom rizika otklanjaju se sukladno propisanim pravilima zaštite na radu (osnovnim i posebnim), te priznatim pravilima zaštite na radu i u skladu s njima utvrđenim pravilima ponašanja (propisi), te primjenom određenih mjera zaštite.

U građevinskoj djelatnosti najviše je teških ozljeda na radu, takvi događaji, u većini slučajeva, posljedica su nepridržavanja osnovnih pravila zaštite na radu koji rezultiraju padovima zaposlenika s visine zbog nepostavljanja zaštitne ograde, zbog nezaštićenih otvora u podovima objekata u izgradnji, zbog hodanja po salonitnim pokrovima krovova, zbog obrušavanja zemljanih naslaga kod iskopa, itd.

2. ZNAČAJKE NAJSUVREMENIJIH GRAĐEVINSKIH STROJEVA I UREĐAJA

Ugledni svjetski proizvođači građevinskih strojeva i opreme u zadnjem desetljeću ulažu znatna financijska sredstva u razvoj novih tehnologija i poboljšavanje proizvodne produktivnosti. Ujedno se međusobno povezuju te veliku pozornost posvećuju svojim zastupnicima u prodaji. Svjetska globalizacija proizvođačima osigurava niže proizvodne troškove i istodobnu uporabu modernih tehnologija širom svijeta. Sve veća ekološka osviještenost i briga za čovjeka omogućuju razvoj suvremene i čovjeku prilagođene opreme.

Moderni građevinski strojevi i oprema zahtijevaju školovanog vozača i prodajnu organizaciju s organiziranim te uhodanim aktivnostima i nakon prodaje. Uporaba moderne tehnologije zahtijeva specijaliziranu servisnu opremu i visokoškolovano osoblje za tehničku pomoć i redovito servisiranje, proizvođači stoga više puta na godinu organiziraju posebne tečajeve za ovlaštene prodavače, servisne inženjere i servisere. Pozorno se brinu i o izdavanju tehničke dokumentacije za uporabu, održavanje i servisiranje te narudžbu rezervnih dijelova. U posljednje je vrijeme sva pisana dokumentacija dostupna u elektronskom obliku, što omogućuje trenutnu dostupnost svih potrebnih informacija u pisanom i slikovnom obliku. Posvuda se ističe da je uvijek najvažniji čovjek i međusobni odnosi.

Proizvođač, prodavač i krajnji korisnik postižu najbolje poslovne rezultate kada međusobnu suradnju postave kao partnerski odnos umjesto klasične kupoprodaje.

2.1. Aktivnosti koje prate prodaju

Europsko se tržište građevinskih strojeva i opreme smatra najzahtjevnijim na svijetu te visoki tržišni udjeli zahtijevaju nazočnost svih važnijih svjetskih proizvođača. Oni su na europsko tlo prenijeli i veći dio svoje proizvodnje i tako se još više približili željama konačnih korisnika. Svi su proizvođači svjesni da za održavanje dostignutih tržišnih udjela moraju neprestano poboljšavati aktivnosti nakon prodaje.

Pravnim partnerima, onakvim kakvog želi svaki krajnji korisnik, drže se samo oni koji imaju kompletan proizvodni program – od minijature mehanizacije, većih i velikih građevinskih strojeva s prikladnom opremom te dobrom servisnom mrežom sa školovanim stručnjacima. Takav partner želi brigu o strojevima i opremi prepustiti prodajnoj organizaciji i brinuti se o novim poslovima i ekonomskoj uspješnosti. Pritom se želi stalno usavršavati i nadopunjavati te pratiti tehnološki razvoj.



Slika 1. Rovokopač GAI FO, Komatsu



Slika 2. Rovokopači za traktore

Krajnji korisnik pri izboru dobavljača ponajprije u obzir uzima njegovu osposobljenost, dostupnost rezervnih dijelova i servisne službe, tehničku pomoć te mogućnost zamjene strojeva i opreme po sustavu staro za novo. Zbog tog su sustava cijene novih strojeva i opreme nešto veće, iako se korisnik ne brine o strojevima i opremi koja mu više ne treba. Sve se više korisnika u trenutku kupnje odlučuje za potpis servisnog ugovora na određeno vrijeme. Kako se financiranje uobičajeno obavlja preko banaka, servisni se ugovor uključuje u osnovnu vrijednost investicije. Tako krajnji korisnik ima jasno izražene troškove financiranja, uporabe i vlasništva već pri odluci o kupovini. Kada predviđeni radovi i ostvareni dobitak ne omogućuju kupnju stroja i opreme, mnogi se korisnici odlučuju za unajmljivanje strojeva i opreme na određeno vrijeme.

Najam strojeva i opreme trenutačno je u najvećem porastu u području građevinarstva i graditeljskoj industriji. Najsposobniji zastupnici prodaje mogu velikim kamenolomima ponuditi građevne strojeve i opremu, kao sastavni dio procesa za proizvodnju, te prihvatiti plaćanje iskorištavanja na temelju prodane količine agregata. Pritom se brinu za sve aktivnosti vezane uz uporabu, a krajnji korisnik osigurava samo gorivo i radnika.

2.2. Mini mehanizacija

Minijaturni građevni strojevi najtraženiji su u graditeljstvu i industriji, a ponajprije u tvrtkama koje se bave unajmljivanjem strojeva i opreme. Kako su krajnji korisnici najčešće manji poduzetnici i početnici, prodaja se potiče posebnim i prihvatljivim vrstama financiranja. Različite su vrste financiranja u razvijenim europskim zemljama potpuno normalan način kupovine.

Stoga se prodajna tvrtka ne brine o osiguravanju financijskih sredstava te raspoloživa sredstva ulaže u zalihe i njihovo popunjavanje.

Izvoditelji građevinskih radova sa strojevima i opremom postižu na tržištu prihvatljivu dobit, što im omogućava suradnju s dobavljačima, a ostatak dobiti služi im za investicije i za posebne potrebe.



Slika 3. Minidizalica Lorain RT



Slika 4. Mali rovokopači



Slika 5. Rovokopači-freze-trenčeri

2.3 Zanimanje za bagere

U Europi se najviše prodaje hidraulični bageri s gusjenicama ili kotačima. Prednjače strojevi s potpunom opremom koja vozaču osigurava ugodno radno mjesto i korištenje različitim hidrauličkim priključcima. Za rušenja i kopanja stijenama ili betonu upotrebljavaju se hidraulička kladiva za razaranje, koja su za radove u gradovima posebno zvučno izolirana i najčešće opremljena uređajima za automatsko podmazivanje. Budući da se zakonom sprječava odlaganje i prijevoz većih betonskih dijelova, sve se češće rabe hidraulička kliješta i drobilice za prvu obradu otpadnih betonskih dijelova.

Oni se poslije zdrobe u pokretnim uređajima za drobljenje, posebno se odvoje metalni dijelovi, a usitnjeni se materijal s pomoću sita raspoređuje u različite frakcije. Te se frakcije potom iskorištavaju za manje zahtjevne nasipne materijale. Slično se prerađuje i rabljeni asfalt i zatim rabi kao agregat u asfaltnoj fazi. Veliko zanimanje vlada i za utovarivače na kotačima koji su u posljednje vrijeme, zbog višestruko povećanih mogućnosti, opremljeni uređajima za brzu promjenu žlica i priključaka. Kombinirani strojevi (bageri utovarivači) gube tržišnu utakmicu zbog prodornosti i sve veće primjene mini mehanizacije.

Traktori gusjeničari nisu najprimjereniji za rad u urbanim sredinama, stoga ih za manje radove zamjenjuje bager sa žlicom za planiranje, najčešće nagibnom. Tržišni je udio takvih motornih rovokopača uravnotežen, iako su količine male, a i tehnologija se ne mijenja u jednakom tempu kao kod ostalih strojeva. Ipak povećana je udobnost vozača i usavršen hidraulički sustav.



Slika 6. Bageri Antec, HMK Turbo

Brzorastući tržišni dio zabilježili su i teleskopski manipulatori – terenski viličari. Oni se mogu rabiti kao viličari i utovarivači te su zaista vrlo primjenjivo univerzalno oruđe na gradilištima. Sveukupno uzevši, uočljivo je da se za određene radove rabe strojevi koji omogućuju najuspješnije i najjeftinije obavljanje radova. Odluku o kupovini ili najmu krajnji korisnik donosi prije svega o opsegu ugovorenih poslova,

a surađuje kao što je već rečeno, ponajprije s poslovnim i dobro organiziranim tvrtkama. Međusobni su se odnosi uskladili bez državnih propisa i konkurencijom koja je nekvalitetne tvrtke prisilila na prekid djelovanja.

Ukupno gledajući gospodarski su odnosi u Europi stabilni i ne uzrokuju uočljive promjene u prodaji strojeva i opreme.

2.4. Održavanje građevinskih strojeva

Građevinski stroj gubi na vrijednosti bez obzira na to radi li ili ne. Stoga treba poduzimati sve kako bi stroj što više bio uključen u proizvodni proces. Da bi se to postiglo, jedan od osnovnih preduvjeta je ispravnost građevinskog stroja, a to praktično znači da stroj treba biti kvalitetno održavan.

Mjere koje treba provoditi kako bi stroj bio kvalitetno održavan:

Profilaktičke mjere - planirani povremeni pregledi pri kojima se u unaprijed određenim vremenskim razmacima provjerava ispravnost stroja, te upozorava na eventualne moguće neispravnosti

Tekuće održavanje – unaprijed planirana mjera koja se provodi na mjestu rada stroja, a sastoji se od manje zamjene istrošenih dijelova i sitnijih popravaka, kao i temeljitog čišćenja i pranja

Srednje održavanje – obavlja se nakon nekoliko provedenih tekućih održavanja ovisno o vrsti građevinskog stroja, a provodi se u priručnim radionicama u blizini radilišta ili u nekim drugim stručnim radionicama. Srednje održavanje sastoji se od veće zamjene istrošenih dijelova stroja, popravaka pogonskog motora, te popravaka ostalih pomičnih dijelova stroja

Investicijsko održavanje ili generalni poravak – obično se planira u zimskom razdoblju s obzirom na to da ti popravci dulje traju, pa se obavljaju u vrijeme kada stroj najmanje radi ili uopće ne radi. Investicijsko održavanje sastoji se u mijenjanju čitavih sklopova, ponekad i pogonskog motora. Nakon takvog popravka stroj podliježe tretmanu novoga, što znači pismenu primopredaju s probom i postupkom uhodavanja za određeni broj radnih sati.

Uza svaki stroj potrebno je oblikovati „strojnu knjigu“ koja sadrži:

- tehničke podatke o stroju
- popis pripadajućeg oruđa i rezervnih dijelova
- popis dokumenata o stroju
- evidenciju rad stroja
- podatke o održavanju stroja
- podatke o izmjeni dotrajalih dijelova
- podatke o upravljaču strojem

2.5. Vrste zemljanih radova i kategorija tla

Na objektima niskogradnje zemljani radovi su vrlo opsežni. Na objektima visokogradnje zemljane radove možemo uglavnom podijeliti na otkope, iskope i nasipe.

Izvršenje pojedinih vrsta zemljanih radova razlikuje se prema vrsti zemljanog materijala (različita vrsta materijala zahtijeva različite vrste alata i strojeva za izvršenje radova).

Klasifikaciju tla vršimo na dva načina: prema građevinskim normama i prema potrebama za temeljenje.

Kategorije zemljišta s obzirom na zemljane radove i građevinske norme su:

A kategorija - ubrajaju se čvrsti materijali u kojima je potrebno miniranje cijelog iskopa. Ovoj skupini pripadaju sve vrste čvrstih i zdravih stijena (eruptivne, metamorfne i sedimentne) uključujući i moguće tanje slojeve rastresitog materijala kao i tla sa više od 50 % kamena samaca većih od 0,5 m za čiji je iskop potrebno miniranje.

B kategorija - ubrajaju se polučvrsta kamena tla gdje je potrebno djelomično miniranje, a ostali dio iskopa obavlja se izravnim strojnim radom. Toj skupini pripadaju homogani lapor, flišni materijali, trošni pješčenjaci, mješavina lapora i pješčenjaka, većina dolomita, sve vrste škriljaca, zdrobljeni vapnenci, raspadnute stijene na površini, neki konglomerati i slični materijali.

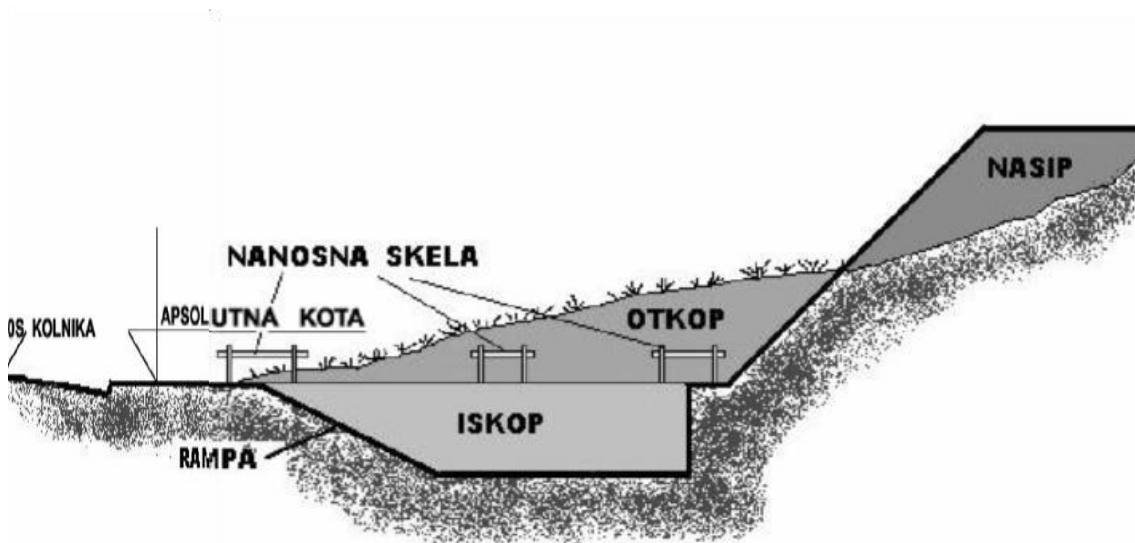
C kategorija - ubrajaju se svi materijali koje nije potrebno minirati nego se mogu kopati izravno, upotrebom buldožera, bagera ili skrejpera.

Ovoj kategoriji pripadaju:

- sitnozrna (vezana) koherentna tla – gline, prašinate gline (ilovače), prašine, pjeskovite prašine i les,
- krupnozrna nevezana (nekoherentna) tla kao što su pijesak, šljunak odnosno njihove mješavine, prirodne kamene drobine i sl.
- mješovita tla – koja su mješavina krupnozrnih nevezanih i sitnozrnih nevezanih materijala.

Kategorizacija prema potrebama za temeljenje dijeli se na:

1. prirodna tla - podijeljena u pet kategorija (stijene, nevezani materijali, vezani materijali, muljevi i treset)
2. nasuta tla – homogena (zbijena) i nehomogena (nezbijena)



Slika 7. Shematski prikaz otkopa, iskopa i nasipa

Razlikujemo dvije vrste iskopa:

1. široki iskop (uglavnom za podrumne prostore ili ceste)
2. uski iskop (uglavnom za temelje zidova i kanale)

Radovi za otkope i iskope su:

- kopanje,
- kidanje,
- miniranje,
- transportiranje zemljanog materijala

Radovi za nasipe su:

- nabijanje,
- planiranje,
- valjanje

Najveća najčešća i najmasovnija skupina graditeljskih radova su zemljani radovi temeljnog radnog sadržaja:

- iskopati materijal u tlu,
- premjestiti ili prevesti iskopani materijal na određenu lokaciju (eventualno obaviti preradu materijala),
- te premješteni materijal nabiti do projektom predviđene zbijenosti tla.

Neophodno je poznavati masu materijala kao i njihovu rastresitost (koeficijent rastresitosti), jer je obujam iskopanog materijala uvijek veći od obujma iskopanog prostora.

Tablica 1. GRAĐEVINSKE NORME ZA ZEMLJANE RADOVE - STROJNI ISKOP ZEMLJE BAGEROM

| MAŠINSKI ISKOP ZEMLJE BAGEROM | | | | | | | GN-200-507 0256 XX | | | | | | | | | | | | | | | | | | |
|-------------------------------|---------------------------|---------------------------|---------------------------|---------------------------|---------------------------|---------------------------|---------------------------|----------------------------------|---------------------------|---------------------------|---------------------------|---------------------------|---------------------------|---------------------------|---------------------------|---------------------------|---------------------------|---------------------------|---------------------------|---------------------------|---------------------------|---------------------------|---------------------------|--------|--------|
| a) Zemlja II kategorije | | | b) Zemlja III kategorije | | | c) Zemlja IV kategorije | | | | | | | | | | | | | | | | | | | |
| 1.1. Visinska kašika 0,35 | 1.2. Visinska kašika 0,35 | 1.3. Visinska kašika 0,35 | 2.1. Visinska kašika 0,50 | 2.2. Visinska kašika 0,50 | 2.3. Visinska kašika 0,50 | 3.1. Visinska kašika 0,58 | 3.2. Visinska kašika 0,58 | 3.3. Visinska kašika 0,58 | 4.1. Visinska kašika 0,95 | 4.2. Visinska kašika 0,95 | 4.3. Visinska kašika 0,95 | 5.1. Dubinska kašika 0,35 | 5.2. Dubinska kašika 0,35 | 5.3. Dubinska kašika 0,35 | 6.1. Dubinska kašika 0,50 | 6.2. Dubinska kašika 0,50 | 6.3. Dubinska kašika 0,50 | 7.1. Dubinska kašika 0,58 | 7.2. Dubinska kašika 0,58 | 7.3. Dubinska kašika 0,58 | 8.1. Dubinska kašika 0,95 | 8.2. Dubinska kašika 0,95 | 8.3. Dubinska kašika 0,95 | | |
| Kategorija zemlje | Vrsta kašike | Zapremina kašike | Sifra pozicije | Klasifikacija | Grupa radnika | Normativni vremena | | Materijal: Naziv - J. M. - Sifra | | | | | | | | | | | | | | | | | |
| | | | | | | Jedinstvo | Ukupno | Nafta kg | Motorno ulje kg | Ulje za mjenjač kg | Tovarna masti kg | Krpe kg | | | | | | | | | | | | | |
| II KATEGORIJA | Visinska | 0,35 | 025601 | 1.1. | MVI | 0,0595 | 0,0595 | 0,1980 | 0,0012 | 0,0008 | 0,0003 | 0,0001 | 0,0001 | 0,0001 | 0,0001 | 0,0001 | 0,0001 | 0,0001 | 0,0001 | 0,0001 | 0,0001 | 0,0001 | 0,0001 | 0,0001 | |
| | | 0,50 | 025602 | 2.1. | MVI | 0,0460 | 0,0460 | 0,2100 | 0,0018 | 0,0008 | 0,0003 | 0,0001 | 0,0001 | 0,0001 | 0,0001 | 0,0001 | 0,0001 | 0,0001 | 0,0001 | 0,0001 | 0,0001 | 0,0001 | 0,0001 | 0,0001 | 0,0001 |
| | | 0,58 | 025603 | 3.1. | MVI | 0,0420 | 0,0420 | 0,3540 | 0,0022 | 0,0008 | 0,0003 | 0,0001 | 0,0001 | 0,0001 | 0,0001 | 0,0001 | 0,0001 | 0,0001 | 0,0001 | 0,0001 | 0,0001 | 0,0001 | 0,0001 | 0,0001 | 0,0001 |
| | Dubinska | 0,95 | 025604 | 4.1. | MVI | 0,0300 | 0,0300 | 0,3950 | 0,0030 | 0,0008 | 0,0003 | 0,0001 | 0,0001 | 0,0001 | 0,0001 | 0,0001 | 0,0001 | 0,0001 | 0,0001 | 0,0001 | 0,0001 | 0,0001 | 0,0001 | 0,0001 | 0,0001 |
| | | 0,35 | 025605 | 5.1. | MVI | 0,0700 | 0,0700 | 0,2276 | 0,0014 | 0,0009 | 0,0005 | 0,0001 | 0,0001 | 0,0001 | 0,0001 | 0,0001 | 0,0001 | 0,0001 | 0,0001 | 0,0001 | 0,0001 | 0,0001 | 0,0001 | 0,0001 | 0,0001 |
| | | 0,50 | 025606 | 6.1. | MVI | 0,0550 | 0,0550 | 0,2560 | 0,0018 | 0,0009 | 0,0005 | 0,0001 | 0,0001 | 0,0001 | 0,0001 | 0,0001 | 0,0001 | 0,0001 | 0,0001 | 0,0001 | 0,0001 | 0,0001 | 0,0001 | 0,0001 | 0,0001 |
| | | 0,58 | 025607 | 7.1. | MVI | 0,0500 | 0,0500 | 0,4200 | 0,0026 | 0,0011 | 0,0006 | 0,0001 | 0,0001 | 0,0001 | 0,0001 | 0,0001 | 0,0001 | 0,0001 | 0,0001 | 0,0001 | 0,0001 | 0,0001 | 0,0001 | 0,0001 | 0,0001 |
| | | 0,95 | 025608 | 8.1. | MVI | 0,0350 | 0,0350 | 0,4620 | 0,0034 | 0,0011 | 0,0006 | 0,0001 | 0,0001 | 0,0001 | 0,0001 | 0,0001 | 0,0001 | 0,0001 | 0,0001 | 0,0001 | 0,0001 | 0,0001 | 0,0001 | 0,0001 | 0,0001 |
| | | 0,35 | 025609 | 1.2. | MVI | 0,0700 | 0,0700 | 0,2180 | 0,0013 | 0,0009 | 0,0006 | 0,0001 | 0,0001 | 0,0001 | 0,0001 | 0,0001 | 0,0001 | 0,0001 | 0,0001 | 0,0001 | 0,0001 | 0,0001 | 0,0001 | 0,0001 | 0,0001 |
| III KATEGORIJA | Visinska | 0,50 | 025610 | 2.2. | MVI | 0,0550 | 0,0550 | 0,2330 | 0,0020 | 0,0009 | 0,0006 | 0,0001 | 0,0001 | 0,0001 | 0,0001 | 0,0001 | 0,0001 | 0,0001 | 0,0001 | 0,0001 | 0,0001 | 0,0001 | 0,0001 | 0,0001 | |
| | | 0,58 | 025611 | 3.2. | MVI | 0,0470 | 0,0470 | 0,3840 | 0,0024 | 0,0009 | 0,0006 | 0,0001 | 0,0001 | 0,0001 | 0,0001 | 0,0001 | 0,0001 | 0,0001 | 0,0001 | 0,0001 | 0,0001 | 0,0001 | 0,0001 | 0,0001 | |
| | | 0,95 | 025612 | 4.2. | MVI | 0,0340 | 0,0340 | 0,4210 | 0,0033 | 0,0009 | 0,0006 | 0,0001 | 0,0001 | 0,0001 | 0,0001 | 0,0001 | 0,0001 | 0,0001 | 0,0001 | 0,0001 | 0,0001 | 0,0001 | 0,0001 | 0,0001 | |
| | Dubinska | 0,35 | 025613 | 5.2. | MVI | 0,0860 | 0,0860 | 0,2482 | 0,0015 | 0,0010 | 0,0007 | 0,0001 | 0,0001 | 0,0001 | 0,0001 | 0,0001 | 0,0001 | 0,0001 | 0,0001 | 0,0001 | 0,0001 | 0,0001 | 0,0001 | 0,0001 | 0,0001 |
| | | 0,50 | 025614 | 6.2. | MVI | 0,0645 | 0,0645 | 0,2780 | 0,0020 | 0,0010 | 0,0007 | 0,0001 | 0,0001 | 0,0001 | 0,0001 | 0,0001 | 0,0001 | 0,0001 | 0,0001 | 0,0001 | 0,0001 | 0,0001 | 0,0001 | 0,0001 | 0,0001 |
| | | 0,58 | 025615 | 7.2. | MVI | 0,0590 | 0,0590 | 0,4660 | 0,0030 | 0,0010 | 0,0007 | 0,0001 | 0,0001 | 0,0001 | 0,0001 | 0,0001 | 0,0001 | 0,0001 | 0,0001 | 0,0001 | 0,0001 | 0,0001 | 0,0001 | 0,0001 | 0,0001 |
| | | 0,95 | 025616 | 8.2. | MVI | 0,0380 | 0,0380 | 0,5100 | 0,0038 | 0,0010 | 0,0007 | 0,0001 | 0,0001 | 0,0001 | 0,0001 | 0,0001 | 0,0001 | 0,0001 | 0,0001 | 0,0001 | 0,0001 | 0,0001 | 0,0001 | 0,0001 | 0,0001 |
| | | 0,35 | 025617 | 1.3. | MVI | 0,0770 | 0,0770 | 0,2340 | 0,0014 | 0,0011 | 0,0009 | 0,0001 | 0,0001 | 0,0001 | 0,0001 | 0,0001 | 0,0001 | 0,0001 | 0,0001 | 0,0001 | 0,0001 | 0,0001 | 0,0001 | 0,0001 | 0,0001 |
| | | 0,50 | 025618 | 2.3. | MVI | 0,0590 | 0,0590 | 0,2560 | 0,0022 | 0,0011 | 0,0009 | 0,0001 | 0,0001 | 0,0001 | 0,0001 | 0,0001 | 0,0001 | 0,0001 | 0,0001 | 0,0001 | 0,0001 | 0,0001 | 0,0001 | 0,0001 | 0,0001 |
| IV KATEGORIJA | Visinska | 0,58 | 025619 | 3.3. | MVI | 0,0520 | 0,0520 | 0,4300 | 0,0026 | 0,0011 | 0,0009 | 0,0001 | 0,0001 | 0,0001 | 0,0001 | 0,0001 | 0,0001 | 0,0001 | 0,0001 | 0,0001 | 0,0001 | 0,0001 | 0,0001 | 0,0001 | |
| | | 0,95 | 025620 | 4.3. | MVI | 0,0380 | 0,0380 | 0,4620 | 0,0036 | 0,0011 | 0,0009 | 0,0001 | 0,0001 | 0,0001 | 0,0001 | 0,0001 | 0,0001 | 0,0001 | 0,0001 | 0,0001 | 0,0001 | 0,0001 | 0,0001 | 0,0001 | |
| | | 0,35 | 025621 | 5.3. | MVI | 0,0900 | 0,0900 | 0,2730 | 0,0016 | 0,0012 | 0,0009 | 0,0001 | 0,0001 | 0,0001 | 0,0001 | 0,0001 | 0,0001 | 0,0001 | 0,0001 | 0,0001 | 0,0001 | 0,0001 | 0,0001 | 0,0001 | |
| | Dubinska | 0,50 | 025622 | 6.3. | MVI | 0,0680 | 0,0680 | 0,3100 | 0,0022 | 0,0012 | 0,0009 | 0,0001 | 0,0001 | 0,0001 | 0,0001 | 0,0001 | 0,0001 | 0,0001 | 0,0001 | 0,0001 | 0,0001 | 0,0001 | 0,0001 | 0,0001 | |
| | | 0,58 | 025623 | 7.3. | MVI | 0,0620 | 0,0620 | 0,3040 | 0,0034 | 0,0012 | 0,0009 | 0,0001 | 0,0001 | 0,0001 | 0,0001 | 0,0001 | 0,0001 | 0,0001 | 0,0001 | 0,0001 | 0,0001 | 0,0001 | 0,0001 | 0,0001 | |
| | | 0,95 | 025624 | 8.3. | MVI | 0,0410 | 0,0410 | 0,3680 | 0,0040 | 0,0012 | 0,0009 | 0,0001 | 0,0001 | 0,0001 | 0,0001 | 0,0001 | 0,0001 | 0,0001 | 0,0001 | 0,0001 | 0,0001 | 0,0001 | 0,0001 | 0,0001 | |

OBRAČUN: Po 1 m³ iskopane zemlje u samoniklom stanju.
 NAPOMENA: Dati normativ preovlađuje tako za direktnim utovarom u transportno vozilo.

2.6. Prilagođavanje hrvatskih tvrtki europskom tržištu

Iako se odnosi koji vladaju na našem tržištu trenutačno znatno razlikuju od onih na zapadno europskim tržištima, posebno što se tiče količina, čini se da se shvatilo kako se u poslu ne može konkurirati s vrlo niskim cijenama, ispod granice koja osigurava normalan rad i organizaciju poslovanja. Hrvatsko zakonodavstvo slijedi europsko i tako prisiljava hrvatske izvođitelje na poštivanje odgovarajućih standarda poslovanja. Može se utvrditi da se odnosi međusobno usklađuju i više ne može svatko raditi što poželi, ako za to nema potrebna sredstva i opremu te primjeren odnos prema poslu. I na našem su tržištu trendovi za uporabu različitih vrsta strojeva i opreme jednaki onima u europskim zemljama. Veseli činjenica da ugledni svjetski proizvođači na hrvatskom tržištu sve više ulažu u vlastitu infrastrukturu i obrazovanje kadrova.



Slika 8. Bušilica Bauer G1 20

3. VRSTE GRAĐEVINSKIH STROJEVA

Pionirski su posao sa svojim zastupnicima obavile tvrtke *Caterpillar, Komatsu, O&K, Atlas Copco i dr.* Ostali proizvođači i njihovi zastupnici nisu ulagali i stoga nisu na tržištu dostigli značajniji udio. Ima i raznih nekvalitetnih proizvođača koje zanima samo trenutna dobit. No srećom oni gube kupce jer i naše tržište zahtijeva potpunu i kvalitetnu uslugu. Povremeno se pojavljuju i drugi proizvođači, ali o njihovu ozbiljnom radu ovisi hoće li se na našem tržištu probiti i zadržati. Najveći problem našeg tržišta je financiranje prodaje i neredovito plaćanje građevinskih radova. Iako tvrtke koje strojeve i opremu nude na *leasing* daju tržišno prihvatljive vrijednosti, još uvijek velik dio korisnika od prodavače zahtijeva interesno financiranje. Slobodno se može reći da je nacionalni program gradnje autocesta označio uzlet hrvatskog graditeljstva, a time ulazak europskog načina poslovanja u naš rad. Na domaćim su se gradilištima mogli sresti i strani izvođači. Usporedba s njihovom organizacijom i načinom rada daje nam mogućnost da zaključimo kako su im uspješne domaće tvrtke i poduzetnici potpuno dorasli.

3.1. Tehničke i tehnološke karakteristike stroja

U odnosu na temeljnu funkciju strojevi se dijele na:

- strojeve za zemljane radove
- strojevi za preradu kamena
- strojevi za stabilizaciju tla
- strojevi za betonske radove
- strojevi za asfaltne radove
- strojevi za dizanje i prijenos
- strojevi za pripremu i građenje posebnih objekata
- strojevi za održavanje izgrađenih građevina
- strojevi za pomoćne radove (sprave i alati)

U odnosu na tehnologiju rada, skupina strojeva za zemljane radove dijeli se na četiri podskupine :

- strojevi za iskop vezanih i nevezanih materijala
- utovar i transport
- strojevi za nabijanje materijala
- strojevi za iskope u kamenu
- strojevi za iskope u tunelima

3.2. Akulokomotiva

Vuča transportnih sredstava na tračnicama (npr: vagona, vagon – miješalica za beton, postolja tehnološke opreme itd.), koja se najčešće primjenjuje u tunelogradnji te ponegdje u proizvodnji gradiva odnosno građevinskih elemenata i sklopova.

Akulokomotivu pokreće električna struja iz akumulatora koje nosi na sebi. Masa akumulatora omogućava također povećanje vučne sile akulokomotive. Uglavnom nosi jedan do dva akumulatora. Mijenjaju se svakih nekoliko sati, ovisno o radnim učincima akulokomotive. Zamjena i punjenje akumulatora provodi se u posebno izvedenim i prikladno elektro-opremljenim akumulatorskim postajama.

Akulokomotiva ne zagađuje zrak, što je posebice pogodno pri probijanju dugačkih tunela, jer treba manje a time ekonomičnije provjetranje.



Slika 9. Akulokomotiva



Slika 10. Akulokomotiva za tunelogradnju

3.3. Autodizalice

Samohodna dizalica na kamionskom podvozju. Sastoje se od podvozja na kojem se okreće postolje koje nosi strijelu ili krak dizalice. Mogu biti autodizalice s nepromjenjivom rešetkastom strijelom ili autodizalice s teleskopskim krakom tj. teleskopske autodizalice. Kod velikih autodizalica s rešetkastom strijelom potrebno je sastaviti takvu strijelu drugom manjom autodizalicom.

Postoji mnogo različitih vrsta i tipova posebice teleskopskih autodizalica u smislu njihove veličine i nosivosti te konstrukcije odnosno logistike rada kraka za dizanje.



Slika 11. Autodizalica za teške terete



Slika 12. Autodizalica za lakše terete

3.4. Automješalica

Klasično građevinsko prijevozno sredstvo za autoprijevoz svježeg betona iz betonara (tvornice betona) i gradilišta. Automješalicu čini kamionsko podvozje na kojemu se nalazi okretni bubanj s lopaticama. Bubanj se okreće pomoću posebnog motora ili motora vezanog na pogonski motor vozila. Okretanje bubnja u jednom smjeru omogućava miješanje svježeg betona, a u drugom pražnjenje bubnja. Automješalica se prazni ili neposredno u posudu (kibli) za prijenos betona građevinskom dizalicom ili u betonsku crpku ili pretovarni silos za beton. Pretovarni silos služi za postupno punjenje „kible“ ili betonske crpke kako automješalica u međuvremenu dopremila novu količinu betona. Sastavni dio automješalice može biti crpka a beton ili transportna traka kojima se beton dotura iz bubnja neposredno na mjesto ugradnje.



Slika 13. Automješalica

3.5. Bageri (Jaruzala)

Vrsta tehnike odnosno tehničkih sredstava koje se najviše koriste za strojni rad pri građenju i pri proizvodnji gradiva. Obuhvaćaju širok raspon različitih oblika, vrsta, podvrsta i tipova građevinskih strojeva razmjerno slične radne koncepcije, namijenjenih prije svega za površinski, podzemni i podvodni iskop u sraslom tlu i stijeni odnosno iskop i utovar zemljanih i kamenih materijala. Koriste se također za planinarenje i oblikovanje nasipa od svih vrsta sipkih zemljanih i kamenih gradiva. Dijele se na više načina, temeljna je podjela na:

1. Građevinske bagere s jednim krakom ili strijelom te sa jednom dubinskom, utovarnom ili zahvatnom lopatom (tzv. bageri lopatari)
2. Bagere s više lopata u obliku vjedrica (bageri vjedričari)
3. Bageri bez lopata ili vjedrica – Tu bi se mogli svrstati strojevi s otkopnim krakom u obliku otkopne rotirajuće glave sa šiljcima za struganje.

Bageri mogu biti na podvozju s gusjenicama, na kotačima, na vagonском podvozju odnosno tračnicama ili na nekom plovilu. Standardni građevinski bageri s jednim krakom i jednom lopatom na tom kraku obuhvaćaju podvozje s opremom za kretanje na kojem se u punom krugu nalazi okretno postolje.



Slika 14. Bager



Slika 15. Ćinovski bager

Neki se od tih strojeva mogu, uz minimalnu prilagodbu, koristiti i za dizanje tereta, zabijanje pilota i žmurja, nabijanje tla, razbijanje kolnika i slično. Međusobno se razlikuju u odnosu na masu, način pokretljivosti, način upravljanja i način rada, pa ih možemo razvrstavati prema svim tim kriterijima, no najznakovitije je razvrstavanje na:

- bageri s visinskom (čeonom) lopatom,
- bageri s povlačnom lopatom – skrejper
- bageri sa zahvatnom lopatom
- bageri s dubinskom lopatom
- bageri s teleskopskom rukom
- kabelski bager
- kabelski skrejper
- rotacijski bager – kopač

Temeljni dijelovi bagera s visinskom, povlačnom, zahvatnom i dubinskom lopatom, te teleskopskom rukom sastoje se od: donjeg postolja na gusjenicama ili kotačima s gumama i gornjeg postolja s pogonskim, upravljačkim i radnim sklopom, te kućicom s protuutegom ili stabilizatorima koji se koriste radi bolje stabilnosti stroja.

Donje postolje služi za kretanje bagera, te nošenje i okretanje oko okomite osi gornjeg postolja sa sklopovima. Kretanje na gusjenicama ima prednost na slabo nosivom tlu, jer je sila pritiska u lakih bagera 5-10 N/cm² dok je u vrlo teških 10-35 N/cm² (50-100 kPa, odnosno 100-350 kPa).

Kretanje bagera na kotačima s gumama ima prednost u radu u naseljima, lakše se premješta, ne oštećuje kolnik na cestama, može imati veću brzinu. Najčešće ima četiri kotača, što ovisi o težini stroja i dopuštenoj sili pritiska na tlo koja ne smije biti viša od 100 N/cm² (1000 kPa). Okretanje gornjeg postolja obavlja se uglavnom s pomoću velikoga prstenastog zupčanika nazubljenog s vanjske ili unutarnje strane, smještenog oko okomite osovine i malih zupčanika kojima se prenosi okretna snaga.

Upravljački sklopovi mogu biti mehanički, hidraulički ili miješani, mehaničko-hidrauličko-zračni. Mehanički se sklopovi sastoje od čelične užadi, koloturnika, vitla, spojke i kočnice. Hidraulički upravljački sklopovi imaju prednost, jer su točniji u radu, nemaju trzaja. Umjesto užadi imaju cjevovode, tlačne stubline sa štapovima, uljnu crpku i regulacijski uređaj. Poluge za stabilizaciju se spuštaju i dižu također s pomoću hidraulike.

Kućica u jaružalu zauzima dominantno mjesto radi bolje kontrole rada, ima osvjetljenje radi rada noću i grijanje za rad u zimskim uvjetima.

3.5.1. Bager s visinskom (čeonom) lopatom

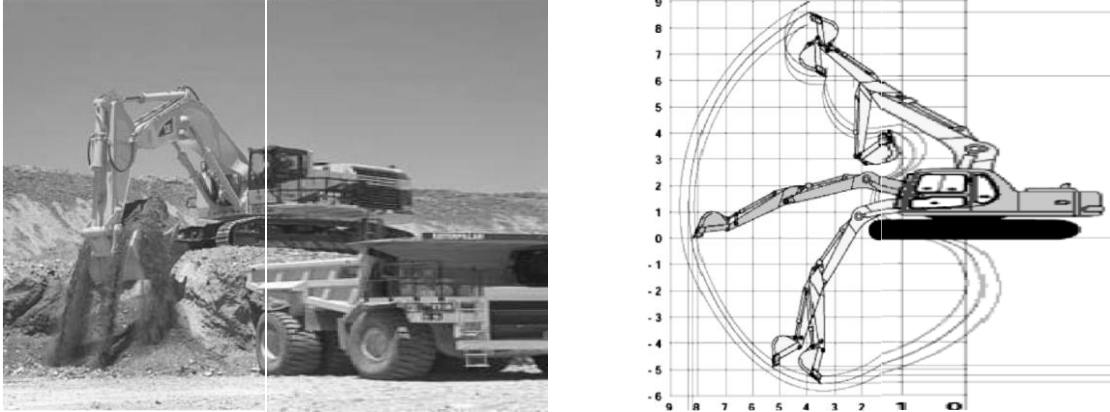
Kopa odozdo prema gore, pogodan za zasjeke, maksimalna utovarna visina 10-12 m. Utovarna lopata sa zubima služi za iskop, bez zubiju samo za utovar.



Slika 15.1 Bager s čeonom lopatom

3.5.2. Bager s dubinskom lopatom

Kopa odozgo prema dolje, za iskope građevinskih jama i rovova, uobičajena dubina kopanja 6-8 m, doseg i visina kopanja 8-10 m.



Slika 15.2. Bager s dubinskom lopatom

3.5.3. Bager s povlačnom lopatom

Upravljanje mehaničko, gibanjem kraka i opreme za iskop upravlja se pomoću pletene čelične užadi (sajli) preko vitala i koloturnika. Koriste se za regulaciju vodotoka, u šljunčarama i betonarama za agregate.

Konstrukcija:

- donje postolje s gusjenicama
- gornje postolje sa rešetkastom rukom
- povlačna lopata

Način rada:

- lopata se baca što dalje od bagera,
- zabija se u materijal, povlačenjem se lopata puni,
- zatim se diže,
- bager se okreće,
- lopata se izvrtne i istresa materijalu vozilo.



Slika 15.3. Bager s povlačnom lopatom

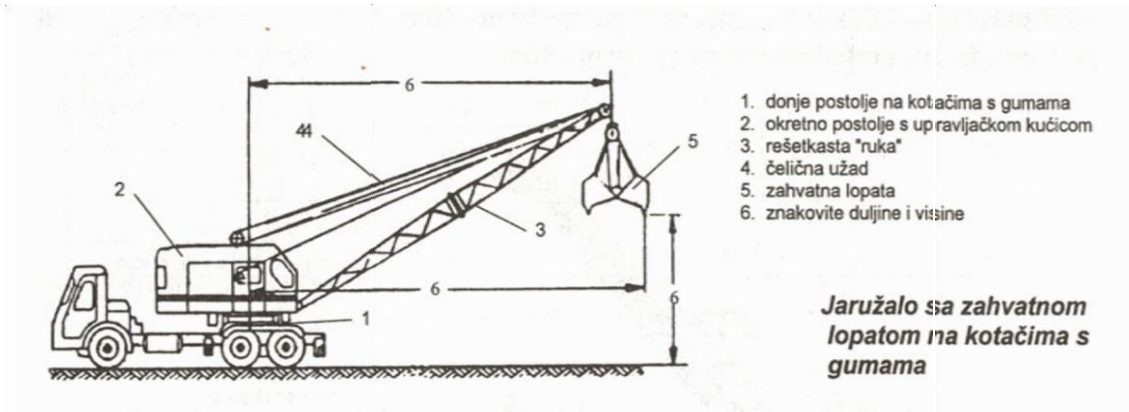
3.5.4. Bager sa zahvatnom lopatom

Konstrukcija:

- donje postolje
- gornje postolje sa rešetkastom rukom
- radni alat je grabilica (otvorena ili zatvorena)

Upotreba:

- kopanje sipkog mekanog materijala
- iskop u vodi,
- za hvatanje većih komada kamena ili betonskih blokova
- upravljanje mehaničko i hidrauličko



Slika 15.4. Bager sa zahvatnom lopatom



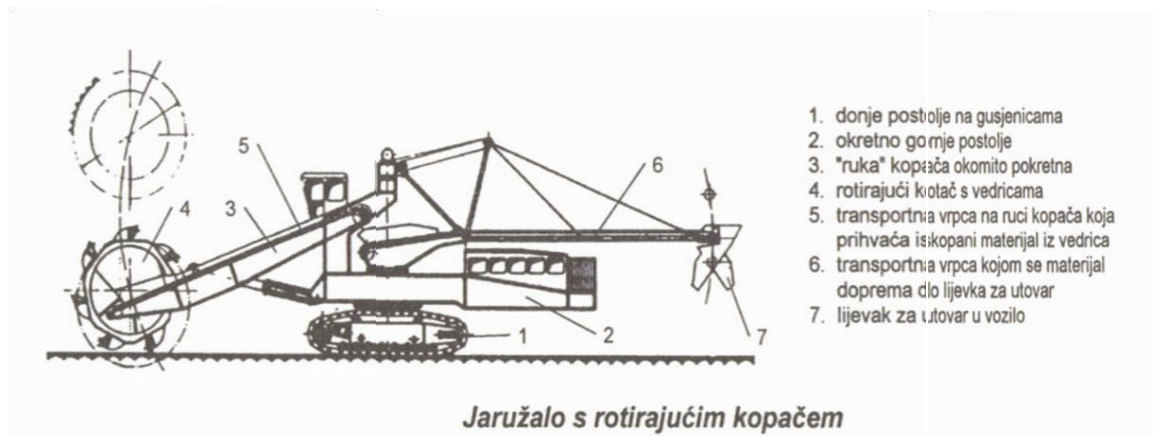
Slika 15.4.1. Bager gusjeničar sa zahvatnom lopatom

3.5.5. Bager s rotirajućim kopačem

Konstrukcija :

- donje i gornje postolje
- zglobno pričvršćena ruka dužine veće od 10 m
- rotirajući kotač s vedricama
- transportna traka na ruci

Upotreba : za količinski vrlo velike i srednje teške materijale 100- 4000m³/ h



Slika 15.5. Bager s rotirajućim kopačem

3.5.6. Kopači kanala-vedričari (rovokopači)

Kopači kanala su bageri kojima se isključivo kopaju kanali za razne instalacije i cjevovode, a postoje i konstrukcije koje istodobno s kopanjem polažu i instalacije, razne kabele ili drenažnu cijev. Neki tipovi bageri konstruirani su tako da nakon polaganja instalacija i zatrpavaju kanal. U odnosu na način rada, razlikujemo dva tipa konstrukcije: kopač kanala-vedričar s okomito pokretnom "rukom" i kopač kanala-vedričar s rotirajućim kotačem.

3.5.7. Kopač kanala-vedričar s okomito pokretnom "rukom"

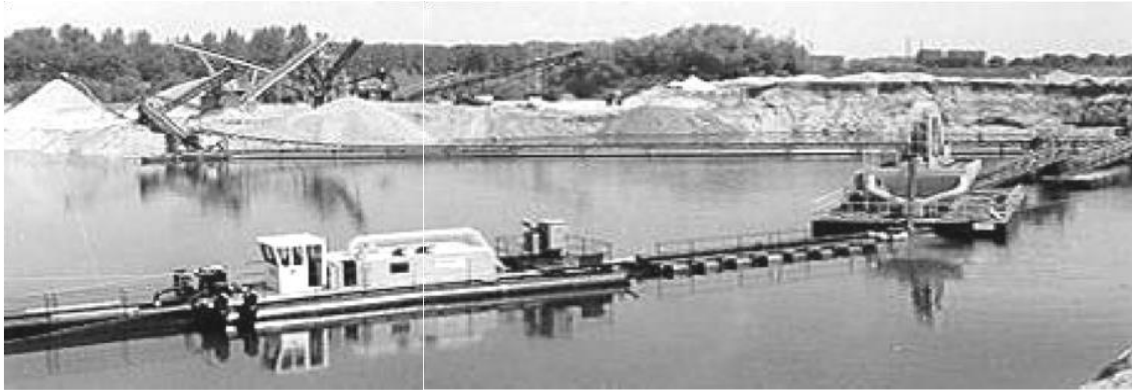
Sastoji se od temeljnog stroja s kretanjem na kotačima s gumama ili gusjenicama na koji je otraga zglobno pričvršćena okomito pokretna "ruka" po kojoj se kreće neprekidan galov lanac s vedricama ili noževima u obliku vedrica. Kretanjem galovog lanca s vedricama, spuštanjem "ruke" prema dolje i kretanjem temeljnog stroja naprijed, kopa se kanal širine kao što su vedrice i dubine koju dopušta duljina "ruke" s vedricama.

3.5.8. Plovni bageri

Rabe se za čišćenja i produbljivanja vodenih korita, te vađenje šljunka i pijeska. Sastoje se od plovila, koje ima ulogu donjeg postolja na kojemu se nalazi okretno gornje postolje ili slični uređaji koji omogućuju upravljanje radnim tijelima. U odnosu na način rada, razlikujemo:

- plovni bager s visinskom lopatom
- plovni bager sa zahvatnom lopatom
- plovni bager s vedricama i
- plovno usisni bager (refuler) koje se znatno razlikuje od ostalih jer se primjenjuje drukčija tehnologija za kopanje materijala.

Upravljanje plovnim bagerima je pretežito mehaničko, s pomoću koloturnika, vitla i užadi, međutim, u novije vrijeme sve više i hidrauličko. Iskopni materijal prevozi se od plovila na obalu s pomoću transportne vrpce, koja se uz pomoć plovaka postavlja po površini vode, ili s pomoću plovnih teglenica (maona) koje se utovaruju kod plovila, a potom tegle do mjesta istovara. Odvoz može obaviti i samo plovilo ako je na njemu predviđen prostor za odlaganje iskopanog materijala.



Slika 15.6. Plovno usisni bager

3.5.9. Damperi

Velika i snažna vozila za autoprijevoz sipkih tereta do nekoliko kilometara u teškim uvjetima gradilišnog prometa. Posebno oblikovani i ojačani sanduk podizanjem unazad omogućava samoistovar dampera. Zbog svojih mjera i velikoga osovinskog pritiska ne može koristiti u javnom cestovnom prometu. U graditeljstvu se najviše koriste zglobni damperi koji objedinjuju obilježja snage i robusnosti dampera te mjere odnosno veličinu kamiona kipera.

3.5.10. Dozeri (Buldozeri)

Tipični građevinski strojevi prije svega za masovni iskop tla i trošne stijene struganjem i njihov transport guranjem te za razastiranje i grubo planiranje sipkih zemljanih i kamenih gradiva. Doziranje odnosno rad dozera učinkovit je oko 100 m. Dozer čini traktorsko podvozje najčešće na gusjenicama.

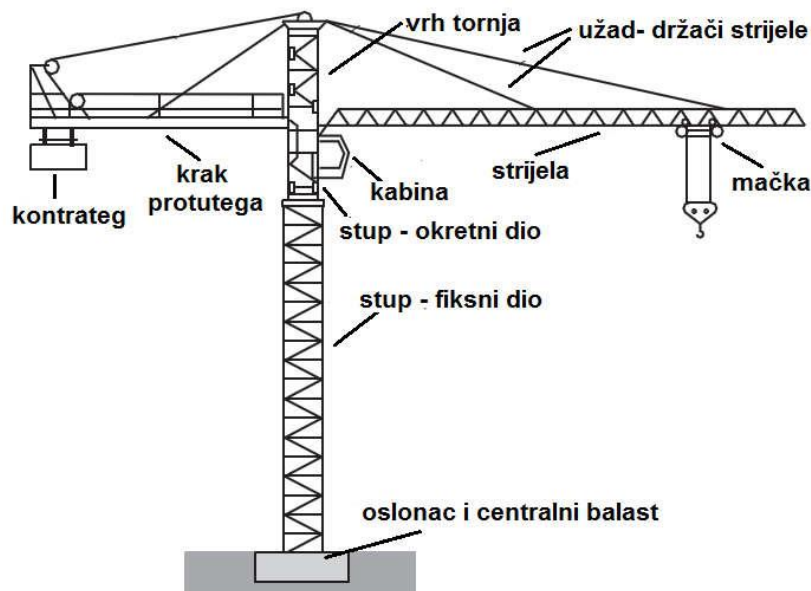


Slika 16. Dozer na kotačima

3.5.11. Toranjske dizalice

One su vrsta tipičnih građevinskih dizalica za prijenos svih vrsta materijala unutar gradilišta posebice u visokogradnji te gradnji ostalih visokih konstrukcija. Sastoji se od okretnog i po potrebi na tračnicama pokretnog tornja na kojemu se nalazi krak (grana, strijela) s opremom za dizanje tereta pomoću užadi. Krak može biti vodoravna grana (po njemu putuje oprema za dizanje) ili kosa strijela okretna u uspravnom smislu (oprema za dizanje ima hvatište na kraju kraka). Uglavnom prevladavaju toranjske dizalice s vodoravnom granom. Mogu biti slobodne zatim oslonjene na građevinu te unutar građevine. Postoje prijenosne, uglavnom velike (potrebno je rastavljanje prilikom premještanja), te polupokretne ili samohodne samo sastavljajuće manje toranjske dizalice.

Nova tehnologija montažne gradnje zahtjeva moćne kranove za velike visine, velike pojedinačne terete, a također je potrebna i što veća preciznost prilikom spuštanja i postavljanja pojedinih elemenata. Sve navedeno se u najvećoj mjeri postiže fiksiranom horizontalnom rukom, što nas navodi da se takvi kranovi više upotrebljavaju.



Slika 17. Prikaz osnovnih dijelova toranjske dizalice

Dva osnovna tehnički različita oblika su:

- toranjska dizalica s kosom rukom
- toranjska dizalica s horizontalnom rukom

Osnovne karakteristike dizalica su nosivost, dužina strijele i visina dizanja tereta. Budući da su ove tri karakteristike međusobno zavisne o njima se može govoriti samo zajednički, uz uvažavanje svake pojedinačno i njihovih kombinacija. Kapacitet nosivosti toranjske dizalice treba promatrati dvojako :

- kao mogući moment od tereta koji kran može prihvatiti, a da pritom bude stabilan u svim fazama i u propisanim okolnostima rada (vjetar)
- kao moguću najveću silu koju kran može prihvatiti svojim uređajima (kuke, mačke, užad, mjenjači, kočnice).

Iz ovih razloga podaci za dizalice se daju dvojako:

- koliki najveći teret na najvećem kraku mogu podići
- koliki apsolutno najveći teret mogu podići i do koje udaljenosti od tornja ga mogu nositi

Svaka dizalica služi za nošenje tereta težih od 1 tone i kod koje se dizanje ostvaruje namotavanjem užeta ili lanca na koloturnik, mora biti prije svega opremljena svim tehničkim podacima da bi njena eksploatacija bila što uspješnija. Isto tako, radi sigurnosti u radu i zaštite ljudi koji rade s dizalicom, organizacije koje imaju dizalice moraju se pridržavati higijensko – tehničkih zaštitnih mjera.

Kada dizalica stoji rastavljena bitno je pravilno skladištenje. Dijelovi dizalice se trebaju zaštititi od atmosferskog utjecaja kako nebi došlo do nepotrebnog hrđanja dijelova kрана, treba biti spriječen pristup neovlaštenim osobama da dijelovi dizalice ne bi bili ukradeni ili oštećen što onda može ugroziti sigurnost dizalice kada radi a time i samih radnika u blizini kрана.

Održavanje dizalice u aktivnom stanju se radi pregledima i popravcima ako su potrebni, podmazivanjem dijelova koji su pokretni, izmjena sajli nakon određenog

broja radnih sati itd. Za svaki dio dizalice postoji vremenski interval u kojem se ono mora raditi i način pregleda a koje propisuje proizvođač.



Slika 18. Polupokretna manja dizalica

3.5.12. Gusjenice

Omogućavaju sporo kretanje a time veliku snagu prilikom iskopa primjerice kod kretanja dozera ili upiranje o tlo prilikom iskopa primjerice kod stajanja bagera. Gusjenice su sklop neke vrste beskrajnog lanca koji se okreće po čeličnim kotačima vodilicama. Na lancu se nalaze učvršćene pločice koje se manjim dijelom međusobno preklapaju. U načelu podvozja strojeva gusjeničara imaju najmanje jedan par gusjenica. Zakretanje stroja se postiže tako da jedna strana gusjenica ne radi ili stoji ili se okreće suprotno od druge strane.

3.5.13. Teleskopski bageri

Vrsta univerzalnih hidrauličnih bagera sa krutim krakom koji se produžuje teleskopiranjem. Dohvata su i do dvadesetak metara. Sve vrste teleskopskih krakova ovih bagera okretljive su u punom krugu. Rabe se uglavnom za razastiranje i planiranje zemljanih materijala posebice pokosa, nasipa i iskopa, zatim za čišćenje i uređenje vodotoka, zatim u tunel gradnji za iskop i podgrađivanje iskopanog obrisa, zatim u industriji građevnog materijala kao univerzalni radni strojevi itd. Mogu biti na gusjenicama i na kamionskom podvozju sa kotačima (teleskopski autobageri

3.5.14. Finišeri

Složena samohodna tehnološka oprema na jedinstvenom podvozju sa gusjenicama ili gumenim kotačima za izvedbu nevezanih nosivih slojeva te vezanih betonskih i asfalt-betonskih zastora cestovnih prometnica, zatim pista te ostalih plošnih razmjerno tanjih konstrukcija linijskih građevina. Posebni finišeri rabe se za izvedbu rubnjaka i rigola na licu mjesta te nekih izduženih betonskih elemenata tvorničke proizvodnje. Obuhvaćaju dijelove koji prihvaćaju, razastiru i zbijaju gradivo te po potrebi glede i režu u dijelove ugrađeni zastor. Kreću se u radu neprekidno, razmjerno malom brzinom.

Dijele su uglavnom na :

- finišere za beton
- finišere za asfaltne zastore

Suvremeni finišeri su univerzalni građevinski strojevi jer izvode sve vrste zatora i plošnih konstrukcija. Neki složeni odnosno višedjelni finišeri izvode plitki iskop te grubo izravnavanje i fino planiranje posteljice iskopa prije izvedbe plošne konstrukcije.

Postoji mnogo različitih vrsta finišera u smislu njihove veličine i učinka te posebice odnosa konstrukcije za kretanje i prihvat odnosno ugradnju materijala. Vođenje finišera po pravcu i visini uglavnom je automatsko pomoću lasera ili pomoću prethodno nivelirane žice ili preko papuče po prethodno izvedenome dijelu plošne konstrukcije.

4. ZAŠTITA NA RADU KOD GRAĐEVINSKIH STROJEVA

4.1. Uporaba građevinskih strojeva i uređaja

Oruđa za rad na mehanizirani koja se upotrebljavaju u građevinarstvu, u pogledu zaštite na radu moraju odgovarati specifičnim uvjetima građevinarstva. Zaštitne naprave ugrađene na građevinskim strojevima i uređajima moraju odgovarati uvjetima rada i stupnju ugroženosti radnika koji njima rukuju, vremenskim uvjetima, vrsti i osobinama materijala koje se obrađuje (drvo, kamen i slično), kao i stupnju obučenosti radnika

Građevinski strojevi i uređaji, prije postavljanja na mjesto rada (gradilište, radilište i slično) moraju biti pregledani i provjereni u pogledu njihove ispravnosti za rad. Rokovi, način odnosno postupak i osobe za ispitivanje građevinskih strojeva i uređaja određuju se općim aktom radne organizacije.

Radnici koji rade sa građevinskim strojevima i uređajima sa povećanim stupnjem ugrožavanja moraju biti upoznati s uputstvom o rukovanju.

Radna mjesta kod građevinskih strojeva i uređaja postavljenih na otvorenom prostoru i izloženih vremenskim neprilikama (kiša, snijeg, mraz i slično) moraju biti na propisani način zaštićena od takvih neprilika. Rukovatelj građevinskim strojem ili uređajem koji pokreće motor s unutrašnjim sagorijevanjem mora biti zaštićen od štetnog djelovanja ispušnih plinova motora.

4.2. Rad sa ručnim i mehaniziranim alatom

Ručni alat koji se koristi u građevinarstvu u pogledu materijala, oblika i dimenzija mora odgovarati važećim standardima.

Ručni alat na gradilištu mora biti uredno i pregledno složen i čuvan u posebnim skladištima, osoba čija je dužnosti da čuva i slaže ručni alat na gradilištu, mora svakodnevno provjeravati ispravnost alata i oštećeni ili neispravni alat odmah isključiti iz upotrebe. Izdavanje za upotrebu neispravnog i oštećenog alata zabranjeno je. Mehanizirani alat koji se koristi u građevinarstvu mora biti podešen

tako da bude lako prenosiv i prihvatljiv za rukovanje pod otežanim uvjetima rada (uska i neudobna mjesta, rad iznad glave i slično)

4.3. Uređaji i naprave za dizanje i prenošenje građevinskih materijala

Uređaji i naprave za dizanje i prenošenje slobodno visećeg tereta u građevinarstvu moraju u pogledu zaštitnih mjera na uređajima i pri radu, odgovarati odredbama postojećih propisa o zaštiti na radu s dizalicama i kabl-dizalicama.

Na gradilištu na kome se za dizanje i prenošenje tereta koriste pokretne dizalice se kukama i drugim zahvatnim napravama koje vise na čeličnom užetu, moraju se osigurati organizirane i druge mjere za zaštitu od pada tereta-osoba koje rade u ugroženoj zoni.

Za pravilno i stručno postavljanje, rukovanje i održavanje dizalice na gradilištu, kao i za njenu demontažu i prenošenje na drugo gradilište, odgovorne su stručne osobe određene općim aktom radne organizacije. Sva pomoćna noseća sredstva za dizanje tereta koja se koriste na dizalicama ili samostalno, u pogledu zaštitnih mjera moraju odgovarati postojećim propisima o zaštiti na radu sa dizalicama.

Zahvatne naprave i druga sredstva za prenošenje sipkog i sličnog materijala, svojom konstrukcijom i oblikom moraju odgovarati vrsti materijala koji se u njima prenosi. Ispadanje materijala iz ovih naprava za vrijeme prenošenja mora biti onemogućeno. Zahvatne naprave u obliku posude smiju se puniti samo do visine označene ispod gornjeg ruba posude. Te posude moraju biti uobličene tako da bude spriječeno njihovo zapinjanje o okolne dijelove objekta. Na posudama mora biti vidno označena njihova vlastita težina i zapremnina. Posude moraju biti podešene za lak utovar i istovar materijala.

Prostor ispod viseće građevinske koturače mora se ograditi (ograda od letava i slično) i na ogradu staviti upozorenje na opasnost. Ispred ili oko vitla mora se, po potrebi, staviti zaštitna ograda ili mreža radi zaštite od udarca užeta u slučaju njegova prekidanja.

Nosači ili konzole (grede i slično) za koje su pričvršćene konzolne dizalice moraju biti izvedeni tako da mogu sa sigurnošću preuzeti radno opterećenje konzolne dizalice.

Radno mjesto radnika koji prima materijal sa konzolne dizalice mora biti ograđeno čvrstom ogradom, a radnik vezan užetom za zaštitni pojas radi zaštite od pada.

Pri dizanju dugačkih predmeta konzolnom dizalicom i slično (grede, daske, šipke za armiranje, cijevi i slično), radnici koji primaju i skidaju teret ne smiju uklanjati zaštitnu ogradu, pri dizanju tereta po cijeloj visini građevinskog objekta moraju se ukloniti istureni dijelovi ili postaviti zaštitne ograde koje će spriječiti zapinjanje tereta. Ispod naprava odnosno uređaja za dizanje tereta, ugroženo područje mora se ograditi ili postaviti upozorenje sa zabranom prolaska odnosno pristupa na to područje. Električni kabel za napajanje strujom motora dizalice mora biti zaštićen od oštećivanja za vrijeme dizanja tereta (metalna cijev, drvena obloga i slično).

Teretni građevinski liftovi moraju imati automatski uređaj za kvačenje u slučaju prekida užeta, kao i napravu za automatsko sprečavanje dizanja kaveza odnosno platforme iznad dozvoljene visine, za sporazumijevanje između rukovatelja dizalicom i radnika koji vrši utovar odnosno istovar materijala dizalice smještene u oknu moraju imati električnu signalizaciju

4.4. Osobna zaštitna sredstva i osobna zaštitna oprema

Prije početka radova u građevinarstvu, kod kojih prijete stalna ili povremena opasnost od ozljeđivanja tijela ili oštećivanja zdravlja radnika, radna organizacija mora staviti ugroženim radnicima na raspolaganje odgovarajuća osobna zaštitna sredstva i osobnu zaštitnu opremu, zavisno od vrste opasnosti odnosno štetnosti.

Za radove u vodi ili na vlazi radnici moraju imati nepropustljivu obuću, a po potrebi i odjeći koja ne propušta vodu.

Za radove na otvorenom prostoru i pod utjecajem atmosferskih neprilika, radnicima se moraju staviti na raspolaganje osobna zaštitna sredstva odnosno oprema za zaštitu od štetnih posljedica (kišna kabanica, bunda, rukavice)

5. ZAKLJUČAK

Građevinarstvo prednjači po broju i težini ozljeda na radu, a do njih u najvećoj mjeri dolazi zbog nepoštivanja pravila ZNR. Rad na nesiguran način, zbog neznanja ili drugih razloga, dovodi u opasnost onoga koji to čini, ali često i druge ljude u njegovoj blizini. Vozila za rad moraju biti tehnički ispravna i opremljena u skladu s postojećim propisima Opasnosti, koje dolaze od strojeva, najčešće su vezane za mogućnosti ozljeđivanja djelatnika koji rade u blizini stroja od zahvatnih naprava ili dijelova samog stroja. Opasnost je prisutna i tijekom kretanja strojeva. Ova opasnost se relativno može značajno umanjiti odgovarajućim planiranjem rada. Građevinskim strojem smije rukovati osoba stručno osposobljena za rad na tom stroju i koja ima liječničko uvjerenje. Strojari su dužni pridržavati se tehničkih uputa proizvođača za siguran rad sa strojem.

6. LITERATURA:

- [1] Linarić Z., Leksikon osnovne građevinske mehanizacije
- [2] Linarić Z., Građevinski strojevi
- [3] Obradović D., Održavanje toranjskih dizalica, Međunarodno znanstveno stručni skup „Organizacija i tehnologija održavanja“ – OTO 2018 – Zbornik radova
- [4] Pavlić T., Rukovatelj bagera