

PRAVNA REGULACIJA ZAŠTITE OD POŽARA NA OTPREMNOJ STANICI IVA

Brezovečki, Filip

Undergraduate thesis / Završni rad

2020

Degree Grantor / Ustanova koja je dodijelila akademski / stručni stupanj: **Karlovac
University of Applied Sciences / Veleučilište u Karlovcu**

Permanent link / Trajna poveznica: <https://um.nsk.hr/um:nbn:hr:128:614854>

Rights / Prava: [In copyright](#)/[Zaštićeno autorskim pravom.](#)

Download date / Datum preuzimanja: **2025-01-12**



VELEUČILIŠTE U KARLOVCU
Karlovac University of Applied Sciences

Repository / Repozitorij:

[Repository of Karlovac University of Applied
Sciences - Institutional Repository](#)



zir.nsk.hr



DIGITALNI AKADEMSKI ARHIVI I REPOZITORIJ

Veleučilište u Karlovcu
Odjel Sigurnosti i zaštite
Stručni studij sigurnosti i zaštite
Smjer : Zaštita od požara

Filip Brezovečki

Pravna regulacija zaštite od požara na otpremnoj stanici IVA

ZAVRŠNI RAD

Karlovac, 2020.

Karlovac University of Applied Sciences
Safety and Protection Department

Professional undergraduate study of Safety and Protection
Direction : Fire Protection

Filip Brezovečki

Legal regulation of fire protection at the dispatch station IVA

Final paper

Karlovac, 2020.

Veleučilište u Karlovcu
Odjel Sigurnosti i zaštite

Stručni studij sigurnosti i zaštite
Smjer : Zaštita od požara

Filip Brezovečki

Pravna regulacija zaštite od požara na otpremnoj stanici IVA

ZAVRŠNI RAD

Mentor: Marin Kundić dipl.iur.

Karlovac, 2020.



VELEUČILIŠTE U KARLOVCU
KARLOVAC UNIVERSITY OF APPLIED SCIENCES
Trg J.J.Strossmayera 9
HR-47000, Karlovac, Croatia
Tel. +385 - (0)47 - 843 - 510
Fax. +385 - (0)47 - 843 - 579



VELEUČILIŠTE U KARLOVCU

Stručni / specijalistički studij: Stručni preddiplomski studij sigurnosti i zaštite

Usmjerenje: Zaštita od požara

Karlovac, 25.07.2020

ZADATAK ZAVRŠNOG RADA

Student: Filip Brezovečki

Naslov: Pravna regulacija zaštite od požara na otpremnoj stanici IVA

Opis zadatka: Cilj ovog rada prikaz je pravnog okvira zaštite od požara prema važećem pravnom sustavu Republike Hrvatske i obveze pravne osobe sukladno zakonima, propisima i autonomnim aktima sa područja zaštite od požara uzimajući u obzir specifičnu djelatnost prerade i skladištenja naftnih derivata. U radu će biti izvršeni prikaz djelovanja konkretnog pravnog subjekta INA Industrija nafte d.d. u okviru konteksta primjenjivih pravnih propisa.

Zadatak zadan:
obrane:

13.07.

Rok predaje rada:

20.08.

Predviđeni datum

09.09.

Mentor:
Marin Kundić dipl.iur.

Predsjednik Ispitnog povjerenstva:

PREDGOVOR

Ovim putem htio bih se zahvaliti svom mentoru Marinu Kundiću dipl.iur. na ukazanom povjerenju i pomoći tijekom pisanja rada. Također bih se zahvalio svom prijatelju i kolegi Gospodinu Perici Perkoviću koji je izdvoio svoje dragocjeno vrijeme kako bi meni pomogao u pisanju ovoga rada, te dir. Proizvodne regije središnje Hrvatske Gospođi Lukačić Petrović Nikolini na ustupanju informacija i dopuštenja slikanja pogona u svrhu završnog rada. Naravno zahvaljujem svojoj obitelji, prijateljima i svim suradnicima koji su na bilo koji način doprinijeli u izradi mog rada.

Rad sadrži shematske prikaze, slike i druge korisne sadržaje. Rad je rezultat stečenog znanja tijekom pohađanja odjela Sigurnosti i zaštite na Veleučilištu u Karlovcu te proučavanja niza domaćih i inozemnih stručno-znanstvenih materijala. Onima koji budu željeli proširiti svoja znanja iz područja tematike rada na raspolaganju je brojna literatura na kraju ovog rada.

SAŽETAK

U ovome radu obradit ću temu Sigurnosne i tehnološke mjere sigurnosti OS – IVA 1 / IVA. Objasniti ću lokaciju i radnje koje se obavljaju na toj lokaciji, potom ću objasniti i prikazati kakve sigurnosne i regulacijske uređaje sadrži. Također dotaknut ću se i teme zaštite od požara unutar postrojenja koja je vrlo bitna za postizanje sigurnih uvjeta rada, opisat ću stabilne sustave za gašenje požara te postupke u slučaju nesreće.

Ključne riječi : *Zaštita od požara, naftni derivati, zakon, podzakonski akti, autonomni izvori prava, Otpremna stanica IVA*

SUMMARY

The final work will explain safety and technological safety measures OS–IVA 1/IVA 2

I will explain the location and the actions that take place at location, then I will explain what safety and control devices it contains. I will also touch safety from fire at the facility which is important for achieving safe working conditions; I will describe stable firefighting systems and procedures in the case of an accident.

Keywords : *Fire protection, petroleum products, law, by - laws, autonomous sources of law, Dispatch station IVA*

SADRŽAJ

1. UVOD	2
2. MAKRO I MIKRO LOKACIJA.....	3
2.1 RAZVRSTAVANJE U KATEGORIJU UGROŽENOSTI OD POŽARA.....	4
3. BROJ UPOSLENIH RADNIKA.....	10
4. BROJ I NAZIV GRAĐEVINA.....	12
5. OPIS TEHNOLOŠKOG PROCESA	14
6. PODJELA PROSTORA NA POŽARNE ZONE I SEKTORE	16
7. KOLIČINA ZAPALJIVIH TVARI.....	18
7.1 ZAKON O ZAPALJIVIM TEKUĆINAMA I PLINOVIMA.....	18
8. PREGLED OPASNIH ZONA GLEDE UGROŽENOSTI OD NASTAJANJA TEHNOLOŠKE EKSPLOZIJE	20
8.1 UVJETI GRAĐENJA.....	20
8.2 OPĆE MJERE ZAŠTITE OD POŽARA I EKSPLOZIJA.....	20
8.3 KAZNENE ODREDBE.....	20
9.PREGLED INTERNIH PROMETNICA I PRISTUPA ZA VATROGASNA VOZILA	27
9.1 PRAVILNIK O UVJETIMA ZA VATROGASNE PRISTUPE.....	27
9.2 OSNOVNI UVJETI ZA VATROGASNE PRISTUPE	27
9.3 KATEGORIZACIJA VATROGASNIH PRISTUPA.....	27
9.4 OBLIKOVANJE VATROGASNIH PRISTUPA	27
9.5 DIJELOVI VATROGASNOG PRISTUPA	27
10. SUSTAVI ZA DOJAVU I GAŠENJE POŽARA	30
10.1 VANJSKA HIDRANTSKA MREŽA	31
10.1.1 PRAVILNIK O HIDRANTSKOJ MREŽI ZA GAŠENJE POŽARA.....	32
10.3 STABILNI SUSTAVI ZA HLAĐENJE VODOM	35
10.4 STABILNI SUSTAVI ZA GAŠENJE PJENOM.....	36
11. USTROJ SLUŽBE ZAŠTITE OD POŽARA I UDALJENOST DO NAJBLIŽE PROFESIONALNE VATROGASNE POSTROJBE	29
12. RASPORED I VRSTA ZALIHE IZVORA ZA OPSKRBU VODOM ZA GAŠENJE	30
13. BROJ PROFESIONALNIH I DOBROVOLJNIH VATROGASNIH POSTROJBI I RADNIKA STRUČNO OSPOSOBLJENIH ZA GAŠENJE POŽARA	39
14. PREGLED REGISTRIRANIH POŽARA S UZROCIMA NASTAJANJA U ZADNJIH 10 GODINA.....	40

15.	STRUČNA OBRADA ČINJENIČNIH PODATAKA.....	41
15.1	PRIMIENJENI PROPISI I KORIŠTENE METODE	41
15.2	ZAKON O ZAŠTITI OD POŽARA.....	41
15.3	PRAVILNIK O RAZVRSTAVANJU GRAĐEVINA U KATEGORIJE UGROŽENOSTI OD POŽARA.....	41
15.4	ZAKON O ZAŠTITI NA RADU.....	40
15.5	PRIJEDLOG MJERA ZAŠTITE OD POŽARA.....	42
16.	ZAKLJUČAK.....	51
17.	PRILOZI	54

1. UVOD

INA INDUSTRIJA NAFTE d.d. odnosno Industrija nafte je hrvatska naftna kompanija. INA- Grupu čini INA d.d. i više ovisnih društava u potpunom ili djelomičnom vlasništvu INA-e te povezanih trgovačkih društava. Grupa ima dominantan položaj u Hrvatskoj u istraživanju i proizvodnji nafte i plina, preradi nafte, te u prodaji plina i naftnih proizvoda. U svojih 40 godina eksploatacije naftno polje Žutica proizvelo je preko 15 milijuna tona nafte, te 3,7 milijarde m³ naftnog plina. Kod same proizvodnje nafte postoje razne opasnosti, stoga sama kompanija INA d.d. je poduzela neke preventivne i sigurnosne mjere kako bi zaštitila najprije radnike, a zatim i okoliš u kojem se obavlja proizvodnja nafte. [3]

Obrađen je postupak utvrđivanja razine ugroženosti od požara i/ili tehnološke eksplozije i zaštitnih mjera na način i prema sadržaju koji je definiran Pravilnikom o izradi procjene ugroženosti od požara i tehnološke eksplozije (N.N.: 35/94, 110/05 i 28/10). Primjenom odgovarajućih priznatih procjenskih numeričkih metoda i usporedbom s postojećim stanjem i propisima koji pobliže reguliraju predmetnu problematiku dat će se prijedlog mjera koje je potrebno i moguće provesti.

Proizvodno područje Ivanić je Rješenjem MUP RH PU Zagrebačka br. 511-19-37-UP-I-16545/9-1998 od 15. svibnja 2000. bilo razvrstano u II b kategoriju ugroženosti od požara. [5]

2. Makro i mikro lokacija

Sabirna stanica Iva-1 nalazi se u južnom dijelu grada Ivanića u Naftaplinskoj bb, a Sabirna stanica Iva-2 u samom gradu u Savskoj ulici 115. Sabirne stanice su tipske i sastoje se od: uredskih prostorija, kotlovnice, pumpne stanice, razdjeljivača bušotina, separatora nafte, spremnika slane vode (50 m³), spremnika demulgatora, (dozirnih uređaja za flotaciju – izvan funkcije), odvajača slobodne vode, pretakališta autocisterni, taložnika pijeska, procesnih posuda suhe nafte (2x250 m³), procesnih posuda dehidratora i dekantatora (250 m³), pumpanice i trafostanice. [5]

Namjena sabirne stanice je separacija nafte i plina, mjerenje proizvedenih količina nafte i plina, dehidracija nafte, transport nafte na otpremnu stanicu, transport plina na kompresorsku stanicu, te transport vode izdvojene u procesu dehidracije preko pumpane slane vode u utisno-vodne bušotine.

Na eksploatacijskom polju (EP) Ivanić postoje dvije Sabirne stanice građene tipski, a svaka od njih sastoji se od: [2]

- RB -razdjeljivač bušotina
- PČ -posuda za prihvata i vađenje čistača priključnih naftovoda
- SMG -separatorsko - mjerna grupa koja se sastoji od mjernog i zbirnih separatora te odjeljivača kapljica
- TAL -taložnik pijeska
- PD -priprema i doziranje deemulgatora
- TK -toplovodna kotlovinica
- RTK -rezervoar tehnološke kanalizacije
- OSV -odvajač slobodne vode
- IS -izmjenjivač - separator
- PMRS-plinska mjerno - redukcijska stanica ("plinska rampa")
- LMF -vijčani kompresor (za plin iz IS-a (drugostepene separacije))
- DEH -dehidrator
- DEK -dekantator
- RSV -rezervoar slane vode
- PSV -pumpaona slane vode
- PSN -pumpaona suhe nafte

2.1 RAZVRSTAVANJE U KATEGORIJU UGROŽENOSTI OD POŽARA

Proizvodno područje Ivanić je (po sastavu odnosno dijelovima u vrijeme donošenja) Rješenjem MUP RH PU Zagrebačka br. 511-19-37-UP-I-16545/9-1998 od 15.svibnja 2000. razvrstano **u II b kategoriju ugroženosti od požara**. [5]



Slika 1. IVA 1 [21]



Slika 2. IVA 2 [21]



Slika 3. Spremnici nafte (desno) , dehidrator (lijevo) [19]

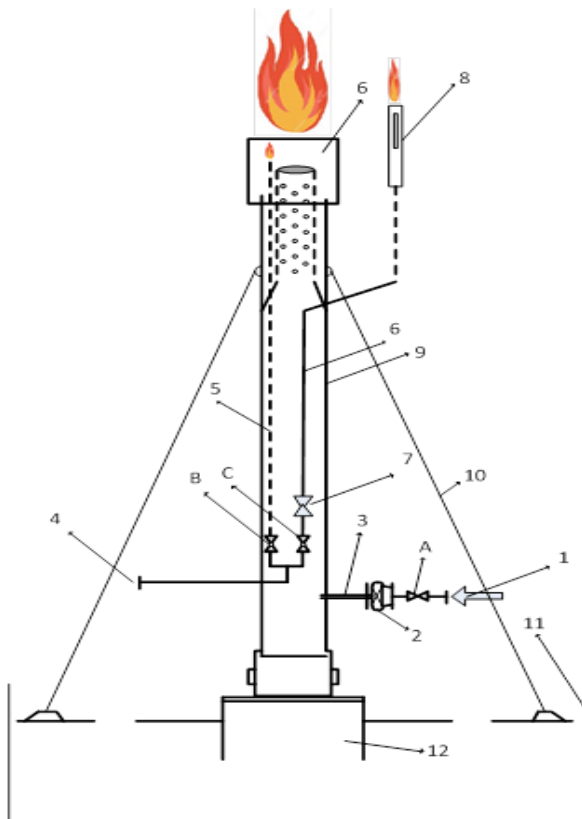
Dehidrator – vertikalna posuda pod tlakom, služi za odvajanje vezane vode i plina iz zagrijane nafte [2]

Spremnici goriva služe za skladištenje različitih vrsta tekućih goriva, ulja za grijanje i sličnih tekućina maksimalne gustoće do 1.1kg/l, što prema odgovarajućoj normi HRNEN12285-1 svrstava spremnike u klasu A. [5]



Slika 4. Izmjenjivači topline [19]

Izmjenjivači topline (IS-1, IS-2 i IS-3) – tri horizontalne posude pod tlakom, služe za zagrijavanje nafte do 70 °C radi lakšeg razbijanja naftne emulzije i odvajanja nafte od plina [2]



- 1 Dovod gorivog plina
- 2 Zadržlač plamena
- 3 Priključak za dovod plina
- 4 Ulaz plina za paljenje baklje i pilot plamenik
- 5 Cijev za paljenje baklje
- 6 Ložište baklje
- 7 Difuzor
- 8 Pilot plamenik
- 9 Stup baklje
- 10 Čelična užad
- 11 Tankvana
- 12 Temelj baklje

Slika 5. Baklja shematski prikaz [5]

Baklja - služi za spaljivanje viška kaptažnog plina i kao sigurnosni element u slučaju poremećaja u procesu [2]



Slika 6. punilište auto-cisterni [19]

Punilište auto-cisterni (PAC) – služi za prihvata i otpremu tehnoloških fluida tijekom rudarskih radova te prihvata nafte, vode i kondenzata. [2]

3. BROJ UPOSLENIH RADNIKA

Na Proizvodnom području Ivanić uposlano je ukupno 70 radnika.

Administrativno-upravni radnici rade u jednoj (prvoj) smjeni u radno vrijeme od 07 – 15,00 sati.

Nadzor nad radom objekata i bušotina je na naftnim poljima 24-satni. Sabirna stanica Iva-1 i 2, po jedan radnik u smjeni, dok su dvojica radnika u svakoj smjeni na bušotinama pojedinih polja („leteći operateri“) koji povremeno dolaze i na spomenute objekte.

Ustrojeno je 24-satno dežurstvo vatrogasaca na objektu SS Iva-1 jedan vatrogasac u smjeni na Sabirnoj stanici Iva-1.

Na recepciji ulaza u Upravnu zgradu u Ivanić Gradu je po jedan radnik u smjeni (0-24 sata) koji obavlja portirske poslove. [5]

U II b kategoriji - vatrogasno dežurstvo s 2 profesionalna vatrogasca u smjeni ili 1 profesionalni vatrogasac i 3 djelatnika stručno osposobljena za dobrovoljnog vatrogasca u smjeni te najmanje 1 djelatnik raspoređen za obavljanje preventivnih poslova zaštite od požara. [11]

Iznimno, broj vatrogasaca određen je člankom 8. Pravilnika o razvrstavanju građevina, građevinskih dijelova i prostora u kategorije ugroženosti od požara može biti manji, ako je vlasnik odnosno korisnik građevine i prostora poduzeo dodatne tehničke mjere zaštite od požara (stabilni sustavi za dojavu i gašenje požara).

U navedenom slučaju, broj potrebitih vatrogasaca određivat će se na temelju u svijetu priznatih metoda za izradu procjene ugroženosti od požara, koju je dužan izraditi vlasnik odnosno korisnik građevine i prostora.

Broj vatrogasaca mora biti ravnomjerno raspoređen po smjenama.

Kada se promijene uvjeti temeljem kojih je izvršena procjena ugroženosti i razvrstavanje u kategorije ugroženosti od požara, vlasnici odnosno korisnici građevina i prostora obvezni su o tome obavijestiti nadležnog inspektora za zaštitu od požara. [11]

U tabeli 1. prikazan je broj radnika po organizacijskim jedinicama na proizvodnom području Ivanić - Grad [5]

Tabela 1.

Organizacijska jedinica	Ukupno radnika
Uprava PRZH	16
Središnji objekti	22
Objekti polja	22
Odjel za održavanje	10
Ukupno	70

4. BROJ I NAZIV GRAĐEVINA

U tabeli 2. su prikazane značajnije građevine (po lokacijama) na Proizvodnom području Ivanić. [5]

Tabela 2.

Red. broj	Lokacija	Naziv građevine
1.	Moslavačka 15 Ivanić Grad	Upravna zgrada PRZH
2.	Polje Ivanić SS Iva-1 Naftaplinska bb, Ivanić Grad	Operaterski uredi
3.		Kotlovnica
4.		Dehidrator i dekantator
5.		procesne posude za suhu naftu
6.		Procesne posude
7.		Pumpaonica nafte
8.		Polje Ivanić SS Iva-2
9.	Operaterski uredi	
10.	Kotlovnica	
11.	Dehidrator i dekantator	
12.	procesne posude za suhu naftu	
13.	Savska 115, Ivanić Grad	
14.		Pumpaonica nafte
15.		Skladište kemikalija

Prema Zakonu o zapaljivim tekućinama i plinovima (NN 108/95, 56/10)

- građevine su građevinski objekti na određenoj lokaciji koji se sastoje od građevinskog dijela i ugrađene opreme što zajedno čine tehničko-tehnološku cjelinu kao što su naftovodi, plinovodi, produktovodi, spremnici, skladišta, pretakališta i druge građevine ili njihovi dijelovi a namijenjeni su za skladištenje ili promet zapaljivih tekućina i/ili plinova

- spremnici su stabilni, polustabilni ili prijenosni zatvoreni sudovi koji se postavljaju na posebno uređenu podlogu a u kojima se nalaze zapaljive tekućine ili plinovi obujma više od 250 l za zapaljive tekućine, odnosno više od 50 kg za zapaljive plinove, izrađeni prema propisima i hrvatskim normama

- posude su zatvoreni sudovi koji sadrže zapaljive tekućine ili plinove obujma do 250 l za zapaljive tekućine, odnosno do 50 kg za zapaljive plinove izrađene prema propisima i hrvatskim normama

- bočice su zatvoreni sudovi koji sadrže zapaljive tekućine ili plinove obujma manjeg ili jednakog 0,2 l (lakovi, alkohol, plin za upaljače, sprejevi punjeni butanom ili propanom i sl.) [17]

5. OPIS TEHNOLOŠKOG PROCESA

Sirova nafta s bušotina polja Ivanić priključnim naftovodima dolazi na sabirnu stanicu do razdjeljivača bušotina koji je izveden tako da se proizvodnja svake bušotine može usmjeriti na mjernu ili na zbirnu liniju.

Na sabirnim stanicama Iva-1 i 2 obavlja se sabiranje nafte i plina, odvajanje naftnog plina i vode iz nafte, te otprema i mjerenje količine nafte, vode i naftnog plina.

Na Sabirnoj stanici Iva-1 sabire se nafta s jednog dijela polja Ivanić, a na Sabirnoj stanici Iva-2 s drugog dijela polja Ivanić

Bušotina kojoj se mjeri proizvodnja spojena je mjernom linijom razdjelnika bušotina na mjerni separator (1 kom) gdje se mjeri količina proizvedene kapljevine i naftnog plina.

Proizvodnja bušotina koje nisu na mjerenju usmjerava se zbirnim kolektorom razdjelnika bušotina u zbirne (horizontalne) separatore nafte i plina (2 kom) u kojima se odvija prvi stupanj separacije.

Izdvojeni plin u mjernom i zbirnim separatorima otprema se cjevovodom u separator plina, odakle se, nakon odvajanja kondenzata, preko plinske mjerno-redukcijske linije otprema plinovodom na KS Žutica.

Sirova nafta iz mjernog i zbirnih separatora odlazi u taložnik (odvajač slobodne vode) gdje se vrši odvajanje slobodne vode. Nakon taložnika-odvajača slobodne vode, nafta odlazi u izmjenjivač-separator (IS).

U izmjenjivačima-separatorima odvija se drugi stupanj separacije plina, a nafta se zagrijava na 50°C. Izdvojeni plin iz izmjenjivača-separatora (IS) preko plinske mjerno-redukcijske linije odlazi na vijčani kompresor (LMF) gdje se komprimira, te se otprema na KS Žutica.

Zagrijana nafta se iz izmjenjivača-separatora (IS) otprema u dehidrator S-250, gdje se vrši odvajanje vezane vode od nafte kombiniranim djelovanjem toplote, deemulgatora i sedimentacije vode.

„Suha“ nafta dobivena postupkom dehidracije preko „preljeva“ dehidratora odlazi u procesne posude - rezervoar za „suhu“ naftu R-1 ili R-2 (250 m³), odakle se otpremnim sisaljkaama automatski otprema na OS Graberje.

Slana voda, odvojena u taložniku-odvajaču slobodne vode i u dehidratoru, odlazi u dekantator S -250, gdje se odvija dekantiranje vode.

Slana voda, nakon dekantatora, odlazi u rezervoar slane vode RSV (1 x 100m³), odakle gravitacijski ulazi na usis centrifugalnih pumpi u PSV te se otprema u utisno-vodni prsten. [5]

6. PODJELA PROSTORA NA POŽARNE ZONE I SEKTORE

U Tabeli 3. prikazane su sve građevine i prostori koji se zbog svoje teritorijalne rasprostranjenosti mogu smatrati zasebnim požarnim zonama. [5]

Tabela 3.

Požarna zona	Naziv požarne zone	Požarni sektori u zoni
PZ-1	Upravna zgrada PRZH prizemlje + kat, Moslavačka 15 Ivanić Grad	Upravna zgrada (prizemlje, kat)
PZ-2	Sabirna stanica Iva-1 Naftaplinska bb, Ivanić Grad	Operaterski uredi
		Spremnički prostor i procesne posude
		Kotlovnica
		Pumpaonica nafte
PZ-3	Sabirna stanica Iva-2 Savska 115, Ivanić Grad	Inženjerski uredi
		Operaterski uredi
		Spremnički prostor i procesne posude
		Kotlovnica
		Skladište kemikalija
		Pumpaonica nafte

Postrojenje za zapaljive tekućine i/ili plinove je sustav koji se sastoji od spremnika ili posuda te instalacija i uređaja za proizvodnju, preradu, prijenos, pretakanje i/ili uporabu zapaljivih tekućina i/ili plinova, sustava za upravljanje i nadziranje sigurnog odvijanja tehnološkog procesa, stabilnih sustava za dojavu i gašenje požara i drugih instalacija i uređaja što zajedno čine tehnološku cjelinu,

- zona opasnosti je ugroženi prostor u građevini ili oko nje, dijela građevine ili prostora gdje se nalaze zapaljive tekućine i/ili plinovi, u kojem je prisutna ili se može očekivati prisutnost zapaljive smjese para i/ili plinova sa zrakom koja nakon paljenja izgara po čitavoj nepotrošenoj smjesi, određen i razvrstan sukladno propisima i hrvatskim normama,

- sigurnosna udaljenost je razdaljina u građevini ili oko nje ili dijela građevine preko koje se u slučaju požara ili eksplozije u ovisnosti o vrsti, količini i načinu uporabe zapaljivih tekućina i/ili plinova, tipa građevine i izvedenim mjerama zaštite, ne očekuje ugrožavanje susjednih dijelova građevine i drugih susjednih građevina i okoliša, a koja se određuje na temelju propisa i hrvatskih normi, odnosno pravila tehničke prakse, ako ne postoje propisi ili hrvatske norme sukladno propisima o normalizaciji. [4]

7. KOLIČINA ZAPALJIVIH TVARI

Podaci za mobilno požarno opterećenje uzeti su kao prosječne vrijednosti prema priznatim pravilima tehničke prakse (tablice 2. TRVB 126) ili prema izračunu, te su dati u sljedećoj tabeli:

Vrsta i količina zapaljivih tekućina po lokacijama i skupinama zapaljivosti - dnevne količine u procesu i prosječne dnevne uskladištene količine [5]

Tabela 4.

Redni broj	Naziv tvari	I – skupina zapaljivosti (kg)			II – skupina zapaljivosti (kg)	III – skupina zapaljivosti (kg)		Napomena
		I A	I B	I C		III A	III B	
SS Iva-1								
1	Sirova nafta		54000					Proces
SS Iva-2								
1	Sirova nafta		72000					Proces
2	Deemulgator				1500			
3	Inhibitor korozije		400					
4	Deparafinator				200			
5	Inhibitor kamenca				800			

7.1 Zakon o zapaljivim tekućinama i plinovima

I. TEMELJNE ODREDBE

Ovim Zakonom utvrđuju se uvjeti za izgradnju građevina i postrojenja za držanje, skladištenje i promet zapaljivih tekućina i plinova, uvjeti držanja, skladištenja i prometa zapaljivim tekućinama i plinovima, uvjeti za obavljanje poslova skladištenja zapaljivih tekućina i plinova, načela za provedbu mjera zaštite od požara i eksplozija pri gradnji i uporabi građevina i postrojenja i držanju, skladištenju i prometu zapaljivim tekućinama i plinovima te provedba nadzora nad tim mjerama. [17]

Prema navedenom zakonu o zapaljivim tekućinama i plinovima u Sabirnim stanicama IVA zbog velike količine zapaljivih materijala prikazanih u tabeli 4. treba voditi računa da kod plinovoda, te naftovoda u oknima plinskih te naftnih postrojenja, zatvorenim prostorima, te prostorima plinskih redukcijskih stanica i kod potrošača plina, mora se stalno voditi briga da sigurnosni uvjeti budu ispunjeni kao što su :

- dobro brtvljenje između mjesta armatura i uređaja
- održavanje postrojenja i instalacija u ispravnom stanju
- djelotvornom prirodnom ili umjetnom ventilacijom ventilirati prostore i cjevovode
- predventiliranje prostora potrošnje plina
- ugradnja električnih uređaja u Ex – izvedbi u prostore u kojima se eksplozivna smjesa kontinuirano ili povremeno pojavljuje u tehnološkom procesu, a nije moguće razrijediti ju prirodnom ili umjetnom ventilacijom.

8. PREGLED OPASNIH ZONA GLEDE UGROŽENOSTI OD NASTAJANJA TEHNOLOŠKE EKSPLOZIJE

Eksplozija u požaru može se očekivati prilikom gorenja zapaljivih tekućina zbog nastanka eksplozivne smjese uslijed isparavanja zapaljivih tekućina na povišenim temperaturama koje sa zrakom stvaraju eksplozivnu smjesu.

Opasnost od tehnološke eksplozije prisutna je na svim lokacijama Proizvodnog područja Ivanić zbog manipulacije sa zapaljivim tekućinama i plinovima (sirova nafta, plin) unutar procesne opreme, cjevovoda i spremnika.

Pregled opasnih zona određen je sukladno propisima u Ex dokumentima „Klasifikacija prostora“ prema dijelovima Pogona kako slijedi:

- prema EX-dokumentu „Klasifikacija prostora“ prostori SS Iva-1, SS Iva-2

Opasnost je prisutna u slučaju poremećaja u tehnološkom procesu, kvara odnosno oštećenja opreme ili cjevovoda, te nekontroliranog istjecanja zapaljivih tekućina ili plinova.

Potencijalnu opasnost predstavljaju sve elektroinstalacije i uređaji, pojava statičkog elektriciteta kao i atmosfersko pražnjenje.

Opasnost od požara i tehnološke eksplozije prisutna je kod radova na postrojenju, čišćenja postrojenja i održavanja u situacijama rada s otvorenim plamenom, uporabe neodgovarajućeg alata, odjeće i obuće, neadekvatnog ponašanja u zonama opasnosti od požara i eksplozija, te kretanja vozila u krugu postrojenja. Navedene radnje predstavljaju opasnost ukoliko se ne pridržava propisanih postupaka i uputa za siguran rad.

8.1 UVJETI GRAĐENJA

Građevine i postrojenja u kojima se obavlja skladištenja i promet zapaljivih tekućina i/ili plinova moraju se graditi na sigurnosnoj udaljenosti, sukladno posebnim uvjetima građenja.

Posebne uvjete građenja glede zaštite od požara i eksplozije u postupku izdavanja lokacijske dozvole za gradnju ili obnovu (rekonstrukciju) građevine ili postrojenja u kojim se obavlja promet i skladištenje zapaljivih tekućina i/ili plinova utvrđuje policijska uprava Ministarstva unutarnjih poslova na čijem području se građevina ili postrojenje gradi, odnosno obavlja (u daljnjem tekstu: nadležna policijska uprava).

Kada lokacijsku dozvolu izdaje Ministarstvo prostornog uređenja, graditeljstva i stanovanja posebne uvjete građenja iz stavka 2. zakona o zapaljivim tekućinama i plinovima utvrđuje Ministarstvo unutarnjih poslova.

Uz zahtjev za utvrđivanje posebnih uvjeta građenja iz područja zaštite od požara i eksplozije iz stavka 2. i 3. zakona o zapaljivim tekućinama i plinovima prilaže se: [17]

- situacijski nacrt u odgovarajućem omjeru a najviše o omjeru 1:500 s ucrtanim planiranim i postojećim građevinama i postrojenjima, prometnicama, ogradama i sl. te predviđenim zonama opasnosti u tri dimenzije i sigurnosnim udaljenostima;
- popis vrsta i količina zapaljivih tekućina, odnosno plinova koji se namjeravaju skladištiti ili sa kojima će se obavljati promet;
- tehnički opis planirane građevine i tehnološkog procesa.

Ako se, prema propisima ili hrvatskim normama, odnosno pravilima tehničke prakse, ne može odrediti sigurnosna udaljenost, uz zahtjev iz stavka 4. Zakona o zapaljivim tekućinama i plinovima, prilaže se elaborat o određivanju sigurnosne udaljenosti koji sadrži potrebne proračune i dokaze.

Kad se prema propisima o građenju ne izdaje građevna dozvola, nadležna policijska uprava izdat će odobrenje za skladištenje i korištenje postrojenja za zapaljive tekućine i plinove kada utvrdi da su ispunjeni uvjeti iz stavka 1. Zakona o zapaljivim tekućinama i plinovima i provedene propisima utvrđene mjere zaštite od požara. [17]

8.2 OPĆE MJERE ZAŠTITE OD POŽARA I EKSPLOZIJA

Tehnološki procesi u kojima se uporabljaju zapaljive tekućine i/ili plinovi moraju imati uređaje za upravljanje i nadziranje tehnološkog procesa te sprečavanje nastanka požara ili eksplozije, kao i sustave za dojavu i gašenje požara prema propisima i hrvatskim normama i/ili inozemnim propisima i normama sukladno propisima o normizaciji.

U zonama opasnosti zabranjeno je :

1. držanje i uporaba alata, uređaja i opreme koji pri uporabi mogu iskriti,
2. pušenje i korištenje otvorene vatre u bilo kojem obliku,
3. držanje oksidirajućih, reaktivnih ili samozapaljivih tvari,
4. odlaganje zapaljivih i drugih tvari koje nisu namijenjene tehnološkom procesu,
5. pristup vozilima koja pri radu svog pogonskog uređaja mogu iskriti,
6. uporaba električnih uređaja koji nemaju protueksplozijsku zaštitu,
7. nošenje odjeće i obuće koja se može nabiti statičkim elektricitetom i uporaba uređaja i opreme koji nisu propisno zaštićeni od statičkog elektriciteta. [8]

8.3 KAZNENE ODREDBE

Za fizičke osobe , odnosno zaposlenike naftne kompanije vrijede sljedeće kaznene odredbe zakona o zapaljivim tekućinama i plinovima:

Ako pri skladištenju, držanju ili prometu zapaljivih tekućina ne posjeduje propisane podatke ili ako zapaljive tekućine ne skladišti ili ne drži ili ne uporabljuje sukladno propisima, odnosno uputom proizvođača ili ako ošteti podatke na postrojenjima, posudama i bočicama, tako da one nisu više čitljive prije potpunog iskorištenja sadržaja, odnosno njihovog čišćenja od zapaljivih tekućina (članak 6. stavak 1. i 2.), [17]

ako stavi u promet zapaljive plinove bez podataka ili uputa ili ako su ti podaci netočni (članak 7. stavak 1.), [17]

ako pri skladištenju, držanju ili prometu zapaljivih plinova, osim plinova općepoznatih značajki, ne posjeduje propisane podatke (članak 7. stavak 2.), [17]

ako kod prodaje ne da pismenu uputu s podacima o vrsti i količini te o kategoriji i stupnju opasnosti od požara (članak 7. stavak 3.), [17]

ako zapaljive plinove ne skladišti ili ne drži ili ne rabi sukladno propisima, odnosno uputama proizvođača (članak 7. stavak 4.), [17]

ako spremnici i posude koje sadrže zapaljive plinove nisu označene, obojene i izrađene od materijala i na način određen propisima i hrvatskim normama, odnosno ako ne obavlja kontrolu sukladno propisima o sudovima pod tlakom (članak 8. stavak 1. i 2.) [17]

Za Pravne osobe vrijede sljedeće kaznene odredbe prema Zakonu o zapaljivim tekućinama i plinovima :

Novčanom kaznom u iznosu od 10.000 do 40.000 kuna, kaznit će se za prekršaj pravna osoba ili obrtnik:

ako u prodaju stavi posudu sa zapaljivom tekućinom bez podataka na hrvatskom jeziku ili ne da propisane podatke i upute ili ako su ti podaci netočni (članak 5. stavak 2.i 6.) [17]

ako pri skladištenju, držanju ili prometu zapaljivih tekućina ne posjeduje propisane podatke ili ako azalide taurine ne skladišti ili ne drži ili ne uporabljava sukladno propisima, odnosno uputom proizvođača ili ako ošteti podatke na postrojenjima, posudama i bočicama, tako da one nesus više čitljive prije potpunog iskorištenja sadržaja, odnosno njihovog čišćenja od zapaljivih tekućina (članak 6. stavak 1.i 2.) [17]

ako stavi u promet plinove bez podataka ili uputa ili ako su ti podaci netočni (članak 7. stavak 1.) [17]

ako pri skladištenju, držanju ili prometu zapaljivih plinova, osim plinova općepoznatih značajki, ne posjeduje propisane podatke (članak 7. stavak 2.) [17]

ako kod prodaje ne da pismenu uputu s podacima o vrsti i količini te o kategoriji i stupnju opasnosti od požara (članak 7. stavak 3.) [17]

ako azalide plinove ne skladišti ili ne drži ili ne rabi sukladno propisima, odnosno uputama proizvođača (članak 7. stavak 4.) [17]

ako ne obavlja ispitivanja ispravnosti i nepropusnosti plinskih instalacija u propisanim rokovima (članak 9. stavak 1., 2. i 3.) [17]

ako ne omogući nesmetano ispitivanje plinskih instalacija (članak 9. stavak 4.) [17]

ako ne uskrati isporuku plina potrošača kod kojeg su utvrđeni nedostaci (članak 9. stavak 2.) [17]

ako građevine ili postrojenja ne gradi na sigurnosnoj udaljenosti

(članak 11. stavak 1.) [17]

ako poslove skladištenja i prometa zapaljivih tekućina i plinova povjeri fizičkoj osobi koja nije osposobljena ili nije upoznata s mjerama za sprečavanje nastanka i širenje požara, i postupcima za gašenje požara

(članak 13. stavak 1.), [17]

ako u građevinama i na prostorima gdje se obavlja skladištenje i promet zapaljivih tekućina i/ili plinova na vidnim mjestima ne postavi oznake u svezi sa zaštitom od požara ili eksplozija ili upute za siguran rad i postupanje u slučaju požara i eksplozije (članak 14. stavak 3.), [17]

ako održavanje i nadziranje ispravnosti postrojenja za azalide taurine i plinove ne obavlja na način i u vremenskim razmacima određenim propisom, odnosno uputom proizvođača ili o tome nema dokumentaciju (članak 15. stavak 1.), [6]

ako održavanje i nadziranje ispravnosti postrojenja za azalide tvorevine i plinove obavlja osoba koja nije osposobljena (članak 15. stavak 2.), [17]

ako drži ili rabi alat, uređaje i opremu koji pri uporabi mogu iskriti

(članak 17. stavak 1.), [17]

ako u zoni opasnosti puši ili koristi otvorenu vatru u bilo kojem obliku

(članak 17. točka 2.), [17]

ako u zoni opasnosti drži oksidirajuće, reaktivne ili samozapaljive tvari (članak 17. točka 3.), [17]

ako u zoni opasnosti odlaže azalide i druge tvari koje nisu namijenjene tehnološkom procesu (članak 17. točka 4.), [17]

ako u zoni opasnosti dozvoli pristup vozilima koja pri radu svog pogonskog uređaja mogu iskriti (članak 17. točka 5.), [17]

ako u zoni opasnosti rabi električne uređaje koji nemaju protueksplozijsku zaštitu (članak 17. točka 6.), [17]

ako u zoni opasnosti nosi odjeću i obuću koja se može nabiti statičkim električitetom ili rabi uređaje ili opremu koji nisu propisno zaštićeni od statičkog električiteta (članak 17. točka 7.), [17]

ako azalide tvorevine i/ili plinove drži u građevinama, dijelovima građevine ili prostorima koji nisu namijenjeni za skladištenje ili promet zapaljivih tekućina i/ili plinova suprotno propisanim uvjetima (članak 18. točka 2.), [17]

ako prodaje (lake azalide) tvorevine i/ili plinove u posudama izvan prodavaonica zapaljivih tekućina i/ili plinova (članak 19. točka 1.), [17]

Za prekršaj iz stavka 1. ovoga članka kaznit će se novčanom kaznom u iznosu od 3.000 do 10.000 kuna i odgovorna osoba u pravnoj osobi, tijelu državne vlasti, tijela državne uprave i jedinice lokalne samouprave i uprave ili kod obrtnika. [17]

9.PREGLED INTERNIH PROMETNICA I PRISTUPA ZA VATROGASNA VOZILA

Pristupi za vatrogasna vozila moraju odgovarati standardima u pogledu svoje nosivosti, širine, radijusa i dr. Do požarnih sektora, sukladno propisima, omogućen je pristup za vatrogasna vozila kako je u Tabeli 13. navedeno: [5]

Tabela 5.

Oznaka sektora	Naziv sektora	Broj pristupnih strana
PS-1	Upravna zgrada u Ivanić Gradu	3
PS-2	Operaterski uredi na SS Iva-1	1
PS-3	Kotlovnica na SS Iva-1	1
PS-4	Pumpaonica na SS Iva-1	1
PS-5	Inženjerski uredi na SS Iva-2	2
PS-6	Operaterski uredi SS Iva-2	1
PS-7	Kotlovnica na SS Iva-2	1
PS-8	Pumpaonica na SS Iva-2	1

9.1 Pravilnik o uvjetima za vatrogasne pristupe

OPĆE ODREDBE

Ovim Pravilnikom propisuju se uvjeti koje moraju zadovoljiti vatrogasni pristupi do građevine kako bi se vatrogasnoj tehnici omogućio dohvat otvora na vanjskim zidovima radi spašavanja osoba i gašenja požara. [14]

Vatrogasni pristupi moraju biti osigurani:

- najmanje s jedne strane, i to duže, kod građevina niske stambene izgradnje (prizemne i jednokatne) i kolektivnog stanovanja, te građevina koje imaju obostrano orijentirane stambene jedinice, a čija visina ne prelazi četiri kata; [14]

- najmanje s dvije duže strane građevine kod građevina i prostora za javne skupove (kinematografi, kazališta, koncertne dvorane, sportske dvorane, prostori za vjerske obrede 1 sl.), građevina industrijskih i visokih građevina kao i stambenih građevina kolektivne izgradnje s jednostrano orijentiranim stambenim jedinicama, stambenim građevina koje imaju više od četiri kata, te svim drugim građevinama i prostorima u kojima se okuplja, radi i boravi više od 100 osoba;

- kod pojedinih kategorija građevina, bez obzira na namjenu, ovisno o:

- tlocrtnoj prostranosti i razvedenosti građevina,

- konfiguraciji terena, te

- izgrađenosti okoliša [14]

9.2 OSNOVNI UVJETI ZA VATROGASNE PRISTUPE

Samo pristupi koji se nalaze uzduž vanjskih zidova građevina na kojima su otvori, mogu se koristiti kao vatrogasni pristupi.

Pristupi koji se nalaze uzduž vanjskih zidova građevina na kojima nema otvora, ne mogu se koristiti kao vatrogasni pristupi za tu građevinu. [14]

9.3 KATEGORIZACIJA VATROGASNIH PRISTUPA

Kao vatrogasni pristupi mogu se koristiti površine:

- kolnika javnih prometnica;

- kolnika pristupnih putova do građevine

- kolnika prolaza kroz građevinu;

- građevina (rampi, ploča uzdignutih pješačkih tragova uz građevinu, površine nižih dograđenih dijelova građevina uz više građevina i sl.)

- pločnika i tragova predviđenih za pješake te

- sve ostale površine na terenu čiju nosivost omogućuje prolaz i rad vatrogasnih vozila. [14]

9.4 OBLIKOVANJE VATROGASNIH PRISTUPA

U pravilu vatrogasne pristupe treba planirati tako da omogućavaju kretanje vatrogasnog vozila vožnjom naprijed.

Vatrogasni pristup oko visokih građevina treba planirati tako da je kretanje vatrogasnih vozila moguće isključivo vožnjom naprijed. [14]

Kretanje vatrogasnih vozila vrši se od desnih vrata , prolaskom kraj operativne stanice i strojarnice prema lijevoj strani pogona pokraj PAC-a , te spremnika sa vodom do lijevog ulaza . Također putevi moraju biti prohodni , bez zaustavljanja službenih ili privatnih vozila , ostavljanja materijala ili bilo kakvih stvari koje bi utjecale na prohodnost pristupa. [14]

9.5 Dijelovi vatrogasnog pristupa

U pravilu vatrogasni pristupi sastoje se od:

- vatrogasnih prilaza i

- površina za operativni rad vatrogasnih vozila [14]

10. SUSTAVI ZA DOJAVU I GAŠENJE POŽARA

Izvedene stabilne instalacije namijenjene za gašenje ili dojavu požara, te drugi zaštitni uređaji i instalacije koje služe za sprječavanje nastajanja i širenja požara i eksplozija se funkcionalno ispituju (sukladno članku 40. Zakona o zaštiti od požara N.N., br. 92/10). [16]

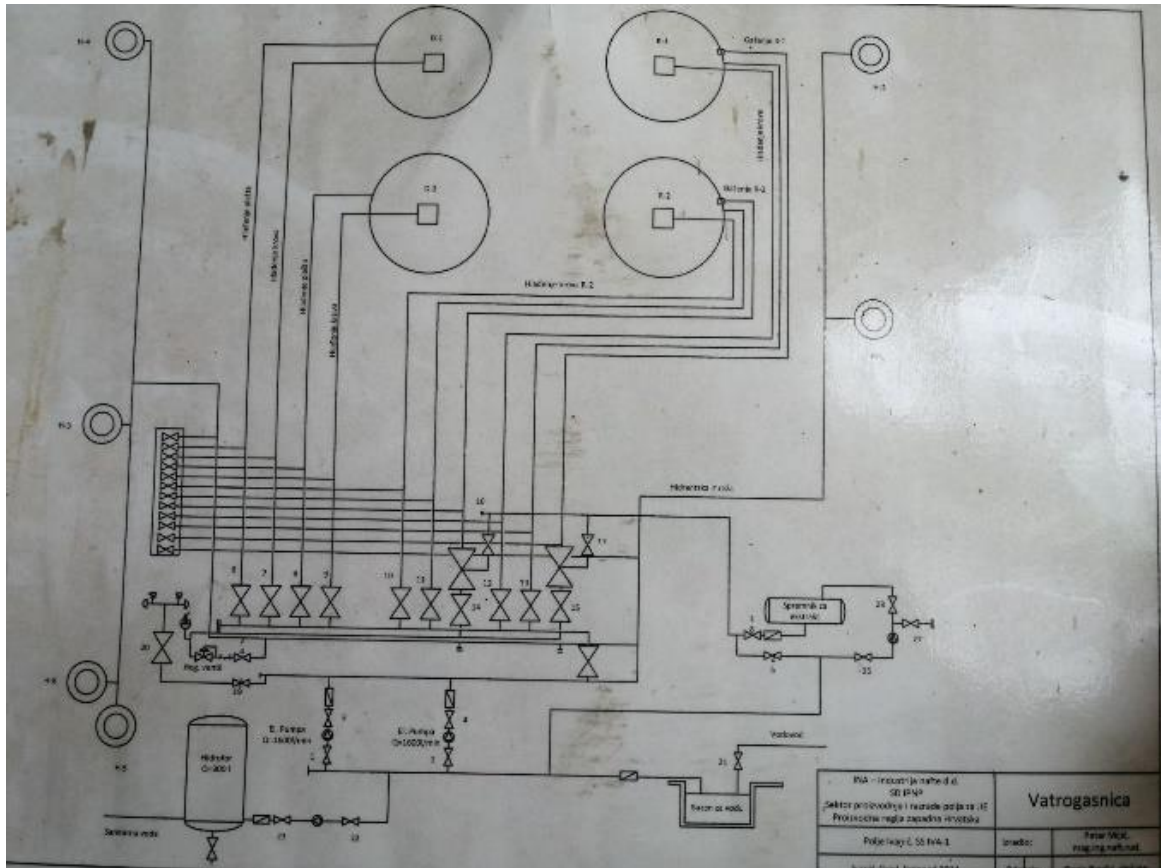
Pregledi sustava za dojavu požara obavljaju se temeljem sljedećih propisa:

1. Zakona o zaštiti od požara (Narodne novine br. 92/10),
2. Pravilnika o sustavima za dojavu požara (Narodne novine br. 56/99),
3. Pravilnik o provjeri ispravnosti stabilnih sustava zaštite od požara (Narodne novine br. 44/12),
4. Pravilnika o uvjetima za ispitivanje uvezenih uređaja za gašenje požara (Narodne novine br. 75/94). [12]

Periodički pregledi se obavljaju jednom godišnje i tada se uz postupke iz redovnog pregleda obavlja i:

1. pregled odobrene tehničke dokumentacije,
2. pregled izvedenog stanja u odnosu na projektirano,
3. pregled isprava o kakvoći elemenata izvedenog sustava,
4. provjera ispravnosti rada svih ugrađenih dijelova sustava za dojavu požara. [12]

Nakon izvršenog periodičkog pregleda izdaje se *Zapisnik o obavljenom funkcionalnom ispitivanju*, a na osnovu njega i *Uvjerenje o funkcionalnoj ispravnosti sustava*.



Slika 7. Shema sustava za automatsko gašenje [19]



Slika 8. Drencher sustav – stabilno / polustabilno gašenje vodom i pjenom (Vatrogasnica) [19]

10.1 Vanjska hidrantska mreža

Hidranti su postavljeni tako da se požar na svakom objektu može gasiti s najmanje 2 hidranta.

Hidranti na vanjskoj hidrantskoj mreži su nadzemni, zaštićeni od smrzavanja i lako pristupačni. U neposrednoj blizini hidranata postavljeni su hidrantski ormarići za smještaj cijevi, mlaznica, ključeva i druge opreme. Broj vatrogasnih cijevi standardne dužine određuje se ovisno o udaljenosti hidranata od objekta zaštite. [4]

10.1.1 PRAVILNIK O HIDRANTSKOJ MREŽI ZA GAŠENJE POŽARA

I. OPĆE ODREDBE

Ovim Pravilnikom propisuju se zahtjevi za hidrantske mreže za gašenje požara i slučajevi u kojima se za zaštitu od požara obvezatno primjenjuje hidrantska mreža za gašenje požara.

Ako su za hidrantske mreže kojima se štite pojedini objekti posebnim propisima propisani drugačiji zahtjevi od zahtjeva propisanih ovim Pravilnikom, primjenjivat će se odredbe tih posebnih propisa. [15]

II. OBVEZA UGRADNJE

Vanjskom hidrantskom mrežom za gašenje požara obvezatno se moraju štiti:

- građevine i prostori za koje je to traženo posebnim propisima,
- građevine i prostori za koje je to traženo posebnim uvjetima građenja iz područja zaštite od požara,
- građevine i prostori za koje je to zahtijevano prostornim planom,
- naseljena mjesta koja imaju izgrađen vodoopskrbni sustav,
- građevine i prostori koji svojim značajkama spadaju u I., II. ili III. kategoriju ugroženosti od požara, izuzev prostora sa zaštićenom i visokokvalitetnom šumom (nacionalni parkovi i sl.) za koje će se moguća obveza izgradnje hidrantske mreže utvrditi u procjeni ugroženosti od požara. [15]

Održavanje hidrantske mreže vrši se temeljem *Plana održavanja* Rukovoditelja održavanja sredstava zaštite, te neispravnosti upisanih u *Knjigu održavanja*. Ispitivanja hidrantske mreže obavlja se periodički jednom godišnje temeljem sljedećih propisa:

1. Zakona o zaštiti od požara (Narodne novine br. 92/10), [6]
2. Pravilnik o provjeri ispravnosti stabilnih sustava zaštite od požara (Narodne novine br. 44/12), [12]
3. Pravilnika o hidrantskoj mreži za gašenje požara (Narodne novine br. 08/06), [15]
4. Pravilnika o zapaljivim tekućinama (Narodne novine br. 54/99). [17]



Slika 9. Hidrantska mreža [19]

10.2 Bacači voda/pjena

Za zaštitu autopretakališta na **SS Iva-1** postavljen je prijevozni bacač voda/pjena. Bacač je postavljen na jednoosovinsku prikolicu na koju je montirano rudo za vuču. Za siguran rad bacača ugrađeni su podupirači-stabilizatori na rubovima konstrukcije prikolice.

Za zaštitu autopretakališta na **SS Iva-2** postavljen je prijevozni bacač voda-pjena istog proizvođača i istih karakteristika kao na SS Iva-1. [19]

Održavanje sustava za gašenje požara zračnom pjenom vrši se temeljem Plana održavanja Rukovoditelja održavanja sredstava zaštite, te neispravnosti upisanih u *Knjigu održavanja*. Ispitivanja sustava za gašenje požara zračnom pjenom obavlja se periodički jednom godišnje temeljem sljedećih propisa: [12]

1. Zakona o zaštiti od požara (Narodne novine br. 92/10), [6]
2. Pravilnik o provjeri ispravnosti stabilnih sustava zaštite od požara (Narodne novine br. 44/12), [12]
3. Pravilnika o zapaljivim tekućinama (Narodne novine br. 54/99). [17]



Slika 10. Bacač pjene i pjenila [19]

10.3 Stabilni sustavi za hlađenje vodom

Na **SS Iva-1** i **SS Iva-2** ugrađeni su tipski spremnici i posude koji su opskrbljeni stabilnim sustavom za hlađenje

Održavanje sustava za hlađenje spremnika raspršenom vodom tipa *Drencher* vrši se temeljem Plana održavanja Rukovoditelja održavanja sredstava zaštite, te neispravnosti upisanih u *Knjigu održavanja*. Ispitivanja sustava za hlađenje spremnika raspršenom vodom obavlja se periodički jednom godišnje temeljem sljedećih propisa: [4]

1. Zakona o zaštiti od požara (Narodne novine br. 92/10), [6]
2. Pravilnik o provjeri ispravnosti stabilnih sustava zaštite od požara (Narodne novine br. 44/12), [12]
3. Pravilnika o zapaljivim tekućinama (Narodne novine br. 54/99). [17]



Slika 11. Stabilno hlađenje vodom [19]

10.4 Stabilni sustavi za gašenje pjenom

Na SS Iva-1 i SS Iva-2 ugrađen je tipski stabilni sustav za gašenje

Pjenilo se nalazi u spremniku zapremine 4 m³.



Slika 12. Stabilno gašenje pjenom [19]

11. USTROJ SLUŽBE ZAŠTITE OD POŽARA I UDALJENOST DO NAJBЛИŽE PROFESIONALNE VATROGASNE POSTROJBE

Nadležna vatrogasna zajednica daje prethodno mišljenje na dio procjene ugroženosti od požara za svoje područje koji se odnosi na organizaciju vatrogasne djelatnosti kroz minimalna mjerila dana posebnim propisom kojim se uređuje područje vatrogastva.

Jedinice lokalne i područne (regionalne) samouprave na temelju procjene ugroženosti iz stavka 1. zakona o zaštiti od požara donose godišnji provedbeni plan unapređenja zaštite od požara za svoje područje za čiju provedbu će osigurati financijska sredstva. Godišnji provedbeni planovi unapređenja zaštite od požara gradova i općina donose se na temelju godišnjeg provedbenog plana unapređenja zaštite od požara županije na čijem prostoru se nalaze. Godišnji provedbeni plan unapređenja zaštite od požara županije donosi se uz sudjelovanje nadležne policijske uprave i vatrogasne zajednice županije. [11]

Ustrojeno je 24-satno dežurstvo vatrogasaca na objektima SS Iva-1

Profesionalna vatrogasna postrojba grada Ivanić Grada je vrste III, te sukladno propisima ima odgovarajući broj ljudi, vatrogasnih vozila i opreme.

Profesionalna vatrogasna postrojba grada Ivanić Grada udaljena je od Upravne zgrade Proizvodnog područja Ivanić 0,6 km, od SS Iva-1 3,2 km, od SS-Iva 2,7 km,

Na predmetnom području postoje i dobro opremljena i osposobljena dobrovoljna vatrogasna društva (DVD Ivanić, Kloštar, Križ, Čazma i dr.).



Slika 13. Vatrogasci grada Ivanić Grada

12. BROJ PROFESIONALNIH I DOBROVOLJNIH VATROGASNIH POSTROJBI I RADNIKA STRUČNO OSPOSoblJENIH ZA GAŠENJE POŽARA

Svi radnici Proizvodnog područja Ivanić su stručno osposobljeni za gašenje požara prema Pravilniku o programu i načinu osposobljavanja pučanstva za provedbu preventivnih mjera zaštite od požara i spašavanje ljudi i imovine ugroženih požarom. [7]

Na Proizvodnom području su ukupno osposobljena 42 dobrovoljna vatrogasca prema Programu osposobljavanja (74-76 sati osposobljavanja) koji posjeduju odgovarajuću dokumentaciju i uvjerenja o zdravstvenoj sposobnosti za obavljanje poslova dobrovoljnog vatrogasca, te 5 profesionalnih vatrogasaca operatera. [7]

Ugovorom s JVP Ivanić Grad, ugovoreno je stalno vatrogasno dežurstvo s profesionalnim vatrogascem na SS Iva 1.

Profesionalna vatrogasna postrojba grada Ivanić Grada je vrste „III“ i ima stalno 24 satno dežurstvo i sukladno kategorizaciji potreban broj profesionalnih vatrogasaca, vatrogasnih vozila i opreme. [5]



Slika 14. Obučeni djelatnici INE na vježbi spašavanja [5]

13. RASPORED I VRSTA ZALIHE IZVORA ZA OPSKRBU VODOM ZA GAŠENJE

Punjenje svih instaliranih zaliha vode (spremnika vatrogasne vode) obavlja se iz gradskog vodovoda i podzemnog spremnika vode i ribnjaka (500 000 L)

Dobava vode za potrebe SS Iva-1 i 2 obavlja se iz poluukopanih spremnika zapremine 250 m³.

Koriste se ukopani tipovi spremnika , kako zimi ne bi dolazilo do zaleđivanja spojeva , cijevi i bazena. [5]



Slika 15. Ukopani spremnik vode [19]

14. PREGLED REGISTRIRANIH POŽARA S UZROCIMA NASTAJANJA U ZADNJIH 10 GODINA

U zadnjih deset godina na Proizvodnom području Ivanić nije registriran niti jedan požar [5]

15.STRUČNA OBRADA ČINJENIČNIH PODATAKA

15.1 PRIMIJENJENI PROPISI I KORIŠTENE METODE

Korišteni su sljedeći propisi:

1. Zakon o zaštiti od požara (NN 92/10)
2. Zakon o vatrogastvu (NN 125/19)
3. Pravilnik o procjeni ugroženosti od požara i tehnoloških eksplozija (NN 35/94, 110/05. i 28/10.)
4. Pravilnik o planu zaštite od požara (NN 51/12)
5. Pravilnik o sadržaju općeg akta o zaštiti od požara (NN 116/2011)
6. Pravilnik o razvrstavanju građevina, građevinskih dijelova i prostora u kategorije ugroženosti od požara (NN 62/94 i 32/97)
7. Pravilnik o ispravnosti stabilnih sustava zaštite od požara (NN 44/12)
8. Pravilnik o vatrogasnim aparatima (NN 101/11 i 74/13)
9. Pravilnik o uvjetima za vatrogasne pristupe (NN 142/03)
10. Pravilnik o hidrantskoj mreži za gašenje požara (NN 8/2006)
11. Pravilnik o sustavima za dojavu požara (NN 56/1999)
12. Pravilnik o zapaljivim tekućinama (NN 54/1999)
13. Pravilnik o tehničkim propisima o gromobranima (NN 87/2008)
14. Pravilnik o zaštitnoj i drugoj osobnoj opremi pripadnika vatrogasnih postrojbi (NN 61/1994)

15.2 Zakon o zaštiti od požara

Zakon o zaštiti od požara (Narodne novine br. 92/10) djeluje u vidu pružanja zaštite radnika od opasnosti koje mogu nastati na radu, a koje su posljedica požarnih opasnosti. Ovaj je Zakon definirao sustav zaštite od požara, a podrazumijeva planiranje zaštite od požara, propisivanje mjera zaštite od požara građevina, ustrojavanje subjekata zaštite od požara, provođenje mjera zaštite od požara, financiranje zaštite od požara te osposobljavanje i ovlašćivanje za obavljanje poslova zaštite od požara, s ciljem zaštite života, zdravlja i sigurnosti ljudi i životinja te sigurnosti materijalnih dobara, okoliša i prirode od požara, uz društveno i gospodarski prihvatljiv požarni rizik.[6]

Prema odredbama Zakona o zaštiti od požara (Narodne novine br. 92/10), a u cilju zaštite od požara poduzimaju se organizacijske, tehničke te mjere i radnje za: [6]

1. otklanjanje opasnosti od nastanka požara,
2. rano otkrivanje, obavješćivanje te sprječavanje širenja i učinkovito gašenje požara,
3. sigurno spašavanje ljudi i životinja ugroženih požarom,
4. sprječavanje i smanjenje štetnih posljedica požara,
5. utvrđivanje uzroka nastanka požara te otklanjanje njegovih posljedica.

Svaka fizička i pravna osoba, tijelo državne vlasti te jedinica lokalne i područne (regionalne) samouprave dužni su djelovati na način kojim se ne može izazvati požar. Svaka fizička i pravna osoba, tijela državne vlasti te jedinice lokalne i područne (regionalne) samouprave dužni su provoditi mjere zaštite od požara utvrđene odredbama Zakona o zaštiti od požara i drugim propisima donesenim na temelju njega, planovima i procjenama ugroženosti od požara, odlukama jedinica lokalne i područne (regionalne) samouprave te drugim općim aktima iz područja zaštite od požara. [6]

Svaka fizička i pravna osoba odgovorna je za neprovođenje mjera zaštite od požara, izazivanje požara, kao i za posljedice koje iz toga nastanu sukladno odredbama Zakona o zaštiti od požara i odlukama jedinica lokalne i područne (regionalne) samouprave. Svatko ima pravo i obvezu biti upoznat s opasnostima od

požara na mjestu gdje boravi ili radi. [6] Radi osiguranja pravodobne i učinkovite zaštite od požara jedinice lokalne i područne (regionalne) samouprave te pravne osobe organiziraju osposobljavanje pučanstva za provedbu preventivnih mjera zaštite od požara, gašenje početnih požara i spašavanje ljudi i imovine ugroženih požarom prema posebnim propisima. [6]

Svaka građevina ili njezin dio, ovisno o svojoj namjeni, mora se tijekom svog trajanja održavati na način da ispunjava bitni zahtjev zaštite od požara. Svaki prostor ili njegov dio, ovisno o svojoj namjeni, mora se održavati na način da ispunjava propisane mjere zaštite od požara. Vlasnici, odnosno korisnici građevina, građevinskih dijelova i drugih nekretnina te prostora, odnosno upravitelji zgrada dužni su održavati slobodnima i propisno označenima evakuacijske putove, kao i pristupe vatrogasnim vozilima. [6]

Vlasnici, odnosno korisnici građevina, građevinskih dijelova i drugih nekretnina te prostora, odnosno upravitelji zgrada dužni su posjedovati uređaje, opremu i sredstva za gašenje požara. Vlasnici, odnosno korisnici građevina, građevinskih dijelova i drugih nekretnina te prostora, odnosno upravitelji zgrada dužni su sukladno propisima, tehničkim normativima, normama i uputama proizvođača održavati u ispravnom stanju postrojenja, uređaje i instalacije električne, plinske, ventilacijske i druge namjene, dimnjake i ložišta, kao i druge uređaje i instalacije, koji mogu prouzročiti nastajanje i širenje požara te o održavanju moraju posjedovati dokumentaciju. [6]

Vlasnik, odnosno korisnik građevina, građevinskih dijelova i drugih nekretnina te prostora, odnosno upravitelji zgrada dužni su održavati prijenosne i prijevozne aparata za gašenje požara, sukladno uputi proizvođača, o čemu mora postojati evidencija.

15.3 Pravilnik o razvrstavanju građevina u kategorije ugroženosti od požara

Pravilnik o zaštiti od požara dužni su izraditi svi pravni subjekti razvrstani u sve četiri kategorije ugroženosti od požara u skladu s Pravilnikom o razvrstavanju građevina, građevinskih dijelova i prostora u kategorije ugroženosti od požara (Narodne novine br. 62/94 i 32/97).[11] Pravni subjekti svrstani u III. i IV. kategoriju ugroženosti ne moraju imati izrađenu Procjenu i Plan, ali moraju imati Pravilnik, što je onda osnovni akt u području zaštite od požara.[6] Sadržaj Pravilnika o zaštiti od požara za svaku kategoriju ugroženosti od požara definiran je Pravilnikom o sadržaju općeg akta iz područja zaštite od požara (Narodne novine br. 116/11). [11]

U skladu s odredbama Zakona o zaštiti od požara (Narodne novine br. 92/10), a zbog utvrđivanja odgovarajuće organizacije i provođenja mjera zaštite od požara, građevine, građevinski dijelovi i druge nekretnine te prostori razvrstavaju se rješenjem ministra u jednu od četiri propisane kategorije ugroženosti od požara, prema kriterijima, uvjetima i osnovama utvrđenim pravilnikom koji, uz prethodno mišljenje čelnika središnjeg tijela državne uprave za zaštitu od požara i Hrvatske vatrogasne zajednice, donosi ministar. Navedenim rješenjem određuju se i rokovi za izvršenje obveza koje iz toga proizlaze. [11]

Protiv rješenja nije dopuštena žalba, ali se može pokrenuti upravni spor. [6] Razvrstavanje građevina i prostora u kategorije ugroženosti od požara obavlja se s obzirom na količine i vrstu zapaljivih ili eksplozivnih tvari koje se proizvode, skladište i prerađuju, namjenu i površinu građevine i prostora te broj zaposlenih osoba. [11] Pod proizvodnjom i preradom, u smislu zaštite od požara, podrazumijeva se i pretakanje odnosno utovar i istovar zapaljivih ili eksplozivnih tvari u prijevozna sredstva ili iz njih.

U kategorije ugroženosti od požara ne razvrstavaju se sljedeće građevine i prostori :
[11]

jednostavne građevine prema posebnom propisu iz graditeljstva,

stambene zgrade individualnog stanovanja,

stambene zgrade zajedničkog stanovanja do deset stambenih jedinica,

poslovne zgrade u kojima boravi manje od 1000 osoba,

građevine javne i poslovne namjene u kojima se okuplja manje od 300 osoba.

Vlasnici, odnosno korisnici građevina, građevinskih dijelova i drugih nekretnina te prostora razvrstanih u prvu i drugu kategoriju ugroženosti od požara dužni su donijeti plan zaštite od požara izrađen na temelju procjene ugroženosti od požara te organizirati službu zaštite od požara. Vlasnici, odnosno korisnici građevina, građevinskih dijelova i drugih nekretnina te prostora, odnosno upravitelji zgrada razvrstanih u treću kategoriju ugroženosti od požara dužni su zaposliti najmanje jednog djelatnika koji će biti zadužen za obavljanje poslova zaštite od požara i unapređenje stanja zaštite od požara. [11]

Vlasnici, odnosno korisnici građevina, građevinskih dijelova i drugih nekretnina te prostora, odnosno upravitelji zgrada razvrstanih u četvrtu kategoriju ugroženosti od požara dužni su imati zaposlenog najmanje jednog djelatnika zaduženog za obavljanje poslova zaštite od požara i unapređenje stanja zaštite od požara koji smije obavljati i druge poslove. [11]

Planovi zaštite od požara izrađeni na temelju procjene ugroženosti od požara moraju biti usklađeni s planom zaštite od požara jedinice lokalne i područne (regionalne) samouprave na području na kojem se građevine, građevinski dijelovi i druge nekretnine te prostori nalaze, te se usklađuju najmanje jednom godišnje s novonastalim uvjetima. [11]

Djelatnici službe za zaštitu od požara čije građevine su razvrstane u prvu i drugu kategoriju ugroženosti od požara moraju imati završen najmanje preddiplomski sveučilišni studij ili stručni studij u trajanju od najmanje tri godine tehničkog smjera, te položen stručni ispit.

Djelatnici zaduženi za obavljanje poslova i unapređenje stanja zaštite od požara čije građevine su razvrstane u treću i četvrtu kategoriju ugroženosti od požara moraju imati najmanje zvanje vatrogasca ili završeno srednjoškolsko obrazovanje u programu gimnazije ili srednjoškolsko strukovno obrazovanje u četverogodišnjem trajanju, te položen stručni ispit. [11] Stručni ispit za djelatnike zadužene za zaštitu od požara polaže se na način i prema programu koji propisuje ministar.

Obveze po kategorijama ugroženosti od požara mogu se prenijeti na treću osobu ako ispunjava uvjete propisane ovim člankom, te ako to ne utječe na ispunjavanje njezinih osnovnih zadaća i odgovornosti prema propisima kojima se uređuje područje vatrogastva. Središnje tijelo državne uprave za vatrogastvo i nadležna vatrogasna zajednica daje prethodno mišljenje na dio procjene ugroženosti od požara koje se odnosi na ustroj i opremanje vatrogasne postrojbe prema minimalnim mjerilima koja određuje ministar.

Vlasnici, odnosno korisnici zgrada, građevinskih dijelova i drugih nekretnina te prostora, odnosno upravitelji zgrada razvrstanih u kategorije ugroženosti, općim aktom uređuju stanje zaštite od požara u skladu s propisima, vlastitim planovima i potrebama. [11] Pravilnik o sadržaju općeg akta propisuje ministar unutarnjih poslova.

15.4 Zakon o zaštiti na radu

Zaštita na radu podrazumijeva sustav pravila, načela, mjera, postupaka i aktivnosti, čijom se organiziranom primjenom ostvaruje i unapređuje sigurnost i zaštita zdravlja na radu, s ciljem sprječavanja rizika na radu, ozljeda na radu, profesionalnih bolesti, bolesti u vezi s radom te ostalih materijalnih i nematerijalnih šteta na radu i u vezi s radom. [20] Pri obavljanju poslova prvenstveno se primjenjuju pravila zaštite na radu kojima se uklanja ili smanjuje opasnost na sredstvima rada (osnovna pravila zaštite na radu). [20]

Osnovna pravila zaštite na radu sadrže zahtjeve kojima mora udovoljavati sredstvo rada kada je u uporabi, a naročito vezano uz opskrbljenost sredstava rada zaštitnim napravama, osiguranja od udara električne struje, sprečavanja nastanka požara i eksplozije, osiguranja stabilnosti objekata u odnosu na statička i dinamička opterećenja, osiguranja potrebne radne površine i radnog prostora, osiguranja potrebnih puteva za prolaz, prijevoz i za evakuaciju radnika, osiguranja čistoće, potrebne temperature i vlažnosti zraka, ograničenja brzine kretanja zraka, osiguranja potrebne rasvjete mjesta rada i radnog okoliša, ograničenja buke i vibracije u radnom okolišu, osiguranja od štetnih atmosferskih i klimatskih utjecaja, osiguranja od djelovanja po zdravlje štetnih tvari i zaštita od elektromagnetskih i drugih zračenja te osiguranja prostorija i uređaja za osobnu higijenu.[20]

Sredstva rada su : [20]

1. građevine namijenjene za rad s pripadajućim prostorijama, instalacijama i uređajima, prostorijama i površinama za kretanje radnika te pomoćnim prostorijama i njihovim instalacijama i uređajima (sanitarne prostorije, garderobe, prostorije za uzimanje obroka hrane, pušenje i povremeno zagrijavanje radnika),
2. prijevozna sredstva željezničkoga, cestovnoga, pomorskog, riječnoga, jezerskog i zračnog prometa,
3. strojevi i uređaji (osim strojeva i uređaja u užem smislu spadaju postrojenja, sredstva za prijenos i prijevoz tereta i alati),

4. skele i površine s kojih se obavlja rad i po kojima se kreću radnici izvan objekata namijenjenih za rad, te druga sredstva rada koja se koriste prilikom obavljanja poslova.

Ako se opasnosti za sigurnost i zdravlje radnika ne mogu ukloniti primjenom osnovnih pravila zaštite na radu, primjenjuju se pravila zaštite na radu koja se odnose na radnike i na način obavljanja radnog postupka, odnosno posebna pravila zaštite na radu. Posebna pravila zaštite na radu sadrže uvjete glede dobi života, spola, stručne spreme i osposobljenosti, zdravstvenog stanja, duševnih i tjelesnih sposobnosti, koje moraju ispunjavati radnici pri obavljanju poslova s posebnim uvjetima rada. [20]

Posebna pravila zaštite na radu sadrže :

1. obvezu i načine korištenja odgovarajućih osobnih zaštitnih sredstava i zaštitnih naprava,
 2. posebne postupke pri uporabi opasnih radnih tvari,
 3. obvezu postavljanja znakova upozorenja od određenih opasnosti i štetnosti,
 4. obvezu osiguranja napitaka pri obavljanju određenih poslova,
 5. način na koji se moraju izvoditi određeni poslovi ili radni postupci, a posebno glede trajanja posla, jednoličnog rada i rada po učinku,
- postupak s unesrećenim ili oboljelim radnikom do upućivanja na liječenje nadležnoj zdravstvenoj ustanovi. [20]

Na sabirnoj stanici IVA provode se sljedeće mjere zaštite na radu prema važećem Zakonu:

Izrada programa rada zaštite na radu, organizacija provedbe mjera, predlaganje mjera zaštite na radu, vođenje i čuvanje dokumentacije, evidencije iz područja zaštite na radu, nadzor nad provođenjem, sudjelovanje u poslovima vezanih uz opasne tvari, vođenje statističkih podataka i analiza ozljeda na radu i profesionalnih oboljenja, sudjelovanje u kontroli pri korištenju osobne zaštitne opreme, nakon pregleda radnog mjesta i utvrđivanja svih mogućih opasnosti djelatnik zaštite na radu izdaje dozvolu za rad sa propisanim osobnim zaštitnim sredstvima i naputke prema

kojima se mora raditi kako bi se izbjegle ozljede ili oboljenja. Sve poslove rade po Pravilniku o zaštiti na radu. [5]

Važnost zaštite na radu prema redoslijedu:

1. HSE SUSTAV – a) DZR – dozvole za rad
b) Nadzori – dozvola za rad, radnika, poslovanja
2. LJUDI I OPREMA– certifikacija, osposobljavanje, liječnički pregledi, itd..
3. AUDITI (STSI, CROSCO...) - kontrola podizvođača da li su upoznati sa pravilima zaštite na radu, sastanci sigurnosti (LMRA), procjene rizika, itd.. [5]

15.5 PRIJEDLOG MJERA ZAŠTITE OD POŽARA

Prijedlog tehničkih i organizacijskih mjera koje je potrebno provesti kako bi se opasnost od nastajanja ili širenja požara smanjila na najmanju moguću mjeru, pa sukladno tome slijedi popis mjera kojima bi se povećao stupanj sigurnosti u smislu zaštite od požara na Proizvodnom području Ivanić.

1. Izraditi Plan zaštite od požara sukladno Procjeni i čl. 20. stavak 3. Zakona o zaštiti od požara (N.N., br. 92/10).
2. Ažurirati standardne operativne postupke kod gašenja požara ili drugih intervencija na svakoj karakterističnoj građevini, te uvježbavati ove standardne operativne postupke.
3. Periodički ispitivati sve segmente vatrodojavnog sustava
4. Organizacijskim mjerama osigurati dostupnost dobrovoljnih vatrogasaca operatera kako bi u slučaju intervencije osigurali dovoljan broj radnika potrebnih za sustavno gašenje požara.
5. Provjeravati ispravnost sustava zaštite od požara sukladno čl. 40. Zakona o zaštiti od požara i o tome voditi evidenciju.
6. Razmjestiti vatrogasne aparate prema ugroženosti od požara

7. Provoditi mjere redovite košnje trave u krugovima postrojenja zbog uklanjanja opasnosti mogućeg prijenosa eventualnog požara kraj baklje.
8. Postaviti ili obnoviti oznake požarnih puteva na lokacijama ukoliko su slabije vidljive ili ih nema.
9. Postaviti oznake na šahtovima s glavnim ventilima za dobavu vode na lokacije.
10. Osigurati stalni nadzor stanja u spremnicima vatrogasne vode koji nemaju automatski sustav nadopunjavanja.
11. Očistiti vegetaciju oko baklje za spaljivanje viška ukapljenog naftnog plina kako ne bi došlo do ugroze prilikom isparavanja i velikih ljetnih vrućina.

16. ZAKLJUČAK

Sukladno važećoj kategorizaciji, proizvodno područje Ivanić ima raspoređenog jednog radnika na poslovima preventive zaštite od požara, te vatrogasno dežurstvo sa profesionalnim vatrogascem u smjeni. [10]

Iako su se u razdoblju posljednjih godina do danas osim organizacijskih, dogodile i promjene u smislu smanjenja broja radnika, kako po lokacijama tako i ukupno, te smanjenja proizvodnih količina zapaljivih tekućina, još uvijek su u granicama prema kriterijima iz članka 5. Pravilnika o razvrstavanju građevina, građevinskih dijelova i prostora u kategorije ugroženosti od požara koji odgovaraju trenutnoj kategorizaciji. [11]

Kako u samoj proizvodnji nafte postoje razne opasnosti, stručnjaci zaštite od požara su uveli postupke prevencije i zaštite samih radnika. Svake godine radnici moraju ići na lječničke preglede kako bi se utvrdilo jesu li sposobni ili nisu sposobni obavljati posao na radnom mjestu sa posebnim uvjetima rada. [20]

Slučaji požara na sabirnim stanicama IVA nisu česti, odnosno gotovo su nikakvi, no nikada ne smijemo isključiti opciju nastanka istog. Tako se redovnim pregledima prema pravilnicima treba pregledavati i servisirati sustav automatskog gašenja i hlađenja, održavati vatrogasne pristupe i prilaze kako bi u slučaju nezgode vatrogasna postrojba mogla što učinkovitije i brže djelovati, paziti na zaštitu na radu samih radnika kako ne bi došlo do ljudske pogreške pri radu kojom bi izazvao požar, te ugrozio ljudske živote i materijalna oštećenja pogonskih dijelova i okoline, te zagađenje okoliša, održavati vegetaciju oko pogona, te pogonskih dijelova, te voditi evidencije o svim događanjima na sabirnim stanicama.

Glede sigurnosti pogona bilo bi potrebno poduzeti određene mjere sigurnosti kao što su uklanjanje viška materije s kojom se radi na pogonu, te očuvanje okoline, kao što je zapuštena trava kraj baklje. Vatrogasni aparati su postavljeni na lokacije temeljem Procjene ugroženosti od požara i tehnološke eksplozije, te se redovito pregledavaju, servisiraju i ispituju sukladno Pravilniku o održavanju vatrogasnih aparata (Narodne novine br. 103/96). Sustav za opskrbu vodom je funkcionalno ispravan što je utvrđeno uvidom u *Knjige održavanja* sustava. Cjevovodi i armature se održavaju u ispravnom

stanju, međutim zbog očekivane dotrajalosti pojedinih dijelova usljed starosti potrebno je stalno kontrolirati kritične dijelove i prema potrebi zamjeniti iste.

Sustav hlađenja i gašenja vodom i pjenom redovito se ispituva temeljem Pravilnika o provjeri ispravnosti stabilnih sustava zaštite od požara (Narodne novine br. 44/2012), te redovito servisira. Vatrodojavni elementi i uređaji također se redovito servisiraju i ispitivaju temeljem prethodno navedenog pravilnika. Hidrantska mreža je postavljena prema Pravilniku o hidrantskoj mreži za gašenje požara (NN 8/2006) ,redovito servisirana , te ispitana.

Iz navedenih podataka očituje se kako se cijeli sustav redovito i pravilno održava , te ispituva sukladno pravilnicima i zakonu.

Prema važećoj kategorizaciji, pojedini organizacijski dijelovi, kao i cijelo Proizvodno područje Ivanić imaju obveze koje su propisane tim rješenjima te ih se i dalje treba pridržavati kako bi i dalje očuvali pogone i živote građana grada Ivanić – Grada sigurnim za život. [5]



Slika 16. Zapuštена vegetacija oko baklje [19]

17. PRILOZI

LITERATURA

- [1] Šmeikal, Z. Uređaji, oprema i sred. za gašenje i zašt. od pož. SKTH Zagreb 1991, pristupljeno (15.06.2020.)
- [2] Regulacijski uređaji, <http://tehnika.lzmk.hr/regulacijska-tehnika/> pristupljeno (15.06.2020.)
- [3] Šuma žutica, <https://www.sumazutica.com/suzivot-covjeka-i-sume> pristupljeno (19.06.2020.)
- [4] Hrvatski zavod za norme
<http://31.45.242.218/HZN/Todb.nsf/wFrameset?OpenFrameSet&Frame=Down&Src=%2FHZN%2FTodb.nsf%2F51ab863e2feef8fec1256d4a00370fd8%2Ffb45f9e5d2ec549ec125803a0044e800%3FOpenDocument%26AutoFramed> pristupljeno (22.07.2020.)
- [5] ZNR Zagrebačka županija https://www.zagrebacka-zupanija.hr/media/filer_public/e1/02/e102c32b-e2d4-4b3e-90c8-507d46f9981b/piuzo_1.pdf, pristupljeno (23.6.2020.)
- [6] Zakon o zaštiti od požara (NN 92/10)
<https://www.zakon.hr/z/349/Zakon-o-za%C5%A1titi-od-po%C5%BEara> pristupljeno (22.6.2020.)
- [7] Zakon o vatrogastvu (NN 125/19)
<https://www.zakon.hr/z/305/Zakon-o-vatrogastvu> pristupljeno (23.6.2020.)
- [8] Pravilnik o procjeni ugroženosti od požara i tehnoloških eksplozija (NN 35/94, 110/05 i 28/10)
<https://narodne-novine.nn.hr/search.aspx?upit=Pravilnik%20o%20izradi%20procjene%20ugro%C5%BEenosti%20od%20po%C5%BEara%20i%20tehnolo%C5%A1ke%20eksplozije&sortiraj=0&kategorija=1&rpp=10&qtype=3&pretraga=da&naslovi=da> pristupljeno (25.6.2020.)

[9] Pravilnik o sadržaju plana zaštite od požara i tehnoloških eksplozija (NN 35/94)

https://narodne-novine.nn.hr/clanci/sluzbeni/1994_05_35_625.html

pristupljeno (26.6.2020.)

[10] Pravilnik o sadržaju općeg akta o zaštiti od požara (NN 116/11)

https://narodne-novine.nn.hr/clanci/sluzbeni/2011_10_116_2257.html

pristupljeno (25.6.2020.)

[11] Pravilnik o razvrstavanju građevina, građevinskih dijelova i prostora u kategorije ugroženosti od požara (NN 62/94)

https://narodne-novine.nn.hr/clanci/sluzbeni/1994_08_62_1114.html

pristupljeno (25.6.2020.)

[12] Pravilnik o provjeri ispravnosti stabilnih sustava zaštite od požara (NN 44/12)

https://narodne-novine.nn.hr/clanci/sluzbeni/2012_04_44_1098.html

pristupljeno (27.6.2020.)

[13] Pravilnik o vatrogasnim aparatima (NN 101/2011)

https://narodne-novine.nn.hr/clanci/sluzbeni/2011_09_101_2070.html

pristupljeno (25.6.2020.)

[14] Pravilnik o uvjetima za vatrogasne pristupe (NN 35/1994)

https://narodne-novine.nn.hr/clanci/sluzbeni/1994_05_35_627.html

pristupljeno (26.6.2020.)

[15] Pravilnik o hidrantskoj mreži za gašenje požara (NN 8/2006)

https://narodne-novine.nn.hr/clanci/sluzbeni/2006_01_8_180.html pristupljeno (25.6.2020.)

[16] Pravilnik o sustavima za dojavu požara (NN56/1999)

https://narodne-novine.nn.hr/clanci/sluzbeni/full/1999_06_56_1055.html

pristupljeno (26.6.2020.)

[17] Pravilnik o zapaljivim tekućinama (NN 54/1999)

https://narodne-novine.nn.hr/clanci/sluzbeni/1999_05_54_1028.html

pristupljeno (27.6.2020.)

[18] Pravilnik o tehničkim propisima o gromobranima (NN 87/2008)

https://narodne-novine.nn.hr/clanci/sluzbeni/2008_07_87_2799.html

pristupljeno (27.6.2020.)

[19] Vlastiti izvori

[20] Zakon o zaštiti na radu (NN 71/14, 118/14, 154/14 , 94/18, 96/18)

<https://www.zakon.hr/z/167/Zakon-o-za%C5%A1titi-na-radu>

Pristupljeno (21.07. 2020.)

[21] Google maps

<https://www.google.hr/maps/search/IVA+1+IVANI%C4%86+GRAD/@45.6887332,16.3984041,889m/ata=!3m1!1e3>

Pristupljeno (22.07. 2020.)

POPIS SLIKA

Slika 1.IVA 1	5
Slika 2. IVA 2	5
Slika 3. Spremnici nafte (desno) , dehidrator (lijevo)	6
Slika 4. Izmjenjivači topline	7
Slika 5. Baklja shematski prikaz	8
Slika 6. punilište auto-cisterni	9
Slika 7. Shema sustava za automatsko gašenje.....	31
Slika 8. Drencher sustav – stabilno / polustabilno gašenje vodom i pjenom (Vatrogasnica)	31
Slika 9. Hidrantska mreža.....	33
Slika 10. Bacač pjene i pjenilo	34
Slika 11. Stabilno hlađenje vodom.....	35
Slika 12. Stabilno gašenje pjenom.....	36
Slika 13. Vatrogasci grada Ivanić Grada	37
Slika 14. Obučeni djelatnici INE na vježbi spašavanja	38
Slika 15. Ukopani spremnik vode	39
Slika 16. Zapuštena vegetacija oko baklje.....	53

POPIS TABELA

Tabela 1. Broj uposlenih radnika	11
Tabela 2. Broj i naziv građevina.....	12
Tabela 3. Podjela prostora na požarne zone i sektore.....	16
Tabela 4. Količina zapaljivih tvari.....	18
Tabela 5. Pregled internih prometnica i pristupa za vatrogasna vozila	27