

KONSTRUKCIJA I IZRADA LAMELNE SPOJKE ZA TRKAĆI AUTOMOBIL

Špoljarić, Ivan

Undergraduate thesis / Završni rad

2020

Degree Grantor / Ustanova koja je dodijelila akademski / stručni stupanj: **Karlovac
University of Applied Sciences / Veleučilište u Karlovcu**

Permanent link / Trajna poveznica: <https://um.nsk.hr/um:nbn:hr:128:440716>

Rights / Prava: [In copyright](#) / [Zaštićeno autorskim pravom.](#)

Download date / Datum preuzimanja: **2024-12-21**



VELEUČILIŠTE U KARLOVCU
Karlovac University of Applied Sciences

Repository / Repozitorij:

[Repository of Karlovac University of Applied
Sciences - Institutional Repository](#)



zir.nsk.hr



DIGITALNI AKADEMSKI ARHIVI I REPOZITORIJI

KONSTRUKCIJA I IZRADA LAMELNE SPOJKE ZA TRKAĆI AUTOMOBIL

Špoljarić, Ivan

Undergraduate thesis / Završni rad

2020

Degree Grantor / Ustanova koja je dodijelila akademski / stručni stupanj: **Karlovac
University of Applied Sciences / Veleučilište u Karlovcu**

Permanent link / Trajna poveznica: <https://um.nsk.hr/um:nbn:hr:128:440716>

Rights / Prava: [In copyright](#)/[Zaštićeno autorskim pravom.](#)

Download date / Datum preuzimanja: **2023-02-15**



VELEUČILIŠTE U KARLOVCU
Karlovac University of Applied Sciences

Repository / Repozitorij:

[Repository of Karlovac University of Applied
Sciences - Institutional Repository](#)



zir.nsk.hr



DIGITALNI AKADEMSKI ARHIVI I REPOZITORIJ

VELEUČILIŠTE U KARLOVCU
STROJARSKI ODJEL
Stručni studij Strojарstva

Ivan Špoljarić

**Konstrukcija i izrada lamelne
spojke za trkaći auto**

**Design and manufacturing of lamellar
coupling for a race car**

Završni rad

Karlovac, 2020.

VELEUČILIŠTE U KARLOVCU
STROJARSKI ODJEL
Stručni studij Strojарstva

Ivan Špoljarić

**Konstrukcija i izrada lamelne
spojke za trkaći auto**

**Design and manufacturing of lamellar
coupling for a race car**

Završni rad

Nikola Šimunić, mag. ing. mech.

Karlovac, 2020.

Izjavljujem da sam ovaj rad izradio samostalno koristeći stečena znanja tijekom studija i navedenu literaturu.

Zahvaljujem se mentoru Nikoli Šimuniću mag. ing. mech. na ukazanoj pomoći i sugestijama prilikom izrade ovog rada.

Zahvalio bih se isto tako Zlatku Kvočiću na ukazanoj pomoći u izradi ovog rada.

Ivan Špoljarić

SADRŽAJ

POPIS SLIKA	II
POPIS TABLICA.....	IV
POPIS TEHNIČKE DOKUMENTACIJE	V
POPIS OZNAKA	VI
SAŽETAK.....	VII
SUMMARY	VIII
1. UVOD.....	1
1.1. Općenito o spojkama.....	1
1.2. Uključno – isključne spojke	1
1.3. Tarne spojke	2
1.4. Višelamelna spojka	3
2. Spojke s ugljičnim vlaknima u motorsportu.....	4
2.1. Početak razvoja	4
2.2. Opis spojke s lamelama od ugljičnih vlakana	7
3. Proračun lamelne spojke.....	9
4. Konstrukcija lamelne spojke.....	11
4.1. Korpa spojke	12
4.2. Poklopac korpe spojke	14
4.3. Jezgra spojke	16
4.4. Unutarnja lamela	17
4.5. Vanjska lamela	18
4.6. Sklopni model	20
5. Tehnologija izrade lamelne spojke	21
5.1. Priprema sirovca za poklopac korpe spojke.....	21
5.2. Tokarenje poklopca korpe spojke	23
5.3. Programiranje i glodanje poklopca korpe spojke.....	29
5.4. Kontrola kvalitete poklopca korpe spojke	35
5.5. Elektro erozija - rezanje žicom unutarnje i vanjske lamele	36
5.6. Vizualna kontrola lamela	41
6. Montaža	43
6.1. Pregled dijelova.....	43
6.2. Priprema dijelova za montažu.....	43
6.3. Sastavljanje	43
7. ZAKLJUČAK.....	47
PRILOZI.....	48
LITERATURA.....	49

POPIS SLIKA

Slika 1. Razne izvedbe spojki [1].....	1
Slika 2. Jednostavna tarva spojka [3].....	2
Slika 3. Presjek višelamelne spojke [3].....	3
Slika 4. Višelamelna spojka s podmazivanjem [10].....	3
Slika 5. Mac Tilton s posadom [11].....	4
Slika 6. "Treu Value March /Cosworth" Bolid "Indy Lightsa" [12].....	5
Slika 7. Lotus 99T Ayrtona Senna-e iz 1987[8].....	6
Slika 8. "SACHS" Formula 1 ugljična spojka [8].....	6
Slika 9. Dijelovi spojke s ugljičnim oblogama [5].....	7
Slika 10. Lancia Delta Integrale - Felix Pailer [14].....	8
Slika 11. Peugeot 908 HDi FAP [15].....	8
Slika 12. Ucertane sile na lamelama.....	9
Slika 13. SolidWorks logo [14].....	11
Slika 14. Model korpe spojke.....	12
Slika 15. Crtež korpe lamele.....	12
Slika 16. Model poklopca korpe spojke.....	14
Slika 17. Crtež poklopca spojke.....	14
Slika 18. Model jezgre spojke.....	16
Slika 19. Crtež srca prve brzine.....	16
Slika 20. Unutarnja lamela.....	17
Slika 21. Crtež unutarnje lamele.....	17
Slika 22. Model vanjske lamele.....	18
Slika 23. Nacrt vanjske lamele.....	18
Slika 24. Sklopni model spojke.....	20
Slika 25. Sirovi materijal.....	21
Slika 26. Odrezivanje sirovca.....	22
Slika 27. Demagnetizacija sirovca.....	22
Slika 28. CNC Tokarilica Mazak QuickTurn 10.....	23
Slika 29. Shematski prikaz tokarenja [18].....	23
Slika 30. Tokarski noževi sa brzo-izmjenivim pločicama [18].....	24
Slika 31. Unutarnje tokarenje.....	25
Slika 32. Vanjsko tokarenje.....	26
Slika 33. Dijagram postojanosti alata u zavisnosti od brzine rezanja[19].....	26
Slika 34. Vanjsko tokarenje.....	27
Slika 35. Gotovo tokarenje druge strane.....	27
Slika 36. Potokaren poklopac spojke.....	28
Slika 37. Odabir rezne pločice [21].....	28
Slika 38. Osnovni primjeri primjene glodanja.....	29
Slika 39. Glodalo WZF 12248P [22].....	30
Slika 40. Kalkulator za izračun parametara [22].....	31
Slika 41. Izgled programa - Mastercam for Solidworks.....	31
Slika 42. Odabir parametara obrade u Mastercam for Solidworks.....	32
Slika 43. Programiranje prilaska alata u Mastercamu for Solidworks.....	32
Slika 44. Provjera programa u Cimco-u.....	33
Slika 45. CNC glodalica Bridgeport Interact 4.....	33
Slika 46. Glodanje poklopca spojke.....	34
Slika 47. Glodanje poklopca korpe spojke.....	34
Slika 48. Provjera dimenzija.....	35

Slika 49. Provjera cilindričnosti na prizmama	35
Slika 50. Shema erodiranja žicom [23]	36
Slika 51. EDM Fanuc RoboCut.....	37
Slika 52. Provjera putanja rezanja lamele	37
Slika 53. Provjera putanje na upravljačkoj jedinici stroja.....	38
Slika 54. Parametri rezanja za ugljična vlakna	38
Slika 55. Simulacija putanje vanjske lamele	39
Slika 56. Simulacija rezanja unutarnje lamele	39
Slika 57. Sirove pločice od ugljičnih vlakana	40
Slika 58. Proba unutarnje lamele s jezgrom spojke	40
Slika 59. Vizualna kontrola obrađene površine	41
Slika 60. Provjera oblika	41
Slika 61. Lamele spremne za ugradnju	42
Slika 62. Postavljanje poklopca korpe spojke	43
Slika 63. Umetanje lamele	44
Slika 64. Umetanje jezgre spojke	44
Slika 65. Postavljanje potisne ploče	45
Slika 66. Montiranje korpe spojke	45
Slika 67. Pritezanje vijaka M6	46

POPIS TABLICA

Tablica 1. Karakteristika lamela.....	9
Tablica 2. Kemijski sastav aluminija 7075 [18].....	13
Tablica 3. Mehanička svojstva 7075 [17]	13
Tablica 4. Sastav Č.4732 [6]	15
Tablica 5. Usporedba vlačne čvrstoće, modula elastičnosti i gustoće ugljičnih, aramidnih i staklenih vlakana [8]	19
Tablica 6. Pozicije	20
Tablica 7. Parametri rezanja.....	28
Tablica 8. Režim obrade za glodanje	30

POPIS TEHNIČKE DOKUMENTACIJE

BROJ CRTEŽA	Naziv iz sastavnice
8569501	Poklopac korpe spojke
8569502	Jezgra spojke
8569503	Vanjska Lamela
8569504	Unutarnja lamela
8569505	Korpa spojke
8569510	Lamelna spojka - kompozitne lamele

POPIS OZNAKA

Oznaka	Jedinica	Opis
r_1	<i>mm</i>	Vanjski promjer tarne površine na lameli
r_2	<i>mm</i>	Unutarnji promjer tarne površine na lameli
r_{sr}	<i>mm</i>	Srednji promjer tarne površine na lameli
μ		Koeficijent trenja
M_t	<i>Nm</i>	Moment torzije
F_o	<i>N</i>	Obodna sila na lamelama
F_a	<i>N</i>	Sila opruge
M_{tp}	<i>Nm</i>	Moment torzije na tarnoj površini
N_{tp}		Broj tarnih površina
M_{tmax}	<i>Nm</i>	Maksimalni okretni moment
S_{sp}		Koeficijent sigurnosti spojke
V_c	<i>m/min</i>	Brzina rezanja
a_p	<i>mm</i>	Dubina rezanja
f	<i>mm/okr</i>	Posmak po okretaju vretena
V_f	<i>mm/min</i>	Posmak alata u jedinici vremena
f_z	<i>mm</i>	Posmak po oštrici alata
z		Broj oštica
n	<i>1/min</i>	Učestalost vrtnje
D	<i>mm</i>	Promjer alata

SAŽETAK

U ovom radu doticat ćemo se teorijskog i praktičnog dijela izrade lamelne spojke za trkaći automobil. Opisati razvoj lamelne spojke u motošportske svrhe, upotreba najsvremenijih tehnologija, kako u razvoju tako i u prototipnoj proizvodnji, te stvarnoj primjeni iste.

Ključne riječi: lamelna spojka, kompozitne lamele, ugljična vlakna, tehnologija.

SUMMARY

In this work, we will get on the theoretical and practical part of making a lamellar clutch for a race car. Describe the development of the lamellar clutch for motorsport purpose, the use of state-of-the-art- technologies, both in development and in prototype production, and its actual application.

Key words: lamellar coupling, composite lamellas, carbon fiber, technology.

1. UVOD

U prvom poglavlju ovog rada dotaknut ćemo se s osnovnim pojmovima, uloge, mjesto upotrebe, te razjasniti osnovni princip rada spojke.

1.1. Općenito o spojkama

Spojke su dijelovi strojeva koji se upotrebljavaju za međusobno spajanje vratila ili osovina, kao i dijelova koji su montirani na tim elementima (npr. zupčasta remenica). Pri tome svrha tih spojeva može biti prenošenje momenta okretanja, s pogonskog stroja na vođeni stroj, ali i neka druga, kao na primjer zaštita pogonskog stroja od eventualnog preopterećenja, prigušivanje torzijskih vibracija spojenih vratila (npr. onih s dužinama većim od uobičajenih).



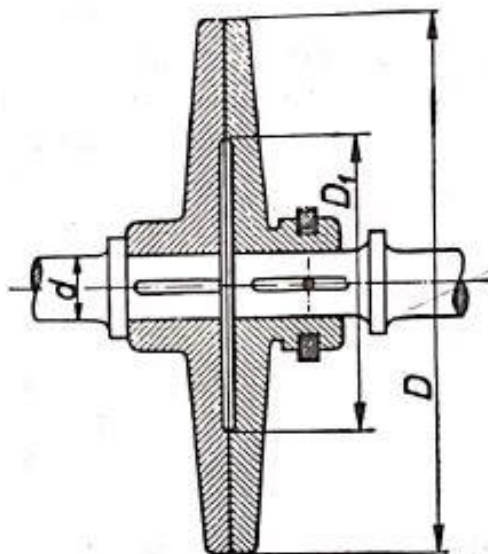
Slika 1. Razne izvedbe spojki [1]

Materijal spojke najčešće je čelik, lijevani čelik, lijevano željezo, a ponekad i od drugih materijala. Osim da spojke budu lako rastavljive, od njih se još traži da budu što laganije i da nemaju dijelova koji strše. Radi smanjenja progiba i vibracija, vratila spojke smještaju se što bliže ležajima. Pri većim se brojevima okretaja traži od spojke da bude statički i dinamički izbalansirana. [1]

1.2. Uključno – isključne spojke

Uključno isključnim spojkama se može gonjeno vratilo staviti u pokret ili zaustaviti za vrijeme rotiranja gonećeg vratila uključivanjem, odnosno isključivanjem spojke. Sekundarni (gonjeni) dio spojke počinje rotirati kad primarni (goneći) dio djeluje na nju silom izravno ili posredno. Kod izravnog djelovanja silu predstavlja trenje na dodirnim kliznim površinama obaju dijelova spojke, a kod posrednog djelovanja kinetička energija tekućine u spojci. Ove se spojke mogu stoga podijeliti na tarne i hidrauličke. [3]

1.3. Tarne spojke



Slika 2. Jednostavna tarne spojka [3]

Spojni element je trenje koje spaja primarni dio spojke sa sekundarnim. Ovisno o konstrukciji tarnim se spojka mogu prenositi veliki okretni momenti. Prednost ovih spojki je što se ne mogu preopteretiti, jer kod nepredviđenog velikog opterećenja dolazi do proklizavanja na tarnim površinama, a time se čuva pogonski stroj.

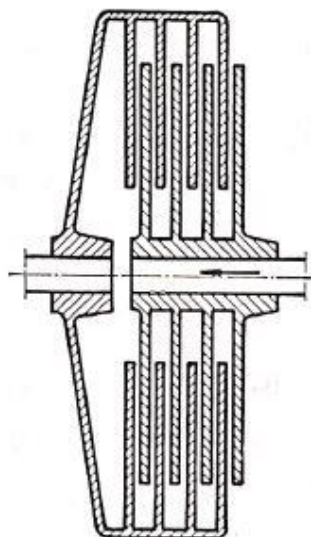
Najjednostavnija je jednolamelna tarne spojka koja se sastoji od dviju kružnih ploča. (Sl. 2). Ploča na pogonskom vratilu čvrsto je navučena i osigurana klinom od zakretanja. Ploča na gonjenom vratilu može se uzdužno pomicati jer je dosjedanje ploče na vratilu labavo. Spojka se uključuje pritiskom gonjenog koluta o pogonski. Pritisak se postupno povećava sve dok se broj okretaja gonjenog vratila ne izjednači sa pogonskim. Kako se povećav međusobni pritisak, tako se povećava i trenje na tarnim površinama, a time se povisuje broj okretaja. Kad trenje bude najveće, prestat će zaostajanje gonjenog vratila i brojevi okretaja jednog i drugog vratila će se izjednačiti. Klizanje tarnih površina izaziva povišenje temperature i trošenje, pa zato uključivanje spojke ne smije predugo trajati.

Nedostatak ove spojke leži u njenom uključivanju, za koju je potrebna uzdužna sila koja je jednaka normalnom pritisku. Pri prijenosu velikih momenata ta bi sila morala biti vrlo velika i zbog toga bilo bi veliko uzdužno opterećenje ležaja.

Važan faktor u proračunu spojke je koeficijent trenja klizanja. Što je on veći, mogu dimenzije spojke biti manje, ili se uz iste dimenzije mogu prenjeti veći okretni momenti.

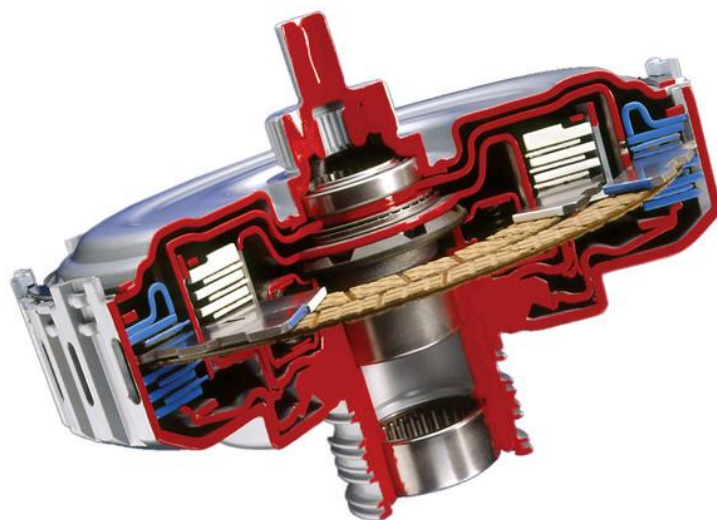
1.4. Višelamelna spojka

Za pogon motornih vozila se upotrebljavaju višelamelne spojke. Načelo rada jedne višelamelne spojke prikazuje Sl. 3.



Slika 3. Presjek višelamelne spojke [3]

Zbog velikog broja lamela postignuta je velika nosivost, a zbog njihova oblika mekano uključivanje i isključivanje. Tarne obloge za rad nasuho najčešće su izrađene od prešanih ili azbestnih vlakana, povezanih umjetnom smolom, ili su od čiste prešane umjetne smole. Ako se lamele podmazuju, trošenje je smanjeno na minimum. Ove spojke većinom imaju pokretni mehanizam s rasterećenjem, pa se ne opterećuju susjedni ležajevi njihovim silama uključivanja. [3]



Slika 4. Višelamelna spojka s podmazivanjem [10]

2. Spojke s ugljičnim vlaknima u motorsportu

2.1. Početak razvoja

Američka tvrtka AP Racing pod pritiskom Hitco (proizvođač materijala za trenje ugljičnim vlaknima) započinje razvoj spojke sa lamelama od ugljičnih vlakana, jer su se ugljična vlakna već izvrsno pokazala u kočionim sustavima na Formuli 1. Nakon nekoliko pokušaja, AP Racingu propada projekt. Hitco biva nestrpljiv u čekanju, te se obraća Tilton Engineering-u u vezi razvoja nove spojke.



Slika 5. Mac Tilton s posadom [11]

Tilton uočava pogreške koje je učinio AP Racing u svom razvoju. Bila je potrebna posve nova metoda konstrukcije kvačila. Ono što je Tilton smislio bio je pogon prstima ili ušicama, još uvijek ključna značajka na spojkama i danas. Jedan kraj spojke se sastoji od metalnog kućišta s proširenim uzdužnim ušicama koje se zahvaćaju s urezima na obodu alternativnih lamela od ugljičnih vlakana u paketu. Između njih se nalazi drugi set lamela koje imaju prorezane ušice na središnjem dijelu, spojenih na središnju glavčinu. Stezanje kompletnog paketa ploča, izvedeno uobičajenom membranskom oprugom, zaključava košaru i glavčinu kako bi se prijenos pogona oslobađajući opružni teret odvojio od ploča i uklonio pogon. Spojka se može postaviti u bilo kojem smjeru: s košarom povezanom s radilicom, a glavčina na ulazno vratilo mjenjača ili obrnuto.

Razvivši novu spojku prema ovom dizajnu i testirajući je na raznim automobilima, od serijskih automobila do "Indy Lightsa" - sve u tajnosti.



Slika 6. "True Value March /Cosworth" Bolid "Indy Lightsa" [12]

Tilton je najavio proizvod na "Olympia Racing Car Show-u" početkom siječnja 1987. Zatim je posjetio sve sudionike u F1, da ih nagovori na probu. Mnogi su bili nezainteresirani, ali Ferrari i su odmah pokazali interes. Motor Honda RA166-E turbo V6 ugrađen je tako nisko u novi bolid 99T da je zahtijevala upotrebu spojke promjera 5,5 inča umjesto dosadašnje od 7,25 inča koja je tada bila standardna u F1. Lotus je bio zabrinut da sinterirana spojka ovog promjera nema potreban toplinski kapacitet, pa je na licu mjesta iz Tiltona naručio komplet spojke od 5,5 inča.

Ferrarijev je interes više bio za manju inerciju spojke s ugljičnim vlaknima, iz razloga što je s turbo V6 motorom imao problema s vibracijama radilice. Iako je od Tiltona tražio spojku standardnog promjera 7,2 inča, ipak je bio znatno lakši od sinterirane alternative. Obje su momčadi do ožujka dobile prve primjerke, a obje su se prvi put utrkivale u Detroitu. Tilton je sugerirao timovima da uvježbavaju start s mjesta, također je tražio od vozača da u prvom krugu ugriju spojku namjernim proklizavanjem, što su u početku vozači s čuđenjem prihvatili.



Slika 7. Lotus 99T Ayrtona Senna-e iz 1987[8]

Ayrton Senna sa bolidom Lotus Honda veliku nagradu US – Grand Prix u Detroitu. Nakon ove pobjede vozači F1 shvaćaju posebnosti i prednosti spojke s . Zbog svoje smanjene tromosti, ugljična spojka također je olakšala prebacivanje stupnjeva prijenosa.

Današnje spojke Formule 1 pokreću se hidrauličnim pogonom, sama spojka s lamelama od ugljičnih vlakana ostaje u osnovi ista, pa i manja. Najnovija izvedba promjera je samo 97mm, a dugačka oko 50 mm i teži tek 1,2 kg. Unatoč tome, izdržati će 15 ili 20 uzastopnih, žustrih F1 startova. [4]



Slika 8. "SACHS" Formula 1 ugljična spojka [8]

2.2. Opis spojke s lamelama od ugljičnih vlakana

Spojka s lamelama od ugljičnih vlakana se sastoji od sljedećih dijelova:

1. Metalno kućište sa dijafragmalnom oprugom
2. Metalna jezgra
3. Potisna ploča
4. Vanjske i unutarnje ugljične lamele



Slika 9. Dijelovi spojke s ugljičnim oblogama [5]

Prednosti lamele od ugljičnih vlakana

Ugljične lamele su 5 do 6 puta temperaturno postojanije od konvencionalnih organskih obloga, zbog toga ne dolazi do deformacija uslijed djelovanja temperature. Zbog temperaturne postojanosti obloga, moguća je znatno manja izvedba spojke, što znači manji promjer vanjskog kućišta, a to nam omogućuje nižu montažu pogonskog sklopa (kardan, diferencijal...), što znači niže težište vozila. Mala težina obloga rezultira sa znatno manjom inercijom same spojke. Ugljične lamele karakterizira znatno "mekše" ponašanje kod pokretanja od sinteriranih kvačila i stoga se može lakše "dozirati".

Nedostaci lamele od ugljičnih vlakna

Najveći nedostatak je visoka cijena samih lamela, te dosta teška dobavljaljivost. Osjetljivost lamela na prljavštinu i masnoću. Tehnološki je dosta teško obradiv, za obradu odvajanjem čestica je potrebit specijalan alat, moguće ga je obraditi EDM obradom rezanjem žicom.

Podjela prema načinu proizvodnje

- serijske (serijski se proizvode, ali nisu normirane)
- specijalne

Podjela prema djelovanju sile

- tlačne
- vlačne

Primjena spojke s lamelama od ugljičnih vlakana

- Formula 1, Formula 3, Indy Lights... (bolidi otvorenih kotača)
- Brdske utrke (u svijetu Pikes Peak, kod nas Buzet)
- Utrke izdržljivosti (500 milja Indianapolisa, 24 sata Le Mans-a..)
- Rally (Paris Dakar)



Slika 10. Lancia Delta Integrale - Felix Pailer [14]



Slika 11. Peugeot 908 HDi FAP [15]

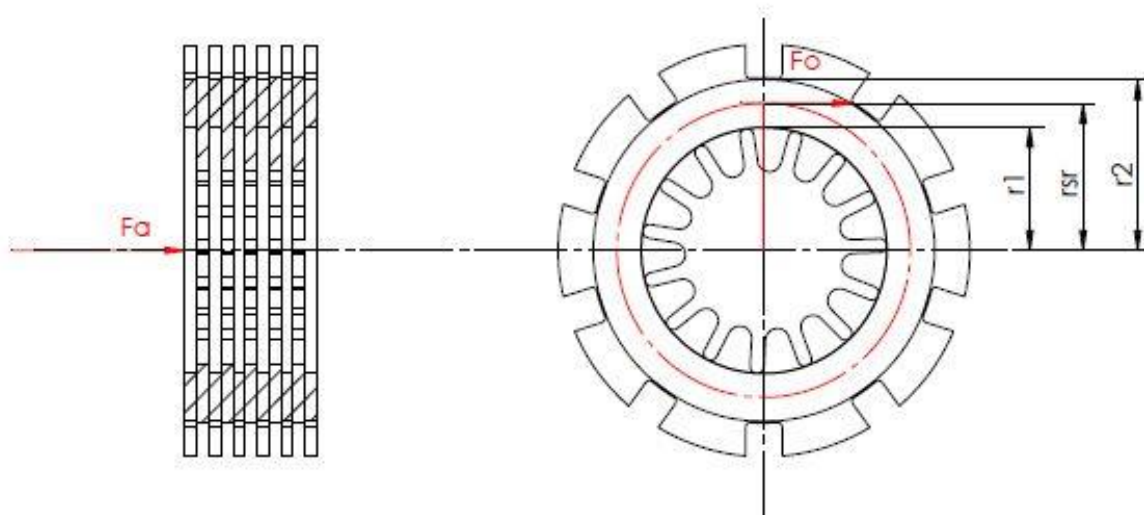
3. Proračun lamelne spojke

Potrebno je konstruirati namjensku lamelnu spojku za trkaći automobil prerađen za brdske utrke. Četverotaktni benzinski motor, zapremnine od 2000 cm^3 okretnog momenta od 600 Nm u rasponu od 4800 do 8000 okr/min , izlazne snage 400 kW . Sa karakteristikama automobila se upoznajemo na testnom stolu, gdje se ispituju performanse motora koje nam koriste za daljnju izvedbu komponenti. Spojku temeljimo na korpi serijske spojke Sachs, te nam ona nameće promjer vanjskih i unutarnjih lamela. Spojka se neće nalaziti na zamašnjaku kako je to i običaj, već će bit uležištena na zasebnom nosištu. Najveći izlazni moment na motoru iznosi 600 Nm , od čega možemo dobiti potrebnu potisnu snagu spojke. Pretpostavljamo 5 unutarnjih lamela, te 6 vanjskih koje ih omeđuju. Proizvođač obloga ugljičnih vlakana navodi koeficijent trenja od $0,22$.

Prema poznatim podacima sastavljamo tablicu :

Tablica 1. Karakteristika lamela

r_1	116 [mm]
r_2	82 [mm]
r_{sr}	49 [mm]
μ	0.22
Mt	600 [Nm]



Slika 12. Ucrtane sile na lamelama

Obodna sila F_o na lameli:

$$M_t = F_o \times r_{sr} \quad (1)$$

$$F_o = \frac{M_t}{r_{sr}}$$

$$F_o = 12\,244,89\text{ N}$$

Sila opruge:

$$F_a = F_o \times \mu \quad (2)$$

$$F_a = 2693,87\text{ N}$$

Moment po tarnoj površini lamele:

$$M_{tp} = F_a \times r_{sr} \quad (3)$$

$$M_{tp} = 132\text{ Nm}$$

Broj tarnih površina:

$$N_{tp} = N \times 2 \quad (4)$$

$$N_{tp} = 10$$

Maksimalan okretni moment koji spojke s 5 lamela može prenijeti:

$$M_{tmax} = N_{tp} \times M_{tp} \quad (5)$$

$$M_{tmax} = 1320\text{ Nm}$$

Koeficijent sigurnosti spojke:

$$S_{sp} = \frac{M_{tmax}}{M_t} \quad (6)$$

$$S_{sp} = 2.2$$

Dobivanje ove vrijednosti sigurnosti spojke dovoljan nam je pokazatelj da broj lamela zadovoljava tražene zahtjeve. Isto tako možemo bezbrižno povećavati, naravno do određene mjere, okretni moment na motoru, bez potrebe da se mijenja spojka.

4. Konstrukcija lamelne spojke

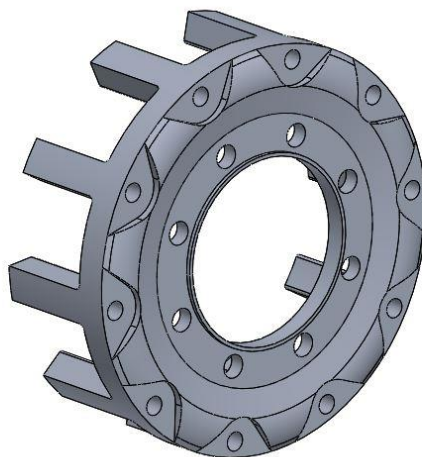
Konstrukciju paketa lamelne spojke izvodimo u softverskom paketu Solidworks 2016. Naime, radi se o softveru za crtanje, modeliranje, konstruiranje, sastavljanje komponenti, studiju dijelova i dr. Najveća prednost SolidWorksa je jednostavno sučelje, velika pristupačnost samom korisniku koja omogućava brzo učenje i samim time kratko vrijeme implementacije u postojeće sistem industrije. Primjena je vrlo široka, od automobilske, brodarske i zrakoplovne industrije, za električne i elektroničke komponente i instalacije, znanstvene potrebe, u razvoju medicinskih uređaja ,medicinskih implantata, potrošačke tehnologije i sl. Softver služi za brzi uvid željene konstrukcije, izgled komponenti, kalkulacija težine komponenti, razne simulacije i drugo.



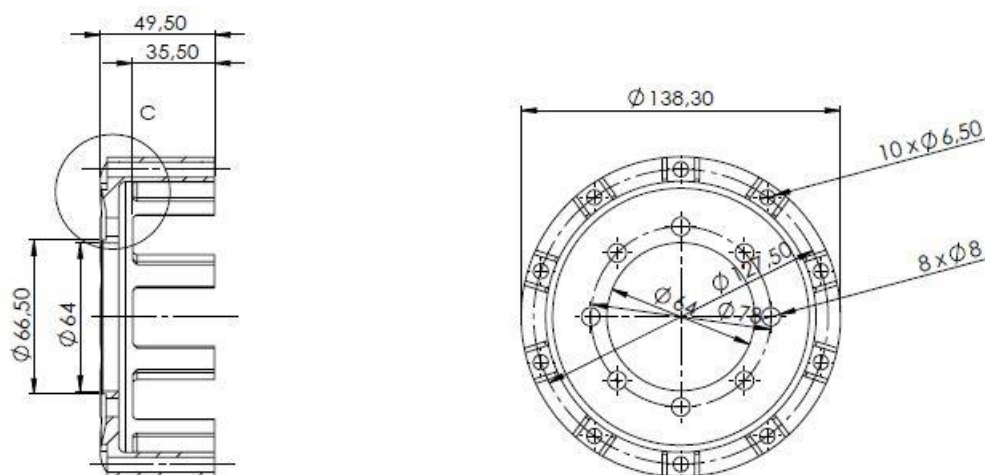
Slika 13. SolidWorks logo [14]

4.1. Korpa spojke

Korpa spojke je konstruirana po uzoru na serijsku korpu Sachs, radi se o spojci koja se koristi lamelama vanjskog promjera 115mm.



Slika 14. Model korpe spojke



Slika 15. Crtež korpe lamele

Kod korpe lamele ne dolazi do pretjeranih temperatura stoga ona može biti od legure aluminija 7075. Odlična mehanička svojstva garantiraju postojanost usred mehaničkih deformacija. Prednost ovog materijala je već spomenuta dobra mehanička svojstva i mala težina materijala. Nedostatak joj je podložnost koroziji pa je je potrebno zaštititi tvrdom anodizacijom,

Materijal: AL7075 – T6

7075 aluminijska legura je na vrhu ljestvice među aluminijskim legurama proizvedenim za potrebe potrošačkih i industrijskih tržišta. Među ostalim legurama 7XXX, legura 7075 postoji kao standard s čvrstom mješavinom svojstava prikladnih za zrakoplovne i zrakoplovne primjene. Konkretno, ova legura koja se koristi u različitim oblicima, uključujući i aluminijsku

šipku 7075, je pogodna za upotrebu u dijelovima koji podnose visoke razine naprezanja. Svojstva čvrstoće legure 7075 korisna su za proizvodnju predmeta kao što su zrakoplovne konstrukcije, vojne puške, dijelovi i oprema za bicikle te kalupi za plastičnu industriju. [18]

Tablica 2. Kemijski sastav aluminija 7075 [18]

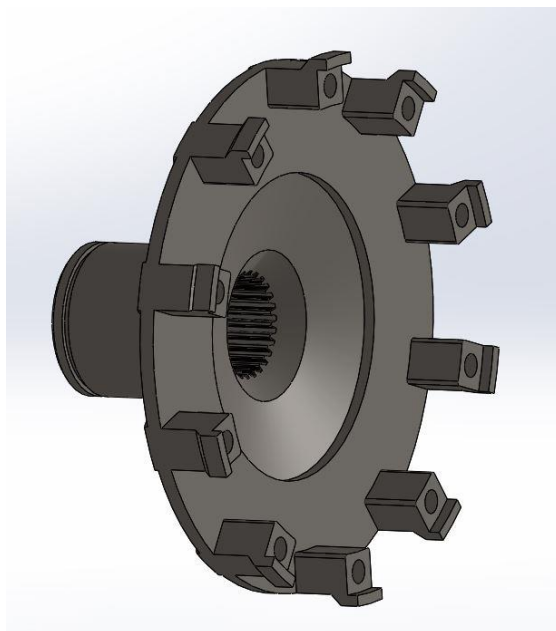
Si	Fe	Cu	Mn	Mg	Cr	Zn	Ti	Drugi.
0.4	0.5	1.2-2.0	0.3	2.1-2.9	0.18-0.28	5.1-6.1	0.2	0.15

Tablica 3. Mehanička svojstva 7075 [17]

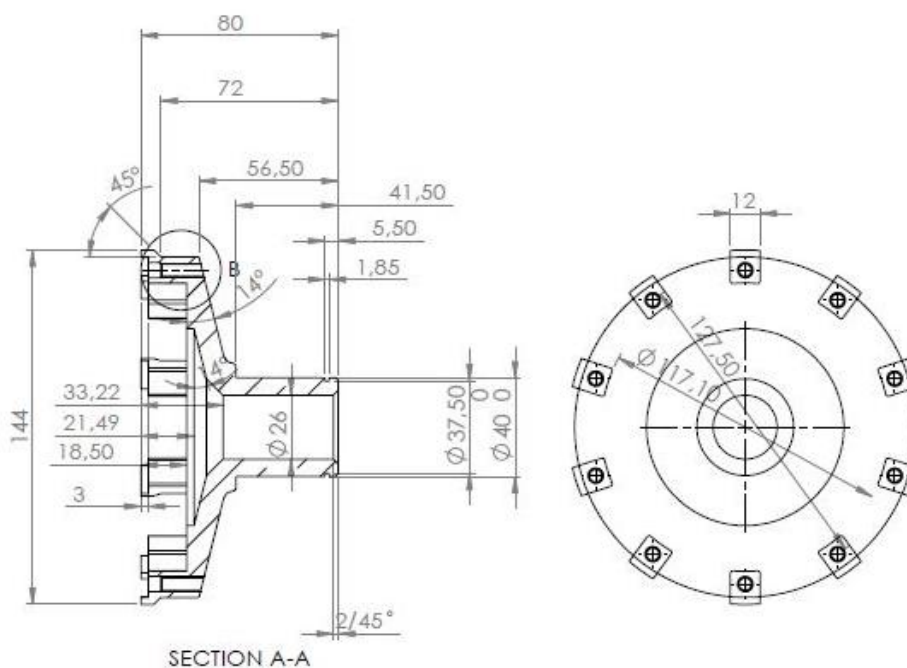
Vlačna čvrstoća	220 MPa
Čvrstoća popuštanja	95 MPa
Smična čvrstoća	150 MPa
Otpornost na zamor	160 MPa
Modul elastičnosti	70-80 GPa
Poissonov omjer	0.33
Istezanje pri lomu	17%

4.2. Poklopac korpe spojke

Nosač spojke je konstruiran po uzorku na korpu, ili bolje rečeno kao nastavak korpe da prihvati dovoljan par lamela. Osim da prihvati sve lamele s pretpostavljenom zračnošću, uloga nosača je da „nosi“ spojku tokom pritiska opruge na lamele. Na „kruni“ su izdanci za centriranje korpe, radi zadržavanja balansa.



Slika 16. Model poklopca korpe spojke



Slika 17. Crtež poklopca spojke

Za izradu poklopca spojke odabiremo legirani čelik Č.4732 ili 1.7225 po DIN 17007

4- najutjecajniji legirni element je krom više od 0.3%

7-drugi najutjecajniji element je molibden više od 0.08%

32- označava ugljične i legirane čelike za poboljšavanje.

Č4732- poboljšani čelik pripada skupini nelegiranih ili niskolegiranih konstrukcijskih čelika koji kaljenjem i visokim popuštanjem ($> 500\text{ }^{\circ}\text{C}$) postižu odgovarajuću granicu razvlačenja, vlačnu čvrstoću i žilavost. Kaljenjem se nastoji postići što potpunija martenzitna mikrostruktura po presjeku, tj. što viša prokaljenost.

Tablica 4. Sastav Č.4732 [6]

Kemijski element	C	Si	Mn	P	S	Cr	Mo
Sastav (%)	0.38-0.45	≤ 0.40	0.60-0.90	≤ 0.035	≤ 0.035	0.90-1.20	0.15-0.30

Prokaljivost: Pri Jominy-evom pokusu s čeono kaljenom probom postiže se kod ovog čelika u prosjeku tvrdoća od 57 HRC. Na osnovi višeg sadržaja C, kod inače jednakih sadržaja Cr i Mo, prokaljivost ovog čelika je veća nego kod Č. 4731.

Skлонost prema pukotinama pri kaljenju: Ovaj čelik je osjetljiv kod kaljenja u vodi. Zbog toga treba primjenjivati kaljenje u ulju.

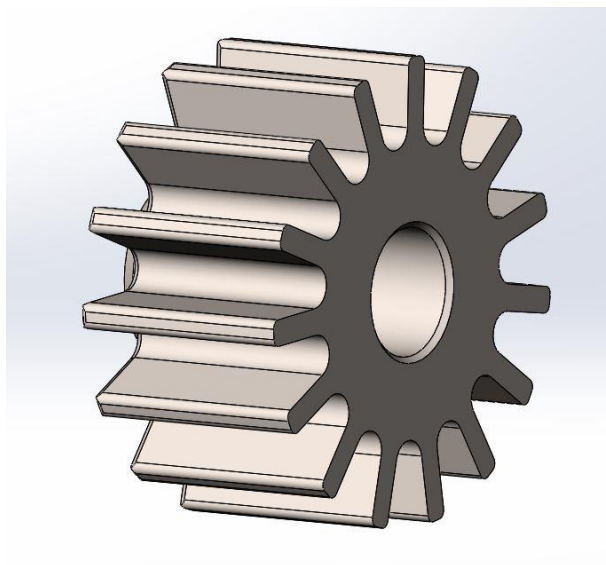
Obradivost skidanja strugotine: Vrijeme trajanja alata kod grube obrade je najveće kad je čelik u meko žarenom stanju (feritna osnovna masa s uležištenim znatim cementitom). Za postizanje dobre kvalitete površine kod fine obrade, većinom je korisna veća čvrstoća čelika i viša brzina rezanja.

Upotreba: Za statički i dinamički opterećene dijelove vozila, motora i strojeva, naročito za veće presjeke s visokom čvrstoćom za:

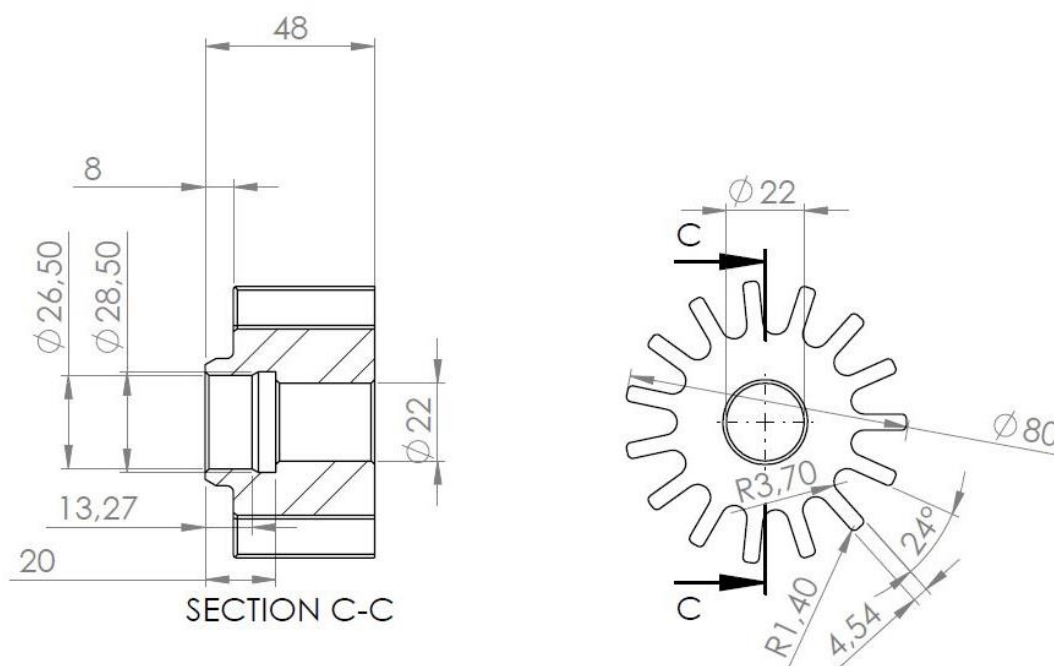
- zupčanike
- pogonska vratila automobila
- cilindre motora
- kardanske osovine i dr.

4.3. Jezgra spojke

Serijska jezgra ne podržava toliki broj lamela, s toga izrađujemo novu, prilagođenu. Jezgra spojke spaja se na izlazno vratilo mjenjačke kutije. Vanjsko ozubljenje jezgre spojke služi za međusobno spajanje sa unutarnjim lamelama sa kojih spojka prenosi okretni moment. Jezgra spojke je izložena velikim temperatura prilikom trenja spajanja spojke, pa stoga mora biti temperaturno postojan, i izrađen u odnosu na temperaturnu dilataciju. Materijal jezgre spojke jest Č. 4732.



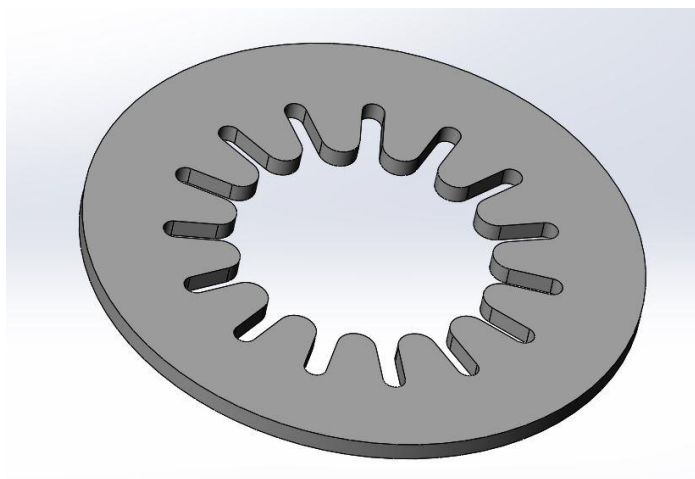
Slika 18. Model jezgre spojke



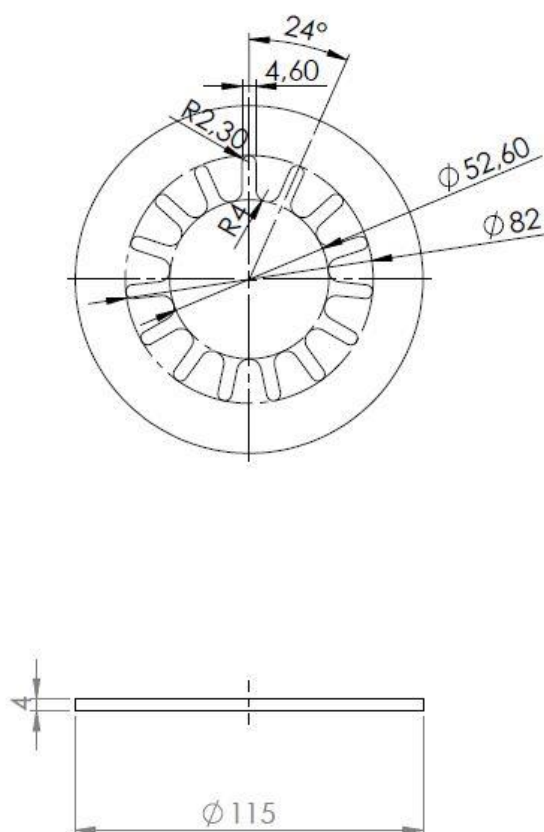
Slika 19. Crtež srca prve brzine

4.4. Unutarnja lamela

Unutarnja lamela je izvedena . Unutarnja kontura preuzeta je ravno iz modela jezgre spojke. Kontura kod lamele je „povećana“ za maksimalnu temperaturnu dilataciju, jer se jezgra zagrijava do 400C° , te da kod toga još uvijek postoji zračnost između njih.



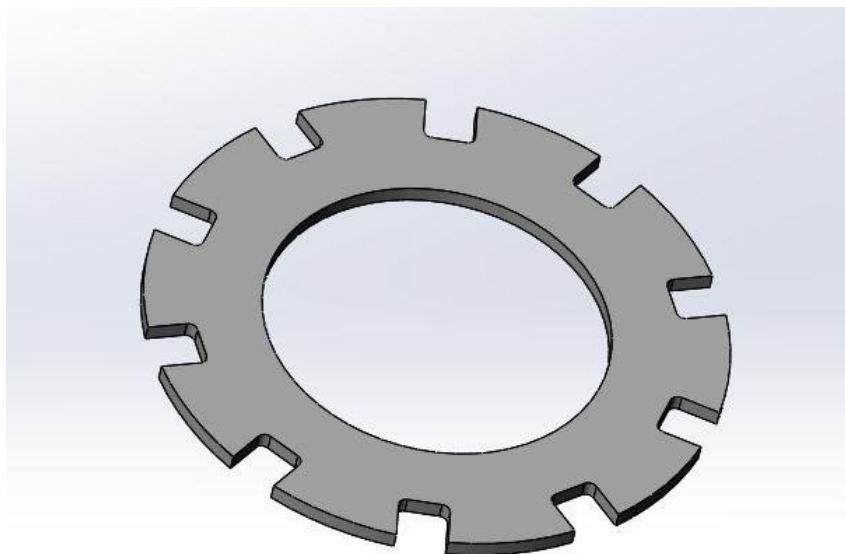
Slika 20. Unutarnja lamela



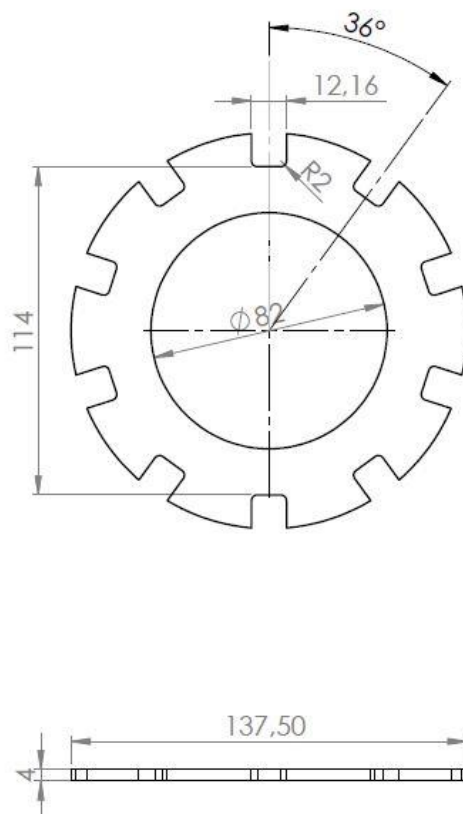
Slika 21. Crtež unutarnje lamele

4.5. Vanjska lamela

Vanjska kontura lamele je izrezana po uzoru na korpu spojke. Preko izrezanih ušica povezuju se vanjske lamele s korpom spojke.



Slika 22. Model vanjske lamele



Slika 23. Nacrt vanjske lamele

Ugljična vlakna su vlakna koja sadrže najmanje 90% ugljika, vrlo su fina, većinom kružnog presjeka, promjera 5 do 10 μm i svojstvene crne boje. Dobivaju se iz već oblikovanih drugih organskih vlakana, pretežno poliakrilonitrilnih vlakana velike čvrstoće, a u manjoj mjeri i od celuloznih viskoznih vlakana, te iz smolastog ostatka pirolize nafte (tzv. mezofazna smola). Neovisno o vrsti ishodišnoga materijala, proces dobivanja provodi se termičkom obradom u nekoliko stupnjeva (pred obrada i karbonizacija). U njemu se pod strogo definiranim uvjetima i procesnim parametrima iz početnoga materijala postupno uklanjaju svi kemijski elementi osim ugljika, uz njegovu istodobnu postupnu ciklizaciju. Kod proizvodnje grafitnih vlakana, u završnoj se obradbi ciklička struktura ugljika grafitiranjem oblikuje u grafitnu.

Svojstva ugljičnih vlakana;

Općenito su za ugljična vlakna karakteristična sljedeća svojstva: velika čvrstoća (3000 do 5000 N/mm^2) i velik modul elastičnosti (kod grafitnih vlakana 200 000 do 450 000 N/mm^2), velika krutost, razmjerno mala gustoća u odnosu na metalne niti (1,5 do 2,2 g/cm^3), izvrsna otpornost na toplinu uz istodobnu stabilnost dimenzija (termički raspad u području 3600 do 4000 $^{\circ}\text{C}$), veoma slaba gorivost, kemijska inertnost, nekorozivnost, otpornost na kiseline, lužine i organska otapala, dobra toplinska i električna vodljivost, nemagnetičnost, vrlo mala apsorpcija rendgenskih zraka, neupijanje vlage i izvrsna biokompatibilnost.

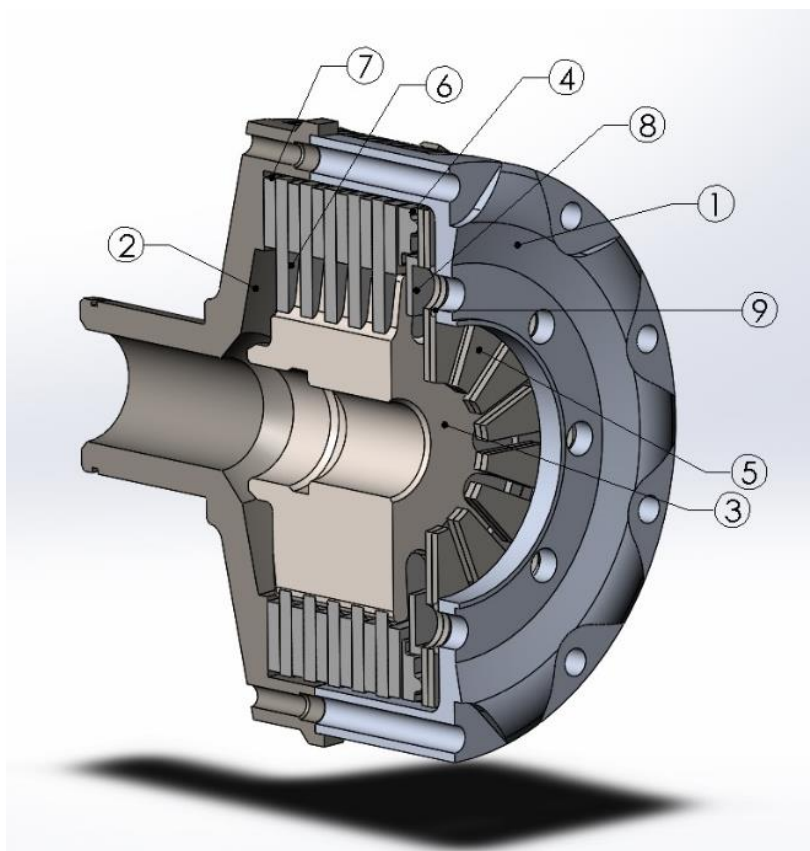
Tablica 5. Usporedba vlačne čvrstoće, modula elastičnosti i gustoće ugljičnih, aramidnih i staklenih vlakana [8]

Materija	Vlačna čvrstoća N/mm^2	Modul elastičnosti N/mm^2	Gustoća g/cm^3
Karbon UHM	3600	966000	1,80
Aramid HM	3500	179000	1,47
E staklo	3400	69 000	2,15

Primjena ugljičnih vlakana je vrlo široka pa je samim time teško i približno nabrojati sva područja primjene.

4.6. Sklopni model

Sklopni model služi konstruktoru za što bolju predodžba konačnog proizvoda, te za potrebe daljnje eksploatacije.



Slika 24. Sklopni model spojke

Tablica 6. Pozicije

Pozicija	Naziv dijela	Br. kom.
1.	Korpa spojke	1
2.	Poklopac korpe spojke	1
3.	Jezgra spojke	1
4.	Potisna ploča	1
5.	Opruga	2
6.	Unutarnja lamela	5
7.	Vanjska lamela	6
8.	Ploča prevrtanja	1
9.	Unutarnja distanca federa	2

5. Tehnologija izrade lamelne spojke

Kada smo ispunili uvjet izrade tehničke dokumentacije, pristupamo tehnološkim procesima izrade. Prolazeći svaki proces osvrnut ćemo se oko svakog postupka i objasniti njegovu primjenu, ulogu i svrhu. Dijelove lamelne spojke izrađujemo tehnologijama tokarenjem, glodanjem i elektroerozijom, uz pomoć softverskih paketa.

5.1. Priprema sirovca za poklopac korpe spojke

Izbor šipkastog materijala koji je prvi većih dimenzija od izradka, opet da nije pre velikih vanjskih dimenzija, da imamo više nepotrebne obrade. Odabiremo šipku $\varnothing 150$ mm poboljšanog Č. 4732, te ga polažemo na tračnu pilu.



Slika 25. Sirovi materijal



Slika 26. Odrezivanje sirovca

Piljenje obradka smatramo predoperaciju u strojnoj obradi. Nakon rezanja potrebno je sirovac pripremiti za obradu odvajanjem čestica, da bi se čestica bezbrižno odvajala potrebno je komad demagnetizirati. Demagnetizacija se izvodi izlaganjem dijelova jakom izmjeničnom magnetskom polju. U našem slučaju postupak demagnetizacije obavljamo pravocrtnim pokretima po označenoj ploči demagnetizatora, postupak ponovimo sa svih strana sirovca. Ova radnja traje oko 2 minute.



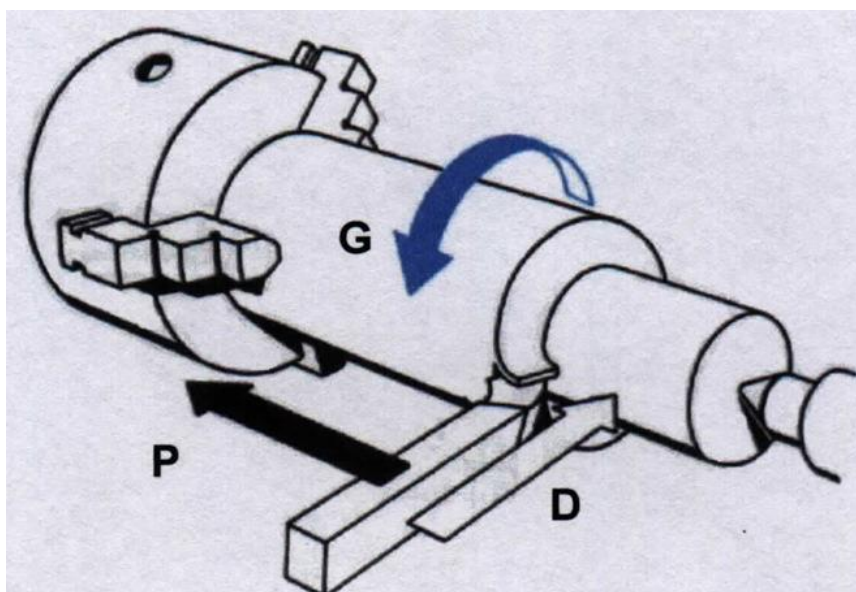
Slika 27. Demagnetizacija sirovca

5.2. Tokarenje poklopca korpe spojke



Slika 28. CNC Tokarilica Mazak QuickTurn 10

Sirovac stežemo u tvrde čeljusti stezne glave CNC tkarskog stroja Mazak. Podsjetimo se ukratko što je tokarenje. Tokarenje je postupak obrade skidanjem čestice kojim se proizvode obratci rotacijskih površina (valjkasti proizvodi). Izvodi se na alatnim strojevima, tokarilicama. Obradak obavlja glavno gibanje (G), dok alat obavlja posmično (P), pripremno i dostavna gibanja (D).



Slika 29. Shematski prikaz tokarenja [18]

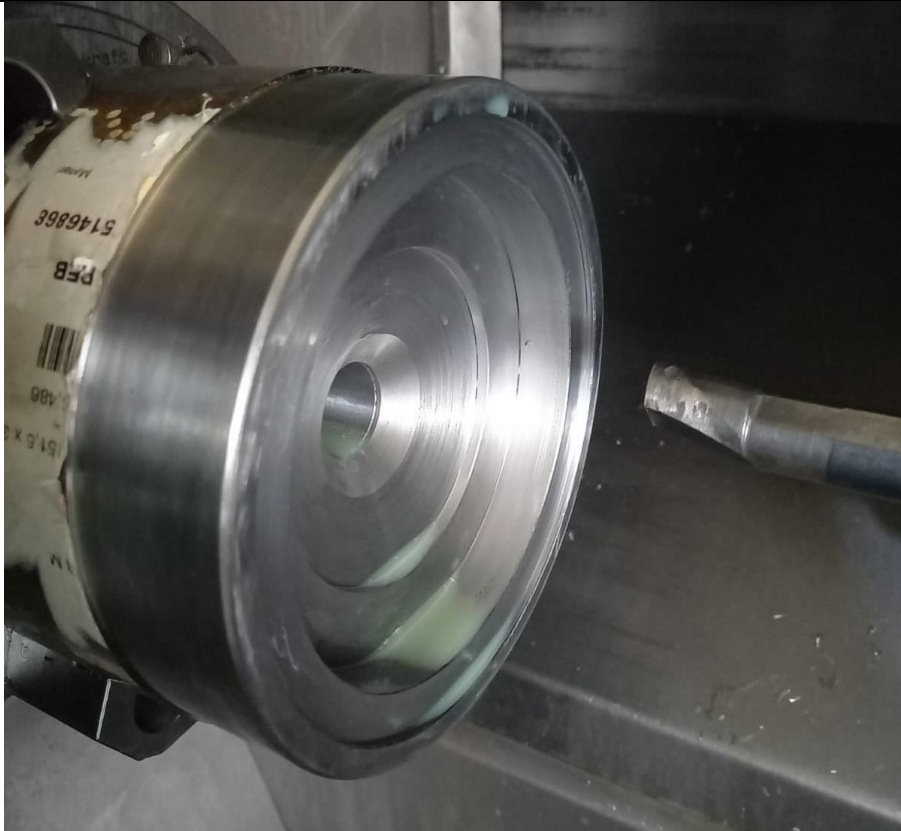
CNC (Computer Numerical Control) – brojčano upravljani alatni strojevi. Strojevi imaju jednu ili dvije stezne glave, jedan ili dva suporta sa revolverskom glavom . Alati mogu biti bez ili s pogonom. Jednostavnim programiranjem moguće je proizvoditi komplicirane predmete. Također je moguće CAD-CAM tehnologijom programskie naredbe iz 3D crteža. [18]

Naš stroj posjeduje upravljačku jedinicu Mazatrol T1 koja korisniku omogućuje direktno programiranje na stroju, bez upotrebe zasebnog računala i specijaliziranog CAM softvera. Jednostavno i intuitivno sučelje omogućuju operateru brzo programiranje unoseći koordinate vanjske konture, uz to definirajući režime obrade; broja okretaja glavnog vretena, brzine rezanja, posmak, dubinu rezanja i dr. Stroj posjeduje 8 držača alata koji mogu biti istovremeno umjereni i spremni za obradu.

Prema postupcima tokarenja potrebno je koristiti adekvatne tokarske noževe. Tokarski nož se razvijao tijekom dugog razdoblja i stalno se usavršava. Danas se za izradu tokarskog noža koriste brzorezni čelik, tvrdi metal, cermet, keramika, CBN, dijamant . [18]



Slika 30. Tokarski noževi sa brzo-izmjenivim pločicama [18]



Slika 31. Unutarnje tokarenje

Obradu tokarenja (kao i neku drugu obradu) možemo optimizirati prema raznim načelima, kao npr. ako želimo da obrada traje što kraće, tada uprogramiramo veliku brzinu rezanja i veći posmak, ali tada znatno smanjujemo životni vijek alata, što poskupljuje proizvodnju. Suprotno tome možemo se koristiti razmjerno manjim brzinama rezanja, manji posmak, dulje vrijeme obrade, ali postojanost alat traje znatno dulje.

Brzina rezanja v_c je brzina kojom odvojena čestica prelazi preko oštrice. Ona je specifična za određeni materijal i za određeni alat, ovisi o materijalu alata, dubini rezanja ap , snazi alatnog stroja, stanju obrađene površine – hrapavosti... Posmak alata se mjeri u mm/min, odnosno kod tokarenja se preračunava u n broj okretaja u minuti

$$n = \frac{v_c \times 1000}{D \times \pi} \quad (7)$$

D označava vanjski promjer obradka. Kod tokarenja posmak obavlja alat. Mjeri se u mm/ob (milimetrima po okretaju glavnog radnog vretena – odnosno

Vrsta obrade se definira prema hrapavosti površine i kod tokarenja se najčešće koriste termini grubo tokarenje, polugrubo tokarenje i fino tokarenje. [18]



Slika 32. Vanjsko tokarenje

Postojanost alata predstavlja vrijeme efikasnog rada alata. Temeljem Taylor-ovog modela mjerenja postojanosti alata koji je postojanost alata izražavao kroz vrijeme koje je alat proveo u radu. Taylor je otkrio da vrijeme koje alat provede u radu ovisi o brzini rezanja.

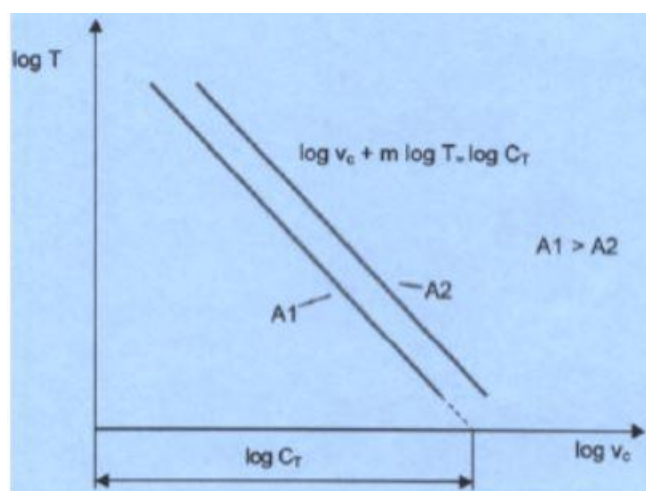
$$v_c \times T^m = C_T \quad (8)$$

v_c – brzina rezanja

T – postojanost alata

m – eksponent Taylor-ove jednadžbe

C_T – Taylor-ova konstanta



Slika 33. Dijagram postojanosti alata u zavisnosti od brzine rezanja[19]

Prema Taylor-ovoj jednadžbi u log-log dijagramu vidljivo je da postoji linearna ovisnost vijeka trajanja alata i brzine rezanja.



Slika 34. Vanjsko tokarenje

Prilikom obrade „druge“ strane obradka jedan od ključnih postupaka je centriranje. Centriranjem obradka planski i aksijalno pomoću komparatora osiguravamo centričnost i balans poklopca spojke, koji mora podnositi učestalosti vrtnje od 7000 okr/min.



Slika 35. Gotovo tokarenje druge strane



Slika 36. Potokaren poklopac spojke

Vista		HB7010-1	HB7020	HB7035-1	HB7120-1	HB7140-1	HB7210-1	HU7305	HB7410-1	HB7415	HB725	HB730-1	
25 0752	DN.G 110404	11,18	11,18	11,18	11,18	11,18	11,18	11,77	11,18	11,18	10,07	11,18	10
25 0754	DN.G 110408	11,18	11,18	11,18	11,18	11,18	11,18	11,77	11,18	11,18	10,07	–	10
25 0760	DN.G 150604	13,36	13,36	13,36	13,36	13,36	–	14,31	13,36	13,36	12,14	13,36	10
25 0762	DN.G 150608	13,36	13,36	13,36	13,36	13,36	13,36	14,31	13,36	13,36	12,14	13,36	10
25 0763	DNMG 150608 Wiper	–	14,89	–	–	–	–	–	–	–	–	–	10
25 0764	DNMG 150612	13,36	13,36	13,36	13,36	13,36	–	–	–	13,36	12,14	–	10
25 0765	DNMG 150612 Wiper	–	14,89	–	–	–	–	–	–	–	–	–	10
		P	P	P	M	M	K	N	Ti	S	UNI	UNI	
Lomač odvojenih čestica (25 0752, 25 0754, 25 0760, 25 0762, 25 0764)		SM	SM	SM	VM	VM	GM	AM	TAM	TIM	UM	XUM	
Lomač odvojenih čestica (25 0763, 25 0765)		–	WSM	–	–	–	–	–	–	–	–	–	
Tolerancija		M	M	M	M	M	M	G	G	M	M	M	
a_p		mm	0,5 – 5	0,5 – 5	0,5 – 5	0,5 – 5	0,5 – 5	0,4 – 6,5	0,5 – 5	0,5 – 3	0,5 – 4	0,2 – 6	0,5 – 6
f		mm/okr	0,2 – 0,5	0,2 – 0,5	0,2 – 0,5	0,2 – 0,5	0,2 – 0,5	0,3 – 0,7	0,1 – 0,6	0,1 – 0,3	0,1 – 0,25	0,05 – 0,6	0,2 – 0,6
v_c glavna primjena		m/min	120 – 440	120 – 350	100 – 320	80 – 260	60 – 230	100 – 450	400 – 600	60 – 90	50 – 70	50 – 250	35 – 230

Slika 37. Odabir rezne pločice [21]

Za prethodnu obradu koristili smo se reznom pločicom označenom na Slici 37. Vrh pločice posjeduje radius od 0,4 mm, a ona nam omogućuje grubu i finu obradu s istim alatom.

Tablica 7. Parametri rezanja

Materijal	a_p [mm]	f [mm/okr]	v_c [m/min]
Č. 4732	2	0,3	150

5.3. Programiranje i glodanje poklopca korpe spojke

Kao i kod tokarenja, osvrnut ćemo se ukratko na poimanje glodanja. Glodanje je postupak strojne obrade odvajanjem čestica (rezanjem) na odabranim površinama. Izvodi se na alatnim strojevima, pretežno glodalicama i obradnim centrima, pri čemu je glavno gibanje kružno, te ga izvodi alat. Prosmično gibanje izvodi ili alat ili predmet glodanja ovisno o izvedbi stroja, ono je najčešće pravocrtno. Alat kod glodanja je definirane geometrije reznog dijela, s jednom ili (najčešće) s više reznih oštrica koje se nalaze na zubima glodala.



Slika 38. Osnovni primjeri primjene glodanja

Glodalice se proizvode u raznim izvedbama za razne namjene, a neke od podjela jesu:

- Univerzalna glodalica
- Horizontalna glodalica
- Vertikalna glodalica
- Portalna glodalica – veliki i precizni AS
- Glodači obradni centar (3D ili 5D) ; (H , V , H/V)
- Glodača obradna ćelija

Posmična brzina se računa po izrazu:

$$V_f = f \times n = f_z \times z \times n \text{ [mm/min]} \quad (9)$$

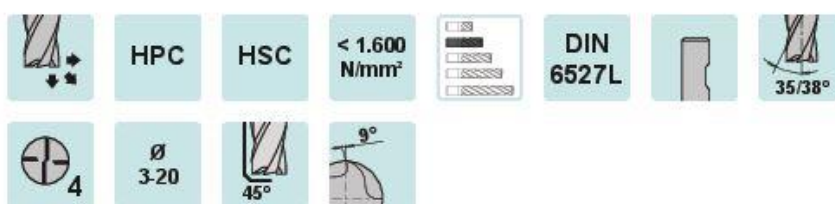
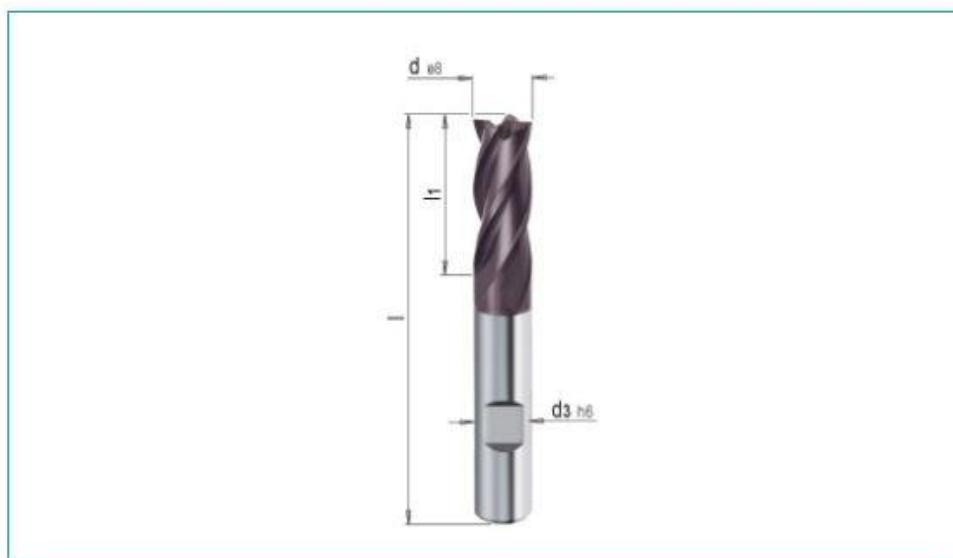
f_z – posmak po zubu alata [mm]

z – broj zubi

n – učestalost vrtnje [1/min]

Za sljedeću operaciju odabiremo glodalo WZF 12248P proizvođača Meusburger.

WZF 12248P



Slika 39. Glodalo WZF 12248P [22]

Proizvođač alata nam nudi kalkulator u koji unosimo vrstu obrade koju želimo obavljati, željeni materijal, te nam proračunava optimalne parametre za taj alat (Slika 40.). Dobivene parametre potrebno je prilagoditi glodalici na kojoj se operacija obavlja. U našem slučaju glodalica ne može postizati veću učestalost vrtnje od 4000 okr/min, mjesto toga obradu vršimo sa manjom brzinom rezanja. Prema prethodno definiranim formulama izračunavamo podatke za obradu za naš slučaj.

Tablica 8. Režim obrade za glodanje

Materijal	D [mm]	n [1/min]	V_c [m/min]	f_z [mm]	V_f [mm/min]
Č.4732	8	4000	101	0.013	208

Filter by Category: **End milling cutters**

Filter by application: **Soft steel**

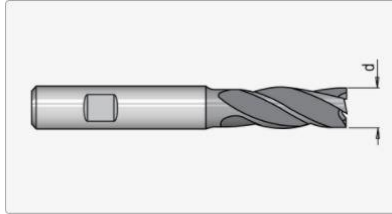
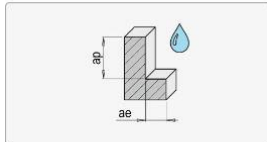
Step 1: Please choose a tool
VZF 12248 ... HPC milling cutter L

Step 2: Please choose the tool diameter
8

[Product info](#)
[Buy the tool at meusbarger.com](#)

Step 3: Please choose the machining variant
Roughing

Step 4: Please choose the material
1.7225 - 720 N/mm²

Tool diameter d [mm]

Cutting velocity V₀ [m/min]

Feed per blade fz [mm/z]

Number of teeth z

Max. RPM

Reference value

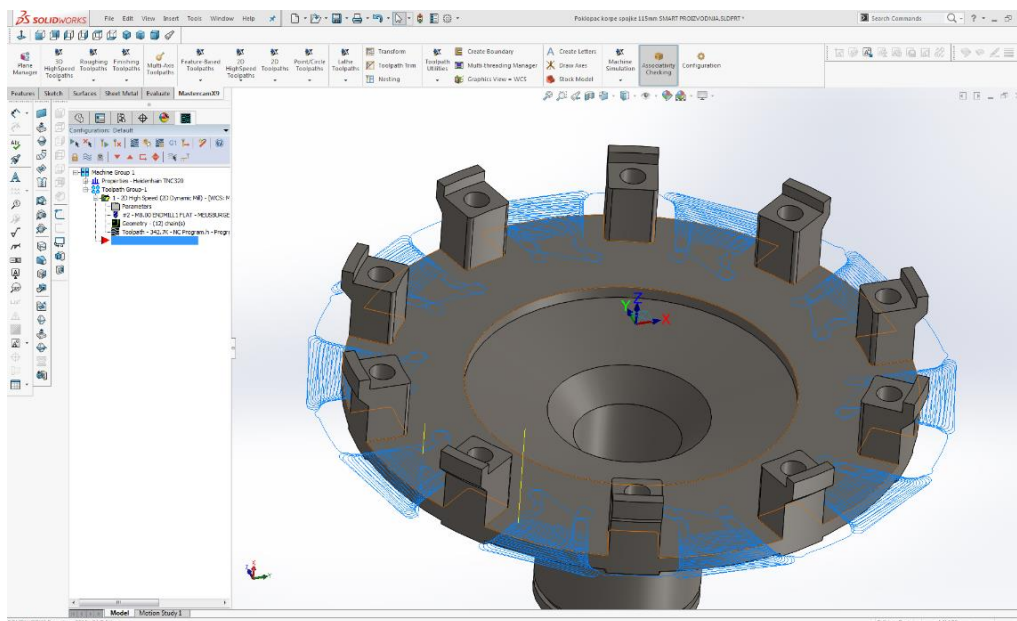
RPM
6565 [rpm]

Feed rate
1365.52 [mm/min]

[Send result via e-mail](#)

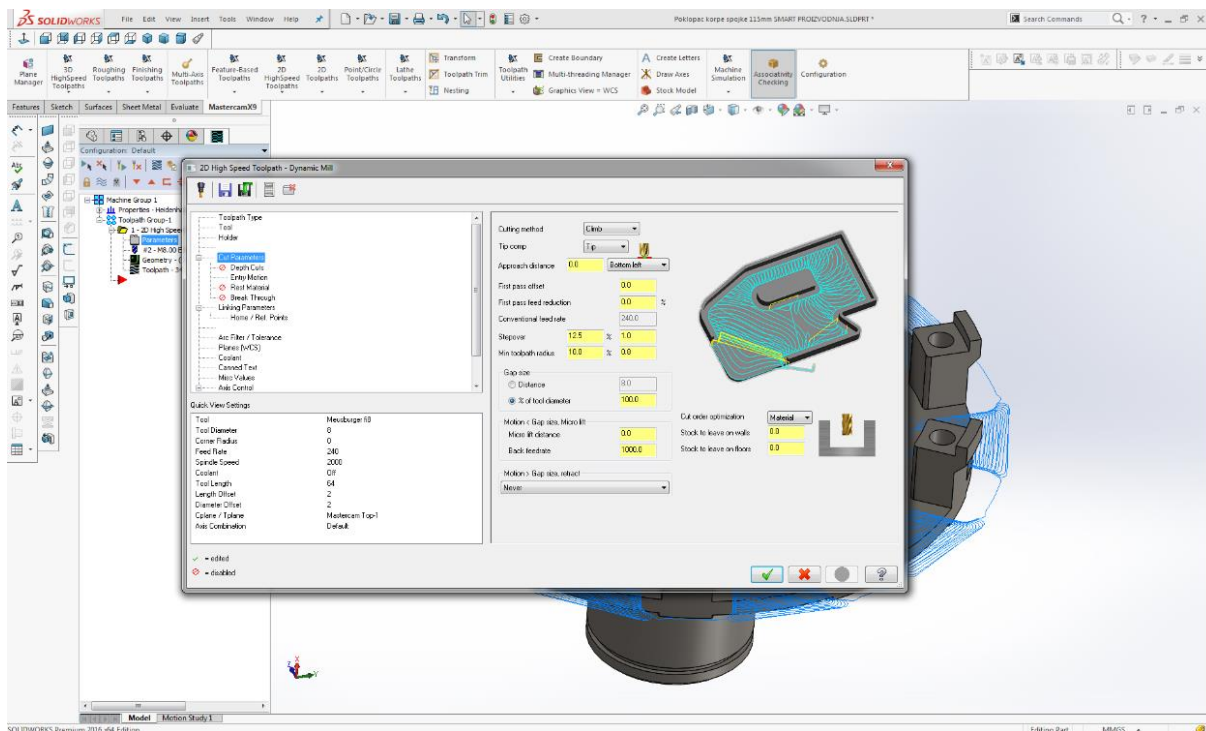
Slika 40. Kalkulator za izračun parametara [22]

Nakon završene operacije tokarenja, sigurni smo da je komad potpuno centričan s uzdužnom osi, a to nam je jamstvo da je poklopac spojke balansiran. Nakon toga pristupamo glodanju „krune“ na poklopcu spojke. Programiranje glodanja obavljamo u softverskom paketu Mastercam for Solidworks. Naime radi se o zasebnoj nadogradnji koja nam omogućuje brzo sučelje CAM programiranja u Solidworksu. To nam omogućuje brzu doradu modela, crtanje raznih oznaka, putanja i slično.

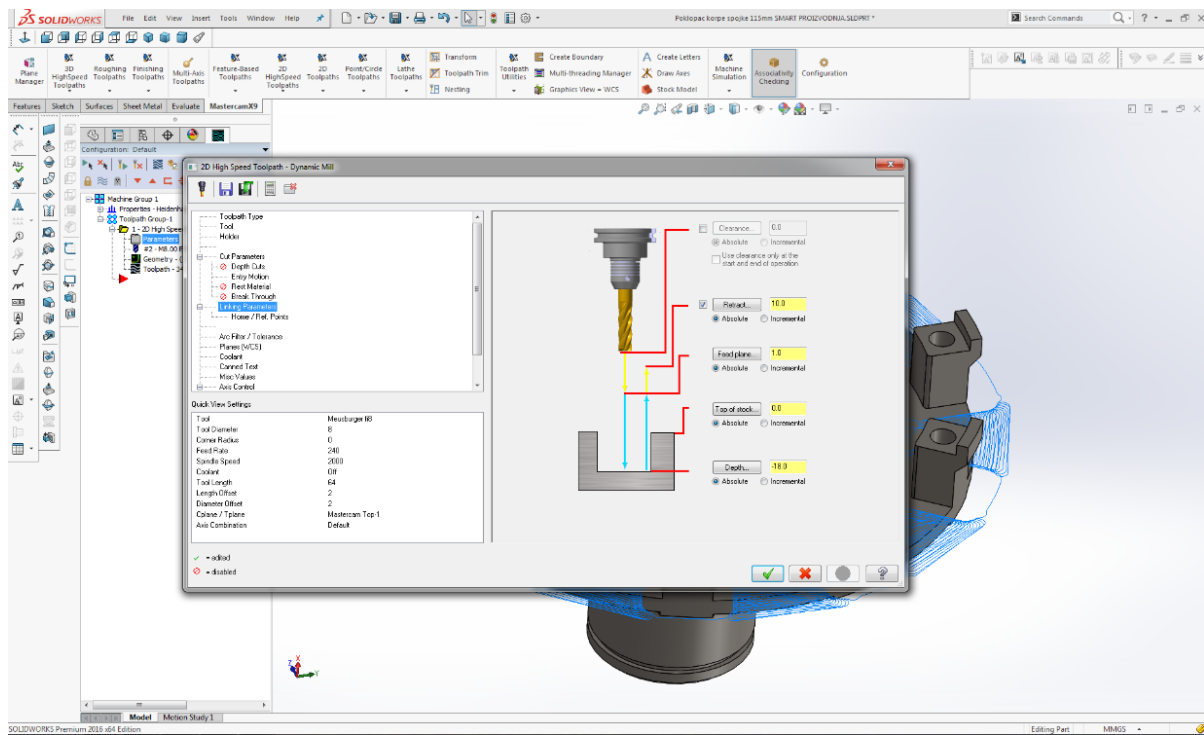


Slika 41. Izgled programa - Mastercam for Solidworks

Mastercam for Solidworks nam nudi sučelje isto kao i u Mastercam-u X9. Ovdje vrlo jednostavno odabiremo parametre obrade za složene geometrije, imamo potpuni uvid u parametre rezanja, vrijeme izrade i dr.

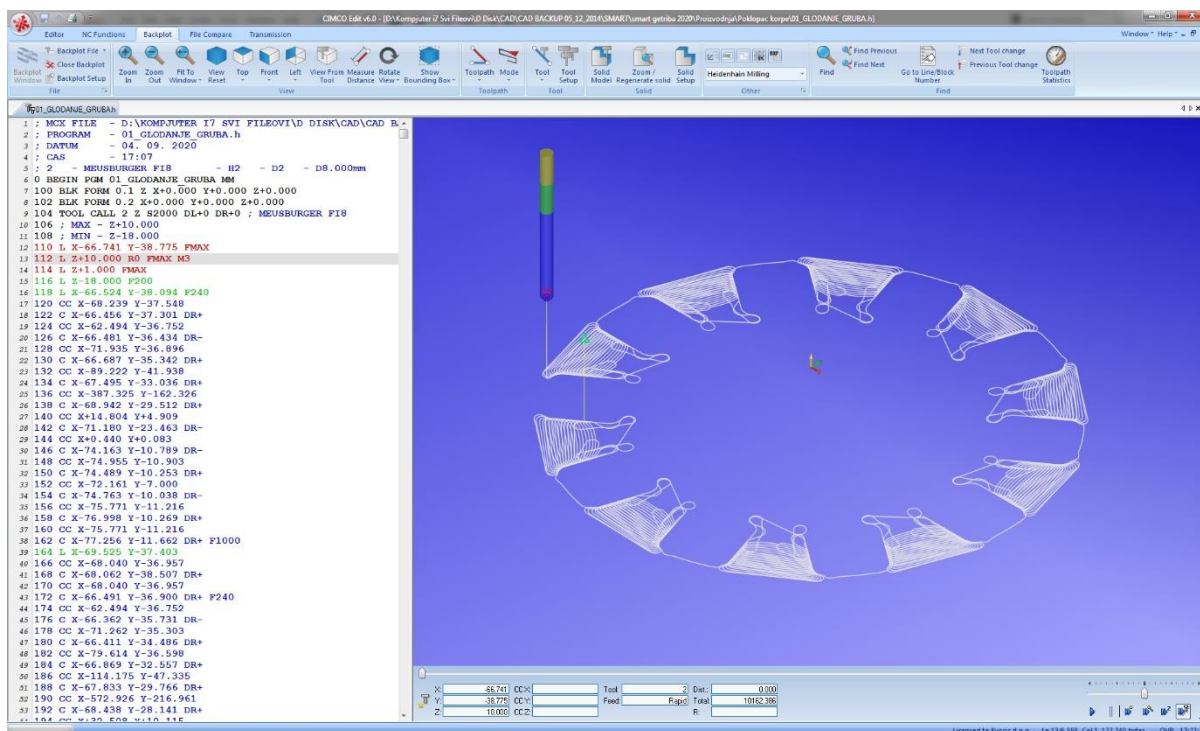


Slika 42. Odabir parametara obrade u Mastercam for Solidworks



Slika 43. Programiranje prilaska alata u Mastercamu for Solidworks

Prije nego pošaljemo NC kod na upravljačku jedinicu, obavljamo posljednju kontrolu putanje alata u programu CIMCO. Ovaj nam program omogućava praćenje svake programske rečenice uz grafički prikaz. Postoji mogućnost ručnog unosa ili brisanja programskih redova. Ovo je veoma korisno u pojedinačnoj i prototipnoj proizvodnji ne bi li smanjili mogućnost od havarije. Nakon toga šaljemo program na stroj.



Slika 44. Provjera programa u Cimco-u



Slika 45. CNC glodalica Bridgeport Interact 4

Obradak stežemo pomoću stezne glave za cilindrični izdanak, na taj način smo osigurali pritezanje, bez da je prilaz glodala na bilo koji način onemogućen.



Slika 46. Glodanje poklopca spojke



Slika 47. Glodanje poklopca korpe spojke

5.4. Kontrola kvalitete poklopca korpe spojke

Nakon strojne obrade, „gotovac“ polažemo na mjernu ploču, na kojoj obavljamo dimenzijsku kontrolu gabarita komada.



Slika 48. Provjera dimenzija

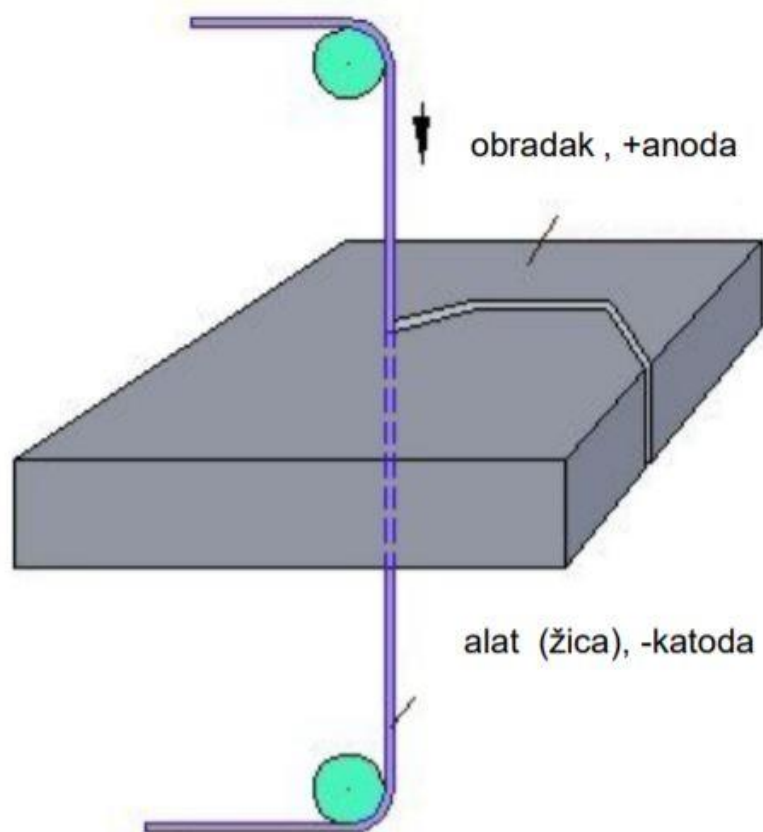
Površine koje su bile prignječene steznim napravama podložne su plastičnoj deformaciji oblika. Dužni smo izvršiti provjeru cilindričnosti na prizmama, tj. pobrušenim čeličnim žljebovima u koje polažemo obradak. Na obradak prislanjamo komparator kojim kontroliramo cilindrično odstupanje.



Slika 49. Provjera cilindričnosti na prizmama

5.5. Elektro erozija - rezanje žicom unutarnje i vanjske lamele

Postupak elektro-erozije ili često EDM (Electric Discharge Machining) za razliku od glodanja i tokarenja svrstavamo u postupke nekonvencionalne postupke obrade što znači da alat nije nužno tvrdi od predmeta obrade, nema oblik klina i nema sile kod odvajanja materijala. Obradu možemo vršiti samo nad električki vodljivom materijalu.



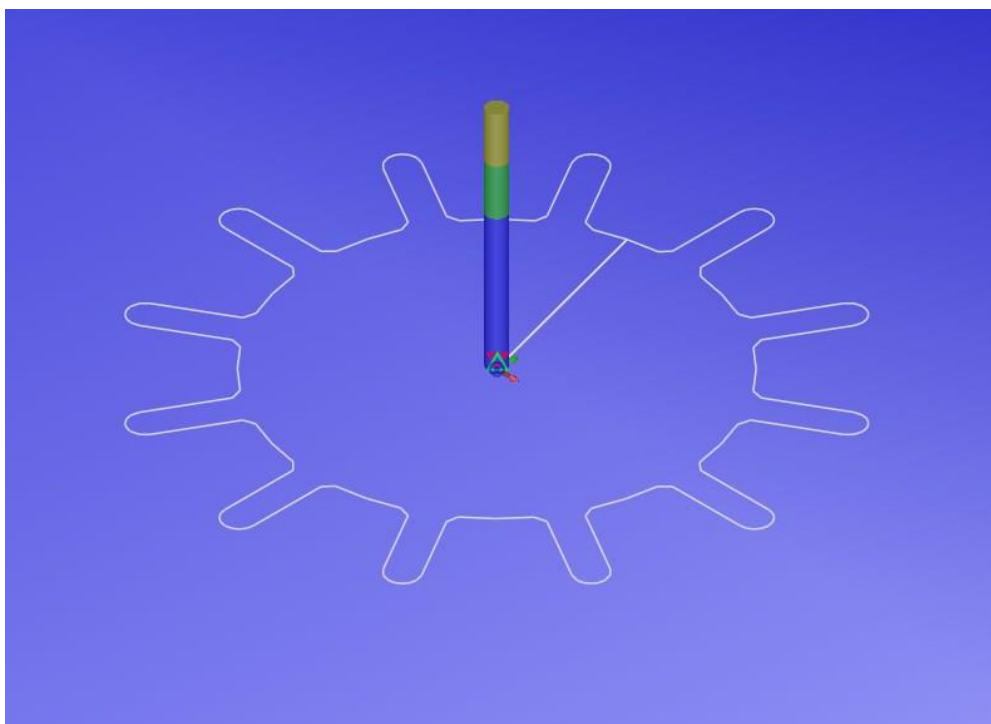
Slika 50. Shema erodiranja žicom [23]

Alat u ovom postupku može biti žica od bakrene legure \varnothing 0,25 mm (standardna širina žica) i volframova žica \varnothing 0,02 - \varnothing 0,08 mm (specijalni zahtjevi). Žica se vodi kroz precizne safirne vodilice koje su otporne na trošenje. Postupak rezanjem žice je znatno brži od postupka sa žigom. Upravljanje ovom obradom je isključivo numeričko. Postupak se primjenjuje na materijalima velike tvrdoće (<48 HRC), mjestima gdje je najmanji radijus $<0,3$ mm, te na mjestima gdje je potrebna točnost unutar $<2\mu\text{m}$.

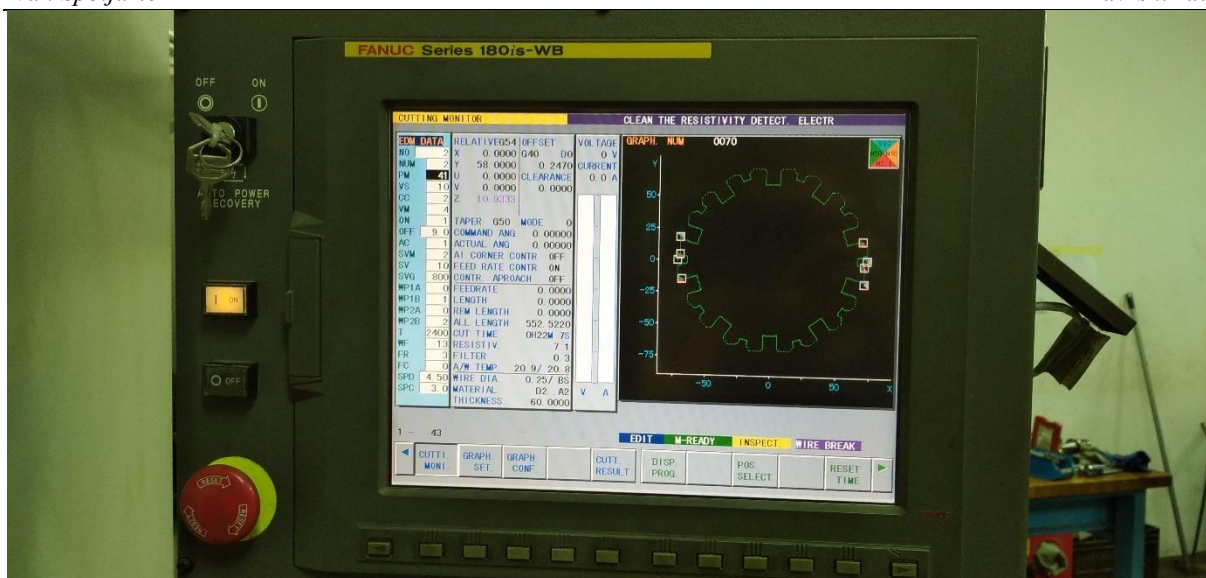
Postupak elektro erodiranjem ćemo iskoristiti za izradu traženih kontura na ugljičnim lamelama. Ovaj postupak je potpuno automatiziran. Za programiranje postupka također se koristimo softverskim paketom Mastercam X9, koji posjeduje zasebnu nadogradnju WireCut koja nam omogućuje programiranje takvim procesom.



Slika 51. EDM Fanuc RoboCut



Slika 52. Provjera putanja rezanja lamele

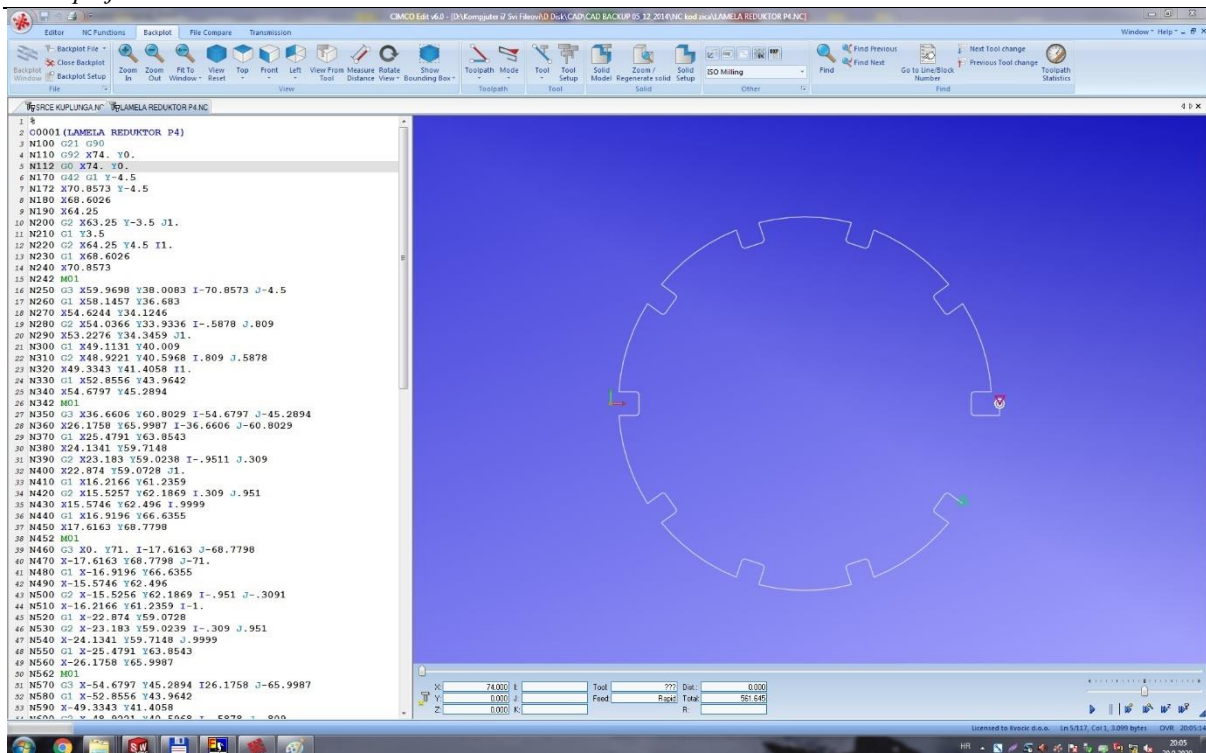


Slika 53. Provjera putanje na upravljačkoj jedinici stroja

Nakon prijenosa numeričkog programa na upravljačku jedinicu, konturu provjeravamo na simulaciji. Sirove lamele pritežemo za napravu specijalno izrađenu za rezanje konture lamele. Sila pritezanja je minimalna jer u toku obrade nema sile, a tako ni straha od pomicanja obradaka. Parametri za rezanje ugljičnih vlakana uvelike se razlikuju od onih za čelične legure, stoga prije rezanja lamela moramo napraviti uzorak koji nam daje do znanja zadovoljava li obrađena površina našim kriterijima. U ovom slučaju imamo spremljene parametre od prethodnih zahvata rezanjem elektroerozijom.

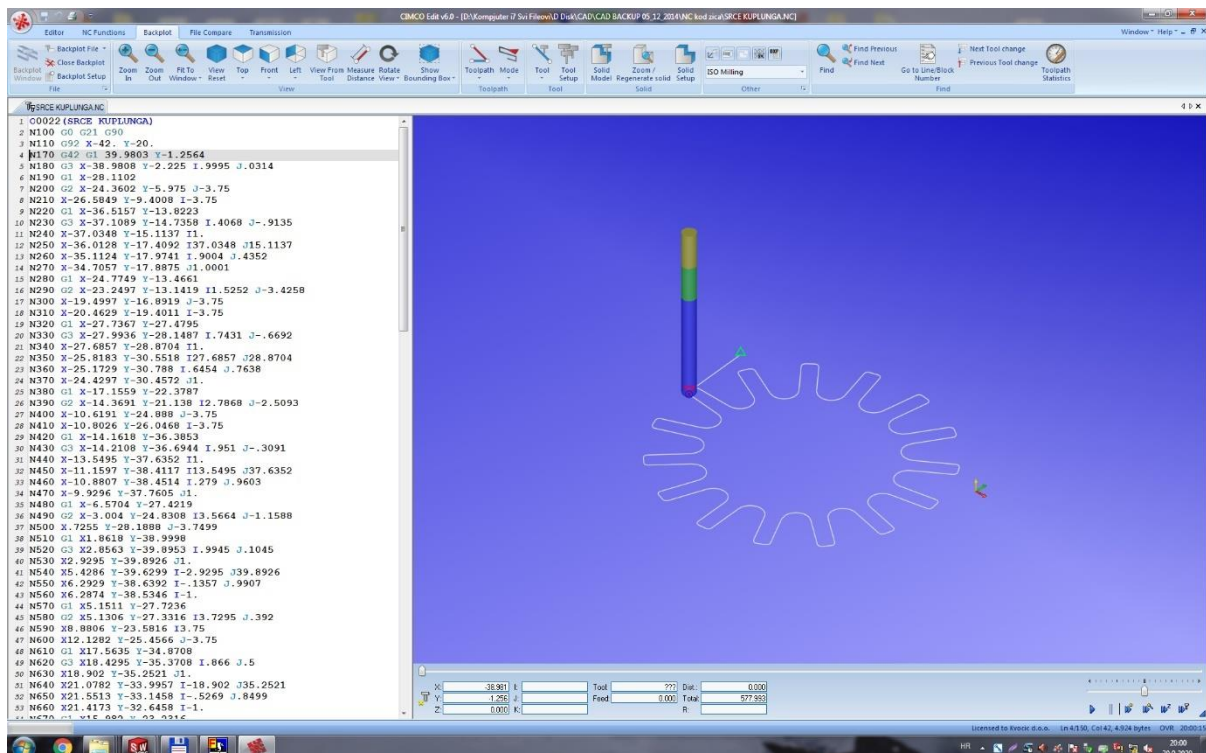


Slika 54. Parametri rezanja za ugljična vlakna



Slika 55. Simulacija putanje vanjske lamele

Gotovo isti program za erodiranje možemo iskoristiti za rezanje jezgre spojke uz korekciju konture za dobivanje željene zračnosti.



Slika 56. Simulacija rezanja unutarnje lamele



Slika 57. Sirove pločice od ugljičnih vlakana

Američki proizvođač komponenti od ugljičnih vlakana Carlisle na zahtjev kupca isporučuje tražene komponente u zahtijevanim veličinama. Sa ugljičnim prstenovima je potrebno rukovati s rukavicama zbog osjetljivosti na masnoće.



Slika 58. Proba unutarnje lamele s jezgrom spojke

5.6. Vizualna kontrola lamela

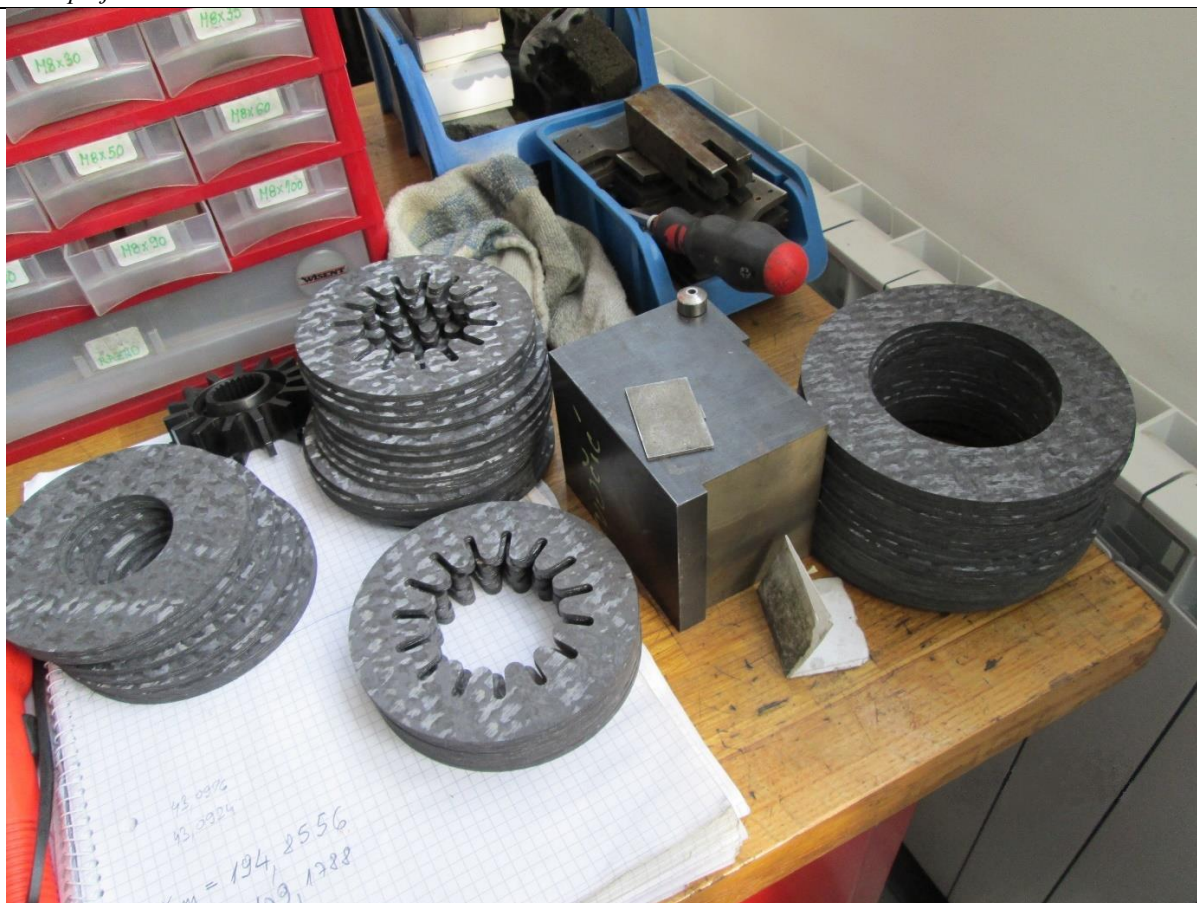


Slika 59. Vizualna kontrola obrađene površine

Nakon rezanja i demontaže sa prihvatne naprave provodimo vizualni pregled lamela. Velika prednost elektro - erozije je ponovljivost, budući da nema sila prilikom obrade gotovo smo sigurni u točnost izrade, ako smo pravilno postavili ishodište nad sirovim komadom.



Slika 60. Provjera oblika



Slika 61. Lamelle spremne za ugradnju

6. Montaža

Nakon svih tehnoloških procesa izrade komponenti za lamelnu spojku pristupamo procesu montaže.

6.1. Pregled dijelova

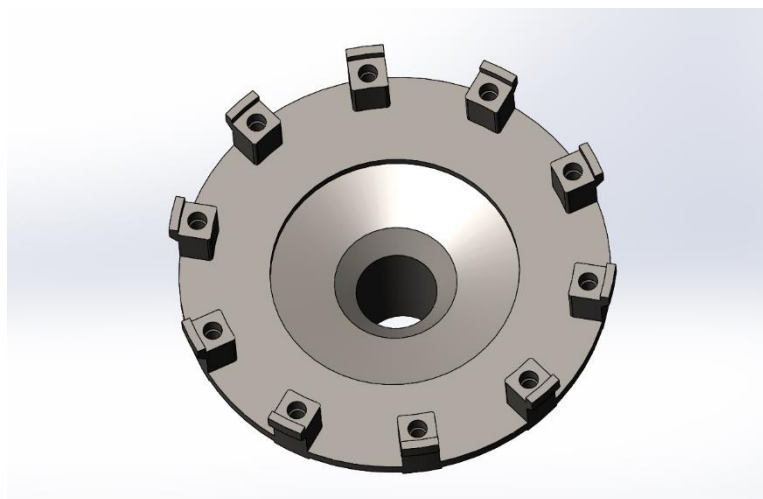
Strojne dijelove je potrebno vizualno pregledati, provjeriti jesu li svi oštri bridovi skošeni, koji osim što su opasni za rukovanje prilikom montaže, mogu stvarati probleme kod montaže. Primjerice osovinu puno lakše možemo namontirati na naknadno obrađen rub. Osim toga, neobrađeni rubovi su opasni pogotovo u zatvorenim sustavima primjerice hidrauličkim sistemima gdje prilikom otpadanja oštrog ruba dolazi do onečišćenja fluida, te kasnije do oštećenja brtvila. U našem slučaju dolazi do onečišćenja skupih i teško dobavljivih lamela od ugljičnih vlakana. Uočavanjem oštrog briga, skošavamo ga strojno ili ručno.

6.2. Priprema dijelova za montažu

Komponente prikupljamo, te ih pripremamo za montažu. Priprema se obavlja u obliku temeljitog odmašćivanja preostalih površinskih nanosa ulja i masti pomoću sredstva za odmašćivanje ili čistaća kočnica.

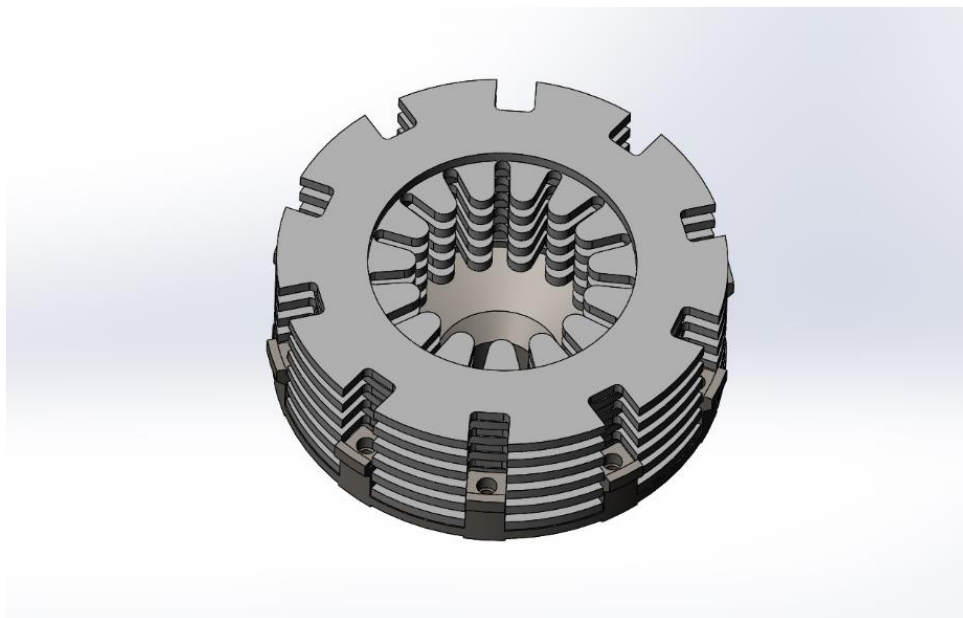
6.3. Sastavljanje

Poklopac korpe spojke postavljamo vertikalno tako da „kruna“ bude usmjerena prema gore.



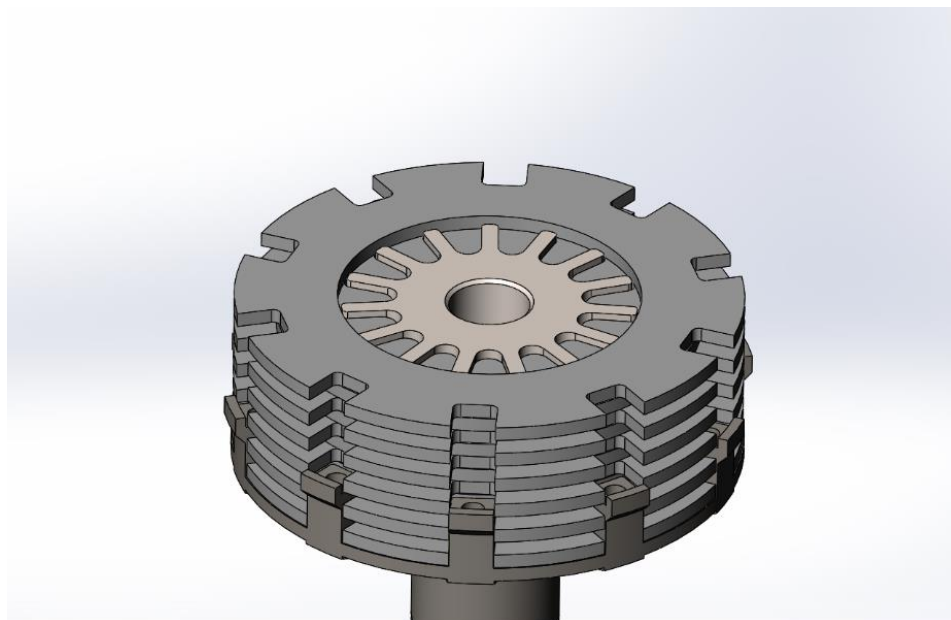
Slika 62. Postavljanje poklopca korpe spojke

Nakon toga postavljamo lamele od ugljičnih vlakana u izdanke poklopca korpe spojke. Lamele postavljamo naizmjenično počevši s vanjskom. Postavljamo 6 vanjskih lamela i 5 unutarnjih. Jedan od ključnih čimbenika kod ove montaže je upotreba čistih rukavica, te izbjegavati dodirivanje tarne površine.

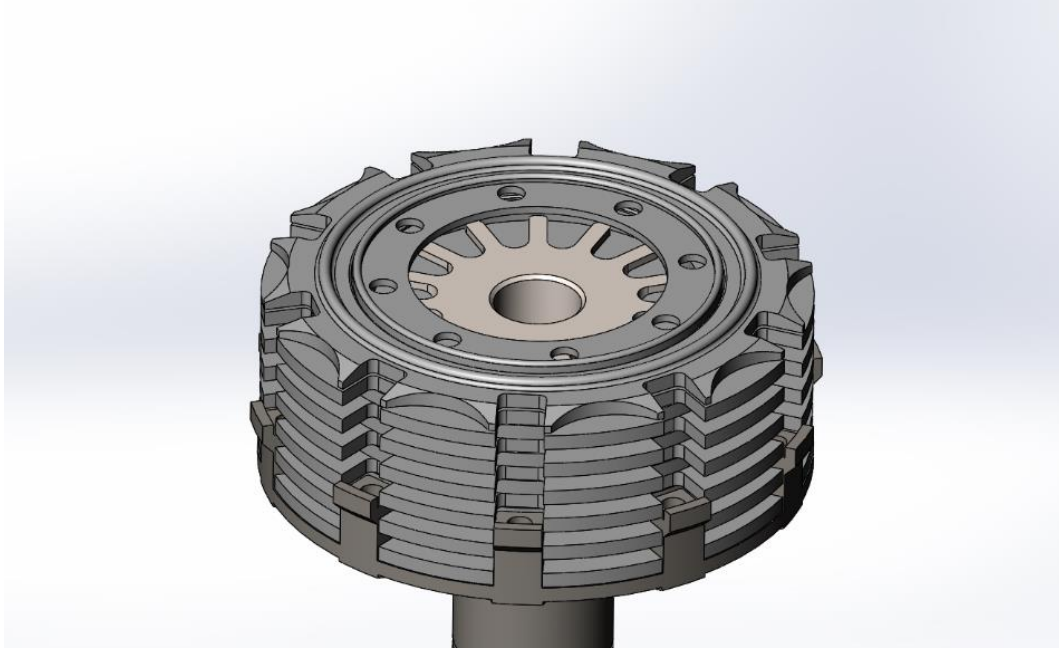


Slika 63. Umetanje lamela

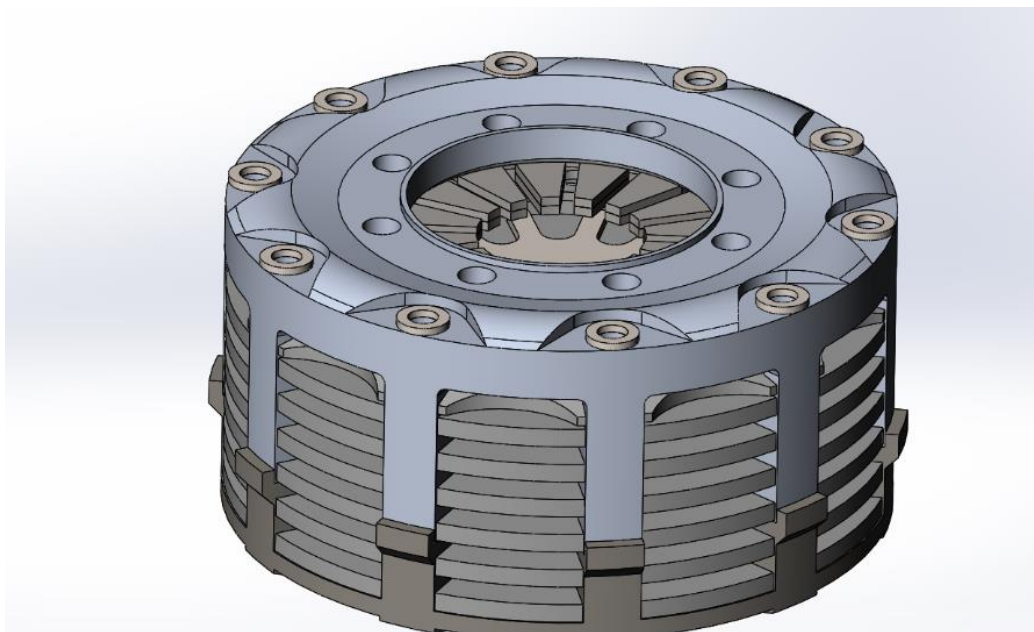
Sljedeći korak jest umetanje jezgre spojke. Ušice lamela stvaraju jasan otvor u koji jezgra spojke bez poteškoća ulazi.



Slika 64. Umetanje jezgre spojke

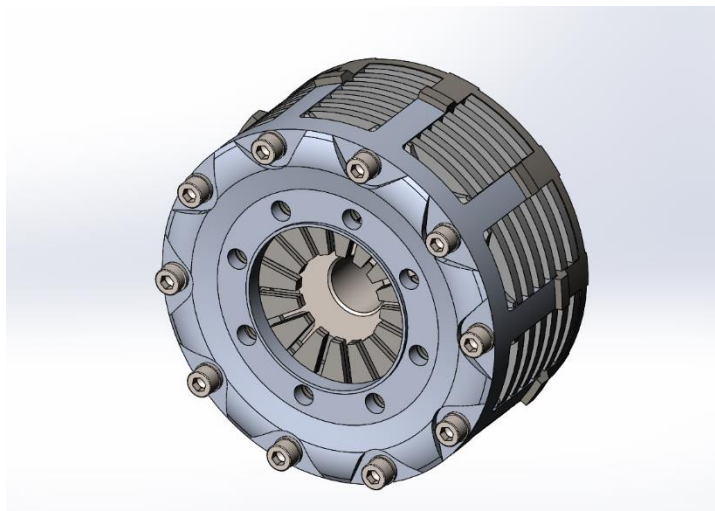


Slika 65. Postavljanje potisne ploče



Slika 66. Montiranje korpe spojke

Kad smo metnuli korpu spojke po vrh dosadašnjeg sklopa, pritežemo M6 vijke kvalitete 10,9 pomoću „moment“ ključa na preporučeni moment od 14,5 Nm.



Slika 67. Pritezanje vijaka M6

Po završetku montaže završeni paket spojki pakiramo u papirnatu ambalažu, te spojku spremamo na čisto i suho mjesto skladištenja. Spojka je na taj način konzervirana od radioničkih uvjeta koji su štetni za djelovanje spojke. Spojka ovdje čeka svoju upotrebu, te konačni plasman na automobil.

7. ZAKLJUČAK

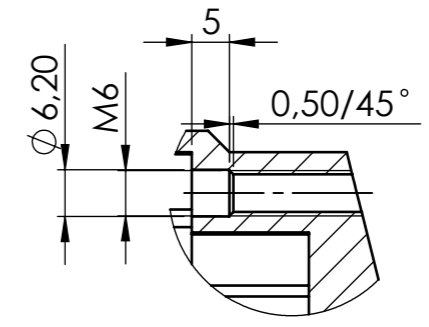
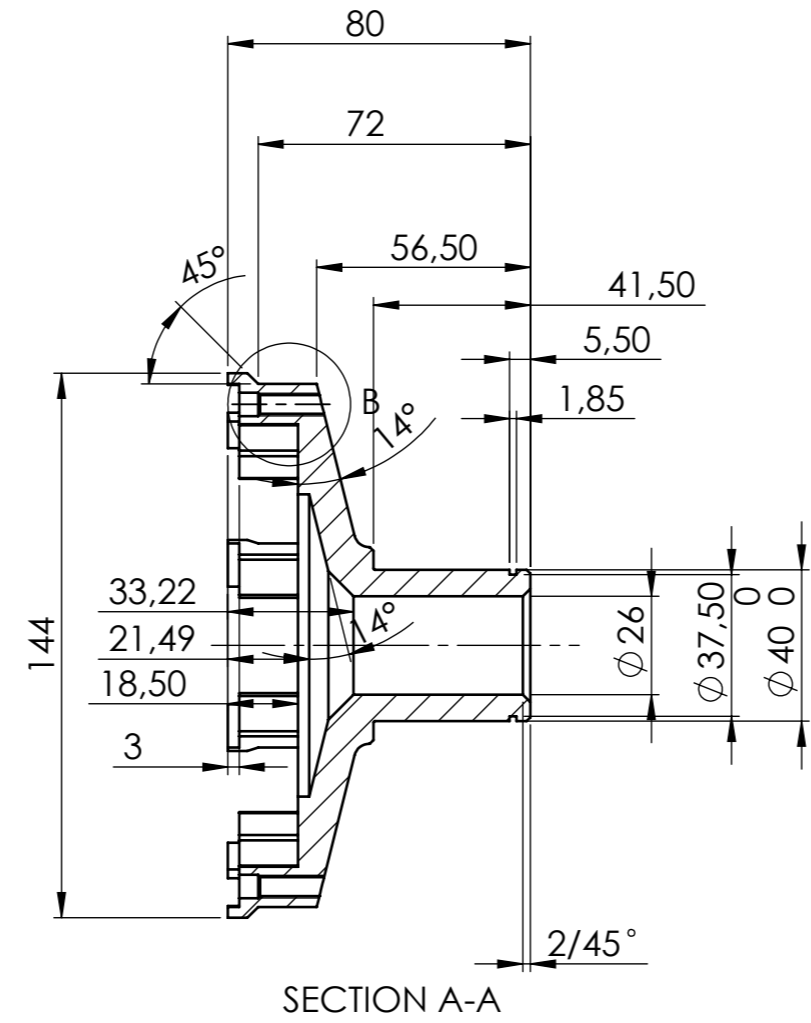
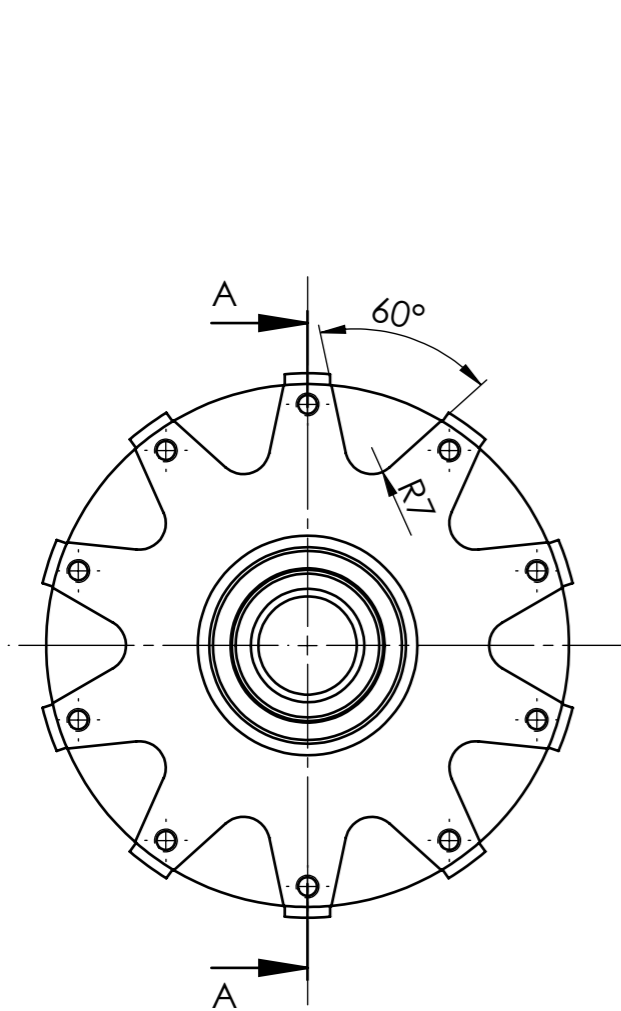
Suština ovog rada leži u jednoznačnom pristupu opisati i prikazati proces konstruiranja i modeliranja lamelne spojke sa lamelama od ugljičnih vlakana, raspisivanje tehnologije i izrada opisanog kompleta. Modeliranje se odvijalo u računalnom programu SolidWorks 2016. Nadalje, u radu je opisana kompletna tehnologija izrade lamelne spojke sa svim operacijama i dimenzijama. Obrada odvajanjem čestica vršena je na strojevima koji rade na principu računalnog numeričkog upravljanja. Postupak je opisan od nabave sirovog materijala do gotovog strojnog dijela spremnog za montažu na predviđenu poziciju. Po uzoru tehnologija u vrhunskom motorsportu, koristimo se najsuvremenijim materijalima, alatima i pomagalicama u postizanju visokih performansi.

PRILOZI

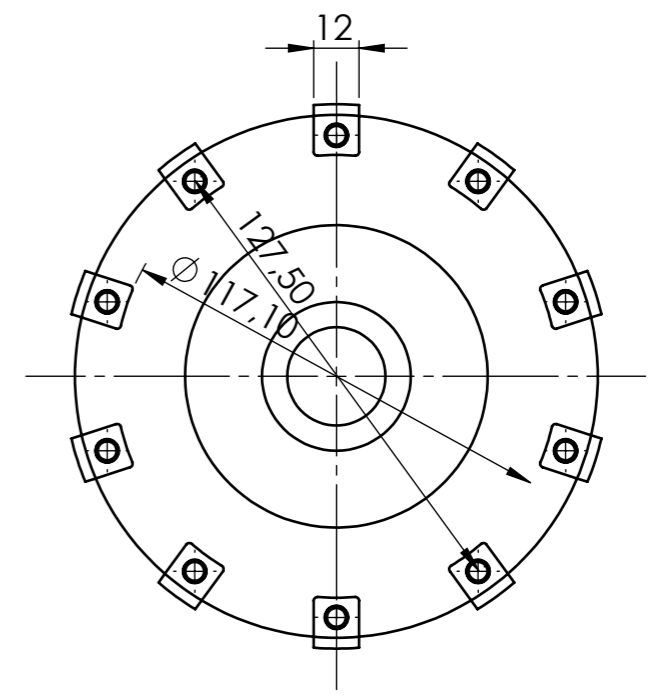
- I. CD-R disc
- II. Tehnička dokumentacija

LITERATURA

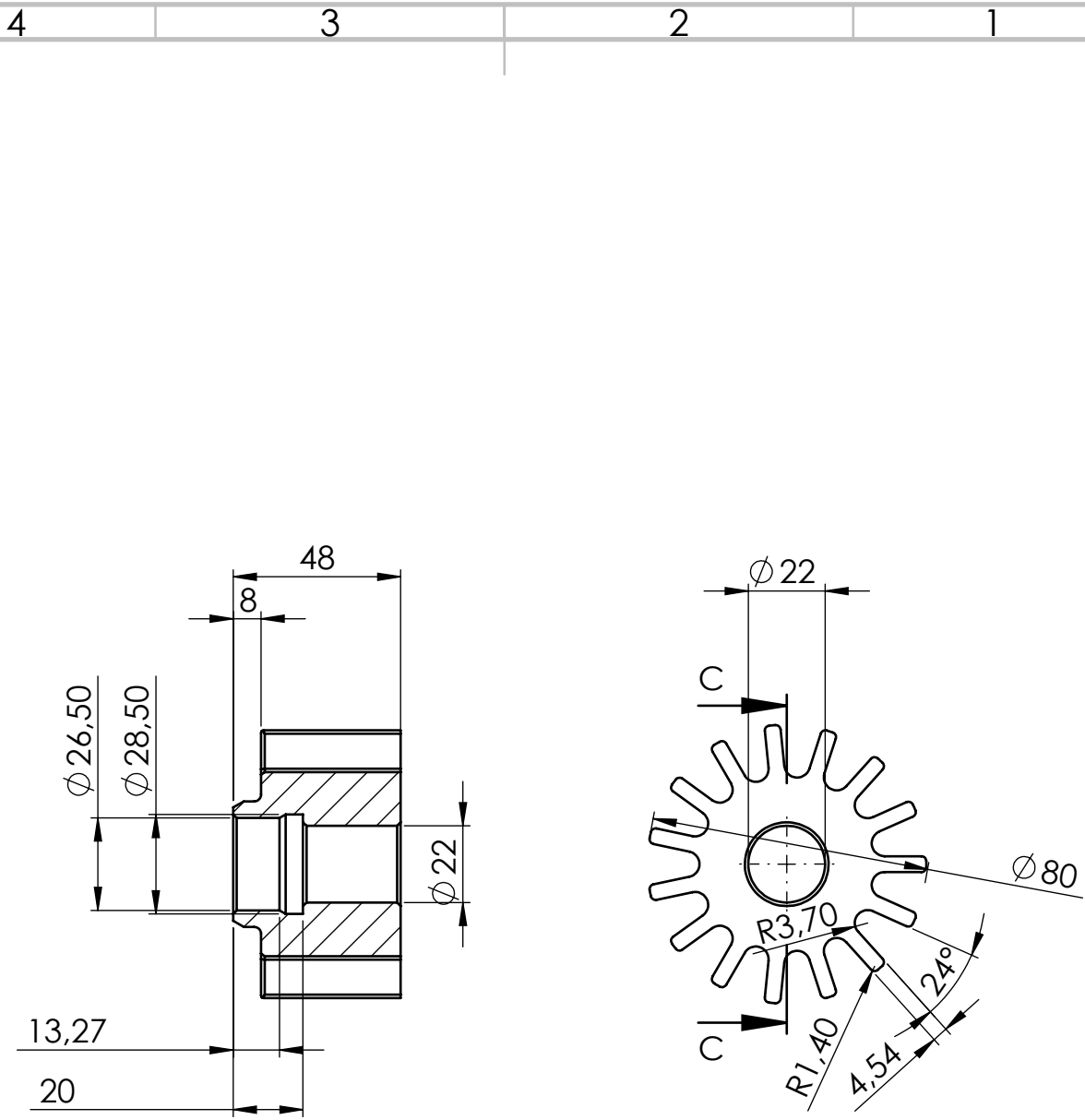
- [1] Tehnička enciklopedija
- [2] Decker, K. H.: Elementi strojeva, Tehnička knjiga Zagreb, 1975.
- [3] Strojni elementi 1. dio, Edo Hercigonja, Školska knjiga Zagreb 1992.
- [4] <https://www.motorsportmagazine.com/archive/article/august-2001/55/tilton-carbon-clutch> 14.10.2020. /(14.10.2020.)
- [5] Jansen Main-Catalog 2020-2021
- [6] <http://www.strojopromet.com/crna-metalurgija/> (11.07.2020)
- [7] <http://kompozit-kemija.hr/portfolio-posts/karbonska-vlakna/>(14.10.2020.)
- [8] https://en.wikipedia.org/wiki/Ayrton_Senna#/media/File:Lotus_99T_front-left_2012_Autosport_International.jpg(14.10.2020.)
- [9] <https://core.ac.uk/download/pdf/198086952.pdf>(14.10.2020.)
- [10] <https://x-engineer.org/automotive-engineering/drivetrain/coupling-devices/calculate-torque-capacity-clutch/>(14.10.2020.)
- [11] <https://tiltonracing.com/mclane-mac-tilton-1937-2018/>(14.10.2020.)
- [12] <http://openwheel33.com/paint-schemes/1986-paint-schemes/>(14.10.2020.)
- [13] <https://aftermarket.zf.com/go/en/sachs/about-us/sachs-news/formula-1-carbon-clutch/>(14.10.2020.)
- [14] http://www.pailix.at/index.htm?http://www.pailix.at/pailix/fahrzeug_pailer.htm (14.10.2020.)
- [15] https://hr.wikipedia.org/wiki/24_sata_Le_Mansa#/media/Datoteka:Jacques_Villeneuve_P908_24hmanstest01.JPG(14.10.2020.)
- [16] <https://1000logos.net/solidworks-logo/>(14.10.2020.)
- [17] <http://m.hr.henanyuanlongaluminum.com/aluminum-sheet/7075-t6-aluminum-thick-plate.html>(14.10.2020.)
- [18] Ivo Slade, OBRADA MATERIJALA 2, Skripta 2018. /(14.10.2020.)
- [19] http://repozitorij.fsb.hr/927/1/18_03_2010/(14.10.2020.)
- [20] M. Brozović, Alati i naprave, podloge za predavanja 2019.
- [21] https://ecatalog.hoffmanngroup.com/index.html?country=hrv_HR_HRE/catalogs/&catalog=90000001#page_680 /(14.10.2020.)
- [22] <https://www.meusburger.com/EN/GB/workshop-equipment/cutting-tools/milling-cutter/wzf-12248p> /(14.10.2020.)
- [23] <https://www.fsb.unizg.hr/kas/ODIOO/Nekonvencionalne.pdf> /(14.10.2020.)



DETAIL B
SCALE 1:1



UNLESS OTHERWISE SPECIFIED: DIMENSIONS ARE IN MILLIMETERS SURFACE FINISH: TOLERANCES: LINEAR: ANGULAR:			FINISH:		DEBURR AND BREAK SHARP EDGES		DO NOT SCALE DRAWING		REVISION	
DRAWN Ivan Špoljarić			SIGNATURE		DATE 12.10.20.		TITLE: Poklopac korpe spojke 115		DWG NO. 8569501	
CHK'D							MATERIAL: Č4732		SCALE:1:2	
APPV'D							WEIGHT:		SHEET 1 OF 6	
MFG									A3	
Q.A										



SECTION C-C

UNLESS OTHERWISE SPECIFIED:
 DIMENSIONS ARE IN MILLIMETERS
 SURFACE FINISH:
 TOLERANCES:
 LINEAR:
 ANGULAR:

FINISH:

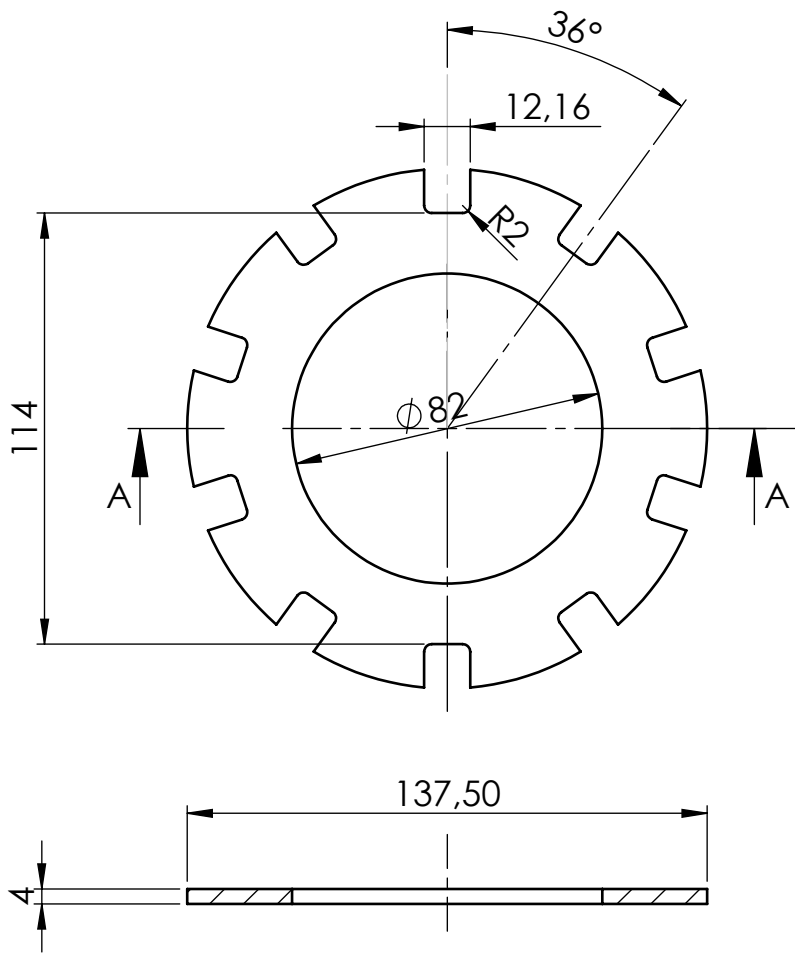
DEBURR AND
 BREAK SHARP
 EDGES

DO NOT SCALE DRAWING

REVISION

	NAME	SIGNATURE	DATE
DRAWN	Ivan Špoljarić		12.10.20
CHK'D			
APPV'D			
MFG			
Q.A			

TITLE:	<h1>Jezgra spojke</h1>	
MATERIAL:	Č4732	DWG NO. A4
WEIGHT:		SCALE: 1:2 SHEET 2 OF 6



SECTION A-A

UNLESS OTHERWISE SPECIFIED:
 DIMENSIONS ARE IN MILLIMETERS
 SURFACE FINISH:
 TOLERANCES:
 LINEAR:
 ANGULAR:

FINISH:

DEBURR AND
 BREAK SHARP
 EDGES

DO NOT SCALE DRAWING

REVISION

	NAME	SIGNATURE	DATE
DRAWN	Ivan Špoljarić		12.10.20.
CHK'D			
APPV'D			
MFG			
Q.A			

TITLE:

Vanjska lamela 4mm

MATERIAL:

CBF

DWG NO.

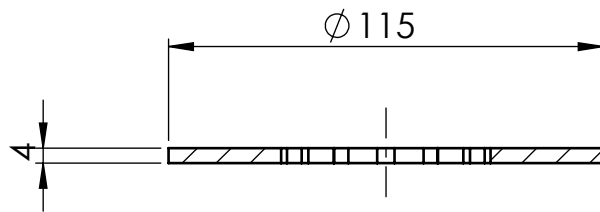
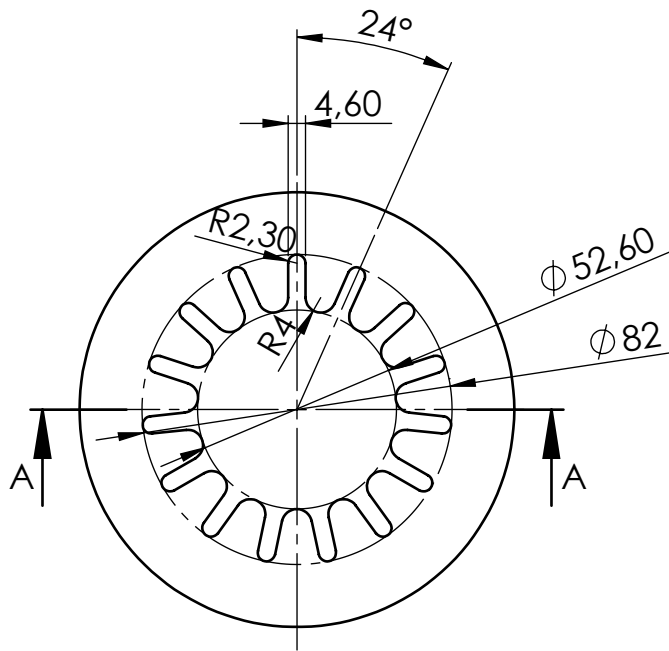
8569503

A4

WEIGHT:

SCALE:1:2

SHEET 3 OF 6



SECTION A-A

UNLESS OTHERWISE SPECIFIED:
DIMENSIONS ARE IN MILLIMETERS
SURFACE FINISH:
TOLERANCES:
LINEAR:
ANGULAR:

FINISH:

DEBURR AND
BREAK SHARP
EDGES

DO NOT SCALE DRAWING

REVISION

	NAME	SIGNATURE	DATE
DRAWN	Ivan Špoljarić		13.10.20.
CHK'D			
APPV'D			
MFG			
Q.A			

TITLE:

Lamela unutarnja

MATERIAL:

CBF

DWG NO.

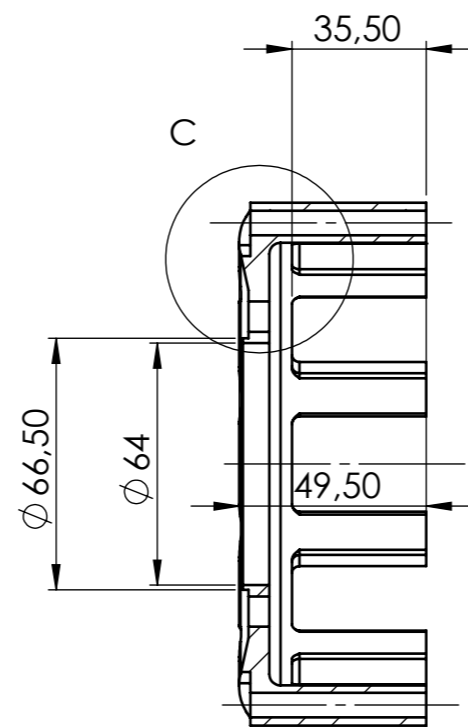
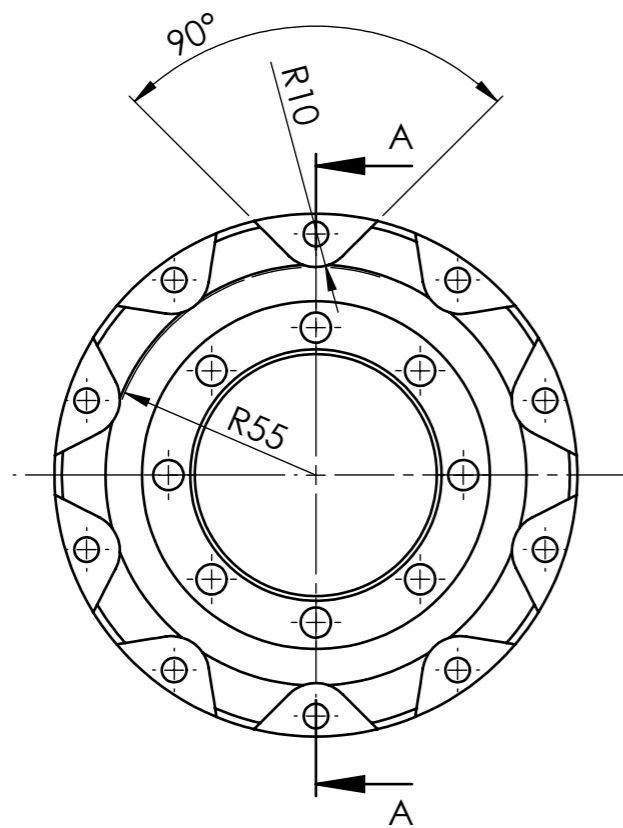
8569504

A4

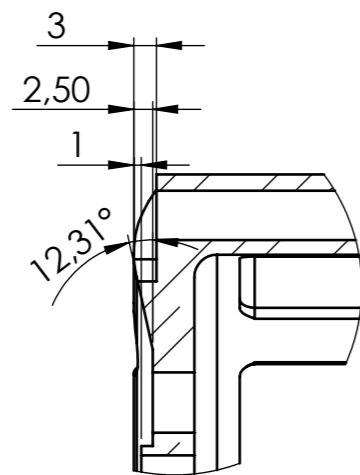
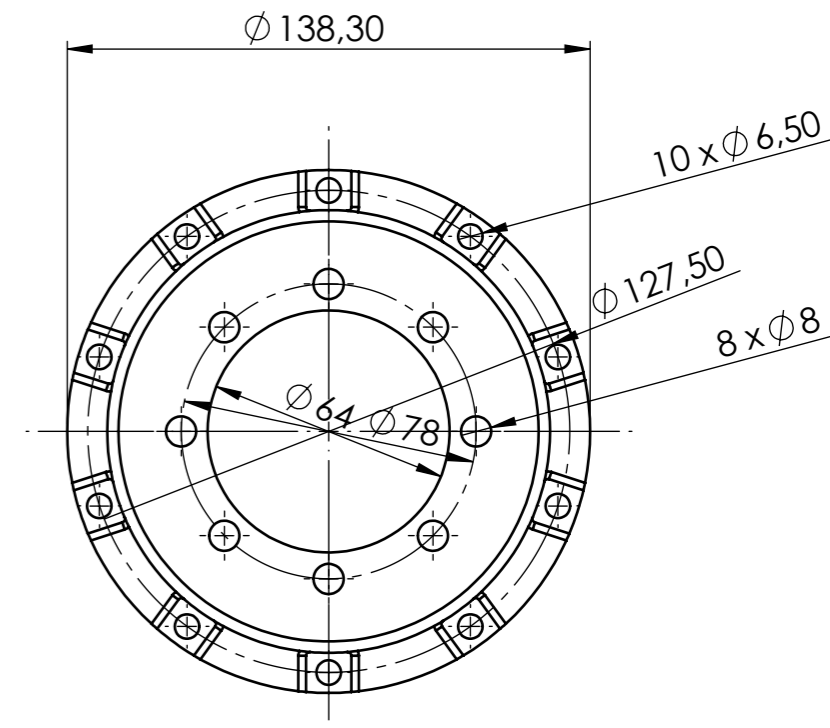
WEIGHT:

SCALE:1:2

SHEET 4 OF 6



SECTION A-A



DETAIL C
SCALE 1:1

UNLESS OTHERWISE SPECIFIED: DIMENSIONS ARE IN MILLIMETERS SURFACE FINISH: TOLERANCES: LINEAR: ANGULAR:			FINISH:		DEBURR AND BREAK SHARP EDGES		DO NOT SCALE DRAWING		REVISION		
DRAWN Ivan Špoljarić			SIGNATURE		DATE 13.10.20.		TITLE: Korpa spojke 115				
CHK'D							DWG NO. 8569505				
APPV'D							A3				
MFG							SCALE:1:2				
Q.A					MATERIAL: AL 7075 - T6		SHEET 5 OF 6				
					WEIGHT:						

8

7

6

5

4

3

2

1

F

F

E

E

D

D

C

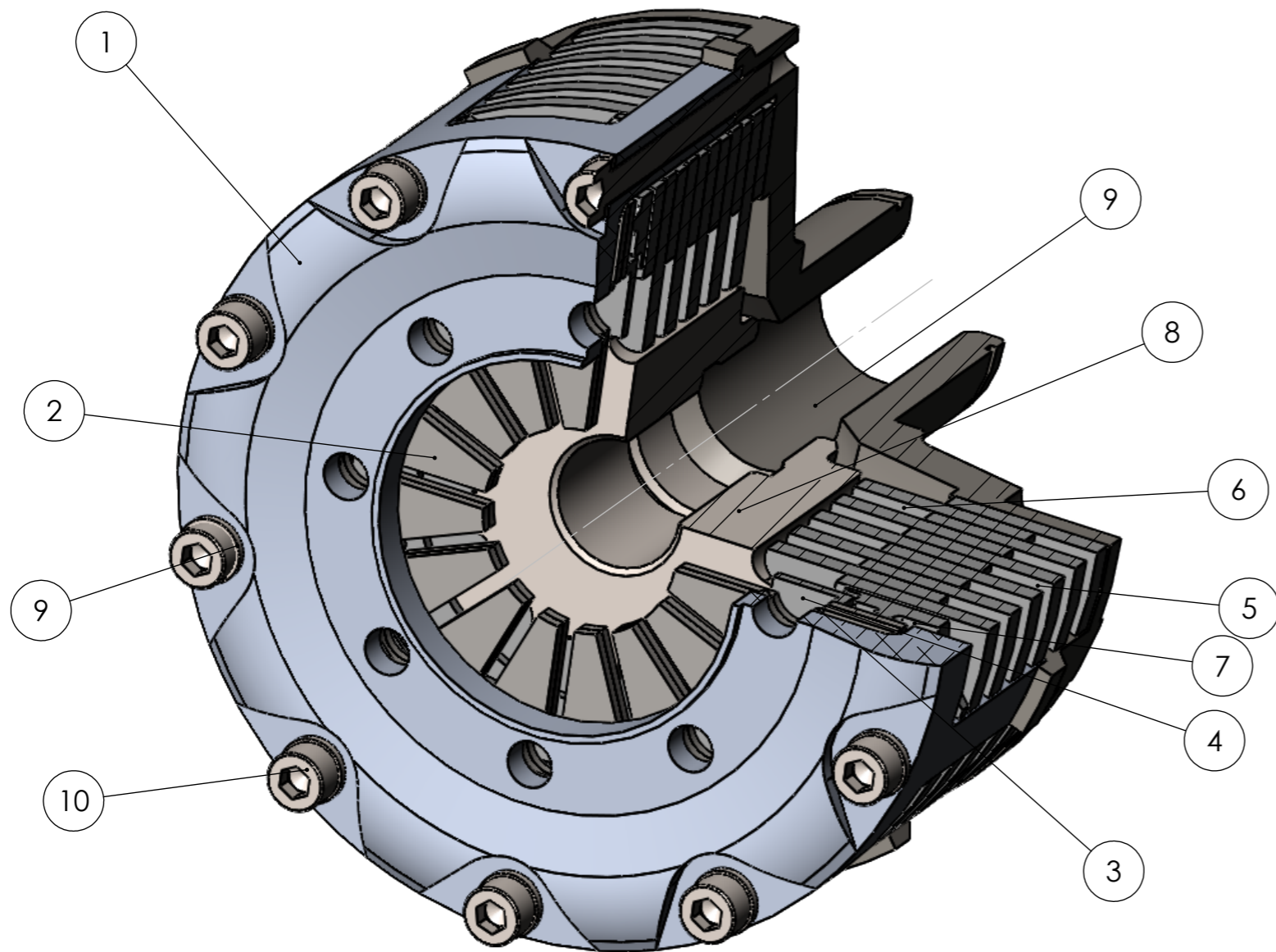
C

B

B

A

A



ITEM NO.	Naziv pozicije	Broj pozicije	Default/QTY
1	Korpa spojke 115mm	8569505	1
2	Dijafragmalna opruga	8569506	2
3	Distanca opruge	8569507	2
4	Ploča oslanjanja opruge	8569508	1
5	Vanjska lamela	8569503	6
6	Unutarnja lamela	8569504	5
7	Potisna ploča	8569509	1
8	Jezgra spojke	8569502	1
9	Poklopac korpe spojke	8569501	1
10	ISO 4762 M6 x 60 - 24N		10
11	Washer ISO 7092 - 6		10

UNLESS OTHERWISE SPECIFIED:
DIMENSIONS ARE IN MILLIMETERS
SURFACE FINISH:
TOLERANCES:
LINEAR:
ANGULAR:

FINISH:

DEBURR AND
BREAK SHARP
EDGES

DO NOT SCALE DRAWING

REVISION

	NAME	SIGNATURE	DATE		
DRAWN	Ivan Špoljarić		12.10.20.		
CHK'D					
APPV'D					
MFG					
Q.A					
				MATERIAL:	
				WEIGHT:	

TITLE:		DWG NO.	
Lamelna spojka - kompozitne lamele		8569510	A3
SCALE:1:5		SHEET 6 OF 6	

8

7

6

5

4

3

2

1