

VARIJABILNI DC IZVOR S KUĆIŠTEM

Rakušić, Petar

Undergraduate thesis / Završni rad

2020

Degree Grantor / Ustanova koja je dodijelila akademski / stručni stupanj: **Karlovac University of Applied Sciences / Veleučilište u Karlovcu**

Permanent link / Trajna poveznica: <https://um.nsk.hr/um:nbn:hr:128:575439>

Rights / Prava: [In copyright](#)/[Zaštićeno autorskim pravom.](#)

Download date / Datum preuzimanja: **2024-11-27**



VELEUČILIŠTE U KARLOVCU
Karlovac University of Applied Sciences

Repository / Repozitorij:

[Repository of Karlovac University of Applied Sciences - Institutional Repository](#)



zir.nsk.hr



DIGITALNI AKADEMSKI ARHIVI I REPOZITORIJI

Veleučilište u Karlovcu

Odjel Strojарstva

Stručni studij Mehatronike

Rakušić Petar

**VARIJABILNI IZVOR
NAPAJANJA DC SIGNALA DO
12V**

ZAVRŠNI RAD

Karlovac, 2020. godina.

Karlovac University of Applied Sciences

Department of Mechanical Engineering

Professional study of Mechatronics

Rakušić Petar

**VARIABLE DC POWER SUPPLY
UP TO 12V
FINAL PAPER**

Karlovac, 2020. godina.

Veleučilište u Karlovcu

Odjel Strojstva

Stručni studij Mehatronike

Rakušić Petar

**VARIJABILNI IZVOR
NAPAJANJA DC SIGNALA DO
12V**

ZAVRŠNI RAD

Mentor:

Filip Žugčić mag.ing.el.

Karlovac, 2020. godina.



VELEUČILIŠTE U KARLOVCU
KARLOVAC UNIVERSITY OF APPLIED
SCIENCE

Trg J.J.Strossmayera 9
HR-47000, Karlovac, Croatia
Tel. +385 - (0)47 - 843 - 510
Fax. +385 - (0)47 - 843 - 579



VELEUČILIŠTE U KARLOVCU

Stručni / specijalistički
studij:.....
(označiti)

Usmjerenje Karlovac,
.....

ZADATAK ZAVRŠNOG RADA

Student:.....

Matični broj:.....

Naslov:.....
.....

Opis zadatka: Tema ovog završnog rada je izrada varijabilnog izvora napajanja DC signala do 12V. Opisane su sve komponente sklopa kao i njihov zadatak te način rada tih komponenata. Objašnjen je način izrade i alati koji su se koristili tijekom izrade.

Koristiti ću se stručnom literaturom, radnim materijalima, Zakonima i Pravilnicima, ostalom stručnom literaturom i konzultirati se s mentorom. Završni rad ću izraditi sukladno Pravilniku VUKA.

Zadatak zadan:

Rok predaje rada:
obrane:

Predviđeni datum

.....

.....

.....

Mentor:

Predsjednik Ispitnog povjerenstva:

IZJAVA

Izjavljujem da sam svoj rad izradio samostalno pomoću stečenog znanja tijekom studija, stručne literature i interneta, te naravno uz pomoć mentora Filipa Žugčića.

ZAHVALA

Zahvaljujem svome mentoru, Filipu Žugčiću na pristupačnosti, razumijevanju, strpljenju te raznim korisnim savjetima za vrijeme izrade ovog rada. Zahvaljujem također svom ocu Anti za pomoć i savjete kod praktičnog dijela izrade kućišta.

Karlovac, 2020.

Rakušić Petar

SAŽETAK

Tema ovog završnog rada je izrada varijabilnog izvora napajanja DC signala do 12V. U radu će biti opisane sve komponente sklopa kao i njihov zadatak te način rada tih komponenata. Također će biti objašnjen način izrade i alati koji su korišteni tijekom izrade.

Za rad je korišten programski paket AutoCad za crtanje nacрта, strojevi i alati bravarske radionice tijekom izrade kućišta te lemilica i ostali alati tijekom sklapanja i spajanja komponenata. Cilj projekta je steći praktično iskustvo pomoću teoretskog znanja usvojenog tijekom obrazovanja, te ostalih navedenih izvora.

Ključne riječi: DC signal, komponente, 12V izvor napona

SUMMARY

The subject of this undergraduate thesis is the making of variable DC power supply up to 12V. I will describe every component, his task and working principle. I will explain the working process and tools as well as auxiliary tools that I used.

I have used AutoCad software for the drawing of the sheme, machines and tools of workshop for housing, soldering iron and other tools for the joints of the components. The goal of this project was to gain a practical experience with the help of theoretical knowledge, which I acquired during my education, and other listed sources.

Key words: DC signal, components, 12V power supply,

Sadržaj

1. UVOD.....	1
2. ISTOSMJERNA NAPAJANJA	2
2.1 OPĆENITO O ISTOSMJERNIM NAPAJANJIMA.....	2
2.2. KOMPONENTE	5
2.2.1.TRANSFORMATOR.....	5
2.2.2. ISPRAVLJAČ	7
2.2.3. FILTER.....	8
2.2.4. REGULATOR NAPONA.....	9
3. PROCES IZRADE	12
3.1. KORIŠTENE KOMPONENTE	12
3.1.1. NAPAJANJE	12
3.1.2. REGULATOR NAPONA „LM2596S“	14
3.1.3. VOLTMETAR I AMPERMETAR	15
3.1.4. TERMOMETAR.....	16
3.1.5. OSTALI ELEMENTI.....	18
3.2. PROJEKTIRANJE I IZRADA KUĆIŠTA	22
3.2.1. KONSTRUIRANJE I MODELIRANJE U AUTOCAD-U.....	22
3.2.2. IZRADA KUĆIŠTA.....	24
3.2.3. SPAJANJE KOMPONENATA I DOVRŠAVANJE SKLOPA	26
4. ZAKLJUČAK	32
5. LITERATURA	33

POPIS SLIKA

Slika 1. Izgled gotovog projekta	1
Slika 2. Shema istosmjernog napajanja [1]	2
Slika 3. Micro USB adapter [2].....	3
Slika 4. Laboratorijski izvor danas	4
Slika 5. Izgled transformatora danas	6
Slika 6. Diode u Graetz-ovom spoju	7
Slika 7. Filtracija sa „T“ filtrom.....	8
Slika 8.modul regulatora napona sa LCD prikazom	9
Slika 9.Izvor napajanja sa serijskim regulatorom i punovalnim ispravljačem.....	10
Slika 10. Korišteno napajanje	13
Slika 11. Popis sa opisom izvoda	13
Slika 12. Modul za regulaciju napona	14
Slika 13. Prednji dio	15
Slika 14. Stražnji dio	16
Slika 15. Korišteni termometar sa sondom	17
Slika 16. Korišteni prekidač	18
Slika 17. Korišteni potenciometar	19
Slika 18. Korištene priključnice 6mm	19
Slika 19. Korišteni fuse 3.15A sa kućištem	20
Slika 20. Kabel za napajanje 2x0.75	20
Slika 21. Breadboard korišten za djelilo napona i indikator	21

Slika 22. Korištena stopica (okasta) u svrhu uzemljenja kućišta	21
Slika 23. Nacrt, tlocrt, bokocrt te prikaz u izometriji.....	22
Slika 24. 3D model prikazan u 2D wireframe-u	23
Slika 25. 3D model.....	23
Slika 26. Pozicioniranje komponenata, raspored i priprema za obradu	24
Slika 27. Bušenje provrta za poklopac	25
Slika 28. Provedba uzemljenja kućišta.....	26
Slika 29. Testiranje.....	27
Slika 30. Dijelilo napona potrebnih za napajanje komponente	28
Slika 31. Provjera proračuna i izrada djelila napona s dodanim indikatorom tj. LED diodom	29
Slika 32. Postavljanje komponenata i raspored.....	30
Slika 33. Zatvaranje kućišta i finalni izgled.....	31

1. UVOD

Zadatak završnog rada bila je izrada što je moguće kvalitetnijeg varijabilnog izvora napajanja DC signala do 12V kojim bi se omogućila specifična napajanja raznih trošila odnosno elektroničkih uređaja kojima je za rad potrebna istosmjerna struja.

Danas je gotovo nezamislivo baviti se elektronikom bez posjedovanja varijabilnog izvora napajanja te spada pod osnovnu opremu svakog laboratorija, neovisno o tome radi li se o profesionalnom laboratoriju ili malom kućnom laboratoriju. Dolaze u raznim domenama ovisno o potrebama. Najbitnije stavke su sigurnost i kvaliteta koju može pružiti, te njegovo područje rada odnosno domena. Prije svega na rezultat je utjecala kvaliteta dijelova.



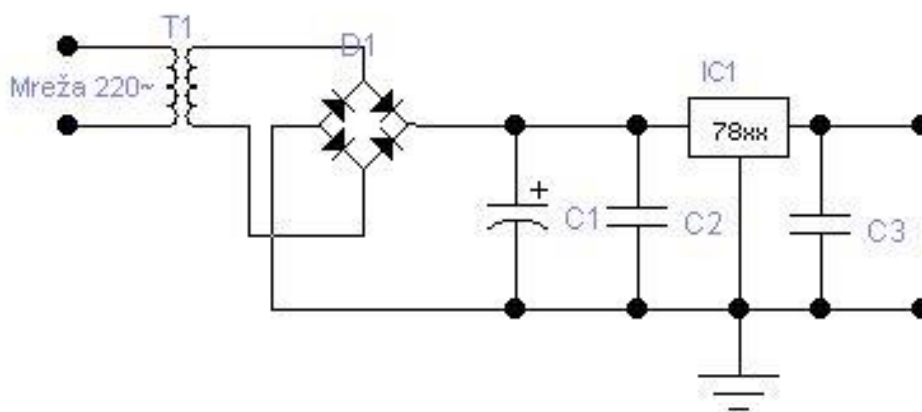
Slika 1. Izgled gotovog projekta

Izvor: Autor

2. ISTOSMJERNA NAPAJSANJA

2.1 OPĆENITO O ISTOSMJERNIM NAPAJSANJIMA

Istosmjerna napajanja su elektronički uređaji koji imaju zadatak prilagoditi odnosno povezati naponsku mrežu 220V izmjenične struje koja radi na 50Hz sa trošilom kojemu je za rad potrebna istosmjerna struja poštivajući vrijednosti njegovih ulaznih parametara kako bi trošilo odnosno uređaji sigurno i neometano izvršavali daljnje zadatke.



Slika 2. Shema istosmjernog napajanja [1]

Izvor: <http://www.inet.hr/~obacan/istosmjje.htm>

Svakodnevno koristimo takve izvore napajanja koji rade po istom principu prikazanom na shemi kao npr. „Punjač za telefon/laptop“ ili „adapter“ odnosno napajanje za televizor/kućno kino/led trake i slično.



Slika 3. Micro USB adapter [2]

Izvor: <https://www.svijet-medija.hr/art/kucni-punjac-za-mobitel-class-europlug-na-usb-z-kabel-usb-m-na-micro-usb-m-2a-kupusa13/62424>

Danas laboratorijska napajanja kao neizbježan komad opreme svake radionice specijalizirane za elektroniku izgledaju daleko sofisticiranije po tehničkim pitanjima te pružaju kvalitetan signal na izlaznim priključnicama.

Ovaj model pruža maksimalnu snagu od 150W odnosno 30V i 5A što je dovoljno za testiranje i napajanje manjih uređaja.



Slika 4. Laboratorijski izvor danas

Izvor: <https://www.conrad.hr/laboratorijsko-napajanje%2C-podesivo-gw-instek-gps-1830d-0-18-v-0-3-a-54-w-broj-izlaza-1-x> [3]

2.2. KOMPONENTE

2.2.1. TRANSFORMATOR

Transformator je prva komponenta u sklopu, kojemu je svrha izmjenični signal, koji dobije na svojim ulazima određene vrijednosti transformirati na izlazu dajući i dalje izmjenični signal, ali nema optimalnijih vrijednosti. Transformator je električni uređaj bez pokretnih dijelova koji međuinduktivno povezuje dva električna kruga izmjenične struje i izmjeničnu električnu struju zadanoga električnoga napona pretvara u izmjeničnu struju višega ili nižega električnoga napona. Glavni su dijelovi transformatora magnetska jezgra i najmanje dva međusobno odvojena namota (takozvani primar i sekundar) s izolacijom (osim kod autotransformatora). Primarni i sekundarni namoti obično su postavljeni jedan preko drugoga ili jedan pokraj drugoga kako bi se postigla što bolja međuinduktivna veza. Električna energija prenosi se elektromagnetskom indukcijom od primara na sekundar, bez promjene frekvencije. Omjer efektivne vrijednosti napona primara U_p i sekundara U_s približno je razmjeran omjeru broja zavoja primara N_p i sekundara N_s , to jest:

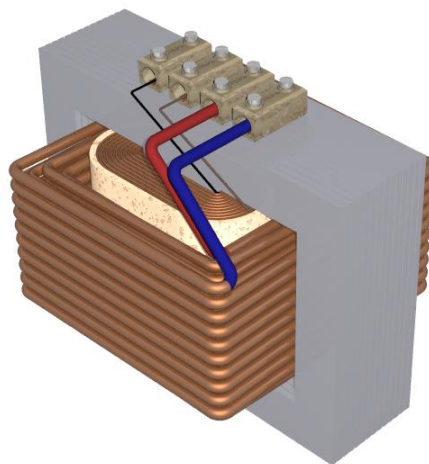
$$\frac{U_s}{U_p} = \frac{N_s}{N_p}$$

a omjer efektivne vrijednosti jakosti električne struje primara I_p i sekundara I_s približno je obrnuto razmjeran omjeru broja zavoja, to jest:

$$\frac{I_s}{I_p} = \frac{N_p}{N_s}$$

Ako je napon sekundara veći od napona primara, transformator se naziva uzlazni, a transformator kojemu je napon sekundara manji od napona primara, silazni.

Na ovom modelu je sekundar preko primara radi što bolje međuinaktivne veze.

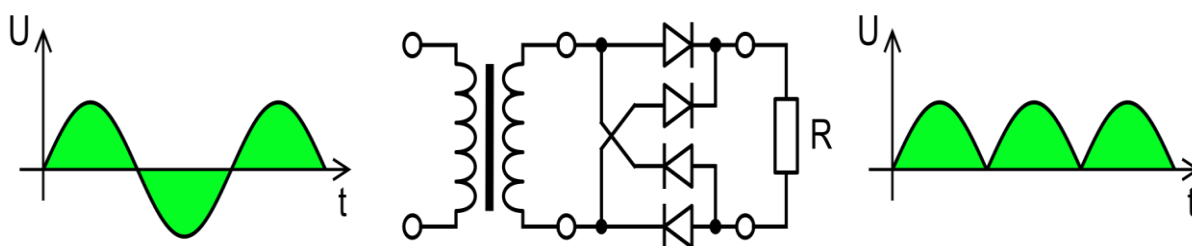


Slika 5. Izgled transformatora danas

Izvor: <https://hr.wikipedia.org/wiki/Transformator> [4]

2.2.2. ISPRAVLJAČ

Nakon transformatora slijedi ispravljač koji ima zadatak pretvoriti izmjenični signal sa ulaza u istosmjerni signal na izlazu. U biti se svodi na propuštanje pozitivnih poluperioda i preusmjeravanje negativnih tako da se i ona računa kao pozitivivan. U tu svrhu koristit ćemo diode spojene u most odnosno Graetz-ov spoj.



Slika 6. Dioda u Graetz-ovom spoju

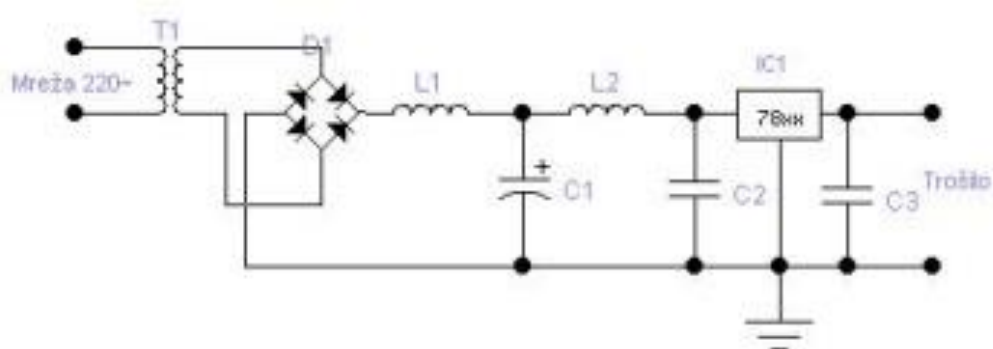
Izvor: <https://hr.wikipedia.org/wiki/Ispravlja%C4%8D> [5]

Ako mrežni transformator nema dva sekundarna namotaja, odnosno srednji izvod na sekundarnom namotaju, tada se redovito koriste četiri ispravljačke diode u Graetzovom spoju, gdje uvijek vode dvije diode. Poluvodičke diode, odnosno Graetzov ispravljač u spoju ispravljača mora imati odgovarajuće karakteristike kako u pogledu probojnog napona, tako i u pogledu maksimalne opteretivosti.

2.2.3. FILTER

Komponenta koja služi za „peglanje“ signala tako da se smanjuje valovitost ispravljenog napona te je napon sada skoro ravan mada i tu ima manjih valova.

Za filtre se upotrebljavaju kondenzatori i zavojnice, a izlazni napon je nešto veći od ulaznog zbog induktivnih i kapacitivnih svojstava kruga.



Slika 7. Filtracija sa „T“ filtrom

Izvor: <http://www.inet.hr/~obacan/istosmje.htm> [6]

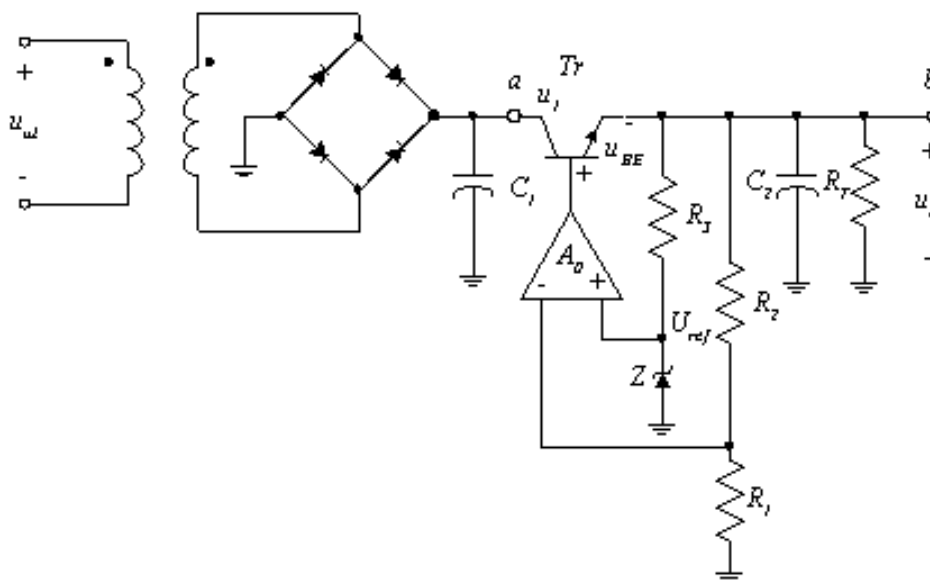
2.2.4. REGULATOR NAPONA

Posljednji dio u sustavu koji na ulazu dobiva stabilizirani napon, a na izlazu daje također stabilizirani napon s mogućnošću reguliranja njegove vrijednosti veće ili manje od ulaznih vrijednosti ovisno o tipu regulatora i njegovim specifikacijama.



Slika 8. Modul regulatora napona sa LCD prikazom

Izvor: [https://www.goglas.com/masine-i-alati/search?q=%20Regulator%20napona%2C%20regler&categoryId=106&sort=cup_\[7\]](https://www.goglas.com/masine-i-alati/search?q=%20Regulator%20napona%2C%20regler&categoryId=106&sort=cup_[7])



Slika 9. Izvor napajanja sa serijskim regulatorom i punovalnim ispravljačem

Izvor: https://www.fpz.unizg.hr/hgold/ES/AE/pog_4/pog424.htm [8]

Regulator se sastoji od tranzistora Tr , otpornika R_1 , R_2 i R_3 , Zener diode Z i diferencijalnog pojačala s iznosom naponskog pojačanja A_0 . Tranzistor Tr djeluje kao otpornik promjenljivog otpora koji nadoknađuje valovitost izlaznog napona U_{iz} . Kondenzator C_2 filtrira visokofrekventne komponente valovitosti. Zener-ov napon U_{ref} uspostavlja radnu točku sklopa, odnosno istosmjernu razinu izlaznog napona U_{iz} .

Neka napon U_{iz} neznatno poraste. Porastom U_{iz} poraste i napon U_a dok napon U_{BE} opada. Smanjenje napona U_{BE} smanjuje struju u emitorskoj grani koja pak smanjuje početni porast napona na teretu čime se izvodi regulacija napona. Detaljnija analiza pokazuje da se tranzistor Tr ponaša kao emitorsko slijedilo koje daje struju teretu R_T . Izvor napajanja kolektora je napon U_1 . Ostali dio regulatora čini petlju negativne povratne veze koja nadzire izlaz emitorskog slijedila. Budući se tranzistor Tr nalazi u seriji s teretom, regulator se naziva serijskim regulatorom. U slučaju kada je nadzorni tranzistor spojen u paralelu s teretom, regulator se naziva paralelnim regulatorom.

Suvremeni regulatori se izvode u tehnologiji integriranih krugova. Izvode se za različite vrijednosti izlaznog napona U_{iz} . Većina regulatora zahtijeva da je iznos napona U_1 najmanje dva do tri puta veći od potrebnog iznosa reguliranog izlaznog napona. Većina regulatora sadrži zaštitne krugove koji osiguravaju ispravan rad izvora napajanja i u slučaju kratkog spajanja izlaznih stezaljki i u slučaju njegovog rada u praznom hodu. Upotrebom regulatora izvedenih u tehnologiji integriranih krugova, iznose valovitosti i padove napona na teretu, koji nastaju promjenom tereta, moguće je smanjiti na 0.01 %.

3. PROCES IZRADE

Nakon što su prikupljeni svi elementi i potrebne komponente, konstruiran je nacrt u AutoCAD programu i započela je realizacija kućišta. Nakon što je kućište izrađeno, započeo je elektronički dio odnosno proračunavanje te sklapanje i povezivanje komponenata. Nakon što je sve bilo sklopljeno, projekt je testiran.

3.1. KORIŠTENE KOMPONENTE

- Napajanje
- Regulator napona „LM2596S“
- Voltmetar i Ampermetar
- Termometar
- Ostali elementi

3.1.1. NAPAJANJE

Napajanje starog računala jačine 350W brenda „Antec“ korišteno je kao ulazna jedinica. Standardizirano je kod ovakvih napajanja da postoje referentni naponi potrebnih za napajanje različitih dijelova hardvera.



Slika 10. Korišteno napajanje

Izvor: Autor

Color	Purpose	Notes
Black	0 V (Ground)	Often notated as "COM" for "common"
Orange	+3.3 V	Provides the stated voltage
Red	+5 V	Provides the stated voltage
Yellow	+12 V	Provides the stated voltage
Yellow with a black stripe	+12 V (2nd rail)	Present on newer PSUs; running to a separate 4-pin connector for the processor.
White	-5 V	Not present in newer PSUs. Provides the stated voltage, usually at very low maximum amperage.
Blue	-12 V	Provides the stated voltage, usually at very low maximum amperage.
Brown (or smaller-gauge orange)	+3.3V sense	Often present. Must be connected to the orange (+3.3V) wires to allow the PSU to detect and regulate output.*
Pink (or smaller-gauge red)	+5V sense	Sometimes present. Must be connected to the red (+5V) wires to allow the PSU to detect and regulate output.*
Yellow (small gauge)	+12V sense	Rarely present. Must be connected to the yellow (+12V) wires to allow the PSU to detect and regulate output.*
Green	PSU on	Connecting this wire to the black (ground) wire will pull the green wire's +5V signal low, signaling the PSU to turn on. If you want an on/off switch, it should be on this connection.
Grey	Power Good (self-test OK)	This wire sends a +5V signal as long as the PSU is providing power within normal parameters. Can be used to power an LED indicator to show that the unit is functioning properly.
Purple	+5V standby	Provides +5V whenever the PSU is powered (even when the green "PSU on" wire is not connected to ground). Can be used to power an indicator LED to show that the unit has power.

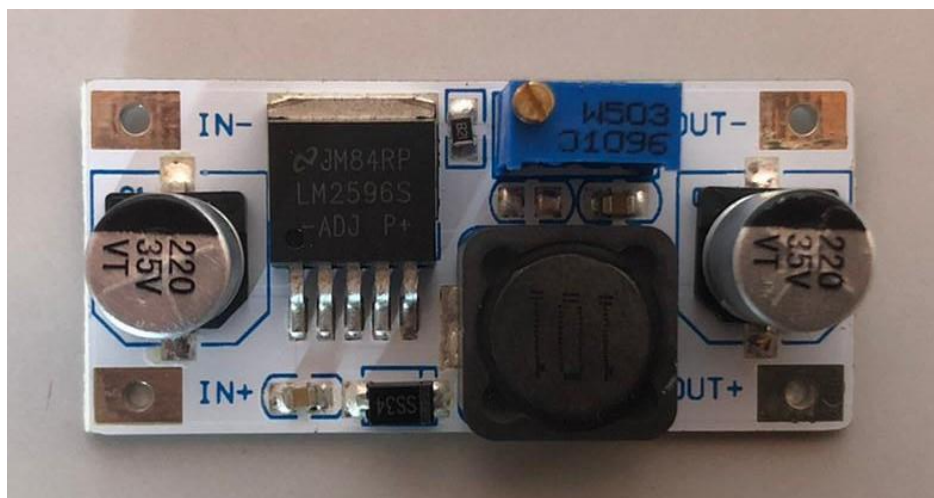
* Some PSUs will still function with the sense wires disconnected, however voltage regulation at higher amperages is likely to be negatively effected.

Slika 11. Popis sa opisom izvoda

Izvor: <https://www.techpowerup.com/forums/threads/what-is-the-rule-of-12-volt-in-the-psu.255197/#lg=post-4042764&slide=1> [9]

3.1.2. REGULATOR NAPONA „LM2596S“

Za regulaciju korišten je „LM2596S“ model sa mogućnošću reguliranja napona između 1.25V – 35V koje daje na izlazu dok su mu ulazne vrijednosti u domeni od 3V – 40V. Prema tome se vidi da je ovaj model zapravo „Step Down“ tip što znači da ulazne vrijednosti ako su u njegovom području može samo regulirati prema nižim vrijednostima. Maksimalna struja ovog modela je 2.5A .



Slika 12. Modul za regulaciju napona

Izvor: Autor

Prikazani regulator također je trebalo modificirati jer nije odgovarao postojeći trimer, plavi element na slici kojim se regulira pomoću sitnog vijka izlazna vrijednost napona koja će kasnije biti prikazana na LCD display-ju. Trimer odnosno potenciometar je zapravo otpornički razdjelnik električnoga napona. Zamijenjen je sa B50k potenciometrom odnosno omažom od 50k Ω kojeg sam izveo na kućište kao direktnu kontrolu napona.

3.1.3. VOLTMETAR I AMPERMETAR

Za mjerenje i prikaz izlaznih vrijednosti odnosno vrijednosti na priključcima korišten je modul s ugrađenim LCD-om gdje je plavom bojom prikazana vrijednost napona u voltima, a zelenom bojom je prikazana vrijednost struje u amperima. Također domena ovog modula za napon iznosi 0 – 100V te za struju 0 – 10A što je i više nego dovoljno za projekt.



Slika 13. Prednji dio

Izvor: Autor

Točnost voltmetra iznosi $\pm 0.1\%$ odnosno klasa točnosti mu je 0.1 što znači da odstupa od izmjerene vrijednosti za navedeni broj. Klasa točnosti ampermetra je 1 što je poprilično loše ako su u pitanju osjetljivi instrumenti koji zahtijevaju visoku preciznost. No omjer cijene i kvalitete je dobar.



Slika 14. Stražnji dio

Izvor: Autor

Na stražnjoj strani vidimo 2 konektora. Jedan konektor sa 3 pina, a jedan konektor sa 2 pina. Konektor sa 2 pina spaja se kao ulaz i izlaz struje koju želimo mjeriti, a konektor sa 3 pina preko kojeg se vrši napajanje modula spajamo tako da crvenu žilu spajamo kao „+“ na napajanje od 4 – 30V, crnu na „minus“ napajanja i na „minus“ točke potencijala kojeg želimo mjeriti i na kraju žutu žilu spajamo na „+“ točku drugu točku potencijala kojeg mjerimo.

3.1.4. TERMOMETAR

Radi lakše kontrole i praćenja temperature cijelog sklopa unutar kućišta te zbog mogućnosti pregrijavanja ugrađen je termometar sa LCD prikazom. Zbog samostalnog rada te zbog toga što su prvi put rađene ovakve modifikacije smatrano je da je potrebno iz sigurnosnih razloga znati temperaturu unutar kućišta, a samim time se može lakše nadzirati učinkovitost hlađenja sklopa.



Slika 15. Korišteni termometar sa sondom

Izvor: Autor

Korišteni termometar može odstupati 1% od prikazane vrijednosti što je za ovakve informativne vrijednosti sasvim dovoljno.

Opseg radne temperature je od -50°C ~ 70°C . Rezolucija za temperaturu iznosi 0.1 odnosno prikazuje desetine.

3.1.5. OSTALI ELEMENTI

POPIS

- Prekidači
- Potenciometar
- Priključci 6mm (Buksne)
- Osigurač 5x20 3A (Fuse)
- Kabel za napajanje 2x0.75
- Banana priključak muški i krokodilke za kabel
- Breadboard
- Stopice



Slika 16. Korišteni prekidač

3A 250V AC

6A 125V AC

Izvor: Autor



Slika 17. Korišteni potenciometar

Linearni b50k (50kOhm)

Izvor: Autor



Slika 18. Korištene priključnice 6mm

Izvor: Autor



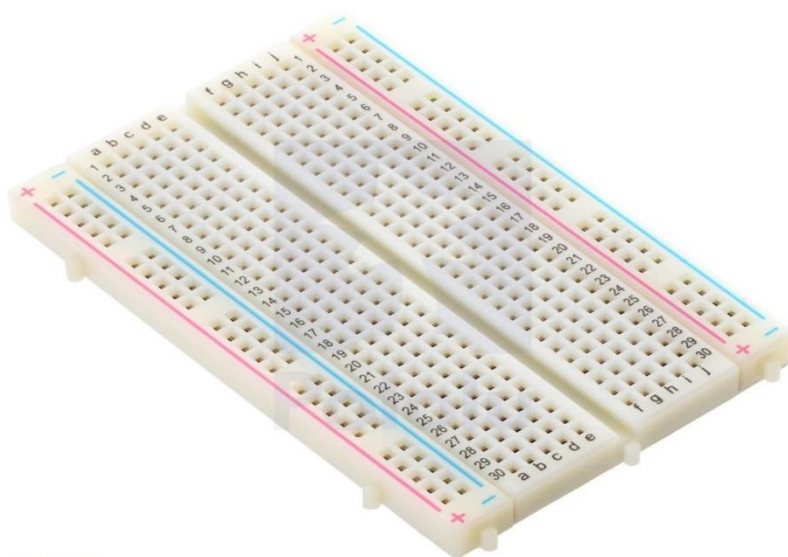
Slika 19. Korišteni fuse 3.15A sa kućištem

Izvor: Autor



Slika 20. Kabel za napajanje 2x0.75

Izvor: Autor



www.pololu.com

Slika 21. Breadboard korišten za djelilo napona i indikator

Izvor: <https://www.pololu.com/product/351> [10]

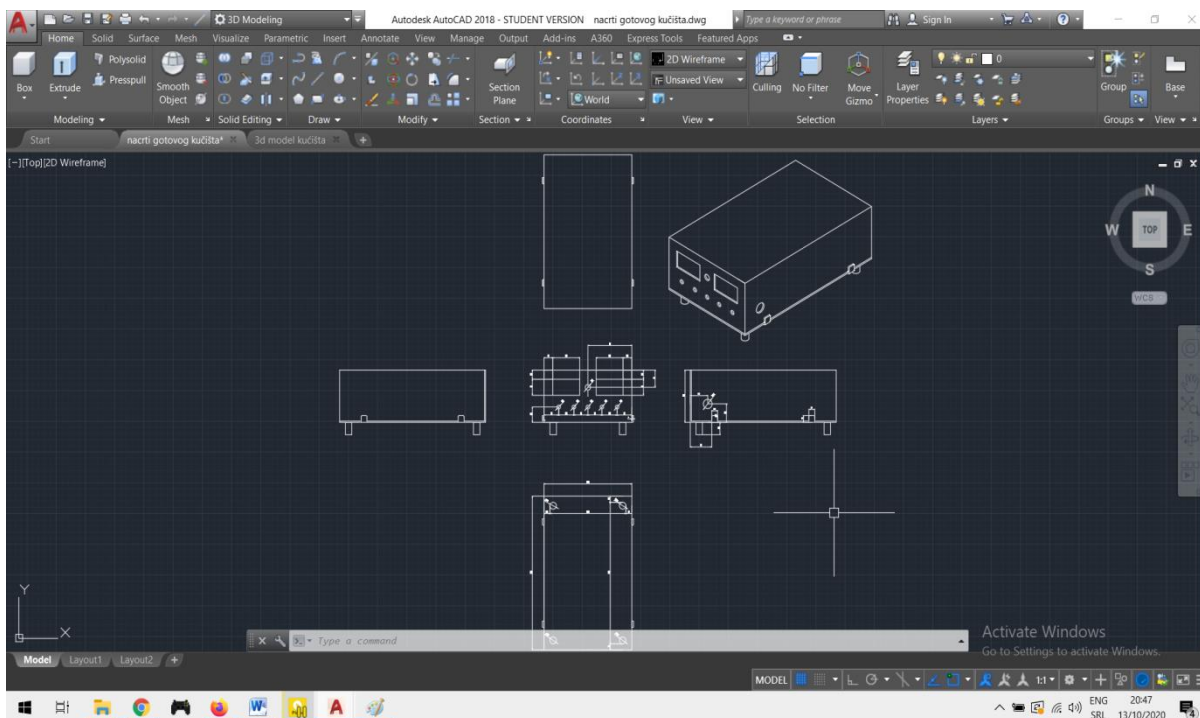


Slika 22. Korištena stopica (okasta) u svrhu uzemljenja kućišta

Izvor: Autor

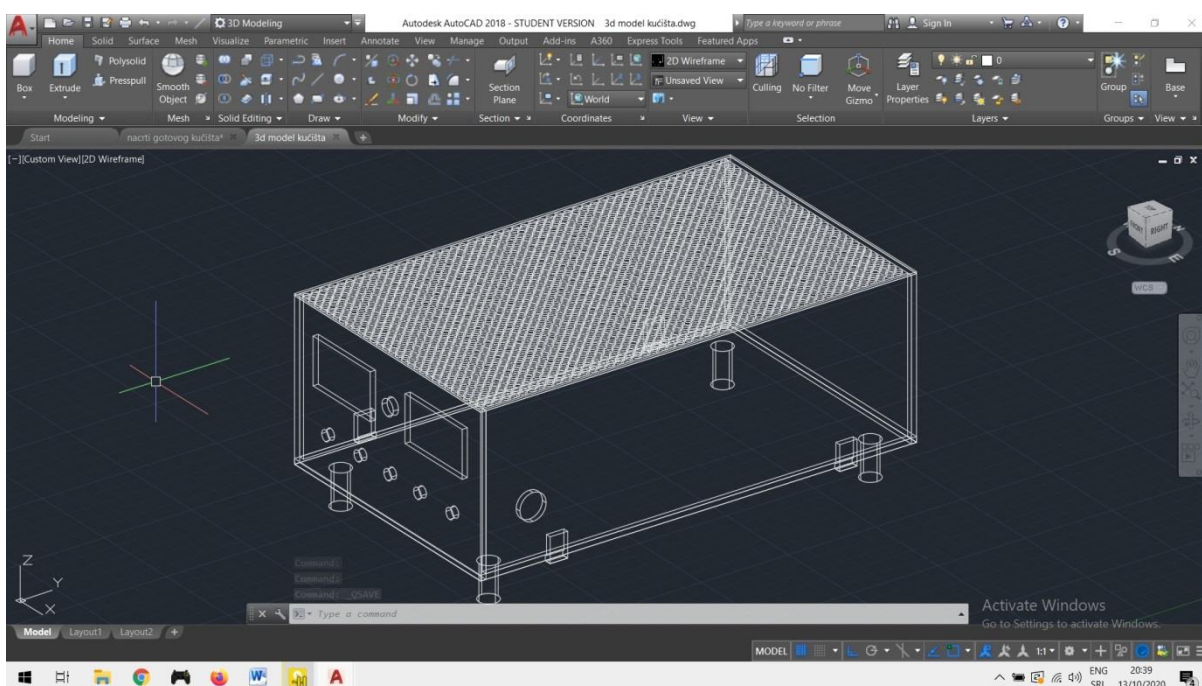
3.2. PROJEKTIRANJE I IZRADA KUĆIŠTA

3.2.1. KONSTRUIRANJE I MODELIRANJE U AUTOCAD-U



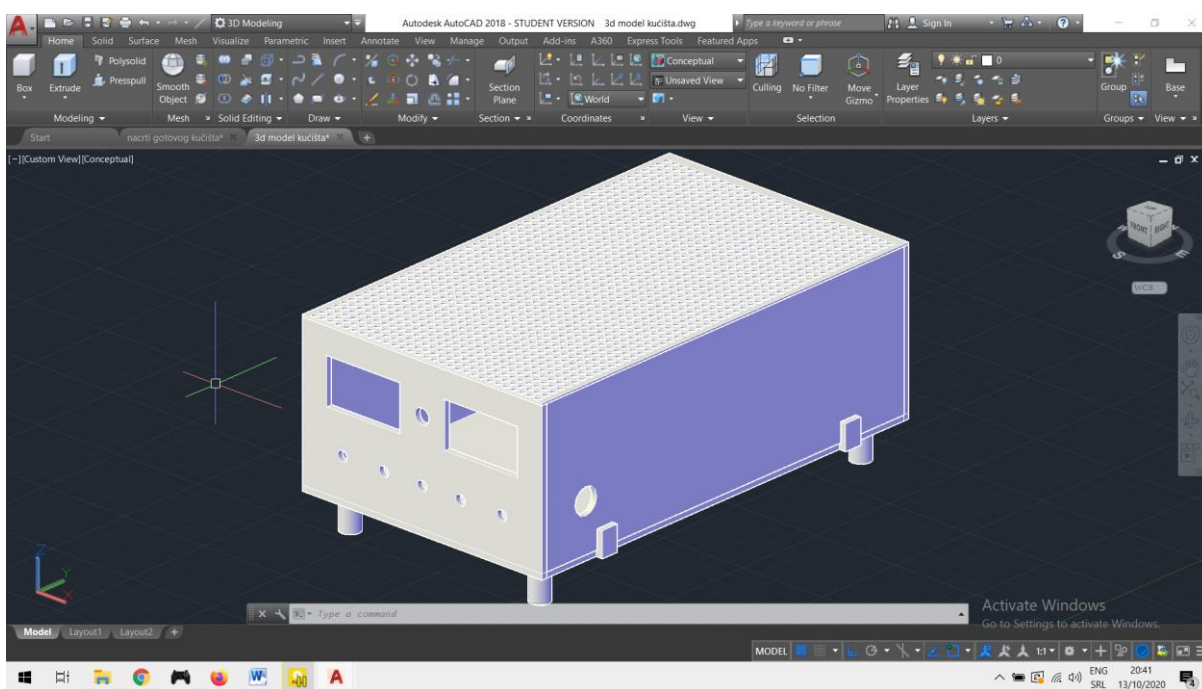
Slika 23. Nacrt, tlocrt, bokocrt te prikaz u izometriji

Izvor: Autor



Slika 24. 3D model prikazan u 2D wireframe-u

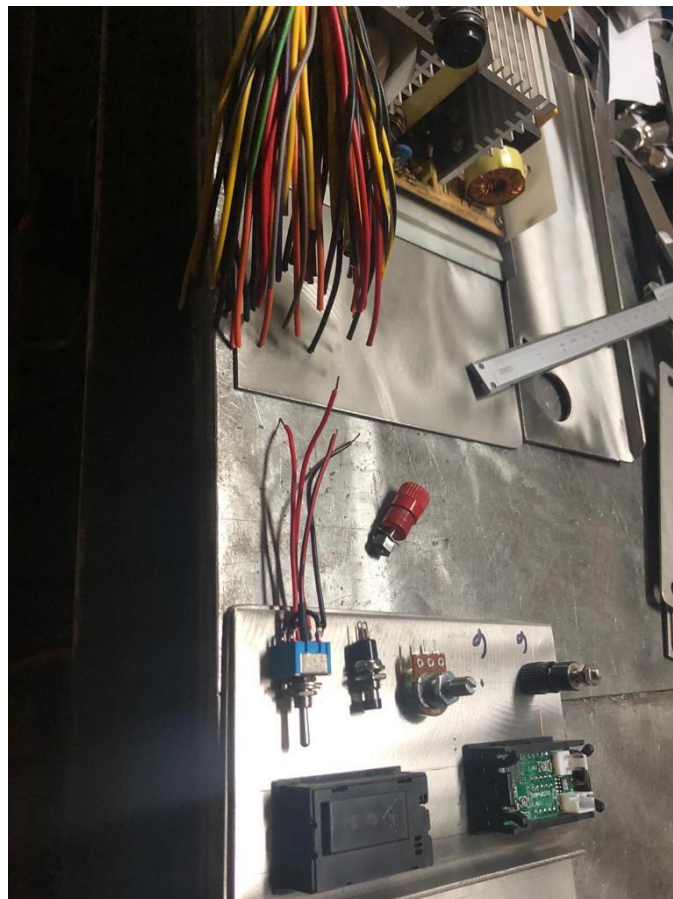
Izvor: Autor



Slika 25. 3D model

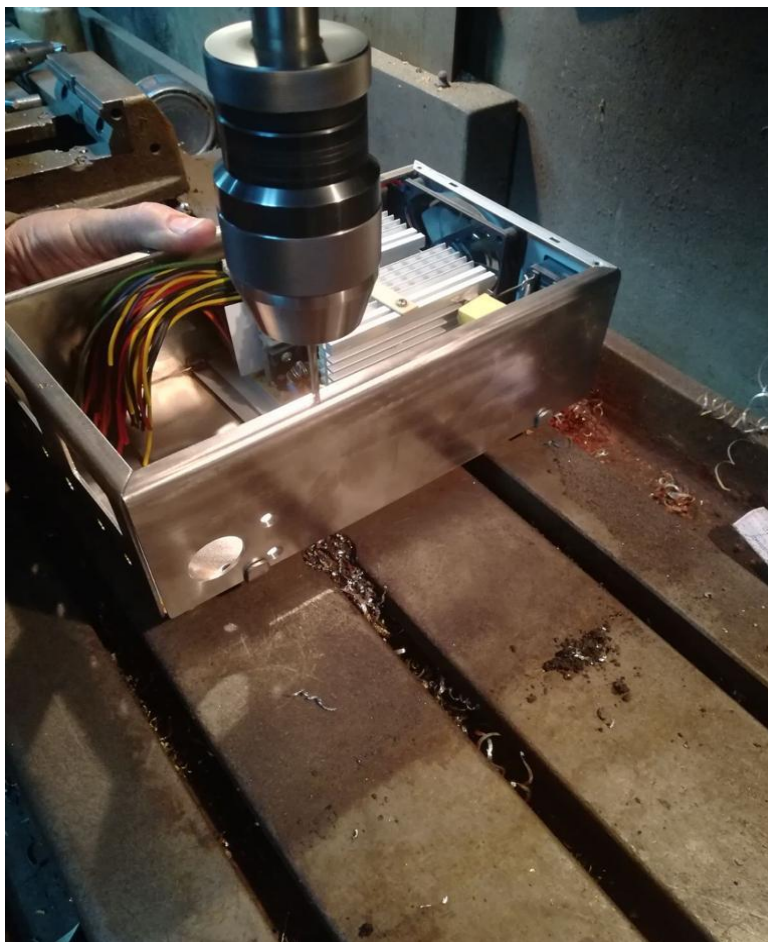
Izvor: Autor

3.2.2. IZRADA KUĆIŠTA



Slika 26. Pozicioniranje komponenata, raspored i priprema za obradu

Izvor: Autor



Slika 27. Bušenje provrta za poklopac

Izvor: Autor

3.2.3. SPAJANJE KOMPONENATA I DOVRŠAVANJE SKLOPA

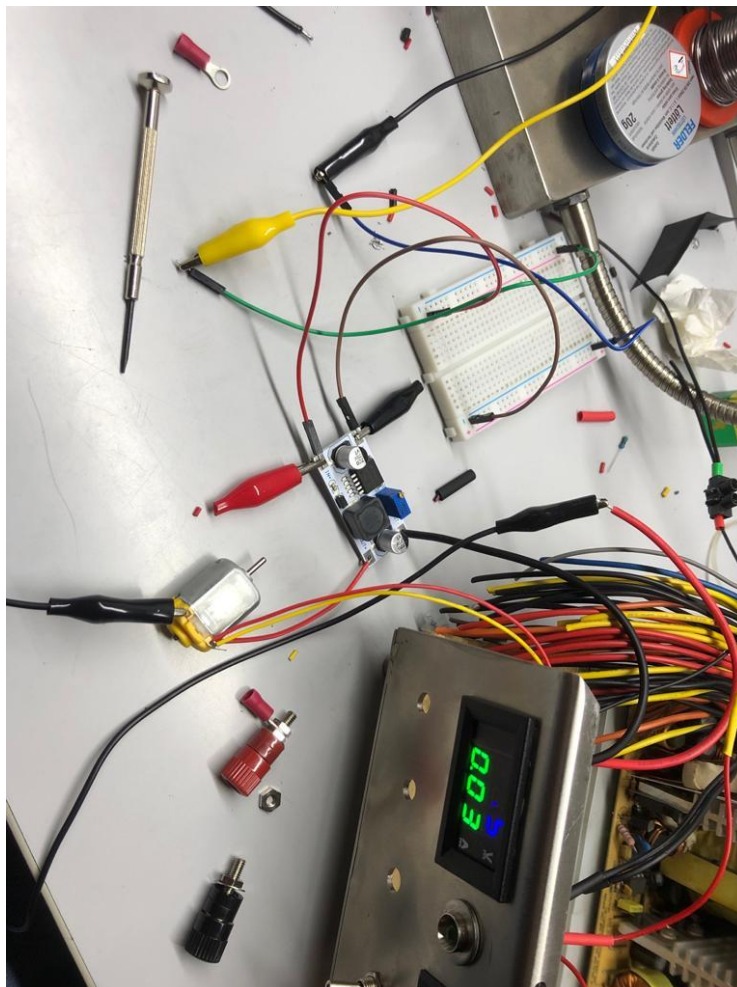
3.2.3.1. Uzemljenje



Slika 28. Provedba uzemljenja kućišta

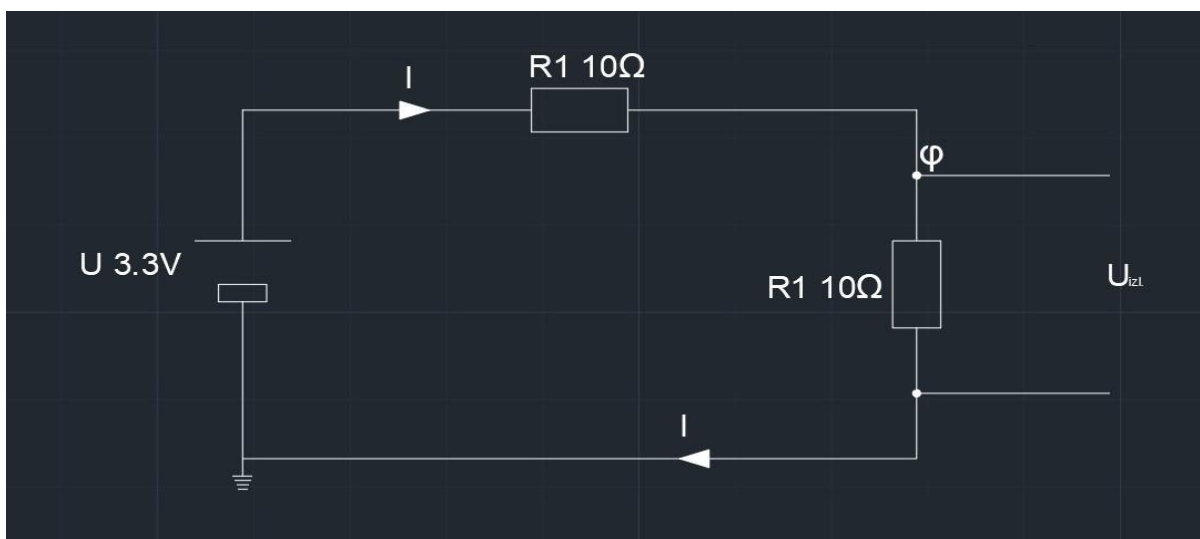
Izvor: Autor

3.2.3.2. Ispitivanje, proračun i postavljanje



Slika 29. Testiranje

Izvor: Autor



Slika 30. Dijelilo napona potrebnih za napajanje komponente

Izvor: Autor

$$R1 = R2 = 10\Omega$$

$$U = 3.3V$$

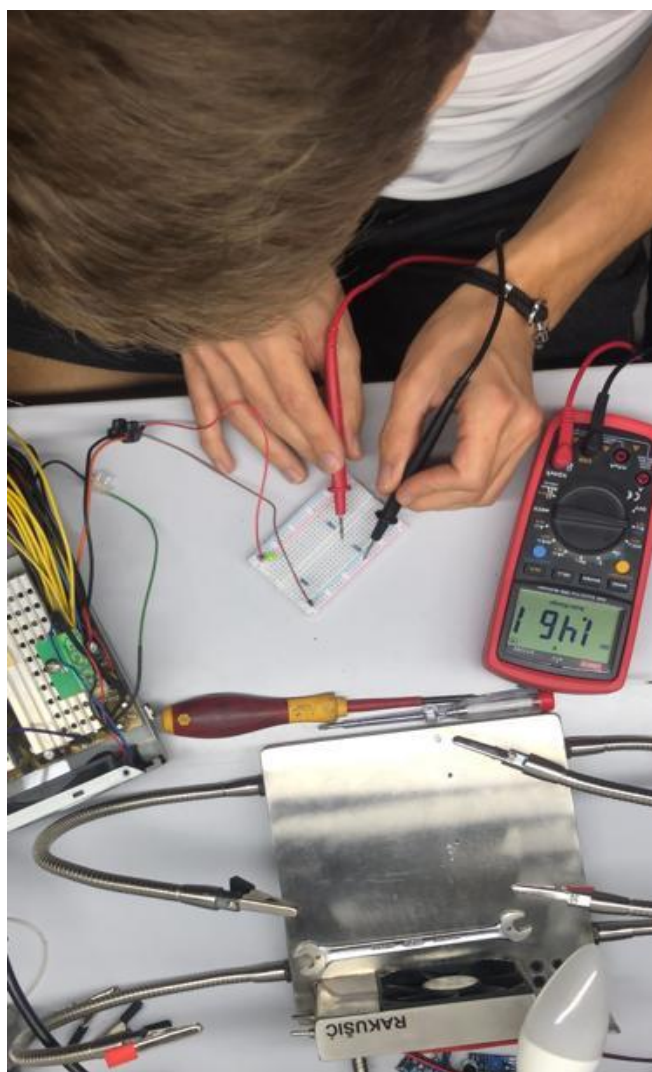
$$I = \frac{U}{R1+R2}$$

$$I = \frac{3.3V}{10\Omega+10\Omega}$$

$$I = 0.165A$$

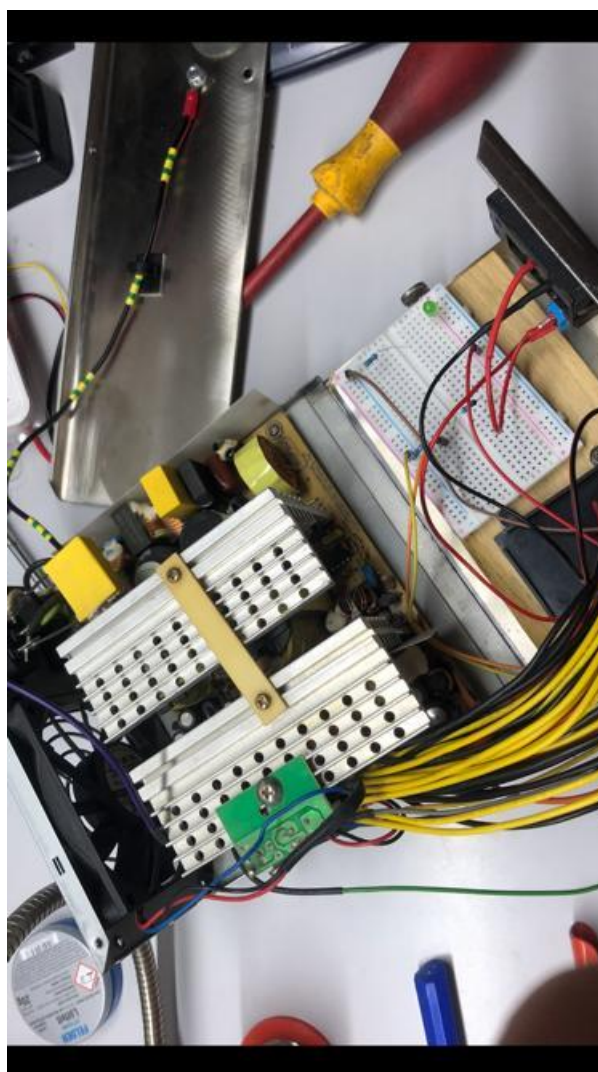
$$U = I * R1 + \varphi \Rightarrow \varphi = U - I * R1 = 3.3V - 0.165A * 10\Omega$$

$$\varphi = 1.65V$$



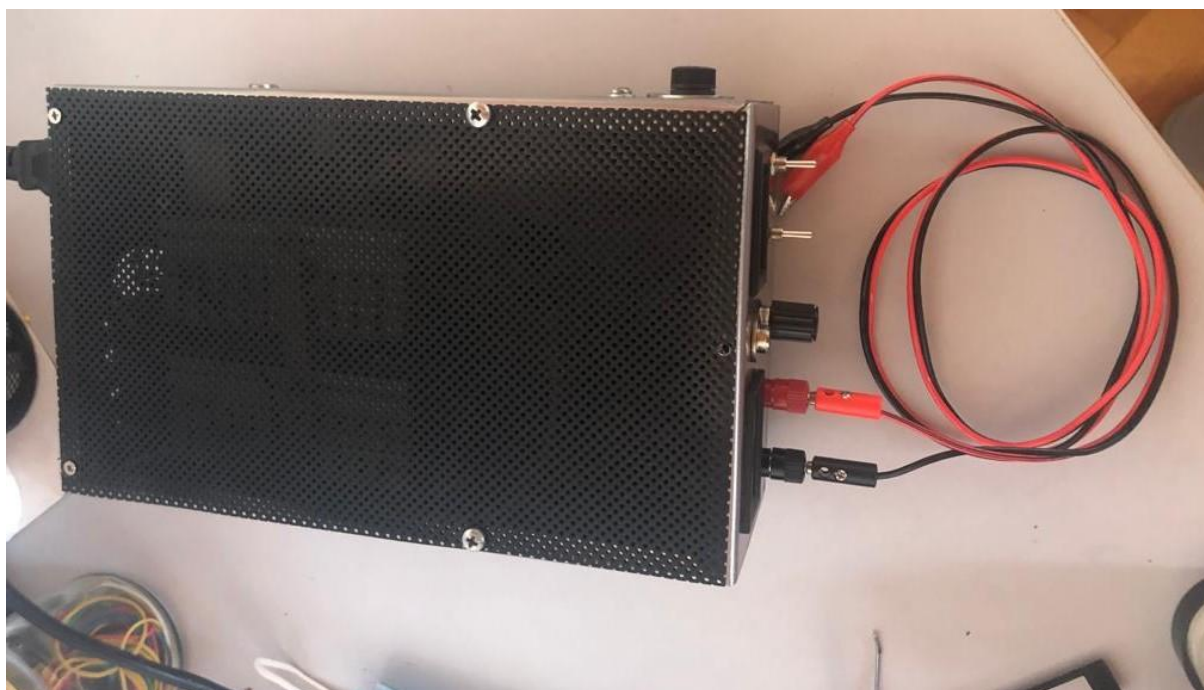
Slika 31. Provjera proračuna i izrada djelila napona s dodanim indikatorom tj. LED diodom

Izvor: Autor



Slika 32. Postavljanje komponenata i raspored

Izvor: Autor



Slika 33. Zatvaranje kućišta i finalni izgled

Izvor: Autor

4. ZAKLJUČAK

Cilj ovoga projekta bio je izraditi što je moguće bolji izvor napajana vještinama stečenim tokom studija. Rezultat je zadovoljavajući jer je sklop prije svega u potpunosti funkcionalan, siguran, kvalitetan i modularan što je bio jedan od glavnih ciljeva projekta kao i stjecanje praktičnog iskustva. Projekt je započet prikupljanjem potrebnih komponenti, zatim projektiranje kućišta u AutoCAD programu, izrada kućišta, računanja, priprema, testiranje i na kraju spajanje komponenata. Sve je odrađeno uspješno i bez većih problema. Postoje ideje koje bi unaprijedile uređaj npr. proširenje domena struje i napona kao i dodatak „SB“ napona od 5V u svrhu punjenja mobilnih uređaja te dodana punjiva baterija s mogućnošću solarnog punjenja ili preko generatora te naravno njezinim indikatorom odnosno prikazom preostale snage, pa bi samim tim modifikacijama uređaj koristili u razne svrhe jer bi uređaj postao i mobilna stanica napajanja što bi značilo da bi se mogao koristiti za manja terenska ispitivanja ili napajanja. U ovaj rad uloženo je puno istraživanja, truda i vremena kako bi se postigao ovakav rezultat.

5. LITERATURA

- [1] <http://www.inet.hr/~obacan/istosmje.htm>
- [2] <https://www.svijet-medija.hr/art/kucni-punjac-za-mobitel-class-europlug-na-usb-z-kabel-usb-m-na-micro-usb-m-2a-kupusa13/62424>
- [3] <https://www.conrad.hr/laboratorijsko-napajanje%2C-podesivo-gw-instek-gps-1830d-0-18-v-0-3-a-54-w-broj-zlaza-1-x>
- [4] <https://hr.wikipedia.org/wiki/Transformator>
- [5] <https://hr.wikipedia.org/wiki/Ispravljaj%C4%8D>
- [6] <http://www.inet.hr/~obacan/istosmje.htm>
- [7] <https://www.goglas.com/masine-i-alati/search?q=%20Regulator%20napona%2C%20regler&categoryId=106&sort=cup>
- [8] https://www.fpz.unizg.hr/hgold/ES/AE/pog_4/pog424.htm
- [9] <https://www.techpowerup.com/forums/threads/what-is-the-rule-of-12-volt-in-the-psu.255197/#lg=post-4042764&slide=1>
- [10] <https://www.pololu.com/product/351>