

# METODIČKO KONSTRUIRANJE KALUPA ZA INJEKCIJSKO PREŠANJE KARIKE

---

**Jelušić, Benjamin**

**Master's thesis / Specijalistički diplomski stručni**

**2020**

*Degree Grantor / Ustanova koja je dodijelila akademski / stručni stupanj:* **Karlovac University of Applied Sciences / Veleučilište u Karlovcu**

*Permanent link / Trajna poveznica:* <https://um.nsk.hr/um:nbn:hr:128:414499>

*Rights / Prava:* [In copyright](#)/[Zaštićeno autorskim pravom.](#)

*Download date / Datum preuzimanja:* **2025-02-23**



**VELEUČILIŠTE U KARLOVCU**  
Karlovac University of Applied Sciences

*Repository / Repozitorij:*

[Repository of Karlovac University of Applied Sciences - Institutional Repository](#)



zir.nsk.hr



DIGITALNI AKADEMSKI ARHIVI I REPOZITORIJI

# METODIČKO KONSTRUIRANJE KALUPA ZA INJEKCIJSKO PREŠANJE KARIKE

---

**Jelušić, Benjamin**

**Master's thesis / Specijalistički diplomski stručni**

**2020**

*Degree Grantor / Ustanova koja je dodijelila akademski / stručni stupanj:* **Karlovac University of Applied Sciences / Veleučilište u Karlovcu**

*Permanent link / Trajna poveznica:* <https://um.nsk.hr/um:nbn:hr:128:414499>

*Rights / Prava:* [In copyright](#)/[Zaštićeno autorskim pravom.](#)

*Download date / Datum preuzimanja:* **2023-02-15**



**VELEUČILIŠTE U KARLOVCU**  
Karlovac University of Applied Sciences

*Repository / Repozitorij:*

[Repository of Karlovac University of Applied Sciences - Institutional Repository](#)



zir.nsk.hr



DIGITALNI AKADEMSKI ARHIVI I REPOZITORIJI

**VELEUČILIŠTE U KARLOVCU  
STROJARSKI ODJEL  
SPECIJALISTIČKI DIPLOMSKI STRUČNI STUDIJ  
STROJARSTVA**

**Benjamin Jelušić**

**METODIČKO KONSTRUIRANJE KALUPA ZA INJEKCIJSKO  
PREŠANJE KARIKE**

**Diplomski rad**

**Karlovac, 2020.**

**VELEUČILIŠTE U KARLOVCU  
STROJARSKI ODJEL  
SPECIJALISTIČKI DIPLOMSKI STRUČNI STUDIJ  
STROJARSTVA**

**Benjamin Jelušić**

**METODIČKO KONSTRUIRANJE KALUPA ZA INJEKCIJSKO  
PREŠANJE KARIKE**

**Diplomski rad**

**Mentor:  
mag.ing.mech. Josip Groš**

**Karlovac, 2020.**

## **IZJAVA**

Izjavljujem da sam ovaj rad izradio samostalno, služeći se znanjem stečenim tijekom školovanja, navedenom literaturom i konzultacijama.

Zahvaljujem se mentoru mag. ing. mech. Josipu Grošu na pruženoj pomoći kod odabira teme rada te na svim savjetima i uputama prilikom pisanja rada.

Zahvaljujem se dipl. ing. Franji Husainu na pruženim savjetima i informacijama kod eksperimentalnog dijela rada.

Na kraju, zahvaljujem se svojoj obitelji na podršci tijekom studiranja.

# SADRŽAJ

<b>SADRŽAJ</b> .....	I
<b>POPIS SLIKA</b> .....	III
<b>POPIS TABLICA</b> .....	V
<b>POPIS OZNAKA</b> .....	VI
<b>SAŽETAK</b> .....	XI
<b>SUMMARY</b> .....	XII
1. UVOD .....	1
2. INJEKCIJSKO PREŠANJE.....	2
2.1. Općenito .....	2
2.2. Povijesni razvoj .....	2
2.3. Linija za injekcijsko prešanje.....	3
2.3.1. Ubrizgavalica .....	4
2.3.2. Kalup .....	6
2.3.3. Temperiralo kalupa .....	6
2.4. Najvažniji parametri injekcijskog prešanja .....	6
2.5. Ciklus injekcijskog prešanja.....	9
3. KALUP ZA INJEKCIJSKO PREŠANJE.....	11
3.1. Uvod .....	11
3.2. Funkcije kalupa .....	11
3.3. Elementi kalupa .....	12
3.3.1. Kućište kalupa .....	12
3.3.2. Uljevni sustav .....	15
3.3.3. Kalupna šupljina .....	20
3.3.4. Sustav za vađenje otpresaka.....	21
3.3.5. Sustav za vođenje i centriranje elemenata kalupa.....	22
3.3.6. Sustav za temperiranje kalupa.....	24
3.3.7. Sustav za odzračivanje kalupa.....	25
3.4. Materijali za izradu kalupa.....	26
3.5. Postupci proizvodnje kalupa.....	28
3.6. Zbivanja u kalupnoj šupljini tijekom injekcijskog prešanja .....	28
4. METODIČKO KONSTRUIRANJE KALUPA ZA INJEKCIJSKO PREŠANJE KARIKE.....	31

4.1. Uvod .....	31
4.2. Karika.....	32
4.3. Faza konceptijskog oblikovanja kalupa .....	34
4.3.1. Načelno određivanje položaja otpreska u kalupu .....	36
4.3.2. Određivanje broja kalupnih šupljina.....	37
4.3.3. Određivanje rasporeda kalupnih šupljina.....	38
4.3.4. Načelno određivanje tipa kućišta kalupa.....	38
4.3.5. Procjena izmjera kalupa.....	38
4.3.6. Načelno određivanje uljevnog sustava i ušća .....	38
4.3.7. Načelno određivanje sustava za temperiranje kalupa.....	38
4.3.8. Načelno određivanje sustava za vađenje otpreska iz kalupa .....	39
4.3.9. Načelno određivanje sustava za vođenje i centriranje elemenata kalupa.....	39
4.3.10. Načelno određivanje sustava za odzračivanje kalupne šupljine.....	39
4.4. Numerički proračun kalupa .....	47
4.5. Analitički proračun kalupa .....	51
4.5.1. Reološki proračun kalupa .....	51
4.5.2. Toplinski proračun kalupa.....	54
4.5.3. Mehanički proračun kalupa .....	68
5. ZAKLJUČAK .....	74
6. LITERATURA.....	75
7. PRILOG .....	76

## POPIS SLIKA

Slika 2.1: Shema sustava za injekcijsko prešanje [8].....	3
Slika 2.2: Ubrizgavalica [8] .....	4
Slika 2.3: Kvaliteta otpreska u ovisnosti o parametrima preradbe [4].....	8
Slika 2.4: Posljedica zamrzavanja taljevine [4] .....	8
Slika 2.5: Faze ciklusa injekcijskog prešanja [3] .....	9
Slika 3.1: Dijelovi kućišta kalupa [2].....	13
Slika 3.2: Čvrsti uljevni sustav [1] .....	16
Slika 3.3: Vanjsko centriranje kalupa [1] .....	23
Slika 3.4: Unutrašnje centriranje kalupa [1].....	23
Slika 3.5: Tijek promjene temperatura kalupne šupljine [2].....	24
Slika 3.6: Primjer kanala za odzračivanje [1] .....	26
Slika 3.7: Tijek tlaka u $p$ - $v$ - $T$ dijagramu [3] .....	29
Slika 4.1: Temeljne faze konstruiranja kalupa za injekcijsko prešanje [2] .....	31
Slika 4.2: Model karike.....	32
Slika 4.3: Ubrizgavalica Battenfeld BA 230E .....	34
Slika 4.4: Aktivnosti faze razrade koncepcije kalupa [2].....	35
Slika 4.5: Koordinatni sustav za definiranje položaja otpreska u kalupu [2] .....	36
Slika 4.6: Sljubnica otpreska.....	37
Slika 4.7: Dijagram odlučivanja za načelno određivanje položaja otpreska u kalupu[2] .....	40
Slika 4.8: Dijagram odlučivanja za načelno određivanje kućišta kalupa [2].....	41
Slika 4.9: Dijagram odlučivanja za načelno određivanje vrste uljavnog sustava i ušća kalupa [2] .....	42
Slika 4.10: Dijagram odlučivanja za načelno određivanje sustava za temperiranje kalupa [2] .....	43
Slika 4.11: Dijagram odlučivanja za načelno određivanje sustava za vađenje otpreska iz kalupa [2] .....	44
Slika 4.12: Dijagram odlučivanja za načelno određivanje sustava za vođenje i centriranje elemenata kalupa [2].....	45
Slika 4.13: Dijagram odlučivanja za načelno određivanje sustava za odzračivanje kalupne šupljine [2].....	46



Slika 4.14: Popunjavanje kalupne šupljine.....	47
Slika 4.15: Vrijeme ispunjavanja kalupne šupljine .....	48
Slika 4.16: Razdioba tlaka na kraju faze ubrizgavanja.....	48
Slika 4.17: Temperatura otpreska na kraju procesa ubrizgavanja .....	49
Slika 4.18: Mjesta mogućih uključina zraka .....	49
Slika 4.19: Linije spajanja .....	50
Slika 4.20: Maksimalno vrijeme hlađenja otpreska .....	50
Slika 4.21: Maksimalno skupljanje .....	51
Slika 4.22: Dijagram $p-v-T$ za Sconablend TPE 40 X 110.....	52
Slika 4.23: Kriteriji određivanja temperature postojanosti oblika otpreska [2] .....	56
Slika 4.24: Izmjena topline kalupa s okolinom [2] .....	62
Slika 4.25: Debljina stijenke kalupne šupljine [2] .....	65
Slika 4.26: Pomak kliznika [2] .....	70
Slika 4.27: Sile na koso izvlačilo [2] .....	71

## POPIS TABLICA

Tablica 3.1: Sistematizacija kućišta kalupa [2].....	14
Tablica 3.2: Osnovni oblici ušća [2] .....	18
Tablica 3.3: Sistematizacija vrućih uljevnih sustava [2].....	19
Tablica 3.4: Prednosti i nedostaci vrućih uljevnih sustava [2] .....	19
Tablica 3.5: Temeljni slučajevi rasporeda kalupnih šupljina [2].....	21
Tablica 3.6: Podjela elemenata sustava za vađenje otpreska [2].....	22
Tablica 4.1: Svojstva TPE-a .....	32
Tablica 4.2: Podatci o ubrizgavalici.....	33
Tablica 4.3: Koeficijenti oblika i unutrašnjosti za različite oblike otpresaka [5] .....	55
Tablica 4.4: Koeficijenti za izračunavanje razlika specifičnih entalpija [5] .....	61

## POPIS OZNAKA

Oznaka	Veličina	Jedinica
$A$	bezdimenzijska značajka	-
$A_1$	površina jedne stranice kalupa	$m^2$
$A_{KT}$	površina kanala za temperiranje	$m^2$
$A_0$	površina elemenata kalupne šupljine u dodiru s otpreskom	$m^2$
$a_{ef}$	efektivna toplinska difuznost	$m^2/s$
$a_w$	toplinska difuznost vode	$m^2/s$
$a_1$	koeficijent za izračunavanje razlike entalpija	-
$a_2$	koeficijent za izračunavanje razlike entalpija	-
$B_K$	širina kalupa	m
$b_2$	koeficijent za izračunavanje razlike entalpija	-
$b_3$	koeficijent za izračunavanje razlike entalpija	-
$b_o$	širina otpreska	m
$b_K$	toplinska prodornost materijala elemenata kalupa koji oblikuju kalupnu šupljinu	$Ws^{1/2} m^{-2}K^{-1}$
$b_p$	toplinska prodornost plastomerne taljevine	$Ws^{1/2} m^{-2}K^{-1}$
$C_Z$	zračivost apsolutno crnog tijela	$W/m^2K$
$c_p$	specifični toplinski kapacitet polimera	$J/kgK$
$c_K$	specifični toplinski kapacitet materijala kalupnih ploča	$J/kgK$
$c_w$	specifični toplinski kapacitet medija za temperiranje (vode)	$J/kgK$
$c_{ki}$	zračnost između kosog izvlačila i kliznika ili školjke	m
$d_{pv}$	promjer pužnog vijka	m
$d_{KT}$	promjer kanala za temperiranje	m
$E$	modul elastičnosti materijala kalupnih ploča	$N/m^2$
$F_1$	sila u smjeru gibanja kliznika	N
$F_2$	sila okomita na $F_1$	N
$F_V$	siva vađenja otpreska	N
$F_{Vmax}$	maksimalna sila vađenja otpreska	N
$F_d$	sila držanja kalupa	N

$F_u$	silu ubrizgavanja	N
$f_{1dop}$	dopušteni progib dna kalupne ploče	m
$f_{max}$	maksimalno dopušteni progib stjenke kalupne šupljine	m
$f_{kidop}$	maksimalno dopuštenim progibom kosog izvlačila	m
$G$	modul smičnosti materijala stjenke kalupne šupljine	N/m <sup>2</sup>
$H_K$	minimalna visina kalupa	m
$H_{Umax}$	maksimalni razmak steznih ploča ubrizgavalice	m
$H_O$	maksimalna visina otvaranja kalupa	m
$h$	visina na kojoj djeluje tlak u kalupnoj šupljini	m
$h_1$	specifična entalpija pri prosječnoj temperaturi otpreska u trenutku njegova napuštanja kalupa	J/kg
$h_2$	specifična entalpija pri temperaturi i tlaku preradbe	J/kg
$h_{OK}$	potrebno otvaranje kalupa	m
$h_{Umin}$	minimalni potrebni razmak steznih ploča ubrizgavalice	m
$h_d$	dodatno otvaranje kalupa	m
$h_{di}$	sigurnosni hod izbacivala	m
$h_g$	visina grozda	m
$h_i$	minimalni hod izbacivala	m
$h_o$	visina otpreska	m
$h_{op}$	visina otpreska u pomičnom dijelu kalupa	m
$h_u$	visina uljevka	m
$K_O$	koeficijent oblika otpreska	-
$K_U$	koeficijent unutrašnjosti otpreska	-
$k$	faktor sigurnosti	-
$L_K$	duljina kalupa	m
$L_{ki}$	minimalna duljina kliznika	m
$l_{KT}$	duljina kanala za temperiranje	m
$l_o$	dužina otpreska	m
$M_{ki}$	pomak kliznika	m
$m_g$	masa grozda	kg
$m_p$	broj promjena smjera tečenja medija za temperiranje	-
$n_K$	broj kalupnih šupljina	-
$n_{KT}$	broj kanala za temperiranje	-

$P_{Pe}$	efektivno potrebna snaga pumpe	W
$P_P$	nazivna snaga pumpe	W
$Pr$	Prandtlova značajka	-
$\rho_K$	tlak u kalupnoj šupljini	Pa
$\rho_o$	tlak okoliša	Pa
$\rho_T$	maksimalni tlak ubrizgavanja plastomerne taljevine	Pa
$\rho_u$	minimalni potrebni tlak ubrizgavanja	Pa
$q_p$	kapacitet plastificiranja	m <sup>3</sup> /s
$q_T$	potrebni kapacitet pumpe temperirala	m <sup>3</sup> /s
$q_{VP}$	nazivni kapacitet pumpe temperirala	m <sup>3</sup> /s
$R$	rezultantna sila na koso izvlačilo	N
$Re$	Reynoldsov broj	-
$S_L$	skupljanje	%
$S_{ot}$	ploština otpres(a)ka	m <sup>2</sup>
$S_{us}$	ploština uljevnog sustava	m <sup>2</sup>
$s_K$	debljina stijenke kalupne šupljine	m
$s_o$	karakteristična izmjera otpreska (debljina stijenke)	m
$s_{uš}$	karakteristična izmjera ušća	m
$s_p$	debljina stijenke dna kalupne ploče	m
$T_D$	dodirna temperatura	K
$T_K$	temperatura stijenke kalupne šupljine	K
$T_{KT}$	temperatura stijenke kanala za temperiranje	K
$T_M$	temperatura medija za temperiranje	K
$T_{MI}$	izlazna temperatura medija za temperiranje	K
$T_{MU}$	ulazna temperatura medija za temperiranje	K
$T_O$	temperatura okoliša	K
$T_{OK}$	temperatura otvaranja kalupa	K
$T_P$	temperatura podešavanja kalupa	K
$T_{PO}$	temperatura postojanosti oblika	K
$T_T$	temperatura plastomerne taljevine	K
$T_V$	temperatura vanjske stijenke kalupa	K
$T_g$	temperatura staklišta	K
$t_c$	vrijeme ciklusa injekcijskog prešanja	s

$t_d$	dopunsko vrijeme hlađenja otpreska	s
$t_h$	vrijeme hlađenja otpreska	s
$t_{mp}$	vrijeme djelovanja naknadnog pritiska	s
$t_{mr}$	vrijeme vraćanja mlaznice	s
$t_{iz}$	vrijeme vađenja otpreska iz kalupa	s
$t_o$	vrijeme otvaranja kalupa	s
$t_p$	pomoćno vrijeme ciklusa injekcijskog prešanja	s
$t_{ps}$	vrijeme plastificiranja	s
$t_u$	vrijeme ubrizgavanja	s
$t_z$	vrijeme zatvaranja kalupa	s
$V_u$	maksimalni obujam ubrizgavanja	m <sup>3</sup>
$V_M$	brzina protoka medija za temperiranje	m/s
$x$	duljina na kojoj djeluje rezultantna sila	m
$X_{KT}$	faktor površine kanala za temperiranje	-
$\alpha$	kut kliznika	°
$\alpha_K$	toplinska prijelaznost konvektivne izmjene topline	W/m <sup>2</sup> K
$\alpha_Z$	toplinska prijelaznost zračenjem	W/m <sup>2</sup> K
$\alpha_{St}$	toplinska prijelaznost uslijed zračenja i konvekcije	W/m <sup>2</sup> K
$\alpha_{st}^*$	korigirana vrijednost koeficijenta toplinske prijelaznosti	W/m <sup>2</sup> K
$\alpha_M$	toplinska prijelaznost medija za temperiranje	W/m <sup>2</sup> K
$\alpha_{ki}$	kut nagiba kosog izvlačila	°
$\beta_V^*$	korigirani faktor proporcionalnosti	W/m <sup>2</sup> K
$\beta_{max}$	maksimalni kut izoterme	°
$\beta_{min}$	minimalni kut izoterme	°
$\Delta T_M$	temperaturni gradijent medija za temperiranje	K
$\Delta h$	razlika entalpija pri temperaturi taljevine i temperaturi vađenja otpreska	J/kg
$\Delta p_{Ka}$	pad tlaka u kanalima za temperiranje	N/m <sup>2</sup>
$\Delta p_{St}$	pad tlaka u sustavu za temperiranje	N/m <sup>2</sup>
$\varepsilon$	elastična deformacija kalupne šupljine	%
$\varepsilon_Z$	sposobnost zračenja realnog tijela	-
$\Phi_A$	toplinski tok akumulirane topline	W
$\Phi_M$	toplina izmijenjena s medijem za temperiranje	W

$\dot{Q}_O$	toplina izmijenjena s okolinom	W
$\dot{Q}_P$	toplina koju plastomer preda kalupu	W
$\dot{Q}_{PD}$	toplinski tok dovođenja topline	W
$\dot{Q}_{Slj}$	toplina izmijenjena zračenjem i konvekcijom kroz sljubnicu kalupa	W
$\dot{Q}_{St}$	toplina izmijenjena zračenjem i konvekcijom kroz stranice kalupa	W
$\dot{Q}_V$	toplina izmijenjena provođenjem kroz nosače kalupa ubrizgavalice	W
$\eta_V$	iskoristivost pumpe	%
$\lambda_K$	toplinska provodnost materijala kalupa	W/mK
$\lambda_p$	toplinska provodnost polimera	W/mK
$\lambda_w$	toplinska provodnost vode	W/mK
$\mu$	faktor trenja	-
$\nu_w$	kinematička viskoznost vode	m <sup>2</sup> /s
$\rho$	kut trenja	°
$\rho_K$	gustoća materijala kalupnih ploča	kg/m <sup>3</sup>
$\rho_p$	gustoća polimernog materijala	kg/m <sup>3</sup>
$\rho_w$	gustoća vode	kg/m <sup>3</sup>
$\sigma_{dop}$	dopušteno savojno naprezanje kalupnih ploča	N/m <sup>2</sup>
$\tau_{dop}$	dopušteno smično naprezanje kalupnih ploča	N/m <sup>2</sup>
$\xi$	otpor tečenju u kanalu	-

## SAŽETAK

Ovaj rad napravljen je na temu metodičkog konstruiranja kalupa za injekcijsko prešanje konkretnog polimernog otpreska. Objasnen je pojam injekcijskog prešanja kao i sastavni dijelovi koji čine jedan takav sustav. Najvažniji element u sustavu za injekcijsko prešanje je kalup, stoga su objašnjeni svi njegovi dijelovi i funkcije koje obavljaju. Metodički pristup konstruiranja kalupa olakšava konstruktoru donošenje pojedinih konstrukcijskih rješenja te provođenje numeričkog i analitičkog proračuna kalupa. U radu je korišten računalni program *PTC Creo* te standardni elementi kalupa tvrtke *HASCO*.

Ključne riječi: *injekcijsko prešanje, kalup, metodičko konstruiranje, numerički proračun, analitički proračun*



## **SUMMARY:**

### **METHODICAL DESIGN OF MOLDS FOR INJECTION MOLDING OF LINK**

This thesis deals with the methodical design of molds for injection molding of polymer parts. The injection molding process is explained as well as the comprising parts of an injection molding system. The most important part of an injection molding system is the mold, therefore all its parts and their functions are explained. The methodical approach of mold design facilitates individual design solutions and numerical and analytical mold calculations for the designer. In this thesis, the computer application *PTC Creo* and the standard mold elements from the company *HASCO* are used.

*Key words: injection molding, mold, methodical design, analytical calculation, numerical calculation*

## 1. UVOD

Najbitniji postupak prerade polimera jest injekcijsko prešanje. Danas se ovim postupkom prerađuju svi polimeri: plastomeri, duromeri i elastomeri. Među navedenim polimerima najzastupljenija je preradba plastomera [1]. Proizvodi, odnosno optresci, mogu biti kompliciranog oblika, manjih ili većih dimenzija. Pri tome, u sustavu injekcijskog prešanja najznačajniju ulogu ima kalup čija je svrha oblikovati taljevinu u određeni oblik/proizvod. Stoga je potrebno posebnu pozornost posvetiti razvoju i konstrukciji kalupa jer o njemu ovisi visoko kvalitetna proizvodnja i racionalno vođenje postupka injekcijskog prešanja [2].

Kako je suvremeni postupak konstruiranja kalupa opterećen vremenski te zahtjevnošću otpreska, svaka faza razvoja kalupa se mora optimizirati u svrhu kraćeg vremena konstruiranja kalupa, poboljšanja kvalitete te sniženja troškova unutar svake faze konstruiranja. Za postizanje tih ciljeva od koristi su računala i računalni programi [2].

## 2. INJEKCIJSKO PREŠANJE

### 2.1. Općenito

Injekcijsko prešanje polimera je ciklički postupak praoblikovanja ubrizgavanjem polimerne tvari potrebne smične viskoznosti iz jedinice za pripremu i ubrizgavanje u temperiranu kalupnu šupljinu. Po završenoj polireakciji i/ili umrežavanju, geliranju i/ili hlađenju otpresak postaje podoban za vađenje iz kalupne šupljine te se najčešće može rabiti odmah ili uz malu naknadnu obradu [3].

### 2.2. Povijesni razvoj

1851. godine britanski inovator Alexander Parkes stvara prvi prirodni polimerni materijal "Parkesine" koji je bio izrađen od celuloznog nitrata. Moguće ga je bilo zagrijavati, oblikovati, dok bi hlađenjem zadržao zadani oblik. Međutim, Parkesine je bio skup za proizvodnju, sklon pucanju i visoko zapaljiv polimer [17].

1868. godine američki inovator John Wesley Hyatt poboljšava Parkesov izum i stvara "Celluloid", polimerni materijal koji je lakše mogao biti obrađena u gotov oblik, točnije, u početku se koristio za biljarske kugle koje su do tada bile izrađene od slonovače. John Wesley Hyatt zajedno sa bratom Isaiahom, 1872. godine patentira prvi stroj za injekcijsko prešanje. Bila je to klipna ubrizgavalica koja je radila proizvode poput gumba i češljeva za kosu [17].

1903. godine njemački kemičari Arthur Eichengrün i Theodore Becker izumili su celulozni acetat, a Arthur Eichengrün počinje s njegovom primjenom 1919. godine kada postupak tlačnog lijevanja metala prilagođava navedenom polimernom materijalu [10].

1907. godine je belgijski kemičar Leo Hendrik Baekeland stvorio prvi sintetski polimerni materijal i nazvao ga Bakelit. Bakelit se pokazao pogodnijim materijalom za injekcijsko prešanje od ostalih tada dostupnih te se počinje primjenjivati u velikoj mjeri, najviše u elektroindustriji zbog dobrih izolacijskih svojstava [9].

1940-tih i 50-tih napredak kemije doveo je do otkrića novih vrsta polimernih materijala pa se tako napredak dogodio i sa strojevima gdje je 1946. američki inovator James Watson Hendry patentirao prvi stroj za injekcijsko prešanje sa

pužnim vijkom. Najbitnija prednost pužnog vijka u odnosu na klip je to što omogućuje ravnomjerno zagrijavanje i miješanje polimernog materijala [11].

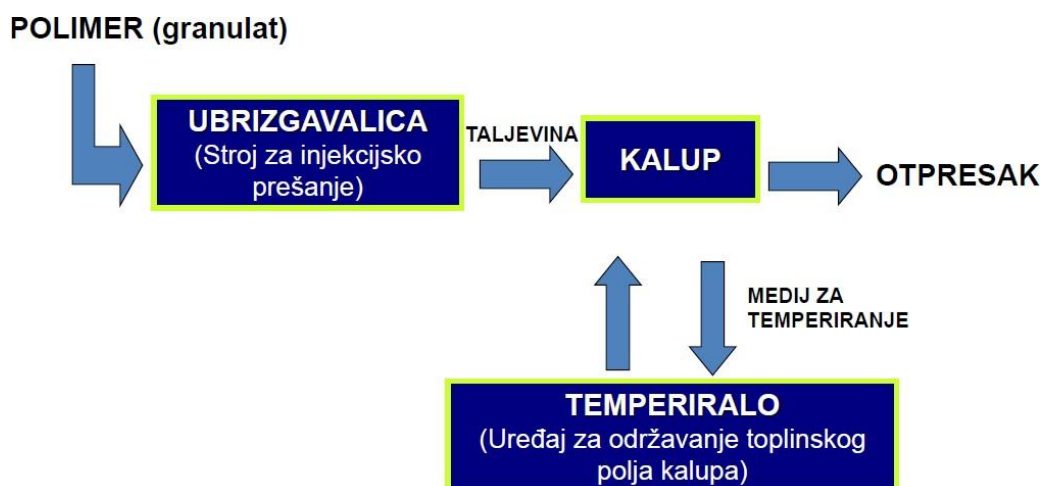
1956. godine američki inovator William Willert patentira stroj za injekcijsko prešanje gdje se pužni vijak mogao kretati naprijed i nazad kao klip, te je tako poboljšano miješanje i skraćeno vrijeme ciklusa. Ovaj izum se smatra početkom suvremenog postupka injekcijskog prešanja [11].

### 2.3. Linija za injekcijsko prešanje

Linija za injekcijsko prešanje sastoji se od tehnološki potrebne opreme i dopunske opreme. Tehnološki potrebnu opremu nazvanu sustav za injekcijsko prešanje čine ubrizgavalica, kalup i temperiralo kalupa. Shema sustava za injekcijsko prešanje prikazana je slikom 2.1. Pod dopunskom opremom smatra se sve ono što povisuje djelotvornost procesa, a to mogu biti elementi za pripremu granulata, elementi za pripremu kalupa, oprema za regranulaciju odnosno mlinovi, oprema za manipulaciju i transport otpresaka [1].

Sustav za injekcijsko prešanje ima sljedeće zadatke:

- pripremiti taljevinu potrebne smične viskoznosti
- ubrizgavanje
- postići praoblik otpreska.



Slika 2.1: Shema sustava za injekcijsko prešanje [8]

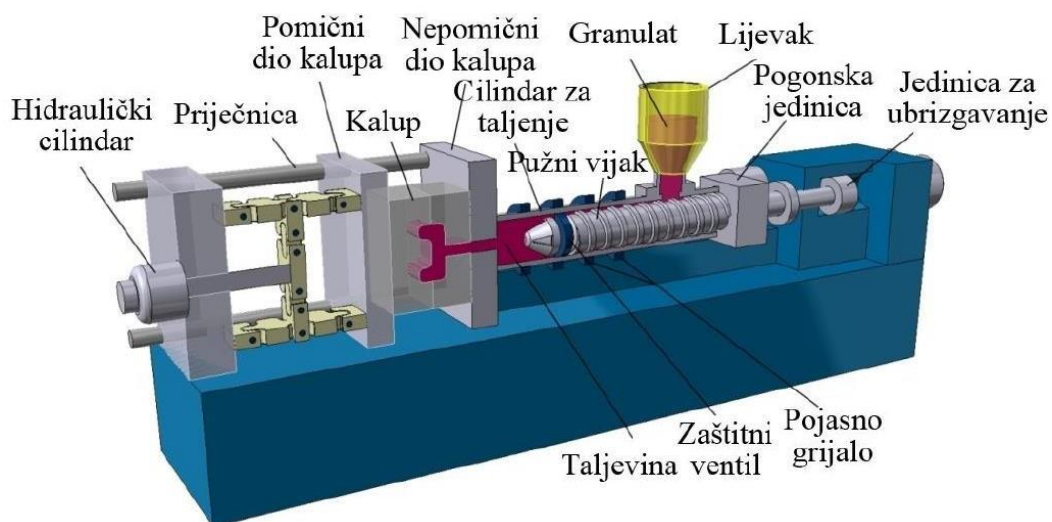
### 2.3.1. Ubrizgavalica

Pošto je ubrizgavalica element sustava, to znači da se njome može izrađivati beskonačan broj različitih otpresaka [3]. U prošlosti se ubrizgavanje vršilo klipom, dok se danas u tu svrhu koristi pužni vijak. Pužni vijak može biti duljine od 12 do 20 promjera pužnoga vijka. Suvremeni pužni vijci imaju omjera L/D iznad 20. Promjer im se kreće u rasponu 10 - 200 mm. Brzina kojom se vrši ubrizgavanje taljevine iznosi do 1,5 m/s i pri visokom tlaku, obično do 200 N/mm<sup>2</sup>. Temperatura taljevine iznosi 150 - 425 °C, a kalupne šupljine -5 - 260 °C [6]. Na slici 2.2 prikazana je ubrizgavalica, a sastoji se od sljedećih jedinica [1]:

- jedinica za pripremu taljevine i ubrizgavanje
- jedinica za otvaranje i zatvaranje kalupa
- pogonska jedinica
- jedinica za vođenje procesa.

Osnovni zadaci ubrizgavalice su [3]:

- priprema taljevine za ubrizgavanje
- ubrizgavanje taljevine u kalup
- otvaranje i zatvaranje kalupa
- izbacivanje otpreska.



Slika 2.2: Ubrizgavalica [8]

Ubrizgavalice se mogu podijeliti prema vrsti pogona na [6]:

- hidrauličke
- hibridne
- električne.

Hidrauličke ubrizgavalice odnosno hidrauličkim pogonom moguće je ostvariti najbolju kontrolu tlaka u kalupnoj šupljini za vrijeme djelovanja naknadnoga tlaka. Spomenuti pogon također postiže najveće tlakove ubrizgavanja. Dobro konstruirana jedinica za pripremu taljevine i ubrizgavanje omogućuje izradbu otpresaka unutar vrlo uskih granica tolerancija mase otpreska. Ne postoji niti jedan otpresak koji se ne može proizvesti na ubrizgavalici s hidrauličnim pogonom. Hidraulične su ubrizgavalice pogodnije za rad s velikim kalupima, otprescima kompleksne geometrije, posebice za višekomponentno ili višebojno injekcijsko prešanje, kao i pri radu s višekratnim kalupima. Zbog postizanja visokih tlakova ubrizgavanja hidraulički pogon pogodan je pri velikoserijskoj proizvodnji tankostjenih otpresaka.

Hibridne ubrizgavalice posjeduju neke karakteristike hidrauličkih i električnih ubrizgavalica. Najbitnije su raznovrsnost i snaga hidrauličkih te preciznost i ponovljivost rada električnih. Za postizanje hibridnog pogona ubrizgavalice potrebno je dodati električni pogon za pužni vijak na hidrauličnu ubrizgavalicu. Time se dobije kraći ciklus injekcijskog prešanja jer dolazi do preklapanja slijednih operacija tijekom rada ubrizgavalice. Hibridna izvedba omogućuje izradbu otpresaka široke namjene, ali i onih povišene kvalitete.

Potpuno električne ubrizgavalice se primjenjuju za otpreske s traženom visokom točnošću mjera i preciznosti izradbe, koji zahtijevaju posebne profile ubrizgavanja, kalupi s posebnim načinima zatvaranja i otpresci koji troše puno energije uslijed dugih putova doziranja i potrebnih visokih brzina ubrizgavanja. Ključne su prednosti električnih u odnosu na hidraulične ubrizgavalice: mogućnost dugotrajnoga održavanja stabilnosti procesa injekcijskog prešanja, visoka točnost i preciznost gibanja (ubrzanje, usporenje i namještanje), niski utrošak energije i medija za temperiranje, usporedno gibanje dijelova ubrizgavalice kao kod standardne izvedbe, kraće vrijeme ciklusa, niža razina buke i prikladnost proizvodnje čistih otpresaka. Električne ubrizgavalice nepovoljne su za primjenu pri izradbi debelostjenih otpresaka, pri dugim vremenima hlađenja i kada postoji potreba za dvostrukim ili

trostrukim izvlačenjem jezgri iz kalupa. Najveći im je nedostatak u odnosu na hidraulične i hibridne izvedbe visoka cijena.

### 2.3.2. Kalup

Kalup je najvažniji dio u sustavu za injekcijsko prešanje. Dok je ubrizgavalicu i temperiralo moguće smatrati univerzalnim elementima sustava za injekcijsko prešanje, kalup ima određenu svrhu i služi za izradu samo jedne vrste otpreska [2].

Zadaci kalupa su:

- prihvat taljevine iz pužnog vijka ubrizgavalice
- omogućavanje njenog očvrnuća
- ciklički rad sustava.

### 2.3.3. Temperiralo kalupa

Temperiralo kalupa je uređaji koji ima zadatak postići propisanu temperaturu stjenke kalupne šupljine. Pod pojmom temperiranje podrazumijeva se postizanje propisane temperature, bez obzira na to dovodi li se pritom toplina ili odvodi. Postignute temperature potrebno je precizno održavati, jer one utječu na vrijeme hlađenja otpreska i na njegovu kvalitetu. Medij koji najučinkovitije služi temperiranju kalupa jest voda. Ukoliko u kalupu vladaju visoke ili niske temperature, potrebno je spriječiti da se voda smrzne ili ispara, a to se postiže etilenglikolom. Ako su temperature tako visoke da voda i njene mješavine nisu učinkovite koristi se ulje [2].

## 2.4. Najvažniji parametri injekcijskog prešanja

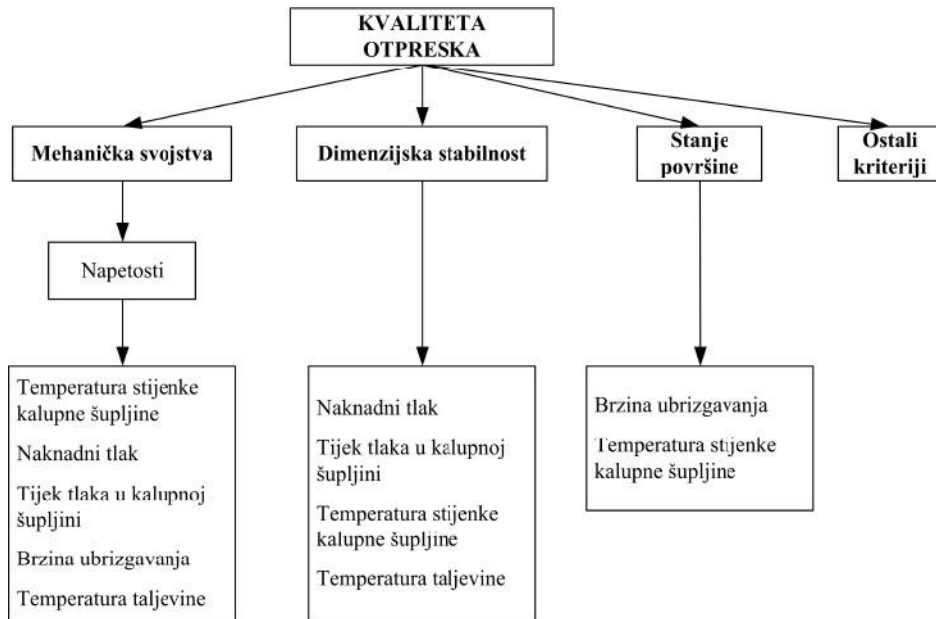
Više je parametara o kojima ovisi pravljenje otpreska, ali najviše se pozornosti pridaje vremenima, tlakovima i temperaturama. Proces injekcijskog prešanja uglavnom se vezuje s procesnim temperaturama [4]. Naime, temperatura taljevine ovisi o temperaturi u cilindru, brzini vrtnje pužnog vijka, pritiska taljevine i ulazne temperature granulata u lijevku. Dobivanjem željenog oblika otpreska, potrebno je odvesti akumuliranu energiju. Količina te energije zavisi o temperaturi stjenke kalupne šupljine i temperaturi taljevine. Temperatura stjenke kalupne šupljine ovisi

npr. o temperaturi medija za temperiranje. Iz navedenog proizlazi kako kod podešavanja postupka injekcijskog prešanja postoje brojne interakcije među parametrima, a treba voditi računa i o ponašanju materijala otpreska. Najvažniji parametri kod injekcijskog prešanja [4]:

- tlak ubrizgavanja
- hidraulički tlak u jedinici za ubrizgavanje
- tlak u kalupnoj šupljini
- preklapanje na naknadni tlak
- naknadni tlak (naknadni tlak u kalupnoj šupljini),
- temperatura taljevine
- temperatura stjenke kalupne šupljine
- temperatura medija za temperiranje
- brzina (protok) medija za temperiranje
- brzina (vrijeme) ubrizgavanja
- vrijeme djelovanja naknadnog tlaka
- vrijeme hlađenja otpreska
- vrijeme ciklusa injekcijskog prešanja.

Slika 2.3 prikazuje vezu između parametara procesa i kvalitete otpreska. Može se zaključiti kako je kvaliteta otpreska funkcija prošlosti procesa, a ona je rezultat parametara preradbe.





Slika 2.3: Kvaliteta otpreska u ovisnosti o parametrima preradbe [4]

Zbog sve strožih tolerancija otpreska, kontrola brzine ubrizgavanja postaje stavka na koju treba obratiti posebnu pozornost. Pojam izvorsko tečenje predstavlja tečenje rastaljenog polimernog materijala u kalupnu šupljinu kroz razmak između površine jezgre i stijenke gnijezda pri ubrizgavanju [4]. Javlja se na mjestima dodira taljevine sa obje površine stijenke kalupa. Nadalje, na tim mjestima se taljevina smrzava, a tečenje se odvija kroz jezgru sve do kalupne šupljine. Čelo taljevine ima oblik parabolične krivulje i najviše brzine tečenja u središtu strujanja taljevine, a minimalne brzine su na površinama koje su u dodiru sa stjenkom kalupne šupljine (slika 2.4) [4].



Slika 2.4: Posljedica zamrzavanja taljevine [4]

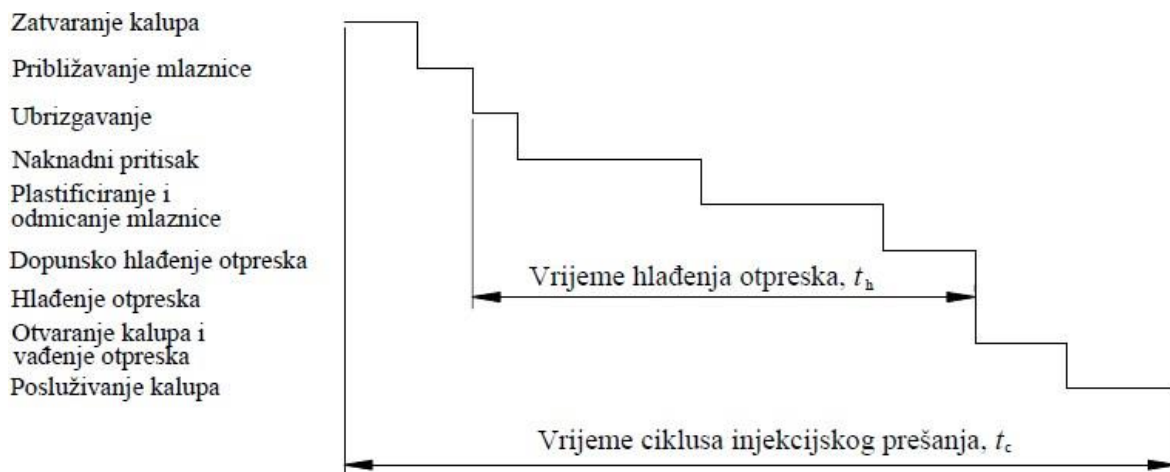
Debljina zamrznutog sloja utječe na vizualne, strukturne i dimenzijske karakteristike otpreska. Pored brzine ubrizgavanja, parametri preradbe i presjek stjenke otpreska isto tako utiču na debljinu zamrznutog sloja. Zato je potrebno optimirati brzinu čela taljevine prema [4]:

- debljini razmaka (debljini stjenke)
- duljini kojom treba teći taljevina od ušća
- tipu plastomera koji se praoblikuje.

Iz tih se razloga tankostijeni otpresci moraju prerađivati sa visokim brzinama ubrizgavanja, zbog toga da se izbjegne preuranjeno zamrzavanje i nehomogena površina proizvoda. Konstrukciju otpreska, kao i odabranu debljinu stjenke i poziciju ušća, nije zgoreg provjeriti nekim programom za računalnu simulaciju tečenja s ciljem što boljeg optimiranja.

## 2.5. Ciklus injekcijskog prešanja

Ciklusom se naziva vrijeme koje je potrebno za izradu jednog otpreska, a tijekom čega se odvija niz operacija [3]. Slika 2.5 prikazuje ciklus injekcijskog prešanja.



Slika 2.5: Faze ciklusa injekcijskog prešanja [3]

Zatvaranje kalupa je prva operacija u ciklusu. Zatim je potrebo pomaknuti mlaznicu ubrizgavalice skroz do uljevnog tuljca. Tada može početi faza ubrizgavanja polimerne taljevine u kalupnu šupljinu. Nakon završetka faze ubrizgavanja tlak

ubrizgavanja se snizi na raznu naknadnog tlaka. Naknadnim tlakom se blokira povratak taljevine iz kalupa, a druga zadaća mu je svesti na minimum skupljanje materijala uslijed hlađenja. Djelovanje naknadnog tlaka završava hlađenjem spojnog mjesta uljevnog sustava i kalupne šupljine jer tada više nije moguće protjecanje taljevine. Nakon faze djelovanja naknadnog pritiska mlaznica se vraća u početni položaj i pužni vijak počinje sa uvlačenjem polimera u čvrstom stanju (oblik granula ili traka). Rotacijom pužnog vijka polimer se plastificira i transportira prema vrhu mlaznice. Toplina, potrebna da se polimer u krutom stanju pretvori u taljevinu, može se dovesti medijem za temperiranje, grijačima i pretvaranjem rada trenja u toplinsku energiju. Vrijeme hlađenje otpreska obično je dulje od vremena ubrizgavanja, držanja naknadnog tlaka, pripreme taljevine i vraćanja mlaznice. Pod dodatno vrijeme spada hlađenje otpreska do temperature za njegovo sigurno vađenje iz kalupne šupljine. Kada otpresak postigne dovoljno nisku temperaturu, kalup se otvara i otpresak se izbacuje van iz kalupne šupljine. Prije početka novog ciklusa kalupna šupljina se, po potrebi, može čistiti i podmazivati. Ciklus injekcijskog prešanja je time završen.

## **3. KALUP ZA INJEKCIJSKO PREŠANJE**

### **3.1. Uvod**

Kalup je namjenski element sustava za injekcijsko prešanje plastomera i u pravilu služi izradbi jedne vrste otpresaka. U pravilu se može izrađivati na dva načina. Prvi je da jedan proizvođač izrađuje sve elemente kalupa u vlastitoj alatnici. Drugi je da se izrađuju samo specifični elementi kalupa, a ostali normirani elementi kupe. Time se teži fleksibilizaciji preradbenih sustava gdje bi se u okviru jednog kućišta automatski mijenjali elementi koji oblikuju kalupnu šupljinu [2].

### **3.2. Funkcije kalupa**

Ukupnu funkciju kalupa za injekcijsko prešanje moguće je definirati kao praoblikovanje i strukturiranje materijala u zadani makrogeometrijski oblik i kakvoću površine polimerne tvorevine. Ispunjenje te funkcije temeljna je zadaća kalupa za injekcijsko prešanje polimera [2].

Kalup mora osigurati prihvaćanje taljevine i njeno hlađenje do postizanja oblika otpreska, izbacivanje otpreska iz kalupne šupljine i ciklički rad sustava. Ukupnu funkciju kalupa moguće je raščlaniti na finije, parcijalne funkcije. Parcijalne funkcije kalupa trebaju biti dovoljno niskog stupnja kompleksnosti kako bi se za njihovo ispunjavanje mogla definirati odgovarajuća konstrukcijska rješenja, tako da se najjednostavnije dođe do propisanih svojstava i kvalitete površine otpreska [1].

Parcijalne funkcije kalupa su [1]:

- povezivanje elemenata kalupa
- pričvršćivanje kalupa na ubrizgavalicu
- prijenos sila
- vođenje i centriranje dijelova kalupa
- održavanje temperaturnog polja u kalupu
- razdjeljivanje taljevine
- odzračivanje kalupne šupljine
- praoblikovanje taljevine
- vađenje grozda iz kalupa

- posebne funkcije.

### 3.3. Elementi kalupa

Za normalno funkcioniranje kalupa potrebni su sljedeći podsustavi [1]:

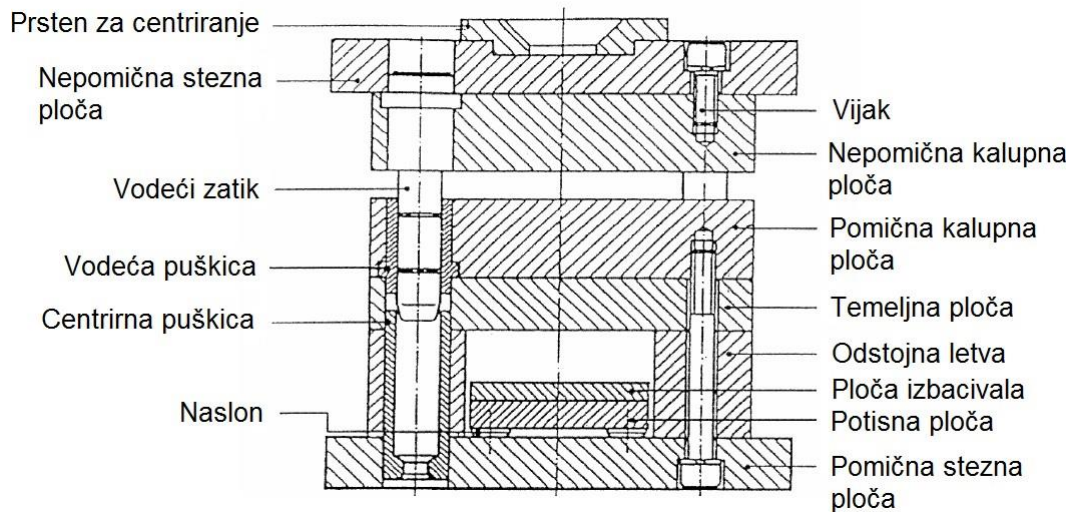
- kućište kalupa
- uljevni sustav
- kalupna šupljina
- sustav za vađenje otpresaka
- sustav za vođenje i centriranje elemenata kalupa
- sustav za temperiranje kalupa
- sustav za odzračivanje kalupa.

#### 3.3.1. Kućište kalupa

Funkcije koje mora ispuniti kućište kalupa su [2]:

- povezivanje dijelova kalupa
- pričvršćivanje kalupa na ubrizgavalicu
- prihvaćanje i prijenos sila.

Kućište kalupa čini slog ploča i elemenata za njihovo povezivanje, koje zajedno sačinjavaju nosivu konstrukciju kalupa (Slika 3.1). Zbog lakšeg slaganja, sve ploče moraju biti međusobno paralelne. Svojom izvedbom mora omogućiti ugradnju dijelovi koji oblikuju kalupnu šupljinu, pričvršćivanje kalupa na ubrizgavalicu i mora preuzeti sve sile koje djeluju na kalup. Kakva će biti konstrukcijska izvedba kalupa i kojeg oblika, ponajprije ovisi o obliku i dimenzijama otpreska, njegovoj planiranoj količini proizvodnje, te predviđenom stupanju automatizacije rada kalupa. Za izradbu kućišta kalupa potrebno je odabrati najkvalitetnije materijale jer o njima na kraju ovisi i kvaliteta samog otpreska [2].



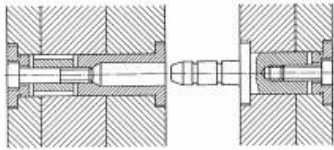
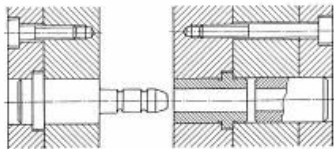
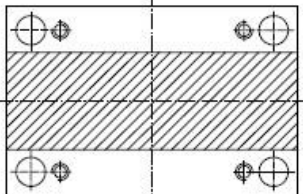
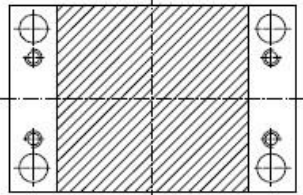
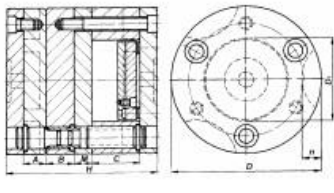
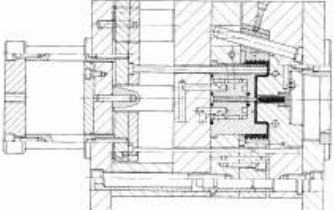
Slika 3.1: Dijelovi kućišta kalupa [2]

Kalup se sastoji od dva dijela: pomični i nepomični. Pomični dio kalupa nalazi se na strani jedinice koja otvara i zatvara kalup dok je nepomični dio kalupa smješten do jedinice za ubrizgavanje. Linija (površina) između pomičnog i nepomičnog dijela kalupa naziva se sljubnicom. Najčešći su kalupi kalupi s jednom sljubnicom, a postoje i kalupi s više sljubnica.


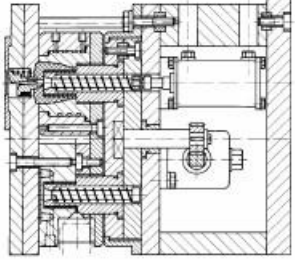
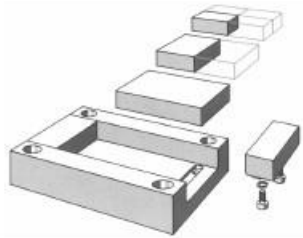
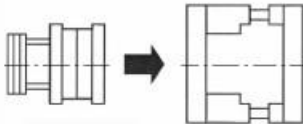
Grubu sistematizacija kućišta kalupa (Tablica 3.1) [2]:

- pravokutna kućišta
- okrugla kućišta
- kućišta s postranim otvaranjem kalupnih ploča
- kućišta sa školjkastim kalupnim pločama
- posebna kućišta.

Tablica 3.1: Sistematizacija kućišta kalupa [2]

Vrsta kućišta kalupa		Primjedba
<b>Pravokutna kućišta</b>		
Europa sustav spajanja ploča kućišta kalupa		<ul style="list-style-type: none"> <li>- sustav za vođenje i stezni vijci u istoj osi</li> <li>- više mjesta za kalupnu šupljinu i sustav za temperiranje</li> </ul>
Standardni sustav spajanja ploča kućišta kalupa		<ul style="list-style-type: none"> <li>- sustav za vođenje više uz rub kućišta</li> <li>- stezni vijci prema unutrašnjosti kućišta</li> <li>- manji radni obujam kalupa</li> <li>- spoj čvršći</li> </ul>
N tip ploča kućišta kalupa		<ul style="list-style-type: none"> <li>- pogodno za smještaj grozda bitno različite duljine i širine</li> </ul>
Q tip ploča kućišta kalupa		<ul style="list-style-type: none"> <li>- pogodno za smještaj grozda približno iste duljine i širine</li> </ul>
<b>Okrugla kućišta</b>		
Okruglo kućište kalupa		<ul style="list-style-type: none"> <li>- kućišta s dva, tri ili četiri vodeća zatika</li> <li>- za otpreske rotacijsko simetričnog i sličnih oblika</li> <li>- za rotacijsko simetričan ili sličan raspored kalupnih šupljina</li> <li>- racionalnije iskorištenje korisnog obujma kalupa</li> <li>- simetrična konstrukcija kalupa</li> <li>- sile u kalupu uravnotežene</li> <li>- moguće na ubrizgavalicu stegnuti kalup veće korisne površine</li> </ul>
<b>Kućišta s postranim otvaranjem kalupnih ploča</b>		
Kućište s postranim otvaranjem kalupnih ploča		<ul style="list-style-type: none"> <li>- posebni elementi za postrano otvaranje kalupnih ploča</li> <li>- izradba otpresaka s vanjskim podrezima i otvorima okomitim na smjer otvaranja kalupa</li> </ul>

Tablica 3.1: Sistematizacija kućišta kalupa - nastavak [2]

Vrsta kućišta kalupa		Primjedba
<b>Kućišta sa školjkastim kalupnim pločama</b>		
Kućište kalupa sa školjkastim kalupnim pločama		- za izradbu otpresaka s vanjskim podrezima ili navojem, relativno velikih izmjera u smjeru otvaranja kalupa
<b>Posebna kućišta</b>		
Kućište kalupa za dvoobojno injekcijsko prešanje		- za izradbu otpresaka posebnih zahtjeva i posebne izvedbe (višebojni otpresak u jednom ciklusu injekcijskog prešanja) - kombinacija prethodnih kućišta
Sustav modularnih umetaka kalupa		- za izradbu obitelji "sličnih" otpresaka - brzo izmjenjivi elementi kalupne šupljine
Kazetno kućište kalupa		- kućište kalupa koje se ne izmjenjuje i kazetne kalupne ploče - znatno skraćenje vremena izmjene proizvodnog programa (kalupa na ubrizgavalici)

### 3.3.2. Uljevni sustav

Zadatak uljavnog sustava je povezivanje mlaznice ubrizgavalice i kalupne šupljine što kraćim putem, što jednostavnije i bez turbulencija. Uljevni sustav čini jedan ili više kanala koji su međusobno spojeni. [1].

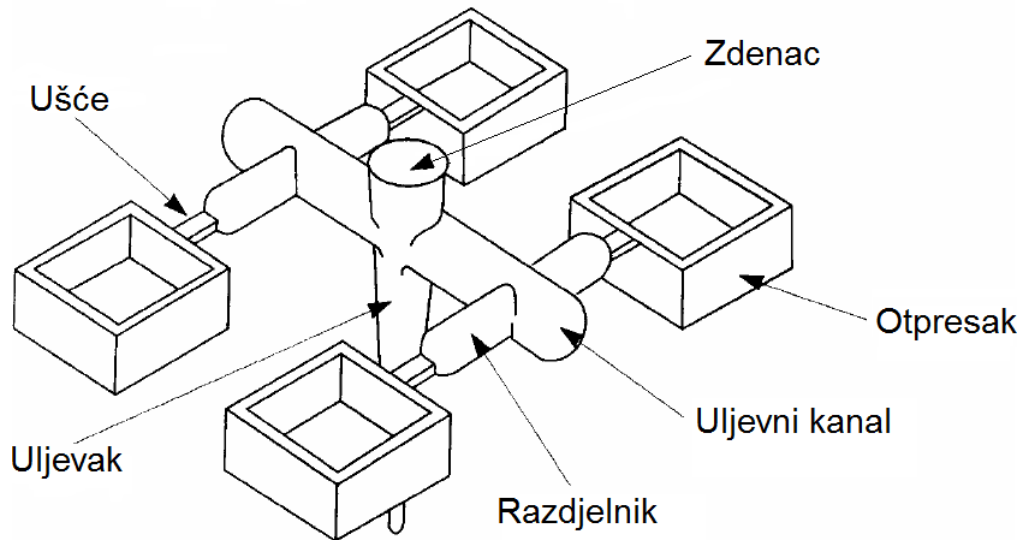
Tri osnovne vrste su [2]:

- čvrsti (hladni) uljevni sustav
- vrući (kapljeviti) uljevni sustav
- njihova kombinacija.

Čvrsti (hladni) uljevni sustav kalupa čini jedan ili više kanala koji su međusobno povezani, a moraju omogućiti plastomernoj taljevini što brži, lakši i laminarniji prolaz



do kalupne šupljine. Između kanala i kalupne šupljine nalazi se suženje koje se naziva ušćem. Kod čvrstog uljavnog sustava materijalni izlaz čini grozd kojeg pak čine otpresak/otpresci i jedna ili više uljavnih šupljina (ostatak uljavnog sustava). Čvrsti uljavni sustav i njegovi sastavni dijelovi prikazan je na slici 3.2.



Slika 3.2: Čvrsti uljavni sustav [1]









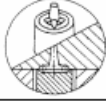
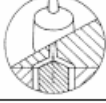
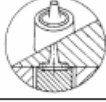

Glavna razlika vrućeg uljavnog sustava naspram čvrstog je ta što nema otpada. Na slici 3.2 se vidi da je veliki dio grozda otpad, dok je kao konačni proizvod potreban samo otpresak, sve ostalo je gubitak materijala, energije i vremena. Taljevina se kod vrućih uljavnih sustava vodi kroz grijane kanale i preusmjerava prema kalupnim šupljinama, te ubrizgava. Tamo se hladi dok ona u mlaznici i razdjelniku čeka idući ciklus.

Prednost vrućih uljavnih sustava dolazi do izražaja kada se koriste kod vrlo malih otpresaka, jer u tom slučaju količina materijala u uljavnom sustavu može predstavljati veliki udio ukupno ubrizgane plastomerne taljevine. Isto tako, kada se radi o velikim otprescima, zbog uporabe dugačkih uljavnih kanala, korištenjem čvrstog uljavnog sustava za posljedicu ima veći gubitak materijala. Izvedba kalupa s vrućim uljavnim sustavom je skuplja u odnosu na čvrsti uljavni sustav jer zahtijeva mnogo više vremena za konstruiranje i izradu kalupa. Veća cijena vrućih uljavnih sustava omogućuje pak nižu cijenu izradbe otpresaka. Vrući uljavni sustavi omogućuju i bolje tečenje taljevine kroz uljavni sustav, čime se omogućuje minimiranje debljine stijenke sa

stajališta tečenja. Naknadno odvajanje otpreska od uljevnog sustava nije potrebno kod otpresaka izrađenih s vrućim uljevnim sustavom, a trag ušća je na jako maloj površini [2].

Ušće je točka u kojoj taljevina ulazi u kalupnu šupljinu i ono je obično manjeg poprečnog presjeka od uljevnog ili razdjelnog kanala. Kako se pri prolazu kroz uljevni kanal taljevina hladi i lijepi za stjenke kanala, tako se zapravo ubrizgava samo kroz središnji dio uljevnog kanala. Budući da je gibanje taljevine predtlačno, da bi se spriječilo ulaženje ohlađene taljevine u kalupnu šupljinu, postavlja se ušće. Osnovni oblici ušća prikazani su u tablici 3.2.

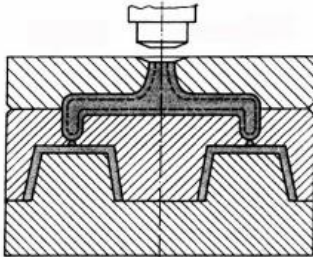
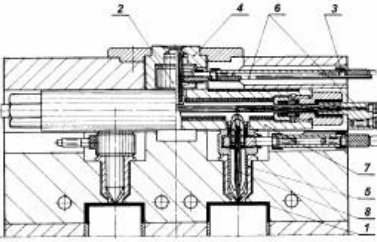
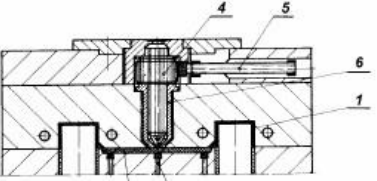
Tablica 3.2: Osnovni oblici ušća [2]

Vrsta ušća	Tip ušća	Shema	Primjedba
<i>Točkasto</i>	Nepostojeće (lažno)		Uljevak preuzima ulogu ušća; omogućen visoki naknadni pritisak.
	Normalno (obično) središnje		Spriječen povratni tok taljevine; ne zahtijeva naknadnu obradbu; najčešća uporaba kod tankostijenih otpresaka; pogodni za stvaranje orijentirane strukture.
	Normalno (obično) rubno		
	Podušće (tunelno ušće)		Omoгуčeno automatsko otkidanje uljevka i njegovo zadržavanje na izvlačilu.
<i>Lepezasto</i>			Uzrokuje manju orijentiranost strukture nego točkasta ušća; prikladnije je pri povišenim udjelima ojačala u plastomeru.
<i>Filmsko</i>			Primjena pri izradbi otpresaka velike površine; postižu smanjenu orijentiranost strukture.
<i>Čekićasto</i>			Ostvaruje se sniženje tlaka u kalupnoj šupljini; poboljšana optička svojstva otpreska.
<i>Prstenasto</i>	Vanjsko		Za kružne, rotacijski simetrične šuplje otpreske.  Kalupna šupljina se počinje puniti tek kada se uljevni prsten ispuni plastomernom taljevinom; pri vađenju otpresaka automatski se otkida uljevni sustav
	Umtrašnje		
<i>Kružno</i>	Ljevkasto		Uporaba pri izradbi otpresaka oblika tuljca, prstena, valjka i sl.; omogućuje jednoliko punjenje kalupne šupljine; postižu se jednolike debljine stijenki.
	Membransko		
	Pločasto		

Vruće uljevne sustave moguće je podijeliti na (Tablica 3.3) [2]:

- sustave s izoliranim uljevnim kanalima
- sustave s vrućim uljevnim kanalima
- kombinacija sustava s vrućim i čvrstim uljevnim kanalima.

Tablica 3.3: Sistematizacija vrućih uljernih sustava [2]

Vrsta vrućeg uljernih sustava	Primjer	Primjedba
Sustav s izoliranim uljernih kanalima		- najjednostavnija izvedba - vrlo veliki presjek kanala - loša toplinska izolacija kanala
Sustav s vrućim uljernih kanalima	 1-otpresak, 2-grijana dovodna mlaznica, 3-priključak el. energije, 4,5-kućište, 6-grijalo, 7-razdjelni blok, 8-mlaznica	- podjela <i>unutarnje</i> zagrijavane i <i>vanjsko</i> zagrijavane sustave - toplinska homogenost taljevine u kalupnoj šupljini ovisi o vremenu provedenom u uljernih sustavu - sustavi zahtijevaju manje toplinske izolacije - kompaktnija konstrukcija kalupa
Kombinacija vrućeg i čvrstog uljernih sustava	 1-otpresak, 2-razdjelni kanal, 3-izvlačilo, 4-mlaznica, 5-priključak el. energije, 6-kućište mlaznice	- za izradbu otpresaka gdje se zahtijeva izvedba postranog ušća

Prednosti vrućeg uljernih sustava nad čvrstim dane su tablicom 3.4.

Tablica 3.4: Prednosti i nedostaci vrućih uljernih sustava [2]

Prednosti	Nedostaci
<ul style="list-style-type: none"> <li>- ušteda materijala i manji troškovi preradbe (nema otpada)</li> <li>- ušteda energije (moguća preradba pri nižim temperaturama)</li> <li>- kraće vrijeme ubrizgavanja</li> <li>- nema negativnog utjecaja grozda na vrijeme hlađenja otpreska</li> <li>- kraće vrijeme vađenja otpreska iz kalupa</li> <li>- kraći ciklus injekcijskog prešanja</li> <li>- manje opterećenje ubrizgavalice</li> <li>- uporaba standardnih elemenata kalupa</li> <li>- povišenje kvalitete otpresaka</li> <li>- nema potrebe za naknadnim odvajanjem uljernih sustava od otpreska</li> <li>- moguće je ostvariti dulji put tečenja taljevine</li> <li>- jednostavnija je automatizacija ciklusa injekcijskog prešanja</li> <li>- manji pad tlaka u uljernih sustavu</li> <li>- moguće je podesiti dulje djelovanje naknadnog pritiska (manje stezanje)</li> </ul>	<ul style="list-style-type: none"> <li>- dulje vrijeme konstruiranja kalupa</li> <li>- dulje je vrijeme izradbe kalupa</li> <li>- viša cijena kalupa</li> <li>- potrebno je školovano i osposobljeno osoblje</li> <li>- veća je vjerojatnost zastoja u radu kalupa</li> <li>- potrebno je dodatno usklađivanje vrućih elemenata temperaturnim regulatorom</li> <li>- dodatni uređaji osjetljiviji su na neispravno rukovanje</li> <li>- smanjena mogućnost brtvljenja uljernih sustava</li> <li>- poteškoće u odvajanju toplijeg i hladnijeg dijela kalupa</li> <li>- lošija izmjena topline u kalupu</li> <li>- opasnost od toplinske razgradnje plastomeme taljevine</li> <li>- opasnost od nejednolikog punjenja kalupnih šupljina zbog lošeg temperiranja kalupa</li> <li>- nemogućnost upravljanja tijekom tlaka u području ušća</li> </ul>

### 3.3.3. Kalupna šupljina

Kalupna šupljina je prazan prostor što ga međusobno zatvaraju pomični i nepomični dijelovi kalupa i u nju se ubrizgava polimer potrebne smične viskoznosti. Oblik kalupne šupljine je identičan obliku otpreska načinjenog u toj kalupnoj šupljini, s tim da su joj dimenzije uvećane za iznos stezanja plastomernog materijala kojeg se prerađuje [2].


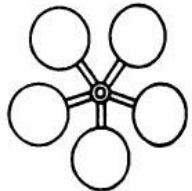
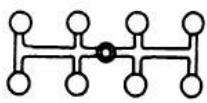
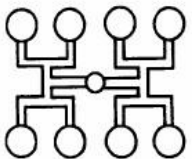

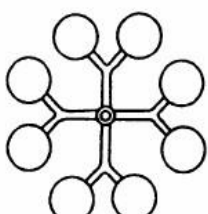
Prema broju kalupnih šupljina kalupe je moguće podijeliti na kalupe s jednom kalupnom šupljinom i kalupe s više kalupnih šupljina. Kalupi s jednom kalupnom šupljinom služe za injekcijsko prešanje samo jednog otpreska, koji je obično većih dimenzija i složenijeg oblika, ili je potreban mali broj otpresaka. Kalupi s više kalupnih šupljina mogu biti namijenjeni izradbi jedne vrste otpresaka ili izradbi više vrsta otpresaka istovremeno (kalup s različitim oblicima kalupnih šupljina). Rabe se radi sniženja troškova i vremena proizvodnje otpresaka.

Funkcije kalupne šupljine su [2]:

- razdioba plastomerne taljevine
- definiranje izmjera otpreska
- prijenos tlaka taljevine u kalupnu šupljinu
- definiranje kvalitete površine otpreska.

Nakon određivanja broja kalupnih šupljina, potrebno je definirati njihov pravilan raspored. Treba težiti tome da put od uljevka do kalupnih šupljina bude što kraći i jednak za sve kalupne šupljine. Kada put tečenja nije jednak do svih kalupnih šupljina, nastaju otpresci različitih mehaničkih svojstava i nejednakih dimenzija zbog različitog skupljanja. Primjeri rasporeda kalupnih šupljina dani su u tablici 3.5.

Tablica 3.5: Temeljni slučajevi rasporeda kalupnih šupljina [2]

		PREDNOSTI	NEDOSTACI
<b>ZVJEZDASTI RASPORED</b>			
Neuravnoteženi	Uravnoteženi	Isti put tečenja do svih kalupnih šupljina. Povoljan raspored za vađenje, naročito kod kalupa s mehaničkim odvrtanjem navojne jezgre.	Ograničen broj kalupnih šupljina. Kod većeg broja kalupnih šupljina veliki je utrošak materijala (iči na redni raspored).
			
<b>REDNI RASPORED</b>			
Neuravnoteženi	Uravnoteženi	Mogući veći broj kalupnih šupljina nego kod zvjezdastog rasporeda. Kod većeg broja kalupnih šupljina razdjelnici su kraći nego kod zvjezdastog rasporeda (manji utrošak materijala).	Nejednolik put tečenja do svih kalupnih šupljina. Istovremeno punjenje kalupnih šupljina je moguće samo uz različite presjeke razdjelnika i/ili ušća (korekcija poprečnog presjeka ušća).
			
<b>SIMETRIČNI RASPORED</b>			
Neuravnoteženi	Uravnoteženi	Isti put tečenja do svih kalupnih šupljina. Nije potrebna korekcija poprečnog presjeka ušća.	Veliki obujam uljavnog sustava, veliki otpad. Preporučuje se primjena vrućeg uljavnog sustava.
			

### 3.3.4. Sustav za vađenje otpresaka

Sustav za vađenje otpreska iz kalupa ima zadatak otvaranje kalupa i vađenje otpreska iz kalupne šupljine, najčešće automatski. Prema načinu djelovanja sustavi za vađenje otpresaka mogu se podijeliti na: mehaničke, pneumatske, hidrauličke i mješovite. Kod kalupa za injekcijskog prešanja polimera najčešće se koriste mehanički sustavi [1].

Sustavi za vađenje moraju ispuniti sljedeće zahtjeve [2]:

- vađenje otpresaka bez oštećivanja
- ostavljanje što je moguće manje vidljivih otisaka na otpresku

- jednoliko vađenje otpresaka
- pravilno postavljeni elementi za vađenje otpresaka
- pravilna koordinacija elemenata sustava za vađenje otpresaka sa sustavom za temperiranje kalupa.

Tablica 3.6 prikazuje sustave za izbacivanje.

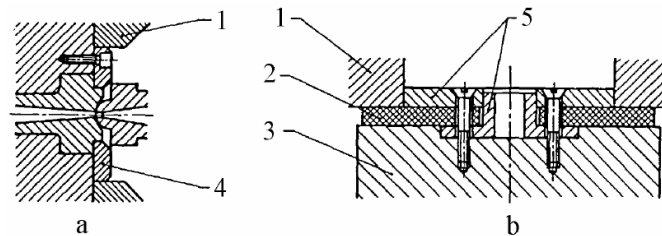
Tablica 3.6: Podjela elemenata sustava za vađenje otpreska [2]

Sustav za vađenje otpreska iz kalupa		Primjedba
Sustav sa štapičastim izbacivalima		- za vađenje većine otpresaka debljih stijenki gdje su otisci izbacivala dopušteni
Sustav s pločastim skidalom		- za vađenje tankostijenih otpresaka velike površine za vađenje - za vađenje udubljenih otpresaka (razne kutije i posude)
Sustav sa stlačenim zrakom		- za vađenje tankostijenih otpresaka - za postizanje što kraćeg ciklusa - stlačeni zrak pokretač izbacivala u operaciji vađenja otpreska ili kao dodatak za što brže vađenje otpreska

### 3.3.5. Sustav za vođenje i centriranje elemenata kalupa

Ovaj sustav ima zadatak osigurati točno slaganje kalupnih ploča i dijelova kalupa jedan na drugi. Dva su tipa: unutrašnje i vanjsko centriranje. Vanjsko centriranje kalupa se izvodi kada je potrebno osigurati točnog pozicioniranja kalupa na nosače

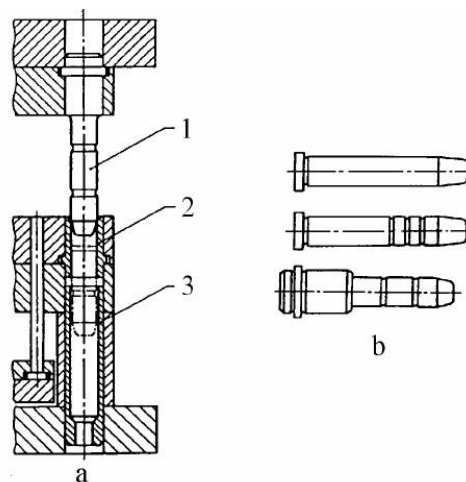
kalupa ubrizgavalice, a izvodi se s pomoću prstena za centriranje ili razdjelnog prstena za centriranje ako na steznim pločama kalupa postoji izolacija [2]. Prikazano je na slici 3.3.



a-obični, b-razdjelni; 1-nosači kalupa ubrizgavalice, 2-izolirajuća ploča, 3-stezna ploča kalupa, 4-prsten za centriranje, 5-razdjelni prsten za centriranje

Slika 3.3: Vanjsko centriranje kalupa [1]

Sustav za unutrašnje vođenje i centriranje kalupa služi za vođenje i centriranje kalupnih ploča i ostalih elemenata kalupa pri otvaranju i zatvaranju kalupa [2]. Slika 3.4 prikazuje sustav za unutrašnje vođenje i centriranje.



a-sustav za vođenje i centriranje, b-različite izvedbe vodećeg zatika; 1-vodeći zatik, 2-vodeća puškica, 3-centrirna puškica

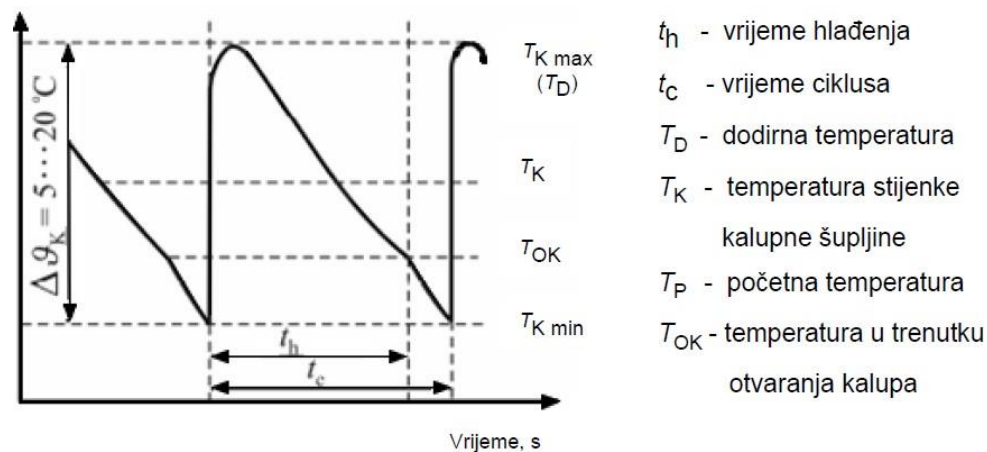
Slika 3.4: Unutrašnje centriranje kalupa [1]



### 3.3.6. Sustav za temperiranje kalupa

Pod pojmom temperiranje se podrazumijeva postizanje određene temperature u kalupu, bez obzira radi li se o odvođenju ili dovođenju topline. Potrebno je postići određenu temperaturu stijenke kalupne šupljine, a što ovisi o uvjetima u kojima se kalup nalazi, pa će kalup biti potrebno hladiti ili zagrijavati. Potrebnu toplinu kalupu se može dovoditi i odvoditi kapljevinama, a grijalima samo dovoditi [2].

Sustav za temperiranje trebao bi biti izveden tako da održava jednoliko temperaturno polje u kalupu. Jednoliko temperaturno polje izravno utječe na proizvodnost sustava i kvalitetu otpreska. Temperatura u kalupu se ciklički mijenja što je prikazano na slici 3.5. Temperatura stijenke kalupne šupljine može se definirati kao aritmetička sredina između temperature stijenke kalupne šupljine u trenutku otvaranja kalupa i dodirne temperature između taljevine i stijene kalupne šupljine pri njezinu popunjavanju [2].



Slika 3.5: Tijek promjene temperatura kalupne šupljine [2]

Da bi se ciklus injekcijskog prešanja uspješno odvio ključno je osigurati pravilnu izmjenu topline u kalupu. Za ostvarenje pravilne izmjene topline treba postići optimalnu temperaturnu razliku temperature taljevine i temperature stijenke kalupne šupljine. Što manja razlika u tim temperaturama pozitivno utječe na kvalitetu otpreska dok je za proizvodnost poželjna što veća razlika [2].

Kalup se može zagrijavati [1]:

- medijem za temperiranje ( voda, para, ulje, ... )
- elektrootporno
- indukcijski

- kombinirano.

Sustav kanala za temperiranje naziva se krug za temperiranje. Krugove za temperiranje moguće je podijeliti na krugove za temperiranje elementa kalupne šupljine koji oblikuju unutrašnji dio otpreska, te na krugove za temperiranje elementa kalupne šupljine koji oblikuju vanjski dio otpreska. Stoga se uvodi podjela krugova za temperiranje na [1]:

- krugove za temperiranje gnijezda i kalupnih ploča
- krugove za temperiranje žigova i jezgara.

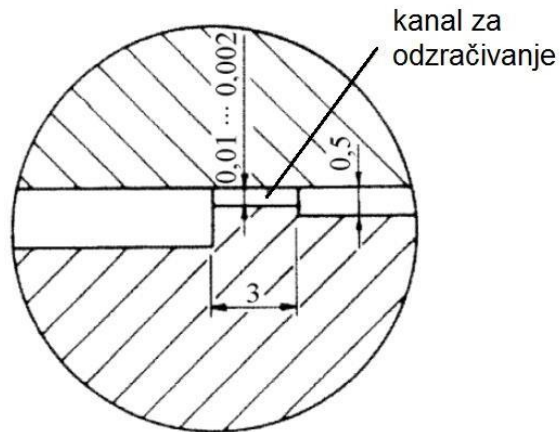
### 3.3.7. Sustav za odzračivanje kalupa

Sustav za odzračivanje kalupa potrebno je izvesti zato što u kalupnoj šupljini pri ubrizgavanju taljevine zaostaje zrak i plinovi. Oni mogu uzrokovati [1]:

- pregaranje taljevine, posebice na liniji spajanja
- koroziju površine kalupne šupljine
- vidljivu liniju spajanja
- estetski nezadovoljavajuću površinu otpreska
- slabija uporabna svojstva otpreska
- nepopunjenost tankostjenih dijelova otpreska
- odstupanje dimenzija otpreska.

Kada se faza ubrizgavanja odvija velikom brzinom, zbog povišene temperature i snižene viskoznosti taljevine, prirodno odzračivanje samo po sebi nije dovoljno. Tada je potrebno koristiti posebne uređaje koji mogu ostvariti podtlačno odzračivanje.

Pri postavljanu elemenata sustava za odzračivanje poželjno je da oni budu što veći, ali opet ne preveliki. Mjesta na kojima bi se trebali nalaziti su krajevi svih putova tečenja taljevine i mjesta spajanja čela taljevine. Prema pravilu, kanali za odzračivanje postavljaju se nasuprot ušća, tj. na mjesta u kalupnoj šupljini koja su najudaljenija od ušća. Kanali za odzračivanje trebaju biti tako izvedeni da se onemogući taljevini ulazak i zatvaranje istih [1]. Primjer odzračivanja kalupne šupljine prikazan je na slici 3.6.



Slika 3.6: Primjer kanala za odzračivanje [1]

### 3.4. Materijali za izradu kalupa

Najčešće korišteni materijali za izradu kalupa i kalupne šupljine su čelici, pogotovo kada se radi o velikim serijama. Ako je riječ o malim serijama, koriste se berilijeve bronce, mjed, slitine cinka i legure aluminija. Cinkovim slitinama i beriljevim broncama postižu se otpresci sa finim detaljima.

Najčešći čelici za izradu elemenata kalupa su [4]:

- čelici za cementiranje:
  - površinski slojevi tvrdi i postojani na trošenje
  - pogodni za hladno utiskivanje
  - žilava jezgra
- čelici za poboljšavanje:
  - kaljeni i visokopopušteni
  - visoka granica razvlačenja uz povišenu žilavost
  - pogodni za elemente koji su udarno opterećeni
  - pogodni za velike elemente izložene velikim deformacijama tijekom toplinske obradbe
- čelici za nitriranje:
  - nitriranjem povišena površinska svojstva čelika
  - visoka granica razvlačenja
  - visoka žilavost

- niskolegirani čelici:
  - trajno smanjenje uporabe za kalupe zbog loših svojstava i trajnosti
- visokolegirani alatni čelici:
  - postojanost na popuštanje
  - visoka čvrstoća u visokopopuštenom stanju
  - pogodni za nitriranje nakon kaljenja i popuštanja
  - niski udio ugljika, visoka žilavost
- nehrđajući alatni čelici:
  - za preradbu agresivnih polimera
- maraging čelici:
  - visokolegirani čelici s malim udjelom ugljika
  - pogodni za savojno opterećene dijelove (duge jezgre)
  - visoka čvrstoća
  - dobra obradljivost (nikal-martenzitna struktura)
  - visoka žilavost.

Kriteriji izbora materijala za izradbu kalupne šupljine mogu se svrstati u skupine primarnih, eksploatacijskih i tehnoloških čimbenika [4].

- primarni čimbenici:
  - vrsta prerađivanog polimera
  - postupak preradbe polimera
  - oblik i izmjere otpreska
  - ukupno potrebna količina otpresaka
  - proizvodnost kalupa i kvalitete otpreska
  - postupak izradbe kalupne šupljine
- eksploatacijski čimbenici:
  - mehanička svojstva
  - trošivost
  - toplinska svojstva
  - antikorozivnost
- tehnološki čimbenici:
  - čistoća materijala
  - obradljivost odvajanjem čestica

- obradljivost deformiranjem
- taloživost: livljivost, elektrotaloživost
- zavarljivost
- toplinska obradljivost
- postojanost izmjera tijekom toplinske obradbe
- glačavost
- pogodnost za ostale završne obradbe površine.

### 3.5. Postupci proizvodnje kalupa

Dva su osnovna načina izradbe kalupa za injekcijsko prešanje [3]:

- klasični postupci izrade kalupa
- postupci brze proizvodnje kalupa.

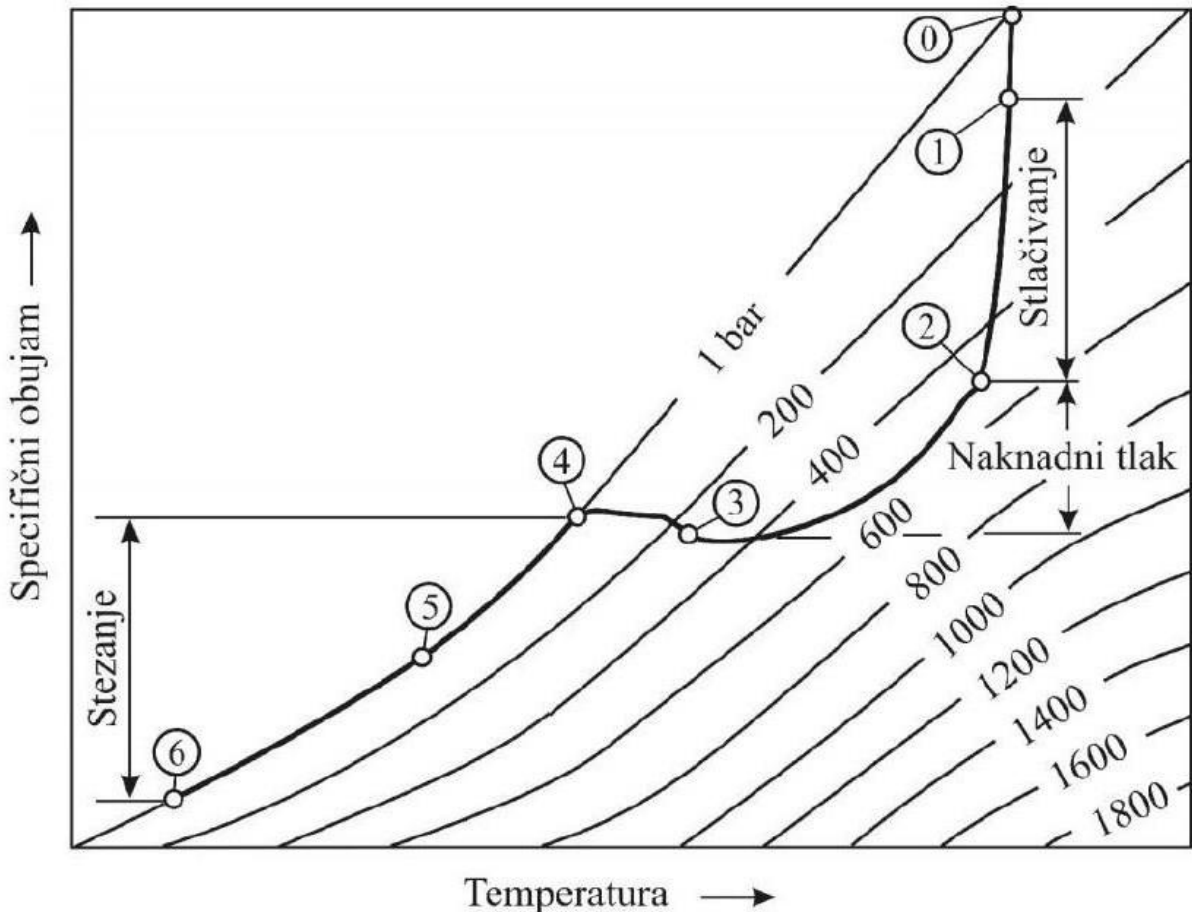
Dvije su skupine kod klasičnih postupaka. Prvu skupinu čine postupci odvajanja čestica: tokarenje, glodanje, rezanje, bušenje, blanjanje, brušenje, itd. Elektroerodiranjem se izrađuju prodori, a kemijskim erodiranjem fine gravure.

U drugu skupinu spadaju postupci preoblikovanja, praoblikovanja i nanošenja. Postupak hladnog utiskivanja je najpogodniji kada se treba izraditi više identičnih gnijezda. Drugi način za izradu gnijezda je taloženje: toplo utiskivanje ili elektrokemijsko nanošenje.

Brusnim papirima i pastama za poliranje, a ponekad i pjeskarenjem, izvodi se završna obrada površina koje su u direktnom kontaktu sa plastomernom taljevinom.

### 3.6. Zbivanja u kalupnoj šupljini tijekom injekcijskog prešanja

Injekcijsko prešanje plastomera općenito je dinamički, nelinearni proces koji se sastoji od četiri temeljne faze: pripreme plastomerne taljevine, punjenja kalupne šupljine, djelovanja naknadnog tlaka i vađenja otpreska iz kalupa. Zbivanja u kalupnoj šupljini imaju presudnu ulogu pri određivanju svojstava gotovih otpresaka. Tijekom vremena kalupljenja zbivaju se bitne promjene specifičnog obujma, tlaka i temperature [3]. Te promjene se mogu pratiti u  $p$ - $v$ - $T$  dijagramu na slici 3.7.



Slika 3.7: Tijek tlaka u  $p$ - $v$ - $T$  dijagramu [3]

- 0 - 1 Volumno punjenje kalupne šupljine. U trenutku 0 taljevina dolazi u nadzornu točku u kalupnoj šupljini, a tlak u kalupnoj šupljini raste. Porast tlaka popraćen je laganim hlađenjem taljevine do trenutka potpunog ispunjavanja kalupne šupljine.
- 1 - 2 Stlačivanje. Nakon faze punjenja kalupne šupljine taljevina se stlači s pomoću naknadnog tlaka. U toj fazi tlak u kalupnoj šupljini postiže najvišu vrijednost. Efekti hlađenja taljevine još su uvijek vrlo mali.
- 2 - 3 Djelovanje naknadnog tlaka. Otpresak očvršćuje te se steže i odvaja od stjenki kalupne šupljine. Smanjenje obujma moguće je nadoknaditi ubrizgavanjem dodatne taljevine u kalupnu šupljinu. Uslijed povećanih efekata hlađenja, efektivni presjek kroz kojeg je moguće tečenje taljevine je smanjen pa je pad tlaka kroz uljevni sustav veći.
- 3 - 4 Izohorno sniženje tlaka. Kada dođe do potpunog očvršćivanja ušća i taljevine u području kalupne šupljine oko ušća, ubrizgavanje dodatne

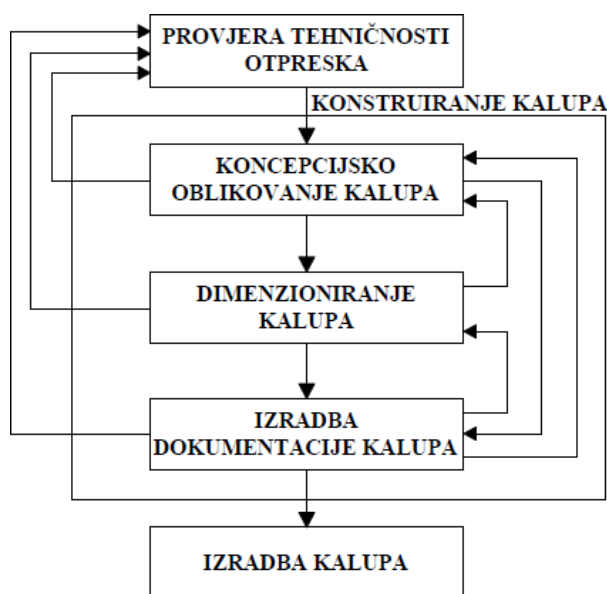
taljevine više nije moguće. Stoga dolazi do daljnjeg izohornog pada tlaka u kalupnoj šupljini (bez promjena u specifičnom obujmu).

- 4 - 5 Hlađenje do vađenja iz kalupne šupljine. Nakon postizanja tlaka u kalupnoj šupljini od 1 bar, daljnje sniženje tlaka nije moguće (izjednačio se s okolišnim tlakom), pa se daljnje hlađenje otpreska odvija pri izobarnim uvjetima.
- 5 - 6 Hlađenje do okolišne temperature. Otpresak se vadi iz kalupne šupljine u točki 5, te se nastavlja hladiti do okolišne temperature izvan kalupa.

## 4. METODIČKO KONSTRUIRANJE KALUPA ZA INJEKCIJSKO PREŠANJE KARIKE

### 4.1. Uvod

U ovom dijelu rada bit će prikazano metodičko konstruiranje kalupa za injekcijsko prešanje konkretnog otpreska - karike. Kako bi proces konstruiranja bio što kvalitetnije odrađen, potrebno ga je raščlaniti na odgovarajuće faze, a unutar svake faze treba napraviti odgovarajuće radnje. Općenito se proces konstruiranja može podijeliti na tri faze: polazišni postupci konstruiranja, središnja faza konstruiranja i završne aktivnosti konstruiranja. Kod kalupa za injekcijsko prešanje to su faza razrade koncepcije kalupa, faza dimenzioniranja elemenata kalupa (proračuni kalupa), te faza izradbe dokumentacije kalupa. Slika 4.1 prikazuje navedene faze. Unutar svake faze konstruiranja kalupa prikazanih slikom 4.1 potrebno je provesti veći broj aktivnosti konstruiranja [2].



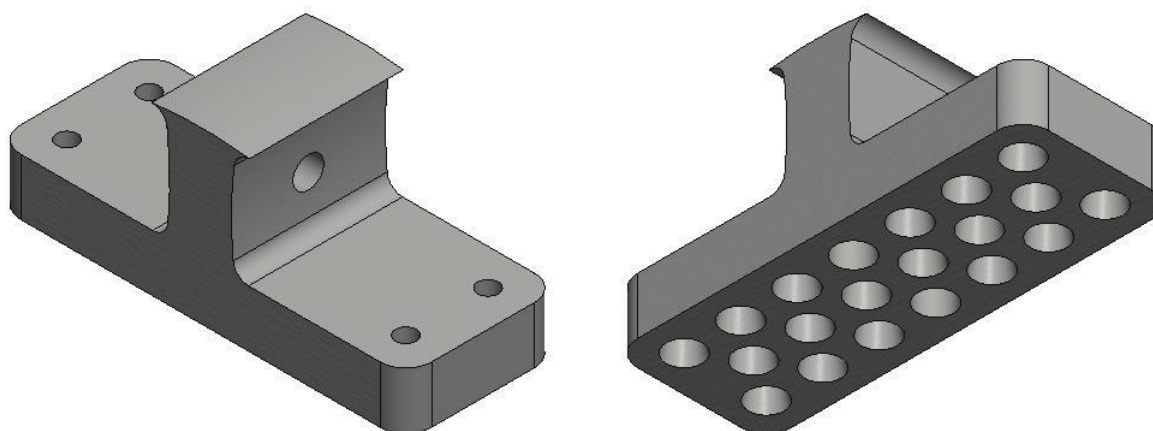
Slika 4.1: Temeljne faze konstruiranja kalupa za injekcijsko prešanje [2]

Faza provjere tehničnosti otpreska je aktivnost koja pripada razvoju otpreska. Kod razvoja otpreska potrebno je uključiti i pripremne aktivnosti koje se odnose na konstruiranje kalupa zbog specifičnosti svojstava plastomernih materijala i samog postupka preradbe injekcijskim prešanjem [2].



## 4.2. Karika

Na slici 4.2 prikazan je 3D model otpreska za koji će biti konstruiran kalup.



Slika 4.2: Model karike

Materijal za izradu karike je termoplastični elastomer (TPE), proizvođača Ravago, oznake Sconablend TPE 40 X 110. TPE, poznat kao i termoplastična guma, zamjenjuju klasične elastomere (gumu) zbog nekoliko razloga: daju se prerađivati termoplastičnim tehnologijama poput brizganja, puhanja i ekstrudiranja, jeftiniji su i manje su specifične težine, lako se boje i mogu se reciklirati. Termoplastični elastomeri su sastavljeni od tvrdih termoplastičnih materijala kao što su PP (polipropilen), PBT (polibutilen tereftalat) ili PA (poliamid) u kombinaciji sa mekim gumenim materijalom koji često sadrži aditive odnosno ulje i punilo. Koriste se za različita brtvila, manžeta, membrane, crijeva i ostale mekane i fleksibilne komponente u tehnici, građevinarstvu, automobilskoj industriji, kod sportskih artikala, igračaka, kućanskih aparata, za izradu potplata obuće [13] [15]. Svojstva TPE-a prikazana su u tablici 4.1.

Tablica 4.1: Svojstva TPE-a

<b>Svojstvo</b>	<b>Vrijednost</b>	<b>Jedinica</b>
Gustoća polimera ( $\rho_p$ )	990	kg/m <sup>3</sup>
Maksimalni tlak ubrizgavanja plastomerne taljevine ( $p_T$ )	250	N/mm <sup>2</sup>
Temperatura taljevine ( $v_T$ )	210	°C

Temperatura stijenke kalupne šupljine ( $v_K$ )	30 - 50	°C
Temperatura postojanosti oblika ( $v_{PO}$ )	114	°C
Specifični toplinski kapacitet polimera ( $c_p$ )	2120	J/kgK
Toplinska provodnost polimera ( $\lambda_p$ )	0,124	W/mK
Skupljanje ( $S_L$ )	1	%

Ubrizgavalica pomoću koje će se izrađivati karika je Battenfeld BA 230E (Slika 4.3).

Važniji podaci o ubrizgavalici nalaze se u tablici 4.2.

Tablica 4.2: Podatci o ubrizgavalici

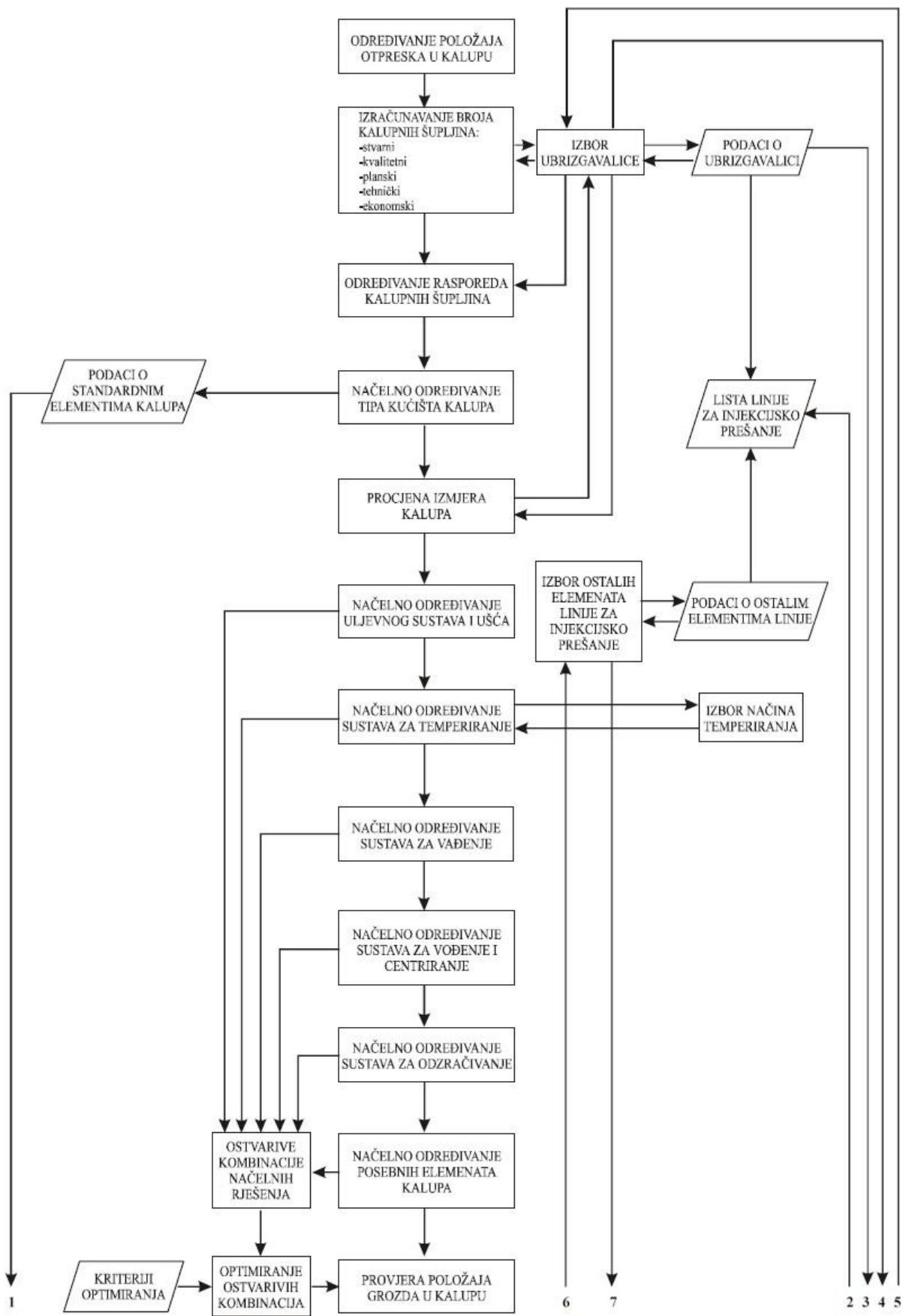
<b>Karakteristika</b>	<b>Vrijednost</b>	<b>Jedinica</b>
Promjer pužnog vijka ( $d_{pv}$ )	25	mm
Kapacitet plastificiranja ( $q_p$ )	12	g/s
Maksimalni obujam ubrizgavanja ( $V_u$ )	43,2	cm <sup>3</sup>
Sila držanja kalupa ( $F_d$ )	230	kN
Maksimalni tlak ubrizgavanja ( $p_u$ )	1153	bar
Minimalna visina kalupa ( $H_K$ )	225	mm
Maksimalna visina otvaranja ( $H_O$ )	425	mm
Maksimalna udaljenost između steznih ploča ( $H_{Umax}$ )	650	mm
Maksimalna sila vađenja otpreska ( $F_{Vmax}$ )	17,5	kN



Slika 4.3: Ubrizgavalica Battenfeld BA 230E

#### 4.3. Faza konceptijskog oblikovanja kalupa

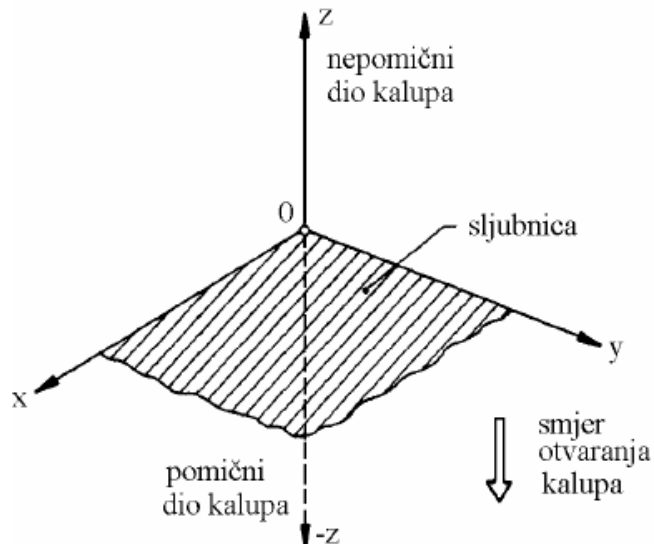
Prva faza predstavlja konceptijsku analizu kalupa. U njoj obitava "linearni" tijek procesa konstruiranja s minimalnim iteracijskim procesima. Odluke donesene u ovoj fazi su odluke visokorazinskog odlučivanja jer o njima ovisi pouzdano funkcioniranje kalupa tijekom njegove uporabe. Aktivnosti u ovoj fazi mogu se vidjeti u dijagramu na slici 4.4. Unutar svake aktivnosti koristit će se dijagram odlučivanja koji je pogodan i za manje iskusne konstruktore. U dijagramu se nalaze pitanja sa DA ili NE na koja je potrebno dati odgovor, da bi se došlo do nekog od ponuđenih rješenja. Ukoliko je na pojedina pitanja teško dati siguran odgovor, on se treba pretpostaviti. Završetkom postupka potrebno je načiniti određene provjere i eventualno izvršiti određene korekcije [2].



Slika 4.4: Aktivnosti faze razrade koncepcije kalupa [2]

#### 4.3.1. Načelno određivanje položaja otpreska u kalupu

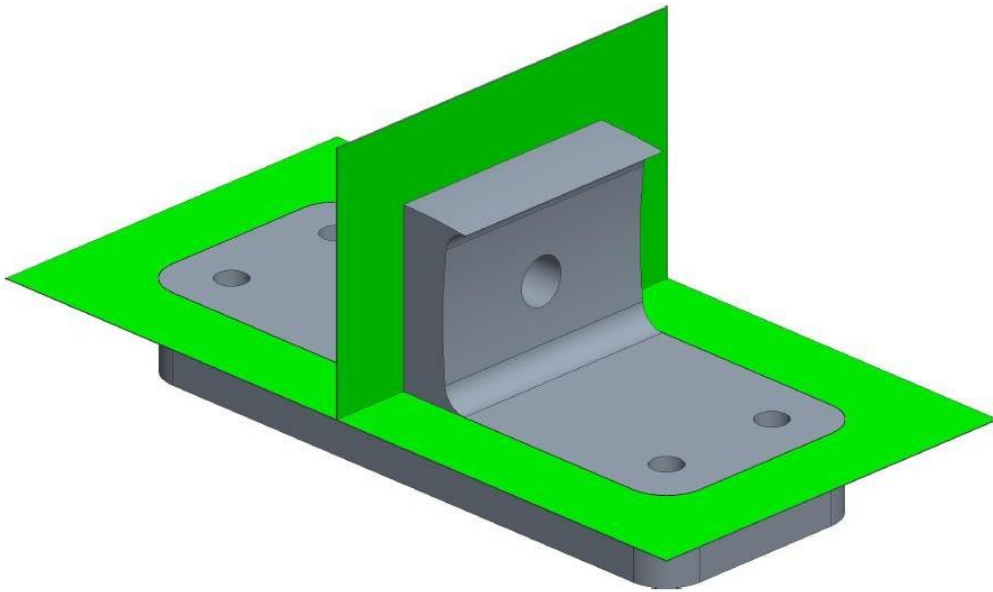
Konstruiranje kalupa i provjera tehničnosti otpreska su povezani sa ovom fazom. Koordinatni sustav se odredi pri provjeri tehničnosti otpreska, a zatim je tu potrebno smjestiti otpresak i sljubnicu kalupa. Koordinatni sustav se nalazi na slici 4.5. [2]



Slika 4.5: Koordinatni sustav za definiranje položaja otpreska u kalupu [2]

Korištenjem dijagrama na slici 4.7 načelno je određen položaj otpreska u kalupu. Već kod konstruiranja otpreska treba voditi računa o položaju otpreska, nagibima, podrezima i vađenju alata iz kalupa. Kada je određen položaj otpreska u kalupu, tada su definirani i oblik i veličina kalupne šupljine, kao i tip kalupa [2].

Kako će konkretno sljubnica izgledati prikazano je na slici 4.6 zelenom bojom. To znači da će se kalupna šupljina formirati od jedne nepomične kalupne ploče i dvije pomične.



Slika 4.6: Sljubnica otpreska

#### 4.3.2. Određivanje broja kalupnih šupljina

Kako broj kalupnih šupljina utječe na troškove izradbe kalupa, pa tako i na troškove izradbe otpresaka, veoma bitan podatak. Koliko će biti kalupnih šupljina ovisi o nekoliko kriterija [2]:

- stvarni broj kalupnih šupljina određen na temelju veličine serija
- kvalitetni broj kalupnih šupljina određen na temelju zahtjeva na kvalitetu otpreska
- planski broj kalupnih šupljina određen na temelju roka isporuke otpresaka
- tehnički broj kalupnih šupljina određen na temelju tehničkih karakteristika ubrizgavalice
- ekonomičan broj kalupnih šupljina određen na temelju troškova izradbe otpresaka.

Koji god kriterij uzeli za određivanje optimalnog broja kalupnih šupljina, potrebno je poznavati: proizvodno-tehničke mogućnosti opreme, oblik i izmjere otpreska, zahtjeve na kvalitetu otpresaka, zahtjeve na rokove isporuke otpresaka, te ukupne proizvodne količine i mogućnosti plasiranja otpresaka na tržište [2].

Za potrebe karike odabire se tehnički kriterij gdje je na temelju volumena ubrizgavanja i iskoristive ploštine steznih ploča ubrizgavalice odlučeno da će se izraditi dvije kalupne šupljine.

#### 4.3.3. Određivanje rasporeda kalupnih šupljina

Treba težiti takvom rasporedu da se iskoristi korisna površina kalupa, a da pri tome putevi tečenja taljevine budu jednaki i što kraći do svih kalupnih šupljina. Tablica 3.5 prikazuje osnovne slučajeve rasporeda kalupnih šupljina [2]. Budući da se radi o kalupu sa dvije kalupne šupljine raspored će biti simetričan.

#### 4.3.4. Načelno određivanje tipa kućišta kalupa

Tip kućišta kalupa je definiran položajem otpreska u kalupu, njegovim oblikom i izmjerama, te brojem i rasporedom kalupnih šupljina [2]. Konstruktor je taj koji prema svom iskustvu određuje tip kućišta iako se u tu svrhu može koristiti dijagram na slici 4.8. Prema tom dijagramu odabrao je kućište sa školjkastim pločama kalupne šupljine.

#### 4.3.5. Procjena izmjera kalupa

Napravit će se gruba procjena prema prethodnim koracima. Također, treba uzeti u obzir i volumen za elemente sustava za temperiranje i elemente za izbacivanje otpreska [2]. Odabrat će se standardne izmjere kalupa 160 x 200 proizvođača *HASCO*.

#### 4.3.6. Načelno određivanje uljavnog sustava i ušća

Za odabir će se koristiti dijagram na slici 4.9. Prema dijagramu određen je čvrsti uljevni sustav sa lepezastim ušćem.

#### 4.3.7. Načelno određivanje sustava za temperiranje kalupa

Koristi će se dijagram sa slike 4.10. Dijagram se sastoji od dva dijela. Prvi dio dijagrama definira elemente za temperiranje kalupnih ploča i gnijezda, dok se elementi za temperiranje žigova i kalupnih umetaka definiraju u drugom dijelu [2]. Kod temperiranja kalupa za kariku medij za temperiranje bit će voda te prema iskustvu bit će dovoljno temperirati samo kalupne ploče.

#### 4.3.8. Načelno određivanje sustava za vađenje otpreska iz kalupa

Konstruktor kalupa, kada definira položaj otpreska u kalupu, pretpostavi i elemente sustava za vađenje otpreska. Pri tome se može rabiti dijagram na slici 4.11 te su načelno određena štapićasta izbacivala [2].

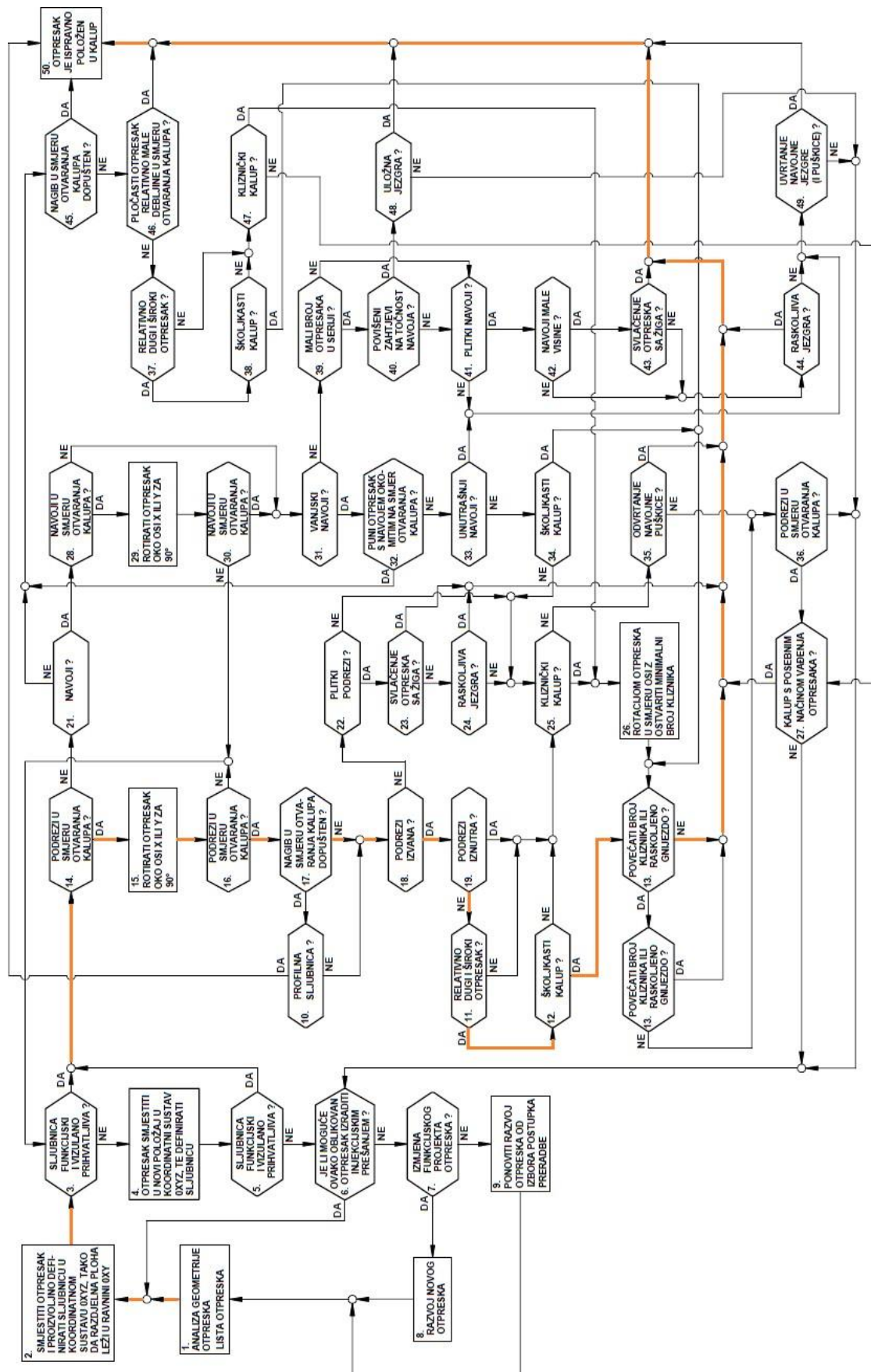
#### 4.3.9. Načelno određivanje sustava za vođenje i centriranje elemenata kalupa

Odrediti će se elementi za vanjsko i unutrašnje centriranje i vođenje elemenata kalupa. Dijagramom na slici 4.12 prikazana su pogodnosti uporabe određenih rješenja u realnim situacijama. Za vanjsko centriranje kućišta koristit će se prsten za centriranje [2]. Budući da je kalup školjkasti, predloženo je rješenje sa utornim vodilicama i vodećom utornom krivuljom.

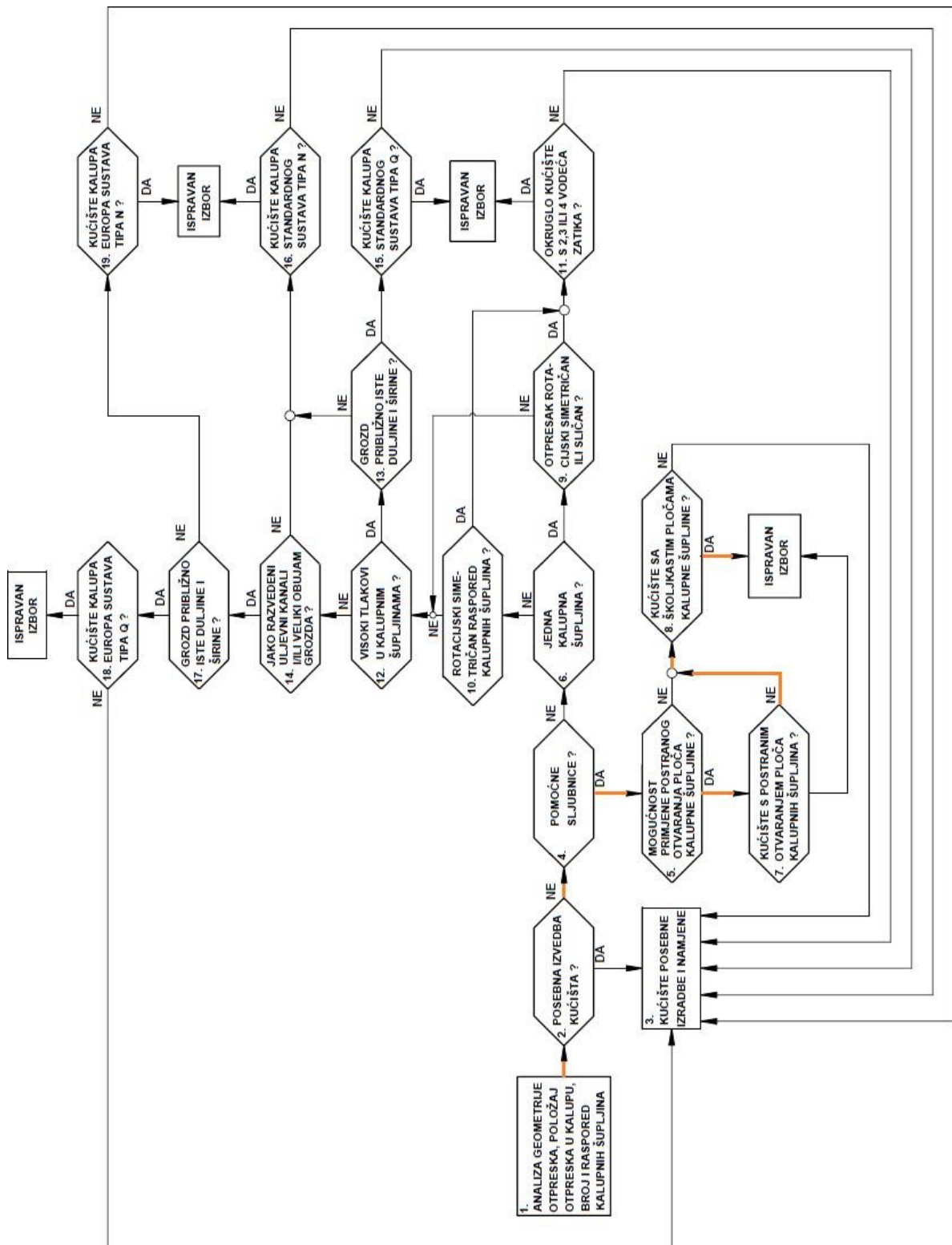
#### 4.3.10. Načelno određivanje sustava za odzračivanje kalupne šupljine

Prema dijagramu sa slike 4.13 kalupna šupljina će biti odzračena na sljubnici, a to će se postići hrapavošću dosjednih površina [2].

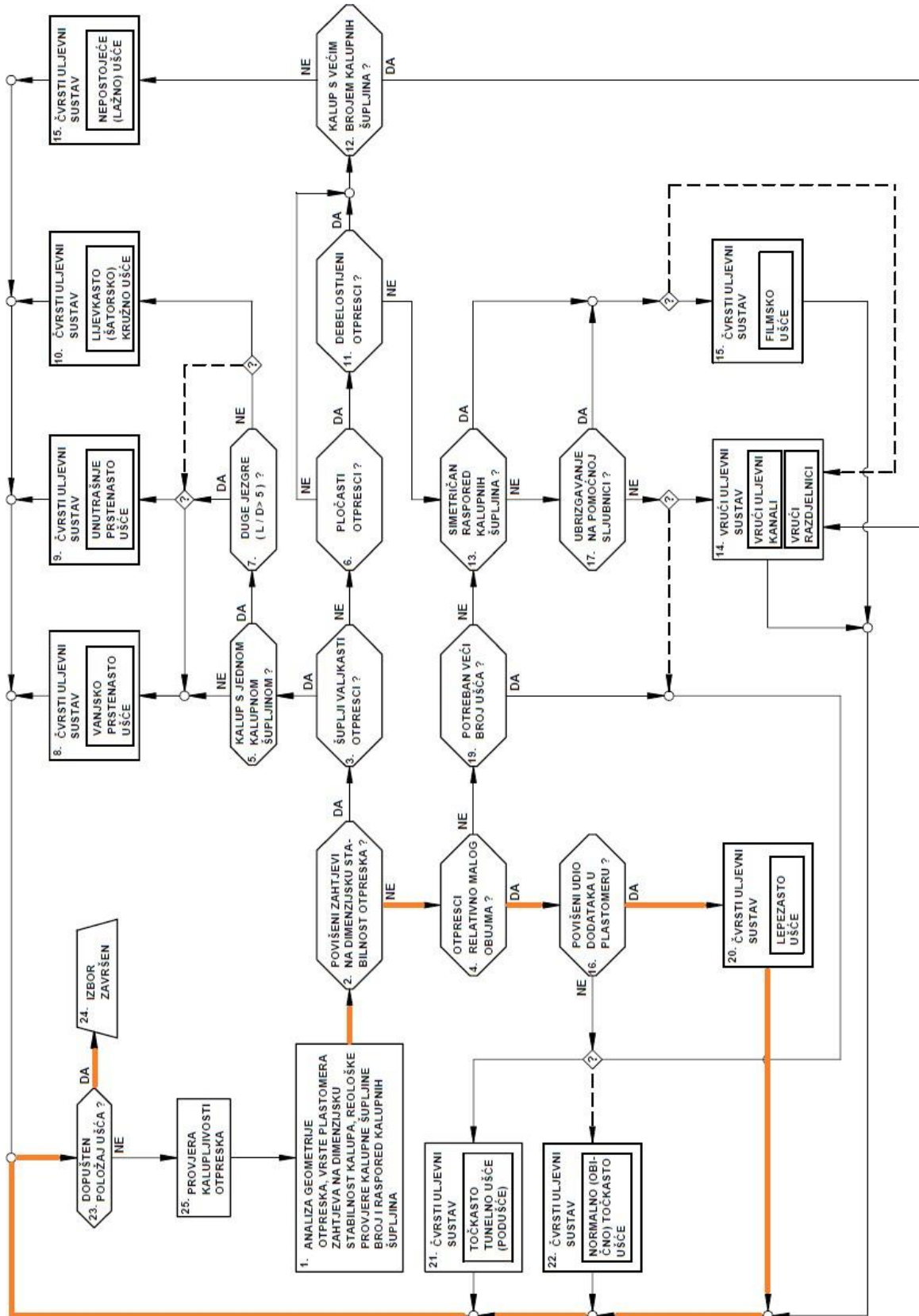




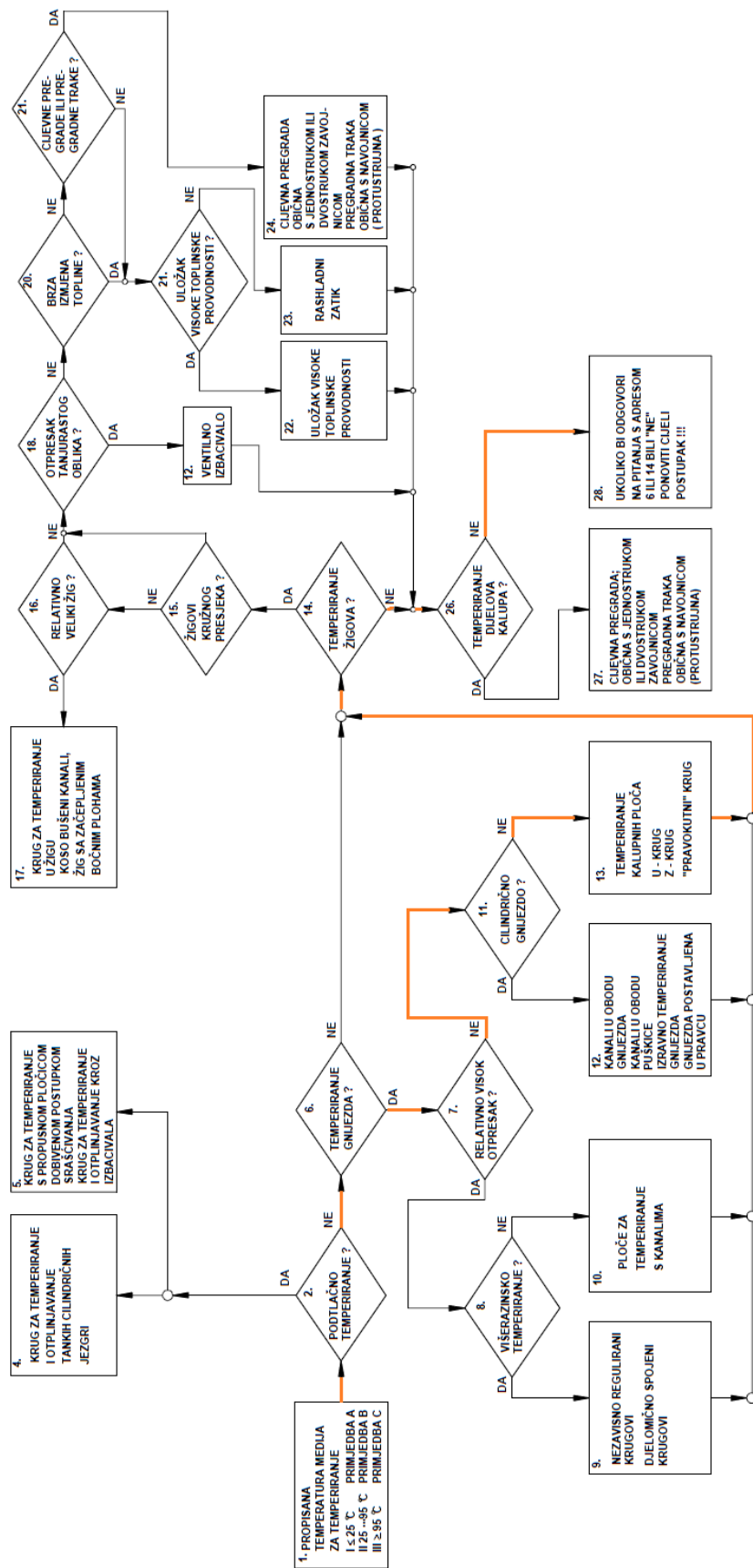
Slika 4.7: Dijagram odlučivanja za načelno određivanje položaja otpreska u kalupu[2]



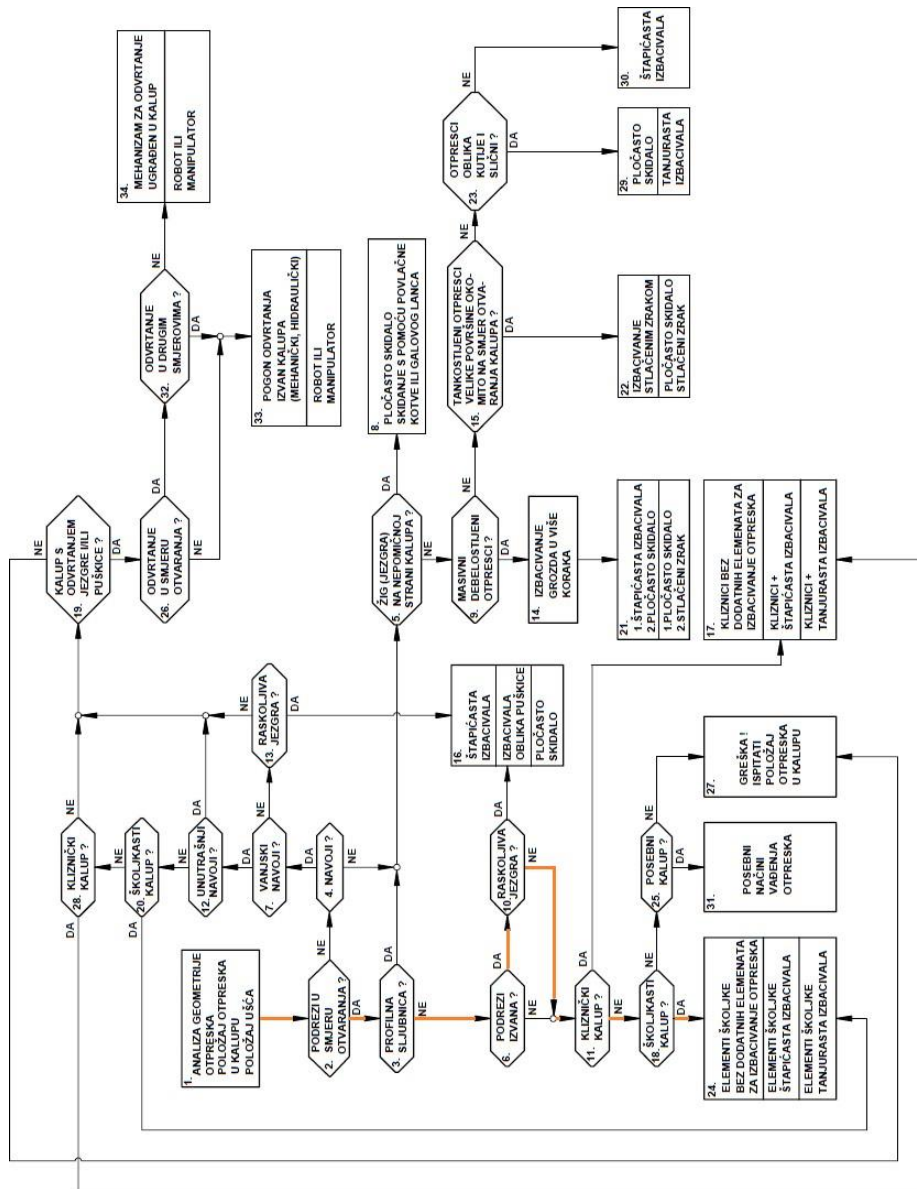
Slika 4.8: Dijagram odlučivanja za načelno određivanje kućišta kalupa [2]



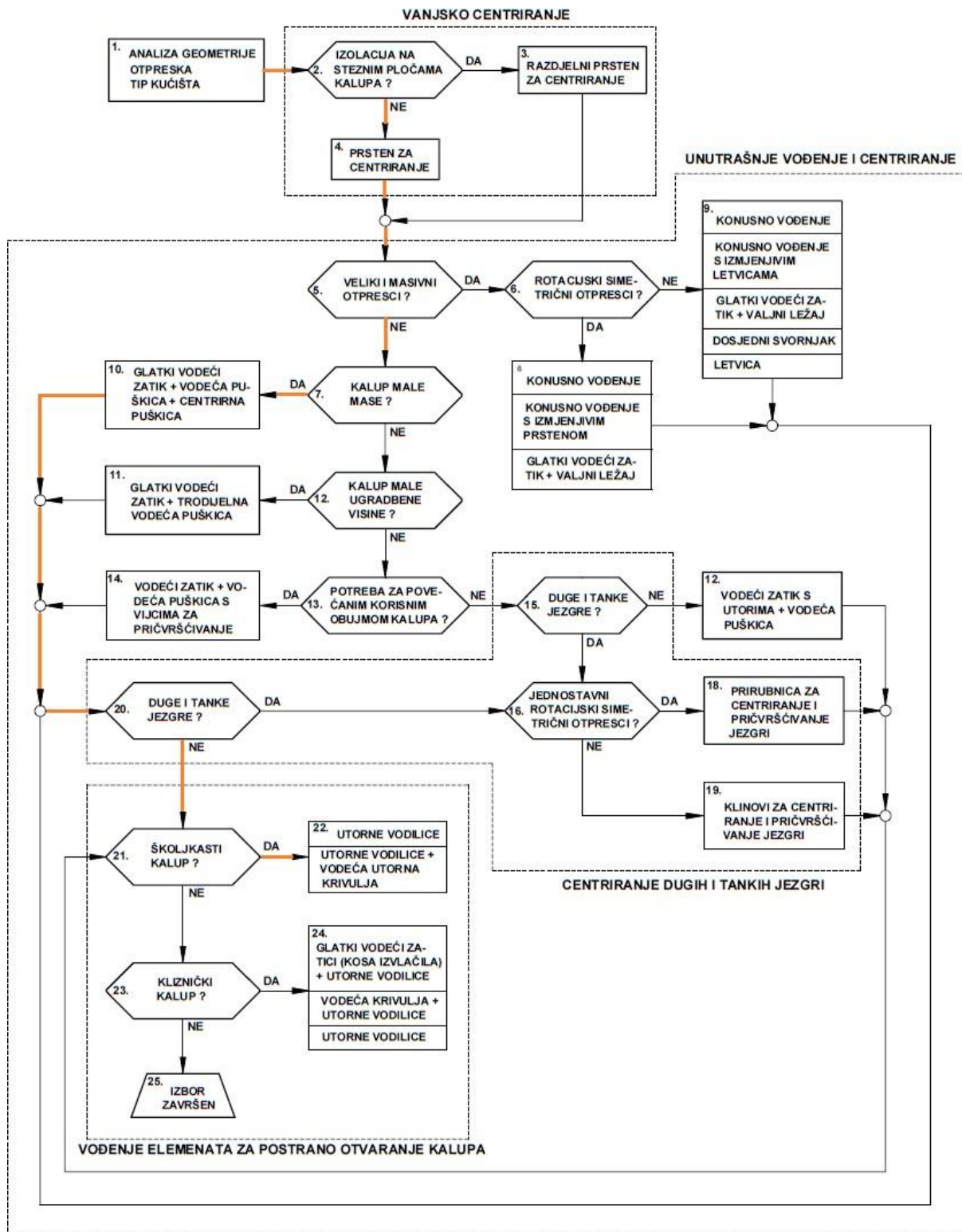
Slika 4.9: Dijagram odlučivanja za načelno određivanje vrste uljavnog sustava i ušća kalupa [2]



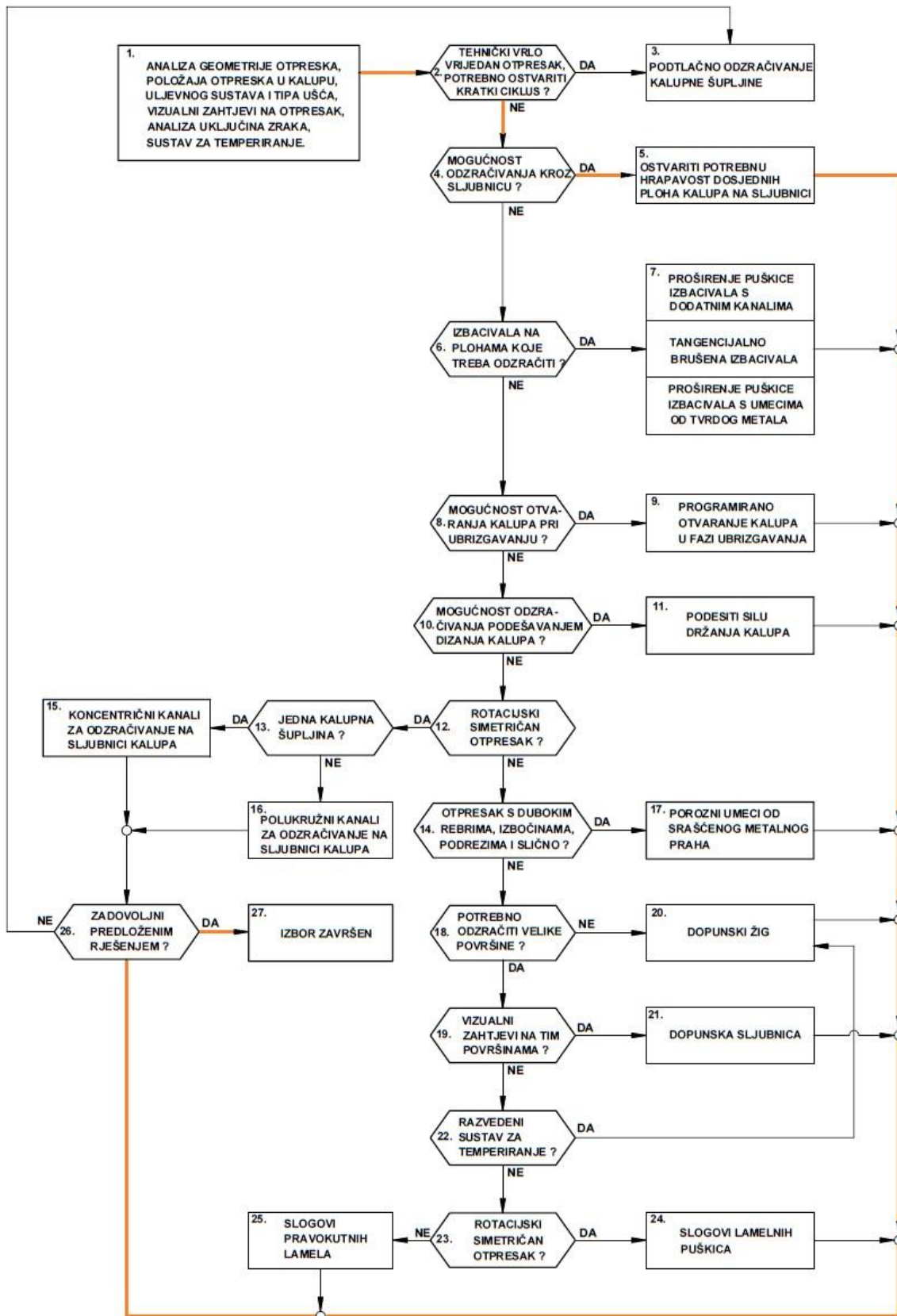
Slika 4.10: Dijagram odlučivanja za načelno određivanje sustava za temperiranje kalupa [2]



Slika 4.11: Dijagram odlučivanja za načelno određivanje sustava za vađenje otpreska iz kalupa [2]



Slika 4.12: Dijagram odlučivanja za načelno određivanje sustava za vođenje i centriranje elemenata kalupa [2]

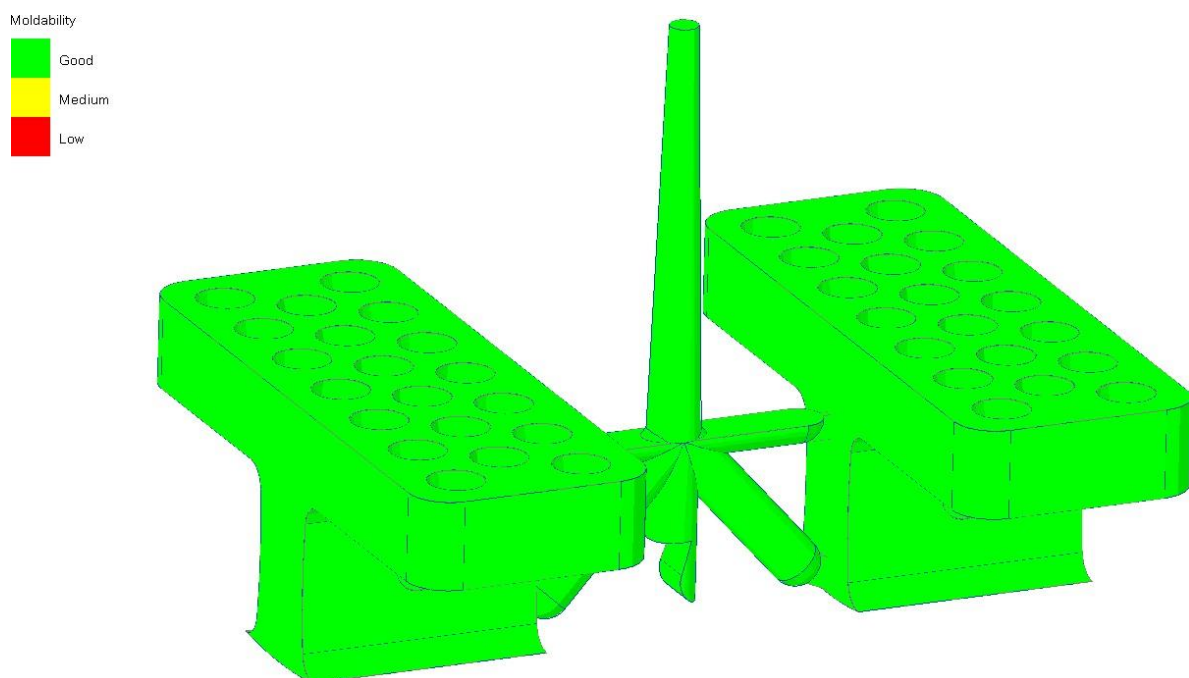


Slika 4.13: Dijagram odlučivanja za načelno određivanje sustava za odzračivanje kalupne šupljine [2]

#### 4.4. Numerički proračun kalupa

Numerički proračun kalupa odnosno niz simulacija izvest će se pomoću programa *PTC Creo*. Ulazni podatci u ovom slučaju su oblika otpresaka, odabrani materijala, preporučenih parametara obrade, dimenzije uljavnog sustava i mjesto ubrizgavanja taljevine. Na temelju tih podataka program omogućava uvid u zbivanja u kalupnoj šupljini tijekom injekcijskog prešanja. Rezultate simulacija koji su prikazani na slikama od 4.14 do 4.21 treba uzeti sa rezervom iz nekoliko razloga. Ulazni podatci kao što su položaj i dimenzije kanala za temperiranje, vrsta i brzina medija za temperiranje, materijal i dimenzije kalupnih ploča nisu uzeti u obzir, pa stoga program prezentira najnepovoljnije rezultate i sugerira na kojim mjestima se mogu pojaviti problemi, kako bi ih se prilikom konstruiranja uzelo u obzir.

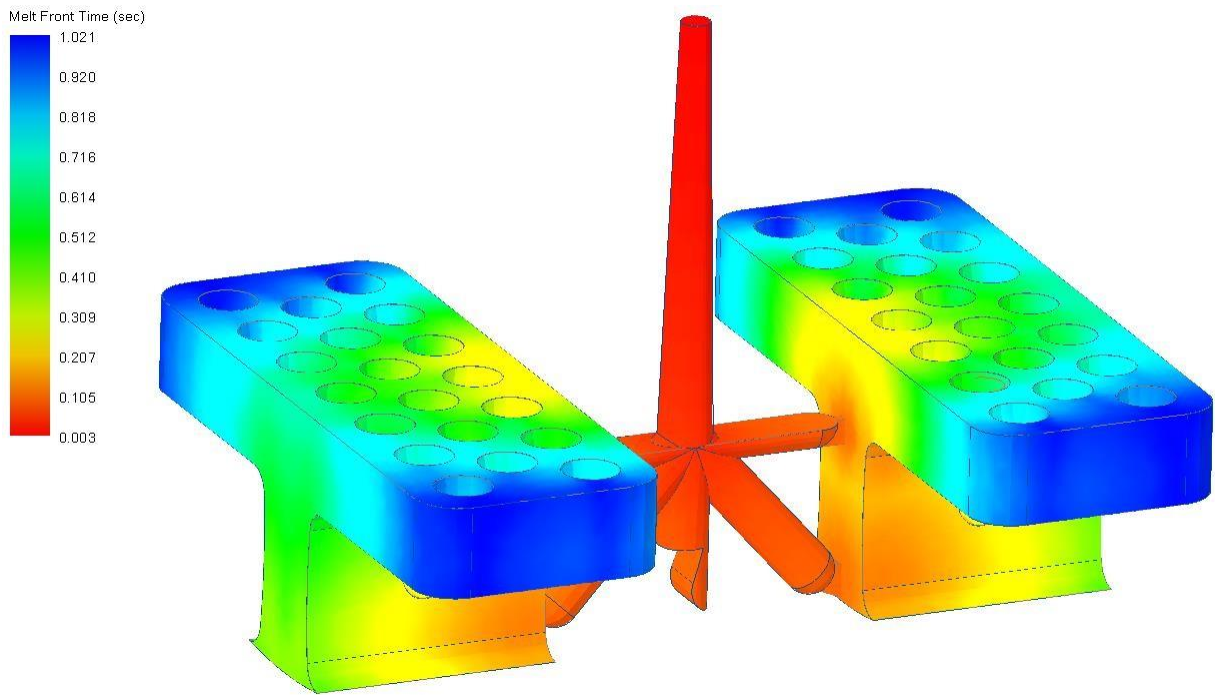
Numerički proračun počinje prikazom popunjavanja kalupne šupljine na slici 4.14. Može se zaključiti kako neće biti problema prilikom popunjavanja jer nema žutih i crvenih površina na otpresku, a koje bi mogle rezultirati lošijom kvalitetom otpreska.



Slika 4.14: Popunjavanje kalupne šupljine

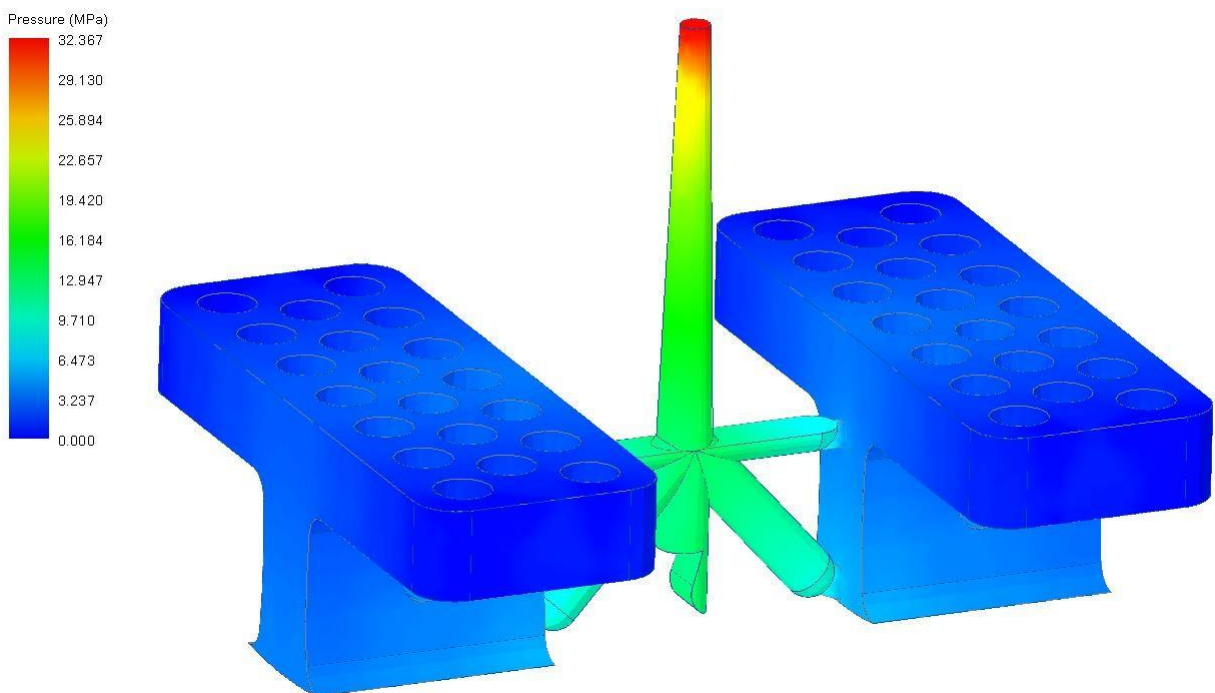
Put tečenja čela taljevine pokazuje gibanje vrha čela taljevine u ovisnosti o vremenu tijekom procesa ispunjavanja kalupne šupljine. Na slici 4.15 prikazano je vrijeme ispunjavanja kalupne šupljine i ono iznosi nešto više od jedne sekunde.





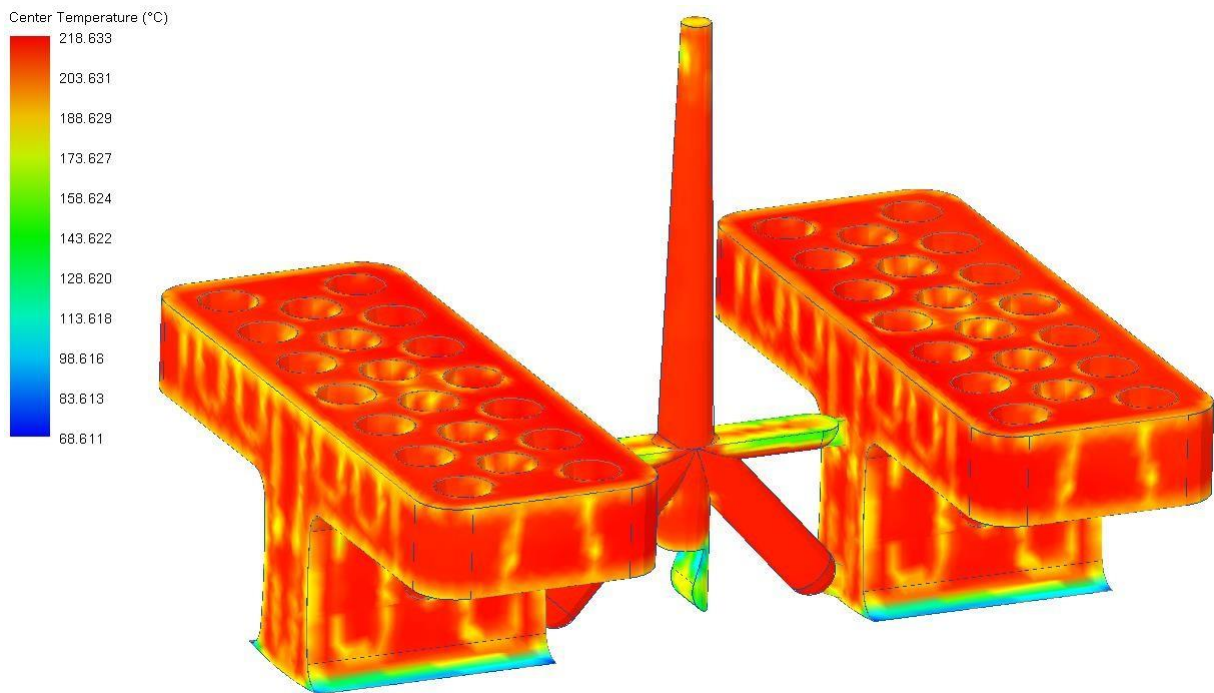
Slika 4.15: Vrijeme ispunjavanja kalupne šupljine

Na slici 4.16 je prikazana razdioba tlaka na kraju procesa punjenja kalupne šupljine. Pad tlaka u kalupnoj šupljini iznosi 32,37 MPa.



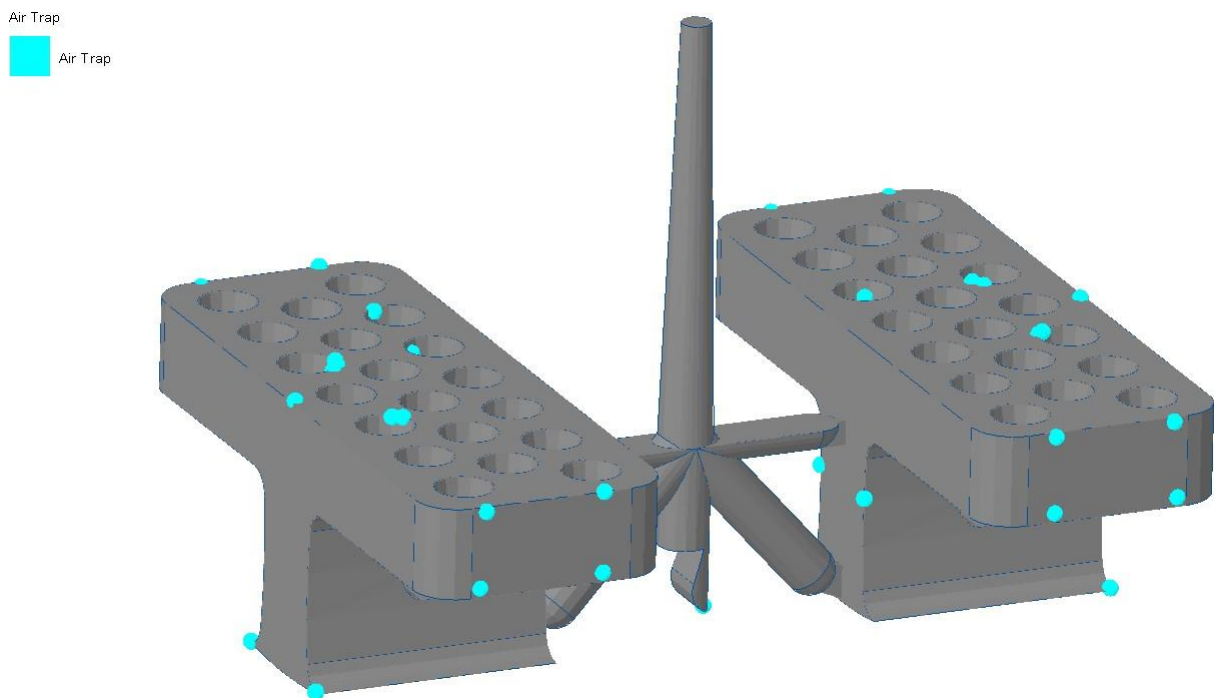
Slika 4.16: Razdioba tlaka na kraju faze ubrizgavanja

Temperatura otpreska na kraju procesa ubrizgavanja se kreće od u rasponu do 69 do 219 °C. Prikazana je na slici 4.17.



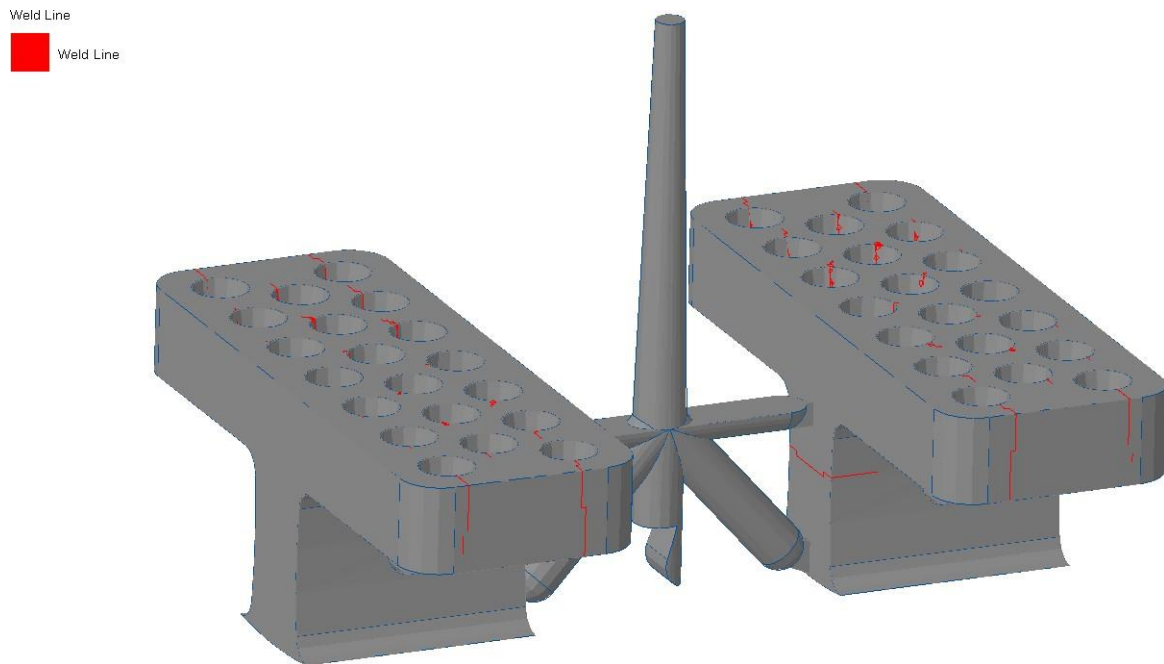
Slika 4.17: Temperatura otpreska na kraju procesa ubrizgavanja

Moguće uključine zraka prikazane su na slici 4.18. Obično se javljaju na mjestima do kojih polimerna taljevina zadnja dolazi i mogu utjecati na kvalitetu otpreska.



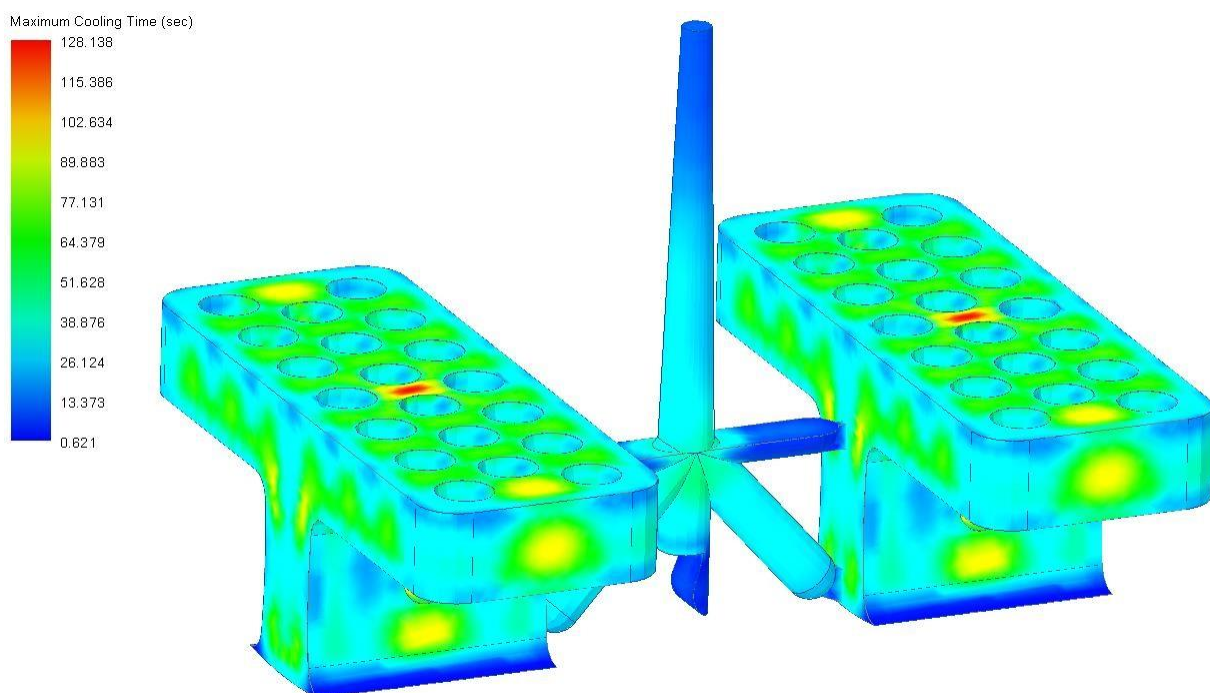
Slika 4.18: Mjesta mogućih uključina zraka

Slika 4.19 prikazuje linije spajanja odnosno moguća mjesta slabije strukture. Što je više tih linija, slabija je struktura otpreska.



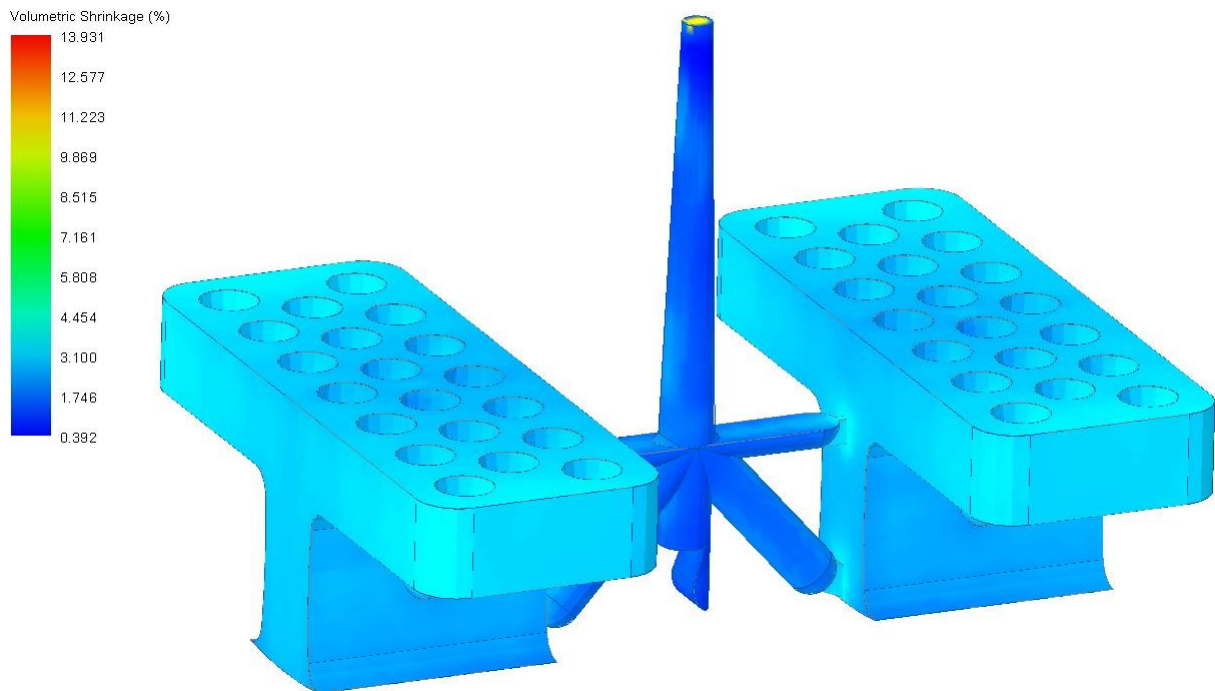
Slika 4.19: Linije spajanja

Na slici 4.20 prikazano je maksimalno vrijeme hlađenja otpreska ovisno o debljini stijenke i iznosi 128,1 s. Vrijeme hlađenja je vrijeme koje protekne od trenutka ispunjavanja kalupne šupljine do postizanja temperature izbacivanja.



Slika 4.20: Maksimalno vrijeme hlađenja otpreska

Maksimalno skupljanje ovisno o debljini stjenke prikazano je na slici 4.21. Velika vrijednost skupljanja može rezultirati pojavom udubina na otpresku.



Slika 4.21: Maksimalno skupljanje

## 4.5. Analitički proračun kalupa

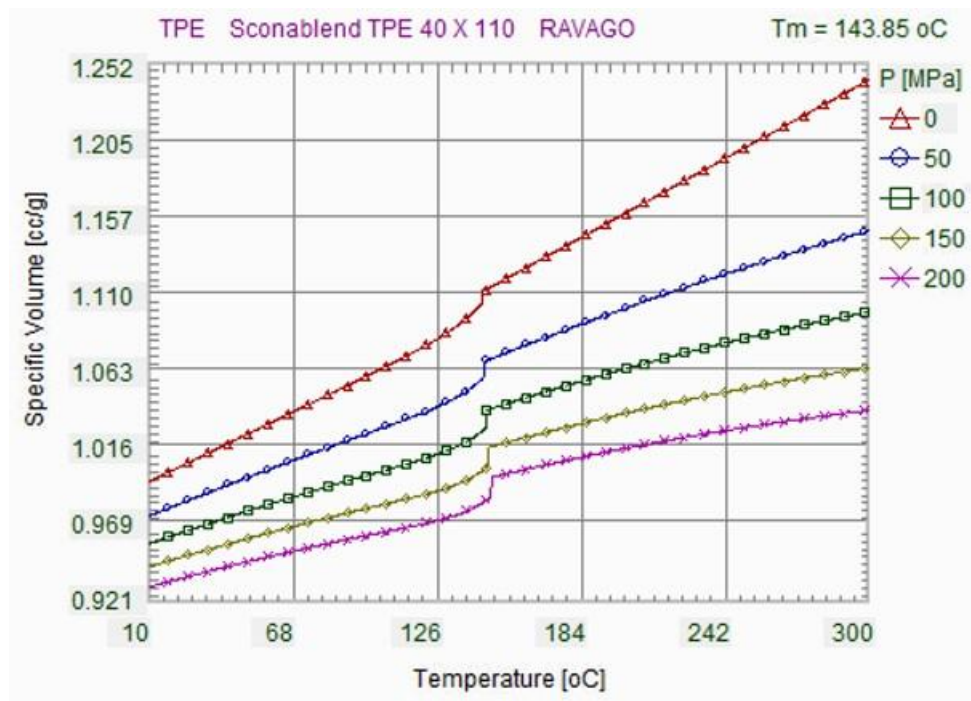
Analitički proračun se sastoji od tri dijela: reološkog, toplinskog i mehaničkog proračuna. Potrebno je poznavati određene podatke kao što su podatci o plastomernom materijalu i obliku otpreska. Također je potrebno definirati izmjere kalupne šupljine povećane za vrijednosti stezanja (tri osi), kao i skupljanja (jedna os) tijekom očvršćivanja taljevine u zadani oblik [2].

### 4.5.1. Reološki proračun kalupa

U ovom dijelu proračunavaju se tlakovi u uljevnim i kalupnim šupljinama. Tlak u kalupnoj šupljini aktivno je opterećenje koje djeluje na stjenke kalupne šupljine i ostale elemente kalupa. Kod njegovog određivanja moguće je rabiti dijagram  $p-v-T$  za prerađivani plastomerni material [2]. Pošto je u ovom slučaju odabrani materijal

Sconablend TPE 40 X 110, moguće je rabiti njegov dijagram  $p-v-T$  na slici 4.22.

Dijagram je generiran iz podataka preko program *PTC Creo*.



Slika 4.22: Dijagram  $p-v-T$  za Sconablend TPE 40 X 110

Tlak u kalupnoj šupljini se određuje na temelju preporučene temperature otvaranja kalupa i temperature postojanosti oblika a obje je definirao proizvođač plastomernog materijala. Pri otvaranju kalupa pretpostavlja se postizanje temperature stjenke kalupne šupljine  $v_K$  od 40 °C. Pri toj temperaturi i tlaku od 0,1 MPa (1 bar) plastomerna taljevina ima specifični obujam 1,072 cm<sup>3</sup>/g. Pri temperaturi postojanosti oblika otpreska  $v_{OP}$  od 134 °C uz isti specifični obujam (pretpostavljeno izohorno hlađenje otpreska) nužno je u kalupu ostvariti tlak  $p_K = 25$  MPa (250 bar).

Minimalni potrebni tlak ubrizgavanja očitati će se sa slike 4.16 i on iznosi  $p_u = 32,37$  MPa (323,7 bar). Ubrizgavalica Battenfeld BA 230E može ostvariti maksimalni tlak od 1153 bar te zadovoljava ovaj kriterij.

### Proračun sile držanja kalupa

Sila držanja kalupa je sila kojom ubrizgavalica drži kalup zatvorenim tijekom ciklusa injekcijskog prešanja kako ne bi došlo do istjecanja plastomerne taljevine iz kalupa i

izradbe neispravnih otpresaka (nepotpunih i sa srhom). Proračun sile držanja kalupa ima utjecaj i na izbor odgovarajuće ubrizgavalice [2]. Sila držanja kalupa odredit će se na dva načina.

Prvi i najčešći način je u slučaju sa otprescima koji imaju veliku tlocrtnu površinu, a zanemarivu visinu. Za takve otpreske sila držanja se računa prema jednadžbi:

$$F = p_K \cdot (S_{ot} + S_{us}) \cdot k \quad (1)$$

gdje je:  $F_d$  - sila držanja kalupa (N),  $p_K$  - pritisak u kalupnoj šupljini u smjeru otvaranja kalupa ( $\text{N/mm}^2$ ),  $S_{ot}$  - ploština otpres(a)ka ( $\text{mm}^2$ ),  $S_{us}$  - ploština uljevnog sustava ( $\text{mm}^2$ ),  $k$  - faktor sigurnosti (1,1 do 1,2).

Podatci potrebni za proračun su:

- tlak u kalupnoj šupljini  $p_K = 25 \text{ N/mm}^2$
- ploština otpresaka  $S_{ot} = 4846 \text{ mm}^2$
- ploština uljevnog sustava  $S_{us} = 228 \text{ mm}^2$
- faktor sigurnosti  $k = 1,1$

Sila držanja kalupa prema (1) iznosi:

$$F_d = 25 \cdot (4846 + 228) \cdot 1,1 = 139535 \text{ N} = 139,5 \text{ kN}$$

Drugi način za određivanje sile držanja, jer se radi o školjkastom kalupu, je prema jednadžbi:

$$F = F_u \cdot a \cdot k \quad (2)$$

gdje je:  $F_u$  - sila ubrizgavanja (N),  $k$  - faktor sigurnosti (1,1 do 1,2),  $a$  - koeficijent ovisan o kutu kliznika.

Podatci potrebni za proračun su:

- promjer pužnog vijka  $d_{pv} = 25 \text{ mm}$
- tlak ubrizgavanja  $p_u = 32,3 \text{ N/mm}^2$
- kut kliznika  $\alpha = 20^\circ$
- faktor trenja  $\mu = 0,2$
- faktor sigurnosti  $k = 1,1$

Kut trenja iznosi:

$$\rho = \arctg 0,2 = 11,3^\circ \quad (3)$$

Koeficijent ovisan o kutu kliznika iznosi:

$$a = 2 \cdot \operatorname{tg}(\alpha - \rho) = 2 \cdot \operatorname{tg}(20 - 11,3) = 0,306 \quad (4)$$

Sila ubrizgavanja iznosi:

$$F_u = \frac{d_{pv}^2 \cdot \pi}{4} \cdot p_u = \frac{25^2 \cdot \pi}{4} \cdot 32,3 = 15855 \text{ N} \quad (5)$$

Sila držanja prema (2) iznosi:

$$F_d = 15855 \cdot 0,306 \cdot 1,1 = 5337 \text{ N} = 5,3 \text{ kN}$$

Od ova dva načina razmatrat će se onaj koji daje veću vrijednost, a to je prvi način. Iz toga slijedi da je izbor ubrizgavalice opravdan jer ona ostvaruje silu držanja od 230 kN.

#### 4.5.2. Toplinski proračun kalupa

Provodi u svrhu učinkovitog temperiranja kalupa. Na taj se način želi dobiti optimalno vrijeme ciklusa i što ravnomjernije temperaturno polje u kalupu. Budući je kalup izmjenjivač topline, hlađenje/zagrijavanje otpreska u nekim slučajevima može činiti i do 80% ciklusa injekcijskog prešanja. Temperiranjem se mora naći balans između proizvodnosti kalupa i karakteristika otpreska [2]. Parametri koji će se u ovom dijelu proračunavati su: vremena trajanja ciklusa injekcijskog prešanja, temperature, toplinska bilanca kalupa, dimenzionirati će se sustav za temperiranje kalupa, te će se provjeriti homogenost temperaturnog polja u kalupu.

##### Proračun vremena hlađenja otpreska

Vrijeme hlađenja otpreska je vrijeme koje je potrebno za ohlađivanje plastomerne taljevine od temperature pri kojoj se ubrizgava u kalupnu šupljinu - temperatura taljevine ( $T_T$ ), do temperature pri kojoj se otpresak može sigurno izvaditi iz kalupne šupljine - temperatura postojanosti oblika ( $T_{PO}$ ). Računa se prema jednadžbi:

$$t_h = \frac{s_0^2}{K_0 \cdot a_{ef} \cdot \pi^2} \cdot \ln \left[ K_U \cdot \frac{T_T - T_K}{T_{PO} - T_K} \right] \quad (6)$$

gdje je:  $t_h$  - vrijeme hlađenja otpreska (s),  $s_0$ - karakteristična izmjera otpreska (debljina stijenke) (m),  $K_0$ - koeficijent oblika otpreska,  $a_{ef}$  - efektivna toplinska difuznost ( $m^2/s$ ),  $K_U$  - koeficijent unutrašnjosti otpreska,  $T_T$  - temperatura plastomerne taljevine (K),  $T_K$  - temperatura stijenke kalupnešupljine (K),  $T_{PO}$  - temperatura postojanosti oblika otpreska (K).

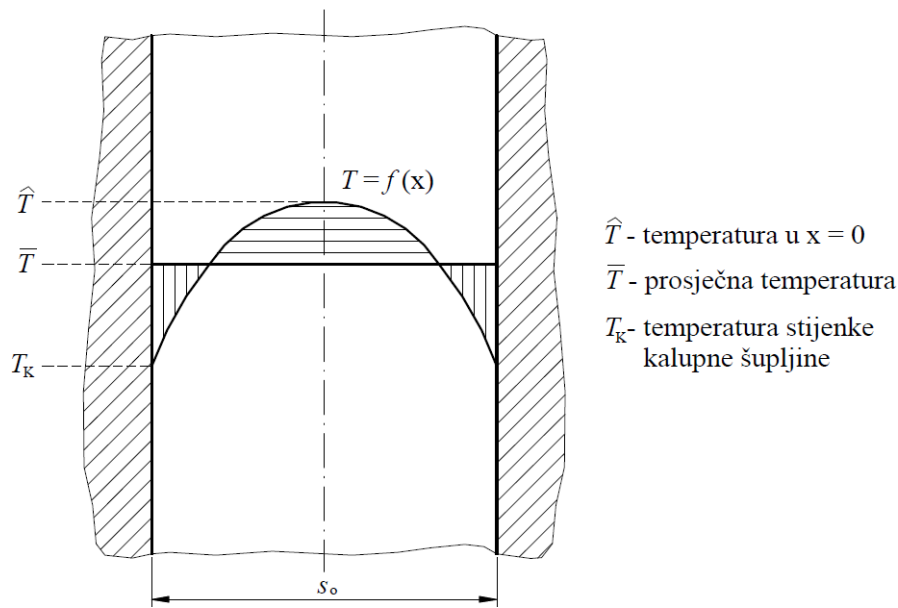
Zadani otpresak će se promatrati kao ploča maksimalne debljine stijenke od 12 mm dok će se koeficijenti  $K_0$  i  $K_U$  odrediti iz tablice 4.3.

Tablica 4.3: Koeficijenti oblika i unutrašnjosti za različite oblike otpresaka [5]

Oblik	Otpresak Vrsta otpreska i izmjere	Rubni uvjeti	Koeficijent oblika $K_0$		Koeficijent unutrašnjosti $K_U$	
			$a_{10}$	$a_{20}$	$\hat{t}_h$	$\bar{t}_h$
	Ploča $b_0 = s_0$	$\Phi_z = 0$ $\Phi_x = 0$	0	0	$4/\pi$	$8/\pi^2$
	Valjak (beskonačne duljine) $b_0 = d_0$ , $l_0 = \infty$	$\Phi_z = 0$ $\Phi_\varphi = 0$	0	1,15965	1,599	0,975
	Valjak (konačne duljine) $b_0 = d_0$ , $l_0$	$\Phi_\varphi = 0$	1,15956	$d_0/l_0$	$6,396/\pi$	$7,802/\pi^2$
	Kugla $b_0 = d_0$		1	$\sqrt{2}$	2	1,178
	Kvadar (beskonačne duljine) $b_0$ , $h_0$ , $l_0 = \infty$	$\Phi_z = 0$	$b_0/h_0$	0	$16/\pi^2$	$64/\pi^4$
	Kvadar (konačne duljine) $b_0$ , $h_0$ , $l_0$		$b_0/h_0$	$b_0/h_0$	$64/\pi^3$	$64/\pi^6$
	Kocka $b_0 = h_0$		1	1	$64/\pi^3$	$512/\pi^6$
	Šuplji valjak (bez unutarnjeg hlađenja) $b_0 = d_v - d_u$ za $d_u > r \rightarrow$	$\Phi_z = 0$ $\Phi_\varphi = 0$ $\Phi_r = 0$	0	0	$4/\pi$	$8/\pi^2$
	Šuplji valjak (s obostranim hlađenja) $b_0 = (d_v - d_u)/2$	$\Phi_z = 0$ $\Phi_\varphi = 0$	0	0	$4/\pi$	$8/\pi^2$

Dva kriterija postoje kod određivanja vremena hlađenja otpreska. Prvi kriterij je postizanje odgovarajuće temperature postojanosti oblika otpreska u samom središtu otpreska, a drugi kriterij je postizanje prosječne temperature postojanosti oblika otpreska (Slika 4.23) [2].





Slika 4.23: Kriteriji određivanja temperature postojanosti oblika otpreska [2]

Potrebni podatci za proračun su:

- karakteristična izmjera otpreska  $s_0 = 12 \text{ mm}$
- širina otpreska  $b_0 = 30 \text{ mm}$
- visina otpreska  $h_0 = 33,1 \text{ mm}$
- dužina otpreska  $l_0 = 80 \text{ mm}$
- koeficijent unutrašnjosti  $K_{U1} = 4/\pi$
- koeficijent unutrašnjosti  $K_{U2} = 8/\pi^2$
- temperatura taljevine  $T_T = 483 \text{ K (210 °C)}$
- temperatura stijenke kalupne šupljine  $T_K = 313 \text{ K (40 °C)}$
- temperatura postojanosti oblika  $T_{PO} = 387 \text{ K (114 °C)}$
- gustoća polimera  $\rho_p = 990 \text{ kg/m}^3$
- specifični toplinski kapacitet polimera  $c_p = 2120 \text{ J/kgK}$
- toplinska provodnost polimera  $\lambda_p = 0,124 \text{ W/mK}$

Efektivna toplinska difuznost određuje se prema jednadžbi:

$$a_{ef} = \frac{\lambda_p}{c_p \cdot \rho_p} = \frac{0,124}{2120 \cdot 990} = 5,9 \cdot 10^{-8} \text{ m}^2/\text{s} \quad (7)$$

Koeficijent oblika određuje se prema jednadžbi:

$$K = 1 + a_{10}^2 + a_{20}^2 = 1 + 0 + 0 = 1 \quad (8)$$

Vrijeme hlađenja otpreska do postizanja propisane prosječne temperature postojanosti oblika prema (6) iznosi:

$$t_h = \frac{s_0^2}{K_0 \cdot \varphi \cdot \pi^2} \cdot \ln \left[ K_{U2} \cdot \frac{T_T - T_K}{T_{PO} - T_K} \right]$$

$$= \frac{0,012^2}{1 \cdot 5,9 \cdot 10^{-8} \cdot \pi^2} \cdot \ln \left[ \frac{8}{\pi^2} \cdot \frac{483 - 313}{387 - 313} \right] = 153,7 \text{ s}$$

Temperatura postojanosti oblika u središtu otpreska iznosi (koeficijent  $K$  za ploču iznosi  $2/\pi$ ):

$$T_{PO} = \frac{T_{PO} - T_K}{K} + T_K = \frac{387 - 313}{2/\pi} + 313 = 429 \text{ K (156 °C)} \quad (9)$$

Vrijeme hlađenja otpreska do postizanja propisane temperature postojanosti oblika prema (6) iznosi:

$$\hat{t}_h = \frac{s_0^2}{K_0 \cdot a_{ef} \cdot \pi^2} \cdot \ln \left[ K_{U1} \cdot \frac{T_T - T_K}{T_{PO} - T_K} \right]$$

$$= \frac{0,012^2}{1 \cdot 5,9 \cdot 10^{-8} \cdot \pi^2} \cdot \ln \left[ \frac{4}{\pi} \cdot \frac{483 - 313}{387 - 313} \right] = 265 \text{ s}$$

Prosječna temperatura postojanosti oblika iznosi:

$$\bar{T}_{PO} = (T_{PO} - T_K) \cdot K + T_K = (387 - 313) \cdot \frac{2}{\pi} + 313 = 360 \text{ K (87°C)} \quad (10)$$

Drugi kriterij hlađenja je stroži od prvog pa stoga i dulje vrijeme hlađenja otpreska. Relativno velika vremena hlađenja moguće je objasniti debljinom stjenke otpreska. Zbog što veće proizvodnosti, potrebno je izabrati najkraće moguće vrijeme hlađenja. U ovom slučaju će se za daljnji postupak uzeti vrijeme hlađenja  $t_h = 153,7 \text{ s}$ .

Iz ciklusa injekcijskog prešanja sa slike 2.5 vidljivo je da vrijeme hlađenja otpreska najduže od svih vremena skupa, a to su vremena: ubrizgavanja, djelovanja naknadnog pritiska, plastificiranja, vraćanja mlaznice ubrizgavalice u početni položaj, te eventualno dopunska vremena hlađenja otpreska [2].

Za određivanje dopunskog vremena hlađenja otpreska potrebno je izračunati vrijeme djelovanja naknadnog pritiska, tj. vrijeme potrebno da se skrute elementi uljavnog sustava. Pošto je ušće najmanjih dimenzija, za pretpostaviti je da će se ono najkraće hladiti do "pečaćenja", tako da će doći do prekida faze djelovanja naknadnog tlaka. Rabit će se jednadžba 6), a za koeficijent oblika uzima se oblik (uglavnom cilindar) beskonačne duljine. Temperatura postojanosti oblika bit će jednaka staklištu TPE-a.

Podatci potrebni za proračun:

- karakteristična izmjera ušća  $s_{uš} = 3 \text{ mm}$
- vrijeme ubrizgavanja  $t_u = 1 \text{ s}$  (sa slike 4.15)
- vrijeme vraćanja mlaznice  $t_{mr} = 1 \text{ s}$
- masa grozda  $m_g = 60 \text{ g}$
- kapacitet plastificiranja  $q_p = 12 \text{ g/s}$
- temperatura staklišta  $T_g = 417 \text{ K}$  (144 °C)
- koeficijent unutrašnjosti  $K_{U1} = 1,599$

Koeficijent oblika određuje se prema jednadžbi (8):

$$K_o = 1 + a_{10}^2 + a_{20}^2 = 1 + 0 + 1,159^2 = 2,34$$

Vrijeme plastificiranja iznosi:

$$t_{ps} = \frac{m_g}{q_p} = \frac{60}{12} = 5 \text{ s} \quad (11)$$

Vrijeme djelovanja naknadnog pritiska prema (6) iznosi:

$$\begin{aligned} \hat{t}_{np} &= \frac{\frac{2}{uš}}{K_o \cdot a_{ef} \cdot \pi^2} \cdot \ln \left[ K_{U1} \cdot \frac{T_T - T_K}{T_G - T_K} \right] \\ &= \frac{0,003^2}{2,24 \cdot 5,9 \cdot 10^{-8} \cdot \pi^2} \cdot \ln \left[ 1,599 \cdot \frac{483 - 313}{417 - 313} \right] = 6,6 \text{ s} \end{aligned}$$

Dopunsko vrijeme hlađenja iznosi:

$$t = t_h - (t_u + t_{np} + t_{ps} + t_{mr}) = 153,7 - (1 + 6,6 + 5 + 1) = 140,1 \text{ s} \quad (12)$$

### Vrijeme ciklusa injekcijskog prešanja

Vrijeme ciklusa injekcijskog prešanja ( $t_c$ ), odnosno vrijeme potrebno za izradu jednog grozda sastoji se od vremena hlađenja otpreska ( $t_h$ ) i pomoćnog vremena ( $t_p$ ).

Pomoćno vrijeme se sastoji od sljedećih vremena:

- vrijeme otvaranja kalupa  $t_o = 2 \text{ s}$
- vrijeme zatvaranja kalupa  $t_z = 2 \text{ s}$
- vrijeme vađenja otpreska iz kalupa  $t_{iz} = 1 \text{ s}$

Pomoćno vrijeme ciklusa injekcijskog prešanja iznosi:

$$t = t_o + t_z + t_{iz} = 2 + 2 + 1 = 5 \text{ s} \quad (13)$$

Vrijeme ciklusa injekcijskog prešanja iznosi:

$$t = t_h + t_p = 153,7 + 5 = 158,7 \text{ s} \quad (14)$$

### Proračun temperatura ciklusa injekcijskog prešanja

Kako je temperatura stjenke kalupne šupljine varijabilna veličina, ne može se govoriti o jednoj temperaturi, već o temperaturnom polju kalupa (Slika 3.5). Iz tog razloga je potrebno izračunati bitnije temperature za ciklus injekcijskog prešanja. To su: početna, dodirna i temperatura otvaranja kalupa. Kako je temperatura stjenke kalupne šupljine računaska veličina, potrebno je definirati temperaturu koju je moguće podešavati, odnosno temperaturu podešavanja kalupne šupljine. Ona ujedno predstavlja i početnu temperaturu stjenke kalupne šupljine [2].

$$T_P = \frac{T_K \cdot (b_K + b_P) - (1 - A) \cdot T_T \cdot b_P}{b_K + b_P \cdot A} \quad (15)$$

gdje je:  $T_P$  - temperatura podešavanja stjenke kalupne šupljine (K),  $b_K$  - toplinska prodornost materijala elemenata kalupa koji oblikuju kalupnu šupljinu ( $Ws^{1/2}/m^2K$ ),  $b_P$  - toplinska prodornost plastomerne taljevine ( $Ws^{1/2}/m^2K$ ),  $A$  - bezdimenzijska značajka

Bezdimenzijska značajka se računa prema izrazu:

$$A = \frac{t_h}{2 \cdot t_c} = \frac{153,7}{2 \cdot 158,7} = 0,48 \quad (16)$$

Toplinska prodornost polimerne taljevine TPE-a računa se prema izrazu:

$$b = \sqrt{\rho_p \cdot c_p \cdot \lambda_p} = \sqrt{990 \cdot 2120 \cdot 0,124} = 510,1 \text{ } Ws^{1/2}/m^2K \quad (17)$$

Podatci potrebni za proračun toplinske prodornosti materijala kalupa (alatni čelik X155CrVMo12-1) [16]:

- gustoća  $\rho_K = 7700 \text{ kg/m}^3$
- specifični toplinski kapacitet  $c_K = 460 \text{ J/kgK}$
- toplinska provodnost  $\lambda_K = 20 \text{ W/mK}$

Toplinska prodornost materijala kalupa iznosi:

$$b = \sqrt{\rho_K \cdot c_K \cdot \lambda_K} = \sqrt{7700 \cdot 460 \cdot 20} = 8416 \text{ W s}^{1/2}/\text{m}^2\text{K} \quad (18)$$

Temperatura podešavanja (početna temperatura) stjenke kalupne šupljine prema (15) iznosi:

$$T_P = \frac{313 \cdot (8416 + 510,1) - (1 - 0,48) \cdot 483 \cdot 510,1}{8416 + 510,1 \cdot 0,48} = 308 \text{ K (35 °C)}$$

Dodirnom temperaturom je najviša temperatura ciklusa injekcijskog prešanja. Nastaje na stjenci kalupne šupljine u trenutku dodira s plastomernom taljevinom, a računa se prema izrazu:

$$T_D = \frac{b_K \cdot T_P + b_P \cdot T_T}{b_K + b_P} = \frac{8416 \cdot 308 + 510,1 \cdot 483}{8416 + 510,1} = 318 \text{ K (45 °C)} \quad (19)$$

Temperatura otvaranja kalupa jest temperatura stjenke kalupne šupljine prilikom otvaranja kalupa, a računa se prema izrazu:

$$T_O = 2 \cdot T_K - T_D = 2 \cdot 313 - 318 = 308 \text{ K (35 °C)} \quad (20)$$

#### Proračun (određivanje) svojstava medija za temperiranje

Hoće li se proračunavati ili odrediti svojstva medija za temperiranje ovisi o tome da li se koristi jedan medij ili mješavina medija. Mješavina se koristi kada je temperatura medija niža od 5 °C ili više od 95 °C, pa npr. vodi treba dodati sredstvo za sprječavanje smrzavanja ili isparivanja [2]. U ovom slučaju kao medij za temperiranje koristit će se samo voda koja pri  $T_M = 20 \text{ °C}$  ima sljedeća svojstva [5]:

- gustoća  $\rho_w = 998,2 \text{ kg/m}^3$
- specifični toplinski kapacitet  $c_w = 4183 \text{ J/kgK}$
- toplinska provodnost  $\lambda_w = 0,599 \text{ W/mK}$
- toplinska difuznost  $a_w = 14,3 \cdot 10^{-8} \text{ m}^2/\text{s}$
- kinematička viskoznost  $\nu_w = 1,006 \cdot 10^{-6} \text{ m}^2/\text{s}$
- Prandtlova značajka  $Pr_w = 7,02$

#### Proračun toplinske bilance kalupa

Kalup je izmjenjivač topline pa bilanca izmjene topline glasi: "Suma izmijenjenih toplina u kalupu jednaka je nuli." [2]

$$\emptyset_P + \emptyset + \emptyset_M = 0 \quad (21)$$

gdje je:  $\emptyset_P$  - toplina koju plastomer preda kalupu (W),  $\emptyset$  - toplina izmijenjena s okolinom (W),  $\emptyset_M$  - toplina izmijenjena s medijem za temperiranje (W).

Jednadžba kojom se iskazuje koliko plastomerna taljevina dovede i preda kalupu topline:

$$\emptyset_P = \frac{m_g \cdot (h_2 - h_1)}{t_c} \quad (22)$$

gdje je:  $m_g$  - masa grozda (kg),  $h_2$  - specifična entalpija pri temperaturi i tlaku preradbe (J/kg),  $h_1$  - specifična entalpija pri temperaturi otpreska u trenutku njegova napuštanja kalupa (J/kg),  $t_c$  - vrijeme ciklusa (s)

Za određivanje razlika entalpija rabi se sljedeći izraz:

$$(h_2 - h_1) = 1000 \cdot [(a_3 \cdot T + b_3) - (a_2 \cdot T_{PO} + b_2)] \quad (23)$$

gdje su:  $a_2$ ,  $a_3$ ,  $b_2$ ,  $b_3$  - koeficijenti za izračunavanje razlike entalpija (Tablica 4.4) Koeficijenti su uzeti za materijal PP, budući da su ta TPE nepoznati.

Tablica 4.4: Koeficijenti za izračunavanje razlika specifičnih entalpija [5]

Plastomer	$a_3$	$b_3$	$a_2$	$b_2$
PA66	1,880	- 317,20	2,022	- 592,49
POM	2,500	- 632,50	1,596	- 467,67
PP	2,963	- 810,37	2,088	- 611,71
LDPE	1,979	- 428,94	2,651	- 776,71
HDPE	3,226	- 825,81	2,319	- 679,49
PVC	1,739	- 582,61	1,124	- 329,31
PC	1,933	- 626,00	1,477	- 432,74
PS,SAN	1,875	- 571,88	1,400	- 410,20
PMMA	2,647	- 882,65	1,550	- 454,15

Pri tome razlika entalpija prema (23) iznosi:

$$(h_2 - h_1) = 1000 \cdot [(2,963 \cdot 483 - 810,37) - (2,088 \cdot 387 - 611,71)] = 424413 \text{ J/kg}$$

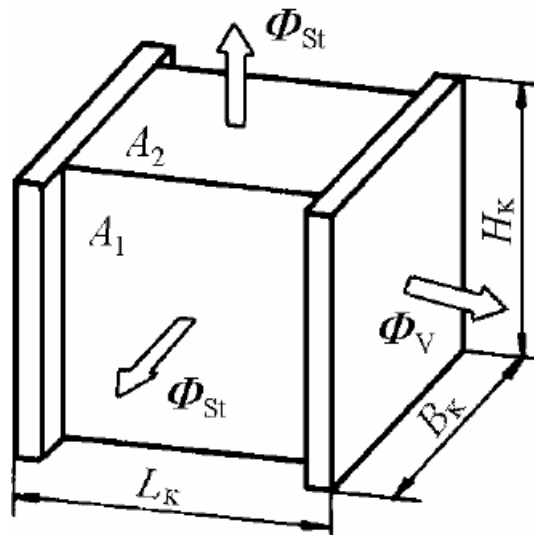
Toplina koju plastomerna taljevina dovodi kalupu prema (22) iznosi:

$$\phi_P = \frac{0,06 \cdot 424413}{158,7} = 160,5 \text{ W}$$

Toplina koju kalup izmjeni s okolinom sastoji se od topline koju kalup izmjeni zračenjem i konvekcijom preko stranica i sljubnice kalupa, te provođenjem s nosačima kalupa ubrizgavalice (Slika 4.24):

$$\phi = \phi_{St} + \phi_{Slj} + \phi_V \quad (24)$$

gdje je :  $\phi_{St}$  - toplina izmijenjena zračenjem i konvekcijom kroz stranice kalupa (W),  
 $\phi_{Slj}$  - toplina izmijenjena zračenjem i konvekcijom kroz sljubnicu kalupa (pri injekcijskom prešanju plastomera može se zanemariti) (W),  $\phi_V$  - toplina izmijenjena provođenjem kroz nosače kalupa ubrizgavalice u jedinici vremena (W).



Slika 4.24: Izmjena topline kalupa s okolinom [2]

Pri proračunu topline koju kalup izmjeni s okolinom potrebno je prvo odrediti temperaturu vanjske stjenke kalupa  $T_{VK}$ . Pri tome je moguće rabiti dva izraza:

$$T_V = 0,427 \cdot T_O + 0,823 \cdot T_M - 68,96 \quad (25)$$

$$T_V = T_O + 0,725 \cdot T_M - 211,4 \quad (26)$$

Propisana temperatura okoline iznosi  $T_O = 298 \text{ K}$  ( $25 \text{ }^\circ\text{C}$ ). Tada temperatura vanjske stjenke kalupa prema (25) i (26) iznosi:

$$T_{VK} = 0,427 \cdot 298 + 0,823 \cdot 293 - 68,96 = 297 \text{ K} \text{ (} 24 \text{ }^\circ\text{C)}$$

$$T_{VK} = 298 + 0,725 \cdot 293 - 211,4 = 299 \text{ K (26 } ^\circ\text{C)}$$

Za daljnji proračun uzima se vrijednost koja daje veći temperaturni gradijent  $T_{VK} - T_o$ , a to je vrijednost  $T_{VK} = 299 \text{ K (26 } ^\circ\text{C)}$ .

Podatci potrebni za proračun topline koju kalup izmjeni s okolinom:

- sposobnost zračenja realnog tijela  $\varepsilon_Z = 0,35$
- zračivost apsolutno crnog tijela  $C_Z = 5,67 \text{ W/m}^2\text{K}$
- toplinska prijelaznost konvektivne izmjene topline  $\alpha_K = 15 \text{ W/m}^2\text{K}$
- dužina kalupa  $L_K = 229 \text{ mm}$
- visina kalupa  $H_K = 200 \text{ mm}$
- širina kalupa  $B_K = 160 \text{ mm}$

Toplinska prijelaznost zračenjem iznosi:

$$\alpha = \varepsilon_Z \cdot C_Z = 0,35 \cdot 5,67 = 1,98 \text{ W/m}^2\text{K} \quad (27)$$

Toplinska prijelaznost uslijed zračenja i konvekcije računa se prema izrazu:

$$\alpha_S = \alpha_Z + \alpha_K = 1,98 + 15 = 16,98 \text{ W/m}^2\text{K} \quad (28)$$

Površine kalupa potrebne za proračun iznose:

$$A_1 = L_K \cdot H_K = 0,229 \cdot 0,2 = 0,0458 \text{ m}^2 \quad (29)$$

$$A_2 = L_K \cdot B_K = 0,229 \cdot 0,16 = 0,03664 \text{ m}^2 \quad (30)$$

Korigirana vrijednost koeficijenta toplinske prijelaznosti koji obuhvaća zračenje i konvekciju računa se prema izrazu:

$$\alpha_{st}^* = \frac{A_1 + A_2}{A_1} \cdot \alpha_{st} = \frac{0,0458 + 0,03664}{0,0458} \cdot 16,98 = 30,6 \text{ W/m}^2\text{K} \quad (31)$$

Toplina izmijenjena konvekcijom i zračenjem s okolinom iznosi:

$$\dot{Q}_s = 2 \cdot A_1 \cdot \alpha_{st}^* (T_{VK} - T_o) = 2 \cdot 0,0458 \cdot 30,6 \cdot (299 - 298) = 2,8 \text{ W} \quad (32)$$

Za određivanje topline izmijenjene između steznih ploča ubrizgavalice i kalupa mehanizmom provođenja potrebno je odrediti korigirani faktor proporcionalnosti  $\beta_V^*$ . Zadana vrijednost faktora proporcionalnosti  $\beta_V$  je  $85 \text{ W/m}^2\text{K}$ . Izmjere steznih ploča su  $H_K = 200 \text{ mm}$  i  $B_K = 200 \text{ mm}$ . Korigirani faktor proporcionalnosti iznosi:



$$\beta_v^* = \frac{H_K + B_K}{B_K} \cdot \beta_v = \frac{0,2 + 0,2}{0,2} \cdot 85 = 170 \text{ W/m}^2\text{K} \quad (33)$$

Toplina izmijenjena između steznih ploča ubrizgavalice i kalupa mehanizmom provođenja iznosi:

$$\Phi = 2 \cdot H_K \cdot B_K \cdot \beta_v^* (T_{VK} - T_0) = 2 \cdot 0,2 \cdot 0,2 \cdot 170 \cdot (299 - 298) = 13,6 \text{ W} \quad (34)$$

Ukupna toplina koju kalup izmijeni s okolinom prema (24) iznosi:

$$\Phi_0 = \Phi_{St} + \Phi_{Sij} + \Phi_V = 2,8 + 0 + 13,6 = 16,4 \text{ W}$$

Toplina koju medij za temperiranje treba odvesti/dovesti kalupu određuje se iz toplinske bilance kalupa (21). Kako okolina odvodi toplinu, taj iznos dobiva negativni predznak, odnosno s druge strane jednakosti, pozitivan predznak.

$$\Phi_M = \Phi_0 - \Phi_P = 16,4 - 160,5 = -144,1 \text{ W}$$

Negativan predznak ukazuje na to da je kalupu potrebno odvoditi toplinu kako bi se održalo propisano temperaturno polje.

### Dimenzioniranje sustava za temperiranje kalupa

U ovom dijelu najprije će se odrediti promjer i površina kanala za temperiranje. Zatim će se odrediti brzina medija za temperiranje, provesti provjera kapaciteta pumpe temperirala, izračunati temperature medija za temperiranje na ulazu i izlazu, te proračunati pad tlaka medija za temperiranje. Promjer kanala za temperiranje određuje se pomoću izraza:

$$d_{KT} = \frac{b_0}{n_{KT} \cdot \chi_{KT} \cdot \pi} \quad (35)$$

gdje je:  $b_0$  - širina otpresaka (m),  $n_{KT}$  - broj kanala za temperiranje,  $\chi_{KT}$  - faktor površine kanala za temperiranje (vrijednosti se kreću od 0,8 do 1,2)

$$d_{KT} = \frac{60}{4 \cdot 1 \cdot \pi} = 4,77 \text{ mm}$$

Dobiveni rezultat potrebno je zaokružiti na prvi veći cijeli broj pa tako promjer kanala za temperiranje iznosi  $d_{KT}^* = 5 \text{ mm}$ . S tom vrijednosti računa se površina kanala za temperiranje prema izrazu:

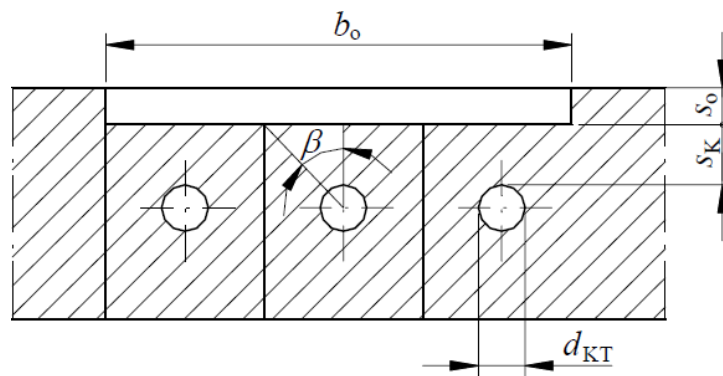
$$A_K = d_{KT} \cdot l_{KT} \cdot n_{KT} \cdot \pi \quad (36)$$

gdje je:  $l_{KT}$  - duljina kanala za temperiranje

Duljina kanala za temperiranje određuje se prema duljini kalupne ploče na kojoj će se kanal nalaziti, u ovom slučaju  $l_{KT} = 160$  mm. Površina kanala prema (36) iznosi:

$$A_{KT} = 5 \cdot 160 \cdot 4 \cdot \pi = 10053 \text{ mm}^2$$

Kad se dimenzionira sustav za temperiranje određuje se i debljina stijenke kalupne šupljine (Slika 4.25) prema četiri različita kriterija: kriterij dopuštenog smičnog naprezanja, kriterij dopuštenog savojnog naprezanja, kriterij akumuliranja topline i kriterij dopuštenog kuta izoterme [2].



Slika 4.25: Debljina stijenke kalupne šupljine [2]

Prema kriteriju dopuštenog smičnog naprezanja od  $\tau_{dop} = 90$  N/mm<sup>2</sup> debljina stijenke se računa prema izrazu:

$$s_K = \frac{3 \cdot p_K \cdot d_{KT}}{4 \cdot \tau_{dop}} = \frac{3 \cdot 25 \cdot 5}{4 \cdot 90} = 1,04 \text{ mm} \quad (37)$$

Prema kriteriju dopuštenog savojnog naprezanja od  $\sigma_{dop} = 120$  N/mm<sup>2</sup> debljina stijenke se računa prema izrazu:

$$s_K = \sqrt{\frac{p_K \cdot d_{KT}^2}{2 \cdot \sigma_{dp}}} = \sqrt{\frac{25 \cdot 5^2}{2 \cdot 120}} = 1,61 \text{ mm} \quad (38)$$

Prema kriteriju akumuliranja topline, prvo treba izračunati toplinski tok dovođenja topline, pa s pomoću njega toplinski tok akumuliranja topline.

Toplinski tok dovođenja topline iznosi:

$$\Phi_{PD} = \frac{m \cdot (h_2 - h_1)}{t_h} = \frac{0,06 \cdot 424413}{153,7} = 165,7 \text{ W} \quad (39)$$

Toplinski tok akumulirane topline iznosi:

$$\Phi = \Phi_{PD} + \Phi_O + \Phi_M = 165,7 + 16,4 - 144,1 = 38 \text{ W} \quad (40)$$

Za proračun debljine stjenke kalupne šupljine treba pretpostaviti temperaturni gradijent između temperature stjenke kanala za temperiranje i temperature stjenke kalupne šupljine. Pri tome razlika treba biti što manja, uz uvjet da je temperatura stjenke kanala za temperiranje viša od početne temperature ciklusa injekcijskog prešanja. Odabrana vrijednost iznosi  $T_{KT} = 303 \text{ K}$ .

$$s_K = \frac{\Phi_A \cdot t_c}{b_0 \cdot l_K \cdot c_K \cdot \rho_K \cdot (T_K - T_{KT})} \quad (41)$$

$$= \frac{38 \cdot 158,7}{0,06 \cdot 0,16 \cdot 460 \cdot 7700 \cdot (313 - 303)} = 17,73 \text{ mm}$$

Prema posljednjem kriteriju, debljina stjenke određuje se na temelju minimalnog i maksimalnog kuta izoterme, pri čemu kutovi iznose:  $\beta_{min} = 25^\circ$  i  $\beta_{max} = 35^\circ$ .

$$s_{K_{max}} = \left( \frac{b_0}{n_{KT} \cdot \text{tg } \beta_{min}} - d_{KT}^* \right) \cdot 0,5 = \left( \frac{60}{4 \cdot \text{tg } 25^\circ} - 5 \right) \cdot 0,5 = 13,58 \text{ mm} \quad (42)$$

$$s_{K_{min}} = \left( \frac{b_0}{n_{KT} \cdot \text{tg } \beta_{max}} - d_{KT}^* \right) \cdot 0,5 = \left( \frac{60}{4 \cdot \text{tg } 35^\circ} - 5 \right) \cdot 0,5 = 8,21 \text{ mm} \quad (43)$$

Odabire se drugi kriterij i debljine stjenke kalupne šupljine zaokružena na  $s_K = 2 \text{ mm}$ . Na kraju ovog dijela proračuna potrebno je provjeriti progib kalupne ploče koja je oslabljena izradbom kanala za temperiranje.

Podatci potrebni za proračun su:

- dopušteni progib stjenke kalupne šupljine  $f_{max} = 0,001 \text{ mm}$
- modul elastičnosti materijala kalupnih ploča  $E = 210000 \text{ N/mm}^2$
- modul smičnosti materijala kalupnih ploča  $G = 81000 \text{ N/mm}^2$

Maksimalni progib stjenke kalupne šupljine određuje se prema izrazu:

$$f_{max} \leq \frac{p_K \cdot d_{KT}^2}{s_K^2} \cdot \left( \frac{d_{KT}^2}{32 \cdot E \cdot s_K^2} + \frac{0,15}{G} \right) \quad (44)$$

$$= \frac{25 \cdot 5^2}{2^2} \cdot \left( \frac{5^2}{32 \cdot 210000 \cdot 2^2} + \frac{0,15}{81000} \right) = 4,35 \cdot 10^{-4} \text{ mm}$$

Kako je maksimalni progib stjenke kalupne šupljine manji od dopuštenog, usvaja se vrijednost  $s_K = 2$  mm.

### Brzina protoka medija za temperiranje

Prije računanja brzine protoka medija za temperiranje potrebno je izračunati Reynoldsov broj i toplinsku prijelaznost medija za temperiranje, pri čemu faktor simetričnosti izmjene topline  $x_s$  iznosi 2.

$$\alpha_M = \frac{1}{\frac{x_s}{\phi_M} \cdot A_{KT} \cdot (T_K - T_M) - \frac{s_K}{\lambda_K}} \quad (45)$$

$$= \frac{1}{\frac{2}{0,002} \cdot 0,01 \cdot (313 - 293) - \frac{2}{144,1}} = 372 \text{ W/m}^2\text{K}$$

Reynoldsov broj iznosi:

$$Re = \frac{\alpha_M}{\left( Pr_M^{0,42} \cdot \left(1 + \frac{l_K}{d_{KT}}\right)^{0,67} \cdot 0,037 \cdot \frac{\lambda_w}{d_{KT}} \right)^{\frac{1}{0,75}}} + 180 \quad (46)$$

$$= \left( \frac{372}{7,02^{0,42} \cdot \left(1 + \frac{0,005}{0,16}\right)^{0,67} \cdot 0,037 \cdot \frac{0,599}{0,005}} + 180 \right)^{\frac{1}{0,75}} = 1298$$

Brzina protoka medija za temperiranje iznosi:

$$v_M = \frac{Re \cdot v_w}{d_{KT}} = \frac{1298 \cdot 1,006 \cdot 10^{-6}}{0,005} = 0,26 \text{ m/s} \quad (47)$$

Potrebni kapacitet pumpe temperirala iz prethodnih rezultata iznosi:

$$q_T = \frac{v_M \cdot d^2 \cdot \pi}{4} \quad (48)$$

$$= \frac{0,26 \cdot 0,005^2 \cdot \pi}{4} = 0,0000051 \text{ m}^3/\text{s} = 0,0051 \text{ l/s} = 0,306 \text{ l/min}$$

Prije nego se odrede ulazna i izlazna temperatura medija za temperiranje, potrebno je odrediti temperaturni gradijent medija za temperiranje prema izrazu:

$$(T_{MI} - T_{MU}) = \frac{4 \cdot \phi_M}{d_{KT}^2 c_w \cdot \rho_w \cdot v_M \cdot \pi} = \frac{4 \cdot 144,1}{0,005^2 \cdot 4183 \cdot 998,2 \cdot 0,26 \cdot \pi} = 4,7 \text{ K} \quad (49)$$

Kako je temperaturni gradijent medija za temperiranje manji od 5 K, može se pristupiti određivanju ulazne i izlazne temperature. U slučaju da je temperaturni gradijent veći od 5 K, potrebno je povećati brzinu protoka medija za temperiranje [2].

$$T_{MU} = T_M - \frac{\Delta T_M}{2} = 293 - \frac{4,7}{2} = 291 \text{ K (18 °C)} \quad (50)$$

$$T_{MI} = T_M + \frac{\Delta T_M}{2} = 293 + \frac{4,7}{2} = 295 \text{ K (22 °C)} \quad (51)$$

Završna faza toplinskog proračuna kalupa je određivanje pada tlaka u kanalima za temperiranje kalupa, a određuje se na temelju izraza:

$$\Delta p_{Ka} = \frac{v_M^2}{2} \cdot \rho_w \cdot \left( \xi \cdot \frac{l_{KT}}{d_{KT}} + 1,5 \cdot m_p \right) \quad (52)$$

gdje je:  $\xi$  - otpor tečenju u kanalu,  $m_p$  - broj promjena smjera tečenja medija za temperiranje

Za  $Re < 2300$  vrijednost otpora tečenju se izračunava prema izrazu:

$$\xi = \frac{64}{Re} = \frac{64}{1298} = 0,049 \quad (53)$$

Pad tlaka u kanalima za temperiranje prema (53) iznosi:

$$\Delta p_{Ka} = \frac{0,26^2}{2} \cdot 998,2 \cdot \left( 0,049 \cdot \frac{0,16}{0,005} + 1,5 \cdot 4 \right) = 255 \text{ N/m}^2$$

Pad tlaka u pumpi temperirala se može zanemariti pa je pad tlaka u sustavu za temperiranje:

$$\Delta p_S = \Delta p_{Ka} = 255 \text{ N/m}^2 = 0,0255 \text{ bar} \quad (54)$$

#### 4.5.3. Mehanički proračun kalupa

Ovaj proračun sastoji se od nekoliko aktivnosti gdje se proračunava kinematika kalupa, dimenzioniraju se pojedini elemenata kalupa te se određuju deformacije pojedinih koji podnose mehanička opterećenja [2].

#### Proračun kinematike kalupa

Unutar ovog dijela odrediti će se hod otvaranja kalupa za neometano vađenje otpreska kao i hod elemenata koji će izbacivati otpresak iz kalupne šupljine. Hod otvaranja kalupa računa se iz izraza:

$$h_o = h_g + h_{op} + h_d \quad (55)$$

gdje je:  $h_g$  - visina grozda (mm),  $h_{op}$  - visina otpreska u pomičnom dijelu kalupa (mm),  $h_d$  - dodatno otvaranje kalupa (mm).

Pri tome se visina grozda računa iz izraza:

$$h = h_o + h_u \quad (56)$$

gdje je:  $h_o$  - visina otpreska (m),  $h_u$  - visina uljevka (m).

Potrebni podatci iznose:

- visina otpreska  $h_o = 33$  mm
- visina uljevka  $h_u = 51$  mm
- visina otpreska u pomičnom dijelu kalupa  $h_{op} = 22$  mm
- dodatno otvaranje kalupa  $h_d = 4$  mm

Visina grozda prema (58) iznosi:

$$h_g = 33 + 51 = 84 \text{ mm}$$

Hod otvaranja kalupa prema (57) iznosi:

$$h_{oK} = 84 + 22 + 4 = 110 \text{ mm}$$

Na temelju potrebnog hoda otvaranja kalupa i visine kalupa moguće je izračunati minimalni potrebni razmak između steznih ploča ubrizgavalice. Visina kalupa (ukupna visina svih kalupnih ploča) se određuje iz projektne skice kalupa i u ovom slučaju iznosi 229 mm. Minimalni potrebni razmak između steznih ploča tada iznosi:

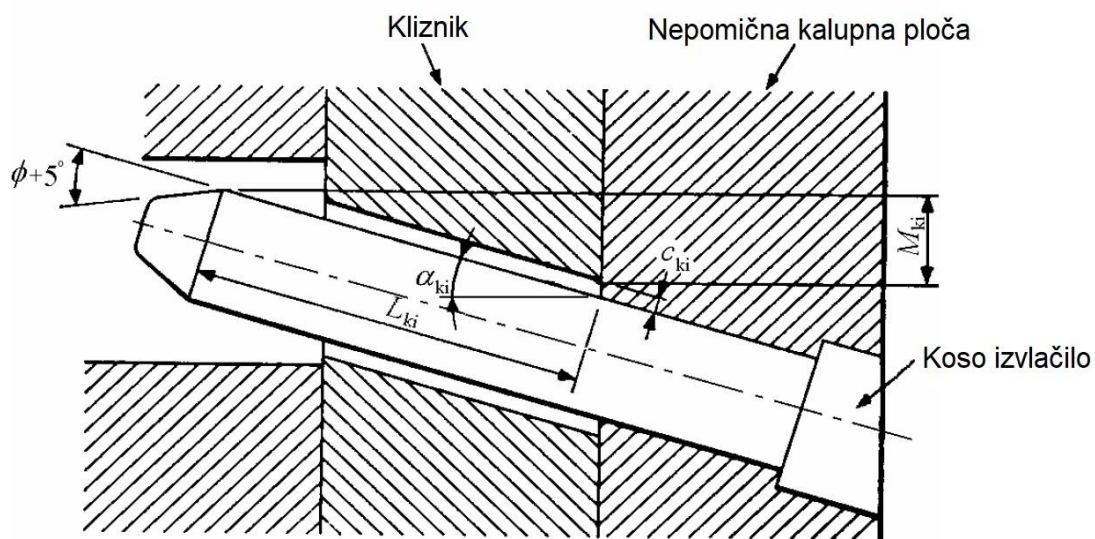
$$h_{Umi} = h_{oK} + L_K = 110 + 229 = 339 \text{ mm} \quad (57)$$

Ubrizgavalica zadovoljava ovaj kriterij jer može ostvariti maksimalni razmak između steznih ploča od  $H_{Umax} = 650$  mm.

Kako je odabrano kućište kalupa sa školjkastim pločama kalupne šupljine, moguće je odrediti minimalnu potrebnu duljinu kliznika kako bi se oslobodili podrezi na otpresku. Minimalna duljina kliznika (Slika 4.26) može se odrediti pomoću izraza:

$$L_k = \frac{M_{ki}}{\sin \alpha_{ki}} + \frac{2 \cdot c_{ki}}{\sin 2\alpha_{ki}} \quad (58)$$

gdje je :  $M_{ki}$  - pomak kliznika (m),  $c_{ki}$  - zračnost između kosog izvlačila i kliznika (m),  $\alpha_{ki}$  - kut nagiba kosog izvlačila ( $^{\circ}$ ).



Slika 4.26: Pomak kliznika [2]

Pomak kliznika se određuje iz tehničke dokumentacije otpreska i on u ovom slučaju, uvećan za sigurnosni dodatak, iznosi  $M_{ki} = 42$  mm. Ostali podatci iznose:

- zračnost između kosog izvlačila i kliznika  $c_{ki} = 0,25$  mm
- kut nagiba kosog izvlačila  $\alpha_{ki} = 20^{\circ}$

Minimalna duljina kliznika prema (60) iznosi:

$$L_{ki} = \frac{42}{\sin 20} + \frac{2 \cdot 0,25}{\sin 40} = 123 \text{ mm}$$

Otpresak će se vaditi iz kalupa pomoću štapićastih izbacivala, stoga je potrebno definirati minimalni hod štapićastih izbacivala za vađenje otpreska iz pomičnog dijela kalupa. Uz određeni sigurnosni hod izbacivala od 5 mm, minimalni potrebni hod izbacivala računa se prema izrazu:

$$h = h_{op} + h_{di} = 22 + 5 = 27 \text{ mm} \quad (59)$$

### Proračun sile vađenja otpreska

Sila vađenja otpreska se određuje prema izrazu:

$$F = \mu \cdot p_K \cdot A_o \quad (60)$$

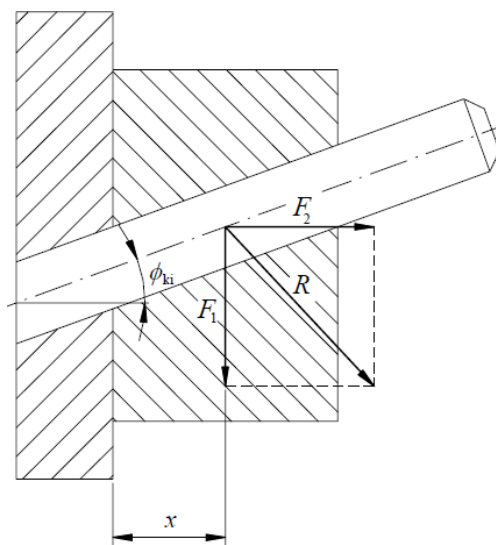
gdje je:  $\mu$  - faktor trenja između plastomernog materijala i elemenata kalupne šupljine,  $p_K$  - tlak u kalupnoj šupljini ( $\text{N/mm}^2$ ),  $A_o$  - površina elemenata kalupne šupljine u dodiru s otpreskom ( $\text{m}^2$ )

Za  $n_K = 2$ , odnosno dvije kalupne šupljine sila vađenja otpreska prema (62) iznosi:

$$F_V = 2 \cdot 0,2 \cdot 25 \cdot 855 = 8550 \text{ N} = 8,55 \text{ kN}$$

### Dimenzioniranje kosog izvlačila

Konkretno, definirati će se minimalni promjer kosog izvlačila, a prethodno treba odrediti sile koje djeluju na izvlačilo (Slika 4.27).



Slika 4.27: Sile na koso izvlačilo [2]

Sila vađenja otpreska iz kalupa je sila koja djeluje okomito na smjer pomicanja kliznika. Za određivanje komponente sile koja djeluje u smjeru pomicanja kliznika potrebno je poznavati kut trenja gibanja. Za tarni par čelik-čelik faktor suhog trenja iznosi  $\mu = 0,25$ . Kut trenja tada iznosi:

$$\rho = \arctg \mu = \arctg 0,25 = 14^\circ \quad (61)$$

Komponenta sile koja djeluje u smjeru pomicanja kliznika iznosi:



$$F_2 = F_1 \cdot \operatorname{tg}(\phi_{ki} + \rho) = 8,55 \cdot (20 + 14) = 5,77 \text{ kN} \quad (62)$$

Rezultantna sila koja djeluje na koso izvlačilo iznosi:

$$= \sqrt{F_1^2 + F_2^2} = \sqrt{8,55^2 + 5,77^2} = 10,31 \text{ kN} \quad (63)$$

Za definiranje minimalnog promjera potrebno je postaviti zahtjev za maksimalno dopuštenim progibom kosog izvlačila koji iznosi  $f_{kidop} = 0,01 \text{ mm}$ . Nadalje, uz pretpostavku da će rezultantna sila djelovati na sredini kliznika prema slici 4.27. potrebno je poznavati debljinu kliznika, koja u ovom slučaju iznosi 16 mm, kako bi se mogla odrediti veličina  $x$ . Minimalni promjer kosog izvlačila tada iznosi:

$$d_{ki \text{ min}} = \sqrt[4]{\frac{64}{3} \cdot \frac{R \cdot x^3}{E \cdot \pi \cdot f_{kidop}}} = \sqrt[4]{\frac{64}{3} \cdot \frac{10,31 \cdot 10^3 \cdot 8^3}{210000 \cdot \pi \cdot 0,01}} = 11,43 \text{ mm} \quad (64)$$

Izabrati će se nešto veći promjer kosog izvlačila koji će iznositi  $d_{ki} = 16 \text{ mm}$ .

#### Proračun krutosti kalupa okomito na smjer otvaranja kalupa

Potrebno je definirati elastičnu deformaciju kalupne šupljine, čiji iznos ne smije prelaziti iznose stezanja plastomerne taljevine. Za ovaj proračun rabiti će se izraz za omjer između napreznja i deformacije:

$$\varepsilon = \frac{\sigma}{E} = \frac{p_K}{E} = \frac{25}{210000} = 0,00012 = 0,012 \% \quad (65)$$

Kriterij krutosti kalupa okomito na smjer otvaranja kalupa je zadovoljen, budući je skupljanje TPE-a 1 %.

#### Proračun krutosti kalupa u smjeru otvaranja kalupa

Pri proračunu krutosti kalupa u smjeru otvaranja proračunati će se progib pomične kalupne ploče. Podatci potrebni za proračun su:

- debljina stjenke dna pomične kalupne ploče  $s_p = 2,5 \text{ mm}$
- visina na kojoj djeluje tlak u kalupnoj šupljini  $h = 60,6 \text{ mm}$
- dopušteni progib dna kalupne ploče  $f_{1dop} = 0,01 - 0,02 \text{ mm}$

Progib pomične kalupne ploče računa se prema izrazu:

$$f_1 = \frac{12 \cdot p_K \cdot h^4}{384 \cdot E \cdot s_p^3} + \frac{2,66 \cdot p_K \cdot h^2}{8 \cdot E \cdot s_p} \quad (66)$$

$$= \frac{12 \cdot 25 \cdot 60,6^4}{384 \cdot 210000 \cdot 2,5^3} + \frac{2,66 \cdot 25 \cdot 60,6^2}{8 \cdot 210000 \cdot 2,5} = 3,27 \text{ mm}$$

Dobiveni rezultat ne zadovoljava jer je progib veći od dopuštenog. U tom slučaju se ili povećava debljina stjenke pomične kalupne ploče (visina ploče) ili se ispod pomične kalupne ploče doda temeljna ploča potrebne visine. Nastali problem će se riješiti dodavanjem temeljne ploče visine 20 mm. Tada debljina stjenke dna pomične kalupne ploče i temeljne ploče iznosi  $s_p = 22,5$  mm. Progib iznosi:

$$f_1 = \frac{12 \cdot 25 \cdot 60,6^4}{384 \cdot 210000 \cdot 22,5^3} + \frac{2,66 \cdot 25 \cdot 60,6^2}{8 \cdot 210000 \cdot 22,5} = 0,011 \text{ mm}$$

Izračunati progib dna je u granicama dopuštenog pa je samim time i uvjet krutosti zadovoljen.

## 5. ZAKLJUČAK

Današnje tržište zahtijeva proizvod/otpresak visoke kvalitete, kompleksnog oblika i raznoraznih dimenzija, uz što kraći rok isporuke i što nižu cijenu. Kako se injekcijskim prešanjem komplicirani otpresci mogu proizvesti odjednom, u kratkom vremenskom periodu i uz malu ili nikakvu naknadnu obradu, navedeni postupak je pogodan izbor.

Prilikom početnih koraka konstruiranja otpreska potrebno je voditi računa i o kalupu gdje će se otpresak proizvoditi. Metodičkim pristupom konstruiranje kalupa se dijeli na više faza čime je olakšano snalaženje u ovom kompleksnom sustavu.

U početnoj fazi, fazi koncepcijske razrade kalupa, korištenjem dijagrama odlučivanja dolazi se do predloženih parcijalnih funkcija kalupa. Kako je na neka pitanja u dijagramima odlučivanja nemoguće sa sigurnošću dati odgovor, posebice neiskusnim konstruktorima, potrebno je načiniti određene pretpostavke. Stoga je na kraju pojedinog dijagrama potrebno načiniti provjeru ponuđenog rješenja i eventualno krenuti od početka i odabrati drugo rješenje. Ukoliko se radi o sličnim otprescima, konstruktor može preuzeti stara rješenja i primjeniti ih na novom otpresku u većoj ili manjoj mjeri, čime konstrukciju čini ekonomičnijom. U tu svrhu, poželjno je rabiti standardne elemente kalupa, a izrađivati samo one koji oblikuju kalupnu šupljinu, jer time se smanjuje cijena i vrijeme izrade kalupa.

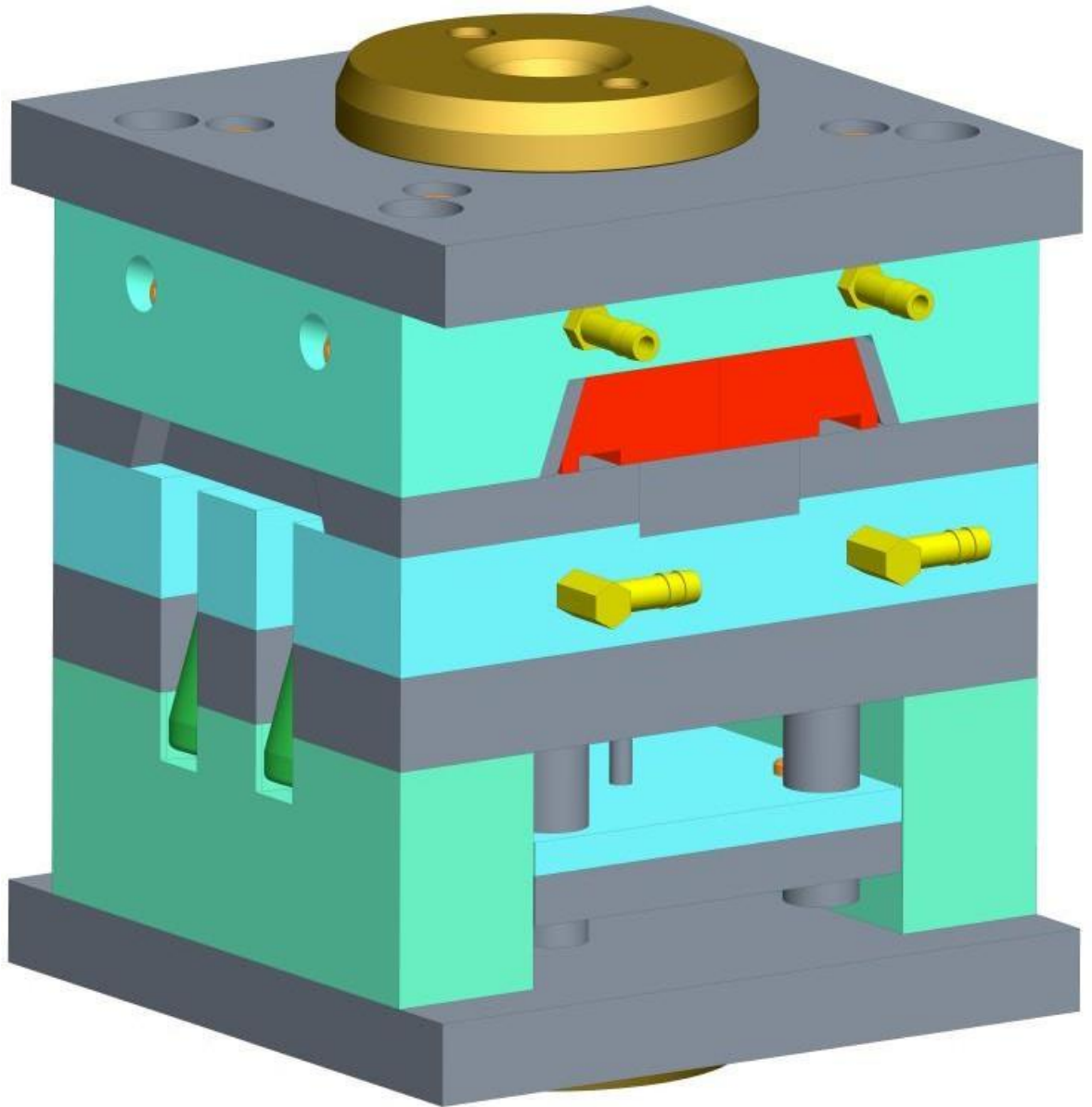
Dimenzioniranje kalupa izvršeno je pomoću analitičkog proračuna, gdje su također dobiveni parametri za optimizaciju procesa injekcijskog prešanja i što brže došlo do maksimalne proizvodnosti. Zbog svoje složenosti i velikog broja potrebnih podataka, analitički proračun je veoma zamoran za konstruktora, s tim da je i vjerojatnost pogreške povećana. S druge strane, program za izvođenje numeričkog proračuna posjeduje sve potrebne podatke u svojoj bazi podataka. Nakon generiranja modela otpreska, uljevnog sustava i odabira materijala otpreska, lako je provesti numerički proračun i očitati željene rezultate. Oba spomenuta pristupa omogućavaju dobivanje pojedinih rezultata kojeg nije moguće dobiti drugim pristupom pa je potrebno koristiti oba pristupa za uspješno konstruiranje kalupa za injekcijsko prešanje.

## 6. LITERATURA

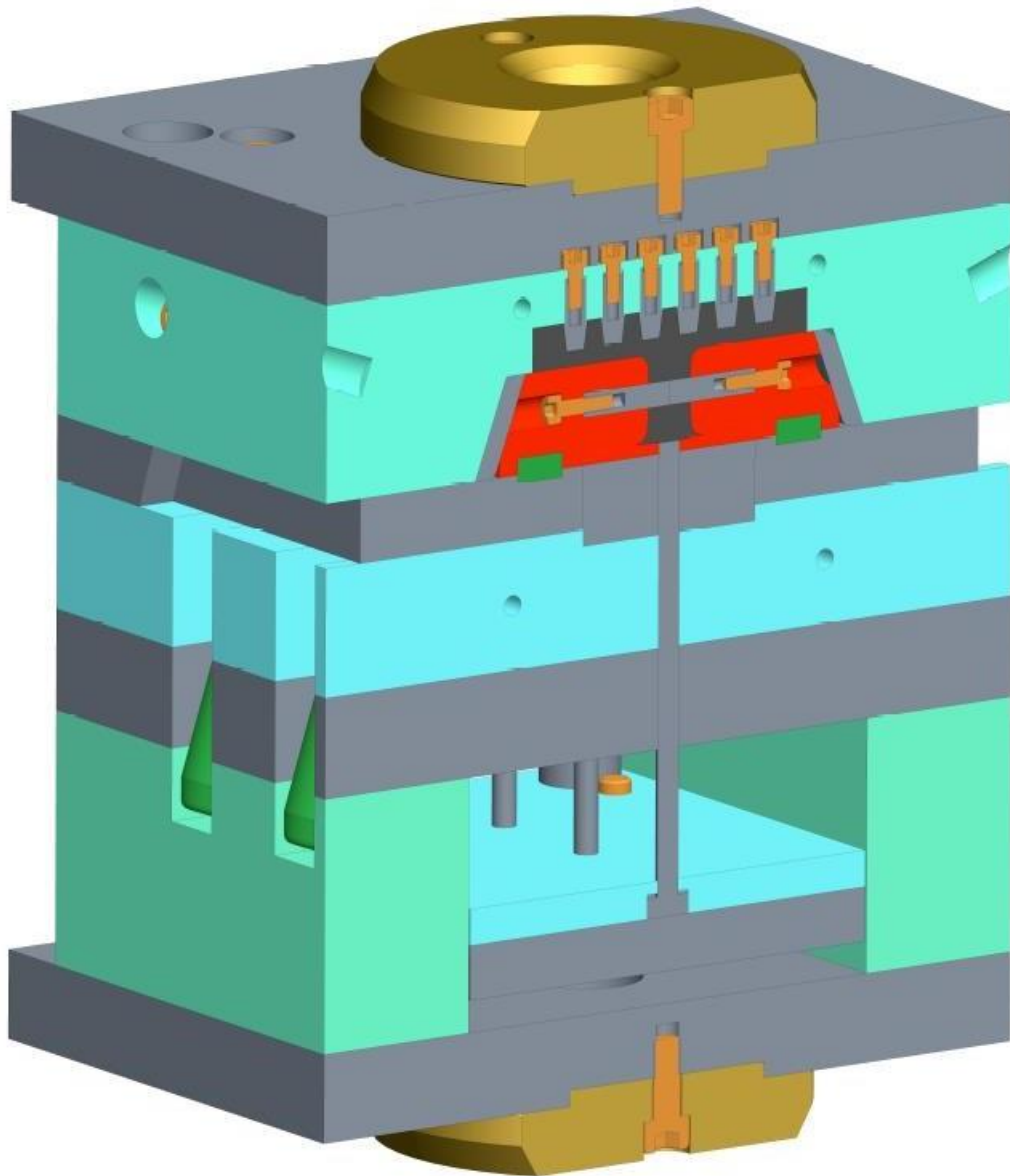
- [1] A. Rogić, I. Čatić: Injekcijsko prešanje polimera, Društvo plastičara i gumaraca, Zagreb, 1996.
- [2] D. Godec: Magistarski rad, Fakultet strojarstva i brodogradnje, Zagreb, 2006.
- [3] I. Čatić: Proizvodnja polimernih tvorevina, Društvo za plastiku i gumu, Zagreb, 2006.
- [4] A. Vulinović: Diplomski rad, Fakultet strojarstva i brodogradnje, Zagreb, 2015.
- [5] A. Bosak: Diplomski rad, Fakultet strojarstva i brodogradnje, Zagreb, 2008.
- [6] M. Šercer: Smjerovi razvoja ubrizgavalica za injekcijsko prešanje plastomera, Fakultet strojarstva i brodogradnje, Zagreb, 2003.
- [7] D. Vinković, Diplomski rad, Fakultet strojarstva i brodogradnje, Zagreb, 2010.
- [8] M. Šercer: Oporaba plastičnih materijala i ekstrudiranje, Program stručnog osposobljavanja, Udruga Visoki jablani.
- [9] <https://www.autodesk.com/redshift/injection-molding-process/> 14.12.2019.
- [10] [https://en.wikipedia.org/wiki/Injection\\_moulding#History](https://en.wikipedia.org/wiki/Injection_moulding#History) 14.12.2019.
- [11] <https://www.kaso.com/did-you-know-a-brief-history-of-injection-molding/> 14.12.2019.
- [12] [http://www.viro-kem.hr/ponuda\\_granulati.asp?pp=TPE](http://www.viro-kem.hr/ponuda_granulati.asp?pp=TPE) 17.01.2020.
- [13] <https://www.resinex.hr/polimer-vrste/tpe.html> 17.01.2020.
- [14] [http://gasket.hr/documents/TPE\\_tablica.pdf](http://gasket.hr/documents/TPE_tablica.pdf) 17.01.2020.
- [15] <http://hr.oringsel.net/info/what-is-thermoplastic-elastomer-37321122.html> 17.01.2020.
- [16] <https://steelselector.sij.si/steels/OCR12VM.html> 15.03.2020.
- [17] <https://www.scribd.com/doc/52564838/Final-Report-Plastic-Injection-Molding> 14.12.2019.

## **7. PRILOG**

1. Prikaz 3D modela kalupa
2. Prikaz stvarnog izgleda kalupa
3. Radionički crtež otpreska - karike
4. Radionički crtež dijelova koji tvore kalupnu šupljinu
5. Radionički crteži nestandardnih dijelova
6. CD-R disc



3D model kalupa

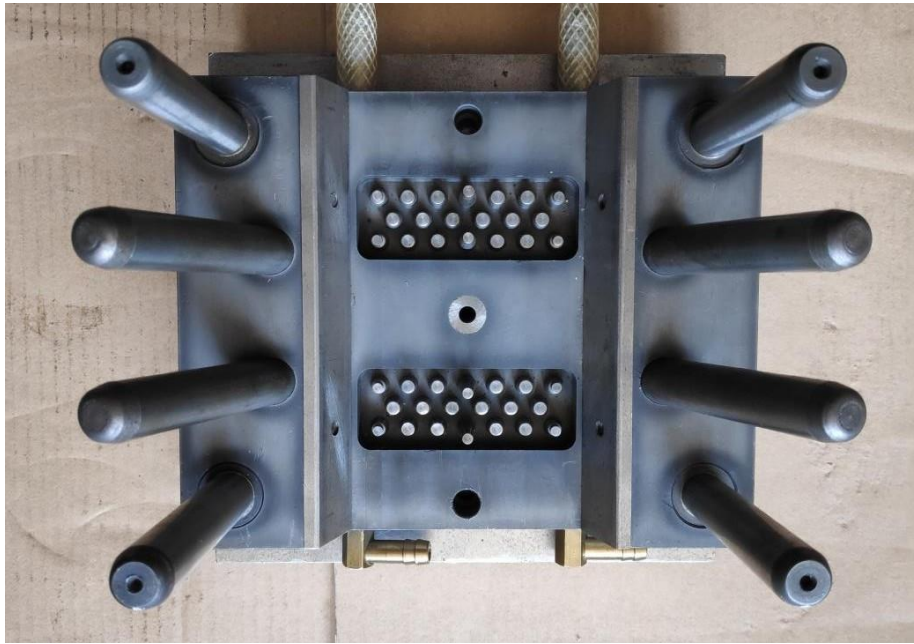


Presjek 3D modela kalupa

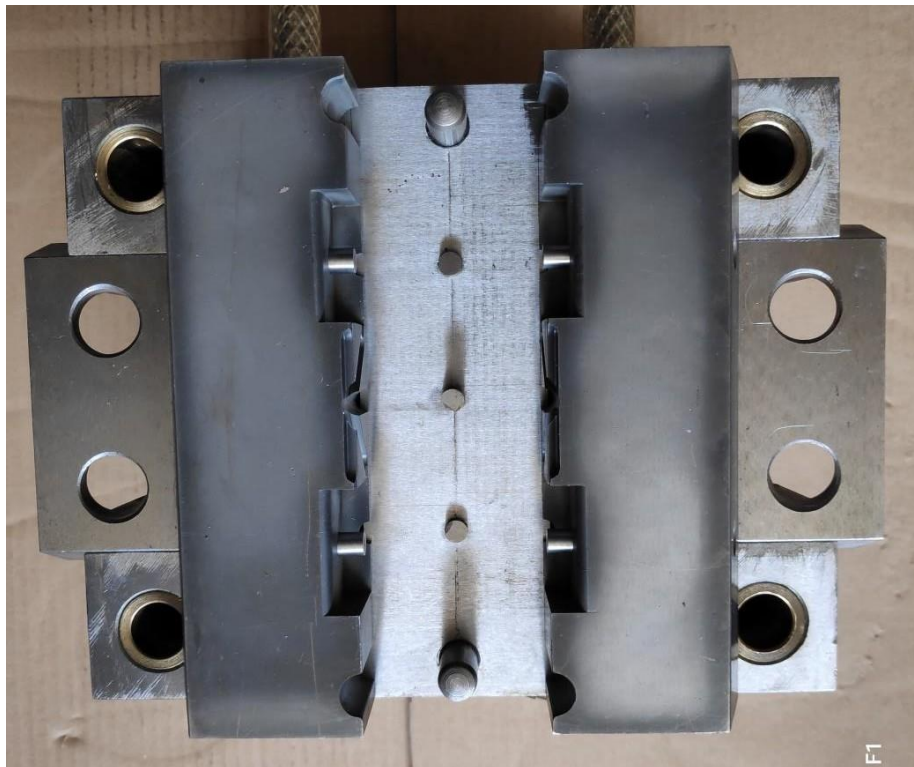


Stvarni izgled kalupa

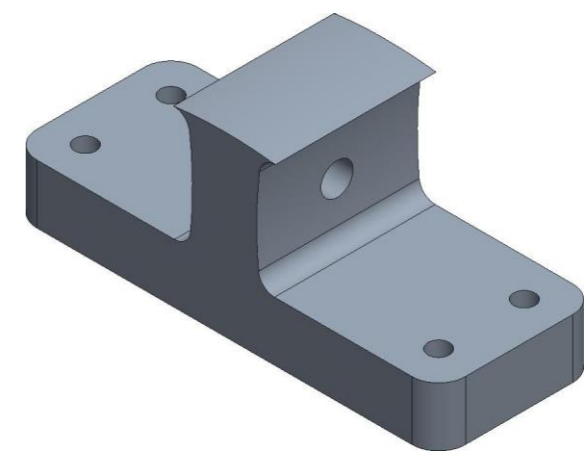
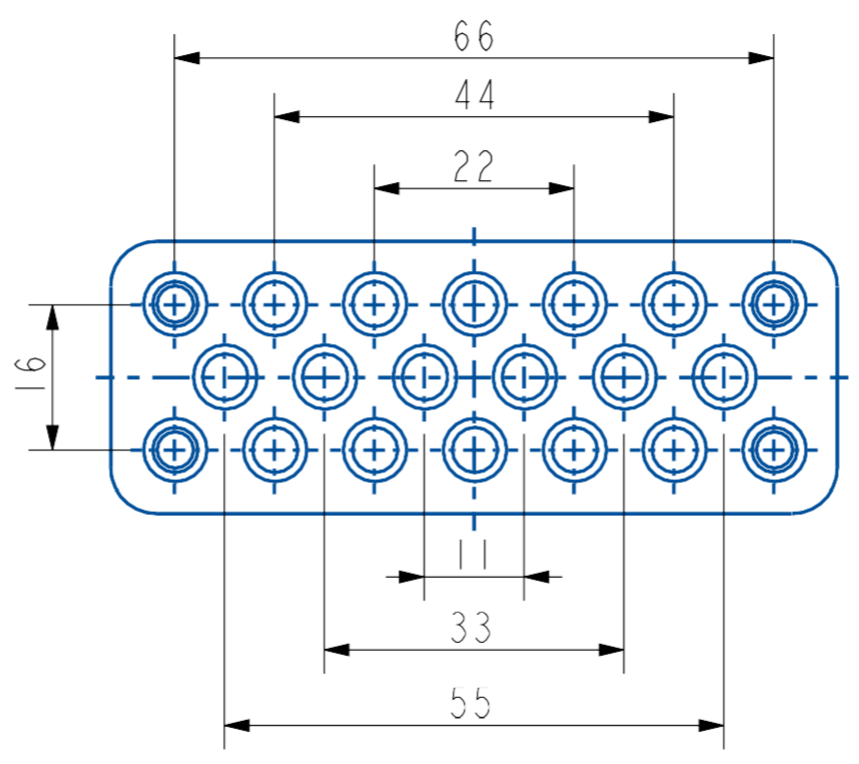




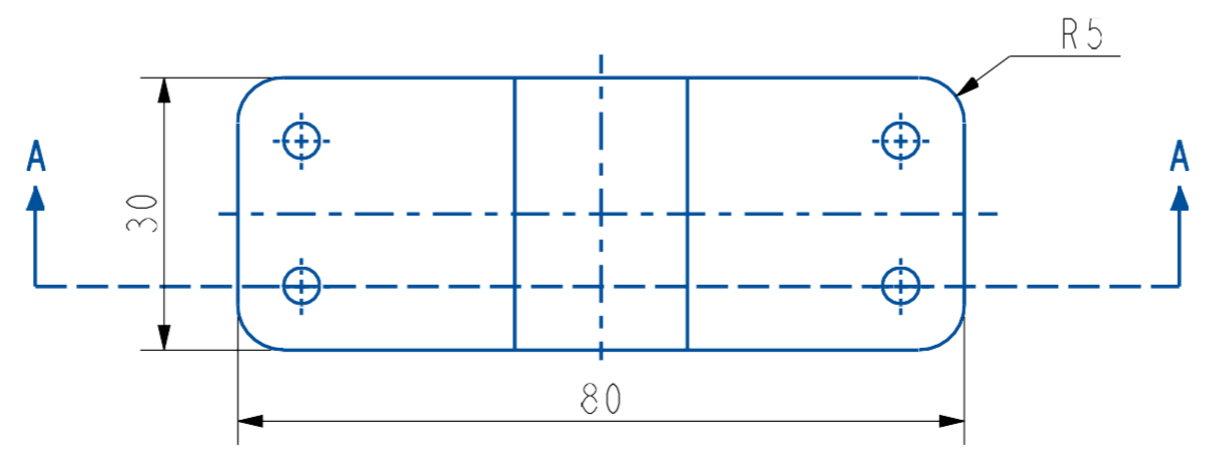
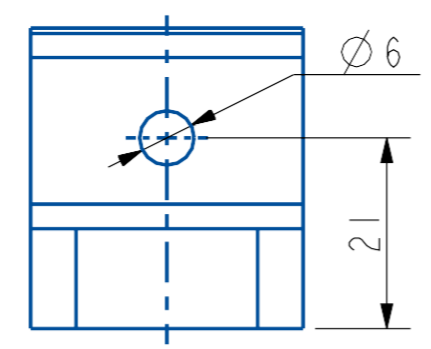
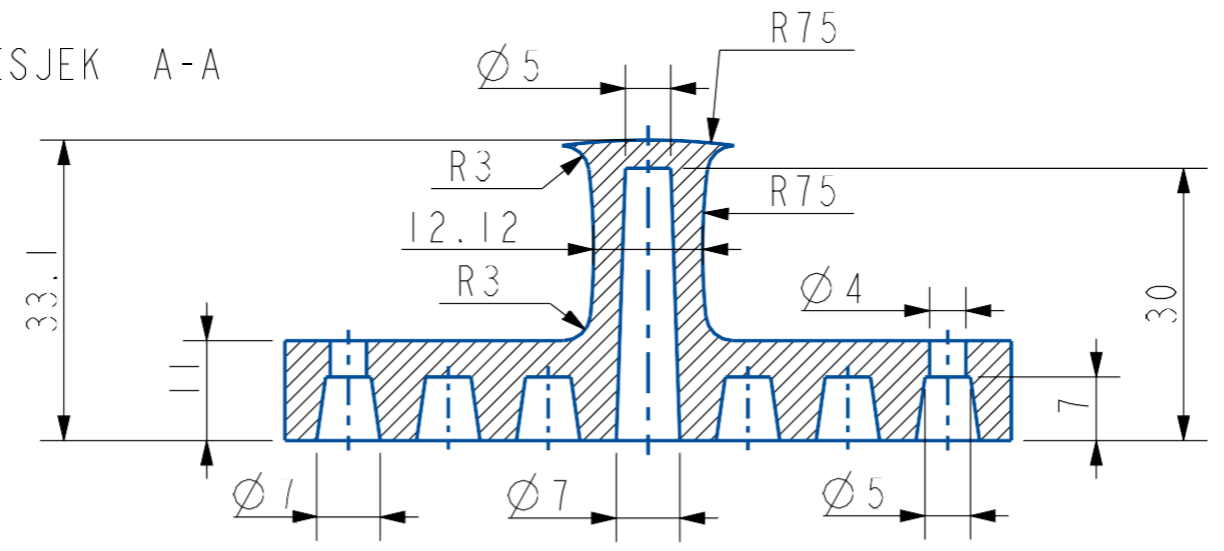
Nepomična kalupna šupljina



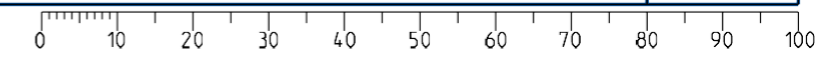
Pomična kalupna šupljina

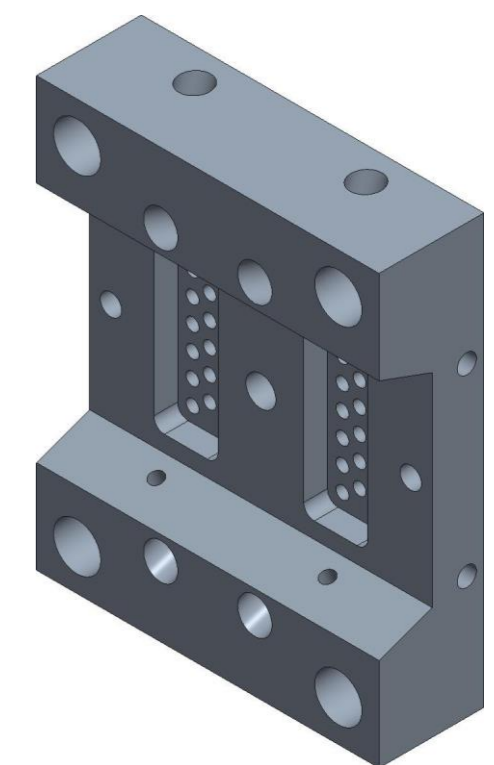
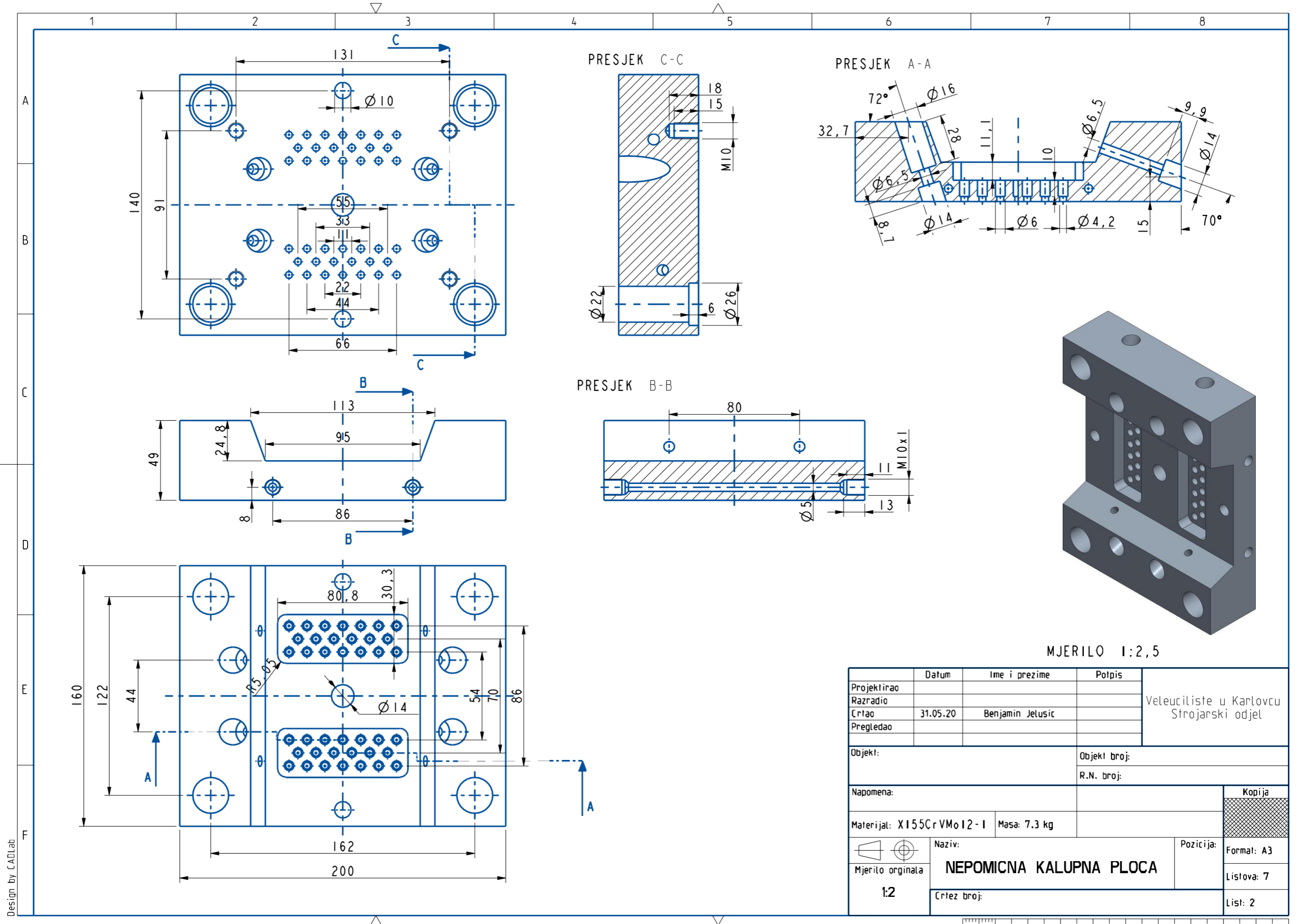


PRESJEK A-A



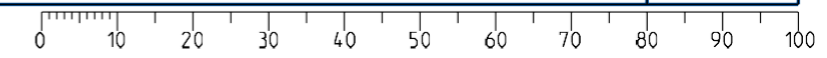
Projekтираo	Datum	Ime i prezime	Potpis	Veleuciliste u Karlovcu Strojarski odjel
Razradio				
Crtac	28.05.20	Benjamin Jelusic		
Pregledao				
Objekt:		Objekt broj:		
		R.N. broj:		
Napomena:				Kopija
Materijal: TPE		Masa: 28 g		Format: A3
Naziv: <b>KARIKA</b>		Pozicija:		
Mjerilo originala: 1:1		Crtez broj:		Listova: 7
				List: 1

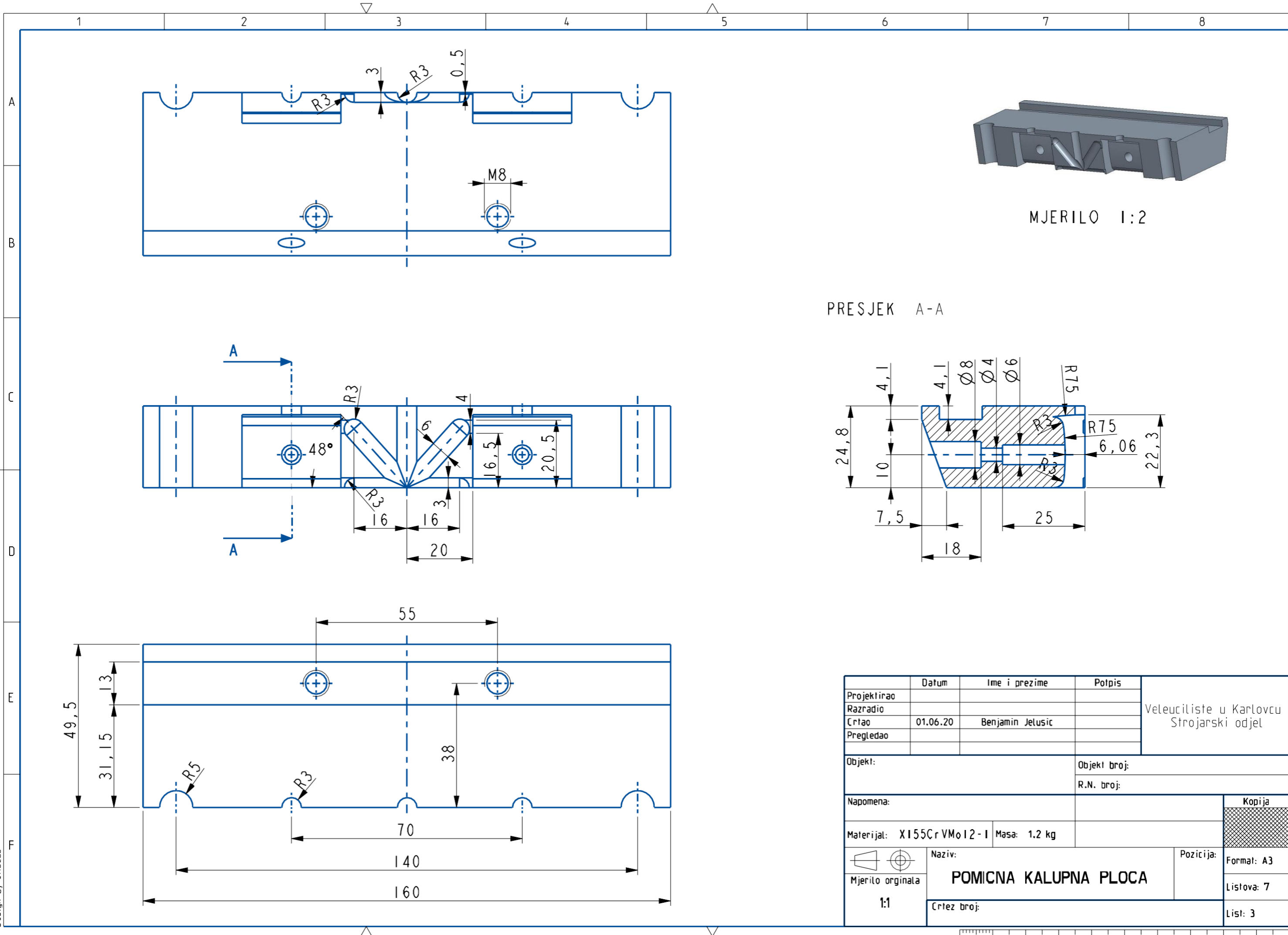




MJERILO 1:2,5

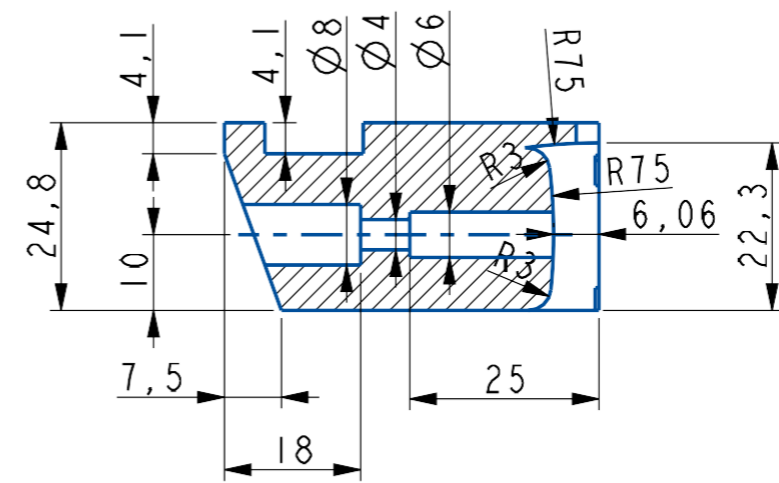
Projektirao	Datum	Ime i prezime	Potpis	Veleuciliste u Karlovcu Strojarski odjel
Razradio	31.05.20	Benjamin Jelusic		
Crtao				
Pregledao				
Objekt:		Objekt broj:		
		R.N. broj:		
Napomena:				Kopija
Materijal: X155CrVMo12-1		Masa: 7.3 kg		
Naziv: <b>NEPOMICNA KALUPNA PLOCA</b>			Pozicija:	Format: A3
Mjerilo originala 1:2			Crtez broj:	Listova: 7
				List: 2



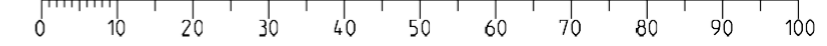


MJERILO 1:2

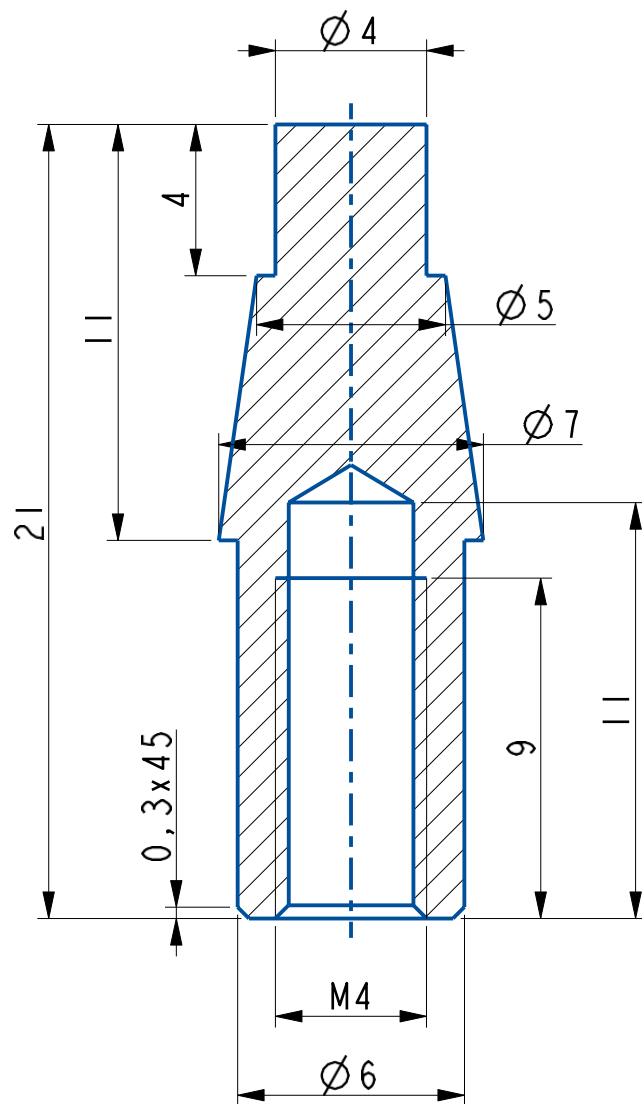
PRESJEK A-A



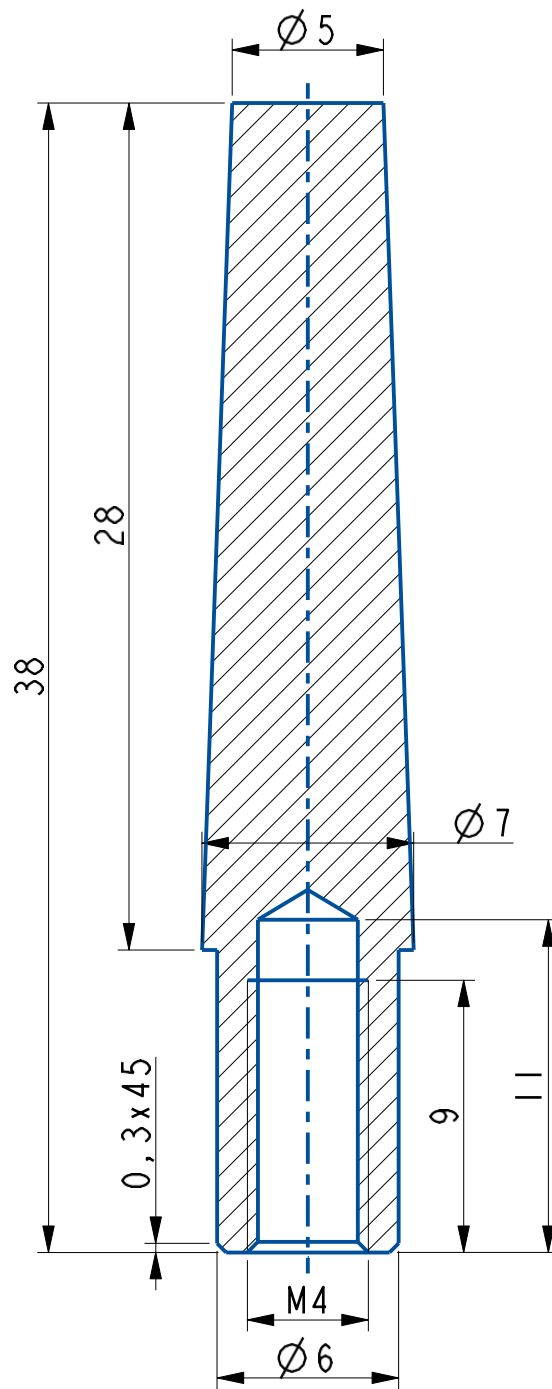
Projektirao	Datum	Ime i prezime	Potpis	Veleuciliste u Karlovcu Strojarski odjel
Razradio				
Crtao	01.06.20	Benjamin Jelusic		
Pregledao				
Objekt:			Objekt broj:	Kopija
			R.N. broj:	
Napomena:				
Materijal: X155CrVMo12-1		Masa: 1.2 kg		Format: A3 Listova: 7 List: 3
Naziv: <b>POMICNA KALUPNA PLOCA</b>			Pozicija:	
Mjerito originala 1:1			Crtaz broj:	



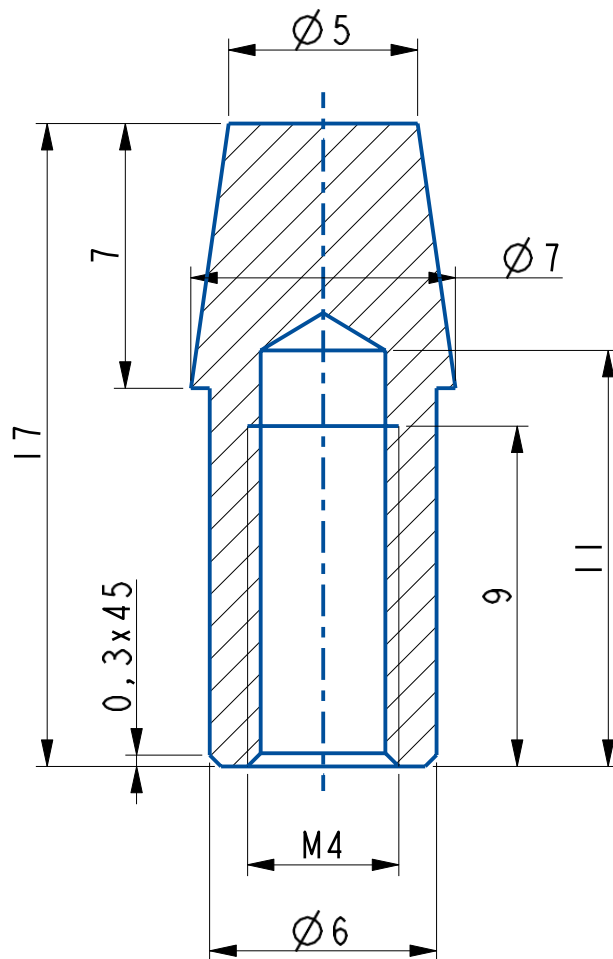
Design by CADLab

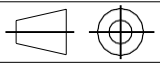


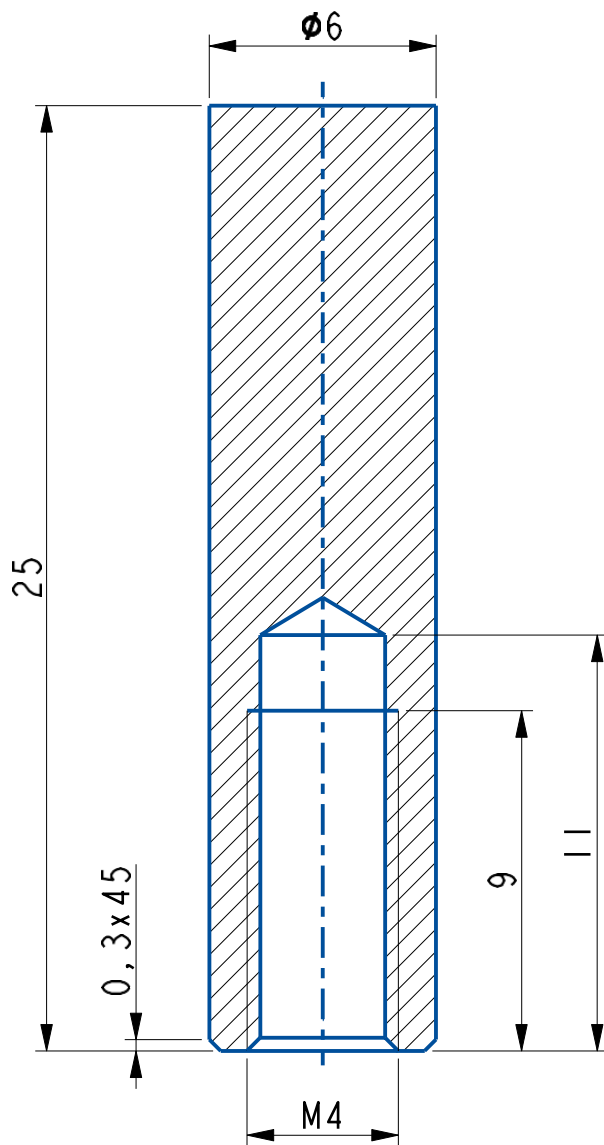
	Datum	Ime i prezime	Potpis	Veleučiliste u Karlovcu Strojarski odjel
Projektirao				
Razradio				
Crtao	08.06.20	Benjamin Jelusic		
Pregledao				
Objekt:			Objekt broj:	
			R.N. broj:	
Napomena:				Kopija
Materijal: X155CrVMo12-1		Masa: 3.4		
		Naziv:		Pozicija:
Mjerilo originala 5:1		UMETAK A		Format: A4
				Listova: 7
Crtez broj:				List: 4



	Datum	Ime i prezime	Potpis	Veleuciliste u Karlovcu Strojarski odjel
Projektirao				
Razradio				
Crtao	08.06.20	Benjamin Jelusic		
Pregledao				
Objekt:			Objekt broj:	
			R.N. broj:	
Napomena:				Kopija
Materijal: X155CrVMo12-1		Masa: 7.6		
	Naziv:		Pozicija:	Format: A4
Mjerilo originala 4:1	UMETAK B			Listova: 7
	Crtez broj:			List: 5



	Datum	Ime i prezime	Potpis	Veleučiliste u Karlovcu Strojarski odjel
Projektirao				
Razradio	08.06.20	Benjamin Jelusic		
Crtao				
Pregledao				
Objekt:			Objekt broj:	
			R.N. broj:	
Napomena:				Kopija
Materijal:	X155CrVMo12-1	Masa:	3	
	Naziv:		UMETAK C	Pozicija:
Mjerilo originala 5:1				Format: A4
Crtez broj:				Listova: 7
				List: 6



	Datum	Ime i prezime	Potpis	Veleuciliste u Karlovcu Strojarski odjel
Projektirao				
Razradio				
Crtao	08.06.20	Benjamin Jelusic		
Pregledao				
Objekt:			Objekt broj:	
			R.N. broj:	
Napomena:				Kopija
Materijal: X155CrVMo12-1		Masa: 4.7		
	Naziv:		Pozicija:	Format: A4
Mjerilo originala 5:1	UMETAK D			Listova: 7
	Crtez broj:			7
				List: