

KONSTRUKCIJA STROJA ZA PILJENJE DRVA

Katić, Tomislav

Undergraduate thesis / Završni rad

2020

Degree Grantor / Ustanova koja je dodijelila akademski / stručni stupanj: **Karlovac University of Applied Sciences / Veleučilište u Karlovcu**

Permanent link / Trajna poveznica: <https://um.nsk.hr/um:nbn:hr:128:110612>

Rights / Prava: [In copyright](#)/[Zaštićeno autorskim pravom.](#)

Download date / Datum preuzimanja: **2025-03-10**



VELEUČILIŠTE U KARLOVCU
Karlovac University of Applied Sciences

Repository / Repozitorij:

[Repository of Karlovac University of Applied Sciences - Institutional Repository](#)



zir.nsk.hr



DIGITALNI AKADEMSKI ARHIVI I REPOZITORIJI

KONSTRUKCIJA STROJA ZA PILJENJE DRVA

Katić, Tomislav

Undergraduate thesis / Završni rad

2020

Degree Grantor / Ustanova koja je dodijelila akademski / stručni stupanj: **Karlovac University of Applied Sciences / Veleučilište u Karlovcu**

Permanent link / Trajna poveznica: <https://um.nsk.hr/um:nbn:hr:128:110612>

Rights / Prava: [In copyright](#)/[Zaštićeno autorskim pravom.](#)

Download date / Datum preuzimanja: **2023-02-15**



VELEUČILIŠTE U KARLOVCU
Karlovac University of Applied Sciences

Repository / Repozitorij:

[Repository of Karlovac University of Applied Sciences - Institutional Repository](#)



zir.nsk.hr



DIGITALNI AKADEMSKI ARHIVI I REPOZITORIJI

VELEUČILIŠTE U KARLOVCU

STROJARSKI ODJEL
Stručni studij Strojарstva

Tomislav Katić

**KONSTRUKCIJA STROJA ZA
PILJENJE DRVA**

Design of wood sawing machine

Završni rad

Karlovac, 2020.

VELEUČILIŠTE U KARLOVCU
STROJARSKI ODJEL
Stručni studij Strojarstva

Tomislav Katić

**KONSTRUKCIJA STROJA ZA
PILJENJE DRVA**

Design of wood sawing machine
Završni rad

Dr.sc. Josip Hoster, v.pred.

Karlovac, 2020

Izjavljujem da sam ovaj rad izradio samostalno koristeći stečena znanja tijekom studija i navedenu literaturu.

Zahvaljujem se prvenstveno svojim roditeljima i sestri na potpori i podršci tijekom studiranja.

Zahvaljujem se mentoru Dr. sc. Josipu Hosteru, na savjetima i ukazanoj pomoći tijekom izrade završnog rada.

Zahvaljujem se i svome kumu i mentoru stručne prakse Mati, na pomoći u razrješavanju svih nejasnoća i podučavanju tijekom studija.

Tomislav Katić

Sadržaj

1	UVOD	10
1.1	Ogrjevno drvo.....	10
1.2	Mehanička obrada drva	12
2	PILJENJE DRVA	14
2.1	Kružne pile	14
2.2	Ozubljenje pile.....	16
2.3	Kinematika kružne pile	17
2.4	Kritična brzina vrtnje pile	19
2.4.1	Fleksijska kritična brzina vrtnje.....	19
2.4.2	Torzijska kritična brzina vrtnje.....	21
2.5	Materijali za izradu alata.....	21
3	TRAKTORSKI CIRKULAR	23
3.1	Traktor.....	23
3.2	Traktorski cirkular	23
3.3	Analiza postojećih rješenja.....	24
3.3.1	Krpan 700 K	24
3.3.2	Uniforest SC700ET.....	25
3.3.3	Rosseli S-R100	26
3.4	Zaključak analize tržišta.....	27
4	KONSTRUKCIJSKI PRORAČUN	28
4.1	Definiranje promjera pile	28
4.2	Odabir prirubnice.....	29
4.3	Stvarna maksimalna visina rezanja.....	30
4.4	Optimalna brzina vrtnje kružne pile	31
4.5	Potrebna snaga za rad stroja	32
4.5.1	Snaga potrebna za pogon u neopterećenom stanju	32
4.5.2	Snaga rezanja.....	33
4.5.3	Snaga posmičnog gibanja.....	34
4.6	Proračun remenskog prijenosnika.....	35
4.6.1	Proračun remenica	35
4.6.2	Proračun remena	36
4.6.3	Odabir standardnog remena.....	38
4.6.4	Odabir standardnih remenica.....	38
4.7	Proračun vratila.....	39
4.7.1	Proračun gonjenog vratila – vratilo 1.....	39
4.7.1.1	Opterećenja na vratilu	39
4.7.1.2	Stupnjevanje vratila.....	44
4.7.1.3	Izbor i proračun ležaja.....	44
4.7.2	Proračun pogonskog vratila – vratilo 2	46
4.7.2.1	Opterećenja na vratilu 2.....	46
4.7.2.2	Stupnjevanje vratila.....	49
4.7.2.3	Izbor i proračun ležaja	49
4.8	Proračun kritične brzine vrtnje vratila	50

4.8.1	Kritična brzina vrtnje vratila 1	50
4.8.1.1	Progib vratila uslijed težine pile	50
4.8.1.2	Progib vratila uslijed težine remenice	52
4.8.1.3	Fleksijska kritična brzina vrtnje:	54
4.8.1.4	Torzijska kritična brzina vrtnje	54
5	RAZRADA KONCEPTA STROJA	56
5.1	Pogon stroja	56
5.2	Transport i priključivanje stroja	57
5.3	Konstruktivski zahtjevi na vratila	58
5.3.1	Konstruktivski zahtjevi na vratilo 1	58
5.3.2	Konstruktivski zahtjevi na vratilo 2	63
5.4	Konstruktivski zahtjevi na kućište stroja	65
5.4.1	Okvirna konstrukcija	65
5.4.2	Mehanizam za stezanje remena	66
5.4.3	Radni stol	67
6	ZAKLJUČAK	70
7	PRILOZI	71
8	LITERATURA	72

POPIS SLIKA

Slika 1. Ogrjevna vrijednost drveta s 15% vlage [1].....	11
Slika 2. Usporedba rasta cijena goriva [2].....	11
Slika 3. Klasifikacija postupaka mehaničke obrade drva [3].....	12
Slika 4. Shematski prikaz strojeva za obradu drva [3]	13
Slika 5. Prikaz realne oštrice u zahvatu s drvenim obratkom [9].....	14
Slika 6. Kružna pila [4].....	15
Slika 7. Debljina kružnih pila [4]	15
Slika 8. Zub pile [4].....	16
Slika 9. Oblici zuba [4].....	17
Slika 10. Prikaz rezanja a) s alata iznad obratka b) s osi alata ispod obratka [3]	18
Slika 11. Kinematika kružne pile [3].....	18
Slika 12. Deformiranje vratila [5]	20
Slika 13. Ovisnost apsolutnog iznosa progiba vratila o kutnoj brzini [5]	20
Slika 14. Volframov karbid se koristi za tvrde prevlake na alatima kružnih pila	22
Slika 15. Traktor.....	23
Slika 16. Traktorski cirkular	24
Slika 17. Krpan 700K [7].....	24
Slika 18. Uniforest SC700ET [8]	25
Slika 19. Rosseli S-R100 [9].....	26
Slika 20. Rad na stroju Rosseli [9]	27
Slika 21. Podaci o pili.....	29
Slika 22. Odabrana prirubnica.....	30
Slika 23. Maksimalna visina rezanja[3].....	30
Slika 24. Optimalna i kritična brzina vrtnje pile dana od strane proizvođača [10].....	32
Slika 25. Shematski prikaz sile rezanja	34
Slika 26. Shematski prikaz principa pogona klinastim remenom	35
Slika 27. Smjernice za izbor profila uskih klinastih remena prema DIN 7753 [8]	37
Slika 28. Dimenzije remena.....	38
Slika 29. Shematski prikaz remenica[14]	39
Slika 30. Procijenjene dužinske mjere vratila 1	40
Slika 31. Sile na vratilo u horizontalnoj ravnini	40
Slika 32. Sile na vratilo u vertikalnoj ravnini	41
Slika 33. Dimenzije kućišta i ležaja	45
Slika 34. Karakteristike ležaja.....	46
Slika 35. Procijenjene dužinske mjere vratila 2	47
Slika 36. Sile na vratilu 2 u YZ ravnini	47
Slika 37. Reakcije u osloncima uslijed težine pile	50
Slika 38. Prikaz dužina rukavca potrebnih za proračun progiba.....	51
Slika 39. Reakcije u osloncima uslijed težine remenice.....	52
Slika 40. Prikaz dužina rukavca potrebnih za proračun progiba 2	53
Slika 41. Prikaz dužina rukavca potrebnih za proračun krutosti sustava	54
Slika 42. Izlazno vratilo traktora.....	56
Slika 43. Zglobno vratilo (kardan)	56
Slika 44. Ovješnje u 3 točke.....	57
Slika 45. Traktorski priključak [20]	58
Slika 46. Shematski prikaz matice M27	58

Slika 47. Shematski prikaz matice	59
Slika 48. Shematski prikaz osiguravajućeg lima.....	60
Slika 49. Shematski prikaz spoja s perom	60
Slika 50. Uskočnik	61
Slika 51. 3D model vratila 1	61
Slika 52. 3D modeli elemenata na vratilu 1	62
Slika 53. 3D model sklopa sa svim elementima na vratilu	62
Slika 54. Standardni oblik priključka	63
Slika 55. CAD model vratila 2.....	64
Slika 56. 3D model sklopa vratila 2 i elemenata.....	64
Slika 57. Okvirna konstrukcija cirkulara	65
Slika 58. Osnovne dimenzije Okvirne konstrukcije	66
Slika 59. Mehanizam stezanja remena	66
Slika 60. Pritezanje remena.....	67
Slika 61. Radni stol.....	67
Slika 62. Shematski prikaz kliznog stola	68
Slika 63. Prikaz mehanizma za zaustavljanje stola	68
Slika 64. Prikaz složenog uređaja	69

POPIS TABLICA

Tablica 1. Dimenzije remenica	38
Tablica 2. Čvrstoće čeilka [16]	39
Tablica 3. Dimenzije priključka	57
Tablica 4. Dimenzije šesterokutne matice M27	59
Tablica 5. Dimenzije odabrane matice M24	59
Tablica 6. Dimenzije Odabranog lim za odgovarajuću maticu M24	60
Tablica 7. Dimenzije uložnog pera za promjer vratila 30 mm	60
Tablica 8. Dimenzije uskočnika za promjer vratila 40 mm	61
Tablica 9. Dimenzije odabrane matice M30	63
Tablica 10. Dimenzije Odabranog lim za odgovarajuću maticu M30	63

POPIS TEHNIČKE DOKUMENTACIJE

10 – 01 – 2020	Cirkular
09 – 30 – 2020	Pogonsko vratilo
09 – 29 – 2020	Gonjeno vratilo

POPIS OZNAKA

Oznaka	Jedinica	Opis
<i>n</i>	min ⁻¹	brzina vrtnje
<i>g</i>	m/s ²	zemaljsko ubrzanje
<i>f</i>	mm	progib
<i>J</i>	kgm ²	moment tromosti
<i>m</i>	kg	masa
<i>h</i>	mm	visin
<i>d</i>	mm	promjer
<i>v</i>	m/s	brzina
<i>P</i>	kW	snaga
<i>ω</i>	s ⁻¹	kutna brzina
<i>K</i>	-	koeficijent
<i>V</i>	m ³	volumen
<i>F</i>	N	sila
<i>L</i>	mm	duljina
<i>M</i>	Nm	moment
<i>E</i>	N/mm ²	modul elastičnosti

SAŽETAK

Tema ovog završnog rada je konstrukcija stroja za piljenje drva koji je na traktorski pogon. U radu je opisana mehanička obrada drva kružnom pilom. Opisana je oštrica kružne pile, kinematika kružne pile i materijali za izradu alata. Provedena je analiza tržišta postojećih rješenja. Odabran je koncept i opisani su svi zahtjevi na konstrukciju stroja. Proveden je proračun snage potrebne za piljenje, proračun remenskog prijenosa, čvrstoće vratila i fleksijske i torzijske kritične brzine vrtnje. Opisana je konstrukcijska izvedba stroja i vratila. Dobiveno rješenje prikazano je na sklopnom i radioničkom crtežu u prilogu.

Ključne riječi: Stroj za piljenje drva, kružna pila, traktorski pogon, kritična brzina vrtnje vratila

SUMMARY

The theme of this paper is the design of wood sawing machine that uses tractor for power. Paper explains mechanical woodworking by circular saw. Paper describes blade of circular saw, kinematics of a saw and materials used for production. Market analysis comparing similar machines is conducted. Concept is developed and all constructual requirements of the machine are described. Paper shows detailed calculations of drive power, belt drive, shaft strength and flexional and tordional critical speed. Elaborated desgin of concept is presented in chapter 5. Tehnical documentation that maps outf full design oft he machine can be found int he attachment.

Key words: Wood sawing machine, circular saw, powerd by tractor, critical speed of shaft

1 UVOD

Motivacija kod odabira teme ovog završnog rada dolazi od osobne potrebe za piljenjem drva u seoskom kućanstvu. Drvo je glavni energent i jedini energent za grijanje u hrvatskim selima. U mojem seoskom kućanstvu prosječna godišnja potrošnja drva iznosi 30 m³. Proces pripreme drva za ogrjev uključuje rušenje drva, transport, cijepanje i piljenje. To je veoma dugotrajan, fizički naporan proces. U navedenom se vidi potreba za strojevima i uređajima koji imaju funkciju pripreme drva kao izvora energije. Svrha stroja za piljenje drva je prilagoditi veličinu drva različitim ložištima peći. Piljenje drva na kraće komade također pospješuje sušenje drva što utječe na ogrjevnju kvalitetu.

Svrha ovog rada je osmisliti jednostavno tehničko rješenje uređaja za piljenje drva. Poseban naglasak je stavljen na jednostavnost konstrukcije. Jednostavnost korištenja, niska cijena izrade i lako održavanje glavni su smjernice u izradi ovog stroja.

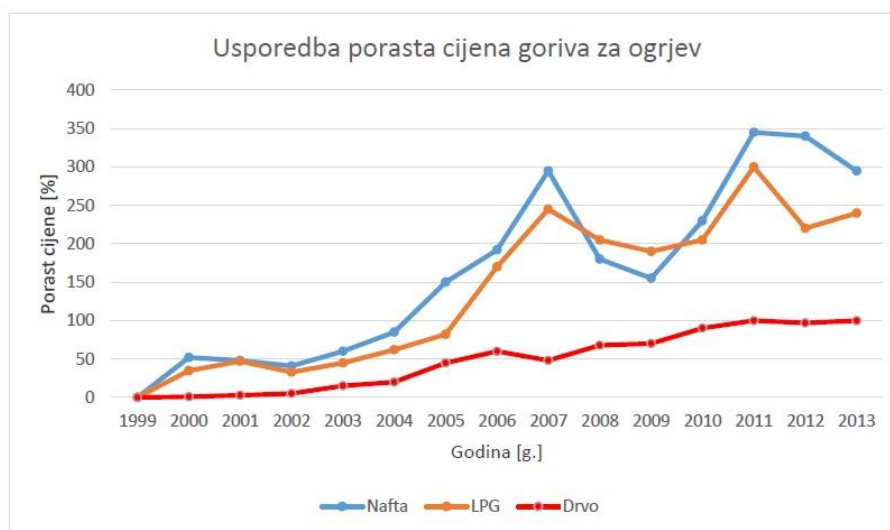
1.1 Ogrjevno drvo

Ogrjevnim drvom se smatra bilo koji drveni materijal koji se iskorištava kao gorivo. U prvom redu namijenjeno je proizvodnji topline u domaćinstvima. Grijanje na drva je ekološki prihvatljivo te predstavlja najprirodniji način grijanja. Tehnologija obrade drva za ogrjev je napredovala u zadnjim desetljećima te je razvijeno mnogo metoda obradbe, kako bi čovjek mogao što lakše koristiti taj energent. Povijesna mjera za ogrjevno drvo je prostorni metar, a sačinjavaju ga cjepanice dužine od jednog metra i promjera 8-15 cm. Najboljim sirovim ogrjevnim drvom smatraju se grab i bukva te ostala tvrda drva. Sušenje drva se odvija na zraku, do stanja vlažnosti od 20-25% koje je optimalno za loženje. Energetska vrijednost drva ovisi o količini tj. udjelu vode, a ne vrsti drveta. Također veliki utjecaj imaju smola i lignit, te drvo s više navedenog u sebi ima veću ogrjevnju vrijednost. [1]

Vrsta drveta	Ogrjevna vrijednost drveta 1pm drva (kWh/pm*)
Javor	1,675
Breza	1,810
Bukva	1,850
Hrast	1,890
Jelsa	1,400
Bijeli jasen	1,870
Jablan	1,110
Bagrem	2,040
Vrba	1,440

Slika 1. Ogrjevna vrijednost drveta s 15% vlage [1]

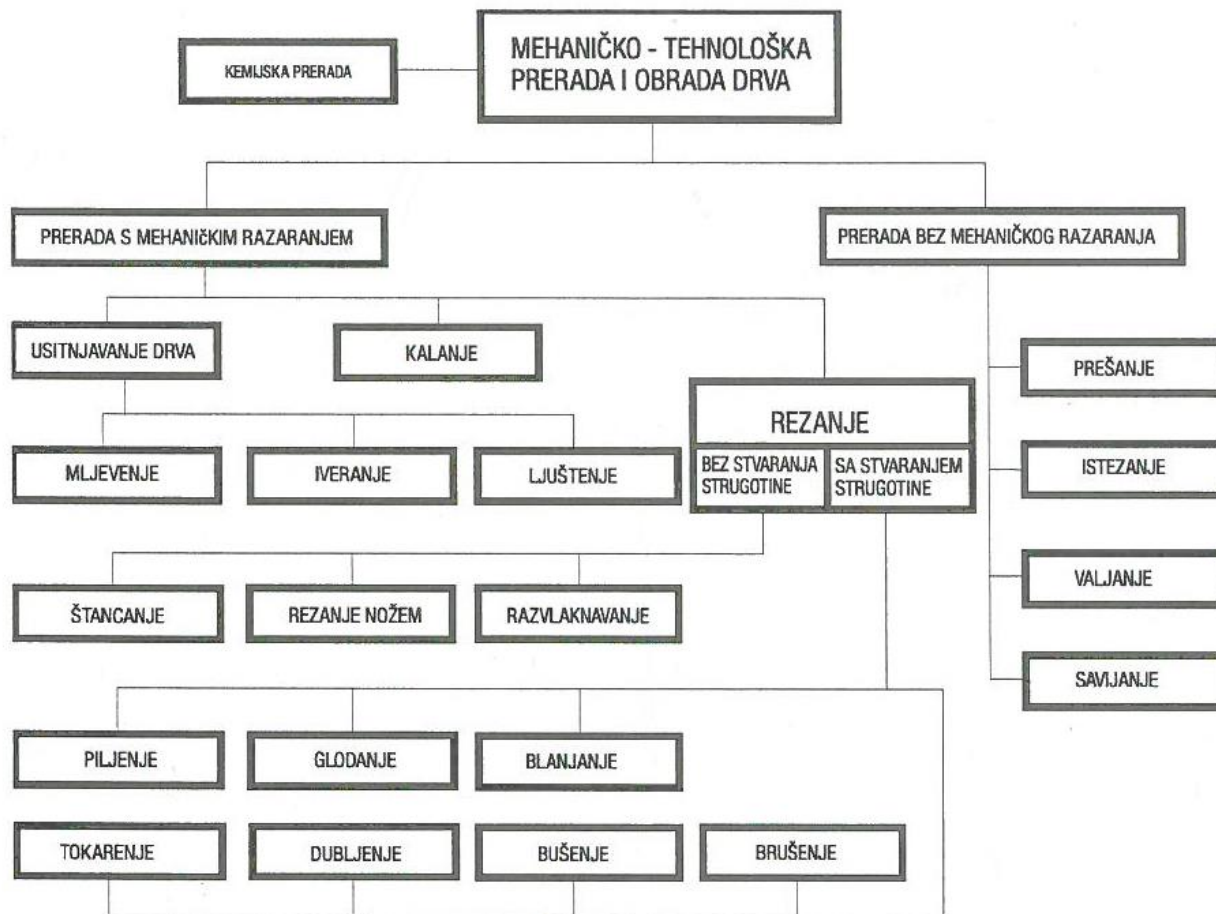
Stalni rast cijena plina i loživog ulja kao vodećih energenata kod grijanja kućanstava te rastuća svijest o očuvanju okoliša prirodno nameće drvo kao tradicionalan i ekonomičan način grijanja. Drvo je za razliku od zemnog plina i loživog ulja obnovljiv izvor energije. Cijena biomase, od kojih je drvena biomasa najraširenija uglavnom ima stabilnu cijenu koja je neovisna o političkim sukobima za razliku od zemnog plina i loživog ulja. Usporedba porasta cijene goriva za ogrjev u periodu od 1999 do 2013 godine prikazana je dijagramom na slici 2. Usporedba je provedena za naftu, LPG (ukapljeni naftni plin) i za ogrjevno drvo. Kod nafte došlo je do porasta cijena od 300% (u jednom trenutku čak i do 350%), kod LPG-a 250% dok je kod ogrjevnog drva došlo do porasta od samo 100%. Ono što je još važnije, rast cijena drva bio je gotovo linearan [2].



Slika 2. Usporedba rasta cijena goriva [2]

1.2 Mehanička obrada drva

Mehaničku obradu drva čini velik broj postupaka. S obzirom na svrhu kojoj trebaju poslužiti postupci se klasificiraju prema slici 3 [3]:



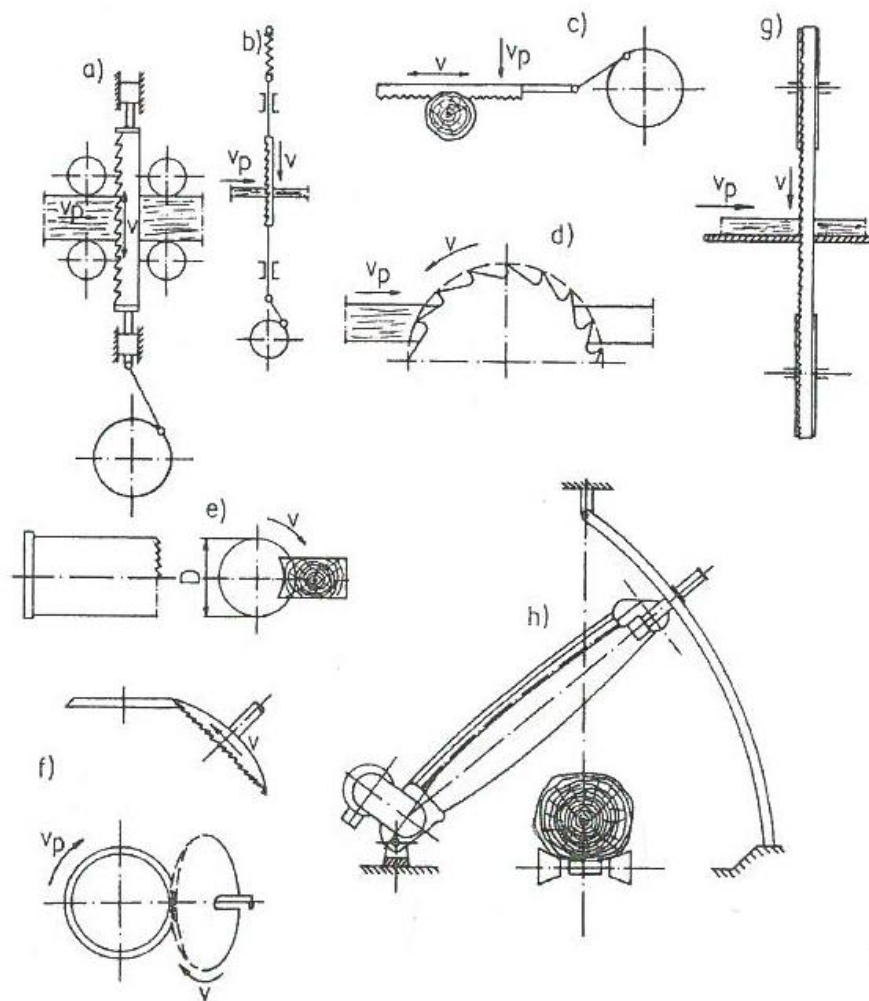
Slika 3. Klasifikacija postupaka mehaničke obrade drva [3]

Piljenje je najčešće primjenjivani postupak u obradi drva. Pri piljenju je posmična brzina ili poprečna na smjer drvnih vlaknaca, ili u smjeru drvnih vlaknaca ili pod raznim kutovima. Prema kinematici alata svi se strojevi za piljenje drva mogu svrstati u tri skupine:

- Strojevi s pravocrtnim gibanjem alata približno konstantnom brzinom i konstantnog smjera.* Alat je za te strojeve napravljen ili u obliku beskonačne nazubljene trake ili u obliku beskonačnog lanca od članaka s oštricama. U tu skupinu spadaju sve tračne i lančane pile
- Strojevi s oscilatornim gibanjem alata.* Alat se kod ovih strojeva giba oko nekog srednjeg položaja naizmjenice u jednom ili drugom smjeru, ali uvijek po istom pravcu. Pri tome je, prema vrsti stroja jedan smjer gibanja radni, a drugi jalovi, ili radni hod

može biti u oba smjera. U ovu skupinu strojeva spadaju pile jarmače i dekupirne pile te ubodne pile

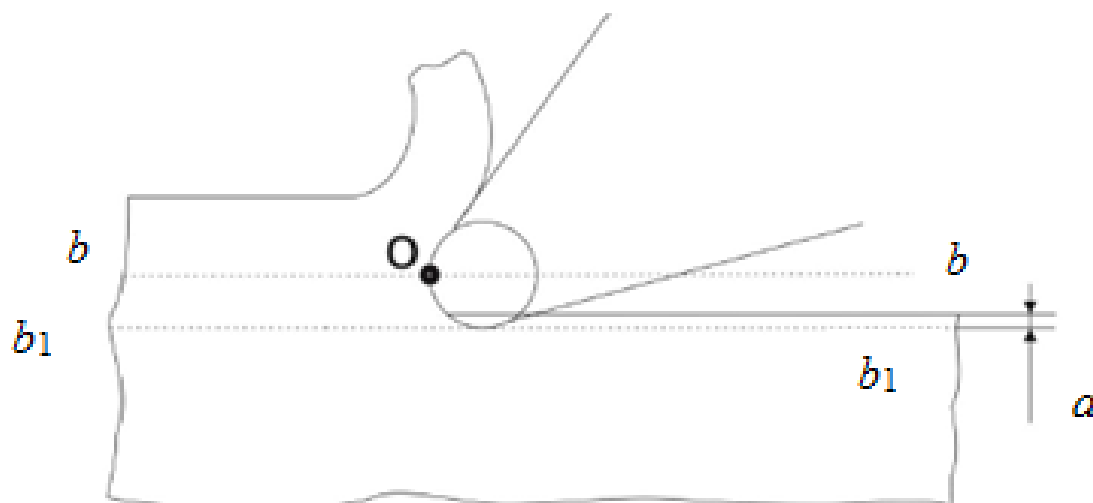
- c) *Strojevi s kružnim gibanjem alata.* Alat se ovih strojeva neprekidno okreće, oko svoje osi približno konstantnom kutnom brzinom. Redovito je i smjer okretanja stalan, a u skladu s tim određena je i geometrija reznog dijela alata [3].



Slika 4. Shematski prikaz strojeva za obradu drva [3]

2 PILJENJE DRVA

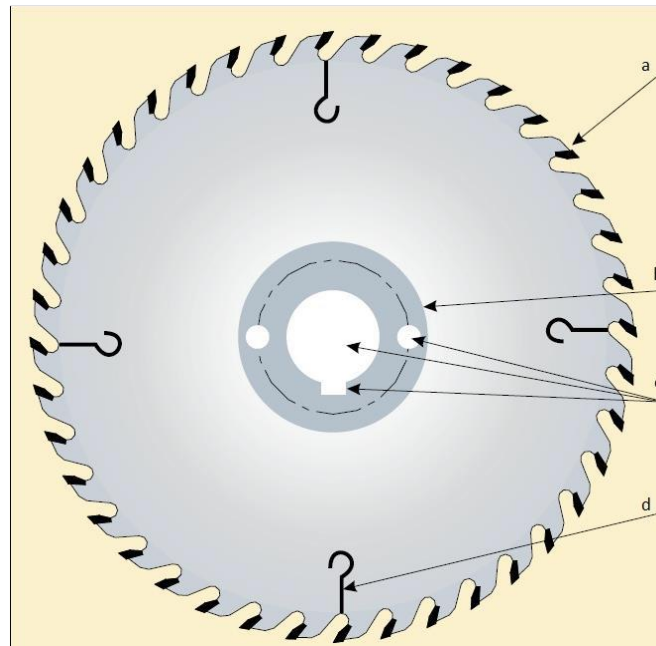
Zadatak rezne oštrice je da zadire u materijal i razdvaja drvena vlakna pri tome stvarajući novu površinu materijala. Oštrica je prva u kontaktu i vrši odsijecanje, a zatim prednja površina deformira i odvodi odvojenu česticu iz zone rezanja. Prvi susret materijala i alata ostvaruje se na najjisturenijoj točki oštrice alata u točki O. Tamo je opterećenje drvenih vlakana najviše. S obzirom na to da se najjistureniji dio alata nalazi na kružnici, odvojena čestica se stvara iznad točke O, a materijal ispod se sabija (slika 5). Dio sabijenog materijala se nastoji vratiti u prvobitni položaj zbog elastičnih svojstava drva, a drugi dio ostaje plastično deformiran. Zbog toga dolazi do razlike nakon obrade za iznos a između udaljenosti točaka b i b_1 . Stražnja ravnina alata nema nikakvu ulogu u rezanju ali se vidi da na njoj dolazi do neizbježnog trenja s obratkom, pa je stoga poželjno da kut α bude što veći. [4]



Slika 5. Prikaz realne oštrice u zahvatu s drvenim obratkom [9]

2.1 Kružne pile

Sve kružne pile imaju isti karakteristični oblik. Razlikuju se po promjeru, broju zubiju, i materijalu pile, ovisno o primjeni i o vrsti rezova (početni rez drvenog trupca ili završni fini rezovi).



Slika 6. Kružna pila [4]

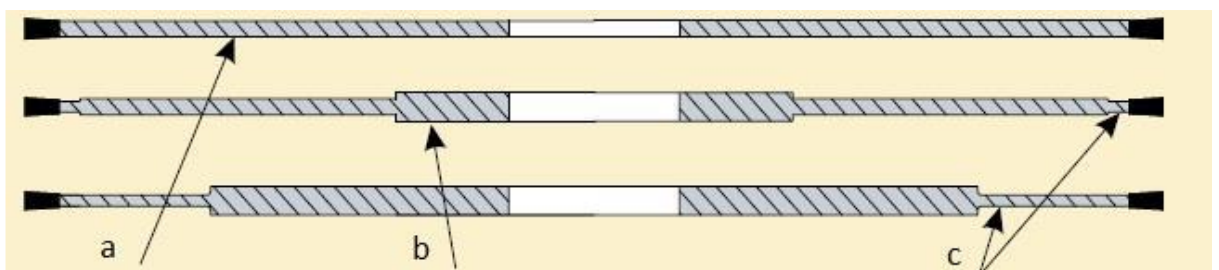
Na slici 6. su označene osnovne značajke kružne pile:

a) promjer pile: određen je veličinom uređaja ili dubinom reza, trebao bi biti što je manji mogući kako bi pila imala što veću krutost

b) unutrašnji promjer: trebao bi biti što veći da poboljša krutost

c) središnja rupa, utor, kružna rupa: održavaju tolerancije tijekom proizvodnje i osiguravaju lagani prihvat za uređaj

d) rashladni žljeb: omogućava odvodnju topline i tako sprječava vitoperenje oštrica. Žljeb nije uvijek potreban. Također još je važni broj zubiju: veći broj zubiju znači finiji završni rez, a s druge strane manji broj zubiju omogućava veću brzinu rezanja. [4]



Slika 7. Debljina kružnih pila [4]

Označene su različite debljine kružnih pila:

a) ujednačena debljina: najčešći oblik, ujedno i najjeftiniji

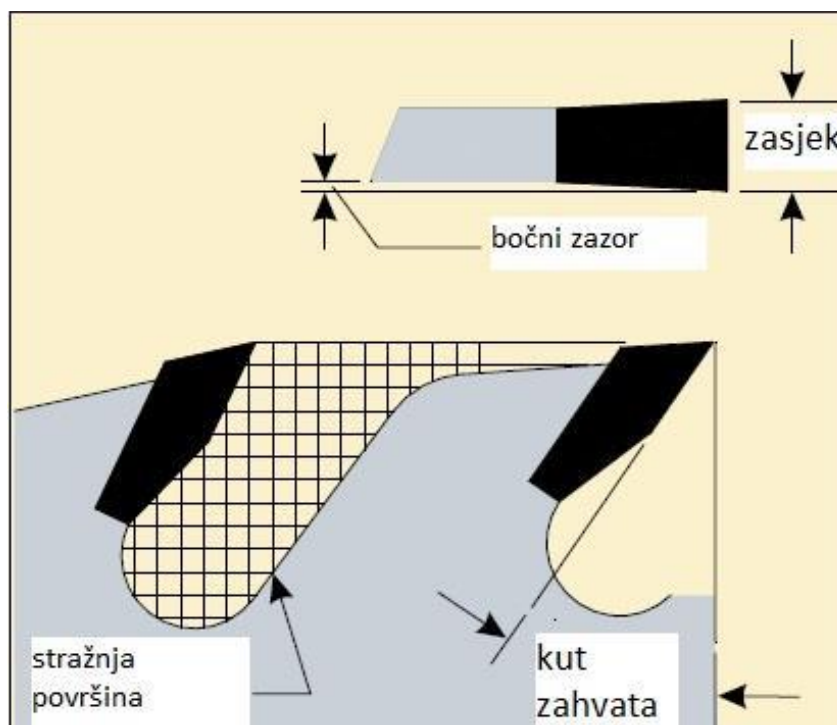
b) deblji središnji dio: povećava krutost i ravnost pile

c) suženje debljine: smanjuje opterećenje uslijed zasijecanja bez podebljanog središnjeg dijela, dio prije oštrice se može i suziti kako bi se povećala krutost. Utjecaj debljina pile je značajan pri rezanju, na primjer 10% smanjenja debljine smanjuje krutost za 30%, a iz toga proizlazi da se pila 30 % lakše ošteti. [4]

2.2 Ozubljenje pile

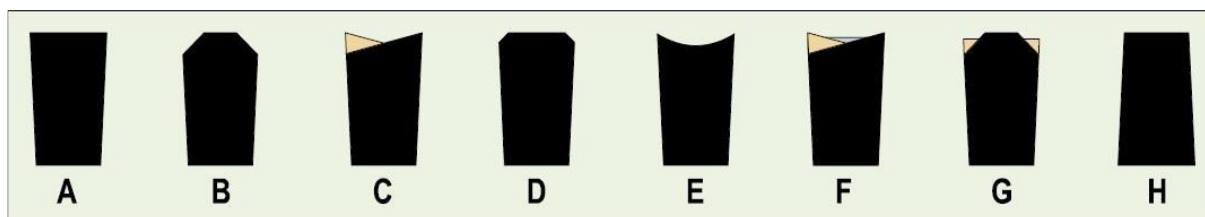
Veliki utjecaj na rez također imaju i zubi. Zube možemo podijeliti na dvije osnovne skupine.

Prva skupina su zubi koji su u potpunosti izrađeni iz istog materijala kao i ostatak pile. Druga skupina su zubi koji na svojim vrhovima imaju pričvršćene pločice od nekog materijala koji je tvrdi od osnovnog. Geometrija zuba određena je uglavnom tvrdoćom drveta. Geometrijom se reducira sila rezanja na što manju vrijednost, povećavanjem kuta zahvata zuba, ali povećanje kuta zahvata kod zubiju sa malom oštrinom ima za posljedicu savijanje ili čak lom zuba. Zbog toga pile za tvrđa drva ili mekša drva sa tvrdim kvrgama imaju manji kut zahvata. Za mekana drva kut zahvata je 30° , za tvrđa drva kut zahvata je 20° , za iverice se nekad koristi i kut od 12° do 15° . Stražnji kut zuba mora biti što manji mogući kako bi povećao čvrstoću i krutost. Taj kut formira površinu za odnos čestica nastalih piljenjem. [4]



Slika 8. Zub pile [4]

Izgled samoga zuba razlikuje se ovisno o vrsti materijala koji se pili

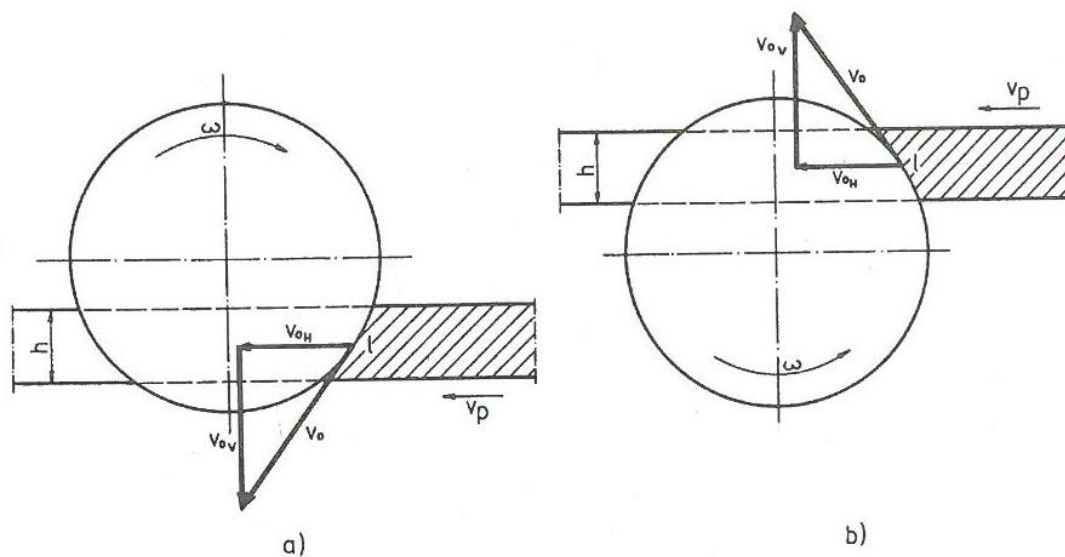


Slika 9. Oblici zuba [4]

- a) *Ravna gornja površina* – najčešći, najjeftiniji i najjednostavnije za proizvesti oblik zuba. Koristi se najčešće za uzdužne rezove. Nedostatak mu je loša površina reza.
- b) *Trostruki vrh* – poboljšava površinu reza.
- c) *Naizmjenični nagib vrha* – može se koristiti za uzdužno rezanje. Ovi zubi su idealni za poprečno rezanje. Kut se obično mijenja sa 15° na 10° kako bi povećao čvrstoću ruba.
- d) *Skošeni rubovi* – koristi se za uzdužno rezanje onih drva koja bi mogla potrgati vrhove zubiju.
- e) *Izdubljen vrh* – osigurava najbolju površinu reza za poprečne rezove, zahtjeva poseban način oštrenja.
- f) *Kombinirani vrh* – koristi se na radovima gdje je izmjenjuje poprečno i uzdužno rezanje.
- g) *Trostruki vrh sa pratećim ravnim vrhom* – koristi se za površine koje su laminirane, prvo u urez ulazi trostruki vrh koji je tvrdi a zatim prateća površina koja reže samo manje dijelove. Takvim zubima smanjuje se pritisak rezanja na zub.
- h) *Sužavajući zub* – koristi se za predrezove. [4]

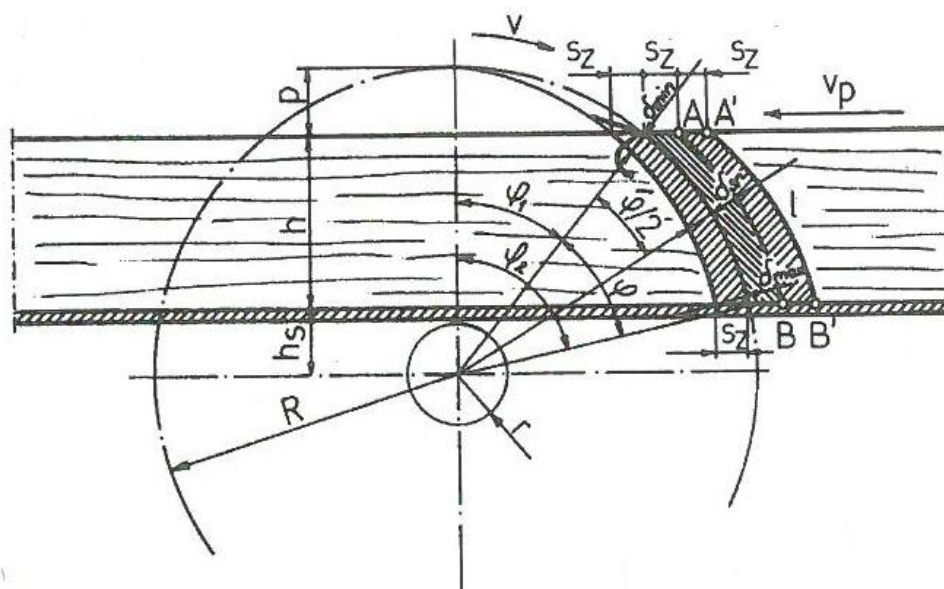
2.3 Kinematika kružne pile

Da bi se ostvarilo rezanje na kružnim pilama potrebno je osigurati glavno, radno gibanje i posmično gibanje. Glavno radno gibanje izvodi isključivo alat jednolikom kutnom brzinom. Pomoćno odnosno posmično gibanje izvodi obradak. Glavna brzina je po smjeru i veličini jednaka obodnoj brzini točke na reznom bridu u promatranom položaju. Posmična brzina je gotovo uvijek jednolika i pravocrtna. [3]



Slika 10. Prikaz rezanja a) s alata iznad obratka b) s osi alata ispod obratka [3]

Kako je prikazano na slici 11, zahvat oštrice počinje u točki A i traje do točke B na duljini l . Trenutna je brzina gibanja oštrice kroz obradak jednaka vektorskom zbroju glavne i posmične brzine gibanja. Glavna brzina se kreće u rasponu od 30 do 80 m/s. Posmična se brzina pri ručnom pomaku obratka u poprečnome rezu kreće u rasponu od 5 do 25 m/min. [3]



Slika 11. Kinematika kružne pile [3]

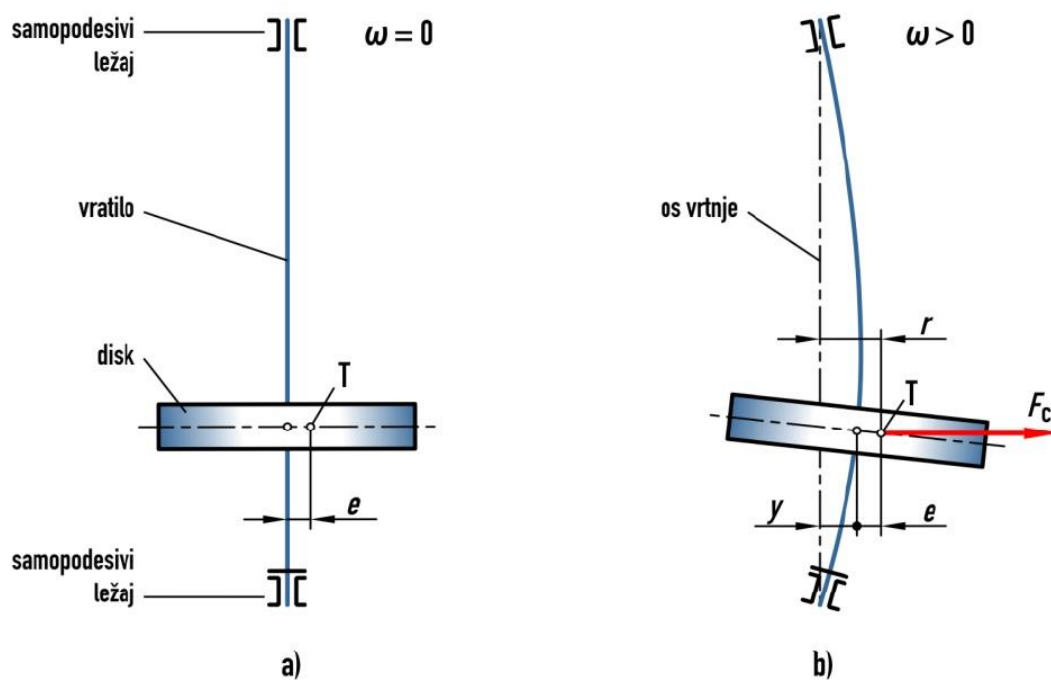
2.4 Kritična brzina vrtnje pile

Problem kritičnog broja okretaja vezan je uz pojavu rezonancije između vlastite frekvencije lista i frekvencije neke vanjske pobude. Pritom se kao vanjska pobuda može pojaviti bilo vrtnja lista i radnog vratila oko osi, bilo određena frekvencija zubi u zahvat ili bilo koja druga periodička pobuda ostalih dijelova stroja u gibanju. Rezonancija se manifestira ili porastom amplitude bočnog gibanja lista ili povećanim njihanjem osi radnog vratila oko njegovog srednjeg položaja. Rezonancija se događa onda kada je vlastita frekvencija jednaka frekvenciji pobude. Povećano lateralno gibanje lista može se spriječiti promjenom kritične frekvencije vrtnje radnog vratila smanjenjem ili povećanjem broja okretaja. Na vlastitu frekvenciju lista pile utječu i sljedeći parametri:

- a) Povećanjem debljine lista povećava se vlastita frekvencija
- b) Povećanjem promjera lista smanjuje se vlastita frekvencija
- c) povećanjem prirubnice povećava se vlastita frekvencija lista
- d) povećanjem tvrdoće lista povećava se vlastita frekvencija [3]

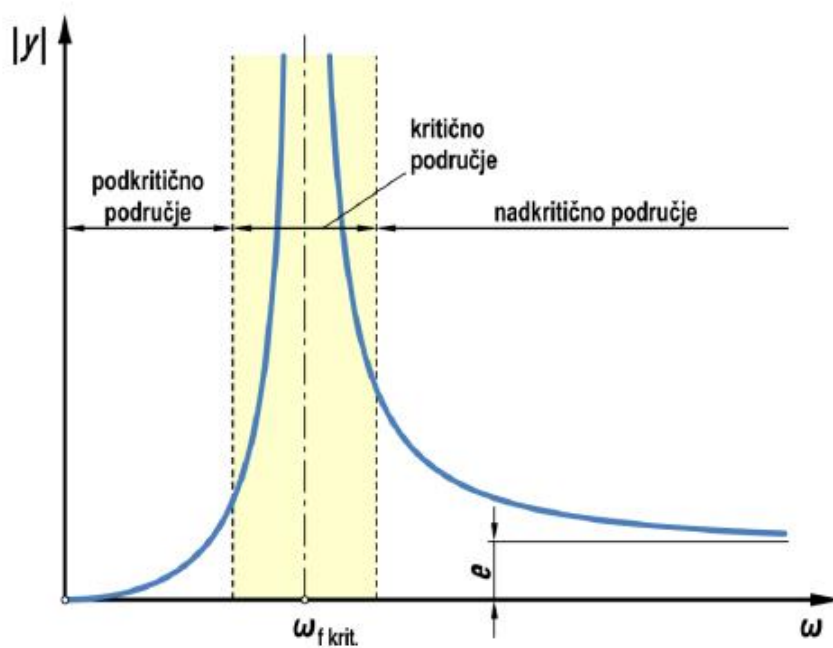
2.4.1 Fleksijska kritična brzina vrtnje

Osovine i vratila zajedno s masama koje su na njima smještene, predstavljaju fleksijski vibracijski sustav. Ako se promjene početni uvjeti, vratilo će slobodno vibrirati s vlastitom frekvencijom. Kao posljedica dopuštenih odstupanja prilikom izrade, stvarni položaj težišta strojnih elemenata ne podudara se s teorijskim. Zbog toga će, uslijed djelovanja centrifugalne sile, vratilo (ili osovina) u vrtnji prisilno vibrirati frekvencijom koja odgovara kutnoj brzini vrtnje. Ako se kutna brzina vrtnje poklopi s kružnom vlastitom frekvencijom sustava, doći će do rezonancije. To znači da će amplituda vibracija rasti te će se na vratilu javiti opterećenja koja mogu izazvati njegov lom. Brzina vrtnje, pri kojoj dolazi do rezonancije, naziva se fleksijska kritična brzina vrtnje $n_{f\text{krit}}$ [5].



Slika 12. Deformiranje vratila [5]

Na slici 12a) predočeno je vrticalno vrtilo u mirovanju ($\omega = 0$). Na vrtilu se nalazi disk s težištem T na udaljenosti e od osi vratila. Ako se disk vrti konstantnom kutnom brzinom ω , vrtilo će se, pod utjecajem centrifugalne sile F_c , deformirati na način predočen na slici 12b).



Slika 13. Ovisnost apsolutnog iznosa progiba vratila o kutnoj brzini [5]

Potrebno je istaknuti da fleksijska kritična brzina vrtnje ne ovisi o tome jesu li vratilo (ili osovina) horizontalni, vertikalni ili kosi. Progibi na vratilu koji su posljedica djelovanja radnih radijalnih sila na strojnim elementima kao što su zupčanici, remenice ili tarenice ne uzimaju se u obzir prilikom određivanja fleksijske kritične brzine vrtnje budući da te sile djeluju uvijek u istoj ravnini te ne rezultiraju dodatnim centrifugalnim silama. Izraz za izračun fleksijske kritične brzine vrtnje [5] :

$$n_{fkrit} \approx \frac{K}{2\pi} \sqrt{\frac{g}{f_g}}$$

gdje je:

K – faktor ležitenja

g – gravitaciono ubrzanje

f_g – najveći progib izazvan težinama masa strojnih dijelova smještenih na vratilo ili osovinu

2.4.2 Torzijska kritična brzina vrtnje

Vratilo sa strojnim elementima predstavlja torzijski vibracijski sustav koji vibrira s vlastitom torzijskom frekvencijom. Ako se okretni moment mijenja s frekvencijom koja je jednaka vlastitoj frekvenciji torzijskog vibracijskog sustava, doći će do rezonancije. Brzina vrtnje, pri kojoj se to dešava, naziva se torzijska kritična brzina vrtnje n_{tkrit} . Torzijska kritična brzina vrtnje jednaka je opasnost za mogućnost loma kao i fleksijska a računa se prema izrazu [5]:

$$n_{tkrit} \approx \frac{1}{2\pi} \sqrt{\frac{c}{J}}$$

Gdje je:

c – torzijska vratila

J – moment tromosti mase

2.5 Materijali za izradu alata

Kada se govori o materijalima za pile misli se na materijal oštrice zuba. Sve pile imaju osnovu izrađenu od brzoreznih čelika (HSS).



Slika 14. Volframov karbid se koristi za tvrde prevlake na alatima kružnih pila

Uočeno je da se primjenom tvrdog materijala povećava otpornost na trošenje pa su se tijekom vremena počeli primjenjivati i drugi materijali. Tako razlikujemo pile izrađene samo od HSS čelika, pile sa tvrdim metalom, pile sa Stellite-om, pile sa dijamantima i pile sa keramikom. HSS pile se mogu podijeliti u dvije grupe:

- a) Klasična HSS pila. Kod ove pile nema površinske obrade zubiju,
- b) HSS pile sa tretiranom površinom. Postiže se veća tvrdoća zubiju, a samim time i veći životni vijek.

Kod pila koje imaju zube ojačane s drugačijim materijalom od osnovnog (HSS), osnovni materijal mora zadovoljiti određene uvijete: Mehanička svojstva moraju imati zadovoljavajuću kombinaciju visoke čvrstoće i žilavosti, Visoku čistoću, Izvanrednu ravnost, Izvanredno ležanje u ravnini, Uske tolerancije, Dobru zavarljivost, Pogodnost za postavljanje Stellite-a na zube. [4]

3 TRAKTORSKI CIRKULAR

3.1 Traktor

Traktor je motorno vozilo konstruirano za obavljanje teških zadataka pri niskim brzinama kretanja. Traktor služi da vuče, potiskuje ili nosi izmjenjiva oruđa, odnosno da služi za pogon takvih oruđa. Najčešće, traktori se koriste za radove na poljoprivrednim zemljištima, za vuču poljoprivredne mehanizacije, u gradnji i u šumarstvu. Prema izgledu, a stoga i prema zadaćama traktori se mogu podijeliti na poljoprivredne, voćarsko-vinogradarske i šumarske.



Slika 15. Traktor

3.2 Traktorski cirkular

Cirkular je radni stroj koji se koristi za poprečno rezanje drva. Kao rezni alat koristi kružnu pilu. Za pogon pile u pravilu se koriste elektromotori. Prednost cirkulara na traktorski pogon naspram pogona elektromotora je što se traktorski cirkular može koristiti na različitim lokacijama bez ovisnosti o spoju na električnu mrežu. Stoga je prigodniji za rad u selima i u šumi. Traktorski cirkular snagu za pokretanje pile dobiva preko izlaznog kardanskog vratila na traktoru. Posmično gibanje obratka (drveta) izvodi radnik na radnom stroju. Osim za pokretanje cirkulara, traktor se koristi i za transport istog. Klasičan cirkular ima jednostavnu konstrukciju. Sastoji se od nosive konstrukcije na kojoj se nalazi prihvat za traktor, kardansko

vratilo, kutni reduktor ili remenski prijenos, vratilo, kružna pila i mehanizam za prihvat i gibanje obratka. [6]



Slika 16. Traktorski cirkular

3.3 Analiza postojećih rješenja

3.3.1 Krpan 700 K



Slika 17. Krpan 700K [7]

Stroj proizvođača Krpan dolazi u izvedbi sa pogonom na elektromotor i traktorskim pogonom. Stol stroja je nagnut prema pili što omogućuje lakši posmak trupca. Cirkular ima držač trupca koji pridržiava i navodi trupac na pilu. Na stolu se nalazi graničnik kojim se omogućuje namještanje dužine piljenja

Ostale karakteristike:

- 1) Visina reza: 240 mm
- 2) Pogon: Elektromotor / CD - KARDAN
- 3) Dužina: 1100 mm
- 4) Širina: 1026 mm
- 5) Visina: 1320 mm
- 6) Masa: 245 kg
- 7) Cijena: 9440 kn

3.3.2 Uniforest SC700ET



Slika 18. Uniforest SC700ET [8]

Ovaj stroj je po izvedbi veoma sličan prethodnom. Sastoji se od korita za navođenje trupca, kružne pile, stola, zaštitne mreže i hvataljke za stabilizaciju trupca.

Tehnički podatci:

- 1) Visina reza: 300 mm

- 2) Pogon: CD – KARDAN
- 3) Dužina: 1250 mm
- 4) Širina: 780 mm
- 5) Visina: 1250 mm
- 6) Masa: 135 kg
- 7) Cijena: 13090 kn

3.3.3 Rosseli S-R100



Slika 19. Rosseli S-R100 [9]

Stroj Roseseli ima polu klizni stol koji se gura skupa s trupcem na pilu. Zaštitno kućište pile je spojeno sa kliznim stolom i mehanizmom za navođenje trupca na pilu. Klizni stol je montiran na ležaje radi klizanja. Pokreće se kardanskim prijenosom kojeg karakterizira bočni priključak (traktor će biti s desne strane rukovatelja). Priključak na traktor se ostvaruje preko trospojne veze.

Tehnički podatci:

- 1) Visina reza: 185 mm
- 2) Pogon: CD – KARDAN
- 3) Dužina: 1040 mm
- 4) Širina: 1000 mm

- 5) Visina: 1230 mm
- 6) Masa: 94 kg
- 7) Cijena: 7450 kn



Slika 20. Rad na stroju Rosseli [9]

3.4 Zaključak analize tržišta

Prikazani strojevi su izuzetno dobra i razrađena rješenja. Pružaju maksimalnu sigurnost rukovatelju i minimaliziraju zamor rukovatelja. Međutim rješenja su vrlo kompleksna. Zbog velikog broja komponenti održavanje i popravci stroja su složeniji. Također složenost uređaja dovodi do visokih cijena naspram jednostavnijih uređaja iste svrhe. Veća kompleksnost stroja dovodi i do veće mase što otežava njegov transport i korištenje. Također mehanizmi za navođenje trupaca na pilu ograničavaju primjenu stroja. Strojevi su specijalizirani isključivo za rezanje valjkastih trupaca velikih promjera. Stoga glavne smjernice u konstrukciji stroja opisanog u ovome radu biti će jednostavnost konstrukcije, niska cijena izrade, lako održavanje te široki raspon primjene. Kako bi se osim za poprečno rezanje drva za ogrjev cirkular mogao koristiti i u svrhu pripreme drva u drvogradnji i ostalim potrebama u seoskom kućanstvu.

4 KONSTRUKCIJSKI PRORAČUN

Stroj mora omogućiti piljenje drva do promjera 200 mm i duljine 1000 mm. Pogon stroja vrši se preko kardanskog vratila. Brzina vrtnje kardanskog vratila za pogon poljoprivrednih strojeva iznosi 540 min^{-1} .

4.1 Definiranje promjera pile

Prema literaturi [3] treba težiti što manjem promjeru lista kružne pile iz sljedećih razloga:

- a) Smanjuje se kut prerezivanja vlakanca čime se smanjuje snaga rezanja.
- b) smanjuje se debljina odvojene čestice
- c) smanjuje se potrebna debljina lista
- d) pile manjih promjera imaju veću stabilnost
- e) snižava se razina buke
- f) manji troškovi održavanja.

Izbor promjera ovisi o visini rezanja. Maksimalna visina rezanja ograničena je na [3]:

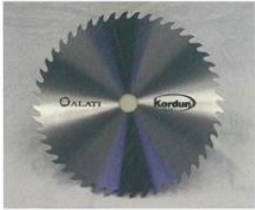
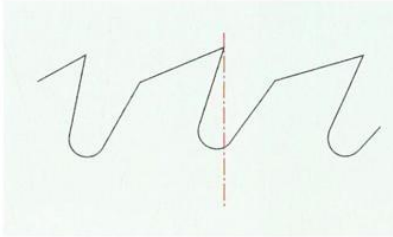
$$h_{max} \approx (0,35 \text{ do } 0,4) \cdot D \quad (1)$$

$$h_{max} = 200 \text{ mm} \quad (2)$$

Minimalni potrebni promjer za rezanje drva visine 200mm izračunava se iz jednadžbe (1) :

$$D_{min} = \frac{h_{max}}{0,35} = 571,43 \text{ mm} \quad (3)$$

Standardni promjer koji nudi proizvođač pile je 600 mm. Odabrana je pila CrV 600x2,8x30 proizvođača Kordun prema katalogu [10].

KRUŽNE PILE				
oblik zuba KV				
				
DIMENZIJE mm				
promjer pile D	debljina pile B	promjer rupe d	broj zuba uzdužni rez	broj zuba poprečni rez
250	1,4 1,8 2,5	25	48	56
300	1,6 2,0 2,8	30		
350	1,8 2,2 3,0			
400	2,0 2,5 3,0		56	
450	2,2 2,8 3,5			
500	2,5 3,0			
550	2,8 3,5	35	72	
600	2,8 3,5			
650	3,0	40		
700	3,0 4,0			
800	3,5			
900	4,0	40	72	
1000	4,5			

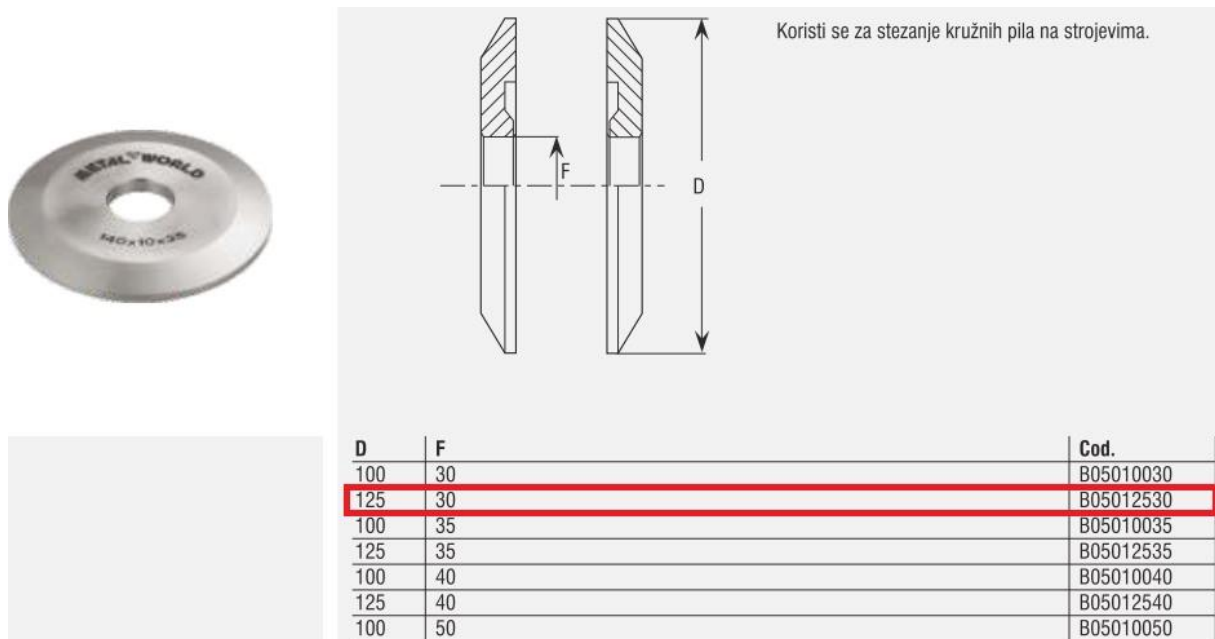
Slika 21. Podaci o pili

4.2 Odabir prirubnice

List pile se na vratilo priteže pomoću prirubnice. Prirubnica trenjem sprječava proklizavanje lista uslijed djelovanja zakretnog momenta koji nastaje tijekom piljenja. Promjer prirubnice se određuje prema relaciji [3]:

$$d_{pr} = 5\sqrt{D} = 122,47 \text{ mm} \quad (4)$$

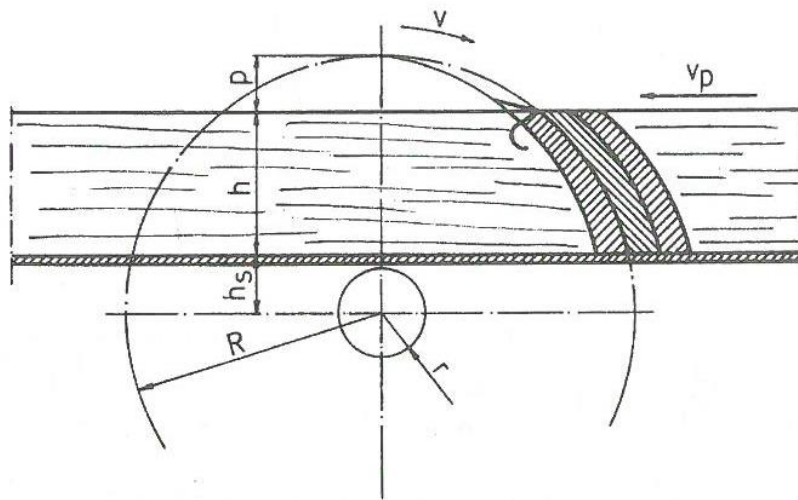
Odabrana je prirubnica iz kataloga [11]: proizvođača Vinski Juraj vanjskog promjera 125 mm i unutarnjeg promjera 30 mm.



Slika 22. Odabrana prirubnica

4.3 Stvarna maksimalna visina rezanja

Sada se može izračunati maksimalna visina rezanja za strojeve s osi alata ispod razine stola.



Slika 23. Maksimalna visina rezanja[3]

Visina ploče stola iznosi:

$$h_{ploče} = 3mm \quad (5)$$

Ukupna visina stola:

$$hs = \frac{d_{pr}}{2} + h_{ploče} + 5 = \frac{125}{2} + 3 + 5 = 70,5 \text{ mm} \quad (6)$$

Minimalna visina alata nad obratkom:

$$p = 10 \text{ mm} \quad (7)$$

Stvarna maksimalna visina rezanaja prema slici 23:

$$h_{max} = \frac{D}{2} - hs - p = 219,5 \text{ mm} \quad (8)$$

4.4 Optimalna brzina vrtnje kružne pile

Prema uputama danima od strane proizvođača, treba izbjegavati područje kritičnih brzina rezanja koje se nalazi između 50 i 55 m/s, jer se kod tih brzina javljaju velike vibracije listova pila. Optimalna brzina rezanja u opterećenom stanju, za pilu promjera 600 mm iznosi:

$$v_r = 68 \text{ m/s} \quad (9)$$

Što znači da je optimalna brzina vrtnje pile:

$$n = \frac{60 \cdot v_r}{D \cdot \pi} = 2164,5 \approx 2160 \text{ o/min} \quad (10)$$

Radi jednostavnosti, za daljnji proračun uzima se brzina vrtnje 2160 min^{-1} . Odstupanje od 0,21% je zanemarivo.

Broj okretaja vratila pile u opterećenom stanju n_1 , manji je od broja okretaja vratila pile u neopterećenom stanju za 2- 6 %. U tabeli $n_1 = n-4$ %

Optimalne i kritične brzine rezanja

n	1000	1500	2250	3000	3750	4500	5250	6000	7500	9000	10500	12000	135000	15000
n_1	960	1440	2160	2880	3600	4320	5040	5760	7200	8640	10080	11520	12960	14400

promjer pile (mm)	brzina rezanja (pod opterećenjem)													
1000	52	75												
900	46	70												
800	42	60	90											
700	34	53	79											
650	32	50	71											
600	29	45	68	90										
550		41	62	83										
500		38	56	75	94									
450		34	51	68	85									
400		30	45	60	75	90								
350			40	53	66	79	92							
300			34	45	57	68	79	90						
250			28	38	47	57	66	75	94					
200				30	38	45	53	60	75	94				
180					35	42	50	58	71	85				
160					30	35	36	42	48	60	75	84		
150					30	35	41	47	59	71	82	94		
125						28	33	38	47	59	66	75	85	94
100								30	38	47	53	60	68	75
80									30	38	42	48	54	60

kritična brzina rezanja
 optimalna brzina rezanja

Slika 24. Optimalna i kritična brzina vrtnje pile dana od strane proizvođača [10]

4.5 Potrebna snaga za rad stroja

Ukupna snaga potrebna za pogon je zbroj snage potrebne za pogon u neopterećenom stanju, snage rezanja i snage posmičnog gibanja [6] :

$$P = P_0 + P_r + P_p \quad (11)$$

4.5.1 Snaga potrebna za pogon u neopterećenom stanju

Moment tromosti:

$$M = \frac{m \cdot r^2}{2} = \frac{6 \cdot (0,3)^2}{2} = 0,27 \text{ kg} \cdot \text{m}^2 \quad (12)$$

Masa pile [5]:

$$m = 6 \text{ kg} \quad (13)$$

Kutna brzina:

$$\omega = \frac{2\pi n}{60} = 226.195 \text{ s}^{-1} \quad (14)$$

Snaga praznog hoda:

$$P_0 = M \cdot \omega = 61 \text{ W} = 0,061 \text{ kW} \quad (15)$$

4.5.2 Snaga rezanja

Jedinični otpor rezanja:

$$K_r = K_\varphi \cdot k_d \cdot k_p \cdot k_s \cdot k_\delta \cdot k_{vl} = 111,946 \text{ N/mm}^2 \quad (16)$$

Vrijednosti članova (16) određene su prema tablicama iz literature [3]:

$K_\varphi = 39 \text{ N/mm}^2$	- Jedinični otpor rezanja
$k_d = 1,6$	- Utjecaj vrste drva
$k_p = 1,2$	- Polumjer zaobljenja rezne oštrice
$k_s = 1,3$	- Utjecaj debljine strugotine
$k_\delta = 1$	- Utjecaj kuta rezanja
$k_{vl} = 1,15$	- Utjecaj vlažnosti drva

Prema literaturi [3], pri ručnom pomaku obratka prosječna posmična brzina iznosi:

$$v_p = 5 \text{ m/min} = 83 \text{ m/s} \quad (17)$$

Veličina razvrake prema [10] :

$$b = 3,6 \text{ mm} \quad (18)$$

Volumen strugotine prema [3]:

$$V_s = v_p \cdot h_{max} \cdot b = 59760 \text{ mm}^3/\text{s} \quad (19)$$

Snaga rezanja:

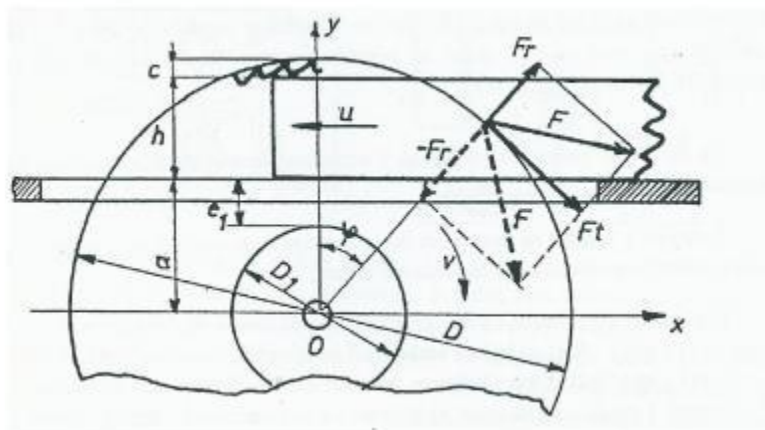
$$P_r = K_r \cdot V_s = 6,699 \text{ kW} \quad (20)$$

4.5.3 Snaga posmičnog gibanja

$$P_p = F_p \cdot v_p \quad (21)$$

Sila posmičnog gibanja:

$$F_p = F_t \cdot \cos \varphi + F_r \cdot \sin \varphi \quad (22)$$



Slika 25. Shematski prikaz sile rezanja

Kut zahvata:

$$\varphi = \arccos \frac{h_s}{R} - \arccos \frac{h_{max} + h_s}{R} = 50,786^\circ \quad (23)$$

Tangencijalna komponenta sile rezanja:

$$F_t = \frac{P_r}{v_r} = \frac{6699}{68} = 98,529 \text{ N} \quad (24)$$

Radijalna komponenta sile rezanja:

$$F_r = 0,5 \cdot F_t = 49,267 \text{ N} \quad (25)$$

Uvrštavanjem (23), (22) i (25) u jednadžbu (22) dobiva se sila posmičnog gibanja:

$$F_p = 100,5 \text{ N} \quad (26)$$

Sada se može izračunati snaga posmičnog gibanja iz jednadžbe (21). Uvrštavanjem (26) i (17).

$$P_p = 100,5 \cdot 0,083 = 0,0083 \text{ kW} \quad (27)$$

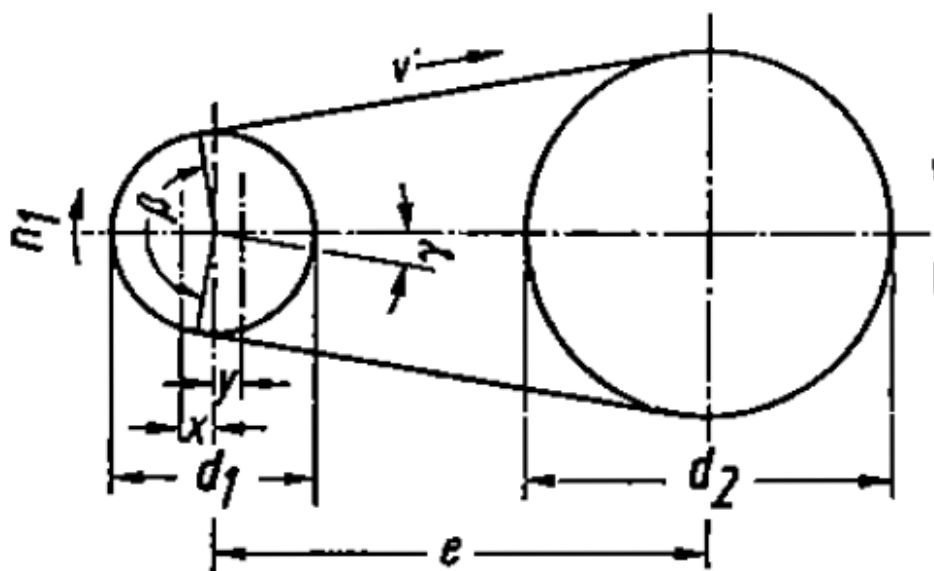
Prema jednadžbi (11) sa izračunatim vrijednostima (15), (20) i (21). Dobivamo da je ukupna snaga potrebna za rad stroj pri maksimalnom opterećenju:

$$P = 0,061 + 6,699 + 0,0083 = 6,768 \text{ kW} \quad (28)$$

4.6 Proračun remenskog prijenosnika

Kao što je napomenuto brzina vrtnje kardanskog vratila za pogon poljoprivrednih strojeva iznosi 540 min^{-1} dok je optimalna brzina vrtnje pile iz jednadžbe (10) 2160 min^{-1} , što znači da prijenosni omjer iznosi:

$$i = \frac{n_1}{n_2} = \frac{2160}{540} = 4 \quad (29)$$



Slika 26. Shematski prikaz principa pogona klinastim remenom

4.6.1 Proračun remenica

Kako bi se dobila što veća visina reza h_{\max} , potrebno je odabrati remenicu na gonjenom vratilu, što manjeg promjera. S obzirom da je promjer prirubnice pile 125 mm postavlja se uvjet za remenicu $d_1 \leq d_{\text{pr}}$. Zbog konstrukcijskih zahtjeva na kućište i velikog prijenosnog omjera uzima se promjer manje remenice:

$$d_1 = 80 \text{ mm} \quad (30)$$

Promjer veće remenice:

$$d_2 = d_1 \cdot i = 320 \text{ mm} \quad (31)$$

4.6.2 Proračun remena

Brzina remena:

$$v_{rem} = d_1 \cdot \pi \cdot n_1 = d_2 \cdot \pi \cdot n_2 = 9,05 \text{ m/s} \quad (32)$$

Razmak vratila [12]:

- Najmanji osni razmak:

$$e_{min} = 0,7 \cdot (d_2 + d_1) = 280 \text{ mm} \quad (33)$$

- Najveći osni razmak:

$$e_{max} = 2 \cdot (d_2 + d_1) = 800 \text{ mm} \quad (34)$$

Zbog funkcionalnosti konstrukcije uzima se osni razmak:

$$e = 440 \text{ mm} \quad (35)$$

Obuhvatni kut manje remenice može se izračunati iz [12]:

$$\beta = \arccos\left(\frac{d_2 - d_1}{2e}\right) \cdot 2 = 148,347^\circ \quad (36)$$

Kut nagiba vučnog i slobodnog ogranka prema slici 26 je:

$$\gamma = 90^\circ - \frac{\beta}{2} = 15,827^\circ = 0,276 \text{ rad} \quad (37)$$

S odabranim razmakom osi može se izračunati aktivna duljina remena [12] :

$$L_a = 2e \cdot \sin\frac{\beta}{2} + \frac{\pi}{2}(d_2 + d_1) + \frac{\gamma}{2}(d_2 - d_1) = 1508 \text{ mm} \quad (38)$$

Standardna duljina klinastog remena prema [12] iznosi:

$$L_r = 1500 \text{ mm} \quad (39)$$

Pri dimenzioniranju prijenosa treba uzeti u obzir udarna opterećenja, preopterećenja, dnevno trajanje pogona, o čemu ovisi trajnost remena. Radi toga treba snagu koja se prenosi pomnožiti s faktorom opterećenja. [12]

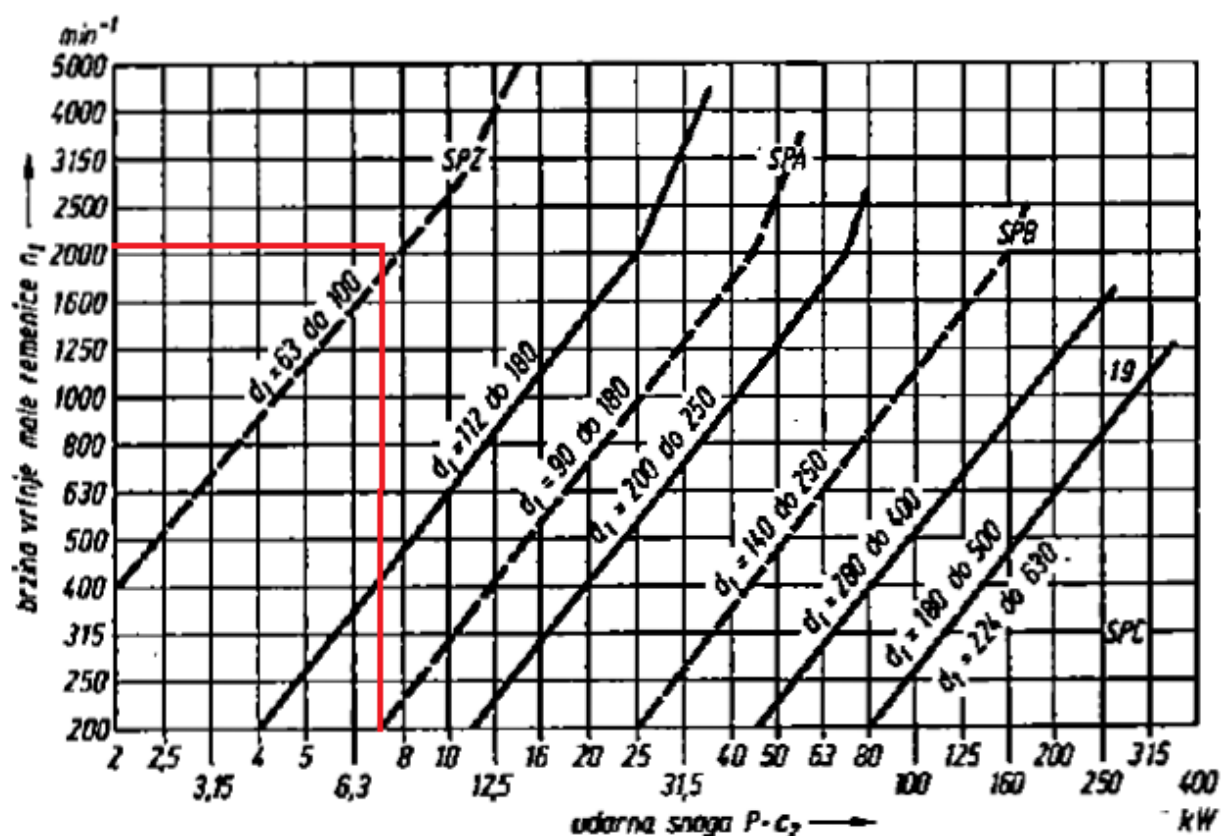
Prema literaturi [12] faktor opterećenja iznosi:

$$c_2 = 1,1 \quad (40)$$

Udarna snaga:

$$P_u = P \cdot c_2 = 6,768 \cdot 1,1 = 7,445 \text{ kW} \quad (41)$$

Na slici 27 prikazana je ovisnost o udarnoj snazi, brzini vrtnje male remenice i aktivnom promjeru male remenice.



Slika 27. Smjernice za izbor profila uskih klinastih remena prema DIN 7753 [8]

Izabran je SPZ profil remena. Za izračun potrebnog proja remena potrebno je odrediti koeficijente prijenosa:

- | | |
|------------------------|--------------------------------------|
| $c_1 = 0,92$ | - faktor obuhvatnog kuta |
| $c_2 = 1,1$ | - faktor opterećenja za lagani pogon |
| $c_3 = 0,98$ | - faktor duljine remena |
| $c_4 = 1$ | - faktor djelovanja |
| $c_5 = 1,27$ | - faktor prijenosnog omjera |
| $P_N = 3,4 \text{ kW}$ | - nazivna snaga |

Uzimajući u obzir sve navedene utjecaje, može se izračunati potreban broj remena:

$$z = \frac{P \cdot c_2}{P_N \cdot c_1 \cdot c_3 \cdot c_4 \cdot c_5} = 1.912 \approx 2 \quad (42)$$

Prema proračunu za rad stroja potrebna su dva remena.

Savojna učestalost određuje trajnost remena. Zbog toga treba nastojati da se ne prekorači dopuštena učestalost savijanja [12]:

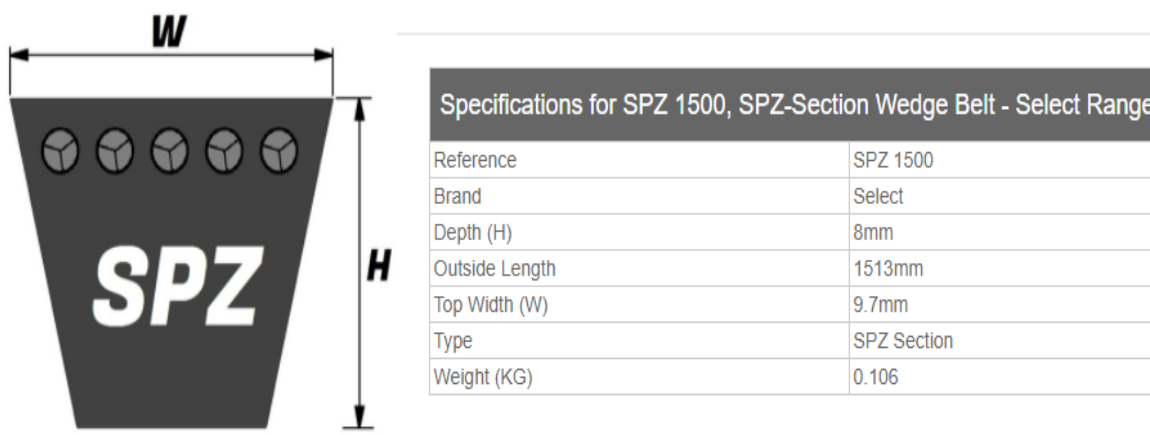
$$f_F \leq 60 \text{ s}^{-1} \quad (43)$$

$$f_F = \frac{v_{rem} \cdot z}{L_r} = \frac{9,05 \cdot 2}{1,5} = 12,067 \text{ s}^{-1} \quad (44)$$

Uvjet učestalosti savijanja remena je zadovoljen.

4.6.3 Odabir standardnog remena

Za rad stroja uzet je remen 260Z0150, prema [13] dimenzija prikazanih na slici 28



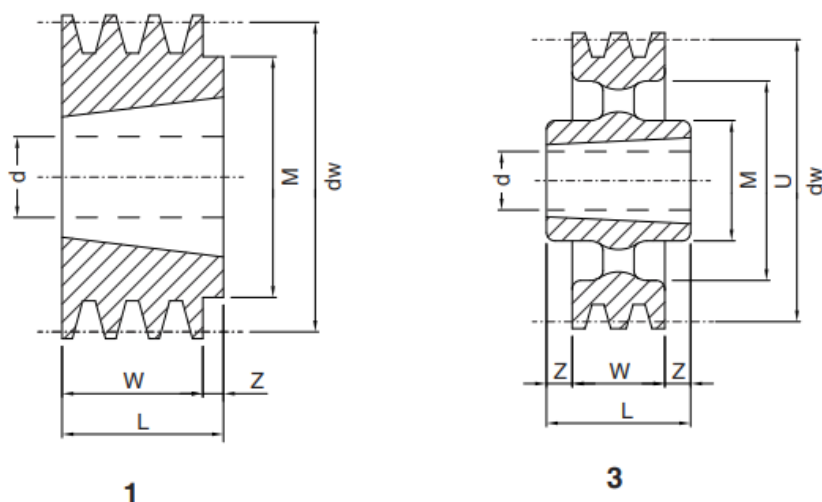
Slika 28. Dimenzije remena

4.6.4 Odabir standardnih remenica

Dimenzije remenica prema [14] :

Promjer dW	broj remena	Tip	d _{min—max}	L	m (kg)
80	2	1	11-35	40	0,5
320	2	3	14-50	40	4,5

Tablica 1. Dimenzije remenica



Slika 29. Shematski prikaz remenica[14]

4.7 Proračun vratila

4.7.1 Proračun gonjenog vratila – vratilo 1

U nastavku će se prikazati proračun vratila na kojemu se nalazi list kružne pile. Potrebno je odrediti sile koje opterećuju vratilo. Materijal za izradu vratila je konstrukcijski čelik Č.0461. Čvrstoće čelika danase su u tablici:

Oznaka	N/mm										
	Statička čvrstoća (najmanja)		Granica tečenja (razvlačenja)			Trajna dinamička čvrstoća					
	R_m	$R_{m,t}$	R_e	$R_{e,s}$	$R_{e,t}$	σ_{DN}	σ_{DI}	σ_{fDN}	σ_{fDI}	τ_{tDN}	τ_{tDI}
Č.0461	420	250	240	360	180	200	240	210	300	140	160

Tablica 2. Čvrstoće čelika [16]

4.7.1.1 Opterećenja na vratilu

Obodna sila remenice:

$$F_o = \frac{P}{v_{rem}} = \frac{6768}{9,05} = 747,845 \text{ N} \quad (45)$$

Reaktivna sila koja opterećuje vratilo:

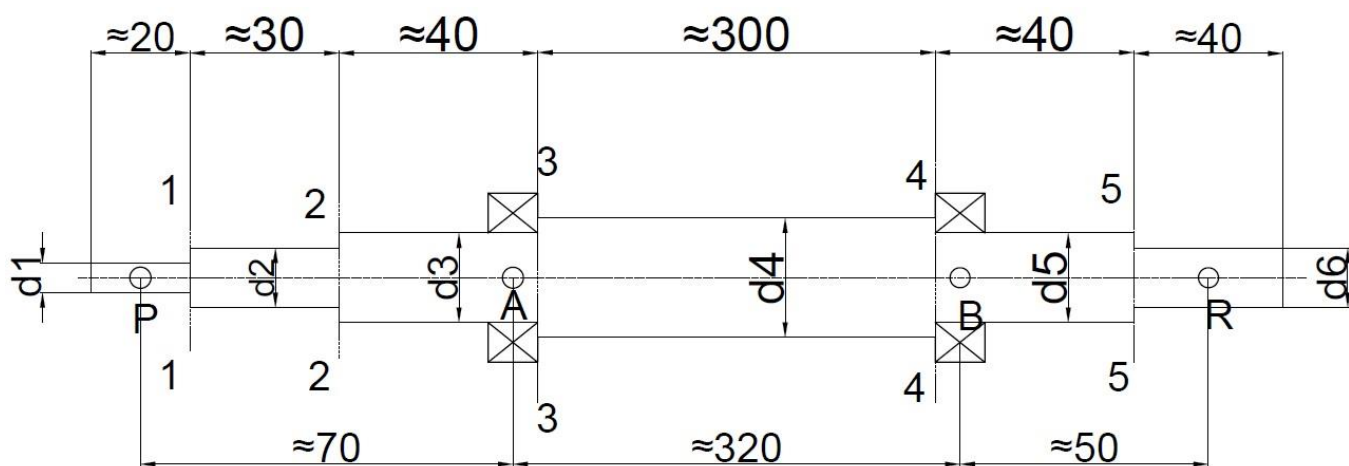
$$F_R = 2F_O = 1495,69 \text{ N} \quad (46)$$

Kutna brzina za $n_1 = 2160 \text{ min}^{-1}$:

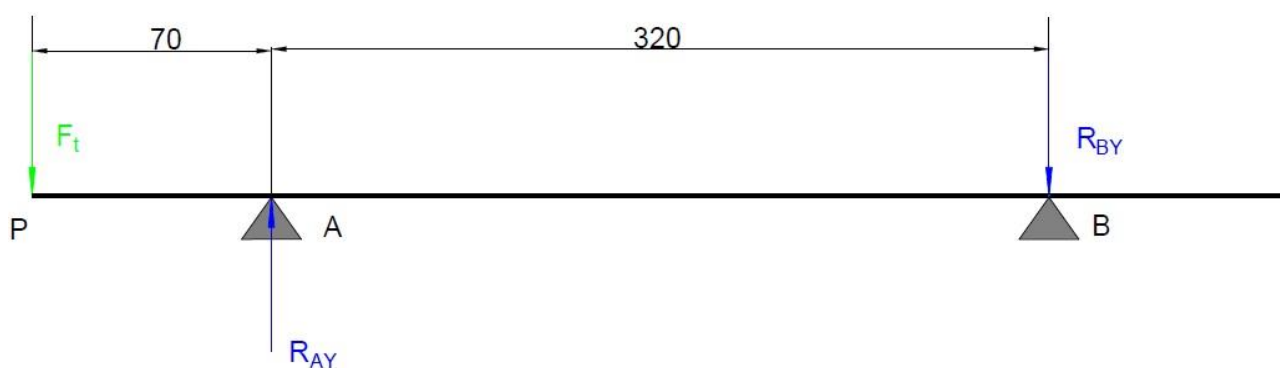
$$\omega_1 = \frac{2\pi n_1}{60} = 226,195 \text{ s}^{-1} \quad (47)$$

Moment uvijanja:

$$T_1 = \frac{P}{\omega_1} = \frac{6768}{226,195} = 29,92 \text{ Nm} \quad (48)$$



Slika 30. Procijenjene dužinske mjere vratila 1



Slika 31. Sile na vratilo u horizontalnoj ravni

Prema slici 31 postavlja se uvjet ravnoteže preko kojega se izračunaju sile u osloncima A i B:

$$\sum F_y = 0 \quad (49)$$

$$\sum M_B = 0 \quad (50)$$

$$-F_t + R_{Ay} - R_{By} = 0 \quad (51)$$

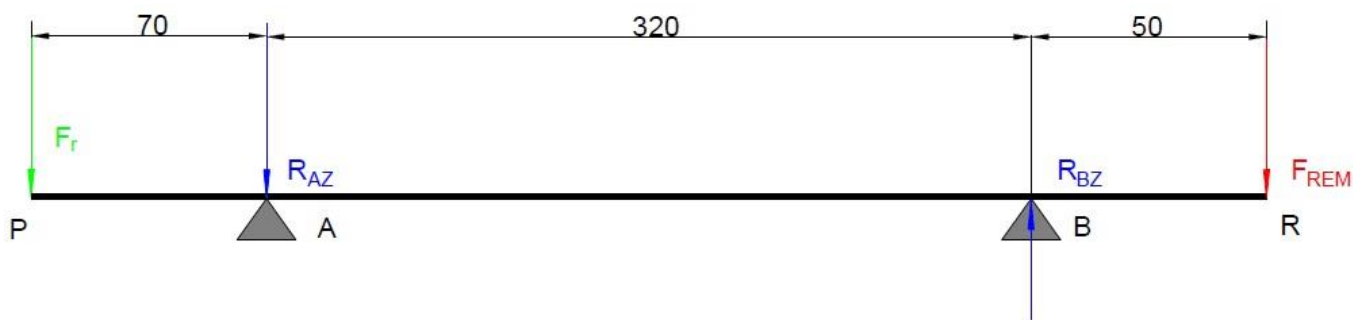
$$F_t \cdot (70 + 320) - R_{Ay} \cdot 320 = 0 \quad (52)$$

Reaktivna sila u osloncu A iznosi:

$$R_{Ay} = \frac{F_t \cdot (70 + 320)}{320} = \frac{98,53 \cdot 390}{320} = 120,08 \text{ N} \quad (53)$$

Prema jednadžbi (51) reaktivna sila u osloncu B iznosi:

$$R_{By} = R_{Ay} - F_t = 21,55 \text{ N} \quad (54)$$



Slika 32. Sile na vratilo u vertikalnoj ravnini

Uvjet ravnoteže glasi:

$$\sum F_z = 0 \quad (55)$$

$$\sum M_B = 0 \quad (56)$$

$$-F_r + R_{AZ} + R_{BZ} - F_{REM} = 0 \quad (57)$$

$$F_r \cdot (70 + 320) + R_{AZ} \cdot 320 - F_{REM} \cdot 50 = 0 \quad (58)$$

Reakcija u ležaju A:

$$R_{AZ} = \frac{F_{REM} \cdot 50 - F_r \cdot (320)}{320} = \frac{1495,96 \cdot 50 - 49,27 \cdot 390}{320} = 173,65 \text{ N} \quad (59)$$

Reakcija u ležaju B:

$$R_{BZ} = R_{AZ} + F_r + F_{REM} = 1718,61 \text{ N} \quad (60)$$

Rezultante reakcije u A i B:

$$R_A = \sqrt{R_{Ay}^2 + R_{AZ}^2} = 211 \text{ N} \quad (61)$$

$$R_B = \sqrt{R_{By}^2 + R_{BZ}^2} = 1719 \text{ N} \quad (62)$$

Momenti kritičnih presjeka u horizontalnoj ravnini prema sl:

$$M_{H1-1} = F_t \cdot 10 = 985 \text{ Nmm} \quad (63)$$

$$M_{H2-2} = F_t \cdot 40 = 3941 \text{ Nmm} \quad (64)$$

$$M_{H3-3} = F_t \cdot 80 - R_{Ay} \cdot 10 = 6682 \text{ Nmm} \quad (65)$$

$$M_{H4-4} = -F_{By} \cdot 10 = -216 \text{ Nmm} \quad (66)$$

$$M_{H5-5} = 0 \text{ Nmm} \quad (67)$$

Vertikalni momenti:

$$M_{V1-1} = F_r \cdot 10 = 493 \text{ Nmm} \quad (68)$$

$$M_{V2-2} = F_r \cdot 40 = 1971 \text{ Nmm} \quad (69)$$

$$M_{V3-3} = F_r \cdot 80 + R_{AZ} \cdot 10 = 5878 \text{ Nmm} \quad (70)$$

$$M_{V4-4} = R_{BZ} \cdot 10 - F_{REM} \cdot 50 = -57599 \text{ Nmm} \quad (71)$$

$$M_{V5-5} = -F_{REM} \cdot 20 = 29914 \text{ Nmm} \quad (72)$$

Moment savijanja:

$$M = \sqrt{M_H^2 + M_V^2} \quad (73)$$

$$M_{1-1} = \sqrt{985^2 + 4923^2} = 1102 \text{ Nmm} \quad (74)$$

$$M_{2-2} = \sqrt{3941^2 + 1971^2} = 4406 \text{ Nmm} \quad (75)$$

$$M_{3-3} = \sqrt{6683^2 + 5768^2} = 8770 \text{ Nmm} \quad (76)$$

$$M_{4-4} = \sqrt{216^2 + 57599^2} = 57600 \text{ Nmm} \quad (77)$$

$$M_{5-5} = 29914 \text{ N} \quad (78)$$

Faktor čvrstoće materijala s obzirom na način njegovog opterećenja, odnosno naprezanja prema tablici 2 [16]:

$$\alpha_0 = \frac{\sigma_{fDN}}{1,73 \cdot \tau_{tDI}} = 0,758 \quad (79)$$

Dopušteno savojno naprezanje za naizmjenično opterećena vratila materijala Č.0461 iznosi:

$$\sigma_{fDNdop} = 50 \text{ N/mm}^2 \quad (80)$$

Reducirani momenti:

$$M_{red} = \sqrt{M^2 + 0,75 \cdot (\alpha_0 T)^2} \quad (81)$$

$$M_{red1} = \sqrt{1102^2 + (0,758 \cdot 29921)^2} = 22707 \text{ Nmm} \quad (82)$$

$$M_{red2} = \sqrt{4406^2 + (0,758 \cdot 29921)^2} = 23104 \text{ Nmm} \quad (83)$$

$$M_{red3} = \sqrt{8770^2 + (0,758 \cdot 29921)^2} = 24317 \text{ Nmm} \quad (84)$$

$$M_{red4} = \sqrt{57600^2 + (0,758 \cdot 29921)^2} = 61905 \text{ Nmm} \quad (85)$$

$$M_{red5} = \sqrt{29914^2 + (0,758 \cdot 29921)^2} = 37540 \text{ Nmm} \quad (86)$$

Minimalni promjeri vratila:

$$d = \sqrt[3]{\frac{10 \cdot M_{red}}{\sigma_{fDNdop}}} \quad (87)$$

$$d_1 = \sqrt[3]{\frac{10 \cdot 22707}{50}} = 16,56 \text{ mm} \quad (88)$$

$$d_2 = \sqrt[3]{\frac{10 \cdot 23104}{50}} = 16,66 \text{ mm} \quad (89)$$

$$d_3 = \sqrt[3]{\frac{10 \cdot 24317}{50}} = 16,94 \text{ mm} \quad (90)$$

$$d_4 = \sqrt[3]{\frac{10 \cdot 61905}{50}} = 23,13 \text{ mm} \quad (91)$$

$$d_5 = \sqrt[3]{\frac{10 \cdot 37540}{50}} = 19,58 \text{ mm} \quad (92)$$

4.7.1.2 Stupnjevanje vratila

Na promjeru d_6 prema slici 30 dolazi utor za pero stoga treba povećati promjer vratila na presjeku 5-5. Zbog konstrukcijskih i tehnoloških razloga, zbog naslona ležaja te radi simetrije odabiru se sljedeći promjeri. Pomjeri su označeni prema slici 30:

$$d_1 = d_6 = 30 \text{ mm} \quad (93)$$

$$d_2 = 35 \text{ mm} \quad (94)$$

$$d_3 = d_5 = 40 \text{ mm} \quad (95)$$

$$d_4 = 50 \text{ mm} \quad (96)$$

4.7.1.3 Izbor i proračun ležaja

Pošto je ležaj B opterećen znatno većim opterećenjem radi se proračun samo za taj ležaj te se uzimaju isti ležajevi A i B.

Nominalni vijek trajanja ležaja za pile prema [12]:

$$L_h = 10\,000 \text{ h} \quad (97)$$

Faktor vijeka trajanja [12] :

$$f_L = \sqrt[3]{\frac{L_h}{500}} = 2,456 \quad (98)$$

Faktor broja okretaja [12] :

$$f_n = \sqrt[10]{\frac{33 \frac{1}{3}}{n_1}} = 0,2 \quad (99)$$

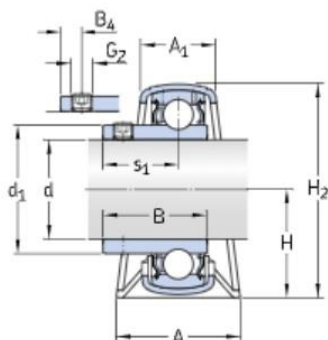
Faktor temperature za radnu temperaturu ležaja: $t < 150 \text{ }^\circ\text{C}$ [12]:

$$f_t = 1 \quad (100)$$

Dinamička opterećenost ležaja:

$$C_1 = R_B \frac{f_L}{f_n \cdot f_t} = 1719 \cdot \frac{2,456}{0,2 \cdot 1} = 21111 \text{ N} \quad (101)$$

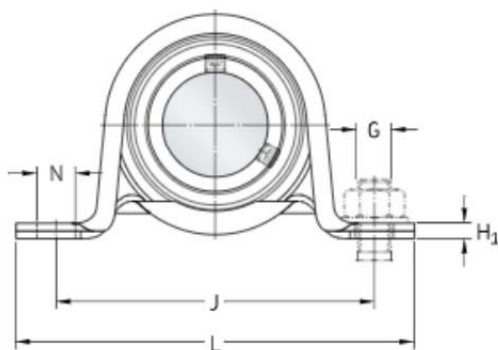
Odabrano je kućište s ležajem P40RM prema SKF katalogu [16] karakteristika i dimenzija prikazanih na slikama 33 i 34.



DIMENSIONS

d	40 mm
d ₁	≈ 51.8 mm
A	43 mm
A ₁	29 mm
B	36 mm
B ₄	7 mm
H	43.6 mm
H ₁	5 mm
H ₂	86 mm
J	120 mm
L	148 mm
N	14 mm
s ₁	25.3 mm

Slika 33. Dimenzije kućišta i ležaja



CALCULATION DATA

Basic dynamic load rating	C	30.7 kN
Basic static load rating	C_0	19 kN
Fatigue load limit	P_u	0.8 kN
Permissible radial housing load		max. 3.8 kN
Limiting speed		4800 r/min

Slika 34. Karakteristike ležaja

4.7.2 Proračun pogonskog vratila – vratilo 2

U nastavku će se prikazati proračun vratila priključenog na kardansko vratilo traktora. Na vratilu se nalazi velika remenica d_2 . Potrebno je odrediti sile remenskog prijenosa i zatezanja remena koje opterećuju vratilo. Vratilo je izrađeno od konstrukcijskog čelika Č.0461.

4.7.2.1 Opterećenja na vratilu 2

Reaktivna sila koja opterećuje vratilo:

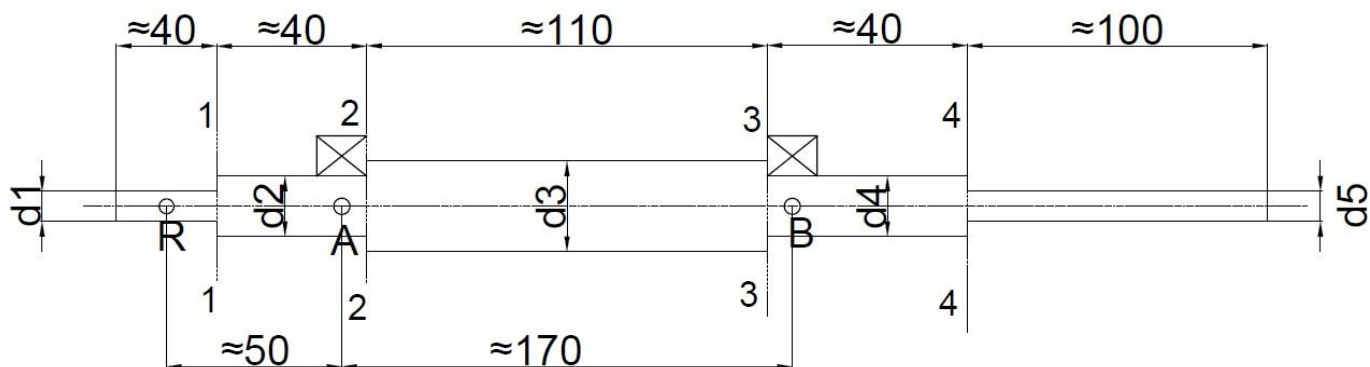
$$F_{REM} = 1495,69 \text{ N} \quad (102)$$

Kutna brzina remenice d_2 za $n_2 = 540 \text{ min}^{-1}$:

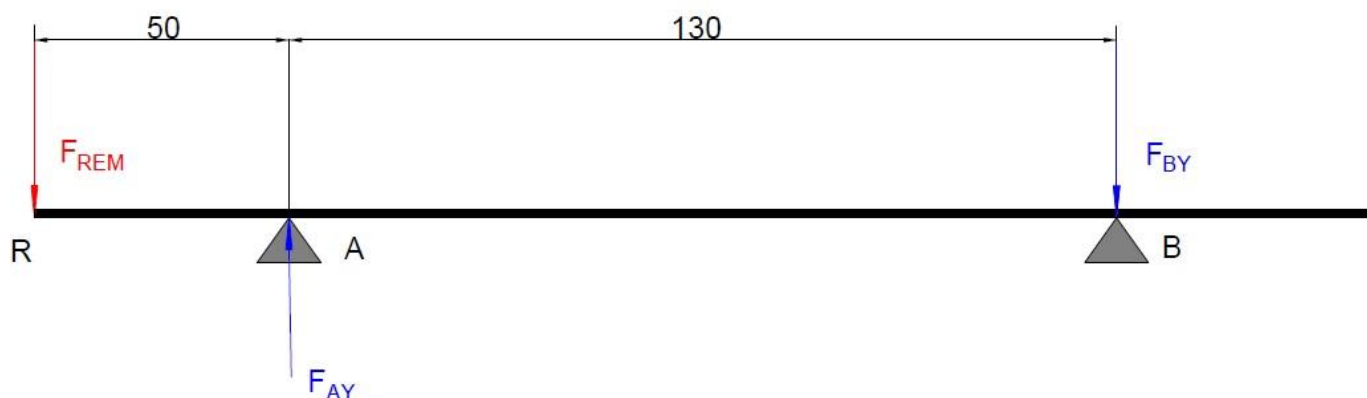
$$\omega_2 = \frac{2\pi n_2}{60} = 56,55 \text{ s}^{-1} \quad (103)$$

Moment uvijanja:

$$T_1 = \frac{P}{\omega_2} = \frac{6768}{56,55} = 119,685 \text{ Nm} \quad (104)$$



Slika 35. Procijenjene dužinske mjere vratila 2



Slika 36. Sile na vratilu 2 u YZ ravnini

Uvjet ravnoteže:

$$\sum F_y = 0 \quad (105)$$

$$\sum M_B = 0 \quad (106)$$

$$F_{REM} - F_{Ay} + F_{By} = 0 \quad (107)$$

$$-F_{REM} \cdot (50 + 130) + F_{Ay} \cdot 130 = 0 \quad (108)$$

Reaktivna sila u osloncu A iznosi:

$$F_{Ay} = \frac{F_{REM} \cdot 180}{130} = \frac{1495,69 \cdot 180}{130} = 2070,96 \text{ N} \quad (109)$$

Reaktivna sila u osloncu B iznosi:

$$F_{By} = F_{Ay} - F_{REM} = 575,27 \text{ N} \quad (110)$$

Momenti savijanja:

$$M_{1-1} = -F_{REM} \cdot 20 = -29914 \text{ Nmm} \quad (111)$$

$$M_{2-2} = -F_{REM} \cdot 60 + F_{Ay} \cdot 10 = -69032 \text{ Nmm} \quad (112)$$

$$M_{3-3} = F_{By} \cdot 10 = 5753 \text{ Nmm} \quad (113)$$

$$M_{4-4} = 0 \text{ Nmm} \quad (114)$$

Prema prethodno izračunatom faktor čvrstoće materijala i dopuštenom savojnom naprezanju može se izračunati reducirani moment:

$$M_{red} = \sqrt{M^2 + 0,75 \cdot (\alpha_0 T)^2} \quad (115)$$

$$M_{red1} = \sqrt{29914^2 + (0,758 \cdot 199685)^2} = 95526 \text{ Nmm} \quad (116)$$

$$M_{red2} = \sqrt{69032^2 + (0,758 \cdot 199685)^2} = 114000 \text{ Nmm} \quad (117)$$

$$M_{red3} = \sqrt{5753^2 + (0,758 \cdot 199685)^2} = 90904 \text{ Nmm} \quad (118)$$

Minimalni promjeri vratila:

$$d = \sqrt[3]{\frac{10 \cdot M_{red}}{\sigma_{fDNdop}}} \quad (119)$$

$$d_1 = \sqrt[3]{\frac{10 \cdot 95526}{50}} = 26,73 \text{ mm} \quad (120)$$

$$d_2 = \sqrt[3]{\frac{10 \cdot 114000}{50}} = 28,36 \text{ mm} \quad (121)$$

$$d_3 = \sqrt[3]{\frac{10 \cdot 90904}{50}} = 26,29 \text{ mm} \quad (122)$$

4.7.2.2 Stupnjevanje vratila

Odabiru se sljedeći promjeri prema slici 35 uzimajući u obzir da utor za pero dolazi na promjeru d_1 :

$$d_1 = d_5 = 35 \text{ mm} \quad (123)$$

$$d_2 = d_4 = 40 \text{ mm} \quad (124)$$

$$d_3 = 50 \text{ mm} \quad (125)$$

4.7.2.3 Izbor i proračun ležaja

Pošto je ležaj A opterećen znatno većim opterećenjem radi se proračun samo za taj ležaj te se uzimaju isti ležajevi A i B.

Nominalni vijek trajanja ležaja za pile:

$$L_h = 10\,000 \text{ h} \quad (126)$$

Faktor vijeka trajanja:

$$f_L = \sqrt[10]{\frac{L_h}{500}} = 2,456 \quad (127)$$

Faktor broja okretaja:

$$f_n = \sqrt[10]{\frac{33 \frac{1}{3}}{n_2}} = 0,31 \quad (128)$$

Faktor temperature za radnu temperaturu ležaja: $t < 150 \text{ °C}$

$$f_t = 1 \quad (129)$$

Dinamička opterećenost ležaja:

$$C_1 = F_{Ay} \frac{f_L}{f_n \cdot f_t} = 2070,96 \cdot \frac{2,456}{0,2 \cdot 1} = 25431 \text{ N} \quad (130)$$

Zbog jednostavnosti stroja uzimaju se kućišta i ležaji P40RM [16] kao i za vratilo 1.

4.8 Proračun kritične brzine vrtnje vratila

Proračun kritične brzine vrši se kako je opisano u poglavlju 2.4. Potrebno je ustanoviti rade li vratila u sigurnom (podkritičnom području).

4.8.1 Kritična brzina vrtnje vratila 1

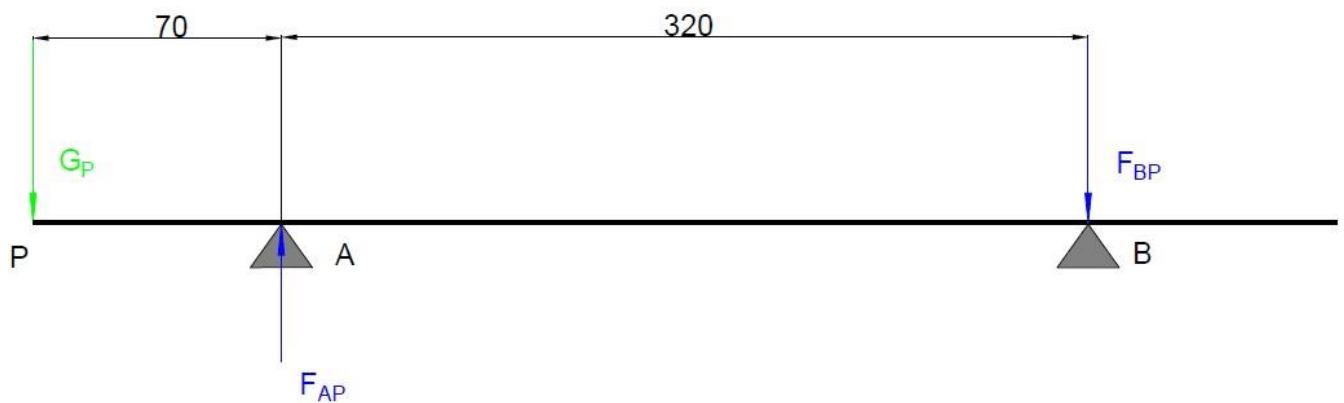
4.8.1.1 Progib vratila uslijed težine pile

Težina pile:

$$G_P = 6 \cdot 9,81 \approx 60 \text{ N} \quad (131)$$

Modul elastičnosti čelika [17]:

$$E = 210000 \text{ N/mm}^2 \quad (132)$$



Slika 37. Reakcije u osloncima uslijed težine pile

Uvjet ravnoteže:

$$\sum F_y = 0 \quad (133)$$

$$\sum M_B = 0 \quad (134)$$

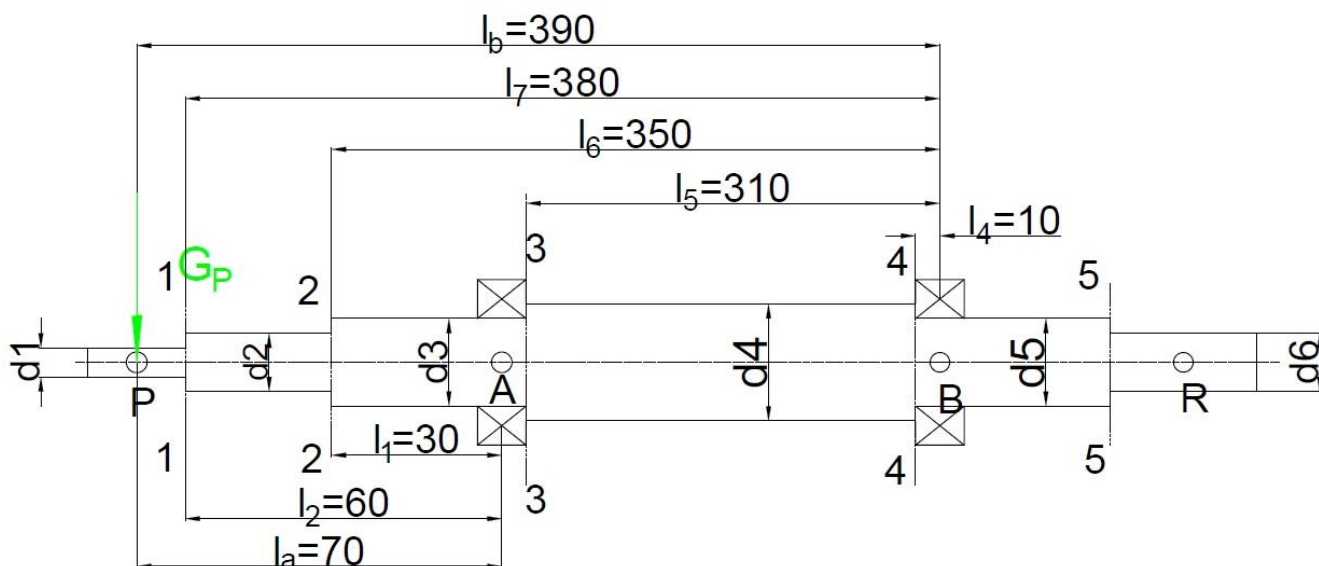
$$-G_P + F_{AP} - F_{BP} = 0 \quad (135)$$

$$G_P \cdot (70 + 320) - F_{AP} \cdot 320 = 0 \quad (136)$$

Reakcije u osloncima:

$$F_{AP} = \frac{G_P \cdot (70 + 320)}{320} = \frac{60 \cdot 390}{320} = 73,12 \text{ N} \quad (137)$$

$$F_{BP} = F_{AP} - G_P = 13,13 \text{ N} \quad (138)$$



Slika 38. Prikaz dužina rukavca potrebnih za proračun progiba

Progib u osloncu A:

$$f_{AP} = 6,79 \cdot \frac{F_{AP}}{E} \cdot \left(\frac{l_1^3}{d_3^4} + \frac{l_2^3 - l_1^3}{d_2^4} + \frac{l_a^3 - l_2^3}{d_1^4} \right) \quad (139)$$

$$f_{AP} = 6,79 \cdot \frac{73,12}{210000} \left(\frac{30^3}{40^4} + \frac{60^3 - 30^3}{35^4} + \frac{70^3 - 60^3}{30^4} \right) = 6,93 \cdot 10^{-4} \text{ mm} \quad (140)$$

Progib u osloncu B:

$$f_{BP} = 6,79 \cdot \frac{F_{BP}}{E} \cdot \left(\frac{l_4^3}{d_5^4} + \frac{l_5^3 - l_4^3}{d_4^4} + \frac{l_6^3 - l_5^3}{d_3^4} + \frac{l_7^3 - l_6^3}{d_2^4} + \frac{l_b^3 - l_7^3}{d_1^4} \right) \quad (141)$$

$$f_{BP} = 6,79 \cdot \frac{73,12}{210000} \left(\frac{10^3}{40^4} + \frac{310^3 - 10^3}{50^4} + \frac{350^3 - 310^3}{40^4} + \frac{380^3 - 350^3}{35^4} + \frac{390^3 - 380^3}{30^4} \right) = 9,91 \cdot 10^{-3} \text{ mm} \quad (142)$$

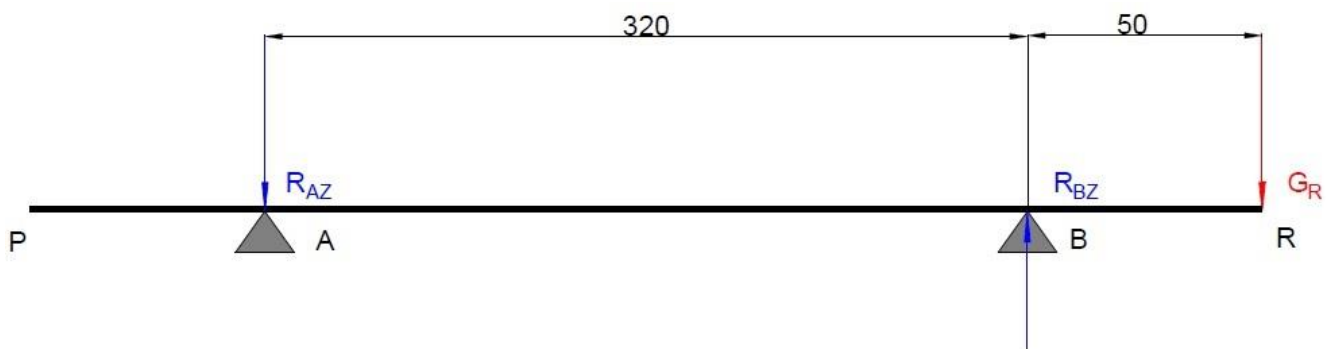
Progib uslijed težine pile G_p :

$$f_p = f_{AP} + \frac{(f_{BP} - f_{AP}) \cdot l_a}{320} = 2,7 \cdot 10^{-3} \text{ mm} \quad (143)$$

4.8.1.2 Progib vratila uslijed težine remenice

Težina remenice:

$$G_R = 0,5 \cdot 9,81 \approx 5 \text{ N} \quad (144)$$



Slika 39. Reakcije u osloncima uslijed težine remenice

Uvjet ravnoteže:

$$\sum F_y = 0 \quad (145)$$

$$\sum M_A = 0 \quad (146)$$

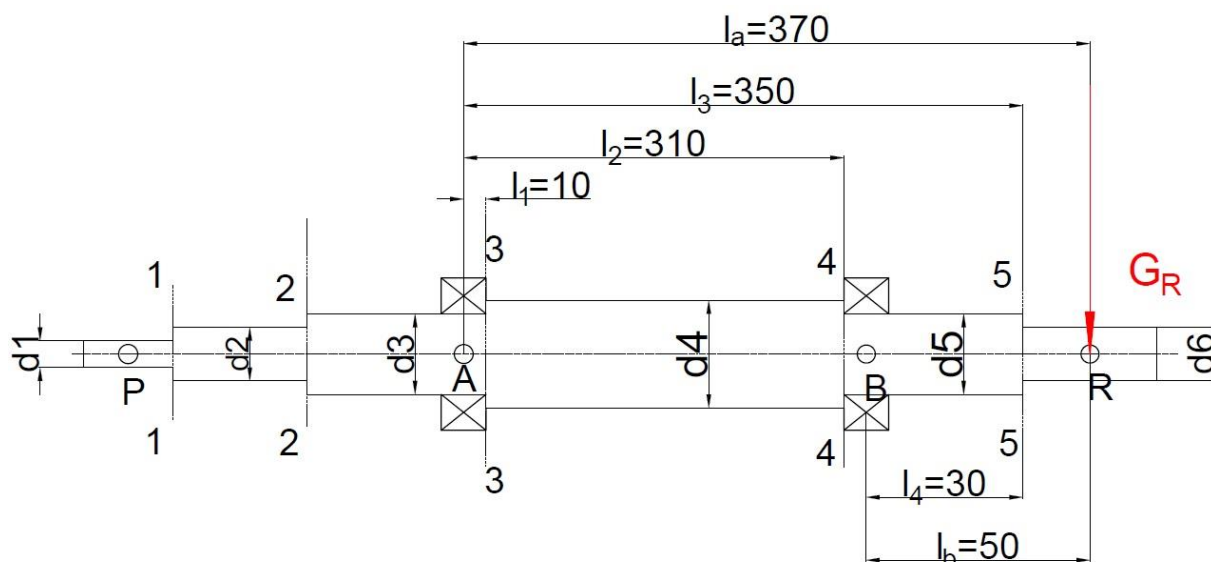
$$-G_A - F_{AR} + F_{BR} = 0 \quad (147)$$

$$-G_R \cdot (50 + 320) + F_{BR} \cdot 320 = 0 \quad (148)$$

Reakcije u osloncima:

$$F_{BR} = \frac{G_R \cdot (50 + 320)}{320} = \frac{5 \cdot 370}{320} = 5,78 \text{ N} \quad (149)$$

$$F_{AR} = F_{BR} - G_R = 0,78 \text{ N} \quad (150)$$



Slika 40. Prikaz dužina rukavca potrebnih za proračun progiba 2

Progib u osloncu A:

$$f_{AR} = 6,79 \cdot \frac{F_{AR}}{E} \cdot \left(\frac{l_1^3}{d_3^4} + \frac{l_2^3 - l_1^3}{d_4^4} + \frac{l_3^3 - l_2^3}{d_5^4} + \frac{l_a^3 - l_3^3}{d_6^4} \right) \quad (151)$$

$$f_{AR} = 6,79 \cdot \frac{0,78}{210000} \left(\frac{10^3}{40^4} + \frac{310^3 - 10^3}{50^4} + \frac{350^3 - 310^3}{40^4} + \frac{370^3 - 350^3}{30^4} \right) \quad (152)$$

$$= 4,91 \cdot 10^{-4} \text{ mm}$$

Progib u osloncu B:

$$f_{BR} = 6,79 \cdot \frac{F_{BR}}{E} \cdot \left(\frac{l_4^3}{d_5^4} + \frac{l_B^3 - l_4^3}{d_6^4} \right) \quad (153)$$

$$f_{BR} = 6,79 \cdot \frac{5,78}{210000} \left(\frac{30^3}{40^4} + \frac{50^3 - 30^3}{30^4} \right) = 2,45 \cdot 10^{-5} \text{ mm} \quad (154)$$

Progib uslijed težine remenice G_R :

$$f_R = f_{BR} + \frac{(f_{AR} - f_{BR}) \cdot l_b}{320} = 9,745 \cdot 10^{-5} \text{ mm} \quad (155)$$

4.8.1.3 Fleksijska kritična brzina vrtnje:

$$n_{fkrit} = \frac{K}{2\pi} \sqrt{\frac{g}{f_P + f_R}} \quad (156)$$

$$n_{fkrit} = \frac{1}{2\pi} \sqrt{\frac{9,81 \cdot 10^3}{2,7 \cdot 10^{-3} + 9,745 \cdot 10^{-5}}} = 298s^{-1} \approx 17880 \text{ min}^{-1} \quad (157)$$

Zbog pojednostavljenja u proračunu, osovine i vratila se nastoji dimenzionirati tako da im je fleksijska kritična brzina vrtnje n_{fkrit} , uz dovoljnu sigurnost, iznad ili ispod stvarne pogonske brzine vrtnje vratila (ili osovine) n . Prema [5] preporučeno je:

$$n_1 < 0,7 \cdot n_{fkrit} \quad (158)$$

$$2160 \text{ min}^{-1} < 12516 \text{ min}^{-1} \quad (159)$$

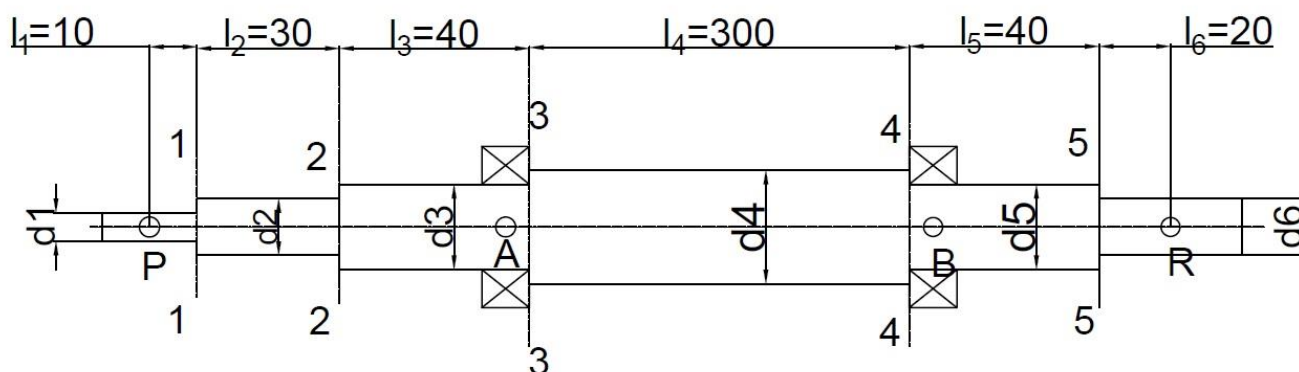
Prema navedenom donosi se zaključak da vratilo, s obzirom na fleksijsku kritičnu brzinu vrtnje radi u sigurnom (podkritičnom) području.

4.8.1.4 Torzijska kritična brzina vrtnje

Za izračun torzijske kritične brzine vrtnje potrebno je odrediti krutost vratila:

Modul klizanja za čelik [17] :

$$G = 80\,770 \text{ N/mm}^2 \quad (160)$$



Slika 41. Prikaz dužina rukavca potrebnih za proračun krutosti sustava

Krutost sustava koji vibrira:

$$c_1 = \frac{1}{\frac{32}{\pi \cdot G} \left(\frac{l_1}{d_1^4} + \frac{l_2}{d_2^4} + \frac{l_3}{d_3^4} + \frac{l_4}{d_4^4} + \frac{l_5}{d_5^4} + \frac{l_6}{d_6^4} \right)} \quad (161)$$

$$c_1 = \frac{1}{\frac{32}{\pi \cdot G} \left(\frac{10}{30^4} + \frac{30}{35^4} + \frac{40}{40^4} + \frac{300}{50^4} + \frac{40}{40^4} + \frac{20}{30^4} \right)} \quad (162)$$

$$= 58186465 \text{ Nmm/rad} = 58186 \text{ Nm/rad}$$

Za izračun potrebni su i momenti tromosti masa na vratilu. Moment tromosti pile izračunat je u jednadžbi (12). Moment tromosti remenice :

Moment tromosti vratila 1:

$$J_R = \frac{m_R \cdot r^2}{2} = \frac{0,5 \cdot 0,08^2}{2} = 1,6 \cdot 10^{-3} \text{ kgm}^2 \quad (163)$$

Torziona kritična brzina vrtnje:

$$n_{Tkrit} = \frac{1}{2\pi} \sqrt{\frac{c_1}{J_R + J_P}} \quad (164)$$

$$n_{Tkrit} = \frac{1}{2\pi} \sqrt{\frac{58186}{1,6 \cdot 10^{-3} + 0,27}} = 962,6 \text{ S}^{-1} \approx 57756 \text{ min}^{-1} \quad (165)$$

$$n_1 \leq 0,7 n_{Tkrit} \quad (166)$$

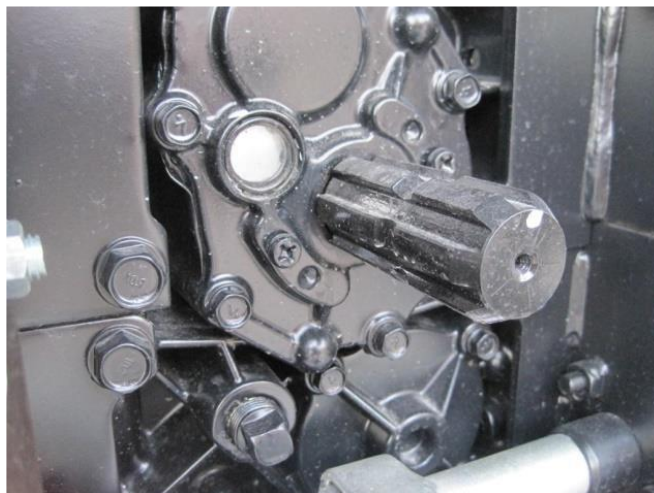
$$2160 \text{ min}^{-1} \leq 57756 \text{ min}^{-1} \quad (167)$$

Prema torzijskoj kritičnoj brzini vrtnje vratilo radi u sigurnom području. Na temelju prikazanog proračuna zaključuje se da i vratilo 2 radi u sigurnom (podkritičnom području). Naime, na vratilu 2 nalazi se samo remenica pa je masa na vratilu manja. Također vratilo 2 je kraće, ima veće promjere i manju masu što će rezultirati manjim progibima a samim time i većom kritičnom brzinom vrtnje u usporedbi na vratilo. Uz sve to vratilo 2 se vrti znatno manjom brzinom vrtnje od 540 min^{-1} .

5 RAZRADA KONCEPTA STROJA

5.1 Pogon stroja

Pogon stroja vrši traktor IMT 533 preko zglobnog vratila (kardana). Kardan prenosi snagu i moment s traktora na stroj. Zglobno vratilo priključuje se na izlazno vratilo traktora.



Slika 42. Izlazno vratilo traktora

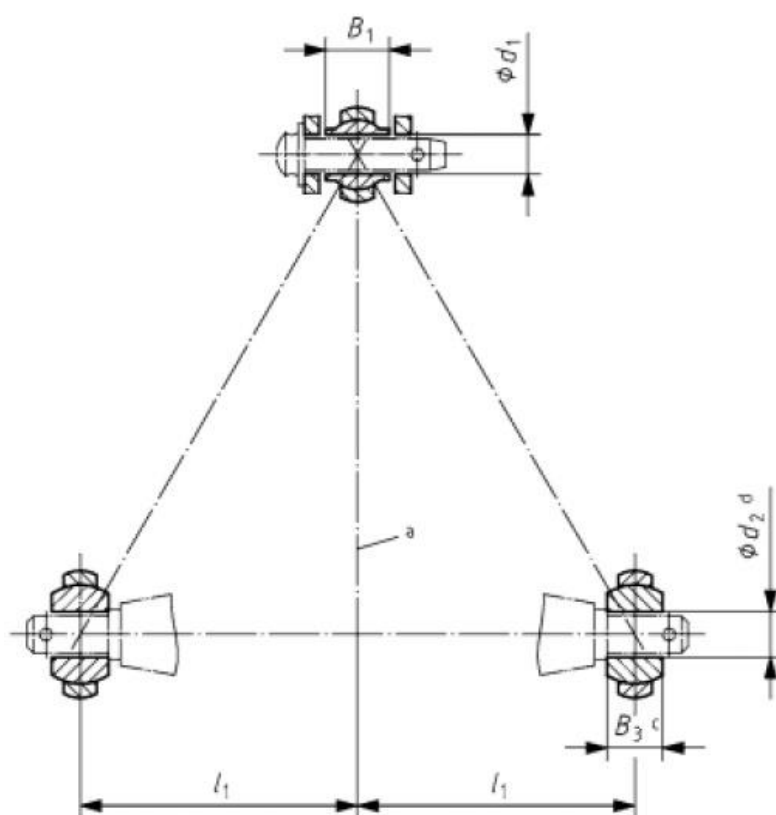
Kod traktora IMT 533 prijenosni odnos između motora i priključnog vratila iznosi 2,78:1, tj. kod brzine vrtnje motora traktora od 1500 min⁻¹ broj okretaja priključnog vratila iznosi 540 min⁻¹. Najveći broj priključaka radi na 540 okretaja u minuti, a najčešće je podešen tako da 540 o/min postiže na 75% nominalne brzine vrtnje motora pa ako je npr. nominalna brzina vrtnje motora traktora 2500 o/min, na priključnom vratilu bit će 540 o/min pri brzini vrtnje motora od 1875 o/min. Postoje izvedbe traktora koji postižu 750 o/min i 1000 o/min. Takvi traktori obično imaju snagu veću od 60 kW. Dimenzije priključnih vratila su također standardizirane. Vanjski promjer iznosi 34,9 mm. Visina izlaznog vratila na traktoru varira od modela do modela i kreće se u granicama od 450 do 875 mm. [18].



Slika 43. Zglobno vratilo (kardan)

5.2 Transport i priključivanje stroja

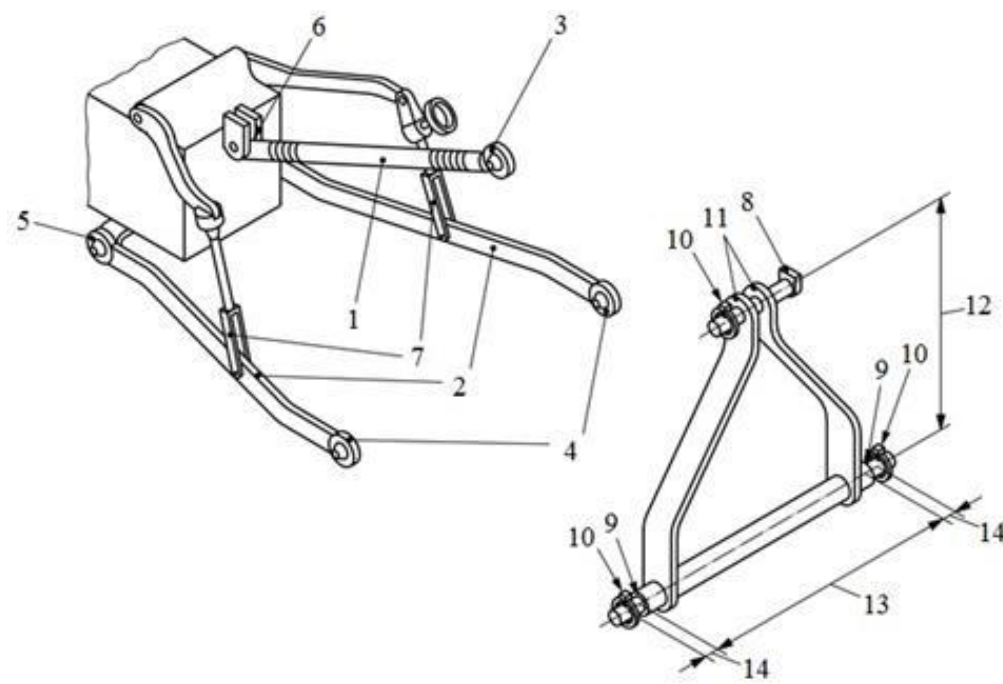
Cirkular se transportira nošenjem traktora. Podiže se u transportu i spušta u radni položaj hidraulikom. Priključen je na traktor u 3 točke pomoću klinova tzv. trospojna veza. Sustav za spajanje je standardiziran prema ISO 730-1 normi. Prva točka, gdje dolazi poteznica, predstavlja zapravo polugu s navojem za reguliranje nagibnog kuta samog priključka. Visina poteznice od tla je od 900 do 1000 mm. Preostale dvije točke priključka su zapravo dvije zadnje poluge na traktoru koje služe za podizanje i spuštanje priključka što se ostvaruje pomoću hidraulike. Raspon zadnjih priključnih poluga varira od 500 do 800 mm. Na kraju svake poluge nalazi se provrt kroz koji se pomoću klina osigurava veza. [19].



Slika 44. Ovješanje u 3 točke

Promjer klina d_1	Duljina spojnice B_1	Promjer klina d_2	Duljina spojnice B_2	Duljina od središnje osi traktora l_1
32	51	37,4	45	505

Tablica 3. Dimenzije priključka

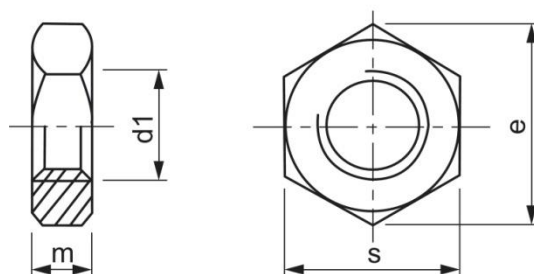


Slika 45. Traktorski priključak [20]

5.3 Konstrukcijski zahtjevi na vratila

5.3.1 Konstrukcijski zahtjevi na vratilo 1

Sukladno proračunu u poglavlju 3 određuje se krajnji oblik vratila 1. Vratilo 1 nosi ploču kruže pile, prirubnice pile, ležaje i remenicu. Potrebno je odrediti dužine rukavca vratila na koje dolaze pojedini elementi prema dimenzijama elemenata. Pila i prirubnice učvršćuju se šesterokutnom maticom lijevog navoja M27.

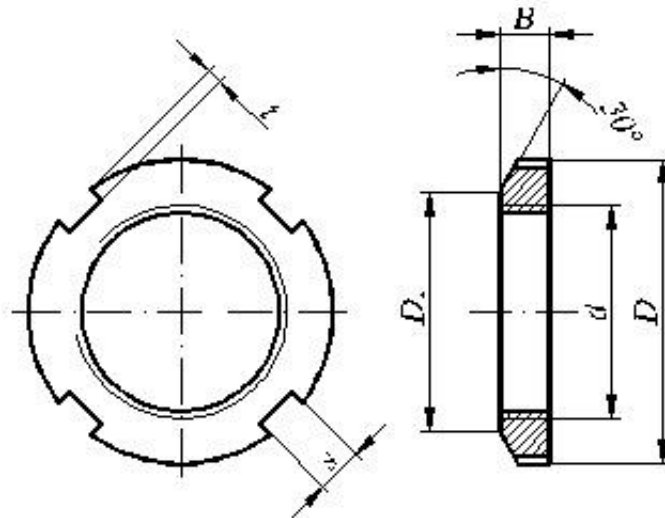


Slika 46. Shematski prikaz matice M27

Navoj	e (mm)	m (mm)	s (mm)
M27	47,3	20	41

Tablica 4. Dimenzije šesterokutne matice M27

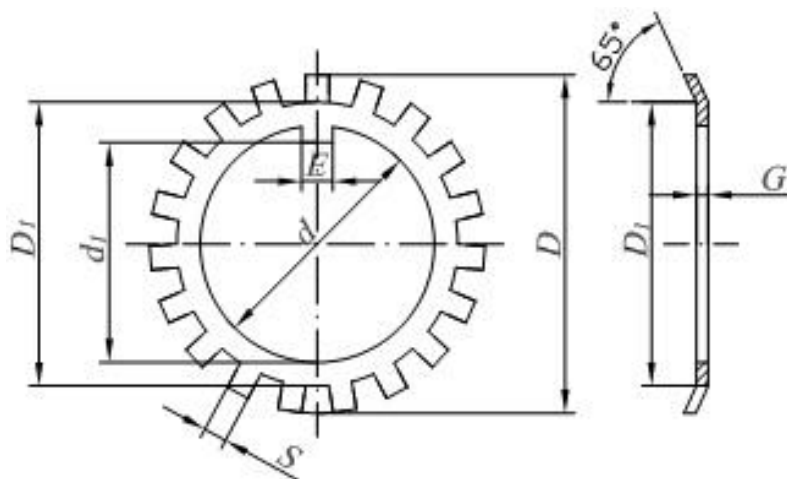
Na rukavcu remenice osiguranje pritiska na konusnim površinama osigurat će se maticom finog metričkog navoja. Uzete dimenzije osiguravajućeg lima i matice dane su u tablicama 5 i 6.



Slika 47. Shematski prikaz matice

Matica br.	Narez M	mm						Odgovara osigura- vajući lim br.
		d	D	D_1	B	s	t	
KM 6	M24x1,5	24	38	32	7	5	2	MB5

Tablica 5. Dimenzije odabrane matice M24

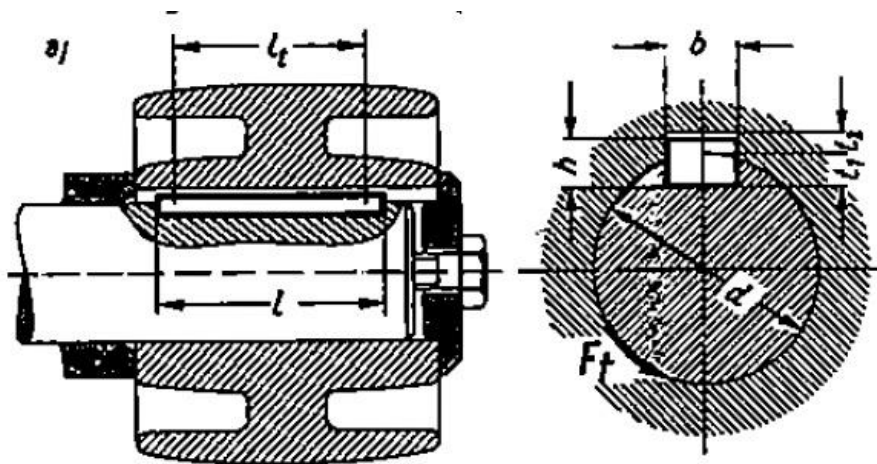


Slika 48. Shematski prikaz osiguravajućeg lima

Br.	mjere u milimetrima						
	d	d ₁	D	D ₁	E	S	G
MB5	24	22	42	32	5	5	1,25

Tablica 6. Dimenzije Odabranog lima za odgovarajuću maticu M24

Remenica i vratilo spojeni su uložnim perom. Uložno pero smješteno je u utor vratila i glavnine i to je spoj ostvaren oblikom. Dimenzije pera dane su u tablici 7

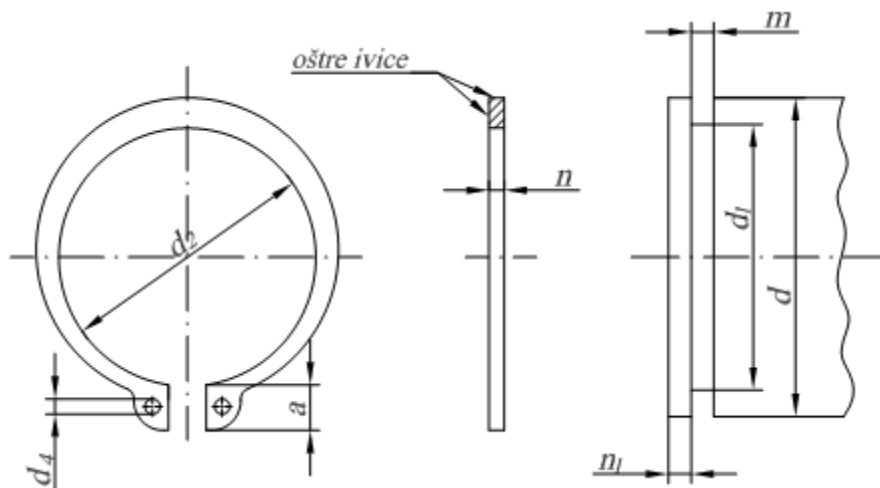


Slika 49. Shematski prikaz spoja s perom

Područje promjera od	Područje promjera do	b x h	t ₁	t ₂
30	38	10 x 8	5,0+0,2	3,3+0,2

Tablica 7. Dimenzije uložnog pera za promjer vratila 30 mm

Zbog moguće aksijalnog pomaka uslijed djelovanja sila na list pile, kućište vratila se dodatno osigurava uskočnikom (Seegerovim) osiguračem. Dimenzije prstenastog uskočnika dane su u tablici 8.

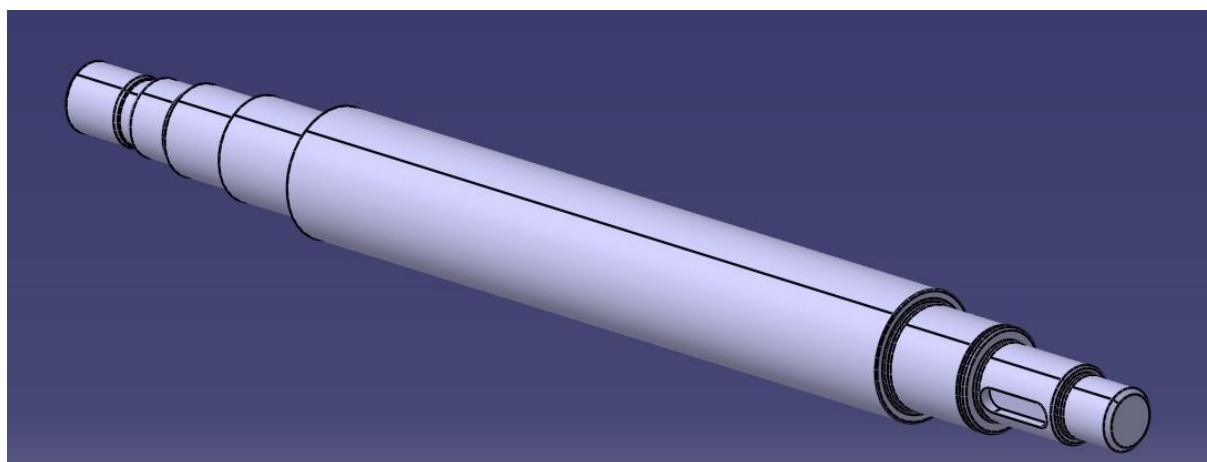


Slika 50. Uskočnik

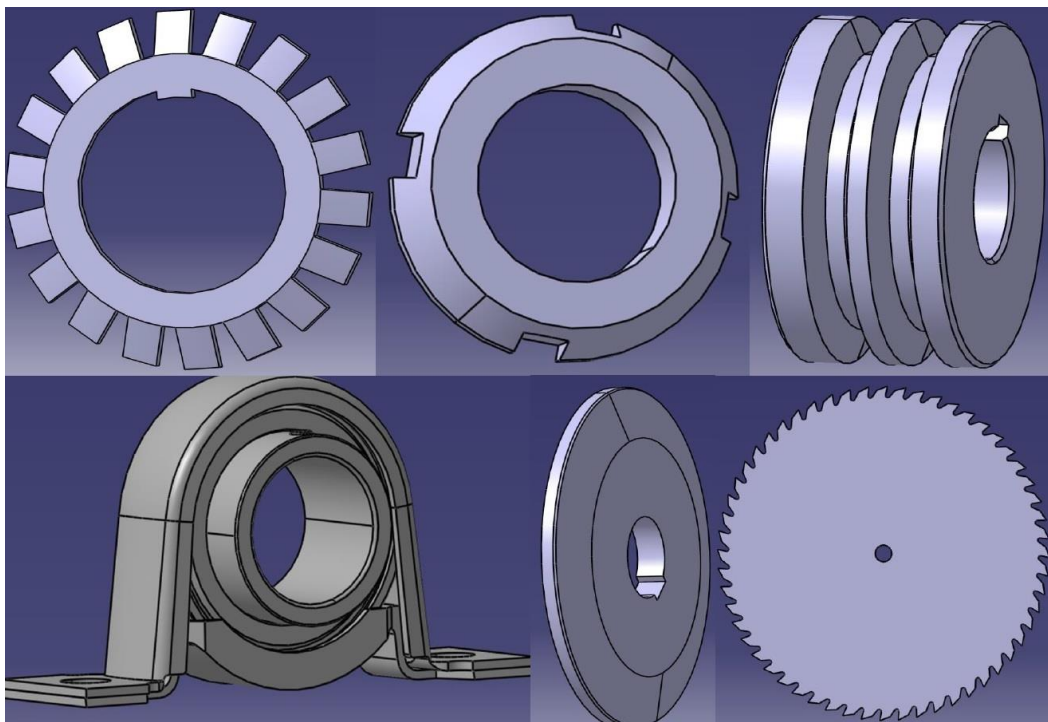
Promjer vratila d_1	n h11	a	b	d_1 h11 (h12)	d_2	d_4 H13	m H13 (H11)	n_1 min
40	1,75	5,8	4,5	37,5	36,5	2,5	1,85	2

Tablica 8. Dimenzije uskočnika za promjer vratila 40 mm

Sa poznati svim elementima na vratilu, može se izraditi 3D model vratila i elemenata te radionički crtež vratila. 3D modeli su prikazani na slikama, radionički crtež s detaljnim prikazom vratila nalazi se u prilogu. Modeli se izrađuju u softverskom paketu CATIA V5

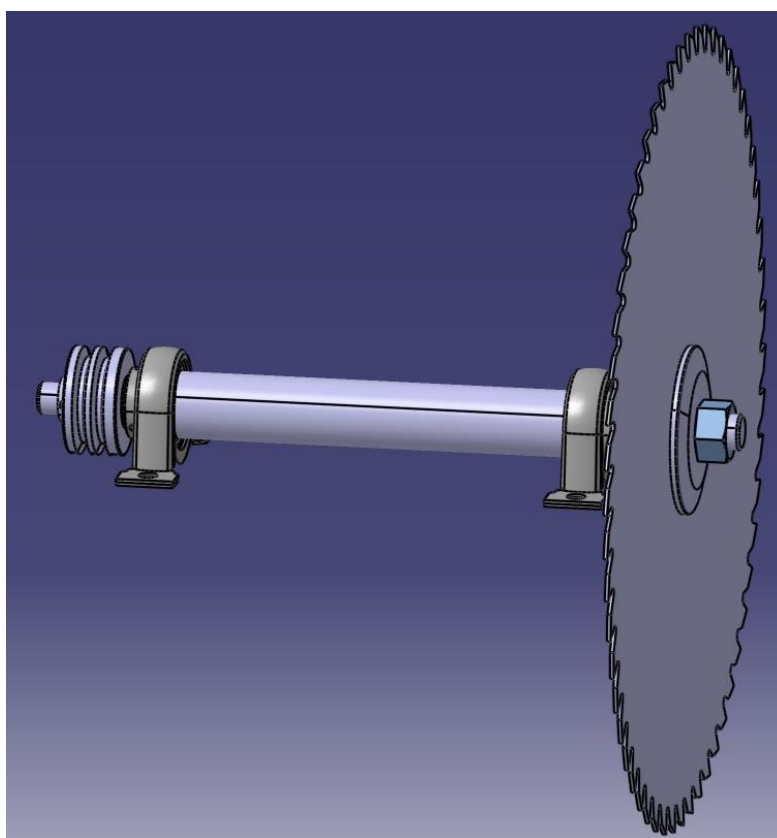


Slika 51. 3D model vratila 1



Slika 52. 3D modeli elemenata na vratilu 1

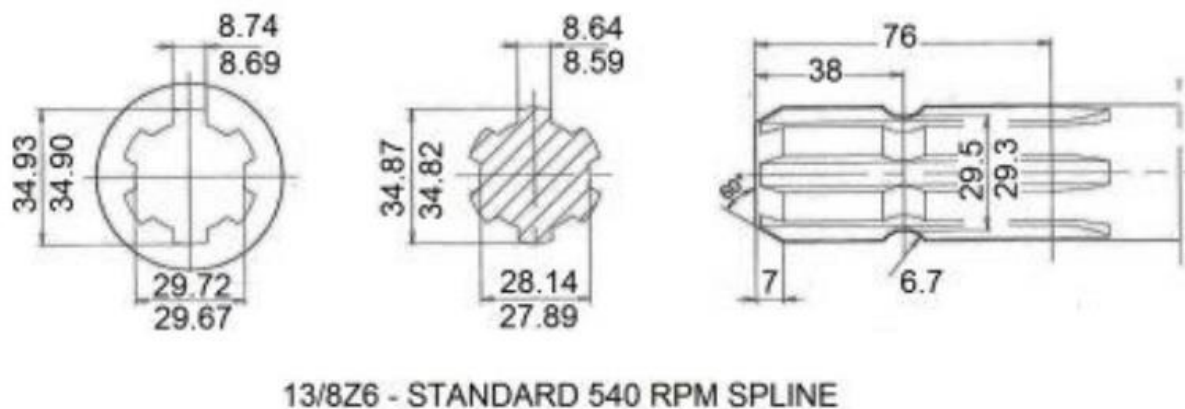
Sa nacrtanim svim elementima može se napraviti sklop vratila 1:



Slika 53. 3D model sklopa sa svim elementima na vratilu

5.3.2 Konstruktivski zahtjevi na vratilo 2

Prema pretpostavljenim dimenzijama vratila 2 u poglavlju 3 potrebno je odrediti konačni izgled i dimenzije vratila. Vratilo se priključuje na kardansko vratilo traktora, stoga mora imati odgovarajući standardni klinast oblik.



Slika 54. Standardni oblik priključka

Također prema odabranim kućištima ležaja i odabranom remenicom, potrebno je odrediti dužine rukavca vratila. Remenica je kao i na prethodnom vratilu osigurana maticom finog navoja. Dimenzije osiguravajućeg lima i matice nalaze se u tablici:

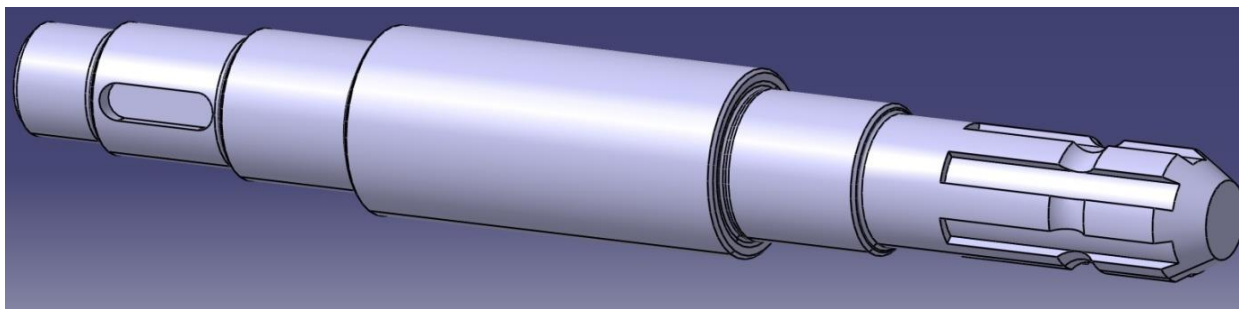
Matica br.	Narez M	mm						Odgovara osigura- vajući lim br.
		d	D	D_1	B	s	t	
KM 6	M30x1,5	30	45	38	7	5	2	MB6

Tablica 9. Dimenzije odabrane matice M30

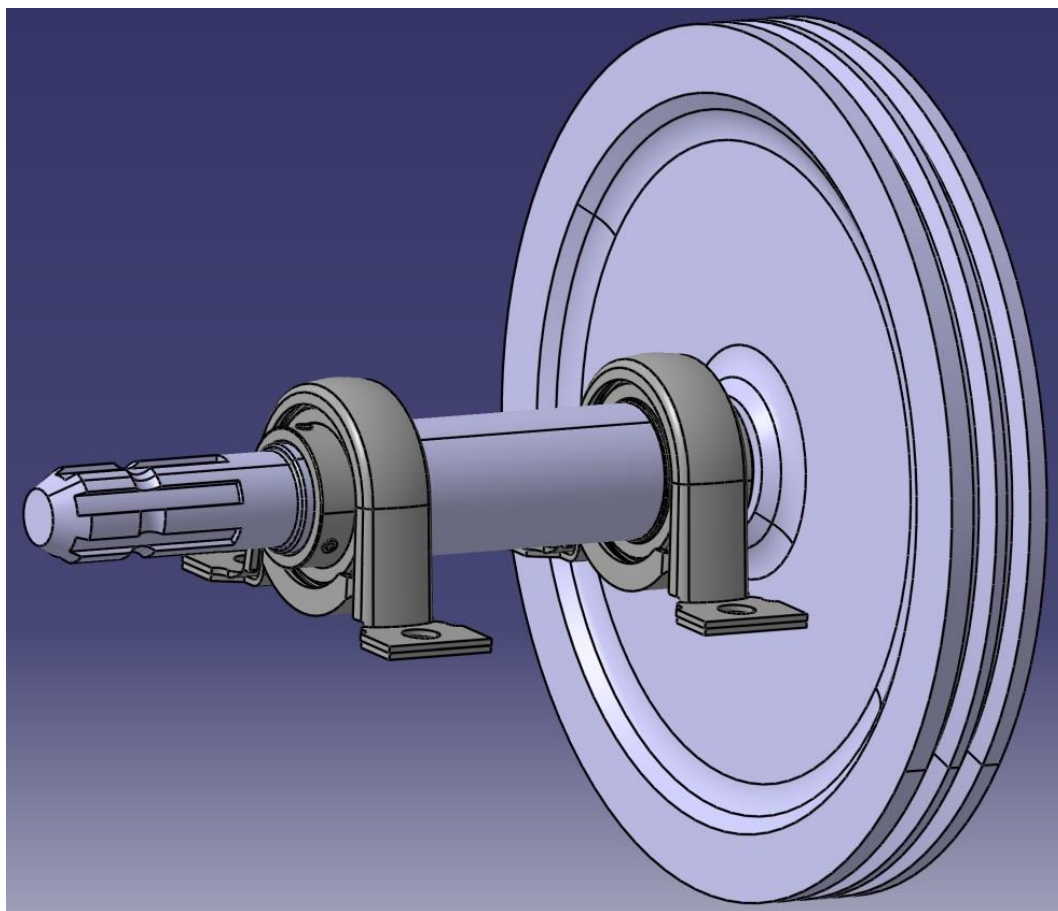
Br.	mjere u milimetrima						
	d	d_1	D	D_1	E	S	G
MB6	30	27,5	49	38	5	5	1,25

Tablica 10. Dimenzije Odabranog lima za odgovarajuću maticu M30

Remenica i vratilo spojeni su uložnim perom. Dimenzije pera iste su kao kod vratila 1. Sa ponzatim svim elementima na vratilu, može se nacrtati konačni izgled vratila 2



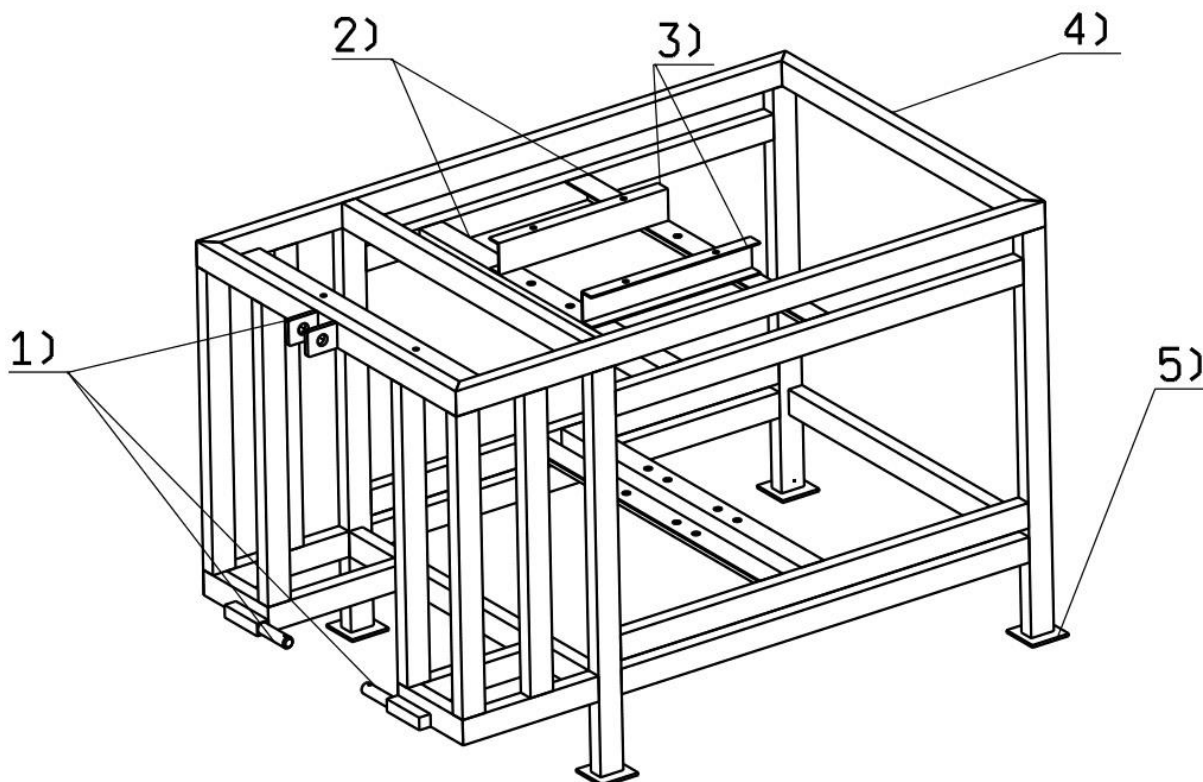
Slika 55. CAD model vratila 2



Slika 56. 3D model sklopa vratila 2 i elemenata

5.4 Konstrukcijski zahtjevi na kućište stroja

5.4.1 Okvirna konstrukcija

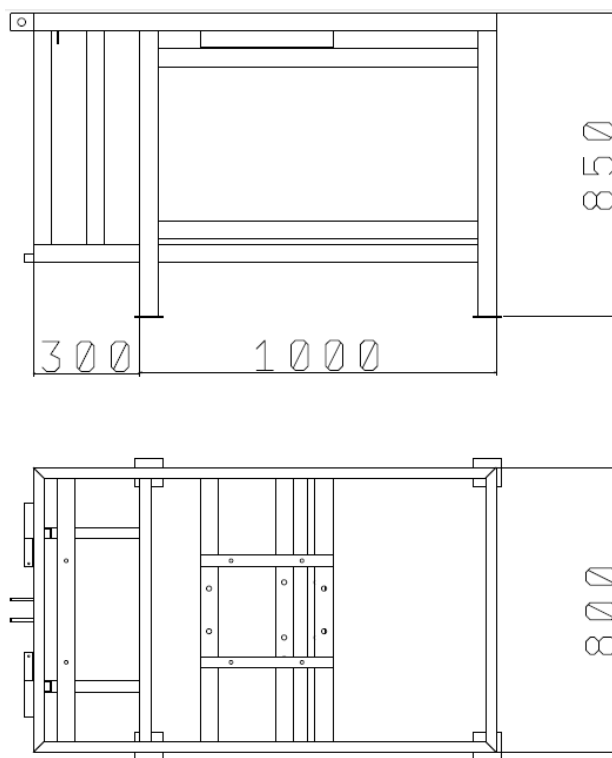


Slika 57. Okvirna konstrukcija cirkulara

Komponente konstrukcije:

- 1) Standardni sustav za spajanje na traktor
- 2) L profil cijevi 50x50x3
- 3) U profil cijevi 60x30x3
- 4) Kvadratni profil cijevi 50x30x3
- 5) Stope konstrukcije 70x70x5

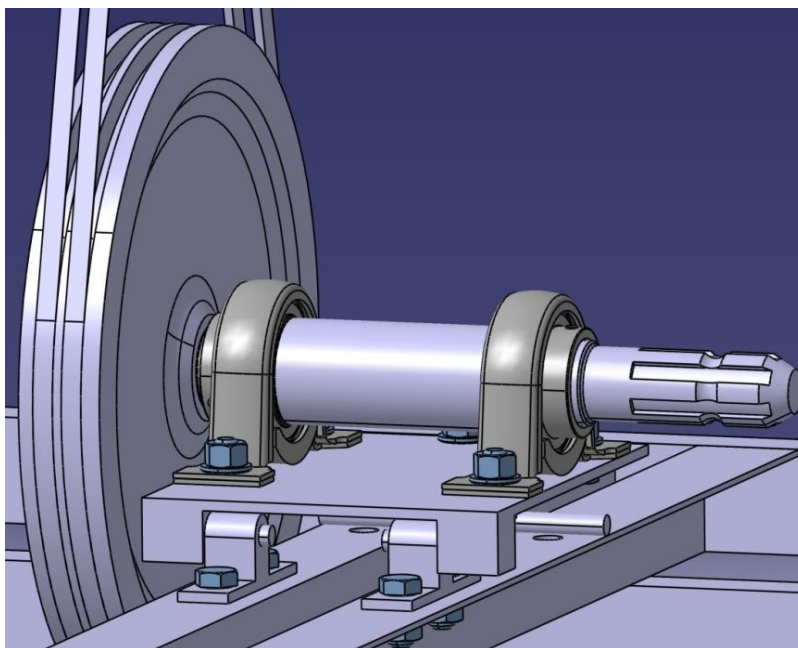
Okvir konstrukcije je čine zavarene cijevi kvadratnog profila. Sa prednje strane nalaze se zavareni priključci za traktor. Poprečne cijevi L profila nose vratila stroja. Kod konstrukcije okvira potrebno je voditi računa kako bi osni razmak vratila bio jednak proračunskom. Gornji U profili nose klizni stol. Visina nogu konstrukcije je podesiva.



Slika 58. Osnovne dimenzije Okvirne konstrukcije

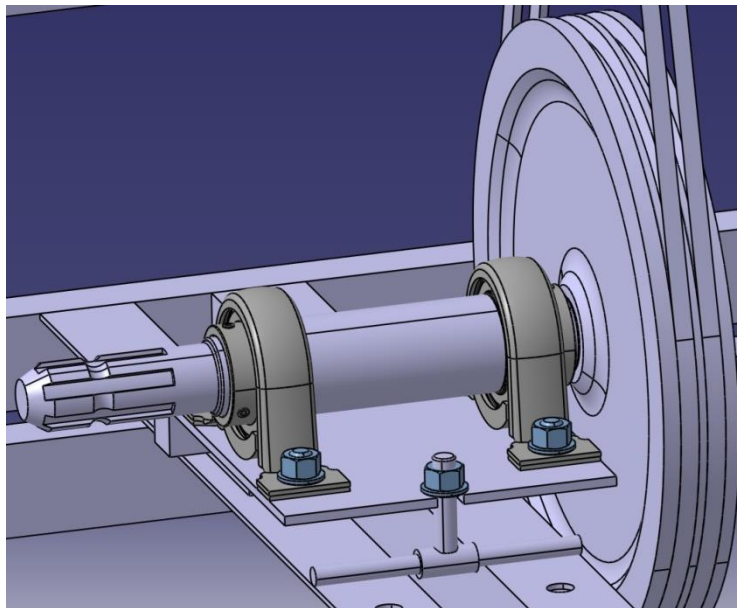
5.4.2 *Mehanizam za stezanje remena*

Mehanizam za stezanje remena regulira udaljenost osi vratila. Standardne dužine remena rijetko odgovaraju potrebnoj osi vratila pa je remen potrebno pred natezati. Također remen nakon dužeg rada postaje istegnut i istrošen te ka je potrebno nategnuti.



Slika 59. Mehanizam stezanja remena

Kako je prikazano na slici 59 vratilo je pričvršćeno na ploču koja se nalazi na uležištenim osovinama.

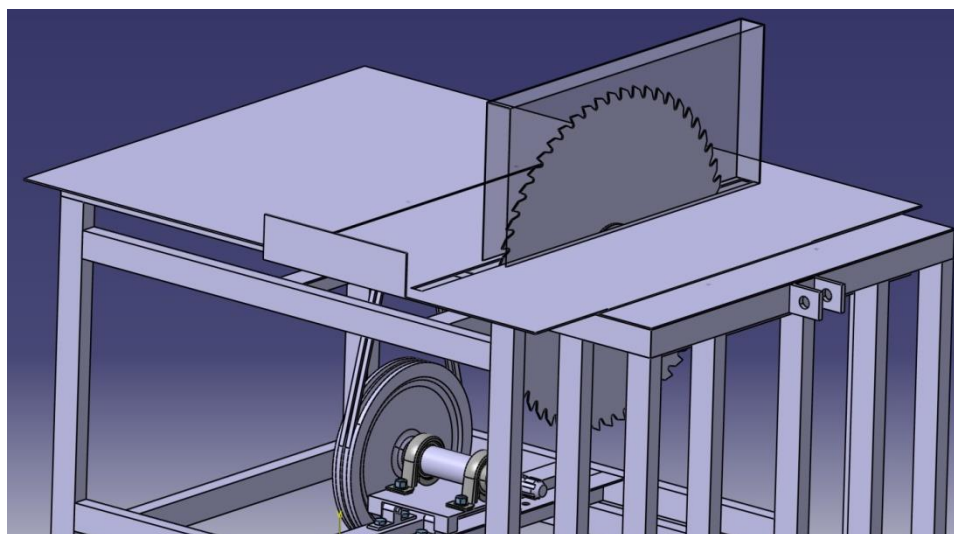


Slika 60. Pritezanje remena

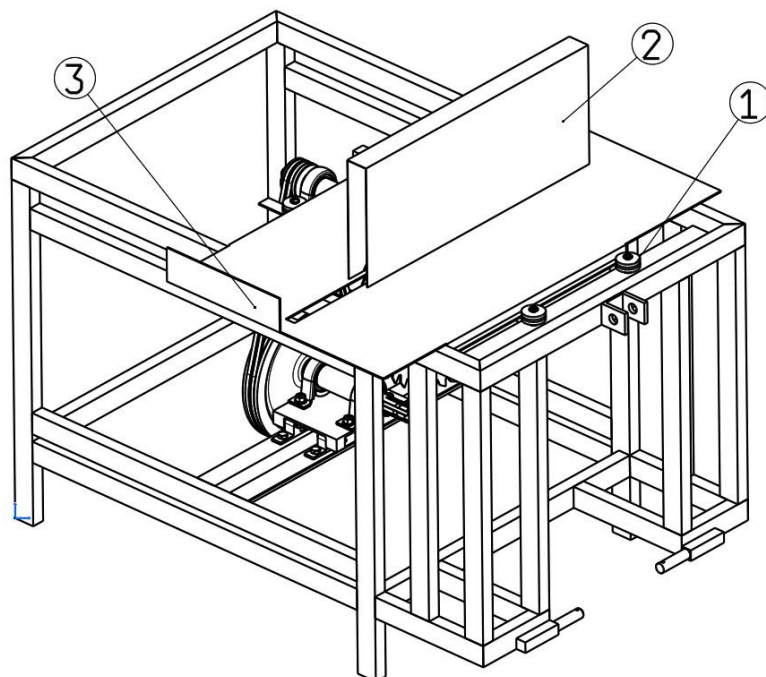
Nosiva ploča vratila steže se maticom koja se nalazi na zateznom vijku. Vijak je zavaren na konstrukciju

5.4.3 Radni stol

Radni stol mora omogućiti prihvat trupaca dužine 1m i promjera 200 mm. Dimenzije radnog stola su 1300x1020 mm. Stol se sastoji od 2 djela. Jedan dio stola je pomičan i služi za navođene obratka na pilu. Ostatak stola pričvršćen je za konstrukciju vijcima.

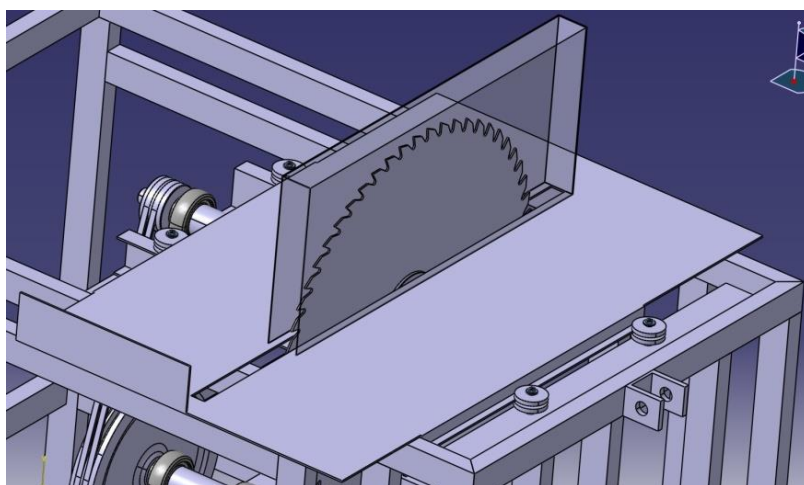


Slika 61. Radni stol



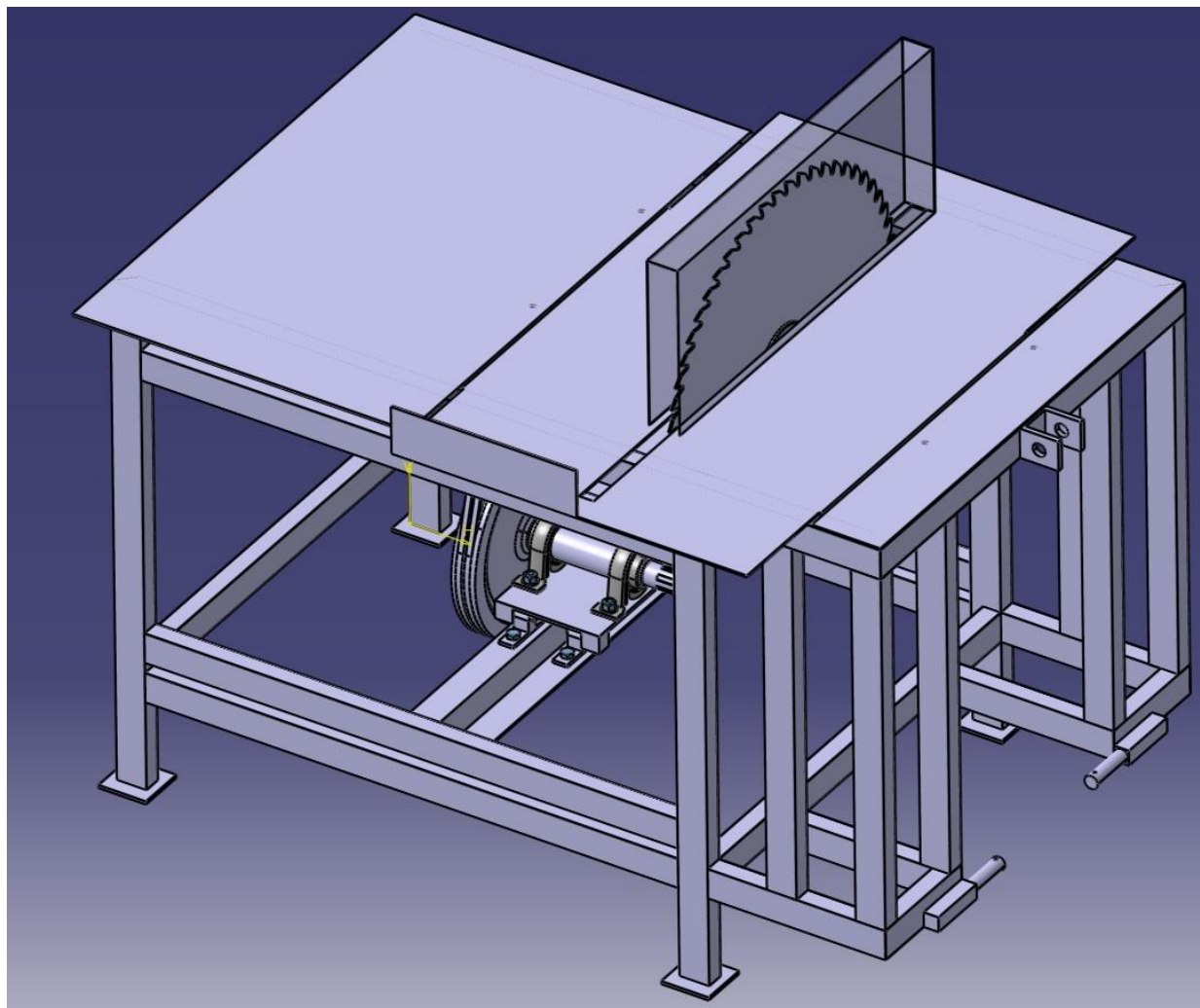
Slika 62. Shematski prikaz kliznog stola

Klizni dio stola dimenzija je 600x1020 mm. Ploča lima kliznog stola smještena je između 4 valjaka (sl.62 br 1) pomoću kojih putuje zajedno s obratkom prema pili. Klizni dio stola smješten je oko pile te ima izrezan procijep za pilu. Dužina procijepa je 920 mm. Iz sigurnosnih razloga pomak stola je ograničen. Kada stol dođe u krajnji ispruženi položaj ploča stola zaustavlja se na cijevi konstrukcije te osigurava siguran rad. Konstrukcija je izvedena kao graničnik koji ograničava dužinski rez od 220 mm. Na kliznom stolu se nalazi i korito za lakši prihvat obratka (sl 62. br 3) i štitnik pile (sl 62. br 2). Štit pile pomiče se skupa sa stolom te tako pruža sigurnost tijekom rada.



Slika 63. Prikaz mehanizma za zaustavljanje stola

Detaljnoum razradoum kocepta stroja, uzimajući u obzir svaki vijak i maticu, dobiva se i konaća verzija cirkulara prikazana na slici 64:



Slika 64. Prikaz složenog uređaja

6 ZAKLJUČAK

U završnom radu razrađeno je detaljno konstrukcijsko rješenje stroja za rezanje drva na traktorski pogon. Zadovoljeni su svi traženi kriteriji definirani u zadatku završnog rada. Nakon analize tržišta stvoren je koncept koji najbolje odgovara potrebama zadataka. Stroj je konstruiran kako bi bio što jednostavniji za rukovanje, održavanje i izradu. Jednostavna konstrukcija dovodi i do niže cijene stroja, vodeći računa o maksimalnoj zaštiti operatera pri radu za strojem. Zbog složenosti teme završnog rada imao sam priliku iskoristiti i prikazati znanja i vještine stečene tijekom studija. Tako je napravljen detaljni konstrukcijski proračun koji uključuje proračun snage za pogon stroja, izbor i proračun prijenosa snage, dimenzioniranje vratila, konstrukciju vratila po kriteriju čvrstoća i vibracija. U sklapanju stroja vodilo se računa o svakom detalju kako bi stroj bio funkcionalan. Detaljno je prikazan i objašnjeno način učvršćivanja elemenata na vratilo, odabir tolerancija i dosjeda, odabir načina uleženja vratila te spajanje elemenata stroja. Izrađen je i 3D model sa svim komponentama u programskom paketu CATIA V5. Na priloženom radioničkom crtežu vratila i sklopnom crtežu u prilogu vidljiva je detaljna razrada koncepta.

7 PRILOZI

CD-R disc

Tehnička dokumentacija

8 LITERATURA

- [1] <https://zir.nsk.hr/islandora/object/etfos%3A1502>
- [2] http://repozitorij.fsb.hr/8950/3/Medi%C4%87_2018_diplomski.pdf
- [3] V. Goglia: Strojevi i alati za obradu drva 1. dio, Zagreb 1994
- [4] <https://zir.nsk.hr/islandora/object/fsb%3A2744>
- [5] Predložak Vratilo – FSB, zavod za konstruiranje – Katedra za elemente strojeva i konstrukcija
- [6] http://repozitorij.fsb.hr/7528/1/Nekic_2017_završni_preddiplomski.pdf
- [7] <http://www.auto-horvat.hr/oprema-za-sumarstvo/kruzne-pile-krpan>
- [8] https://uniforest.si/hr/proizvodi/kruzne_pile/81/wka_700/
- [9] <https://www.agrariabanovac.hr/grupa/cirkulari-za-piljenje-drva>
- [10] Kordun, alati za obradu drva, Karlovac, 2010
- [11] Vinski Juraj, Katalog 2013, Karlovac, 2013
- [12] Decker, K. H.: Elementi strojeva, Tehnička knjiga Zagreb, 1975.
- [13] www.au.rs-online.com
- [14] <http://www.industrialbearings.com.au/uploads/catalogs/pulleys>
- [15] Z. Horvat: Vratilo proračun, Fakultet strojarstva i brodogradnje
- [16] SKF priručnik za ležaje, GIPA, Zagreb
- [17] Strojarski priručnik, Bojan Kraut, Tehnička knjiga zagreb 1976.
- [18] http://repozitorij.fsb.hr/2199/1/22_02_2013_Tomislav_Zajec_završni_rad.pdf
- [19] <https://zir.nsk.hr/islandora/object/fsb%3A3951>
- [20] ZETOR, Upute za posluživanje traktora, Zetor, 1998