

KONSTRUKCIJA TANJURAČA SA ŠTAPNIM OSJETNIKOM

Perinac, Božidar

Undergraduate thesis / Završni rad

2020

Degree Grantor / Ustanova koja je dodijelila akademski / stručni stupanj: **Karlovac University of Applied Sciences / Veleučilište u Karlovcu**

Permanent link / Trajna poveznica: <https://um.nsk.hr/um:nbn:hr:128:151931>

Rights / Prava: [In copyright](#)/[Zaštićeno autorskim pravom.](#)

Download date / Datum preuzimanja: **2025-03-12**



VELEUČILIŠTE U KARLOVCU
Karlovac University of Applied Sciences

Repository / Repozitorij:

[Repository of Karlovac University of Applied Sciences - Institutional Repository](#)



zir.nsk.hr



DIGITALNI AKADEMSKI ARHIVI I REPOZITORIJI

KONSTRUKCIJA TANJURAČA SA ŠTAPNIM OSJETNIKOM

Perinac, Božidar

Undergraduate thesis / Završni rad

2020

Degree Grantor / Ustanova koja je dodijelila akademski / stručni stupanj: **Karlovac University of Applied Sciences / Veleučilište u Karlovcu**

Permanent link / Trajna poveznica: <https://um.nsk.hr/um:nbn:hr:128:151931>

Rights / Prava: [In copyright](#)/[Zaštićeno autorskim pravom.](#)

Download date / Datum preuzimanja: **2023-02-15**



VELEUČILIŠTE U KARLOVCU
Karlovac University of Applied Sciences

Repository / Repozitorij:

[Repository of Karlovac University of Applied Sciences - Institutional Repository](#)



zir.nsk.hr



DIGITALNI AKADEMSKI ARHIVI I REPOZITORIJI

**VELEUČILIŠTE U KARLOVCU
STROJARSKI ODJEL
STROJARSKE KONSTRUKCIJE**

BOŽIDAR PERINAC

**KONSTRUKCIJA TANJURAČA SA
ŠTAPNIM OSJETNIKOM**

ZAVRŠNI RAD

Mentor:

dr.sc. Josip Hoster, prof. v.p.

Karlovac, 2020.

**KARLOVAC UNIVERSITY OF APPLIED SCIENCES
MECHANICAL ENGINEERING DEPARTMENT
PROFESSIONAL UNDERGRADUATE STUDY OF
MECHANICAL ENGINEERING**

BOŽIDAR PERINAC

**CONSTRUCTION OF HARROWS
WITH SENZOR**

FINAL PAPER

Mentor:

dr.sc. Josip Hoster, prof. v.p.

Karlovac,2020

Sažetak:

Cilj ovog rada je konstruiranje tanjurača sa štapnim osjetnikom. Obrada tanjuračama je jeftinija od ostalih alternativa kao što su košenje ili malčanje. Također obrada tanjuračama uništava korove, rahli zemlju, omogućuje nagrtanje ili odgrtanje zemlje i ekološka je jer se ne primjenjuju herbicidi. Princip tanjuranja je jednostavan. Metalni rotirajući diskovi prodiru u zemlju i prevrću i usitnjavaju zemlju. Pritom sijeku korove. Tanjuranje zamjenjuje kopanje motikom. Ako je mlada i slaba vočka ispred nje se mora postaviti stup za koji će štapni osjetnik moći reagirati. Ograničenja vočnjaka su razdaljina između vočaka. Ako su vočke preblizu treba smanjiti brzinu traktora. Tanjurača mora se kopčati na standardne priključke traktora. Potrebna snaga traktora minimalno 18 kW. Pogon pumpe je standardno kardansko vratilo. Krajnji proizvod mora biti jednostavan za uporabu i kompaktilan za velik broj traktora. Također će biti izrađen sa kućnim alatima to jest što jednostavnije konstrukcije radi manje cijene.

Sadržaj :

1. Uvod.....	1
2. Dijelovi baterije.....	2
3. Konstrukcija baterije.....	4
3.1. Pomična baterija.....	4
3.2. Odabir pumpe.....	9
3.3. Konstrukcija revolvera.....	18
3.4. Dugačka greda.....	22
3.5. Jaram.....	26
4. Regulacija.....	32
5. Zaključak	36

Popis slika

Slika 1. Prosječno hrvatsko poljoprivredno vozilo [1].....	1
Slika 2 . Nazubljeni disk [2]	2
Slika 3 . Okrugli disk [3].....	2
Slika 4. Odstojnik [4].....	3
Slika 5. Osovina [5]	3
Slika 6. Model baterije u CATIA.....	4
Slika 7. Odstojnik sa prstenom	5
Slika 8 . Prikaz sastavljanja ležajnog sklopa	6
Slika 9. Nosac ležaja	7
Slika 10.Regulaciona poluga [11].....	8
Slika 11. Geometrija nosača ležaja	9
Slika 12. Hidraulični cilindar [11].....	10
Slika 14. Performanse cilindra.....	11
Slika 15. Sat rada traktora IMT 533 [12].....	12
Slika 16 . Izvod iz uputstva za korištenje traktora IMT 533 [13].....	13
Slika 17. Pumpa [11]	15
Slika 18 . Izgled pumpe [11]	16
Slika 19 . Ženski multiplikator [11].....	16
Slika 20. Nosač multiplikatora [11]	17
Slika 21. Osigurač [6]	18
Slika 22. Aksijalni ležaj	19
Slika 23 Prikaz revolver osovine.....	20
Slika 24. Revolver	21
Slika 25. Idejno rješenje	22
Slika 26. Poprečni presjek duge grede.....	24
Slika 27. Duga greda.....	25
Slika 28. Jaram.....	26
Slika 29 . Tražena debljina zavara	28
Slika 30 .Kategorizacija veličine priključak ovisno o snazi traktora [9].....	29
Slika 31. Mjesto kopčanja poteznice	30
Slika 33. Izgled razvodnika na sajlu [11]	32
Slika 33. Dimenzije razvodnika [11].....	33
Slika 34. Shematski prikaz razvodnika [11]	33

Slika 35. Regulacijska shema.....	34
Slika 36. Hidraulična shema.....	35

1. Uvod

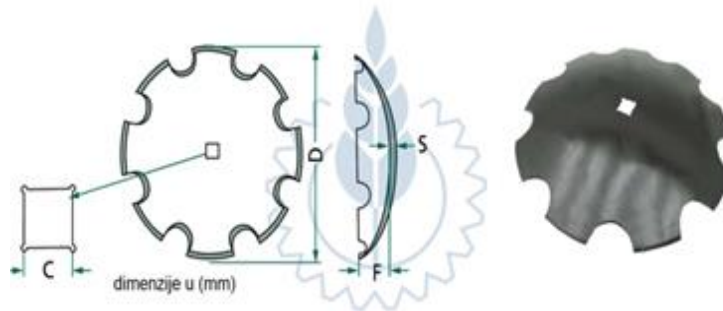
Vočarske tanjurače služe za primjenu u vočarstvu. Operacija tanjuranja je površinska operacija sa ciljem uništavanja korova. Obavlja se strojevima zvane tanjurače. One se jednostavno priključuju na traktor i vuku sa sobom. Njihov radni princip je jednostavan. One sa svojim diskovima prodiru u tlo i sijeku tlo i korove. U vočnjacima se stabla sade u redove i zbog krošanja nije moguće kretati se sa traktorom ispod ili blizu stabala. Zbog toga radni organ tanjurača mora imati mogućnost zaobilaženja stabala. Također se mogu koristiti bilo gdje drugdje gdje je takva potreba a uvjeti omogućuju. Mogu se okapati sve kulture koje se sade u redove sa dovoljnim razmakom između pojedinim biljaka radi isplativosti posla. Sa povećanjem kuta diskova mogu se koristiti za nagrađivanje. Meni je cilj u ovom radu prikazati njihovu konstrukciju sa naglaskom na jednostavnost izvedbe radi smanjenja cijene i sa ciljem da bilo koji čovjek sa minimalnom opremom i znanjem uspije složiti sa minimalnom opremom. Normalno to podrazumijeva da će biti prilagođene starijoj mehanizaciji koja je svakodnevica hrvatskog seljaka. To ne znači da je starija mehanizacija inferiornija novijoj. Naprotiv ona je sa svojom jednostavnošću održavanja i uporabe i mehaničkom pouzdanošću daleko ispred modernijih traktora koji sa svojim sistemima, nemogu da izdrže zub vremena. Nadalje velik problem kroz ovaj rad će biti određivanje ulaznih opterećenja zbog čega neće moći sve dimenzije biti potkrijepiti numeričkim dokazima. Ali uz mnogo konzultiranja sa ljudima iz struke i taj problem će biti riješen.



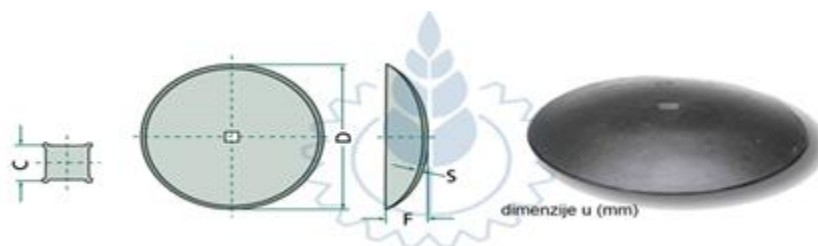
Slika 1. Prosječno hrvatsko poljoprivredno vozilo [1]

2. Dijelovi baterije

Osnovni dio glave su diskovi. Diskovi su standardni i lako nabavljivi. Moguće ih je nabaviti u trgovinama ali i stari korišteni mogu biti sasvim zadovoljavajući ako ne pokazuju preveliku istrošenost. Njihova istrošenost se manifestira na dva načina. Prvi način je očiti lom koji se rijetko događa. Drugo je istrošenost vanjskog ruba čime se smanjuje promjer čime se smanjuje dubina prodiranja u zemlju. Diskovi u sredini imaju kvadratični izrez. Kroz kvadratični izrez prolazi osovina. Dimenzija osovine ima više. Postoje okrugli i nazubljeni diskovi.



Slika 2 . Nazubljeni disk [2]



Slika 3 . Okrugli disk [3]

Između diskova se stavljaju odstoynici. Njihov zadatak je diskovi drže razmak i oni drže diskove uspravne . Oni kroz sebe imaju kvadratični izrez jer kroz njih prolazi osovina.



Slika 4. Odstojnik [4]

Cijeli sklop je povezan osovinom. Osovina je četvrtasta. Ona prolazi kroz disk, odstojnik i sklop sa ležajevima. Osovina je na jednom kraju šira pa nema potrebe navoja i matica na dvije strane čime se povećava jednostavnost i smanjuje cijena.

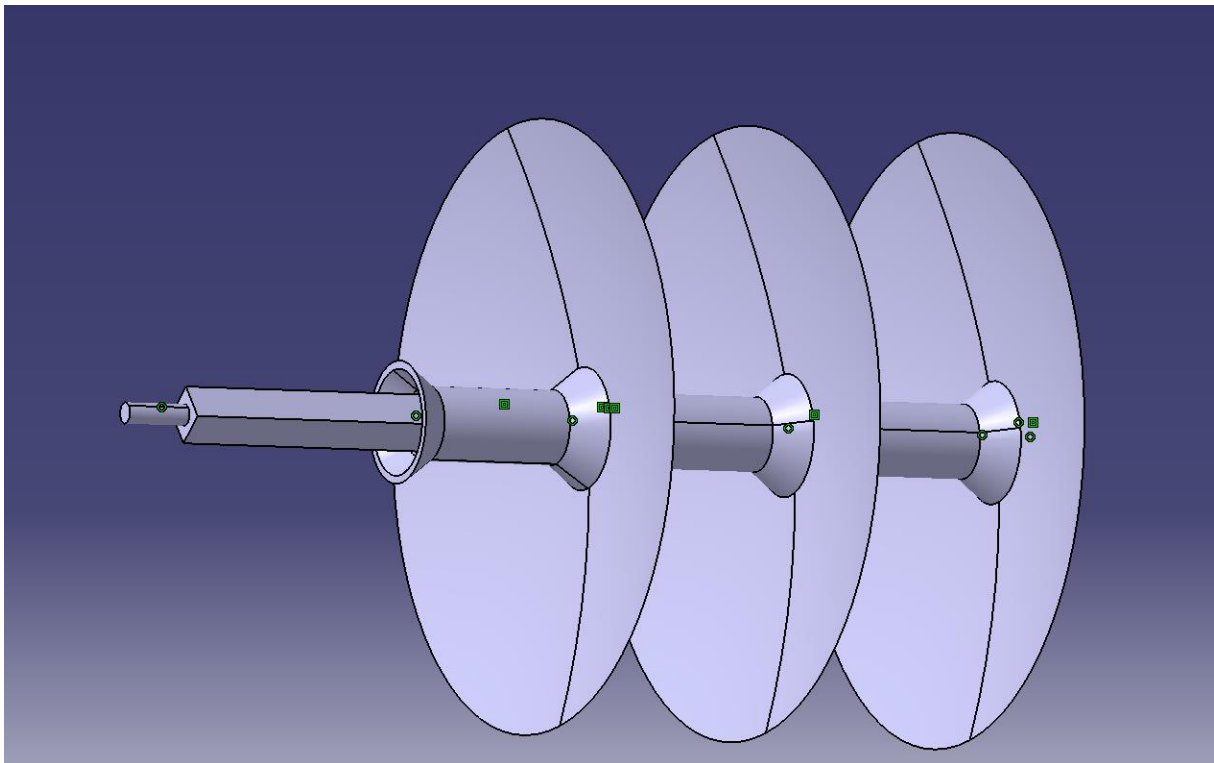


Slika 5. Osovina [5]

3. Konstrukcija pomične baterije

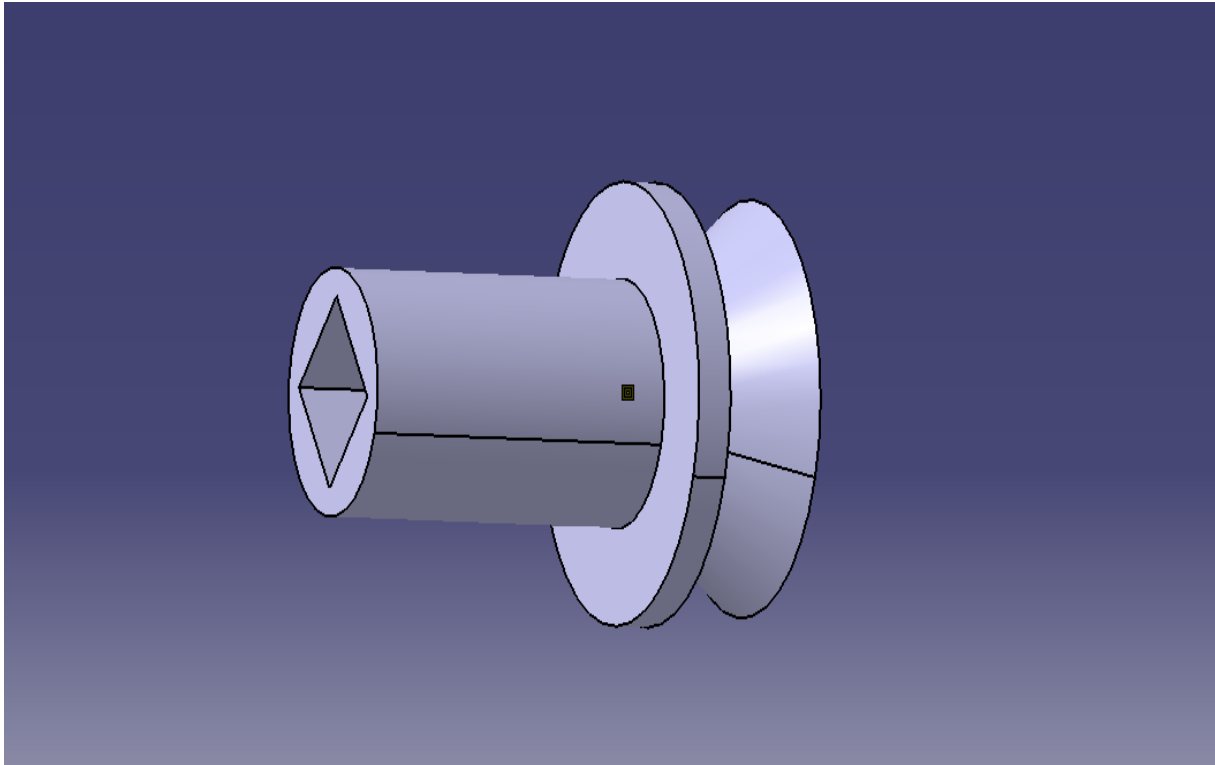
3.1. Pomična baterija

Na običnim tanjuračama baterije se slažu konstrukciju gdje imaju ograničeno zakretanje. Prilikom rada nije moguće zakretati baterije. To je moguće samo prilikom stajanja. Pomična baterija mora omogućiti zakretanje po kružnom luku jer prilikom pravocrtnog gibanja traktora je to dovoljno da se izbjegne predmet koji želimo izbjeći.



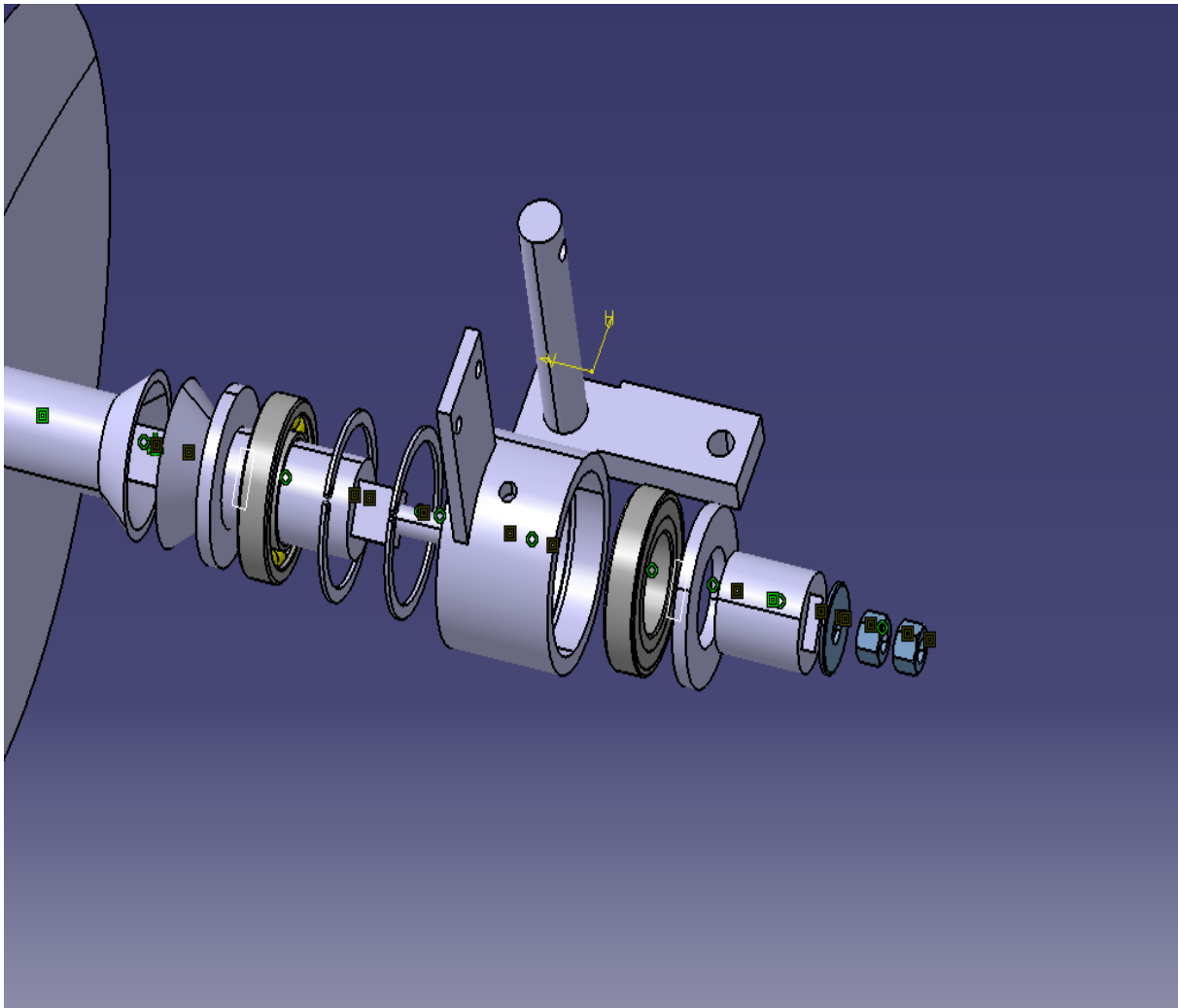
Slika 6. Model baterije u CATIA

Ovaj sklop je brzo i jednostavno sastavljiv. Također treba imati ovakva dva sklopa sa diskovima kontra okrenutima radi nagrtanja u jednom smjer i razgrtanja u drugom smjeru. Moguće je rastaviti ovaj sklop i samo zakrenuti diskove ili napraviti jednu drugu bateriju koja se rastavi na spoju revolver glave i nosača ležaja.



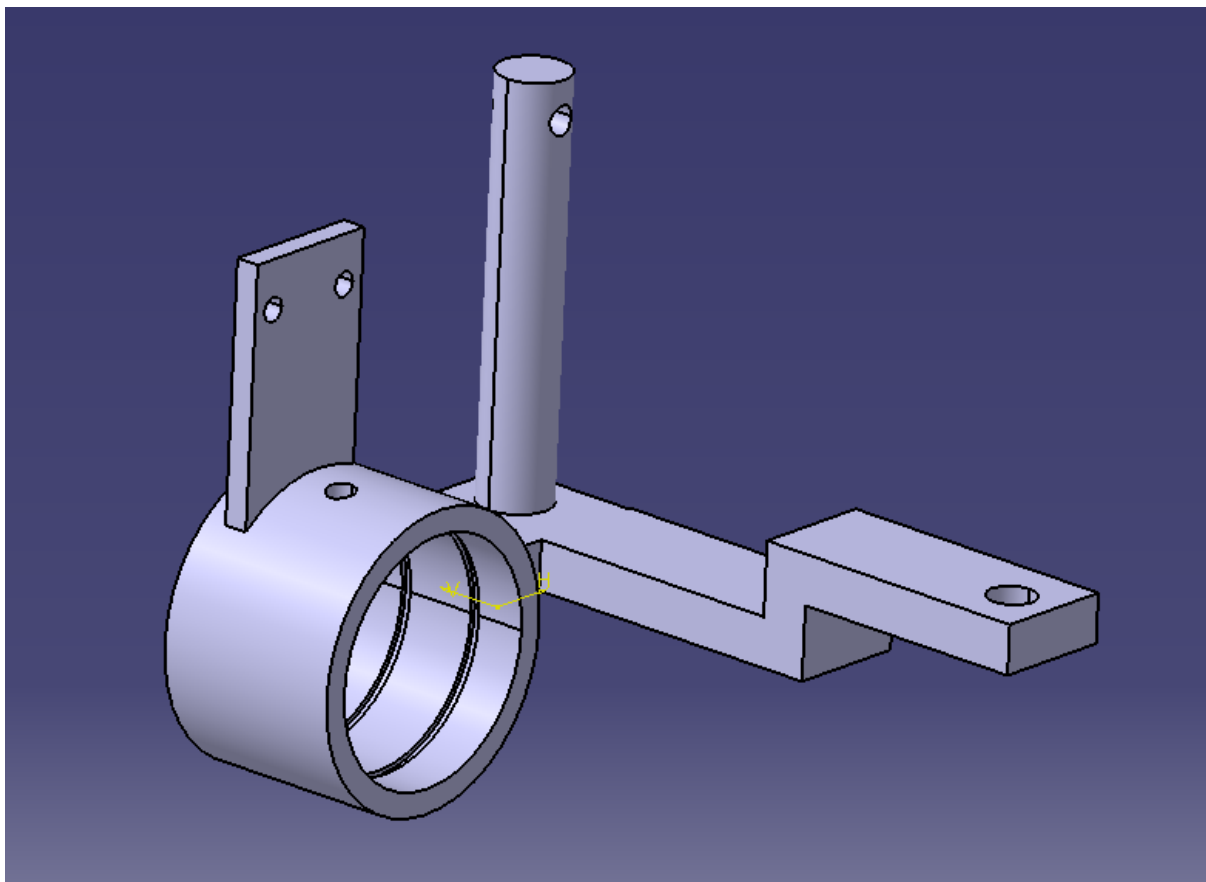
Slika 7. Odstojnik sa prstenom

Od običnog odstojnika se odreže jedan kraj, navari kružni prsten koji služi kao oslonac ležaj i zatvara cijeli sklop sa ležajom od prodora vanjskih nečistoća. Odstojnik se nakon toga poravna na $\varnothing 55$. Zbog nemogućnosti određivanja sila odabir ležaja će biti prema promjeru osovine. Ležaj će morati nositi aksijalnu i radijalnu silu. Odabirem SKF 7211 BEP. To je ležaj sa kosim dodirom. Posebnost tog ležaja da može nositi aksijalnu silu u samo jednom smjeru pa prilikom montaže mora biti okrenut na pravu stranu. Zbog toga moraju biti ugrađena dva ležaja.



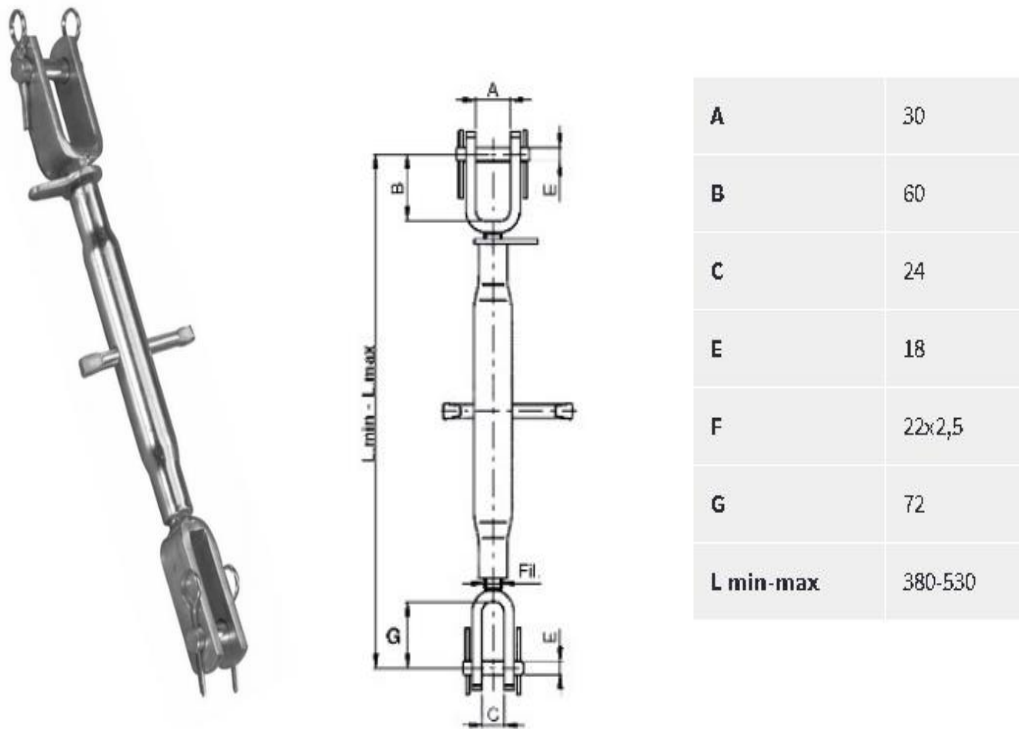
Slika 8 . Prikaz sastavljanja ležajnog sklopa

Prvo se, sa lijeva na desno, ugrađuje odstoynnik sa prstenom. Na njega se navlači lijevi ležaj. Preko svega se navlači kučica u kojoj su segeri već ugrađeni (segeri se mogu staviti i kasnije ali ovako je lakše) pa desni ležaj. Onda se se stavlja poklopac kučišta ,odstoynnik i podloška. Dvije kontra matice idu radi zaštite od odvrtanja. Na kučištu je provrt za montažu mazalice. Sa ležaja treba skinuti unutarnji zaštitni lim da bi mast mogla prodirati u kuglice.



Slika 9. Nosac ležaja

U nosaču ležaja su smješteni ležaji. On se zakreće i prenosi gibanje na bateriju. Njegovi bitni dijelovi su nosač ticala i nosač zakretne osovine. Zbog brze i jednostavne potrebe za rastavljanje nosač je pričvršćen za revolver sa standardnim osiguračem. Najveći promjer kojeg može osigurač osiguravati je 30 mm pa će zbog toga vertikalna osovina biti tog promjera. Nosač ticala je senzorni element pa njegovo opterećenje nije veliko. Pored vertikalne osovine je provrt na koji se priključuje regulirajuća osovina. Promjer je određen debljinom svornjaka a debljina svornjaka promjerom rupe na regulirajućoj osovini. Regulirajuća osovina je element koji se može u većini poljoprivrednih trgovina. Ako dođe do nekih nepravilnosti preko regulirajuće osovine se može izmijeniti kut između duge grede i baterije .



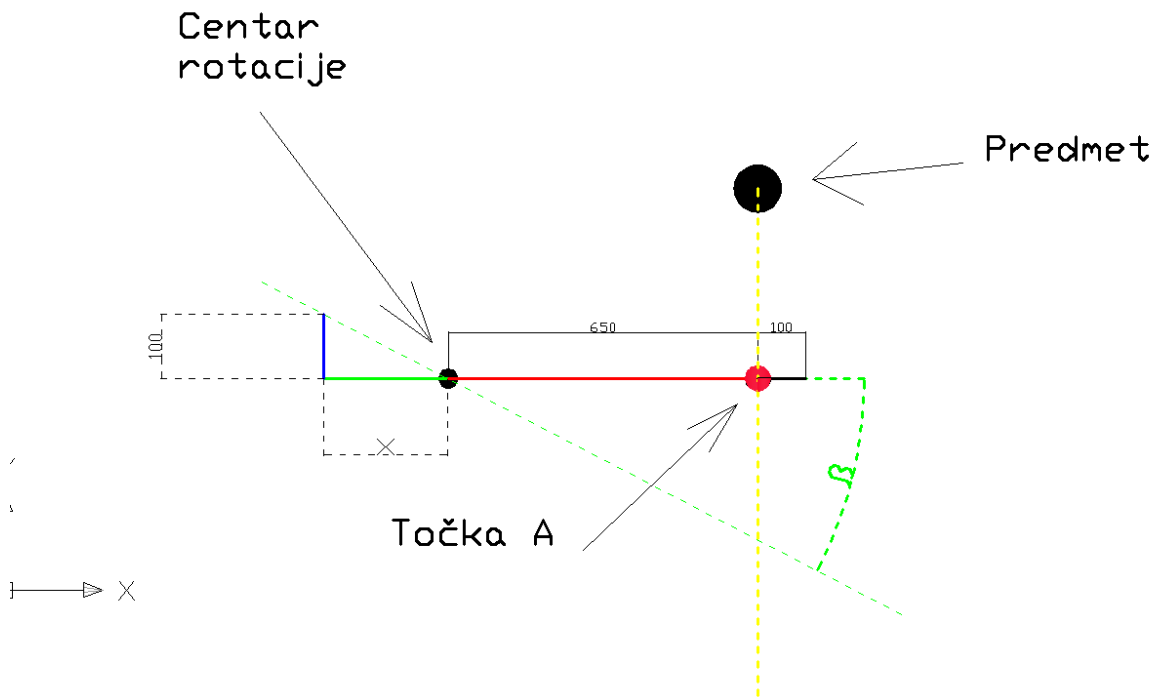
Slika 10.Regulaciona poluga [11]

Zakretanje će vršiti hidraulični cilindar. U trgovinama postoji mnogo različitih cilindara. U ovom radu ću odrediti geometriju za cilindar koji ima izlaz klipa 100 mm. Taj klip je najjeftiniji zbog svojih malih dimenzija. Klipovi dužih hodova imaju iste performanse. Neka brzina traktora bude 5 km/h što je sa svim prihvatljiva brzina jer većina poljoprivrednika smatra da je 8km/h optimalna brzina za oranje. Teško je napraviti univerzalni priključak jer svi traktori se pomalo razlikuju. Svi on imaju slične performanse. Zbog toga su potrebni elementi za regulaciju sa kojima se može prilagoditi priključak raznim modelima traktora.

$$V_t = 5 \text{ km/h} = 1.38 \text{ m/s}$$

3.2 Odabir pumpe

Najbitnije da pumpa može pogoniti glavni cilindar tokom rada. Ostali cilindri samo se pogone prije početka rada.



Slika 11. Geometrija nosača ležaja

Na slici 10 predmet označa vočku. Centar rotacije je vertikalna osovina na nosaču ležaja. Duljina baterije je 750 mm. 100 mm je preklopa jer mora tanjurača proći malo na drugu stranu reda da nebi ostalo mjesta bez obrade. Kada se baterija zakreće ona ostaje jednake duljine ali udaljenost od centra rotacije do pravca vočaka se smanjuje. Iz priloženog slijedi formula.

$$\cos \beta = \frac{650}{750} = 0.8666 \quad (1)$$

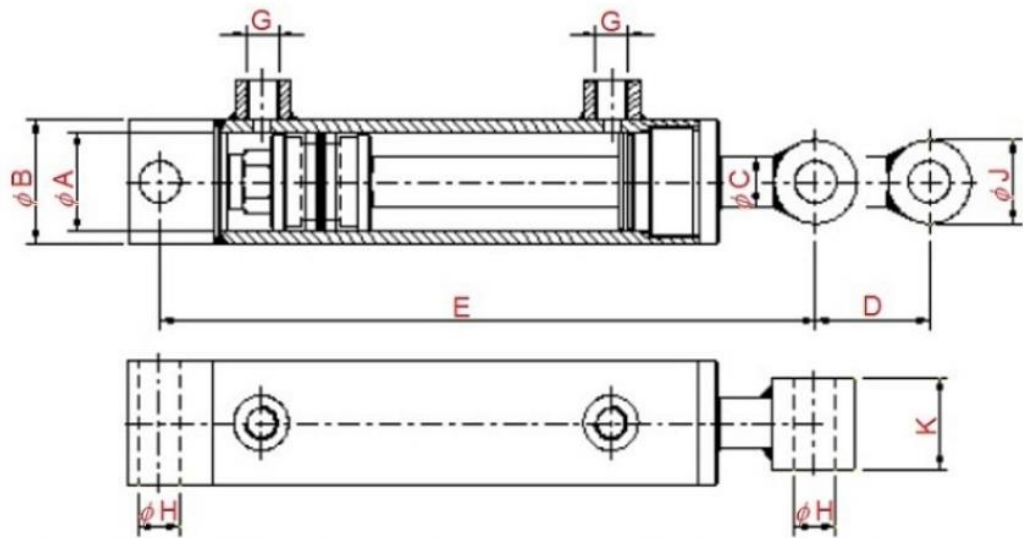
Kut β je $29^{\circ}55'$. To možemo zaokružiti na 30° . Na lijevo od centra rotacije sa plavom crtom je prikazano 100 mm. To je hod cilindra. Trigonometrijom se dolazi do duljine zelene crte koja označava udaljenost mjesta kvaćenja regulacione osovine od centra rotacije.

$$\operatorname{tg} \beta = \frac{100}{x} \quad (2)$$

$$x=173.2\text{mm}$$

Ova geometrija je bitna da bi mogli izvršiti traženu funkciju. Ovo se može izvršiti sa cilindrom koji ima veći hod ali on je teži i skuplji.

Po što se traktor giba brzinom 5km/h tanjurača se također giba istom brzinom. Da nebi došlo do kontakta između vočke i tanjurače točka A mora se gibati brže od brzine traktora. Prilikom gibanja tanjurača će se sama od sebe početi zakretati. Ali hidraulični cilindar će ipak biti potreban da ju vrati nazad. Prilikom vraćanja nazad biti će potrebna veća sila jer će tanjurača se gibati tako da će rasjecati zemlju. Brzina povratka nije toliko presudna jer iza prve vočke bude veći razmak pa tanjurača ima vremena da se vrati.



Slika 12. Hidraulični cilindar [11]

Ovdje je cilindar prikazan sa općenitim kotama. Svi su oni vrlo slični jedino se mijenja duljina hoda.

CILINDER HOLE	A [mm]	B [mm]	C [mm]	J [mm]	H [mm]	K [mm]	E	D (hod) [mm]	G
40/25-100	40	50	25	35	20,5	40	270	100	3/8"
40/25-150	40	50	25	35	20,5	40	320	150	3/8"
40/25-200	40	50	25	35	20,5	40	370	200	3/8"
40/25-250	40	50	25	35	20,5	40	420	250	3/8"
40/25-300	40	50	25	35	20,5	40	470	300	3/8"
40/25-350	40	50	25	35	20,5	40	520	350	3/8"
40/25-400	40	50	25	35	20,5	40	570	400	3/8"
40/25-450	40	50	25	35	20,5	40	620	450	3/8"
40/25-500	40	50	25	35	20,5	40	670	500	3/8"
40/25-550	40	50	25	35	20,5	40	720	550	3/8"
40/25-600	40	50	25	35	20,5	40	770	600	3/8"
40/25-700	40	50	25	35	20,5	40	870	700	3/8"
40/25-800	40	50	25	35	20,5	40	970	800	3/8"
40/25-900	40	50	25	35	20,5	40	1070	900	3/8"
40/25-1000	40	50	25	35	20,5	40	1170	1000	3/8"

Slika 13. Tablica cilindara [11]

U tablici su prikazane dimenzije cilindara. Ja sam odabrao ovaj prvi sa hodom od 100 mm.

Sila sakupljanja cilindra kod 250 bara	19100 N
Maskimalni tlak	250 bar
Sila razvlačenja cilindra kod 250 bara	31400 N
Maksimalna brzina	0.5 m/s
Sila razvlačenja cilindra kod 180 bara	22600 N
Sila sakupljanja cilindra kod 180 bara	13800 N

Slika 14. Performanse cilindra

Cilindar u ima manju silu u jednom zbog toga jer na onoj strani gdje klipnjača ima manja površina .

Put točke A . Udaljenost točke A op početnog do krajnjeg položaja označit ćemo sa Y.

$$\sin \beta = \frac{Y}{750} \quad (3)$$

$$Y=375 \text{ mm}$$

$$v_t = \frac{Y}{t} \quad (4)$$

$$t = \frac{D}{v_t} = \frac{0.375}{1.38} = 0.272 \text{ s}$$

Baterija mora u vremenu t postići kut β .

Volumen ulja potreban da bi cilindar napravio puni hod.

$$V = \frac{\pi A^2}{4} D = \frac{\pi \cdot 0.04^2}{4} 0.1 = 1.2566 \cdot 10^{-4} \text{ m}^3 = 0.1256 \text{ l} = 125.6 \text{ cc} \quad (5)$$

$$A = \frac{\pi A^2}{4} = \frac{\pi \cdot 0.04^2}{4} = 1.256 \cdot 10^{-3} \text{ m}^2$$

Potrebni protok

$$Q = \frac{V}{t} = \frac{0.12561}{0.27} = 0.46176 \frac{\text{l}}{\text{s}} = 461.76 \frac{\text{cc}}{\text{s}} \quad (6)$$

Pumpa bi trebala traženi volumen V u vremenu t . Također pumpa može dati više ulja ili u manjem vremenu jer će se stakvim parametrima postići brža reakcija. Ne smije dati manje ulja u više vremena jer će onda doći do neželjenog kontakta između baterije i vočke.



Slika 15. Sat rada traktora IMT 533 [12]

Slika 13 je sat sa traktora Imt 533. Na slici 1 se vidi taj traktor . Sa sata možemo očitati da će pri 5 km/h u četvrtom stupnju prijenosa traktor raditi na 1250 okretaja u minuti. Taj broj okretaja je „pola gasa“ koji je vrlo povoljan za rad tog motora. Prijenosni omjer motora naspram kardana je reducirajući. U primjeru je uzet IMT 533 (koji je isti kao IMT 539 osim u motoru) ali svi traktori imaju slične performanse jer zbog toga da bi svi traktori mogli nositi sve priključke.

Ukupni prenosni odnosi i brzine kretanja u km/h
(sa gumama 10×28 i R—570 mm)

Stepen prenosa	Prenosni odnos (ukupni)	Brzina kretanja traktora pri broju obrtaja radilice	
		1300 o/min	2000 o/min
I	209,6 : 1	1,34	2,06
II	139,8 : 1	1,99	3,06
III	76,2 : 1	3,07	5,65
IV	52,3 : 1	5,39	8,30
V	34,9 : 1	8,06	12,40
VI	19,0 : 1	14,82	22,80
spori hod unazad	153,8 : 1	1,85	2,85
brzi hod unazad	38,4 : 1	7,34	11,3

Priključno vratilo

Tip Ožljebljeno, prečnika
34,9 mm (1 3/8")
Po JUS ML1.601

Prenosni odnos između motora i priključnog vratila (pri pogonu direktno od motora) 2,78 : 1

Broj obrta motora o/min	Broj obrta priključnog vratila (o/min)
450—500	162—180
1500	540
2000	720

Pređeni put zadnjeg točka za jedan obrt priključnog vratila (pri pogonu preko transmisije) Približno 48,3 cm

11

Slika 16 . Izvod iz uputstva za korištenje traktora IMT 533 [13]

Iz slike 14 se očitava prijenosni omjer motora i kardana.

$$n_m = 1250 \text{ min}^{-1} = 20.83 \text{ s}^{-1} \quad n_m = \text{broj okretaja motora}$$

$$i_k = 2.78:1 \quad i_k = \text{prijenosni omjer kardana}$$

$$n_k = \frac{n_m}{i_k} = \frac{20.83}{2.78} = 7.4940 \text{ s}^{-1} \quad (7)$$

n_k = broj okretaja kardanskog vratila

q =protok po jednom okretaju pumpe

$$Q = n_p \cdot q \quad (8)$$

$$q = \frac{Q}{n_k} = \frac{461.76}{7.4940} = 61.617293 \frac{\text{cc}}{\text{okretaju}}$$

Ovako dobiveni protok po okretaju je jako visok ali se može riješiti ugradnjom multiplikatora. Da smo ostali pri gornjem protoku trebali bi jako veliku pumpu koja bi se sporo vrtila. Na tržištu postoje multiplikatori sa prijenosnim omjerom 3:1 i 3.8:1. Njihova cijena je ista tako da ču ja zabrati ovaj 3.8:1. Da bi izrada bila što jeftinija potrebo je da pumpa bude nošena na kardanskom priključku jer se izbjegava izrada nosača na konstrukciji tanjuraće. Takve pumpe postoje na tržištu i postoje širok asortiman dodataka za njih . Takve pumpe su kompaktnih dimenzija i malih težina.

n_p = broj okretaja pumpe

i_m = prijenosni omjer multiplikatora

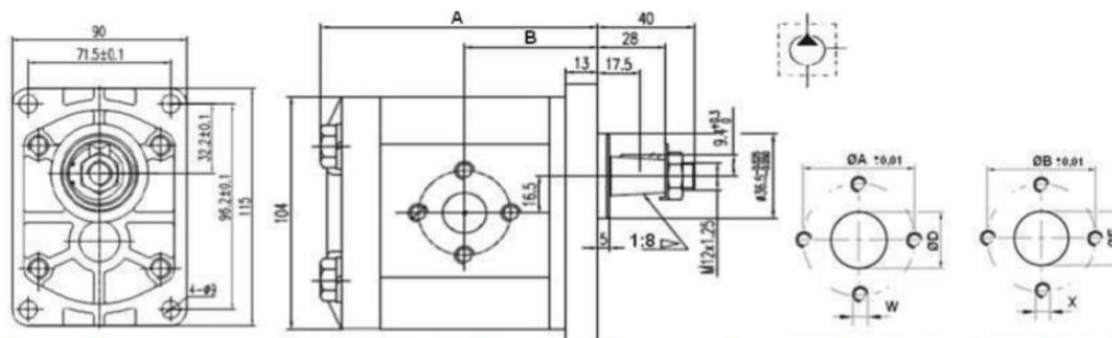
$$n_p = n_k \cdot i_m = 7.4940 \cdot 3.8 = 28.477 \text{ s}^{-1} \quad (9)$$

Pumpa je zupčasta i proizvođač daje podatak koji je protok po jednom okretaju pumpe.

q =protok po jednom okretaju pumpe

$$Q = n_p \cdot q$$

$$q = \frac{Q}{n_p} = \frac{461.76}{28.477} = 16.21151 \frac{\text{cc}}{\text{okretaju}}$$



PRETOK [cc]	FI A DELILNI KROG VIJAKOV - SESALNA PRIROBNICA [mm]	FI B DELILNI KROG VIJAKOV - TLAČNA PRIROBNICA [mm]	MAX KONSTANTNI TLAK [bar]	MAX TRENUTNI TLAK [bar]	MAX VRTLJAJI [vrt/min]	FI D [mm]	A [mm]	B [mm]	W [mm]
6	30	30	250	300	3500	13	99	45	M6
8	30	30	250	300	3500	13	102	46,5	M6
12	30	30	250	300	3500	20	108	49,5	M6
16	40	30	200	280	3500	20	114	52,5	M8
20	40	30	200	280	3500	20	121	56	M8
25	40	30	200	250	3000	20	128	59,5	M8
28	40	30	160	200	3000	20	133	62	M8
30	40	30	160	200	3000	20	136	63,5	M8

GR "2" prirobnice - desna

Slika 17. Pumpa [11]

Sa slike se vide parametri, dimenzije i ponuda pumpi. Slika je sa slovenske stranice . Ja odabirem pumpu protoka 20cc.

Kontrola brzine klipce

$$Q_1 = q_{cc} \cdot n_p = 20 \cdot 28.477 = 596.54 \frac{cc}{s} = 5.6954 \cdot 10^{-4} \frac{m^3}{s} = 34.1724 \frac{l}{min} \quad (10)$$

$$v_k = \frac{Q_1}{A} = \frac{5.6954 \cdot 10^{-4}}{1.256 \cdot 10^{-3}} = 0.45 \frac{m}{s} \quad (11)$$

Bitno je da je brzina cilindra manja od 0.5 m/s jer je to maksimalna dozvoljena brzina za cilindar. Proračun tlaka nemogu proračunati jer nemam nikakve otpore niti sile. Ali to nije problem jer se može odabrati razvodnik sa regulacijom tlaka pa se prilikom prve uporabe mora namjestiti radni tlak. Također ako će se tanjurača koristiti na različitim tlama u različitim uvjetima također će trebati namjestiti radni tlak. Vrlo je bitno da se uzme pumpa koja rotira u pravom smjeru. Svi kardani na traktorima rotiraju u jednom smjeru. Također treba napomenuti da neki traktori mogu ukopčati kardan preko mijenjača pa se kardansko vratilo vrti u suprotnom smjeru prilikom gibanja u nazad. Pošto su motor, kardan i mijenjač vezani zupčanicima povećanjem ili smanjenjem broja motora doći do linearnog povećanja ili smanjenja brzine gibanja. Prevelika brzina može oštetiti cilindar .



Slika 18 . Izgled pumpe [11]

Pumpa je zupčasta pa je njena konstrukcija vrlo jednostavna i pouzdana.



Slika 19 . Ženski multiplikator [11]

Bitno je da je multiplikator ženski , prienosnog omjera 1:3.8. Uputstva za uporabu se dobiju prilikom kupovine . Multiplikator se za pumpu pričvrsti pomoću vijaka.



Slika 20. Nosač multiplikatora [11]

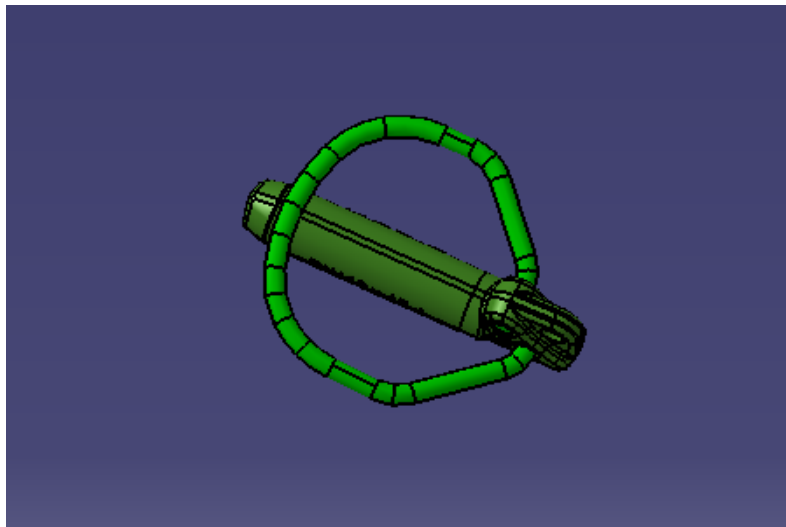
Nosač se pričvrsti za multiplikator pomoću vijaka. Lanac se kvači za nosač poteznice ili kuku za vuču prikolice. Može poslužiti bilo koje odgovarajuće priključno mjesto.

Cilindar revolvera mora samo zakrenuti revolver glavu. On neće biti jako opterećen pa za njega nije potreban proračun. On je isti kao glavni cilindar samo ima drugačije priključke. Svi oblici priključaka su izmjenjivi. Revolver glava će se zakretati samo u slučaju neravnog zemljišta i to može biti urađeno u hodu ili prilikom stajanja.

Cilindar duge grede služi za zakretanje duge grede. Zakretanjem duge grede dobije se udaljenost traktora od prava vočaka. On se aktivira prije početka rada .

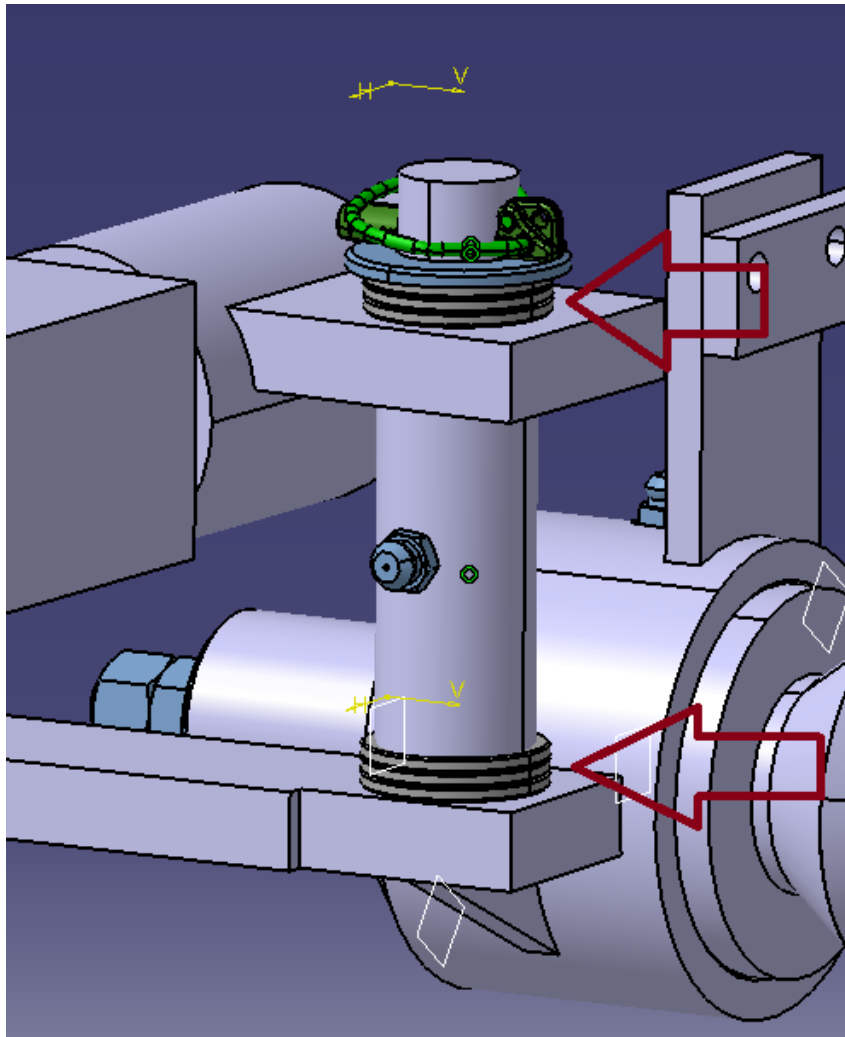
Ova tri cilindra nikada neće raditi u isto vrijeme.

3.3 Konstrukcija revolvera



Slika 21. Osigurač [6]

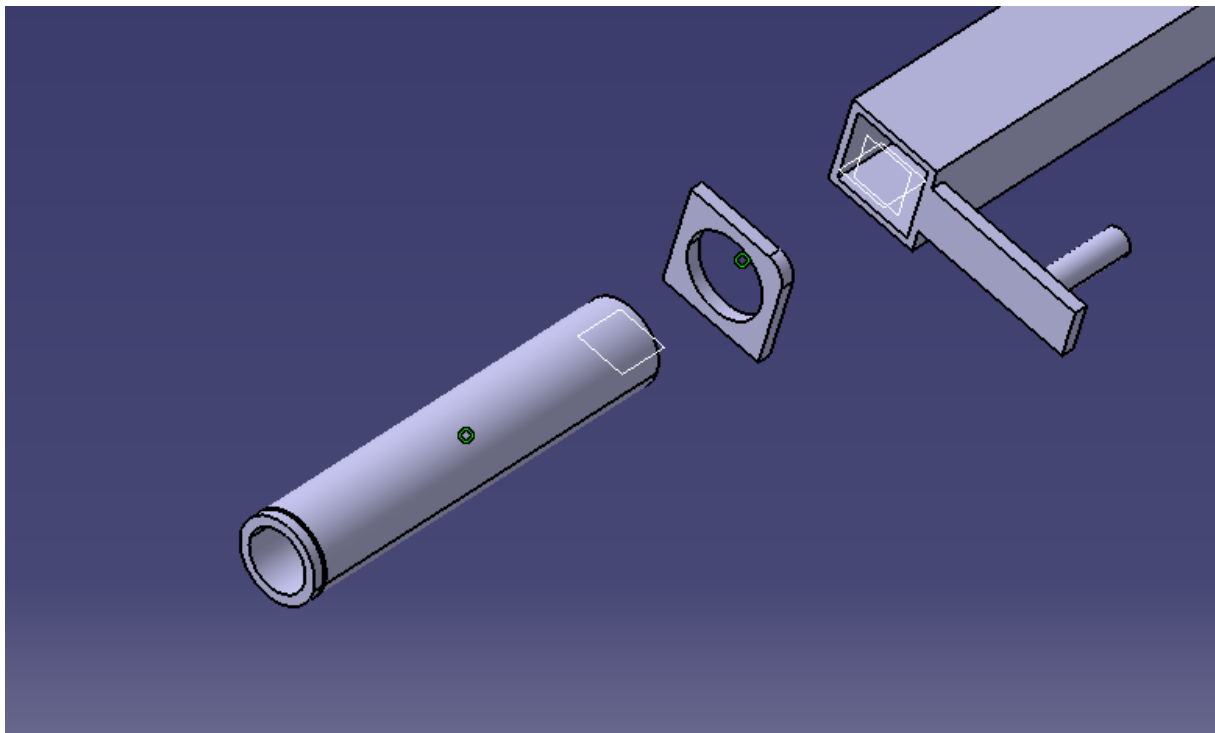
Osigurač je jeftin i lako dostupan. Oni se najčešće koriste pri osiguravanju traktorskih priključaka prilikom priključivanja na traktor. Kada traktor ide po lošim putevima nošeni priključki se zanose sa lijeva na desno. Oni sprječavaju ispadanje nošenih priključaka. Njegova uloga na tanjurači je držanje nosača ležaja za revolver. Osiguranje osiguračem je jeftino, efektivno i lako izvedivo. Oni su također počinčani što daje jedan stupanj zaštite od korozije.



Slika 22. Aksijalni ležaj

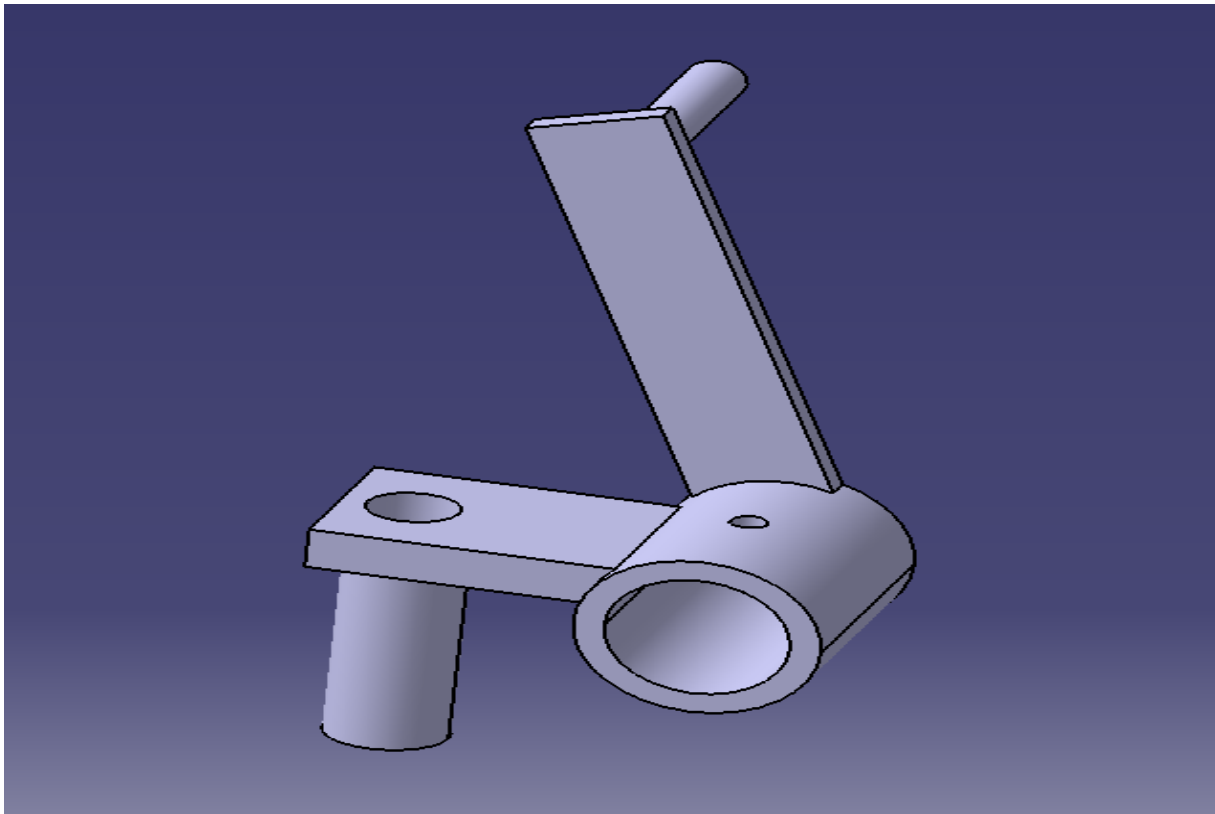
Aksijalni ležaji su označeni strelicama na slici 11. Da nebi došlo do suhog trenja između dvije površine ugrađuju se aksijalni ležaji. Svu radijalnu silu će prenositi vertikalna osovina. Na revolver glavi je ugrađena mazalica. Između šplente i ležaja je ugrađena podloška koja sprječava koncentraciju naprezanja. Ona ravnomjernije prenosi silu na ležaj.

Tanjurača može biti smještena odotraga ili sa strane . Bitno je da se nalazi sa desne strane jer u prometu vozila prometuju po desnoj strani ceste. Da se nalazi sa lijeva mogla bi predstavljati opasnost za sudionike prometa. Također sa desne strane se nalazi većina drugih priključaka. Ako se nalazi traktora onda operater traktora mora gledati sebi preko ramena. Taj položaj nije praktičan. Da bi bila sa strana treba postojati duga greda . Može se tanjurača postaviti ispod traktora ali to onda onemogućava nošenje drugih priključnih mašina.



Slika 23 Prikaz revolver osovine

Bitno je da se prvo osovina zavari za pločisu sa rupom. Prijelaz između osovine i pločice mora po pravim kutom fino obrađen. Onda se pločica zavari za četvrtastu cijev. Osovina je napola u četvrtastoj cijevi napola vani . Osovina je samo opterećena na savijanje. Njezinim uguravanjem u četvrtastu cijev se opterećenje prenosi na četvrtastu cijev. Pločica sa rupom je tu samo da bi spriječila ispadanje osovine. Na osovinu ide revolver. Revolver zakreće bateriju oko osi četvrtaste osovine. Ta rotacija je bitna ako se radi na zemljištu koje je neravno i pod nagibom. Revolver nemora imati ležaje jer njegovo gibanje je vrlo kratko i nije pod opterećenjem. On se zakrene prije ulaska baterije u zemlju. Na njemu se vidi priključak za hidraulični cilindar. Prilikom rada revolver će uvijek biti pritisnut na gredu . Od ispadanja unaprijed je osiguran seger osiguračem. Na revolver osovini je prikazan utor za seger. Revolver na sebi ima provrt sa narezanim navojem za mazalicu.

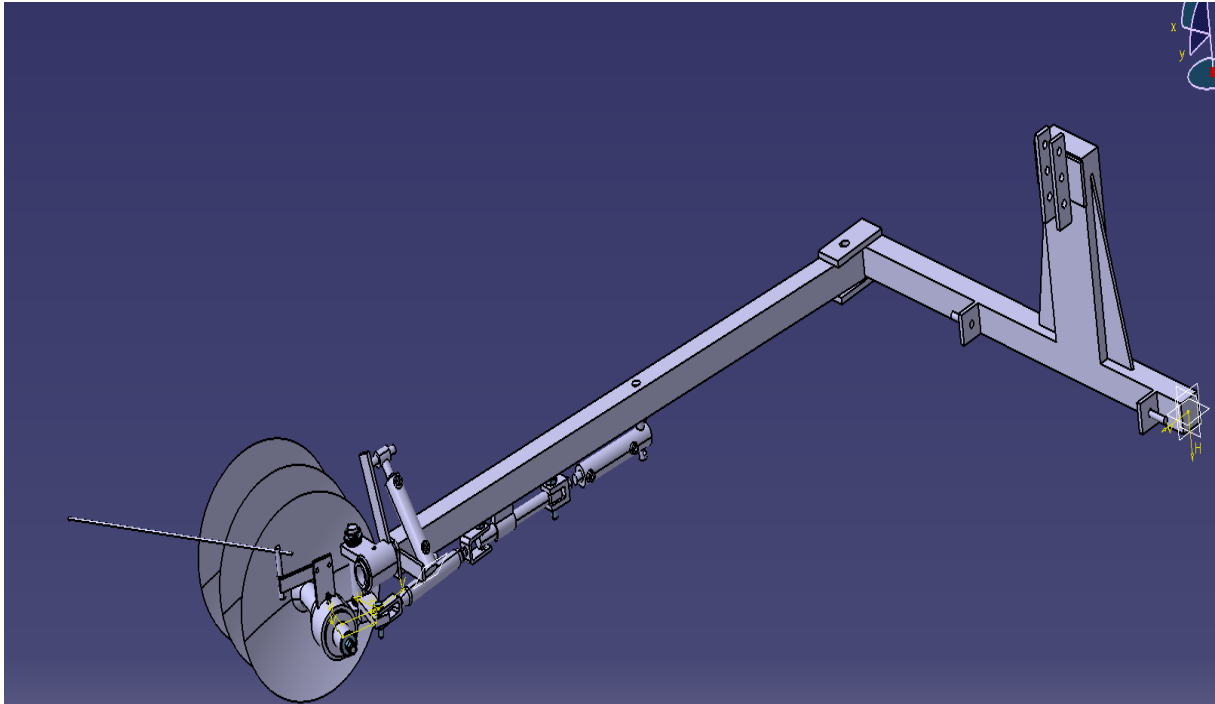


Slika 24. Revolver

Mehanizam za zakretanja baterije se sastoji od jednog dvoradnog cilindra i regulacione poluge . Regulaciona poluga može regulirati kut između baterije i pravca kretanja. To se postiže jednostavnih skraćivanjem i produživanjem regulacione poluge. Regulaciona poluga je element lako nabavljiv u trgovinama. Potrebnu silu moguće je biti će potrebno regulirati preko razvodnika ili tlačnog sigurnosnog ventila.

3.4 Dugačka greda

Dugačka greda je najoptećeniji dio koji povezuje dva dijela pokrenu bateriju i jaram.



Slika 25. Idejno rješenje

Sljedeći korak je proračun dugačke grede. Greda će biti konzolnog oblika. Njezin proračun će biti u odnosu na njezinu masu. Do mase ćemo doći pomoću CATIA modela. U računalnom programu je moguće doći do volumena pojedinih dijelova. Zbrajanjem volumena pojedinih dijelova doći ćemo do ukupnog volumena. Taj volumen se množi sa gustoćom čelika.

$$V_t = 0.009 \text{ m}^3$$

$$\rho = 8000 \frac{\text{kg}}{\text{m}^3}$$

$$m_1 = V_t \cdot \rho = 0.009 \cdot 8000 = 72 \text{ kg} \quad (12)$$

Da bi masu pretvorili u silu moramo množiti sa zemaljskom akceleracijom.

$$g = 9.80665 \frac{\text{m}}{\text{s}^2}$$

$$F = g \cdot m_1 = 72 \cdot 9.80665 = 706.07 \text{ N} \quad (13)$$

Ovu vrijednost ćemo zaokružiti na 710 N.

Vrlo je bitno da čelik dugačke grede bude dobro zavariv. To su čelici sa niskim postotkom ugljika (manje od 0.2% ugljika) i garantiranim kemijskim sastavom.

Ja ću odabrati čelik Č0361. Parametra tog čelika odabirem po tablici iz [7]. To je čelik sa negarantiranim kemijskim sastavom.. U transportu će se javljati mirno opterećenje. U radu će se kolebati između maksimalne i minimalne vrijednosti. Mjerodavni je treći stupac. Zato jer čvrstoća varira između 80 i 100 MPa u proračun će biti uzeta manja vrijednost zbog sigurnosti..

$$\sigma_{sd}=80 \text{ MPa}$$

l=dužina grede

$$M_s = F \cdot l = 710 \cdot 1.8 = 1278 \text{ Nm} \quad (14)$$

$$W = \frac{M_s}{\sigma_{sd}} = \frac{1278 \cdot 1000}{80} = 15975 \text{ mm}^3 \quad (15)$$

Pošto sam pretpostavio dimenzije duge grede da bude kvadratične grede vanjske mjere 70 mm debljine stijenke 6mm. Mogao bi se koristiti neki drugi profil ali ova zbog svojih tehnoloških svojstava je bolji. Moment otpora će biti određen računski. Veći vanjski kvadrat će biti površina 1 manji unutarnji površina 2. Otporni moment oko vertikalne osi V i horizontalne osi H su isti.

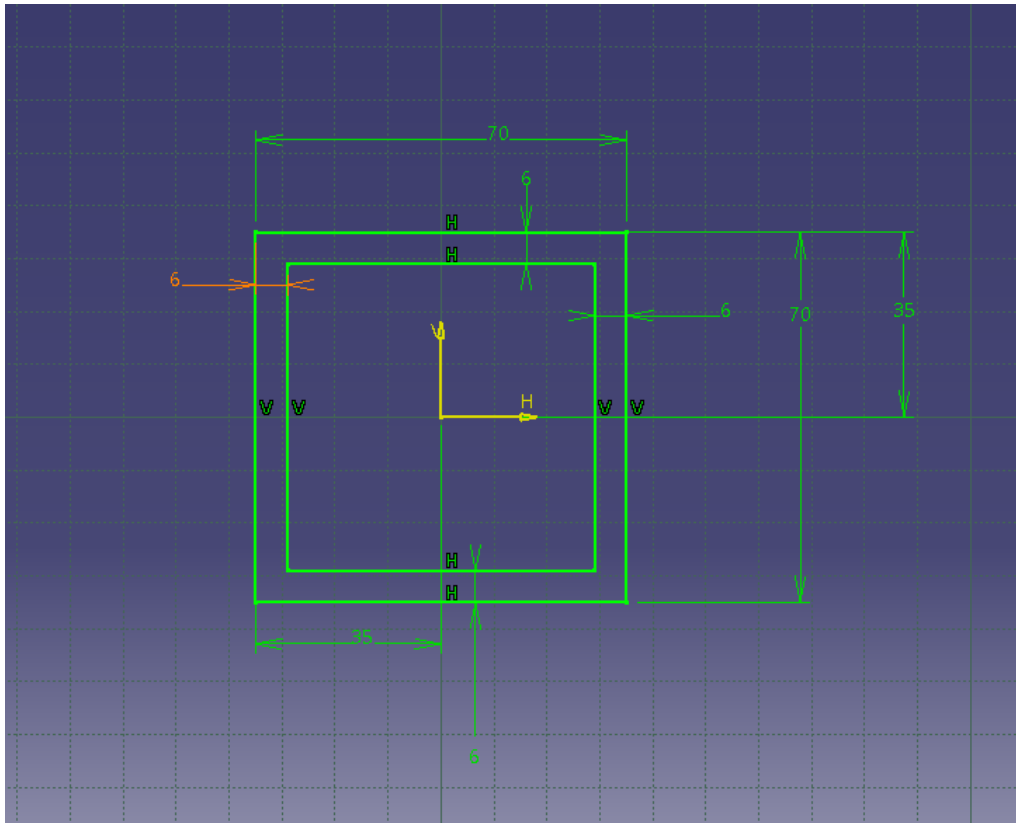
$$b=a-2 \cdot 6=58 \text{ mm}$$

$$I_{H1} = \frac{a^4}{12} = \frac{70^4}{12} = 2000833.333 \text{ mm}^4 \quad (16)$$

$$I_{H2} = \frac{b^4}{12} = \frac{58^4}{12} = 943041.3333 \text{ mm}^4 \quad (17)$$

$$I_H = I_{H1} - I_{H2} = 1057791.997 \text{ mm}^4 \quad (18)$$

$$W_H = \frac{I_H}{v_{max}} = \frac{1057791.997}{35} = 30222.62 \text{ mm}^2 \quad (19)$$

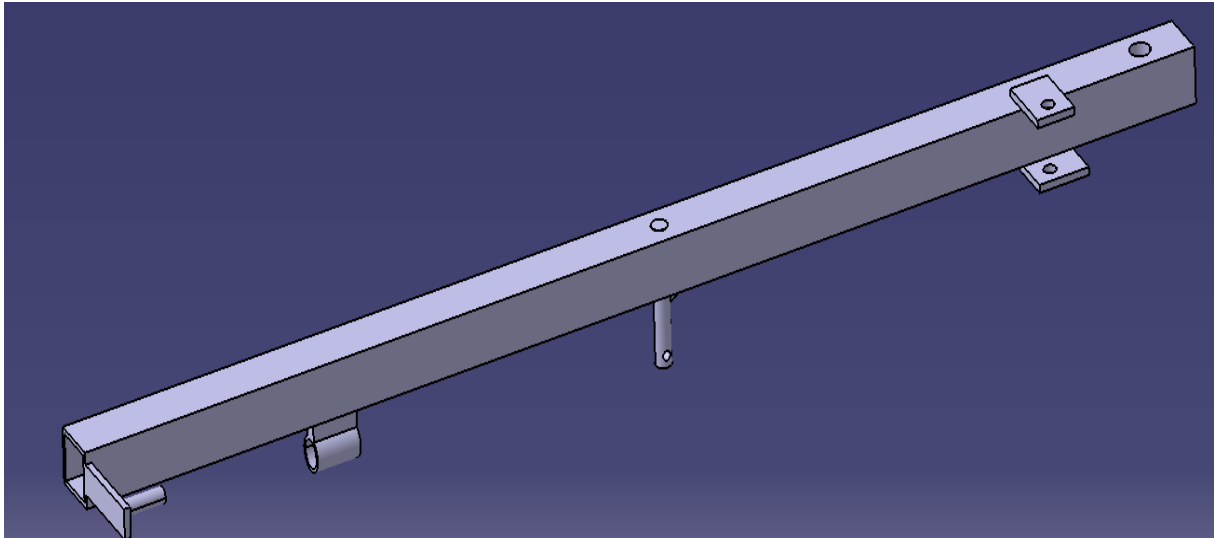


Slika 26. Poprečni presjek duge grede

$$\sigma_1 = \frac{M_s}{W_H} = \frac{1278 \cdot 1000}{30222.62} = 42.28 \text{ MPa} \quad (20)$$

$$S = \frac{\sigma_{sd}}{\sigma_1} = \frac{80}{42.28} = 1.89 \quad (21)$$

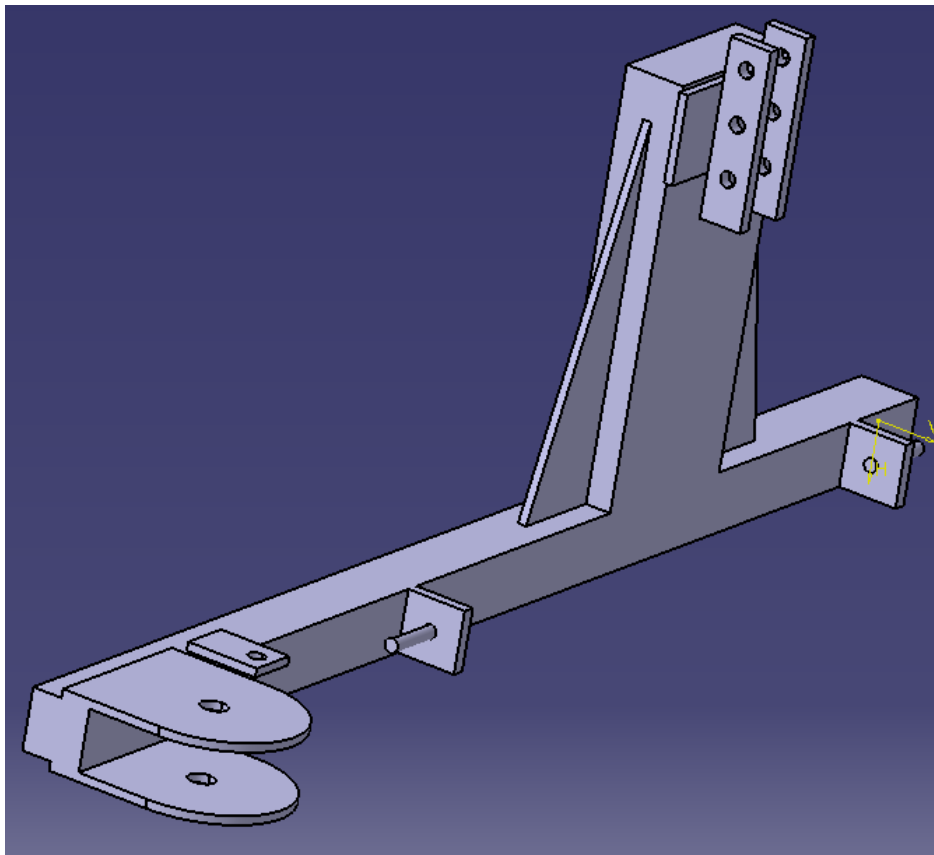
Sigurnost je dosta visoka praktičnost prilikom izrade ove dimenzije je puno bitnija. Također nemožemo odrediti opterećenja tako da realna sigurnost će biti sjerojatno manja. Ali da prilikom eksploatacije dođe do pucanja nema veze jer neće doći do ugrožavanje ljudskih života ili materijalnih dobara osim duge grede. Također na gredu će i biti ugrađeni priključci revolverai glavnog cilindra. Na gredu je ugrađena vodilica glavnog cilindra . Nije dobro da cilindar bude opterećen nekom radijalnom silom.



Slika 27. Duga greda

Naprijed je priključak za cilindar revolvera. Iza njega je vodilica glavnog cilindra. Vodilica je izvedena jednostavnim principom . Okrugla cijev izvana, a iznutra puni okrugli profil. Da je cilindar direktno spojen na nosač ležaja nebi bilo potrebe za vodilicom. Ali time nebi bilo prostora za ugradnju regulirajuće osovine. Vertikalni klin koji je okrenut prema dolje je mjesto kvaćenja glavnog hidrauličnog cilindra. Prilikom ugradnje duga greda se probuši pa se klin spusti i zavari. Dvije pravokutne pločice sa provrtom služe za kvaćenje cilindra za reguliranje udaljenosti . I na kraju provrt za prikapčanje na jaram. To je potrebno probušiti provrt i u provrt staviti cijev tako klin nabude opterećen na dva mijesta nago po cijeloj duljini .

3.5 Jaram



Slika 28. Jaram

Jaram će biti korišten kao spremnik ulja. Jako su bitni položaji mjesta za prikapčanje. Svi traktori imaju standardne dimenzije priključaka. Bitno je proračunati debljinu poluokruglih mjesta za priključak duge osovine. Proračun ću obaviti kao da je samo jedan donji nosač. Drugi gornji bit će izračen isti kao donji.

Nošena masa je zbroj m_1 i mase duge grede. Masa duge drede je površina poprečnog presjeka pomnožena sa duljinom da dobijemo volumen, pa pomnožena gustoćom čelika da dobijemo masu.

$$m_2 = \left(\frac{70^2 - 58^2}{1000000} \right) \cdot l \cdot \rho = 22.11 \text{ kg} \quad (22)$$

Nosač će biti opterećen na savijanje. m_1 će biti koncentrirano opterećenje na kraju druge grede a m_2 će biti kontinuirano. m_2 se može prikazati kao koncentrirano opterećenje na udaljenosti pola ok kraja grede. Zbroj ta dva momenta opterećuje nosač.

$$M_s = F \cdot l = 710 \cdot 1.8 = 1278 \text{ Nm} \quad (23)$$

Gornju jednađbu prepisujem sa strane 29.

$$M_{s1} = m_2 \cdot g \cdot \frac{l}{2} = 22.11 \cdot 0.9 \cdot 9.80665 = 196.2 \text{ Nm} \quad (24)$$

$$M_{s2} = M_{s1} + M_s = 1278 + 196.2 = 1474.24 \text{ Nm} \quad (25)$$

Po [7] strana 533 opterećenje ovog dijela je grupa dva. Vrijednosti osciliraju između 80 i 100 MPa pa će biti uzeta srednja vrijednost 90 MPa.

$$6sd_1 = 105 \text{ MPa}$$

$$W = \frac{M_{s2}}{6sd_1} = \frac{1474.24 \cdot 1000}{90} = 16380 \text{ mm}^3 \quad (26)$$

Presjek nosača je pravokutnik. Pretpostavio sam debljinu $a=10$ mm i širinu $b=200$ mm.

$$W = \frac{c \cdot b^2}{6} = \frac{10 \cdot 200^2}{6} = 66666.6 \text{ mm}^3 \quad (27)$$

Pretpostavljena debljina će višestruko izdržati ali to je opterećenje samo u transportu.

Najvažniji parametar je debljina zavara. Zavar će biti opterećen vlak. Pretpostavljena dužina zavara je 200 milimetara. Samo je potrebo proračunati debljinu zavara. Dozvoljeno naprezanje $6zd$ po [8]. Na strani 44 tablica 11. Postoji red za plosnati kutni zavar koji odgovara. U kvaliteti 3 za naizmjenično promjenjivo opterećenje dozvoljeno naprezanje iznosi 25MPa.

$$6zd = 20 \text{ MPa} \quad (28)$$

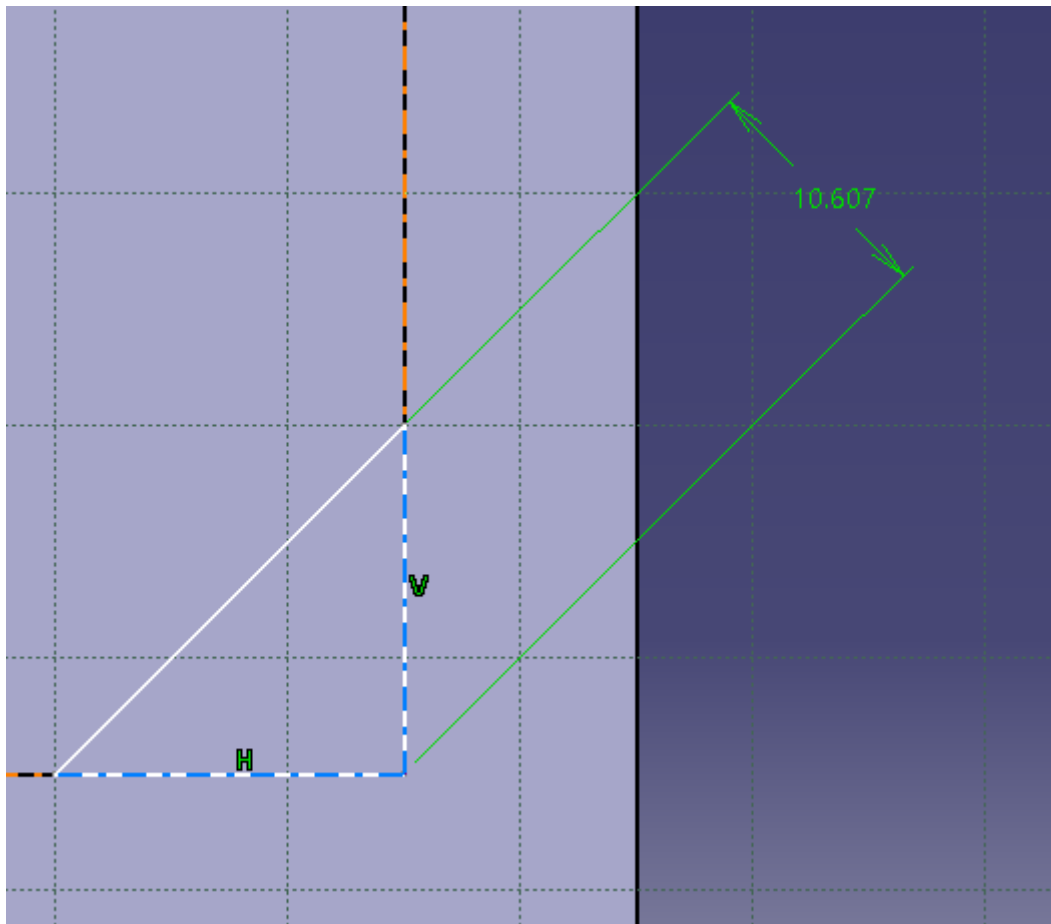
Opterećenje je nosiva masa koja iznosi

$$m_1 + m_2 = m_3$$

$$m_1 + m_2 = 72 + 22.11 = 94.11 \text{ kg} \quad (29)$$

$$F_2 = m_3 \cdot g = 94.11 \cdot 9.80665 = 922.90 \text{ N} \quad (30)$$

Površina zavara je umnožak duljine i debljine zavara.



Slika 29 . Tražena debljina zavara

Na slici 27 kotirana je dimenzija debljine zavara. Iznos 10.607 je proizvoljan i nije bitan. Bitno je da je debljina zavara visina iz vrha koji je uperen u točku spajanja.

$$l_z = 200 \text{ mm}$$

$$A = l_z \cdot a \quad (31)$$

$$A = \frac{F_z}{6zd} = \frac{922.9}{20} = 46.1 \text{ mm} \quad (32)$$

$$a = \frac{A}{l_z} = \frac{46.1}{200} = 0.23 \text{ mm} \quad (33)$$

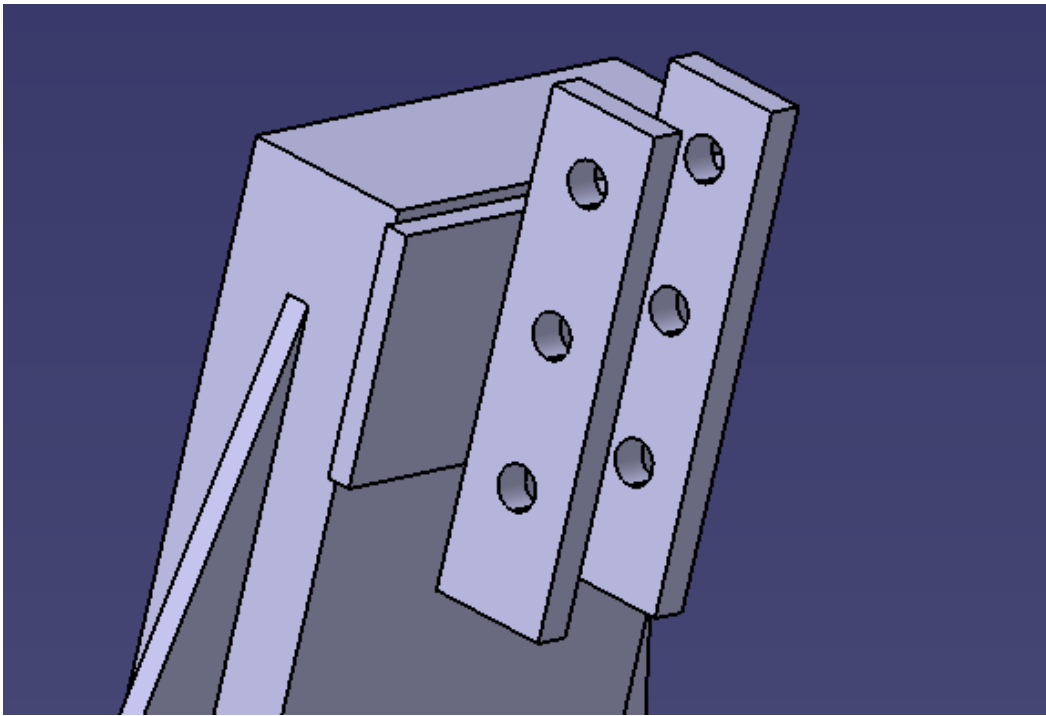
Debljina zavara ispada mala a ja nemogu naći tablicu standardnih debljina. Tako bilo koja debljina veća od ove je dobra. Također ovako je proračunato kao da gornja ploča nepostoji. Ona u izvedenoj verziji postoji i ona će preuzimati dio sile.

Jaram je napravljen iste cijevi kao duga greda. Sa takvim odabirom se postiže manja cijena.

Kategorija	Veličina priključka		Razmak između donjih priključaka	Snaga na izlaznom vratilu	Pomak hidraulike
	Gornji priključak	Donji priključak			
0	17 mm	17 mm	500 mm	< 15 KW	580 mm
1	19 mm	22,4 mm	718 mm	15 - 35 KW	610 mm
2	25,5 mm	28,7 mm	870 mm	30 - 75 KW	650 mm
3	31,75 mm	37,4 mm	1010 mm	60 - 168 KW	735 mm
4	45 mm	51 mm	1220 mm	135 - 300 KW	760 mm

Slika 30 .Kategorizacija veličine priključak ovisno o snazi traktora [9]

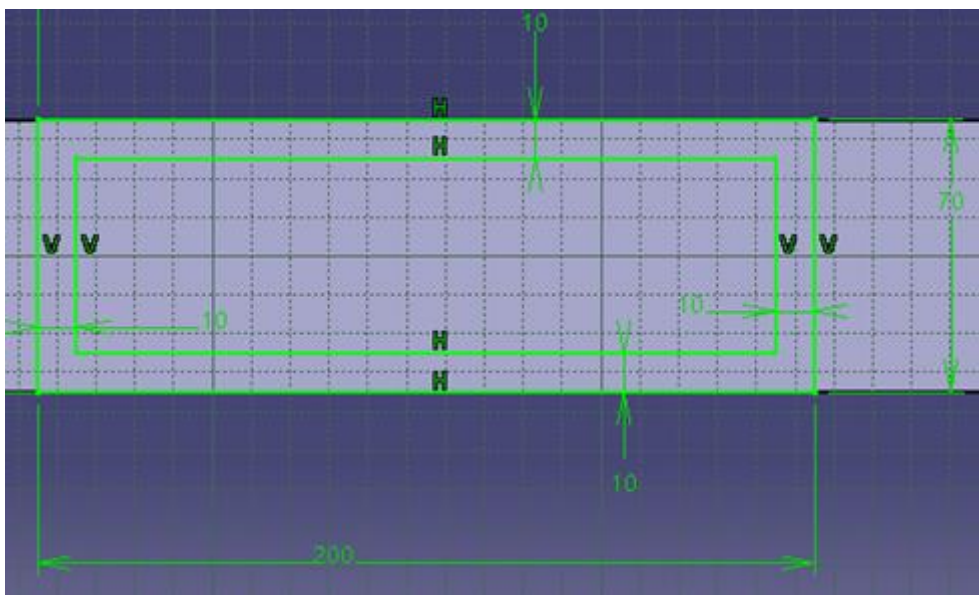
Ciljana kategorija je kategorija 1. Ja sam dimenzije za jaram kopirao sa običnih tanjurača . Masa običnih tanjurača je 380 kg. Očekivana masa vočarske tanjurače je oko 200 kg što je jako ispod dopuštene nosivosti traktora ovog ranga. Također prilikom nošenja težih priključaka glavni problem je smanjenje sile na prednje kotača jer traktor kada nosi priključak ponaša se kao klackalica. On je konstruiran da izdrži to opterećenje. Većina traktora ove kategorije može ako se preoptereti da digne prednji kraj u zrak i da ga spusti bez ikakvih oštećenja. Vrlo je opasno ako nosi teški priključak a mora prijeći preko neke prepreke. Onda može prednji kraj da se digne a priključak udari u zemlju. Taj problem se može riješiti smanjenjem mase nošenih priključaka. Može se dodavati masa (utegi) na prednji kraj. To je jako loše jer opterećuje prednji i dovodi do ubrzanog trošenja prednjih ležaja . Također svi traktori sa kojima sa se ja susreo imaju zakretni prednji most. Dodatna masa može opterećivati prednji most. Bolja solucija bi bila staviti vodu u prednje kotače. Ali to se vrlo malo radi. Većina masa vočarske tanjurače se nalazi sa strane i od naprijed pa neće dolaziti do prevrtanja.



Slika 31. Mjesto kopčanja poteznice

Kod dizajna jarma je bitno napomenuti mjesto kopčanja poteznice . Bitno je ostaviti više rupa na više aljenosti jer svi traktori nemaju istu visinu od zemlje. Jaram je iskorišten kao sprem. Bitno je da se kravevi kvadratične cijevi zatvore i da se ispod vertikalnog spremnika izreže rupa da ulje može slobodno prolaziti između dva spremnika. Ovo rješenje omogućava veliku površinu za dobro hlađenje ulja.

$$V_1 = (0.7 - 2 \cdot 0.06)^2 \cdot 15 = 5.046 \text{ l volumen u kvadratičnoj gredi} \quad (34)$$



Slika 32. Dimenzije vertikalnog spremnika

$$V_2 = (1.8 \cdot 0.5) \cdot 4.6 = 4.14 \text{ l volumen u vertikalnom stupu} \quad (35)$$

Sa ovime se postiže volumen od 9 litara. Još treba pribrojiti volumen koji će otići u pumpu, cilindre i razvodnik. Ako prilikom rada dođe do pregrijavanja ulja vrlo lako se poveća vertikalni spremnik. Također moguće je nabaviti već izrađene rezervoare koji se samo pričvrsti na jaram.

Što se tiče gumenih crijeva danas su lako i brzo nabavljiva crijeva koja mogu izdržati tlakove preko 200 bara. Dimenzije crijeva je najbolje uzeti prema pumpi. Očekivani radni tlak je 150 bara.

Na određena mjesta na jaram treba postaviti priključke. Za njih je dovoljno izbušiti rupe i narezati navoj. Također postoje priključki koji se zavaruju. Bolje je uzeti priključke na navoj jer debljina stijeke 10 mm. Također je potrebno na jaram odozdola postaviti vijak za ispuštanje ulja.

Između pumpe i spremnika treba ugraditi filter. Postoje na tržištu različite vrste filtera s pripadajućim priključcima.

Također bi cijelu tanjuraču trebalo prebojati zaštitnom bojom za metal.

4. Regulacija

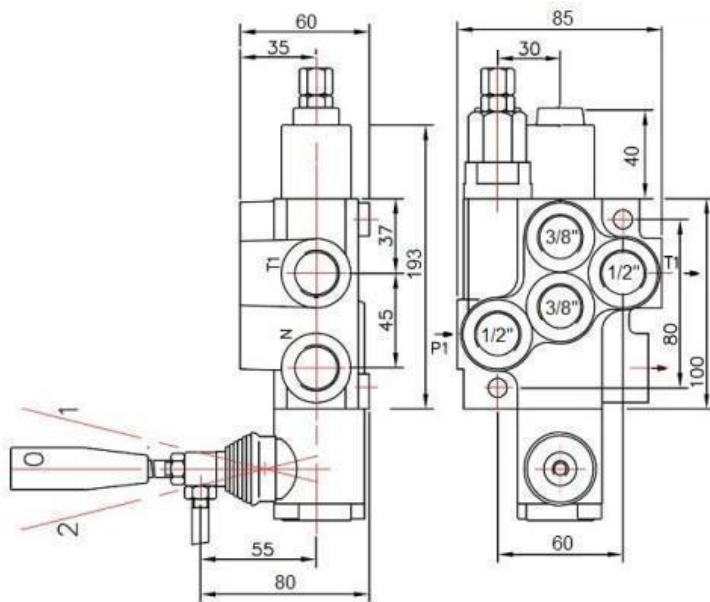
Upravljanje će biti čisto mehaničko-hidrauličko. Glavni element je hidraulični razvodnik. Njegovi glavni radni parametri su protok i tlak. Protok je eproračunat na stranici 20 i iznosi 34 l/s. Na tržištu postoje razvodnici na sajlu protoka 40 l/s.



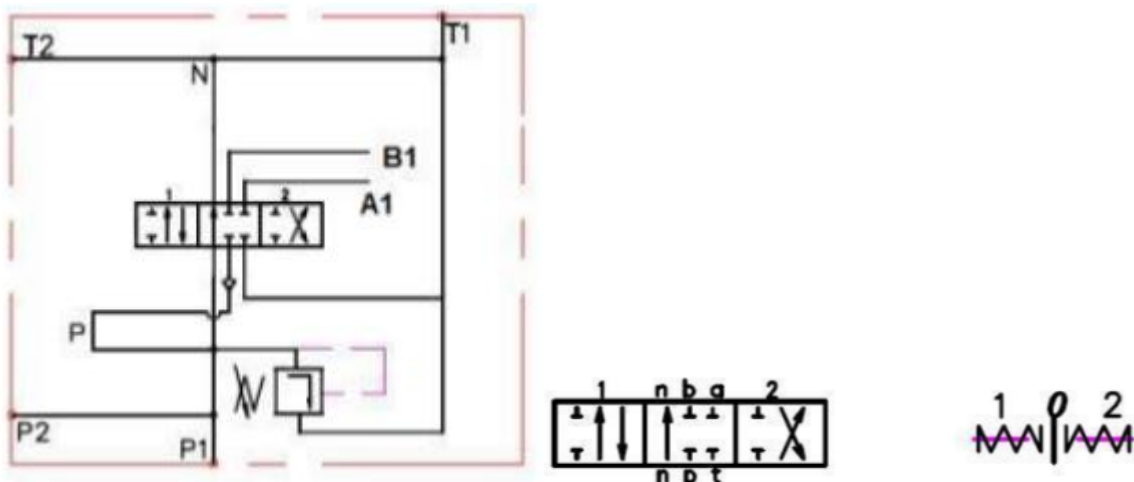
Slika 33. Izgled razvodnika na sajlu [11]

Razvodnik na sebi ima dva provrta za pričvršćivanje. On se pričvsti vijcima na jaram. Ovi razvodnici imaju sigurnosni ventil. Prilikom prvog rada potrebno je taj ventil postaviti tako da radi svoj zadatak uspješno sa što manjim tlakom. Tako treba postaviti sve regulacione ventile. Regulator se postavi na najniži tlak i priteže sve dok se postigne tražena brzina i sila reakcije. Razvodnik je povezan sa upravljačkom ručicom preko sajle. Duljine sajli postoje od 1 do 3 m u inkrementima po pola metra. Potrebna su dvije upravljačke ručke za upravljanje cilindra za udaljenost i cilindra revolvera. Ta dve ručke se pričvrste preko nekog improviziranog nosača na blatobrane. Time se omogućuje regulacija sa sjedišta traktora bez potrebe za prekidom rada. Na slici 32 se vide dimenzije razvodnika i priključna mjesta. Na razvodniku je prikazana ručica koja je pričvršćena direktno na razvodnik. Ta ručica

ne postoji na razvodniku sa sajlom. Moguće je nabaviti monblok razvodnike. Oni su dva ili više istih razvodnika povezani. Njihova je prednost to što budu jeftiniji nego pojedinačno kupovanje odvojenih razvodnika.

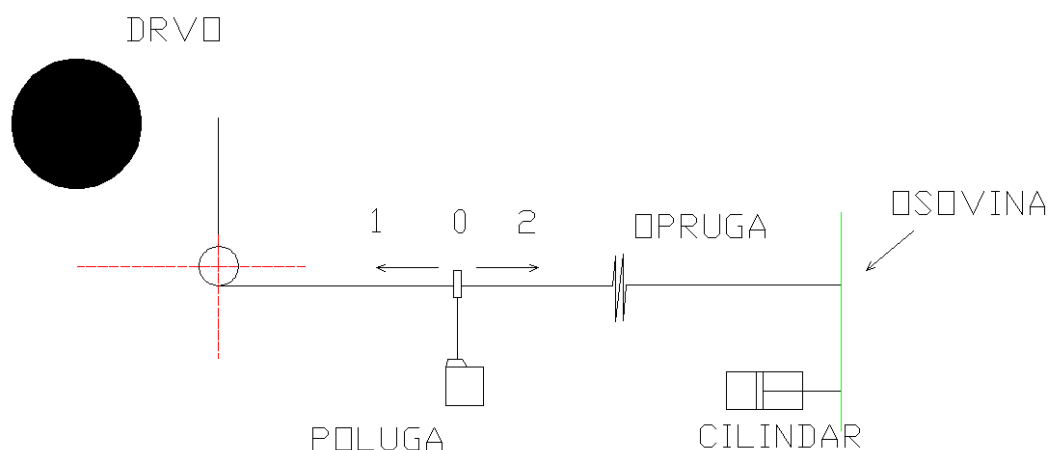


Slika 33. Dimenzije razvodnika [11]



Slika 34. Shematski prikaz razvodnika [11]

Regulacija glavnog cilindra će biti mnogo kompliciraniji problem. Potreban je mehanizam koji će upravljati sa razvodnikom.



Slika 35. Regulacijska shema

Poluga razvodnika prirodno stoji u srednjem položaju 0. Prilikom nailaska na drvo stapni osjetnik će se zakrenuti i za sobom povući sajlu koja prebacuje polugu u položaj 1. To će jako malo napeti oprugu. Kada poluga dođe u položaj 1 cilindar će početi izlaziti. To dodatno napinje oprugu. Dokle god je stapni osjetnik aktiviran poluga je u položaju 1. Sila od opruge dijeluje zbog toga jer je sajla vezana za vrh cilindra. Nakon toga prolazi uz drvo i vraća se nazad. Poluga se sama vraća u položaj 0. Ako bi poluga ostala u tom položaju cilindar bi ostao izvučen i baterija se nebi vratila u radni položaj. Zato jer je cilindar izvučen opruga je napeta. Sada se poluga prebacuje u položaj 2. Dok se cilindar ne uvuče opruga dijeluje na polugu. Kada se cilindar uvuče sila opruge nestane i razvodnik se sam vrati u položaj 0.

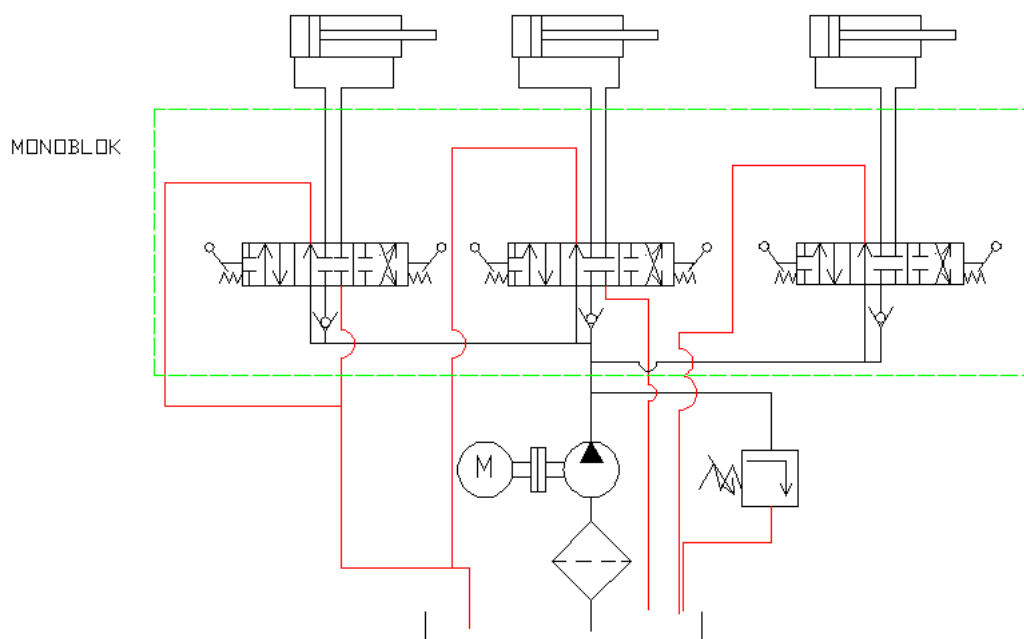
Ovo je bitno zbog toga jer u položaju nula razvodnik ima optočni položaj.

Bitno je da je opruga „mekana“ i da ima raztezljivost barem 100 mm jer je to hod cilindra.

CILINDAR REVOLVERA

CILINDAR DUGE GREDE

CILINDAR BATERIJE



Slika 36. Hidraulična shema

Na shemi su crvenom bojom naznačeni svi vodovi koji vode natrag u rezervoar. Sigurnosni ventil je podesiv. Monoblok je naziv za sklop on n razvodnika. Na slici su tri razvodnika izvedena u jednom kućištu sa jednim sigurnosnim ventilom za sva tri cilindra. Prednost monobloka je u tome što je jedan monoblok jeftiniji od tri razvodnika. Razvodnici se aktiviraju preko poluga koje su povezane sa razvodnikom preko sajle.

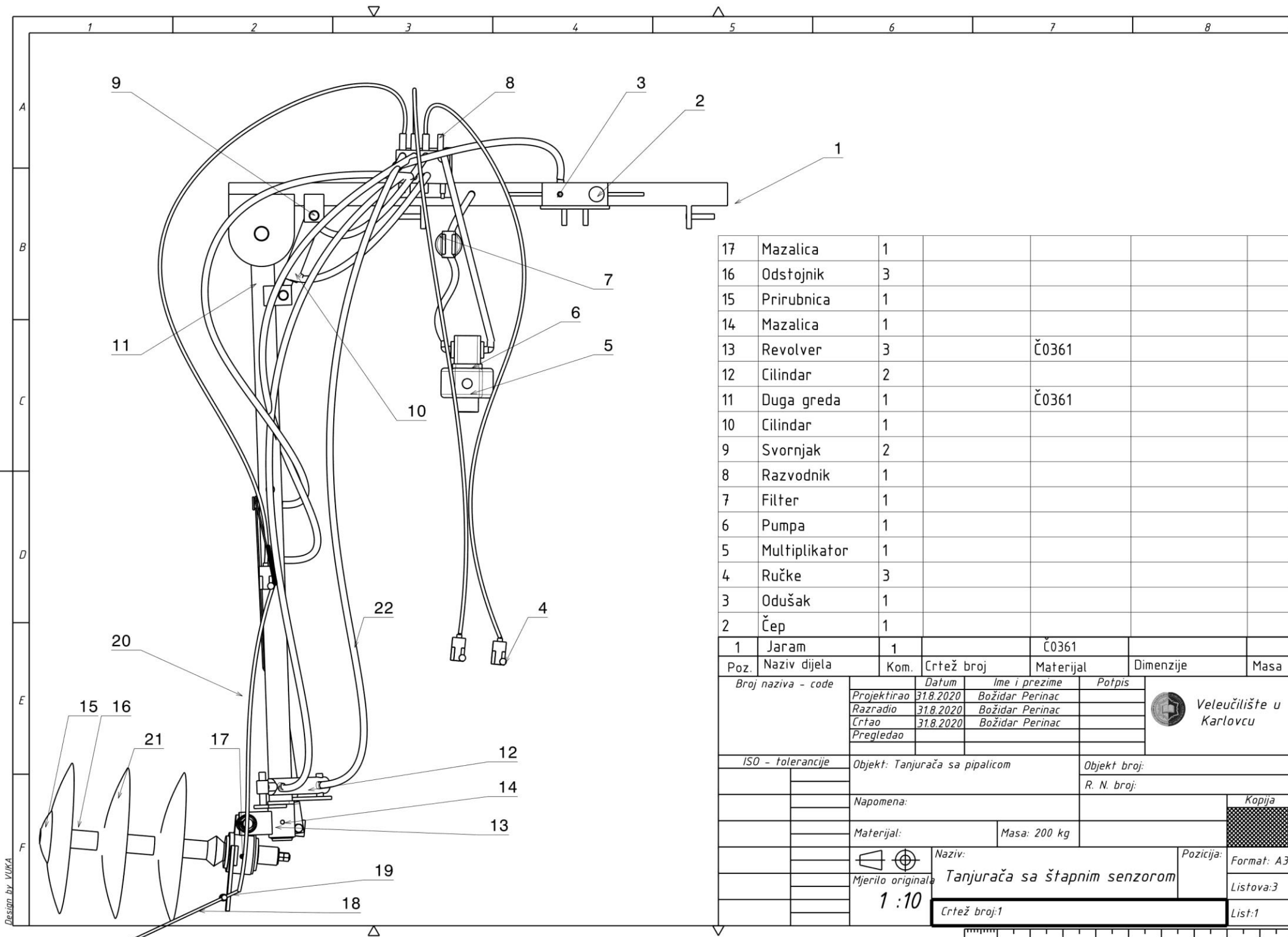
5. Zaključak

Voćarska tanjurača je jedan interesatan i praktičan stroj za poljoprivrednu uporabu. Na njezinu glavu umjesto baterije se može staviti mnogo različitih priključaka. Njezina izrada nije komplicirana. Dijelovi su lako nabavljivi. Najbitnija stavka je odabir hidrauličnih elemenata. Oni su najdelikatniji elementi i najosjetljiviji na lošu uporabu. Tanjuraču je potrebno skladištiti u natkrivenom prostoru koji neće dolaziti pod ekstremne temperature. Zbog puno pokretnih predmeta vlaga može dovesti do korozije. Također sajle mogu korodirati. Ulje i vlaga u ulju mogu dovesti do oštećenja. Ako se koriste snažniji traktori mora se koristiti odgovarajuća brzina. Također tanjuračom je moguće obraditi više površine nego sa kosilicama ili malčerima.

Literatura

- [1] <https://burza.com.hr/static/oglas/imt-533-539-73062.jpg>
- [2] <https://www.psc-ferencak.hr/hr/obrada-zemlje/tanjurace/diskovi-nazubljeni/disk-nazubljeni-tanjurace-fi510-r30>
- [3] <https://www.psc-ferencak.hr/hr/obrada-zemlje/tanjurace/diskovi-glatki/disk-glatki-tanjurace-fi510-r30>
- [4] <https://www.psc-ferencak.hr/hr/obrada-zemlje/tanjurace/odstojnici-tanjuraca/odstojnik-diska-tanjurace-fi30>
- [5] <https://www.njuskalo.hr/image-w920x690/traktori-ostalo/osovina-tanjurace-olt-25x25-24d-slika-104743254.jpg>
- [6] <https://www.traceparts.com/en/search>
- [7] Krautov strojarski priručnik (deveto izdanje)
- [8] Karl-Heinz Decker Elementi strojeva 2. Popravljeno izdanje
- [9] http://repozitorij.fsb.hr/2350/1/09_07_2013_Zavrzni_rad_komplet_-_Mihovil_Ratajec.pdf
- [10] https://www.olt.hr/index.php?option=com_content&view=article&id=95&Itemid=145&lang=hr
- [11] <http://www.rositeh.hr/pocetna>
- [12] https://www.antos-trgovina.hr/shop/images/IMG_AT_2019_000261.jpg
- [13] <https://agro.forumhr.com/t786-traktori-imt>

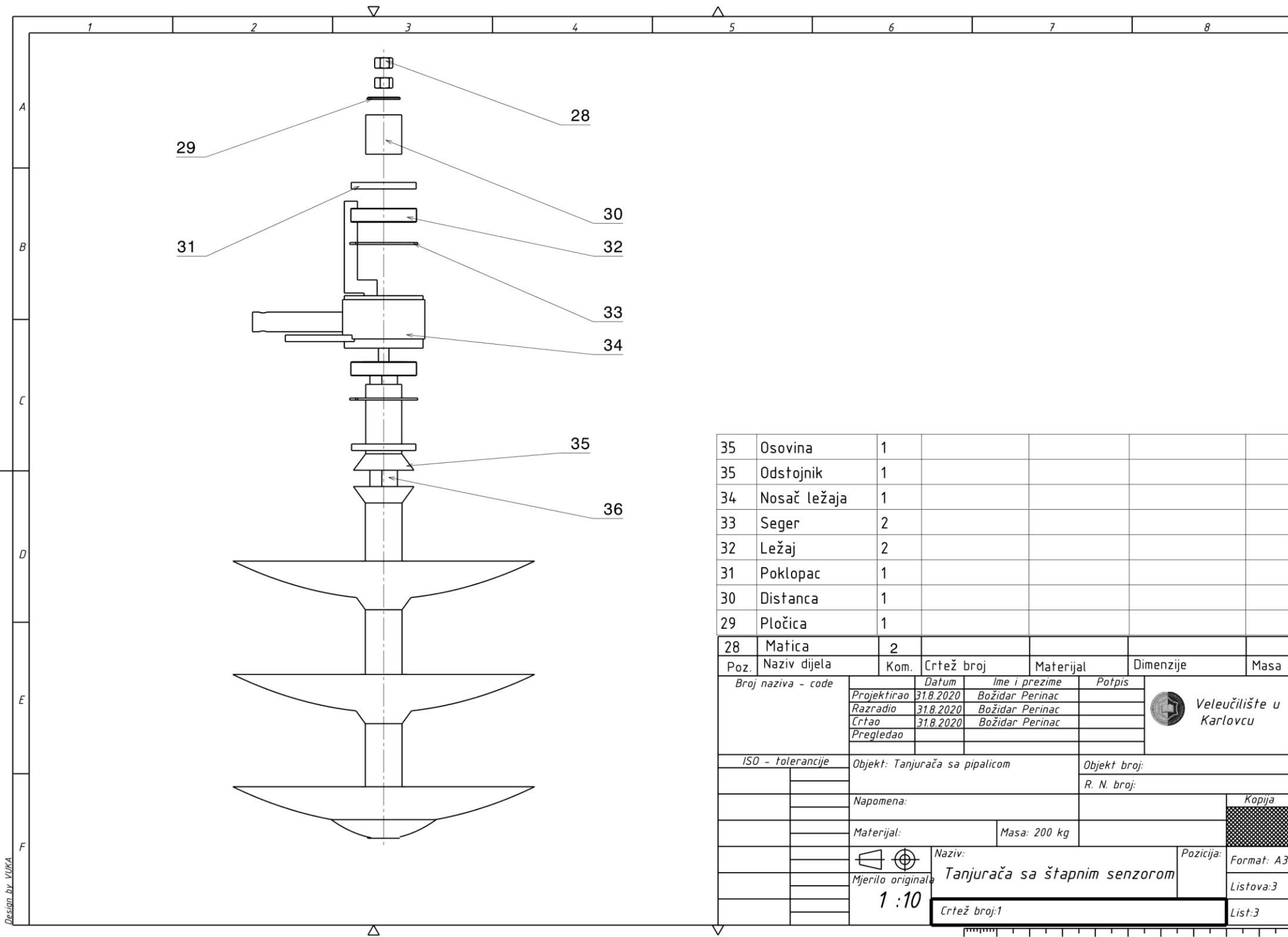
Tehnička dokumentacija



17	Mazalica	1				
16	Odstojnik	3				
15	Prirubnica	1				
14	Mazalica	1				
13	Revolver	3		Č0361		
12	Cilindar	2				
11	Duga greda	1		Č0361		
10	Cilindar	1				
9	Svornjak	2				
8	Razvodnik	1				
7	Filter	1				
6	Pumpa	1				
5	Multiplikator	1				
4	Ručke	3				
3	Odušak	1				
2	Čep	1				

1	Jaram	1		Č0361		
Poz.	Naziv dijela	Kom.	Crtež broj	Materijal	Dimenzije	Masa
Broj naziva - code		Datum	Ime i prezime	Potpis		
Projektirao		31.8.2020	Božidar Perinac			
Razradio		31.8.2020	Božidar Perinac			
Crtao		31.8.2020	Božidar Perinac			
Pregledao						
ISO - tolerancije			Objekt: Tanjurača sa pipalicom		Objekt broj:	
					R. N. broj:	
Napomena:					Kopija	
Materijal:			Masa: 200 kg			
Mjerilo originala		Naziv: Tanjurača sa štapnim senzorom			Pozicija: Format: A3	
1 : 10		Crtež broj:1			Listova:3	
					List:1	

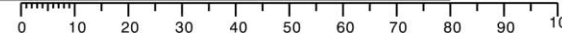
Design by VUKA

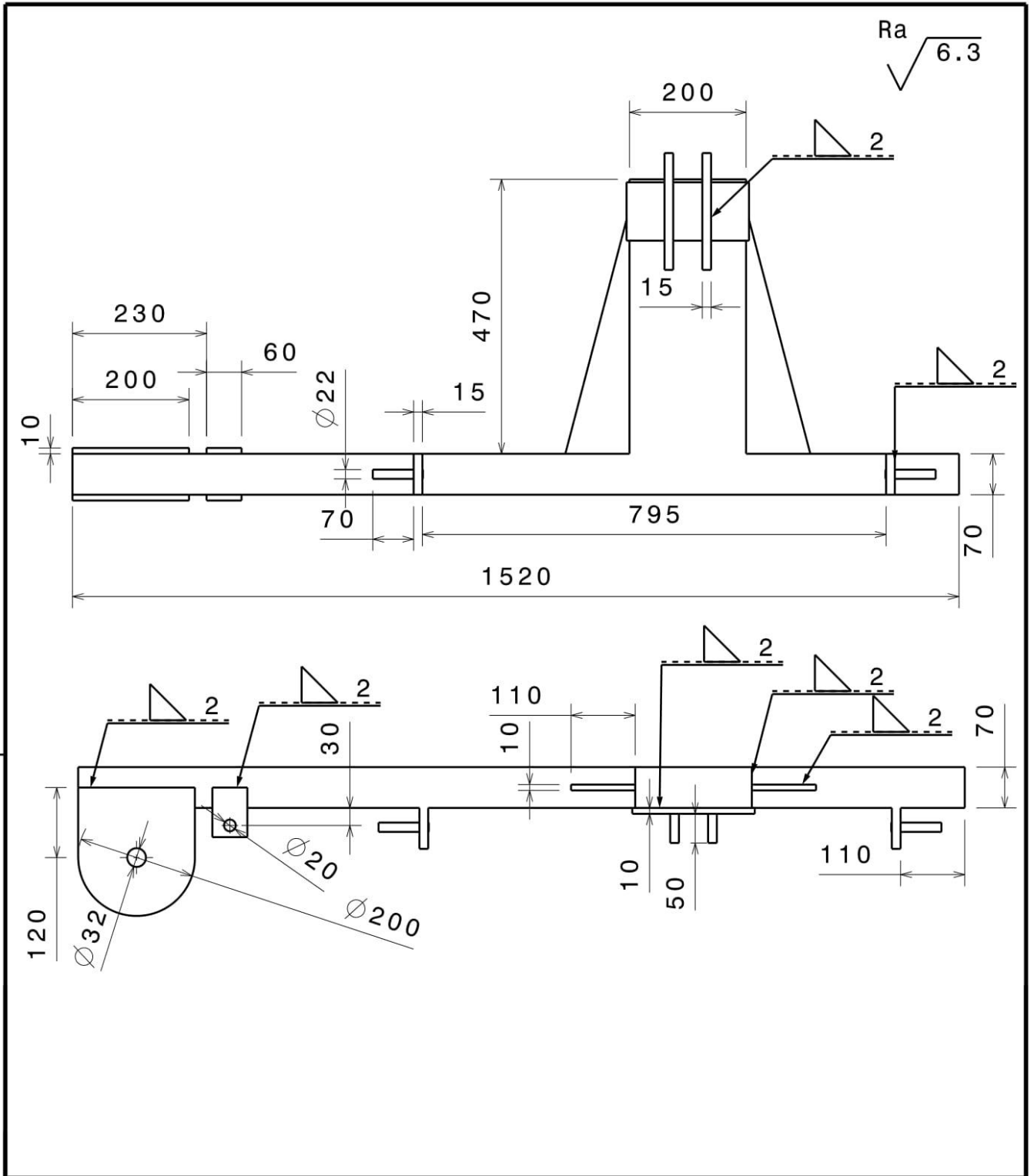



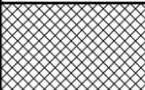

35	Osovina	1				
35	Odstojnik	1				
34	Nosač ležaja	1				
33	Seger	2				
32	Ležaj	2				
31	Poklopac	1				
30	Distanca	1				
29	Pločica	1				

28	Matica	2				
Poz.	Naziv dijela	Kom.	Crtež broj	Materijal	Dimenzije	Masa
Broj naziva - code		Datum	Ime i prezime		Potpis	
Projektirao		31.8.2020	Božidar Perinac		 Veleučilište u Karlovcu	
Razradio		31.8.2020	Božidar Perinac			
Crtao		31.8.2020	Božidar Perinac			
Pregledao						
ISO - tolerancije			Objekt: Tanjurača sa pipalicom		Objekt broj:	
					R. N. broj:	
			Napomena:			Kopija
			Materijal:		Masa: 200 kg	
			 Naziv: Tanjurača sa štapnim senzorom			Pozicija: Format: A3
			1 : 10			Listova:3
			Crtež broj:1			List:3

Design by VUKA

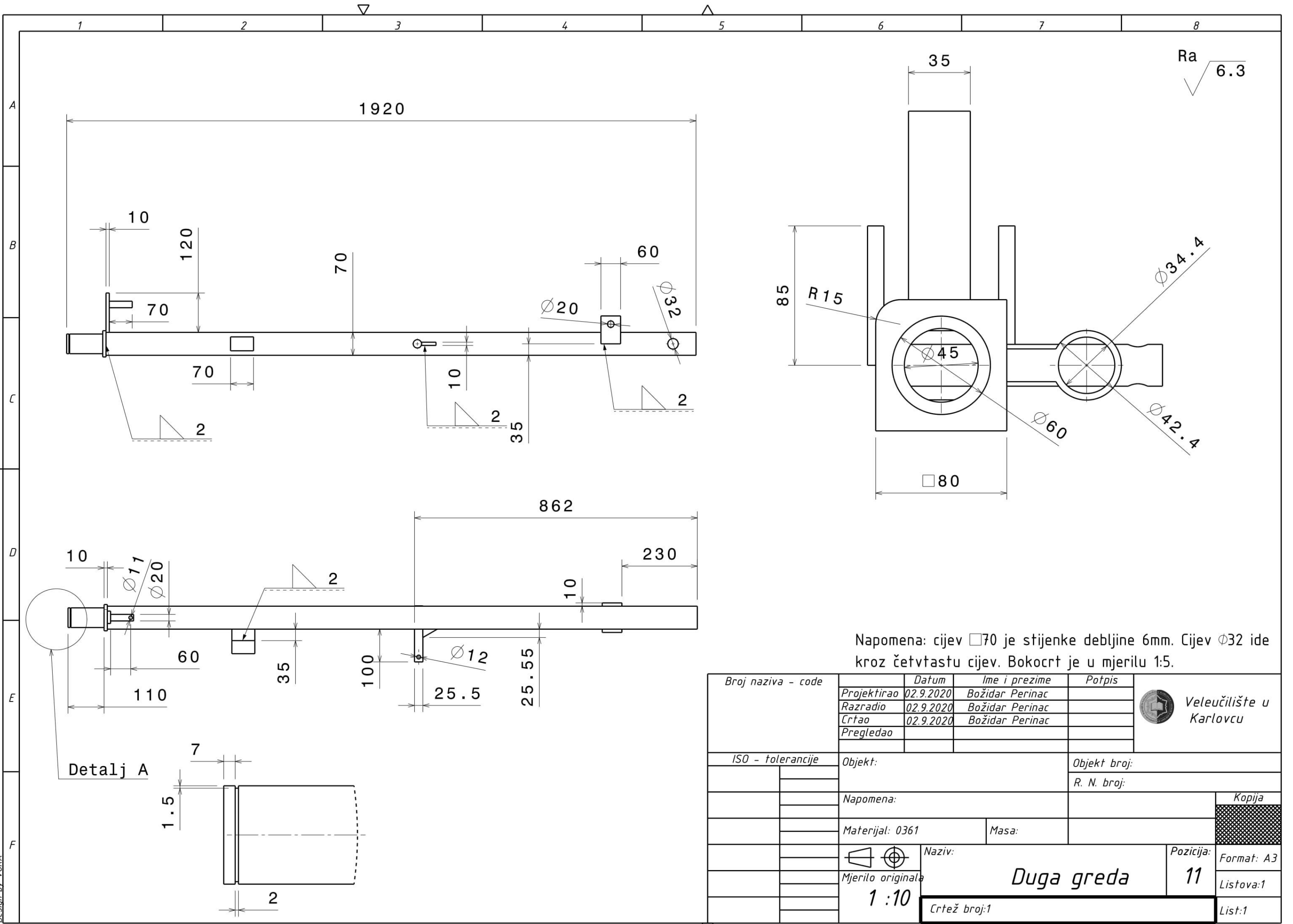




Broj naziva - code	Datum	Ime i prezime		Potpis	 Veleučilište u Karlovcu	
	Projektirao	31.8.2020	Božidar Perinac			
	Razradio	31.8.2020	Božidar Perinac			
	Crtao	31.8.2020	Božidar Perinac			
Pregledao						
ISO - tolerancije	Objekt:			Objekt broj:		
				R. N. broj:		
	Napomena:					
	Materijal:		Masa:		Kopija	
	  Naziv:			Pozicija:	Format: A4	
	Mjerilo originala			1	Listova: 1	
	1:10			Crtež broj:	List: 1	


Design by VUKA

Jaram



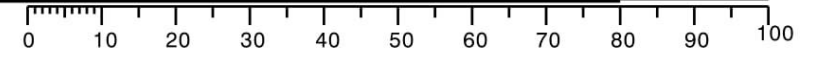
Napomena: cijev $\square 70$ je stijenke debljine 6mm. Cijev $\phi 32$ ide kroz četvrtastu cijev. Bokocrt je u mjerilu 1:5.

Broj naziva - code	Datum	Ime i prezime	Potpis
Projektirao	02.9.2020	Božidar Perinac	
Razradio	02.9.2020	Božidar Perinac	
Crtao	02.9.2020	Božidar Perinac	
Pregledao			

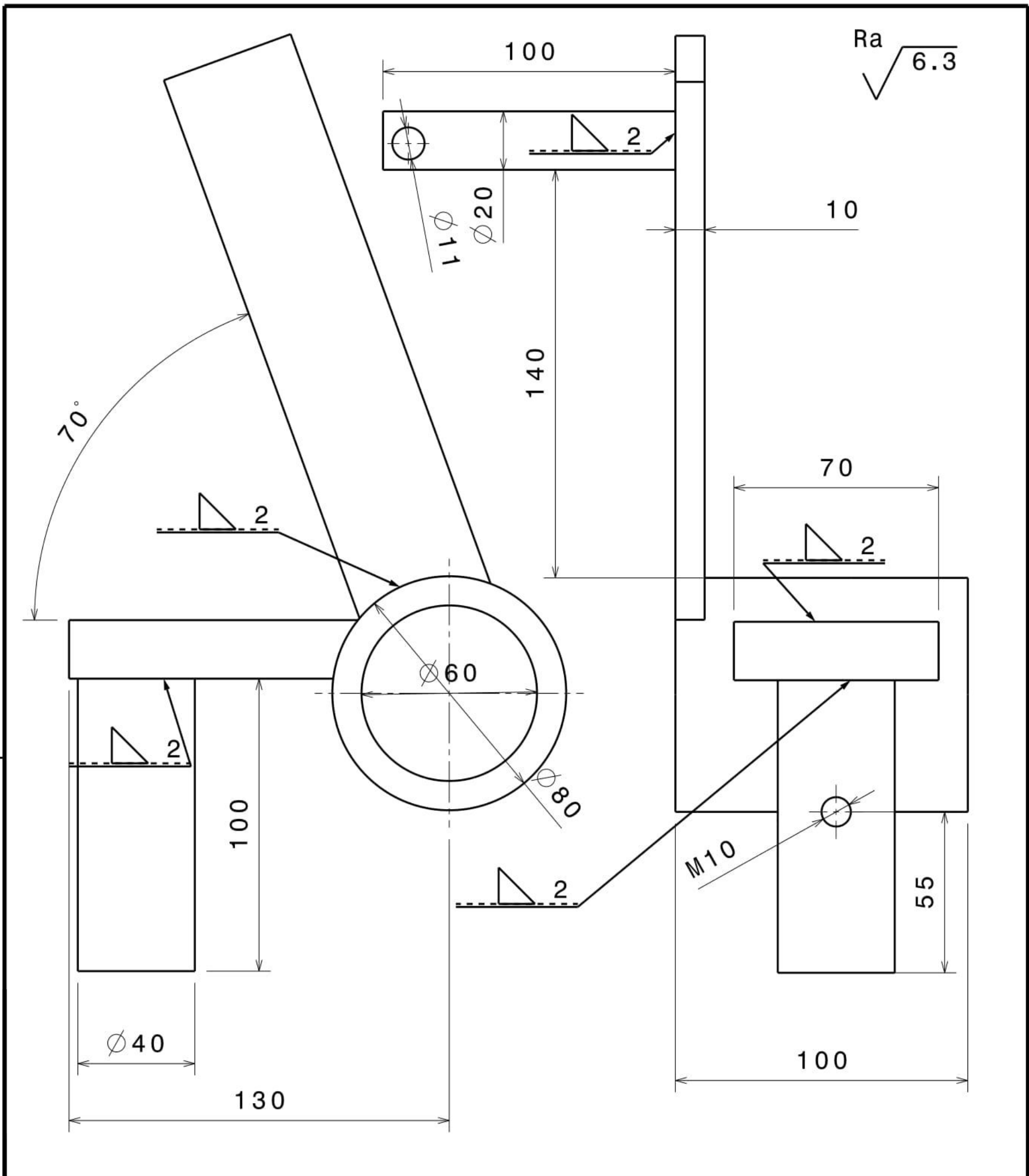



Veleučilište u Karlovcu

ISO - tolerancije	Objekt:	Objekt broj:
		R. N. broj:
	Napomena:	
	Materijal: 0361	Masa:
	Mjerilo originala	Naziv:
	1 : 10	Duga greda
	Crtež broj:1	Pozicija: 11
		Format: A3
		Listova:1
		List:1



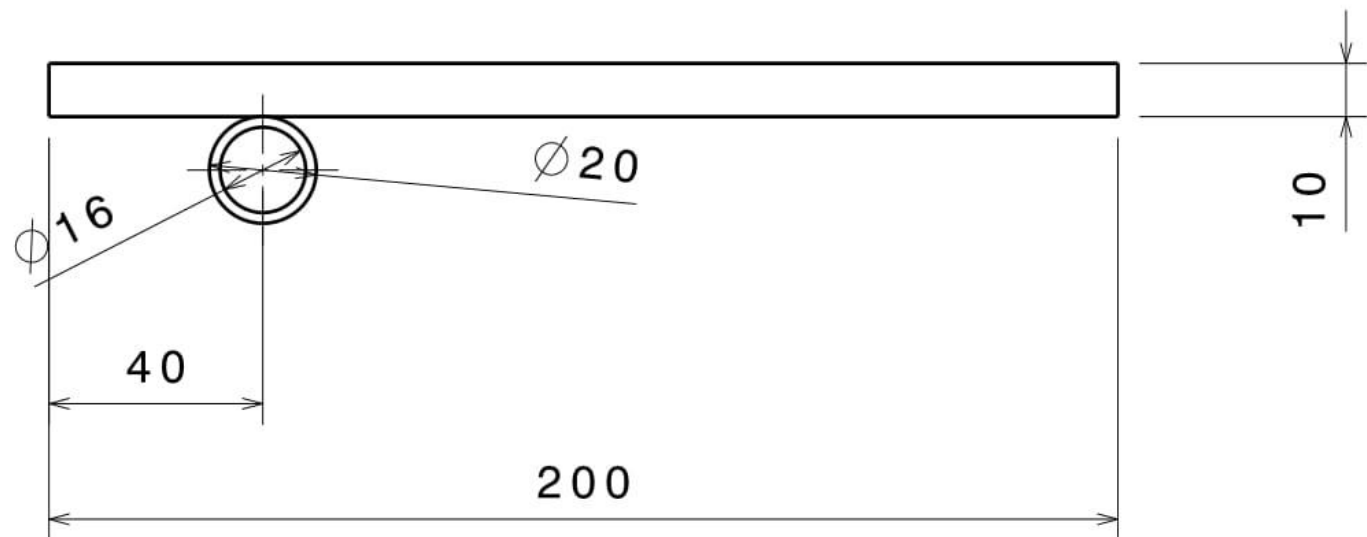
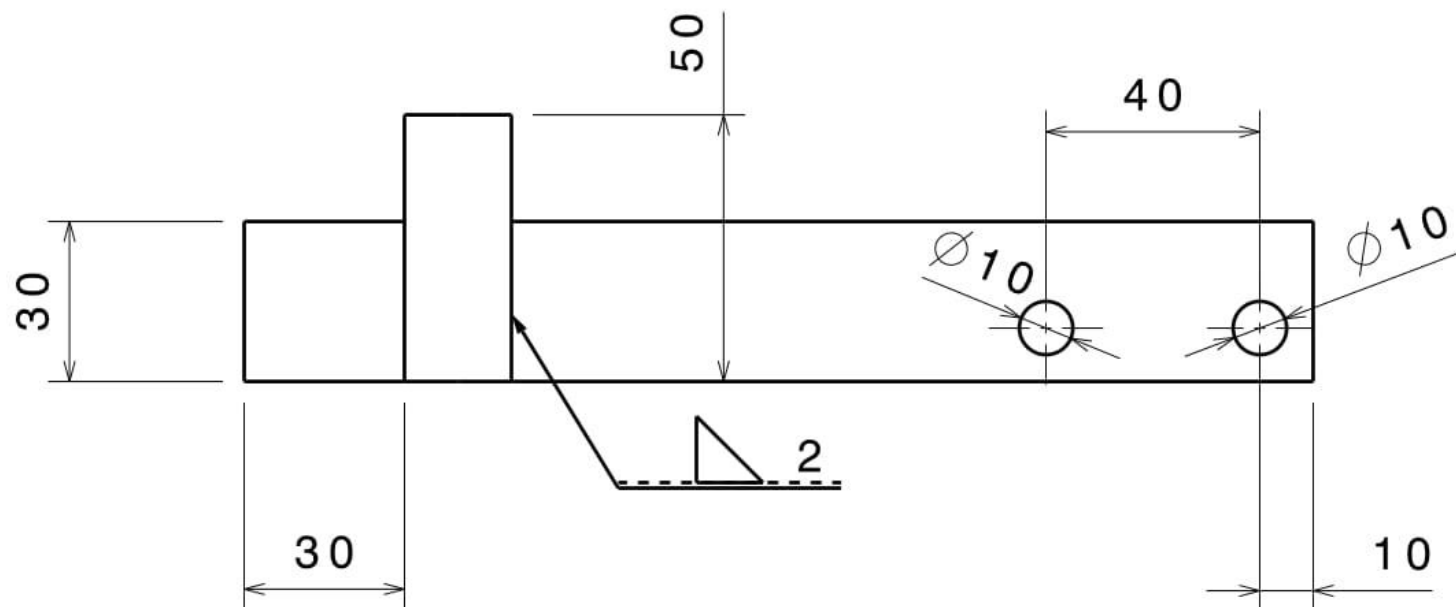
Design by VUKA


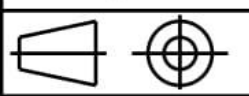


Broj naziva - code	Datum	Ime i prezime	Potpis	 Veleučilište u Karlovcu
	Projektirao	31.8.2020.	Božidar Perinac	
	Razradio	31.8.2020.	Božidar Perinac	
	Crtao	31.8.2020.	Božidar Perinac	
Pregledao				
ISO - tolerancije	Objekt:		Objekt broj:	
			R. N. broj:	
	Napomena: $\phi 40$ je cijev sa stijenkom debljine 5 mm.			Kopija
	Materijal: Č0361	Masa:		
	 Mjerilo originala	Naziv:	Pozicija:	Format: A4
	1:2	Revolver	7	Listova: 1
		Crtež broj:		List: 1

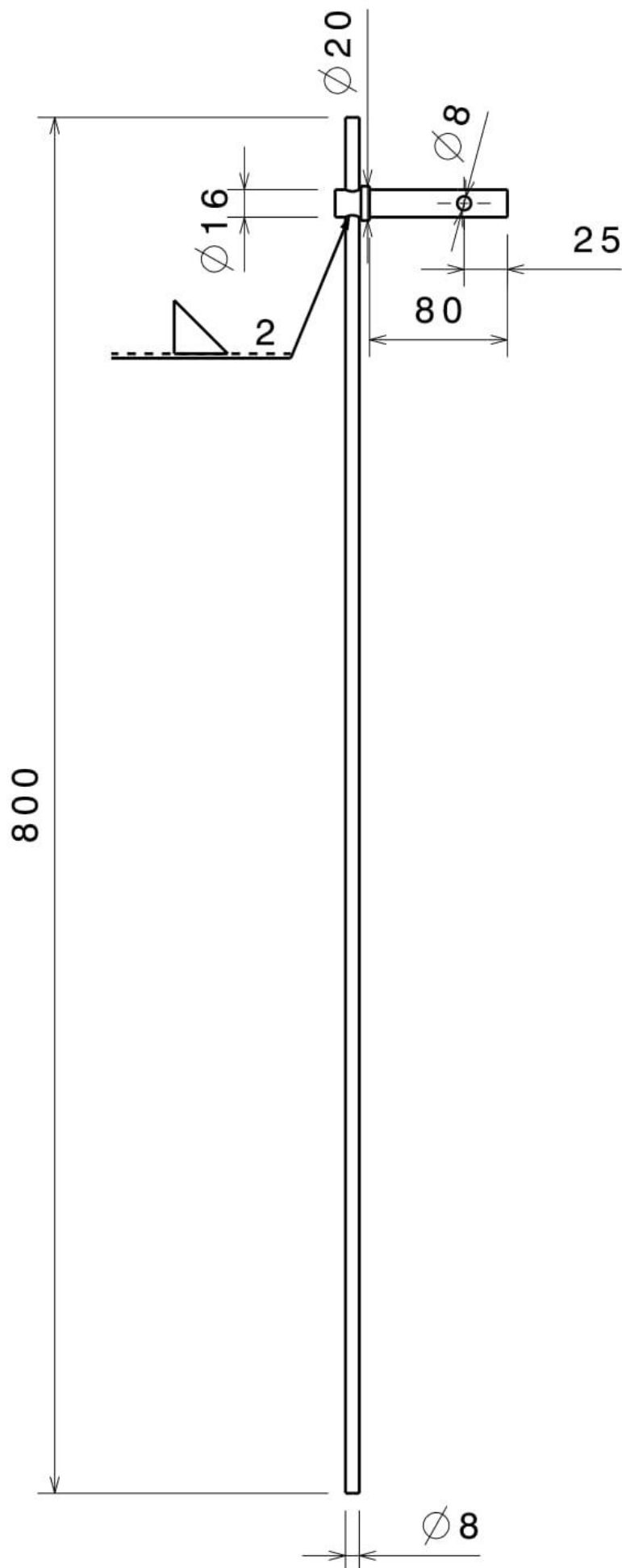
Design by VUKA

Ra $\sqrt{6.3}$



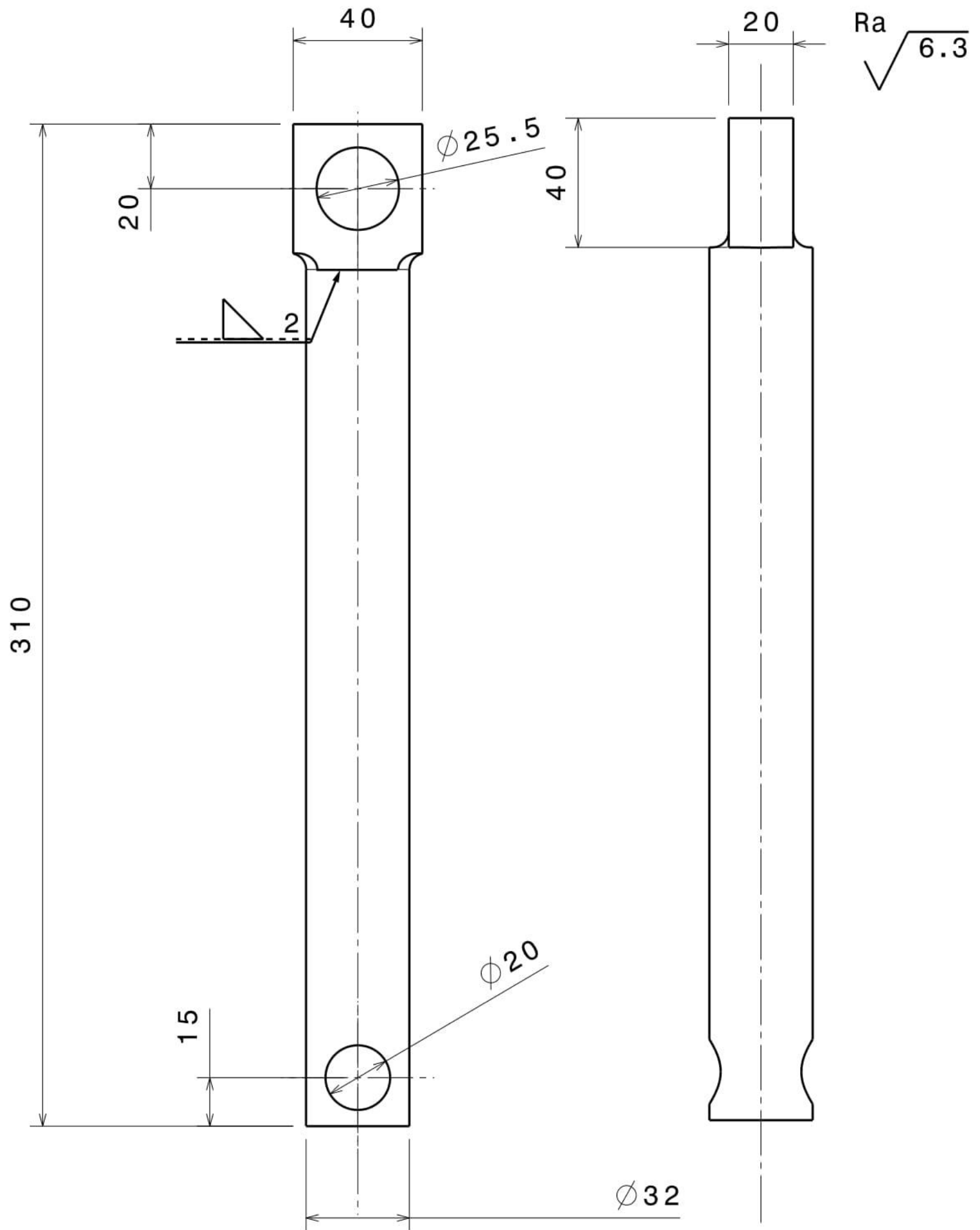
Broj naziva - code	Datum	Ime i prezime	Potpis	 <i>Veleučilište u Karlovcu</i>	
	Projektirao	31.8.2020.	Božidar Perinac		
	Razradio	31.8.2020.	Božidar Perinac		
	Crtao	31.8.2020.	Božidar Perinac		
	Pregledao				
ISO - tolerancije	Objekt:		Objekt broj:		
			R. N. broj:		
	Napomena:			Kopija	
	Materijal: Č0361	Masa:			
	 Mjerilo originala	Naziv: Nosač štapnog senzora		Pozicija: 10	
	1:2	Crtež broj:		Format: A4	
				Listova: 1	
				List: 1	

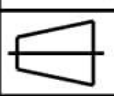
Ra $\sqrt{6.3}$



Broj naziva - code	Datum	Ime i prezime	Potpis	 <i>Veleučilište u Karlovcu</i>	
	Projektirao	31.8.2020.	Božidar Perinac		
	Razradio	31.8.2020.	Božidar Perinac		
	Crtao	31.8.2020.	Božidar Perinac		
	Pregledao				
ISO - tolerancije	Objekt:		Objekt broj:		
			R. N. broj:		
	Napomena:			Kopija	
	Materijal: Č0361	Masa:			
	 Mjerilo originala	Naziv:	Štapni senzor	Pozicija: 11	
	1:5	Crtež broj:		Format: A4	
				Listova: 1	
				List: 1	

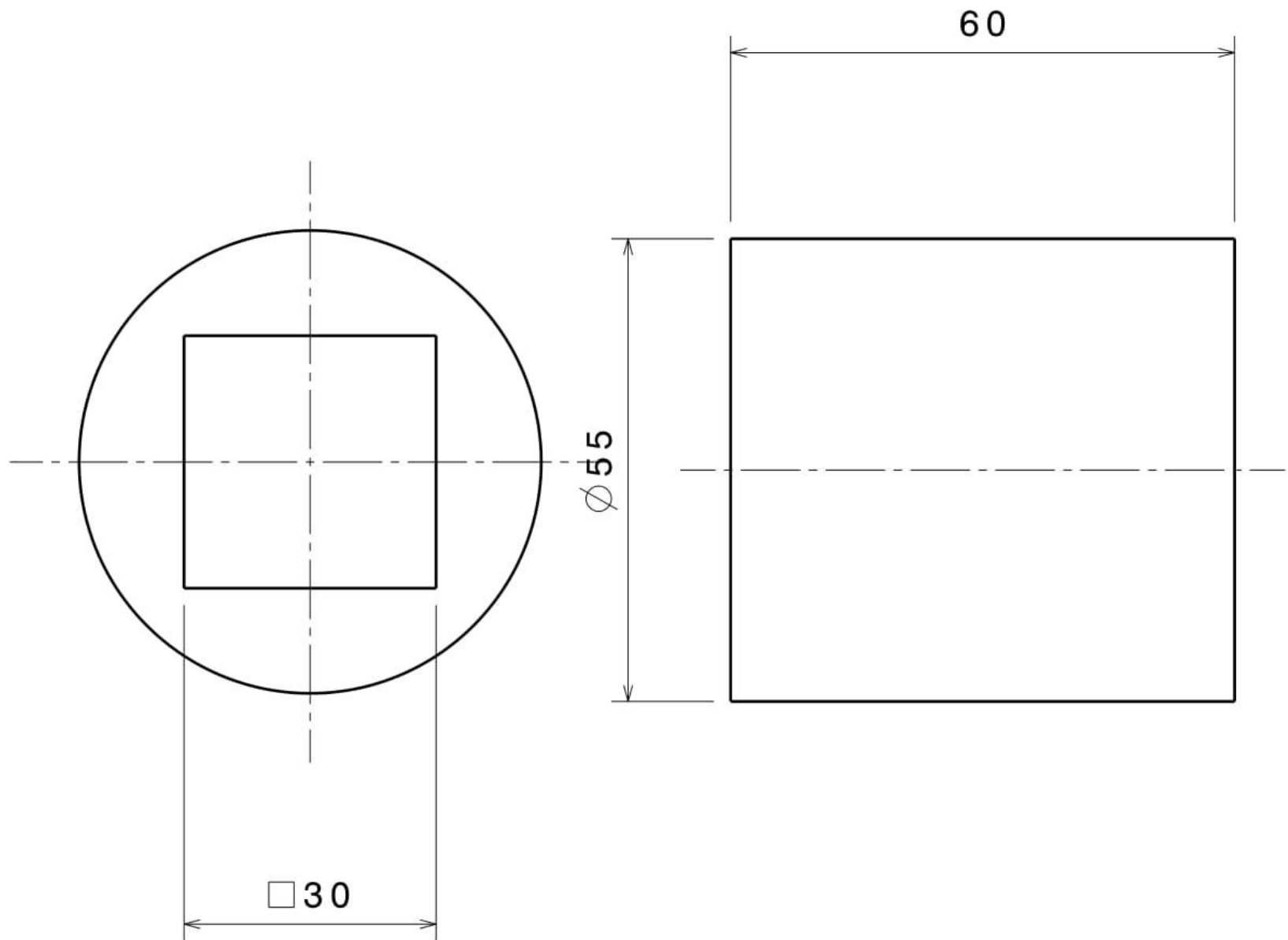
Design by VUKA


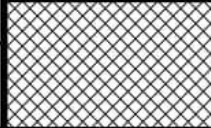




Broj naziva - code	Datum	Ime i prezime	Potpis	 Veleučilište u Karlovcu	
	Projektirao	31.8.2020.	Božidar Perinac		
	Razradio	31.8.2020.	Božidar Perinac		
	Crtao	31.8.2020.	Božidar Perinac		
	Pregledao				
ISO - tolerancije	Objekt:		Objekt broj:		
			R. N. broj:		
	Napomena:			Kopija	
	Materijal:	Masa:			
	 	Naziv:		Pozicija:	
	Mjerilo originala	Osovina		20	
	1:2	Crtež broj:		Listova:1	
				List:1	

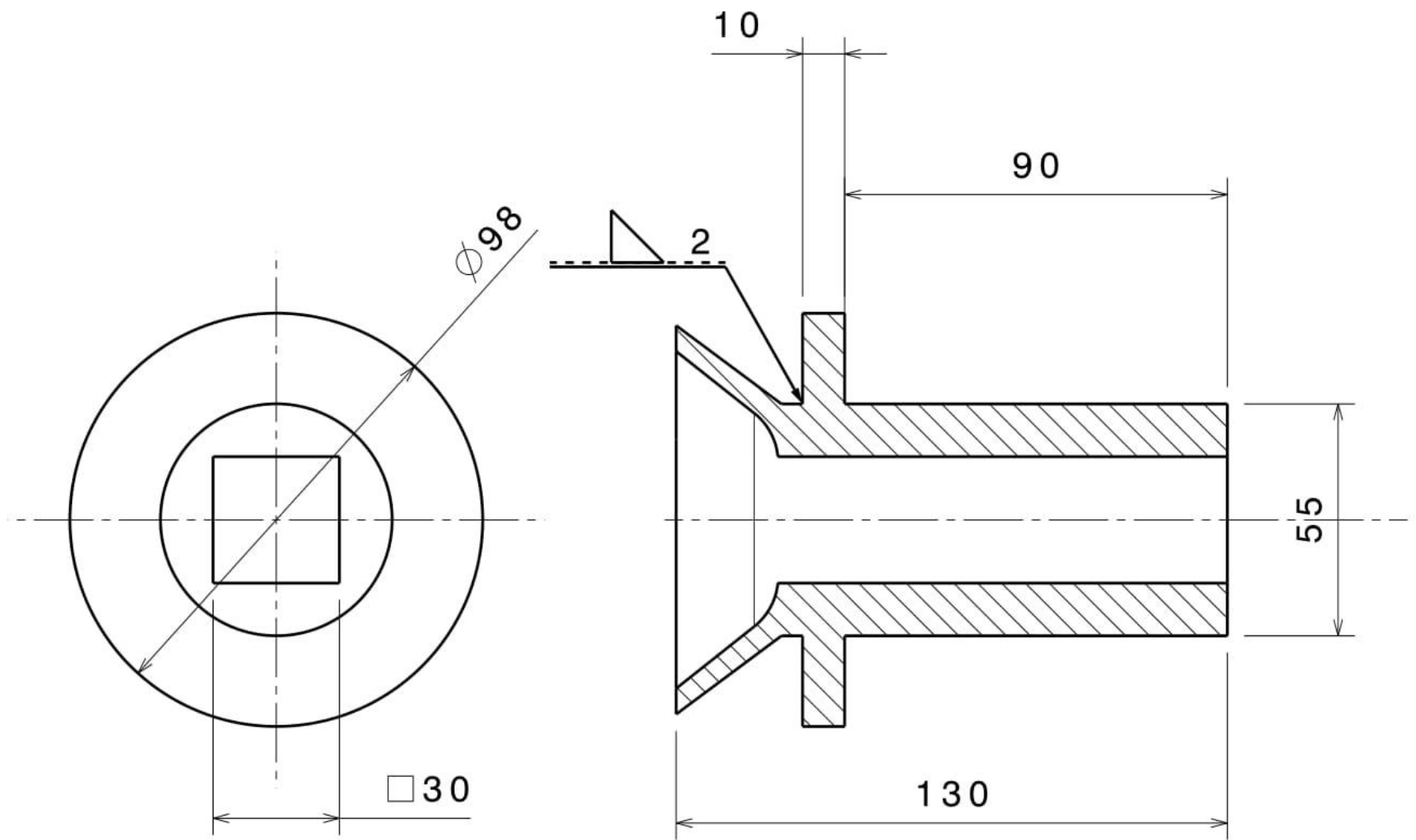
Design by VUKA


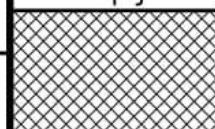
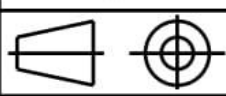
Ra $\sqrt{6.3}$



Broj naziva - code		Datum	Ime i prezime	Potpis	 <i>Veleučilište u Karlovcu</i>
	Projektirao	31.8.2020.	Božidar Perinac		
	Razradio	31.8.2020.	Božidar Perinac		
	Crtao	31.8.2020.	Božidar Perinac		
	Pregledao				
ISO - tolerancije	Objekt:			Objekt broj:	
				R. N. broj:	
	Napomena: napraviti od odstojnika				Kopija
	Materijal:		Masa:		
	 	Naziv:		Pozicija:	Format: A4
	Mjerilo originala	Distanca		30	Listova: 1
	1:1	Crtež broj:			List: 1

Ra $\sqrt{6.3}$



Broj naziva - code	Datum	Ime i prezime	Potpis	 <i>Veleučilište u Karlovcu</i>	
	Projektirao	31.8.2020.	Božidar Perinac		
	Razradio	31.8.2020.	Božidar Perinac		
	Crtao	31.8.2020.	Božidar Perinac		
	Pregledao				
ISO - tolerancije	Objekt:		Objekt broj:		
			R. N. broj:		
	Napomena: izraditi od odstojnika sa pozicije 16.			Kopija	
	Materijal:	Masa:			
	 Mjerilo originala	Naziv: Odstojnik ležaja		Pozicija: 27	
	1:2	Crtež broj:		Format: A4	
				Listova: 1	
				List: 1	

Design by VUKA