

Suvremeni sustavi vatrodojave

Galić, Marinka

Master's thesis / Specijalistički diplomski stručni

2015

Degree Grantor / Ustanova koja je dodijelila akademski / stručni stupanj: **Karlovac University of Applied Sciences / Veleučilište u Karlovcu**

Permanent link / Trajna poveznica: <https://um.nsk.hr/um:nbn:hr:128:250091>

Rights / Prava: [In copyright](#)/[Zaštićeno autorskim pravom.](#)

Download date / Datum preuzimanja: **2025-01-30**



VELEUČILIŠTE U KARLOVCU
Karlovac University of Applied Sciences

Repository / Repozitorij:

[Repository of Karlovac University of Applied Sciences - Institutional Repository](#)



zir.nsk.hr



DIGITALNI AKADEMSKI ARHIVI I REPOZITORIJI

**VELEUČILIŠTE U KARLOVCU
ODJEL SIGURNOSTI I ZAŠTITE
SPECIJALISTIČKI DIPLOMSKI STRUČNI STUDIJ**

MARINKA GALIĆ

SUVREMENI SUSTAVI VATRODOJAVE

ZAVRŠNI RAD

Karlovac, 2015.

VELEUČILIŠTE U KARLOVCU
SPECIJALISTIČKI DIPLOMSKI STRUČNI STUDIJ
SIGURNOSTI I ZAŠTITE

MARINKA GALIĆ

SUVREMENI SUSTAVI VATRODOJAVE

ZAVRŠNI RAD

Mentor:

mr. sc. Đorđi Todorovski, dipl.ing.

Karlovac, 2015.

VELEUČILIŠTE U KARLOVCU
ODJEL SIGURNOSTI I ZAŠTITE

STUDIJ: Specijalistički diplomski stručni studij sigurnosti i zaštite
USMJERENJE: Zaštita od požara

ZAVRŠNI RAD

Student: Marinka Galić

Naslov teme:

SUVREMENI SUSTAVI VATRODOJAVE

Opis zadaće:

- općenito o gorenju i gašenju, razredi požara
- aktivna obrana PPZ građevinskih objekata, požarno opterećenje
- suvremeni sustavi vatrodjave
- održavanje sustava vatrodjave na odabranom primjeru
- zakonske regulative

Zadatak zadan:
04/2015.

Rok predaje:
05/2015

Datum obrane rada:
06/2015

Mentor:
mr.sc. Đorđi Todorovski, dipl.ing.

Predsjednik ispitnog povjerenstva:
dr.sc. Zlatko Jurac, prof. v.š.

PREDGOVOR

Ovim putem se zahvaljujem svima koji su mi pružili podršku tijekom studiranja, zahvaljujem se mentoru mr.sc. Đorđi Todorovski, koji mi je prilikom izrade završnog rada pružio stručnu pomoć i podršku.

Zahvaljujem se svim profesorima specijalističkog studija Sigurnosti i zaštite koji su me tijekom cjelokupnog studija učili i stručno savjetovali. Također se zahvaljujem svojoj tvrtki „Bid kontroli“ i kolegama koji su imali razumijevanja za vrijeme mojih odlazaka na predavanja i svome direktoru na čiju inicijativu sam i krenula na ovaj studij.

Najviše zahvaljujem svojoj obitelji, koja je imala strpljenja i razumijevanja, te su mi dali veliku podršku i imali vjeru u mene od samog početka.

Hvala vam!

Marinka Galić

SAŽETAK

Zadatak vatrodojavnog sustava je da na vrijeme upozori na pojavu požara i time omogući intervenciju i/ili trenutačno otpočne s gašenjem prije nego što je požar dostigao ozbiljne i razarajuće razmjere. Osnovni cilj vatrodojavnog sustava je spašavanje ljudskih života, imovine i materijalnih dobara.

Prilikom projektiranja većine modernih građevina sustav vatrodaje je predviđen projektom a i temeljem raznih zakonskih propisa sustavi vatrodaje su obvezni u sve široj lepezi objekata raznih namjena. Sustav vatrodaje trebaju svi koji su svjesni da sve što su stvarali godinama a nerijetko i generacijama može u trenu nestati u požaru izazvanom nepažnjom, greškom stroja ili čovjeka ili jednostavno spletom nesretnih okolnosti.

Koncepciju vatrodojavnog sustava određuje projektant ovlašten za projektiranje vatrodajnih sustava, a na temelju trenutno važećih zakonskih i podzakonskih propisa.

Temeljem procjene ugroženosti građevine ili građevinskih dijelova, određuju se mjere za sprečavanje nastanka i širenja požara (preventivne mjere) te mjere za učinkovito gašenje, koje proizlaze iz činjeničnih posebnosti predmetne procjene ugroženosti.

S obzirom na korištenu tehnologiju vatrodajne sustave možemo podijeliti na: klasične, adresabilne, adresabilne s više stanja i suvremene (analogno-adresabilne) sustave.

Suvremeni vatrodajni sustavi su takvi sustavi koji pomoću suvremenih elektroničkih javljača (detektora) spojnih kabela ili bežično dojavljuju nastanak alarmnog stanja i pokreću proces gašenja požara u vrlo kratkom vremenu na vrlo učinkovit i siguran način.

Pravilno projektiran i izveden vatrodajni sustav nadopunjen s ostalim protupožarnim mjerama (putovi za evakuaciju, ručni prijenosni aparati, hidranti, protupožarna vrata, protupožarne zaklopke, sustavi za odvođenje dima i topline, automatski sustavi za gašenje) može minimalizirati posljedice požara. Ulaganje u vatrodajni sustav je investicija koja se može višestruko vratiti ako se ugradi na vrijeme. Osiguravajuće kuće blagonaklono gledaju na objekte gdje postoji vatrodajni sustav i smanjuju premije prilikom sklapanja police osiguranja.

SUMMARY

The task of the fire alarm system is to issue a timely warning about the presence of a fire and thus enable an intervention and/or begin extinguishing the fire before it reaches serious and devastating proportions. The basic objective of the fire alarm system is to save human lives, property and material goods. Fire alarm systems are envisaged in the process of planning modern buildings and are also mandatory pursuant to various legal regulations in a wide range of facilities with various purposes. A professional fire alarm system is necessary for anyone aware that everything they have created over years, and often generations, may disappear in a moment because of a fire caused by carelessness, mechanical or human error, or simply due to an unfortunate turn of events.

The concept of a fire alarm system is determined by an engineer authorized to design fire alarm systems according to current legal and sublegal regulations. Pursuant to the assessment of the vulnerability of the building or the construction parts, specific measures are then determined for the prevention and spread of fires (preventive measures), as well as measures for effective extinguishing which follow from the factual particularities of a subject assessment of vulnerability.

According to the technology used in fire alarm systems, we refer to them as either: classic, addressable, addressable with multiple conditions, and modern (analogue-addressable) systems.

Modern fire alarm systems are those with modern electronic detectors of connecting cables which wirelessly report an alarming occurrence and begin the process of extinguishing in very short period of time and in a very efficient and safe way.

It is extremely important to determine the required number of detectors, as well as the type of detectors, that will be installed in the system, depending on the type, construction and purpose of the building being protected.

A properly designed and implemented fire alarm system, supplemented by other fire-fighting measures (evacuation routes, handheld fire extinguishers, hydrants, fire doors, fire dampers, systems for smoke and heat removal, automatic extinguishing systems) can minimize the consequences of a fire. Investing in a fire alarm system is an investment with manifold returns if installed on time. Insurance companies look favourably on facilities with fire alarm systems and offer lower premiums when concluding insurance policies.

SADRŽAJ

1. UVOD	1
2. OPĆENITO O GORENJU I GAŠENJU	2
2.1. Tiha oksidacija.....	3
2.2. Burna oksidacija	3
2.3. Eksplozija	3
3. OSNOVE GAŠENJA I KLASE POŽARA.....	5
3.1. Klasa požara A.....	5
3.2. Klasa požara B.....	6
3.3. Klasa požara C.....	6
3.4. Klasa požara D.....	6
3.5. Klasa požara F	6
3.6. Podjela sredstava za gašenje prema namjeni	8
4. TEMELJNI ZAHTJEVI ZAŠTITE OD POŽARA GRAĐEVINE.....	13
4.1. Preventivna protupožarna zaštita.....	14
4.2. Građevinska protupožarna zaštita.....	14
4.3. Požarni sektor	15
4.4. Podjela zgrada i građevina u podskupine prema zahtjevnosti zaštite od požara	17
4.5. Otpornost na požar konstrukcije i elemenata	19
4.6. Sprječavanje širenja požara i/ili dima unutar građevine.....	20
5. OSOBINE GRAĐEVINSKIH MATERIJALA	21
6. SUVREMENI SUSTAVI VATRODOJAVE	23
6.1. Klasični vatrodajavni sustavi.....	25
6.2. Adresabilni vatrodajavni sustavi	26
6.3. Adresabilni vatrodajavni sustavi s više stanja	27
6.4. Suvremeni analogno-adresabilni vatrodajavni sustavi	28
7. JAVLJAČI (DETEKTORI) POŽARA.....	33
7.1. Javljači topline.....	35
7.2. Javljači plamena	37
7.3. Javljači dima.....	38
7.4. Analogno adresabilni javljači	40
8. SUSTAV VATRODOJAVE U POSLOVNOM OBJEKTU RECRO	43
8.1. Tehnički opis vatrodajavnog sustava u objektu RECRO	44
8.1.1. Izbor i smještaj automatskih i ručnih javljača u objektu RECRO	45
8.1.2. Centrala za dojavu požara u objektu RECRO.....	46

8.1.3. Adresabilni dimni javljač požara u objektu RECRO	47
8.1.4. Adresabilni ručni javljač požara u objektu RECRO	47
8.1.5. Adresabilni termički javljač požara u objektu RECRO	47
8.1.6. Paralelni indikator požara u objektu RECRO	48
8.1.7. Upravljačko ulazno-izlazni modul-IO2032 u objektu RECRO	48
8.1.8. Alarmna sirena sa bljeskalicom u objektu RECRO	49
8.1.9. Alarmna sirena adresabilna u objektu RECRO	49
8.1.10. Električna instalacija u objektu RECRO	49
8.2. Raspored adresabilnih petlji vatrodojavnog sustava u objektu RECRO	50
8.3. Plan uzbunjivanja u objektu RECRO	51
8.4. Centrala za dojavu požara u objektu RECRO	54
8.5. Održavanje i uporaba vatrodojavnog sustava u objektu RECRO	54
8.6. Dnevni nadzor vatrodojavnog sustava u objektu RECRO	55
8.7. Tjedni nadzor vatrodojavnog sustava u objektu RECRO	56
8.8. Mjesečni nadzor vatrodojavnog sustava u objektu RECRO	56
8.9. Šestomjesečni nadzor vatrodojavnog sustava u objektu RECRO	56
8.10. Godišnji nadzor vatrodojavnog sustava u objektu RECRO	56
8.11. Petogodišnji nadzor vatrodojavnog sustava u objektu RECRO	56
9. ZAKONSKA REGULATIVA	57
10. ZAKLJUČAK	58
11. PRILOZI	59
11.1. Popis tablica	59
11.2. Popis korištenih kratica	59
11.2. Popis slika	59
12. LITERATURA	61

1. UVOD

Jedan od odlučujućih momenata koji utječu na djelotvornost zaštite od požara u objektima je brzo otkrivanje začetka nastanka požara i početak gašenja istog u početnoj fazi. Na brzinu razvoja požara utječe mnogo faktora koji određuju fizikalno-kemijski proces gorenja. Za dojavu nastanka požara i brzi početak gašenja danas se primjenjuju suvremeni (inteligentni) vatrodojavni sustavi. Vatrodojavni sustav je sustav koji primjenom specijalnih uređaja i opreme te organizacijom međusobnih odnosa daje informaciju o pojavi požara u vrlo kratkom vremenu do mjesta odakle započinje akcija gašenja.

Osnovni elementi vatrodojavnog sustava, koji su uvijek njegov sastavni dio, su: automatski i ručni javljači požara, uređaj za upravljanje i nadzor (vatrodojavna centrala), uređaji za uzbuđivanje i izvori napajanja (glavni i pričuvni). U današnje vrijeme koriste se sve više suvremeni vatrodojavni sustavi, koji osim već spomenutih elemenata, mogu imati i sljedeće elemente: prijemnik i predajnik daljinske signalizacije o požaru, uređaj za upravljanje instalacijom za gašenje požara, prijemnik i predajnik za daljinsku signalizaciju neispravnosti i uređaj za automatsko gašenje požara.

Suvremeni vatrodojavni sustavi, kao posljedica razvoja znanosti i naprednih tehnologija u stanju su izvesti dosta raznih operacija upravljanja slijedeći događaje u objektu, odnosno jednostavnim programiranjem u stanju su upravljati objektom u situaciji kada to ljudi ne mogu ili nemaju vremena jer je objekt u požaru.

S obzirom na korištenu tehnologiju vatrodojavne sustave možemo podijeliti na: klasične (konvencionalne), adresabilne (koji se danas u pravilu više ne koriste) i adresabilne s više stanja, te inteligentne ili suvremene (analogno-adresabilne) sustave.

Temeljem procjene ugroženosti građevine ili građevinskih dijelova, određuju se mjere za sprječavanje nastanka i širenja požara (preventivne mjere) te mjere za učinkovito gašenje, koje proizlaze iz činjeničnih posebnosti predmetne procjene ugroženosti. [15]

Da bi se mogao točno izabrati tip javljača požara koji treba instalirati u pojedinim prostorima u nekom objektu, potrebno je poznavati fizikalno-kemijski proces gorenja koji može nastati u pojedinim dijelovima objekta, kao i mogućnosti i karakteristike automatskih javljača požara. Može se zaključiti da proces gorenja utječe na promjenu stanja okoline u kojoj se događa, što je često moguće otkriti neposredno ljudskim osjetilima, a još sigurnije odgovarajućim tehničkim sustavima. [1]

2. OPĆENITO O GORENJU I GAŠENJU

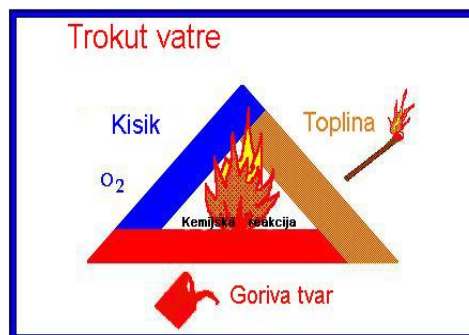
Gorenje ili izgaranje je kemijski proces kod kojeg dolazi do oksidacije gorivih sastojaka nekog goriva. To je proces između goriva i oksidansa u kojem se stvara toplina zbog promjene kemijskih sastojaka. Oslobođanjem topline može se pojaviti svjetlost u obliku žarenja ili plamena. Goriva, interesantna za primjenu su najčešće organske tvari (posebno ugljikovodici) kao plinovi, tekućine ili krute tvari. [14]

Djelovanjem topline na gorivu tvar postiže se temperaturno stanje pri kojem započinje proces gorenja. Početnim gorenjem oslobađa se toplina koja dalje grije i pali nove količine gorive tvari i time se nastavlja započeti proces gorenja koji se odvija sve dok postoje uvjeti za njegovo odvijanje.

Da bi proces gorenja započeo potrebna je:

- tvar koja gori-gorivo
- tvar koja podržava gorenje-kisik
- toplinska energija potrebna za postizanje temperature paljenja.

Ova tri uvjeta prikazuju se grafički u obliku trokuta koji se zove „požarni trokut“, u kojem svaka stranica predstavlja po jedan od uvjeta gorenja. (slika 1.)



Slika 1. Požarni trokut

Sa stajališta zaštite od požara najprikladnija je podjela zapaljivih tvari prema agregatnom stanju. Stoga se zapaljive tvari dijele na:

- zapaljive plinove
- zapaljive tekućine
- zapaljive krute tvari.

Za gorenje općenito možemo reći da je to kemijski proces oksidacije gorive tvari s kisikom pri čemu se razvija velika količina topline, dolazi do pojave svjetlosti i plamena, te

produkata izgaranja. Prema brzini reakcije gorive tvari s kisikom mogu se razlikovati određene vrste oksidacije:

- tiha oksidacija
- burna oksidacija, odnosno gorenje
- eksplozija.

2.1. Tiha oksidacija

Tiha oksidacija je spori, neprimjetan i dugotrajan proces koji se odvija na sobnoj temperaturi bez pojave vatre, plamena, razvijanja topline. Najbolji primjeri za tihu oksidaciju su hrđanje, oksidiranje željeza, kvarenje hrane i slično.

2.2. Burna oksidacija

Burna oksidacija je nagli proces kod kojeg se oslobađa velika količina topline. Proces je primjetan i kratkotrajan. Najbolji primjeri su gorenje drva, papira, izgaranje plinova nekih tekućina (npr. benzina) i slično. Ovisno o vrsti gorive tvari burna oksidacija (gorenje) može biti plamenom, žarom i kombinacija plamena i žara. Plamenom izgaraju gorivi plinovi i pare lakozapaljivih tekućina, te krute tvari kao što su vosak, parafin, sumpor. Žarom izgaraju krute tvari kao što su ugljik, metali i njihove legure. Plamenom i žarom izgaraju tvari celuloznog podrijetla kao što su drvo, papir, sijeno i neki polimeri.

2.3. Eksplozija

Eksplozija je naglo oslobađanje velike količine energije koje prati ekspanzija plinova i para. Eksplozirati mogu zapaljivi plinovi, pare i prašine ukoliko su u određenom omjeru pomiješani s kisikom. Ako je koncentracija kisika u zraku manja od 16% nije moguće doći do zapaljenja, a isto tako ako je koncentracija zapaljivih plinova, para, prašina manja od razine zapaljenja opet ne postoji dovoljno gorive tvari za zapaljenje, nije postignuta donja granica eksplozivnosti. Porastom koncentracije smjese i dalje ostaje eksplozivna, ali porast koncentracije ima i svoju gornju granicu. Kod određenog gornjeg omjera komponenta smjese, ona ponovo prestaje biti eksplozivna. Koncentracija, kod koje se to događa naziva se gornjom granicom

eksplozivnosti. Sve koncentracije para lakozapaljivih tekućina i plinova obuhvaćene donjom i gornjom granicom eksplozivnosti, odnosno sve koncentracije pri kojima je smjesa eksplozivna, nazivaju se područjem eksplozivnosti. Eksplozija se događa zbog izmiješanosti zapaljivih plinova i para u cijelom volumenu u kojem se nalaze te je zapaljenje gorivih tvari u tom volumenu trenutno, nasuprot polaganom gorenju koje se ograničava kontrolom dotoka kisika.

Po brzini izgaranja razlikujemo tri vrste kemijskih eksplozija: prasak, deflagracija i detonacija.

3. OSNOVE GAŠENJA I KLASE POŽARA

Gašenje požara podrazumijeva sve radnje koje je potrebno poduzeti kako bi se požar mogao ugaziti. Ovisno o vrsti gorive tvari koristimo odgovarajuća sredstva za gašenje požara.

Požar možemo ugaziti na četiri načina: hlađenjem, ugušivanjem, antikatalitički i/ili odstranjivanjem gorive tvari.

Kada požar gasimo ohlađivanjem smanjujemo temperaturu gorive tvari. Kod ovog načina gašenja požara najefikasnije sredstvo koje se koristi je voda.

Prilikom gašenja požara ugušivanjem, sprječavamo dotok kisika. Sredstva za gašenje požara, kao što su prah i CO₂, djeluju na ovakav način.

Kod antikatalitičkog gašenja, djelujemo na kemijsku reakciju tj. usporavamo ju. Prah kao univerzalno sredstvo za gašenje požara, na sam požar djeluje ugušujuće i antikatalitički.

Gašenje požara odstranjivanjem gorive tvari u praksi se rijetko koristi zbog opasnosti po život gasitelja.

Prema vrsti gorive tvari razlikujemo nekoliko klasa požara i to: klasa A, B, C, D i F.

3.1. Klasa požara A

U klasu A se svrstavaju požari krutih materijala koji sagorijevaju plamenom i žarom, npr. drvo, papir, tkanine i slični materijali. Zapaljive krute tvari su tvari koje, kada se nalaze u krutom stanju mogu biti teže ili lakše zapaljive u dodiru sa izvorom paljenja. Prilikom zagrijavanja krute tvari, masa se prvo suši, a zatim počinje proces termičkog razlaganja i izdvajanja hlapivih komponenti (pirolize). Količina hlapivih komponenti ovisi o vrsti gorive tvari. Hlapive komponente miješaju se sa zrakom te stvaraju gorivu smjesu oko krutine i pale se čim se postigne temperatura paljenja smjese.

Proces gorenja praćen je velikom količinom dima, koji osim sitnih krutih čestica sadrži vodenu paru, dušik, octenu kiselinu, mravlju kiselinu itd.

Nakon izgaranja krutina zaostaje smjesa anorganskih tvari-pepela. [2]

Požari klase A se najbolje gase vodom.

3.2. Klasa požara B

U klasu B se svrstavaju požari zapaljivih tekućina koje se ne miješaju sa vodom, npr. nafta i naftni derivati, razrjeđivači, boje, lakovi, itd. Gorenje zapaljivih tekućina svodi se na gorenje para koje se nalaze iznad površine tekućine. Brzina izgaranja ovisi o brzini isparavanja tekućine u parnu fazu. Gorenje je moguće ako se iznad tekućine pojavi dovoljna količina pare koja će sa zrakom stvoriti zapaljivu smjesu. Koncentracija para tekućine u sloju iznad površine mora biti u intervalu između donje i gornje granice zapaljivosti.

Za gašenje se koristi prah, ugljični dioksid ili pjena.

3.3. Klasa požara C

U klasu C spadaju požari gorivih plinova, npr. metan, propan, butan, acetilen, itd. Gorivi ili zapaljivi plinovi miješaju se s kisikom iz zraka stvarajući tako zapaljive ili eksplozivne smjese koje pod određenim uvjetima mogu eksplodirati ili se zapaliti. Područje zapaljivih ili eksplozivnih koncentracija plinova u smjesi sa zrakom naziva se područje zapaljivosti, odnosno eksplozivnosti, a ograničeno je donjom i gornjom granicom.

Za gašenje se najčešće koristi prah i ugljični dioksid.

3.4. Klasa požara D

U klasu D spadaju požari lakih metala, npr. aluminij, magnezij i njihove legure.

Za gašenje se koriste samo suha sredstva (posebne vrste praha, suhi kvarcni pijesak, strugotina sivog lijeva).

3.5. Klasa požara F

Radi se, u stvari, o preuzetoj europskoj normi EN 2 iz 1992. godine. S pojavom izmjene norme EN 2:1992/A1:2004 u siječnju 2005. godine, pored do sada poznatih klasa A, B, C, D, uvedena je klasa požara F. Klasa F odnosi se na požare biljnih ili životinjskih ulja i masti u uređajima za prženje s uljima i mastima kao i drugom kuhinjskom opremom. Pozadina razloga ove podjele leži u tome, da ovi požari principijelno pripadaju klasi požara B, ali s obzirom na

posebne opasnosti i način gašenja koji odgovaraju ovoj vrsti požara, svrstavaju se u zasebnu klasu jer:

- požari ulja razvijaju se eksplozivno ako se gase vodom
- ulja se u požarima ponašaju kao samozapaljive tekućine. [16]

Ulja i masti biljnog i životinjskog porijekla kroz termičku obradu mijenjaju termička svojstva, ponajprije njihove temperature samozapaljenja koje se mogu spustiti na vrlo niske razine (ako se ulje redovito ne mijenja ili se napa na kojoj se nataložena mast skuplja ne čisti redovito). Takvi požari imaju iznimno velik toplinski potencijal, a temperatura požara vrlo se brzo penje i do 700°C! Najveća je pogreška pri gašenju takvih požara – gašenje požara vodom. Mnogi instinktivno reagiraju te požar ulja i masti pokušaju gasiti najraširenijim i najdostupnijim vatrogasnim sredstvom – vodom. No time dolazi do eksplozije pri čemu plamen može doseći i do tri metra visine, što dovodi do širenja požara na čitav prostor. Voda se kemijski ne veže s uljem. Ulje ima veću viskoznost od vode, ali je manje gustoće te pliva na vodi.

Zbog iznimne topline, voda gotovo trenutno ispari povećavajući pritom volumen vode (pare) do 1700 puta. Nagla promjena iz tekućeg u plinovito stanje stoga je popraćena eksplozivnim izgaranjem koje sadrži sitne vruće kapljice ulja te dovodi do ozbiljnih opekлина kod osoba koje su požar pokušale ugasi vodom. Sredstva za gašenje koje se najčešće koriste u vatrogasnim aparatima poput praha, ugljikova dioksida ili pjene nisu prikladna za gašenje požara ulja i masti. Nijedno od tih sredstva nema potreban efekt hlađenja te uvijek, nakon pokušaja gašenja, dolazi do ponovnog zapaljenja ulja ili masti, a često je razvoj temperature toliko velik da plamen nije moguće prekinuti ni nakratko. Također, treba znati da se mlazom iz najčešće korištenih vatrogasnih aparata goruće ulje može vrlo lako rasprskati po cijelom prostoru i tako dovesti do još bržeg širenja vatre. Iz tih razloga europska norma EN 3-7, točnije njezin aneks "L" zabranjuje korištenje vatrogasnih aparata punjenih prahom i ugljikovim dioksidom u kuhinjskim prostorima. [16]

Za gašenje se koriste specijalno sredstvo pomoću kojeg vruće ulje s vodom emulgira u sapunsku pjenu. Ova pjena sama nije zapaljiva, leži na površini ulja i na taj način odvaja ulje od kisika u zraku. Dva su uobičajena sustava za gašenje prema sredstvu za gašenje:

- mokro sredstvo
- suho sredstvo (PRAH).

Mokra sredstva za gašenje sastoje se od kalij karbonata ili kalij acetata i vode.

Sredstva za gašenje požara su ona sredstva, odnosno tvari, kojima možemo prekinuti proces gorenja rashlađivanjem, ugušivanjem, izoliranjem, antikatalitički ili sl.

Najopćenitija podjela sredstava za gašenje požara daje nam tri vrste:

- glavna - voda

- specijalna - pjena, prah, ugljikov-dioksid, FM-200, Novec 1230
- pomoćna - pokrivači, pijesak, zemlja, ostalo.

3.6. Podjela sredstava za gašenje prema namjeni

Voda kao sredstvo za gašenje

Jedan od osnovnih zadataka koji neposredno odlučuju o uspjehu ili neuspjehu gašenja je pravilan odabir odgovarajućeg sredstva za gašenje.

Voda kao sredstvo za gašenje koristi se za neposredno gašenje, za hlađenje posuda sa zapaljivim tekućinama ako su ugrožene požarom, za zaštitu vatrogasaca i ostalih sudionika u gašenju od djelovanja topline.

Voda se ne smije koristiti za gašenje požara na električnim instalacijama, pri niskim temperaturama zbog mogućnosti smrzavanja, pri gašenju određenih tvari koje u dodiru s vodom stvaraju eksplozivne plinove, pri gašenju požara različenih zapaljivih tekućina, pri gašenju tvari koje bubre napijene vodom pa mogu prouzročiti urušavanje objekta. Voda se kod gašenja može rastaviti na svoje sastavne elemente (vodik i kisik), što je jako opasno ako se zna da je vodik eksplozivan plin, a kisik potpomaže gorenje, s toga se vodom ne smiju gasiti požari lakih metala.

Vodom se ne smiju gasiti tvari koje su inkompatibilne u doticaju s njom zbog razvijanja zapaljivih i štetnih tvari, te stvaranja opasnosti od fizikalne i kemijske eksplozije. Takve tvari su npr. karbidi s kojima voda stvara zapaljivi i eksplozivan plin acetilen.

Voda djeluje na požar učinkom ohlađivanja. Zbog zagrijavanja i prijelaza iz tekućeg u parno stanje, veže na sebe veliku količinu topline. Zbog te osobine smatra se najboljim sredstvom koje djeluje ohlađujuće. Zbog isparavanja vode stvara se određena količina inertne parne faze, koja pridonosi uspješnosti gašenja blagim učinkom ugušivanja. [2]

Pjena kao sredstvo za gašenje

U suvremenoj protupožarnoj zaštiti pjene igraju značajnu ulogu. U gašenju požara zapaljivih tekućina posebno nafte i njezinih derivata, pjena predstavlja pouzdano sredstvo za gašenje.

Pjena je polustabilna masa sastavljena od sitnih mjehurića koji su ispunjeni zrakom ili ugljičnim dioksidom. Dobiva se na način da se u vodu dozira određeni postotak pjenila, te uz

miješanje, pomoću mješača, mehanički se ubacuje zrak ili ugljični dioksid. Na taj način otopina se opjenjuje uz stvaranje mjehurića.

Pjena dobivena ubacivanjem zraka u otopinu vode i pjenila naziva se zračna ili mehanička pjena, a pjena koja se dobiva od mješavine vode i pjenila i plina (ugljični dioksid), naziva se kemijska pjena.

Pjena na požar djeluje ugušujuće, jer sprječava dotok kisika u gornjem vrućem sloju. Isto tako djeluje i ohlađujuće, jer prilikom raspadanja iz nje isparava voda tako da se površina goruće tvari hladi.[2]

Prah kao sredstvo za gašenje

Prah je specijalno pripremljeno sredstvo za gašenje požara lakih metala antikatalitičkim djelovanjem (smanjuje energiju aktiviranja), a rezultat je usporavanje i sprječavanje odvijanja lančanih reakcija u plamenu. Kao sredstvo za gašenje požara ima vrlo široku primjenu zbog učinka gašenja. Otporan je na vodu i sabijanje, sipak je, ne provodi el. energiju, ne stvara otrovne plinove.

Ugljični-dioksid kao sredstvo za gašenje

Ugljični dioksid (CO₂) je teži od zraka, ne gori, hladi mjesto požara, djeluje ugušujuće, upotrebljava se u obliku plina i mješavine plina i suhog leda.

Ugljični dioksid požar gasi ugušujućim učinkom u zatvorenom prostoru. Na otvorenom prostoru učinak mu je slab jer su količine za gašenje premale i nedovoljne da stvore inertnu atmosferu iznad plamena u kojoj prestaje svako gorenje.

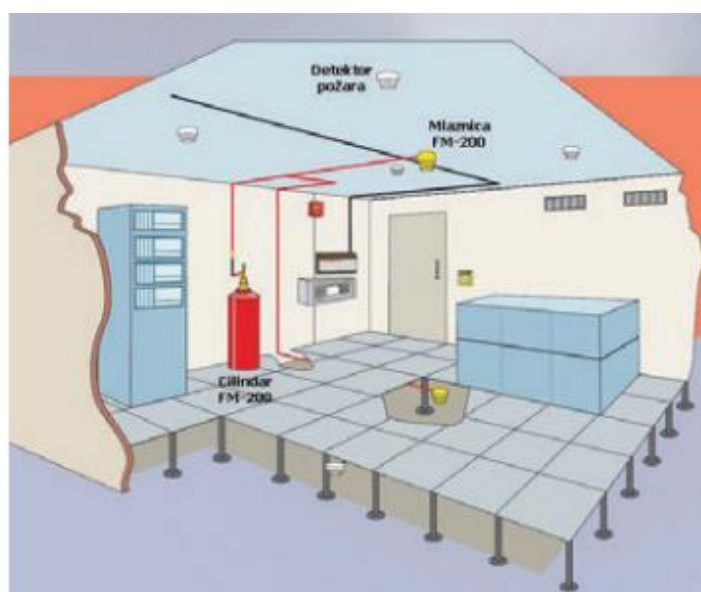
Ugljični dioksid djeluje donekle i ohlađujućim učinkom, koji je vrlo mali jer je mala toplina suhog leda koji se pritom stvara. Upotrebljava se za gašenje svih vrsta požara (osim požara lakih metala). Najčešće se koristi pri gašenju manjih početnih požara u blizini električne energije i početnih požara zapaljivih tekućina.

Haloni kao sredstvo za gašenje požara:

Haloni su plinovi bez boje i mirisa, električki nevodljivi, inhibiraju reakciju gorive tvari i kisika tj. djeluju antikatalitički prekidajući lančanu reakciju normalnog gorenja (raspadnuti halon veže se sa atomima i radikalima). Pogodni su za sve vrste požara, osim požara lakih metala. Od 01.01.2006. godine zabranjena je uporaba halona kao sredstva za gašenje požara u Republici Hrvatskoj.

FM-200 kao sredstvo za gašenje

U svijetu prihvaćen, a u nas još relativno nov, ekološki čist, plin za gašenje požara FM-200, zamijenio je, po Montrealskom dogovoru zabranjeni halon, Halon 1301. Plin FM-200 (slika 2.) je neopasan za ljude, ne utječe na proširenje ozonskih rupa, zbog čega je halon izbačen iz uporabe, električki neprovodljiv, idealan za zaštitu računalskih centara, telefonskih centrala, prostora s elektronikom, galerija, depoa s umjetninama, trezora i sličnih prostora. Koncentracija plina FM-200 od samo 7% u prostoru uspješno gasi sve vrste požara, a potpuno je bezopasna za ljude koji bi se zatekli u vrijeme aktiviranja u šticeanom prostoru. FM-200 fizički hladi požar na molekularnoj razini, tj. potpuno preuzima toplinu, sprječava ponovno paljenje, a dodatno i kemijski djeluje tako da u požaru oslobođeni radikali prekidaju lanac procesa gorenja. FM-200 je učinkovito i čisto sredstvo za gašenje požara koje sprječava nastanak štete, ne uzrokuje termičke šokove kao ugljični dioksid, ne ostavlja tragove, te štiti elektronske uređaje i opremu. [15]



Slika 2. Prostor štićen sa FM 200

Načini gašenja požara su:

- automatski, preko javljača požara i vatrodojavne centrale za gašenje
- poluautomatski, preko tipkala kod ulaznih vratiju i vatrodojavne centrale za gašenje
- ručno preko aktivatora na spremniku

Vatrodojavna centrala upravlja radom sustava. U zoni gašenja su po dvije automatske zone dojave sa optičko dimnim javljačima požara, posebno u prostoru, a posebno u duplom podu/stropu. Tek kada su obje zone za radni prostor ili dupli pod/strop u alarmu, aktiviraju se ventili (nakon programiranog vremena kašnjenja od 20 s) na spremnicima sa plinom i započinje gašenje požara na način da se ispucava cjelokupna količina plina za max. 10 s. U trenutku kada su obje zone u alarmu aktivira se i svjetlosno zvučna signalizacija u šticienom prostoru (za napuštanje prostora) i ispred ulaza (ukazuje da će doći do gašenja).

Sustav se može aktivirati i pomoću ručnog tipkala za aktiviranje gašenja, koje se nalazi ispred ulaznih vrata u šticieni prostor. Programirano kašnjenje iznosi 20 s. Nakon potvrde drugog alarma isključuje se ventilacija, a prije ispucavanja FM-200 sustava. Stanje sustava za gašenje prosljeđuje se na glavni dio vatrodojavnog sustava objekta.

Za smještaj plina FM-200 koristi se boca ili spremnik. U kompletu dolazi obujmica za bocu, usponska cijev i zaštitna kapa ventila. (slika 3.)



Slika 3. Spremnik, usponska cijev, zaštitna kapa ventila FM-200

Novec 1230 kao sredstvo za gašenje

Novec 1230 je plin koji spada u najnoviju generaciju nasljednika nekadašnjih halona. Uz veliku efikasnost i brzinu pri gašenju požara njegova je najbitnija karakteristika vrlo kratko vrijeme raspada u atmosferi od svega 5 dana. Novec 1230 ne oštećuje ozonski omotač te ima vrlo nizak GPW koeficijent (Global Warming Potential = 1). Navedene karakteristike čine ga ekološki najprihvatljivijim plinom danas. Električki je neprovodljiv te je idealan za zaštitu server prostorija, telefonskih centrala, prostora s elektronikom, galerija, muzeja, trezora i sl. Gasi sve vrste požara unutar 10 s, a potpuno je bezopasan za ljude koji bi se zatekli u vrijeme aktiviranja u štićenom prostoru. Čuva se u tekućem stanju u spremnicima pod tlakom dušika od 50 bara pri 21°C. (slika 4.) Prednost u odnosu na plin FM-200 je u tome što cjevovodi mogu biti udaljeni 80 m. [16]



Slika 4. Spremnik Novec 1230

Pomoćna sredstva za gašenje požara

Pomoćna sredstva za gašenje požara su pijesak, zemlja i tekstilni pokrivači pri čemu pijesak i zemlja moraju biti suhi. Pokrivači se koriste kod osoba zahvaćenih vatrom te kod gašenja manjih početnih požara po principu ugušivanja.

Pomoćna sredstva gase požar ugušujući – sprječavaju pristup kisika gorivoj tvari. Manji požari u kućanstvima i požari na odjeći ljudi, uspješno se gase vunanim prekrivačima. Pijesak se koristi za gašenje manjih požara lakih metala i zapaljivih tekućina. [5]

4. TEMELJNI ZAHTJEVI ZAŠTITE OD POŽARA GRAĐEVINE

U cilju **onemogućavanja nastanka požara** pri projektiranju i izgradnji građevina poduzimaju se i građevinske preventivne tzv. pasivne mjere protupožarne zaštite, ugrađene u samoj konstrukciji građevine, kao što su:

- građevinski radovi (vanjski zidovi, pregradni zidovi, stupovi, nosači, međukatne konstrukcije, komunikacijski putovi, požarni zidovi, krovovi)
- izgradnja-opremanje (pregradni zidovi, slojevi podova, slojevi međukatnih konstrukcija, izgradnja krovništva)
- tehnička opremljenost (elektroinstalacije, zagrijavanje, prozračivanje, ostali cjevovodi).

U cilju **ograničavanja širenja požara** pri projektiranju i izgradnji građevina poduzimaju se i građevinske obrambene tzv. aktivne mjere protupožarne zaštite, ugrađene u samoj konstrukciji i tehničkoj opremljenosti građevine, kao što su:

- **vatrodojavni sustavi**
- sustavi za gašenje požara (opskrba vodom, hidrantske mreže, aparati za gašenje požara)
- stabilni sustavi za gašenje požara (tipa sprinkler, CO₂, drencher (deluge), FM-200, Novec 1230, inertni plinovi i sl.)
- odimljavanje (sustavi za odvođenje dima i topline nastalih u požaru)
- požarni sektori (požarni zidovi, razdjelni zidovi)
- protupožarne barijere (industrijska vrata, protupožarna i protudimna vrata, protupožarne zaklopke).

Temeljna načela zaštite od požara građevina usmjereni su na:

- pravilan odabir građevinskih materijala u pogledu njihovog ponašanja u požaru, odnosno reakcije na vatru, što obuhvaća zapaljivost, gorivost, brzinu širenja plamena, gorivo kapanje ili otpadanje gorućih dijelova, gustoća dima, toksičnost dimnih plinova
- pravilan odabir građevinskih elemenata i konstrukcije glede njihove otpornosti na požar
- pravilno projektiranje građevine glede njezine podjele u manje cjeline (požarne sektore) otporne na požar, pravilno projektiranje izlaznih putova za evakuaciju

ugroženih osoba, pravilno projektiranje vatrogasnih pristupa za provedbu akcije spašavanja osoba, imovine i gašenje požara. [10]

Norma HRN DIN 1402 dio I u pogledu reakcije na vatru razlikuje materijale klase A1 i A2 kao negorivi materijali i klasu B kao gorivi materijali (B1-teškozapaljivi, B2-normalno zapaljivi i B3-lakozapaljivi materijali).

4.1. Preventivna protupožarna zaštita

Preventivna protupožarna zaštita obuhvaća sve mjere koje prije izbijanja požara smjeraju na to da po mogućnosti spriječe požare u njihovu širenju. Tu spadaju:

- građevinske i organizacijske mjere
- osiguranje sredstava za prvu i proširenu pomoć u gašenju
- opskrba sredstvima za gašenje
- priprema za akcije spašavanja i samospašavanja.

4.2. Građevinska protupožarna zaštita

Građevinska protupožarna zaštita je ukupnost svih građevinskih mjera za sprječavanje nastanka šteta od požara, za sprječavanje širenja požara, za olakšanje borbe protiv požara kao i za spašavanje ili samospašavanje osoba. Tu spadaju:

- zahtjevi glede građevinskih materijala i građevinskih elemenata
- zahtjevi glede požarnih sektora
- odredbe u građevinskome zakonodavstvu, tehničkim smjernicama, nacionalnim i međunarodnim normama.

Građevinska protupožarna zaštita sadrži sve mjere za sprječavanje ili otežavanje širenja požara u zgradama. Da bi spriječili nastanak požara ili da bi neželjene učinke požara sveli na najmanju moguću mjeru, prilikom izgradnje građevina moraju se poduzimati odgovarajuće mjere zaštite. Te mjere zaštite ogledaju se u odabiru lokacije, međusobnih udaljenosti između građevina, konstrukcijskih obilježja građevine, odabiru građevinskih materijala. [6]

4.3. Požarni sektor

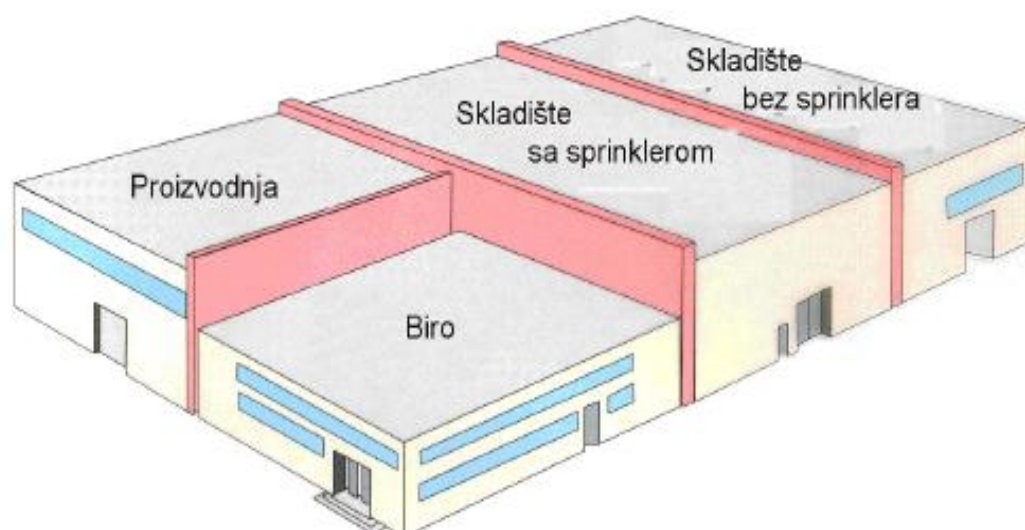
Požarni sektor je dio građevine odijeljen od ostalih dijelova građevine građevinskim konstrukcijama i elementima (zidovima, stropovima, vatrootpornim vratima, ventilacijskim zaklopkama i dr.) koji imaju određenu otpornost na požar. Osnovna uloga protupožarnog sektora je ograničavanje širenja požara, osiguranje bezopasne evakuacije osoba iz građevine.

Prilikom projektiranja objekta potrebno je utvrditi maksimalno dopuštenu površinu požarnog sektora, ovisno o namjeni građevine, tehnološkom procesu, opasnim tvarima koje će se koristiti. Ukoliko ovakav zid presijeca cijelu građevinu i nadvisuje krovni pokrivač, mora biti tako dimenzioniran da i dalje ima svoju funkciju i ako dođe do rušenja konstrukcije s jedne strane zida. U slučaju da se konstrukcijski dijelovi građevine ne oslanjaju na protupožarni zid, tada se cijeli proračun temelji na stabilnosti zida pri djelovanju opterećenja od vjetra.

U praksi često imamo slučajeve da se na ovakav zid oslanjaju građevno-konstrukcijski dijelovi tavana, krova i slično. U takvim slučajevima potrebno je na mjestu oslanjanja zid ojačati kako bi se dobila zahtijevana otpornost prema požaru i proračunati stabilnost za najnepogodniji slučaj ukoliko dođe do rušenja konstrukcije s jedne strane zida.

Veličina požarnih sektora ovisi o požarnom opterećenju, otpornosti građevine na požar, katnosti građevine, vrste tehnološkog procesa, postojanje vatrodajnog sustava sa uređajima za automatsko otkrivanje i automatsko gašenje požara, itd.

Požarni sektori (slika 5.) se izvode u vodoravnom i okomitom smjeru.



Slika 5. Formiranje požarnih sektora

Otpornost na požar je sposobnost dijela građevine da kroz određeno vrijeme ispunjava zahtijevanu nosivost (R) i/ili cjelovitost (E) i/ili toplinsku izolaciju (I) i/ili drugo očekivano svojstvo u slučaju požara. (tablica 1.)

Otpornost na požar definira se vremenom u kojem nije došlo do prekoračenja nijednog od navedenih kriterija. Kod stupova i greda kriterij za određivanje otpornosti na požar je početak pojave plastičnih deformacija.

Tablica 1. Skraćenice kriterija otpornosti na požar

SKRAĆENICA	ZNAČENJE	IZVEDENO (iz francuskog)
R	Kriterij nosivosti	Resistance
E	Kriterij prostorne cjelovitosti	Etancheite
I	Kriterij toplinske izolacije	Isolation

Požarno opterećenje je količina toplinske energije koja se može razviti u nekom prostoru, nastaje sagorijevanjem sadržaja građevine (pokretno opterećenje) i dijelova konstrukcije i elemenata građevine (stalno opterećenje), a razlikuje se ukupno požarno opterećenje (MJ) i specifično požarno opterećenje (MJ/m²).

Ukupno požarno opterećenje određuje se kao ukupna toplinska energija koja se može osloboditi iz kalorične moće cjelokupnog materijala u promatranom prostoru.

Specifično požarno opterećenje definira se kao odnos ukupnog požarnog opterećenja na jedinicu površine promatranog prostora (GJ/m²). Razlikujemo tri skupine specifičnih požarnih opterećenja:

- nisko požarno opterećenje (do 1 GJ/m²)
- srednje požarno opterećenje (od 1-2 GJ/m²)
- visoko požarno opterećenje (od 2 GJ/m²).

Požarni zid je posebna vrsta pregradnih konstrukcija otpornosti na požar najmanje REI-M 90 i izveden je od negorivih građevnih proizvoda (reakcije na požar najmanje A2 po HRN EN 13501-1) koji presijeca konstrukciju građevine od temelja do krova s posebno izvedenim krovnim završetkom koji onemogućuje prijenos požara. Požarni zid mora tražena svojstva REI osigurati i u slučaju mehaničkih udara (M) zbog eventualnog padanja okolnih konstrukcija pa se minimalna otpornost na požar označava kombinacijom oznaka i vremena: REI-M 90. Požarni zid priječi prijenos vatre i dima na druge građevine i/ili požarne odjeljke u istoj građevini.

Pregradne konstrukcije otporne na požar su sve pregrade (zidovi, stropovi, podovi) bilo koje otpornosti na požar koje se postavljaju na granicu požarnog odjeljka radi sprječavanja širenja požara i dima u zadanom vremenu.

Pregradne konstrukcije otporne na dim su sve pregrade (zidovi, stropovi, podovi, protudimni zastori, vodene zavjese i slično) bilo koje propusnosti dima koje se postavljaju na granicu dimnog odjeljka radi sprječavanja širenja dima u zadanom vremenu.

Požarni odjeljak je dio građevine koji je odijeljen od ostalih dijelova građevine pregradnom konstrukcijom i elementima određene otpornosti na požar.

Dimni odjeljak je dio građevine koji je odijeljen od ostalih dijelova građevine pregradnom konstrukcijom i elementima određene propusnosti dima.

Zaposjednutost prostora je broj osoba koji se može zateći u nekom prostoru, a ovisi o namjeni i površini prostora.

Sigurnosno i evakuacijsko stubište je stubište zaštićeno od utjecaja vatre i dima, koje vodi na sigurno mjesto, a može biti unutarnje (otvoreno ili zatvoreno) i vanjsko (potpuno otvoreno ili djelomično otvoreno). [13]

4.4. Podjela zgrada i građevina u podskupine prema zahtjevnosti zaštite od požara

Prema Pravilniku o razvrstavanju građevina i građevinskih dijelova i prostora u kategoriju ugroženosti od požara (NN 62/94, 32/97), objekti se razvrstavaju u četiri kategorije:

- I (Ia do Ih) kategorija
- II (IIa i IIb) kategorija
- III kategorija
- IV kategorija.

Objekti se razvrstavaju u kategorije ovisno o veličini građevine, broju uposlenih djelatnika, instaliranim kapacitetima za preradu, proizvodnju ili uskladištenje zapaljivih tvari.

Vlasnici ili korisnici građevina razvrstani u I kategoriju ugroženosti obvezni su donijeti plan zaštite od požara, na temelju procjene ugroženosti od požara, organizirati službu zaštite od požara s vatrogasnom postrojbom.

Vlasnici ili korisnici građevina ili prostora razvrstani u II kategoriju ugroženosti obvezni su donijeti plan zaštite od požara na temelju procjene ugroženosti od požara, te imati odgovarajući broj zaposlenih radi obavljanja stalnog vatrogasnog dežurstva.

Vlasnici ili korisnici građevina ili prostora razvrstani u III kategoriju ugroženosti obvezni su imati najmanje jednog djelatnika koji organizira i brine o provedbi preventivnih mjera zaštite od požara.

Vlasnici ili korisnici građevina ili prostora razvrstani u IV kategoriju ugroženosti obvezni su imati djelatnika zaduženog za poslove zaštite od požara. [15]

Prema Pravilniku o izradi procjene ugroženosti od požara i tehnološke eksplozije (NN 35/94, 55/94, 110/05, 28/2010) obveza izrade procjene ugroženosti je za:

- pravne osobe čije su građevine, građevinski dijelovi i prostori razvrstani u **I i II kategoriju** ugroženosti
- grad odnosno općina za svoje područje i
- županija ako nisu izradili gradovi i općine s njenog područja.

Za izradu procjene ugroženosti primjenjuju se hrvatske numeričke metode ili (u njihovom nedostatku) u svijetu prihvaćene numeričke metode (TRVB 100, Euralarm, Gretener, DOW Index i slične).

Temeljni elementi procjene ugroženosti su:

- postojeće stanje
- numerička analiza požarne ugroženosti
- stručno mišljenje o postojećem stanju, ustroju službe za zaštitu od požara te profesionalnih i dobrovoljnih vatrogasnih postrojba
- prijedlog mjera
- zaključak i
- grafički prilozi. [22]

Procjena ugroženosti može sadržavati i prijedlog mjera čijim bi se provođenjem postiglo povoljnije rješenje zaštite od požara i eksplozija za vlasnika ili korisnika građevine, a zadržala ista ili veća razina zaštite.

Prijedlog mjera za poboljšanje stanja zaštite od požara može sadržavati:

- mjere za sanaciju postojećeg stanja
- razvojne mjere koje bi se provodile na građevinama, građevinskim dijelovima i otvorenom prostoru
- promjenu namjene građevine ili prostora
- izvođenje novih instalacija za gašenje i dojavu požara
- izgradnju novih izvora i instalacija za opskrbu vodom za gašenje požara
- osnivanje novih postrojba za gašenje požara

- mjere u svezi s loženjem vatre i spaljivanjem korova i drugog biljnog otpada na otvorenom prostoru
- izgradnja novih motrilačkih mjesta za otkrivanje požara na otvorenim prostorima
- izmjenu ili dogradnju sustava veza. [22]

Na temelju numeričke analize požarne ugroženosti odnosno na temelju vatrootpornosti građevine i vrijednosti koeficijenta (SxF) određuje se vrsta potrebnih mjera zaštite od požara označenih sa S1, S2, S3, S4 i S5, sukladno tehničkim smjernicama za preventivnu zaštitu od požara TRVB 100, TRVB 125 i TRVB 126.

4.5. Otpornost na požar konstrukcije i elemenata

Otpornost na požar nosivih i/ili ne nosivih konstrukcija (zid, strop, stup, greda i drugo) je sposobnost konstrukcije ili njenog dijela da kroz određeno vrijeme ispunjava zahtijevanu nosivost (R) i/ili toplinsku izolaciju (I) i/ili cjelovitost (E), i/ili mehaničko djelovanje (M), u uvjetima djelovanja predviđenog požara (standardnog ili projektiranog).

Otpornost na požar drugih elemenata (vrata, požarnih zavjesa, požarnih premaza zaklopaca, obujmica, kabela, zatvarača i slično), mogu sadržavati i druge zahtjeve koji moraju biti zadovoljeni u slučaju djelovanja požara kao što su toplinsko zračenje (W), automatsko zatvaranje (C), propusnost dima (S), kontinuitet strujnog i/ili signalnog napajanja (P ili PH), otpornost na čađu (G), sposobnost požarne zaštite (K), otpornost krova (BKROV (t1)) i drugo, sukladno hrvatskim normama sadržanim u Pravilniku o otpornosti na požar i drugim zahtjevima koje građevine moraju zadovoljiti u slučaju požara (NN 29/13.).

Vrijeme u kojem konstrukcija i elementi moraju očuvati nosivost i druga svojstva tijekom određenog vremena, čime se iskazuje otpornost na požar konstrukcije i elemenata, je najkraće vrijeme u kojem su zadovoljeni postavljeni zahtjevi.

Vrijeme otpornosti na požar izražava se u minutama koje se označavaju brojevima 15, 20, 30, 45, 60, 90, 120, 180, 240, 360.

Otpornost na požar nosivih konstrukcija dokazuje se proračunom nosivosti i uporabljivosti konstrukcije za predviđena djelovanja i utjecaje na građevinu u glavnom projektu, u okviru proračuna mehaničke otpornosti i stabilnosti. [11]

4.6. Sprječavanje širenja požara i/ili dima unutar građevine

Građevina se dijeli na požarne i/ili dimne odjeljke, ovisno o njenoj namjeni i ostalim parametrima (požarno opterećenje, zaposjednutost prostora, visina, sustavi za automatsku dojavu i gašenje požara i drugo).

Podjelom na požarne i/ili dimne odjeljke moraju biti obuhvaćeni evakuacijski putovi, vertikalni kanali za vođenje raznih instalacija (ventilacijskih i klimatizacijskih sustava i slično), okna dizala ako međusobno povezuju više požarnih odjeljaka, prostori za smještaj pogonskih uređaja, prostori za smještaj sredstava i medija sustava za automatsku dojavu i gašenje požara, ukoliko prema posebnom propisu njihov smještaj nije dozvoljen u štíćeni prostor, podrumске i tавanske etaže i drugi prostori s povećanom opasnosti od nastanka požara i/ili eksplozija.

Požarni i/ili dimni odjeljak mora imati određenu otpornost na požar i/ili propusnost dima čime se postiže uvjet da se požar i dim ne proširi unutar građevine, odnosno susjedne građevine, unutar određenog vremena. Kako bi požarni i/ili dimni odjeljci ispunjavali traženu funkciju, mora biti ispunjen uvjet ukupne stabilnosti nosive konstrukcije, čija otpornost na požar mora biti jednaka ili veća od otpornosti na požar pojedinačne konstrukcije ili elementa s najvećom otpornosti na požar, pojedinog odjeljka. [11]

Površine požarnih i/ili dimnih odjeljaka i njihova otpornost na požar određuju se prema posebnom propisu za pojedinu namjenu građevine.

5. OSOBINE GRAĐEVINSKIH MATERIJALA

Odabir građevinskog materijala znatno utječe na vatrootpornost građevinskih konstrukcija, te veličinu požarnog opterećenja. Brzina širenja požara, vrsta i količina produkata izgaranja također ovise o vrsti ugrađenog materijala. Većina građevinskih materijala tijekom promjene temperature nije stabilna. Pri zagrijavanju su građevni materijali podvrgnuti fizikalno-kemijskim promjenama koje izazivaju transformacije njihove mikrostrukture, a time i promjene njihova svojstva.

Prirodni kamen se u graditeljstvu koristi u velikim količinama. Njegova otpornost u požaru ovisi o vrsti i njegovu podrijetlu. Kamen vapnenačkog podrijetla dobro podnosi povišene temperature, a njegovo raspadanje počinje kod 900°C. Ovaj proces raspadanja zahvaća samo površinski dio, pa toplina ne prodire dublje u kamen i ne razara ga. Osim vapnenca se koristi i granit. On na visokim temperaturama povećava svoj volumen pa dolazi do pucanja. [9]

Drvo je gorivi materijal podložen promjenama, a sastoji se uglavnom od celuloze i lignina. Prosječna temperatura zapaljenja je oko 280°C. Ponašanje drveta ovisi o vrsti drveta, gustoći, vlažnosti, presjeku i obliku, specifičnoj površini. Drvo dobro podnosi tlačna i vlačna naprezanja. Drvo se štiti od požara različitim premazima, impregnacijom, žbukom ili raznim oblogama.

Uz drvo i kamen cigla je najstariji građevni materijal. Cigla je pečeni proizvod od gline na temperaturi od približno 1000°C. Izrađuje se u raznim oblicima, koristi se uglavnom za zidanje zidova, odnosno svih okomitih konstrukcija gdje se traži tlačna čvrstoća.

Kod gašenja treba voditi računa o temperaturnom šoku, koji zbog velike razlike u temperaturi može prouzrokovati dodatne napone i pukotine.

Zidovi od cigle pokazuju najmanje teškoća u pogledu otpornosti na požar jer je opeka u procesu proizvodnje već prošla temperaturnu obradu. Stupovi od cigle slično se ponašaju u požaru kao i zidovi od tog materijala, iako su stupovi u pravilu ne otporniji zbog izloženosti vatri sa svih strana.

Uporaba čelika u graditeljstvu je vrlo velika. Koristi se kao građevni materijal za čelične konstrukcije te kao betonski čelik u armiranobetonskim konstrukcijama. Dobro podnosi tlačna i vlačna naprezanja. Zbog visokih temperatura dolazi do deformacija čeličnih elemenata u obliku povećanja njihove duljine. Uslijed produljenja može doći do rušenja dijelova građevine na koje je vezan čelik. Da bi se poboljšala svojstva čeličnih konstrukcija u požaru provodi se zaštita obzidavanjem, žbukanjem, oblaganjem ili premazivanjem.

Staklo je najslabija točka građevine zahvaćena požarom. Prozorsko staklo se proizvodi u debljinama od 2 do 4 mm. Vrlo je neotporno na visoke temperature pa brzo puca, što omogućava ulazu zraka i pospešuje gorenje. Armirano staklo je obično staklo u kojem se nalazi mrežica, čime se povećava elastičnost, čvrstoća na savijanje i otklanja opasnost koja može nastupit prilikom loma stakla. Staklo puca ali ga mrežica drži da ne otpadne. Takvo staklo ima vatrootpornost od 30 minuta.

Staklene prizme-pregrada od staklenih prizmi debljine je 10 cm i pruža vatrootpornost od 60 minuta. Da ne bi došlo do pucanja staklenih prizmi, otvori ne smiju biti velikih površina, a na rubovima mora biti dilatacija koja omogućuje rastezanje materijala. [9]

6. SUVREMENI SUSTAVI VATRODOJAVE

Suvremeni vatrodajavni sustavi, koji osim suvremenih automatskih i ručnih javljača požara, uređaja za upravljanje i nadzor, uređaja za uzbunjivanje i izvora napajanja, mogu imati i sljedeće elemente: prijemnik i predajnik daljinske signalizacije o požaru, uređaj za upravljanje instalacijom za gašenje požara, prijemnik i predajnik za daljinsku signalizaciju neispravnosti i uređaj za automatsko gašenje požara.

Osnovna razlika između konvencionalnih i suvremenih analogno-adresabilnih vatrodajavnih sustava je u tome što suvremeni analogno-adresabilni sustavi mogu sa velikom točnošću odrediti na kojem dijelu građevine je došlo do pojave požara, dima, vatre ili nekog drugog stanja radi kojeg je potrebno alarmirati korisnike ili osoblje, dok konvencionalni sustavi vatrodajave javljaju samo u kojem djelu građevine (sektoru) je nastalo alarmno stanje, odnosno koja petlja sustava vatrodajave je u alarmu.

Za manje objekte dovoljno je ugraditi bar neki od samostojećih javljača ili nekoliko javljača povezanih na protuprovalnu alarmnu centralu. Klasični javljači su ekonomični i pouzdani za manje aplikacije. Oni rade na način da vatrodajavna centrala ima više ulaza koje nazivamo zonama, a na svaku zonu spaja se više javljača tako da se na centrali signalizira požar neke zone ako bilo koji javljač u zoni signalizira požar. Obično je jedna zona (norma) 32 javljača. Što ima manje javljača u zoni lakše je i točnije locirati požar. Kod adresabilnih vatrodajavnih sustava javljači požara za dojavu alarma i kvarova centralnoj jedinici mogu koristiti jedinstvenu identifikaciju (adresu). Vatrodajavna centrala po adresi zna koji javljač (detektor) je dojavio alarm odnosno kvar.

Suvremeni javljači požara kod suvremenih analogno-adresabilnih vatrodajavnih sustava imaju mnogo prednosti pred javljačima u klasičnim vatrodajavnim sustavima koje se ogledaju u većoj sigurnosti - adresa daje podatak o točnoj lokaciji javljača u alarmu, podešavanje osjetljivosti nudi prilagodbu javljača prostoru u kojem se nalazi, kompenzacija onečišćenja omogućava signalizaciju kada je potrebno očistiti javljač, a ujedno smanjuje broj lažnih alarma, nadzor javljača u petlji omogućava da se i u slučaju prekida ili kratkog spoja zadržava funkcionalnost sustava.

Odgovarajući vatrodajavni sustav trebaju svi koji su svjesni da sve što su stvarali godinama a nerijetko i generacijama može u trenu nestati u požaru izazvanom nepažnjom, greškom stroja ili čovjeka ili jednostavno spletom nesretnih okolnosti. Kako je u središtu svakog sustava tehničke zaštite čovjek, vrijednosti vatrodajavnog sustava u pogledu očuvanja ljudskih života je potpuno nepotrebno navoditi.

Statistički podaci o požarima i požarnim štetama od požara upozoravaju da se požar ne događa samo drugima. Najveći broj požara događa se u kućanstvima i na mjestima na kojima boravi puno ljudi. Požar često nije uočen dovoljno rano pa ima razarajuće djelovanje. Poduzete preventivne mjere (ugradnja nekoga od suvremenih vatrodojavnih sustava) značajno smanjuju opasnost od nastajanja požara i stradanja ljudi.

Zakon o zaštiti od požara i prateći pravilnici određuju u koje se objekte mora ugraditi vatrodojavni sustav. No, sve je više vlasnika poslovnih objekata koji vatrodojavu ugrađuju neovisno o zakonskim obvezama jer su svjesni višestruke koristi koje donose. Svaki ugrađeni vatrodojavni sustav u poslovnom objektu podliježe zakonskim propisima o izradi projektne dokumentacije, prvom i periodičnom ispitivanju te redovitom održavanju.

Vatrodojavni sustav na vrijeme upozorava na pojavu požara i time omogućava intervenciju prije no što je požar dostigao ozbiljne i razarajuće razmjere. Tako je on u humanoj službi zaštite ljudskih života, imovine, dobara i umjetničkih djela. Projektant vatrodojavnog sustava nosi veliku odgovornost za pravilan izbor pojedinih elemenata ovisno o tipu šticećenog objekta, njegovoj konstrukciji, namjeni i tehnologiji. Pravilno projektiran i izveden vatrodojavni sustav nadopunjen s ostalim protupožarnim mjerama (putovi za evakuaciju, ručni prijenosni aparati, hidranti, kupole za odimljavanje, protupožarna vrata, vodene zavjese, automatski sustavi za gašenje) može posljedice požara minimizirati, a novčana ulaganja kompenziraju se smanjenom stopom osiguranja za požarno zaštićene objekte. Pored toga što izgradnja vatrodojavnog sustava podliježe pojedinim smjernicama, propisima i uputama, važan faktor je i izbor pojedinih uređaja i opreme, koja mora biti kvalitetna, ispitana, atestirana i provjerena tijekom višegodišnje primjene. Kvaliteta odnosno pouzdanost čitavog sustava ovisi o kvaliteti ugrađenih elemenata, ispravnom i pravilnom rukovanju, redovitom održavanju, servisiranju i periodičnim ispitivanjima. [1]

Sastavni dio vatrodojavnog sustava čine i:

- plan sustava za dojavu požara
- plan uzbunjivanja
- knjiga održavanja i
- upute za rukovanje i održavanje.

Za prostorno razmještene objekte postavlja se prethodna obavijest (prostorni nacrt, pokazna ploča i sl.) na mjesto dolaska vatrogasne postrojbe poradi pravilnog usmjeravanja vatrogasne tehnike.

Vatrodojavne centrale smještaju se u prostorije koje su suhe, pogonski pristupačne i dovoljno svijetle, te čine poseban požarni sektor. Neovlaštenim osobama mora biti trajno

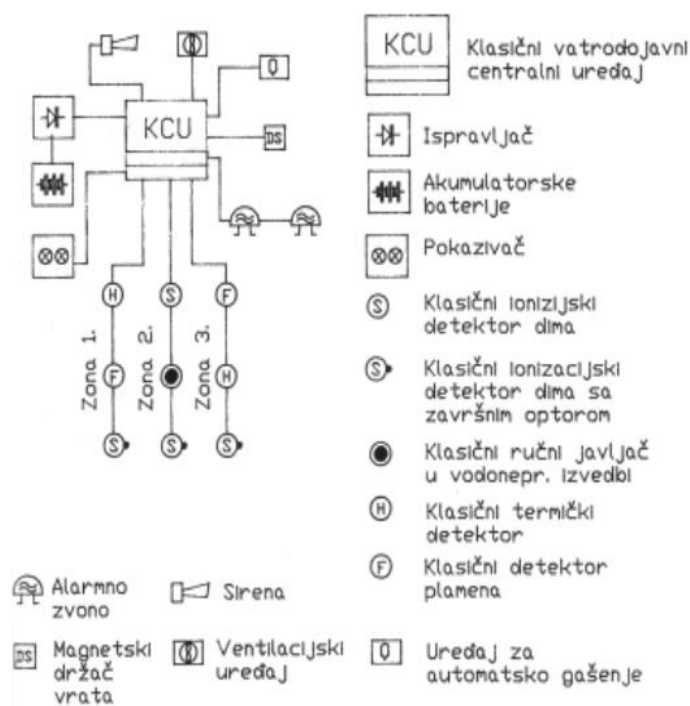
onemogućen pristup prostoru vatrodajne centrale. Put od prilaznog mjesta vatrogasne tehnike do vatrodajne centrale mora biti označen putokazima D1 i D2 prema normi HRN DIN 4066.

Tipovi vatrodajnih sustava:

- klasični vatrodajni sustavi
- adresabilni vatrodajni sustavi
- adresabilni vatrodajni sustavi s više stanja i
- suvremeni analogno-adresabilni vatrodajni sustavi.

6.1. Klasični vatrodajni sustavi

Klasični javljači požara ugrađuju se u tzv. klasične vatrodajne sustave. (slika 6.) Ukoliko dođe do promjene određene požarne veličine iznad alarmnog praga koji je tvornički namješten, javljač dojavljuje signal alarma centralnom uređaju. S obzirom da je veći broj klasičnih javljača spojen na istu signalizacijsku liniju, nije moguće odrediti točnu lokaciju aktiviranog javljača.



Slika 6. Blok shema klasičnog vatrodajnog sustava [1]

6.2. Adresabilni vatrodojavni sustavi

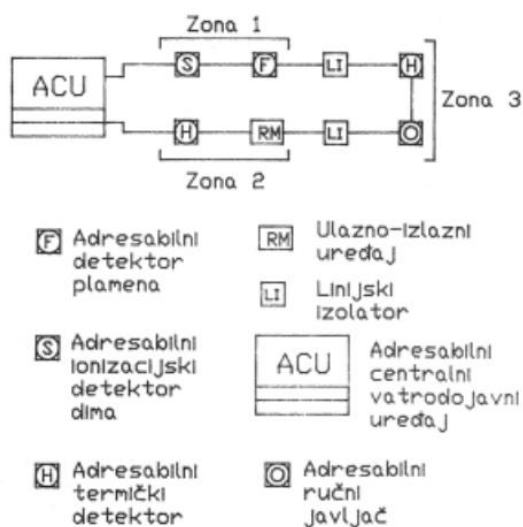
Adresabilni javljači ugrađuju se u tzv. adresabilne vatrodojavne sustave. (slika 7.) Svaki od javljača ima jedinstvenu adresu. Centralni uređaj pojedinačno proziva javljače jedan za drugim, postavljajući adrese na signalizacijsku liniju. Samo javljač kojeg prozove centralni uređaj ima pravo poslati informaciju centralnom uređaju. Ostali javljači u tom trenutku ne smiju prenositi druge informacije preko signalizacijske linije. Prednost adresabilnog sustava je u tome što se može točno utvrditi koji je od javljača poslao signal alarma i time bitno ubrzati utvrđivanje mjesta nastanka požara.

Jedinstvena adresa javljača točno definira lokaciju izvora požara.

Analogni javljači predstavljaju mjerne pretvarače koji pretvaraju određenu požarnu veličinu u analognu vrijednost napona ili struje. Podatak se prenosi do centralnog uređaja, koji na osnovi primljenog podatka donosi odluku o alarmu. Na ovaj se način odluka o alarmu prenosi s javljača na centralni uređaj.

Danas postoje adresabilni vatrodojavni sustavi koji nemaju adresnih prekidača u javljačima i podnožjima, već se centrali automatski pridjeljuju adrese javljača prilikom inicijalizacije sustava. [1]

Javljači koji se ugrađuju u adresabilne sustave razlikuju se od klasičnih javljača. Elektronički sklop koji služi za detekciju požarne veličine je identičan, ali pored tog sklopa, javljači moraju imati elektronički sklop koji omogućuje komunikaciju s centralnim uređajem, a po određenom, čvrsto definiranom komunikacijskom protokolu. Adrese javljača postavljaju se pomoću mikroprekidača koji mogu biti ugrađeni u javljaču ali i u njegovu podnožju



Slika 7. Povezivanje uređaja alarmne petlje na centralni uređaj adresabilnog sustava [1]

Na slici 8., prikazana je adresabilna vatrodojavna centrala NICOMI NJP-100A.



Slika 8. Adresabilna vatrodojavna centrala NICOMI NJP-100A

6.3. Adresabilni vatrodojavni sustavi s više stanja

Prvi vatrodojavni sustavi ovog tipa konstruirani su u Norveškoj 1979. godine. Povezivanje javljača izvodi se na potpuno isti način kao kod adresabilnih sustava. Javljači požara ovog sustava bitno se razlikuju od javljača koji se koriste u običnim adresabilnim sustavima. Javljač kontinuirano prati promjenu požarne veličine, te na osnovi izmjerene vrijednosti prosljeđuje centralnom uređaju slijedeći podatak:

- greška
- normalno stanje
- predalarm
- alarm.

Kod ovih sustava odluku o alarmu daje javljač koji razlikuje stanje predalarma, stanje između alarma i normalnog stanja. Predalarm je znak da se vrijednost požarne veličine približava alarmu. Ovi sustavi su se pokazali veoma stabilni i pouzdani. Smanjeni su troškovi održavanja, a također imaju manji postotak lažnih alarma od klasičnih i adresabilnih sustava.

6.4. Suvremeni analogno-adresabilni vatrodojavni sustavi

Inteligentni analogno - adresabilni javljači (detektori) su, kao što ime govori, kombinacija analognih i adresabilnih javljača, ugrađuju se u tzv. suvremene analogno-adresabilne vatrodojavne sustave. Centralni uređaj pojedinačno proziva javljače koji su spojeni na signalizacijsku liniju. Javljač, koji se prozove, šalje centralnom uređaju analognu vrijednost požarne veličine. Na ovaj način moguće je odluku o alarmu prebaciti s javljača na centralni uređaj i ujedno točno odrediti mjesto gdje se alarmirani javljač nalazi.

Stoga ovi javljači predstavljaju najsuvremenije dostignuće tehnike. [1]

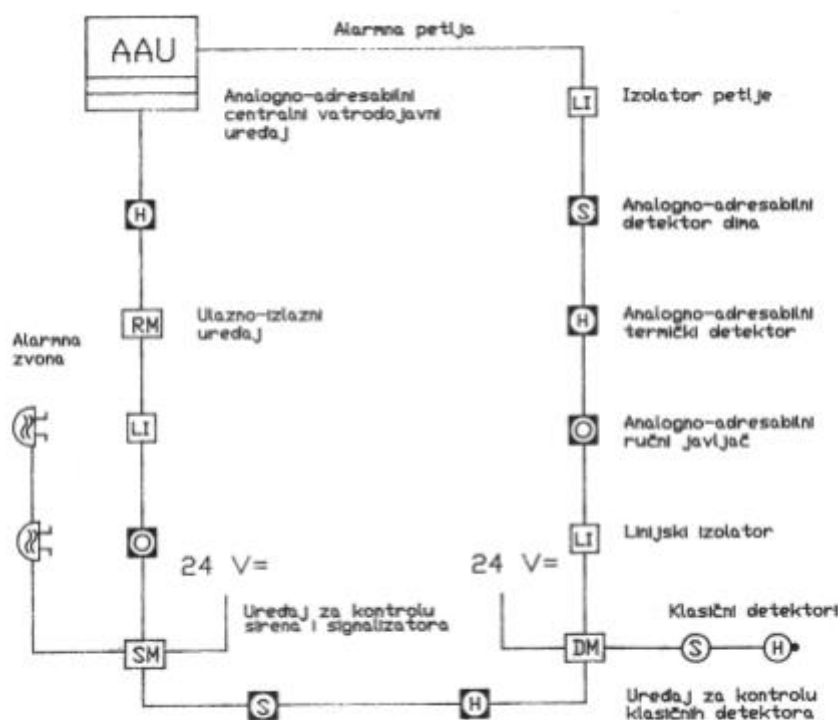
Zadatak suvremenih vatrodojavnih sustava je:

- otkrivanje požara, provjeravanje signala požara, iniciranje reakcija na signal požara, ovisno o trenutku pojavljivanja požara, mjestu pojavljivanja požara i načinu signaliziranja požara
- lokalno alarmno signaliziranje požara
- daljinsko alarmno signaliziranje požara
- interventni centar
- profesionalna vatrogasna služba
- vlastita ili unajmljena vatrogasna služba
- lokalne preventivne reakcije (gašenje ventilacije, zatvaranje protupožarnih vrata, parkiranje liftova u prizemlje)
- gašenje električnih instalacija
- automatsko gašenje požara.

Suvremeni analogno-adresabilni sustavi predstavljaju veliki korak u povećanju pouzdanosti i raspoloživosti vatrodojavnih sustava. Održavanje sustava je olakšano, a postotak lažnih alarma smanjen je za 70 %. Na slici 9., pokazano je načelno povezivanje centralnog uređaja s javljačima jednog analogno - adresabilnog sustava. Kao i kod adresabilnog sustava s više stanja, uređaji alarmne petlje povezani su na petlju i svakom od njih je dodijeljena jedinstvena adresa po kojemu ih sustav prepoznaje. Javljači požara su električni pretvarači koji pretvaraju požarnu veličinu u električni signal. Analogna vrijednost električnog signala u analognom ili digitalnom obliku prenosi se ka centralnom uređaju, koji analizira razinu primljenog signala i donosi odluku o alarmu. Centralni uređaj je računalo koje prima podatke od svih uređaja alarmne petlje, programski nadgleda razinu primljenog signala te njihovu brzinu promjene. Na taj način kontinuirano se mjeri stanje u okolini detektora. U memoriji računala

nalaze se zapamćeni "otisci požara" - promjene intenziteta signala raznih vrsta detektora u vremenu za karakteristične vrste požara. Računalo brzim numeričkim metodama proračunava iznos sličnosti snimljenog signala s "otiscima požara", te na osnovi izračunate sličnosti donosi odluku o uzbunjivanju. Na ovaj način bitno se smanjuje broj lažnih alarma.

Kod suvremenih analogno-adresabilnih sustava fizički izmjerena veličina na javljaču se u digitalnom obliku šalje na vatrodojavnu centralu. Centrala sprema izmjerene veličine za svaki javljač posebno, te na osnovi ugrađenih algoritama odlučuje o stanju pojedinog javljača. Na taj način se broj lažnih alarma svodi na minimum.



Slika 9. Inteligentni analogno-adresabilni sustavi

Analogno-adresabilne vatrodojavne centrale omogućavaju izvedbu sustava protupožarne zaštite sa adresabilnim javljačima (javljačima dima, vatre, plamena i slično) koji znatno pojednostavljuju izvedbu instalacije i omogućavaju spajanje velikog broja javljača koji se mogu zasebno nadzirati.

Prednosti analogno-adresabilnog sustava u odnosu na konvencionalni su mnogostruke, od jednostavnije izrade električne instalacije za sustav vatrodojave, do pojedinačnog nadzora nad svakim javljačem i nad svakim izvršnim elementom vatrodojavne petlje.

Analogno adresabilni sustavi vatrodojave namijenjeni su za ugradnju u veće objekte jer podržavaju veliki broj elemenata (pojedinih javljača i izvršno-ulaznih modula) ali su

preporučljivi i za manje objekte gdje se zahtjeva vrhunska sigurnost i potpuna automatizacija i izvršnost sustava. Na slici 10., prikazana je analogno-adresabilna centrala.



Slika 10. Analogno-adresabilna centrala

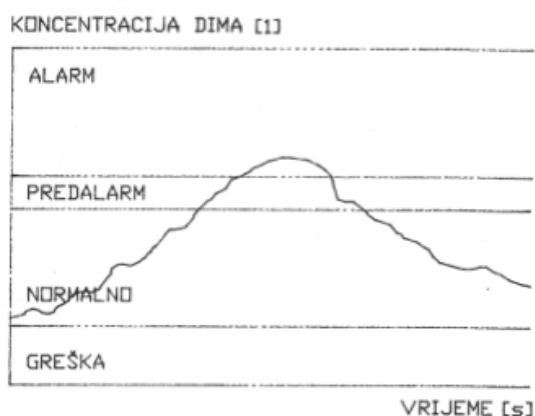
Pravila analogno-adresabilnog sustava:

- a) Ukoliko je primljena vrijednost požarne veličine prešla alarmni prag ponovno se proziva isti javljač i od njega se traži da ponovi iznos požarne veličine.
- b) Tek ako je iz trećeg puta primljeni podatak prešao alarmni prag centralni uređaj daje signal alarma za taj javljač.
- c) Ukoliko analogno - adresabilni sustav ima uključen "programski filter" tada je potrebno primiti niz podataka o požarnoj veličini s javljača te primljene podatke usporediti sa zapamćenim "otiscima požara".
- d) U tom slučaju je potrebno nešto duže vremena za analizu, ali se u ovom slučaju znatno smanjuje broj lažnih alarma.
- e) Ukoliko se želi aktivirati sustav za gašenje požara, centralni uređaj mora tri puta za redom poslati komandu uređaju alarmne petlje koji upravlja gašenje sustavom za gašenje.
- f) Na taj način se izbjegava pogrešno aktiviranje sustava za gašenje požara.

Pored toga, centralni uređaj mora primiti signal alarma od dva javljača, a kod nekih sustava ti javljači moraju biti i iz druge alarmne petlje. [17]

Inteligentni rad suvremenog vatrodavnog sustava može se najbolje uočiti na slijedećim primjerima.

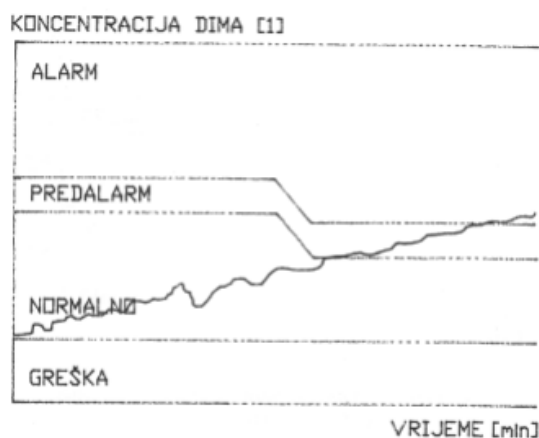
Na slici 11., prikazana je promjena intenziteta signala ionizacijskog javljača dima koji je zadimljen dimom od cigarete ovisno o vremenu.



Slika 11. Odziv javljača na dim iz cigarete

Iz slike 11., vidljivo je da koncentracija razine dima prelazi alarmni prag. Klasični sustav bi odmah reagirao, jer klasični detektor alarmira čim razina dima prelazi tvorničko namještenu vrijednost. Ali, analogno - adresabilni sustav neće alarmirati, jer dobiveni signal nije sličan "otiscima požara" u memoriji računala. Tinjajuća vatra posebno je opasna na brodu. Tipično je da pojedini dijelovi opreme gore tinjajućom vatrom. Ovaj "tihi požar" može vrlo brzo prerasti u katastrofalni požar otvorenog plamena. Za tinjajuću vatru karakteristično je vrlo sporo ali kontinuirano povećanje koncentracije dima. **Čim računalo uoči takvu sporu promjenu odmah povećava osjetljivost detektora spuštajući prag alarma.** Na taj način moguće je povećati brzinu reagiranja sustava. [1]

Na slici 12., prikazana je promjena intenziteta signala ionizacijskog javljača dima za tipičnu tinjajuću vatru ovisno o vremenu.



Slika 12. Odziv javljača na tinjajuću požar

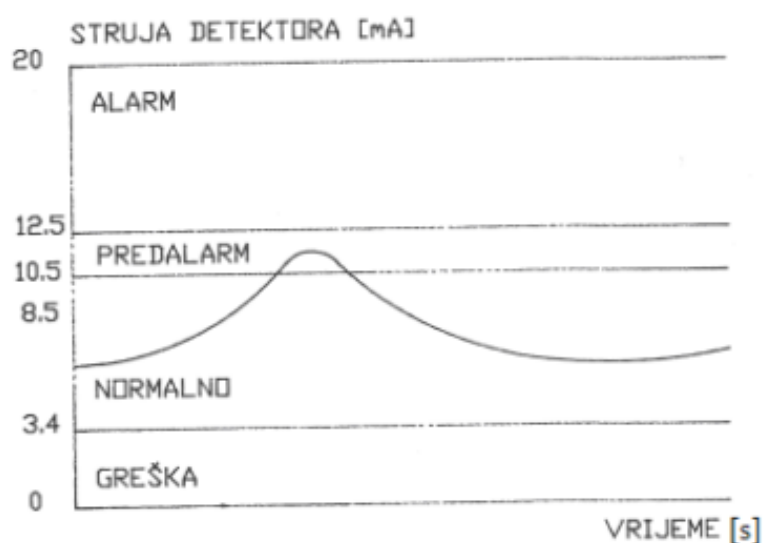
Pored rečenog suvremeni analogno-adresabilni vatrodojavni sustavi omogućuju:

- detekciju predalarma
- namještanje praga osjetljivosti zaprljanog javljača dima
- nadgledanje ispravnosti javljača.

Detekcija predalarma

Vatrodojavni sustav daje signal predalarma kada se intenzitet signala javljača približava alarmnom pragu. Predalarm se može aktivirati u kuhinji za vrijeme spremanja hrane ili u javnim prostorijama kada se sakupi prevelik broj pušača. Signal predalarma je upozorenje da se nešto čudno događa i na njega je potrebno reagirati kao i na signal pravog alarma. Predalarm je vrlo koristan kod detekcije tinjajućeg požara.

Na slici 13., prikazano je djelovanje predalarma na primjeru analognog signala ionizacijskog javljača dima ovisno o vremenu.



Slika 13. Promjena stanja javljača o vremenu detekcija predalarma

Suvremeni vatrodojavni sustavi mogu biti dio složenih sustava, te mogu imati:

- nadređene sustave – vrši se programiranje, upravljanje, nadziranje
- paralelne sustave – s kojima koordinirano rade
- podređene sustave – koji šalju pojedine alarmne signale i vrše pojedine reakcije (npr. podcentrala za gašenje).

7. JAVLJAČI (DETEKTORI) POŽARA

Javljači požara su vrlo značajan dio bilo kojeg vatrodojavnog sustava jer o brzini detekcije ponajprije ovisi brzina reakcije na pojavu požara i njegov konačni ishod. Razlikujemo više vrsta javljača (detektora) požara:

- optičke javljače dima
- javljače temperature
- javljače plamena.

Vrijeme razvoja požara može trajati relativno dugo, ovisno o gorivosti materijala unutar prostora, te je važno odabrati javljač koji će omogućiti otkrivanje požara u najranijoj mogućoj fazi, jer se time smanjuju štete uzrokovane požarom.

Javljači požara se dijele na ručne i automatske javljače.

Ručni javljači požara moraju biti:

- smješteni na dobro vidljivo mjesto
- slobodno pristupačni
- po potrebi, dodatno označeni prema normi HRN DIN 4066
- tako smješteni da se udarna tipka nalazi na visini 1400 +/- 200 mm od razine poda
- osvijetljeni dnevnim ili drugim izvorom svjetlosti (ukoliko je predviđena sigurnosna rasvjeta ista mora osvijetljivati i ručne javljače požara). [9]

Automatski javljači požara moraju biti:

- postavljeni u dovoljnoj količini i odgovarajućem prostoru
- odabrani prema odgovarajućem riziku od požara odnosno očekivanim požarnim veličinama
- ugrađeni tako da požarna veličina u vrlo kratkom vremenu postiže vrijednost na koju javljač može odgovoriti. [9]

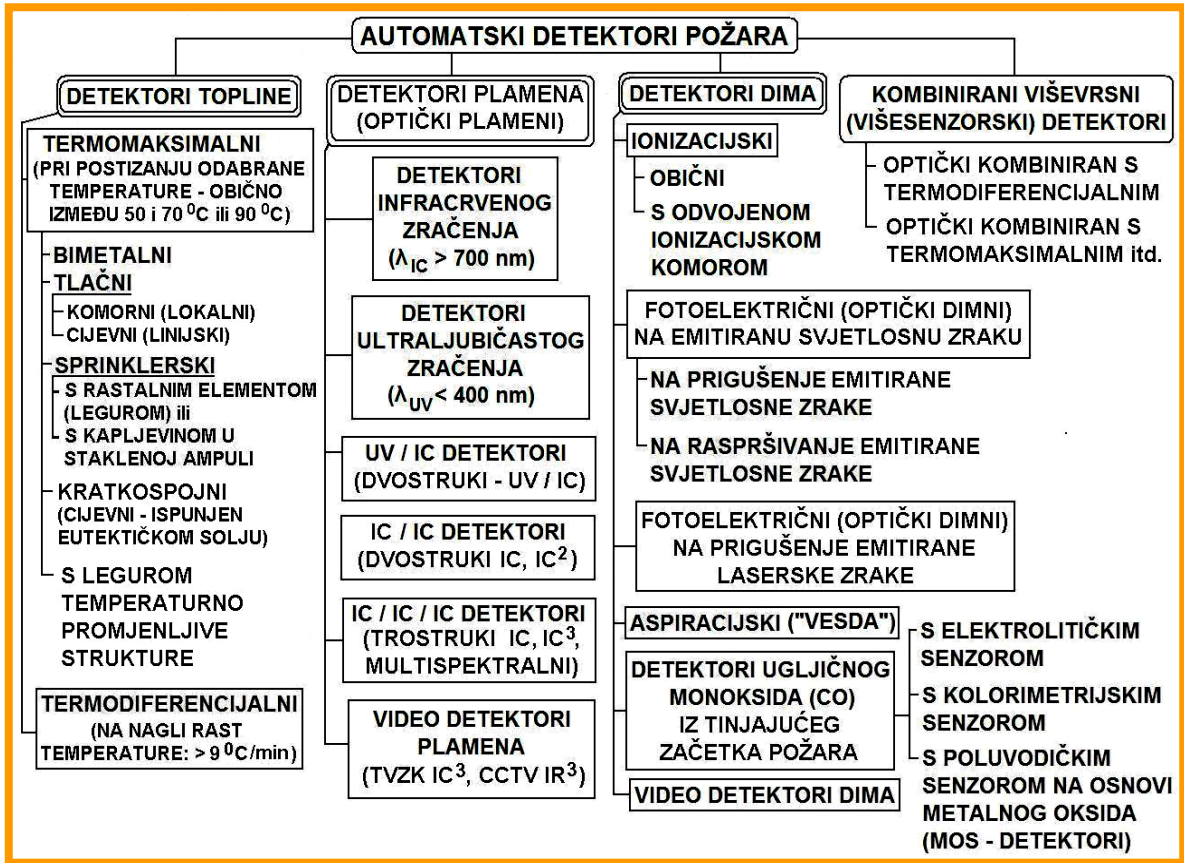
Automatski javljači (detektori) požara mogu biti: (slika 14.)

- točkasti javljači
- linijski javljači.

Točkasti javljači nadziru ograničeni obujam prostora ispod/kružno oko mjesta njihova postavljanja.

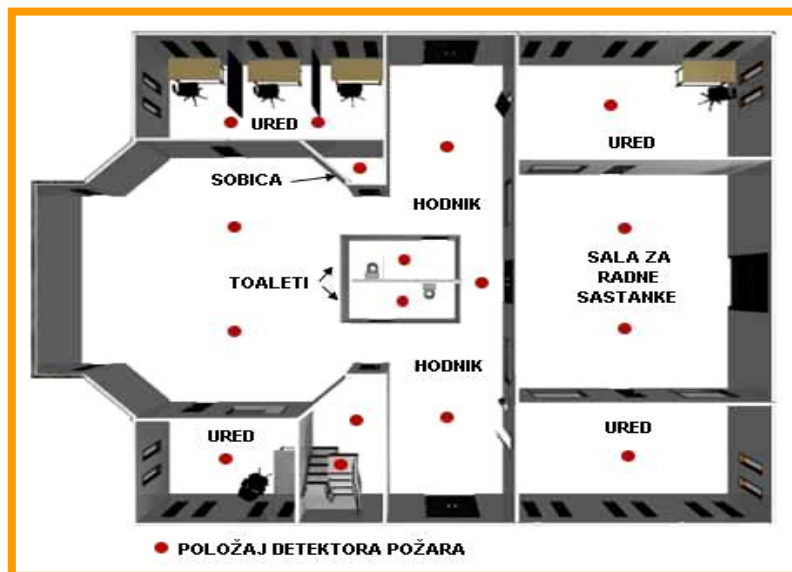
Linijski javljači nadziru veći obujam prostora po određenoj liniji.

Svi javljači moraju biti najmanje jedan metar udaljeni od stropnih ventilatora.



Slika 14. Automatski javljači (detektori) požara [9]

Najmanje jedan javljač se mora postaviti u svakoj sobi, skladišnom prostoru i hodniku, te mora biti što bliže središnjoj točki stropa prostorije. (slika 15.) [9]



Slika 15. Pravilno postavljene javljači (detektori)

7.1. Javljači topline

Javljači topline su uređaji koji detektiraju previsoku temperaturu ili brzi rast temperature unutar štíćenog područja.

Najbolji su za prostore u kojima se rukuje zapaljivim plinovima i kapljevinama ili u bilo kojem prostoru u kojem požar može izazvati brzi rast okolne temperature.

Pogodni su za:

- prljave, prašnjave i zadimljene prostore
- zatvorene prostore bez vjetrova ili propuha koji može spriječiti dopiranje topline požara do javljača
- proizvodne pogone u kojima mogu biti nazočne velike količine para, plinova ili dima
- prostore u kojima se uobičajeno razvijaju čestice izgaranja kao što su kuhinje, prostorije s pećima itd.

Dijele se na termomaksimalne i termodiferencijalne.

a) Termodiferencijalni javljači

Termodiferencijalni javljači požara (slika 16.) detektiraju brzi porast temperature u prostoriji uzrokovan požarom (npr. $9^{\circ}\text{C}/\text{min}$).

Kombinira se s termomaksimalnim javljačem temperature. Nisu pogodni za prostore s brzim promjenama temperature u normalnom radu (iznad peći, grijaćih elemenata).



Slika 16. Termodiferencijalni javljač požara

Kombinirani (termomaksimalni i termodiferencijalni) javljač detektira požare u nastajanju i vatru. Reagira na maksimalnu temperaturu i na povećanje temperature.

Pouzdanost detektira i dojavljuje ih vatrodjavnoj centrali. Kombinirani senzor montira se na strop u sredini prostorije. Najmanja udaljenost od bočnog zida iznosi 30 cm. Kombinirani senzor ne prepoznaje dim, za razliku od optičkih dojavljivača dima pa se najčešće primjenjuje u prostorima u kojima ima mnogo prašine i dima (kuhinje, sobe pušača i garaže). Dojavljivač oglašava alarm tek kada se prekorači maksimalna temperatura od 60°C ili kad temperatura u 3 minute poraste za više od 5°C. Pomoću mosnog utikača određuje se hoće li raditi kao NO ili NC senzor. Tako odgovara svakom žičanom alarmnom uređaju. Kombinirani senzor napaja se s 12 V iz vanjskog izvora i ima certifikat EN54.

b) Termomaksimalni javljači

Termomaksimalni javljači (slika 17.) mjere fiksnu temperaturu i reagiraju kada temperatura dostigne predefiniranu vrijednost. Primjenjuju se u područjima gdje ima dosta promjena temperatura (npr. parni kotao) ili gdje je temperatura neuobičajena visoka (npr. industrijska peć).



Slika 17. Termomaksimalni javljač požara

Esser je termomaksimalni javljač požara serije IQ8quad. Javljač se koristi za otkrivanje požara sa velikim razvojem topline. Detekcija požara sa velikim razvojem topline ostvaruje se korištenjem termičkog prekidača s fiksnom preklopnom temperaturom. Pogodni su za prostore u kojima se u normalnom radu pojavljuje dim ili slični aerosoli (na koje bi javljači dima reagirali), ali će kod požara kod kojih se razvija izuzetno visoka temperatura izvršiti alarmiranje.

Prorada javljača iskazuje se aktiviranjem LED diode na samom detektoru.

7.2. Javljači plamena

Plameni javljači požara upotrebljavaju se za dojavu požara kod kojih dolazi do izgaranja tvari koje gore intenzivnim plamenom. Bilježe pojavu zračenja plamena, a prema vrsti zračenja koju bilježe dijelimo ih na infracrvene i ultraljubičaste. [10]

Najbolji su za zaštitu:

- prostora s visokim stropom i otvorenih prostora
- otvorenih i poluotvorenih prostora, gdje bi vjetrovi ili propusti mogli omesti dopiranje dima ili topline
- prostora mogućeg brzog razvitka rasplamsavanja požara
- mjesta ili prostora gdje nije pogodno uporabiti ine vrste detektora.

a) Infracrveni javljači požara

Princip rada ovih javljača (slika 18.) temelji se na promjeni napona na fotoelementu do čega dolazi zbog infracrvenog spektra zračenja pri pojavi plamena.

Zračenje pri pojavi plamena razlikuje se od zračenja iz drugih svjetlosnih izvora (sunčana svjetlost ili svjetlost žarulje).

Sprječavanje pojave lažnog alarma zbog izloženosti zračenju iz izvora svjetlosti izvodi se na više načina, a jednostavniji način temelji se na djelovanju posebnog filtra, leće i fotoelementa, koji dopuštaju prolaz samo zračenju određenih valnih duljina.



Slika 18. Infracrveni javljač požara

b) Ultraljubičasti javljači požara

Princip rada je kao i kod infracrvenih javljača, samo što se kod njih bilježi pojava plamena pomoću ultraljubičastog spektra zračenja koje se također javlja pojavom plamena.

Do uključenja javljača dolazi zbog promjene električnog otpora elementa čiji otpor ovisi o izloženosti ultraljubičastom spektru zračenja.

Reagiraju na ultraljubičastu komponentu zračenja plamena, valne duljine 0.17 do 0.3 μ m za brze požare, detekcija praska pogodni za požare uzrokovane zapaljivim tekućinama i plinovima. Nisu pogodni za područja s prisutnim zavarivanjem, X-zrakama, kvarcnim lampama.



Slika 19. Ultraljubičasti javljač požara

7.3. Javljači dima

Javljači dima (slika 20.) otkrivaju vidljive ili nevidljive čestice dima procesa izgaranja. Najčešće vrste u uporabi su ionizacijski i optički javljači. Otkrivaju požar već tijekom stadija tinjanja ili početne pojave plamena. Pogodni su za većinu prostora koji ponajviše sadrže drvene, papirnate, tekstilne i polimerne materijale koji tijekom izgaranja stvaraju dimne smjese s detektabilnim razinama većih i sitnijih čestica dima. [10]

Ovi javljači pogodni su za:

- unutarne prostore niskih stropova
- relativno čiste prostore s minimalnim količinama prašine i nečistoća
- prostore koje sadrže čvrste gorive tvari. [17]



Slika 20. Javljač dima

Kod ionizacijskih dimnih javljača kao izvori zračenja su folije radiaktivnog elementa Americija 241, koji daje alfa-zrake vrlo kratkog dometa i malog intenziteta. Dim, ulaskom u vanjsku, mjernu komoru, smanjuje vodljivost vanjske komore i povećava napon između komora, koji služi kao mjera koncentracije dima u vanjskoj komori. Kada koncentracija dima dosegne određenu razinu, okidni sklop generira alarm (poveća struju kroz javljač) što se signalizira LED diodom na podnožju javljača. Postoji izvedba javljača sa integracionim članom, koji se koristi u prostorima s kratkotrajnim povećanjem koncentracije dima, uzrokovanu radnim procesom u tom prostoru (skladišta u kojima se kreću motorna vozila, garaže i sl.).

Optički dimni javljači su posebno dobri za otkrivanje sporog gorenja, prigušene vatre koja proizvodi puno dima s puno čestica. Imaju široku uporabu u prostorijama kao što je spavaća soba, evakuacijska ruta, prostorijama s električnim instalacijama, dizalima kao i za općenitu primjenu. Optički javljači bilježe pojavu dima smanjenjem intenziteta svjetlosnog snopa do čega dolazi zbog ulaska dima u jednu od komora javljača ili promjenom otpora do čega dolazi zbog raspršivanja svjetlosti u komori u koju je ušao dim. (dio raspršene svjetlosti pada na fotootpornik). [10]

7.4. Analogno-adresabilni javljači

Analogno-adresabilni javljači požara (slika 21.), vatre i dima tj. analogno-adresabilni dojavni senzori predviđeni su za rad sa analogno-adresabilnim vatrodojavnim centralama - panelima. [18]

Vatrodojavni javljači imaju ključnu ulogu u prevenciji i ranoj detekciji požara jer o brzini detekcije ovisi brzina reakcije na pojavu požara i konačni ishod požara. Odluka o tome koji tip javljača upotrijebiti ovisi o projektu zaštite od požara za taj objekt i o konfiguraciji prostora koji se štiti, vrijednostima koje se u prostoru nalaze, potrebnoj brzini detekcije požara, itd. U fazi tinjanja teško je detektirati požare. Ako je zaštićeni prostor važna detekcija već u toj fazi, potrebno je koristiti specijalne, aspiracijske ili laserske javljače. Najviše se koriste optički javljači dima koji detektiraju pojavu dima i drugih produkata gorenja u prostoru u toj, relativno ranoj fazi razvoja požara.

Optički javljači imaju komore unutar kojih se mjeri količina dima i ako ona pređe postavljenu granicu javljač generira alarm. Za prostore u kojima su dim i prašina normalno prisutni kao posljedica radnog procesa nije moguće koristiti klasične javljače dima pa se u tim prostorima detektira tek pojava plamena, bilo javljačima plamena ili javljačima temperature, to jest porasta temperature. [17]



Slika 21. Analogno-adresabilni javljač (optičko-termički)

Javljač na zahtjev centrale prosljeđuje slijedeću informaciju: svoju adresu, tip, te analognu vrijednost mjerene požarne veličine. Sve elektroničke komponente su čvrsto montirane i hermetički zaštićene od utjecaja prašine i vlage. Osjetljivost javljača se može podešavati programski preko centralnog uređaja. Javljač sadrži skidajuću dimnu komoru koja se može lako čistiti, mehanizam zaključavanja (senzora na podnožje), promjenjivu osjetljivost, elektroničko

adresiranje. Svaki javljač se može alarmno testirati na samom javljaču, preko magnetski aktivirajućeg prekidača.

Analogno-adresabilni sustavi, pored ostalog, omogućuju i nadgledanje ispravnosti javljača, detekciju predalarma te namještanje praga osjetljivosti zaprljanog javljača dima.

Osnovni kriteriji prilikom projektiranja vatrodajavnih javljača (detektora) su: tip gorenja u svakom području, mogući način razvoja požara, visina stropa, uslojavanje zraka, konfiguracija stropa, ventilacija sobe, temperatura sobe, itd. U tablici 2. navedene su oznake činjeničnog stanja nadziranog područja ovisno od vrste požara, razvoja topline, pojave dima, vidljivosti spektra aerosola te vidljivosti dima u tom prostoru.

Tablica 2. Požari prema standardu EN – 54

OZNAKA	VRSTA POŽARA	RAZVOJ TOPLINE	DIM	SPEKTAR AEROSOLA	VIDLJIVI DIO
TF1	Otvoren požar celuloze (drvo)	Jak	Da	Pretežno vidljiv	Taman
TF2	Požar užarenog drva (piroliza)	Može se zanemariti	Da	Pretežno vidljiv	Svijetli, visoko rasipanje
TF3	Svijetleći žar (pamuk)	Može se zanemariti	Da	Pretežno vidljiv	Svijetli, visoko rasipanje
TF4	Otvoren požar plastike (poliureten)	Jak	Da	Djelomično vidljiv	Vrlo taman
TF5	Požar zapaljive tekućine (n-heptan)	Jak	Da	Pretežno vidljiv	Vrlo taman
TF6	Požar zapaljive tekućine (spiritus)	Jak	Ne	Nema	Nema

Javljači se klasificiraju prema njihovoj osjetljivosti na požar u četiri klase: A, B, C i N. (tablica 3.) Klasa A predstavlja najveću osjetljivost. U koliko javljač ne reagira odgovarajuće na požar svrstava se u klasu N.

Tablica 3. Klasifikacija osjetljivosti javljača prema vrsti požara

VRSTA POŽARA	OPTIČKI JAVLJAČ	IONIZACIJSKI JAVLJAČ
TF1	N	A
TF2	A	C
TF3	A	B
TF4	C	A
TF5	C	B
TF6	N	N

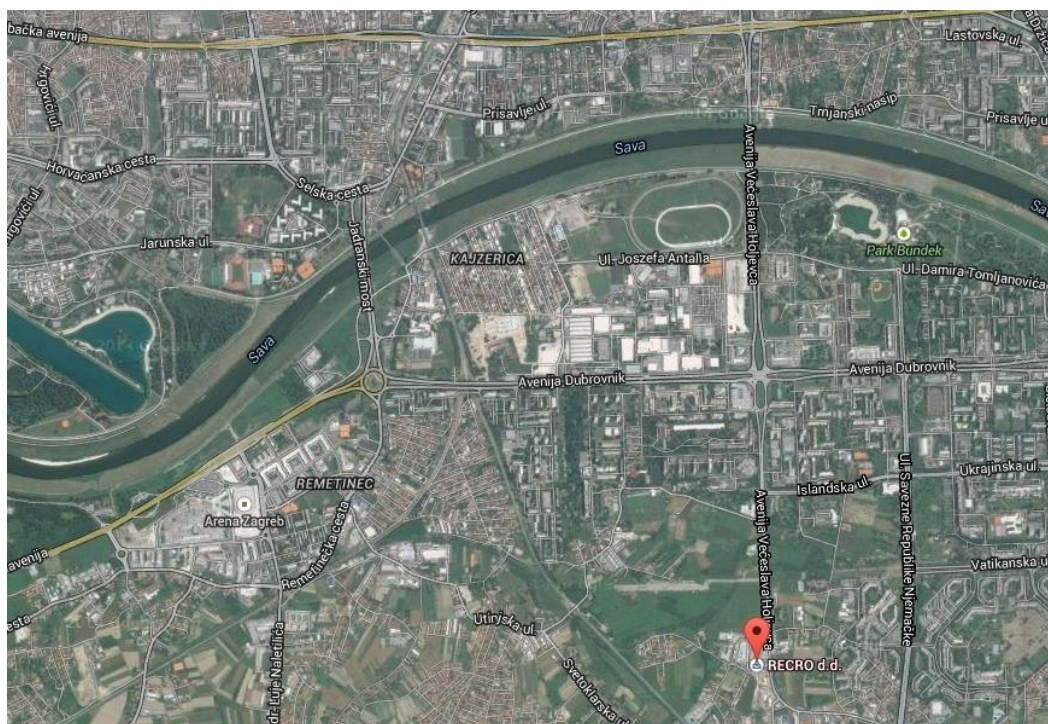
8. SUSTAV VATRODOJAVE U POSLOVNOM OBJEKTU RECRO

Projekt vatrodajavnog sustava izveden je na objektu na takav način, da su svi prostori prekriveni vatrodajavnim sustavom izuzev sanitarnih prostorija. Sustav je fleksibilan i omogućava pravovremeno obavješćivanje, kako zaposlenika tako i posjetitelja. Požar se signalizira kako zvučnim tako i svjetlosnim signalom preko uređaja namijenjenog za takvu signalizaciju. Ručni javljači su raspoređeni u dovoljnom broju po evakuacijskim putovima i kod izlaza iz objekta. Svi radni prostori štite se automatskim javljačima požara: optičkim i/ili dimnim, ovisno o namjeni prostora, a prostori čajnih kuhinja su pokriveni termičkim automatskim javljačima požara. Signali požara i greške ne prosljeđuju se na zaštitarsku službu jer postoji 24 satno dežurstvo.

Vatrodajavna centrala omogućuje nadzor vatrodajavnih linija i kratki spoj, te kvarna stanja sustava alarmira zvučno i svjetlosno. [12]



Slika 22. RECRO, poslovni objekt
Avenija Većeslava Holjevca 40, Zagreb



Slika 23. RECRO u Novom Zagrebu

8.1. Tehnički opis vatrodajavnog sustava u objektu RECRO

Područje nadzora sukladno članku Pravilnika o sustavima za dojavu požara (NN 56/99) je cijela građevina osim sanitarnih čvorova odnosno prostora. Javljači su spojeni u osam adresabilnih petlji s ukupno 642 javljača.

Sustav se sastoji od adresabilne centrale za dojavu požara, adresabilnih optičkih i ručnih javljača požara, termičkih javljača požara, vanjske sirene sa zvučnom i svjetlosnom signalizacijom, unutarnje sirene sa zvučnom signalizacijom, dva kanalna optička detektora u ventilacionim kanalima i električne instalacije.

Centrala je smještena u prizemlju, neposredno pored glavnog ulaza u zasebnoj vatrootpornoj prostoriji sa vatrootpornim vratima T90 min, koja pokazuje svoje stanje na dva paralelna tabloa u prizemlju, gdje 24 sata dnevno boravi dežurna osoba. Sustav radi u dva režima DAN i NOĆ.

Svi prostori su štice automatskim optičkim adresabilnim javljačima, osim prostora čajnih kuhinja koje se štite termičkim javljačima požara. Na izlazu i na glavnim evakuacijskim putovima raspoređeni su ručni adresabilni javljači požara.

Prostori unutar spuštenog stropa štite se optičkim javljačima požara u spušenom stropu sa adekvatnim indikatorima prorade montiranim na vidljivoj strani stropa.

Prostori okna putničkih dizala štice su sa po dva optička javljača požara kojima su pridruženi adekvatni indikatori prorade montirani na vidljiva mjesta.

Sva dizala, osim teretnih, dakle dizala za prijevoz osoba predmet su upravljanja sustavom za dojavu požara. Upravljački signal sa centrale sustava za dojavu požara u trenutku požarnog alarma sva putnička dizala spušta u prizemlje.

Kabine putničkih dizala opremljene su optičkim javljačem požara. Za alarmiranje u slučaju požara ugrađeno je 37. sirena raspoređenih po predmetnom objektu.

U slučaju pojave požara dolazi do aktiviranja automatskih javljača ili prisutna osoba koja uoči požar aktivira ručni javljač požara. Ova aktiviranja javljača dovode centralu za dojavu požara u alarmno stanje sa slijedećim indikacijama:

- aktiviranje zvučnog i svjetlosnog signala na centrali
- aktiviranje uređaja za uzbunjivanje
- centrala prosljeđuje paralelnom upravljačkom uređaju informaciju o požaru ili grešci
- centrala daje signale za izvršenje upravljačkih funkcija. [12]

8.1.1. Izbor i smještaj automatskih i ručnih javljača u objektu RECRO

Izbor, broj i razmještaj automatskih javljača požara su sukladni odredbama norme HRN DIN VDE 0833 dio 2 i prema pravilniku o sustavima za dojavu požara.

Kod izbora vrste javljača uzeti su u obzir slijedeći elementi:

- vjerojatnost stvaranja požarnih produkata u fazi nastajanja požara
- visina prostora, oblici stropova i podova
- okolni uvjeti
- eventualni izvori lažnih alarma.

U većini su odabrani optički javljači koji su bez radioaktivnih elemenata-ekološki čisti, osim u čajnim kuhinjama gdje su montirani termički javljači požara.

Ručni javljači se stavljaju sa svrhom brzog i učinkovitog određivanja mjesta požara, te se stavljaju na vidljiva i lako dostupna mjesta, na izlazne evakuacijske putove tako da njihova međusobna udaljenost nije veća od 100 m.

Napajanje električnom energijom je riješeno sa dva neovisna izvora sukladno odredbama norme HRN EN 54-4. Glavni izvor je električna mreža koja je u pogonu bez prekidanja. Pričuvni izvor je akumulatorska baterija 2x12V, 40 Ah sa mogućnošću punjenja. Akumulatorska baterija je sastavni dio centrale, tako da na nju nije moguće priključiti druge potrošače.

8.1.2. Centrala za dojavu požara u objektu RECRO

Centrala za dojavu požara je sposobna da:

- primi dojavu odnosno odgovarajuću obavijest od dojavnih grupa
- nadzire glavne vodove
- automatski pokazuje pogonska stanja sustava
- uključuje uređaj za uzbunjivanje
- uključuje uređaj za prosljeđivanje uzbunjivanja
- uključuje uređaje za upravljanje zaštitom od požara
- primi dojavu ostalih uređaja za zaštitu od požara
- omogući priključenje paralelnog pokazivanja
- omogući priključenje vatrogasne postrojbe
- ubilježi dojavu požara
- prihvati poziv ručnih javljača požara
- spoji sa drugim sustavima dojave požara uključujući obradu podataka
- ispita i privremeno ograničeno isključi pojedine dojavne grupe ili glavne vodove pri čemu određeni upravljački izlazi moraju biti blokirani.

Za ovaj sustav vatrodojave odabrana je adresabilna vatrodojavna centrala FP2864 sa mogućnošću spajanja do 8 petlji koja zadovoljava prethodno navedene uvjete sukladno odredbama normi HRN DIN VDE 0800 i HRN DIN VDE 0833. U petlji je moguć spoj do 128 detektora. Smještena je u zasebnoj prostoriji sa vatrootpornim vratima T 90 min i sa nje je prosljeđen signal alarma i greške na dva paralelna tabloa, koji se nalaze na mjestu stalnog 24 satnog dežurstva u prizemlju.

Elektronika centrale za dojavu požara smještena je u metalnom kućištu. Vizualna signalizacija je vidljiva bez skidanja prednje ploče. Na ugrađenom LCD displeju moguće je vidjeti adresu javljača, njegov položaj te tekstualni opis mjesta javljača. Za upravljanje centralom moguće je instalirati ključ.

Tehničke karakteristike:

- naziv: FP 2864
- proizvođač: GE Security
- napajanje: 230 VAC, 50 Hz
- radni napon: 24 V pri 30 C
- struja mirovanja: 800 mA max pri 24 V
- dimenzije: 804x441x109 mm.

8.1.3. Adresabilni dimni javljač požara u objektu RECRO

DP 2051 javljač požara radi na principu detekcije promjene svjetlosnih uvjeta u prostoru uslijed zamračenja sivim dimom. Odabran je nisko profilni javljač. Aktiviranje javljača vidljivo je trajnim crvenim svjetljenjem LED diode na samom javljaču.

Pozicioniranje javljača vrši se programiranjem na centralnoj kontrolnoj jedinici FP 2864.

Tehničke karakteristike:

- naziv: DP 2061
- proizvođač: GE Security
- napajanje: 24 V/DC
- struja mirovanja: <0,2 mA
- struja alarma: 2 mA
- osjetljivost: nominalni ulaz 4,5 % zamračenja svjetlosti sivog dima po metru
- radno područje: -10 do +50 C
- mjerno područje i zaštita: 100 m²/16 m, IP 42.

8.1.4. Adresabilni ručni javljač požara u objektu RECRO

Bojom i oblikom omogućuju laku prepoznatljivost, a rade na principu „razbij staklo“. Sve elektroničke komponente su čvrsto montirane i zaštićene od utjecaja prašine i vlage.

Tehničke karakteristike:

- naziv: DM 2000
- proizvođač: GE Security
- napajanje: 24 V/DC
- struja mirovanja: 0,3 mA
- radno područje: -10 do + 50 C
- mjerno područje i zaštita: IP65, EN60529.

8.1.5. Adresabilni termički javljač požara u objektu RECRO

DT 2053 javljač požara radi na principu detekcije promjene temperature. Odabran je nisko profilni javljač. Aktiviranje javljača vidljivo je trajnim crvenim svjetljenjem LED diode na

samom javljaču. Pozicioniranje javljača vrši se programiranjem na centralnoj kontrolnoj jedinici FP 2864.

Tehničke karakteristike:

- naziv: DP 2063
- proizvođač: GE Security
- napajanje: 24V/DC.

8.1.6. Paralelni indikator požara u objektu RECRO

Služi za svjetlosnu indikaciju prorade nekoga od javljača, a montirani su iznad ulaza u lift na IV katu, kako bi ukazivali na proradu javljača, koji se nalaze u oknu lifta.

Tehničke karakteristike:

- naziv: AI672
- proizvođač: General Electric Security
- napajanje: 12-28 V/DC
- struja mirovanja: 4 mA
- struja alarma: 7 mA
- radno područje: -10 do +50 C
- mjerno područje i zaštita: IP65, EN60529, 89/336/EMC.

8.1.7. Upravljačko ulazno-izlazni modul-IO2032 u objektu RECRO

Služi za upravljanje sa drugim sustavima putem dva upravljanja ulaza (NO/NC) kontakt i dva upravljana izlaza (NO/NC kontakt).

Tehničke karakteristike:

- naziv: IO2032
- proizvođač: General Electric Security
- napajanje: 17-28 V/DC
- struja mirovanja: 0,35 mA
- opterećenje kontakata: 2A/30VDC ili 0,3 A/125 VAC
- alarmna sirena. AS263
- proizvođač: General Electric Security

- napajanje: 9-28 V/DC
- struja alarma: 7mA
- jačina zvuka: 103 Db
- zaštita: IP54/65.

8.1.8. Alarmna sirena sa bljeskalicom u objektu RECRO

Tehničke karakteristike:

- naziv: AS266
- proizvođač: General Electric Security
- napajanje: 17-60 V/DC
- struja alarma 4-41 mA
- potrošnja bljeskalice: 5mA
- jačina zvuka: 94-106 dB.

8.1.9. Alarmna sirena adresabilna u objektu RECRO

Tehničke karakteristike:

- naziv: AS2363
- proizvođač: UTC FIRE&SECURITY
- napajanje: 17-28 V/DC
- struja mirovanja: 0,35 mA
- struja alarma: 5,10 mA
- jačina zvuka: 97 dB.

8.1.10. Električna instalacija u objektu RECRO

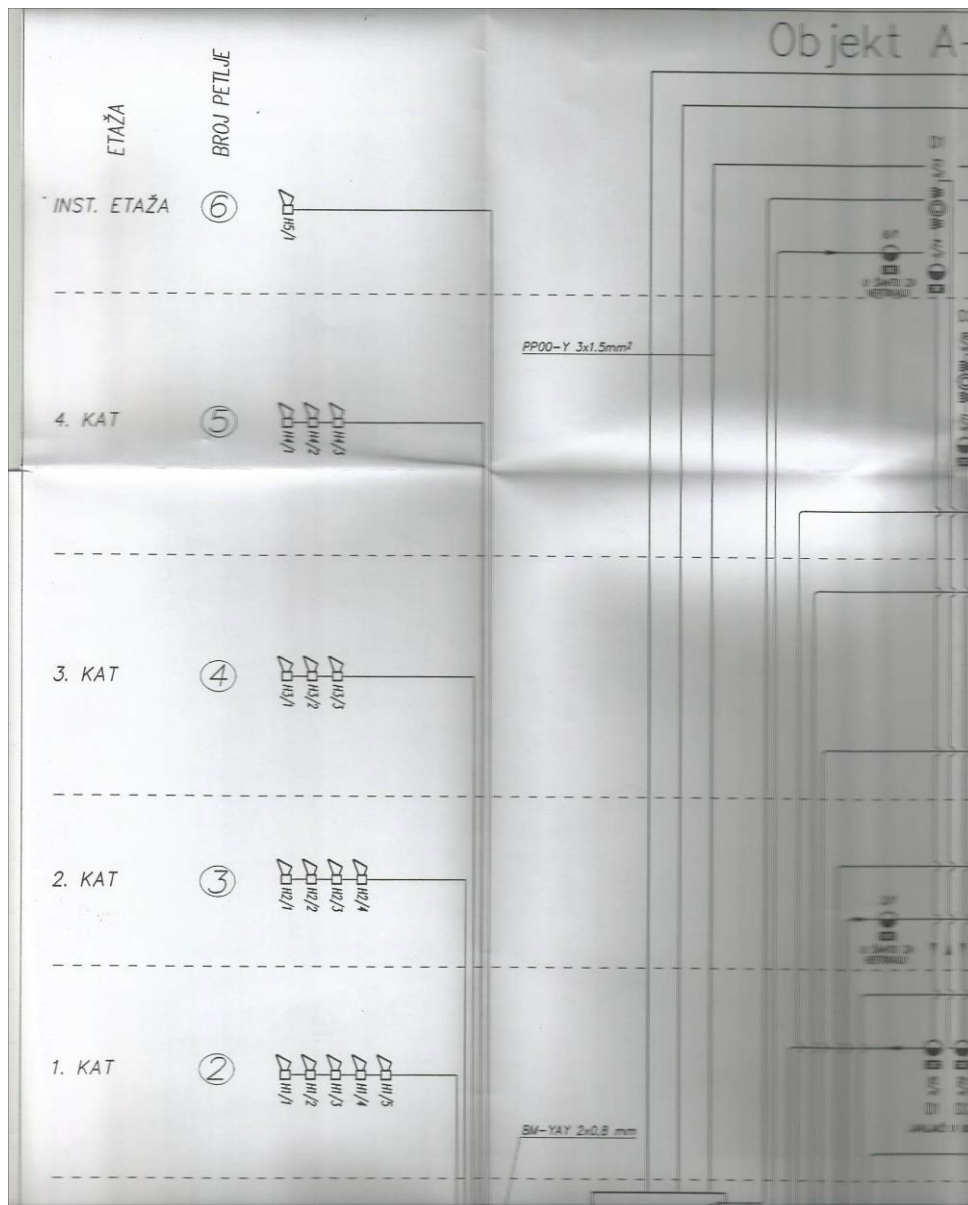
Električna instalacija povezuje sve elemente vatrodajavnog sustava u cjelinu. Izvedena je kabelom BM-YAY 2X0, 8 mm² koji je jednim dijelom uvučen u savitljive PVC cijevi CS 20, djelom u plastične kanalice koje se polažu nadžbukno prije početka polaganja sustava za dojavu

požara na postojećem objektu. Napajanje centrale je izvedeno prema projektu elektroinstalacija jake struje, preko zasebnog osigurača karakteristike B10.

8.2. Raspored adresabilnih petlji vatrodojavnog sustava u objektu RECRO

Raspored adresabilnih petlji (slika 24.) vatrodojavnog sustava u objektu RECRO je prema sljedećem:

– adresabilna petlja 1-prizemlje	121 javljač+jedan U/I modul
– adresabilna petlja 2-prvi kat	114 javljača + jedan U/I modul
– adresabilna petlja 3- drugi kat	67 javljača
– adresabilna petlja 4-treći kat	71 javljač
– adresabilna petlja 5-četvrti kat	101 javljač+4 U/I modula
– adresabilna petlja 6-krov	10 javljača
– adresabilna petlja 7-prizemlje, 1 kat, 2 kat	70 javljača+ 2 U/I modula
– adresabilna petlja 8-3 kat, 4 kat, krov	88 javljača + 4 U/I modula



Slika 24. Shema rasporeda petlji u objektu Recro

8.3. Plan uzbunjivanja u objektu RECRO

Alarmna organizacija je zasnovana na dežurstvu 0-24 h u prostoriji recepcije gdje se nalazi paralelni tablo sustava za dojavu požara koji je spojen na vatrodjavnu centralu. Vatrodjavna centrala se nalazi u zasebnoj prostoriji koja čini posebni požarni sektor, neposredno iza recepcije.

U alarmnoj organizaciji DAN u slučaju alarma požara automatskih javljača, uključuje se interna zvučna i svjetlosna signalizacija na centrali, odnosno na poziciji dežurstva.

Na alarmni signal požara, osoba koja je dežurna, obvezna je u roku od 15 sekundi prihvatiti signal alarma na kontrolnoj jedinici, te u roku 3 minute provjeriti istinitost alarma.

Ukoliko se utvrdi da je alarm istinit, dežurna osoba dužna je poduzeti potrebne mjere za uzbunjivanje (alarmne sirene), odnosno pristupiti gašenju požara. Po potrebi potrebno je obavijestiti najbližu vatrogasnu službu.

U slučaju pojave lažnog alarma, dežurna osoba dužna je izvršiti resetiranje sustava. Požarni alarm automatskih javljača uslijedit će i nakon isteka vremena predviđenog za izviđanje (3 minute) nakon čega se aktiviraju alarmne sirene.

U alarmnoj organizaciji DAN u slučaju alarma ručnih javljača požara, centrala za dojavu požara trenutačno ide u alarmno stanje te aktivira sirene i izvršava izvršne funkcije.

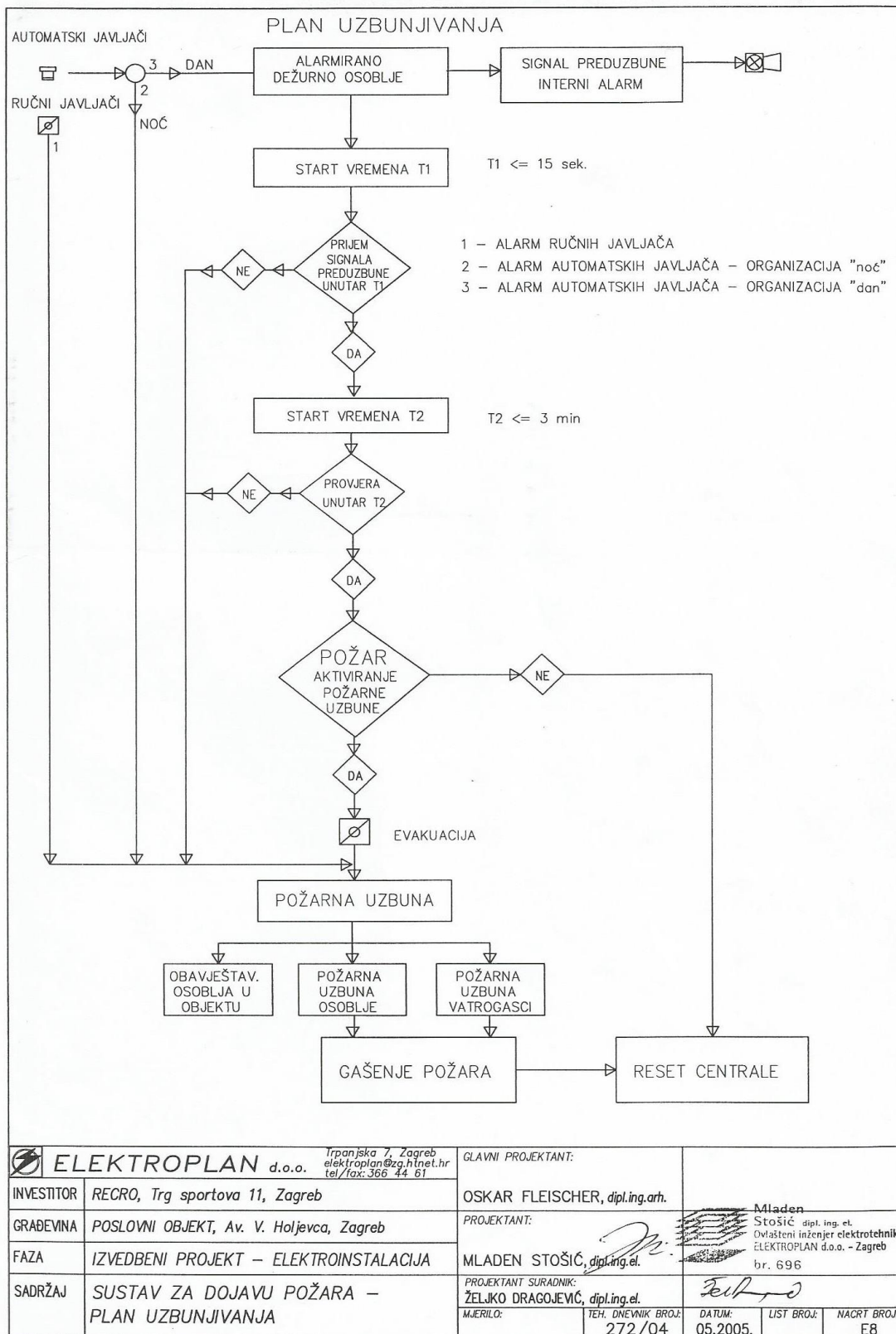
U alarmnoj organizaciji NOĆ u slučaju alarma požara, aktiviranjem automatskog javljača, centrala za dojavu požara aktivira uređaje za uzbunjivanje i izvršava izvršne funkcije.

Signali koje prosljeđuje centrala za dojavu požara na mjesto 24 satnog dežurstva (u ovom slučaju recepcija) su:

- signal alarm
- signal greška.

U navedenom objektu postoji sustav ventilacije, protupožarnih zaklopki, liftovi, električna klizna vrata i vrata za evakuaciju na sigurnosnom stubištu, koji su upravljani sustavom za dojavu požara.

Na slici 25. prikazan je Plan uzbunjivanja u slučaju požara u objektu RECRO.



Slika 25. Plan uzbunjivanja u slučaju požara u objektu Recro

8.4. Centrala za dojavu požara u objektu RECRO:

Tehničke karakteristike:

– naziv:	FP2864
– proizvođač:	General Electric Security
– napajanje:	230 V, 50 Hz/220 VA
– radni napon:	24 V pri 30 C
– struja mirovanja:	800 mA pri 24 V DC
– struja alarma:	1A
– izlaz za sirene:	1x24V
– izlaz za aktivaciju dojavnika:	1x12 V
– dimenzije:	804x 441 x 109 mm
– masa (bez baterija):	15 kg
– zaštita:	EN54

8.5. Održavanje i uporaba vatrodojavnog sustava u objektu RECRO

Prvo ispitivanje provodi se prije puštanja u pogon sustava za dojavu požara. Prvo ispitivanje obavlja ovlaštena pravna osoba na način propisan pravilnikom o uvjetima za obavljanje ispitivanja stabilnih sustava za gašenje požara te normi HRN DIN 0833 dio 1. Prije ispitivanja i nakon završetka ispitivanja moraju se upozoriti sve osobe koje bi mogle automatski primiti signale dojave požara o početku i završetku ispitivanja.

Ispitivanje automatskih javljača požara obavlja se na mjestu ugradnje svakog pojedinog automatskog javljača u sustavu.

Po obavljenom ispitivanju vatrodojavnog sustava sastavlja se zapisnik o ispitivanju prema Pravilniku o provjeri ispravnosti stabilnih sustava zaštite od požara.

(NN broj 044/2012)

Sustav za dojavu požara ispituje se periodično i to najmanje jednom godišnje, na način kako je propisano Pravilnikom o uvjetima za obavljanje ispitivanja stabilnih sustava za dojavu i gašenje požara.

O obavljenom periodičkom ispitivanju sastavlja se zapisnik i uvjerenje.

Korisnik vatrodojavnog sustava mora kod neispravnog funkcioniranja sustava ili kod promjena koje utječu na nadzor sustava provesti provjeru ispravnosti djelovanja.

Stručna osoba zadužena za održavanje vatrodojavnog sustava utvrđuje se općim aktom iz područja zaštite od požara vlasnika ili korisnika sustava.

U slučaju smetnji na vatrodojavnom sustavu vrši se provjera ispravnosti od strane stručne osobe i sustav se dovodi u ispravno stanje.

Osim navedenih jednogodišnjih ispitivanja vrše se provjere ispravnosti djelovanja sustava dva puta godišnje u približno istim vremenskim razmacima. Pri tome se provjerava ispravnost:

- glavnih vodova, od toga najmanje jedan javljač
- uređaja za pokazivanje, upravljanje u centrali za dojavu požara
- uređaja za pokazivanje u svezi uređaja za prosljeđivanje signala, uređajima za upravljanje i uzbunjivanje
- napajanje energijom.

Svi pogonski događaji koji se odnose na ispravno djelovanje sustava za dojavu požara tijekom njegove uporabe unose se od strane korisnika u knjigu održavanja.

U knjigu za održavanje unose se i obavljene provjere ispravnosti djelovanja i provedene mjere od strane stručne osobe zadužene za održavanje sustava.

Dokumentaciju o sustavu za dojavu požara korisnik mora pohraniti u blizini centrale za dojavu požara.

8.6. Dnevni nadzor vatrodojavnog sustava u objektu RECRO

Vatrodojavni sustav potrebno je dnevno nadzirati, te o tome voditi dnevna izvješća koja se upisuju u knjigu održavanja. U knjizi trebaju biti upisane sve promjene, a to su lažni i pravi alarm, uzroci alarma, vrijeme nastanka i vrijeme resetiranja, odnosno vraćanja sustava u prvobitno stanje. Potrebno je upisati i ime osobe koja je uočila i prihvatila alarm i osoba koja je izvršila resetiranje sustava. Vođenje ovakvih evidencija je potrebno iz razloga da se tijekom vremena mogu uočiti nedostaci i nepravilnosti na sustavu i na vrijeme otkloniti. Evidencije su potrebne i zbog toga što se prilikom inspekcijskog nadzora treba predočiti knjiga održavanja, kao i kod periodičnog ispitivanja od strane ovlaštenih ispitivača.

8.7. Tjedni nadzor vatrodojavnog sustava u objektu RECRO

Svaki tjedan odgovorna osoba za nadzor službe za protupožarnu zaštitu mora pročitati i svojim potpisom parafirati knjigu održavanja. U slučaju učestalih smetnji ili alarma u požarnom sustavu potrebno je izvijestiti isporučitelja opreme da se poduzmu mjere za otklanjanje svih nedostataka.

8.8. Mjesečni nadzor vatrodojavnog sustava u objektu RECRO

Jednom mjesečno potrebno je vizualno prekontrolirati sve ugrađene elemente vatrodojavnog sustava, te o tome napisati kratko izvješće u knjigu održavanja. Naročitu pažnju potrebno je usmjeriti na stakalca ručnih javljača.

8.9. Šestomjesečni nadzor vatrodojavnog sustava u objektu RECRO

Svakih šest mjeseci vrši se servis, prema Pravilniku o sustavima za dojavu požara. Ovaj pregled obavlja stručno osposobljena osoba ili servis.

8.10. Godišnji nadzor vatrodojavnog sustava u objektu RECRO

Jednom godišnje vrši se ispitivanje sustava, što podrazumijeva funkcionalno ispitivanje svih dijelova sustava. Ovo ispitivanje vrše ovlaštene osobe koje imaju ovlaštenje od MUP-a, za ispitivanje ovakvih sustava.

8.11. Petogodišnji nadzor vatrodojavnog sustava u objektu RECRO

Svakih pet godina potrebno je obaviti detaljan pregled svih sastavnih dijelova vatrodojavnog sustava te je potrebno rad sustava uskladiti sa važećim normama i propisima. Sve mjere koje se poduzimaju potrebno je unositi u knjigu održavanja vatrodojavnog sustava.

9. ZAKONSKA REGULATIVA

- Zakon o normizaciji (NN, br. 80/13)
- Zakon o zaštiti na radu (NN 71/14, 118/14, 154/14)
- Zakon o zaštiti od požara (NN, br. 92/10)
- Zakon o prostornom uređenju i gradnji (NN, br. 76/07, 38/09, 55/11, 90/11, 50/12, 55/12, 80/13)
- Zakon o građevnim proizvodima (NN, br. 76/13)
- Pravilnik o provjeri ispravnosti stabilnih sustava zaštite od požara (NN, br. 44/12)
- Pravilnik o tehničkim i drugim uvjetima koje moraju ispunjavati pravne osobe ovlaštene za ocjenu ispravnosti i podobnosti proizvoda za zaštitu od požara (NN, br. 119/11)
- Pravilnik o sustavima za dojavu požara (NN, br. 56/99)
- Tehnički propis za niskonaponske električne instalacije (NN, br. 05/10)
- Pravilnik o sigurnosti i zdravlju pri radu s električnom energijom (NN, br. 88/12)
- Pravilnik o provjeri ispravnosti stabilnih sustava zaštite od požara (NN, br. 44/12)
- Pravilnik o električnoj opremi namijenjenoj za uporabu unutar određenih naponskih granica (NN, br. 41/10)
- Pravilnik o otpornosti na požar i drugim zahtjevima koje građevine moraju zadovoljiti u slučaju požara (NN 29/13).

10. ZAKLJUČAK

Smanjivanje opasnosti od požara postiže se pravilnim projektiranjem, pravilnom ugradnjom negorivih ili teško zapaljivih materijala (gradiva) ili ugradnjom gotovih, te korištenjem sustava za dojavu i gašenje požara. Stoga vatrodojavni sustavi imaju ključnu ulogu pri zaštiti ljudskih života i materijalnih resursa.

Projektiranjem i konstruktivnim mjerama treba spriječiti nastanak i širenje požara. Visokokvalitetni sustavi vatrodjave moraju u najranijoj fazi detektirati pojavu požarne veličine, kako bi se na vrijeme zaustavilo širenje požara, na način da se aktiviraju sustavi za gašenje, alarmiraju vatrogasci, te upozori korisnika.

Vatrodojavni sustavi su prijeko potrebni budući da sve ono što se godinama stvara, a nerijetko i generacijama, može u trenu nestati u požaru izazvanom nepažnjom, greškom čovjeka ili jednostavno spletom nesretnih okolnosti.

Koncepciju vatrodjavnog sustava određuje projektant ovlašten za projektiranje vatrodjavnih sustava i time je na njemu najveća odgovornosti za kasnije ispravan i pravovremeni rad sustava.

Danas se sve više u praksi susreću najnovija i najsuvremenija tehnološka rješenja vatrodjavnih sustava.

11. PRILOZI

11.1. Popis tablica

Redni broj	Naziv tablice	Broj stranice
1.	Skraćenice kriterija otpornosti na požar	16
2.	Požari prema standardu EN-54	41
3.	Klasifikacija osjetljivosti javljača prema vrsti požara	42

11.2. Popis korištenih kratica

Kratica	Značenje kratice
NO	Normaly open-normalno otvoren
NC	Normaly closed-normalno zatvoren

10.3. Popis slika

Redni broj	Naziv slike	Broj stranice
1.	Požarni trokut	2
2.	Prostor štíćen sa FM 200	10
3.	Spremnik, usponska cijev, zaštitna kapa ventila FM 200	11
4.	Spremnik Novec 1230	12
5.	Formiranje požarnih sektora	15
6.	Blok shema klasičnog vatrodajavnog sustava	25
7.	Povezivanje uređaja alarmne petlje na centralni uređaj adresabilnog sustava	26
8.	Adresabilna vatrodajavna centrala NICOMI NJP-100A	27
9.	Inteligentni analogno adresabilni sustavi	29
10.	Analogno adresabilna centrala	30
11.	Odziv javljača na dim iz cigarete	31
12.	Odziv javljača na tinjajući požar	31
13.	Promjena stanja javljača o vremenu detekcije predalarma	32
14.	Automatski javljači požara	34
15.	Pravilno postavljeni javljači (detektori)	34
16.	Termodiferencijalni javljač požara	35
17.	Termomaksimalni javljač požara	36
18.	Infracrveni javljač požara	37
19.	Ultraljubičasti javljač požara	38
20.	Javljač dima	39

21.	Analogno adresabilni javljač (optičko termički)	40
22.	RECRO poslovni objekt, Avenija V. Holjevca 40., Zagreb	43
23.	RECRO u Novom Zagrebu	44
24.	Shema rasporeda petlji u objektu Recro	51
25.	Plan uzbunjivanja u slučaju požara u objektu RECRO	53

12. LITERATURA

- [1] Prof. dr.sc. Kezić D., *Brodski vatrodjavni sustavi*
- [2] Pačelat, R. i Zorić, Z., *Istraživanje uzroka požara*, Zagreb, 2003.
- [3] Tišma, N., Aničić, M., Pavlović, D., Sinković, M., *Metoda za procjenu ugroženosti i određivanje mjera ZOP-a*, Zagrebački centar za zaštitu na radu i zaštitu od požara, Zagreb, 1979.
- [4] Pravilnik o sustavima za dojavu požara (NN broj 56/99)
- [5] Besedić, Ž., *Gorenje i gašenje*, Zagreb
- [6] Gulan, I., *Protupožarna tehnološka preventiva*, Zagreb, 1997
- [7] Grupa autora, *Priručnik za osposobljavanje vatrogasnih dočasnika i časnika*, Hrvatska vatrogasna zajednica, Zagreb, 2006
- [9] Kulišić, D., *Konstruktivna i protupožarna preventiva*, interna skripta, Zagreb, 2006
- [10] Zagrebinspekt, *Tehnički priručnik za zaštitu od požara*
- [11] Pravilnik o otpornosti na požar i drugim zahtjevima koje građevine moraju zadovoljiti u slučaju požara (NN 29/13)
- [12] Partner Electric: Projekt izvedenog stanja sustava za dojavu požara
- [13] Pravilnik o razvrstavanju građevina, građevinskih dijelova i prostora u kategoriju ugroženosti od požara (NN 62/94, 32/97)
- [14] <http://www.hr.wikipedia.org> – pristupila 10.02.2015
- [15] <http://www.zastitaodpozara.> – pristupila 11.02.2015.
- [16] <http://www.upvh.hr> – pristupila 21.02.2015.
- [17] <http://www.proakustik.hr> – pristupila 07.03.2015
- [18] <http://www.aurel.hr> – pristupila 12.03.2015
- [19] <http://www.aling.hr> – pristupila 17.03.2015
- [20] <http://www.vatroservis.hr/gasenje-plinom-FM-200> – pristupila 19.03.2015
- [21] <http://www.pfsf.hr/uploads/vatrodjavappt> – pristupila 20.03.2015
- [22] <http://www.arhitekti-hka.hr/hr/zakoni-propisi/popis/zastita/od-pozara/> - pristupila 15.04.2015.