

METODE OSIGURAVANJA KONTINUIRANOG NAPAJANJA RAČUNALNIH SUSTAVA

Brajdić, Moreno

Undergraduate thesis / Završni rad

2021

Degree Grantor / Ustanova koja je dodijelila akademski / stručni stupanj: **Karlovac University of Applied Sciences / Veleučilište u Karlovcu**

Permanent link / Trajna poveznica: <https://um.nsk.hr/um:nbn:hr:128:491573>

Rights / Prava: [In copyright](#)/[Zaštićeno autorskim pravom.](#)

Download date / Datum preuzimanja: **2025-02-06**



VELEUČILIŠTE U KARLOVCU
Karlovac University of Applied Sciences

Repository / Repozitorij:

[Repository of Karlovac University of Applied Sciences - Institutional Repository](#)



zir.nsk.hr



DIGITALNI AKADEMSKI ARHIVI I REPOZITORIJI

Veleučilište u Karlovcu
Odjel Sigurnosti i zaštite
Preddiplomski stručni studij Sigurnosti i zaštite

Moreno Brajdić

**METODE OSIGURAVANJA
KONTINUIRANOG NAPAJANJA
RAČUNALNIH SUSTAVA**

ZAVRŠNI RAD

Karlovac, 2021.

Karlovac University of Applied Sciences
Safety and Protection Department
Professional undergraduate study of Safety and Protection

Moreno Brajdić

**METHODS OF ENSURING CONTINUED
POWER SUPPLY FOR COMPUTER
SYSTEMS**

Final paper

Karlovac, 2021.

Veleučilište u Karlovcu
Odjel sigurnosti i zaštite
Stručni studij sigurnosti i zaštite

Moreno Brajdić

**METODE OSIGURAVANJA
KONTINUIRANOG NAPAJANJA
RAČUNALNIH SUSTAVA**

ZAVRŠNI RAD

Mentor:

dr. sc. Damir Kralj, prof. v. š.

Karlovac, 2021.



VELEUČILIŠTE U KARLOVCU
 KARLOVAC UNIVERSITY OF APPLIED SCIENCES
 Trg J.J. Strossmayera 9
 HR-47000, Karlovac, Croatia
 Tel. +385 -(0)47-84 -510
 Fax. +385 - (0)47-84 -579



VELEUČILIŠTE U KARLOVCU

Stručni / specijalistički studij: Stručni studij Sigurnosti i Zaštite

Usmjerenje: Zaštita na radu

Karlovac: 15.02.2021.

ZADATAK ZAVRŠNOG RADA

Student: Moreno Brajdić

Matični broj: 0415617023

Naslov: METODE OSIGURAVANJA KONTINUIRANOG NAPAJANJA
 RAČUNALNIH SUSTAVA

Opis zadatka:

- istražiti praktične metode osiguravanja kontinuiranog napajanja računalnih sustava
- okvirno analizirati osnovne regulatorne odredbe iz kojih proizlaze razlozi i važnost osiguranja kontinuiranog napajanja
- analizirati praktične primjere izvedbi ovih napajanja, klasificirati podvrste, uočiti prednosti i nedostatke pojedinih vrsta te dati eventualne prijedloge za poboljšanje

Zadatak zadan:

Rok predaje rada:

Predviđeni datum obrane:

15.02.2021.

15.04.2021.

23.04.2021.

Mentor:

Predsjednik Ispitnog povjerenstva:

dr.sc. Damir Kralj, prof.v.š.

dr.sc. Vladimir Tudić, prof.v.š.

PREDGOVOR

Rad sam izradio samostalno koristeći dostupne mrežne i pisane izvore te koristeći vlastita saznanja i iskustva.

Ovim putem se želim zahvaliti svim profesorima i predavačima sa smjera Sigurnosti i zaštite Veleučilišta u Karlovcu na prenesenom znanju. Posebno bih se htio zahvaliti svom mentoru dr. sc. Damiru Kralju, prof. v. š. na mentorstvu i pomoći prilikom pisanja završnog rada.

SAŽETAK

U ovom radu analizirane su metode koje se koriste za osiguravanje kontinuiranog i besprekidnog napajanja. Opisana je važnost zaštite osobnih podataka jer nam kontinuirano napajanje sprječava gubitak podataka uslijed ispada mreže. Osim važnosti očuvanja cjelovitosti podataka u evidencijama, sustavi kontinuiranog napajanja nam daju doprinos u zaštiti na radu jer produžuju period rada dijagnostičke programske podrške koja doprinosi zaštiti na radu unutar proizvodnih procesa. Opisane su smetnje koje se javljaju u električnoj mreži. Zbog tih kvarova i smetnji su nam potrebni sustavi za kontinuirano i besprekidno napajanje. Tehnologije koje se najviše koriste u svrhu kontinuiranog napajanja su: dizel električni agregati, redundantni sustavi napajanja i UPS sustavi. Svaka od ovih vrsta tehnologija je posebno opisana, kako radi i priložene su slike o tome. Pošto svaka od navedene tehnologije ne može zasebno zadovoljiti najstrože kriterije koje traži industrija, nastali su složeniji sustavi koji se sastoje od više različitih podsustava.

Ključne riječi: zaštita podataka, zaštita na radu, kvaliteta električne energije, redundantni izvori napajanja, UPS sustavi.

SUMMARY

In this paper, the methods used to ensure uninterrupted and continuous power supply are analyzed. The importance of personal data protection is described because uninterruptible power supply prevents us from losing data. In addition to the importance of preserving the integrity of data in records, uninterruptible power supply systems contribute to safety at work because they extend the period of operation of diagnostics software that contributes to safety at work within production processes. Due to these failures and disturbances, we need systems for continuous and uninterrupted power supply. The technologies that are mostly used for the purpose of continuous power supply are: diesel electric generators, redundant power supply systems and UPS systems. Each of these types of technologies is described separately, how it works and pictures of it are attached. Since each of these technologies cannot separately meet the most stringent criteria required by the industry, more complex systems have emerged consisting of several different subsystems.

Keywords: data safety, safety at work, quality of electrical energy, redundant power supply systems, UPS systems.

Sadržaj

ZADATAK ZAVRŠNOG RADA.....	I
PREDGOVOR.....	II
SAŽETAK.....	III
SUMMARY	III
1. UVOD.....	1
2. OSNOVNI POJMOVI I VAŽNOST ZAŠTITE OSOBNIH PODATAKA	3
2.1. Važnost zaštite osobni podataka	3
2.2. Zakonska regulativa zaštite osobnih podataka.....	4
2.2.1. Povijesni razvoj zakonodavne regulative zaštite osobnih podataka u EU	4
2.2.2. Opća uredba o zaštiti osobnih podataka (GDPR)	7
2.2.3. Službenik za zaštitu podataka	8
3. KVALITETA ELEKTRIČNE ENERGETSKE MREŽE	10
3.1. Izvori smetnji	11
3.1.1. Električne smetnje	11
3.1.2. Prolazni padovi napona	11
3.1.3. Smanjenje napona	12
3.1.4. Povišenje napona	12
3.1.5. Prekid napajanja	12
3.1.6. Utjecaj viših harmonika.....	13
3.2. Kritična trošila.....	13
3.3. Filtri, izolacijski transformatori, naponski regulatori kao rješenja prilikom problema u napajanju	13
4. REDUNDANTNI IZVORI NAPAJANJA.....	15
4.1. Dizel motor sa generatorom (dizel-agregat).....	15
4.1.1. Princip rada dizel električnog agregata.....	17
4.2.1. Horizontalni vjetroagregat	18
4.2.2. Vertikalni vjetroagregat.....	20
4.3. Solarni izvori napajanja.....	21
5. BESPREKIDNI IZVORI NAPAJANJA	23

5.1. Glavni dijelovi UPS-a	31
5.1.1. Ispravljač	32
5.1.2. Baterija	33
5.1.3. Izmjenjivač	34
5.1.4. Statička sklopka	34
5.1.5. Komunikacija s UPS modulima	34
5.2. Paralelni rad	36
5.3. Dodatni načini napajanja UPS-a	37
5.3.1. Zajedničko bypass napajanje	37
5.3.2. Odvojeno bypass napajanje	37
5.4. Prednosti i mane UPS sustava	38
5.5. Primjer u praksi	38
6. PRIMJENA UPS-a S DIZEL AGREGATOM	41
6.1. Nestanak glavnog izvora napajanja i pokretanje dizel agregata	41
6.2. Automatsko pokretanje dizel-agregata	42
6.3. Zahtjevi prilikom ugradnje UPS-a s dizel-agregatom	44
6.4. Kompatibilnost UPS-a i dizel-agregata	45
6.5. Prednosti i mane napajanja putem dizelskog agregata	45
7. ZAKLJUČAK	47
LITERATURA	48
PRILOZI	50
Popis slika	50
Popis tablica	50

1. UVOD

Sa razvojem tehnologije sve se više koriste elektronički osjetljivi uređaji koji ne smiju ostajati bez struje niti u jednom trenutku što predstavlja problem u radu. Uslijed vremenskih nepravilnosti, kvara na distributivnoj mreži ili pogonu za proizvodnju električne energije, dolazi do problema opskrbe električnom energijom. U industrijama, u javnim i drugim ustanovama te općenito urbanim sredinama postoje uređaji i strojevi koji zahtijevaju neprestan i stabilan izvor napajanja, neophodno im je pružanje električne energije bez obzira na stanje u mreži. Još jedan problem je njihova osjetljivost na odstupanje napona od njegovih zadanih vrijednosti što se dešava zbog izobličenja napona prilikom prijenosa i prilikom njegove distribucije do krajnjih potrošača, te smetnje koji izazivaju krajnji potrošači kao što su različiti harmonici.

Kao rješenje navedenog problema u praksi se koriste agregati za rezervno napajanje. Kako agregati trebaju određeno vrijeme zaleta te pri naglom nestanku struje s njima nije moguća trenutna zamjena, koriste se redundantna napajanja (engl. *redundant power supply*, RPS) i elektronički izvori besprekidnog napajanja (engl. *uninterruptible power supply*, UPS). Sustavi besprekidnog napajanja namijenjeni su za napajanje važnih i specifičnih uređaja odgovarajućim istosmjernim ili izmjeničnim naponom u slučaju nestanka primarnog izvora napajanja. Odabir tehnologije koju ćemo primijeniti u industriji zavisi o vrsti potrošača (istosmjerni, izmjenični), snazi koju taj potrošač zahtijeva (nekoliko stotina W ili nekoliko desetaka kW), vremenu trajanja prekida ili smetnji (do nekoliko sekundi ili od 10 minuta pa do nekoliko sati), te o osjetljivosti samoga potrošača.

Podaci imaju veliku vrijednost, i ako gledamo s pozicije zaštiti na radu, gubitak podataka o ljudima, njihovoj opremi, podacima o osposobljenosti, o radnoj opremi i sustavima te njihovim atestima i certifikatima može dovesti do velikih problema i kaosa, a u okviru osjetljivih djelatnosti (oružane snage, procesna industrija, energane i sl.) i do gubitka života, oštećenja zdravlja i velikih materijalnih šteta. Sustavi kontinuiranog napajanja nam osim važnosti očuvanja cjelovitosti podataka u evidencijama, daju izravan doprinos u zaštiti na radu tako što produžuju period rada dijagnostičke programske podrške koja doprinosi u zaštiti na radu u proizvodnim procesima.

Cilj ovog rada je upoznati se s vrstama i principima rada besprekidnih sustava napajanja, te trošilima kojima je neophodno konstantno napajanje naponom odgovarajuće kvalitete. Svrha rada je istaknuti i opisati utjecaj besprekidnih sustava napajanja na stabilnost pogona različitih trošila od osobnih računala sve do velikih industrijskih postrojenja.

Metode istraživanja koje su korištene prilikom izrade ovog rada su prikupljanje informacija tj. saznanja iz pisanih i mrežnih izvora, znanja i iskustava stečenih kroz školovanje uz postupak spajanja, povezivanja izdvojenih elemenata i procesa u jedinstvene cjeline, kao i preuzimanje nekih dijelova opažanja i zaključaka iz prakse.

2. OSNOVNI POJMOVI I VAŽNOST ZAŠTITE OSOBNIH PODATAKA

Podaci imaju veliku vrijednost, i ako gledamo s pozicije zaštiti na radu, gubitak podataka o ljudima, njihovoj opremi, podacima o osposobljenosti, o radnoj opremi i sustavima te njihovim atestima i certifikatima može dovesti do velikih problema i kaosa, a u okviru osjetljivih djelatnosti (oružane snage, procesna industrija, energane i sl.) i do gubitka života, oštećenja zdravlja i velikih materijalnih šteta.

2.1. Važnost zaštite osobni podataka

Temeljna prava svakog čovjeka na svijetu su poštivanje njegovog privatnog života i zaštita osobnih podataka. Zaštitom osobnih prava jamči se privatnost osobe u današnjem digitalnom dobu te jača sigurnost te osobe i njegova ljudska prava. Osobnim podatkom možemo smatrati svaku informaciju koja se odnosi na identificiranu osobu ili osobu koja se može identificirati. [1]

Svaka osoba se može identificirati po nekom obilježju. U Hrvatskoj su se nekada osobe u službenim ustanovama identificirale po JMBG-u (jedinstveni matični broj građana), ukoliko bi netko saznao JMBG određene osobe mogao bi iz njega očitati, datum i mjesto rođenja te spol vlasnika JMBG. Prije nekoliko godina uveden je novi identifikacijski broj koji se naziva OIB (Osobni Identifikacijski Broj), dodjeljuje se računano bez odavanja osobnih podataka o korisniku, kao što su datum i godina rođenja, spol ili mjesto rođenja. Osim po OIB-u osobe se mogu identificirati prema fizičkom, mentalnom, psihološkom, gospodarskom, kulturnom ili socijalnom identitetu.

Osobni podatak može biti adresa e-pošte, telefonski broj, broj kartice bankovnog računa ili privatna fotografija. Osobni podatak čak može biti sindikalno članstvo, odabir političke stranke, mjesečna financijska primanja osobe, zdravstveno stanje i spolni život. Podatci o kaznenom i prekršajnom postupku također mogu biti osobni podatci koji su drugačije klasificirani te se zbog toga moraju dodatno čuvati, odnosno potrebno im je osigurati posebnu zaštitu. Da bi mogli vršiti bilo kakvu identifikaciju potrebno je prvo prikupiti podatke te ih obraditi. Obradom osobnih podataka smatra se svaka radnja ili skup radnji na osobnim podacima. Radnje koje obično povezujemo s osobnim podacima su prikupljanje, snimanje, organiziranje, spremanje, prilagodba ili izmjena, povlačenje,

uvid, svrstavanje ili kombiniranje, brisanje, arhiviranje, uništavanje, te provedba matematičkih operacija nad njima. [2]

Baza podataka se može definirati kao organizirani skup podataka spremljen na tvrdom disku računala. Omogućuju svakom ovlaštenom korisniku brz i lagan pristup, unos i analizu podataka.[3]

Uzimajući u obzir značaj podataka unutar tvrtke ili organizacije, neophodno je osigurati podatke unutar njene baze podataka. Sigurnost baza podataka obuhvaća metode zaštite baze podataka od neovlaštenog pristupa, preinaka ili uništenja podataka. Uz zaštitu samih podataka, mora se voditi računa i o privatnosti pojedinaca čije se podatke sprema.

Ispravnost računala i njihovo kontinuirano napajanje jamči točnost i cjelovitost pohranjenih podataka. Stoga je računalo poželjno povezati preko izvora besprekidnog napajanja – UPS. U slučaju nestanka struje preko ugrađenog akumulatora osigurava računalu napon gradske mreže u trajanju od nekoliko minuta do nekoliko desetaka minuta, ovisno o potrošnji računalnog sustava i kapaciteta akumulatora, što je dostatno za pohranu podataka i isključivanje računala ako u međuvremenu ne dođe do uspostave napona gradske mreže.

2.2. Zakonska regulativa zaštite osobnih podataka

Razvojem informacijskoga društva došlo je do potrebe za zakonskom regulacijom zaštite osobnih podataka, što će se u ovome poglavlju opisati prvenstveno kroz zakonodavstvo EU. Europska unija značajno je utjecala na protok podataka kojima se trguje, uključujući i osobne podatke, stoga će se prikazati kako je tekao razvoj zaštite podataka u EU. Poseban naglasak stavljen je na *Opću uredbu o zaštiti osobnih podataka*, koja je u svibnju 2018. godine stupila na snagu i donijela brojne promjene, kako za korisnike, tako i za pružatelje usluga.

2.2.1. Povijesni razvoj zakonodavne regulative zaštite osobnih podataka u EU

U *Priručniku o europskom zakonodavstvu o zaštiti podataka* navodi se da prema članku 8. Europske konvencije o ljudskim pravima, pravo na zaštitu od prikupljanja i uporabe

osobnih podataka dio je prava na poštovanje privatnog i obiteljskog života, doma i dopisivanja te da je unutar prava Europske unije, zaštita podataka priznata kao temeljno pravo. U Europskoj konvenciji o ljudskim pravima se time potvrđuje da EU već od svojega začetka pridaje vrijednost zaštiti osobnih podataka.[4]

U tablici 1 navedeni su dokumenti značajni za zaštitu podataka, te su opisane promjene koje je svaki od njih donio. Iz tablice se vidi da je najviše regulativa o zaštiti podataka donijela Europska unija, što je označeno plavom bojom. Siva boja odnosi se na međunarodne dokumente, a narančasta predstavlja dokumente donesene na nacionalnoj razini. Također, zvjezdicom (*) su označeni dokumenti koji se primjenjuju i u Hrvatskoj.

Tablica 1: Pravni akti i promjene značajne za zaštitu osobnih podataka [5]

europska Konvencija za zaštitu ljudskih prava i temeljnih sloboda *	<ul style="list-style-type: none"> države članice Vijeća Europa sastale su se u Rimu i potpisale konvenciju u kojoj se zaštita osobnih podataka navodi kao temeljno ljudsko pravo
1. moderni zakon o zaštiti osobnih podataka	<ul style="list-style-type: none"> uveden u njemačkoj saveznoj pokrajini Hessen
1. nacionalni zakon o zaštiti osobnih podataka	<ul style="list-style-type: none"> uveden u Švedskoj
Rezolucije 73/22 i 74/29	<ul style="list-style-type: none"> uspostavljena su načela zaštite podataka u automatiziranim bazama
nacionalni zakoni o zaštiti podataka	<ul style="list-style-type: none"> 7 država članica Europske unije uvele su nacionalne zakone o zaštiti podataka
Smjernice o zaštiti privatnosti i međunarodnom prijenosu osobnih podataka	<ul style="list-style-type: none"> Smjernice je objavila Organizacija za ekonomsku suradnju i razvoj (OECD)
Konvencija 108 *	<ul style="list-style-type: none"> prvi međunarodni obvezujući akt koji se izričito bavi zaštitom podataka
Direktiva 95/46/EZ	<ul style="list-style-type: none"> zaštita podataka prvi put je regulirana unutar prava Europske unije
Direktiva 2000/31/EZ	<ul style="list-style-type: none"> Direktiva o određenim pravnim aspektima usluga informacijskog društva na unutarnjem tržištu, posebno elektroničke trgovine (Direktiva o elektroničkoj trgovini)
Povelja Europske unije o temeljnim pravima *	<ul style="list-style-type: none"> posebnu pozornost pridaje zaštiti osobnih podataka
Dodatni protokol Konvencije 108 *	<ul style="list-style-type: none"> koncept „primjerene“ razine zaštite osobnih podataka koji su preneseni u države izvan EU
Konvencija o kibernetičkom kriminalu (Budimpeštanska konvencija) *	<ul style="list-style-type: none"> bavi se zločinima počinjenim protiv i putem elektroničkih mreža
Direktiva 2002/58/EZ (Direktiva o e-privatnosti) *	<ul style="list-style-type: none"> bavi se regulacijom povjerljivosti informacija i postupanjem s podacima o prometu te spamom i kolačićima
Direktiva 2006/24/EZ	<ul style="list-style-type: none"> obvezivala je pružatelja elektroničkih komunikacijskih usluga na zadržavanje određenih podataka, kako bi ti podatci bili dostupni u svrhu istrage, otkrivanja i progona teških kaznenih djela
Lisabonski ugovor *	<ul style="list-style-type: none"> uvodi se Europski nadzornik za zaštitu podataka
Madridska deklaracija	<ul style="list-style-type: none"> artikuliraju se prava na zaštitu privatnosti potpisalo ju je više od 100 tvrtki
GDPR *	<ul style="list-style-type: none"> zamijenio je Direktivu 95/46/EZ

2.2.2. Opća uredba o zaštiti osobnih podataka (GDPR)

Uredba Europske unije o zaštiti pojedinaca u vezi s obradom osobnih podataka i o slobodnom kretanju takvih podataka te o stavljanju izvan snage Direktive 95/46/EZ, poznatija pod akronimom GDPR (engl. *General Data Protection Regulation*, GDPR), donesena je 27. travnja 2016. u Bruxellesu od strane Europskog parlamenta i Vijeća Europske unije, a stupila je na snagu dvadesetog dana od dana objave u Službenom listu Europske unije. Uredba se primjenjuje od 25. svibnja 2018. u svim državama članicama Europske unije.

Prema GDPR-u, osobni podatci definiraju se kao „svi podaci koji se odnose na pojedinca čiji je identitet utvrđen ili se može utvrditi („ispitanik”); pojedinac čiji se identitet može utvrditi jest osoba koja se može identificirati izravno ili neizravno, osobito uz pomoć identifikatora kao što su ime, identifikacijski broj, podaci o lokaciji, mrežni identifikator ili uz pomoć jednog ili više čimbenika svojstvenih za fizički, fiziološki, genetski, mentalniekonomski, kulturni ili socijalni identitet tog pojedinca”.[cit. 6]

U Uredbi se, uz enkripciju, kao jedna od mogućih zaštitnih mjera spominje i pseudonimizacija, koja je prema članku 4., stavku 5. GDPR-a definirana kao „obrada osobnih podataka na način da se osobni podaci više ne mogu pripisati određenom ispitaniku bez uporabe dodatnih informacija, pod uvjetom da se takve dodatne informacije drže odvojeno te da podliježu tehničkim i organizacijskim mjerama kako bi se osiguralo da se osobni podaci ne mogu pripisati pojedincu čiji je identitet utvrđen ili se može utvrditi“[cit. 6]. Za obradu podataka u skladu s GDPR-om, pružatelj usluge od korisnika mora dobiti privolu, odnosno „svako dobrovoljno, posebno, informirano i nedvosmisleno izražavanje želja ispitanika kojim on izjavom ili jasnom potvrdnom radnjom daje pristanak za obradu osobnih podataka koji se na njega odnose“ (GDPR, čl. 4, st. 11.), a mora biti napisana jasnim i jednostavnim jezikom.

Donošenje samog GDPR-a prvenstveno predstavlja ključni pravni okvir kojim je Europska unija odlučila je zaštititi privatnost svojih građana i povećati kontrolu nad obradom osobnih podataka građana uz uvođenje zakonske obveze procjene učinka na zaštitu podataka.

2.2.3. Službenik za zaštitu podataka

Kako bi se osigurala usklađenost s GDPR-m nužno su potrebne stručne osobe koje razumiju zahtjeve GDPR-a i koje su educirane za planiranje, implementaciju i održavanje usklađenosti organizacije prema samoj Uredbi. Na tom tragu, stupanjem GDPR-a na snagu, mnoge tvrtke imaju obvezu imenovanja kvalificiranog službenika za zaštitu podataka (eng. *Data Protection Office* – DPO) koji će odgovarati izravno Upravi.

Sama obrada mora bit i troškovno isplativa (ekonomična) te u skladu s pravnim zahtjevima Uredbe i samim mogućnostima organizacije što se ostvaruje kroz savjetovanje s nadzornim tijelom. Također, službenik za izvršavanje djeluje neovisno u izvršenju svojih obveza i odgovara direktno upravi kako je i izrečeno u čl. 38 GDPR-a.

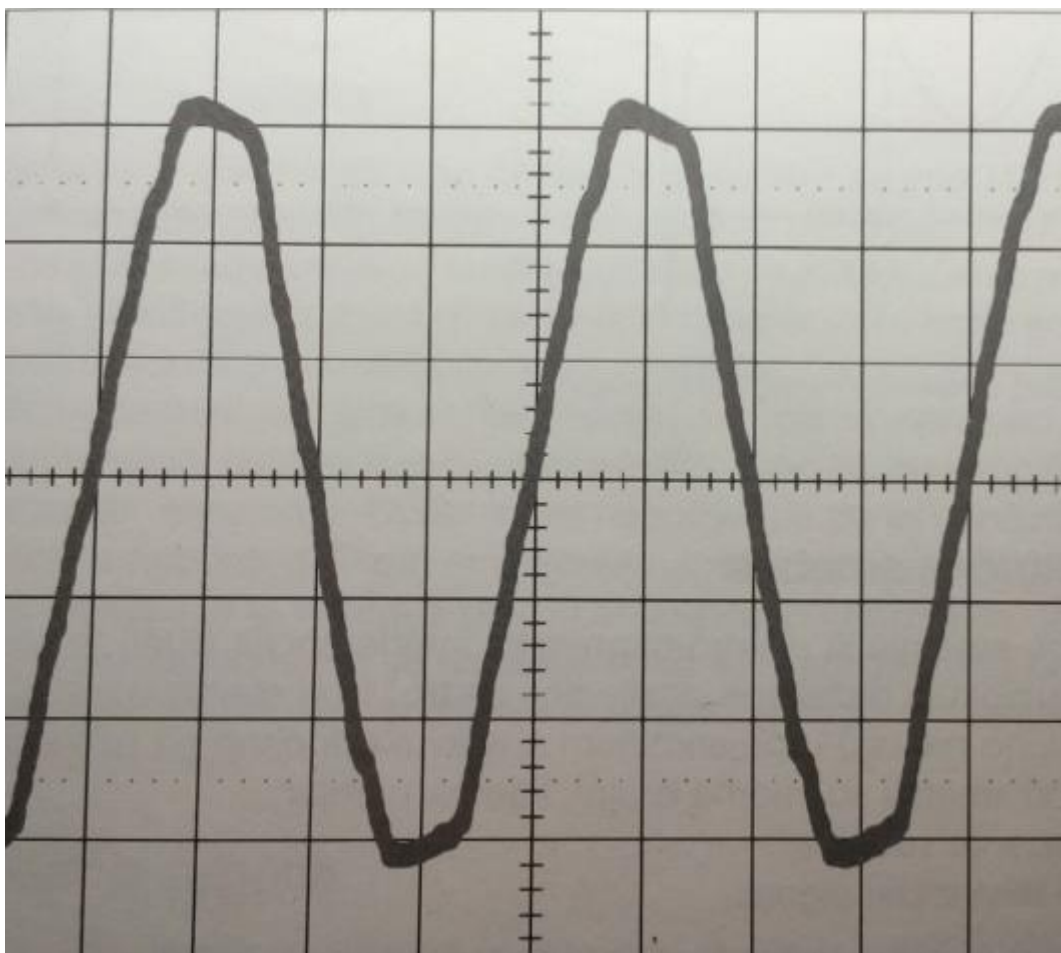
Vežano uz kvalifikacije službenika za zaštitu podataka Uredba propisuje kako se službenik za zaštitu podataka imenuje na temelju stručnih kvalifikacija, a osobito stručnog znanja o pravu i praksama u području zaštite podataka te sposobnosti izvršavanja zadaća iz članka 39 GDPR-a. (GDPR, čl. 37. st. 5.) Isto tako, službenik za zaštitu podataka može biti član osoblja voditelja obrade ili izvršitelja obrade ili obavljati zadaće na temelju ugovora o djelu. (GDPR, čl. 37. st. 6.) Uz osnovno razumijevanje procesa i klasifikacije službenik za zaštitu podataka obavlja najmanje sljedeće zadaće:

- a) informiranje i savjetovanje voditelja obrade ili izvršitelja obrade te zaposlenika koji obavljaju obradu o njihovim obvezama iz ove Uredbe te drugim odredbama Unije ili države članice o zaštiti podataka;
- b) praćenje poštovanja ove Uredbe te drugih odredaba Unije ili države članice o zaštiti podataka i politika voditelja obrade ili izvršitelja obrade u odnosu na zaštitu osobnih podataka, uključujući raspodjelu odgovornosti, podizanje svijesti i osposobljavanje osoblja koje sudjeluje u postupcima obrade te povezane revizije;
- c) pružanje savjeta, kada je to zatraženo, u pogledu procjene učinka na zaštitu podataka i praćenje njezina izvršavanja u skladu s člankom 35.;
- d) suradnja s nadzornim tijelom;
- e) djelovanje kao kontaktna točka za nadzorno tijelo o pitanjima u pogledu obrade, što uključuje i prethodno savjetovanje iz članka 36. te savjetovanje, prema potrebi, o svim drugim pitanjima. (GDPR, čl. 39. st. 1.)

Službenik za zaštitu podataka pri obavljanju svojih zadaća vodi računa o riziku povezanom s postupcima obrade i uzima u obzir prirodu, opseg, kontekst i svrhe obrade. (GDPR, čl. 39. st. 2.)[7]

3. KVALITETA ELEKTRIČNE ENERGETSKE MREŽE

S obzirom da se završni rad odnosi na temu osiguravanja kontinuiranog napona napajanja tj., besprekidnih izvora napajanja, kao pojavu koja karakterizira kvalitetu uzimamo kontinuiranost u napajanju i zaštitu trošila od smetnji u mreži. Analiza kvalitete električne energije vrši se raznim učestalim mjerenjima napona struje i frekvencije, te drugih mjerljivih veličina. Na slici 1 prikazan je normalan sinusoidalni oblik napona. U ovom slučaju kvaliteta električne energije ovisi o izvedbi i karakteristikama sustava za besprekidno napajanje, kao i o kvaliteti materijala od kojih je sustav napravljen.



Slika 1. Oblik napona distributivne mreže 0,4 kV [8]

Prilikom proizvodnje električne energije u nekoj od elektrana nužna je distribucija proizvedene energije, tj. prenošenje električne energije dalekovodima na manja

postrojenja koja prilagođavaju električnu energiju za industriju ili kućanstva. Na osnovi distribucije može se zaključiti kako je „put“ električne energije od njene proizvodnje do samih potrošača veoma kompleksan, te da su zbrojeni gubici energije prilikom distribucije značajni.

3.1. Izvori smetnji

Prilikom distribucije električne energije sasvim je normalno da napon i struja nisu idealne konstantne veličine. Budući da uvjeti za prijenos električne energije nisu idealni (vremenski uvjeti, otpor vodova, udari groma itd.) , može se ustanoviti da će smetnje, pa čak i prekidi biti učestaliji na kompleksnijim i osjetljivijim izvedbama distribucijskih mreža. S obzirom na vrstu aparature s kojom se susrećemo u kućanstvima, dozvoljena je pojava određenih smetnji. Naime kućanski su aparati napravljeni tako da toleriraju ne idealnu veličinu napona, dok se u slučaju povišenja napona iskapča osigurač. Dok se u kućanstvima koriste „jednostavni“ uređaji, industrija zahtjeva preciznije, kvalitetnije izvedene, samim time i skupe uređaje i strojeve. Rizik od mogućih smetnji ili prekida u industriji je velik, zbog same kompleksnosti umrežavanja svih strojeva i automatizacije. Iz navedenog razloga većina industrijskih pogona koristi sustave koje ću analizirati u nastavku rada.

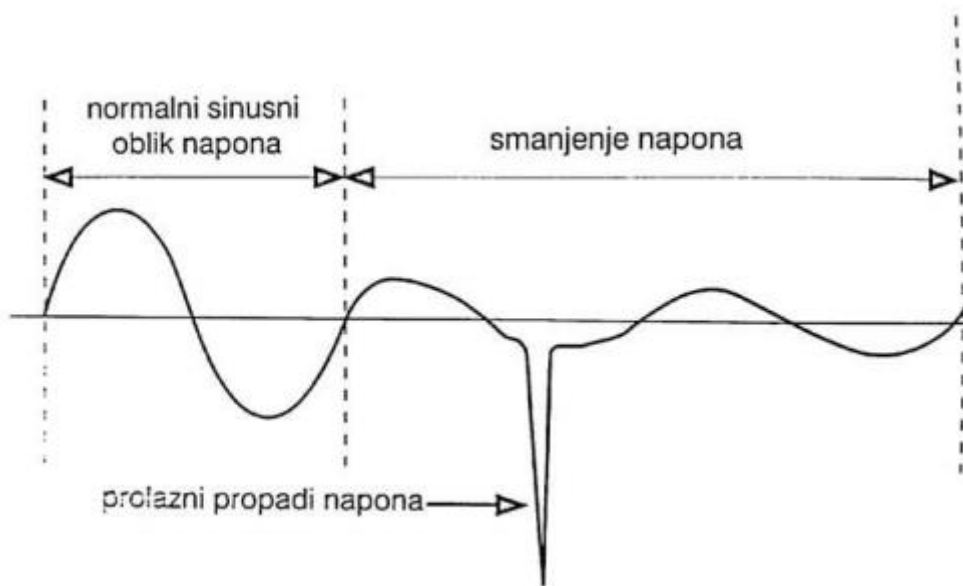
3.1.1. Električne smetnje

Električne smetnje se mogu definirati kao električni signal koji negativno djeluje na rad trošila ili cjelokupan sustav. U većini slučajeva električne smetnje nastaju na prijenosnim vodovima u slučaju loše izolacije i djelovanjem vanjskih čimbenika. Iako većina trošila ima ugrađene filtre za reduciranje smetnji, smetnje na trošilu se mogu pojaviti putem drugih kanala (preko metalnih kućišta, preko vodova za uzemljenje).

3.1.2. Prolazni padovi napona

Prolazni padovi napona karakteriziraju trenutnu promjenu amplitude napona u vrlo malom vremenskom intervalu manjem od 20 ms. Propadi napona mogu biti impulsni i oscilatorni, to se može vidjeti na slici 2. Ukoliko su trošila izložena impulsnim propadima napona, može doći do oštećenja trošila, gubitka pohranjenih podataka ili smanjenja efektivnog djelovanja elektroničke opreme. Karakteristika impulsnih propada napona je

da se nakon završetka smetnje amplituda vrati u postojeće stanje, dok se kod oscilatornih propada napona nakon svakog propada amplituda smanjuje.



Slika 2. Prikaz propada napona [8]

3.1.3. Smanjenje napona

Smanjenje napona slično je oscilatornim propadima napona, samo što je u ovom slučaju trajanje pada napona znatno duže. Posljedica navedene smetnje može biti uključivanje velikih potrošača, pa je smanjenje napona karakteristično za industrijska postrojenja.

3.1.4. Povišenje napona

Kako smanjenje napona u većini slučajeva uzrokuje uključivanje velikih potrošača, tako je povišenje napona povezano s isključivanjem velikih potrošača, ili pak kvarom transformatorske stanice.

3.1.5. Prekid napajanja

Prekid napajanja se može definirati kao trenutni (četvrtina periode), privremeni (nekoliko sekundi do nekoliko minuta) ili trajni nestanak napona (dulji vremenski period). Navedene poteškoće s učestalim prekidima napajanja moguće je izbjeći korištenjem dizel agregata ili UPS sustava za besprekidno napajanje.

3.1.6. Utjecaj viših harmonika

Viši harmonici su zapravo povećanja sinusoidalne frekvencije za višestruku vrijednost. Uzrokuju ih nelinearni tereti koji „povlače“ struju iz mreže u intervalima s velikim vršnim vrijednostima. Posljedica viših harmonika je povećano zagrijavanje elektromotornih pogona.

3.2. Kritična trošila

Trošila osjetljiva na smetnje u napajanju, kao i trošila od izuzetne važnosti svrstavamo u kategoriju kritičnih trošila. U urbaniziranim mjestima postoji niz uređaja koji zahtijevaju 24-satno besprekidno i kvalitetno napajanje.

Iz literature [8] kao primjer možemo navesti neka tipična trošila:

- a) medicinska oprema (održavanje životnih funkcija),
- b) računala (procesiranje podataka i upravljačke funkcije),
- c) industrijski procesi ,
- d) telekomunikacijska oprema,
- e) internet dućani,
- f) mrežne (*On-line*) poslovne transakcije .

Važno je napomenuti da kratkotrajne smetnje kao što su prolazni propadi napona i smanjenje napona uspješno savladavaju izolacijski transformatori i naponski regulatori, dok se za trajne prekide napajanja koristi UPS i pričuveni agregati . Zbog navedenog je važno provesti procjenu važnosti i osjetljivosti uređaja koji se štite, te na osnovu toga donijeti odluku o vrsti zaštite i/ili pričuve koju ćemo ugraditi.

3.3. Filtri, izolacijski transformatori, naponski regulatori kao rješenja prilikom problema u napajanju

U zaštiti od smetnji najoptimalniju funkciju obavljaju filtri koji štite uređaj od električnih, magnetskih i atmosferskih poremećaja. Funkcija izolacijskih transformatora je da smanjuju interferenciju visokih frekvencija. Ovisno o kvaliteti i izvedbi transformatora

ovisi stupanj prigušenja visokih frekvencija. Navedenim se transformatorima postiže galvansko odvajanje napajanja od zaštićenog trošila.

Razlikujemo tri vrste filtra, a to su: LC filtri, filtri s dvostrukim mostom i filtri s pomakom faze. LC filtri spajaju se između glavnog izvora napajanja i UPS sustava. Navedeni filter omogućuje malu impedanciju na sedmom harmoniku i impedanciju jednaku nuli na petom harmoniku. Filtri s dvostrukim mostom i filtri s pomakom faze pretežito se koriste u paralelnim spojevima UPS sustava. [9]

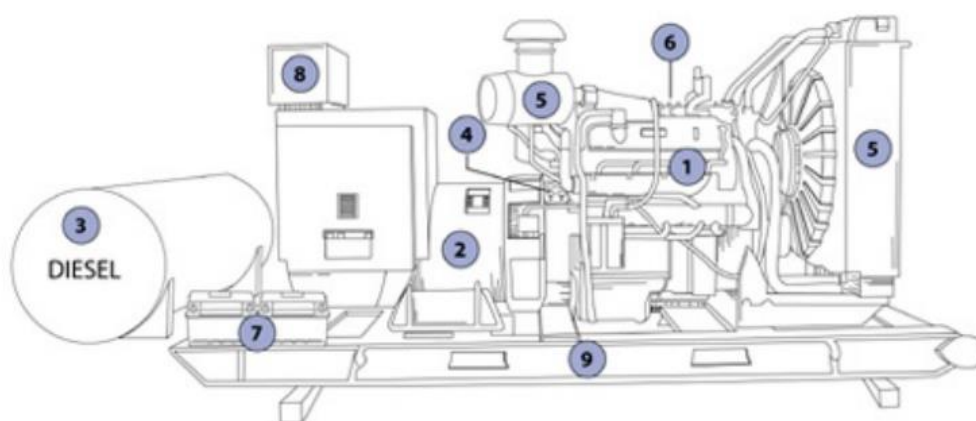
4. REDUNDANTNI IZVORI NAPAJANJA

Dio procesa planiranja sistema je osiguranje da imate primjerenu opskrbu električnom energijom. Redundantni izvor energije je svojstvo koje nam onemogućuje neplanirani ispad sistema, tako da omogući napajanje ako se pokvari jedan izvor napajanja.

4.1. Dizel motor sa generatorom (dizel-agregat)

Na slici 3 su vidljivi glavni dijelovi dizel-agregata. Sastoji se od dva glavna dijela: motora s unutarnjim izgaranjem i sinkronog generatora kojeg motor pokreće; te ostalih dijelova nužnih za pokretanje i održavanje pretvorbe energije.

Motor s unutarnjim izgaranjem u agregatu služi za pokretanje osovine električnog generatora. Jureković u svojoj literaturi navodi da medij za pogon može biti tekuće gorivo ili plin, kao i kombinacija oba dva medija. Kod manjih opterećenja (do 100 kW) koristimo benzinske motore, dok dizelski i motori pogonjeni prirodnim plinom ili tečnim petrolejskim plinom služe za opterećenja veća od 100 kW. U praksi prevladava primjena dizel-agregata. Generator koji se koristi je sinkroni, njegova zadaća je pretvorba mehaničke energije motora, stvorene izgaranjem fosilnog goriva, u električnu energiju.



Slika 3. Osnovni dijelovi dizel agregata [10]

Prema slici 3 osnovni dijelovi dizel-agregata su:

- 1) dizel motor s unutarnjim izgaranjem
- 2) generator
- 3) spremnik goriva
- 4) naponski regulator
- 5) sistem za hlađenje i ispušne plinove
- 6) sistem za podmazivanje
- 7) punjač i baterije za pokretanje
- 8) kontrolna ploča
- 9) glavni sklop/oklop

Agregati na dizel mogu biti mobilni ili stacionarni. Mobilni agregati su manjih snaga do 20 kVA i njihova prednost je u tome što ih možemo lako premještati po potrebi. Da bi ih priključili na mrežu potrebna je samo priključnica koja je povezana sa glavnim ormarom objekta. Moguće je napajanje svih potrošača ili samo onih koja su prioritetna ovisno je li se nalaze na zajedničkoj sabirnici ili su na odvojenim sabirnicama. Postoje i većih snaga 100-200 kVA koji su smješteni na kamionima i koriste se u slučaju kvara na stacionarnim agregatima.

Stacionarni dizel agregati proizvode se u rasponu snaga od nekoliko desetaka (20 kVA) pa do 6000 kVA. Izlazni napon kod njih zavisi o potrebama potrošača pa može biti 230/400 V, 660 V te 3 i 6 kV. Na slici 4 prikazan je stacionarni dizel agregat snage 200 kVA.



Slika 4. Stacionarni dizel agregat [11]

4.1.1. Princip rada dizel električnog agregata

Motoru se iz spremnika goriva dovodi gorivo koje se ubrizgava u njegove cilindre i ono u cilindrima sagorijeva te se stvara mehaničko gibanje na osovini motora na koju je preko spojke spojena i osovina generatora. Za normalan rad motora potreban nam je dovod goriva, baterije, sustav hlađenja i odvoda ispušnih plinova, sustav za podmazivanje, a sustav za njegovo paljenje ovisi o vrsti goriva koju koristimo. Rotor generatora se napaja istosmjernom strujom te se dobiva istosmjerno magnetsko polje, koje zbog vrtnje rotora postaje okretno magnetsko polje. Silnice okretnog magnetskog polja sijeku namotaje statora i u njima stvara magnetsko polje. Zbog promjene magnetskog polja u namotajima statora po Faradayevom zakonu će se inducirati napon. Sa priključenjem potrošača kroz armaturne namotaje će poteći struja.

Zbog protjecanja struje kroz vodiče armature koji se nalaze u magnetskom polju javlja se sila koja djeluje na njih. Pošto se vodič nalaz u utorima statora. Stator se ne može micati, pa se dešava to da se on suprotstavlja vrtnji rotora u izvornom smjeru vrtnje što za posljedicu ima smanjenje broja okretaja motora i rotora. Brzina vrtnje motora je određena iznosom frekvencije mreže i brojem pari polova na rotoru i ona se ne smije mijenjati sa povećanjem opterećenja. Da bi brzina vrtnje ostala ne promijenjena sa povećanjem tereta koji uzrokuje povećanje struje pa sa time i povećanje sile, moramo motoru dovoditi više goriva, sa time ćemo dobiti veću snagu motora i održati brzinu vrtnje konstantnom.

4.2. Vjetrogeneratori

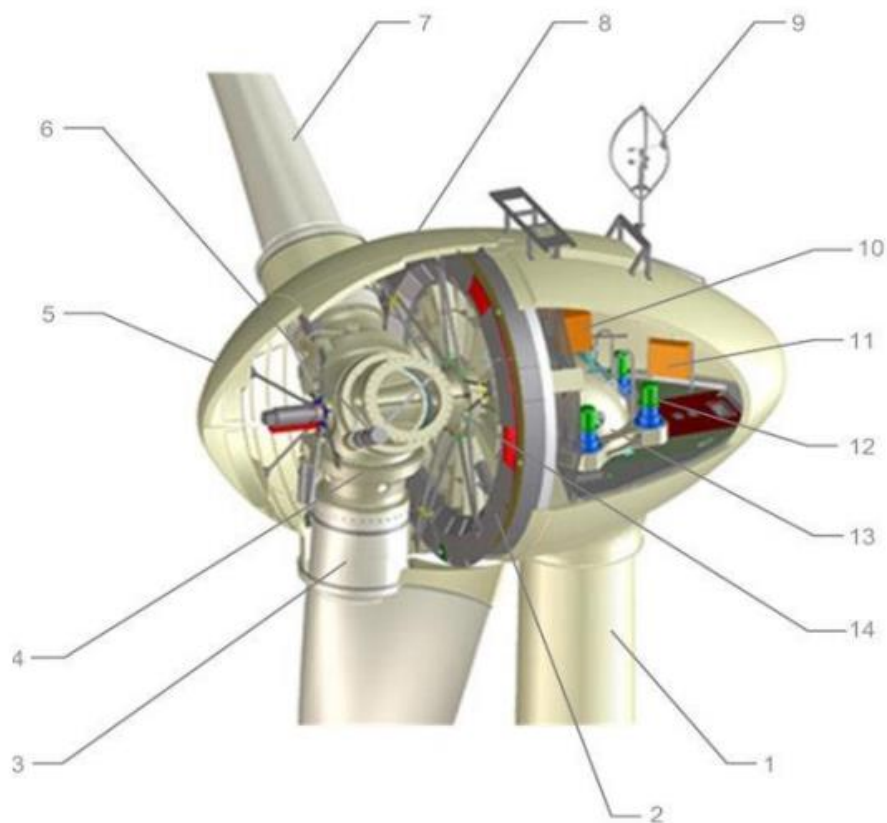
Vjetroelektrana se sastoji od niza blisko smještenih vjetroagregata (najčešće istog tipa) izloženih istom vjetru i priključenih posredstvom zajedničkog rasklopnog uređaja na elektroenergetski sustav. Vjetroagregat je rotirajući stroj koji pretvara kinetičku energiju vjetra prvo u mehaničku, a zatim preko električnih generatora u električnu energiju. Pri tome se rotor vjetroturbine i rotor električnog generatora nalaze na istom vratilu.

Vjetrogeneratore prema položaju osi vrtnje rotora možemo podijeliti na:

- horizontalne vjetroagregate i
- vertikalne vjetroagregate.

4.2.1. Horizontalni vjetroagregat

Vjetroagregati sa horizontalnom (vodoravnom) osi vrtnje danas su najzastupljeniji tip vjetroturbina. Rotirajuće vratilo i generator postavljaju se na vrh tornja (visine do 90 m) u smjeru strujanja vjetra, a najčešće se izvode sa 3 lopatice (ponekad i 2 lopatice) duljine od 20 do 40 m. Većina vjetroagregata mora imati multiplikator preko kojeg se pogoni generator. Sve vjetroturbine opremljene su uređajima koji sprečavaju okretanje u slučaju jakih i udarnih vjetrova. Razvijenost horizontalnih vjetroagregata prilično je visoka tako da danas već imamo vjetroagregate sa izlaznim snagama od nekoliko MW. Horizontalni vjetroagregati najčešće se postavljaju u tzv. "vjetro-parkove" i zahtijevaju dosta velik dio zemljišta za ugradnju. [17]



Slika 5. Glavni dijelovi vjetroagregata [17]

Prema slici 5 vide se glavni dijelovi vjetroagregata, a to su :

1. toranj
2. sinkroni generator
3. adapter
4. glavčina
5. prednji dio oplata(spiner)
6. klizni koluti
7. lopatice
8. oplata gondole(rotirajući dio)
9. anemometar
10. priključna kutija generatora
11. uzbuda generatora
12. elektromotorni pogon za zakretanje gondole(yaw)
13. glavni nosač
14. osovinski rukavac

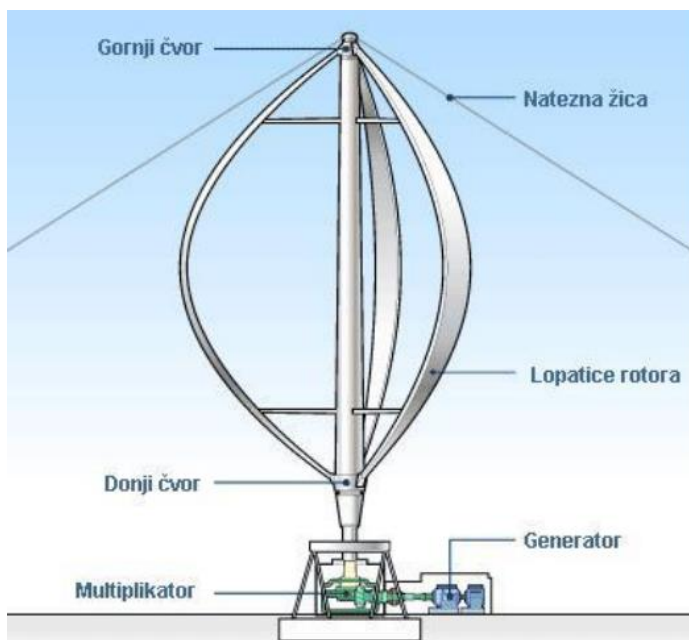
4.2.2. Vertikalni vjetroagregat

Vjetroagregati sa vertikalnom osi vrtnje imaju glavno rotirajuće vratilo postavljeno vertikalno pa stoga ne ovise o smjeru strujanja vjetra. To predstavlja veliki potencijal za ugradnju na mjesta gdje su promjene smjera strujanja vjetra učestale (turbulencije) kao što su zgrade, poslovni centri, kućanstva i općenito niži objekti. Kod vertikalnih vjetroagregata generator i reduktor mogu biti smješteni na postolju čime je održavanje uvelike olakšano.

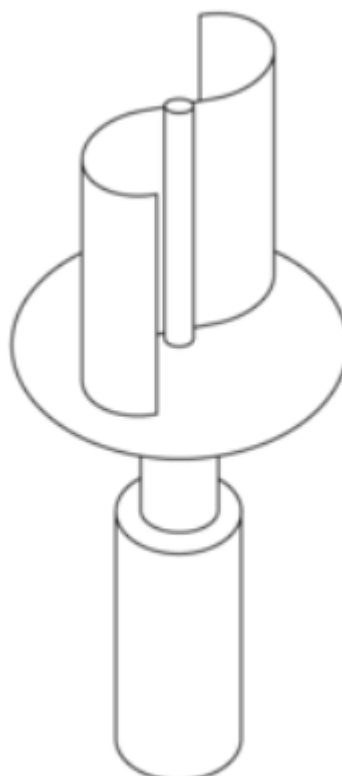
Glavni nedostatak ovakvog tipa vjetroagregata jest manja brzina vrtnje (od horizontalnih vjetroagregata) odnosno manje su izlazne snage i zbog dinamičnog strujanja vjetra lopatice su opterećenije.

Osnovni tipovi vertikalnih vjetroagregata, prikazani na slikama 6 i 7, su :

- Darrieusov rotor
- Savoniusov rotor [17]



Slika 6. Darrieusov vjetroagregat[17]



Slika 7 .Savoniusov vjetroagregat[17]

4.3. Solarni izvori napajanja

Sunčeva energija je obnovljiv i prema ljudskom poimanju neograničen izvor energije od kojeg potječe najveći dio drugih izvora na Zemlji, izravno ili neizravno. Sunčeva energija u užem smislu podrazumijeva količinu energije prenesenu Sunčevim zračenjem.

Ključni i reprezentativni dio fotonaponskih sustava je fotonaponska ćelija (engl. *photovoltaic*, PV). To je poluvodič (silicij u 98% slučajeva) pomoću kojeg se svjetlost Sunčevog zračenja izravno pretvara u električnu energiju, odnosno dolazi do pojave kod koje na krajevima prikladno oblikovanog poluvodičkog elementa za vrijeme izloženosti svjetlosti nastaje elektromotorna sila (napon) čime fotonaponska ćelija postaje izvor (istosmjernje) električne struje. Efekt izravne pretvorbe Sunčevog zračenja u električnu energiju poznat je kao fotonaponski efekt. [18]



Slika 8. Solarni generator [18]

Valjalo bi napomenuti da fotonaponske ćelije, osim od silicija, mogu biti i od bakrenog i indijevog selenida, kadmijevog telurida, polimerne itd.

Fotonaponski modul je element koji nastaje međusobnim povezivanjem više fotonaponskih ćelija. Pri tome se ćelije mogu međusobno spajati serijski u niz ili paralelno u podmodul. Moduli proizvode istosmjernu struju i to obično s naponom od 12 ili 24 V. Glavni razlog za povezivanje fotonaponskih ćelija u module je postizanje puno veće

izlazne snage u odnosu na snagu koju bi omogućila pojedina ćelija. Tu su i još neke prednosti. Npr, njihovim se električnim spajanjem i fizičkim povezivanjem u modul značajno poboljšavaju uporabna svojstva kao što su jednostavnost rukovanja, postavljanja i održavanja te otpornost na vanjske utjecaje.

Također je bitno napomenuti kako fotonaponski moduli nemaju pokretnih dijelova što je veliki plus u odnosu na recimo vjetroturbine. Uz to, modul bi trebao imati što veću iskorištenost površine, uz što manju masu i prikladan dizajn, a istodobno bi trebao biti jednostavan za ugradnju i pristupačan cijenom.

Solarni generator je naziv za jedan ili više međusobno povezanih fotonaponskih elemenata (ćelija ili modula), određene nazivne snage izražene u W, kW ili MW (vršna snaga). Na slici 8 prikazan je jedan solarni generator instaliran na krov kuće. Iako je često postavljanje solarnih generatora na krovove kuća, fasade ili pročelja zgrada ili nekih drugih građevnih objekata, ne nužno stambenih, solarni se generatori mogu postavljati gdje god je Sunčevo zračenje dostatno za proizvodnju električne energije. Snaga solarnog generatora te izlazni napon i jakost struje ovise o broju i načinu spajanja modula, isto kao i kod spajanja ćelija u module. Naravno, nabrojani izlazni parametri najviše ovise o Sunčevom zračenju kao i o temperaturi samog modula.

Fotonaponski sustavi su cjelokupna postrojenja za proizvodnju električne energije iz energije Sunčevog zračenja. Solarni generator je zajednički element svih fotonaponskih sustava. [18]

5. **BESPREKIDNI IZVORI NAPAJANJA**

Besprekidni izvor napajanja, UPS može se definirati kao sustav koji omogućuje kontinuirano napajanje trošila električnom energijom. Funkcija UPS sustava je da električnim trošilima, ako dođe do nestanke električne struje, omogući rad tako da preuzme ulogu izvora napajanja. UPS mora zadovoljavati kriterije kvalitete napona i neprekidnosti napajanja. Na slici 10 prikazani su UPS uređaji spojeni u jednom razvodnom ormaru.

Podjela UPS sustava dijeli se prema njihovoj snazi na:

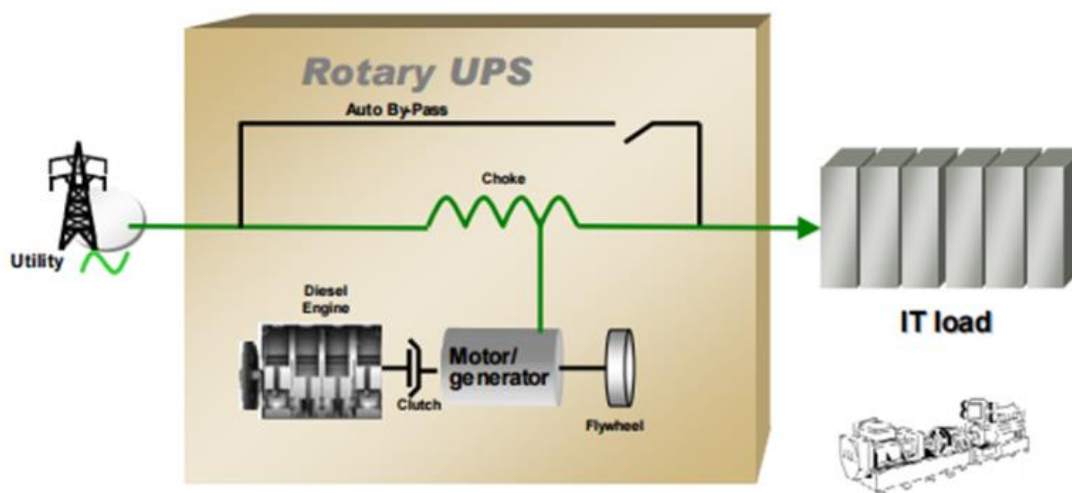
- mikro UPS
- mini UPS
- srednji UPS
- veliki UPS

Mikro UPS sustavi maksimalne snage do 250 VA pogodni su za napajanje individualnih računala, prenosivi su, te se mikro UPS priključuje na utičnicu, dok se trošilo priključuje na utičnicu UPS-a. Mini UPS sustavi po dimenzijama su slični mikro ups-u, jedina je razlika u snazi, njihova snaga je od 500 VA do 2000 VA, i mogućnosti ugrađivanja dodatnih baterija. Srednji UPS sustavi nazivne snage od 3 kVA do 20 kVA. Veliki UPS sustav sačinjava raspon od 30 kVA do 400 kVA. Navedeni sustav ima trofazni ulaz i izlaz i koristi se za zaštitu računalnih centara. Baterije su odvojene od glavnog kućišta, te su smještene u zasebnoj prostoriji. Moduli velikih snaga za ovaj sustav generiraju smetnje u glavnom izvoru napajanja, pa se u tom slučaju ugrađuje 12-pulsni ispravljač. Daljinski nadzor i upravljanje standardna je opcija za ove sustave. Osim podjele prema veličini, UPS sustavi se dijele na statičke i rotirajuće. Razlika je ta da kod statičkih UPS-ova ulogu izmjenjivača imaju elektronički dijelovi, dok kod rotirajućih UPS-ova tu ulogu imaju rotirajući strojevi.

Statički UPS naziva se "statički", jer nema pokretnih dijelova (iako ima pomoćne pokretne dijelove, poput ventilatora za hlađenje). Ispravljač unutar statičkog UPS-a pretvara dolaznu izmjeničnu struju u istosmjernu struju, a izmjenjivač pretvara istosmjernu struju natrag u čisti sinusni izmjenični napon za napajanje tereta. Istosmjerna

struja povezana je sa baterijama, u tom slučaju puni baterije i prima energiju iz baterija kada je napajanje komunalne mreže izobličeno ili zakaže. [20]

Rotacijski UPS naziva se "rotacijski", jer se rotirajuće komponente (poput motornih generatora) unutar UPS-a koriste za prijenos snage na teret. Na slici 9 prikazan je rotacijski UPS sustav. Rotacijski UPS-ovi prikladni su za okruženja koje karakteriziraju višestruki kratki ulazi snage. Rotacijska tehnologija koristila se dugi niz godina za sustave u kojima bi opterećenja obično pokazivala nizak faktor snage (što je rezultiralo povećanim gubicima u distribucijskom sustavu, a time i povećanim troškovima energije) te visokim harmonicima napona (što je prerano skraćivalo život transformatora i kondenzatora). Neki rotacijski UPS-ovi, u suvremenim uvjetima također se koriste za instalacije visoke sigurnosti (npr. vojne aplikacije čiji je cilj spriječiti prisluškivanje). [20]



Slika 9. Rotacijski UPS sustav [21]

Jednom kad se UPS pokrene i zamašnjak radi pri brzini većoj od 4000 okretaja u minuti, UPS je u normalnom režimu rada, gdje regulira izlazni napon. Istodobno se poništava učinak harmonika struje opterećenja na izlaznom naponu UPS-a. Jedno od njegovih najboljih načina korištenja je izravnavanje opterećenja na većim baterijskim sustavima. Loše strane UPS-a sa zamašnjakom su da im je potrebno neko vrijeme da se vrate u stacionarno stanje nakon što iskoriste svoju kinetičku energiju te to što zamašnjak

nema duboku rezervu tj., pri punom opterećenju mogu raditi samo od 10 do 30 sekundi.
[22]



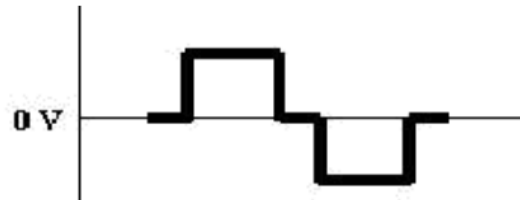
Slika 10. Prikaz spojenih UPS uređaja u nekom razvodnom ormaru [12]

Osnovne topološke strukture UPS-a su: *off-line*, *line-interactive* i *on-line* sustav.

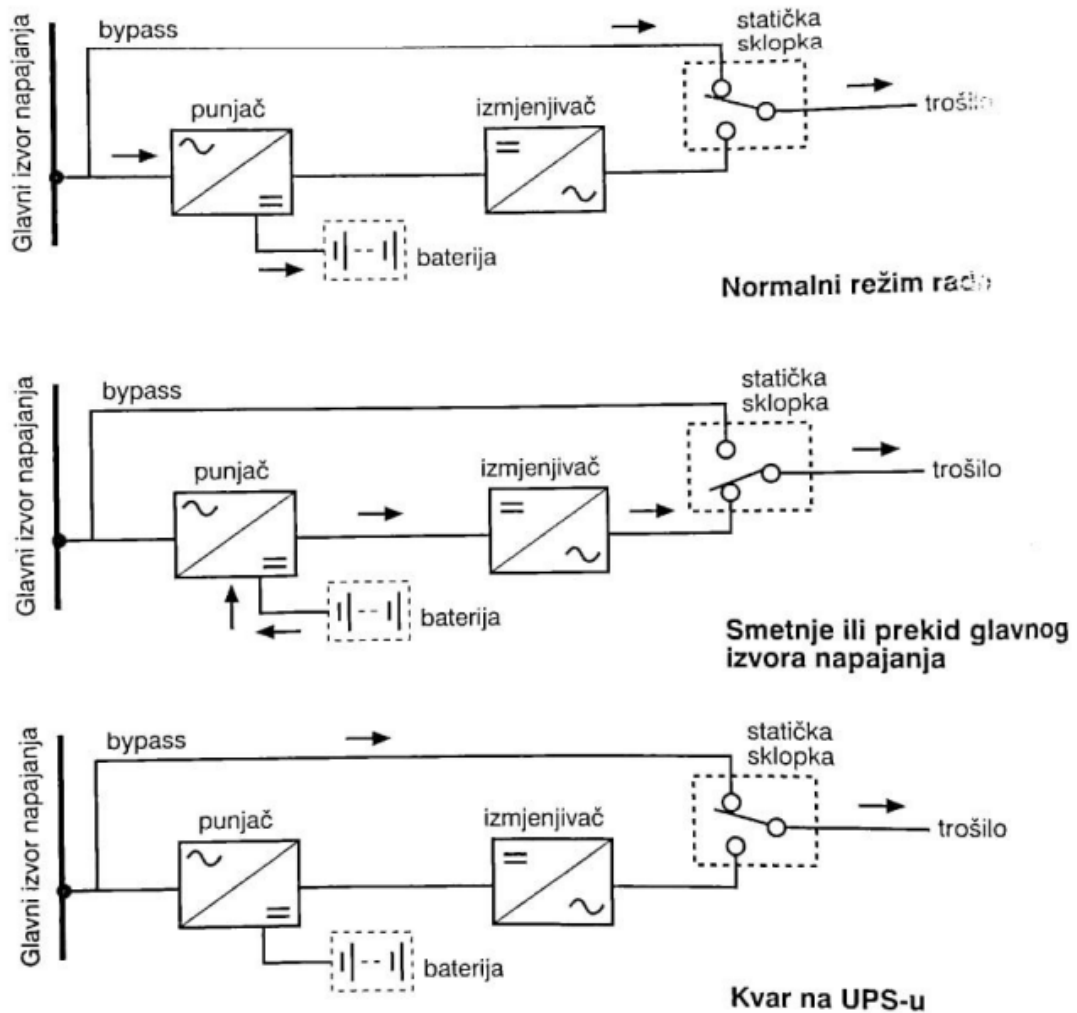
- *Off-line* sustav:

U normalnom režimu rada trošila se napajaju iz glavnog izvora napajanja preko prenosnog voda (*bypass*), a ispravljač (punjač) puni bateriju, prikazano na slici 12. U slučaju prekida napajanja iz glavnog izvora, ulogu napajanja trošila preuzima baterija koja daje istosmjernu struju. Izmjenjivač pretvara istosmjerni u izmjenični napon i preko statičke sklopke napaja trošilo. Djelovanje statičke sklopke zahtijeva neko vrijeme, od 2 do 10 ms. Za vrijeme rada na bateriju većina *off-line* UPS-a ima kvazisinusni oblik izlaznog napona, prikazan na slici 11. Kod prebacivanja statičke sklopke s glavnog napajanja na izmjenjivač ,i obrnuto, postoji neko vrijeme beznaponske pauze, no budući da vrlo kratko traje, većina trošila to ni ne osjeti, no ipak specijalna i starija oprema zahtijeva sinusni oblik izlaznog napona iz invertora jer ne može normalno raditi sa kvazisinusnim oblikom napona iz UPS-a, u tom slučaju potrebno je odabrati *on-line* UPS.

Kada prođe vrijeme autonomije, a smetnja u glavnom napajanju nije otklonjena, trošila ostaju bez napajanja. U praksi se često na prenosni vod ugrađuje filter zbog smetnji koje dolaze iz glavnog izvora.



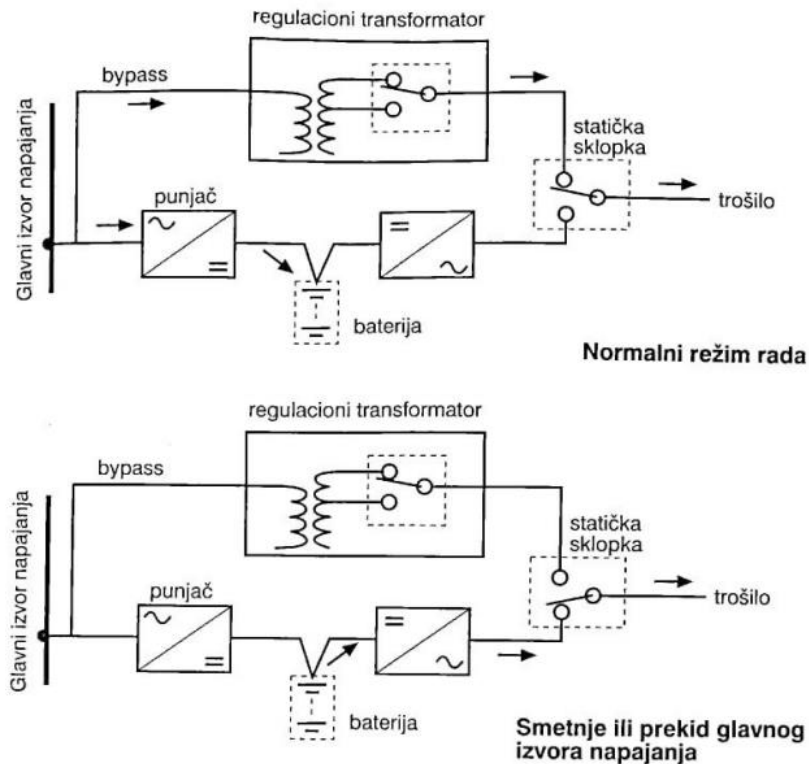
Slika 11. Kvazisinusni oblik napona [19]



Slika 12. Prikaz režima rada off-line UPS-a [8]

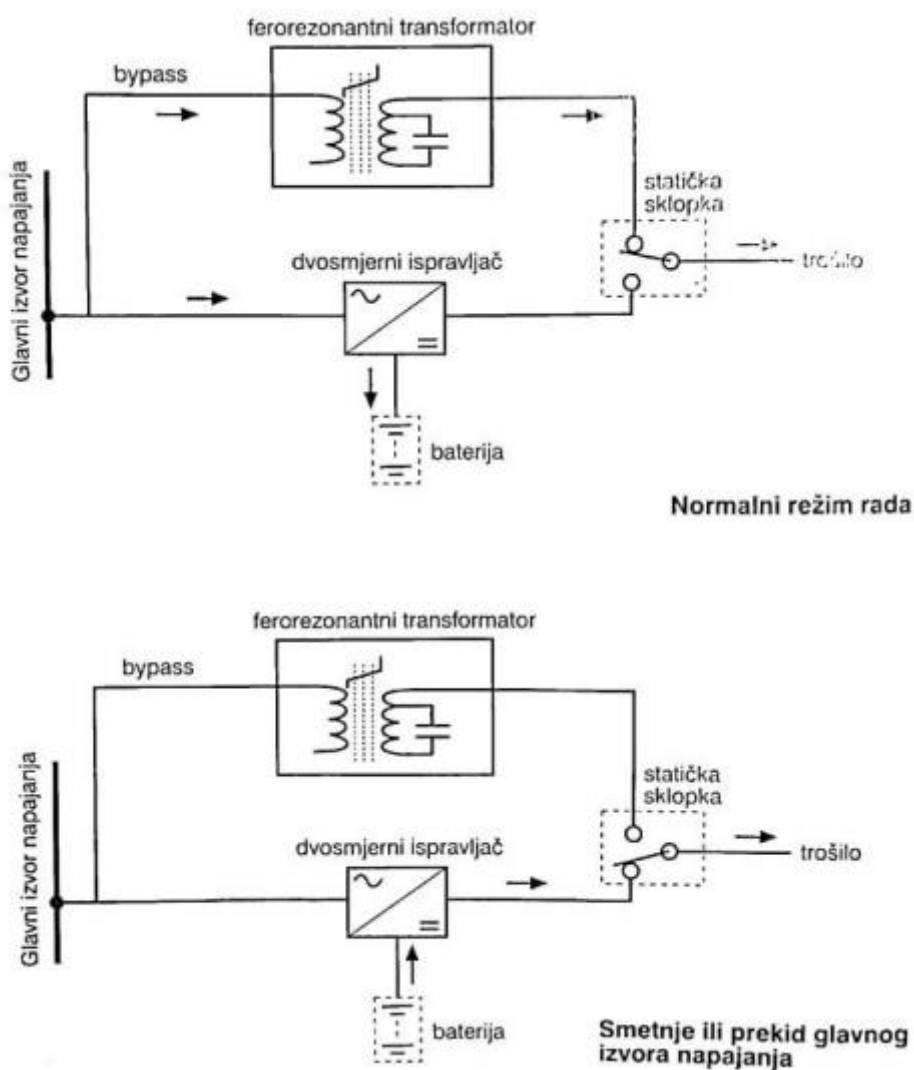
- Interaktivni UPS sustav:

Interaktivni UPS sustavi su vrlo slični *off-line* sustavima. Razlika je u regulatoru napona koji se u ovom slučaju nalazi na *bypassu*. Kao regulatori napona najčešće se uvode regulacijski transformator ili ferorezonantni transformator, na slici 13 prikazano je kako je spojen regulacijski transformator, a na slici 14 ferorezonantni transformator. Također, za razliku od *off-line* uređaja, *line-interactive* UPS na izlazu isporučuje potrošaču sinusni valni oblik napona. Najveća mana *off-line* izvedbe je prebacivanje iz *bypassa*, tj. glavnog izvora napajanja na izmjenjivač odnosno na pretvoreni istosmjerni napon iz baterije. Prilikom prebacivanja postoji pauza u napajanju trošila. Pauza je minimalna, ali ipak postoji. Regulacijski transformator je transformator s više samostalnih zavoja na sekundaru, te se preklapanjem s jedne zavojnice na drugu mijenja broj zavoja u sekundaru. Promjenom zavoja mijenja se napon izlaza iz transformatora. Promjena zavojnice na sekundaru obavlja se pomoću releja. Regulacija napona na *bypassu* dovodi do smanjenja frekvencije prebacivanja na izmjenjivač. Prosječni napon kojeg regulator napona može podnijeti je 20% - 30% napona glavnog izvora napajanja.



Slika 13. Prikaz režima rada interaktivnog UPS-a s regulacijskim transformatorom [8]

Karakteristike ferorezonantnog transformatora su da apsorbira smetnje glavnog izvora napajanja i da održava napon u granicama nazivnog napona sekundara ukoliko se napon mijenja za +20% do -40%. U jezgri ferorezonantnog transformatora uskladištena je energija koja omogućuje premošćivanje kratkotrajnih prekida, pa tako i pauzu prilikom prebacivanja režima rada na izmjenjivač.

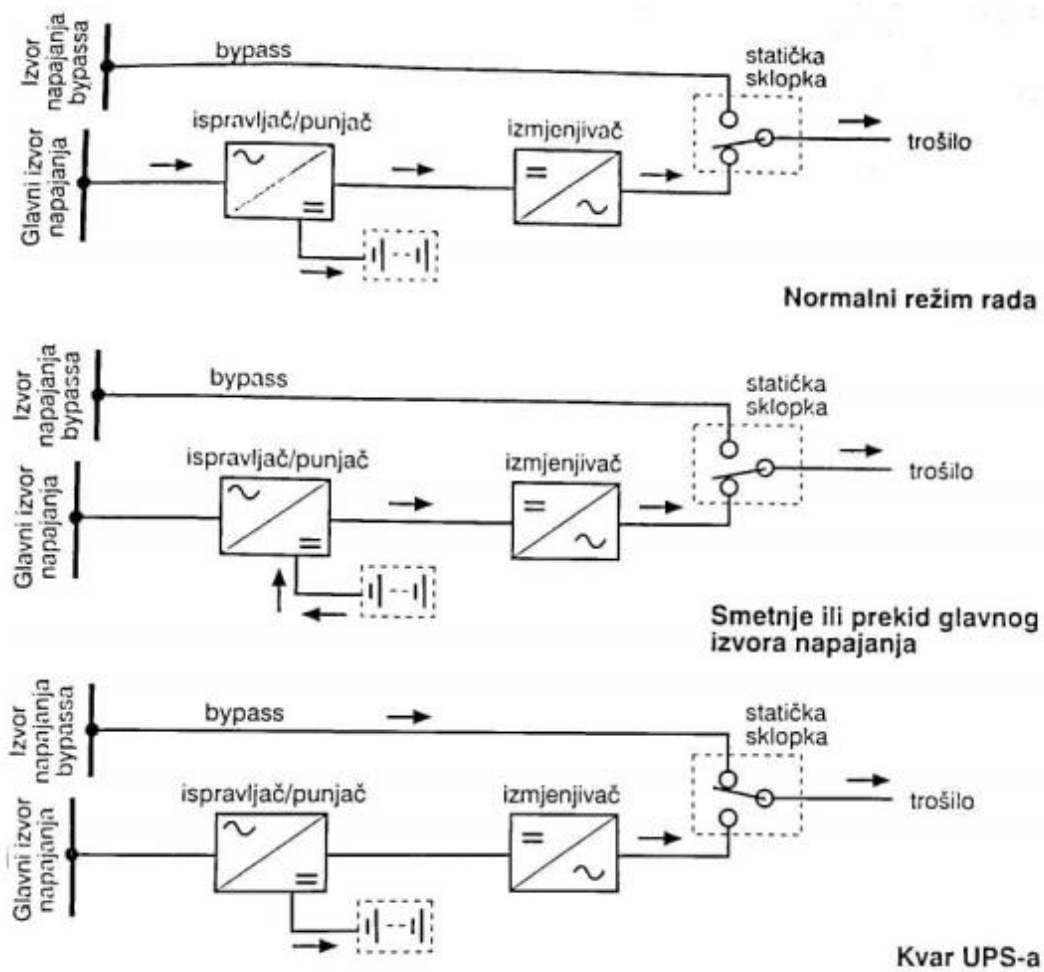


Slika 14. Prikaz režima rada interaktivnog UPS-a s ferorezonantnim transformatorom [8]

- *On-line* UPS sustav:

U normalnom režimu rada *on-line* UPS sustava trošilo se napaja putem glavnog izvora iz kojeg električna energija prolazi kroz punjač/ispravljač, te istovremeno puni bateriju UPS sustava i prolazi kroz izmjenjivač do trošila, vidljivo na slici 15. Prilikom nestanka napajanja iz glavnog izvora, ne vrši se prebacivanje, već napajanje automatski preuzima baterija UPS-a. Samim time vremenska pauza prilikom prebacivanja ne postoji, dok se prebacivanje na *bypass* vrši jedino u slučaju kvara UPS-a.

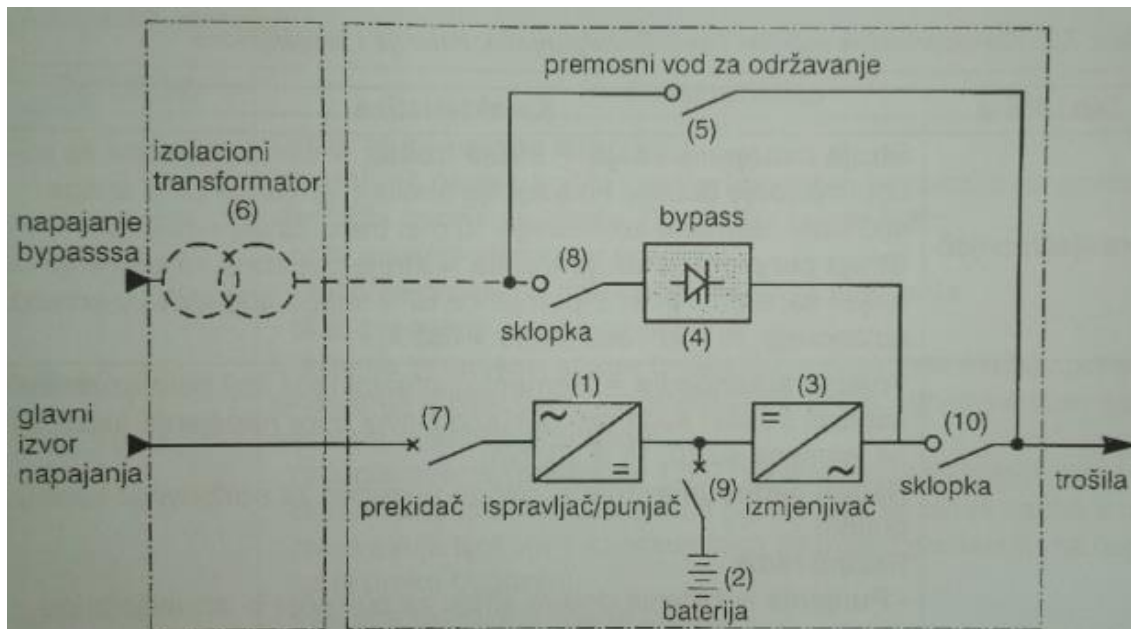
On-line sustavi ostvaruju prednosti nad *off-line* sustavima kod ostvarivanja neprekidnog napajanja. U normalnom režimu rada, kada je prisutan izvor glavnog napajanja, trošila su napajana preko izmjenjivača. U tom slučaju ispravljač/punjač i izmjenjivač predstavljaju barijeru između glavnog izvora napajanja i trošila, te na taj način štite trošilo od smetnji i prolaznih propada napona. U slučaju prelaska razine napona glavnog izvora izvan dozvoljenih granica (preko 10 % ili ispod 20 % napona glavnog izvora), izmjenjivač prelazi sa napajanja glavnog izvora na bateriju. Ovaj prelazak se za razliku od pasivnog (*Off-line*) sustava odvija bez beznaponske pauze, što čini glavnu prednost ovog rješenja.[8]



Slika 15. Prikaz režima rada *on-line* UPS sustava [8]

5.1. Glavni dijelovi UPS-a

Prema slici 16 možemo vidjeti glavne dijelove UPS-a.



Slika 16. Glavni dijelovi UPS-a [8]

- (1) Ispravljač/punjač ispravlja izmjenični napon sa glavnog izvora napajanja u istosmjerni za potrebe napajanja izmjenjivača te dopunjavanja baterije,
- (2) Baterija služi za napajanje izmjenjivača ukoliko dođe do prekida glavnog napajanja ili smetnji koje su izvan dozvoljenih granica,
- (3) Izmjenjivač pretvara istosmjerni napon iz baterije u izmjenični napon za potrebe potrošača,
- (4) Premoštenje (engl. *Bypass*) uz pomoć statičke sklopke prebacuje trošila na napajanje preko linije za premoštenje (*bypassa*) bez prekida u napajanju,
- (5) Prijemosni vod za održavanje služi za napajanje trošila prilikom održavanja UPS-a,
- (6) Izolacijski transformator kao zaštita trošila kada se napajanje vrši preko *bypassa*, jer tada UPS nije u *on-line* funkciji, te nije osigurana adekvatna zaštita trošila od smetnji u napajanju,
- (7) Ručne sklopke,

(8,10) prekidači,

(7,9) osiguravaju isklapanje pojedinih dijelova strujnog kruga prilikom održavanja.

5.1.1. Ispravljač

Ispravljač je elektronički sklop koji služi za pretvaranje izmjeničnog napona u istosmjerni. U ispravljačima se koriste diode ili tiristori kao glavni elektronički elementi koji vrše ispravljanje. Ispravljanje izmjeničnog napona u istosmjerni zahtjeva poravnanje izlaznog napona, te stabilizaciju napona. Većina ispravljačkih sklopova imaju i transformator koji smanjuje naponsku razinu na razinu pogodnu za rad samog ispravljača. U primjeni postoje jednofazni i trofazni ispravljači koji propuštaju samo jednu poluperiodu ili obadvije poluperiode izmjeničnog napona.

Poluvalni ispravljač je sklop koji propušta samo jednu poluperiodu izmjeničnog napona. Takav ispravljač ima samo jednu diodu spojenu u seriju sa transformatorom i trošilom. Kod ovih sklopova javljaju se veliki šumovi pa je ugradnja jakih filtera obavezna. Punovalni ispravljač je sklop koji cijeli izmjenični impuls na ulazu pretvara u konstantan pozitivan ili negativan impuls na izlazu. To se postiže ugradnjom dvije diode ili četiri diode spojene u most. Kad transformator ima dva namotaja na sekundaru tada se ugrađuju dvije diode koja svaka propušta svoju poluperiodu. U slučaju kad sekundar ima samo jedan namotaj tada se koristi mosni spoj četiriju dioda (*Graetsov* most) koji funkcionira na način da uvijek radi jedan par dioda.

Većina se tiristorski izvedenih ispravljača koristi sljedećim elementima:

- Ispravljački transformator – služi za prilagođavanje naponske razine potrebne za rad ispravljača i za galvansko odvajanje ulaznog izmjeničnog napona.
- Puno upravljivi ispravljački most – ispravlja izmjenični napon sa sekundara transformatora u istosmjerni napon različitih razina.
- Upravljačka jedinica – nadzire i upravlja rad tiristorskog mosta na način da upravlja radom impulsno – okidne jedinice.

- Izlazni LC filter – održava valovitost napona unutar vrijednosti koje dozvoljavaju osjetljivi potrošači i akumulatorska baterija.
- Mjerna jedinica – mjeri napon i struju nakon ugrađenog filtra sa svrhom kvalitetnog upravljanja i neposrednog očitavanja izlaznih vrijednosti.
- Relejna jedinica – omogućuje daljinsku signalizaciju rada ispravljača i daljinsko upravljanje.
- Impulsna jedinica – generira okidne impulse za upravljanje tiristorima.[13]

5.1.2. Baterija

Rad baterije omogućuje kemijska reakcija koja stvara reverzibilnu struju. Akumulatorska baterija sastoji se od pozitivne elektrode (katode), negativne elektrode (anode), elektrolita i kućišta. Pri odabiru stacionarne akumulatorske baterije koja se ugrađuje u sustav treba uzet u obzir dimenzije mjesta ugradnje baterije i osnovna svojstva baterije. Svojstva koje se uzimaju kao kriterij su dugotrajnost, specifična snaga mjerena u raspoloživim Ah/kg, otpornost na velike promjene temperature, brzina punjenja baterije, visina struje kratkog spoja, otpornost na ciklička opterećenja, otpornost na duboka pražnjenja i odnos cijene i životnog vijeka.

Olovne akumulatorske baterije mogu biti i zatvorenog tipa koje se nazivaju VRLA-baterije. Takve baterije su dizajnirane tako da mogu raditi cijeli životni vijek bez dodavanja vode, što ih čini sigurnijim za rukovanje.

Nikal-metal hidridne akumulatorske baterije vrlo su kemijski slične nikal-kadmijevim baterijama. Takve baterije imaju puno veću gustoću energije, te nisu toksične, ali imaju veliku osjetljivost na visoke temperature, manji životni vijek i puno veću cijenu u usporedbi s nikal-kadmijevom baterijom.

Litij-ionske baterije imaju vrlo dug životni vijek i veliki kapacitet. S obzirom na elektrolit takvim baterijama nije potrebno nadolijevati vode, te su sigurne za rukovanje. Slabosti takvih baterija su velika osjetljivost na prepunjivanje i pretjerano pražnjenje, osjetljivost na veliku struju pražnjenja, starenje usprkos ne korištenju i velika opasnost od požara u slučaju pretjeranog pregrijavanja.[13]

5.1.3. Izmjenjivač

Jedan od značajnijih dijelova UPS sustava je izmjenjivač, koji omogućuje pretvorbu istosmjerne struje u izmjeničnu, koja napaja priključena trošila. Paralelnim spojem tranzistora (IGBT tranzistori) regulira se snaga izmjenjivača.[13]

IGBT (izolirani *gate* bipolarnih tranzistora) je hibridna komponenta nastala "stapanjem" bipolarnog tranzistora i MOSFET-a. Odlikuje ga naponsko upravljanje kao kod MOSFET-a, velika snaga koju može prenositi i relativno visoka frekvencija odnosno brzina rada.

5.1.4. Statička sklopka

Statičku sklopku sačinjavaju dva osnovna stanja. Prvo stanje je napajanje trošila preko *bypassa* tj. preko glavnog izvora napajanja, dok je drugo stanje napajanje trošila preko izmjenjivača. Prilikom prebacivanja režima rada putem statičke sklopke ne smije doći do prekida u napajanju, pa se tako može zaključiti kako je vrijeme odziva upravljačke logike za detektiranje nepravilnosti napajanja i vrijeme odziva statičke sklopke vrlo važno.[13]

5.1.5. Komunikacija s UPS modulima

Prilikom rada UPS-a nužno je poznavanje stanja baterije, načina rada (preko glavnog izvora ili UPS sustava) i ispravnosti cjelokupnog sustava.

Komunikaciju s UPS sustavom dijelimo na dvije vrste, a to su: lokalna i daljinska komunikacija.

Lokalna komunikacija je najjednostavnija, te se samim time primjenjuje kod sustava manje nazivne snage. Prednost navedene komunikacije je u jednostavnosti određivanja stanja UPS-a. Lokalnu komunikaciju prvenstveno karakteriziraju svjetlosni i zvučni signali.

Tablica 2: Prikaz vrsta upozorenja UPS sustava i njihovo značenje [8]

Vrsta upozorenja	Značenje
Alarm	Nestanak glavnog izvora napajanja
	Glavni izvor napajanja ponovno uspostavljen
Signalizacija	Trošila se napajaju preko izmjenjivača
Alarm	Baterija puna
	Baterija prazna
Signalizacija	Trošila se napajaju preko glavnog izvora napajanja

Daljinska komunikacija koristi se kada je pristup UPS-u otežan. Postoji mogućnost informiranja osnovnih stanja UPS-a i mogućnost konstantnog praćenja rada UPS sustava (RS232, SNMP).

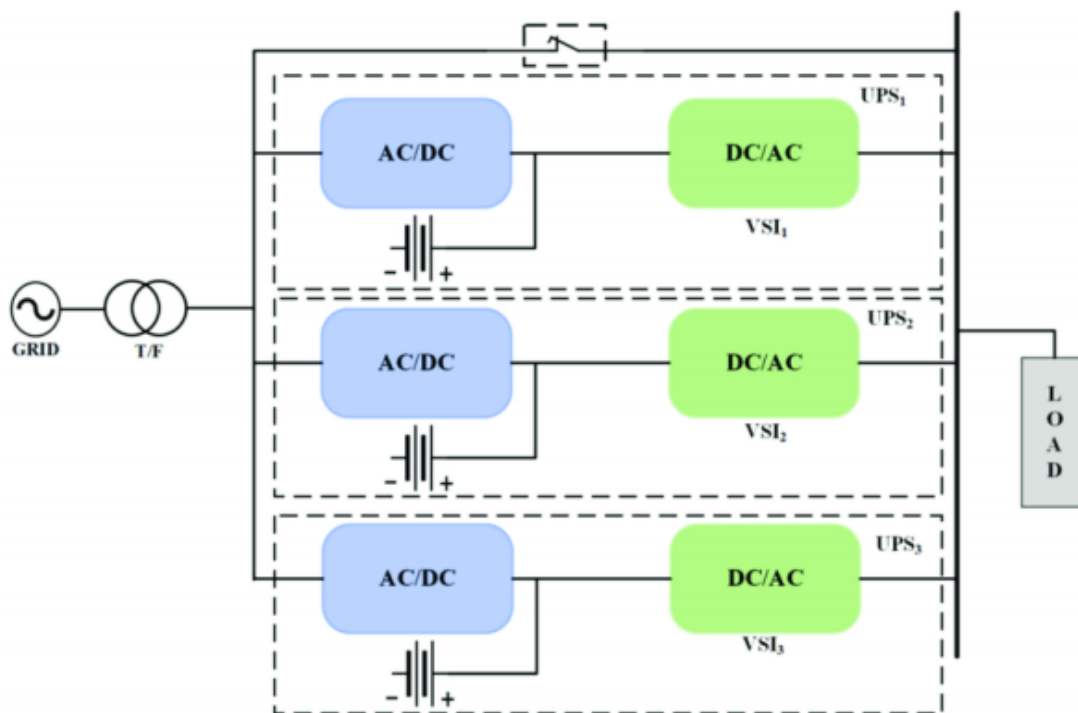
Za ostvarivanje konstantne komunikacije zaslužni su mrežni protokoli koji omogućuju prikazivanje parametara kao što su: izlazni napon, struja, frekvencija, preostalo vrijeme autonomije itd. Navedenim načinom komunikacije moguće je zasebno razmatrati karakteristike UPS- komponenti, te je realizacija kvarova znatno lakša i brža. Negativna strana RS232 komunikacije je činjenica da postoji europska norma za navedeni protokol. Svaki proizvođač UPS-a koristi vlastiti protokol, tako da ne postoji jedinstveni program kojim se nadzire rad UPS sustava.

Fizički SNMP adapteri su ili zasebna kućišta ili utorne kartice. Obično se postavljaju između UPS serijskog komunikacijskog porta i mreže. Razine nadzora i mogućnosti isključivanja razlikuju se među proizvođačima, tako da je važno razumjeti točno koje su funkcije potrebne prije nego što se odredi adapter. Softver koji se koristi s adapterom također se mora pažljivo odabrati radi kompatibilnosti s mrežnim operativnim sustavom. Većina glavnih proizvođača UPS-a podržava Windows, Apple, Linux i UNIX.[8]

5.2. Paralelni rad

Ako potrošač zahtijeva veću snagu od one koju daje jedan UPS uređaj postoji mogućnost za spajanjem više UPS uređaja paralelno. Kod paralelnog rada potrebno je odrediti koji je vodeći uređaj. Vodeći uređaj je stalno u radu, a u trenutku kada snaga potrošača dosegne 90% nazivne snage vodećeg uređaja uključuje se sljedeći po redu UPS uređaj. Nakon uključivanja drugog uređaja opterećenje se ravnomjerno raspoređuje na obadva uređaja.

Za paralelni rad treba predvidjeti jedan zajednički zaobilazni krug (*bypass*) u slučaju kvara jednog ili obadva uređaja. Baterije za paralelni rad mogu biti izvedene odvojeno za svaki uređaj ili zajedničke koje zadovoljavaju kapacitet za sve uređaje. Može biti i izveden redundantni paralelni rad kod kojeg su obadva UPS uređaja podjednako opterećena. U slučaju kvara na jednom uređaju drugi mora preuzeti sav teret napajanja. Ako dođe do kvara oba UPS uređaja napajanje se vrši preko zaobilaznog kruga i statičke sklopke.



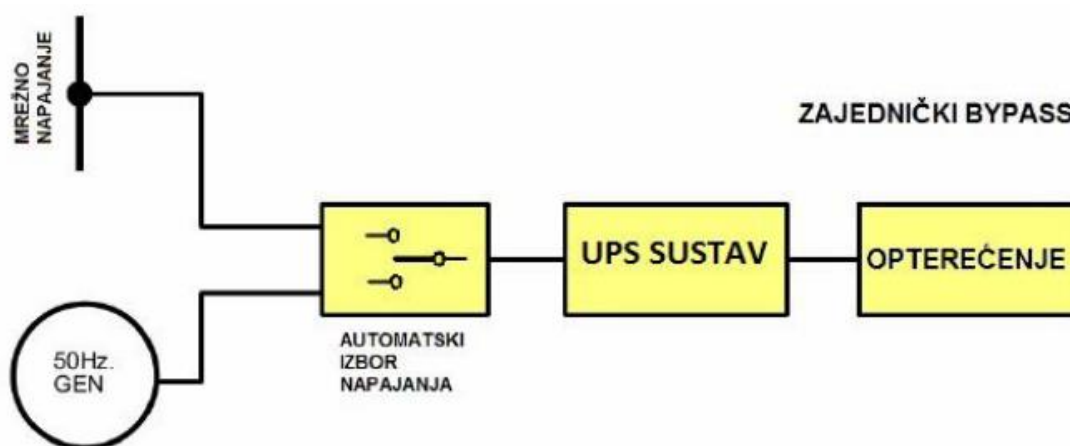
Slika 17. Shema paralelnog spoja tri UPS uređaja [14]

5.3. Dodatni načini napajanja UPS-a

Kad nestane napajanja sa glavnog izvora napajanja zbog ispada mreže ili zbog nedozvoljenog odstupana parametara mreže, UPS sustavi preuzimaju napajanje kritičnih trošila sve do ponovnog povrata glavnog napajana. Ispadi mreže mogu biti kratkotrajni i dugotrajni, pa u slučaju da ispad mreže ili smetnje na mreži nisu samo kratkotrajne doći će do toga da nam baterije nemaju dovoljno dugu autonomiju rada. U tom slučaju kritični potrošači ostaju bez napajanja. Taj problem se rješava tako da osiguramo još jedan izvor koji će napajati UPS ili direktno trošila. Najčešće se koristi dizel agregat. Postoje dva načina na koji se može spojiti dizela agregat sa zajedničkim *bypassom* ili sa odvojenim *bypassom*.

5.3.1. Zajedničko bypass napajanje

Zajedničko *bypass* napajanje se ostvaruje kombinacijom mrežnog napajanja i dizel agregata. Najčešće je izvedeno automatsko prebacivanje napajanja odnosno moguć je izbor napajanja, a UPS sustav radi potpuno normalno neovisno odakle dobiva energiju za potrošače. Na slici 18 se vidi kako to izgleda.

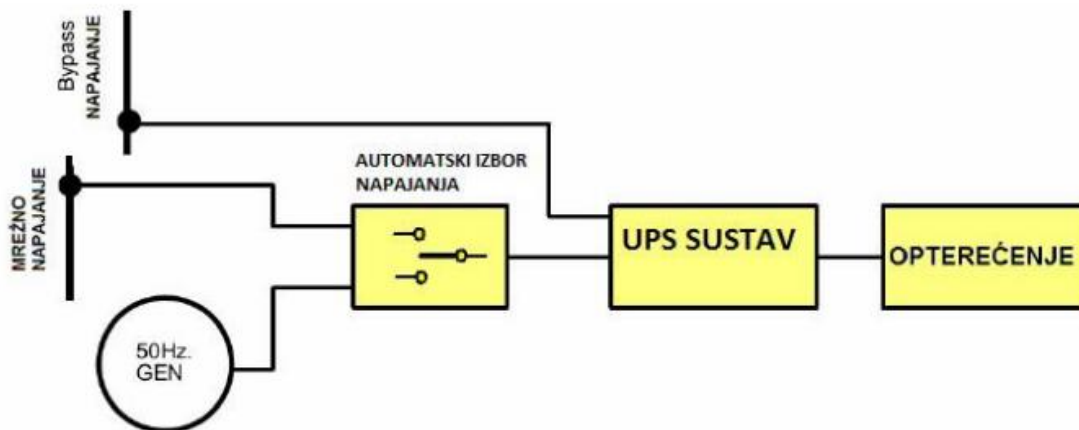


Slika 18. UPS sustav sa dizel agregatom, zajednički *bypass* [8]

5.3.2. Odvojeno bypass napajanje

U ovoj izvedbi imamo dva odvojena sustava napajanja. Prvi sustav čine mreža i dizel agregat, a drugi sustav je *bypass* koji ne ide preko automatike za izbor napajanja već se on direktno spaja na UPS. Slika 19 prikazuje izvedbu sa odvojenim *bypass* napajanjem.

Ovom izvedbom je dobivena puno veća redundantnost u odnosu na izvedbu sa zajedničkim bypassom.



Slika 19. UPS sustav sa dizel agregatom, odvojeni *bypass* [8]

5.4. Prednosti i mane UPS sustava

Jedna od najznačajnijih prednosti UPS sustava je kvaliteta napona na izlazu, te mogućnost učinkovitog upravljanja i nadziranja stanja UPS sustava. Za razliku od dizel agregata besprekidni izvori napajanja koji električnu energiju pohranjuju u baterijama neusporedivo su tiši prilikom rada.

Sama činjenica da imaju baterije može se smatrati kao mana. Učestalim korištenjem, te konstantnim punjenjem i pražnjenjem pada kapacitet baterije. Vrijeme autonomije je sve manje pa se nakon određenog vremena stare baterije mijenjaju novima. Punjenje baterija vrši se pomoću ispravljača na ulazu, dok je za izlazni napon zaslužan izmjenjivač. Samim time električna energija prelazi kroz dva oblika pretvorbe što rezultira gubicima.

5.5. Primjer u praksi

Tvrtka BJELIN d.o.o. u Ogulinu dizajnira, razvija i proizvodi širok asortiman proizvoda koji se sastoji od tradicionalnih drvenih podova i inovativnih podova u novim materijalima. Tvrtka se sastoji od dva pogona, pilane i finalne proizvodnje. U pilani je osnovna djelatnost piljenje i blanjanje drva, dok se u finalnoj proizvodnji vrši izrada raznih vrsta drvenih podova.

Tvrtka raspolaže mnogobrojnim uređajima i strojevima koji zahtijevaju kontinuiranu opskrbu električnom energijom. Jedan od tih strojeva je stroj koji pili trupce da bi se dobile daske za daljnju obradu, taj stroj se naziva brenta, marke Primultini, vidljivo na slici.



Slika 20. Brenta Primultini [izvor: autor]

Ta brenta ima svoju upravljačku sobu iz koje operater, koji radi na stroju, upravlja strojem i odabire određene režime rada, prikazana na slici 21.



Slika 21. Upravljačka soba brente Primultini [izvor: autor]

UPS uređaj koji se kod ovog stroja koristi spada u seriju GENIO dual midi snage 1980 W. On štiti programsku podršku uređaja i čuva podatke koje stroj koristi za svoj rad, i ako

bi došlo do ispada energetske mreže polagano se zaustavlja list pile jer je u trenutku naglog trzaja pile moguće njeno puknuće i postoji opasnost od ozljeda. Tako se produžuje period rada programske podrške koja doprinosi zaštiti na radu u tom proizvodnom procesu i smanjuje se rizik za život i zdravlje radnika u toj radnoj okolini.



Slika 22. UPS- GENIO dual midi 1980W [izvor: autor]

6. PRIMJENA UPS-a S DIZEL AGREGATOM

Dizel agregati su strojevi koji mehaničku energiju pretvaraju u električnu. Svaki agregat treba biti redovito servisiran, mora imati konstantan dotok goriva, dovoljno ulja za podmazivanje elemenata na kojima je prisutno trenje, protok tekućine za hlađenje, te pouzdan akumulator. Karakteristične vrijednosti napona iznose 220 V ili 380 V. Izlazni napon dodatno regulira regulator napona. Frekvencija na izlazu ovisi o brzini dizel motora, a iznosi 50 Hz. Regulacija frekvencije omogućuje se kontrolom dotoka goriva i može se odvijati mehanički i elektronički.[10]

Odziv prilikom korištenja mehaničke regulacije je sporiji u odnosu na automatski, pa je samim time mogućnost frekvencijskih oscilacija veća. Elektronički regulator frekvencije mjeri brzinu vrtnje motora, te na osnovu mjerenja regulira dotok goriva. Kako bi dizel agregat konstantno bio u stanju pripravnosti koriste se vodeni grijači, koji koriste glavni izvor napajanja za njihovo zagrijavanje. Signali vezani uz pokretanje i zaustavljanje dizel agregata proizlaze iz AMF (engl. *Automatic Mains Failure*) detektora, koji detektira kvar u glavnom izvoru napajanja ili ponovnu funkcionalnost glavnog izvora, te reagira u skladu s primljenim signalom.[8],[9]

6.1. Nestanak glavnog izvora napajanja i pokretanje dizel agregata

Može se reći da UPS služi kao nadopuna agregatu, jer preuzima ulogu rezervnog napajanja u vremenu dok se motor ne zaleti na potrebnu brzinu (oko 10 s). Ova kombinacija se koristi kod dužih prekida napajanja, odnosno kada vrijeme potrebne autonomije prelazi 10 minuta. Pokretanje dizel agregata može se izvršiti automatski ili ručno.

Kod zahtjevnijih sustava automatski prebačaj s UPS-a na dizel agregat je obavezan. Za razliku od ručnog prebacivanja automatskim prebačajem smanjuje se mogućnost ljudske pogreške ne priključivanja trošila na dizel agregat. Komponente koje sačinjavaju sustav dizela agregata s UPS-om su prvenstveno detektor nestanka glavnog izvora napajanja, elektronički regulator frekvencije, vodeni grijači i punjač akumulatora.[8]

6.2. Automatsko pokretanje dizel-agregata

Skok u literaturi navodi da dizel-agregat u kombinaciji sa UPS-om sadrži upravljačku logiku potrebnu za otkrivanje nestanka glavnog izvora napajanja te automatsko pokretanje dizel-agregata. Ove operacije se odvijaju uz pomoć automatskog detektora nestanka glavnog izvora napajanja AMF (engl. *Automatic Mains Failure*, AMF). Na slici 23 je prikazan primjer AMF-a firme Tecnoelettra.

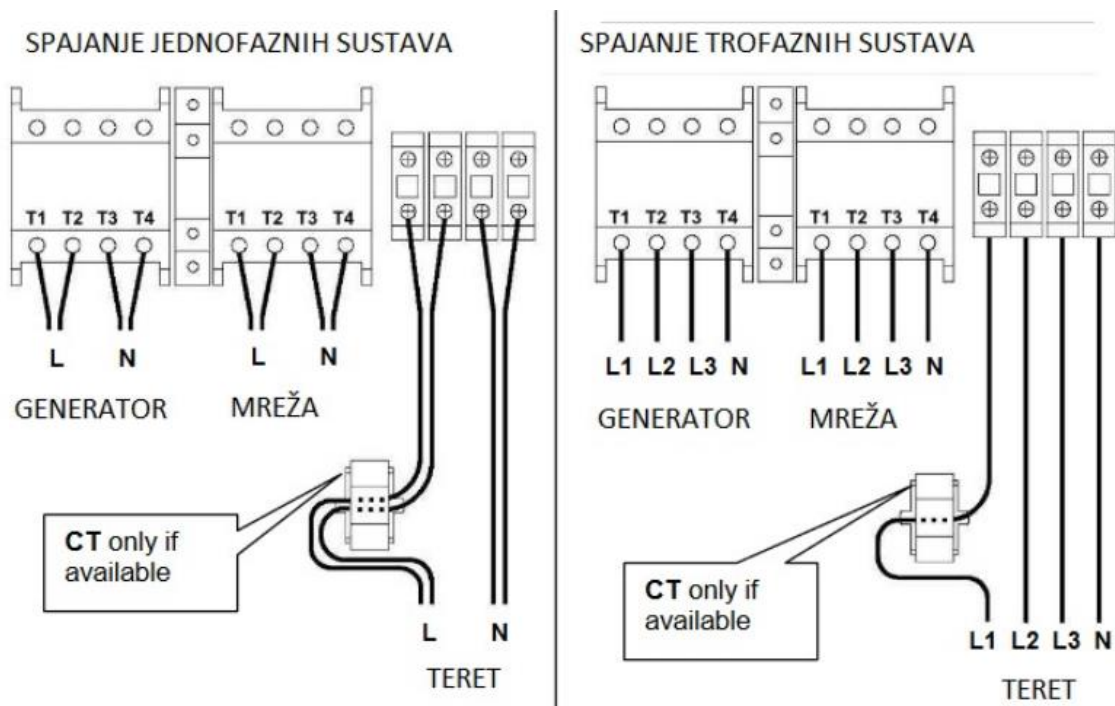


Slika 23. Automatski pokretač za agregate (AMF) AT206 [15]

Kako bi se izbjeglo pokretanje agregata kod kratkotrajnih prekida ili smetnji u glavnom izvoru napajanja, postavlja se vremensko zatezanje koje odgađa pokretanje agregata određenim vremenskim periodom. Najčešće to vremensko zatezanje iznosi između 2 i 10 sekundi od vremena prestanka napajanja s glavnog izvora. Kod zaustavljanja agregata se također postavlja vremensko zatezanje. Naime, povratak glavnog izvora napajanja može biti uzrokovan APU-om (automatsko ponovno uključenje), koji se može javiti bez da je kvar prethodno otklonjen kao i kod standardne procedure otkrivanja kvara.

Iz navedenih razloga agregat nakon povratka glavnog izvora napajanja radi još 2 minute, te nakon toga dobiva nalog od APU-a za zaustavljanje.

Na slici 24 možemo vidjeti način spajanja AMF-a u strujni krug sa generatorom i mrežom.

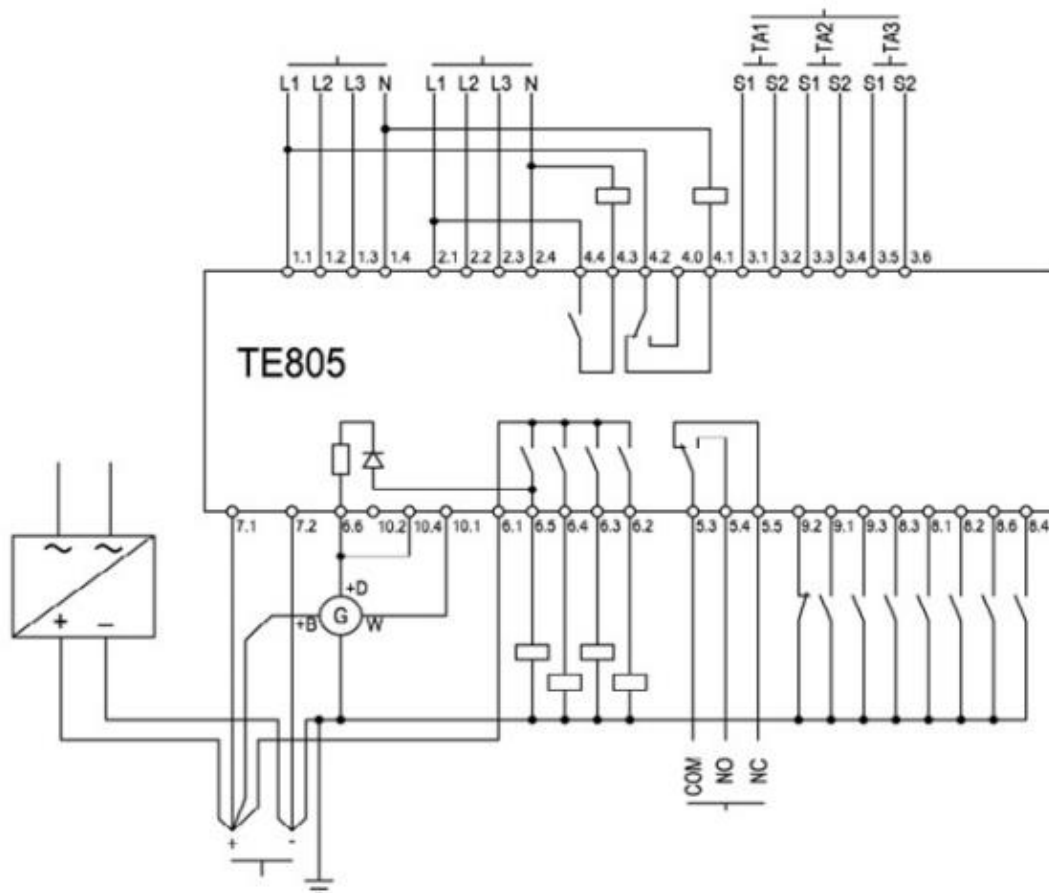


Slika 24. Spajanje jednofaznog i trofaznog sustava sa AMF-om [16]

Na slici 25 su vidljivi svi priključci za spajanje AMF-a i to kako slijedi:

- 1.1.-1.4. glavno napajanje
- 2.1.-2.4. generator-razvod
- 4.3.-4.4. generatorski sklopnici
- 4.0.-4.1. sklopnici glavnog napajanja
- 6.5. elektromagnetski ventil za gorivo
- 3.1.-3.6. strujni izlazi
- 7.1.-7.2. priključak za baterije
- 10.1-10.4. punjač baterija

5.3.-5.5. i 9.1.-9.3. alarmi



Slika 25. Shema spajanja AMF-a s priključcima [16]

6.3. Zahtjevi prilikom ugradnje UPS-a s dizel-agregatom

Skok u literaturi navodi da kod ugradnje dizel-agregata moramo voditi računa o određenim faktorima. Dizel-agregat svojim radom stvara određenu buku. Budući da prestanak glavnog izvora napajanja može nastati u bilo koje doba, moramo voditi računa o razini buke pogotovo preko noći kada ona dolazi do izražaja. Ovaj problem se rješava zvučnom izolacijom koja dolazi kao standardna ili dodatna oprema dizel-agregata.

Kod pretvorbe mehaničke energije u električnu dolazi do stvaranja topline, što znači da je potrebno osigurati i klimatizaciju prostorije u koju se dizel-agregat postavlja. Često rješenje ovog problema je postavljanje agregata na otvorenom prostoru sa odgovarajućom zaštitom od vremenskih neprilika. Prilikom izgaranja nafte u dizel motoru dolazi do

stvaranja štetnih plinova. Sukladno tome treba instalirati ispušni sustav koji će odvoditi otrovne ispušne plinove od ljudi i procesa. Također treba pripaziti i na ugradnju filtera koji će reducirati emisiju štetnih tvari u okoliš.

Za ugradnju dizel-agregata su potrebene razne dozvole kao što su: vatrogasna za ugradnju spremnika goriva, dozvola lokalnih vlasti za zadovoljavanje standarda oko zagađenja okoliša ispušnim plinovima, itd.

Dizel-agregat treba postaviti što bliže UPS sustavu kako bi kablovi koji ih spajaju bili što kraći. Što je kraći kabel to je potreban manji presjek za zadovoljavanje uvjeta pada napona, a što ujedno znači i manju cijenu. Podloga na koju će se postavljati dizel agregat treba biti dovoljno ravna i dovoljno čvrsta. Najčešće se izrađuje posebna betonska podloga na koju se pričvršćuje dizel-agregat. Na taj način mu je onemogućeno pomicanje uslijed vibracija tokom rada.

6.4. Kompatibilnost UPS-a i dizel-agregata

Prema Skoku [8], u nekim slučajevima interval u kojem varira izlazna frekvencija dizel-agregata nije u skladu sa granicama tolerancije UPS sustava. Može se dogoditi da izlazna frekvencija dizel agregata varira u toj mjeri da je nemoguća sinkronizacija sa UPS sustavom, bilo da se radi o izlasku frekvencije iz dozvoljenih granica ili prebrzom mijenjanju koje UPS ne može pratiti.

U ovakvim se slučajevima pali alarm na UPS sustavu koji obavještava operatera da nije u mogućnosti provesti sinkronizaciju te prebaciti napajanje na dizel agregat. Iz ovih razloga se prilikom ugradnje dizel-agregata kao dopune UPS-u mora voditi računa o konstantnosti izlazne frekvencije. Podatke o navedenom možemo dobiti kod proizvođača.

6.5. Prednosti i mane napajanja putem dizelskog agregata

Zasigurno najznačajnija prednost napajanja putem dizelskog agregata je mogućnost da se mehanička energija pretvori u električnu. To znači potpunu neovisnost o glavnom izvoru električne energije, tj. gradskoj mreži. Mana navedenog napajanja odnosi se na izraženiju potrošnju goriva i malu učinkovitost dizelskih motora u odnosu na električne.

Samim procesom izgaranja agregat ispušta ugljikov dioksid, pa su instalacije za ispušne plinove neophodne. Buku koju agregat proizvodi nastoji se smanjiti adekvatnim kućištem, međutim u većini slučajeva to nije dovoljno. Zvučna izolacija cjelokupnog prostora u kojem se nalazi dizel agregat može se protumačiti kao dodatni trošak. Uzimajući u obzir da agregat 100 kVA teži nekoliko tona važno je dobro isplanirati njegov transport i montiranje. [8, 9, 15, 16]

7. ZAKLJUČAK

Iz analiza i prikaza u ovom radu, može se zaključiti kako je gotovo svakom manjem ili većem postrojenju, a ponajprije značajnijim ustanovama potreban barem jedan sustav besprekidnog napajanja koji će omogućiti konstantnost u napajanju najosjetljivijih trošila, koja prestankom dobivanja električne energije mogu prouzročiti značajniju štetu na osnovu kvarova ili gubitaka podataka.

U radu su opisane i pojašnjene različite tehnologije koje se koriste za osiguravanje kontinuiranog napajanja potrošača. Svaka od pojedinih tehnologija ima svoje prednosti i svoje nedostatke. Tako npr. dizel agregat ima neograničeno vrijeme rada i u manjim izvedbama može se transportirati prema potrebi, ali nedostatak su ispušni plinovi i vrijeme potrebno da se "zaleti" za rad. Dok kod UPS-a imamo trenutni uklop, ali on pak ima ograničeno vrijeme rada, jer energiju uzima iz baterija. Zbog toga se u većini slučajeva koristi više načina na koji se osigurava kontinuirano, odnosno besprekidno napajanje.

Uloga sustava kontinuiranog izvora napajanja veoma je značajna u današnjem društvu u kojem je ovisnost o električnoj energiji velika. Osim važnosti očuvanja cjelovitosti podataka u evidencijama, kontinuirani izvori napajanja nam pružaju izravan doprinos u zaštiti na radu jer produžuju period rada dijagnostičke programske podrške, koja doprinosi zaštiti na radu u samom proizvodnom procesu. Želja da se postigne autonomija rada i neovisnost o glavnom izvoru napajanja te da se osigura kontinuitet u napajanju rezultirala je izradom, usavršavanjem i korištenjem sustava za besprekidno napajanje.

Daljnijim razvijanjem tehnologije ostaju otvorene razne mogućnosti vezane za usavršavanje UPS sustava i poboljšanje specifikacija u odnosu na dimenzije i masu UPS-a. Najviše prostora za usavršavanje UPS-a pruža baterija. Baterija je najvažnija komponenta UPS-a, pa je upravo ona iz navedenog razloga u fokusu istraživanja vezanih za poboljšanje specifikacija.

LITERATURA

- [1] Dragičević D., „Pravna informatika i pravo informacijskih tehnologija“, Narodne Novine, Zagreb, 2015., oznaka: 811-128
- [2] Matusina M., „Zaštita osobnih podataka s osvrtom na Opću uredbu o zaštiti podataka“, diplomski rad, Sveučilište u Zagrebu, Fakultet prometnih znanosti, Zagreb, 2017.
- [3] Hrvatska enciklopedija, "Baza podataka", dostupno na <https://www.enciklopedija.hr/Natuknica.aspx?ID=27411> (31.siječnja.2021.)
- [4] Priručnik o europskom zakonodavstvu o zaštiti podataka, dostupno na https://azop.hr/wp-content/uploads/2020/12/fra-coe-edps-2018-handbook-data-protection_hr.pdf (01.veljače.2021.)
- [5] Družin I., „Zaštita osobnih podataka u informacijskom društvu“, završni rad, Sveučilište u Zagrebu, Filozofski fakultet, Zagreb, 2018.
- [6] Narodne novine, Uredba (EU) 2016/679 Europskog parlamenta i Vijeća od 27.travnja 2016. o zaštiti pojedinaca u vezi s obradom osobnih podataka i o slobodnom kretanju takvih podataka te o stavljanju izvan snage Direktive 95/46/EZ (Opća uredba o zaštiti podataka), dostupno na: <https://www.zakon.hr/z/1021/Op%C4%87a-uredba-o-za%C5%A1titi-podataka---Uredba-%28EU%29-2016-679> (01.veljače.2021.)
- [7] Boban M., „Zaštita osobnih podataka i nova EU uredba o zaštiti podataka“, stručni rad, Sveučilište u Splitu, Pravni fakultet, 2018.
- [8] Skok S., „Besprekidni izvori napajanja“, Kigen, Zagreb, 2002., ISBN: 9536970007
- [9] Flegar I., „Elektronički energetske pretvarači“, Kigen, Zagreb, 2010., ISBN: 9789536970858
- [10] Jureković J., „Električni strojevi“, Šolta, Zagreb, 2003., ISBN: 9539620503
- [11] Slika stacionarnog dizel agregata, dostupno na: <http://tehnolink.net/wp-content/uploads/2016/12/tehnolink-dizel-agregati-srednji-1.jpg> (03.veljače.2021.)
- [12] Slika spojenih UPS uređaja u nekom razvodnom ormaru, dostupno na: <https://new.siemens.com/us/en/products/automation/power-supply/dc-ups.html> (13.veljače.2021.)
- [13] Furčić N., „Elektronički sklopovi“, Neodidacta, Zagreb, 2016., ISBN: 9789532501209

- [14] Slika sheme paralelno spojenih UPS uređaja, dostupno na: https://www.researchgate.net/figure/Parallel-connected-online-UPS-system_fig2_331071312 (14.veljače.2021.)
- [15] Slika automatskog pokretačaza agregate (AMF), dostupno na: <http://www.tecnoelettra.it/eng/products/energy/quadri-automatici-per-gruppi-elettrogeni-amf/at2061.html> (14.veljače.2021.)
- [16] Slika spajanja jednofanog i trofaznog sustava sa AMF-om, dostupno u: Klepić M., „Pričuvni agregati za održavanje neprekidnog napajanja“, završni rad, Fakultet elektrotehnike, računarstva i informacijskih tehnologija Osijek, 2017.
- [17] Janjiš I., „Vjetroagregati“, završni rad, Sveučilište u Zagrebu, Fakultet strojarstva i brodogradnje, Zagreb, 2013.
- [18] Žiher A., „Solarni izvori energije“, završni rad, Sveučilište u Zagrebu, Fakultet strojarstva i brodogradnje, Zagreb, 2014.
- [19] Slika kvazisinusnog oblika napona, dostupno na; https://www.elektronika-mp.hr/ups-u-primjeni.html#tipovi_ups (15.ožujka.2021.)
- [20] Quality power solutions, dostupno na; <https://www.qpsolutions.net/2017/06/intro-to-the-flywheel-ups-powered-by-motion/> (22.ožujka.2021.)
- [21] Slika rotirajućeg UPS sustava, dostuno na; <https://blog.se.com/power-management-metering-monitoring-power-quality/2017/05/01/static-rotary-ups-best-application/> (22.ožujka.2021.)
- [22] Electrical engineering portal, dostupno na; <https://electrical-engineering-portal.com/modern-rotary-static-uninterruptible-power-systems-ups> (22.ožujka.2021.)

PRILOZI

Popis slika

Slika 1. Oblik napona distributivne mreže 0,4 kV [8].....	10
Slika 2. Prikaz propada napona [8].....	12
Slika 3. Osnovni dijelovi dizel agregata [10]	15
Slika 4. Stacionarni dizel agregat [11].....	17
Slika 5. Glavni dijelovi vjetroagregata [17]	19
Slika 6. Darrieusov vjetroagregat[17].....	20
Slika 7 .Savoniusov vjetroagregat[17]	20
Slika 8. Solarni generator [18].....	21
Slika 9. Rotacijski UPS sustav [21].....	24
Slika 10. Prikaz spojenih UPS uređaja u nekom razvodnom ormaru [12]	25
Slika 11. Kvazisinusni oblik napona [19].....	26
Slika 12. Prikaz režima rada off-line UPS-a [8].....	26
Slika 13. Prikaz režima rada interaktivnog UPS-a s regulacijskim transformatorom [8]	27
Slika 14. Prikaz režima rada interaktivnog UPS-a s ferorezonantnim transformatorom [8]	28
Slika 15. Prikaz režima rada on-line UPS sustava [8].....	30
Slika 16. Glavni dijelovi UPS-a [8].....	31
Slika 17. Shema paralelnog spoja tri UPS uređaja [14]	36
Slika 18. UPS sustav sa dizel agregatom, zajednički bypass [8].....	37
Slika 19. UPS sustav sa dizel agregatom, odvojeni bypass [8]	38
Slika 20. Brenta Primultini [izvor: autor].....	39
Slika 21. Upravljačka soba brente Primultini [izvor: autor].....	39
Slika 22. UPS- GENIO dual midi 1980W [izvor: autor].....	40
Slika 23. Automatski pokretač za agregate (AMF) AT206 [15]	42
Slika 24. Spajanje jednofaznog i trofaznog sustava sa AMF-om [16].....	43
Slika 25. Shema spajanja AMF-a s priključcima [16].....	44

Popis tablica

Tablica 1: Pravni akti i promjene značajne za zaštitu osobnih podataka [5].....	6
Tablica 2: Prikaz vrsta upozorenja UPS sustava i njihovo značenje [8]	35