

OTPORNOST MONTAŽNIH GRAĐEVINA NA POŽAR

Radanović, Antonio

Master's thesis / Specijalistički diplomski stručni

2021

Degree Grantor / Ustanova koja je dodijelila akademski / stručni stupanj: **Karlovac University of Applied Sciences / Veleučilište u Karlovcu**

Permanent link / Trajna poveznica: <https://um.nsk.hr/um:nbn:hr:128:763758>

Rights / Prava: [In copyright](#)/[Zaštićeno autorskim pravom.](#)

Download date / Datum preuzimanja: **2024-08-16**



VELEUČILIŠTE U KARLOVCU
Karlovac University of Applied Sciences

Repository / Repozitorij:

[Repository of Karlovac University of Applied Sciences - Institutional Repository](#)



zir.nsk.hr



DIGITALNI AKADEMSKI ARHIVI I REPOZITORIJI

Veleučilište u Karlovcu

Odjel Sigurnosti i zaštite

Specijalistički diplomski stručni studij sigurnosti i zaštite

Antonio Radanović

OTPORNOST MONTAŽNIH GRAĐEVINA NA POŽAR

ZAVRŠNI RAD

Karlovac, 2021.

Karlovac University of Applied Sciences

Safety and Protection Department

Professional graduate study of Safety and Protection

Antonio Radanović

FIRE RESISTANCE OF PREFABRICATED BUILDINGS

Final paper

Karlovac, 2021.

Veleučilište u Karlovcu

Odjel Sigurnosti i zaštite

Specijalistički diplomski stručni studij sigurnosti i zaštite

Antonio Radanović

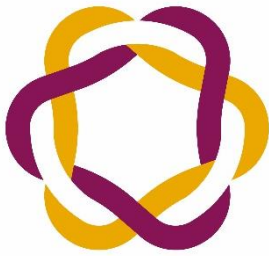
OTPORNOST MONTAŽNIH GRAĐEVINA NA POŽAR

ZAVRŠNI RAD

Mentor:

Jakšić Lidija, mag.ing.cheming., pred.

Karlovac, 2021.



VELEUČILIŠTE U KARLOVCU
KARLOVAC UNIVERSITY OF APPLIED SCIENCES
Trg J.J.Strossmayera 9
HR-47000, Karlovac, Croatia
Tel. +385 - (0)47 - 843 - 510
Fax. +385 - (0)47 - 843 - 579



VELEUČILIŠTE U KARLOVCU

Specijalistički studij: Sigurnosti i zaštite

Usmjerenje: Zaštita od požara

Karlovac, 2021.

ZADATAK ZAVRŠNOG RADA

Student: Antonio Radanović

Matični broj: 0420418009

Naslov: Otpornost montažnih građevina na požar

Opis zadatka: Istražiti vatrootpornost montažnih građevina i usporediti vatrootpornost njenih materijala sa ostalim materijalima koji se češće koriste prilikom gradnje. Na temelju provedenih istraživanja navesti kako se požar može ponašati u takvom zatvorenom prostoru.

Zadatak zadan:

Rok predaje rada:

Predviđeni datum obrane:

Rujan 2020.

Ožujak 2021.

Travanj 2021.

Mentor:

Predsjednik ispitnog povjerenstva:

Lidija Jakšić, mag.ing.cheming., pred.

dr.sc. Snježana Kirin, viši predavač

PREDGOVOR

Zahvaljujem se svim profesorima Veleučilišta u Karlovcu, koji su mi tokom mog studiranja na specijalističkom studiju prenosili znanje, koje mi je uvelike pomoglo u izradi ovog rada. Također zahvalio bi se svojoj mentorici Jakšić Lidiji, mag.ing.cheming. koja mi je svojim znanjem i savjetima također potpomogla u pisanju, prateći izradu mog rada i proces njegova nastajanja. Ne smijem izostaviti zahvalu profesorima sa preddiplomskog studija Visoke škole za sigurnost i Vatrogasne škole Zagreb koji su mi ustupili potrebne materijale, kao i tvrtke koje su mi svojim internim materijalima omogućile istraživanje vatrootpornosti montažnih građevina.

SAŽETAK

Gradnja montažnih građevina u Republici Hrvatskoj, sve je češći odabir naspram ostalih vrsta gradnje. Postoji skeptičnost prilikom odabira ovakve vrste izgradnje, s obzirom da je materijal koji se pretežno koristi prilikom izgradnje je drvo. Drvo kao građevni materijal će većinu asociirati na laku zapaljivost, te potaknuti na razmišljanje o tome kolika je zapravo vatrootpornost takvih građevina. Nedovoljna količina informacija logičkim razmišljanjem dovodi do takvog zaključka.

Da bi se moglo zaključiti kako se montažne građevine ponašaju pri zapaljenju potrebno je istražiti način gradnje, vatrootpornost pojedinih građevnih elemenata i uzeti primjer iz prakse. Usporedbom vatrootpornosti materijala koji se koriste prilikom gradnje montažnih građevina, sa ostalim materijalima poput cigle, betona i sličnog, do zaključka kolika je vatrootpornost montažnih građevina, u usporedbi s ostalim načinima gradnje.

Ključne riječi: montažne građevine, vatrootpornost, građevni materijali, konstrukcija

SUMMARY

The construction of prefabricated buildings in the Republic of Croatia is an increasingly common choice compared to other types of construction. There is skepticism when choosing this type of construction, since the material that is mostly used during construction is wood. Wood as a building material will associate most with flammability, and encourage thinking about how fireproof such buildings actually are. Insufficient amount of information by logical thinking leads to such a conclusion.

In order to conclude how prefabricated buildings behave during ignition, it is necessary to investigate the method of construction, fire resistance of individual building elements and take an example from practice. By comparing the fire resistance of materials used in the construction of prefabricated buildings, with other materials such as brick, concrete and the like, to the conclusion of the fire resistance of prefabricated buildings, compared to other methods of construction.

Keywords: prefabricated buildings, fire resistance, building materials, construction

SADRŽAJ

ZADATAK ZAVRŠNOG RADA	I
PREDGOVOR	II
SAŽETAK	III
SUMMARY	IV
SADRŽAJ	V
1. UVOD.....	1
2. Montažne građevine u Hrvatskoj i važnost posvećenosti aktivnim mjerama zaštite od požara.....	2
2.1. Način gradnje montažnih građevina u Hrvatskoj	4
2.2. Vatrootpornost pojedinih građevnih elemenata	5
2.3. Montažne kuće u nizu kao primjer iz prakse.....	7
3. Vođenje vatrogasne intervencije	9
3.1. Važnost poznavanja područja odgovornosti i lokalnih resursa	10
4. Ponašanje vatre u zatvorenom prostoru	12
4.1. Specifične pojave pri nastavku razvoja požara	14
4.2. Flashover – plameni udar zatvorenog ventiliranog prostora.....	16
4.3. Backdraft- plameni udar zatvorenog neventiliranog prostora	19
4.4. Temperaturno raslojavanje vrućih požarnih plinova	21
4.5. Flameover/rollover	22
5. Ventilacija kao taktika za sprječavanje mogućnosti nastanka plamenih udara ..	23
6. Važnost zatvaranja otvora u konstrukciji građevine	27
6.1. Zatvaranje otvora protupožarnim elementima	28
6.2. Vrata kao vatrootporni element požarnog zida.....	29
6.3. Staklene stijene otporne na požar.....	31
6.4. Načini brtvljenja otvora električnih instalacija	31

6.5. Protupožarna zaštita prolaza cjevovoda kroz požarni sektor	34
6.6. Protupožarne zaklopke u ventilacijskim i klimatizacijskim sustavima	34
7. Usporedba djelovanja vatre na građevne materijale	36
7.1. Ponašanje najčešće korištenih građevnih materijala u požaru.....	37
7.2. Ponašanje drva u požaru	38
8. ZAKLJUČAK	40
9. LITERATURA	41
10. POPIS SLIKA	43
11. POPIS TABLICA.....	43

1. UVOD

U Hrvatskoj ne postoji puno literature koja bi mogla biti od pomoći pri donošenju odluke treba li se odlučiti na montažnu gradnju. Nedovoljno poznavanje montažnih građevina, osim što dovodi do sumnje u njihovu vatrootpornost, također prilikom požara istih, vatrogasne postrojbe dovodi do pitanja kakvu taktiku primijeniti prilikom gašenja požara.

Donošenje ispravne taktike gašenja požara, presudno je za učinkovitost same intervencije. Kako bi voditelj intervencije mogao donijeti zapovijed, potrebno je izvršiti izvid kojim će se prikupiti potrebne informacije za donošenje zapovijedi. Poznavanje ponašanja određenih materijala u požaru, ključno je za „čitanje“ požara i dobivanje potrebnih informacija.

Tokom školovanja, vatrogasci nisu upoznati sa konstrukcijama montažnih građevina, što bi trebalo postati obaveza s obzirom da je takva gradnja sve češća. Vatrootpornost svakog materijala korištenog pri takvoj vrsti gradnje je poznata. Dakle, potrebno je istražiti od čega se točno sastoji presjek zidova, međukatnih konstrukcija i krovova takvih građevina, te istražiti vatrootpornost tih materijala i usporediti vatrootpornost s materijalima koji se inače pretežno koriste u gradnji, kako bi dobili jasnu usporedbu.

Također, u radu će biti prikazan primjer gradnje iz prakse kako bi se dobile točne i konkretne informacije vezane uz ponašanje materijala. [1] [2]

2. Montažne građevine u Hrvatskoj i važnost posvećenosti aktivnim mjerama zaštite od požara

U Republici Hrvatskoj, izgradnja montažnih građevina sve je popularnija. Osim što se obiteljske kuće sve češće grade kao montažne, čest slučaj je i gradnja čitavih naselja ili čak i stambenih zgrada, montažnom gradnjom.

Što se same gradnje tiče, u Zakonu o gradnji sa izmjenama i dopunama NN 125/2019, ne postoji izraz montažne kuće, međutim svaka kuća mora biti projektirana i usklađena s prostornim planom, Zakonom o gradnji i podređenim mu propisima. Bez obzira kojim materijalom i načinom se gradi, zgrada (kuća) za stanovanje mora ispunjavati današnje temeljne zahtjeve: mehaničke otpornosti i stabilnosti, energetske učinkovitosti, higijenske, protupožarne i druge. Sve što je navedeno mora se predvidjeti glavnim projektom, koji je osnova za dobivanje građevinske dozvole. Dakle, bez obzira od kojeg će se materijala zgrada raditi, ona se mora uklopiti u prostor, zadovoljiti aktualne standarde stanovanja te imati projekt i građevinsku dozvolu. [1]

Glede zaštite od požara, drvo nije lošiji materijal za gradnju od ostalih, ukoliko se prilikom gradnje poštuje pravila struke te protupožarne i sigurnosne pravilnike. Mjere zaštite od požara mogu biti preventivne i aktivne. Preventivne mjere se provode prije nastanka samog požara, dok su aktivne mjere one koje se provode kada do požara dođe, a to je gašenje požara, spašavanje ljudi i imovine. Dakle, kada se govori o požaru montažne kuće, ukoliko je preventiva zakazala, tada nastupa operativa, drugim riječima intervencija vatrogasaca. U Hrvatskoj dolazi do problema nepostojeće edukacije i mogućnosti informiranja oko ponašanja tih materijala u požaru i određivanju strategije i same taktike gašenja takvih požara. Od tuda zatim proizlazi i predrasuda kako je drvo nepouzdan materijal glede zaštite od požara. Razvijanje požara u zatvorenom prostoru, između ostalog ovisi također i o vrsti ostalog materijala od kojeg je objekt izgrađen. Građevni materijal je jedan od faktora koji određuju vatrootpornost konstrukcije i veličinu požarnog opterećenja. Iz navedenog se može zaključiti kako se požar neće isto razvijati u betonskoj ili drvenoj građevini, pošto je njihova vatrootpornost drugačija. Stoga, upitno je, je li potrebna drugačija taktika gašenja požara. Svaki građevinski materijal, kod zagrijavanja podvrgnut je fizikalno-kemijskim promjenama koje izazivaju njegove transformacije i promjenu njegovih svojstava.

Trajanje, intenzitet i faza u kojoj se požar nalazi uz poznat podatak o mehaničkoj otpornosti i stabilnosti, te izdržljivosti određenih materijala u požaru, od presudne su važnosti za donošenje ispravne strategije te zatim i taktike gašenja. Donošenje ispravne taktike gašenja požara donosi sigurnost za gasitelje, te znatno veću mogućnost spašavanja imovine. Ova činjenica dovoljno govori koliko je važno poznavati ponašanje građevinskih materijala u požarima, pa ujedno i koliko je važno za vatrogasce biti konstantno u trendu s novim načinima gradnje. [2]

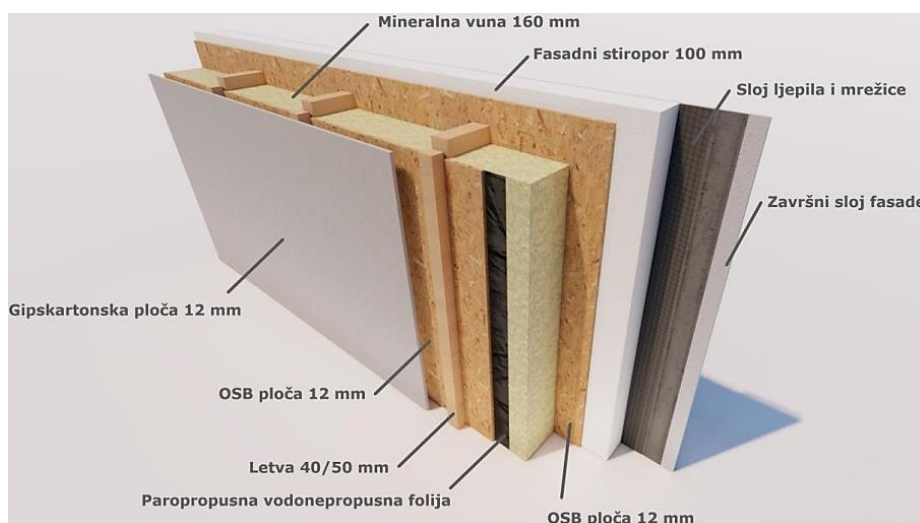
U Americi gdje je velika većina građevina montažna, prilikom edukacije vatrogasaca velika se pažnja posvećuje tome da se vatrogascima podigne svijest o važnosti poznavanja svih tipova konstrukcija montažnih kuća. Pa se tako u stranim literaturama može naći detaljno objašnjene tipove konstrukcija, učinke održavanja građevine i starosti građevine na njenu vatrootpornost i slično. Kako u Americi postoji stoljetna tradicija izgradnje montažnih građevina, u današnje vrijeme puno više pažnje se posvećuje njihovoj vatrootpornosti. Zato je potrebna edukacija o nekadašnjoj vrsti takve gradnje, pošto su takvi objekti za gasitelje puno opasniji od današnjih. U Hrvatskoj takvi objekti ne postoje, a od kada se montažni objekti kod nas grade, njihova vatrootpornost je na visokom nivou. Za vatrogasce prilikom gašenja požara, njihov protivnik je vatra, što također ukazuje na važnost poznavanja svih mogućnosti širenja požara kroz objekt. Točno je kako vatra ima svoje ponašanje i karakteristike koje su usko povezane sa vrstom gorive tvari. Pri požarima otvorenih prostora, vrlo je bitno poznavati tip vegetacije, i način na koji će određena vegetacija podržavati gorenje i razvoj požara, na koji način vjetar može promijeniti smjer i brzinu razvijanja požara i kako topografija može utjecati na požar otvorenog prostora.

Od jednakog značaja je također i poznavanje načina na koje se vatra može širiti kroz objekt, a oni ovise o: načinu gradnje, požarnim sektorima, ventilaciji i dostupnosti zraka prilikom gorenja, korištenim materijalima pri izgradnji koji određuju imobilno požarno opterećenje, o mjestu nastanka požara unutar građevine, i o predmetima koji se u objektu nalaze jer oni čine mobilno požarno opterećenje. Sve navedeno čini osnovu koju moraju poznavati vatrogasci koji će biti upućeni na gašenje požara zatvorenog prostora. [3]

2.1. Način gradnje montažnih građevina u Hrvatskoj

Ono s čime bi vatrogasci trebali biti upoznati, je način gradnje montažnih kuća, što je predmet istraživanja ovog rada. Istraživanjem će se zaključiti na koji se način vatra ponaša u takvom objektu. Način gradnje i materijali koji se koriste prilikom gradnje, govore o požarnom opterećenju tih građevina, i načinu širenja vatre kroz građevinu. Podatci prikupljeni o gradnji montažnih kuća, prikupljeni su direktnim komuniciranjem sa poduzećima koja se bave izgradnjom montažnih kuća na području Republike Hrvatske. U radu će biti prikazan sastav zidova, međukatnih konstrukcija, stropnih konstrukcija i krovnih konstrukcija montažnih kuća.

Krovna konstrukcija sastoji se od rogova, daska ili OSB ploča, vodonepropusne-paropropusne folije, kontra letvi, letvi i crijeva. Stropna konstrukcija sastoji se od termo izolacijske montažne stropne konstrukcije, sastavljene od panela koji u svom sastavu sadrže tavanke grede, termo izolacije i obloge. Zatim dolazi gips kartonska ploča, podkonstrukcija, paropropusna-vodonepropusna folija, tavanke grede, izolacija od mineralne vune i OSB ploče. Unutarnji zidovi sastoje se od certificiranih termo izolacijskih panela od drvenih okvira sa slojem izolacije i obloge. Točnije u nosivim i ne nosivim zidovima od materijala možemo naći: gips kartonske ploče iza kojih dolazi drveni okvir, zatim mineralna vuna te opet gips kartonska ploča. Nosivi zidovi debljine su 208 mm, a ne nosivi su debljine 148 mm. Vanjski zidovi su najširi te sadrže najviše različitih materijala, stoga su prikazani i slikovito na slici 1. [4]



Slika 1. Prikaz sastava vanjskih zidova [4]

2.2. Vatrootpornost pojedinih građevnih elemenata

Ukoliko do požara dođe izvan objekta, te se isti krene širiti uz vanjski zid, širiti će se vertikalno. Završni sloj fasade zajedno sa slojem ljepila i mrežice, pri utjecaju vatre će se topiti. Doći će do deformacije njegova oblika, ali neće gorjeti visokom intenzitetom. Međutim, gorjet će dovoljno da omogući prijenos dovoljne količine topline do fasadnog stiropora već u početnoj fazi požara koja zatim u vrlo kratkom vremenskom periodu prelazi u fazu razvoja.

Stiropor pruža vrlo dobru toplinsku izolaciju, prihvatljive je cijene i lako je dostupan. Njegova protupožarna svojstva su vrlo slaba, što dokazuje podatak da stiropor nije otporan na temperature veće od 80°C. Takva temperatura prisutna je već pri početnoj fazi požara, što stiropor čini ubrzivačem požara te upravo iz tog razloga požar vrlo brzo prelazi iz početne faze u razvojnu, ali takav slučaj prilikom požara fasada prisutan je i kod ostalih vrsta gradnje.

Kako bi se vatrootpornost nešto povećala, OSB ploče impregniraju se sa raznim smjesama koje su otporne na vatru ili usporavaju gorenje, te se ovisno o vrsti premaza određuje njihova reakcija na požar i klasifikacija prema normi HRN EN 13501-1.

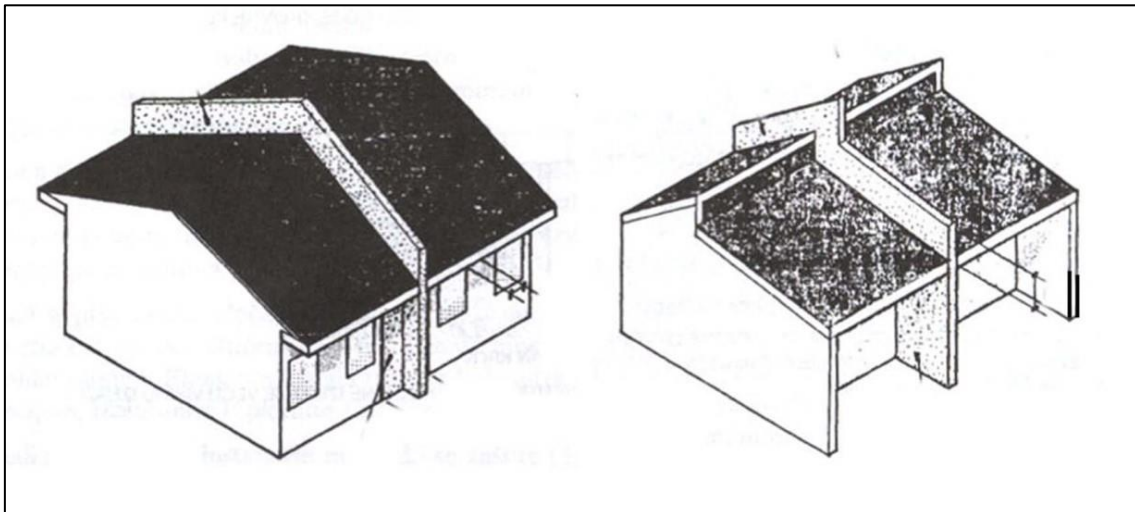
Mineralna vuna pruža odličnu toplinsku, zvučnu i protupožarnu izolaciju. Otporna je na visoke temperature i vatru, bez obzira što u njoj nema vatrootpornih aditiva. U toku proizvodnje mineralne vune, u njen sastav dodaje se takozvana fenolna smola koja služi kao vezivo. Njezin prag vatrootpornosti daleko je veći od stiropora, stoga možemo reći da mineralna vuna u sastavu zida montažne kuće predstavlja dobru protupožarnu barijeru koja će određeno vrijeme spriječiti prijenos požara.

Između mineralne vune i OSB ploče nalazi se paropropusna vodonepropusna folija čija vatrootpornost ovisi o njenoj klasifikaciji. Ona je vrlo tanka te je njezina vatrootpornost zanemariva kada se radi o ozbiljnom požaru pri kojem se razvijaju visoke temperature. [5]

Iza OSB ploče dolaze drvene letve, čija vatrootpornost ovisi o vrsti drva, a vatrootpornost drva ovisi o nizu faktora o kojima se više informacija nalazi u narednim poglavljima.

Zadnje u nizu nalaze se gips kartonske ploče. Gips je dobra zaštita izolacijskih građevnih materijala koji se nalaze iza njega, građevinskih konstrukcija i ostalih prostora, pošto održava temperaturu od 100°C na poledini ploče, te tako sprječava prijenos vatre.

Zaključno se može reći da zidovi montažnih građevina, imaju i više nego zadovoljavajuću vatrootpornost. Montažne građevine poput stambenih montažnih zgrada, ili montažnih kuća u nizu (slika 2.), moraju imati protupožarne zidove koji će stambene jedinice odvojiti na zasebne požarne sektore, kako bi unutar građevine, spriječili širenje požara. Požarni sektor je prostor koji je ograničen građevinskim konstrukcijama i elementima (zidovi, međukatne konstrukcije, vrata, prozori, zaklopke) određene vatrootpornosti. Vatrootpornost požarnog sektora određuje vrijeme, u kojem se požar neće proširiti iz požarnog sektora, ni u požarni sektor. Smatra se, kako požar može biti lokaliziran u tom vremenu. [6]



Slika 2. Protupožarni zidovi kod kuća u nizu [7]

2.3. Montažne kuće u nizu kao primjer iz prakse

Zbog jasnijeg prikaza ovakvih vrsta građevina, bit će prikazan primjer iz prakse naselje Kalamiri u Zaprešiću, gdje su izgrađene montažne kuće u nizu kao čitavo naselje. Iz perspektive požarne opasnosti bitno je za spomenuti nekoliko činjenica.

U projektnoj dokumentaciji se spominje kako je građevina slobodna sa tri strane, kako je zadnja u nizu, na taj način je omogućen pristup vatrogascima, te mogućnost intervencije i evakuacije. Što se tiče pristupa za vatrogasno vozilo, navedeno se može odnositi samo na prvu ili zadnju stambenu jedinicu. Kolni i pješački prilaz nalazi se na sjevernoj strani građevine, dok je na južnoj strani organiziran vrt. Osigurana je vanjska ulična hidrantska mreža i na udaljenosti od 2 kilometra nalazi se javna vatrogasna postrojba sa stalnim dežurstvom 0-24 h.

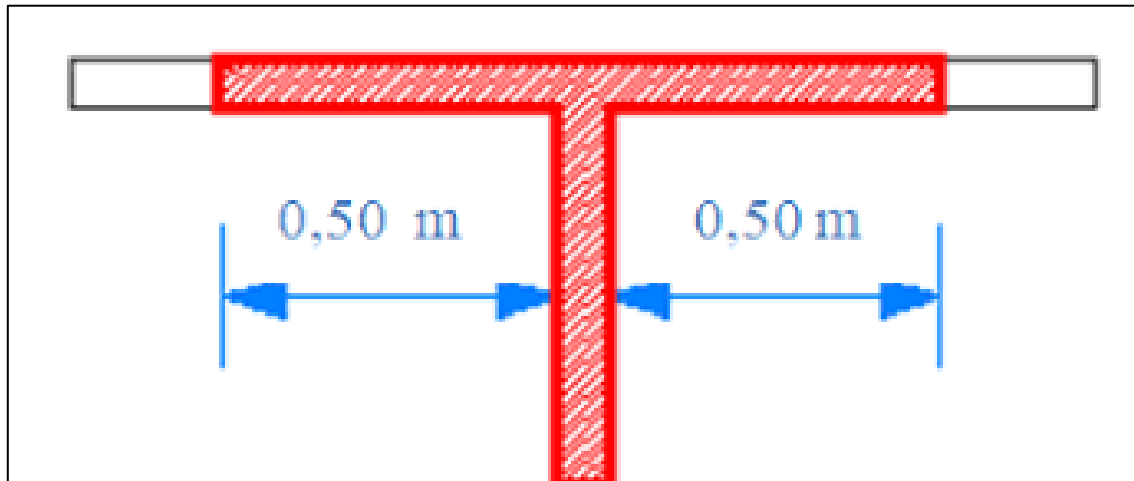
Gledajući ove montažne kuće u nizu sa aspekta vatrogasne taktike, prvo i najbitnije je znati točan podatak o načinu izvedbe požarnog zida između stambenih jedinica, kako bi se moglo znati kakva je mogućnost prijenosa požara na susjednu stambenu jedinicu. Prema Pravilniku o otpornosti na požar i drugim zahtjevima koje građevine moraju zadovoljiti u slučaju požara NN 29/2013, požarni zid priječi prijenos vatre i dima na druge građevine i/ili požarne odjeljke u istoj građevini. Požarni zid debljine je 12 centimetara, izveden od siporex blokova sa požarnom konzolom duljine 1,0 m (slika 3.). Požarna konzola onemogućava prijenos požara preko krovne plohe na susjedne građevine, te je izvedena prema prethodno navedenom pravilniku. [7]

Tablica 1. Vatrootpornost konstruktivnih elemenata građevine [8]

Element konstrukcije	Vremenski period vatrootpornosti
nosivi zidovi	2,0 h
međukatna konstrukcija	2,0 h
nenosivi pregradni zidovi	0,5 – 1,0 h
konstrukcija evakuacijskog puta	2,0 h
krovni pokrivač	0,5 h
otvori na pročelju	0,5 h

U tablici 1. prikazan je vremenski period vatrootpornosti za određene elemente konstrukcije te se može uočiti kako je najveća vatrootpornost nosivih zidova i međukatnih konstrukcija, dok su slabije vatrootpornosti krov i otvori na pročeljima.

Neožbukani pregradni zid od siporex ploča debljine 12 cm, ima atest na požarnu otpornost od 120 minuta. U slučaju da se požar krovišta ne stavi pod kontrolu u tom vremenskom periodu, proširiti će se na susjednu građevinu. Stoga vrlo je bitno pri određivanju vatrogasne taktike, uzeti u obzir trajanje požara do dolaska na mjesto intervencije.



Slika 3. Način izvedbe požarnog zida kod montažnih kuća u nizu, naselje Kalamiri u Zaprešiću [8]

Jedna stambena jedinica podijeljena je na dva požarna sektora. Jedan požarni sektor čini stan sa internim stubištem, a drugi garažni prostor, koje odjeljuju vatrootporna vrata, čija je vatrootpornost 60 minuta. Odjeljivanje jedne stambene jedinice na dva požarna sektora je i više nego zadovoljavajuće, pošto se takav način gradnje ne susreće često pri gradnji obiteljskih kuća u takvoj kvadraturi.

Ove montažne kuće u nizu imaju zadovoljavajuću vatrootpornost, te je analizom utvrđeno kako je vatrootpornost konstrukcije objekta veća nego što je potrebna. Točnije, svrstava se u 4. stupanj (veća otpornost od požara). Konstatira se da sistem zaštite u potpunosti može zadovoljiti uvjete, u smislu gašenja požara koji u objektu može nastati. Prije nego što se započne sa gašenjem požara i donošenjem taktike gašenja požara, kreće se od načina vođenja intervencije. [9]

3. Vođenje vatrogasne intervencije

Kako bi intervencija uspješno završila, kreće se od kvalitetne procjene svih rizika, prioriteta, donošenja odluka, strategije i taktike. Pritom, mora se uzeti u obzir vlastite sposobnosti i resurse s kojima se raspolaže i zatim svaka donesena zapovijed mora biti provediva, te izrečena odlučno i jasno.

Početne radnje koje se provode nakon donošenja zapovijedi, ključne su za uspješno gašenje požara, te racionalno korištenje resursa kojima se u tom trenutku raspolaže, do dolaska dodatnih vatrogasnih snaga. U Hrvatskoj od 2018. godine, voditelji vatrogasnih intervencija imaju priliku proći program osposobljavanja za vođenje i zapovijedanje vatrogasnim intervencijama. Cilj ovog programa je standardizirati vođenje i zapovijedanje, svesti ga na jednu višu razinu te voditeljima intervencija pružiti znanje kojim će bolje znati procijeniti svaku situaciju, i vladati istom.

Osnova za sigurno i efikasno odrađivanje vatrogasne intervencije, je poznavanje i poštivanje zapovjednog lanca. Upravljanje intervencijom kreće od same dojave o vatrogasnoj intervenciji, gdje je potrebno odrediti koliko vozila i vatrogasaca će se uputiti na intervenciju, kojom rutom, dodatne snage koje će na intervenciju dopremiti dodatne zalihe određene opreme, goriva, hrane i ostalih resursa. Zapovjednik vatrogasne intervencije, može imati maksimalno 4 podređena, te izravno zapovijeda samo njima. Oni zapovijed provode na niže razine gdje i oni također imaju svoje podređene koji zapovijed provode u djelo. Taktičko razmišljanje zapovjednika vatrogasne intervencije obuhvaća: neposredne reakcije, analizu zone intervencije, procjenu rizika, analizu sredstava i određivanje prioriteta.

Neposredne reakcije po dolasku na intervenciju obuhvaćaju izviđanje pri dolasku, te zatim određivanje zona koje omogućuju organizaciju i raspored vatrogasnih snaga. Refleksna podjela zona dijeli se na: ugroženo područje, zonu podrške, mjesto s kojeg se vodi intervencija, sigurna zona i zabrana pristupa uz pomoć policije. Zatim se zone jasno definiraju i primjenjuju.

Prva je zona isključenja koja je najugroženije mjesto, u njoj su samo timovi opremljeni za taj tip intervencije, koji izravno sudjeluju u spašavanju. Druga je zona posebne podrške koja se nalazi oko zone isključenja. Zatim zona opće podrške gdje je prihvatno mjesto za unesrećene i zapovjedna mjesta. Posljednja je zona sa pristupom javnosti.

Analiza zone intervencije se odnosi na sagledavanje povoljnih i nepovoljnih okolnosti koje utječu na intervenciju, a određuje se prema parametrima: meteorološkim uvjetima, topografiji, populaciji, izgrađenosti, brzini dolaska i zatečenog stanja.

Procjenom rizika određuje se protiv čega točno se bori, te se promatra ugroženost ljudi, životinja, imovine i okoliša.

Analizom sredstava razmatra se čime se može provesti neku ideju za taktički nastup, da bi se ostvario zadani cilj. Mora se uzeti u obzir dali se raspolaže sa dovoljno ljudstva, vozila, tehnike i sredstava za gašenje.

Određivanje prioriteta je uvod u zapovjedni okvir, te definiranje ciljeva i ideja za svaki taktički nastup.

Zapovjednik zatim skicira grafički prikaz taktičke situacije svojim podređenima, ukoliko se radi o požaru većeg intenziteta, pomoću grafičkih simbola. Grafički simboli pojednostavljuju objašnjavanje i pomažu u komunikaciji, te opisivanju određene situacije. [10] [11]

3.1. Važnost poznavanja područja odgovornosti i lokalnih resursa

Kod intervencija većeg intenziteta, koje uključuju spašavanje i evakuaciju većeg broja unesrećenih i gašenje više objekata istovremeno, mora se uzeti u obzir sve moguće scenarije, kako bi se moglo odgovoriti na svaku zadaću. Pri takvom scenariju, u intervenciju se uključuju sve snage (vozila, ljudstvo i tehnika) i postoji mogućnost da još uvijek neće biti dovoljno resursa za potpunu kontrolu nad situacijom.

Za takav scenarij potreban je unaprijed razrađen plan, pobrinuti se za lokacije gdje će se zbrinuti ljude koji će se evakuirati, imati dogovor sa humanitarnim udrugama koje će pomoći u zbrinjavanju ljudi, omogućenu hranu, piće i ostale potrepštine, dogovor sa komunalnim poduzećem za dostupnost radne mehanizacije ukoliko će biti potrebna itd. Vatrogasci na svom području djelovanja i odgovornosti, moraju također poznavati vrstu vegetacije, što uvelike utječe na ponašanje požara na otvorenom prostoru. Područja u kojima postoji povećana opasnost od nastanka šumskog požara moraju se dobro poznavati. Unaprijed mora biti poznato, kojim putem se može prići određenom području, postoji li opasnost od mina i slično. Također vrlo je važno biti upoznat sa područjima sa visokim stambenim zgradama, školama, vrtićima i ostalim objektima javne uporabe, kao i tvrtkama koje zapošljavaju velik broj zaposlenika i skladište opasne tvari, benzinskim postajama i svim ostalim objektima sa većim požarnim opterećenjem.

Sve navedeno, važno je poznavati jer sigurnost života i imovine u rukama je vatrogasaca i kroz preventivu. Osim što je bitno poznavati raspored takvih građevina, bitno je znati i način izgradnje tih građevina. Iz tog razloga, svaka vatrogasna postrojba mora imati unaprijed izrađene taktičke planove, koji se kroz godine moraju konstantno ažurirati. Informacije iz taktičkog plana koje su bitne za dobro poznavanje određene građevine su: materijali korišteni prilikom izgradnje, starost građevine, građevinski nedostaci ili naknadno vršene preinake, raspored požarnih sektora, ugrađeni sustavi za početno gašenje požara, vatrogasni prilazi, raspored hidranta i omogućen tlak i poznavanje ruta do određene građevine i njihove prohodnosti ovisno o meteorološkim uvjetima. (slika 4.) [11]



Slika 4. Poplavljen podvožnjak u Zagrebu, onemogućuje prolaz vatrogascima [11]

4. Ponašanje vatre u zatvorenom prostoru

Kako bi za vatrogasce gašenje požara zatvorenog prostora bilo sigurnije, potrebno je poznavati na koji način se požar može odvijati u zatvorenom prostoru. Poznajući ponašanje vatre, može se predvidjeti razvoj i širenje požara te na temelju toga donijeti ispravna taktika i pristup gašenju požara objekta na najefektivniji način. Vrlo je važno znati kako ponašanje vatre utječe na prostor u kojem se odvija gorenje, te kako taj prostor utječe na ponašanje vatre. Ponašanje požara kod ispitivanja u laboratoriju, testira se u kontroliranim uvjetima, što ponekada odstupa od onoga s čime se vatrogasci sreću u stvarnim uvjetima.

Za vatrogasce je bitno poznavati teoriju kao osnovu i kako je spojiti sa praktičnim iskustvom, te na temelju toga izvući najbolju procjenu za ponašanje vatre u određenim trenucima. Dokle god u prostoru ima dovoljno gorive tvari i kisika, vatra će se širiti. Širenje vatre u zatvorenom prostoru, ovisi o prijenosu topline sa gorućih predmeta, na predmete manje temperature. Što je razlika u temperaturi dvaju tijela veća, prijenos topline sa toplijeg na hladnije tijelo biti će brži. Kada je temperatura dvaju tijela blizu izjednačenja, prijenos topline će se usporiti.

Također brzina prijenosa topline, ovisi o provodljivosti topline ovisno o materijalu određenog tijela. Neki materijali dobro provode toplinu, ali se zato brzo hlade, dok neki loše provode toplinu, ali je duže zadržavaju. Toplina se može prenositi sa jednog tijela na drugo, na tri načina (slika 5.): kondukcijom- prijenos topline između dvaju tijela dodiranjem, konvekcijom- strujanjem topline, tj. fluida gdje se topliji fluid giba prema hladnijem i predaje toplinu okolini kao što je npr. kod peći, i radijacijom- toplinskim zračenjem kao npr. kod sunca.



Slika 5. Prikaz načina širenja topline [3]

Širenje vatre, također ovisi i o tome koliko je ona ograničena. Ukoliko dođe do požara na otvorenom prostoru, većina topline izgubi se u atmosferi. Ali kada se radi o požaru u objektu, podovi, zidovi, stropovi i namještaj se zagrijavaju. Kada se njihova temperatura izjednači sa temperaturom prostora, oni zrače toplinu i dodatno zagrijavaju ostali zapaljivi materijal, prilikom čega dolazi do pirolize. Pirolizom nastaju zapaljivi plinovi koji u dodiru s plamenom oksidiraju i najčešće više nisu zapaljivi. Nastali plinovi (ovisno o tvari) su zapaljivi i ako ne izgore na mjestu nastanka, mogu stvarati eksplozivne smjese.

Razlikujemo ukupno i specifično požarno opterećenje. Ukupno požarno opterećenje je ukupna količina topline koja može nastati u nekom požarnom sektoru s obzirom na mobilno i imobilno opterećenje. Pod imobilno požarno opterećenje svrstavamo fiksno ugrađene materijale (zidovi, stropovi, podovi), a pod mobilno sve što je pokretno (stolice, ormari itd.) Specifično požarno opterećenje je količina topline koja se odnosi na 1 m² površine tog požarnog sektora.

Razvoj i širenje požara može se također objasniti i prema fazama: 1. početna faza, 2. razvojna faza, 3. flashover (ne pojavljuje se kod svakog požara), 4. razbuktala faza, 5. završna faza. Toplina koju širi vatra, zagrijava dim, čija temperatura postaje veća od temperature zraka u prostoriji, što uzrokuje podizanje dima prema stropu prostorije. U početku kada je u prostoru prisutna dovoljna količina kisika, vatra je kontrolirana gorivom tvari.

Zato je važno poznavati kako se određeni materijali kao gorive tvari, ponašaju u požaru, kako bi se moglo predvidjeti razvoj požara i pravovremeno donijeti ispravnu odluku. Prilikom daljnjeg razvoja požara, dolazi se do točke kada u prostoru više nema dovoljne količine kisika, te o daljnjem razvoju požara ovisi dostupnost kisika. Tada vatrogasci moraju biti vrlo pažljivi prilikom ulaska u takav prostor, jer nagli dotok kisika će uzrokovati i naglo razbuktavanje vatre.

Vruć dim ispunjava gornji dio prostorije uz strop, šireći se horizontalno. U dimu se nakupljaju vrući požarni plinovi, te kada dim dođe do zidova prostorije, počinje se spuštati prema podu. Plinovi većih temperaturnih vrijednosti se uzdižu do gornjih slojeva vrućih požarnih plinova, dok plinovi nižih temperatura formiraju niže, donje dijelove sloja plinova.

Daljnji razvoj požara ovisi o mobilnom požarnom opterećenju i dotoku dovoljnih količina kisika. Ukoliko je sav gorivi materijal izgorio, požar će se ugasiti, te će se također ugasiti ukoliko je ostao bez kisika. [3] [14]

4.1. Specifične pojave pri nastavku razvoja požara

Brz razvoj požara koji se može dogoditi u određenim uvjetima, u povijesti vatrogastva, razlog je brojnog stradavanja vatrogasaca u svijetu. Kako bi se to spriječilo, vatrogasci moraju biti upoznati sa određenim predznacima plamenih udara i uvjetima koji se stvaraju u određenim situacijama.

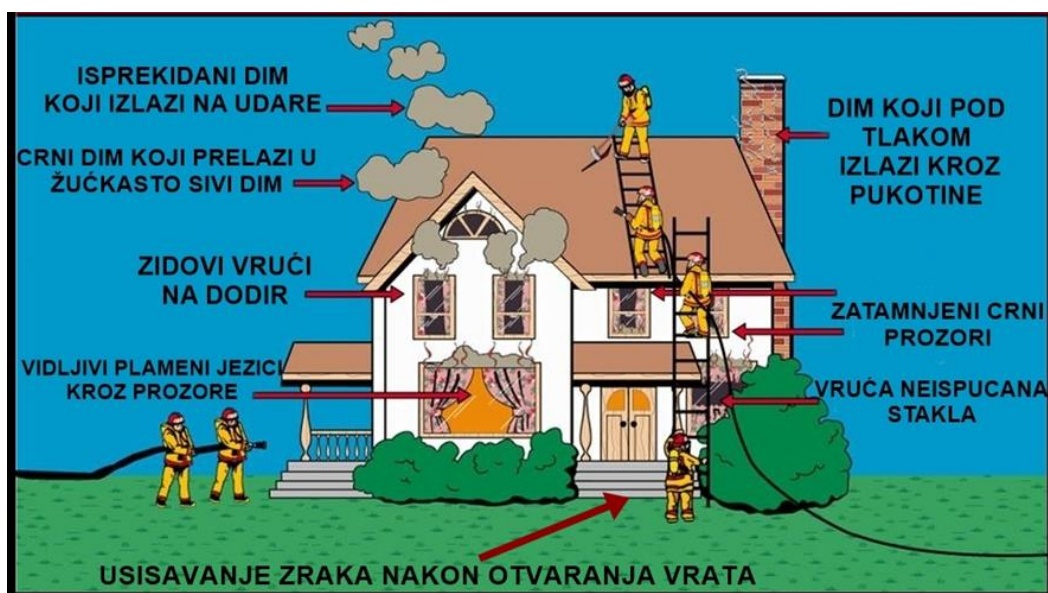
Često, prilikom gašenja požara mogu se javiti neke specifične pojave koje zahtijevaju pravilno postupanje. Od tih specifičnih pojava najčešće su:

- flashover
- backdraft
- temperaturno raslojavanje vrućih požarnih plinova
- flameover/ rollover.

Svaka od navedenih pojava ima slične predznake (slika 6.), koji mogu upućivati na njihovu neizbježnu pojavu, ti predznaci su:

- dim koji brzo izlazi kroz vrata, prozore i ostale otvore, ekstremno je gust, tamne boje i vrlo vruć
- dim koji pulsirajuće izlazi pod tlakom kroz sve otvore
- ispucala ili potpuno crna stakla
- brza promjena boje dima u crnu
- pojava plamenih jezika u zadimljenoj zoni ili na njenoj granici
- usisavanje dima natrag u objekt
- najsigurniji predznak je nagli porast temperature

Pojava bilo kojeg od navedenih predznaka, za vatrogasce znači da moraju preispitati trenutnu taktiku i brzo odlučiti je li potrebno mijenjati istu. [14]



Slika 6. Primjer predznaka mogućeg plamenog udara [15]

4.2. Flashover – plameni udar zatvorenog ventiliranog prostora

Flashover je prijelaz između razvojne i razbuktale faze požara, te se ne pojavljuje prilikom svakog požara zatvorenog prostora. Flashover će se pojaviti, kada će sav zapaljivi materijal u prostoru, biti zagrijan na temperaturu samozapaljenja, te će se zatim zapaliti gotovo istovremeno. Tijekom flashovera, karakteristika požara se značajno mijenja u kratkom vremenu, od požara koji može obuhvaćati samo žarište, u požar koji obuhvaća cjelokupni gorivi materijal.

Uz strop prostorije formira se sloj vrućih požarnih plinova, koji radijacijom prenose toplinsku energiju na gorivi materijal koji nije u blizini žarišta požara. Taj oblik energije, uzrokuje pirolizu cjelokupnog gorivog materijala koji je toj energiji izložen, te plinovi koji nastaju pirolizom, zagrijavaju se do temperature samozapaljenja. Ne postoji precizno određena temperatura, prilikom koje dolazi do flashovera, međutim pretpostavlja se da se flashover pojavljuje između 483 °C i 649 °C. Mogućnost preživljavanja u takvim uvjetima, vrlo je mala za unesrećene osobe i za vatrogasce.

Flashover se neće pojaviti ukoliko se ne zadovolje dva uvjeta. Prvo, gorivi materijal mora dati dovoljno topline kako bi se razvili uvjeti za nastanak flashovera, dakle mobilno požarno opterećenje mora biti visoko. Gorivog materijala mora biti dovoljno, kako bi se razvila potrebna temperatura.

Drugi uvjet je ventilacija. Požar koji je u razvoju, mora imati dovoljno kisika kako bi se postigli uvjeti za nastanak flashovera. Ukoliko u prostoru nema dovoljno kisika, požar može ući u razvojnu fazu, ali se neće razviti do razbuktale faze.

Kako bi vatrogasci mogli pravovremeno poduzeti odgovarajuće mjere zaštite i promijeniti taktiku gašenja, potrebno je poznavanje predznaka flashovera. Do flashovera najčešće dolazi kada je dojava o požaru bila dosta kasnije od njegova početka, kada se prve mjere gašenja pokažu neučinkovitim ili kada se ne može odrediti žarište požara. Uglavnom, potrebno je određeno vrijeme da bi se stvorili uvjeti za nastanak flashovera. To vrijeme moramo iskoristiti za gašenje požara i prepoznavanje predznaka flashovera. [3]

Predznaci flashovera:

- dim koji je toliko vruć da se u njemu ne može držati ruka, ekstremno gust i tamne boje.
- plameni jezici koji se javljaju u zadimljenoj zoni ili na njenoj granici sa nezadimljenom zonom, predznak je da će za nekoliko sekundi doći do razbuktavanja dima. Potrebno je što prije započeti gašenje ili krenuti u povlačenje i upozoriti grupe koje se nalaze u unutarnjoj navali, te po potrebi zapovjediti njihovo povlačenje.
- porast temperature koji je jedini pouzdani predznak, može se jasno osjetiti preko zaštitne odjeće, što znači da sigurno slijedi flashover.

Razbuktavanje dima možemo spriječiti navalom koju ćemo usmjeriti na žarište požara, odimljavanjem i djelovanjem sa granica požarnog sektora.

Prema definiciji, flashover je razbuktavanje dima nastalog u požaru, stoga je logično da je potrebno ukloniti ga iz objekta. Dim iz objekta može se ukloniti odimljavanjem, čime će se iz objekta odvoditi i toplinu. Otvor za odimljavanje mora biti postavljen što više, kako bi se dim efikasno odvodio, jer u suprotnome se može vatra još više razbuktati. Isto tako, otvor mora biti što bliže žarištu požara, da dim i vruć zrak ne prolaze objektom do otvora, pritom uzrokujući još veću štetu. Najpraktičnije je za vatrogasce, odmah koristiti već postojeće otvore ukoliko isti postoje (krovni prozori, svjetlosne kupole, sustavi za odvod dima i topline).

Prilikom dolaska na mjesto intervencije, voditelj mora procijeniti na vrijeme, postoji li mogućnost neposrednog gašenja žarišta, ukoliko ne postoji, potrebno je odmah napraviti otvore za odimljavanje. Ono što može biti opasno za vatrogasce, ući u prostor u kojem vladaju preduvjeti za nastanak flashovera, otvarajući prozor ili vrata, kroz koji će u tom trenu početi izlaziti poprilično velika količina vrućeg zraka i dima. Količina topline koja se oslobađa iz požara direktno je proporcionalna količini kisika koji ulazi u prostor i podržava izgaranje. [3]

Kod razbijanja prozora, ili otvaranja vrata, vatrogasci ne smiju stajati neposredno ispred prozora ili ispred vrata koja će se razbiti ili otvoriti, jer će vrući zrak i dim krenuti u tom smjeru. Kada se radi o većim objektima poput hala ili sportskih dvorana, potrebno je na vrijeme formirati sektore za odimljavanje na krovu ili odimljavanje napraviti sa bočne strane. Kod odimljavanja zgrada sa ravnim krovom, postoji ofenzivni i defenzivni postupak odimljavanja. Ofenzivno se može intervenirati samo u početku intervencije, otvarajući krov u dimenziji barem 2m x 2m iznad žarišta, radi odvođenja dima i plamena. Defenzivni postupak odimljavanja, provodi se nakon ofenzivnog, tako da se otvor napravi dovoljno udaljen od žarišta požara, širine jednog metra duž cijele bočne strane zgrade, kako bi efikasno mogao odvoditi dim i toplinu.

Kroz otvore koji služe za odimljavanje, ne vršimo gašenje požara jer vodena para stvara čep ispred otvora i tako sprječava odvođenje dima. Ako se koristi taktika tlačnog odimljavanja, uređajem za upuhivanje zraka, mora se paziti da otvor za dovod zraka bude u potpunosti pokriven zrakom koji se upuhuje. U suprotnom, dovoditi će se zrak, a ne odvoditi dim.

Najučinkovitija i najbrža metoda za sprječavanje nastanka flashovera, je gašenje žarišta. Za takvu vrstu taktike, vrlo je bitan protok vode. Dokazano je kolika je količina vode potrebna (l/min) za apsorpiranje toplinske energije stvorene u prostoriji određene veličine. Upotreba mlaznica sa protokom vode od 100 l/min, dovoljna je samo kod prostorija čija površina iznosi maksimalno 30 m², što odgovara većini stambenih prostorija. U većim prostorima, poput hala i sportskih dvorana, podruma ili potkrovlja, protok vode mora iznositi mnogo više od 100 l/min. Mlaznice sa mogućnošću regulacije protoka vode od velike su važnosti pri ovakvim gašenjima požara. Kada nismo u mogućnosti gasiti žarište požara ili je preopasno zbog vrućeg dima, potrebno je ohladiti sami dim. Za to su vatrogascima potrebne bolje mlaznice ili visokotlačne pumpe na vozilima, kojima ćemo moći dobiti promjer kapljica manji od 0,3 mm, kako bi voda u tom obliku imala što veći efekt hlađenja, jer što su kapljice sitnije, veća je apsorpcija topline. Kapljice tog promjera će isparavati prolazeći kroz dim ili vatru. Stvorena vodena para ne ugrožava vatrogasce, međutim korištenje ovakve taktike mora se uvježbavati kako bi njena primjena bila sigurna. [3] [14]

4.3. Backdraft- plameni udar zatvorenog neventiliranog prostora

Poznato je, kako je za gorenje potreban kisik, goriva tvar i toplina. Kada u zatvorenom prostoru u kojem nema ventilacije dođe do gorenja, vatra će gorjeti toliko dugo dok ne potroši svu količinu kisika koji se u njemu nalazi. Razvojem požara dolazi do nakupljanja velikih količina vrućih, zapaljivih, plinovitih produkata pirolize iz samog procesa gorenja. Temperatura tih plinova nalazi se iznad temperature samozapaljenja, do čijeg zapaljenja ne može doći zbog nedovoljne količine kisika u prostoru. Dakle, požar je prešao razvojnu fazu te miruje, u prostoru se nalazi goriva tvar, velika količina topline, i sve što treba je dotok kisika. Vatrogasci moraju vrlo dobro znati procijeniti ovakve situacije i predznake na temelju kojih mogu zaključiti kako se u prostoru kojeg moraju gasiti, nalaze uvjeti za nastanak backdrafta. Ako postoji sumnja da je požar otkriven jako kasno, to je mogući predznak za nastanak plamenog udara. Neoprezan ulazak u prostor, otvaranjem prozora ili vrata, te omogućavanjem dotoka kisika, doći će do eksplozijskog zapaljenja nastale smjese (slika 7.)



Slika 7. Neoprezan ulazak u prostor, u kojem vladaju uvjeti za nastanak backdrafta, rezultirati će eksplozijom [16]

Kako bi se osigurao siguran ulazak u prostor prilikom moguće pojave backdrafta, potrebno je odraditi okomitu ventilaciju prije ulaska. Na najvišoj točki na stropu ili krovu prostora zahvaćenog požarom mora se napraviti ventilacijski otvor, kako bi se omogućio nesmetan izlazak neizgorjelih zapaljivih plinova iz prostora.

Nastanak backdrafta može se predvidjeti uz pomoć nekoliko indikatora:

- izlaz dima iz prostora pod tlakom kroz manje otvore
- crni dim prilikom izlaza iz objekta pretvara se u smeđi i žuti
- visoka temperatura u prostoru, što možemo zaključiti prema vrućoj kvaki na ulaznim vratima
- u prostoru se ne primjećuje slab ili nikakav plamen
- dim izlazi u podjednakim intervalima
- stakla su orošena i zadimljena

Nastanak backdrafta može se spriječiti određenom taktikom. Međutim, malo je predznaka koji mogu upućivati nadolazeći backdraft te je isto tako malo taktičkih nastupa koji mogu osigurati njegovo sprječavanje. Vrata i prozore treba otvarati pravilno, kao i kod svake intervencije, iz zaklona, uz pripremljen mlaz vode. Ako se pri otvaranju vrata primijeti usisavanje zraka u prostor, vrata odmah zatvoriti ili usmjeriti raspršeni mlaz na dim te na taj način nastalom vodenom parom spriječiti nastanak plamenog udara.

Ukoliko se može predvidjeti nastanak backdrafta, možemo ga usmjeriti u željenom smjeru. Kao što je već poznato, udarni val i vatra uvijek idu prema otvoru, tj. smjeru iz kojeg imamo dolazak kisika. Prije samog ulaska u prostor, može se otvoriti prozor, te će se u tom slučaju plameni udar usmjeriti kroz njega i neće ugroziti vatrogasce. [3]
[14]

4.4. Temperaturno raslojavanje vrućih požarnih plinova

Zrak zagrijavanjem postaje lakši, te se zatim diže. U požaru zatvorenog prostora tako vrući zrak formira gornje slojeve prostora, a hladniji zrak niže slojeve. Točnije, ovakvu pojavu može se nazvati temperaturno raslojavanje ili temperaturna stabilnost. Dim je u pravilu zagrijana smjesa zraka, vrućih požarnih plinova i raznih čestica koje su zagrijane, te se on uzdiže iznad mjesta gorenja. Naravno, kada u određenom prostoru ne bi bilo stropa, dim bi nesmetano izlazio, te se ne bi gomilao uz strop. Iz tog razloga, vatrogasci pri kretanju u zatvorenom prostoru u kojem se odvija gorenje, moraju se držati što niže, kako bi se nalazili u što nižoj temperaturi.

Direktnim djelovanjem vode kroz slojeve tih vrućih plinova, efektom hlađenja narušavamo njihovo raslojavanje. Prilikom ulaska u prostor, vatrogasci mogu ispitati je li u razini stropa visoka temperatura, i to na jednostavan način. Mlaznicu je potrebno uperiti u strop, te u njega na kratko usmjeriti malu količinu vode, ukoliko se voda ne vrati na pod, znači da je isparila iznad vatrogasaca, zbog djelovanja visoke temperature.

Kada bi prilikom gašenja požara, u smjeru stropa gdje se nalaze visoke temperature, usmjerili mlaz i veće količine vode, došlo bi do većih količina isparavanja, pri čemu bi nastala vodena para uzrokovala vrtloženje plinova različitih temperaturnih vrijednosti unutar samog sloja.

Nastala smjesa vodene pare u kombinaciji sa dimom, vrtložno će se rasprostirati po čitavoj prostoriji, i pritom narušiti temperaturnu stabilnost u sloju vrućih požarnih plinova, te uzrokovati razmještanje najzagrijanijih plinova po čitavom prostoru. Takva reakcija naziva se, narušavanje temperaturne stabilnosti, odnosno stvaranje temperaturne nestabilnosti.

Ovakva reakcija, uzrok je brojnim stradavanjima vatrogasaca, pri kojoj su zadobili teške opekline.

U slučaju narušavanja temperaturne stabilnosti, mora se provesti odimljavanje kojim će se vrući požarni plinovi usmjeriti iz prostora. Što se tiče samog gašenja, mlaz se mora usmjeriti u podnožje požara, kako voda ne bi došla u direktan doticaj sa vrućim plinovima koji se nalaze pri stropu prostorije. [14]

4.5. Flameover/rollover

Pojam flameover ili rollover (u daljnjem tekstu flameover) opisuje stanje u kojem se produkti nepotpunog izgaranja gomilaju u gornjem sloju, uz strop prostorije, te se prilikom pripaljivanja formiraju u takozvane plamene jezike koji se pojavljuju i putuju kroz sloj vrućih požarnih plinova.

Flameover od flashovera razlikuje se po tome, što su kod flameovera zahvaćeni samo pojedini dijelovi sloja zapaljivih vrućih požarnih plinova, a ne cjelokupni gorivi materijal kao kod flashovera. Flameover je zapravo jedan od sigurnijih predznaka koji upućuje na mogući nastanak flashovera, te će se pojaviti u razvojnoj fazi. Plameni jezici mogu se primijetiti kada zapaljivi plinovi dođu do temperature samozapaljenja. Dodatna temperatura u prostoru koju stvore plameni jezici može biti varljiva, te vatrogascima dati do naslućivanja kako će doći do flashovera, međutim flameover može biti njegov predznak, ali ne svaki puta i rezultat. [14]

5. Ventilacija kao taktika za sprječavanje mogućnosti nastanka plamenih udara

Ispravno odrađena ventilacija, može biti od velike koristi u odvođenju dima i topline iz prostora, te smanjiti mogućnosti nastanka plamenih udara. Međutim, ukoliko ventilaciju odradimo na pogrešan način, širenje vatre može krenuti u neželjenim smjerovima.

Tlačni ventilator na motorni pogon (slika 8.) već se duže vrijeme koristi prilikom ventilacije prostora, te daje vatrogascima određene prednosti pri ventilaciji prostora:

1. više čistog zraka u prostoru koji je zahvaćen požarom
2. temperatura u prostoru se smanjuje pa tako i mogućnost nastanka opekline
3. požar se može bolje kontrolirati
4. vrući zrak i dim se odvede iz prostora, te se ne šire na ostatak objekta
5. bolja vidljivost i snalaženje u prilikom pretraživanja prostora



Slika 8. Tlačni ventilatori na motorni pogon [17]

Ventilaciju možemo koristiti kroz dvije metode, jedna od njih je zaustaviti pristup zraka, da bi ograničili količinu kisika koja je potrebna za izgaranje.

„Vatrogasci iz vatrogasnih postrojbi su bili naučeni da koliko god mogu ograniče pristup zraka gorivim materijalima. Ono što su otvorena vrata prostora gdje se sakuplja pepeo velikih peći su isto otvorena vrata zapaljene kuće. U oba slučaja vrata kontroliraju pristup zraka vatri.“ (Braidwood, 1830.)

Druga metoda kroz koju možemo koristiti ventilaciju je odvodnja vrućeg dima i zraka iz prostora.

„Jedan od glavnih razloga gubitka kontrole nad požarom je nedostatak adekvatne ventilacije. Ukoliko se vatrogasci žele kretati kroz prostor u kojem je prisutna velika količina vrućeg dima, taj prostor moramo ventilirati, u suprotnom ćemo ga morati brzo napustiti.“ (Fried, 1972.)

Ove metode ventilacije nastale su u 19. i 20. stoljeću u Americi, te se primjenjuju i dan danas.

Ono što u Hrvatskoj čini problem kod ventiliranja prostora je nedostatak edukacije. Vatrogasci su u Hrvatskoj prepušteni snalaženju i educiranju putem stranih literatura i učenju na iskustvu vatrogasaca iz stranih zemalja, najčešće Amerike gdje se ventiliranje u vatrogasnoj taktici provodi već dulji niz godina.

Devedesetih godina, uz tlačne ventilatore, stigle su samo upute za rad i održavanje, ali ne i savjeti za njihovo korištenje. Pravilnik o osposobljavanju i usavršavanju vatrogasnih kadrova, jednako kao i školovanje profesionalnih vatrogasaca u Vatrogasnoj školi, ne obuhvaća i dovoljno opširno educiranje vatrogasaca o ventilaciji pri požarima zatvorenog prostora, odnosno nije se bitno mijenjao dvadesetak godina. Vatrogasci se snalaze sudjelovanjem na međunarodnim seminarima, koje i sami organiziraju. Primjerice, Vatrogasna zajednica Primorsko goranske županije, već više od 15 godina uspješno okuplja najveće vatrogasne stručnjake iz Hrvatske i inozemstva u Opatiji na stručnim skupovima.

Osim nedostatka edukacije, vatrogasce u Hrvatskoj u korištenju ventilacije pri gašenju požara zatvorenog prostora sprječava također i nedostatak ljudstva. Trenutno, u Hrvatskoj ne postoji vatrogasna postrojba sa zadovoljavajućim brojnim stanjem vatrogasaca. Kako bi uz odrađivanje ventilacije mogli odrađivati i ostale zadatke pri gašenju i spašavanju unesrećenih, moramo imati dovoljan broj vatrogasaca što je rijedak slučaj prilikom dolaska prve ekipe na mjesto intervencije. Naročito kod intervencija primjerice kada je požarom zahvaćen velik prostor, gdje je ujedno osim gašenja i ventiliranja potrebno spašavati i unesrećene te istovremeno postoji i mogućnost proširenja požara na okolne objekte.

Nedostatak edukacije, rezultira neznanjem koje može prilikom pokušavanja ventiliranja prostora, napraviti veću štetu nego korist. U zgradama može doći do ugrožavanja ostalih stanara vrućim i zagušljivim dimom, koji pogrešnim postavljanjem uređaja za ventilaciju, može krenuti u krivom smjeru, primjerice na gornje katove objekta. U tom slučaju, dodatan posao će biti, evakuiranje ugroženih stanara. Situacija je podnošljiva ukoliko se radi samo o evakuaciji stanara zbog širenja dima, ukoliko dođe i do širenja požara, u tom slučaju nam je požar izmaknuo kontroli.

Upozorenja za vatrogasce od strane stručnjaka, koja ukazuju na moguće nepovoljne ishode korištenja ventilacije, uz nedostatak edukacije su:

- Prisilnim ventiliranjem prostora može se učiniti puno koristi u sprječavanju daljnjeg širenja vatre i dima, te spašavanju unesrećenih, ali nedovoljno promišljeno postavljeni uređaji, pretvoriti će te prednosti u mane
- Ventilacija se ne smije koristiti u slučajevima kada se u prostoru ispunjenom dimom, nalazi visoka temperatura, a mi nemamo kontrolu nad temperaturom uz pomoć raspršenog mlaza
- Izlazni otvori koji se rade zbog ventilacije ne smiju biti puno veći od ulaznog otvora, jer ventilacija tada neće imati efekta, a može i rasplamsati vatru
- Izlazni otvor ne smije biti premalen, jer će doći do vraćanja i kovitlanja vrućeg dima u prostoru
- Na izlaznom otvoru, moramo imati vatrogasce sa spremnim mlazom vode, kako bi pravovremeno mogli spriječiti paljenje vrućeg dima u kontaktu sa zrakom

- Kod vertikalne ventilacije, otvor se mora raditi što je bliže moguće žarištu požara
- Uvijek je bolje napraviti jedan veći otvor, nego više manjih otvora
- Kod pravljenja otvora, mora se voditi računa o statički konstrukcije i sigurnosti kretanja vatrogasaca
- Vrlo je važna, dobra koordinacija mlazničara sa prednje i stražnje strane objekta, i ekipe koja ventilira prostor, zanemarivanjem komunikacije povećava se mogućnost nastanka plamenog udara i drugih komplikacija kao što je nastanak opekline vatrom ili vodenom parom
- Ukoliko u prostoru ispunjenom vrućim dimom, postoji spuštenu strop, šuplji pregradni zidovi ili predmeti u koje se vrući dim može „sakriti“ u većoj količini, može se očekivati eksplozivno sagorijevanje tog nagomilanog vrućeg dima
- Ventiliranje prostora može pokrenuti vrući dim i vodenu paru preko vatrogasaca ili unesrećenih osoba koje se u njemu nalaze, zato je bitno prije ventiliranja uvjeriti se kako se nitko od vatrogasaca ne nalazi u prostoru

Navedena upozorenja, ukazuju na to koliko je provođenje ventilacije kompleksan i zahtjevan posao, te iziskuje puno znanja i iskustva od voditelja intervencije. Postavljanje uređaja za ventilaciju nikada se ne smije odraditi bez temeljitog promišljanja o mogućim prednostima i nedostacima. [18]

6. Važnost zatvaranja otvora u konstrukciji građevine

Unutar građevine, požar se može širiti horizontalno kroz zidove i vrata koji nisu vatrootporni, kroz nezaštićene otvore u zidovima (prozori, ventilacije, instalacije itd.), dok se vertikalno može širiti sa etaže na etažu putem međukatnih konstrukcija koje nisu vatrootporne, kroz nezaštićene otvore u međukatnim konstrukcijama, kroz stubišta, dizala, prozore, instalacije, ventilacije i ostalo.

U međukatnim konstrukcijama i zidovima, izrada otvora koji se nalaze na granici požarnog sektora, dozvoljavaju se isključivo u krajnjoj nuždi.

To mogu biti otvori za:

- vrata
- prolaz ventilacijskih i klimatizacijskih kanala
- prolaz električnih instalacija i cjevovoda
- prolaz dizala
- dimnjak
- ugradnja staklenih stijena itd.

Kako bi se u određenom prostoru, na određeno vrijeme zadržali požar i dim, to se može postići formiranjem požarnih sektora prilikom gradnje. Požarni sektor omeđen je vatrootpornim zidovima i međukatnim konstrukcijama sa određenom vatrootpornošću koja se izražava u minutama, međutim potrebno je također zatvoriti otvore u tim požarnim sektorima vatrootpornim elementima.

Otvori moraju biti zatvoreni tako da onemogućuju prijenos vatre ili dima na susjedni požarni sektor u vremenu koje odgovara klasi otpornosti na požar građevinske konstrukcije, u kojoj se otvor nalazi. Širenje požara preko otvora, najčešće se događa putem vrata koja su neotporna na požar, primjerice kod stambenih građevina iz prostorije u kojoj je nastao požar na ostale prostorije u stanu, te zatim preko ulaznih vrata na hodnik i ostale stanove. To je razlog zašto se na granicama požarnog sektora moraju ugrađivati vrata koja su otporna na požar, koja moraju imati istu ili za jedan stupanj manju klasu otpornosti na požar, od klase otpornosti građevinske konstrukcije kroz koju prolaze, isto kao i ostali otvori kroz koje se požar ili dim mogu širiti. [19]

6.1. Zatvaranje otvora protupožarnim elementima

Konstrukcije i elementi ugrađeni na rubovima požarnog sektora koji u određenoj građevini omogućuju komunikaciju ljudi, roba ili medija, nazivaju se pokretnim protupožarnim elementima. U slučaju nastanka požara, zatvaraju otvor da bi se u određenom vremenskom periodu spriječilo širenje požara iz požarnog sektora, ili u požarni sektor. U te elemente ubrajaju se svi tipove vrata (zaokretna, horizontalno pokretna klizna vrata, vertikalno pokretna klizna vrata, rolo vrata i ostala) i elemente za zatvaranje otvora u zidovima kod transportnih uređaja i slično.

Za protupožarne elemente dozvoljena je manja otpornost na požar od građevinske konstrukcije u koju su ugrađeni. Dozvoljeno je da njihova vatrootpornost bude i veća, ali ne više od 30 minuta, te nikako ne manja od 30 minuta, od otpornosti građevinske konstrukcije. Elementi za zatvaranje otvora koji su pokretni, moraju biti opremljeni uređajem za automatsko zatvaranje (slika 9.) izvedenim, ispitanim i provjerenim sukladno odredbama Pravilnika o tehničkim normativima za automatsko zatvaranje vrata ili zaklopki otpornih prema požaru. [20]



Slika 9. Uređaj za automatsko zatvaranje vrata [21]

6.2. Vrata kao vatrootporni element požarnog zida

Da bi se željeni prostor mogao učiniti zasebnim požarnim sektorom, on mora imati na svojim granicama vrata izrađena od vatrootpornih materijala. Ukoliko vrata nisu vatrootporna, automatski se određeni prostor ne može nazivati zasebnim požarnim sektorom, pošto se u njemu požar neće moći zadržati ili će se požar u njega proširiti kroz ta vrata.

Vatrootporna vrata prilikom proizvodnje podliježu posebnim zahtjevima glede zaštite od požara, neophodna su kod javno dostupnih objekata ili visokih zgrada. Također ukoliko su te građevine izvedene kao montažni objekti. Može ih se definirati kao pokretni element koji zatvara otvor u vatrootpornom zidu s obzirom da su sastavni dio tog zida. Podrazumijeva se, kako nisu bitna sama vrata, već i brava sa okovom zato što svaki dio vrata, utječe na njihovu vatrootpornost, tj. sprječavanje širenja požara u određenom vremenskom periodu, koji određuje vatrootpornost vrata.

Nakon isteka vremena, u kojem su vrata vatrootporna, ona će se deformirati, što će automatski utjecati na stabilnost i statiku zida. Iz tog razloga, zid mora biti odvojen od same konstrukcije vrata ili čvrstoća zida mora biti takva da će izdržati deformacije koje nastaju prilikom visokih temperatura.

Da bi se dokazala vatrootpornost pokretnih elemenata, provodi se ispitivanje istih, na kojem se moraju zadovoljiti određeni kriteriji sukladno Pravilniku o izmjenama i dopunama pravilnika o otpornosti na požar i drugim zahtjevima koje građevine moraju zadovoljiti u slučaju požara NN 87/2015, gdje je navedeno u članku 2, stavak 1: *„Otpornost na požar je sposobnost dijela građevine da kroz određeno vrijeme ispunjava zahtjevanu nosivost (R) i/ili cjelovitost (E) i/ili toplinsku izolaciju (I) i/ili drugo očekivano svojstvo u slučaju požara.“* [7]

Dakle, što se tiče vatrootpornih vrata, tijekom ispitivanja ne smije doći do rušenja istih, otvaranja ili prodora plamena, a što se tiče izolacijske sposobnosti vrata moraju biti otporna na visoke temperature. Temperatura na strani vrata koja nije izložena požaru ne smije prijeći početnu temperaturu za 140°C, a maksimalna temperatura ni na jednom mjestu ne smije prijeći temperaturu veću od 180°C.

Navedene kriterije ne mogu zadovoljiti vrata standardnih izvedba, već samo vrata posebne izvedbe. Pri izvedbi vatrootpornih vrata posvećuje se pažnja detaljima kao što je način na koji se vrata zatvaraju, način izvedbe spoja krila vrata sa dovratnikom, vrsta ekspandirajuće vatrootporne brtve te mjesto njezine ugradnje, vrsta ispune vrata, posebni okovi, način na koji se ugrađuju itd. Ukoliko investitor zbog boljeg uklapanja u interijer objekta, želi staklena vrata, i ona se također mogu izraditi kao vatrootporna. Prilikom izrade takvih vrata koristi se vatrootporno staklo F klase, koje se ispituje prema normi HRN DIN 4102.

Mehanizam za automatsko zatvaranje vrata, vlasnik ili korisnik građevine dužan je provjeriti samostalno najmanje jedanput u dva mjeseca, prema uputama proizvođača, što je određeno Zakonom o zaštiti od požara, člankom 40, te je dužan voditi pismenu evidenciju svake provjere koju se mora predložiti inspekciji u slučaju vršenja nadzora. Pravna osoba koja ima ovlaštenje za provođenje takvih ispitivanja, provjeru vrši najmanje jednom na godinu, za što se izdaje uvjerenje o ispravnosti ili neispravnosti. Za obavljenju provjeru također se mora voditi evidencija u koju se unosi datum i naziv pravne osobe koja je provjeru izvršila i rezultati provjere.

Najčešći principi na kojima rade uređaji za automatsko zatvaranje su oni u kojima se koristi potencijalna energija mehanizma opruge, komprimiranog plina i utega, otpuštanje elektromagnetskog držača ili uključivanje elektromotornog, pneumatskog ili hidrauličkog pogona nakon aktiviranja automatskih detektora (dimnih, optičkih, termomaksimalnih ili termodiferencijalnih), koji nakon identificiranja neke od požarnih veličina (dima, temperature) pokreću postupak zatvaranja vrata. [22]

6.3. Staklene stijene otporne na požar

Dizajn interijera određenog montažnog objekta prema želji investitora, zbog više svjetlosti, može imati staklene zidove, ili se isti mogu postaviti zbog usmjerenja evakuacijskih puteva. Naravno, takvi zidovi ne smiju narušavati statiku objekta, a ni smanjiti vatrootpornost.

Oznake stakla prema trajanju otpornosti na požar:

- slovna oznaka „G“ označava staklo koje na strani gdje nema gorenja, nema ograničenje temperature, što znači da propušta zračenje
- slovna oznaka „F“ označava staklo koje ne propušta zračenje

Ono što čini razliku između ovih vatrootpornih stakla, je to što F klasa ispunjava zahtjeve gledano na zidove požarnog sektora, dok G klasa sprječava prolaz vatre i dima, međutim požar se može prenijeti prolazom zraka na lakozapaljive predmete. Stakla obje klase, ispituju se sukladno normi HRN DIN 4102. [18]

6.4. Načini brtvljenja otvora električnih instalacija

Otvor kroz koji prolaze električne instalacije, lako može provoditi visoke temperature, plamen ili dim. Ti otvori se mogu nalaziti u zidovima i međukatnim konstrukcijama, na granicama protupožarnih sektora. Kako bi određeni požarni sektor i dalje zadovoljavao svoju vatrootpornost bez obzira na otvore koji se nalaze u zidovima i međukatnim konstrukcijama na njegovim granicama, ti otvori moraju se brtviti pregradama koje imaju jednaku vatrootpornost kao i zid ili međukatna konstrukcija kroz koju su te električne instalacije provedene. Takva brtvljenja provode se pomoću takozvanih ekspanzirajućih vrećica, specijalnim premazima, specijalnim vatrootpornim panelima, posebnim vatrootpornim mortovima ili silikonima, trakama. [22]

- Ekspandirajuće vrećice koriste kada u požarnom zidu treba zatvoriti otvor kroz kojeg prolaze instalacije, koje se povremeno moraju mijenjati. Njihov sastav bazira se na nepropusnoj oblogi u gustom tkanju, koja je punjena kombinacijom mineralnih vlakna, negorivih komponenti, ekspandirajućim sredstvom netopivim u vodi i specijalnim aditivima u obliku retardanta. Ekspandirajuće vrećice su vodootporne, te zadržavaju svoje izvorno svojstvo neovisno o vremenskim uvjetima. Njihova vatrootpornost traje 240 minuta. Pri temperaturi od 130°C komponente vrećice počinju se lijepiti međusobno, čime se sprječava da njihov sadržaj izađe. Na 280°C, sadržaj vrećice počinje se širiti i popunjavati prostor između kablova, a na otprilike 800°C sadržaj postaje toliko čvrst, da može podnijeti mehanička oštećenja koja mogu nastati prilikom pada ruševina ili mlazom vode.
- Specijalni premazi za izolaciju kablova sprječavaju prodor vatre preko kablova i onemogućuju nastanak kratkog spoja očuvanjem izolacije kabla, što također sprječava mogućnost topljenja izolacije i dodirivanja žica. Premaz se nanosi u obliku spreja ili sa kistom. Zaštita pomoću premaza funkcionira tako da prilikom gorenja, premaz svojom razgradnjom apsorbira toplinu te onemogućuje zagrijavanje samog kabla.
Pod razgradnjom misli se na raspadanje premaza, tj. na njegovo isparavanje ili topljenje, prilikom čega dolazi do oslobađanja plinova koji sprječavaju dolazak kisika do kabla, razrjeđuju zapaljive plinove čime automatski ne može doći do njihova gorenja zbog ometanja lančane reakcije gorenja. Vijek trajanja premaza je onoliko koliki je i vijek kablova i dovoljno je čvrst da se može hodati po premazanim kablovima. Premaz ne utječe na zdravlje, nije otrovan, ne sadrži otapala, fosfate, azbest ni bilo koju drugu kancerogenu tvar i njegove karakteristike se ne mijenjaju bez obzira na vanjske vremenske uvjete.
- Specijalni paneli sastoje se od ploča, od prešane mineralne vune. Paneli su premazani specijalnim protupožarnim premazom, sličnim onome za izolaciju kablova. Koriste se zatvaranje otvora u bilo kojoj veličini, u zidu ili podu, čime se sprječava prodor dima i vrućih požarnih plinova. Specijalni paneli dijele se na jednostruke i dvostruke. Jednostruki panel testiran je do 120 minuta izdržljivosti u požaru, a dvostruki do 180 minuta. Izložena strana specijalnog panela premazuje se sa 3 kg/m², ili se može naručiti već premazani panel.

- Izolacijska žbuka će zabrtviti otvor te pružiti zaštitu od prodiranja vatre i dima time što za razliku od standardne žbuke, ona se nakon nanosa tijekom sušenja ne stiska već širi, te nakon što se osuši u potpunosti čini pouzdanu neprodornu vatrootpornu zaštitu. Prilikom nanošenja žbuke, vrlo je bitno miješati je dok se ne dobije točan omjer, čija će gustoća biti optimalna da ne bi došlo do curenja kada se postavi u otvor. Izolacijska žbuka pruža vatrootpornost 240 minuta, te se može koristiti za vatrootporno zatvaranje otvora u podovima i zidovima.
- Vatrootpornim silikonom mogu se brtviti pukotine koje mogu nastati u specijalnim panelima i sličnim materijalima prilikom njihove montaže na otvore. Može biti za vanjsku i unutarnju primjenu na podnim i zidnim otvorima.
- Kanali za zadržavanje funkcioniranja električnih instalacija, obavezno se moraju instalirati u objekte gdje postoje sustavi koji moraju funkcionirati u slučaju požara, te o kojima ovisi ishod nastalog požara. U takve sustave spadaju sustavi za automatsko gašenje požara, uređaji za odvod doma i topline, rasvjeta za izlaz u nuždi itd. Dakle, da bi takvi sustavi funkcionirali bez obzira na nastanak požara, kablovi koji ih opskrbljuju električnom energijom, moraju biti zaštićeni od prodora vatre ili topline, stoga se smještaju u kanale koji su zasebni požarni sektor, vatrootpornosti minimalno 90 minuta.
- Instalacijski kanali postavljaju kroz evakuacijske puteve, također su zasebni požarni sektor, međutim oni imaju obrnutu namjenu. Ukoliko dođe do požara instalacija koje se u njima nalaze, moraju spriječiti prodiranje vatre i dima u okolni evakuacijski prostor, kako bi on i dalje zadržao mogućnost svoje namjene. [18] [22]

6.5. Protupožarna zaštita prolaza cjevovoda kroz požarni sektor

Često na granicama požarnih sektora, prolaze cjevovodi kroz požarne zidove, koji nisu izrađeni od vatrootpornih materijala. Kako bi se spriječio prodor vatre, vrućih požarnih plinova i dima na štíćenu stranu na mjesto ulaska cjevovoda u građevinsku konstrukciju, na cjevovod se može ugraditi tzv. protupožarne obujmice, obložiti cjevovod vatrootpornim oblogama ili položiti cjevovod u vatrootporne kanale. Šuplji prostor između cjevovoda i građevinske konstrukcije također se mora zabrtviti negorivim materijalom.

Najčešće se kao zaštita upotrebljavaju protupožarne obujmice. One se sastoje od kućišta izrađenog od čelika, unutar kojeg se nalazi plašt koji se širi prilikom utjecaja topline. Širenjem plašta dolazi do pritiska na omekšanu cijev čime se sprječava prolaz topline i dima. Širenje plašta proizvodu pjenu koja ispunjava otvor u zidu koji nastaje između cijevi i građevinske konstrukcije, te time nastaje nepropusni vatrootporni čep. [18]

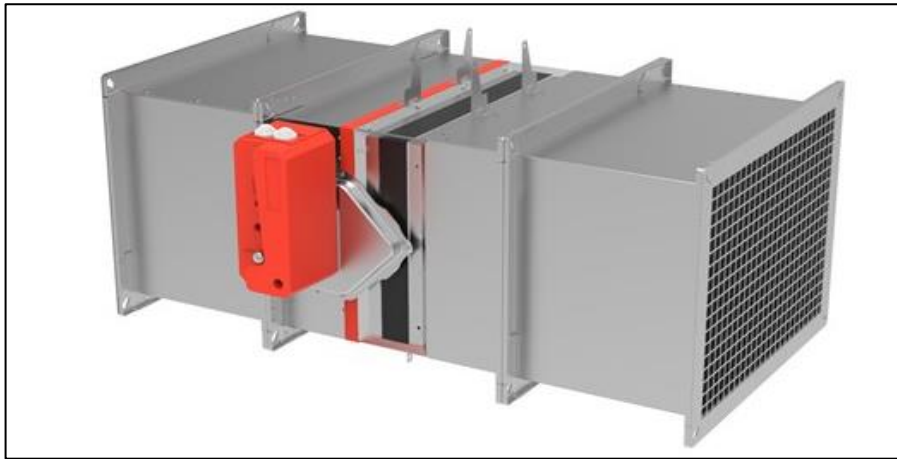
6.6. Protupožarne zaklopke u ventilacijskim i klimatizacijskim sustavima

Ventilacijski i klimatizacijski kanali u određenim građevinama prolaze kroz požarne sektore, što predstavlja opasnost u požaru ukoliko nisu adekvatno zaštićeni u pogledu sprječavanja širenja požara i dima kroz njih. Kako u požaru ne bi predstavljali opasnost, u ventilacijske ili klimatizacijske sustave ugrađuju se protupožarne zaklopke (slika 10.)

Način njihova rada je vrlo jednostavan, u normalnim uvjetima su otvorene, u slučaju požara se zatvaraju automatski, te onemogućuju propuštanje vatre i dima. Da bi se zaklopka automatski zatvorila, na njoj se nalazi element za aktiviranje, koji se uključuje kada se temperatura u prostoru nalazi između 70 i 75°C, ili uz prisutnost dima aktivira se dimni detektor.

U Pravilniku o tehničkim normativima za ventilacijske ili klimatizacijske sisteme NN 53/91, članak 2. opisano je u kojim slučajevima je potrebna instalacija protupožarnih zaklopki, dok člankom 55. propisano na koji način se zaklopke ugrađuju u zidove. Opisano je kako se zaklopke moraju ugrađivati u sredinu zida ili međukatne konstrukcije, kako bi se kućište nalazilo u obje prostorije požarnih sektora.

Protupožarne zaklopke moraju imati otpornost na požar minimalno 30 minuta kod građevina koje imaju do četiri kata, minimalno 60 minuta kod građevina koje imaju više od 4 kata, ali su niže od 22 metra, te minimalno 90 minuta za građevine visine iznad 22 metra. [18] [22]



Slika 10. Primjer protupožarne zaklopke klimatizacijskog sustava [22]

7. Usporedba djelovanja vatre na građevne materijale

Montažne kuće u Americi, kroz povijest su se gradile potpuno drugačije od onih kakve se grade u današnjici. Nekada, montažne kuće u Americi i Kanadi imale su puno praznog prostora ispod kuće, te unutar zidova, gdje se vatra mogla zavući i širiti bez da se može uočiti, što je dovodilo do katastrofalnih požara. Danas, takve građevine se više ne grade u Americi. Suvremenoj gradnji posvećuje se velika pažnja glede zaštite od požara.

Svi konstruktivni elementi montažnih kuća, kakve se grade u Hrvatskoj, zadovoljavaju sve potrebne mjere zaštite od požara, te se u velikoj većini slučajeva takve građevine grade da je njihova vatrootpornost čak i veća nego što je potrebno. Imobilno požarno opterećenje takvih objekta je nisko, najčešće manje od 1 GJ/m². Svi materijali koji se koriste prilikom gradnje, nezapaljivi su ili teško zapaljivi. Glavni materijal koji se koristi prilikom izgradnje montažnih kuća je drvo, što odmah daje sumnju na manju otpornost na požar, međutim takva mišljenja proizlaze iz neinformiranosti. Međutim, postoje već brojna istraživanja koja uspoređuju drvo kao građevni materijal, s ostalim materijalima, te je zaključeno kako drvo zapravo ima i brojne prednosti nad ostalim materijalima što se tiče otpornosti na vatru.

Prilikom izlaganja požaru, svaki materijal je izložen fizikalno-kemijskim promjenama koje izazivaju njegove transformacije. S obzirom kako se određeni građevni materijal ponaša u požaru, možemo ih svrstati u gorive i negorive materijale. Kako bi se materijali mogli razvrstati, oni se moraju ispitati, a ispitivanje se odrađuje prema normi HRN DIN 4102 dio 1. Navedenom normom za određeni građevni materijal određuje se njegov stupanj otpornosti na požar, te ih se sukladno tome svrstava u razrede.

Prilikom gradnje montažnih kuća u najvećoj mjeri koristi se drvo, zato ga je potrebno usporediti s ostalim građevnim materijalima koji se koriste pri gradnji, ostali materijali koji se koriste za gradnju montažnih građevina su teško zapaljivi. [8]

7.1. Ponašanje najčešće korištenih građevnih materijala u požaru

- **Cigla** se u Hrvatskoj najčešće i najduže koristi kao građevni materijal. Najviše se koristi za izgradnju zidova, odnosno svih okomitih konstrukcija. Pri izlaganju požaru, prvo će nagorjeti površinski sloj. Vatrogascima je poznato da prilikom gašenja, može doći do temperaturnog šoka, pošto je velika razlika u temperaturi zida i vode kojom se požar gasi, što dovodi do pucanja zida i narušavanja statike građevine. Kada u građevini dođe do gorenja, jedna strana zida se zagrijava te toplina postupno prelazi u unutrašnjost njegova presjeka, što dovodi do savijanja zida prema strani koja je izložena požaru.
- **Mort** služi za žbukanje zidova i međusobno povezivanje cigle. Mortovi se mogu razlikovati prema vrsti veziva, postoji vapneni, cementni, produžni i gipsani mort. Sve vrste, u požaru gube čvrstoću i dolazi do njihova raspadanja.
- **Beton** je građevinski materijal, koji dobivamo miješanjem šljunka, pijeska i cementa u određenom omjeru, ovisno o potrebi. U požaru, temperature iznad 100°C uzrokuju oslobađanje određene količine vlage u betonu, što dovodi do pojave vodene pare na strani izloženoj požaru, a na drugoj strani pojavljuje se kondenzacija. Daljnjim porastom temperature, dolazi do pada tlačne čvrstoće betona, nagli pad počinje između 300°C i 360°C. Ovisno o tome koliko je vremenski beton izložen požaru, ovisi hoće li se zagrijati samo površinski sloj ili će se toplina proširiti dublje. Iz tog se može zaključiti kako je za otpornost u požaru bolji što masivniji beton, i to što većeg presjeka, kako bi pad njegove čvrstoće bio manji. Armirani beton sastoji se od betona i čelika. Djelovanjem visokih temperatura dolazi do širenja čelične armature, te njenog klizanja unutar betona, što naravno dovodi do njegova pucanja, međutim ukoliko je konstrukcija izvedena pravilno, stradat će samo površinski sloj i statika neće biti narušena.

- **Čelik** se kao građevni materijal najčešće koristi u izgradnji hala i industrijskih objekata za konstrukciju same građevine. Pri prvoj pomisli na čelik i njegovu čvrstoću, svatko bi pomislio kako je njegova vatrootpornost visoka, te predstavlja pouzdan materijal za gradnju iz perspektive zaštite od požara. Međutim, u požaru dolazi do širenja čelika djelovanjem visoke temperature, što može prouzročiti rušenje nekih dijelova građevine. Od početne temperature do temperature od oko 300°C, dolazi do porasta čvrstoće čelika, što je dobro ukoliko je požar ugašen do tada. Ukoliko se požar nastavlja, dolazi do daljnjeg porasta temperature i naglog pada čvrstoće čelika. Pri 550°C čvrstoća čelika pada za 50% te dolazi do velikog rastezanja i izvijanja konstrukcije. [2]

7.2. Ponašanje drva u požaru

Drvo se kao građevni materijal koristi u najvećoj mjeri pri izgradnji montažnih stambenih građevina. Cijela konstrukcija izgrađena je od drveta koje se smatra vrlo zapaljivim materijalom, no za njegovo zapaljenje potrebna je velika količina energije, što se dodatno može ublažiti raznim impregnacijama kao površinskom zaštitom.

Kako će se drvo ponašati u požaru ovisi o vremenu izloženosti visokoj temperaturi, sadržaju vode u drvu, anatomskoj građi drva, veličini površine drva koja je izložena djelovanju plamena i načinu na koji je drvo obrađeno. Drvo se još uvijek smatra nepouzdanim materijalom glede otpornosti na požar, no dokazano je čak da je ponašanje drvenih konstrukcija u požaru, bolje od čeličnih.

Porastom temperature do 100°C, dolazi do isparavanja vode, daljnjim porastom temperature do 150°C dolazi do ishlapljivanja hlapivih i ekstraktivnih tvari, zatim pri prosječnoj temperaturi od 280°C dolazi do zapaljenja drva. Nakon što do zapaljenja dođe, dolazi do pougljenja površinskog sloja drveta, nakon čega temperatura iza pougljenja naglo pada.

Pougljeneni sloj se može smatrati toplinskom izolacijom jezgre, koja određeno vrijeme neće dopustiti prijenos topline u presjek drva, pa se požar čak može i sam ugaziti u toj fazi. Smatra se kako je drvo ispod pougljenenog sloja nepromijenjeno. Pošto drvo ima nisku toplinsku provodljivost i sadrži vlagu, prijenos topline je mali. Temperatura samog drva biti će stalna, dok god vlaga koja se u njemu nalazi, neće ispariti u potpunosti, a nakon toga, temperatura ubrzano raste. Plamen se širi polako, zato se drvo klasificira kao teško zapaljivo, te iz tog razloga je primjena sirovog drva u graditeljstvu česta, naročito kod montažnih građevina.

Što je drvo masivnije, ono će se teško zapaliti, upravo zato se često događa da ostali materijali koji se koriste prilikom gradnje, se upale čak prije drva, a u prethodnim poglavljima oni su također klasificirani kao teško zapaljivi ili nezapaljivi, što također dokazuje da montažne građevine imaju visoku vatrootpornost. [2] [7]

8. ZAKLJUČAK

Montažne građevine u Republici Hrvatskoj postaju sve veći trend, razlog tome je njihova brza gradnja te brzo useljenje. Međutim, još uvijek postoje predrasude o ovom načinu gradnje, čemu najviše doprinosi mišljenje da imaju nisku vatrootpornost, što proizlazi najviše iz neinformiranosti. Kada i dođe do požara ovakve vrste građevine, na vidjelo izlazi problematika vezana za edukaciju vatrogasaca koja je vrlo površna i manjkava u području zaštite od požara u graditeljstvu. Gradnja se konstantno unaprjeđuje i modernizira, što dovodi do korištenja novih materijala u gradnji, koji imaju bolju vatrootpornost ali se i drugačije ponašaju u požaru, što samim time posljedično mijenja vatrogasnu taktiku koju je potrebno primjenjivati. Školovanje vatrogasaca u Republici Hrvatskoj seže u davnu 1994. godinu kada je donesen Pravilnik o programu osposobljavanja i usavršavanja vatrogasnih kadrova NN 61/94. Od tada, u graditeljstvo su uvedeni brojni noviteti, te su vatrogasci prepušteni na samostalno istraživanje i samouko učenje kako u ostalim područjima, tako i u području zaštite od požara u graditeljstvu.

Prikupljanjem informacija o načinu gradnje kod tvrtka koje se bave gradnjom montažnih građevina, u ovom radu cilj je bio doći do zaključka kakva je zapravo vatrootpornost kod takvih građevina, te kako se požar može ponašati u takvom zatvorenom prostoru. Montažne građevine koje se grade u Republici Hrvatskoj, posjeduju i više nego zadovoljavajuću vatrootpornost, te ništa skromniju od one koja se navodi za gradnju sa ostalim materijalima koji se najčešće koriste prilikom gradnje u Republici Hrvatskoj. Navedeno se može potvrditi temeljem istraživanja vatrootpornosti pojedinih materijala koje se ugrađuju u konstrukciju građevine.

9. LITERATURA

- [1] Zakon o gradnji, Narodne novine, br. 125/19.
- [2] Fišter S., Kopričanec Matijevac Lj.: „Zaštita od požara u graditeljstvu“, Ministarstvo unutarnjih poslova RH, Zagreb, (2001.), 4-71, ISBN 953-161-118
- [3] International Fire Service Training Association „*Structural fire fighting: Initial response strategy and tactics*“, Fire Protection Publications, Oklahoma State University, (2010.) ISBN 978-0-87939-395-3, Library of Congress Control Number: 2010935224
- [4] Interni materijali tvrtke „Montažne kuće DLB d.o.o.“
- [5] Kulišić D. „Konstrukcijska protupožarna i protueksplozijska preventiva“, Interna skripta za studente Veleučilišta u Karlovcu, Zagreb, 2006, 5-75
- [6] Interna skripta, Fišter, Stj., Kopričanec-Matijevac, Lj., Zaštita od požara u graditeljstvu, Ministarstvo unutarnjih poslova - Policijska akademija, Zagreb, 2001.
- [7] Pravilnik o otpornosti na požar i drugim zahtjevima koje građevine moraju zadovoljiti u slučaju požara NN 29/2013
- [8] Interni materijal „Glavni projekt-arhitektonski projekt“ tvrtke Anikon d.o.o., projekt obiteljska kuća-stambena jedinica – NIZ D – N – 29, Kalamiri, Zaprešić
- [9] Szabo N. „Osnove rukovođenja vatrogasnim intervencijama“, Hrvatska vatrogasna zajednica, Zagreb, 2012, 8-14
- [10] Coleman J. „Incident Management For the Street-Smart Fire Officer“, PennWell Corporation, 2010, 32-36
- [11] Izvor: T-portal.hr, pristupljeno 30.09.2020, www.tportal.hr
- [12] Popović Ž, Purgar S, Knežević D, Blaha J, Holjević N, Kopričanec-Matijevac Lj, Fišter S, Petek J, Karlović V, Čuješ K, Vuk M., Posavec Z, Župančić I. „Priručnik za osposobljavanje vatrogasnih dočasnika i časnika“, Hrvatska vatrogasna zajednica, Zagreb, 2006, ISBN 953-6385-16-3

- [13] FF DEN, www.ffden-2.phys.uaf.edu , uz obradu autora, pristupljeno 02.10.2020.
- [14] Fire rescue, www.firerescue1.com uz obradu autora, pristupljeno 02.10.2020.
- [15] Luveti, www.luveti.hr, pristupljeno 06.10.2020.
- [16] Interna skripta, Hartin E, MS, EFO, MIFireE, CFO (Nikola Tramontana, prijevod) „Ventilacijske strategije: Svjetska iskustva i metode“, 2-9
- [17] Kopričanec-Matijevac Lj, „Mjere zaštite od širenja požara unutar građevine te prijenosa s građevine na građevinu“ Zagreb, 2014, 63-96
- [18] Tehnički propis o sustavima ventilacije, djelomične klimatizacije i klimatizacije zgrada, Narodne novine br. 3/2007.
- [19] Geze, www.geze.hr, pristupljeno 06.10.2020.
- [20] Pravilnik o otpornosti na požar i drugim zahtjevima koje građevine moraju zadovoljiti u slučaju požara, Narodne novine br. 29/2013.
- [21] Despot Z, Meštrović K. „Program stručnog usavršavanja ovlaštenih inženjera arhitekture i građevinarstva“ Zagreb, 2008, 9-45
- [22] Klima oprema, www.klimaoprema.hr, pristupljeno 30.11.2020.

10. POPIS SLIKA

Slika 1. Prikaz sastava vanjskih zidova	4
Slika 2. Protupožarni zidovi kod kuća u nizu	6
Slika 3. Način izvedbe požarnog zida kod montažnih kuća u nizu, naselje Kalamiri u Zaprešiću	8
Slika 4. Poplavljen podvožnjak u Zagrebu, onemogućuje prolaz vatrogascima	11
Slika 5. Prikaz načina širenja topline	13
Slika 6. Primjer predznaka mogućeg plamenog udara	15
Slika 7. Neoprezan ulazak u prostor, u kojem vladaju uvjeti za nastanak backdrafta, rezultirati će eksplozijom	19
Slika 8. Tlačni ventilatori na motorni pogon	23
Slika 9. Uređaj za automatsko zatvaranje vrata	28
Slika 10. Primjer protupožarne zaklopke klimatizacijskog sustava.....	35

11. POPIS TABLICA

Tablica 1. Vatrootpornost konstruktivnih elemenata građevine [8].....	7
---	---