

IZRADA STRUJNOG KONEKTORA NA CNC STROJEVIMA

Graho, Juraj

Undergraduate thesis / Završni rad

2021

Degree Grantor / Ustanova koja je dodijelila akademski / stručni stupanj: **Karlovac University of Applied Sciences / Veleučilište u Karlovcu**

Permanent link / Trajna poveznica: <https://um.nsk.hr/um:nbn:hr:128:182389>

Rights / Prava: [In copyright](#)/[Zaštićeno autorskim pravom.](#)

Download date / Datum preuzimanja: **2025-03-31**



VELEUČILIŠTE U KARLOVCU
Karlovac University of Applied Sciences

Repository / Repozitorij:

[Repository of Karlovac University of Applied Sciences - Institutional Repository](#)



zir.nsk.hr



DIGITALNI AKADEMSKI ARHIVI I REPOZITORIJI

VELEUČILIŠTE U KARLOVCU
STROJARSKI ODJEL
Stručni studij strojarstva

Juraj Graho

**IZRADA STRUJNOG KONEKTORA NA
CNC OBRADNIM STROJEVIMA**

ZAVRŠNI RAD

Karlovac, 2021.

VELEUČILIŠTE U KARLOVCU
STROJARSKI ODJEL
Stručni studij strojarstva

Juraj Graho

**IZRADA STRUJNOG KONEKTORA NA
CNC OBRADNIM STROJEVIMA**

ZAVRŠNI RAD

Mentor: Marijan Brozović, dipl.ing.strojarstva.,v.p.

Karlovac, 2021



VELEUČILIŠTE U KARLOVCU
Karlovac University of Applied Sciences

Klasa:

602-11/___-01/___

ZADATAK ZAVRŠNOG / DIPLOMSKOG RADA

Datum:

Ime i prezime	Juraj Graho		
OIB / JMBG			
Adresa			
Tel. / Mob./e-mail			
Matični broj studenta	0110612001		
JMBAG	0248633838		
Studij (staviti znak X ispred odgovarajućeg studija)	<input checked="" type="checkbox"/> preddiplomski	<input type="checkbox"/> specijalistički diplomski	
Naziv studija	STRUČNI STUDIJ STROJARSTVA		
Godina upisa	2012		
Datum podnošenja molbe	22.01.2021.		
Vlastoručni potpis studenta/studentice			

Naslov teme na hrvatskom: **IZRADA STRUJNOG KONEKTORA NA CNC STROJEVIMA**

Naslov teme na engleskom: **MAKING A CURRENT CONNECTOR ON CNC MACHINES**

Opis zadatka:

Uvod - značaj cnc strojeva za proizvodni proces

Opći dio – općenito o CNC strojevima

Razrada zadatka:

- Na osnovu crteža izraditi 3D model u programskom paketu CATIA V5 ili ESPRIT.
- Napraviti simulaciju obrade na strojevima.
- Izraditi NC kod za obradu na CNC tokarilici i CNC glodalici

Zadatak izraditi i opremiti sukladno Pravilniku o završnom radu VUK-a.

Mentor:

Predsjednik Ispitnog povjerenstva:

Izjavljujem da sam ovaj rad radio samostalno koristeći stečena znanja tijekom studija i navedenu literaturu.

Zahvaljujem se svojoj obitelji, kolegama i prijateljima na potpori tijekom studiranja, i mentoru Marijanu Brozoviću, dipl. ing. strojarstva na strpljenju, pomoći i savjetima oko pisanja ovog završnog rada.

Juraj Graho

IZRADA STRUJNOG KONEKTORA NA CNC OBRADNIM STROJEVIMA

SAŽETAK

Završni rad obuhvaća sve postupke od konstruiranja do izrade strujnog konektora postupkom obrade odvajanjem čestica. Nacrt i 3D model se izvodi u programskoj aplikaciji CATIA V5. Prvo je izrađen model na temelju nacrt, potom je odabran materijal potreban za izradu. Opisani su strojevi i alat potreban za izradu takvog dijela. Na kraju je izrađen NC kod po kojem stroj izrađuje obradak.

Ključne riječi: strujni konektor, CNC obradni stroj, crtež, pozicija

MAKING A CURRENT CONNECTOR ON CNC PROCESSING MACHINES

SUMMARY

The final work covers all the processes from construction to the manufacture of a current connector by the process of particle separation treatment. The design and 3D model are performed in CATIA V5 software application. Firstly, the model was made based upon the drawing and then the necessary material was selected. The machines and tools required to make such a part have been described. Finally, the NC code was made according to which the machine makes the workpiece.

Key words: current connector, CNC processing machine, drawing, slot

SADRŽAJ

1.	UVOD.....	1
1.1	Značaj CNC strojeva u proizvodnji.....	1
2.	OPĆENITO O CNC STROJEVIMA.....	3
2.1	Pojam CNC stroja.....	3
2.2	Povijest CNC strojeva.....	4
2.3	Koordinatni sustav.....	6
2.4	Proces programiranja CNC strojeva.....	8
2.5	CNC glodalica.....	9
2.6	CNC tokarilica.....	12
3.	POSTAVKA ZADATKA.....	14
4.	RAZRADA ZADATKA.....	15
4.1	Nacrt konektora.....	16
4.2	3D model konektora.....	17
4.3	Odabir materijala.....	18
4.4	Odabir alata pogodnog za izradu.....	19
4.5	Odabir strojeva potrebnih za izradu konektora.....	24
4.6	NC kod za izradu obratka.....	29
5.	ZAKLJUČAK.....	35
6.	LITERATURA.....	36

POPIS SLIKA

Slika 1.	Prva NC glodalica [2].....	5
Slika 2.	Koordinatni sustav stroja [2].....	6
Slika 3.	Shematski prikaz procesa od tehničkog crteža do serijske proizvodnje.....	8
Slika 4.	Prikaz istosmjernog pravocrtnog glodanja.....	9
Slika 5.	Prikaz protusmjernog pravocrtnog glodanja.....	10
Slika 6.	Prikaz unutarnjeg kružnog pravocrtnog glodanja.....	10
Slika 7.	Prikaz vanjskog kružnog pravocrtnog glodanja.....	11
Slika 8.	Prikaz simetričnog čeonog glodanja.....	11
Slika 9.	Prikaz nesimetričnog čeonog glodanja.....	12
Slika 10.	Radionički crtež konektora.....	16
Slika 11.	3D model konektora.....	17
Slika 12.	Cilindrični bakreni materijal namijenjen za tokarenje.....	18
Slika 13.	Tokarski nož za uzdužno tokarenje.....	19
Slika 14.	Držać noža za uzdužno tokarenje.....	20
Slika 15.	Tokarski nož za odrezivanje.....	21
Slika 16.	Primjeri upotrebe noža za odrezivanje.....	21
Slika 17.	Držać noža za odrezivanje.....	22
Slika 18.	Zabušivač.....	23
Slika 19.	Svrđlo D5.....	23
Slika 20.	Strojni urezник.....	23
Slika 21.	CNC tokarilica Hwacheon HI-TECH 450A.....	24
Slika 22.	Unutrašnjost CNC tokarilice Hwacheon HI-TECH 450A.....	25
Slika 23.	Upravljačka jedinica Fanuc 0i-TD.....	26
Slika 24.	CNC glodalica Mikron HEM 500U.....	27
Slika 25.	Unutrašnjost CNC glodalice Mikron HEM 500U.....	27
Slika 26.	Upravljačka jedinica Heidenhain iTNC 530.....	28
Slika 27.	Položaj nultočke kod obratka pri tokarenju.....	29
Slika 28.	Položaj nultočke kod obratka pri glodanju.....	31

1. UVOD

1.1. Značaj CNC strojeva u proizvodnji

U današnje doba kada je zadovoljiti kupca kvalitetom proizvoda te brzinom i preciznošću proizvodnje postalo ključno za opstanak na tržištu, CNC strojevi zauzeli su veliki dio proizvodnje, a obrada odvajanjem čestica je jedna od najznačajnijih obrada današnjice. CNC obradni strojevi su skoro u potpunosti potisnuli iz upotrebe klasične obradbene strojeve kako bi se u potpunosti umanjio utjecaj čovjeka u proizvodnji te kako bi ista postala preciznija, točnija i najvažnije brža. Posao radnika je tako postao manje fizički naporan. Radionički crteži rađeni na papiru zamijenjeni su 3D modelima koji nam omogućavaju lakšu predodžbu dijela, jednostavnije uočavanje grešaka te popravak istih.

U današnje vrijeme te strojeve se pokušava poboljšati sve većim stupnjevima automatizacije i inteligencije kako bi na kraju mogli raditi sami, bez prisustva čovjeka.

CAD/CAM sustavi omogućavaju razvoj i projektiranje željene pozicije, simulaciju strojnog rada, te brzo i vrlo često automatizirano programiranje strojne obrade za zadanu poziciju. Tako se je ručno pisanje NC koda na temelju crteža zamijenilo programiranjem strojne obrade uz pomoć 3D modela.

Napredak alatnih strojeva i režima obrade se rezultirao i sve većim zahtjevima tržišta. Neka od obilježja suvremenog tržišta su:

- jeftiniji i kvalitetniji proizvodi,
- utjecaj konkurencije,
- česte promjene želja kupaca,
- povećanje broja varijanti proizvoda,
- povećanje utjecaja želja kupaca na oblik i karakteristike proizvoda,
- smanjenje veličine serije proizvoda,
- skraćanje vijeka trajanja proizvoda na tržištu.

Zbog tih razloga danas se proizvode male serije proizvoda, radi se na poboljšavanju kvalitete proizvoda uz što manje otpada i smanjenju proizvodnih troškova. Poduzeća koja žele konkurirati na tržištu i biti uspješna moraju imati veliko iskorištenje radnog vremena, veliku fleksibilnost proizvodnje, biti u mogućnosti reagirati na zahtjeve kupaca u što kraćem vremenu, imati dobru organizaciju i kvalitetan i obrazovan kadar.

2. OPĆENITO O CNC STROJEVIMA

2.1. Pojam CNC stroja

Kako bi se u potpunosti razumjelo što su CNC obradni sustavi i čemu služe, krenimo od definicije NC-a. Numeričko upravljanje je operacija nad alatnim strojem koja se sastoji od niza kodiranih naredbi sastavljenih od slova, brojeva i simbola koje kontrolna jedinica stroja (MCU) može razumjeti. Dobivene naredbe se pišu logičkim redoslijedom u unaprijed dogovorenom standardiziranom obliku. Sve potrebne instrukcije da se određena obrada provede na stroju naziva se CNC program. Prilikom upotrebe NC sustava program se učitava u upravljačku jedinicu stroja nakon koje se izvodi strojna obrada. Operater na stroju ne može izmjeniti program, pa se kod takvih sustava sve promjene moraju odraditi na računalu izvan stroja i ponovno učitati u upravljačku jedinicu stroja.

Definicija CNC stroja prema institutu za hrvatski jezik i jezikoslovlje glasi „stroj upravljani računalom i kojim se mehanička obrada može izvoditi istodobnim pomakom alata i/ili obratka u najmanje dvjema ravninama prostora“ [1].

U CNC sustavima omogućeno nam je izmjeniti računalni program na samom stroju, a izmjene je moguće provesti i tokom strojne obrade. Fleksibilnost CNC stroja nam omogućuje uštede u vremenu prilikom programiranja i rada stroja te se pritom umanjuje mogućnost nastanka pogreške.

2.2. Povijest CNC strojeva

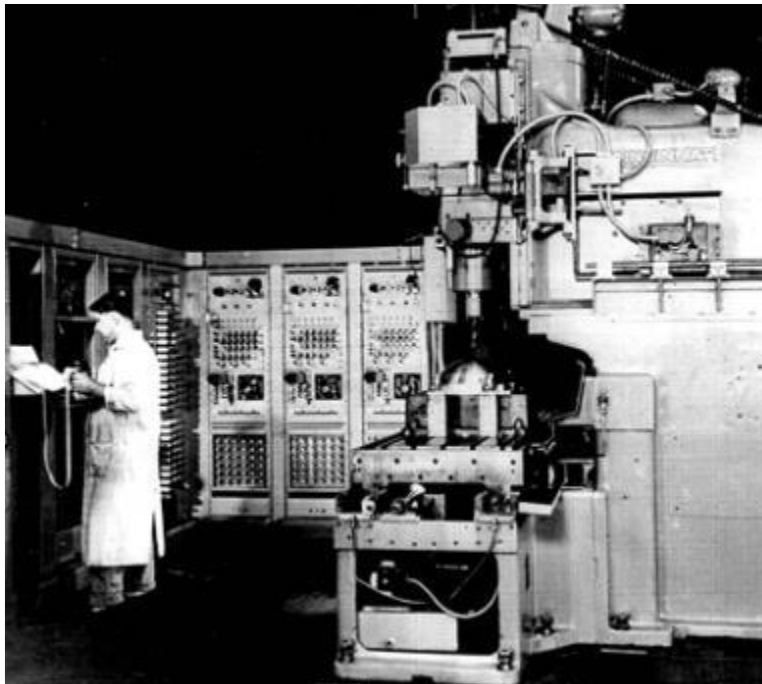
Najranije istraživanje i razvoj u području numeričkih upravljanih strojeva su započeti u Sjedinjenim Američkim Državama. Veliki doprinos kod razvoja prvog numerički upravljanog troosnog stroja dalo je i Ujedinjeno Kraljevstvo. Automatsko upravljanje je bilo poznato i prije razvitka prvog numerički upravljanog alatnog stroja, a neki od povijesnih događaja koji su utjecali na njegov razvoj su [3]:

- 1650. g. Nizozemska- sustavi za automatsko zvonjenje zvonima
- 1700. g. U Engleskoj - za upravljanje strojevima za pletenje po prvi puta u povijesti koriste bušene kartice
- 1800. g. Jacquard je razvio stroj upravljan bušenom vrpcom za pletenje i tkanje
- 1800. g. Charles Babbage razvio prvi koncept za analogno računalo (nikada ga nije dovršio, prvi puta je napravljen u 20. stoljeću kao dokaz)
- 1863. g. M. Fourneaux patentirao prvi automatski pijanino
- 1940. g. hidraulički, pneumatski i električni sustavi uvode se za automatsko upravljanje strojem
- 1945. g. Mauchy i Echert prvi digitalni elektronički kompjuter ENIAC 4

Nakon drugog svjetskog rata potrebe i napredak u svim industrijskim područjima (vojnim i civilnim) je bio toliko ubrzan da automatizacija i preciznost do tada korištenih strojeva u to vrijeme više nije bila dostatna da zadovolji potrebe moderne industrije. Prvo provedeno i priznato istraživanje u svrhu upotrebe numerički upravljanih strojeva izvedeno 1947. godine od strane SAD-a. Zaključak istraživanja je bio da niti jedna strojarska tvrtka unutar SAD-a ne može zadovoljiti zahtjeve Američke vojske. Kao rezultat istraživanja Američko ratno zrakoplovstvo je zaposlilo lokalnu tvrtku Parsons Corporation koja je imala zadatak napraviti fleksibilan i dinamičan stroj koji će unaprijediti produktivnost. MIT (Massachusetts Institute of Technology) je bio podizvođač te je zajedno s Parsons Corporation u periodu od 1949.-1951. godine radio na spomenutom projektu. Zajedno su razvili prvi kontrolni sustav koji se je mogao primjeniti na velik broj alatnih strojeva. Godine 1952. poduzeće Cincinnati Milacron koje proizvodi alatne strojeve pretvorilo je jednu od svojih ručnih glodalica u automatsku troosnu glodalicu. Osi glodalice su se pokretale servo motorima te možemo smatrati da je to prva glodalica s mogućnošću konturne obrade.

Razvojem prve automatske troosne glodalice (slika 1.) ubrzao se napredak u industriji alatnih strojeva:

- 1959.g.- MIT je razvio prvi programski jezik namijenjen programiranju NC strojeva, (APT- Automaticaly programmed tools),
- 1960. g.- razvijeno Direktno numeričko upravljanje (DNU) ,
- 1968. g.- tvrtka Kearney & Trecker izradila je prvi obradni centar,
- 1970-tih- pojava CNC alatnih strojeva,
- 1980-tih- pojava CAD/CAM sustava,
- 1985. g.- pojava fleksibilnih proizvodnih sustava (FPS),
- 1997.g.- pojava upravljačkih računala baziranih na otvorenoj strukturi (PC-Windows).



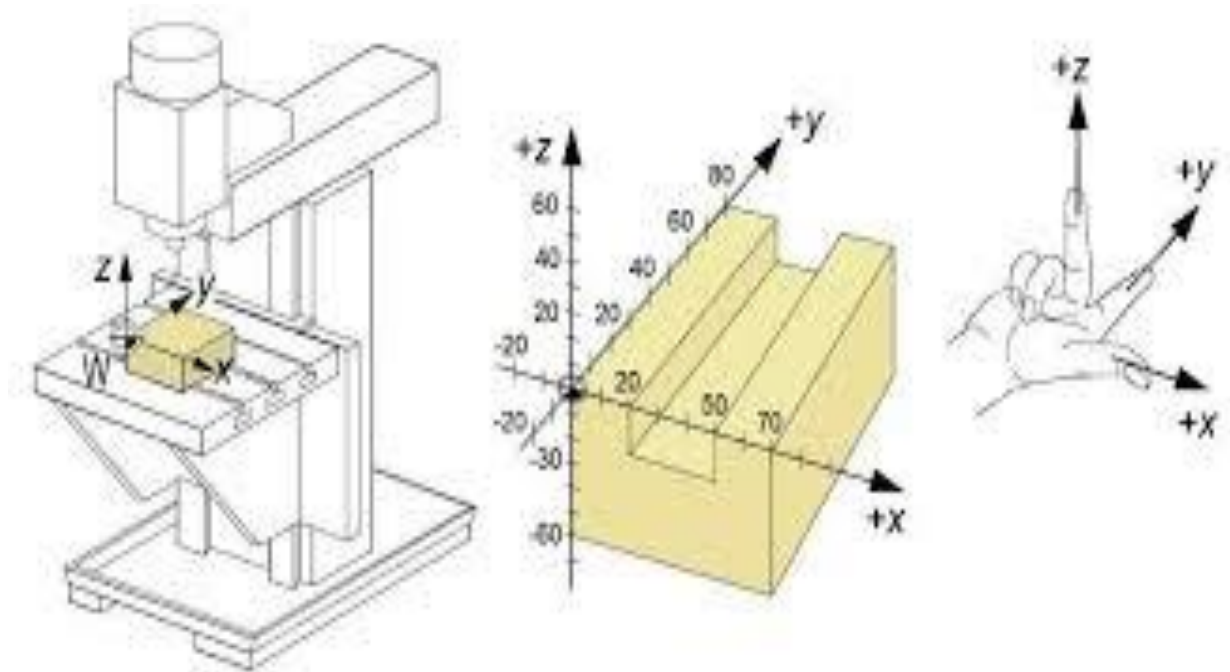
Slika 1. Prva NC glodalica [2]

2.3. Koordinatni sustav

Da bi se što preciznije mogao definirati međusobni položaj alata i obratka u radnom prostoru stroja potrebno je u stroju i na obratku definirati koordinatne sustave i postaviti željene referentne točke. Pritom se primjenjuje desnokretni koordinatni sustav. Zahtjevi konstrukcija traže da strojevi u jednom smjeru imaju više mogućih gibanja, u smjeru pravocrtnih osi postoje dodatne osi kojima se označavaju dopunska gibanja.

Pravocrtne osi pritom se označavaju slovima X, Y i Z, dok se glavne rotacione osi označavaju slovima A, B i C. Pored glavnih rotacionih osi također koristimo i dopunske rotacijske osi koje se zasebno označavaju:

- P, U- dopunske osi u smjeru osi X
- Q, V- dopunske osi u smjeru osi Y
- R, W- dopunske osi u smjeru osi Z



Slika 2. Koordinatni sustav stroja [2]

Postavljanja koordinatnog sustava na NC stroju od Z osi [4]:

- Kod strojeva s čvrstim glavnim vretenom os Z se podudara ili je usporedna s osi glavnog vretena.
- Ako je glavno vreteno nagibno, ali tako da je samo u jednom položaju usporedno s nekom od osi, onda se ta os obilježava kao os Z.
- Ako je glavno vreteno nagibno tako da može biti usporedno s više osi, onda je os Z ona koja je okomita na površinu stezanja obratka (radni stol).
- Ako se glavno vreteno može gibati u smjeru svoje osi (usporedno s osi Z), onda se ta obilježava kao os W.
- Ako stroj ima više vretena, glavno je ono koje je okomito na radni stol.
- Ako stroj nema glavno vreteno (blanjalica, erozimati, itd.), os Z je okomita na radni stol.

Os X je paralelna s radnim stolom i okomita na os Z, te smjer možemo utvrditi na sljedeći definirani način:

1. Rotira alat

- Ako je os Z vodoravna, onda pozitivan smjer osi X ide u desno gledajući od glavnog vretena prema obratku.
- Ako je os Z uspravna, onda kod jednostupnih strojeva (konzolne glodalice) pozitivan smjer osi X ide u desno kada se gleda od vretena prema obratku, a kod dvostupnih pozitivan smjer osi X ide u desno kada se od vretena gleda prema lijevom stupu.

2. Rotira obradak

- Os X je okomita (radijalna) u odnosu na obradak, a pozitivan smjer osi X ide od obratka prema nosaču alata.

3. Strojevi bez vretena

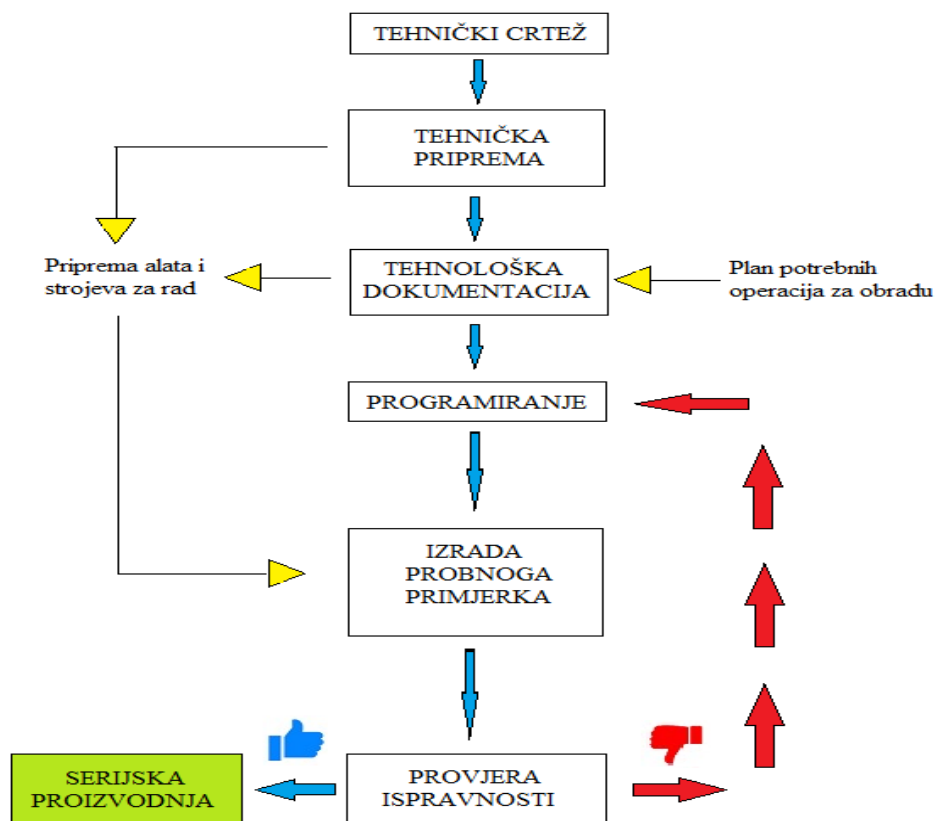
- Glavni smjer obrade podudara se sa smjerom osi X.

Položaj osi Y dobivamo prema položaju osi X i Z primjenjujući pravilo desne ruke. Na ovakav način se obilježavaju osi stroja kod kojih sva gibanja vrši alat ili nosač alata.

Ukoliko gibanje vrši sam obradak ili nosač na koji je obradak postavljen, oznaci osi dodaje se apostrof ('). Time os X postaje X', os Y postaje Y' i taj se niz nastavlja istom logikom, a pozitivan smjer gibanja se definira suprotno od toga kad gibanje vrši alat ili nosač alata.

2.4. Proces programiranja CNC strojeva

Programiranje CNC strojeva je postupak od više koraka u kojem se kreće od tehničkog crteža, tehničke dokumentacije predmeta obrade i postupaka koji će se koristiti u obradi, programiranja postupaka obrade u softverskom paketu te prenošenja željenih parametara do upravljačke jedinice stroja. Nakon svega navedenog pokreće se izrada probnog uzorka. Ukoliko probni uzorak zadovoljava unaprijed definiranim uvjetima pokreće se serijska proizvodnja. Serijska proizvodnja kao konačni korak mora imati zadovoljavajuću brzinu, točnost i preciznost.



Slika 3. Prikaz tijeka izrade procesa od tehničkog crteža do serijske proizvodnje

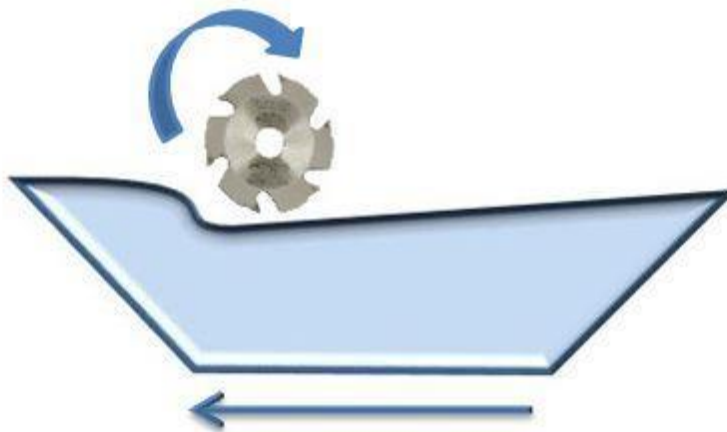
2.5. CNC glodalica

Glodalica je alatni stroj koji koristimo kod obrade čvrstih materijala, uobičajeno kod obrade metala. Tipove glodalica imamo ovisno o položaju glavnog okretnog alata (vretena) pa se dijele na okomite i vodoravne. Na glodalici se obrađuju dijelovi ravnih oblika, navoji, zupčanici, žljebovi, profili i drugo. Kretanje vretena s glodalom uglavnom je rotacijsko, ali može biti i pravocrtno pod određenim kutom. Glodanje je postupak u kojem se obrađuje metal odvajanjem čestica materijala koji se obrađuje.

Vrste glodanja su čeono i obodno glodanje.

Obodno glodanje može biti pravocrtno (plošno) i kružno.

Pravocrtno glodanje skida čestice obodom glodala. Rotacija alata smatra se glavnim gibanjem i ono može biti istosmjerno ili protusmjerno. Istosmjerno znači da je pomak materijala i rotacija alata u istom smjeru (sl.4.). Prilikom postupka protusmjernog glodanja smjer rotacije alata i pomaka materijala je obrnut (sl. 5.).



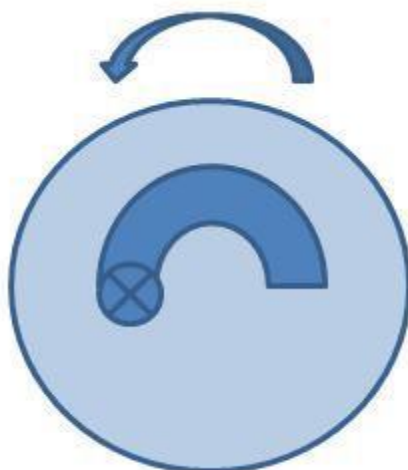
Slika 4. Prikaz istosmjernog pravocrtnog glodanja



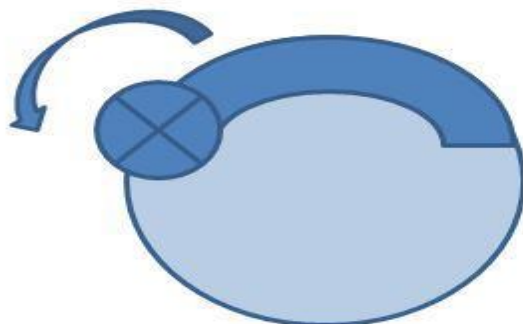
5. Prikaz protusmjernog pravocrtnog glodanja

Slika

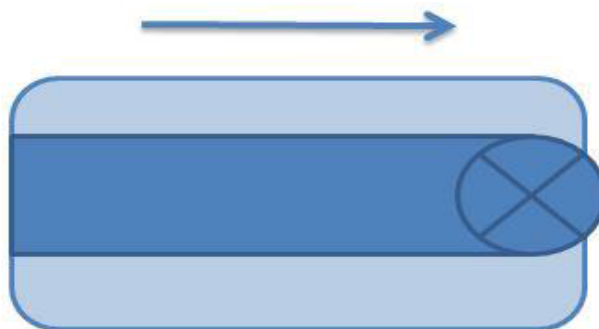
Kružno glodanje je skidanje čestica obodom rotacijskog alata, a pomak obrađivanog materijala je kružni. Kružno glodanje može biti unutarnje (sl.6.) i vanjsko (sl.7.) , ovisno o smještaju obradivog materijala i izgledu alata.



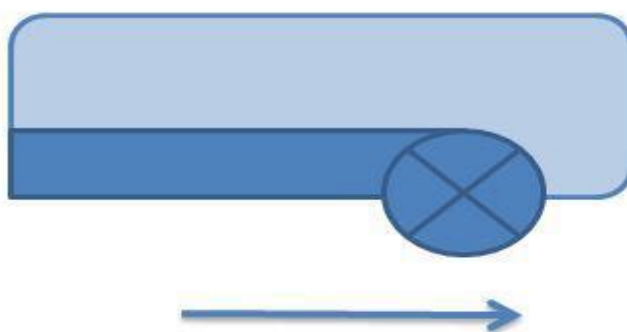
Slika 6. Prikaz unutarnjeg kružnog glodanja



Slika 7. Prikaz vanjskog kružnog glodanja
Čeono glodanje je odvajanje čestica metala zubima koji su smješteni na čelu glave alata. Kod ovakvog glodanja može biti simetrična (sl.8.) i nesimetrična (sl.9.) obrada. Kod simetričnog glodanja promjer skidanja čestica jednak je promjeru alata, a kod nesimetričnog glodanja promjer skidanja čestica može biti manji od promjera alata.



Slika 8. Prikaz simetričnog čeonog glodanja



Slika 9. Prikaz nesimetričnog čeonog glodanja

2.6. CNC tokarilica

CNC tokarilica je stroj koji služi za obradu valjkastih površina, a obrada se vrši tako da se skidaju čestice materijala. Razlika između tokarilice i glodalice je u tome da tokarilica koristi nož, a glodalica glodalo. Druga bitna razlika je da kod glodalice alat (glodalo) obavlja rotacijsko gibanje (glavno gibanje), a obradak vrši pravocrtan pomak, dok kod tokarilice rotacijsko gibanje vrši obradak koji se obrađuje, a pomak vrši alat za obradu, tj. nož. Tokarenje se može podijeliti na:

1. Prema obliku tokarene površine – okruglo (uzdužno), plansko (poprečno), konusno, perifilno, kopirno, neokruglo i tokarenje navoja
2. Prema položaju tokarene površine – unutarnje i vanjsko tokarenje
3. Prema kinematici gibanja noža – uzdužno, poprečno ili istovremeno uzdužno i poprečno tokarenje
4. Prema kvaliteti obrađene površine – fino, polugrubo ili grubo tokarenje

Kod tokarenja se određuje hrapavost površine materijala koji obrađujemo. Hrapavost površine se mjeri na presjeku materijala. Kako bi hrapavost, tj. neravnina površine materijala bila što manja, površina se obrađuje prema tablici 1., a uz to potrebno je odrediti referentnu duljinu mjerenja.

Tablica 1. Referentne duljine mjerenja i postupak obrade.

Postupak obrade		Referentna duljina (mm ²)			
Blananje			2.5	8	25
Glodanje, bušenje		0.8	2.5	8	25
Tokarenje		0.8	2.5		
Brušenje	0.25	0.8	2.5		
Hananje	0.25	0.8			

Tokarski nož je alat kojim se obrađuje materijal (metal) zbog čega nož mora biti velike čvrstoće i u tu svrhu se koriste materijali poput brzoreznog čelika, tvrdog metala, keramike te dijamanta.

Podjela noževa:

- noževe prema vrsti obrade se dijele na noževe za finu, polugrubu i grubu obradu.
- noževi za vanjske i unutarnje navoje
- noževi prema položaju tokarenja mogu biti za vanjsko i unutarnje tokarenje
- noževi prema orijentaciji vrha alata dijelimo na lijevi, neutralni i desni nož
- noževi za odrezivanja i utore.

Kod tokarenja potrebno je odrediti vrstu obrade, glavnu brzinu obrade (broj okretaja), dubinu rezanja i posmak. Glavna brzina mjeri se u milimetrima po minuti. Posmak se mjeri u milimetrima po okretaju glavnog radnog vretena, posmak obavlja alat, a okretaje glavnog vretena materijal koji se obrađuje. Vrsta obrade je definirana prema hrapavosti površine. Stupanj hrapavosti određen je slovom N i brojevima od 4 do 12. N12 je fino, a N4 je grubo tokarenje.

CNC tokarilica se danas sve više upotrebljava. Tokarilice koje imaju svoje pogonjene alate pretvaraju se u obradne centre kojima se upravlja pomoću upravljačkih jedinica i programskih podrška.

3. POSTAVKA ZADATKA

U ovom završnom radu potrebno je nakon proučene literature, uvidom u slične konektore, konstruirati i izraditi strujni konektor. Ovdje se radi o konektoru velike snage za istosmjernu struju koji se koristi kod povezivanja više akumulatora ili baterija.

Na osnovu crteža je potrebno izraditi 3D model u programskom paketu CATIA V5. Nakon toga u programu je potrebno napraviti simulaciju obrade i izraditi NC kod izradu obratka.

Potrebno je opisati stroj na kojem će se izrađivati dio i alat potreban za izradu takvog dijela.

4. RAZRADA ZADATKA

Nakon što sam imao prilike sudjelovati pri konstrukciji i izradi sličnog konektora, odlučio sam konstruirati svoj.

Osnovni postupci pri konstrukciji i izradi obratka:

- izraditi nacrt obratka sa svim potrebnim mjerama i tolerancijama,
- na osnovu nacrtu izraditi 3D model obratka u programskom paketu,
- odabrati pogodan materijal od kojeg će biti izrađen tako da postigne zahtjeve koji se traže od takvog strojnog dijela,
- odabrati alat potreban za izradu,
- odabrati strojeve na kojima će se izrađivati takav obradak.

Tehnološki proces izrade konektora za operacije tokarenja i glodanja:

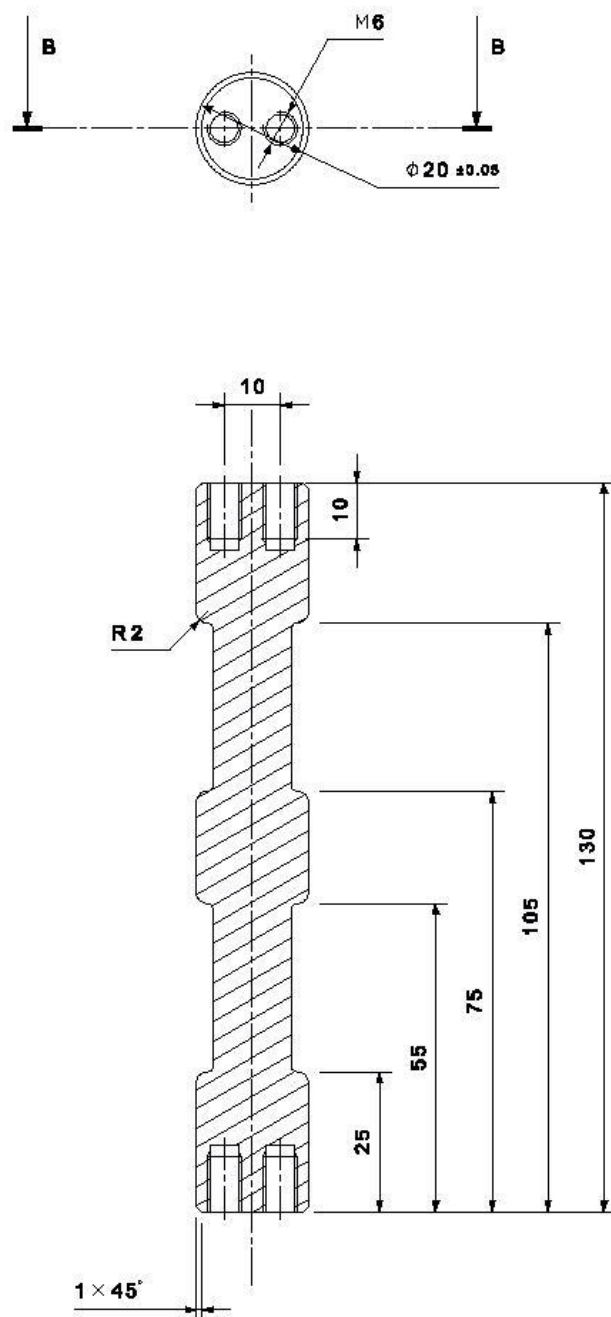
Tokarenje

- Stegnuti šipku u pakne
- Poravnati čelo
- Tokariti šipku uzdužno na zadanu mjeru
- Tokariti utore, radijuse i skošenja
- Odrezati obradak na traženu dužinu

Glodanje

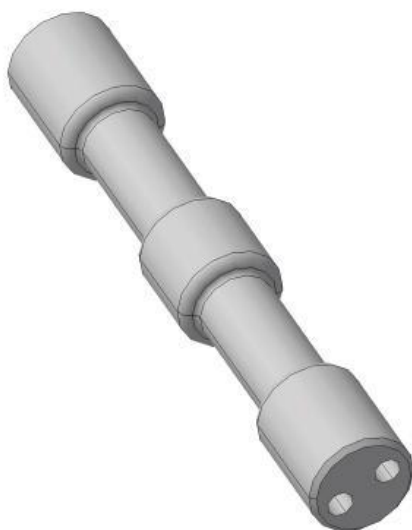
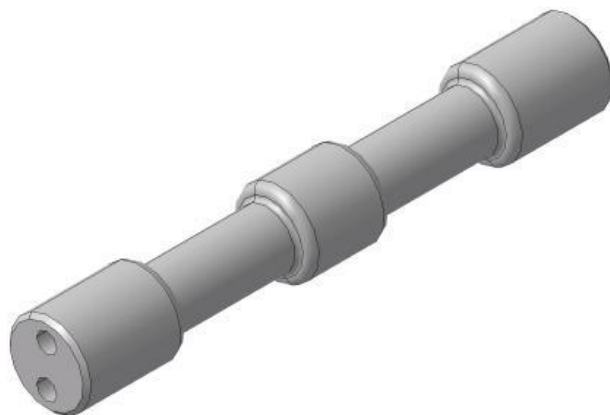
- Stegnuti obradak u škrip
- Zabušiti na mjestima gdje su potrebni provrti
- Izbušiti provrte $\varnothing 5$ mm
- Urezati navoje M6

4.1 Crtež konektora



Slika10. Radionički crtež konektora

4.2 3D model konektora



Slika 11. 3D model konektora

4.3 Odabir materijala

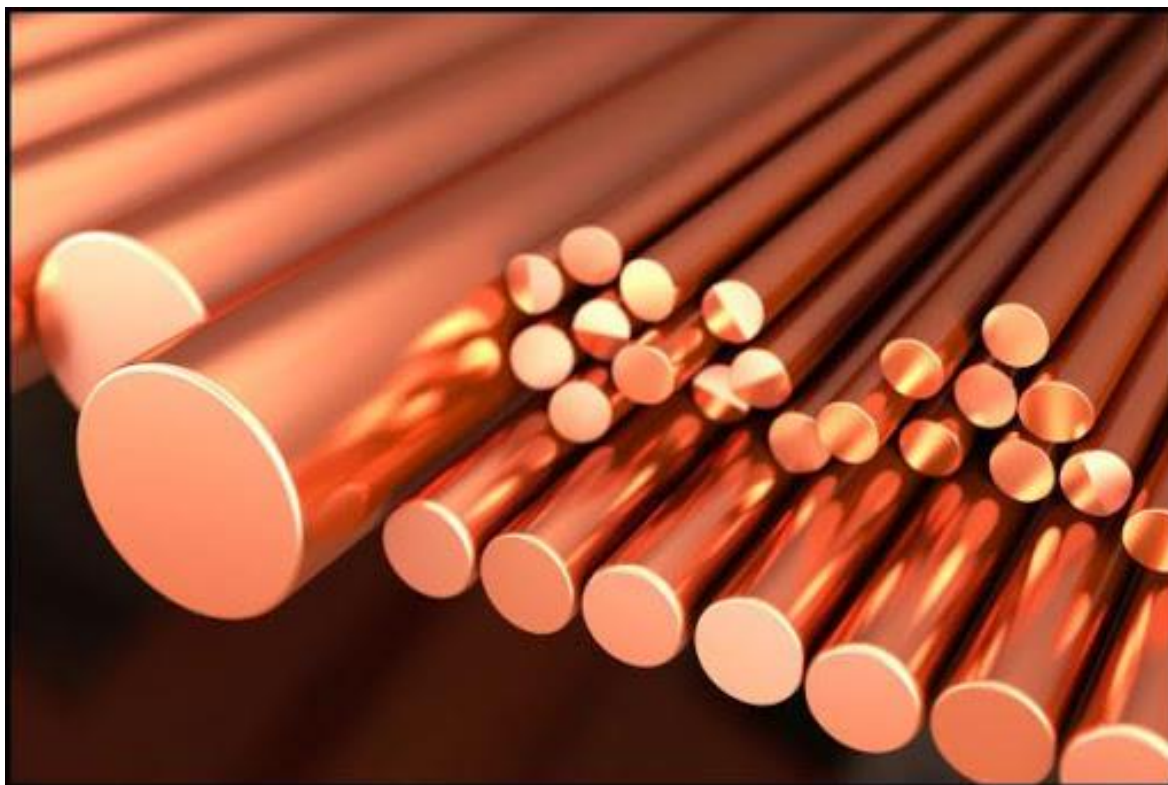
Ovdje se radi o elektroničkoj komponenti tako da najvažnije svojstvo koje se traži od materijala je njegova električna provodljivost. Stoga sam odlučio da se za materijal odabere bakar.

Bakar osim svoje odlične električne vodljivosti posjeduje još neka dobra svojstva kao što su visoka toplinska provodljivost, otpornost prema koroziji, dobra mehanička svojstva što mi je također bitno kod izrade ovog elementa.

Kod dobavljača materijala sam vidio da u ponudi ima nekoliko vrsta bakra pa sam se odlučio za visokoprovodljivi bakar bez kisika, OFHC-bakar (99,92%, bez rezidualnog kisika) koji je namijenjen baš za električne komponente.

Prema dimenzijama i obliku konektora odlučio sam se za okruglu šipku u $\varnothing 22$ mm koju ima u ponudi.

Takve se šipke prodaju u duljini od 1 metar tako da bi iz jedne šipke bilo izrađeno 7 konektora.

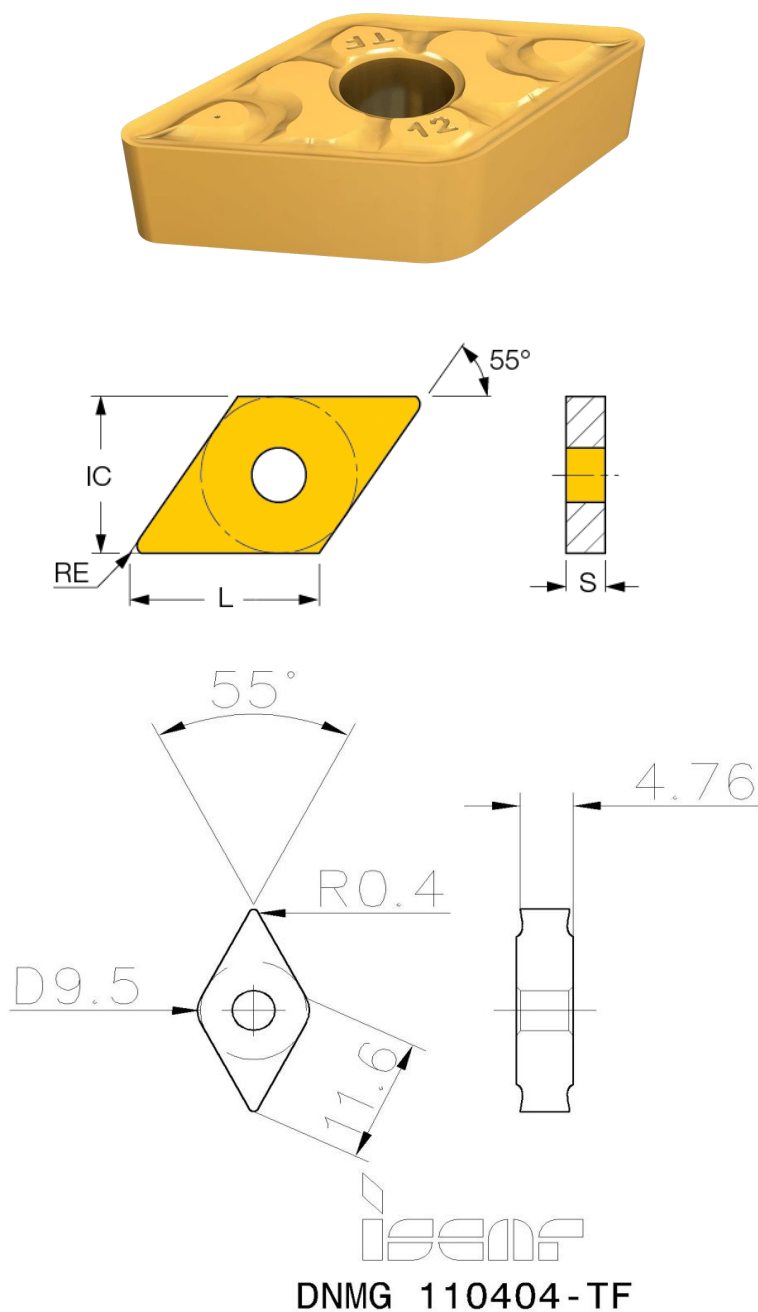


Slika 12. Cilindrični bakreni materijal namijenjen za tokarenje

4.4 Odabir alata potrebnog za izradu

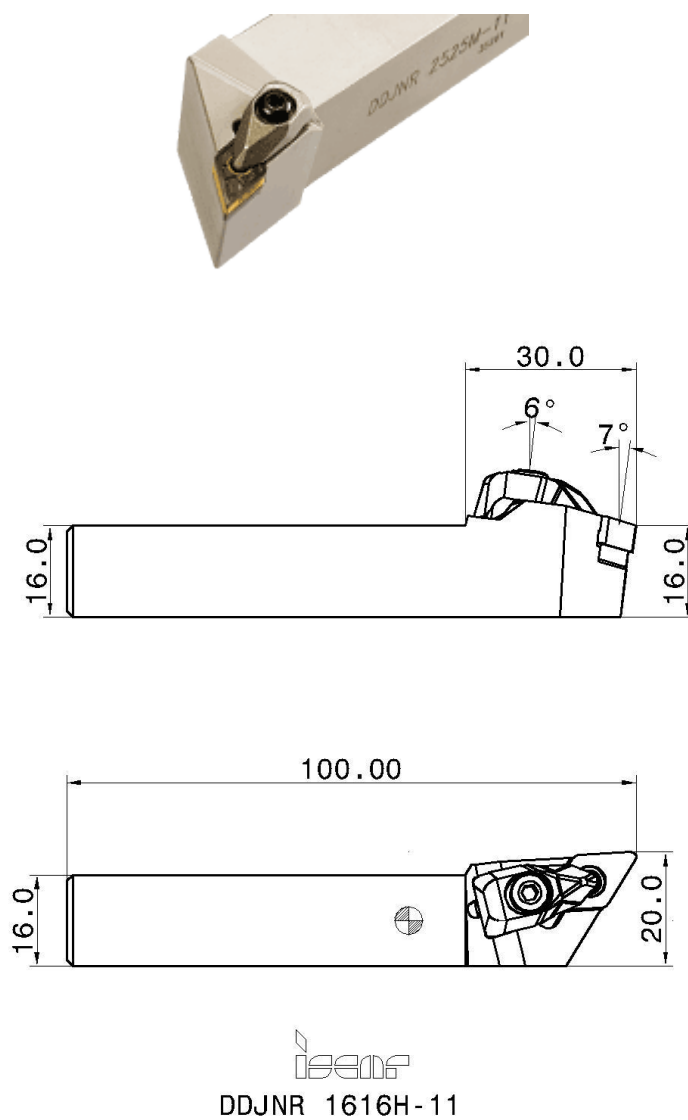
Za izradu ovog obratka treba koristiti alate namijenjen za obradu obojenih metala.

Za uzdužno tokarenje koristimo tokarski nož sa pločicom ISCAR DNMG 110404-TF.



Slika 13. Tokarski nož za uzdužno tokarenje

Za ovu pločicu se koristi držač DDJNR 1616H-11

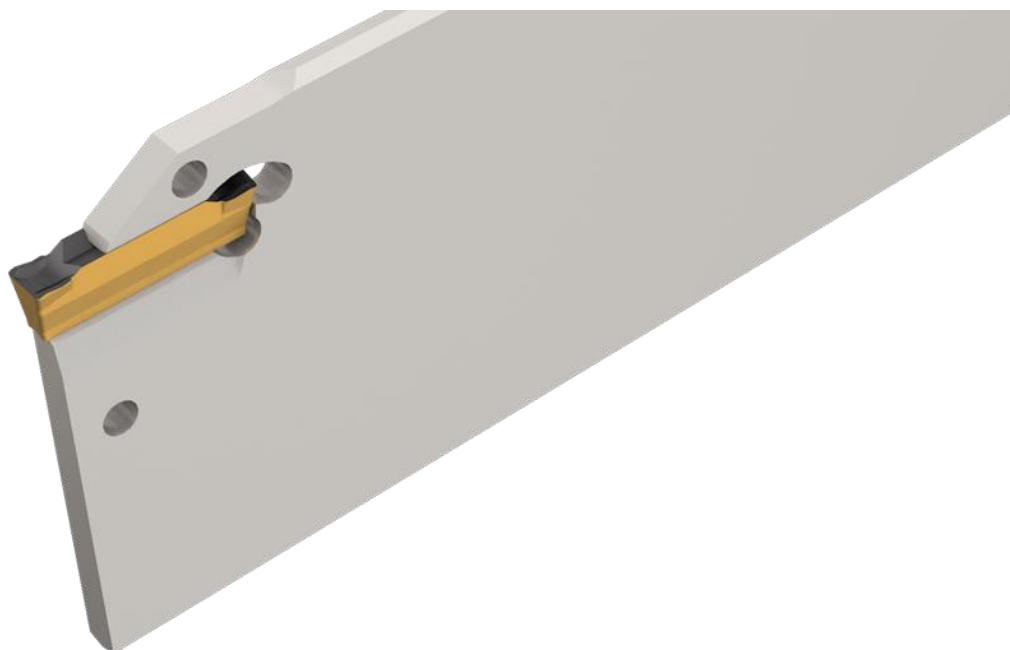


Slika 14. Držač noža za uzdužno tokarenje

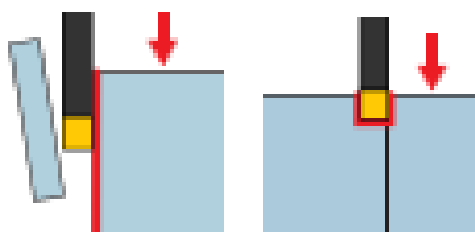
Alat za odrezivanje

Ovakav tokarski nož možemo ujedno koristiti i za izradu utora.

U mom slučaju koristimo pločicu ISCAR DGFH 26-1.4

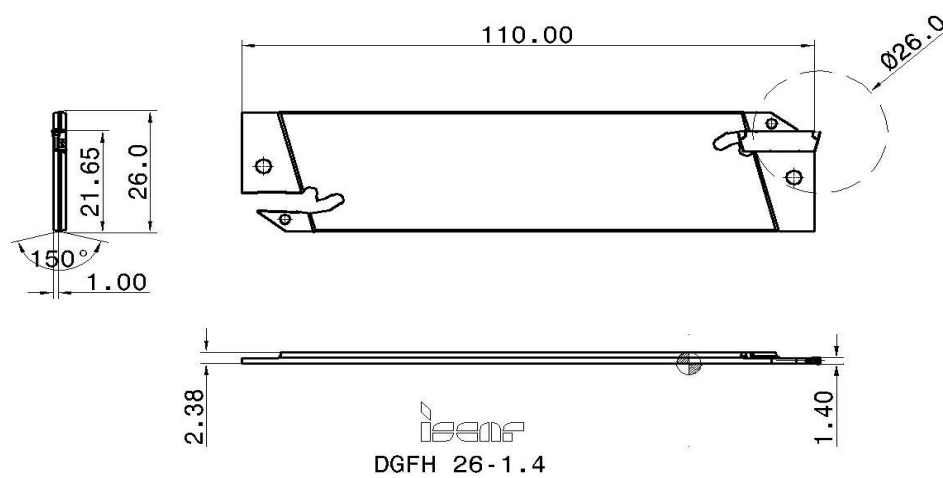
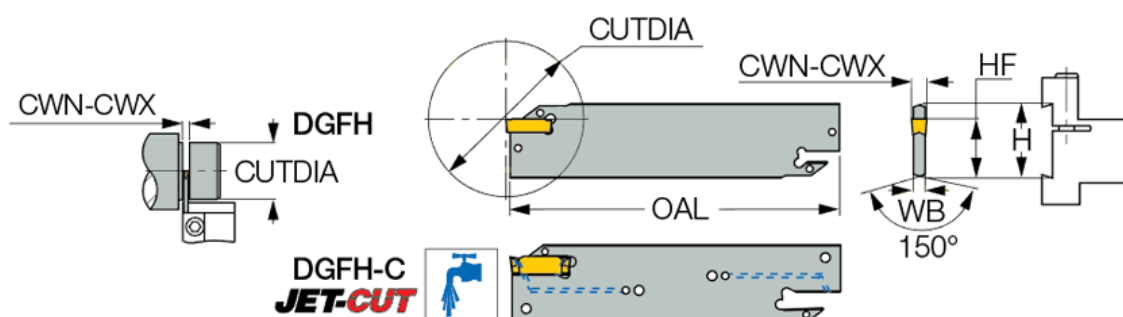


Slika 15. Tokarski nož za odrezivanje



Slika 16. Primjeri upotrebe noža za odrezivanje

Držač koji se koristi kod ovakvog noža je ISCAR DGN 1402J.



Slika 17. Držač noža za odrezivanje

Od ostalih alata koji su potrebni pri izradi ovog obratka su zabušivač, svrdlo D5, urezник M6



Slika 18. Zabušivač



Slika 19. Svrđlo D5



Slika 20. Strojni urezник

4.5 Odabir strojeva potrebnih za izradu konektora

Konektor će se izrađivati na dva stroja. To su tokarilica i glodalica. Željeni oblik ćemo dobiti tokarenjem, dok će se bušenje i urezivanje navoja vršiti na glodalici kako bi se postigla simetrija provrta.

CNC Tokarilica HWACHEON HI-TECH 450A YSMC

To je višenamjenska tokarilica koju koristimo uglavnom za izradu manjih obradaka. Posjeduje 2 amerikanera što doprinosi većoj efikasnosti kod serijske proizvodnje. Na revolver glavi možemo istovremeno imati 12 alata. Stroj može koristiti i pogonjene alate. Umjeravanje alata se vrši pomoću mjerne ruke u stroju tako da je umjeravanje brzo i jednostavno. Za hlađenje alata možemo koristiti rashladnu tekućinu ili komprimirani zrak. Stroj posjeduje i transporter za odvođenje strugotine. Proizvođač navodi da točnost stroja iznosi $\pm 1\mu\text{m}$.

HI-TECH 450A YSMC ima ugrađeno postolje pod nagibom od 45° kako bi se maksimalno umanjile distorzije nastale zbog djelovanja topline, te široku, precizno poliranu vodeću površinu. Radno postolje je specifičnog dizajna koji apsorbira vibracije u dovoljnoj mjeri kako bi se osigurala velika razina preciznosti prilikom velike dubine tokarenja.

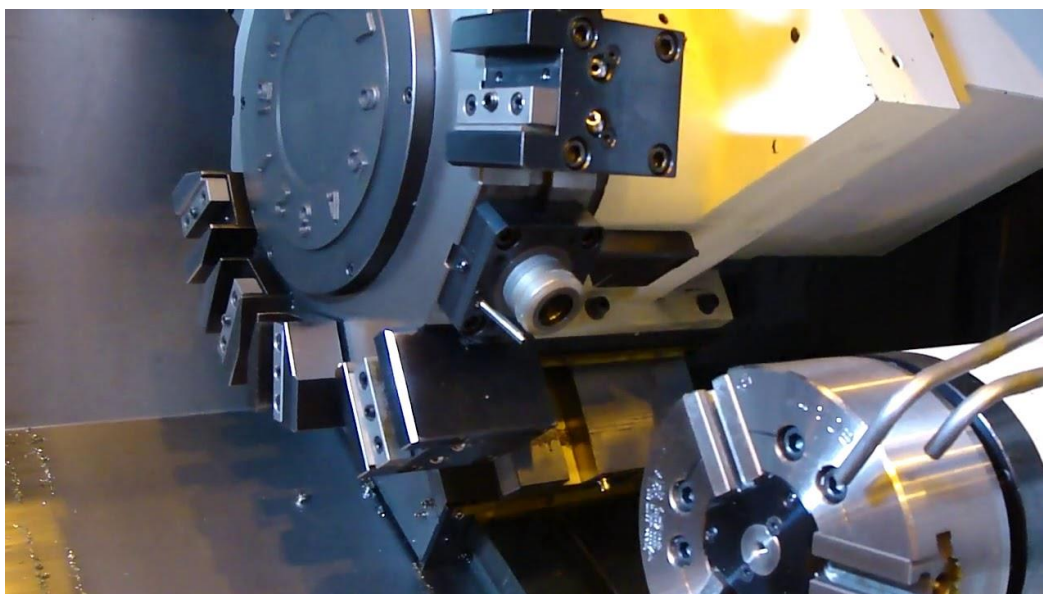
Sve površine su pravokutne i imaju integrirane vodilice za hvatanje kako bi se zadovoljile potrebe krutosti i preciznosti u dugim ciklusima proizvodnje.

Sustav prijenosa snage uz pomoć zupčanika omogućuje veliki okretni moment kako pri niskim, tako i pri visokim brzinama. Prijenosni mehanizam i motorno vreteno su konstruirani odvojeno kako nastala topina i vibracije nastale u prijenosnom mehanizmu ne bi utjecale na radnu os vretena.

HI-TECH 450A YSMC ima najbolju preciznost uzduž Y osi u usporedbi sa preostalim strojevima slične veličine ili obradbenog kapaciteta.



Slika 21. CNC Tokarilica Hwacheon HI-TECH 450A



Slika 22. Unutrašnjost Tokarilice Hwacheon HI-TECH 450A

Tablica 2. Specifikacije CNC tokarilice HWACHEON HI-TECH 450A YSMC

Upravljačka jedinica	Fanuc0i-TD
Max. promjer tokarenja	420 mm
Max. dužina tokarenja	790 mm
Rupa kroz osovinu	90 mm
Hod po X-osi	280 mm
Hod po Y-osi	110 mm
Broj okretaja osovine	3500 o/min
Promjer stezne glave	254 mm
Okretni moment	883.8 Nm
Snaga motora vretena	22 kW
Snaga motora X,Y,Z-osi	4 kW
Broj alata na revolver glavi	12
Rezervoar rashladne tekućine	190 l
Dimenzije stroja(L x W x H)	3500 x 1970 x 1875
Težina stroja	7500 kg



Slika 23. Upravljačka jedinica Fanuc 0i-TD

CNC glodalica MIKRON HEM 500U

To je manja 5 - osna višenamjenska glodalica koju koristimo u maloserijskoj proizvodnji. Ima skladište alata u koje stane 30 različitih alata. Izmjena alata je vrlo brza. Prilikom izmjene alata ima automatsko ispuhivanje ležišta alata što je bitno za dobro držanje alata u prihvat. Zbog 5 - osne simultane obrade može se koristiti kod obrade obradaka vrlo složenih oblika. Zbog male mase stroja nije potrebno nikakvo posebno ležište prilikom postavljanja. Kao medij za hlađenje i odvođenje strugotine možemo koristiti rashladnu tekučinu ili komprimirani zrak.



Slika 24. CNC glodalica Mikron HEM 500U



Slika 25. Unutrašnjost CNC glodalice Mikron HEM 500U

Tablica 3. Specifikacije CNC glodalice MIKRON HEM 500U

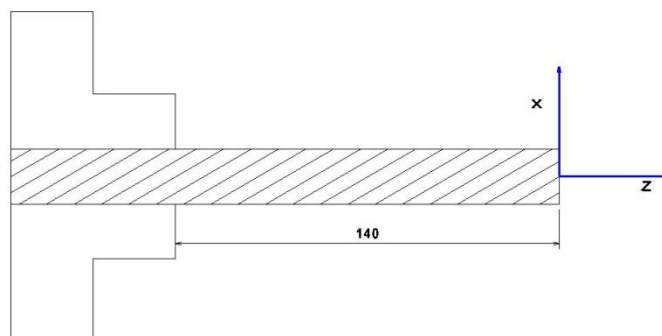
Upravljačka jedinica	Heidenhain iTNC 530
Hod po X-osi	500 mm
Hod po Y-osi	450 mm
Hod po Z-osi	400 mm
Tip glodalice	Vertikalni
Maksimalan broj okretaja vretena	12000
Maksimalni posmak	30 m/min
Snaga motora	20 kW
Maksimalna masa komada za obradu	200 kg
Promjer stola	500 mm
Težina stroja	5700 kg



Slika 26. Upravljačka jedinica Heidenhain iTNC 530

4.6 NC kod za izradu obratka

Za izradu NC koda koristimo program ESPRIT koji na osnovu 3D modela i zadanih alata izrađuje NC kod za pojedini stroj.



Slika 27. Položaj nultočke kod obratka pri tokarenju

NC kod za tokarilicu:

```
%
O12345(ESPRIT)
(POSTPROCESSOR HWACHEON HITECH 450B YSMC FANUC OI-T)
(POSTPROCESSOR VERSION 1.2.7)
(COMMENTFROMSETUPMACHINE)
(14.1.2021. 12:16:54)

G53 X0 Z-350.

N1 (OD.FINA15 L DNMG 110404 A55)
G18
G0 G80 G40
G99
T0202 (OD.FINA15 L A55)( TOKARSKI NOŽ ZA UZDUŽNO TOKARENJE)
N2 (FACE RUGH TURNING R0.4)
G0 X30. Z0 G97 S1600 M11
G0 Y0
G1 X-1.6 F.15
X2.4 Z2.

N3 (OD RUGH + FINE TURNING)
G18
M11
G0 X21. Z4.
G1 Z-133.4 F.2
X22.
G0 Z2.
X19.807
G1 Z-.596
X21. Z-1.193
G0 Z2.
X18.614
G1 Z0
X19.807 Z-.596
X22.636 Z.818
G0 Z2.
X12.109 Z2.711
G1 X20. Z-1.234 F.12
Z-133.4
X24.
G0 G28 V0.
G0 G53 X0 Z-350. M9
M5
M1

N4 (SX W=3)
G18
G0 G80 G40
G99
G50 S1800
T1010 (SX W=3) ( TOKARSKI NOŽ ZA ODREZIVANJE)
N5 (OD ROUGH + FINE - GROOVING)
G0 X24. Z-55.604 G96 S100 M11
G0 Y0
G1 X19.673 F.1
G0 X24.
Z-54.8
G1 X16.
G0 X24.
Z-51.844
G1 X15.
G0 X24.
Z-48.889
G1 X15.
G0 X24.
Z-45.933
G1 X15.
G0 X24.
Z-42.978
G1 X15.
```

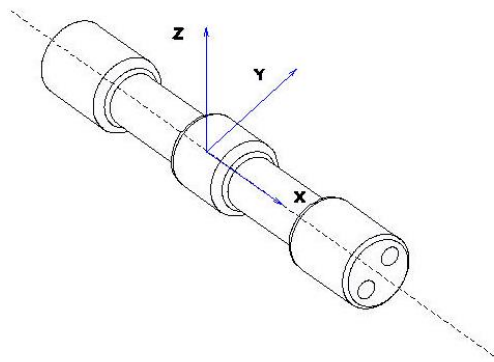
G0 X24.
Z-40.022
G1 X15.
G0 X24.
Z-37.067
G1 X15.
G0 X24.
Z-34.111
G1 X15.
G0 X24.
Z-31.156
G1 X15.
G0 X24.
Z-28.2
G1 X16.
G0 X24.
Z-27.396
G1 X19.673
G0 X20.
Z-59.3
G1 Z-57.3 F.15
G2 X15.4 Z-55. R2.3
G3 X14. Z-54.3 R.7
G1 Z-41.5
G0 X20.
Z-23.7
G1 Z-25.7
G3 X15.4 Z-28. R2.3
G2 X14. Z-28.7 R.7
G1 Z-41.5
G0 X24.

N6 (OD ROUGH + FINE - GROOVING)

G18
G50 S1800
M11
Z-105.604
G1 X19.673 F.1
G0 X24.
Z-104.8
G1 X16.
G0 X24.
Z-101.844
G1 X15.
G0 X24.
Z-98.889
G1 X15.
G0 X24.
Z-95.933
G1 X15.
G0 X24.
Z-92.978
G1 X15.
G0 X24.
Z-90.022
G1 X15.
G0 X24.
Z-87.067
G1 X15.
G0 X24.
Z-84.111
G1 X15.
G0 X24.
Z-81.156
G1 X15.
G0 X24.
Z-78.2
G1 X16.
G0 X24.
Z-77.396
G1 X19.673
G0 X20.
Z-109.3
G1 Z-107.3 F.15
G2 X15.4 Z-105. R2.3
G3 X14. Z-104.3 R.7

G1 Z-91.5
G0 X20.
Z-73.7
G1 Z-75.7
G3 X15.4 Z-78. R2.3
G2 X14. Z-78.7 R.7
G1 Z-91.5
G0 X24.
G0 G28 V0.
G0 G53 X0 Z-350. M9
M5
M1

M30
%



Slika 28. Položaj nultočke kod obratka pri glodanju

NC kod za glodalicu:

```
0 BEGIN PGM MIKRON_HEM500U MM
61 *-MIKRON_HEM500U
62 *- (DATUM:5.2.2021. 12:53:22 )
63 ; GLOBAL FACTOR FOR TOLERANCE IN CYCLE 32 = +1.
64 BLK FORM 0.1 Z X+0. Y+0. Z+0.
65 BLK FORM 0.2 X+0. Y+0. Z+0.
66 CALL LBL 19
67 CALL LBL 91
68 CYCL DEF 247 DATUM SETTING ~
  Q339=0 ;DATUM NUMBER
69 *-PRSTASTO TM D10 INOVATOOLS- 945.100.10
70 TOOL CALL 80 Z S7958
71 TOOL DEF 112
72 CALL LBL 91
73 PLANE RESET TURN F1000
74 ; ----- GLODANJE D10 -----
75 ; NEW ZEROPOINT / PLANE
76 ; WCS -- XYZ ---
77 ; ANGLES: B0. C0. ---
78 CYCL DEF 7.0 NULLPUNKT
79 CYCL DEF 7.1 X0.
80 CYCL DEF 7.2 Y0.
```


81 CYCL DEF 7.3 Z0.
82 PLANE SPATIAL SPA+0. SPB+0. SPC+0. STAY SEQ+
83 L B+Q121 C+Q122 R0 FMAX
84 L X-14.949 Y5.699 FMAX M03 M08
85 L Z30. FMAX
86 L Z5.1 FMAX
87 L Z2.1 F3183
88 L X8.615
89 CC X8.615 Y1.549
90 C X8.615 Y-2.601 DR-
91 L X-8.615
92 CC X-8.615 Y-5.8
93 C X-8.615 Y-8.999 DR+
94 L X13.225
95 L Z4.1
96 L X-14.949 Y5.699 FMAX
97 L Z1.1 F3183
98 L X8.615
99 CC X8.615 Y1.549
100 C X8.615 Y-2.601 DR-
101 L X-8.615
102 CC X-8.615 Y-5.8
103 C X-8.615 Y-8.999 DR+
104 L X13.225
105 L Z3.1
106 L X-14.949 Y5.699 FMAX
107 L Z0.1 F3183
108 L X8.615
109 CC X8.615 Y1.549
110 C X8.615 Y-2.601 DR-
111 L X-8.615
112 CC X-8.615 Y-5.8
113 C X-8.615 Y-8.999 DR+
114 L X13.225
115 L Z2.1
116 L X-14.949 Y5.699 FMAX
117 L Z0. F3183
118 L X8.615
119 CC X8.615 Y1.549
120 C X8.615 Y-2.601 DR-
121 L X-8.615
122 CC X-8.615 Y-5.8
123 C X-8.615 Y-8.999 DR+
124 L X13.225
125 L Z2.
126 L Z30. FMAX
127 M09 M05
128 ;RESET PLANE AND ZEROPOINT
129 CALL LBL 19
130 ;GO TO SAFE POSITION
131 CALL LBL 91
132 M01
133 ;
134 TOOL CALL 112 Z S6000
135 TOOL DEF 34
136 ; ----- ZABUSIVANJE CD6 -----
137 ; NEW ZEROPOINT / PLANE
138 ; WCS -- XYZ ---
139 ; ANGLES: B0. C0. ---
140 CYCL DEF 7.0 NULLPUNKT
141 CYCL DEF 7.1 X0.
142 CYCL DEF 7.2 Y0.
143 CYCL DEF 7.3 Z0.
144 PLANE SPATIAL SPA+0. SPB+0. SPC+0. STAY SEQ+
145 L B+Q121 C+Q122 R0 FMAX
146 L X5. Y0. FMAX M03 M08
147 L Z100. FMAX
148 CYCL DEF 200 DRILLING ~
 Q200=2. ;SET-UP CLEARANCE ~
 Q201=-2. ;DEPTH ~
 Q206=200 ;FEED RATE FOR PLUNGING ~
 Q202=2. ;PLUNGE DEPTH ~
 Q210=0. ;DWELL TIME AT TOP ~
 Q203=0. ;SURFACE COORDINATE ~
 Q204=100. ;2ND SET-UP CLEARANCE ~
 Q211=0. ;DWELL TIME AT DEPTH

```
149 M99
150 L X-5. FMAX M99
151 M09 M05
152 ;RESET PLANE AND ZEROPOINT
153 CALL LBL 19
154 ;GO TO SAFE POSITION
155 CALL LBL 91
156 M01
157 ;
158 *- SVRDLO HSS D5
159 TOOL CALL 34 Z S2228
160 TOOL DEF 10
161 ; ---- BUSENJE D5 ----
162 ; NEW ZEROPOINT / PLANE
163 ; WCS -- XYZ ---
164 ; ANGLES: B0. C0. ---
165 CYCL DEF 7.0 NULLPUNKT
166 CYCL DEF 7.1 X0.
167 CYCL DEF 7.2 Y0.
168 CYCL DEF 7.3 Z0.
169 PLANE SPATIAL SPA+0. SPB+0. SPC+0. STAY SEQ+
170 L B+Q121 C+Q122 R0 FMAX
171 L X5. Y0. FMAX M03 M08
172 L Z100. FMAX
173 CYCL DEF 205 UNIVERSAL-DEEP DRILLING ~
    Q200=2. ;SET-UP CLEARANCE ~
    Q201=-18. ;DEPTH ~
    Q206=223 ;FEED RATE FOR PLUNGING ~
    Q202=5. ;PLUNGE DEPTH ~
    Q203=0. ;SURFACE COORDINATE ~
    Q204=100. ;2ND SET-UP CLEARANCE ~
    Q212=5. ;INITIAL PECK INCREMENT ~
    Q205=5. ;MIN. PLUNGE DEPTH ~
    Q258=2. ;UPPER ADV. STOP DIST. ~
    Q259=2. ;LOWER ADV. STOP DIST. ~
    Q257=5. ;DEPTH FOR CHIP BRKNG ~
    Q256=0.2 ;FOR CHIP BREAKING ~
    Q211=0. ;DWELL TIME
174 M99
175 L X-5. FMAX M99
176 M09 M05
177 ;RESET PLANE AND ZEROPOINT
178 CALL LBL 19
179 ;GO TO SAFE POSITION
180 CALL LBL 91
181 M01
182 ;
183 *-SKOSENJE 10/45
184 TOOL CALL 10 Z S6366 DR-5.
185 TOOL DEF 35
186 ; ---- SKOSENJE NA RUPI ----
187 ; NEW ZEROPOINT / PLANE
188 ; WCS -- XYZ ---
189 ; ANGLES: B0. C0. ---
190 CYCL DEF 7.0 NULLPUNKT
191 CYCL DEF 7.1 X0.
192 CYCL DEF 7.2 Y0.
193 CYCL DEF 7.3 Z0.
194 PLANE SPATIAL SPA+0. SPB+0. SPC+0. STAY SEQ+
195 L B+Q121 C+Q122 R0 FMAX
196 L X5.5 Y-0.001 FMAX M03 M08
197 L Z100. FMAX
198 L Z2. FMAX
199 L Z-2. F764
200 L Y0. RL
201 CC X4.75 Y0.
202 C X4. Y0. DR+
203 CC X5. Y0.
204 C X4. Y0. DR+
205 L Y-0.001 R0
206 L Z100. FMAX
207 L X-4.5 FMAX
208 L Z2. FMAX
209 L Z-2. F764
210 L Y0. RL
211 CC X-5.25 Y0.
```

```
212 C X-6. Y0. DR+
213 CC X-5. Y0.
214 C X-6. Y0. DR+
215 L Y-0.001 R0
216 L Z100. FMAX
217 ; ---- SKOSENJE 10/45 ----
218 L X-14.48 Y-7.911 FMAX
219 L Z50. FMAX
220 L Z-2. FMAX
221 L X-10.092 Y-5.513 RL F955
222 CC X0. Y0.
223 C X-10.092 Y-5.513 DR-
224 L X-14.48 Y-7.911 R0
225 L Z50. FMAX
226 M09 M05
227 ;RESET PLANE AND ZEROPOINT
228 CALL LBL 19
229 ;GO TO SAFE POSITION
230 CALL LBL 91
231 M01
232 ;
233 TOOL CALL 35 Z S637
234 ; ---- UREZIVANJE M6 ----
235 ; NEW ZEROPOINT / PLANE
236 ; WCS -- XYZ ---
237 ; ANGLES: B0. C0. ---
238 CYCL DEF 7.0 NULLPUNKT
239 CYCL DEF 7.1 X0.
240 CYCL DEF 7.2 Y0.
241 CYCL DEF 7.3 Z0.
242 PLANE SPATIAL SPA+0. SPB+0. SPC+0. STAY SEQ+
243 L B+Q121 C+Q122 R0 FMAX
244 L X5. Y0. FMAX M03 M08
245 L Z100. FMAX
246 CYCL DEF 207 RIGID TAPPING NEW ~
    Q200=5. ;SET-UP CLEARANCE ~
    Q201=-15. ;DEPTH ~
    Q239=1. ;THREAD PITCH ~
    Q203=0. ;FEED RATE FOR PLUNGING ~
    Q204=100. ;2ND SET-UP CLEARANCE
247 M99
248 L X-5. FMAX M99
249 M09 M05
250 ;RESET PLANE AND ZEROPOINT
251 CALL LBL 19
252 ;GO TO SAFE POSITION
253 CALL LBL 91
254 M01
255 L B+Q121 C+Q122 R0 FMAX
256 M127
257 M129
258 CYCL DEF 32.0 TOLERANZ
259 CYCL DEF 32.1
260 M09
261 M05
262 M30 ;*****
263 LBL 19
264 ;RESET PLANE AND ZEROPOINT
265 PLANE RESET STAY
266 CYCL DEF 7.0 NULLPUNKT
267 CYCL DEF 7.1 X+0.
268 CYCL DEF 7.2 Y+0.
269 CYCL DEF 7.3 Z+0.
270 LBL 0
271 LBL 91
272 ;GO TO SAFE POSITION
273 L Z-.1 FMAX M91
274 L X-700. Y-.1 FMAX M91
275 LBL 0
276 END PGM MIKRON_HEM500U MM
```

5. ZAKLJUČAK

Zahtjevi tržišta su takvi da se mogu zadovoljiti samo što bržom proizvodnjom i visokom kvalitetom proizvoda sa što manjim troškovima da bi nam proizvod bio ekonomičan. Zahvaljujući stalnom razvoju CNC obradnih alatnih strojeva danas smo u mogućnosti proizvesti vrlo složene pozicije, vrlo uskih tolerancija u kratkom vremenu.

U završnom radu, kroz proces konstrukcije i izrade obratka može se sagledati i opisati uloga CNC strojeva u proizvodnji. Ovakav proces izrade je pogodan i kada se zahtijeva velikoserijska proizvodnja. Jednom kada se odrede svi parametri i izradi NC kod za izradu na stroju, možemo izraditi veću količinu obradaka u kratkom vremenu uz malu mogućnost pogreške.

Efikasnosti proizvodnje je pridonio i razvoj programskih paketa. Nekada je konstruktor morao sam pisati NC kod što je zahtijevalo puno vremena i postojala je veća mogućnost za pogrešku dok danas program na osnovu modela sam izradi NC kod koji mi prema potrebama možemo doraditi što je puno efikasnije i brže.

6. LITERATURA

- [1] <http://struna.ihjj.hr/naziv/cnc-stroj/38731/>, dostupno 06.03.2021.
- [2] Z. Blažević: Programiranje CNC tokarilice i glodalice, Virovitica, 2004.
- [3] M. Bošnjaković: Programiranje NC strojeva i robota, predavanje, Veleučilište u Slavanskom Brodu.
- [4] Kovačević Antonio, Postprocesori za petoosne obradne centre, diplomski rad, FSB, Zagreb, 2011.
- [5] Decker, K.H.; Elementi strojeva, Tehnička knjiga Zagreb, 1975.
- [6] <https://metal-kovis.hr>, dostupno 06.03.2021.
- [7] Ciglar, D.; Predavanje iz kolegija Alati i naprave, FSB Zagreb
- [8] <https://strojopromet.com/bakrene-sipke/>, dostupno 06.03.2021.
- [9] <https://www.iscar.com/eCatalog/Item.aspx?cat=5503808&fnum>, dostupno 06.03.2021.