

GAŠENJE SPREMNIKA EURODIZELA NA TERMINALU INA MAZIVA ŽITNJAK

Šobak, Martina

Undergraduate thesis / Završni rad

2021

Degree Grantor / Ustanova koja je dodijelila akademski / stručni stupanj: **Karlovac University of Applied Sciences / Veleučilište u Karlovcu**

Permanent link / Trajna poveznica: <https://um.nsk.hr/um:nbn:hr:128:807417>

Rights / Prava: [In copyright](#) / [Zaštićeno autorskim pravom.](#)

Download date / Datum preuzimanja: **2025-02-22**



VELEUČILIŠTE U KARLOVCU
Karlovac University of Applied Sciences

Repository / Repozitorij:

[Repository of Karlovac University of Applied Sciences - Institutional Repository](#)



zir.nsk.hr



DIGITALNI AKADEMSKI ARHIVI I REPOZITORIJ

Veleučilište u Karlovcu

Odjel Sigurnosti i zaštite

Stručni studij sigurnosti i zaštite

Martina Šobak

GAŠENJE SPREMNIKA EURODIZELA NA TERMINALU INA MAZIVA ŽITNJAK

ZAVRŠNI RAD

Karlovac, 2021.

Karlovac University of Applied Sciences

Safety and Protection Department

Professional undergraduate study of Safety and Protection

Martina Šobak

SHUTTING DOWN THE EURODIESEL
TANK AT THE TERMINAL IN INA MAZIVA
ŽITNJAK

Final paper

Karlovac, 2021.

Veleučilište u Karlovcu

Odjel Sigurnosti i zaštite

Stručni studij sigurnosti i zaštite

Martina Šobak

GAŠENJE SPREMNIKA EURODIZELA NA TERMINALU INA MAZIVA ŽITNJAK

ZAVRŠNI RAD

Mentor: dr.sc. Kirin Snježana

Karlovac, 2021



**VELEUČILIŠTE
U KARLOVCU**
Karlovac University
of Applied Sciences

VELEUČILIŠTE U KARLOVCU
KARLOVAC UNIVERSITY OF APPLIED SCIENCES
Trg J.J. Strossmayera 9
HR-47000, Karlovac, Croatia
Tel. +385 - (0)47 - 843 - 510
Fax. +385 - (0)47 - 843 - 579



VELEUČILIŠTE U KARLOVCU

Stručni / specijalistički studij: **STRUČNI PREDDIPLOMSKI STUDIJ SIGURNOST I ZAŠTITA**

Usmjerjenje: **ZAŠTITA OD POŽARA**

Karlovac, 2021.

ZADATAK ZAVRŠNOG RADA

Student: **MARTINA ŠOBAK**

Matični broj: 0416618036

Naslov: **GAŠENJE SPREMNIKA EURODIZELA NA TERMINALU INA MAZIVA ŽITNJAK**

Opis zadatka: Zadatak ovog rada je prikaz operativno – taktički pristup za uspješno gašenje požara zapaljivih tekućina u njihovim spremnicima. Utvrditi mjere sigurnosti pri gašenju, odabrati vrste i količinu sredstava za gašenje koja se najuspješnije primjenjuje za ovakve vrste požara te utvrditi osnovne smjernice za provođenje strategije i taktike gašenja požara zapaljivih tekućina.

Zadatak zadan:

Rok predaje rada:

Predviđeni datum obrane:

04/ 2021.

06/ 2021.

06/2021.

Mentor:

Predsjednik Ispitnog povjerenstva:

Dr.sc. Snježana Kirin

Lidija Jakšić mag.ing.cheming

PREDGOVOR

Ovaj rad obuhvaća pregled određenih činjeničnih podataka sa kojima se susrećemo tijekom gašenja nastalog požara na spremnicima nafte i naftnog derivata Eurodizela kao zapaljive tekućine koja se nalaze na terminalu Ina Maziva Žitnjak, Zagreb.

Ovim putem se srdačno zahvaljujem svojoj mentorici dr.sc. Snježani Kirin koja mi je tijekom izrade ovog rada i tijekom cijelog mog školovanja na Veleučilištu Karlovac pružila nesebičnu stručnu pomoć i podršku.

Zahvaljujem se i svim profesorima Veleučilišta Karlovac, Odjelu Sigurnosti i zaštite na razumijevanju i prenošenju velikog spektra znanja tijekom cijelog studiranja.

Najviše zahvaljujem svojem zapovjedniku Branku Tišljar, i mojoj obitelji na razumijevanju, pruženoj podršci i povjerenju u mene od samog početka pa do samog kraja mog školovanja.

SAŽETAK

U naftnoj industriji svaka mogućnost bilo kakvog zapaljenja je velika prijetnja nesmetanom funkcioniranju proizvodnog procesa. Jedno od najvažnijih faktora je dobro poznavanje obilježja gorivih tvari kojima smo okruženi. Poznavati čimbenike koji uvjetuju nastanak požara u području koje nas okružuje te njegovo širenje veoma je bitno zbog dobrog vođenja preventivnih aktivnosti koje sprječavaju njihovo nastajanje. Premda se u ovom radu opisujem gašenje spremnika zapaljive tekućine Eurodizela koji se nalazi na terminalu INA Maziva Žitnjak ukratko će se prikazati načina gašenja i odabir najbolje kombinacije sredstava za gašenja za nastali požar na rezervoaru R – 601i R – 602 u grupi 600 što vodi u konačnici i uspješnom završetku vatrogasne intervencije.

KLJUČNE RIJEČI: nafta, požar, spremnici, stabilni sustavi za gašenje.

SUMMARY

In the petroleum industry, any possibility of any kind of ignition is a great threat to the smooth functioning of the production process. One of the most important factors is a good knowledge of the characteristics of the fuels we are surrounded by. Knowing the factors that cause fires in the area around us and its spread is very important for good management of preventive activities that prevent their occurrence. Although this paper will describe the extinguishing of the Eurodiesel flammable liquid tank located at the INA Maziva Žitnjak terminal, it will briefly show how to extinguish the choice of the best combination of extinguishing agents for the fire in tank R - 601 and R – 602 in group 600, which ultimately leads to successful firefighting.

KEY WORDS: petroleum, fire, tanks, stable extinguishing systems.

SADRŽAJ

PREDGOVOR	II
SAŽETAK	III
SADRŽAJ	IV
1. UVOD	1
1.1. Predmet i cilj rada.....	1
1.2. Izvori podataka i metode prikupljanja	1
1.3. Sadržaj i struktura rada	2
2. NAFTA I NAFTNI DERIVATI U INDUSTRIJI.....	3
2.1. Kemijski sastav nafte – dizelsko gorivo	4
2.2. Opasnosti i ponašanje naftnih derivata	4
2.3. Sredstva za gašenje požara.....	5
2.4. Zaštitna oprema i sredstva	6
2.5. Prva medicinska pomoć.....	6
2.6. Rukovanje i skladištenje naftnih tekućina.....	7
2.7. Prerada nafte u Hrvatskoj	7
3. USKLADIŠTENJE NAFTE I DERIVATA U SPREMNICIMA	9
3.1. Nadzemni spremnici sa čvrstim krovom	9
3.2. Nadzemni spremnici s plutajućim krovom	10
3.3. Nadzemni spremnik s nepomičnim i plutajućim krovom.....	11
3.4. Izvori požarne opasnosti na skladišnim spremnicima lakozapaljivih tekućina i gorivih plinova	12
3.5. Zaštita spremnika od požara.....	14
3.5.1. Sustavi za gašenje i hlađenje spremnika vodom	15
3.5.2. Sustav za gašenje spremnika pjenom	16
3.5.3 Vrste pjenila za gašenje požara	19

3.5.4. Gašenje spremnika prahom	20
4. TERMINAL INA MAZIVA ŽITNJAK ZAGREB.....	21
5. POTREBNI RESURSI ZA GAŠENJE SPREMNIKA R-601 I R-602 SA PRIPADAJUĆIM TANKVANAMA	23
5.1. Opis objekta.....	23
5.2. Opis pretpostavljenog požarnog scenarija.....	23
5.3. Dojava požara, alarmiranje i dolazak vatrogasaca	24
5.4. Taktički razvoj gašenja:.....	24
5.5. Tehničke karakteristike spremnika R – 601 i R – 602	25
5.6. Potrebne količine sredstava za gašenje (zahtjevi) i rezultati	25
6. PREDNOSTI I NEDOSTACI GAŠENJA SPREMNIKA SA NAFTNIM DERIVATIMA.....	35
7. Zaključak	37
8. LITERATURA :	38
9. Prilozi.....	39
9.1. POPIS SLIKA.....	39
9.2. POPIS TABLICA	39

1. UVOD

1.1. Predmet i cilj rada

Predmet ovog rada je prikazati gašenje nadzemnih spremnika R – 601 i R – 602 koji se nalaze u naftnoj industriji smješteni na terminalu INA – Maziva Žitnjak Zagreb. Nadzemni spremnici R – 601 i R – 602 s fiksnim krovom nalaze se u zasebnim betonskim tankvanama odvojenim betonskim zidom tankvani koji dijeli svaki spremnik zasebno. Od ostalih spremnika odvojeni su zidovima vlastitih tankvana i dovoljnom udaljenošću koja osigurava nemogućnost izravnog prijenosa požara. U njima je uskladišten medij Eurodizela BS Class. Oba spremnika su zaštićena od požara fiksnim polustabilnim sustavom za gašenje pjenom te stabilnim sustavom za hlađenje raspršenom vodom, okolnom vanjskom hidrantskom mrežom, javljačima požara, vatrogasnim aparatima te mobilnim bacačima voda/pjena.

Za uspješno gašenje požara zapaljivih tekućina koje ubrajamo u B razred požara veoma je važno dobro poznavati svojstva tih tekućina i opasnosti koje takvi požari sa sobom donose. S obzirom da se u današnje vrijeme gašenje ovakvih požara postavlja na znanstvenu razinu te se njima sve više bave znanstvenici, stručnjaci, inženjeri veoma je važno i vlastito iskustvo. Na temelju svih tih poznatih činjenica u današnjem vatrogastvu sve se više ulaže i u usavršavanje vatrogasne taktike kao jednog veoma ključnog dijela za uspješno gašenja požara.

1.2. Izvori podataka i metode prikupljanja

Pri izradi ovog rada korištena je metoda deskripcije tj. proučavanja dostupne dokumentacije i literature koja se nalazi na lokaciji INA Maziva, informacije s predavanja Veleučilišta u Karlovcu, dostupnih internet stranica, iskustvo djelatnika koji su se susreli sa takvom vrstom požara. Rad analizira i proučava već postojeće podatke.

1.3. Sadržaj i struktura rada

U prvom dijelu ovog rada govori se o samoj zapaljivoj tekućini nafti i njezinim derivatima sa svojim karakteristikama.

U središnjem dijelu ovog rada govori se i o spremnicima u kojima se skladišti nafta i naftni proizvod Eurodizel. Ukratko su opisane vrste spremnika, njihove karakteristike te sredstva za gašenje u slučaju da dođe do požara takvog spremnika.

U posljednjem dijelu ovog rada opisuje se jedan od mogućih scenarija gašenja požara na spremnicima R – 601 i R – 602 i njihovim pripadajućim tankvanama koji se nalaze na terminalu Ina Maziva Žitnjak Zagreb sa svim potrebnim proračunima sredstva za gašenje i hlađenje spremnika.

2. NAFTA I NAFTNI DERIVATI U INDUSTRIJI

Nafta potječe od riječi lat. petroleum, grč. petra – stijena i lat. oleum – ulje, kameno ili sirovo zemno ulje, prirodna tvar akumulirana u Zemljinoj kori, tekućina svijetložute do tamnosmeđe boje i posebna mirisa. Pod izrazom „sirova nafta“ podrazumijeva se nafta dobivena iz bušotine, a prije bilo kakva čišćenja, separacije i preradbe. U širem smislu, nafta je zajednički naziv za prirodne smjese plinovitih, tekućih ili čvrstih ugljikovodika. Smatra se da ugljikovodici u nafti potječu od organskih tvari koja je vezana uz davno izumrle morske i kopnene organizme. Staložena smjesa organskih tvari bila je nestabilna i neuravnotežena s okolišem, pa su započeli različiti biološko-kemijski procesi njezine pretvorbe koji su se kroz dugo vremensko razdoblje odvijali u nekoliko stadija. Daljnjim taloženjem sedimenata, naslage obogaćene kerogenom dospjele su u veće dubine i bile izložene povećanim temperaturama i tlakovima. U tom stadiju pretvorbe započele su reakcije krekiranja kerogena i nastajanja tekućih naftnih ugljikovodika. Daljnjim povećanjem temperature bili su krekiranju izloženi i novonastali ugljikovodici, pa su se dugolančasti ugljikovodici transformirali u manje molekule, a nastali su i tzv. mokri, a zatim i suhi plinovi.

Nafta se na površinu iznosi kroz izrađene bušotine. Naftne bušotine na površini su spojene naftovodima na mjerne stanice na kojima se u separatorima odvajaju pojedine komponente – nafta, voda i plin. Nakon obrade na mjernim stanicama, nafta se naftovodima otprema na otpremnu stanicu gdje se dodatno izdvaja preostala voda te se skladišti u rezervoarima prije otpreme na konačnu preradu u rafineriju. Bušenje osim na kopnu moguće je i na moru odnosno bušenje bušotina na morskome dnu pomoću bušućih naftnih platformi. [1]

Na naftnim i plinskim bušotinama može doći do havarijskih izviranja i zapaljenja tako da se u okolišu oko izvora formira plinska zona na nekoliko kilometara a ako se izvor nalazi na moru razlijevanje nafte širi se na veliku površinu. Kod zapaljenja bušotine nakon 15 – 30 minuta ruši se cijelo bušće postrojenje. Svojstva ovakvih požara su velike brzine širenja gorenja, veliko širenje plinske zone i nafte, mogućnost promjene karaktera izviranja, sastava, oblika struje i kapaciteta. [2]

2.1. Kemijski sastav nafte – dizelsko gorivo

Po kemijskom sastavu to je smjesa tekućih ugljikovodika, svijetložute do tamnosmeđe boje i posebna mirisa, a u malim su udjelima zastupljene i neugljikovodične komponente. Vrelište i područje vrenja iznosi od 52,7 - 381,4°C a plamište na 55°C. Proizvod nema oksidirajuća svojstva. Gustoća na 15°C iznosi 845,1kg/m³. Temperatura samozapaljenja se nalazi na 271°C. Stabilna je pri propisanim uvjetima korištenja i skladištenja

Sirova nafte može prilično varirati jer ovisi o vrsti nafte, tj. o izvornom tipu i zrelosti organske tvari i njezinu očuvanju u ležišnim stijenama te o uvjetima u sedimentacijskom okolišu. Prosječni je elementarni sastav nafte (maseni udjel kem. elemenata): 84 do 87% ugljika, 11 do 14% vodika, 0,1 do 3% sumpora (najviše 7%), 0,1 do 0,6% dušika (najviše 3%), 0,1 do 1,5% kisika (najviše 2%), 0,01 do 0,03% teških metala (oko 40 metala). S obzirom na gustoću razlikuju se lagana nafta (gustoća manja od 854,1kg/m³), srednje teška nafta (854,1 do 933,1kg/m³) i teška nafta (gustoća veća od 933,1kg/m³). Nafta je lakozapaljiva zbog toga jer svi sastojci imaju svojstvo lagane hlapljivosti i pri eksploataciji, prijevozu i uskladištenju su potrebne stroge mjere zaštite od zapaljenja.

Sve najbitnije informacije o bilo kojem naftno derivatu možemo pronaći u Sigurnosnom tehničkom listu koji mora biti za sukladan Uredbi (EZ) br. 1907/2006 koji najdetaljnije opisuje traženu zapaljivu tekućinu. [3]

2.2. Opasnosti i ponašanje naftnih derivata

Opasnosti od požara i eksplozije prisutne u tehnološkom procesu i drugim radnim procesima (istovar, skladištenje, prijevoz) i građevinama su mnogostruke. Zbog prisutnosti velikih količina zapaljivih tekućina i plinova, te zbog toga i velikog požarnog opterećenja, požari i eksplozije mogu biti velikih razmjera, s ogromnim materijalnim štetama i ljudskim žrtvama.

Neke od općih opasnosti koje mogu izazvati požar ili eksploziju u pogonima prerade naftnih derivata su: poremećaj u tehnološkom procesu koji može nastati zbog nestanka električne energije, zbog prestanka rada mjerno-regulacijskih instrumenata, zbog čaga može nastati izbijanje - razbijanje plina ili zapaljive tekućine, nepažljivo dreniranje skladišnih spremnika, različitih procesnih posuda, propuštanja medija na priručničkim i drugim spojevima i armaturama, razna oštećenja pumpi kada nastaju lomovi i razlijevanje zapaljiva medija; opasnosti od tehnološke kanalizacije, otvoreni separatori, pumpaonica i otpadnih zauljenih voda; nepravilno vođenje tehnološkog procesa; nečistoća, kao što su masne krpe, naslage željeznog sulfida koje mogu uzrokovati procese samozapaljenja, te proširenje požara na okolicu, opasnosti na punilištima - pretakalištima auto i željezničkih ukoliko se ne primjenjuju odgovarajuće mjere zaštite, zapaljenje električnom energijom, samopaljenje zbog prisutnosti sumpora u nafti, koji u dodiru sa željezom stvara željezni sulfid koji se na zraku samozapali; udar groma. Tekućina je goriva i lako zapaljiva. Isparava pare kod površinskih voda koje u doticaju sa zrakom već pri normalnoj temperaturi od 55°C čine eksplozivnu smjesu. Zapaljivost je moguća zbog doticaja sa vrućim površinama, iskrom i otvorenim plamenom pa se preporuča otkloniti sve izvore zapaljenja. Tekućina pliva na vodi i slabo se otapa u vodi te štetno djeluje na biljni i životinjski svijet. [4]

2.3. Sredstva za gašenje požara

Za gašenje malih požara naftnih derivata upotrebljava se prah ili CO₂ dok se kod srednjih i velikih požara upotrebljava zračna pjena. Ako se radi o požaru cisterne ili spremnika obavezno se hladi raspršenim mlazom vode i po mogućnosti odstranjuje se iz zone opasnosti. Stvara se inertna zona nabacivanjem sloja pjene. Posebna oprema za zaštitu vatrogasaca obuhvaća termoizolacijsko odijelo i samostalni uređaj za disanje s otvorenim krugom sa stlačenim zrakom ali njega mogu koristiti samo vatrogasci koji su dobro uvježbane za korištenje tog odjela.

2.4. Zaštitna oprema i sredstva

Obavezno se moraju nositi zaštitne čizme i rukavice od sintetske gume ili plastike. Radna odjela moraju biti od antistatičkog materijala. Za zaštitu očiju koristiti zaštitne naočale (HRN EN 166). Baterijska ručna svjetiljka, pumpa za pretakanje obavezno moraju biti u „Ex“ izvedbi sa armaturama od nehrđajućeg čelika. Zaštitne maske se obavezno moraju nositi ili po potrebi izolacijski aparat. Ako je slučajno došlo do slučajnog ispuštanja tekućine onda je potrebno utvrditi područje opasnosti, spriječiti istjecanje i izlivanje tekućine u vodotokove, kanale, drenažne sustave i tlo iskapanjem zaštitnog jarka, ograđivanjem vrećama napunjenim suhim pijeskom, zemljom ili glinom. Izlivanja na vodama ograditi plutajućim branama kako bi se poštivale mjere zaštite okoliša i zagađenje svelo na najmanju moguću razinu. Potrebno je provesti pretakanje tekućine u neoštećeni spremnik uz sve mjere zaštite od pojave statičkog elektriciteta.

2.5. Prva medicinska pomoć

Zatrovane ili ozlijeđene osobe moraju se iznijeti iz onečišćene zone na svjež zrak i potražiti liječničku pomoć. Do dolaska Hitne pomoći ozlijeđenim se osobama pruža prva pomoć u skladu sa osposobljenosti radnog i interventnog osoblja. Natopljena odjeća se mora skinuti i poliveni dio tijela isprati većom količinom vode najmanje 15 minuta. Kod zastoja disanja treba se primijeniti umjetno disanje „usta na usta“ ili „usta na nos“, dok kod slučaja trovanja nije dopušteno primijeniti spomenute načine umjetnog disanja. Pri gutanju opasnih tvari unesrećenoj osobi je potrebno dati obilnu količinu maslinova ulja ili bilo kojeg drugog biljnog ulja te zdravstveno osoblje obavezno izvijestiti kojom tekućinom je osoba unesrećena.

U slučaju ozljede sudionika u gašenju požara voditelj intervencije raspoloživim snagama i opremom mora organizirati spašavanje i evakuaciju ozlijeđene osobe iz prostora ugroženog nastalom opasnosti.

2.6. Rukovanje i skladištenje naftnih tekućina

Obavezno se treba pridržavati mjera zaštite na radu i zaštite od požara. Držati se daleko od izvora topline i ukloniti sve izvore paljenja. Osigurati dobro provjetravanje prostora, a pretakanje provoditi na otvorenom prostoru s ispravnom propisanom opremom. Spremnici moraju biti izvedeni i opremljeni prema propisima za zapaljive tekućine. Potrebno je izbjegavati posebno skladištenje u blizini vodotokova. Ambalažni materijali se preporučaju da bude izvorni i originalni od strane proizvođača ambalažnog spremnika. [5]

2.7. Prerada nafte u Hrvatskoj

Osim željeznicom iz Siska, u Riječku rafineriju nafta dolazi i s međunarodnih tržišta –brodom do JANAF-ovih terminala u Omišlju na Krku te naftovodom do rafinerije. Riječka rafinerija ima mogućnost prerađivati široku paletu različitih nafti (uvoz iz mora), a trenutačno u najvećoj mjeri prerađuje niskosumpornu, laganu, slatku naftu koja u usporedbi s naftom s domaćih polja daje bolju strukturu proizvoda (više dizela) i ne sadrži živu. U rafineriji se nafta skladišti u spremnicima, odakle se pumpa u rafinerijska postrojenja za primarnu preradu nafte. U tim postrojenjima se koristi proces atmosferske destilacije kako bi se sirova nafta razdvojila na pojedine komponente koje se nazivaju frakcije.

Najlakše frakcije nafte koriste se za proizvodnju ukapljenog naftnog plina (UNP), koji je mješavina propana i butana i se koristi za pogon automobila i za kućnu uporabu (plin u bocama). U mješavinu se dodaje aromatski ugljikovodik kako bi imao specifičan miris na osnovu čega korisnici mogu detektirati kada dođe do propuštanja, metan služi kako gorivi plin u industriji i kućanstvima, dok drugi služe za daljnju preradu u auto industriji.

Benzinske frakcije nafte prerađuju se u nekoliko sekundarnih postrojenja koje podižu kvalitetu frakcija tako da se mogu primijeniti za namješavanje benzina odgovarajuće kvalitete za pogon automobilskih motora.

Srednje frakcije nafte se prerađuju u sekundarnim postrojenjima s ciljem postizanja kvalitete potrebne za proizvodnju avionskog goriva (kerozin), dizela za pogon automobila i kamiona, te ekstra lakog lož ulja koje se koristi u sustavima grijanja kućanstava. Prerađujući niskosumpornu, laganu naftu (npr. Azeri) proizvodi se loživo ulje s manje od 0.5 % sadržaja sumpora

Najteže frakcije nafte se dalje prerađuju u postrojenjima za preradu teških frakcija, gdje se dio najtežih komponenata nafte kemijskim procesima prerađuje u lakše frakcije, koje se mogu koristiti u proizvodnji benzina, kerozina i dizela. Dio najtežih frakcija nafte koje se ne mogu dalje preraditi koriste se za proizvodnju teških lož ulja koja se koriste kao brodska goriva, te kao gorivo u termo elektranama.

U rafinerijama se preradom sirove nafte dobiva motorni benzin koji se koristi kao pogonsko gorivo za motore sa unutarnjim sagorijevanjem (Otto), Mlazno gorivo, kerozin, petrolej, diesel gorivo koje služi za pokretanje diesel motora, mineralna ulja i masti koja, loživo ulje (teško, lako, mazut), bitumen, naftni koks, parafin te parafinski i aromatski ugljikovodici kako petrokemijske sirovine. U postrojenjima za preradu plina razni ugljikovodici poput metana, etana, propana, butana, pentana i dr. Benzinu, dieselu i loživom ulju se dodaje boja koja ima i miris kako bi krajnji korisnici mogli razlikovati pojedino gorivo. [6]



Slika 1 Podizanje nafte dubinskim sisaljka [7]

3. USKLADIŠTENJE NAFTE I DERIVATA U SPREMNICIMA

Da bi se uskladištile veće količine nafte i njezinih derivata u naftnoj industriji potrebno je izgraditi prikladan spremnički prostor. On mora biti takav da zadovoljava kapacitetom, da je siguran u radu, da su gubici zbog isparavanja lakohlapivih proizvoda što manji. Čimbenici o kojima ovisi veličina spremničkog prostora su: kapacitet preradbenih postrojenja, način dopreme nafte i otprema proizvoda kao što su naftovodi, željeznica, tankeri, učestalost dopreme nafte, mogućnosti investiranja.

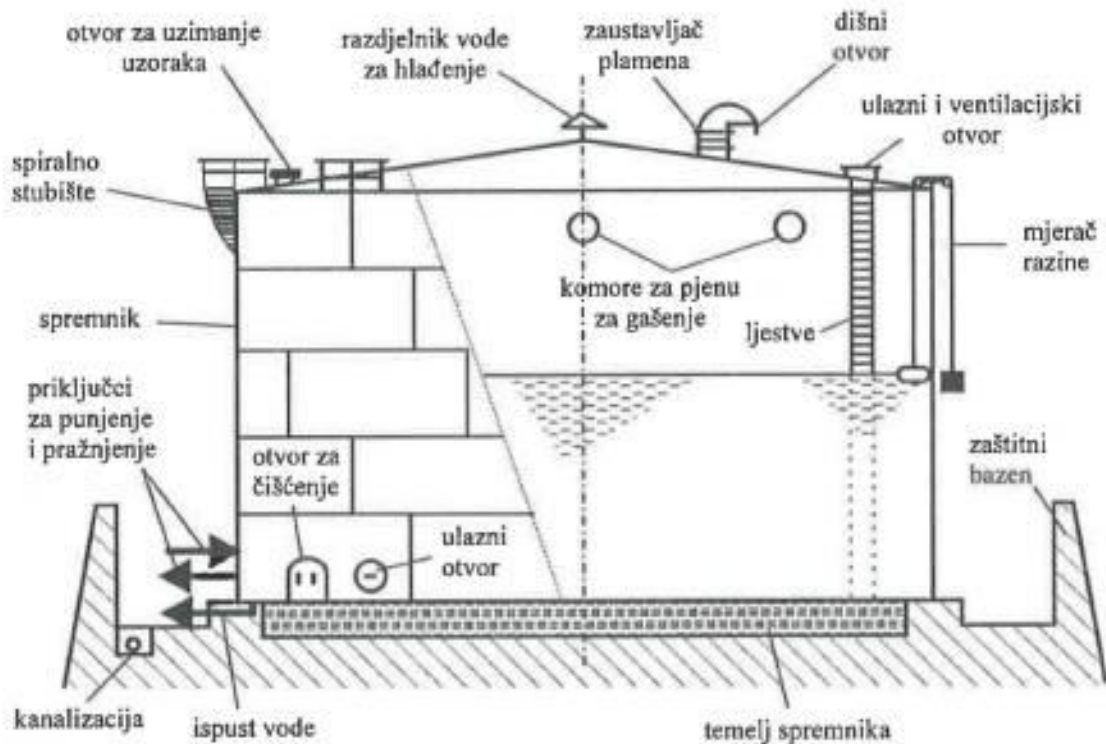
Prema izvedbi spremnici se dijele na: nadzemne i podzemne spremnike.

Nadzemni spremnici se koriste jer se lakše grade i jeftiniji su, ali su mjere zaštite od požara strože i opsežnije. Razlikuju se po kapacitetu i vrsti krova pa mogu biti: spremnici s čvrstim ili fiksnim krovom i spremnici sa plivajućim krovom.

3.1. Nadzemni spremnici sa čvrstim krovom

U takve se spremnike skladište teže hlapivi mediji kao što su plinska ulja, loživa ulja, maziva, aromat. Oni rade pod atmosferskim tlakom. Spremnici ovog tipa rijetko se grade volumena većeg od 30 000 m³ zbog teškoća oko nošenja krova. Krov može biti samonosiv, s profilnom ili rešetkastom konstrukcijom oslonjenom u kutni profil na vrhu plasta spremnika ili je s jednim ili više nosivih stupova. Zavareni spoj krova i plašta izvodi se kao najslabija točka kako bi poraste li tlak u spremniku došlo do pucanja na tom mjestu da se sadržaj medija sačuva od izlivanja.

U rukovanju spremnicima posebna se pozornost mora obratiti povremenom ispuštanju vode s dna spremnika ako je uskladišteni medij taloži vodu. Važno je zaštititi ispuste i zbog smrzavanja. Medij se ponekad prazni pomoću pregibane cijevi, koja omogućuje njegovo izvlačenje s različitih razina. To je posebno važno za tekućine koje nisu homogenizirane. (Slika 2)

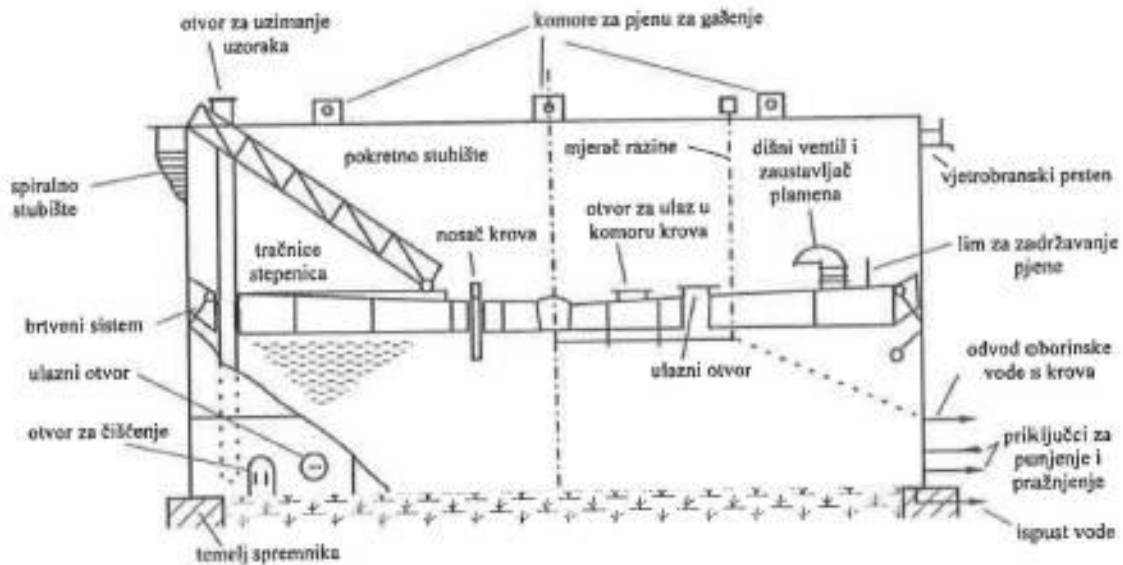


Slika 2. Nadzemni spremnik sa čvrstim krovom [8]

3.2. Nadzemni spremnici s plutajućim krovom

Spremnici sa plivajućim krovom se koriste za skladištenje lakohlapivih medija kao što su benzin, nafta, alkoholi i slično. Kod njih krov pliva na površini uskladištenog medija. S obzirom na velike izmjere spremnika i nemogućnost točne izrade, ostavlja se između oboda plivajućeg krova i unutrašnjosti plašta znatan razmak koji treba brtviti. Brtvi se različitim fleksibilnim napravama, koje smanjuju isparavanje uskladištenog medija uz obod spremnika. Načini brtvljenja su različiti: s pantografima, s gumenom cijevi ispunjenom odgovarajućom tekućinom ili spužvastom masom. Važno je da gumeni, platneni i drugi nemetalni materijali koji se upotrebljavaju za izradu brtvi i njezinih sastavnih dijelova budu otporni na atmosferu radne okoline, da ne ispuštaju boju i ne zagađuju uskladišteni medij. Oborinske i druge vode s krova odvede se pomoću posebnih cijevi na plašt spremnika i ispuštaju u bazen oko njega - tankvanu. Kod spremnika s plivajućim krovom unutrašnju stranu krovnih ploča štiti od korozije uljni sloj. Dvostruki krovovi su složeniji i skuplji, ali su

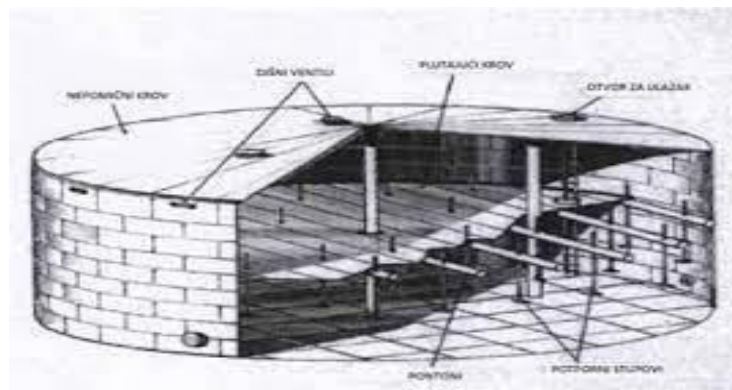
sigurniji jer nastane li propuštanje određenog broja komora oni plivaju na uskladištenom mediju. (Slika 3.)



Slika 3 Nadzemni spremnika sa plutajućim krovom [8]

3.3. Nadzemni spremnik s nepomičnim i plutajućim krovom

Kod spremnika s nepomičnim i plutajućim krovom plutajući krov nalazi se unutar spremnika. Između nepomičnog i plutajućeg krova parni je prostor koji treba biti u koncentraciji ispod donje granice eksplozivnosti. Zbog propuštanja kroz brtveni dio plutajućeg krova, između dva krova ima para tekućine. Ovakvi spremnici obično se koriste za jako zapaljive tekućine kao što je benzin. (Slika 4.)



Slika 4 Nadzemni spremnik sa nepomičnim i plutajućim krovom [8]

Nadzemni spremnici obavezno moraju na sebi imati:

1. *Normalan odušak* koji služi za sprječavanje predtlaka ili podtlaka prigodom punjenja i pražnjenja spremnika kao i kod promjene vanjske temperature.
2. *Sigurnosni odušak* koji služi za zaštitu od prevelikog tlaka koji može nastati u spremniku pri pregrijavanju tako da oslabljen spoj između krovnog lima i plašta može omogućiti odušak.
3. *Zadrživač plamena* postavlja se na otvore spremnika kroz koje bi mogao prodrijeti plamen u sam spremnik.
4. *Pokazivač razine - razinomjer* je otvor pokazivača razine tekućine u spremniku. Izvedeni su tako da se zatvaraju kapama ili poklopcima, nepropusnim za pare tekućina a način rada pokazivača razine temelji se na načelima plovka s brojčanikom ili mjernom letvom.
5. *Otvori za ulaz i pregled* nadzemnih spremnika mora imati najmanje jedan otvor za ulaz i pregled.

3.4. Izvori požarne opasnosti na skladišnim spremnicima lakozapaljivih tekućina i gorivih plinova

Kod skladišnih spremnika požari obično započinju s eksplozijom struje para i zraka u plinskom prostoru spremnika i krova kod čeličnih spremnika. Prilikom eksplozije dolazi do odbacivanja pokrova spremnika ili se pokrov otvara djelomično ili u potpunosti i može tako pasti u gorivu tekućinu. Kod nekih vrsta spremnika dolazi i do deformacije pokrova pa se stvaraju pukotine na mjestima učvršćenja gdje se zapale pare zapaljive tekućine koja se nalazi u spremniku. Kod horizontalnih i kuglastih spremnika kod eksplozija dolazi do pucanja poda spremnika.

Osnovne karakteristike takvih vrsta požara su velike površine rasprostiranja, visina plamena do 1,5 profila spremnika. Vjetar pospješuje širenje požara na ostale susjedne spremnike, a dim i plamen otklanjaju se u stranu. Temperatura plamena može biti od 1000 °C do 1300°C a brzina gorenja do 30 m/h. Ako se u spremnicima nalaze eksplozivne tekućine ili plinovi prilikom eksplozije tlak se može proširiti na veliki zračni prostor oko spremnika. [2]

Tijekom požara spremnika moguće su posebne pojave koje mogu iznenaditi vatrogasce i nanijeti dodatno stradavanje. Radi se o dvjema vrstama prekipljenja sadržaja koje nazivamo „Boilover“ i „Slopoover“. Boilover nastaje u požaru sirove nafte i nekih drugih tekućina kada dođe do spuštanja toplinskog vala u tekućini do dna spremnika gdje zagrijano ulje izazove naglo isparavanje vode s dna spremnika. To dovodi do naglog iskipljenja i prskanja vrelog ulja iz spremnika. Slopoover prskanje nastaje uslijed ubacivanja vode u spremnik s vrelim uljnim sadržajem tijekom gašenja požara. Pri tome dolazi i do prelijevanja sadržaja preko stjenke spremnika

Kod skladištenja zapaljivih tekućina u spremnicima se pojavljuju mnoge požarne opasnosti:

1. *Opasnost od električne instalacije i postrojenja* opasnost od električne iskre ili električnog luka a oni mogu biti uzrok paljenja zapaljivih smjesa
2. *Opasnost od groma* pa je veoma važno izrazitu pozornost posvetiti postavljanju gromobranske instalacije i mjerenje otpora. Opasnost su i vezani naboji koji se pojavljuju i skupljaju na krovu spremnika zbog naelektriziranog oblaka i koji prolaze u zemlju istodobno s udaljavanjem oblaka.
3. *Opasnost od lutajućih struja* mogu nastati zbog propusnosti električnih vodova te one mogu izazvati jaku električnu koroziju koja dovodi do izjedanja stijenki spremnika i propuštanja tekućina.
4. *Opasnost od statičkog elektriciteta* naelektrizirani materijal zbog fizičkih kretnji, dodira i razdvajanja. Stvaranje statičkog elektriciteta nemoguće je u cijelosti spriječiti jer nastaje svugdje gdje su dvije površine u međusobnom dodiru.
5. *Opasnost od samozapaljenja* koja se događa taloženjem željeznog sulfida kroz dulje vrijeme na dnu spremnika i stvara se sloj mulja koji izložen na zraku vrlo brzo oksidira, zagrije se do crvenog žara i kao takav ozbiljna je opasnost.
6. *Opasnost od požara tijekom remonta spremnika* a događa se u trenutku kad se spremnik isprazni i u njemu ostaju velike koncentracije para. Ovako bogate smjese ako se spremnik otvori i smjesa razrijedi zrakom i postaju lakoeksplozivne.
7. *Opasnost od mehaničke iskre* nastaju kao posljedica trenja i udara kod materijala koji su skloni iskrenju. Mehanički rad se pretvara u toplotu. Primjer je čelika, lokalno zagrijavanje uslijed trenja i udara je tako veliko da dolazi do trganja sitnih djelića materije koji imaju dovoljno visoku temperaturu da mogu

izazvati paljenje zapaljivih materijala. Iskre najčešće nastaju prilikom brušenja i rezanja pri čemu se mogu vidjeti cjeloviti snopovi iskri. Zbog svoje nepredvidivosti mehaničke iskre kao izvor paljenja mogu biti veoma opasne osobito uz prisustvo plinovitih smjesa.[2]

8. *Opasnost od trovanja* najčešće nastaje kod ulaska radnika u spremnik zbog čišćenja spremnika.
9. *Opasnost od oštećenja od korozije* jer korozija "napada" spremnik i sve njegove dijelove. Atmosferska korozija pojavljuje se na plaštu i krovu spremnika ako nije spriječena ispravnim bojanjem a ovisi o stanju spremnika pri bojanju, atmosferskim uvjetima i dugim čimbenicima te je vidljiva sa vanjske strane spremnika. Dno spremnika korozira i sa vanjske i sa unutarnje strane pa je to veći problem i nakon nekog vremena dolazi do propuštanja tekućine iz spremnika.
10. *Opasnosti od požara tijekom pretakanja zapaljivih tekućina* najvažnije je voditi pozornost o zonama opasnosti. Zona opasnosti određuju se eksplozimetrom. Zona 0 je prostor u kojem je eksplozivna atmosfera, smjesa para zapaljive tekućine i zraka stalno ili duže vrijeme ili često prisutna. Zona 1 je prostor u kojem se povremeno tijekom normalnog rada može stvoriti eksplozivna smjesa. Zona 2 je prostor u kojem se ne očekuje pojava eksplozivne atmosfere a ukoliko se pojavi traje kratko vrijeme. Autocisterne koje se kreću u zonama opasnosti moraju na ispusnoj cijevi imati hvatač iskri. Na samom pretakalištu mora biti omogućeno prihvaćanje prolivenih tekućina i njihov odvod u tehnološku kanalizaciju. Osobe koje rade na pretakalištu moraju biti posebno i stručno osposobljene za taj posao.

3.5. Zaštita spremnika od požara

Uzroci zapaljenja najčešće su nepropisno pretakanje u kojem se javlja statički elektricitet ili udar munje kod pražnjenja statičkog elektriciteta. Požari u tankvani nastaju uslijed propuštanja spremnika ili cjevovoda. Ako nije došlo do zapaljenja, potrebno je isključiti izvore paljenja. Ako je došlo do zapaljenja potrebno je gasiti požar tankvane. Požari brtvenog dijela spremnika s nepomičnim i plutajućim krovom nešto su zahtjevniji za gašenje ako instalirani sustavi za gašenje ne rade, jer je

otežan pristup za primjenu sredstva za gašenje. Sredstvo za gašenje može se primijeniti kroz dišne ventile ili kroz pristupne otvore na nepomičnom krovu. To je poseban problem za gašenje jer cjelokupna površina za gašenje nije dostupna. Požari spremnika kod kojih nema prepreka kada je površina zapaljive tekućine pristupačna razmjerno se lako gase, posebno spremnici manjeg promjera (do 45 m). Ovakvi požari javljaju se kod spremnika s nepomičnim krovom gdje nakon eksplozije dolazi do otvaranja krova, odnosno kada se krov odvoji od plašta zbog oslabljenih spojeva. Ovakvi se požari javljaju i kod spremnika s plutajućim krovom nakon potapanja krova. Na primjer uslijed jake kiše, ako drenažni ventil nije otvoren, krov će potonuti, a udar munje lako zapali površinu tekućine.

Prema "Pravilniku o zapaljivim tekućinama" nadzemni spremnici moraju biti zaštićeni od svih izvora topline hidrantskom mrežom i sustavom zaštite od požara. Sustav zaštite od požara obuhvaća sustav za hlađenje spremnika vodom da bi se susjedni spremnici zaštitili od mogućeg požara i sustav za gašenje vatre pjenom. Sustav za gašenje mora imati svaki nadzemni spremnik volumena veći od 300 m³, kao i svaki nadzemni spremnik volumena do 300 m³, ako se u njemu uskladištavaju nestabilne tekućine ili tekućine s obilježjem izbacivanja te je spremnik smješten u gusto naseljenim područjima.

Za hlađenje spremnika u slučaju požara potrebno je najmanje 1,2 l/min vode na metru plasta u trajanju od najmanje dva sata ili 0,6 l/min na metar površine krova u trajanju od najmanje dva sata ako ima konusni krov. Za hlađenje ležećih cilindričnih nadzemnih spremnika količina vode mora iznositi najmanje 1,6 l/min na m² površine spremnika u trajanju od najmanje 2 sata. Hidrantska mreža za jedan nadzemni spremnik mora imati najmanje dva standardna hidranta. [8]

3.5.1. Sustavi za gašenje i hlađenje spremnika vodom

Voda je sredstvo za gašenje i hlađenje koje se koristi kod najvećeg broja svih vrsta požara. Glavni efekt gašenja vodom je ohlađivanje i ugušivanje. Koristimo ju u obliku vodenih mlazova, vodenih bombi vodenih tepiha. Voda se pri gašenju požara zapaljivih tekućina koristi u raspršenom obliku za ohlađivanje metalnih površina

zahvaćenih požarom u određenom omjeru se miješa sa pjenilom za stvaranje zračne pjene.

Dobre značajke vode su da je ima u veoma velikim količinama, lako je dostupna, lako se skladišti i transportira na bilo koje mjesto i udaljenost, ima brzi ohlađujući učinak te je kemijski neutralna i neškodljiva za okoliš i za zdravlje. Loše značajke vode su da je dobar vodič električne struje pa se ne preporuča za korištenje kod gašenja požara električnih instalacija i uređaja koji su pod naponom, na 0°C se smrzava pa postoji opasnost od oštećenja opreme u zimskom periodu u prostorima koji nisu grijani.

Hidrantska mreža - Hidrantska mreža je stabilni sustav i izrada istog u RH propisana je Pravilnikom o hidrantskoj mreži za gašenje požara. Propisima RH je propisano obvezno korištenje hidrantske mreže za gašenje požara a posebno kod zahtjevnijih objekata kao što su industrijska postrojenja, energetska postrojenja i objekti, visoke građevine, zračne luke, skladišta. Prema načinu izvedbe može biti vanjska i unutarnja, suha i mokra, (suha se koristi kada nije moguće osigurati da ne dođe do smrzavanja iste, pa je suha do prvog zapornog ventila gdje više ne prijete smrzavanje). Oblici izvedbe hidrantske mreže mogu biti prstenasti kao što ima terminal Maziva ili razgranati. Vanjska hidrantska mreža se izrađuje oko štice objekta cijevima promjera 100 mm. Udaljenost hidranata ne smije biti veća od 80 metara i udaljenost od objekata veće od 5 metara. Uz hidrante postavljaju se ormarići u kojim je oprema sukladna potrebama vatrogasne armature, mlaznice, vatrogasne cijevi, prelazi A/B, B/C, međumješalice, mali spremnici s pjenilom i dr. Kod unutarnje hidrantske mreže u zidnim ormarićima se nalaze zidni hidranti i pripadajuća oprema Glavni dijelovi od kojih se sastoji hidrantska mreža su: izvor vode, građevinski elementi, cjevovod, ventili, oprema za gašenje.

3.5.2. Sustav za gašenje spremnika pjenom

Za gašenje požara zapaljivih tekućina u praksi se najčešće koristi zračna pjena. Zračna pjena se dobiva primjenom odgovarajuće vatrogasne opreme, miješanjem određenog omjera vode, pjenila i zraka tako da se kod strujanja otopine

voda + pjenilo usisava zrak gdje sve zajedno prolazi kroz mrežicu ili rešetku na mlaznici i nakon toga nastaju zračni mjehurići pjene. Na isti način dobiva se i laka i teška pjena ovisno o sadržaju zraka i vode u pjenu. Što ima više zraka a manje vode pjena je lakša. U praksi se najviše koristi teška zračna pjena. Pjena gasi efektom ugušivanja tj. prekriva površinu koja gori i na taj način sprječava dotok kisika iz okoline, ima efekt ohlađivanja zbog sadržaja vode koja veže toplinu. Pjenu na zapaljivu tekućinu treba dovoditi što nježnije kako bi se što manje mjehurića kod strujanja uništilo. Broj opjenjenja ili ekspanzija nazivamo omjer između stvorenog obujma zračne pjene i obujma otopine.

Teška pjena - pjena niske ekspanzije s vrijednošću 1 – 20, sadrži više vode i pjenila a manje zraka. Ima veću gustoću, veći domet pri upotrebi ručnim mlazovima ili monitorima pa se uspješno koristi za gašenje požara zapaljivih tekućina na otvorenom prostoru u skladišnim spremnicima, industrijskim pogonima i dr. Učinkovit uspjeh gašenja teškom pjenu postiže se kad na površini koja gori dolazi više pjene nego što je temperatura i plamen požara mogu uništiti.

Srednje teška pjena – pjena srednje ekspanzije sa vrijednošću od 20 – 200. Koristi se u praksi za gašenje otvorenih ograđenih ili poluzatvorenim prostorima gdje vjetar nema. Ima domet do 10 m ali pri jakom vjetru i uzgonu gubi svoju djelotvornost.

Laka pjena – visoke ekspanzije s vrijednošću većom od 200 - 1500 dobiva se pomoću pjenogeneratora, gasi požare razreda A i B, domet joj je neznatan. U prostoru obavezno je korištenje izolacijskog aparata i ne može se primijeniti na otvorenom prostoru.

Sustavi za gašenje pjenu mogu biti stabilni, polustabilni i mobilni

Stabilni sustav - u sklopu sustava je i izvor vode, spremnik pjenila, automatski mješač - dozator i zračne komore. Sastoji se od cjevovoda koji su spojeni sa centralnom stanicom za pjenilo. Izbacuju pjenu na štíčene površine kroz stabilne uređaje za stvaranje pjene. Otopina vode i pjenila ide kroz cjevovode pomoću stabilne pumpe odgovarajućih karakteristika. Aktiviranje ovakvih sustava obavlja se automatski i ručno a mogu biti i povezani sa sustavom vatrodojave.

Polustabilni sustav - iskoristit će se priključak na vatrogasno vozilo na ulaznoj strani i zračnim komorama za pjenu raspoređenim iznad štíčene površine na izlaznoj

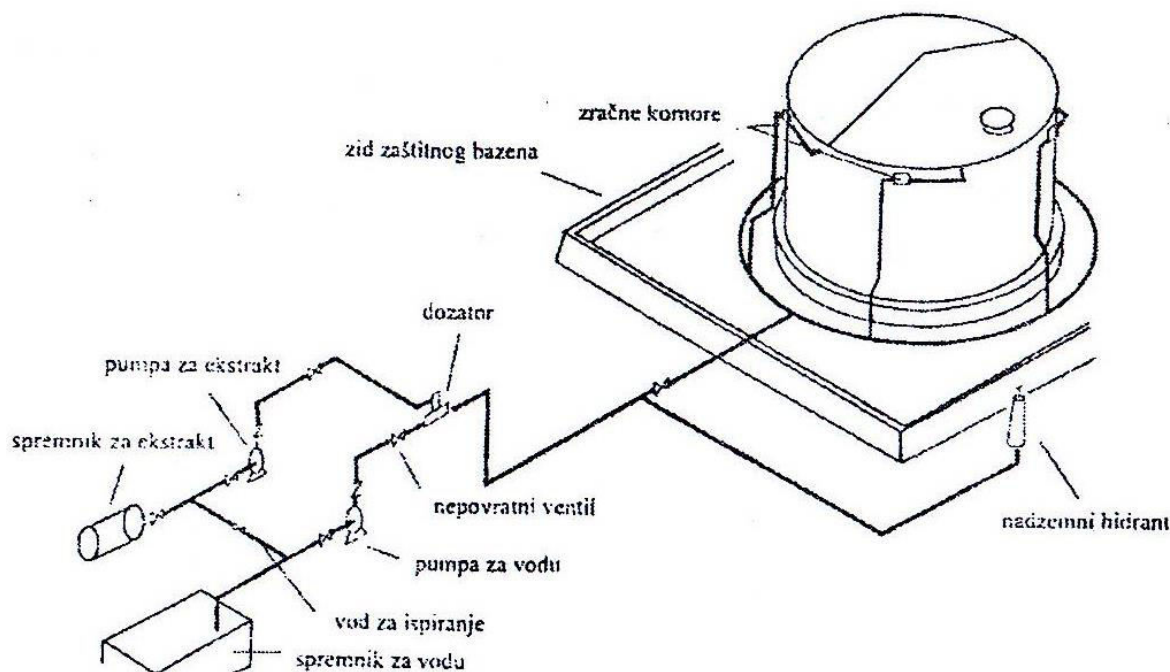
strani. Pjenilo, voda i druga potrebna sredstva dopremaju se odgovarajućim vatrogasnim vozilom na početku gašenja

Mobilni sustav - uključuje opremu koja se u vatrogasnim vozilima doprema do mjesta požara. Tu ubrajamo prijenosne bacače voda/pjena, ručne mlaznice za pjenu, generatori za proizvodnju pjene, prijenosni mješači pjene.

Pokretanje instalacije za gašenje pjenom može biti: automatsko i najčešće se nalazi u pogonima gdje je tehnološki proces automatiziran ili poluautomatsko koje se najviše primjenjuje gdje je uključivanje ručno - puštanjem pumpi u rad i otvaranjem odgovarajućih ventila.

Postoje dva načina ubacivanja pjene u spremnike: ubacivanjem pjene odozgo - otopina (vode i pjenila) ponoću sustava cijevi dolazi na vrh spremnika gdje se u tzv. komorama uzima zrak i stvara pjena koja se ubacuje u sam spremnik (čvrsti krov) ili u vijenac krova spremnika plivajući krov i taj način se gase svi spremnici na terminalu Ina Maziva Zagreb.

Drugi način je ubacivanjem pjene s dna - pjena s unaprijed određenim protokom uvodi se uz dno samog spremnika, ali iznad razine vode. Pjena se tad uzdiže kroz gorivo, stvarajući na njegovoj površini pokrivač pjene koji gasi požar, Nastala turbulencija uzrokovana gibanjem pjene prateći miješanje goriva u spremniku uzrokovat će da na goreću površinu dođe hladnije gorivo što će smanjivati brzinu isparavanja, a time i jačinu požara.



Slika 5. Stabilna instalacija za gašenje spremnika zračnom pjenom [8]

3.5.3 Vrste pjena za gašenje požara

Pjenila za proizvodnju zračne pjene su tekuća koncentracija sredstava za pjenjenje koja se dodaju vodi u omjeru od 2 do 6% ovisno o vrsti pjena te specifičnoj gustoći pjene koja se želi proizvesti. Pjenila koja se najviše koriste u gašenju požara dijelimo na: Proteinska – proteinska (P), Floroproteinska (FP) i Floroproteinska koja tvore vodeni film (FFFP) te na Sintetska – Florosintetska koja tvore vodeni film (AFFF) i obična sintetska (S). Postoje još i alkoholna otporna pjenila te polivalentna pjenila.

Proteinska (P) – to je otopina dobivena iz proteinske baze a koriste se za dobivanje teške zračne pjene u omjeru miješanja s vodom od 3 – 6%.

Floroproteinska (FP) – pjenila sa dodatkom fluoriranih površinskih aktivnih tvari. Daju bržu kontrolu i gašenje požara i imaju veću sposobnost održavanja kompaktnog prekrivača pjene. Koriste se u omjeru od 3-6%.

Floroproteinska koja tvore vodeni film (FFFP) -koriste se za tešku pjenu i onemogućava pristup zraka, formira se "film" na površini goriva koji sprječava isparavanje pjene. Najučinkovitije je korištenje u 6% doziranju.

Sintetska (S) - pogodna su za dobivanje lake pjene a po sastavu su otopina ugljikovodičnih površinskih aktivnih tvari. Imaju ugodan mirisa ali su ekološki neprihvatljiva jer su proizvedena na bazi deterđenata.

Alkoholna - formirana su za upotrebu pri gašenju požara tekućina koje su destruktivne prema ostalim pjenama. Stvorena pjena otpornija je na raspadajuće djelovanje takvih tekućina od ostalih pjena. Alkoholna pjenila koriste se za stvaranje zračne pjene u omjeru s vodom od 6% za polarne tekućine i 3 – 6 % za nepolarne tekućine.

Polivalentna - polivalentna ili univerzalna pjenila mogu se koristiti za gašenje ostalih tekućina (benzin, nafta) tekućina koja se iscjeđuje iz ove pjene dobro prodire u porozne materijale pa se mogu gasiti i požari razreda "A".

3.5.4. Gašenje spremnika prahom

Prah je kruto sredstvo za gašenje požara svih razreda. Veoma efikasno se primjenjuje u kombinaciji sa zračnom pjenom (prah na bazi kalij karbonata) za gašenje zapaljivih tekućina jer je kompatibilan sa pojedinim pjenama pa se pri kombiniranoj primjeni ne poništavaju učinci gašenja tih sredstava. Prah djeluje ugušujuće i antikatalitički. Oblak izbačenog praha brzo obuhvaća površinu koja gori pa tako sprječava dotok kisika a neke vrste praha kemijskim putem djeluju na proces gorenja usporavanjem do konačnog gašenja. Pri gašenju spremnika ili razvijenih požara zapaljivih tekućina upotrebljava se iz vatrogasnih vozila koja mogu imati 500, 750, 1000, 2000, 4000, 6000, 12000 kg praha u svojim spremnicima. On se na požare izbacuje pomoću pogonskog plina dušik (N_2) preko vitla za ručne mlazove dometa 15m i kapaciteta 5 – 6 kg/s ili pomoću monitora praha na vozilu sa dometom mlaza do 50m i volumnim protokom od 15 – 50 kg/s.

Najčešće se koristi BC prah koji je na osnovi natrij – bikarbonata $NaCO_3$ pogodan za gašenje požara razreda B i C. ABCD prah je na osnovi triamonij-fosfata, diamonij-sulfata, dikalijsulfata i pogodan je za gašenje požara ABC i D. M i D prah su na osnovi soli natrij klorida ili magnezij klorida uz dodatak grafita ili strugotine sivog lijeva koji je namijenjen za gašenje požara razreda D. [9]

4. TERMINAL INA MAZIVA ŽITNJAK ZAGREB

Prostor INA– Maziva Zagreb d.o.o. Radnička cesta 175 nalazi se u okviru industrijske zone u jugoistočnom dijelu Grada Zagreba. Sa južne i istočne strane graniči sa naseljem Žitnjak, sa sjeverne strane sa tvrtkom Chromos d.d. a sa zapadne strane dužinom se proteže uz javnu prometnicu Radnička cesta. Pristup za vatrogasna vozila u krugu tvrtke omogućen je sa zapadne strane sa Radničke ceste i to kroz glavni ulaz i sa sjeverne strane kroz pomoćni ulaz te na ogradi uz prometnicu Žitnjak Kovačići. Interna prometna povezanost osigurava pristup vatrogasnim vozilima do svakog požarnog sektora sa više strana.

Tvrtka INA MAZIVA d.o.o. na temelju rješenja MUP-a br.: 511-01-208-UP/I-1364/3-2016 od 21.ožujka 2016.g za građevine i prostore na lokaciji u Zagrebu, Radnička cesta 175, razvrstana je, zbog tehnološkog režima rada i količina zapaljivih tvari u „I f“ kategoriju ugroženosti od požara. Kategorizacija je provedena za cjelokupnu lokaciju sa svim objektima i prostorima, u skladu „Pravilnika o razvrstavanju građevina, građevinskih dijelova i prostora u kategorije ugroženosti od požara“, (N.N. 62/94 i N.N. 32/97).

INA– Maziva Žitnjak Zagreb d.o.o. je tvrtka s namjenom proizvodnje i prerade industrijskih ulja, nemineralnih tekućina kao što su antifriz, razne vrste hidrauličnih i motornih ulja, aditiva, masti. U proizvodne pogone ulaze sirovine a izlaze gotovi proizvodi koji se dalje uskladištavaju ili usmjeravaju do krajnjih kupaca. Osnovna podjela građevina se sastoji od :

1. Proizvodni dio – odjel aditiva, punionica, mješaonica, masti i dr.
2. Pomoćna i energetska postrojenja - obrada otpadnih voda, sustav kanalizacija transformatorsko postrojenje, skladišni spremnici - nadzemni i ležeći, skladište opasnih tvari, razvod vode i plina.
3. Skladišni objekti – centralno skladište, skladište aditiva i kemikalija, zapaljivih tekućina i plinova, razne ambalaže i gotove robe.
4. Otprema i doprema manipulativni cjevovodi -autocisterne, željezničke cisterne pretakališta, pumponica, manipulativni cjevovodi.

5. Prateći i pomoćni objekti – upravna zgrada, laboratorij, vatrogasnica, restoran, EOP, garderoba i arhiva, tehnička zgrada.

Visoko požarno opterećenje ($> 2\text{GJ/m}^2$) utvrđeno je u objektima i prostorima gdje se manipulira ili uskladišćuje najveća količina zapaljivih tekućina ili mineralnih ulja, masti. Najveću opasnost predstavljaju velike količine uskladište Eurodizel goriva koji se nalaze u grupi spremnika 600 kao i ostale grupe spremnika 200, 300, 400 te skladište gotove robe na otvorenom i skladište aditiva i kemikalija zbog velike uskladištene količine kao i objekt za obradu zauljenih voda. Objekti proizvodnje su uglavnom srednjeg požarnog opterećenja $1 - 2\text{GJ/m}^2$ a ostali pomoćni i prateći objekti su niskog požarnog opterećenja $<1\text{GJ/m}^2$.

Na lokaciji je izvedena instalacija niskog i visokog napona za elektromotore na strojevima i uređajima, transformatorskom postrojenju i ostalim objektima. Također je izvedena zaštita od munje i statičkog elektriciteta.

Opskrba vodom za potrebe gašenja požara i INA Maziva d.o.o. Zagreb vrši se iz dva vlastita bunara B – 1 i B - 2 preko pumpnog postrojenja s dvije pumpe i priključnim cjevovodima te postoji i mogućnost punjenja spremnika i preko gradskog vodovoda. Za potrebe veće količine vode kao i pričuvni izvor vode u slučaju ispada bunarskih pumpi ručno se uključuju diesel pumpa i elektro pumpa koje se opskrbljuju vodom iz spremnika V – 500m^3 , punjenog vodom preko bunarskih pumpi tehnološke vode i s mogućnošću punjenja spremnika i preko gradskog vodovoda Ukupni kapaciteta oba bunara je $720\text{m}^3/\text{h}$ i retencionog spremnika od 500m^3 .

Izgrađena je hidrantska mreža unutarnja i vanjska, zadovoljava propisane uvjete u skladu sa Pravilnikom o hidrantskoj mreži za gašenje požara (N.N.8/06.). Vanjska hidrantska (nadzemna) mreža izvedena je prstenasto i opskrbljuje se tehnološkom vodom kojom se opskrbljuju i sustavi za gašenje i hlađenje rezervoarskog prostora te sustavi za zaštitu od požara raspršenom vodom vagon i auto punilišta. Za vanjsku hidrantsku mrežu instaliran je po lokaciji određen broj samostojećih hidrantskih ormarića sa opremom uz vanjske hidrante. Osim u samostojećim ormarićima oprema za gašenje požara preko hidrantske mreže postoji i u vatrogasnom spremištu i vozilima. Na lokaciji INA MAZIVA d.o.o., u gore navedenim prostorima izvedena je unutarnja hidrantska mreža sa zidnim hidrantima za gašenje požara pjenom.[10]

5. POTREBNI RESURSI ZA GAŠENJE SPREMNIKA R-601 I R-602 SA PRIPADAJUĆIM TANKVANAMA

5.1. Opis objekta

Nadzemni spremnici R – 601,602 s fiksnim krovom koji se nalaze u tankvani dimenzija 82 m x 41 m x 1,80 m volumena 6 051.6 m³. Dozvoljeni maksimalni volumen punjenja spremnika iznosi cca 4 000 m³. Po sredini tankvane nalazi se pregradni zid visine 0,5 m koji tankvanu dijeli na dva jednaka dijela. Volumen svakom podijeljenog dijela iznosi 840 m³ (41 m x 41 m x 0,5m). Ukoliko bi se pregradni zid koji dijeli tankvanu na dva jednaka dijela povisio s 0,5 m na visinu od 1,80 m (visina vanjskog dijela kompletne tankvane), dobili bi dvije tankvane volumena 3 025 m³. Slijedom navedenog, volumen pojedine tankvane ne zadovoljavaju zahtjeve u slučaju ispuštanja maksimalnog kapaciteta spremnika od 4 000 m³. Od ostalih spremnika odvojeni su zidovima vlastitih tankvana i dovoljnom udaljenošću koja osigurava nemogućnost izravnog prijenosa požara. Oba spremnika su zaštićena od požara fiksnim polustabilnim sustavima za gašenje pjenom, te stabilnim sustavom za hlađenje raspršenom vodom, okolnom vanjskom hidrantskom mrežom, javljačima požara, vatrogasnim aparatima, te mobilnim bacačem voda/pjena.

5.2. Opis pretpostavljenog požarnog scenarija

Odabran je jedan od mogućih slučajeva požara tankvane i spremnika u okviru štićenog područja INA MAZIVA d.o.o. Požarom je zahvaćen spremnik R – 601 i pripadajući zaštitni bazen (tankvana). Zbog eksplozije i oštećenja na ulazno/izlaznom mjestu za manipulaciju na spremniku R – 601, došlo je do naglog i nekontroliranog istjecanja sadržaja spremnika u zaštitni bazen. S obzirom da je maksimalni dozvoljeni stupanj punjenja spremnika 4 000 m³, u scenariju požara uzimati će podatci punog spremnika. S obzirom da je kapacitet spremnika puno veći od volumena jednog odvojenog dijela tankvane 840 m³ doći će do prelijevanja zapaljive

tekućine u drugi dio tankvane (napomena - odvojeni zidom visine 0,5m). Po istjecanju dizel goriva došlo je do požara koji je zahvatio cjelokupnu površinu zaštitnog bazena i spremnik R – 601 na kojem se zbog eksplozije odvojio krov od plašta i time omogućio prijenos požara na spremnik. Nakon nastanka požara u funkciji su ostali sljedeći sustavi za zaštitu od požara: stabilni sustav za hlađenje vodom i polustabilni sustav za gašenje zračnom pjenom

5.3. Dojava požara, alarmiranje i dolazak vatrogasaca

Dojava je izvršena ručnim javljačem požara koji se nalazi u blizini spremnika R – 601. Vatrogasna postrojba INA ŽITNJAK izlazi na mjesto požara u roku od 3 minute.

5.4. Taktički razvoj gašenja:

Sukladno članku 97. Pravilnika o zapaljivim tekućinama (NN 054/1999), sustav za hlađenje mora omogućiti hlađenje spremnika koji gori, kao i hlađenje svih susjednih spremnika na udaljenosti od 2D od plašta spremnika koji gori. Za hlađenje na spremnicima (R – 601,602) koristi se stabilni sustav, a za gašenje na (R – 601) polu stabilni sustav za gašenje zračnom pjenom. Na oba spremnika R – 601, 602 uključuje se stabilni sustav za hlađenje raspršenom vodom. Gašenje požara zaštitnog bazena vrši se bacačima sa vatrogasnih vozila preko kojih se pjena ubacuje u tankvanu. Gašenje požara spremnika vrši se polu stabilnim sustavom zračne pjene i bacačem preko vatrogasnog vozila kojima se pjena ubacuje u spremnik R – 601. Za dobavu vode u vatrogasna vozila koristi se vanjska hidrantska mreža INA MAZIVA d.o.o. Vatrogasna vozila se spajaju na dobavu vode tlačnim vatrogasnim cijevima na najbliže nadzemne hidrante.

5.5. Tehničke karakteristike spremnika R – 601 i R – 602

Tablica 1. Tehničke karakteristike spremnika R -601 i R – 602 [11]

	R - 601	R – 602
VOLUMEN (V)	6000 m ³	6000m ³
PROMJER (D)	24,8m	24,8m
VISINA (h)	12 m	12 m
POVRŠINA PLAŠTA (Pp)	935 m ²	935 m ²
POVRŠINA SPREMNIKA (Ps)	483 m	483 m

d = 3% (doziranje pjenila)

e = 10 (ekspanzija)

h = 0,8 m (visina sloja pjene za gašenje zaštitnog bazena)

h = 0,5 m (visina sloja pjene za gašenje spremnika)

broj komora za gašenje spremnika – 3 komore

Q kom.zr.pj = 630 – 1040 l/min pri tlaku od 3 – 8 bara

5.6. Potrebne količine sredstava za gašenje (zahtjevi) i rezultati

Sukladno Pravilniku o zapaljivim tekućinama (NN 054/1999), za gašenje spremnika s čvrstim krovom promjera do 20 m, protok vode mora iznositi 6,6 l/min/m_t tlocrtne površine spremnika ako se koristi teška pjena za gašenje, dok kod većih spremnika od gore navedenih po metru povećanja promjera spremnika protok vode se povećava za 0,2 l/ min/ m² tlocrtne površine spremnika. Slijedom navedenog, za gašenje spremnika R – 601 potrebno je osigurati 7,57 l/min/m². Za gašenje sabirnih prostora nadzemnih spremnika, protok vode mora iznositi 3 l/min/m, neto tlocrtne površine sabirnog prostora spremnika ako se rabi teška pjena za gašenje.

Površina tankvane

S obzirom da je maksimalni dozvoljeni stupanj punjenja spremnika $4\,000\text{ m}^3$, doći će do prelijevanja zapaljive tekućine u drugi dio tankvane (napomena, odvojeni zidom visine 0,5m).

Slijedom navedenog ukupna površina tankvane je:

$$P_t = 82\text{ m} \times 41\text{ m}$$

$$P_t = 3\,362\text{ m}^2$$

Površina tankvane (bez spremnika) na koje se nabacuje pjena

$$P_{tp} = P_t - P_s$$

$$P_{suk} = d^2 \pi / 4 = 483 \times 2 = 966\text{ m}^2$$

$$P_{tp} = 3\,362\text{ m}^2 - 966\text{ m}^2$$

$$\underline{P_{tp} = 2\,396\text{ m}^2}$$

gdje je:

P_{tp} - površina tankvane na koju se nabacuje pjena

P_{suk} – površina 2 spremnika

Količina vode potrebna za gašenje tankvane

$$Q_{vgt} = P_{tp} \times Q_{vg}$$

$$Q_{vgt} = 2\,396\text{ m}^2 \times 3\text{ l/min/m}^2$$

$$\underline{Q_{vgt} = 7\,188\text{ l/min}}$$

gdje je:

Q_{vg} = količina vode za gašenje tankvane propisana Pravilnikom o zapaljivim tekućinama (NN054/1999)

Količina pjenila potrebna za gašenje tankvane:

$$Q_{pgt} = Q_{vgs} \times d$$

$$Q_{pgt} = 7188\text{ l/min} \times 0,03$$

$$Q_{pgt} = 215,64\text{ l/min}$$

Ukupna količina vode i pjenila za gašenje tankvane u minuti:

$$\underline{Q_{st,uk} = Q_{vgt} + Q_{pgt} = 7\,188 \text{ l/min} + 215.64 \text{ l/min} = 7\,403.64 \text{ l/min}}$$

Vrijeme potrebno za gašenje tankvane prema površini i volumenu nanošenja pjene:

$$V_{pt} = P_{tp} \times 0,8$$

$$V_{pt} = 2\,396 \text{ m}^2 \times 0,8 \text{ m}$$

$$V_{pt} = 1\,916 \text{ m}^3$$

gdje je V_{pt} – ukupan volumen (količina) pjene (ekspanzija 10) potrebne za gašenje

$$Q_k = Q_{vgt} + Q_{pgt}$$

$$Q_k = 7\,188 \text{ l/min} + 215.64 \text{ l/min}$$

$$\underline{Q_k = 7\,403,64 \text{ l/min}}$$

gdje je

Q_{vgt} = protok vode dobiven izračunom za gašenje tankvane u jednoj minuti

Q_{pgt} = protok pjenila dobiven izračunom za gašenje tankvane u jednoj minuti

Q_k = otopina (pjenilo i voda) potrebna za gašenje tankvane u jednoj minuti

$$Q_{k,uk} = Q_k \times e = 7\,403,6 \text{ l/min} \times 10 = 7\,4036 \text{ l} = \underline{74,03 \text{ m}^3 / \text{min}}$$

gdje je:

$Q_{k,uk}$ = ukupna ekspanzija u minuti

$$\underline{t = V_{pt} / Q_{k,uk} = 1916 \text{ m}^3 / 74,03 \text{ m}^3 / \text{min} = 26 \text{ min}}$$

Gore navedeni kapaciteti protoka vode i pjenila te postignuta ekspanzija pjene, ugasiti će pretpostavljeni požar u vremenu od 26 minuta.

Količina pjenila potrebna za gašenje tankvane 30 min:

$$Q_{p30} = Q_{pgt} \times t = 215.64 \text{ l/min} \times 30 \text{ min} = 6\,469,2 \text{ l}$$

Količina vode potrebna za gašenje spremnika:

$$Q_{vgs} = P_{sp} \times Q_{vg}$$

$$Q_{vgs} = 483 \text{ m}^2 \times 7,57 \text{ l/min/m}^2$$

$$Q_{vgs} = 3\,656,31 \text{ l/min}$$

gdje je:

P_{sp} – površina spremnika

Q_{vg} = količina vode za gašenje tankvane propisana Pravilnikom o zapaljivim tekućinama (NN 054/1999)

Količina pjenila potrebna za gašenje spremnika:

$$Q_{pgs} = Q_{vgs} \times d$$

$$Q_{pgs} = 3\,656,31 \text{ l/min} \times 0,03$$

$$Q_{pgs} = 109,68 \text{ l/min}$$

Količina pjenila za gašenje 30 min

$$Q_{p30} = Q_{pgs} \times t = 109,68 \text{ l/min} \times 30 \text{ min} = \underline{3\,270 \text{ l}}$$

Ukupna količina vode i pjenila u minuti:

$$\underline{Q_{st,uk} = Q_{p30} + Q_{p30} = 3\,656,31 \text{ l/min} + 109,68 \text{ l/min} = 3\,765,99 \text{ l/min}}$$

Vrijeme potrebno za gašenje spremnika

$$V_p = P_{sp} \times 0,5$$

$$V_p = 483 \text{ m}^2 \times 0,5 \text{ m}$$

$$V_p = 241,5 \text{ m}^3$$

Na spremniku su instalirane 3 zračne komore pojedinačnog minimalnog kapaciteta 630 l/min.

$$Q_{k,uk} = Q_k \times 3 \times e = 630 \text{ l/min} \times 3 \times 10 = 18\,900 \text{ l/min} = 18,9 \text{ m}^3$$

$$**t = V_p / Q_{k,uk} = 241,5 \text{ m}^3 / 18,9 \text{ m}^3 = 13 \text{ min}**$$

Ukoliko se gasi s maksimalnim kapacitetom od 1040 l/min:

$$**Q_{k,uk} = Q_k \times 3 \times e = 1040 \text{ l/min} \times 3 \times 10 = 31\,200 \text{ l/min} = 31,2 \text{ m}^3**$$

$$t = V_p / Q_{k,uk} = 241,5 \text{ m}^3 / 31,2 \text{ m}^3 = 8 \text{ min}$$

Gore navedeni kapaciteti protoka vode i pjenila te postignuta ekspanzija pjene, ugasiti će pretpostavljeni požar spremnika u vremenu od 13 minuta ukoliko se gasi kapacitetom komora od 630 l/min pri tlaku od 3 bara ili u vremenu od 8 minuta ukoliko se gasi kapacitetom komora od 1040 l/min pri tlaku od 8 bara .

$$t = V_p / Q_{k,uk} = 241,5 \text{ m}^3 / 43,2 \text{ m}^3 = 6 \text{ min}$$

gdje je:

Q_{kk} = ukupni kapacitet komora pri tlaku od 8 bara

Q_b = ukupni kapacitet bacača

e = ekspanzija

$Q_{k,uk}$ = ukupni volumen pjene potreban za gašenje

HLAĐENJE SPREMNIKA

Potrebna količina vode za hlađenje plašta:

$$Q_{vhp} = P_p \times Q_{vhps}$$

$$Q_{vhp} = 935 \text{ m}^2 \times 0,96 \text{ l/min/m}^2$$

$$Q_{vhp} = 897,6 \text{ l/min}$$

gdje je:

P_p – površina plašta spremnika

$Q_{vhps} = 58 \text{ l/h/m}^2 = 0,96 \text{ l/min/m}^2$ – zahtjev iz Pravilnika o zapaljivim tekućinama (NN 054/1999), članak 103. stavak 1., hlađenje plašta spremnika. Pošto se radi o dva spremnika istih površina plašta, količina vode potrebna za hlađenje oba spremnika iznosi:

$$Q_{vhp,uk} = Q_{vhp} \times 2$$

$$Q_{vhp,uk} = 897,6 \text{ l/min} \times 2$$

$$\underline{Q_{vhp,uk} = 1\,795,2 \text{ l/min}}$$

Potrebna količina vode za hlađenje krova spremnika:

$$Q_{vhk} = P_k \times Q_{vhpk}$$

$$Q_{vhk} = 483 \text{ m}^2 \times 0,6 \text{ l/min/m}^2$$

$$\underline{Q_{vhk} = 289,8 \text{ l/min}}$$

P_k – površina krova spremnika

$Q_{vhpk} = 36 \text{ l/h/m}^2 = 0,6 \text{ l/min/m}^2$ – zahtjev iz Pravilnika o zapaljivim tekućinama (NN 054/1999), članak 103. stavak 3., hlađenje krova spremnika.

Pošto se radi o dva spremnika istih površina krova, količina vode potrebna za hlađenje oba krova iznosi:

$$Q_{vhsk,uk} = Q_{vhk} \times 2$$

$$Q_{vhpk,uk} = 289,8 \text{ l/min} \times 2$$

$$\underline{Q_{vhpk,uk} = 579,6 \text{ l/min}}$$

Ukupna količina vode potrebna za hlađenje oba spremnika

$$Q_{vhs,uk} = Q_{vhp,uk} + Q_{vhsk,uk}$$

$$Q_{vhs,uk} = 1\,795,2 \text{ l/min} + 579,6 \text{ l/min}$$

$$\underline{Q_{vhs,uk} = 2\,374,8 \text{ l/min}}$$

Ukupna količina pjenila u minuti za gašenje pretpostavljenog požara iznosi:

$$\underline{Q_{p,uk} = Q_{pgt} + Q_{pgs} = 215,64 \text{ l/min} + 109,68 \text{ l/min} = 326,32 \text{ l/min}}$$

Sukladno članku 101, stavak 2. Pravilnika o zapaljivim tekućinama (NN 054/1999) potrebna količina pjenila u vremenu od 30 min iznosi:

$$\underline{Q_{p30} = Q_{p,uk} \times t = 215,64 \text{ l/min} \times 30 \text{ min} = 6\,469,2 \text{ l}}$$

Ukupna količina pjenila (s pričuvnim pjenilom) koju mora posjedovati vatrogasna postrojba INA Maziva iznosi:

$$\underline{Q_p = Q_{p30} \times 2 = 6\,469,2 \text{ l} \times 2 = 13 \text{ m}^3}$$

Sukladno članku 103, stavak 7. Pravilnika o zapaljivim tekućinama (NN 054/1999), ukupna pričuva vode za sustave za gašenje i hlađenje spremnika mora trajati za najmanje 2 sata gašenja:

$$Q_v,uk = Q_{vgt} + Q_{vgs} + Q_{vhs,uk} = 7\,188 \text{ l/min} + 3\,656,31 \text{ l/min} + 2\,374,8 \text{ l/min}$$

$$Q_v,uk = 13\,219,11 \text{ l/min}$$

$$\underline{Q_p = Q_v,uk \times 120 \text{ min} = 13\,219,11 \text{ l/min} \times 120 \text{ min} = 1\,586\,293,2 \text{ l} = 1\,586,29 \text{ m}^3}$$

Gubitak tlaka u polustabilnim sustavu za gašenje požara

Pad tlaka u cjevodu polustabilnog sustava za gašenje požara spremnika izračunat je pomoću Hazen-walliamsovoj formuli. Pri izračunima uzeta je u obzir duljina cjevovoda Ø150, ALFA ATEST d.o.o. www.alfa-atest.hr Zaštita na radu - Zaštita okoliša Zaštita od požara 60679-15 PUZOP Procjene ugroženosti od požara INA MAZIVA 271 duljina cjevovoda Ø65, broj koljena 90 °, T račve, materijal cjevovoda kao i visinska razlika pri čemu se došlo do sljedećih rezultata:

- u cjevovodu Ø150 pad tlaka iznosi 0,44 bara,
- u cjevovodu Ø 65 pad tlaka iznosi 1,84 bara,
- u koljenima 90 ° pad tlaka iznosi 0,216 bara,
- u T račvi pad tlaka iznosi 0,08 bara,
- u visinskoj razlici pad tlaka 1,1 bar.

Slijedom navedenog, ukupan pad tlaka u polustabilnom sustavu za gašenje požara iznosi 3,776 bara.

Zahtjevi koji proizlaze iz izračuna za gašenje spremnika

Za efikasno gašenje požara spremnika potrebno je osigurati minimalne količine pjenila i vode kako slijedi:

- 3 700 l/min vode,
- 110 l/min pjenila,
- 3 810 l/min mješavine (pjenilo + voda)
- 3 300 l pjenila za gašenje u vremenu od 30 min.

S obzirom da je spremnik konstruiran prije 1999. za njega se primjenjuje Pravilnik iz 1971, odnosno za gašenje navedenog spremnika prihvatljive su 3 komore. Za gašenje navedenog spremnika potrebno je osigurati protok od 3 komore 120 l/min. Smanjenjem količina dobivenim izračunima (3 810 l/min) u odnosu na

količine propisane Projektom (3 120 l/min), produžilo bi se vrijeme gašenja požara s 6.3 minuta na 8 minuta. Radni tlak za rad polustabilnog sustava zbog pada tlaka u polustabilnom sustavu mora biti minimalno 12 bara ukoliko se radi s maksimalnim kapacitetom komore od 1040 l / min, odnosno 7 bara ukoliko se radi s minimalnim kapacitetom komore od 630 l/min,

Zahtjevi koji proizlaze iz izračuna za gašenje tankvane:

Sukladno gore prikazanim izračunima, za efikasno gašenje požara tankvane potrebno je osigurati minimalne količine pjenila i vode kako slijedi:

- 7 200 l/min vode,
- 215 l/min pjenila,
- 7 410 l/min mješavine (pjenilo + voda)
- 6 500 l pjenila za gašenje u vremenu od 30 min

Zahtjevi za hlađenje spremnika:

Sukladno gore prikazanim izračunima, za efikasno hlađenje spremnika potrebno je osigurati minimalne količine vode kako slijedi:

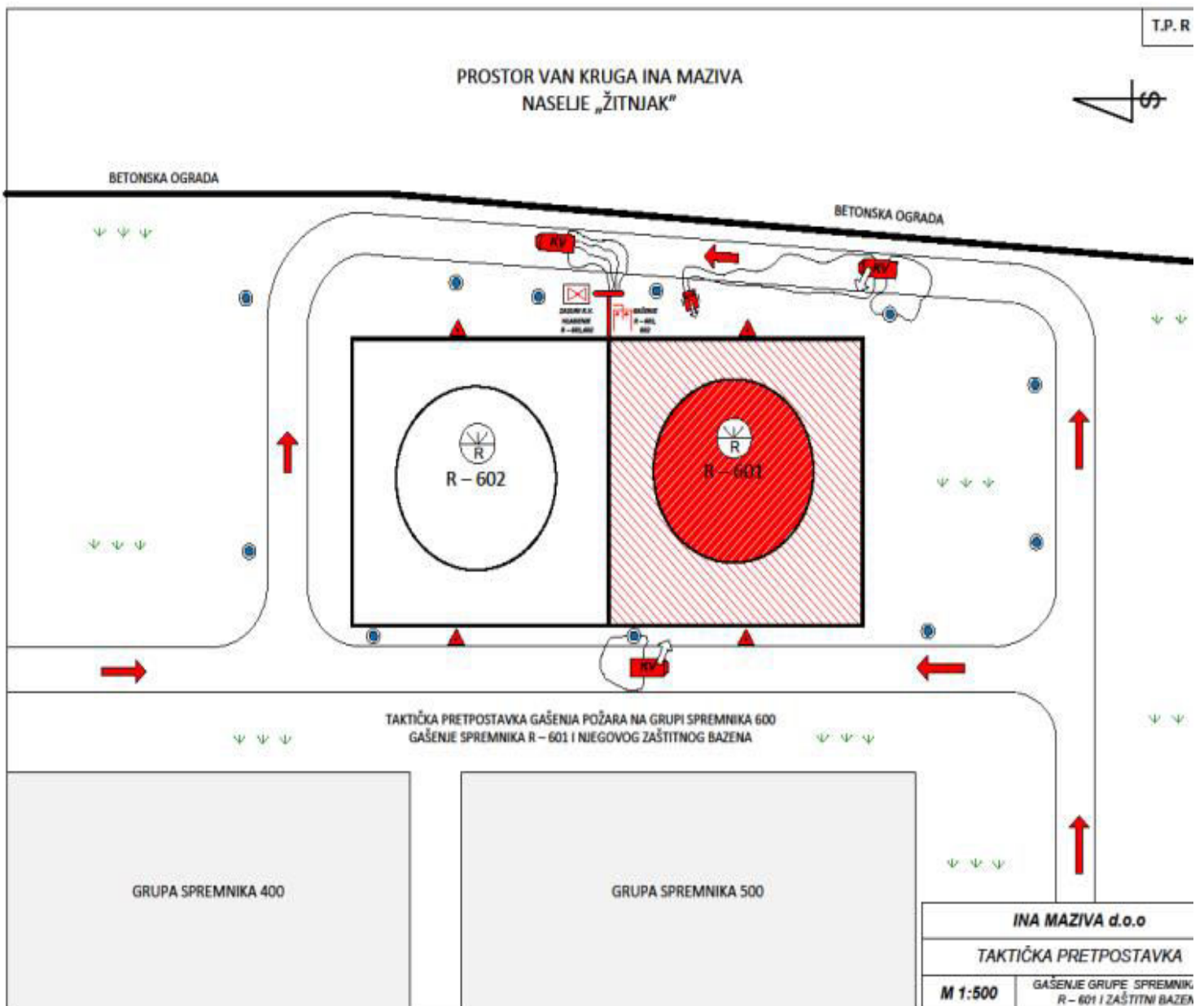
- 2 374,8 l/min vode.

Gore navedeni kapaciteti i protok, dobiveni su temeljem računskih operacija u idealnim uvjetima.

Slijedom navedenog te s obzirom na trenutno stanje vatrogasne opreme i tehnike, vatrogasna postrojba INA Žitnjak trebala bi intervenirati s minimalno 3 vozila. Gašenje spremnika provodilo bi se preko specijalnog vatrogasnog vozila za gašenje s visina (KT – 760 – ED). Navedeno vozilo imati pumpu kapaciteta od 6 500, te spremnik od 7 000 l pjenila. Vozilo je opremljeno bacačem na podiznoj konzoli kapaciteta 5 000 l/min. Gašenje tankvane provodilo bi se kombinacijom bacača s 2 vatrogasna vozila (kombinirano vatrogasno vozilo STEYR i navalnog kombiniranog

vatrogasnog vozilo MAN). Vatrogasna vozila opremljena su vatrogasnim pumpama kapaciteta od 6.000 l/min i spremnikom pjenila od 3 000 l. Hlađenje spremnika vrši se stabilnim sustavom za hlađenje.

Za rukovanje raspoloživom opremom pri gašenju zajedničkog bazena spremnika R – 601 i samog spremnika R – 601 potrebno je najmanje 11 vatrogasac i tri vozila kao što je prikazano na shematskom prikazu (slika 6). [11]



Slika 6. Shematski prikaz gašenja spremnika R – 601 i R – 602

6. PREDNOSTI I NEDOSTACI GAŠENJA SPREMNIKA SA NAFTNIM DERIVATIMA

Kod gašenja požara spremnika sa naftnim derivatima moramo se pridržavati specifičnog pristupa gašenja požara, pa je jako teško pričati o dobrim lošim stranama gašenja požara. Svaki požar sa sobom nosi određeni rizik. Rizik i opasnost postoje i kod malih i velikih požara na otvorenom i zatvorenom prostoru. Požari u industriji sa sobom nose velike rizike a ponekad možemo reći i ekološke katastrofe. Kako bi se što više smanjili ovi rizici i opasnosti gašenju ovakvih požara pristupaju posebno obučena vatrogasna odjeljenja. Vrlo je važno od samog početka taktički pravilno pristupiti novonastaloj opasnoj situaciji.

Prvo je važno dobro poznavati sva svojstva tekućine koja se nalazi u određenom spremniku. Odrediti točan smjer vjetrova i vršiti gašenje u smjeru vjetrova. Pravilan odabir sredstva za gašenje – pjenu. Ova stavka je od presudne važnosti jer o njoj ovisi uspješnost gašenja požara. Također je važno napomenuti da se akcija gašenja spremnika nikad ne počinje ukoliko nije prisutna potrebna količina pjenu za gašenje. Do potrebnih vrijednosti dolazi se putem proračuna potrebne količine sredstava za gašenje.

Pjena je u ovom slučaju glavno sredstvo za gašenje. Iskustveni podaci govore kako je najveći problem kako pjenu nabaciti na površinu tekućine sa odgovarajućom gustoćom površinskog nanosa. Što požar dulje gori stjenke spremnika postaju zagrijanije što dovodi do razaranja pjene pa je stjenke potrebno hladiti. Prednost kod hlađenja spremnika ima voda koja putem stabilnog sustava za hlađenje hladi sam plašt spremnika i tako mu smanjuje temperaturu te smanjuje razaranja glavnog sredstava za gašenje pjenu.

Razvoj automatskih sustava omogućio je što ranije otkrivanje požara i početak akcije gašenja. Veliku prednost u gašenju spremnika imaju stabilni sustavi za gašenje požara. Omogućili su gašenje požara na mjestima gdje nije bilo moguće gašenje drugim pristupom, npr. gašenje unutrašnjosti zatvorenih spremnika i dr., te je optimiziralo utrošak sredstava za gašenje. Korištenjem manje količine sredstava za gašenje smanjen je ekološki i ekonomski pritisak na subjekt koji koristi takav sustav

uz istu razinu učinkovitosti. Korištenjem takvih sustava povećava se sigurnost šticećenih objekata, smanjuje izloženost vatrogasaca opasnostima, smanjuje opasnost za zdravlje i život ljudi koji rade na takvim objektima te su niži troškovi osiguranja.

Objekti na kojima je moguće brzo širenje požara štite se Drencher sustavima jer su u mogućnosti u brzom vremenu nanijeti velike količine sredstva za gašenje. Većinom je sredstvo za gašenje voda, ali može biti i pjena. Sustavi osim za gašenje požara služe i za zaštitu, odvajanje sektora, hlađenje spremnika, sektora i dr. Prepoznatljivost sustava se očituje po otvorenim mlaznicama i razlika u odnosu na sprinkler sustav je da nema na mlaznici termoelementa. Veliki spremnici koji se štite stabilnim drencher sustavima zahtijevaju velike sustave koji trebaju velike količine vode. Izvori vode mogu biti hidrantska mreža, spremnici vode, rijeke, jezera. Radni tlak i protok vode je potrebno osigurati sukladno hidrodinamičkom proračunu za pojedini sustav. Mlaznice drencher sustava proizvode raspršeni mlaz pa je potrebno osigurati da u vodi za napajanje sustava nema nečistoća kako ne bi došlo do začepjenja stabilnog sustava za gašenje s raspršenom vodom.

Nedostaci kod gašenja ovakvih požara mogu se pojaviti na različitim mjestima od stabilnog sustava za gašenje ako nije sustav redovito servisiran i pregledavan može doći po puknuća cijevi ili mlaznica i sustav ne može obavljati svoju zadaću koja je predviđena. Veliki nedostatak može biti i nedostatak gasitelja i odgovarajućih vatrogasnih vozila te sredstva za gašenje u ovom slučaju pjenila i sustav za gašenje ne može postići željene rezultate gašenja. Najveći problem kod takvih velikih požara mogu biti i vremenski uvjeti - jak vjetar promjenjivog smjera koji također onemogućavaju gasiteljima da kvalitetno odrade svoj posao.

7. Zaključak

Na terminalu INA Maziva Žitnjak Zagreb za preradu nafte i naftnih derivata nalaze se velike količine zapaljivih tekućina koje predstavljaju veliku opasnost od požara i eksplozija kao i moguću ekološku katastrofu za okoliš. U cilju provedbe zaštite i sigurnosti terminala INA Maziva i svih spremnika vrlo je bitna i pravovremena i kvalitetna edukacija svih zaposlenika terminala. Stabilni sustavi za gašenje i hlađenje te sam sustav vatrodjave je od velikog značaja za otkrivanje požara u ranoj fazi i započinjanje njegovog gašenja. Sustave treba redovito kontrolirati i servisirati da bi u slučaju nesreće mogli odraditi svoj zadatak kako se od njih i očekuje. Veoma je važno da djelatnici vatrogasne postrojbe poznaju krug djelovanja i da znaju jako dobro koristiti vatrogasnu opremu koja je nabavljena i smještena na vatrogasna vozila ili u skladišta. Premda požari takvih razmjera nisu česti u svijetu ni kod nas na terminalu to je pokazatelj provođenja dobrih i kvalitetnih mjera zaštite od požara.

Svaki novi požar zapaljivih tekućina za vatrogasce koji vrše gašenje požara uvijek zahtjeva nove prilagodbe i postupke koji će pridonijeti uspješnom gašenju požara. Stoga razloga treba prihvatiti činjenicu da se dostignute spoznaje u područjima vatrogasne taktike i tehnike neprestano mijenjaju i veoma je važno stalno istraživati, upoznavati i uvježbavati nove načine kako bi rezultati bili što bolji i uspješniji.

8. LITERATURA :

- [1] nafta. Hrvatska enciklopedija, mrežno izdanje. Leksikografski zavod Miroslav Krleža, 2021. <https://www.enciklopedija.hr/Natuknica.aspx?ID=42761> pristupljeno: 01. 04.2021.
- [2] Ivančić Z., Kirin S. Izvori požarne opasnosti, Veleučilište u Karlovcu 2010, ISBN: 97895373443-32-3, 23, 98.
- [3] Sigurnosno tehnički list, HSE_INA2_F1-04, HZTA klasa: 050-03-01/15-7765 16.10.2015
https://www.ina.hr/wpcontent/uploads/2020/01/STL_Nafta_Moslavina_izdanje_8.pdf, pristupljeno 15.03.2021.
- [4] Od proizvodnje i prerade do prodaje plina i naftnih derivata, Ina industrija nafte d.d. 2019 god <https://www.ina.hr/temeljne-djelatnosti/od-proizvodnje-i-prerada-do-prodaje-naftnih-derivata/> , pristupljeno 20.03.2021.
- [5] Domitran M., „Prijevoz opasnih tvari u cestovnom prometu“, priručnik, INA – industrija nafte d.d., Zagreb (svibanj, 2001), za internu upotrebu, 24 – 28.
- [6] Od proizvodnje i prerade do prodaje plina i naftnih derivata, Ina industrija nafte d.d. 2019 god <https://www.ina.hr/temeljne-djelatnosti/od-proizvodnje-i-prerada-do-prodaje-naftnih-derivata/> , pristupljeno 15.03.2021.
- [7] Podizanje nafte dubinskim sisaljka www.ina.hr pristupljeno 01.04.2021.
- [8] Gulan, I.: Protupožarna tehnološka preventiva, Nading, Zagreb, 1997. (283 – 304)
- [9] Grupa autora, „Tehnički priručnik za zaštitu od požara“ Grafo – Amadeus Zagreb 1997., ISBN 953-97239-0-6.
- [10] Procjena ugroženosti od požara i tehnoloških eksplozija INA Maziva d.o.o., Zagreb 2016.
- [11] Plan zaštite od požara INA Maziva, 2018.

9. Prilozi

9.1. POPIS SLIKA

Slika 1. Podizanje nafte dubinskom sisaljkom

Slika 2 Nadzemni spremnik sa čvrstim krovom

Slika 3 Nadzemni spremnika sa plutajućim krovom

Slika 4 Nadzemni spremnik sa nepomičnim i plutajućim krovom

Slika 5 Stabilna instalacija za gašenje spremnika zračnom pjenom

Slika 6. Shematski prikaz gašenja spremnika R – 601 i R - 602

9.2. POPIS TABLICA

Tablica 1. Tehničke karakteristike spremnika R -601 i R - 602