

UTJECAJ MATERIJALA I VRSTE ISPUNE NA MEHANIČKA SVOJSTVA PROBNIH UZORAKA IZRAĐENIH FDM TEHNOLOGIJOM

Mateša, Karlo

Master's thesis / Specijalistički diplomski stručni

2021

Degree Grantor / Ustanova koja je dodijelila akademski / stručni stupanj: **Karlovac University of Applied Sciences / Veleučilište u Karlovcu**

Permanent link / Trajna poveznica: <https://um.nsk.hr/um:nbn:hr:128:573139>

Rights / Prava: [In copyright](#)/[Zaštićeno autorskim pravom.](#)

Download date / Datum preuzimanja: **2024-07-12**



VELEUČILIŠTE U KARLOVCU
Karlovac University of Applied Sciences

Repository / Repozitorij:

[Repository of Karlovac University of Applied Sciences - Institutional Repository](#)



zir.nsk.hr



DIGITALNI AKADEMSKI ARHIVI I REPOZITORIJI

VELEUČILIŠTE U KARLOVCU
STROJARSKI ODJEL
SPECIJALISTIČKI DIPLOMSKI STRUČNI STUDIJ STROJARSTVA

KARLO MATEŠA

**UTJECAJ MATERIJALA I VRSTE ISPUNE NA
MEHANIČKA SVOJSTVA PROBNIH
UZORAKA IZRAĐENIH FDM
TEHNOLOGIJOM**

ZAVRŠNI RAD

Karlovac, 2021.

VELEUČILIŠTE U KARLOVCU
STROJARSKI ODJEL
SPECIJALISTIČKI DIPLOMSKI STRUČNI STUDIJ STROJARSTVA

KARLO MATEŠA

**UTJECAJ MATERIJALA I VRSTE ISPUNE NA
MEHANIČKA SVOJSTVA PROBNIH
UZORAKA IZRAĐENIH FDM
TEHNOLOGIJOM**

ZAVRŠNI RAD

Mentor:
Viši predavač:
Dr.sc. Tihana Kostadin

KARLOVAC, 2021.



VELEUČILIŠTE U KARLOVCU
Karlovac University of Applied Sciences

Klasa:
602-11/___-01/___

Ur.broj:
2133-61-04- -01

Datum:

ZADATAK ZAVRŠNOG / DIPLOMSKOG RADA

Ime i prezime	KARLO MATEŠA	
OIB / JMBG		
Adresa		
Tel. / Mob./e-mail		
Matični broj studenta		
JMBAG		
Studij (staviti znak X ispred odgovarajućeg studija)	preddiplomski	Xspecijalistički diplomski
Naziv studija	SPECIJALISTIČKI DIPLOMSKI STRUČNI STUDIJ STROJARSTVA	
Godina upisa	2019.	
Datum podnošenja molbe	02.07.2021.	
Vlastoručni potpis studenta/studentice		
Naslov teme na hrvatskom: UTJECAJ MATERIJALA I VRSTE ISPUNE NA MEHANIČKA SVOJSTVA PROBNIH UZORAKA IZRAĐENIH FDM TEHNOLOGIJOM		
Naslov teme na engleskom: INFLUENCE OF MATERIAL AND TYPES OF INFILL ON MECHANICAL PROPERTIES OF TEST SPECIMENS MADE BY FDM TECHNOLOGY		
<p>Opis zadatka: Rad se sastoji od teorijskog i eksperimentalnog dijela. U teorijskom dijelu rada potrebno je opisati korištene materijale, FDM tehnologiju, kao i osnovna mehanička svojstva materijala. U eksperimentalnom dijelu rada u skladu sa planom ispitivanja, napraviti ispitivanje vlačne čvrstoće i udarnog rada loma za probne uzorke dobivene FDM tehnologijom iz 3 izabrana materijala i za 4 različite vrste ispune (geometrije). Eksperimentalni dio rada odraditi u Laboratoriju za ispitivanje materijala Veleučilišta u Karlovcu. Nakon provedenih ispitivanja, napraviti osnovnu statističku obradu i analizu dobivenih rezultata ispitivanja. Na kraju napisati odgovarajući zaključak. Rad urediti prema pravilima VUK.</p>		
Mentor:	Predsjednik Ispitnog povjerenstva:	

IZJAVA:

Izjavljujem da sam ja – student Karlo Mateša, OIB: 60130486336, matični broj: 0123419003, radio ovaj rad samostalno, koristeći se znanjem stečenim tijekom obrazovanja, te uz stručnu pomoć i vođenje mentorice dr.sc. Tihane Kostadin, roditeljima Romani i Mariju, sestrama Ines i Emi, stricu Robertu i strini Božici i ostaloj obitelji kojima se ovim putem zahvaljujem.

Karlo Mateša

U Karlovcu 26.06.2021.

SAŽETAK

UTJECAJ MATERIJALA I VRSTE ISPUNE NA MEHANIČKA SVOJSTVA PROBNIH UZORAKA IZRAĐENIH FDM TEHNOLOGIJOM

U okviru završnog rada su opisane tehnologije aditivne proizvodnje, uređaji i materijali koji se koriste te je detaljno opisan FDM/FFF postupak. Eksperimentalni dio se sastoji od ispitivanja vlačne čvrstoće i udarnog rada loma na epruvetama od 3 različita materijala (PLA, PLA PRO, PETG) i 4 različite ispune (rectilinear, triangular, wiggle i full honeycomb).

Ključne riječi : FDM/FFF tehnologija, mehanička svojstva, aditivna proizvodnja, ispuna.

SUMMARY

INFLUENCE OF MATERIAL AND TYPES OF INFILL ON MECHANICAL PROPERTIES OF TEST SPECIMENS MADE BY FDM TECHNOLOGY

The final paper describes the technologies of additive production, devices and materials used, and describes in detail the FDM / FFF technology. The experimental part consists of testing the tensile strength and impact fracture on test tubes of 3 different materials (PLA, PLA PRO, PETG) and 4 different infills (rectilinear, triangular, wiggle and full honeycomb).

Keywords: FDM/FFF technology, mechanical properties, additive manufacturing, infill.

Sadržaj	
POPIS SLIKA	9
POPIS TABLICA.....	10
POPIS KRATICA	11
POPIS OZNAKA I MJERNIH JEDINICA.....	11
1. UVOD	1
2. POVIJEST 3D PRINTANJA	2
3. METODE ADITIVNE TEHNOLOGIJE	4
3.1. FDM / FFF TEHNOLOGIJA.....	4
3.1.1. Zašto FDM / FFF tehnologija 3D printanja spada pod aditivnu proizvodnju?	4
3.1.2. Kako funkcionira FDM/FFF 3D printer?	6
3.1.3. Na što pripaziti prilikom pripreme 3D modela za 3D ispis?	8
3.1.4. Prednosti FDM / FFF tehnologije	9
3.1.5. Nedostaci FDM / FFF tehnologije	9
3.2. POLYJET TEHNOLOGIJA.....	10
3.2.1. Prednosti polyjet tehnologije	11
3.2.2. Nedostaci polyjet tehnologije	11
3.3. STEREOLITOGRAFIJA (SLA).....	13
3.3.1 „BOTTOM UP“ VS „TOP DOWN“	17
3.4. SELEKTIVNO LASERSKO SINTERIRANJE (SLS) TEHNOLOGIJA	18
3.4.1. Oštrica za ponovno nanošenje (recoating blade).....	21
3.4.2. Odabir oštrice za ponovno nanošenje.....	21
3.4.3. Nedostaci SLS tehnologije	22
4. MATERIJALI.....	23
4.1. TERMOPLASTIKA.....	24
4.1.1. Podjela termoplastičnog materijala	25
4.1.1.1. PLA (Polilaktična kiselina).....	26
4.1.1.2. PLA PRO.....	26
4.1.1.3. ABS (Akrilonitril butadien stiren)	27
4.1.1.4. PP (Polipropilen).....	28
4.1.1.5. PETG (Polietilen Tereftalat Glikol – modificirani)	29
4.1.1.6. PC (Polikarbonat)	30
4.1.1.7. PA 12 (Nylon, Poliamid)	31
4.1.1.8. ULTEM 9085	32
4.1.1.9. PEEK [POLI (ETER-ETER-KETON)]	33
5. EKSPERIMENTALNI DIO.....	35
5.1. MATERIJAL.....	35

5.2.	Ispitne epruvete za ispitivanje statičkog vlačnog pokusa.....	36
5.3.	Ispitne epruvete za ispitivanje udarnog rada loma	37
5.4.	Oprema.....	38
5.5.	Software za podešavanje parametra ispisivanja.....	41
5.6.	Specifikacije korištenog 3D printer za ispisivanje probnih epruveta.....	43
5.7.	Ispitivanje udarnog rada loma	46
5.7.1.	Rezultati ispitivanja.....	46
5.8.	Ispitivanje vlačne čvrstoće	52
5.8.1.	Rezultati ispitivanja.....	55
5.9.	Analiza rezultata	58
6.	ZAKLJUČAK.....	59

POPIS SLIKA

Slika 1. Primjer reduktora izrađenog FDM / FFF tehnologijom	5
Slika 2. Primjer rastavljenog reduktora izrađenog FDM / FFF tehnologijom.....	5
Slika 3. Prikaz 3D ispisa na FDM / FFF 3D printeru [5].....	7
Slika 4. Schematski prikaz polyjet postupka [8].....	10
Slika 5. Prototip izrađen polyjet postupkom [10].....	12
Slika 6. Prototip izrađen polyjet postupkom gdje je kombinirano 2 vrste materijala [16].....	12
Slika 7. Dijelovi SLA printera [12].....	14
Slika 8. Primjer " Bottom up " SLA 3D printera [11]	15
Slika 9. Primjer " Top down " SLA 3D printera [11]	16
Slika 10. Shematski prikaz SLS uređaja [13]	19
Slika 11. Primjer SLS printera EOS Formiga P 110 Velocis [15].....	20
Slika 12. Primjer zrnaste površine, posljedica ispisa na SLS uređaju [13].....	20
Slika 13. Keramička oštrica za ponovno nanošenje [14].....	21
Slika 14. Oštrice od silikona i NBR polimera [14]	22
Slika 15. Prikazuje hierarhijsku podjelu termoplastičnih materijala [18]	25
Slika 16. Prikaz PLA filameta [19].....	26
Slika 17. Kućište izrađeno od ABS materijala [21]	27
Slika 18. Kutija za alat izrađena od polipropilena [24]	28
Slika 19. Noćna lampica izrađena od polikarbonata (PC) [26].....	30
Slika 20. Usisni razvodnik izrađenog Multi - jet tehnologijom iz materijala PA 12 [28].....	31
Slika 21. Prikaz PEI 9085 materijala [30].....	32
Slika 22. Prikaz primjene PEEK materijala u neurokirurgiji [32].....	33
Slika 23. Prikaz implantata izrađenog od PEEK materijala [32].....	34
Slika 24. Ispitna epruveta prema ISO 527 [33]	36
Slika 25. Prikaz epruvete za ispitivanje udarnog rada loma po ISO-179-1; 2000 [34]	37
Slika 26. Prikaz Shimadzu AG-X kidalice	39
Slika 27. Otto wolpert werke uređaj za ispitivanje žilavosti.....	40
Slika 28. Prikaz Simplify3D sučelja sa učitanoj epruvetom za statički vlačni pokus	41
Slika 29. Prikaz "Slic-ane" epruvete spremne za 3D printanje.....	42
Slika 30. Prikaz korištenih ispuna (rectilinear, triangular, wiggle, full honeycomb).....	42
Slika 31. Prikaz Artillery sidewinder X1 3D printera.....	44
Slika 32. Prikaz Ender 3 Pro 3D printera u komori.....	45
Slika 33. Prikaz ispitanih epruveta sa geometrijom ispune (full honeycomb).....	48
Slika 34. Prikaz ispitanih epruveta sa geometrijom ispune (wiggle)	49
Slika 35. Prikaz ispitanih epruveta sa geometrijom ispune (triangular)	50
Slika 36. Prikaz ispitanih epruveta sa geometrijom (rectilinear)	51
Slika 37. Prikaz ispitne epruvete nakon provedenog ispitivanja	54
Slika 38. Prikaz ispitnih epruveta nakon provedenog ispitivanja	55

POPIS TABLICA

Tablica 1. Prikaz rezultata mjerenja žilavosti materijala	47
Tablica 2. Prikaz rezultata ispitivanja vlačne čvrstoće	56
Tablica 3. Prikaz tablice statističke obrade rezultata	57

POPIS KRATICA

PLA - POLIAKTIČNA KISELINA

ABS - AKRILONITRIL BUTADIEN STIREN

VOC - VOLATILE ORGANIC COMPOUNDS (Isparljivi organski spojevi)

PP - POLIPROPILEN

PETG - POLIETILEN TEREFTALAT GLIKOL

PC - POLIKARBONAT

PA – POLIAMID

ULTEM 9085 – POLIETERIMID

PEEK – POLI ETER-ETER-KETON

POPIS OZNAKA I MJERNIH JEDINICA

Naziv fizikalne veličine	Oznaka	Mjerna jedinica
Maksimalna sila	F_m	N
Sila loma	F_k	N
Vlačna čvrstoća	R_m	N/mm^2
Čvrstoća kod kidanja	R_k	N/mm^2
Produljenje	ΔL	mm
Istezanje	A	%
Rad, energija	E	J

1. UVOD

Ispisivanje na papiru odavno je ušlo u našu svakodnevicu i svi smo upoznati s napretkom koje je donijelo bezbrižno i lako umnožavanje omiljenog teksta, nacрта ili fotografije. U zadnjih nekoliko godina i 3D printanje postalo je popularnije i pristupačnije. Ono što nam se nekad činilo nezamislivo, danas postaje stvarnost. Razne industrije sve više shvaćaju potencijal 3D tehnologija, kućni 3D printeri postaju sve pristupačniji, a ispisivanje predmeta od plastike, metala i drugih materijala postalo je realnost na koju se moramo priviknuti i pripremiti.[3]

2. POVIJEST 3D PRINTANJA

Mnogi ljudi misle da je 3D printanje nova tehnologija, što je pogrešno. Upravo suprotno, počeci 3D printanja dogodili su se sada već davnih 1980-tih godina! Prvi ikad patentni za 3D printanje odnose se na ono što danas poznajemo kao SLA tehnologiju 3D printanja, gdje se koristi laser i smola koja se skrućuje kada ju laser "dotakne", tako izgrađujući 3D objekte, sloj po sloj. Povijest 3D printanja započinje 1981. godine, u Japanu gdje je Dr. Hideo Kodama predao patent u kojemu je opisan uređaj za brzo prototipiranje koji koristi laser i foto-osjetljiv materijal u obliku smole. Dr. Kodama dobio je rok od jedne godine da dovrši patent, ali to nažalost nije uspio zbog nedostatka financija, i vremena, stoga na kraju patent nije bio odobren. Bez obzira na to što Japanac nije uspio provesti patent, ideja za istim nastavljala se razvijati u Francuskoj zahvaljujući Olivier de Witteu, Jean-Claude Andréu i Alain le Méhautéu. Le Méhauté je 80-tih godina radio kao znanstvenik u razvojnom centru bivše Francuske tvrtke koja danas postoji pod imenom Alcatel-Alsthom, a bavio se istraživanjem krkih, kompleksnih struktura. Le Méhauté nije imao najbolji odnos sa svojim kolegama zbog svojeg "čudnog i nerealnog" razmišljanja u vezi projekta. Zbog nesuglasica sa kolegama, Le Méhauté je napustio tvrtku i nastavio raditi na svojoj ideji za izradu objekata kompleksnih struktura. Le Méhauté se javio Olivier de Witteu u vezi svog projekta, te ga pitao za pomoć. De Witte je također bio znanstvenik (i inženjer) koji je imao puno znanja i iskustva s laserima, i znao je da je tekuće monomere bilo moguće pretvoriti u krutine uz pomoć lasera. Dvojica znanstvenika odlučila su pokušati izraditi i patentirati uređaj za brzo prototipiranje koji bi koristio laser i tekuće monomere za izradu čvrstih 3D objekata. De Witte i Le Méhauté svoju su ideju prezentirali Jean-Claude Andréu koji je također bio znanstvenik, a radio je na Francuskom nacionalnom centru za znanstvena istraživanja. André je istraživačkom centru prezentirao ideju De Wittea i Le Méhautéa, ali je bila odbijena zbog nedostatka znanstvenih podataka i jednačbi, a osim toga, centar je tvrdio da ne vide dovoljno mogućnosti za uporabu takvog uređaja. Bez obzira na to što je Francuskom nacionalnom centru za znanstvena istraživanja dao crveno svjetlo za njihovu ideju, trojica znanstvenika pokušalo je aplicirati za odobrenje patenta 1984. godine, ali nedostatak financija označio je kraj čitavom projektu trojice Francuza. [1],[2]

Tri tjedna nakon što su trojica Francuza aplicirala za odobrenje svog patenta, pojavio se još jedan patent za 3D printer, odnosno uređaj za brzo prototipiranje koji koristi laser i smolu. Ono što će biti prvi ikad uspješno proveden patent za 3D printanje djelo je Charlesa (Chuck) Hull. Charles Hull radio je za tvrtku koja je proizvodila namještaj i nije bio zadovoljan s time koliko vremena je trebalo za izradu malih, „custom“ dijelova, stoga je odlučio pokušati napraviti uređaj koji bi to olakšao. Hull je svoju ideju za izradu stroja za proizvodnju takvih dijelova uporabom UV lampe i foto-osjetljive smole iznio u tvrtki koja mu je dodijelila mali laboratorij kako bi ideju proveo u djelo. Hull je svoj patent nazvao „stereolitography“, a bio je odobren 1986. godine. Iste te godine, Hull je pokrenuo tvrtku 3D Systems koja je danas jedan od lidera na tržištu 3D printanja. 1988, Hull je predstavio prvi SLA-1, prvi ikad SLA 3D printer kojeg je komercijalizirao kroz vlastitu tvrtku, 3D Systems.[1],[2]

3. METODE ADITIVNE TEHNOLOGIJE

3.1. FDM / FFF TEHNOLOGIJA

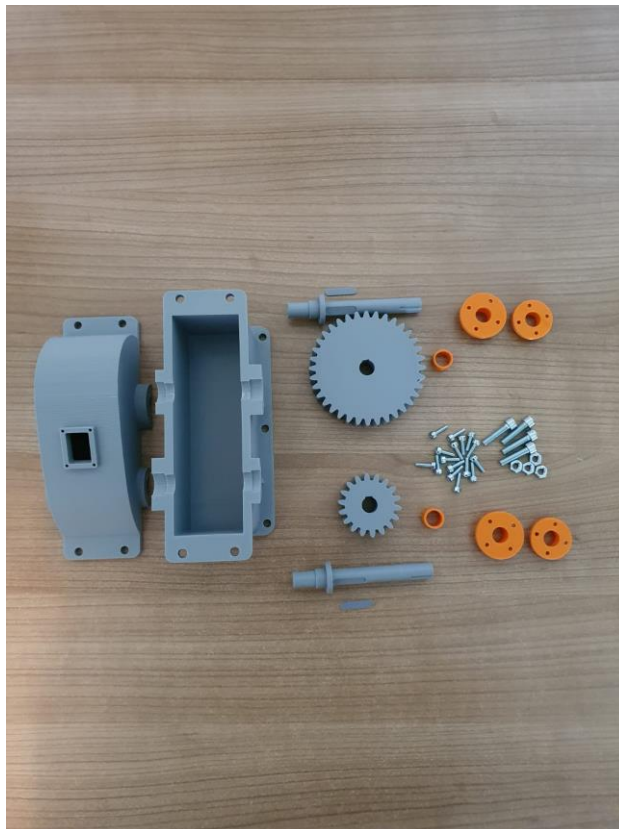
FDM zapravo je kratica za “fused deposition modeling”, odnosno, na hrvatskom jeziku “tehnologiju taložnog očvršćivanja”. Kako je sam naziv danas vrlo popularne FDM tehnologije 3D printanja (fused deposition modeling), pod autorskom zaštitom tvrtke Stratasys, globalno se koristi službeno prihvaćena kratica FFF (fused filament fabrication). [4]

3.1.1. Zašto FDM / FFF tehnologija 3D printanja spada pod aditivnu proizvodnju?

FDM/FFF tehnologija, kao i sve ostale tehnologije 3D printanja, spada pod aditivnu proizvodnju. To znači da 3D printani predmeti nastaju praktički “iz ničega” dodavanjem polimernog materijala, sloj po sloj, od radne podloge 3D printera prema gore. 3D printer dodaje materijal sve dok 3D print nije u potpunosti gotov. Debljina pojedinog sloja pritom može varirati od 0.05 do 0.3 mm, ako radite sa standardnom mlaznicom debljine 0.4 mm. Što je debljina pojedinog sloja manja 3D printani objekt ljepše izgleda, ali se u nekoj mjeri smanjuje i njegova mehanička otpornost na pritisak ili udarce! Također, povećanjem ukupnog broja slojeva 3D printanje pojedinog objekta traje duže. Na primjer, 3D printanje stalka za olovke u debljini sloja 0.2 mm trajalo je 10h dok će 3D printanje istog stalka za olovke u debljini sloja 0.1 mm trajati oko 20h. Dakle, gotovo dvostruko. Neki 3D printani objekt ne mora kompletno biti izrađen iz jednog komada. Ponekad se zbog veličine i specifičnih zahtjeva aditivne proizvodnje, kompletan 3D printani objekt sastavlja od više zasebno 3D printanih dijelova. Takav način proizvodnje omogućuje FDM/FFF 3D printeru izradu prototipa, kalupa i raznih objekata većih gabarita od radnog volumena stroja. [4]



Slika 1. Primjer reduktora izrađenog FDM / FFF tehnologijom

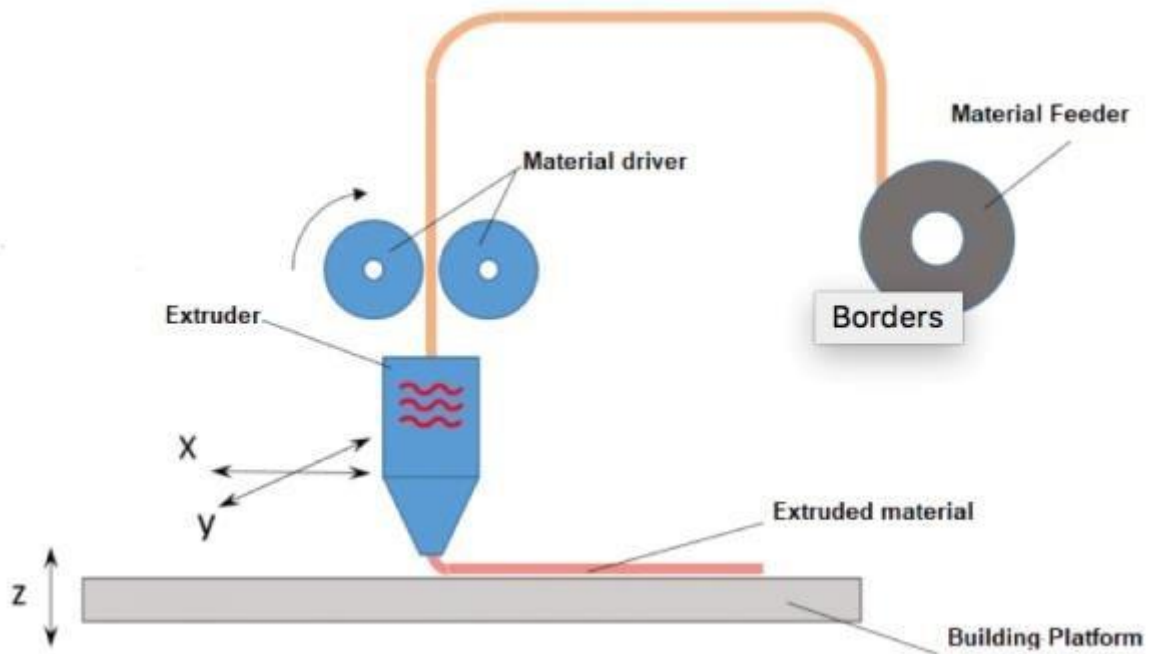


Slika 2. Primjer rastavljenog reduktora izrađenog FDM / FFF tehnologijom

3.1.2. Kako funkcionira FDM/FFF 3D printer?

Svi FDM/FFF 3D printeri koriste plastični materijal (žicu, filament) koji dolazi namotan na kolut. Postoji više vrsta filamenata koji FDM/FFF 3D printeri koriste. PLA, PETG, ABS i ASA samo su neki od danas najčešće korištenih vrsta filamenata. FDM/FFF 3D printer pomoću specijalne nazubljene osovine, koja se nalaze u glavi 3D printera, povlači filament do grijača koji topi plastiku. Omekšana plastika kroz glavu 3D printera izlazi pomoću mlaznice koja se nalazi, za vrijeme 3D ispisa, nadomak radnoj podlozi. Kako se glava 3D printera pomiče u smjeru x, y i z osi, tako omekšana plastika međusobno prijanja, sloj po sloj, do gotovog objekta. Najvažnije obilježje aditivne proizvodnje stvaranje svakog predmeta sloj po sloj. To znači da, nakon što bude gotov jedan čitav sloj, glava 3D printera se pomiče prema gore i nastavlja s idućim slojem. Postoje i neke verzije FDM/FFF 3D printera gdje glava printera stoji na mjestu, a radna podloga se pomiče prema dolje i tako nastaje 3D printani objekt. Kako bi svaki FDM/FFF 3D printer mogao funkcionirati mora imati neke pomične dijelove. To su, kod FDM/FFF 3D printera, glava 3D printera koju vertikalna navojna vretena pomiču gore-dolje (z os) te horizontalne osovine s linearnim ležajevima koje omogućuju pomicanje glave lijevo-desno (u smjeru x i y osi). Rad svakog 3D printera uvelike ovisi o unaprijed zadanim postavkama 3D ispisa kroz tzv. "slicer" program. Najvažniji parametri koje treba definirati su temperatura 3D ispisa (za odabrani materijal), visina sloja tj. rezolucija 3D ispisa, oplošje 3D modela ("shell", "top" i "bottom"), količina i oblik ispune ("infill"), brzina ispisa pojedinih parametara poput vanjskog obruba ("shell"), ispune ("infill") itd. Programe za pripremu digitalnog 3D modela (u stl. formatu) za 3D ispis, poput Ultimaker Cura ili Prusa Slicer-a, možete besplatno skinuti s interneta. Sve dodatne postavke na samom FDM/FFF 3D printeru uključuju podešavanje temperature mlaznice i radne podloge (ovisno o vrsti materijala), pripremu radne površine te niveliranje radne površine. Nakon što ste sve podesili možete krenuti u 3D printanje.

[4]



Slika 3. Prikaz 3D ispisa na FDM / FFF 3D printeru [5]

3.1.3. Na što pripaziti prilikom pripreme 3D modela za 3D ispis?

Jedna od najvažnijih stvari prilikom pripreme 3D modela za ispis, u “slicer” programu, je njegova orijentacija. Digitalni 3D model poželjno je orijentirati na način da je potrebna što manja količina potpornog materijala prilikom 3D ispisa. Potporne strukture nužne su prilikom 3D printanja tzv. “negativnih kuteva”, odnosno svih onih dijelova 3D modela kojima je nagib manji od 45 stupnjeva (gledajući od radne podloge). Gravitacija onemogućava prevelike nagibe prilikom 3D printanja ili 3D printanje onih dijelova modela koji se nalaze “u zraku”. Potporne strukture izrađuju se na način da bi se kasnije što lakše mogle odvojiti od ostatka. Njih je najbolje izbjeći (ako je moguće) kako bi utrošak materijala bio manji te kako bi se izbjegli vidljivi tragovi na mjestima kasnijeg odvajanja “supporta” od 3D printa. Da li je 3D print iznutra ispunjen ili prazan? To je jedno od najčešćih pitanja korisnika koji se prvi puta susreću s FDM/FFF tehnologijom 3D printanja. Postotak ispunjenosti 3D printa najčešće varira od 20 do 70%, ovisno o namjeni pojedinog 3D printa. Najčešći postotak ispune 3D printeva je oko 20%. Kod 3D printeva koji služe samo za pokazne namjene postotak ispune može biti i oko 5%. Kada bi bilo koji 3D print “prerezali” po pola, iznutra bi vidjeli savršeno pravilnu geometrijsku strukturu. [4]

Prilikom korištenja FDM/FFF tehnologije 3D printanja, neki od najčešćih problema koji se mogu pojaviti su tzv. “warping”, “underextrusion”, “overextrusion” te neprijanjanje filameta uz radnu podlogu. Glavni razlog za “warping” tj. savijanje je činjenica da se plastika skuplja dok se hladi. Za mnoge velike 3D printane dijelove to bi moglo značiti i par milimetara skupljanja. “Underextrusion” ili nedovoljno izlaženje filameta iz mlaznice najčešće uzrokuje zamjetne praznine između susjednih ekstruzija svakog sloja. [4]

“Overextrusion” ili preveliko izlaženje filameta iz mlaznice uzrokuje višak plastike koji može “uništiti” vanjske dimenzije 3D printa čineći ga neurednim. U slučaju neprijanjanja filameta uz radnu podlogu mlaznica nastavlja izbacivati filament koji 3D printajući “u zraku” izgleda poput špageta. Ovdje smo samo spomenuli osnovne probleme koji se mogu pojaviti. [4]

3.1.4. Prednosti FDM / FFF tehnologije

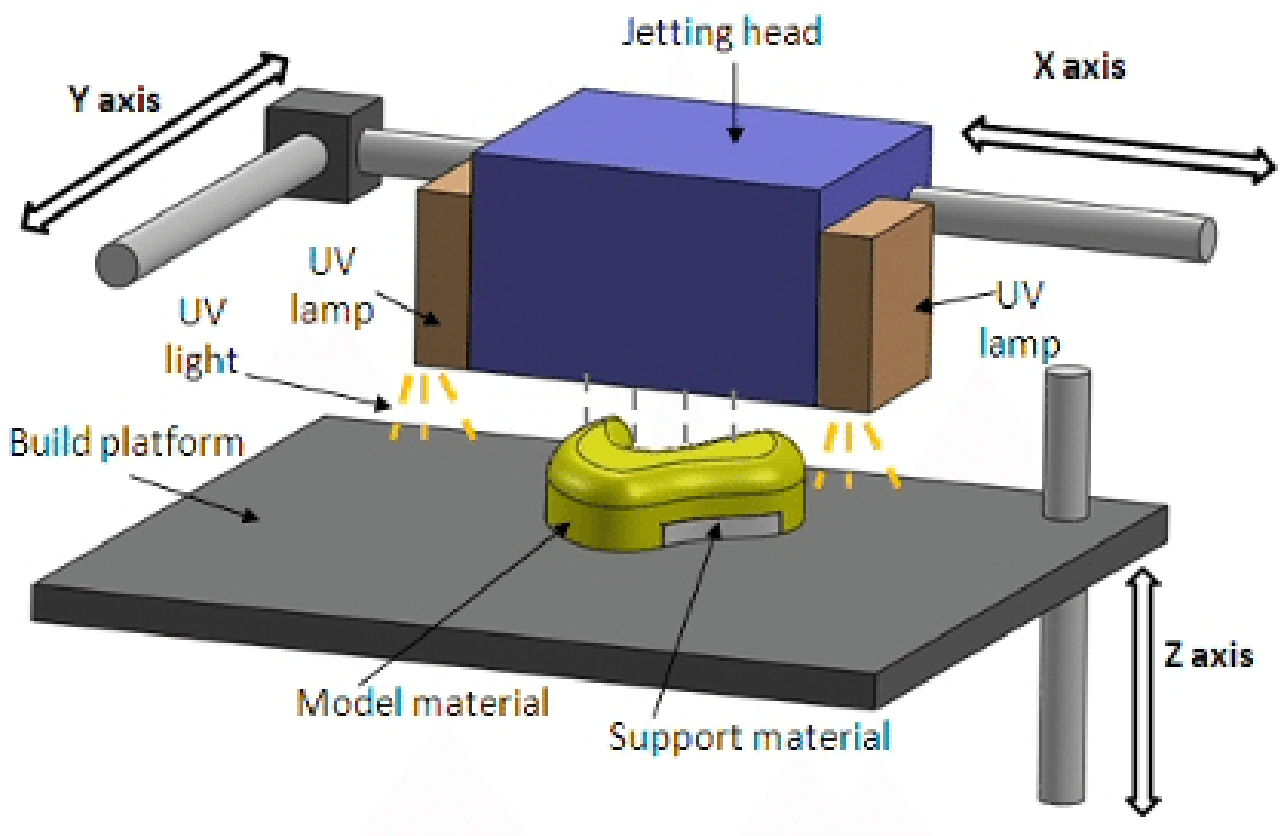
Prednosti FDM postupka su relativno brza izrada, malo početno ulaganje, niska cijena materijala i potrošnih dijelova, mogućnost korištenja više materijala, mogućnost izrade modela iz dva različita materijala odnosno dvije različite boje, sigurnost rada stroja, prototipove je moguće naknadno bojati, brusiti i sl. Velika prednost je što nije potrebno hlađenje prototipa te je moguća izrada više prototipova odjednom, odnosno koliko ih stane na radnu podlogu. [6]

3.1.5. Nedostaci FDM / FFF tehnologije

Nedostaci FDM postupka su nepredvidljivo skupljanje materijala, vidljive su linije slojeva stoga je često potrebna naknadna obrada, vitoperenje materijala i raslojavanje, čvrstoća je smanjena u okomitom smjeru prema smjeru izrade, nemogućnost izrade oštrih rubova jer je mlaznica okruglog presjeka, dimenzija točnost i postojanost. [6]

3.2. POLYJET TEHNOLOGIJA

Polyjet postupak pokazao se jednim od najpreciznijih postupaka aditivne proizvodnje. Tvrtna Objet Geometries razvila je PolyJet (mreža mlaznica) postupak 2000. godine, sjedinjujući dobre strane stereolitografije (SLA) i 3D tiskanja. [7]



Slika 4. Schematski prikaz polyjet postupka [8]

Mreža mlaznica kliže naprijed - nazad u smjeru y - osi i nanosi sloj fotoosjetljivog polimernog materijala na radnu podlogu, debljine 16 μm što je otprilike 1/5 debljine stereolitografskog sloja. Svaki sloj fotoosjetljivog polimera očvršćuje pod djelovanjem UV svjetlosti, odmah nakon tiskanja, tvoreći potpuno umrežen prototip, bez naknadnog umreživanja. Primjenjuju se dva različita materijala: jedan za model, a drugi kao potporna struktura, tj. pola mreže mlaznica nanosi materijal za model, a druga polovica za potporna strukturu. Nakon završenog prvog sloja, radna podloga spušta se za debljinu sljedećeg sloja i glava za tiskanje započinje izradu tog sljedećeg sloja. Nakon izrade prototipa potporna struktura (materijal u obliku gela) se lako uklanja sa vodom pri tlaku od 40 bara ili ručno, što zavisi od oblika prototipa. Tankostijene i male tvorevine čiste se s nižim tlakovima, dok robusne s visokim tlakovima čime je skraćeno vrijeme čišćenja. Mala debljina sloja osigurava izradu prototipova s vrlo glatkom površinom zbog čega nije potrebna naknadna obrada. Gotove tvorevine mogu se obrađivati mlazom čestica, polirati, brusiti, bojati, itd. Prototipovi se mogu primijeniti kao modeli za proizvodnju silikonskih kalupa za podtlačno lijevanje upotrebom specijalne komore za izgaranje modela. [9]

3.2.1. Prednosti polyjet tehnologije

Visoka kvaliteta (zbog vrlo tankog sloja prototipovi su precizni i imaju jako glatku završnu površinu), mogućnost izrade sitnih detalja i tankih stijenki, primjena u uredima (nema dodira sa smolom i potporna struktura se uklanja s vodom), postupak je brz, nije potrebno naknadno umrežavanje i moguće je upotrebljavati različite FullCure materijale koji omogućuju različitu geometriju, mehanička svojstva i boju. [9]

3.2.2. Nedostaci polyjet tehnologije

Visoka cijena je jedan od najvećih nedostataka polyjet tehnologije. Polyjet postupak se primjenjuje u automobilske industriji, elektronici, za proizvodnju igračaka, obuće, potrošačkih dobara i za izradu nakita. Postupkom je moguće i miješati materijal (Digital Materials) kojim se postižu ciljana svojstva gotove tvorevina. Postupak se temelji na načelu PolyJet Matrix. No nedostatak takvog postupka je visoka cijena uređaja. [9]



Slika 5. Prototip izrađen polyjet postupkom [10]



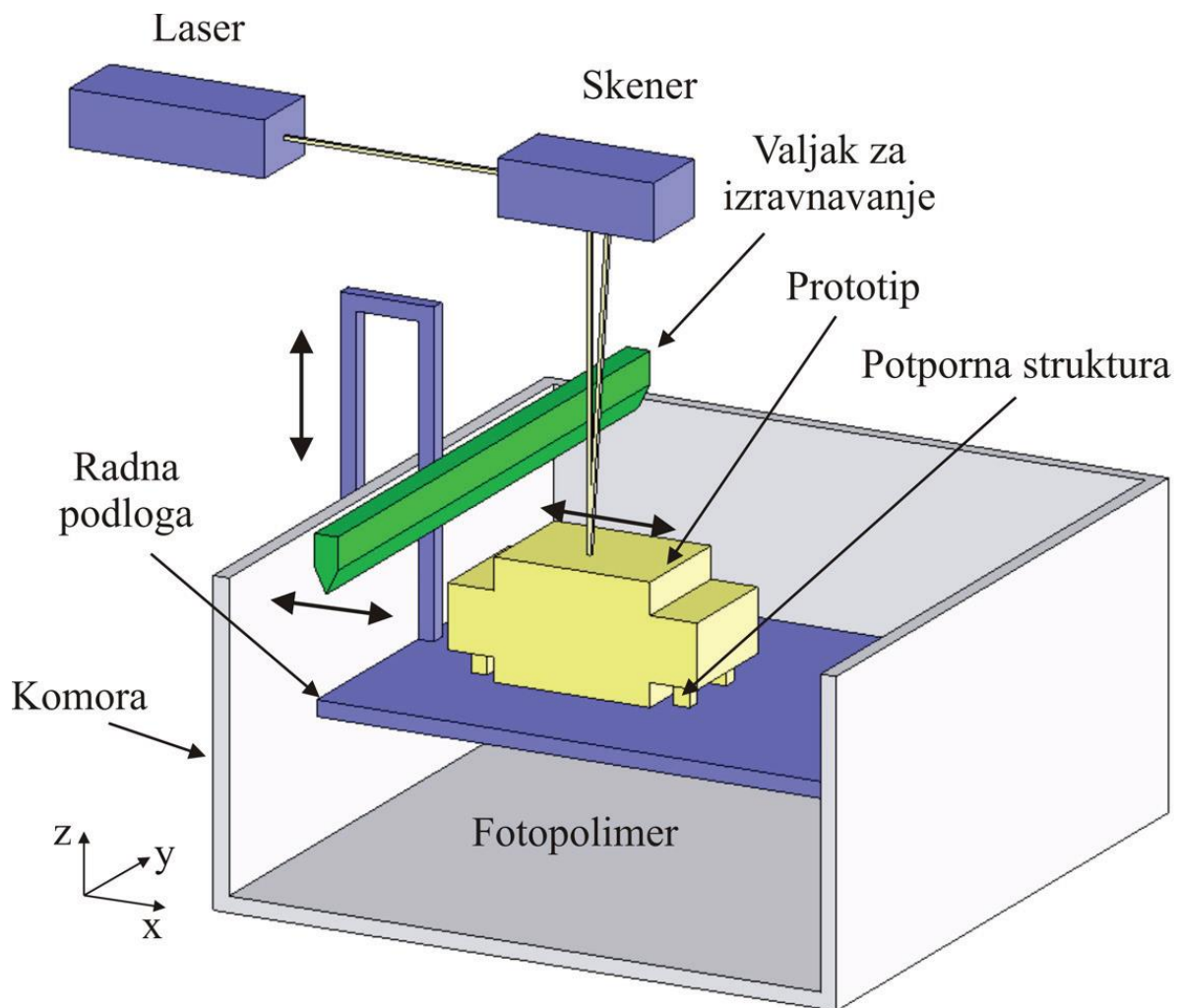
Slika 6. Prototip izrađen polyjet postupkom gdje je kombinirano 2 vrste materijala [16]

3.3. STEREOLITOGRAFIJA (SLA)

Kasnih 1970-ih i ranih 1980-ih godina, A. Herbert iz 3M Korporacije u Minneapolisu, H. Kodame iz Nagoya Prefecture istraživačkog instituta u Japanu i C. Hull s laboratorija Ultra Violent Products UVP-a, California, radili su nezavisno na konceptu brze proizvodnje prototipova koji se temeljio na selektivnom umrežavanju površinskog sloja fotopolimera i izradi trodimenzionalnih objekata sa uzastopnim slojevima. Herbert i Kodama su zaustavili svoj rad prije proizvodnje komercijalnih tvorevina zbog nedostatka financijske pomoći. Zadržavajući kontinuiranu pomoć UVP-a, Hull je proizveo sustav koji može automatski izgraditi detalje tvorevine. Hull je postupak nazvao stereolitografija, temelj 3D Systems-a, te 1987. počela je proizvodnja prvih stereolitografiskih strojeva. SLA-1 je prvi komercijalni stroj za brzu proizvodnju prototipova, konstruiran 3D Systems-u, predstavljen je javnosti na AUTOFACT izložbi u Detroitu u studenom 1987 godine. [10]

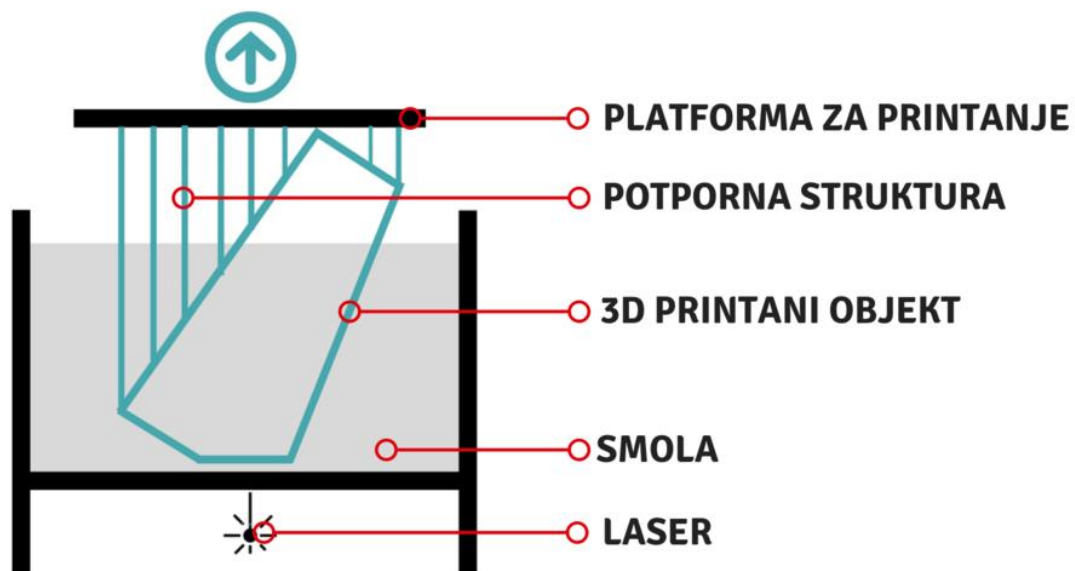
SLA je tehnologija kojom se izrađuju 3D objekti polimeriziranjem foto-osjetljivog polimernog materijala, smole. Naravno, ne radi se o klasičnoj smoli, ali se materijale za SLA naziva smolama jer uvelike podsjećaju na njih, pogotovo zbog viskoznosti. SLA 3D printeri koriste izvor svjetlosti, koji je najčešće UV laser, kako bi polimerizirali smolu i stvorili čvrsti 3D objekt. Prije no što printanje započne smola se ulijeva u posudicu s prozirnim dnom. Osim lasera, smole i posudice, SLA 3D printeri moraju imati i Mirror galvanometer; malena ogledala koja se nalaze na X i Y osi te usmjeravaju lasersku zraku na određena područja prozirnog dna posudice. Također potrebna je i platforma za printanje te dizalo za istu. Kao što možete i pretpostaviti, 3D printanje na SLA 3D printeru započinje ubacivanjem odgovarajućeg 3D modela u softver kojim se kontrolira 3D printer. Proces 3D printanja započinje spuštanjem platforme za printanje u posudicu sa smolom. Platforma se spušta sve dok između nje i dna posudice ne bude prostora koji odgovara točnoj visini jednog sloja. Isto kao i kod FDM/FFF 3D printera, softver “razbija” 3D model na slojeve te generira “koordinate” svake pojedine točke u kojoj će laser polimerizirati smolu. Datoteka s “koordinatama” šalje se galvanometrima koji potom usmjeruju lasersku zraku na odgovarajuće lokacije na prozirno dno posudice sa smolom. Kada laserska zraka dotakne dno posudice, smola se skruti i tako se, točku po točku, formira čvrsti sloj. [11]

Nakon što je jedan sloj završen, platforma za printanje se uzdiže za visinu jednog sloja i proces se ponavlja sve dok objekt nije završen. Konačni izgled površine modela, isto kao i preciznost izrade diktira visina samog sloja te rezolucija laserske zrake koja polimerizira smolu. Što je laserska zraka manjeg promjera, to je rezolucija printanja na SLA 3D printeru bolja. [11]



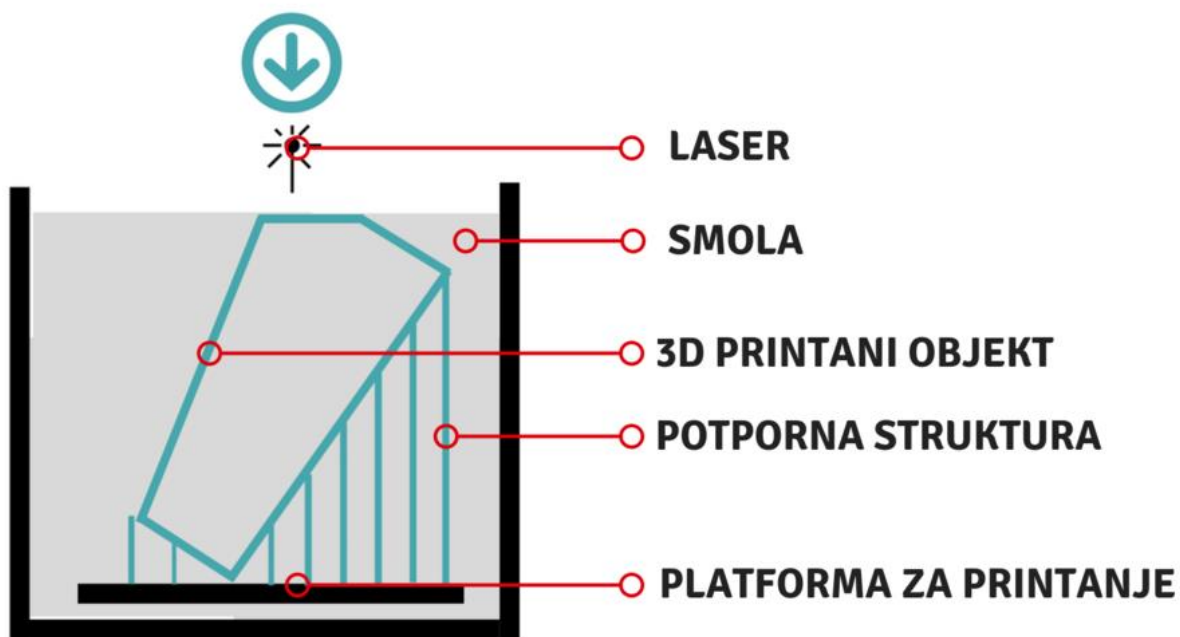
Slika 7. Dijelovi SLA printera [12]

Postoje dvije vrste SLA uređaja, a glavna razlika među njima je orijentacija modela pri printanju. Razlikujemo tzv. “bottom up” i “top down” SLA 3D printere. “Bottom up” printere nazivamo “bottom up” jer se model izdiže iz smole kako se izrađuje, odozdo prema gore. Dok se princip funkcioniranja “top down” printera malo razlikuje zbog obrnute pozicije platforme za printanje. [11]



Slika 8. Primjer " Bottom up " SLA 3D printera [11]

Kod “top down” SLA 3D printera, izvor svjetlosne energije (laser) nalazi se na potpuno suprotnoj lokaciji nego kod “bottom up” printera. Laser se kod “top down” SLA printera nalazi iznad platforme za printanje, koja se kod “top down” printera spušta za vrijeme printanja. Za razliku od “bottom up” printera gdje se platforma za printanje izdiže iz posudice sa smolom, kod “top down” printera ona se postepeno uranja u posudicu sa smolom kako 3D printani objekt “raste”. Pri samom početku printanja, platforma za printanje nalazi se na samom vrhu posude pri čemu je prekriva jedan sloj smole koji je “debeo” točno onoliko koliko je zadana debljina sloja. Laser potom započinje sa polimerizacijom prvog sloja, a kada završi čitavi sloj, platforma za printanja uranja se za visinu sloja u posudicu sa smolom i započinje izrada novog sloja. Taj proces se ponavlja sve dok objekt nije završen, a kada printanje završi, željeni objekt biti će potpuno uronjen u smolu, dok će kod “bottom up” printera biti potpuno izvan smole.[11]



Slika 9. Primjer " Top down " SLA 3D printera [11]

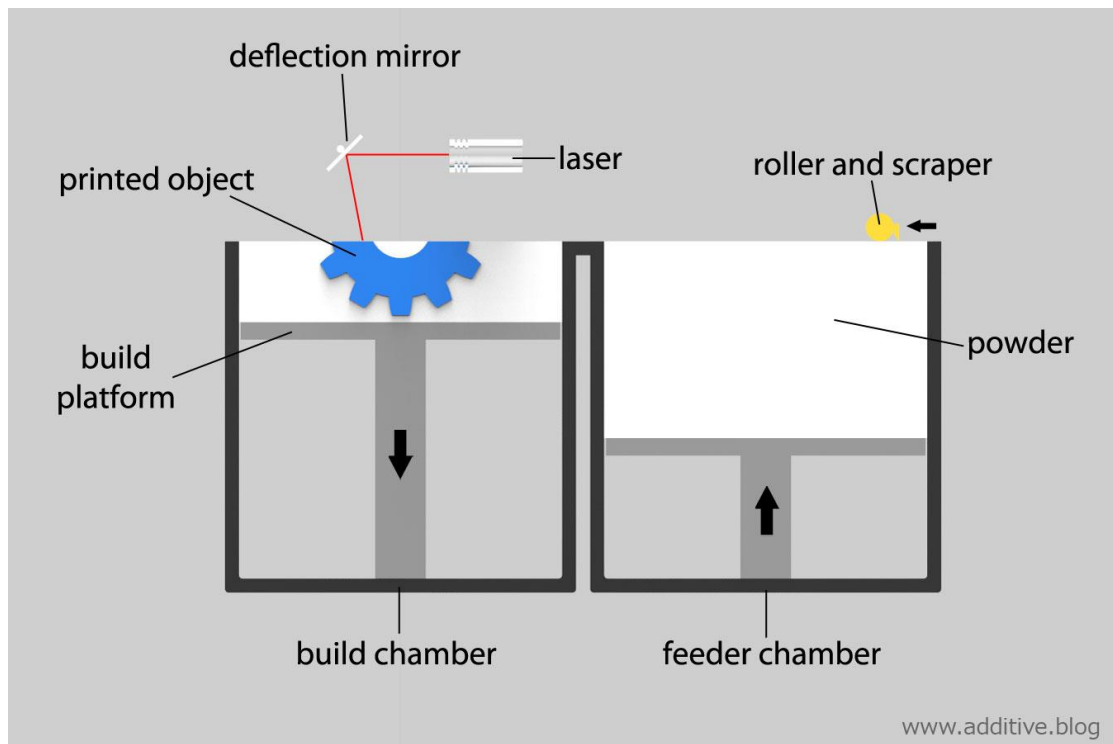
3.3.1 „BOTTOM UP“ VS „TOP DOWN“

Glavna prednost “bottom up” printera u odnosu na “top down” printer je to što je za printanje istog objekta na “bottom up” printer potrebna manja količina smole. Tome je tako jer se kod “bottom up” printera objekt izdiže iz posudice kako raste, dok kod “top down” printera objekt ulazi sve dublje i dublje u posudicu. To znači da posudica kod “top down” printera mora sadržavati veću količinu smole, odnosno mora biti veća kako bi cijeli objekt mogao biti uronjen u nju. Općenito, “top down” printeri moraju imati veće kućište kako bi mogli imati i veće posudice sa smolom, što ih čini manje praktičnim od “bottom up” printera. Što se tiče potpornih struktura, zahtjevi za “top down” printere slični su onima kao i kod FDM/FFF printera (za mostove i izbočine pod kutem manjim od 45 stupnjeva), dok kod “bottom up” printera stvar nije toliko jednostavna. Naime, pošto se nakon svakog završenog sloja objekt nalazi zalijepljen na dnu posudice sa smolom, potrebno ga je odvojiti, odnosno podignuti i stvoriti prostor za polimerizaciju novog sloja. Ukoliko je površina horizontalnog presjeka objekta velika, može doći do komplikacija tijekom separacije. Kako bi se ta situacija izbjegla, 3D modele je prije ispisa na “bottom up” printeru potrebno pozicionirati pod određenim kutem kako bi se smanjile površine velikih horizontalnih presjeka. Samim time što su objekti nagnuti pod određenim kutem, potrebno je i više materijala za izradu potpornih struktura, a to se očituje na troškovima printanja. Osim faze separacije, kod “bottom up” printera gravitacijska sila “povlači” objekt prema dolje, dakle odmiče ga od platforme za printanje, što stvara unutar-molekularne napetosti i može doći do “warpinga” - malih odvajanja objekta od platforme za printanje. [11]

3.4. SELEKTIVNO LASERSKO SINTERIRANJE (SLS) TEHNOLOGIJA

Selektivno lasersko sinteriranje (eng. Selectiv Laser Sintering - SLS) razvijeno je 1987. godine, a 1992. godine lansirano na tržište. SLS je tehnologija 3D ispisa koja za ispis koristi polimere; termoplastike u obliku praha. Ukratko rečeno, SLS se bazira na sljedećem: izvor termalne energije potiče fuziju (spajanje) između čestica praha. Ta fuzija se ne događa bilo gdje, već na točno određenoj lokaciji unutar SLS uređaja kako bi se dio po dio; sloj po sloj, ispisao neki objekt. Glavna razlika SLS tehnologije od SLA ili pak FFF tehnologije 3D ispisa je materijal, odnosno stanje u kojem se nalazi "sirovi" materijal korišten za ispis. Samim time što je stanje, odnosno oblik u kojem se pojavljuje materijal za ispis različit, različiti su i uređaji za svaku tehnologiju. Kod SLS tehnologije koriste se kanta napunjena prahom. Posuda se prije početka ispisa napuni prahom te se zatim umeće u uređaj gdje započinje zagrijavanje praha, odnosno termoplastičnog polimera na temperaturu malo ispod tališta polimera. Kada zagrijavanje završi, na platformu za ispis se postavlja vrlo tanki sloj praha. SLS uređaji imaju tzv. recoating blade (oštrica za ponovno nanošenje) koji ravnomjerno postavlja tanki sloj praha prije početka izrade novog sloja. Debljina sloja kojeg nanosi recoating blade najčešće iznosi oko 0.1mm. Nakon što je sloj praha nanesen, zraka lasera pojedinačno "obilazi" dijelove jednog sloja te vrši sintezu, spajanje čestica praha u čvrsto stanje. Kada laser završi cijeli sloj, platforma za ispis se spušta za debljinu jednog sloja te se ponovno nanosi novi sloj praha na platformu nakon čega "nastupa" laser. Taj postupak se ponavlja sve dok se ne završi ispis... [13]

Prah koji se nije solidificirao, odnosno prah kojeg laserska zraka nije dotaknula ostao je u istom stanju kao i prije te služi kao potporni materijal. Drugim riječima, kod SLS tehnologije izbjegnuta je potreba za ispisom potpornog materijala jer prah "glumi" potporni materijal. Upravo to je jedna od najvećih prednosti SLS tehnologije u odnosu na SLA tehnologiju 3D ispisa. [13]



Slika 10. Shematski prikaz SLS uređaja [13]

Kada ispis završi, neće se odmah moći vidjeti ispisani model jer će on u potpunosti biti "uronjen" u prah. Još jedna bitna prednost SLS uređaja je to što omogućuju proizvodnju više modela odjednom, što SLS čini vrlo dobrim rješenjem za proizvodnju. Prah koji služi kao potporni materijal može biti recikliran. Dakle kada ispis završi potrebno je izvaditi posudu u kojoj je prah skupa sa modelima. Zatim se posuda s modelima ostavi neko vrijeme da se prah i sami modeli ohlade te se zatim vade van iz praha. Prah koji je ostao se može opet koristiti, a najčešće se sačuva oko 50% tog starog praha. Za sljedeći ispis je moguće pomiješati 50% novog i 50% starog praha što definitivno smanjuje troškove za nabavu praha. Kao i kod SLS tehnologije 3D ispisa, izgled površine modela ispisanih na SLS uređaju ovisi o veličini laserske zrake te o visini sloja koja, kao što smo već spomenuli, iznosi 0.1mm.

Svojstva poput čvrstoće modela ispisanih na SLS uređaju ovise o geometriji i veličini čestica praha koji se koristi za ispis modela. Finiji prah, prah čije su čestice manje, koristi se kada je potrebna glađa površina i finiji detalji. Površina modela ispisanih na SLS uređaju je zrnasta na dodir te ima mat efekt. Kao i kod mnogih SLA i FFF uređaja, temperatura na koju se treba zagrijati prah i ostali parametri su automatski prilagođeni materijalu koji se koristi kroz softver kojim se upravlja uređajem. Korisnik ručno treba postaviti posudu s prahom pri početku te ju izvaditi kada ispis završi, za ostalo se brine sam uređaj.



Slika 11. Primjer SLS printera EOS Formiga P 110 Velocis [15]



Slika 12. Primjer zrnaste površine, posljedica ispisa na SLS uređaju [13]

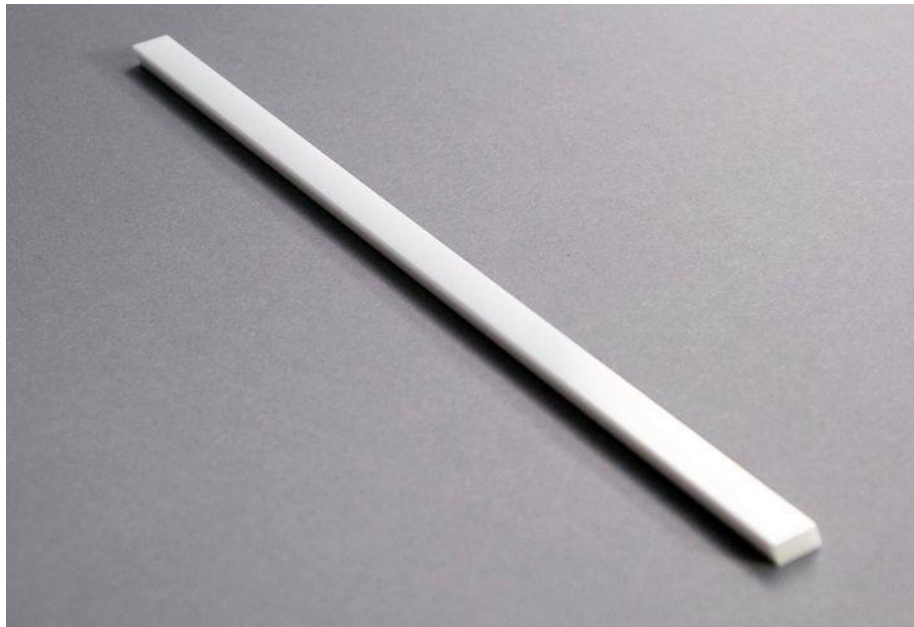
3.4.1. Oštrica za ponovno nanošenje (recoating blade)

Oštrica je kritična komponenta u cijelom SLS procesu zbog toga što:

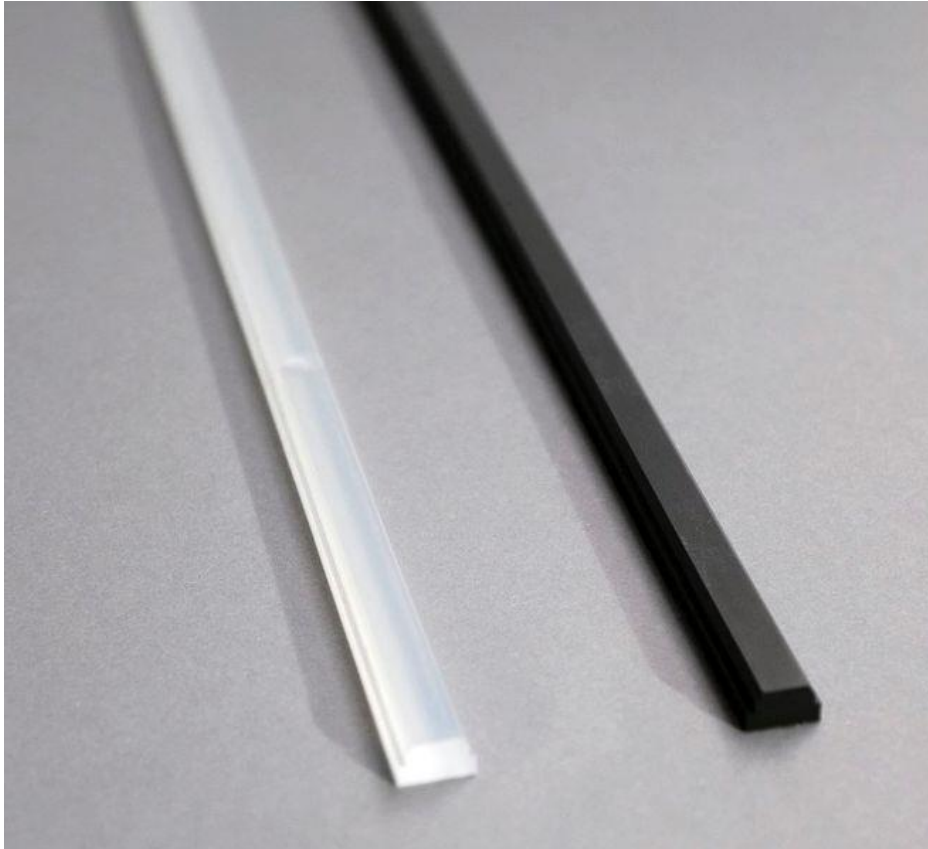
1. Mora ravnomjerno nanijeti prašak na potencijalno veliku površinu,
2. debljina taloženja praha se mora pažljivo kontrolirati,
3. postupak nanošenja praha se mora odvijati brzo jer dok se prašak nanosi nema „ispisivanja“,
4. mora biti vrlo pouzdan jer strojevi znaju raditi 24/7 s promjenom sloja svake minute.

3.4.2. Odabir oštrice za ponovno nanošenje

Neke oštrice mogu biti magnetične i na taj način mogu privlačiti određene vrste čestica metalnog praha. U tim slučajevima bi trebali koristiti keramičku oštricu. U rijetkim slučajevima sloj za ispis može biti malo viši nego što bi trebao biti te bi tada trebali koristiti mekšu silikonsku oštricu koja bi prošla preko dijela i ne bi uništila cijeli „ Print job“. [14]



Slika 13. Keramička oštrica za ponovno nanošenje [14]



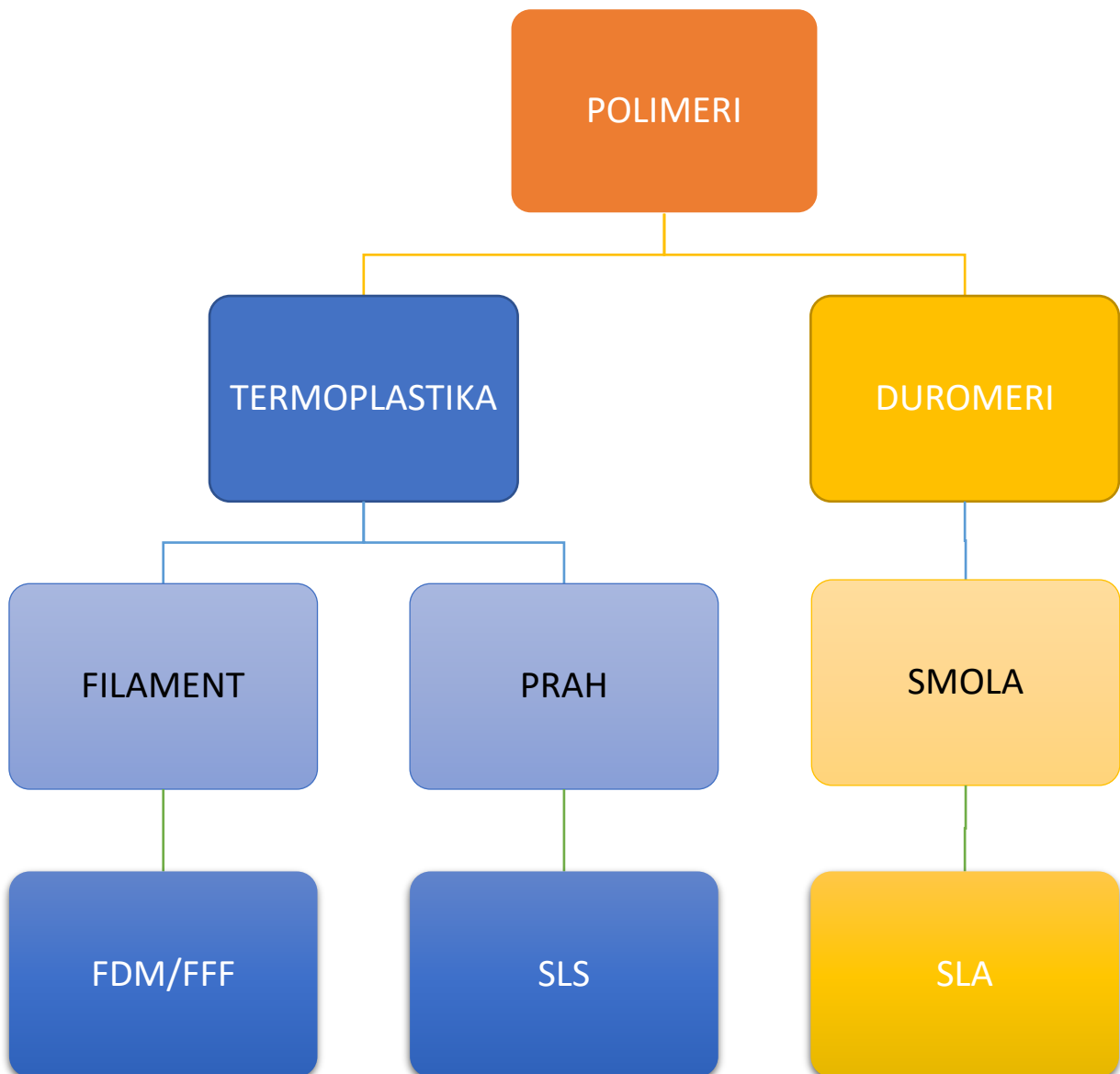
Slika 14. Oštrice od silikona i NBR polimera [14]

3.4.3. Nedostaci SLS tehnologije

Kao i kod FFF i SLA tehnologije, poteškoće pri ispisu su moguće. Jedan od najčešćih problem kod FFF uređaja je tzv. warping odnosno odvajanje modela od podloge za ispis tijekom ispisa. Kod SLS-a se warping isto može osjetiti. Warping kod SLS-a je posljedica spajanja čestica novo izrađenog sloja sa slojem ispod. Čestice novog sloja se hlade, dok su čestice ispod njih već dijelom ohlađene te se zbog toga može dogoditi da gornji sloj sa sobom povuče i donji, no ovaj problem se može izbjeći ili barem drastično smanjiti ako se modeli postave tako da su horizontalne površine što manje (modele tada treba postaviti pod određenim kutom, slično kao i SLA).

4. MATERIJALI

Korisnici tehnologije za brzu izradu prototipova su skloni upotrebljavanju materijala čija su svojstva slična onima koje bi mogli koristiti u svojim krajnjim proizvodima. Materijale ćemo podijeliti prema tri najpoznatije tehnologije 3D printanja: FDM/FFF, SLA i SLS. Svaka od triju glavnih tehnologija 3D printanja zahtijeva poseban oblik polimera, a polimere korištene u 3D ispis općenito dijelimo po termalnom ponašanju, odnosno po karakteristikama materijala pod određenim temperaturama. Polimere dijelimo na termoplastike i duromere.

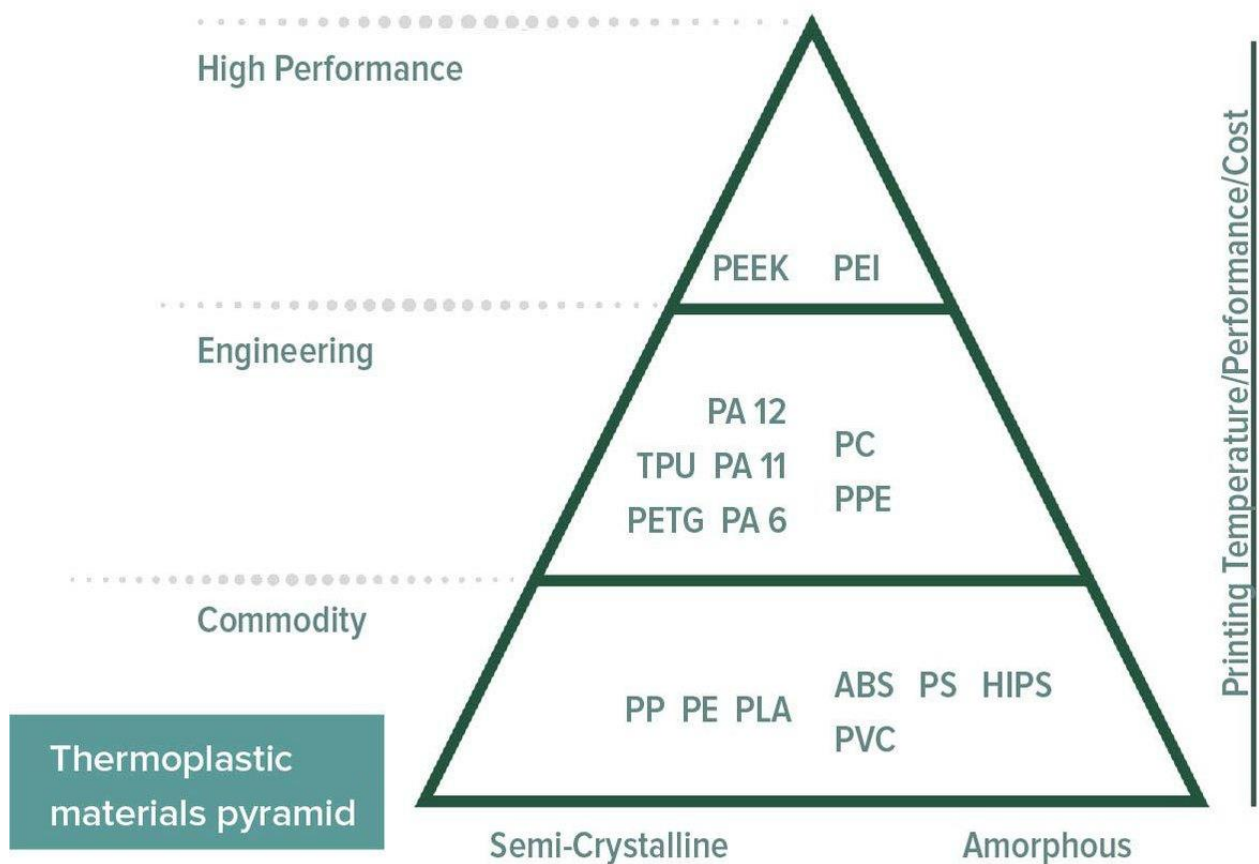


4.1. TERMOPLASTIKA

Termoplastika (ponekad napisana kao termo-plastika) je vrsta plastike napravljena od polimernih smola koja postaje homogenizirana tekućina kada se grije i kada se hladi. Međutim, kada se smrzne, termoplast postaje poput stakla i podložan je lomu. Ove karakteristike, koje daju naziv njegovom materijalu, su reverzibilne. To jest, može se ponovno zagrijati, preoblikovati i zamrznuti. Ova kvaliteta također omogućuje recikliranje termoplasta. Postoje desetine vrsta termoplasta, pri čemu se svaka vrsta razlikuje u kristalnoj organizaciji i gustoći. Neke vrste koje se danas najčešće proizvode su poliuretan, polipropilen, polikarbonat i akril. Celuloid, koji se smatra prvom termoplastikom, pojavio se sredinom 1800-ih i vladao u industriji oko 100 godina. Tijekom svoje vrhunske proizvodnje koristila se kao zamjena za bjelokost. Danas se koristi za izradu gitara. Ponekad se termoplastici miješaju s termoreaktivnom plastikom. Iako mogu zvučati isto, oni zapravo posjeduju vrlo različita svojstva. Dok se termoplasti mogu otopiti u tekućini i ohladiti do krute, termoreaktivne plastike kemijski se pokvare kada se podvrgnu toplini. Ironično, međutim, termoreaktivna plastika je više izdržljiva kada se dopusti da se ohladi od mnogih termoplasta. Termoplasti se također razlikuju od elastomera, iako se neki smatraju oba. Dok se mnoge termoplastike mogu rastegnute do određene točke, one obično imaju tendenciju da se i odupiru, i da ostanu u obliku na koji su rastegnute. Elastomeri, kao što ime sugerira, vraćaju se natrag. Međutim, dodavanje plastifikatora u talinu može biti fleksibilniji termoplast. U stvari, to je obično slučaj kada se termoplastični materijal koristi za brizganje plastike ili ekstruziju. Termoplasti su već duže vrijeme prisutni, ali danas predstavljaju veliku komponentu svakodnevnog života. Primjerice, akrilonitril butadien stiren (ABS) je vrsta termoplasta koji se koristi za proizvodnju sportske opreme, igračka (npr. LEGO® blokova) i raznih dijelova automobila. Polikarbonat se, između ostalog, koristi za izradu kompaktnih diskova (CD-a), boca za piće, spremnika za hranu i leća za naočale. Polietilen se najčešće susreće s termoplastikom i koristi se za izradu boca za šampon, plastičnih vrećica s namirnicama, pa čak i neprobojnih prsluka. [17]

4.1.1. Podjela termoplastičnog materijala

Prema strukturi termoplastični materijal dijelimo na : polu kristalne i amorfne strukture. Dok prema primjeni dijelimo na : opće, inženjerske i termoplastične materijale „visokih performansi“.



Slika 15. Prikazuje hierarhijsku podjelu termoplastičnih materijala [18]

4.1.1.1. PLA (Polilaktična kiselina)

Pla je termoplastični polimer koji se dobiva iz obnovljivih izvora, točnije iz kukuruznog škroba ili šećerne trske, što ga čini lako razgradivim. PLA filament daleko je najpopularniji materijal koji se koristi u FDM/FFF 3D printanju. Dolazi u mnogim nijansama i stilovima, što ga čini idealnim za širok spektar primjena.



Slika 16. Prikaz PLA filamenta [19]

4.1.1.2. PLA PRO

PLA PRO posebna je vrsta PLA materijala posebno razvijena kao materijal za 3D print. Ključne su joj dvije karakteristike: jednostavnost printanja kao i sa standardnim PLA te čvrstoća još bolja od ABS materijala. Nakon printa, PLA PRO je čak 50% otporniji na udarce u usporedbi s ABS, bez problema pri printu kao što su skupljanje ili odlijepljivanje od površine. [20]

4.1.1.3. ABS (Akrilonitril butadien stiren)

ABS je amorfni polimer koji nastaje polimerizacijom emulzije ili mase akrilonitrila i stirena u prisustvu polibutadiena. Najvažnija svojstva **ABS-a** su otpornost na udar i tvrdoća. Stiren monomer daje ABS-u dobru mogućnost prerade, akrilonitril mu daje krutost, otpornost na toplinu i kemikalije, dok butadien čini proizvod tvrdim i otpornijim čak i pri niskim temperaturama. Promijena u proporcijama komponenata ABS-a i dodavanje pojedinih aditiva može dovesti do različitih tipova sa specifičnim svojstvima. ABS ima slabu otpornost na vremenske uvijete pa se stoga preporučuje samo za primijenu u enterijeru. Idealan je za 3D printanje krutih objekata koji trebaju visoku čvrstoću i udarnu otpornost. Najčešće se koristi za 3D printanje kućišta, raznih mehaničkih dijelova, ali i mnogih drugih funkcionalnih prototipa ili serija proizvoda. Filament često korišten za izradu raznih prototipa koji moraju izdržati visoku ili vrlo nisku temperaturu. Zagrijavanje ABS-a na temperaturi tipičnoj za 3D ispis rezultira velikom emisijom VOC. Studija je pokazala da je koncentracija čestica ABS materijala 33–38 puta veća od PLA materijala. Učinci na zdravlje emisija VOC-a uključuju nadražaj očiju, nosa i grla, mučninu i oštećenje organa. [22]



Slika 17. Kućište izrađeno od ABS materijala [21]

4.1.1.4. PP (Polipropilen)

Polipropilen (PP) je termoplastični "dodatni polimer" načinjen od kombinacije propilen monomera. Koristi se u raznim primjenama kako bi uključili pakiranje za potrošačke proizvode, plastične dijelove za razne industrije, poput automobilske industrije. Neka od najznačajnijih svojstava PP-a su:

Kemijska otpornost : razrijeđene baze i kiseline ne reagiraju lako s polipropilenom, što ga čini dobar izbor za spremnike takvih tekućina, kao što su sredstva za čišćenje, proizvodi za prvu pomoć i još mnogo toga.

Elastičnost i čvrstoća : polipropilen će djelovati s elastičnosti u određenom rasponu odstupanja (kao i svi materijali), ali će također doživjeti plastičnu deformaciju rano u procesu deformacije, pa se obično smatra "tvrdim" materijalom.

Otpornost na zamor : Polipropilen zadržava svoj oblik nakon mnogo torzija, savijanja i / ili savijanja. [23]



Slika 18. Kutija za alat izrađena od polipropilena [24]

4.1.1.5. PETG (Polietilen Tereftalat Glikol – modificirani)

PETG je uobičajena termoplastika iz razreda poliestera koja je korištena u odjevnim vlaknima te plastičnim bocama za pohranu hrane i tekućine. PETG je zapravo modificirani PET, odnosno bistra amorfična termoplastika sa nižom točkom tališta od PET-a. Materijal izvrsno prijanjanja između slojeva. PETG je ekološki prihvatljiv materijal kojeg možeš lako reciklirati nakon uporabe. Upravo zbog svoje izvrsne kemijske stabilnosti, ovaj materijal ispunjava sve zahtjeve EU regulative o umjetnim tvarima u dodiru s prehrambenim proizvodima i lijekovima. Koristi se za 3D print mehaničkih proizvoda najčešće u izradi elektroničkih kućišta i robotici. Budući da posjeduje minimalan stupanj skupljanja i savijanja, idealan je za 3D printanje proizvoda većih dimenzija. PETG je materijal koji se odlikuje sjajnom završnom površinom i stoga se koristi i za 3D printanje dekorativnih elemenata. [25]

4.1.1.6. PC (Polikarbonat)

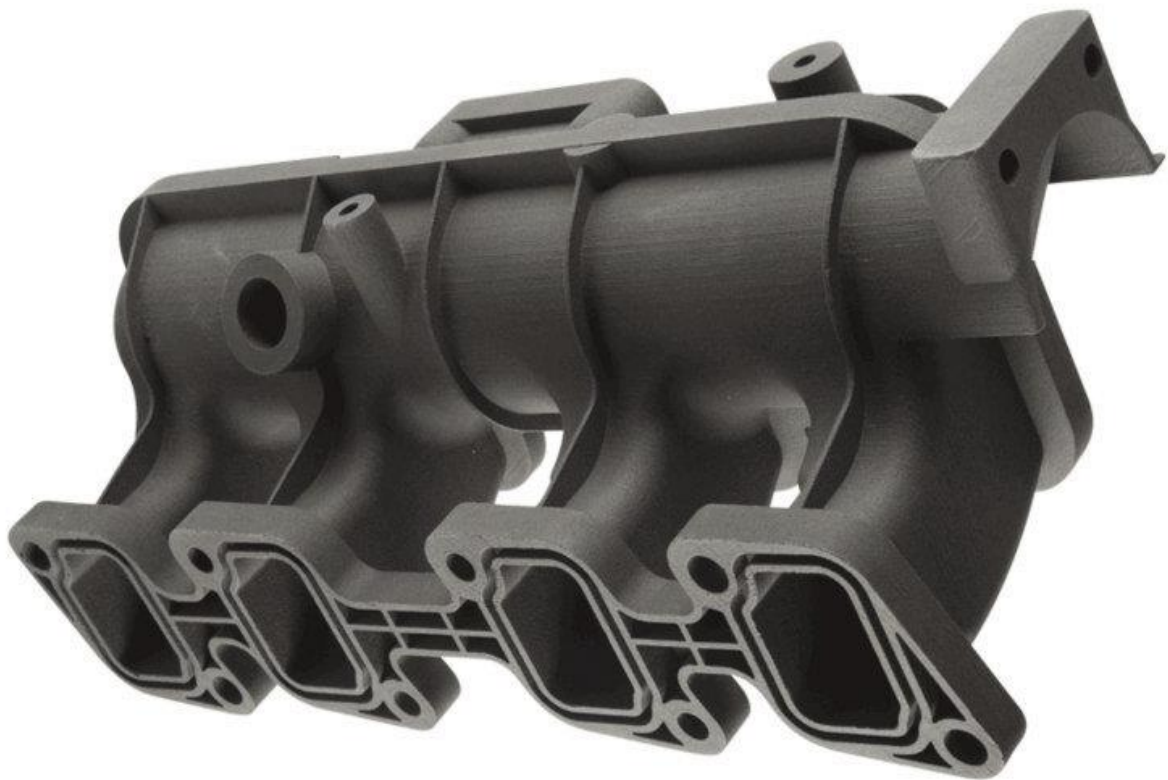
Polikarbonat je inženjerski materijal koji se koristi u mnogim industrijama. Ističu ga tri glavne značajke: svojstvo prozirnosti, otpornost na toplinu i izvanredna žilavost. Ta svojstva ga čine savršenim za proizvodnju zaštitnih naočala, štitnika za zaštitu od pobune pa čak i neprobojnih stakala. PC je dosta zahtijevan materijal za 3d printanje jer postoji velika mogućnost od odvajanja od površine ako ne koristimo zagrijanu komoru. Isto tako vrlo je važno skladištenje filameta. Polikarbonat je vrlo hidroskopan odnosno apsorbira vlagu. Nakon korištenja potrebno ga je skladištiti u hermetički zatvorenoj posudi koja u sebi ima granule silica gel-a koje upijaju vlagu kako bi materijal bio uvijek optimalne suhoće.



Slika 19. Noćna lampica izrađena od polikarbonata (PC) [26]

4.1.1.7. PA 12 (Nylon, Poliamid)

PA 12 spada u skupinu poliamida te je materijal koji se koristi u FDM/FFF, SLS i POLYJET tehnologiji sa širokim spektrom mehaničkih i kemijskih svojstava. To je zbog toga što ima najveće produljenje i udarnu čvrstoću od bilo kojeg drugog materijala koji se koristi u gore navedenim tehnologijama. Materijal se primjenjuje ondje gdje je vrlo bitna otpornost na zamor materijala, vibracije i kemijsku otpornost, uz primjene koje zahtijevaju duktilni materijal. Nylon je idealan za profesionalne korisnike koji posjeduju relativno skupu opremu jer materijal iziskuje vrlo visoke temperature mlaznice, grijanu komoru i hermetički zatvorene posude kako bi uvijek bio optimalne vlažnosti. [27]



Slika 20. Usisni razvodnik izrađenog Multi - jet tehnologijom iz materijala PA 12 [28]

4.1.1.8. ULTEM 9085

Ultem 9085 spada u „obitelj“ PEI (Polietierimid) materijala koji se upotrebljavaju u medicinskim i kemijskim instrumentima zbog svoje otpornosti na toplinu, otpornost na otapala i otpornost na plamen. ULTEM 9085 je mješavina visoko učinkovitog termoplast – polietremida. Zbog svojeg visokog omjera čvrstoće prema masi i FST ocjene (vatra, dim i toksičnost), ovaj je filament idealan za transportnu ili automobilsku industriju. Da bi ovaj filament bilo moguće printati potrebni su neki od sljedećih zahtjeva: Temperatura mlaznice $\geq 350^{\circ}\text{C}$, temperatura radne ploče $\geq 120^{\circ}\text{C}$, temperatura komore $\geq 80^{\circ}\text{C}$. Svi navedeni potrebni zahtjevi za ispis ovakvog materijala nam ukazuju da se radi o profesionalnim industrijskim printerima. Isto tako sama cijena koluta filamenta se kreće od 1500 do 2000 kn / 500 g. [29]



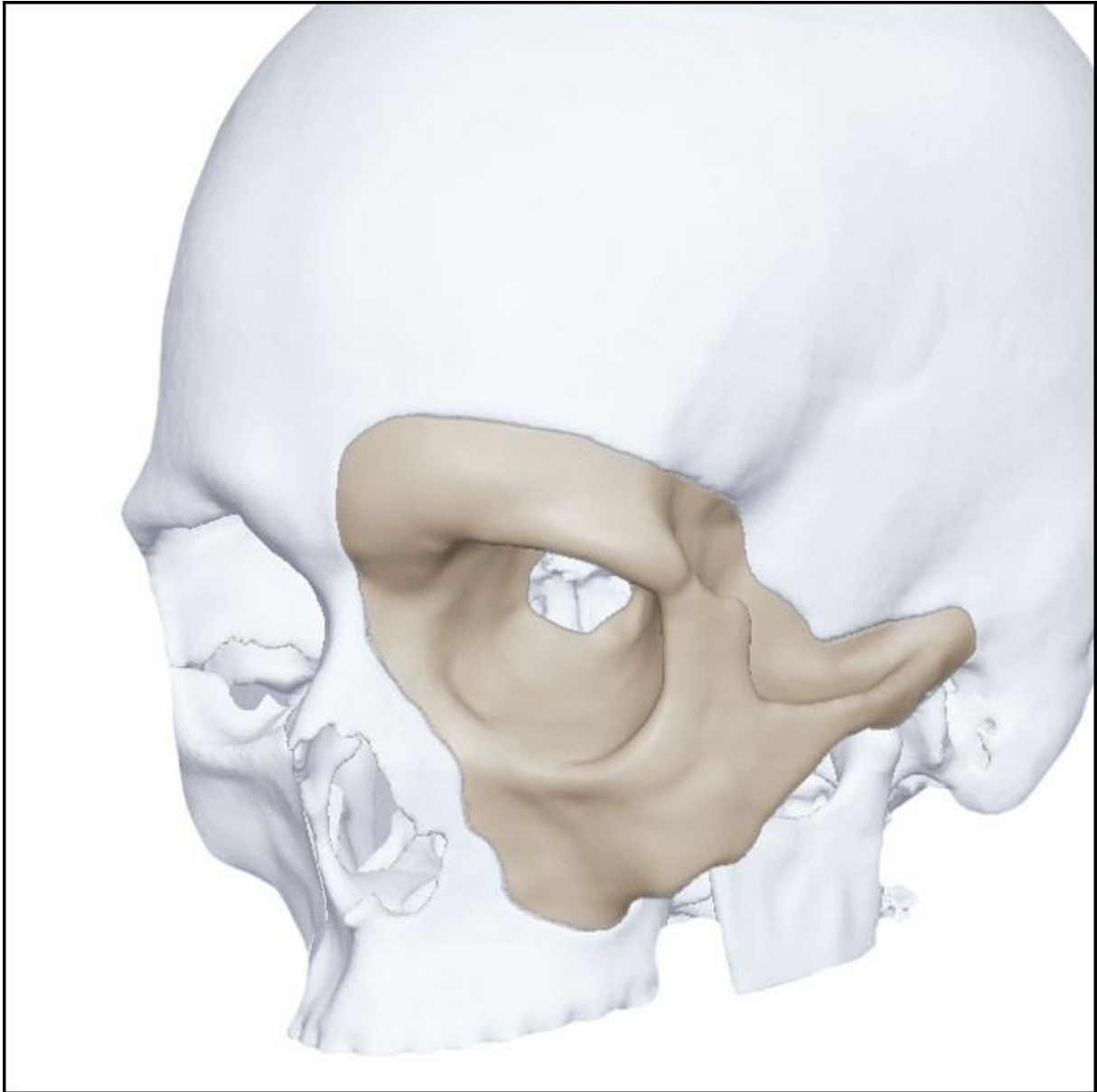
Slika 21. Prikaz PEI 9085 materijala [30]

4.1.1.9. PEEK [POLI (ETER-ETER-KETON)]

PEEK je polukristalni termoplastični polimer sa izvrsnim mehaničkim i kemijskim svojstvima. Zbog svoje „robusnosti“ PEEK se koristi za izradu predmeta koji se koriste u zahtjevnim primjenama, uključujući ležajeve, dijelove pumpi, tekuća kromatografija visokog učinka, ventilna ploča kompresora i električna kabel izolacija. To je jedna od rijetkih polimera kompatibilnih s ultra visokim vakumom što ga čini pogodnim za zrakoplovnu, automobilsku, elektroničku i kemijsku industriju. PEEK se smatra naprednim biomaterijalom korišten za medicinske implantate, npr., koriste se kod magnetske rezonance (MRI), za stvaranje djelomične zamjenske lubanje u neurokirurškim primjenama. Kao prethodno navedeni ULTEM 9085, PEEK je još stepenicu više zahtjevniji materijal za 3d printanje. [31]



Slika 22. Prikaz primjene PEEK materijala u neurokirurgiji [32]



Slika 23. Prikaz implantata izrađenog od PEEK materijala [32]

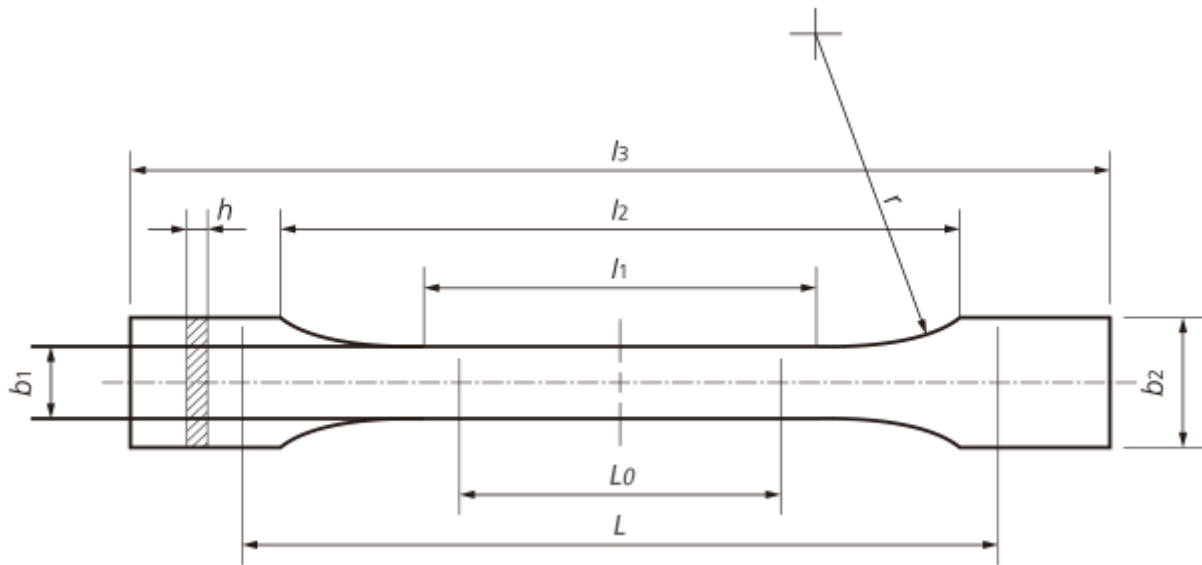
5. EKSPERIMENTALNI DIO

5.1. MATERIJAL

Korišteni materijali za eksperimentalni dio zadatka su: PETG, PLA i PLA PRO. Nabrojani materijali su jedni od najzastupljenijih materijala u „svijetu hobby FDM/FFF tehnologije“ i iz tog razloga sam se odlučio na baš te materijale. Od tri nabrojana materijala PETG ima najbolja mehanička i kemijska svojstva. Odlikuje ga otpornost na UV zračenje pa se stoga koristi za izradu funkcionalnih predmeta za vanjsku upotrebu. PLA je materijal koji uglavnom koristimo za izradu izložbenih predmeta, izložbene prototipe i nekih manje „opterećenih“ dijelova. PLA nije otporan na UV zračenje pa ga stoga nije preporučljivo dugoročno izlagati suncu jer će to potaknuti brži zamor materijala te će na kraju doći do loma. PLA PRO je modificirani PLA koji ima nešto bolja mehanička svojstva u odnosu na običan PLA te ga možemo koristiti za funkcionalne predmete.

5.2. Ispitne epruvete za ispitivanje statičkog vlačnog pokusa

Epruvete koje se koriste za ispitivanje statičkog vlačnog pokusa te određivanje $R_p 0,2$ mogu biti okruglog ili četvrtastog poprečnog presjeka. Na slici 24. prikazana je epruveta četvrtastog poprečnog presjeka.



Slika 24. Ispitna epruveta prema ISO 527 [33]

$$h = 4 \text{ mm}$$

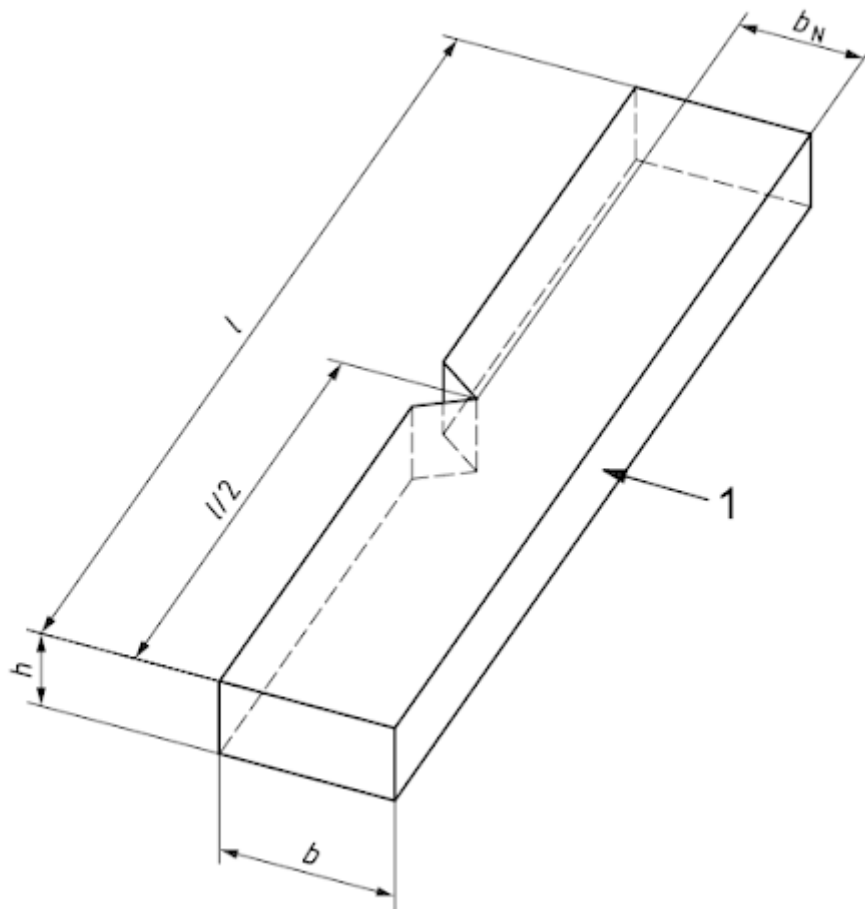
$$b_1 = 10 \text{ mm}$$

$$b_2 = 20 \text{ mm}$$

$$S_0 = 40 \text{ mm}^2$$

5.3. Ispitne epruvete za ispitivanje udarnog rada loma

Metoda određivanja udarnog rada loma plastičnih materijala definirana je normom EN ISO-179-1; 2000. Ovom metodom moguće je ispitivati: krute plastomerne otpreske i ekstrudirane materijale uključujući punjene i ojačane, krute duromere (punjene i ojačane), vlaknima ojačane plastomere i duromere sa unidirekcionalnim i neunidirekcionalnim ojačalima, termootporne tekuće kristalne polimere.



Slika 25. Prikaz epruvete za ispitivanje udarnog rada loma po ISO-179-1; 2000 [34]

5.4. Oprema

Eksperimentalni dio završnog rada odrađen je u laboratoriju Veleučilišta u Karlovcu. Ispitivanje vlačne čvrstoće provedeno je na kidalici Shimadzu AG-X. Kidalicom se upravlja putem računala, te programskim paketom Trapezium X, koji omogućava provođenje ispitivanja i zapisivanja rezultata u elektronskom obliku, kao i dobivanje Hookova-a dijagrama na temelju dobivenih rezultat ispitivanja materijala. Na kidalici je moguće vršiti ispitivanje na savijanje, statički vlačni pokus i statički tlačni pokus.

Specifikacije Shimadzu AG-X kidalice:

- Mjerno područje do 100 kN,
- Ispitivanje na vlak, tlak i savijanje,
- mogućnost ispitivanja plosnih epruveta 0-21 mm (100/50 kN),
- mogućnost ispitivanja okruglih epruveta \varnothing 4 - \varnothing 24 (100/50 kN).



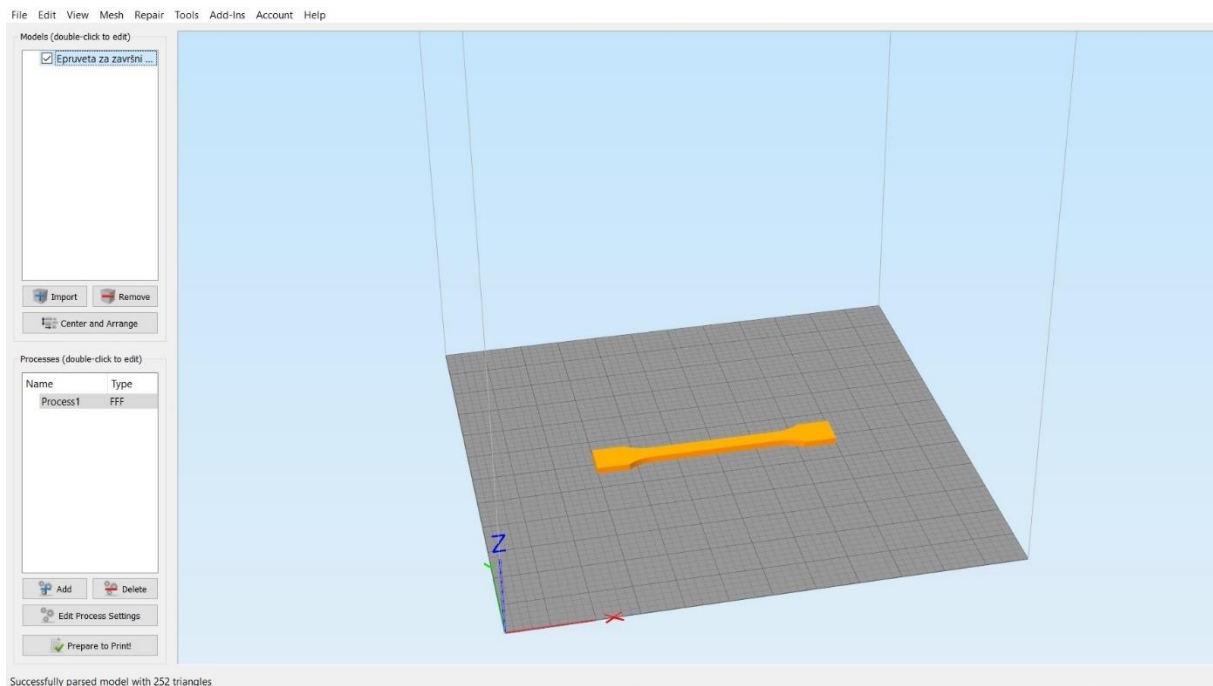
Slika 26. Prikaz Shimadzu AG-X kidalice



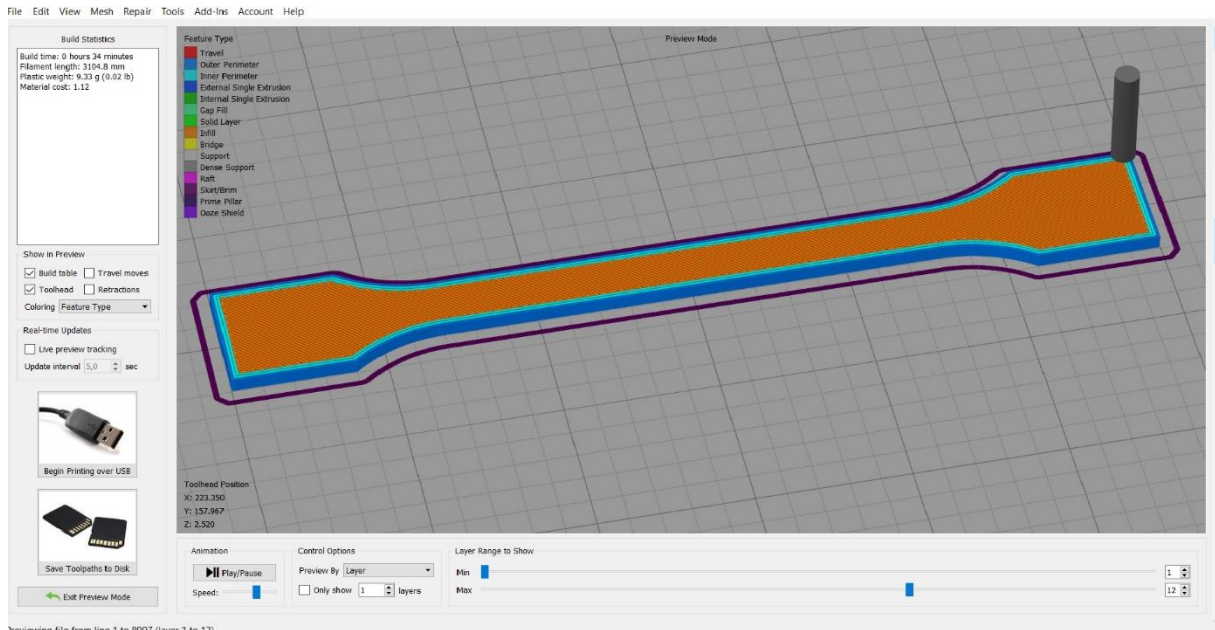
Slika 27. Otto wolpert werke uređaj za ispitivanje žilavosti

5.5. Software za podešavanje parametra ispisivanja

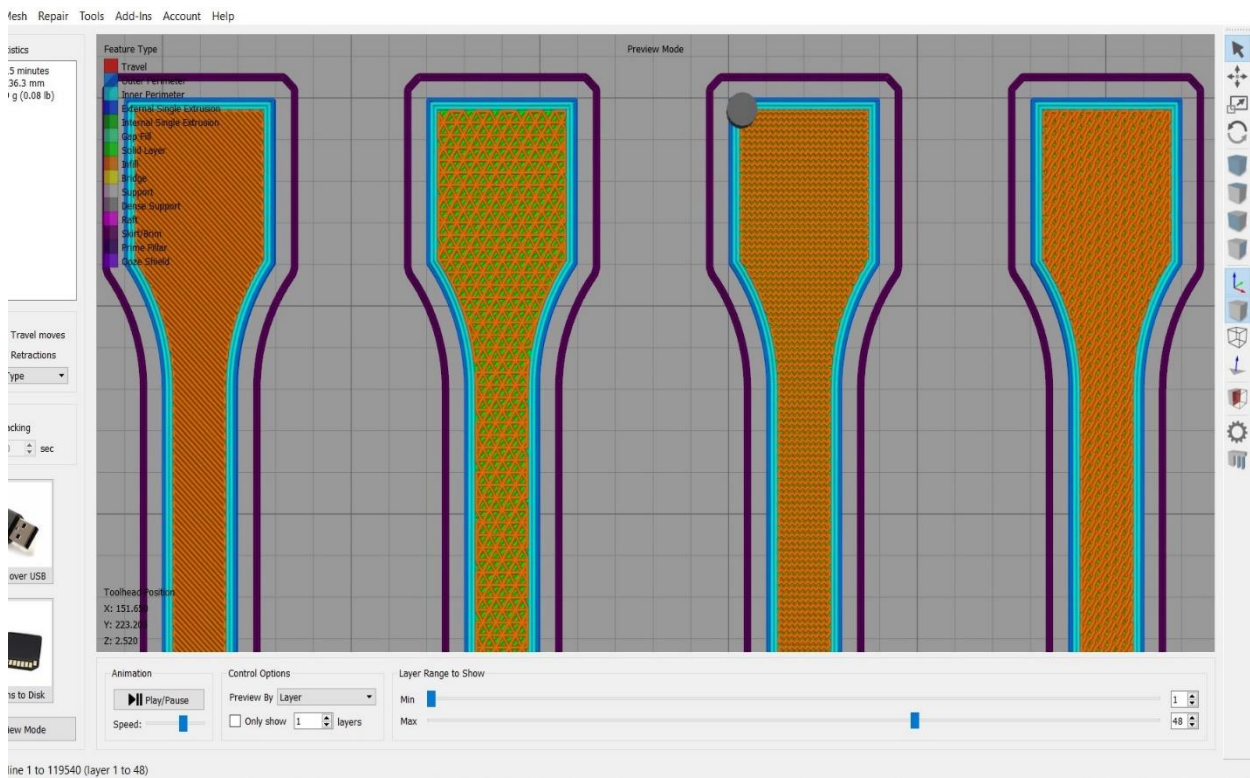
Korišteni software za „slicing“ prethodno modeliranih epruvete za ispitivanje statičkog vlačnog pokusa i udarnog rada loma je Simplify3D. Vrlo popularan i „jak“ software koji ima puno mogućnosti prilikom podešavanja 3D objekta.



Slika 28. Prikaz Simplify3D sučelja sa učitanim epruvetom za statički vlačni pokus



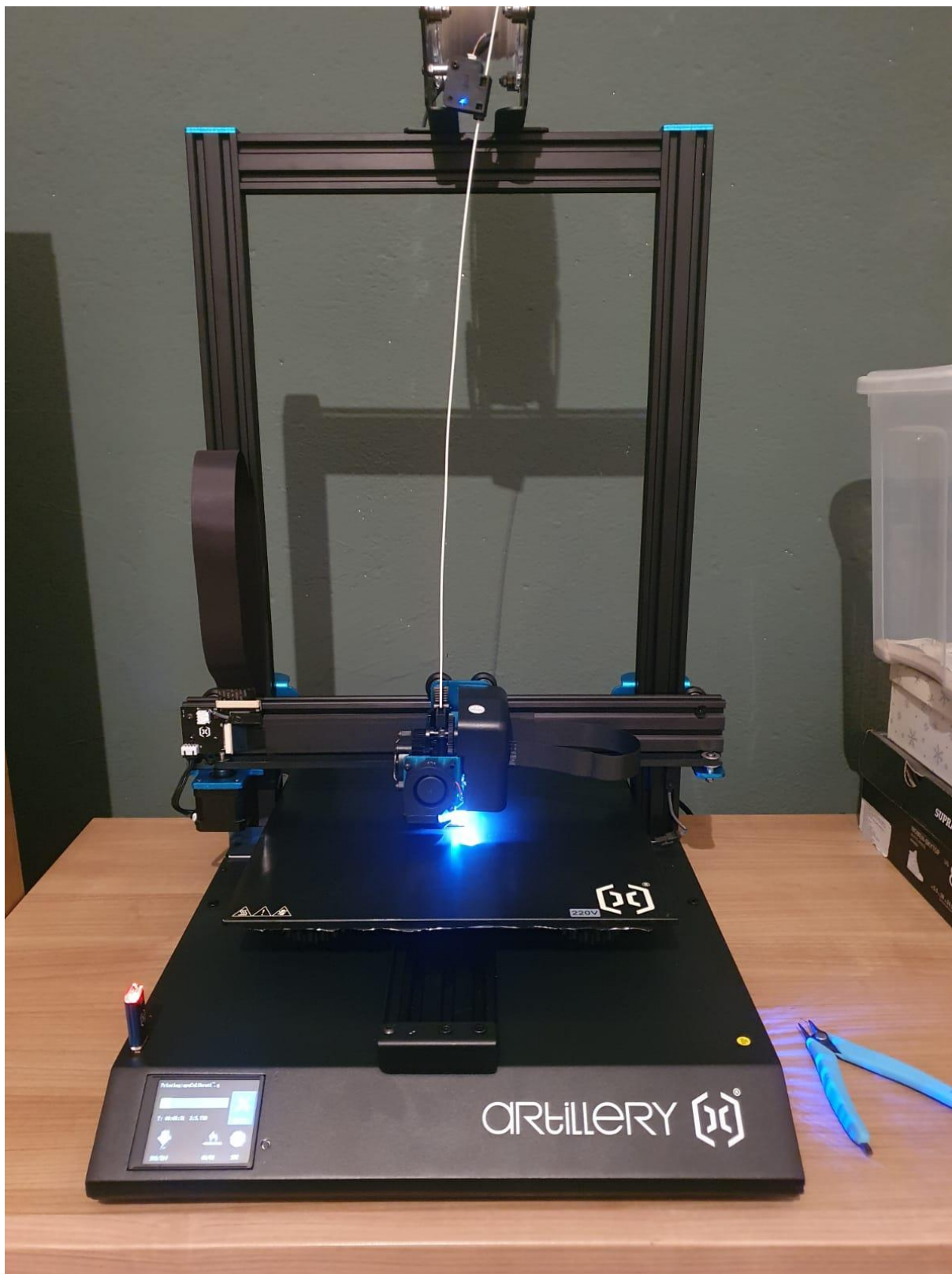
Slika 29. Prikaz "Slic-ane" epruvete spremne za 3D printanje



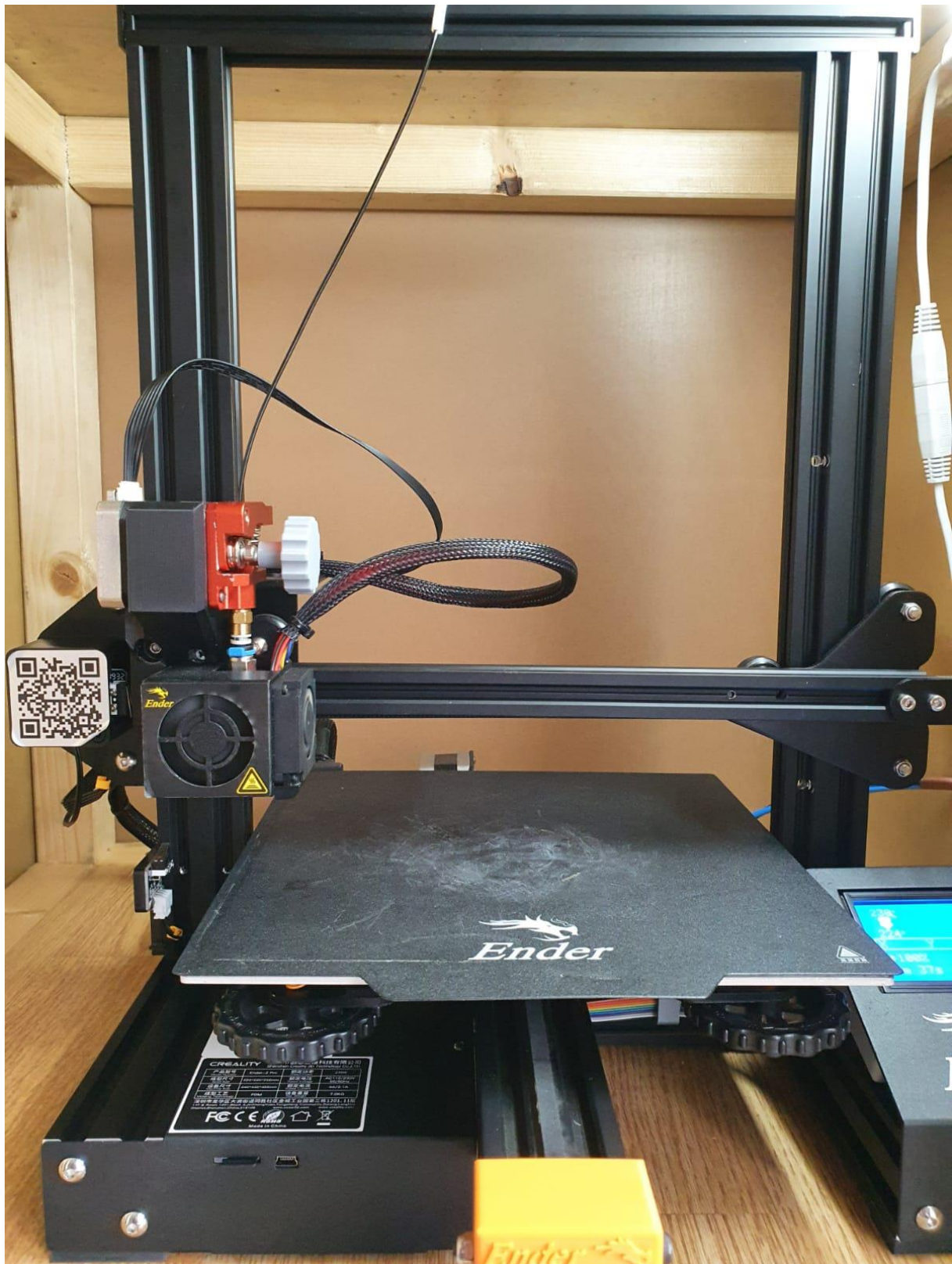
Slika 30. Prikaz korištenih ispuna (rectilinear, triangular, wiggle, full honeycomb)

5.6. Specifikacije korištenog 3D printer za ispisivanje probnih epruveta

Prilikom ispisivanja testnih epruveta koristila su se dva 3D printera. Jedan od njih je Artillery sidewinder x1 dok je drugi Ender 3 pro. Na Artillery sidewinderu x1 su se ispisivali PLA i PLA PRO materijali dok se na Ender-u 3 pro ispisivao PETG materijal. Iako se sva tri materijala mogu ispisivati na oba printera PETG se ispisivao na Ender-u 3 pro zbog toga što je on zatvoren u komori koja služi za održavanje konstantne temperature prilikom ispisivanja. PETG materijal ima tendenciju „warping-a“ odnosno podizanja čoškova printanog uzorka te na taj način loše utječe na mehanička svojstva i sam estetski izgled uzorka. Zbog toga se koristi komora koja održava temperaturu i samim time se taj vrlo česti problem izbjegne.



Slika 31. Prikaz Artillery sidewinder X1 3D printera



Slika 32. Prikaz Ender 3 Pro 3D printera u komori

5.7. Ispitivanje udarnog rada loma

Ispitivanje žilavosti materijala se ispituje na Charpy-evom batu koji je prikazan na slici 27. Radi se o Otto wolpert werke batu koji ima mjerno područje do 150 J. Ispitivanje se provodi tako da se prvo izmjeri širina i debljina epruvete te širina epruvete na mjestu zarez (utora). Bat se podiže na određenu visinu i fiksira se. Epruveta se stavlja u oslonac tako da bat prilikom „sudara“ s epruvetom pogodi točno središte epruvete. Bat nakon otpuštanja pada slobodnim padom i pri određenoj brzini se sudara s epruvetom te je lomi ili samo progura između oslonaca (nema loma). Nakon toga se na skali očita energija apsorbirana prilikom loma epruvete.

5.7.1. Rezultati ispitivanja

U nastavku je prikazana tablica koja prikazuje dobivene rezultate mjerenja. Srednja vrijednost udarnog rada loma izračunata je za sve materijale i geometrije zajedno jer su se u rezultatima pokazale male razlike.

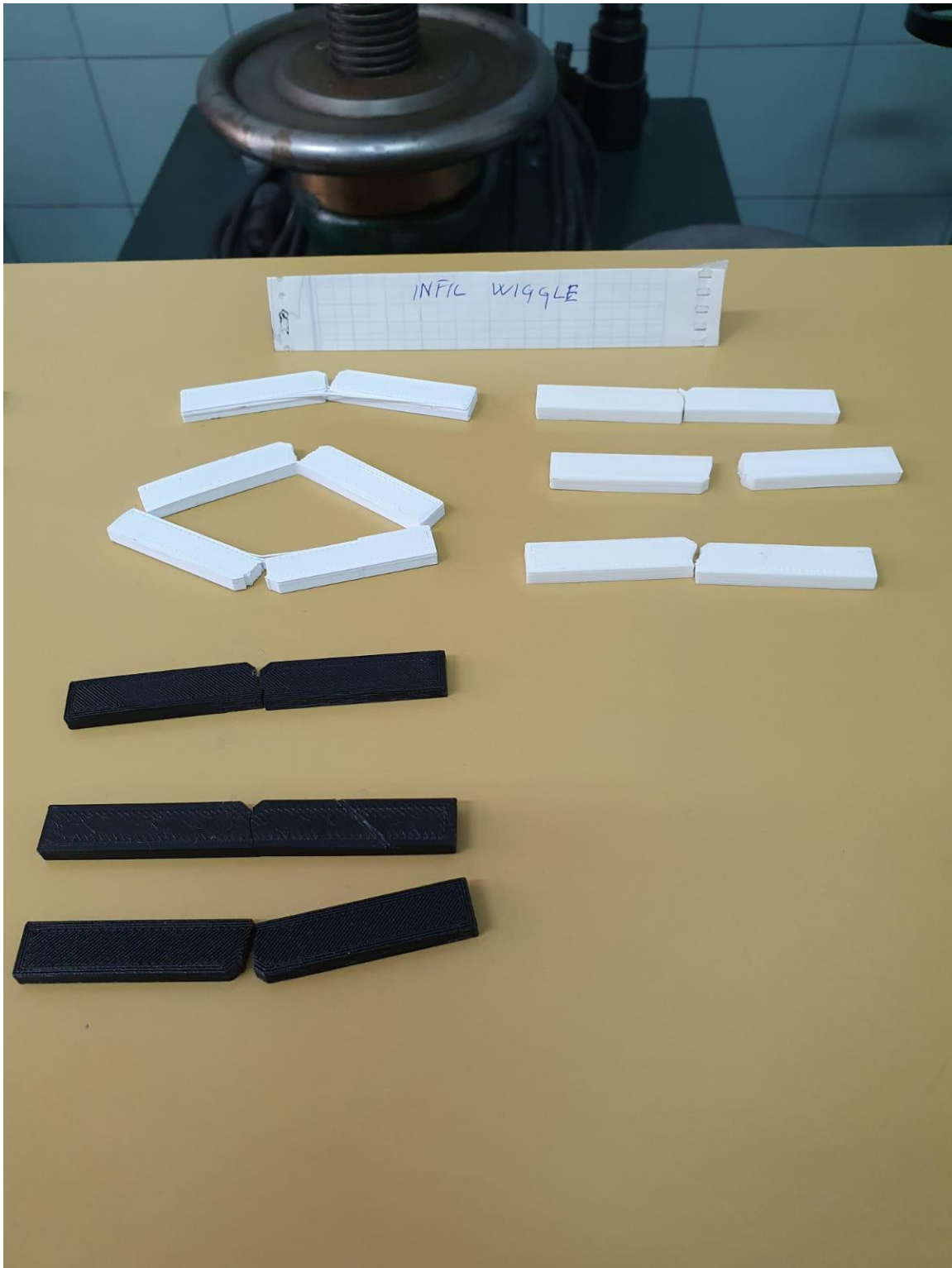
Tablica 1. Prikaz rezultata mjerenja žilavosti materijala

Geometrija ispune (infill)	Materijal	Redni broj uzorka	Dobiveni rezultat u [J]
Rectilinear	PLA	1.	7
		2.	7
		3.	7
	PLA PRO	1.	7
		2.	7
		3.	8
	PETG	1.	7
		2.	7
		3.	7
Triangular	PLA	1.	7
		2.	7
		3.	7
	PLA PRO	1.	7,5
		2.	7,5
		3.	8,5
	PETG	1.	7
		2.	7
		3.	7,5
Wiggle	PLA	1.	7
		2.	7
		3.	7
	PLA PRO	1.	8,5
		2.	8
		3.	8
	PETG	1.	7
		2.	7
		3.	7
Full honeycomb	PLA	1.	7
		2.	7
		3.	7
	PLA PRO	1.	7,5
		2.	7,5
		3.	8
	PETG	1.	7
		2.	7
		3.	7
Srednja vrijednost			7,26

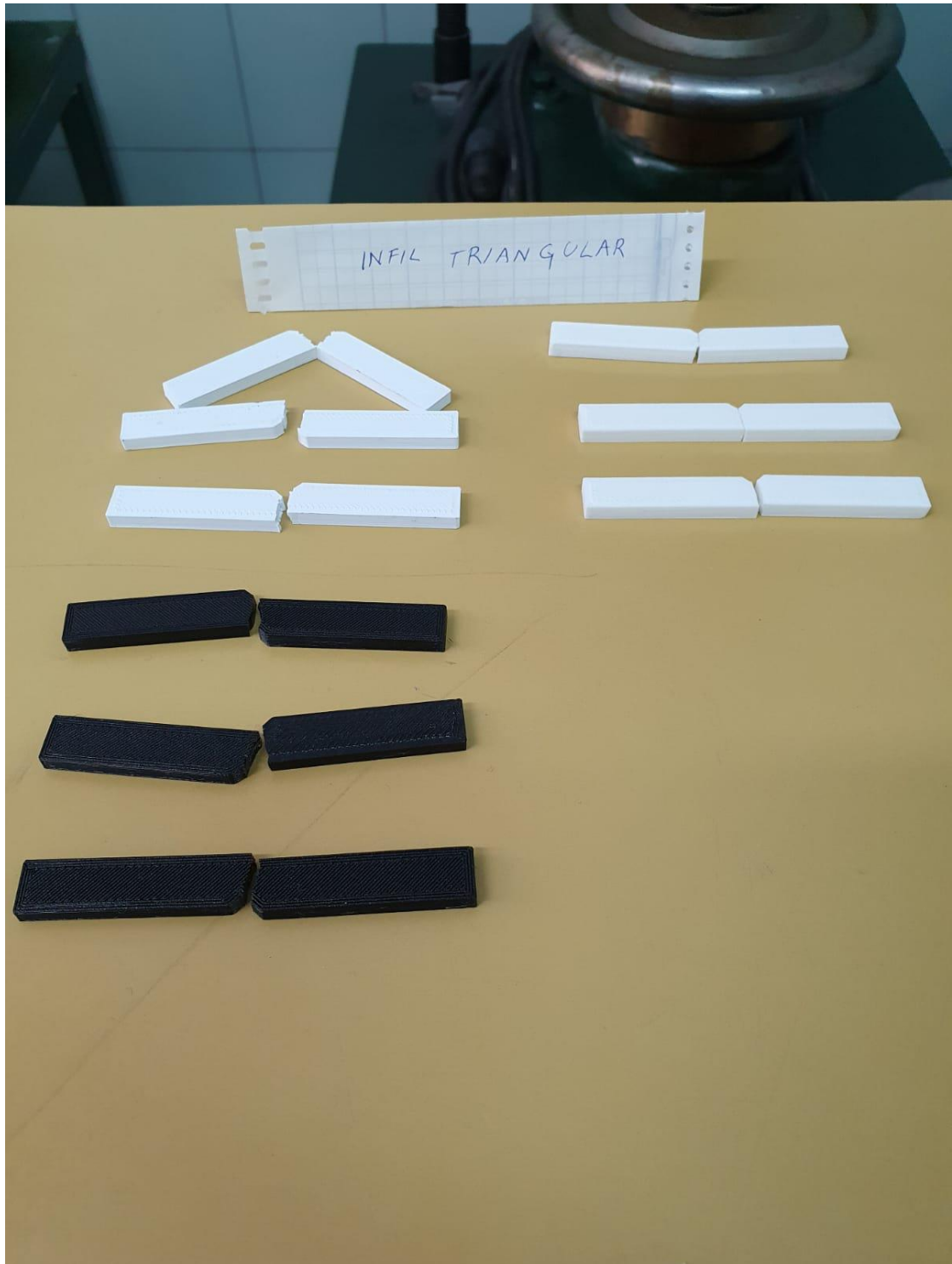
U nastavku su prikazane ispitane epruvete



Slika 33. Prikaz ispitanih epruveta sa geometrijom ispune (full honeycomb)



Slika 34. Prikaz ispitanih epruveta sa geometrijom ispune (wiggle)



Slika 35. Prikaz ispitanih epruveta sa geometrijom ispune (triangular)



Slika 36. Prikaz ispitanih epruveta sa geometrijom (rectilinear)

5.8. Ispitivanje vlačne čvrstoće

U uvjetima normalnoga jednoosnog vlačnog statičkog naprezanja, osnovna mehanička svojstva određuju se statičkim vlačnim pokusom. Ispitivanje se provodi na kidalicama ili univerzalnim ispitivalicama na kojima se epruvete kontinuirano vlačno opterećuju do loma. Pri ispitivanju se kontinuirano mjere sila i produljenje epruvete.

Ispitne epruvete opteretile su se silom i za svaku ispitnu epruvetu očitano je odgovarajuće produljenje za sile opterećenja. U trenutku loma epruvete, očitana je maksimalna sila. Ispitano je 36 uzoraka epruveta. Tri vrste materijala (PLA, PLA PRO, PETG), četiri vrste geometrije ispune (rectilinear, triangular, wiggles, full honeycomb) i za svaku vrstu po tri ispitne epruvete. Brzina ispitivanja za svih 36 uzoraka je 30 N/Sec.

Vlačna čvrstoća računa se prema izrazu

$$R_m = \frac{F_m}{S_0} \text{ N/mm}^2 \quad (1)$$

gdje je:

R_m – vlačna čvrstoća, N/mm²

F_m – maksimalna sila opterećenja, N

S_0 – površina početnog poprečnog presjeka, mm²

Granica loma

$$R_k = \frac{F_k}{S_0} \text{ N/mm}^2 \quad (2)$$

F_k - konačna sila, N

S_0 – površina početnog poprečnog presjeka, mm²

Vrijednost istezanja nakon loma epruvete određuje se izrazom

$$\varepsilon_u = \frac{\Delta L_u}{L_0} \text{ mm/mm} \quad (3)$$

Gdje je :

ΔL_u – produljenje, mm

L_0 – početna duljina epruvete, mm

Istezanje epruvete u postocima

$$A = \frac{\Delta l}{l_0} \times 100 \% \quad (4)$$

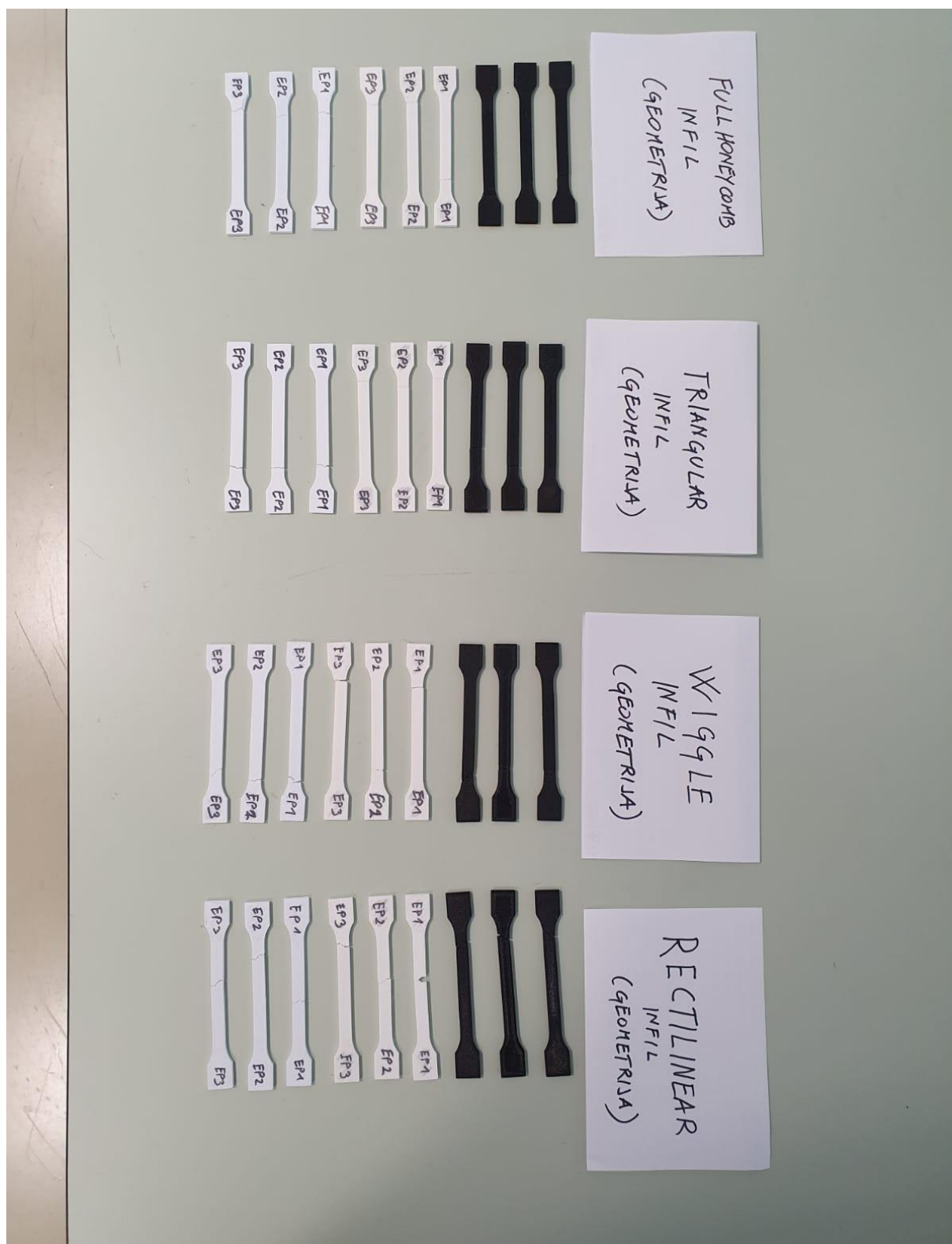
A – istezanje, %



Slika 37. Prikaz ispitne epruvete nakon provedenog ispitivanja

5.8.1. Rezultati ispitivanja

U nastavku su prikazane epruvete nakon provedenog ispitivanja i rezultati.



Slika 38. Prikaz ispitnih epruveta nakon provedenog ispitivanja

Tablica 2. Prikaz rezultata ispitivanja vlačne čvrstoće

Geometrija ispune (infill)	Materijal	Epruveta	Maksimalna sila Fm [N]	Sila loma Fk [N]	Vlačna čvrstoća Rm [N / mm2]	Čvrstoća kod kidanja Rk [N / mm2]	Produljenje ΔL [mm]	Istezanje %
Rectilinear	PLA	1.	1848,76	1838,7	46,21	45,96	3,59	4,41
		2.	1833,17	1804,69	45,82	45,11	3,71	4,51
		3.	1878,64	1845,15	46,96	46,12	3,71	4,37
	PLA PRO	1.	1403,09	1387,61	35,07	34,69	4,31	5,18
		2.	1458,36	1417,48	45,57	44,29	4,11	5,4
		3.	1500,77	1461,79	37,51	36,54	4,5	5,28
	PETG	1.	2332,05	2256,62	58,3	56,41	4,87	6,2
		2.	2290,38	2169,98	57,25	54,24	5	5,8
		3.	2203,56	2141,6	55,08	53,54	4,5	5,86
Triangular	PLA	1.	1827,19	1823,9	45,67	45,59	2,72	3,42
		2.	2101,15	2078,31	52,52	51,95	3	3,62
		3.	1752,06	1738,36	43,8	43,45	2,56	3,16
	PLA PRO	1.	1661,36	1576,03	41,53	39,4	2,77	3,48
		2.	1690,32	1615,52	42,25	40,38	2,87	3,7
		3.	1737,93	1678,61	43,44	41,96	3,18	4
	PETG	1.	1186,36	1186,36	29,65	29,65	2,15	2,66
		2.	1283,9	1283,9	32,09	32,09	2,47	3,06
		3.	1680,58	1626,94	42,01	40,67	3,24	4,2
Wiggle	PLA	1.	2296,42	2270,21	57,41	56,75	3,91	4,83
		2.	2220,92	2183,04	55,52	54,57	3,75	4,77
		3.	2242,04	2235,57	56,05	55,88	3,25	4,41
	PLA PRO	1.	1781,65	1051,3	44,54	26,28	3,33	3,92
		2.	1682,71	1424	42,06	35,59	3,3	3,86
		3.	1735,53	1575,82	43,38	39,39	3,65	4,56
	PETG	1.	2322,66	1372,74	58,06	34,31	5,09	6,2
		2.	2373,78	1915,76	59,34	47,89	4,67	6,04
		3.	2372,34	1964,87	59,3	49,12	4,79	6,21
Full honeycomb	PLA	1.	1774,07	1766,21	44,35	44,15	4,08	5,22
		2.	1721,35	1707,75	43,03	42,69	3,62	4,57
		3.	1756,38	1745,91	43,9	43,64	3,69	4,57
	PLA PRO	1.	1371,75	1180,3	34,29	29,5	3,36	4,12
		2.	1356,51	1213,12	33,91	30,32	3,4	4,21
		3.	1343,49	1249,11	33,58	31,22	3,06	3,86
	PETG	1.	1898,03	1815,11	47,45	45,37	4,21	5,42
		2.	1884,49	1829,99	47,11	45,74	4,2	5,25
		3.	1894,49	1835,14	47,36	45,87	4,18	5,27

Tablica 3. Prikaz tablice statističke obrade rezultata

STATISTIČKA OBRADA DOBIVENIH REZULTATA ISPITIVANJEM VLAČNE ČVRSTOĆE					
Geometrija ispune (infill)	Srednja vrijednost vlačne čvrstoće R_m [N / mm ²]	Srednja vrijednost produženja ΔL	Standardna devijacija vlačne čvrstoće R_m [N / mm ²]	Standardna devijacija produženja ΔL	
Rectilinear	47,53	4,26	8,15	0,51	
Triangular	41,44	2,77	6,87	0,35	
Wiggle	52,85	3,97	7,28	0,70	
Full honeycomb	41,66	3,76	6,02	0,43	

5.9. Analiza rezultata

Tijekom izrade prototipne tvorevine FDM/FFF tehnologijom moguće je podesiti različite parametre koji mogu utjecati na gotov proizvod. Jedan od bitnijih parametara kad govorimo o mehaničkim svojstvima je dakako geometrija i postotak ispune. Epruvete koje su bile podvrgnute mehaničkim ispitivanjima su imale 4 različite vrste geometrije, sve sa 100% - totnom ispunom. Maksimalna vlačna čvrstoća koja je dobivena ispitivanjem je : $R_m = 59,34 \text{ N/mm}^2$ i to za PETG materijal sa „wiggle“ ispunom. Ta geometrija ispune se pokazala najboljom, jer se s njom postižu najbolja mehaničkih svojstava. Geometrija ispune pod nazivom „rectilinear“ se također pokazala optimalnom, jer i tamo rezultati vrlo malo osciliraju u odnosu na najbolji rezultat. Materijal PLA koji se najviše koristi za izložbene prototipe (ne funkcionalne predmete) je također pokazao vrlo visoke rezultate vlačne čvrstoće što ga čini „boljim“ materijalom jer se cjenovno razlikuje (niža cijena) od PETG materijala. Minimalnu vrijednost vlačne čvrstoće pokazao je PETG materijal sa „triangular“ ispunom a ona iznosi : $R_m = 29,65 \text{ N/mm}^2$. Rezultati dobiveni ispitivanjem udarnog rada loma su vrlo malo oscilirali jedni od drugih. Najbolje rezultate je imao materijal PLA PRO (8,5 J) sa „wiggle“ ispunom. To je u jednu ruku bilo i za očekivati jer taj materijal i je modificiran da ima veću žilavost u odnosu na ostale komercijalne materijale.

6. ZAKLJUČAK

U radu su opisani najzastupljeniji postupci aditivne proizvodnje prototipova. Ti postupci znatno štede novac i vrijeme jer se izostavljaju faze kao što je konstruiranje kalupa, alata, toplinska obrada, završna obrada itd. FDM/FFF tehnologija se u zadnjih 10 godina dosta približila „potrošačkoj razini“ koja ima mogućnosti kao i firme prije 20-25 godina samo sa puno jeftinijom tehnologijom i materijalima. Upravo zbog tih navoda su se u završnom radu ispitivali „hobby“ materijali koji su lako dostupni svima. Pokazalo se da uz dobar izbor određenih parametara može se „hobby“ materijal pretvoriti u znatno ozbiljniji i konkurentniji gotovi funkcionalni prototip. Naravno tu se ne može očekivati da bi PETG mogao zamijeniti npr. jedan PC ali za neki ne toliko opterećeni dio bi bio dobra i jeftinija alternativa. Isto tako mora se uzeti u obzir da strojevi za ispisivanje takvih materijala nisu skupi, te su lako dostupni svima koji žele iskusiti dobre strane aditivne proizvodnje.

LITERATURA

- [1] <https://3dprint.com/>
- [2] <https://www.stemconnector.com/>
- [3] <https://www.ustanovacallidus.hr/hr/edukacije/visednevni-programi/specijalist-3d-tehnologija/>
- [4] <https://www.3dprintaj.com/fdm-fff-tehnologija-3d-printanja/>
- [5] <https://www.researchgate.net/profile/Joaquin-Montero-3/publication/332738541/figure/fig2/AS:753083495763970@1556560505126/Schematic-of-the-FDM-process-9.jpg>
- [6] Pilipović A. Utjecaj parametara izrade na svojstva polimernoga prototipa. 2012
- [7] Liou, F.W.: *Rapid Prototyping and Engineering applications: A Toolbox for Prototype Development*, CRC Press – Taylor & Francis Group, SAD, 2008.
- [8] <https://www.researchgate.net/publication/318112255/figure/fig1/AS:512118841905152@1499110054852/Schematic-representation-of-PolyJet-printing-process.png>
- [9] https://www.researchgate.net/publication/280717310_APPLICATION_OF_REVERSE_ENGINEERING_IN_THE_DEVELOPMENT_OF_POLYMER_PRODUCTS_FOR_MANUFACTURING_BY_ADDITIVE_TECHNOLOGIES
- [10] Pilipović, A.: *Analiza svojstava materijala za brzu proizvodnju prototipova*, diplomski rad, Fakultet strojarstva i brodogradnje, Zagreb, 2006.
- [11] <https://www.3dglobe.net/sla>
- [12] https://www.researchgate.net/publication/328192100_Stereolithography
- [13] <https://3dglobesite.wordpress.com/2018/07/08/sto-je-sls-tehnologije-3d-ispisa/>
- [14] <https://www.fabbaloo.com/blog/2020/7/7/3d-printer-recoater-blades>
- [15] <https://www.3dsourced.com/3d-printers/sls-3d-printer/>
- [16] <https://proto3000.com/materials/polyjet-digital-materials/>
- [17] <http://hr.pcba-emsfactory.com/info/what-is-thermoplastic-34362330.html>
- [18] <https://twitter.com/hubsmfg/status/912214249098940416>

- [19] <https://shop.prusa3d.com/en/filament/39-white-pla-filament-1kg.html>
- [20] <https://e-radionica.com/hr/e-radionica-com-pla-pro-filament-1-75mm-crna.html>
- [21] <https://www.hubs.com/3d-printing/plastic/abs/>
- [22] <https://www.graphicproducts.com/articles/3d-printing-hazards/>
- [23] <http://hr.cnsantongplastic.com/info/what-is-polypropylene-pp-and-what-is-it-use-25907323.html>
- [24] <https://www.megashop.hr/plasti-na-kutija-profi-ine-parat-5814500391-dimenzije-x-b-x-h-635-x-450-x-420-mm-materijal-polipropilen-te-ina-755-821653>
- [25] <https://www.3dprintaj.com/proizvod/3d4makers-petg/>
- [26] <https://www.3dprintingsolutions.com.au/Polymaker/PolyLite-PC-Filament>
- [27] <https://3dprintingcenter.net/materials-for-3d-printing-nylon-pa6-pa12/>
- [28] <https://www.rapidmade.com/hp-multi-jet-fusion-3d-printer>
- [29] <https://www.3djake.hr/intamsys/ultem-9085>
- [30] <https://www.3d4makers.com/collections/ultra-performance-filaments/products/pei-ultem-9085-filament>
- [31] <https://www.3d4makers.com/products/peek-filament?variant=32351452356>
- [32] <https://www.jnjmedicaldevices.com/en-EMEA/service-details/peek-milled-implants>
- [33] <https://www.shimadzu.com/an/sites/shimadzu.com.an/files/d7/ckeditor/an/industry/chemicalchemical/n9j25k00000pycig-img/n9j25k00000pyctz.gif>
- [34] https://lh3.googleusercontent.com/proxy/IM6VqZYU7CzkTJ9XE9hek7z_V-ksepvhINLI-6IFMG3s4ALd7yN-khDjLNogqdLYo1KwhPIIdALQwMPiSFgbc6Geph2NEzB8l2KYgk3fDRo3vbA5-DBFIgX2AbFc