

KONSTRUKCIJA NAPRAVE ZA CNC STROJEVE KORIŠTENJEM CAD SUSTAVA UZ PRILAGODBU LANG KOMPONENTI ZA POVEĆANJE FLEKSIBILNOSTI PROCESA

Brozović, Vedran

Master's thesis / Specijalistički diplomski stručni

2021

Degree Grantor / Ustanova koja je dodijelila akademski / stručni stupanj: **Karlovac
University of Applied Sciences / Veleučilište u Karlovcu**

Permanent link / Trajna poveznica: <https://urn.nsk.hr/urn:nbn:hr:128:203053>

Rights / Prava: [In copyright](#) / [Zaštićeno autorskim pravom.](#)

Download date / Datum preuzimanja: **2025-01-10**



VELEUČILIŠTE U KARLOVCU
Karlovac University of Applied Sciences

Repository / Repozitorij:

[Repository of Karlovac University of Applied
Sciences - Institutional Repository](#)



zir.nsk.hr



DIGITALNI AKADEMSKI ARHIVI I REPOZITORIJI

VELEUČILIŠTE U KARLOVCU

STROJARSKI ODJEL

SPECIJALISTIČKI DIPLOMSKI STRUČNI STUDIJ STROJARSTVA

Vedran Brozović

**Konstrukcija naprave za CNC strojeve
korištenjem CAD sustava uz prilagodbu
LANG komponenti za povećanje
fleksibilnosti procesa**

DIPLOMSKI RAD

KARLOVAC, 2021.

VELEUČILIŠTE U KARLOVCU

STROJARSKI ODJEL

SPECIJALISTIČKI DIPLOMSKI STRUČNI STUDIJ STROJARSTVA

Vedran Brozović


**Konstrukcija naprave za CNC strojeve
korištenjem CAD sustava uz prilagodbu
LANG komponenti za povećanje
fleksibilnosti procesa**

DIPLOMSKI RAD

MENTOR

Marijan Brozović, dipl.ing. v.pred.

KARLOVAC, 2021.

 VELEUČILIŠTE U KARLOVCU Karlovac University of Applied Sciences	Klasa: 602-11/ __-01/ __
	Ur.broj: 2133-61-04- __-01 Datum:
ZADATAK ZAVRŠNOG / DIPLOMSKOG RADA	

Ime i prezime	Vedran Brozović		
OIB / JMBG			
Adresa			
Tel. / Mob./e-mail			
Matični broj studenta	0111411002		
JMBAG	0248029966		
Studij (staviti znak X ispred odgovarajućeg studija)	preddiplomski	X specijalistički diplomski	
Naziv studija	Specijalistički diplomski stručni studij Strojarsstvo		
Godina upisa	2011 /2012		
Datum podnošenja molbe	30.06.2021.		
Vlastoručni potpis studenta/studentice			

Naslov teme na hrvatskom: Konstrukcija naprave za CNC strojeve korištenjem CAD sustava uz prilagodbu LANG komponenti za povećanje fleksibilnosti procesa	
Naslov teme na engleskom: Construction of the device for CNC machines using CAD system with adjustment of LANG components to increase the flexibility of the process	
Opis zadatka: <ul style="list-style-type: none"> - Uvod: općenito o korištenju gotovih LANG komponenti - Općenito o CNC strojevima i turbinskim lopaticama - Konstrukcija naprave u CAD sustavu - Tehnologija obrade turbinskih lopatica u konstruiranoj napravi 	
Mentor:	Predsjednik Ispitnog povjerenstva:

IZJAVA:

Izjavljujem da sam ja – student specijalističkog diplomskog studija strojarstva, smjer: proizvodno strojarstvo, Vedran Brozović, OIB: 31932721732, Matični broj studenta: 0111411002, izradio ovaj rad samostalno, pod mentorstvom dipl.ing. v.pred. Marijana Brozovića, i primjenom znanja stečenih na Veleučilištu u Karlovcu.

Ovime se putem najljepše zahvaljujem mentoru na pomoći i razumijevanju koje mi je pružio prilikom izrade diplomskog rada.

Karlovac, 2021.

Vedran Brozović

ZAHVALA:

Želim izraziti zahvalu svojim roditeljima koji su mi bili potpora tijekom cijelog mog školovanja. Posebno hvala mojoj djevojci koja mi je bila velika podrška u završnoj fazi studija. Hvala ti.

Na kraju bih želio izraziti zahvalu i svome mentoru, dipl. ing. stroj. Marijanu Brozoviću koji mi je u svakome trenutku bio na raspolaganju vezano za pitanja i nedoumice u izradi ovoga diplomskog rada.

Karlovac, 2021.

Vedran Brozović

Konstrukcija naprave za CNC strojeve korištenjem CAD sustava uz prilagodbu LANG komponenti za povećanje fleksibilnosti procesa

SAŽETAK:

Diplomski rada obuhvaća koncept naprave za strojnu obradu turbinskih lopatica koji je podijeljen je u tri specifična dijela (tri faze).

Prvi dio naprave se odnosi na predradnju stezanja i centriranja sirovog materijala. Sastoji se od naprave za centriranje s integriranom LANG Zero-Point steznom pločom. Cijela naprava stoji na specifično dizajniranom stolu koji se nalazi uz obradni stroj.

Drugi dio naprave je modificirana, druga vrsta, LANG Zero-Point stezne ploče, sa specifično pozicioniranim M8 provrtima stegnuta u postojeći HSK 80 prihvat koji se nalazi u 5-osnom obradnom stroju.

Treći dio naprave je specijalno konstruirana baza s ugrađenim steznim utorima i provrtima čime se ostvaruje kompatibilnost s postojećim CMM uređajem za mjerenje, koji istovremeno omogućuje i prihvat obrađene lopatice proizašle iz druge faze. U ovoj napravi je ukomponirana ista LANG Zero-Point stezna ploča kao i u prvoj fazi.

Konstrukcija naprave odrađena je u CAD sustavu CATIA V5 gdje je modeliranjem svih pojedinih djelovah moguće unaprijed predvidjeti potencijalne probleme. Naprava je konstruirana po visokim načelima strojarstva i tvori sklop koji je veoma funkcionalan i fleksibilan.

Ključne riječi:

Konstruiranje, naprava, LANG, CATIA V5, turbinske lopatice

Construction of the device for CNC machines using CAD system with adjustment of LANG components to increase the flexibility of the process

SUMMARY:

The thesis covers the concept of a device for machining turbine blades which is divided into three specific parts (three phases).

The first part of the device relates to the pre-processing of clamping and centering of the raw material. It consists of a centering device with integrated LANG Zero-Point clamping plate. The whole device stands on a specifically designed table next to the machine.

The second part of the device is a modified, second type of LANG Zero-Point clamping plate, with specifically positioned M8 holes clamped in an existing HSK 80 shank housed in a 5-axis milling machine.

The third part of the device is a specially designed base with built-in clamping grooves and holes, which achieves compatibility with the existing CMM measuring device. In the same time allows the acceptance of the processed blade derived from the second phase. The same LANG Zero-Point clamping plate as in the first phase is incorporated in this device.

The design of the device was done in the CAD system CATIA V5, where it is possible to predict potential problems in advance by modeling all individual parts. The device is designed in the high principles of mechanical engineering and forms an assembly that is very functional and flexible.

Key words:

Construction, device, LANG, CATIA V5, turbine blades

SADRŽAJ

1. UVOD	1
2. OPĆI DIO	2
2.1. Turbina	2
2.2. Turbinske lopatice	3
2.3. CNC strojevi	7
2.4. Obradni centar	8
2.5. CHIRON obradni centar	10
2.6. HAMUEL obradni centar	11
2.7. LANG komponente	12
2.7.1. Makro Grip	13
2.7.2. Zero-Point Clamping sustav (Quick-Point)	13
2.8. CMM uređaj	14
3. POSTAVA ZADATKA	15
4. RAZRADA ZADATKA	18
4.1. Istraživanje i razvoj modeliranjem u CAD sustavu	18
4.2. Zero-Point naprava (Faza 1)	21
4.2.1. Osnovna ploča Zero-Point	22
4.2.2. Noseća letva Zero-Point	23
4.2.3. Pomični oslonaca Zero-Point	24
4.2.4. Odabir DESTACO stezača u svrhu pomičnog šiljka	25
4.3. LANG Zero-Point poča za stroj (Faza 2)	28
4.4. Naprava za mjerenje na CMM uređaju (Faza 3)	32
4.4.1. Osnovna Ploča za CMM	35
4.4.2. Noseća Letva za CMM	36
4.4.3. Osnovna Ploča DMG (horizontalna)	37
4.4.4. Izgled naprave u CAD sustavu i u stvarnosti	38
4.5. Izrada testnih naprava	41
4.6. Testiranje u stvarnoj proizvodnji	45
4.6.1. Testiranje na projektu GT11N2	46
4.6.2. Testiranje na projektu ARNOT	50
4.6.3. Testiranje na projektu CHEHALIS	54
4.7. Poboljšanje naprave na osnovi rezultata testiranja	58

4.7.1. Nadogradnja na sistem Quick-Lock poluge	58
4.7.2. Nadogradnja DESTACO stezača	59
4.7.3. Nadogradnja graničnika	60
5. ANALIZA REZULTATA	68
5.1. Završna verzije Zero-Point naprave u CAD sustavu (Faza 1)	68
5.2. Završna verzije stola za Zero-Point napravu u CAD sustavu (Faza 1)	72
5.3. Završna verzije naprave za stezanje na stroju u CAD sustavu (Faza 2)	76
5.4. Završna verzije naprave za mjerenje na CMM uređaju u CAD sustavu (Faza 3)	78
5.5. Nacrt Zero-Point naprave (Faza 1)	80
5.6. Nacrt stola za Zero-Point napravu (Faza 1)	81
5.7. Nacrt naprave za stezanje na Stroju (Faza 2)	82
5.8. Nacrt naprave za mjerenje na CMM uređaju (Faza 3)	83
5.9. Slika završnih verzija naprava u radioni	84
5.10. Pozitivan efekt Zero-Point sustava.....	91
6. ZAKLJUČAK	93
7. LITERATURA	94

POPIS SLIKA

Slika 1. Parna turbina s otvorenim kućištem [1.]	3
Slika 2. Statorske (lijeva slika) i rotorske (desna slika) lopatice [1.]	4
Slika 3. ITB i RTB lopatice [1.]	4
Slika 4. Anatomija turbinske lopatice	5
Slika 5. CNC obradni centar s označenim mogućnostima kretanja [7.]	8
Slika 6. CHIRON M2000 obradni centar [8.]	10
Slika 7. HAMUEL HSTM 5-osni obradni centar [9.]	11
Slika 8. LANG TECHNIK tvornica, Holzmaden, Njemačka [10.]	12
Slika 9. LANG Makro Grip 5-Axis Vice [10.]	13
Slika 10. Quick Point 52 ploče [10.]	13
Slika 11. Zeiss CMM mjerni uređaj [11.]	14
Slika 12. Stari način stezanja HSK80/Makro Grip čeljusti	15
Slika 13. Zero-Point ploče kao poveznica sa svim fazama procesa [10.]	16
Slika 14. Naprava za predstezanje i otpuštanje završene lopatice (Zero-Point)	16
Slika 15. Modificirana Zero-Point ploča sa prihvatom na HSK80	17
Slika 16. Naprava za stezanje na CMM uređaju	17
Slika 17. Lopatica + LANG Makro Grip čeljusti	18
Slika 18. Koncept vertikalne naprave	19
Slika 19. Koncept horizontalne naprave	19
Slika 20. Samostojeći stol za napravu	20
Slika 21. Zero-Point naprava - Faza 1	21
Slika 22. Osnovna ploča	22
Slika 23. Noseća letva	23

Slika 24. Nova izvedba pomičnog oslonca	24
Slika 25. DESTACO stezač FO-082-40 [12.]	25
Slika 26. Nosač šiljka + FO-082-40 stezač	25
Slika 27. DESTACO 603-M stezač [12.]	26
Slika 28. Nosač šiljka i DESTACO stezač 603-M	26
Slika 29. Šiljak M8	27
Slika 30. HSK80 prihvat	28
Slika 31. Čahure za centriranje Ø 12x2	28
Slika 32. Položaj čahura	29
Slika 33. LANG Zero-Point ploča katalogskog broja 45151 sa izmjenom u steznim provrtima prema zahtjevu kupca	29
Slika 34. Tip donjeg provrta	30
Slika 35. Nacrt modifikacije Zero-Point ploče 45151	30
Slika 36. Slika novonastale cjeline (HSK80 + LANG Zero-Point ploča)	31
Slika 37. HSK80 + LANG Zero-Point u stroju	31
Slika 38. Stari način stezanja u „škrip“	33
Slika 39. Izvedba poboljšane naprave u CAD sustavu	33
Slika 40. Izgled poboljšane naprave na CMM uređaju	34
Slika 41. Osnovna ploča za CMM	35
Slika 42. Noseća letva za CMM	36
Slika 43. Strojne stezaljke (tamno sivi elementi)	36
Slika 44. Osnovna ploča DMG (horizontalna i pomična)	37
Slika 45. Kalibrator CMM uređaja	37
Slika 46. Naprava u CAD sustavu - 1	38
Slika 47. Naprava u CAD sustavu - 2	38
Slika 48. Stvarna naprava - 1	39

Slika 49. Stvarna naprava - 2	39
Slika 50. Stvarna naprava - 3	39
Slika 51. Primjer stegnute lopatica u napravi - 4	40
Slika 52. Testna naprava Zero-Point (Faza 1) - 1	41
Slika 53. Testna naprava Zero-Point (Faza 1) - 2	41
Slika 54. Testna naprava Zero-Point (Faza 1) - 3	42
Slika 55. Testna naprava Zero-Point (Faza 1) - 4	42
Slika 56. Testni stol u CAD sustavu	43
Slika 57. Testni stol i naprava kod obradnog stroja	43
Slika 58. Sklop HSK80+LANG Zero-Point ploče br. 45151	44
Slika 59. Testna naprava na CMM uređaju	44
Slika 60. Obrazac za test na projektu GT11N2	46
Slika 61. Lista alata za red 10, projekat GT11N2	47
Slika 62. Pojačane mjere na korijenu lopatice projekta GT11N2	48
Slika 63. Izmjera korigirane lopatice na projektu GT11N2	49
Slika 64. Obrazac za test na projektu ARNOT	50
Slika 65. Lista alata za red 8, projekat ARNOT	51
Slika 66. Pojačane mjere na bandaži lopatice projekta ARNOT	52
Slika 67. Izmjera korigirane lopatice na projektu ARNOT	53
Slika 68. Obrazac za test na projektu CHEHALIS	54
Slika 69. Lista alata za red 2, projekat CHEHALIS	55
Slika 70. Pojačane mjere u širini bandaže na lopatici projekta CHEHALIS	56
Slika 71. Izmjera korigirane lopatice na projektu CHEHALIS	57
Slika 72. Quick-Lock sustav brzog aktiviranja [10.]	58
Slika 73. DESTACO stezač 614-M [12.]	59

Slika 74. Nosač šiljka i DESTACO stezač 614-M	59
Slika 75. LANG graničnik (<i>Endstops</i>)	60
Slika 76. Stari način graničenja	61
Slika 77. Dizajn novog graničnika	61
Slika 78. Nosač graničnika 03a	62
Slika 79. Nosač graničnika 03b	62
Slika 80. Navojni vijak M8 – graničnik	63
Slika 81. Prva idejna verzija graničnika	63
Slika 82. Druga idejna verzija graničnika	64
Slika 83. Graničnik u sklopu Zero-Point naprave - 1	64
Slika 84. Graničnik u sklopu Zero-Point naprave - 2	65
Slika 85. Stvarni graničnik u radioni - 1	65
Slika 86. Stvarni graničnik u radioni - 2	65
Slika 87. Pomicanje graničnika u nesmetani položaj	66
Slika 88. Dobit novog graničnika u procesu strojne obrade	67
Slika 89. Zero-Point naprava - 1	68
Slika 90. Zero-Point naprava - 2	69
Slika 91. Zero-Point naprava - 3	69
Slika 92. Zero-Point naprava - 4	70
Slika 93. Zero-Point naprava - 5	70
Slika 94. Zero Point naprava - 6	71
Slika 95. Zero-Point naprava - 7	71
Slika 96. Stol za Zero-Point napravu - 1	72
Slika 97. Stol za Zero-Point napravu - 2	73
Slika 98. Stol za Zero-Point napravu - 3	73

Slika 99. Stol za Zero-Point napravu - 4	74
Slika 100. Stol za Zero-Point napravu - 5	74
Slika 101. Stol i Zero-Point naprava	75
Slika 102. Zero-Point ploča za stroj - 1	76
Slika 103. Zero-Point ploča za stroj - 2	76
Slika 104. Zero-Point ploča za stroj - 3	77
Slika 105. Zero-Point ploča za stroj - 4	77
Slika 106. Naprava za mjerenje na CMM uređaju - 1	78
Slika 107. Naprava za mjerenje na CMM uređaju - 2	79
Slika 108. Naprava za mjerenje na CMM uređaju - 3	79
Slika 109. Nacrt Zero-Point naprave (Faza 1)	80
Slika 110. Stol za Zero-Point napravu (Faza 1)	81
Slika 111. Nacrt naprave za stezanje na stroju (Faza 2)	82
Slika 112. Nacrt naprave za mjerenje na CMM uređaju	83
Slika 113. Isporučenih četrnaest Zero-Point naprava	84
Slika 114. Završni izgled Zero-Point naprave - 1	84
Slika 115. Završni izgled Zero-Point naprave - 2	85
Slika 116. Završni izgled Zero-Point naprave - 3	85
Slika 117. Proces izrade stolova za Zero-Point naprave - 1	86
Slika 118. Proces izrade stolova za Zero-Point naprave - 2	86
Slika 119. Proces izrade stolova za Zero-Point naprave - 3	87
Slika 120. Završni sklop Zero-Point naprave i stola (Faza 1)	87
Slika 121. Naprava za stezanje na stroju s obrađenom lopaticom - 1	88
Slika 122. Naprava za stezanje na stroju s obrađenom lopaticom - 2	88
Slika 123. Naprava za mjerenje na CMM uređaju – lopatica u procesu mjerenja - 1	89

Slika 124. Naprava za mjerenje na CMM uređaju – lopatica u procesu mjerenja - 2	89
Slika 125. Niz Zero-Point naprava u radioni - 1	90
Slika 126. Niz Zero-Point naprava u radioni - 2	90

POPIS TABLICA

Tablica 1. Pozitivan učinak ZERO-POINT sustava	91
--	----

POPIS GRAFIKONA

Grafikon 1. Ostvareni prihodi u satima na izmjene lopatice	92
Grafikon 2. Ostvareni novčani prihodi	92

1. UVOD

Zahtjev današnjeg tržišta je konkurentnost. U aspektu strojne proizvodnje to ima i veći značaj. Naglasak se stavlja na kvalitetu proizvoda, cijenu i isporuku na vrijeme. Veliku važnost u ostvarenju održivosti na tržištu ima fleksibilnost sustava i mogućnost brze prilagodbe.

U ovome diplomskom radu pozabavit ćemo se konstruiranjem naprave u svrhu unaprjeđenja procesa strojne obrade turbinskih lopatica. Nastojati ćemo unaprjeđenjem naprave za stezanje, obradu i mjerenje povećati fleksibilnost i funkcionalnost cijelog procesa. Naziv naprave je „*Zero-Point sustav*“ i kao takav je primjenjiv na četrnaest CNC obradnih strojeva i tri CMM uređaja.

U svrhu izrade naprave vršit ćemo modeliranje u CATIA V5 sustavu, testiranje u stvarnoj proizvodnji, na realnim projektima. Bitan će biti odabir materijala za izradu i testiranje nekoliko oblika stezanja.

Kao završni proizvod modeliranja i testiranja biti će sklopni i pojedinačni nacrti naprave u svim fazama stezanja, obrade i mjerenja.

2. OPĆI DIO

Konstrukcija naprave, u ovome diplomskom radu, je u svrhu strojne obrade **turbinskih lopatica**. Strojnu obradu vršimo na **5-osnim CNC alatnim strojevima** marke CHIRON i HAMUEL. U izradi naprave biti će korištene **LANG** komponente.

2.1. Turbina

Turbinske lopatice su sastavni dio turbine (Slika 1.). Turbina je rotacijski mehanički uređaj koji izvlači energiju iz protoka fluida i pretvara je u koristan rad. Rad koji proizvodi turbina može se koristiti za proizvodnju električne energije u kombinaciji s generatorom. Turbina je stroj s najmanje jednim pokretnim dijelom, koji se naziva sklop rotora, a čine ga osovina ili bubanj s pričvršćenim lopaticama. Drugi dio turbine je kućište koje sadrži statorske lopatice. Tekućina koja se kreće djeluje na lopatice tako da se pomiču i predaju rotacijsku energiju rotoru. Primjeri ranih turbina su vjetrenjače i vodeni kotači [1.].

Turbine s plinom, parom i vodom imaju kućište oko lopatica koje sadrži i kontrolira radni fluid. Zasluge za izum parne turbine daju se anglo-irskom inženjeru Sir Charlesu Parsonsu (1854–1931)[2.]. Riječ "turbina" osmislio je 1822. godine francuski rudarski inženjer Claude Burdin iz grčkog τύρβη, tyrbē, što znači "vrtlog" [3.].



Slika 1. Parna turbina s otvorenim kućištem [1.]

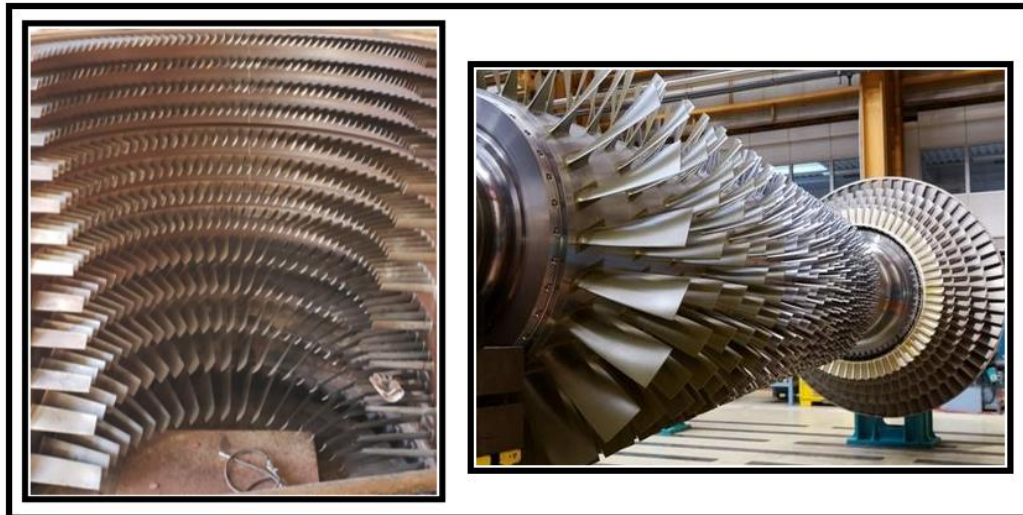
2.2. Turbinske lopatice

Turbinske lopatice sastavni su dijelovi plinskih ili parnih turbina. One su zaslužne za dobivanje energije iz plinova i para visokih temperatura i tlakova. Dijele se na rotorske i statorske lopatice. Lopatice su najosjetljiviji dio turbine te su zbog toga izrađene od posebnih materijala. Razvijene su razne metode hlađenja kako bi utjecaj plinova i para na njih bio što manji. Lomovi lopatica najčešći su uzrok kvarova turbina. Lopatice vjetroturbina i vodenih turbina rade u manje zahtjevnim uvjetima koji podrazumijevaju manje brzine vrtnje i niže temperature, što utječe na jednostavnost njihovih konstrukcija.

Statorske lopatice (Slika 2.) na turbini pretvaraju potencijalnu u kinetičku energiju (temperaturni pad pretvaraju u brzinu) te služe za promjenu smjera radnog fluida. Strujanje kroz njih mora biti sa što manjim gubicima. Izložene su vrlo visokim mehaničkim naprezanjima kao i visokim temperaturama parnih mlazova ili vrućih plinova.

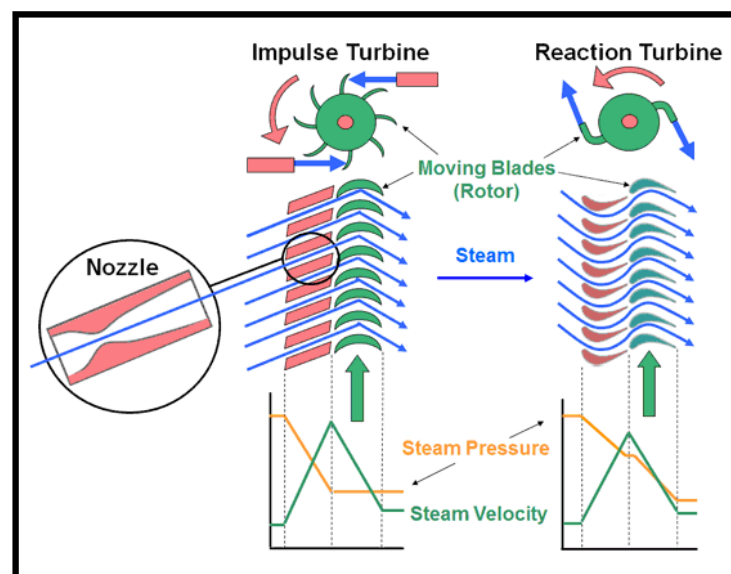
Sačinjene su od statorskih kanala koji mogu biti u obliku proširenih ili ne proširenih sapnica (mlaznica). Hoće li biti proširenog ili ne proširenog oblika ovisit će o tome je li pad topline koji se želi pretvoriti u kinetičku energiju (brzinu) veći od kritičkog pada (nadzvučne brzine) ili je manji ili jednak kritičkom padu. Općenito se konstruiraju sa što kraćim kanalima, kontinuiranom promjenom presjeka, blagim skretanjem, tankim stijenama na izlazu, sa što glađim površinama (kako bi im koeficijent brzine bio što veći)

s ciljem eliminiranja paralelnog vođenja fluida i njegovog sigurnog odvođenja na rotorske lopatice. Na širinu i razdiobu statorskih lopatica, osim samog strujanja, utječe i sam oblik dijafragme u koju se postavljaju i koja predstavlja kućište statorskim lopaticama. Širina im je najčešće 15-20 mm, a u nekim slučajevima mogu biti široke kao i rotorske lopatice.



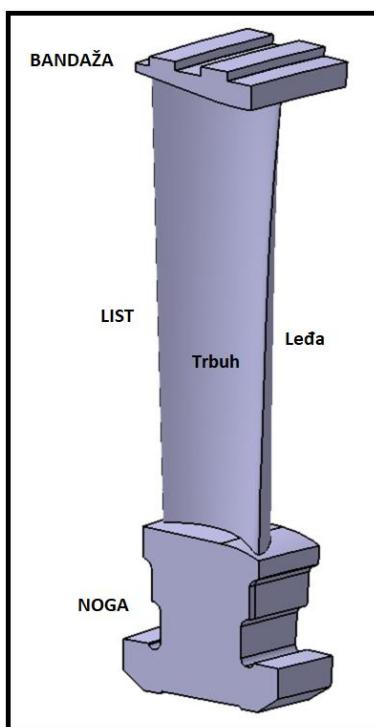
Slika 2. Statorske (lijeva slika) i rotorske (desna slika) lopatice [1.]

Rotorske lopatice (Slika 2.) mogu se podijeliti, s obzirom na karakter pretvorbe, na ITB lopatice (**ITB - Impuls Turbine Blade – Lopatica impulsne turbine**) i RTB lopatice (**RTB - Reaction Turbine Blade – Lopatica reakcijske turbine**) (Slika 3.). Kod lopatica impulsne turbine, pretvorba oblika energije odvija se samo na statoru. Kod reakcijskih lopatica pretvorba energije vrši se i na rotoru i na statoru [1.].



Slika 3. ITB i RTB lopatice [1.]

Profilni dio lopatice ima konveksnu ("trbuh") i konkavnu ("leđa") stranu. Konkavna strana često se naziva list lopatice. Na donjem dijelu imaju korijen ili nogu s kojom se lopatice spajaju na disk (ili bubanj). Između lopatica stavljaju se među-komadi koji određuju veličinu koraka lopatice, a uz to i ograničavaju širinu rotorskih kanala između lopatica. Vrhovi lopatica spojeni su bandažom (Slika 4.). Lopatice mogu biti dugačke ili kratke s obzirom na promjer stupnja. Kraće lopatice najčešće se primjenjuju kod reakcijskih turbina jer imaju povoljniji odnos strujanja. Kod lopatica se želi postići blago skretanje mlaza, a to se postiže zaobljenim ulaznim bridovima kod akcijskih lopatica, a zakrivljenim ulaznim bridovima i suženim izlaznim bridovima kod reakcijskih lopatica (Slika 3.).



Slika 4. Anatomija turbinske lopatice

Pravilno profiliranje lopatice određuje se izučavanjem toplinskih procesa. Strujanje preko lopatica parom, treba se odvijati uz postupni pad tlaka duž konkavne strane i na većem dijelu konveksne strane. Povećanje tlaka dopušteno je samo kod konveksne strane i to kod izlaznog brida. Takva se raspodjela tlaka postiže postupnom promjenom zakrivljenosti profila i to uz povećanje polumjera zakrivljenosti od ulaznog prema izlaznom bridu. Konkavna strana najčešće se profilira s jednim ili dva kružna luka, a konveksna s parabolom ili s nekoliko kružnih lukova (sa smanjenjem njihove zakrivljenosti). Pravocrtni dijelovi profila žele se izbjeći. Izlazni brid profila treba biti što tanji, ali zaobljen, kako ne bi dolazilo do prevelikih naprezanja. Noviji profili konstruirani su tako da se odlikuju malim profilnim gubicima.

Zahtjevi za materijale rotorskih lopatica su visoka čvrstoća kod radne temperature, visoka plastičnost zbog ravnomjerne raspodjele naprezanja, stabilnost strukture kako ne bi došlo do promjene mehaničkih svojstava tijekom eksploatacije, otpornost na koroziju zbog pregrijane i vlažne pare, ali i zbog kisika, otpornost na eroziju i povoljna tehnološka svojstva koja omogućuju jeftinu obradu lopatica.

Kod lopatica parnih turbina isključivo se koriste nehrđajući čelici. Pri nižim temperaturama oni se legiraju samo s kromom, a pri višim temperaturama čelici su perlitne strukture s legiranim kromom i niklom (uz dodatke molibdena, vanadija ili volframa). Kod turbina velikih snaga preko 300 MW primjenjuju se lopatice titanovih legura.

Lopatice plinskih turbina izrađuju se od krom-nikal čelika ili od legura nikla. Kod plinskih turbina u zrakoplovstvu, primjenjuju se vatrostalne legure koje omogućuju da temperatura plinova izgaranja, na ulazu u turbinu bude 1000°C [1.].

2.3. CNC strojevi

Danas se mnoge industrije, osobito u svijetu visoke tehnologije, svemirske i automobilske industrije, okreću 5-osnim strojevima radi brže proizvodnje te povećane i ponovljive preciznosti. Mogućnost strojne obrade složenih oblika i teško izvedivih kutova u jednom stroju smanjuje troškove izrade alata i trajanje rada, uslijed čega se ostvaruje veća dobit po dijelu, a uz to se održava sukladnost dijelova u cijeloj seriji.

Strojevi s računalnim numeričkim upravljanjem, **CNC** strojevi (*Computerized Numerical Control*), automatizirani su uređaji za glodanje koji izrađuju industrijske komponente bez izravne ljudske intervencije. Služe se kodiranim instrukcijama koje se šalju u unutrašnje računalo [4.] [5.].

Najčešći CNC strojevi jesu glodalice, tokarilice i brusilice. Glodalice automatski režu materijal, uključujući metal, pomoću vretena za rezanje koje se može pomaknuti u različite položaje i na različite dubine u skladu s uputama računala. Tokarilice sadrže automatizirane alate koji se vrte da bi oblikovali materijal. Brusilice služe za preciznu i finu obradu površine.

Za programiranje CNC jedinica koristi se programski jezik generičkog naziva G kod. Sadrži podatke o pozicioniranju dijelova stroja i daje upute stroju o pravilnom pozicioniranju alata. U ostalim instrukcijama stroj dobiva dodatne pojedinosti, primjerice brzinu rada, dubinu reza, kut obrade i sl. Većina modernih industrijskih CNC strojeva je povezana u računalnu mrežu i primaju instrukcije o radu i alatnoj obradi u softverskoj datoteci [6.].

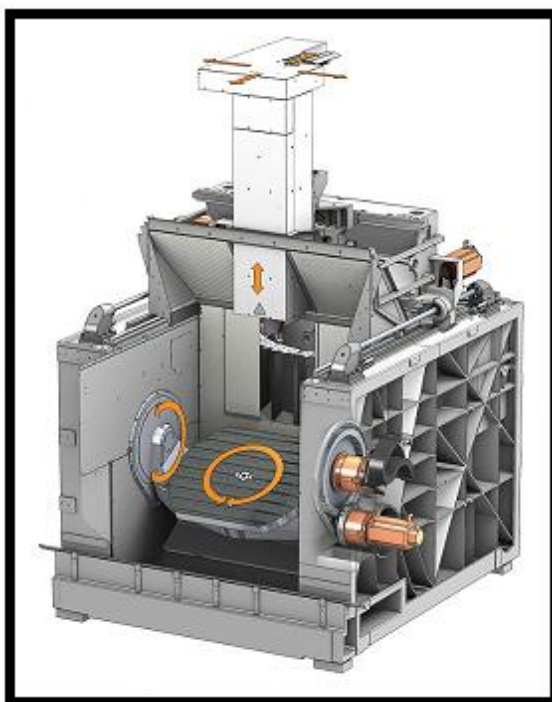
Unatoč prednostima, CNC strojevi su skuplji od starijih vrsta strojeva i to ih čini neprihvatljivima za radove manjeg opsega. Njihov popravak i održavanje također je skupo. Uz to, iako smanjuju mogućnost pogreške, ne mogu jamčiti njihovo potpuno uklanjanje jer se tijekom rada i dalje može nepravilno programirati stroj ili se njime nepravilno upravljati. Nadalje, ovim uređajima trebaju rukovati samo kvalificirani radnici sa stručnom obukom koja možda nije dostupna na svim područjima[5.].

2.4. Obradni centar

Obradni centar čini nadogradnju numerički upravljanoj CNC stroja u pogledu automatske izmjene alata, pribora i bradaka. Obrada složenih geometrijskih oblika (rotacijskih, prizmatičnih) obavlja se u jednom stezanju različitim operacijama: tokarenjem, glodanjem, bušenjem, upuštanjem, razvrtanjem, urezivanjem i narezivanjem navoja. Obradni centri svojim izgledom podsjećaju na glodalice, ali ih mogućnostima nadmašuju.

Imaju kraće vremensko razdoblje proizvodnje, smanjeno je glavno vrijeme i pomoćno vrijeme. Ostvaruju uštede u pogledu specijalnih alata za obradu složenih kontura; viša je točnost i kvaliteta strojne obrade, manji je udio ljudskoga rada u obradi, imaju veću učinkovitost - smanjuju se troškovi.

Nedostatci su visoka početna ulaganja, potrebna su dodatna školovanja kadrova na svim razinama, potrebna je kvalitetna priprema rada. Visoki su troškovi ako nastupi kvar stroja [7.].



Slika 5. CNC obradni centar s označenim mogućnostima kretanja [7.]

Obradne centre se može podijeliti na: tokarski obradni centar (osnosimetrični obradci; tokarenje, glodanje, bušenje i brušenje), obradni centar za glodanje (prizmatični obradci; glodanje, bušenje, tokarenje i brušenje), brusni obradni centar (brušenje složenih brusnih površina).

Prema položaju glavnog vretena dijele se na vodoravne i okomite, a prema broju radnih vretena na jednovretene, dvovretene i viševretene.

Jedan od zahtjeva koji mora biti zadovoljen kako bi se postigao visok stupanj automatizacije CNC stroja jest i postojanje odgovarajućeg sustava smještaja i izmjene alata na tome stroju. Najstarija rješenja bila su u obliku revolverске glave koja je i danas najčešći način smještaja alata na tokarilici (opasnost od sudara ili kolizije ograničava broj alata u revolverskoj glavi).

Glodalice i obradni centri koji koriste veći broj alata imaju spremišta alata ili magazini:

- disk nosača alata (od 12 do 36 alata);
- prstenasti nosač alata (od 36 do 60 alata);
- lančani nosač alata (od 60 do 80 alata) (ovaj tip skladištenja koristi Chiron stroj)
- kasetni (više od 80 alata);
- regalni nosač alata (do 180 alata).

Sustav skladištenja alata bez sustava izmjene alata nema svrhe tako da ta dva sustava čine neraskidivu cjelinu - sustav smještaja i izmjene alata. Općenito izmjena alata, to jest povrat korištenog alata u spremište i preuzimanje novog alata te njegovo pozicioniranje u radnom vretenu može se obaviti pomoću manipulatora (takozvana robotska ruka). Osnovni zahtjev koji manipulator treba ispuniti jest da priprema alata za novu operaciju ne narušava proces obrade, to jest potpuna priprema alata treba se zbivati za vrijeme strojne obrade kako bi se smanjilo ukupno vrijeme obrade.

Da bi se smanjilo pomoćno vrijeme potrebno za postavljanje i stezanje priprema na radni stol gdje se koristi sustav automatske izmjene obradaka ili paletni sustav. On omogućuje pripremu sljedećeg obratka dok traje obrada na stroju. Primjena paleta prikladna je za sve oblike obradaka. Paletni sustav se sastoji od palete kvadratnoga, pravokutnog ili kružnog oblika, uređaja za izmjenu paleta, držača paleta, prijenosnih (transportnih) kolica i spremišta paleta. [7.]

U ovome diplomskome radu pozabaviti ćemo se unaprjeđenjem načina stezanja priprema (sirovca), izmjenom obratka i povratak lopatice nakon mjerenja. To sve omogućuje konstruirana naprava koju ćemo obraditi u nastavku ovog diplomskog rada.

2.5. CHIRON obradni centar

CNC upravljani obradni centar tvrtke CHIRON jamči brzu proizvodnju i CNC obradu najviše kvalitete i uz maksimalnu produktivnost: za glodanje, bušenje, okretanje, upuštanje, razvrtavanje, rezanje navoja, piljenje. Neovisno da li radi s jednim vretenom ili s do četiri vretena, kao glodalica ili s kompletnim funkcijama tokarilice. CHIRON će pružiti obradni centar koji je točno konfiguriran za specifične zahtjeve.

CNC upravljani alatni strojevi tvrtke CHIRON nude visoko precizan i učinkovit način izrade proizvoda, između ostalog izrađenih od titana, aluminija, čelika, nehrđajućeg čelika, kobalta, kroma, zlata, magnezija, Inconel-a, plastike i grafita. Vodeći je obradni centar na tržištu i u tehnologiji, automobilskom i zrakoplovnom sektoru, strojarstvu, medicinskoj tehnologiji i preciznom inženjerstvu. Oni obrađuju izratke kao što su dijelovi zrakoplova, dijelovi vozila, implantati, proteze, dijelovi sata ili nakit [8.].



Slika 6. CHIRON M2000 obradni centar [8.]

2.6. HAMUEL obradni centar

HAMUEL 5-osni obradni centar HSTM (HSTM jedna od serija strojeva) s vodoravnom orijentacijom komponenata posebno je pogodan za obradu turbinskih lopatica, kompresora ili radijalnih ventilatora kompresora. Klizne staze su nagnute pod kutom od 45 stupnjeva prema naprijed kako bi se osigurala optimalna raspodjela mase, optimalna mogućnosti utovara i dobar pogled na radno područje.

Stroj se sastoji od jednodijelne osnove, gdje su sve jedinice raspoređene na optimalan način za obradu vodoravno stegnutih dijelova. [9.]

Odlike HSTM serije:

- Pogodno vrijeme rada
- Visoka statička i dinamička krutost
- Termostabilnost u svim osima
- Modularna konstrukcija
- Ergonomski dizajn
- Vretna motora s velikom brzinom i jakim zakretnim momentom
- Najbolja dostupnost za održavanje i servis
- Automatska promjena alata i komponenata
- Kvaliteta površine je sukladna zahtjevima zahvaljujući hidrostatskim A- i C-osima



Slika 7. HAMUEL HSTM 5-osni obradni centar [9.]

2.7. LANG komponente

Kada je tvrtku Josef Lang osnovao 1982. godine, započela je posao kao proizvođač kalupa i proizvođač općih mehaničkih komponenata. Važna prekretnica tvrtke bila je predstavljanje prvog vlastitog proizvoda na tržištu 1997. godine: Vario-Tec pin sustav. [10.]

Slijedi daljnji razvoj proizvoda u sljedećim godinama, poput Grip-Fix, Makro-Grip, Quick-Point sustava. Danas tvrtka broji oko 130 zaposlenika i prepoznata je kao jedan od vodećih proizvođača obrade i automatizacije alatnih strojeva. Svakog mjeseca isporučuju se tisuće steznih uređaja koji pomažu u povećanju proizvodne učinkovitosti krajnjih korisnika. [10.]



Slika 8. LANG TECHNIK tvornica, Holzmaden, Njemačka [10.]

Dva LANG sustava koja će se koristiti u procesu konstrukcije i izrade naprave su „**Makro-Grip 5-Axis Vice**“ stezne čeljusti (*Makro-Grip 5-Axis Vice je specifični naziv za stezne čeljusti LANG proizvođača*) i „**Zero-Point Clamping System**“ (*Zero-Point Clamping System je specifičan naziv za stezne ploče LANG proizvođača*). Prvi nam koristi za stezanje sirovca u čeljust, u ovome slučaju Makro Grip čeljust, a drugi sustav Zero-Point, nam je poveznica u svim fazama obrade (predstezanje – strojna obrada – mjerenje). Zero-Point Clamping System su ploče koje na sebe prihvaćaju Makro Grip čeljusti, ostvarujući time ponovljivost sezanja manje od 0.005 mm.

2.7.1. Makro Grip

U procesu od sirovine do gotovog proizvoda, ova vrsta stezne čeljusti je rješenje za sve zahtjevne zadatke stezanja, posebno u 5-osnoj proizvodnji. Kompaktne su izrade i ostvaruju optimalnu pristupačnost obratku (sirovom materijalu). Uz to, ovaj stezni paket moguće je upotpuniti višestrukim steznim sustavima za profilne i okrugle dijelove (Avanti, Stezni profil, Ino-Grip stezna glava). Čeljusti omogućuju veliku snaga držanja pritom koristeći malu silu stezanja. Sadrže četiri „stezne gljive“ sa donje strane preko kojih se vrši stezanje na Zero-Point ploče. Dostupne u tri osnovne širine. Najmanja moguća je u širini čeljusti od 46 mm. Sljedeća po veličini je ona sa širinom čeljusti od 77 mm. Najveći primjerci su sa širinom čeljusti od 125 mm. [10.]



Slika 9. LANG Makro Grip 5-Axis Vice [10.]

2.7.2. Zero-Point Clamping sustav (Quick-Point)

Zero-Point Clamping sustav (u nastavku Quick-Point) je fleksibilan, vrlo precizan i izuzetno izdržljiv sustav stezanja između stroja i steznih čeljusti (Makro Grip). Sustav dolazi u rasponu varijacija. Okrugli, pravokutni ili kvadratni oblik, za jednostruko ili višestruko stezanje. Osnovne su dvije različite veličine (razmak 52 mm i 96 mm). Može se koristiti u vertikalnim i vodoravnim obradnim centrima, na 3-osnim i 5-osnim stolovima i rotacijskim sustavima. Prednosti su smanjeno vrijeme postavljanja i visoko precizna izmjena steznih uređaja. Mehaničko stezanje vrši se pomoću steznog vijka ili „Quick Lock“ ručke. [10.]



Slika 10. Zero-Point Clamping sustav (Quick-Point) [10.]

2.8. CMM uređaj

CMM koordinatni mjerni stroj (**CMM - Coordinate Measuring Machine**) je uređaj koji mjeri geometriju predmeta mjerenjem konkretnih točaka na površini predmeta. U CMM sustavu mjerenja koriste se razne vrste mehaničkih ili optičkih sonde. Ovisno o stroju, položaj sonde može se kontrolirati ručno (operator) ili računalnim programom. CMM određuju položaj sonde u odnosu na referentni položaja u trodimenzionalnom kartezijanskom koordinatnom sustavu (tj. Sustav u xzy osima). Uz pomicanje sonde duž osi x, y i z, mnogi strojevi omogućuju i upravljanje kutom sonde kako bi se omogućilo mjerenje površina koje bi inače bile nedostupne. [11.]

U proizvodnji koristimo CMM mjerni uređaje proizvođača Zeiss.



Slika 11. Zeiss CMM mjerni uređaj [11.]

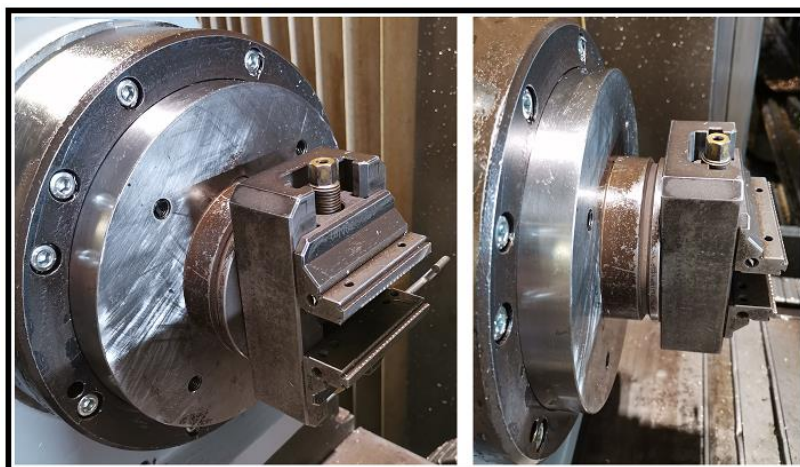
3. POSTAVA ZADATKA

U postavi zadaka i prije same razrade zadatka potrebno se pozabaviti nedostacima procesa koji se do tada koristio i koji je uzrokovao nastanak naprave u naslovu ovog diplomskog rada.

Prvi nedostatak je dugo vrijeme namještanja prve lopatice („*Change Over Time*“) i dugo vrijeme izmjene optica u radu „*sirovi materijal=>obrađena lopatica*“ („*Set Up Time*“). Glavna misao vodilja u strojnoj obradi je „*stroj mora konstantno obrađivati*“. Ukoliko stoji, ne stvara dobit.

Proces strojne obrade turbinskih lopatica „starim“ načinom sastojao se od jednog neraskidivog sklopa za prihvat lopatice u stroju. Makro Grip čeljust je bila trajno stegnuta u HSK80 prihvat koji je sastavni dio stroja. Sirovi materijal se steže u čeljust unutar stroja, a po završetku obrade taj isti sirovi materijal, koji je obrađen u turbinsku lopaticu, se otpušta iz čeljusti i proces se ponavlja (Slika 12.).

Detaljnije objašnjeno znači da je, stroj potrebno zaustaviti nakon završetka obrade, otpustiti obrađenu lopaticu moment ključem i izvaditi istu iz stroja. Nakon što izvadimo obrađenu lopaticu, potrebno je uzeti sirovi materijal s palete i stegnuti ga u tu istu čeljust, pritom pazeći da je suprotan kraj prizme (na koji je zavaren pin za otokarivanje) poravnat sa steznim šiljkom stroja („konjićem“). Ovo je proces koji naviše traje i iziskuje koncentraciju operatera. Ova radnja obuhvaća korištenje obje ruke gdje jednom pridržava prizmu i istovremeno poravnava dok na drugoj strani vrši stezanje u čeljust.



Slika 12. Stari način stezanja HSK80/Makro Grip čeljusti

Dodatni nedostatak je u nemogućnosti vraćanja lopatice u stroj na preciznu doradu dimenzija.

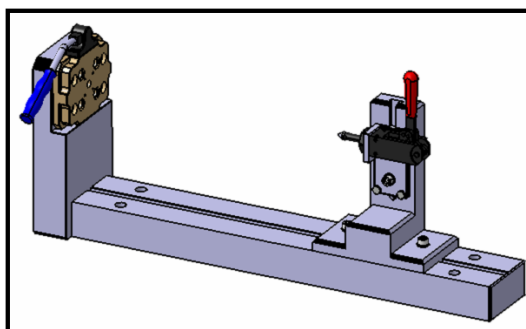
Tek izmjerom lopatice na CMM uređaju dobivamo pravo stanje obrađenih površina. U nekim slučajevima potrebno je vratiti izmjerenu lopaticu natrag na doradu. Obzirom da smo lopaticu otpustili iz fiksnih LANG steznih čeljusti (Mako Grip), istu nije moguće vratiti u precizan položaju koji bi zadovoljio kvalitetnu i brzu doradu lopatice (pomak veći od 0.005 mm uzrokuje odstupanje i neadekvatno stezanje).

Da bi se doskočilo nedostacima, konstruirat će se naprave koje u sebi imaju poveznicu s LANG Zero-Point pločama (Kataloški broj plača su: 45150 i 45151) (Slika 13.). Konstruirana naprava korištenjem opisanih LANG ploča pruža traženu fleksibilnost i brzinu radnog procesa u svim fazama (stezanje (Faza 1) – obrada (Faza 2) – mjerenje (Faza 3)).



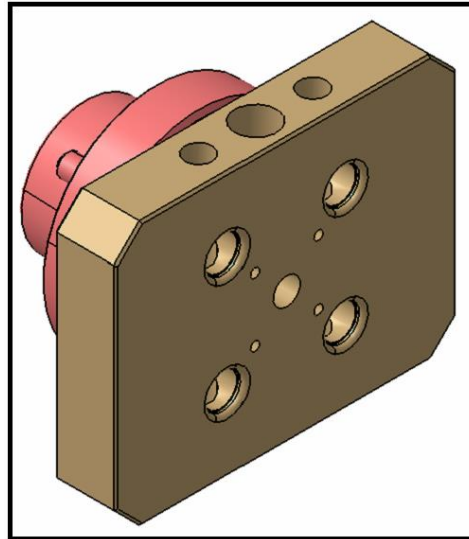
Slika 13. Zero-Point ploče kao poveznica sa svim fazama procesa [10.]

Faza 1 uključuje konstruiranje naprave za predstezanje sirovog materijala, sa ugrađenom LANG Zero-Point pločom (Br. 45150), kojom postizemo potpunu ponovljivost unutar stroja eliminirajući pritom mogućnost pogreške uz minimalni utrošak vremena. Predstezanjem postizem centričnost sirovog materijala i čeljusti neophodnog za strojnu obradu (Slika 14.).



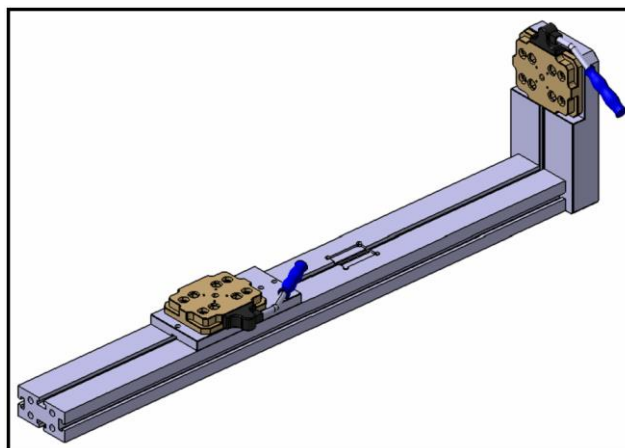
Slika 14. Naprava za predstezanje i otpuštanje završene lopatice (Faza 1)

Faza 2 uključuje korištenje druge LANG Zero-Point ploče (Br. 45151) koja za razliku od ploče korištene u fazi 1, ima mogućnost konstruiranja provrta specifičnih za HSK80 prihvat (Slika 15.). S prednje strane ima iste karakteristike kao LANG Zero-Point ploča u fazi 1. Time omogućujemo ponovljivost i centričnost položaja objašnjenog u fazi 1.



Slika 15. Modificirana Zero-Point ploča sa prihvatom na HSK80

U fazi 3 konstruirati ćemo napravu za stezanje lopatica na CMM uređaju (Slika 16.). Koristiti ćemo istu Zero-Point ploču kao u prvoj fazi (Br. 45150). U konstrukciji naprave biti će implementirane dvije Zero-Point ploče gdje nam jedna daje mogućnost mjerenja u horizontalnom, a druga u vertikalnom položaju.



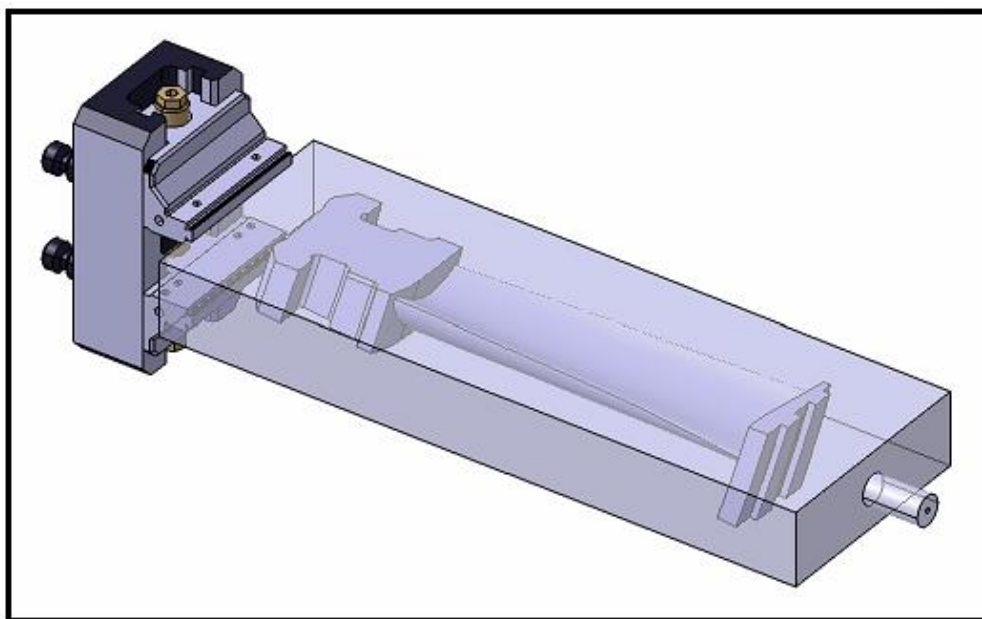
Slika 16. Naprava za stezanje na CMM uređaju

4. RAZRADA ZADATKA

4.1. Istraživanje i razvoj modeliranjem u CAD sustavu

Nakon što je detektirana potencijalna problematika započeta je razrada ideje. Platforma u kojoj su osmišljene opcije je CATIA V5 sa licencama za Part Design, Assembly Design i Drafting.

Prva izmjena u novom konceptu naprave je definiranje novog steznog elementa (cjeline). Sklop koji od ovoga trenutka postaje jedna cjelina je Lopatica+LANG Makro Grip (Sirovi Materijal+LANG Makro Grip čeljusti) (Slika 17.). Kod prijašnjeg načina obrade lopatica se otpuštala iz steznih čeljusti i sama bez ikakvih dodataka putovala dalje na mjerenje stezanjem u običan škripac. Time je mogućnost povratka lopatice u stroj i dorade bila komplicirana, a preciznost dodatne obrade manja.

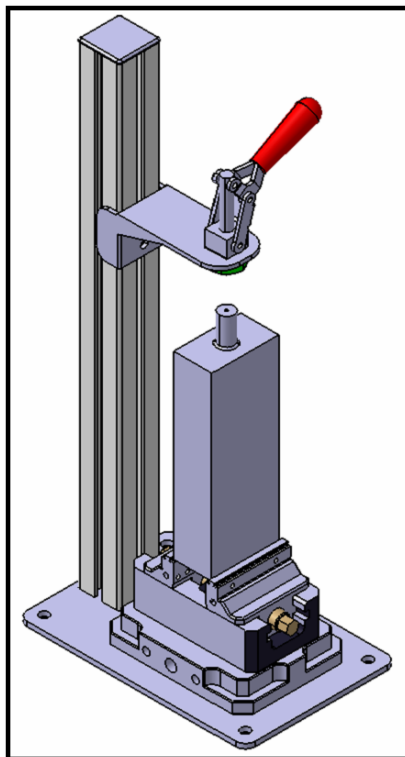


Slika 17. Lopatica + LANG Makro Grip čeljusti

Obzirom da je poveznica u svim fazama LANG Zero-Point ploča, potrebno je definirati koncept naprave obzirom na novo stezanje lopatice.

Dva su glavna načina koncipiranja naprave. U horizontalnom ili vertikalnom smjeru. Oba imaju svoje prednosti i nedostatke.

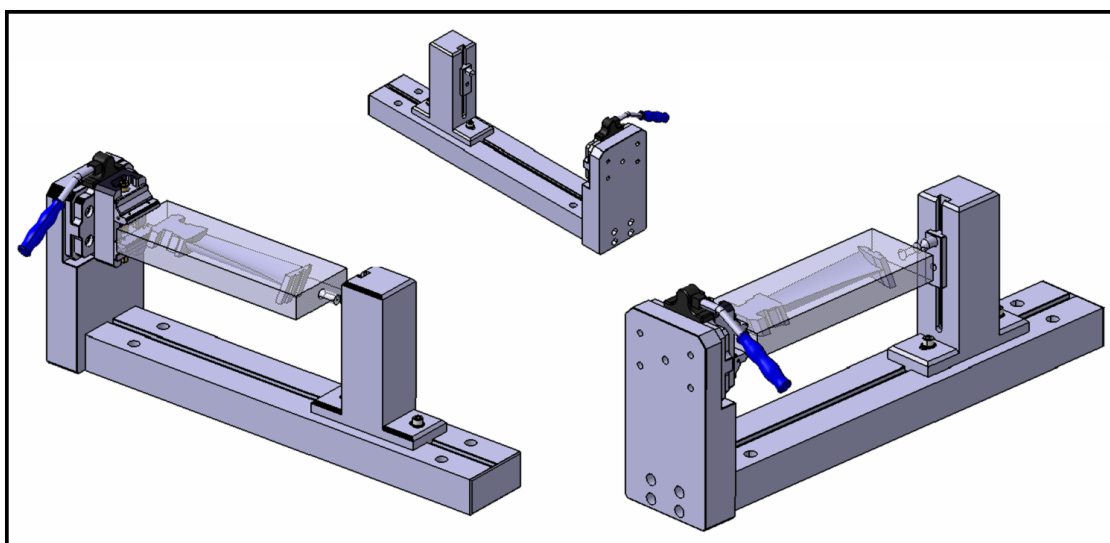
Prvo je kreiran koncept naprave u vertikalnom smjeru (Slika 18.). Ovime je stezanje i centriranje prizme pozicionirano vertikalno.



Slika 18. Koncept vertikalne naprave

Potencijal ovog dizajna je kompaktnost i mogućnost ugradnje na postojeći radni stol.

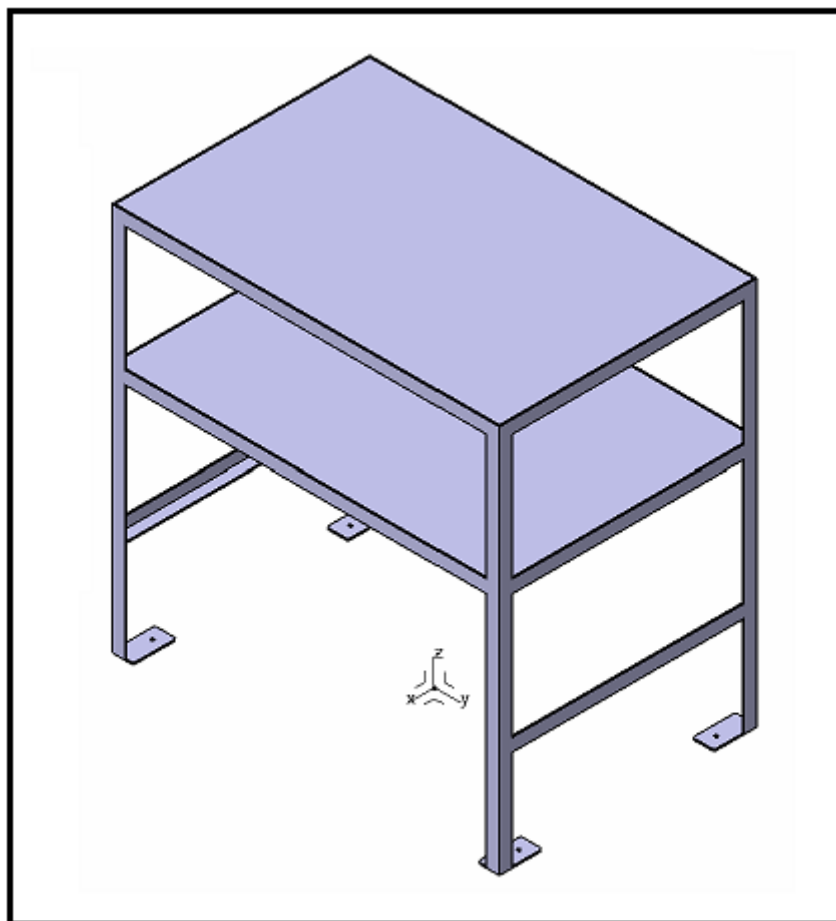
Dodatnom konzultacijom odlučeno je zbog potencijalno dužih sirovih prizmi i bolje ergonomije preći na horizontalni koncept naprave (Zero-Point naprava faza 1) (Slika 19.).



Slika 19. Koncept horizontalne naprave

Ovim konceptom više se približavamo načinu orijentacije sirove prizme u stroju. Kao što znamo, obradom na CHIRON i HAMUEL strojevima, obradak je pozicioniran u horizontalnoj osi i rotira se oko te osi (x-os), ostala gibanja se odrađuju na vretenu. Vreteno je u oba slučaja pozicionirano vertikalno i ono u sebi sadrži ostale stupnjeve slobode. Horizontalnim konceptom imamo bolju ergonomiju rada za operatera. Obzirom da je način stezanja i obrade unutar stroja također u horizontalnoj orijentaciji. Ovime konceptom također možemo kompenzirati utjecaj progiba kod dužih tipova sirovog materijala.

Negativna strana horizontalne orijentacije je što ovaj koncept naprave nije kompaktan, ali zbog gore navedenih prednosti odabrana je ova verzija. Odabir ovog koncepta naprave iziskuje potrebu konstruiranja samostojećeg stola za pozicioniranje naprave (Slika 20.).

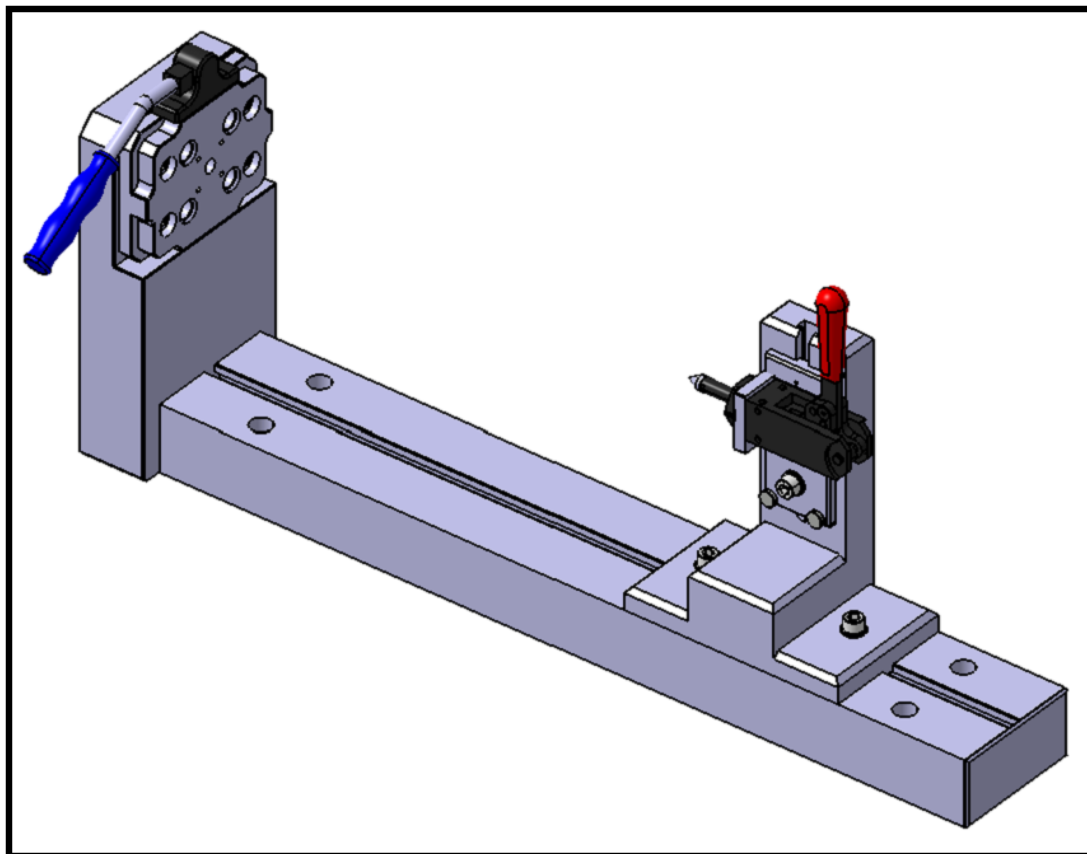


Slika 20. Samostojeći stol za napravu

U svrhu testiranja nadograđen je jedan od postojećih stolova iz radionice na koji je zavarena nova ploča s odgovarajućim provrtima za stezanje naprave.

4.2. Zero-Point naprava (Faza 1)

Prvi dio naprave je u funkciji stezanje sirovog materijala (funkcija predstezanje) i otpuštanje gotove lopatice. Na ovoj poziciji započinje i završava obrada pojedine lopatice. Konstrukcija je, kao što smo gore naveli, u horizontalnoj orijentaciji (Slika 21.).



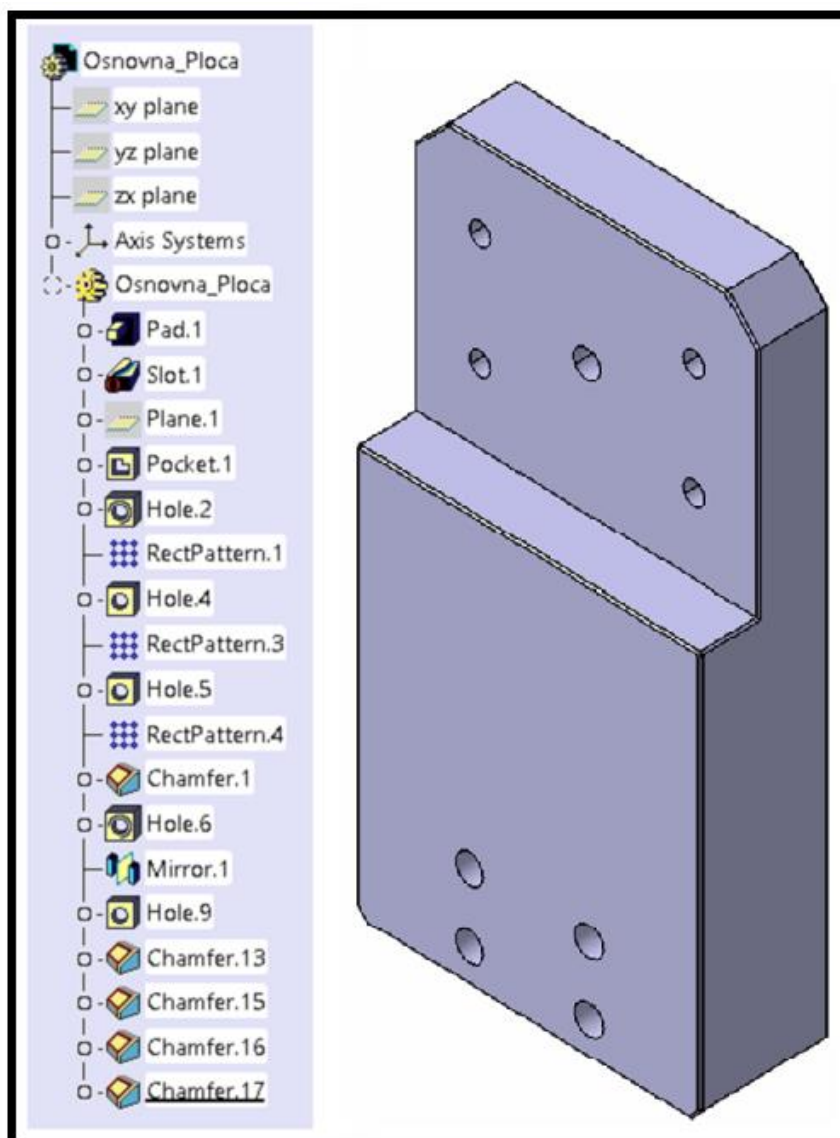
Slika 21. Zero-Point naprava - Faza 1

Sastavljena je iz tri glavna elementa sa dodatnim nosačem šiljka. Prvi dio je osnovna ploča na kojoj je locirana LANG Zero-Point ploča. Drugi dio je noseća letva u produžetku osnovne ploče. Treći dio je pomoćni oslonac na kome se nalazi nosač šiljaka s DESTACO pomičnim elementom.

DESTACO je svjetski lider u dizajnu, proizvodnji i rješenjima za stezanje, prijanjanje, linearni/rotacijski prijenos i robotizirano oruđe za radna mjesta i fleksibilne potrebe automatizacije. DESTACO omogućuje povećanje produktivnosti i smanjenje troškova proizvodnje. [12.]

4.2.1. Osnovna ploča Zero-Point

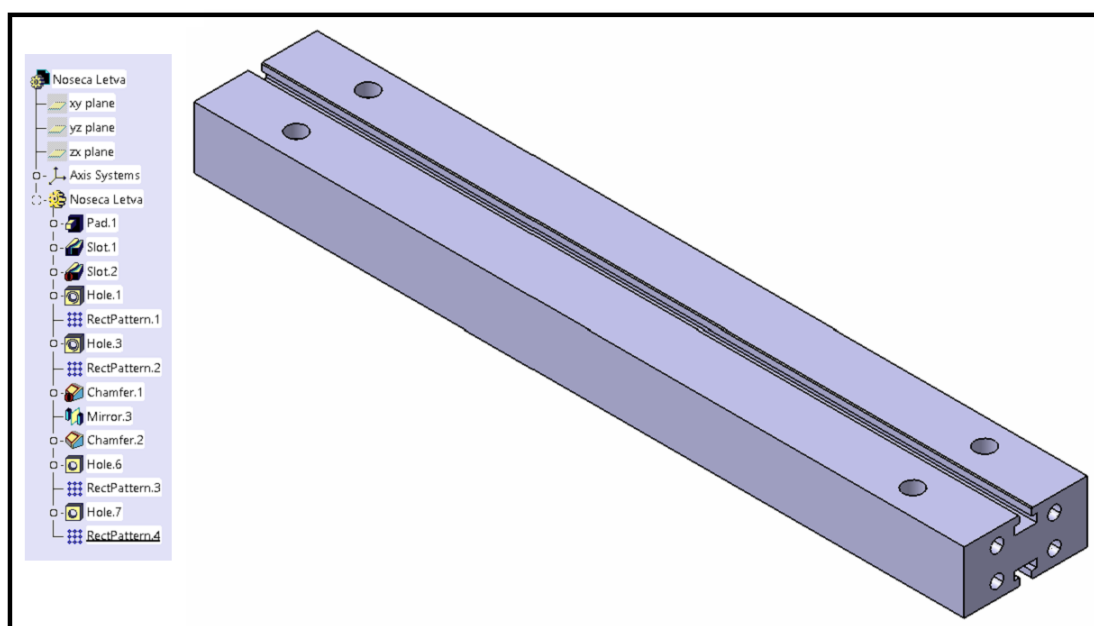
Osnovna ploča (Slika 22.) je dizajnirana kao stup visine 300 mm za prihvat LANG Zero-Point ploče (Br: 45150). Ploča ima u donjem dijelu, sa stražnje strane, četiri provrta za M10 vijak gdje s prednje strane, na istim provrtima, imamo upuštenje od Ø18 mm za četiri čahure. One omogućuju pravilno poravnavanje s nosećom letvom, koja dolazi u produžetku. U gornjem dijelu imamo upušten dio (27 mm) za prihvat LANG Zero-Point ploče (upuštenje od 27 mm je jednako visini Zero-Point ploče od istih 27mm) (Slika 22.) s odgovarajućim provrtima za stezanje. Sa donje strane se nalaze dva provrta M12 za stezanje osnovne ploče na stol.



Slika 22. Osnovna ploča

4.2.2. Noseća letva Zero-Point

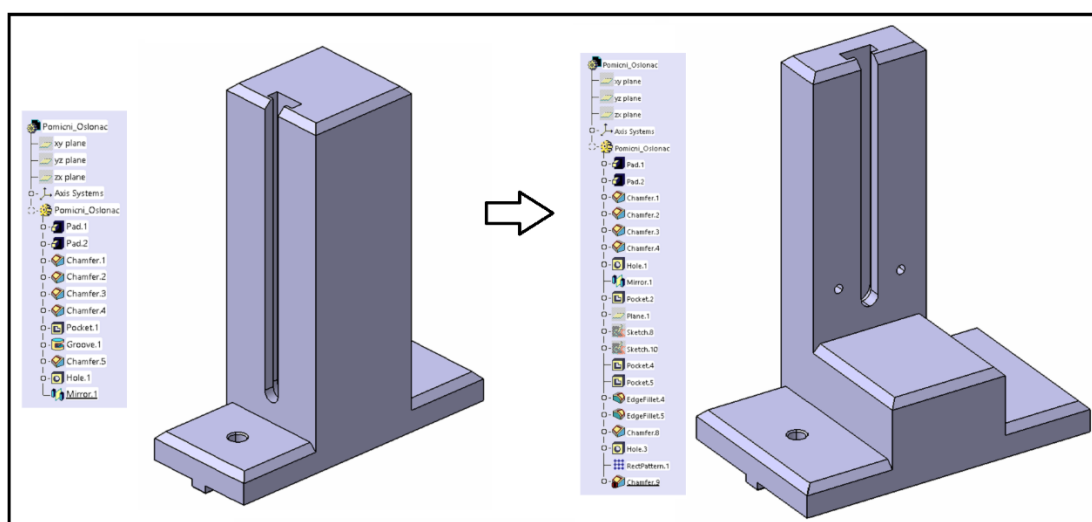
Noseća letva (Slika 23.) je klizna staza u nastavku osnovne ploče. Po kliznoj stazi moguće je pomicanje pomičnog oslonca u ovisnosti o veličini sirovca, odnosno lopatice koju obrađujemo. Noseća letva ima T-utor uzduž svoje osi s gornje i donje strane letve. Ovime povećavamo funkcionalnost i produljujemo radni vijek iste (ukoliko dođe do oštećenja, nije potrebno izraditi novu letvu već samo okrenuti na neiskorišteni dio). Kreirana su četiri navojna provrta M10 sa upustiima Ø18 za prihvat čahura (Slika 31.) na čelu letve. Isti upusti se nalaze i na osnovnoj ploči i služe kao čvrsti spoj između osnovne ploče i noseće letve. Ovaj set provrta kreiran je i s druge strane letve iz razloga funkcionalnosti i veće iskoristivosti. Za stezanje letve za stol kreirana su četiri provrta dimenzije Ø 12.2 mm za M12 vijak s upuštanjem za glavu vijka Ø19x13 mm. Zbog ostvarivanja veće iskoristivosti upusti za glavu su kreirani s obje strane.



Slika 23. Noseća letva

4.2.3. Pomični oslonac Zero-Point

Dodatnim razmatranjem uočeno je da cijeli sklop idejnog pomičnog „konjića“ (Slika 19.) (pomični oslonac) nema potrebnu funkcionalnost. Pojavljuje se potreba za malim pomicanjem i višestrukim stezanjem i otpuštanjem šiljka. U tim slučajevima pomicanje cijelog pomoćnog oslonca predstavlja poteškoću. Ova problematika je uklonjena na način da je rekonstruiran pomični oslonac sa dodatnim kliznim utorom za pomicanje gore-dolje, ali je pozicioniran pod 90° u odnosu na početni oslonac (Slika 24.). Na taj klizni utor pričvršćuje se nosač šiljka. Mikro primicanje i odmicanje šiljka ostvariti će se DESTACO steznim/pomičnim elementom.



Slika 24. Nova izvedba pomičnog oslonca

Novom izvedbom pomičnog oslonca ukazala se potreba za novim steznim elementom. Za tu svrhu odlučeno je ukomponirati elemente proizvođača DESTACO.

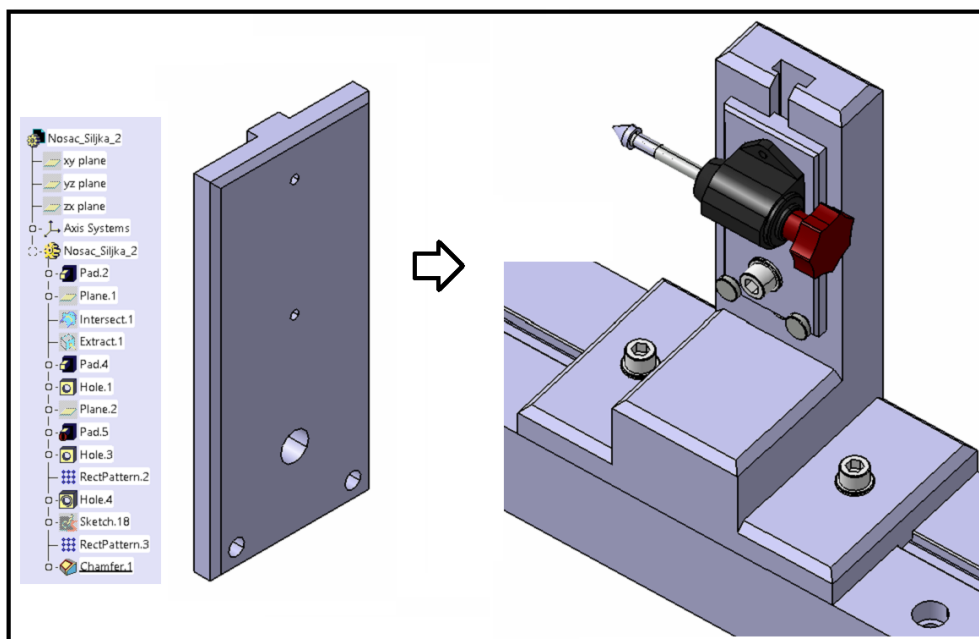
4.2.4. Odabir DESTACO stezača u svrhu pomičnog šiljka

Prvi elemenat koji je ukomponiran u napravu je varijabilni pravocrtni stezač FO serije. Korišten je FO-082-40 stezač (Slika 25.). Preuzet je 3D model stezača i kao takav je ukomponirao u pomični oslonac.



Slika 25. DESTACO stezač FO-082-40 [12.]

Naravno, sukladno stezaču, potreban je i nosača stezača (u nastavku „nosač šiljaka“) (Slika 26.).



Slika 26. Nosač šiljka + FO-082-40 stezač

Daljnijim razmatranjem uočeni su nedostaci ovog stezača, ponaviše u lošoj ergonomiji rukovanja. Istraživanjem ostalih DESTACO proizvoda odlučena je implementacija drugog tipa stezača.

Odluka je pala na pomični stezač 603-M (Slika 27.). Kreiran je poseban nosač sa stezanjem preko M10 imbus vijka i T-matice. Time možemo pomicati stezač u položaj (gore-dolje) na pomičnom osloncu (Slika 28.). Ovime ostvarujemo stezanje i centriranje sirovca. Kod izmjene u dimenziji prizme (npr. duljina prizme 90 mm na 350 mm) pomičemo cijeli pomični oslonac.

603-M
CATEGORY: COMPACT, STRAIGHT LINE ACTION CLAMPS FOR ASSEMBLY, FIXTURE CHECKING, WELDING & TENSIONING DEVICES - 603 & 608 SERIES

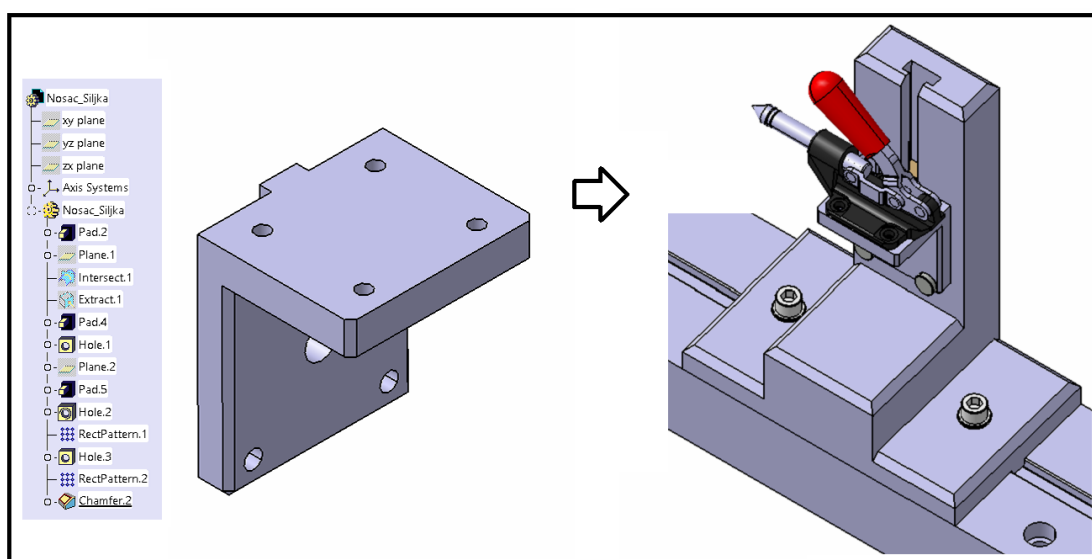


Product Details

- Large holding capacity in a small package
 - Large holding capacity for its size
 - Locks in both extended and retracted position

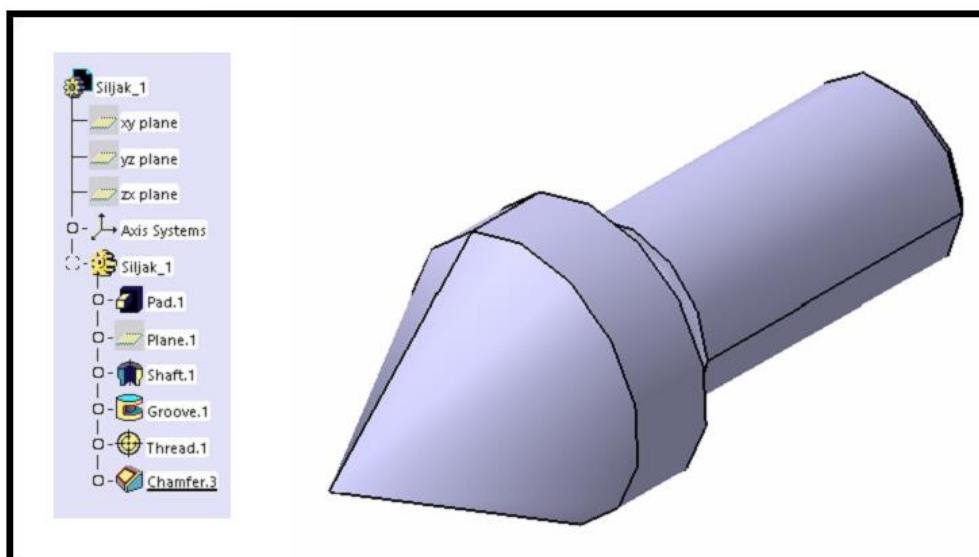
Imperial or Metric Product	Metric
Maximum Holding Capacity (N)	2,670
Plunger Travel (mm)	31.8
Plunger Height (mm)	24.4
Ef.Af Exerting Force: Applied Force ((pushing/pulling))	23:1/34:1
Plunger Thread	M8
Available	Yes
Standard Material	Steel
Toggle Lock Plus	No
Base Mounting Style	Flange
Plunger	Round
Spindle (Recommended)	207203-M
Spindle Included?	No
Preferred Market	Global
Product Type	Standard
Weight (kg)	0.38
Product Series Description	Straight Line Action Clamp
Product Function	Clamping
Product Family	Manual Clamping
Product Group	Straight-line Action Clamps

Slika 27. DESTACO 603-M stezač [12.]



Slika 28. Nosač šiljka i DESTACO stezač 603-M

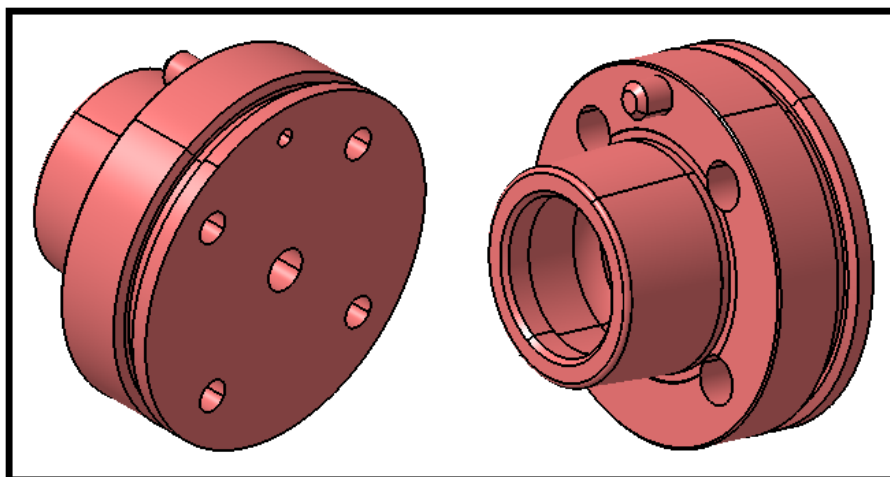
Za ostvarivanje kontakta sa sirovim materijalom (zavareni pin na suprotnom kraju sirovog materijala) kreiran je šiljak koji u samoj konstrukciji sadrži navojni vijak M8 i zateže se u DESTACO stezač. Da bi se osiguralo trajnost šiljka, vrh je kaljen (Slika 29.).



Slika 29. Šiljak M8

4.3. LANG Zero-Point poča za stroj (Faza #2)

Kod pristupa u modifikaciji LANG Zero-Point ploče za stroj treba uzeti u obzir nekoliko početnih uvjeta. Prvi od njih je, da zbog cjenovnog aspekta Zero-Point ploča mora imati mogućnost stezanja na postojeći HSK80 prihvat (Slika 30.). Na prednjoj strani HSK80 prihvata postoje četiri provrta za stezanje M8 vijcima, što znači da naša ploča mora imati prihvat za te vijke.



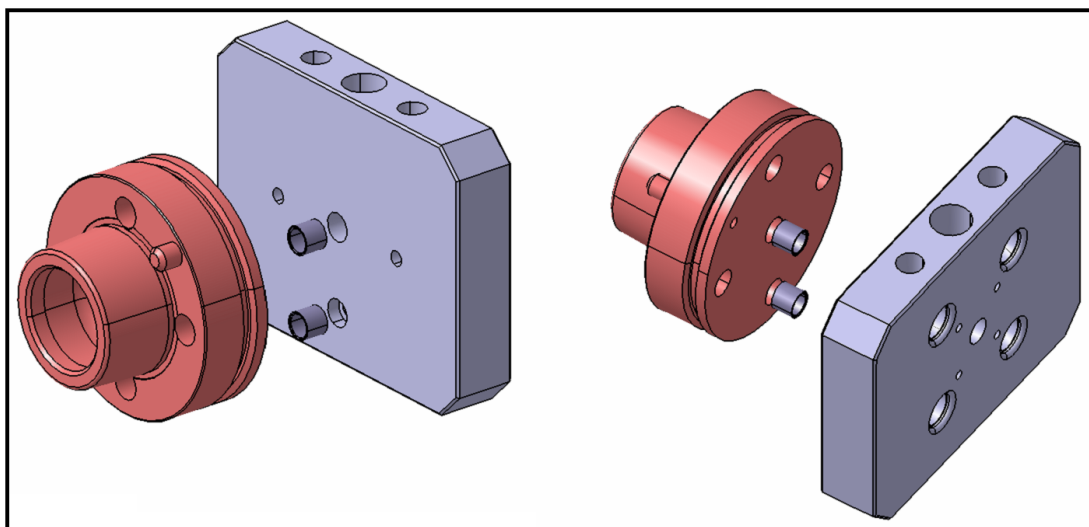
Slika 30. HSK80 prihvat

Također na prednjoj strani (površini na koju naliže Zero-Point ploča) imamo upuštene/proširene provrte na dimenziju $\text{Ø}12 \times 6$ za prihvat čahura (Slika 31.).



Slika 31. Čahure za centriranje $\text{Ø} 12 \times 2$

Svrha tih čahura je osigurati čvrst i nepomičan spoj HSK80 prihvata i Zero-Point ploče (Slika 32.)



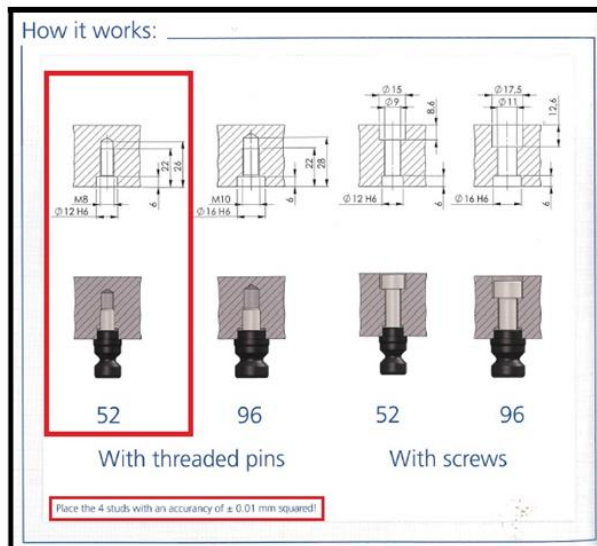
Slika 32. Položaj čahura

Centrična čahura osigurava koncentričnost HSK80 prihvata i Zero-Point ploče. Donja čahura osigurava spoj od rotacionog pomaka između ta dva elementa. Kroz donji i oba bočna provrta vršimo spoj M8 vijcima. Zero-Point ploča je katalogskog broja 45151 (Slika 33).



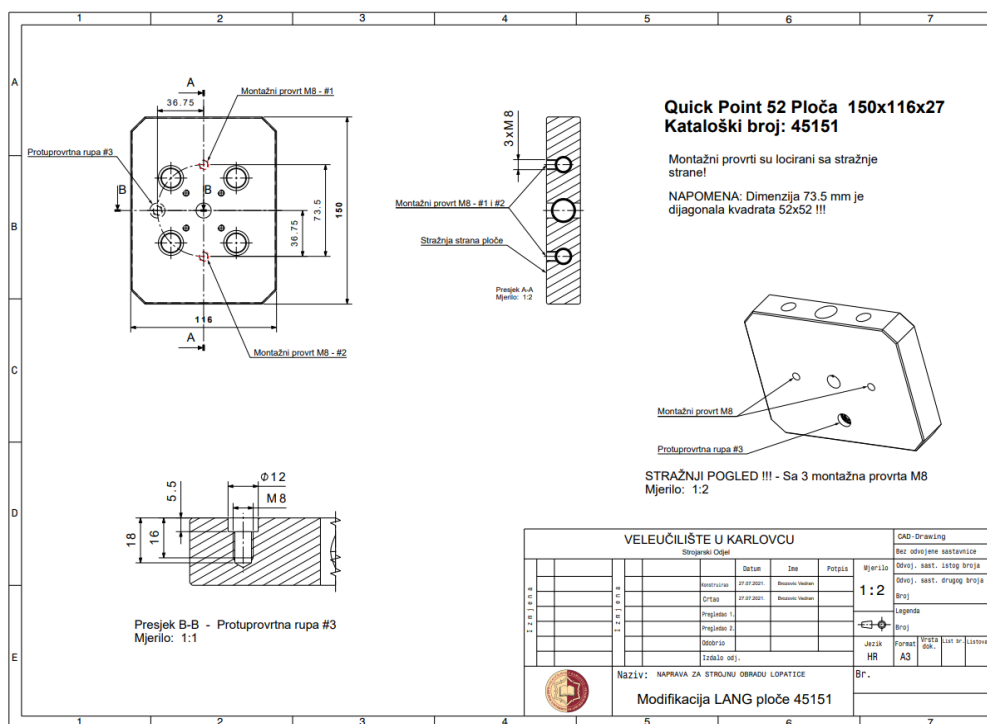
Slika 33. LANG Zero-Point ploča katalogskog broja 45151 sa izmjenom u steznim provrtima prema zahtjevu kupca [10.]

Na osnovu uvjeta HSK80 prihvata i objašnjenja uz sliku 32. kreiran je poseban zahtjev prema LANG proizvođaču za dodatnim provrtima i proširenjima provrta sa stražnje strane Zero-Point ploče 45151. Kao dodatno pojašnjenje priložen je primjer tipa provrta iz kataloga, koji objašnjava tip donjeg provrta na slici 32. (Slika 34.).



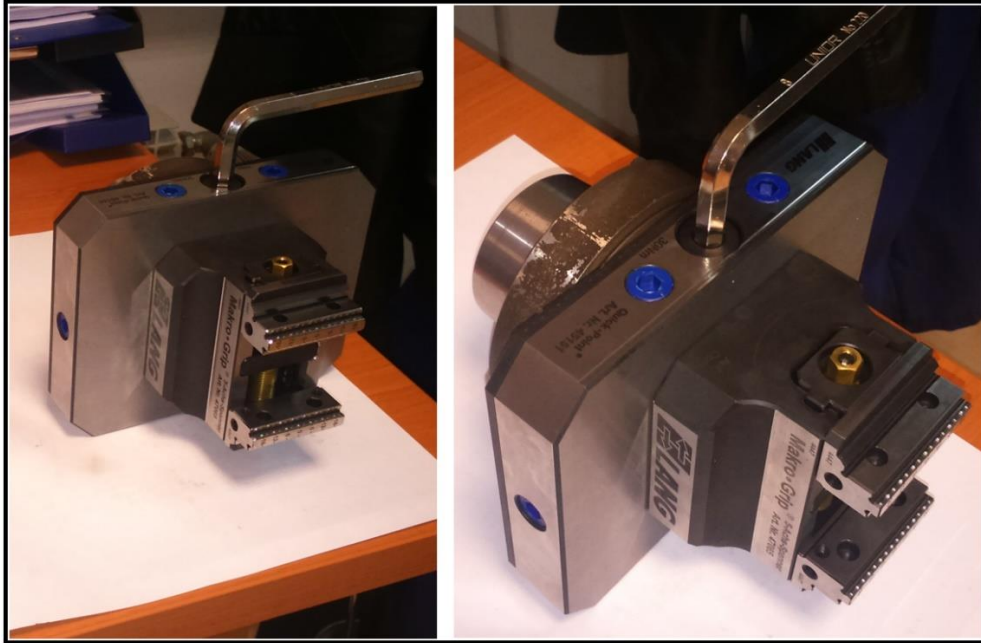
Slika 34. Tip donjeg provrta

Sa svime gore navedenim kreiran je nacrt koji je priložen kao zahtjev za izradu ove specifične Zero-Point ploče (Slika 35.).



Slika 35. Nacrt modifikacije Zero-Point ploče 45151

Prema upitu, proizvođač je kreirao Zero-Point ploču sa svim zahtjevima navedenim u nacrtu. Dodatno je kod spajanja s M8 vijcima, u sami spoj navoja, stavljena tekućina LOCTITE 243. Ona ima sposobnost osiguramo čvrsti spoj koji je otporan na vibracije. Time onemogućujemo otpuštanje vijaka i otezanje cijelog sklopa (Slika 36. i 37.).



Slika 36. Slika novonastale cjeline (HSK80 + LANG Zero-Point ploča)



Slika 37. HSK80 + LANG Zero-Point u stroju

4.4. Naprava za mjerenje na CMM uređaju (Faza 3)

U maloserijskoj proizvodnji javlja se potreba za većom produktivnošću. Pritisak tržišta je takav da više nije potrebno samo proizvesti, već proizvesti konkurentan proizvod. Neki od načina kako ostvariti konkurentan proizvod su kvaliteta, cijena i rok isporuke. Konstrukcija ove naprave je obrađena u konstrukcijsko projektnom radu I.

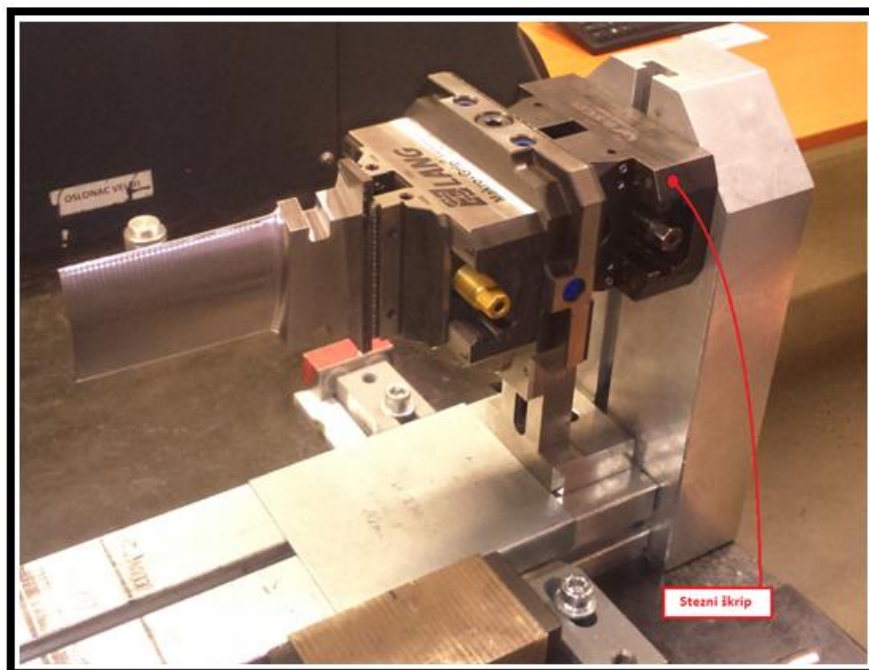
Da bi osigurali isporuku na vrijeme u maloserijskoj proizvodnji („*svaka lopatica je novi proizvod*“) potrebno je smanjiti gubitke u vremenu. Potrebno je smanjiti vrijeme izmjene pojedinog komada i smanjiti vrijeme „prvog odreza“ te dodatno smanjiti vrijeme mjerenja samog proizvoda (provjera dimenzija).

Prema zahtjevima u gore navedenom tekstu, osmišljeno je poboljšanje naprave za mjerenja lopatica na CMM uređaju u proizvodnji turbinskih lopatica.

CMM je uređaj za mjerenje fizikalnih geometrijskih karakteristika nekog objekta. Ovim uređajem može se ručno upravljati pomoću operatera ili može biti računalno kontroliran. Mjerenja su definirana pomoću sonde (ticala) na pokretnoj osi ovog stroja.

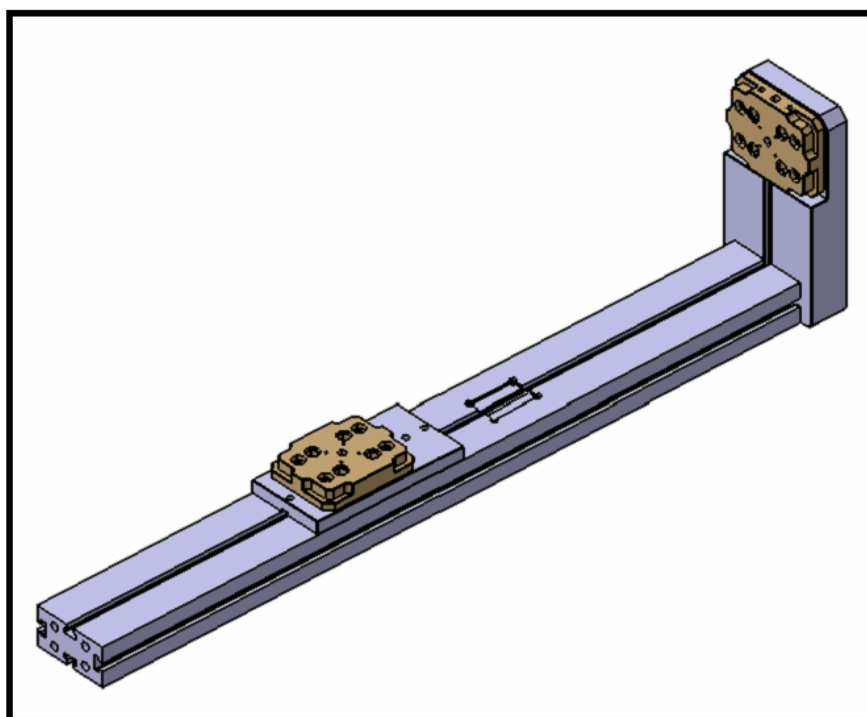
Ovo je samo jedan dio cjelokupnog sustava (Zero-Point naprave) koji omogućava bržu izmjenu komada (sirovi materijal-gotova lopatica) te brže i preciznije stezanje/mjerenje. U specifičnim slučajevima daje i mogućnost vraćanja na doradu nakon mjerenja.

Postojeće stezanje u napravi za mjerenje je vršeno preko steznog škripa (Slika 38.) što nije omogućavalo adekvatnu ponovljivost i uzastopnu preciznost. Stezanje je bilo sporije i bila je potrebna veća opreznost operatera kod stezanja. Time imamo veći utjecaj ljudskog faktora (greške) pri stezanju lopatice za mjerenje.



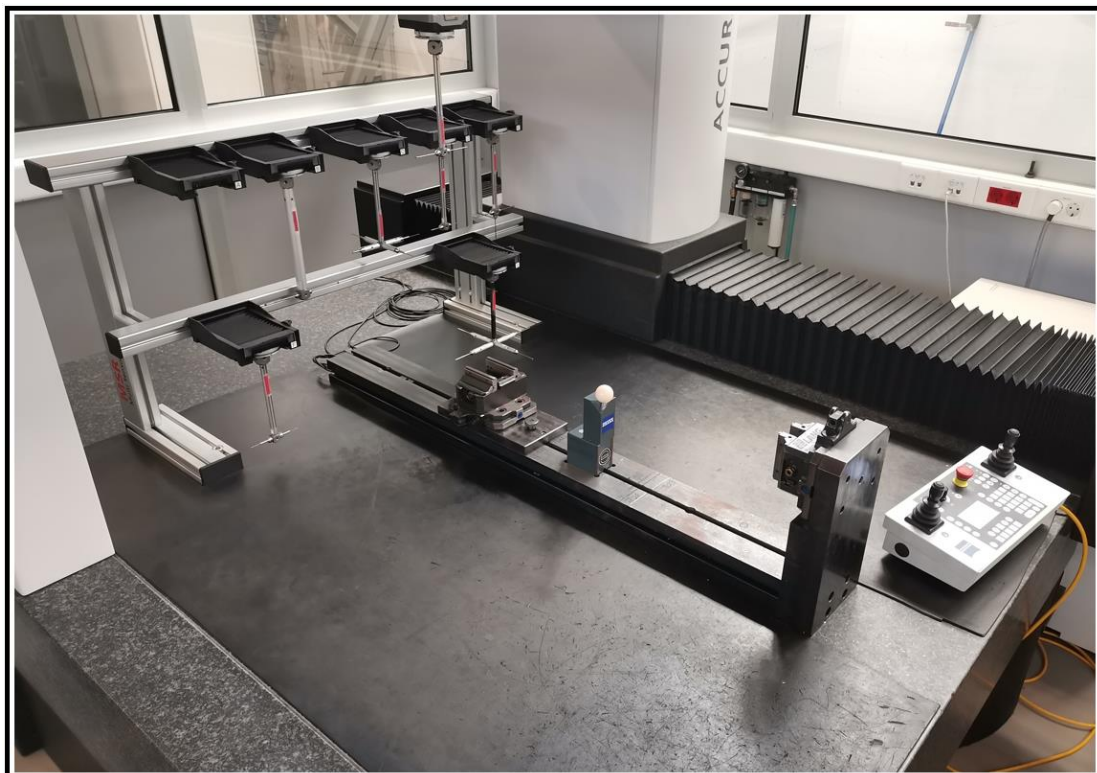
Slika 38. Stari način stezanja u „škrip“

Nakon razmatranja početnog stanja naprave i sukladno novim zahtjevima kreirana je nova naprava za mjerenje na CMM uređaju (Slika 39).



Slika 39. Izvedba poboljšane naprave u CAD sustavu

Dizajn naprave u radionici, gdje je ista instalirana na Accura CMM uređaju (Slika 40.).

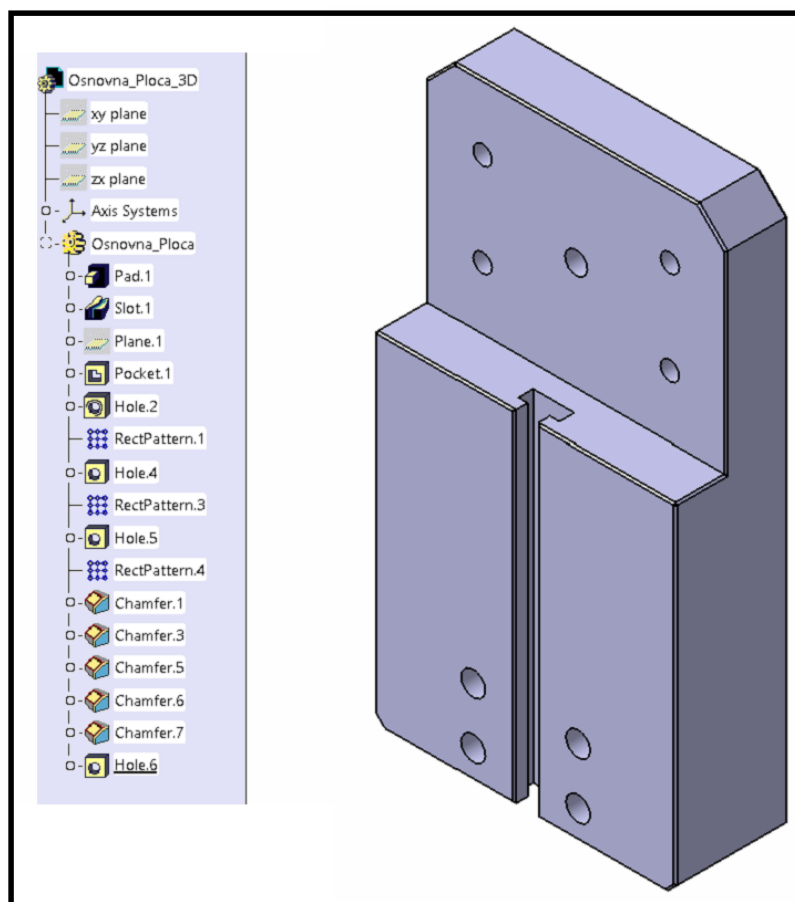


Slika 40. Izgled poboljšane naprave na CMM uređaju

4.4.1. Osnovna ploča za CMM

Konstrukcija osnovne ploče za CMM (Slika 41.), s mogućnošću montaže LANG Zero-Point ploče, sastoji se od gornjeg dijela naprave sa upuštenim dijelom za LANG Zero-Point ploču (dubina od 27 mm što je debljina Zero-Point ploče). Ovim upuštenim dijelom ne izlazimo iz gabarita naprave, a ujedno i omogućujemo čvršći prihvat ploče. Na gornjem dijelu naprave su četiri navojna provrta za stezanje LANG ploče sa središnjim utorom za centriranje (provrt za čahuru $\varnothing 12$). Na dnu osnovne ploče za CMM nalaze se četiri provrta $\varnothing 11$ mm za prihvat M10 vijaka gdje s prednje strane imamo upušten provrt $\varnothing 18$ za četiri čahure. Čahure ostvaruju pravilno poravnanje s nosećom letvom za CMM, koja dolazi u produžetku ove osnovne ploče za CMM.

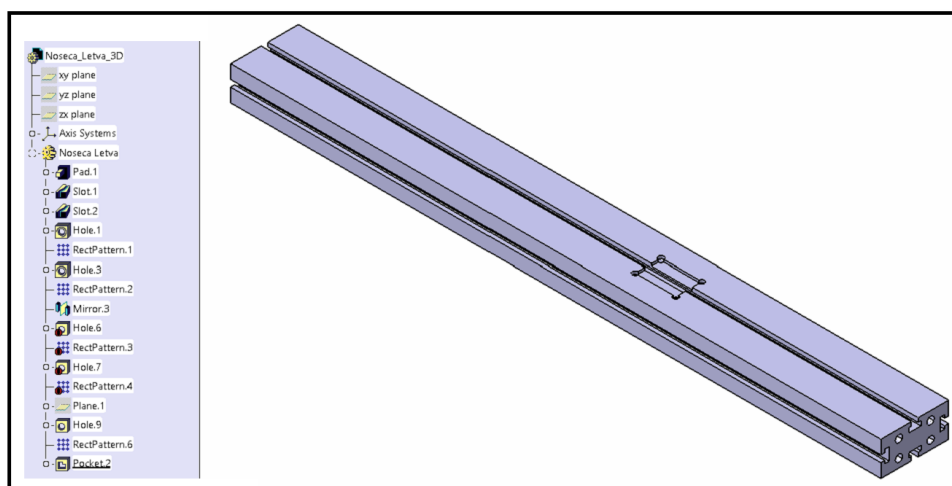
Jedina razlika u odnosu na osnovnu ploču u prvoj fazi je što ova ima dodatno T-utor na čelu ploče u svrhu dodatnog graničnika ili nekog drugog tipa oslonca za buduće nadogradnje.



Slika 41. Osnovna ploča za CMM

4.4.2. Noseća letva za CMM

Noseća letva za CMM (Slika 42.) ima u konstrukciji središnji utor za prihvat kalibratora. Kalibrator je sferična kugla na postolju pomoću koje se kalibrira uređaj (ticalom se provjerava položaj kugle u prostoru i automatski vrši korekcija/kalibracija CMM uređaja) (Slika 45.). Ova noseća letva je isto klizna staza u nastavku osnovne ploče za CMM. Po kliznoj stazi možemo pomicati Osnovnu Ploču DMG. Noseća letva ima T-utor uzduž svoje osi s gornje i donje strane. Ovime povećavamo funkcionalnost i produljujemo radni vijek (ukoliko dođe do oštećenja, nije potrebno izraditi novu letvu već samo okrenuti na neiskorišteni dio). Kreirana su četiri navojna provrta M10 sa upustiima $\varnothing 18$ mm za prihvat čahura na čelu letve. Isti upusti se nalaze i na osnovnoj ploči i služe kao čvrsti spoj između osnovne ploče i noseće letve. Ovaj set provrta je kreiran i s druge strane letve iz razloga veće funkcionalnosti i iskoristivosti.



Slika 42. Noseća letva za CMM

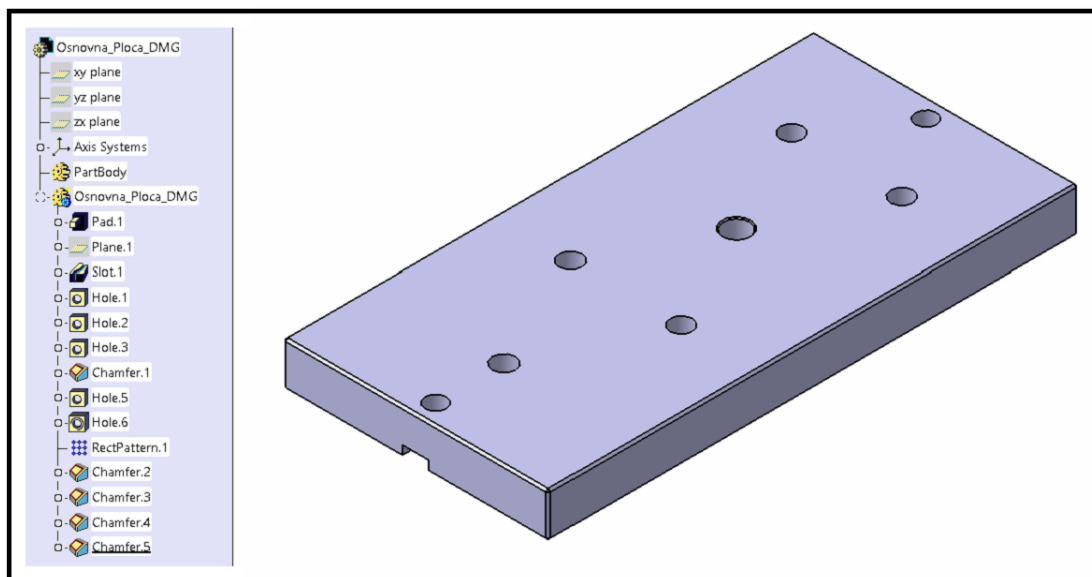
Izmjena noseće letve za CMM je u tome što nisu kreirani provrti, nego su postavljeni T-utori koji se nalazi uzduž osi letve, ali na bočnim stranama. Ova modifikacija je iz razloga što se stezanje na CMM uređaj vrši pomoću strojnih stezaljke (Slika 43.).



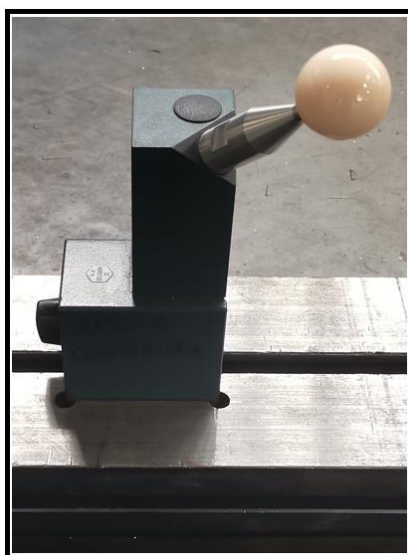
Slika 43. Strojne stezaljke (tamno sivi elementi)

4.4.3. Osnovna ploča DMG (horizontalna)

Osnovna ploča DMG (Slika 44.) je naziv za pomoćnu ploču koja ima mogućnost pomicanje uzduž noseće letve. Ona na sebi ima mogućnost stezanja dodatne Zero-Point ploče. Konstrukcija osnovne ploče DMG je odrađena sa pet središnjih utora za prihvat LANG ploče. Dva krajnja utora su za stezanje klinastih elementa vodilice za T-utor. Dodatan utor s lijeve strane je za stezanje T-maticama za noseću letvu.

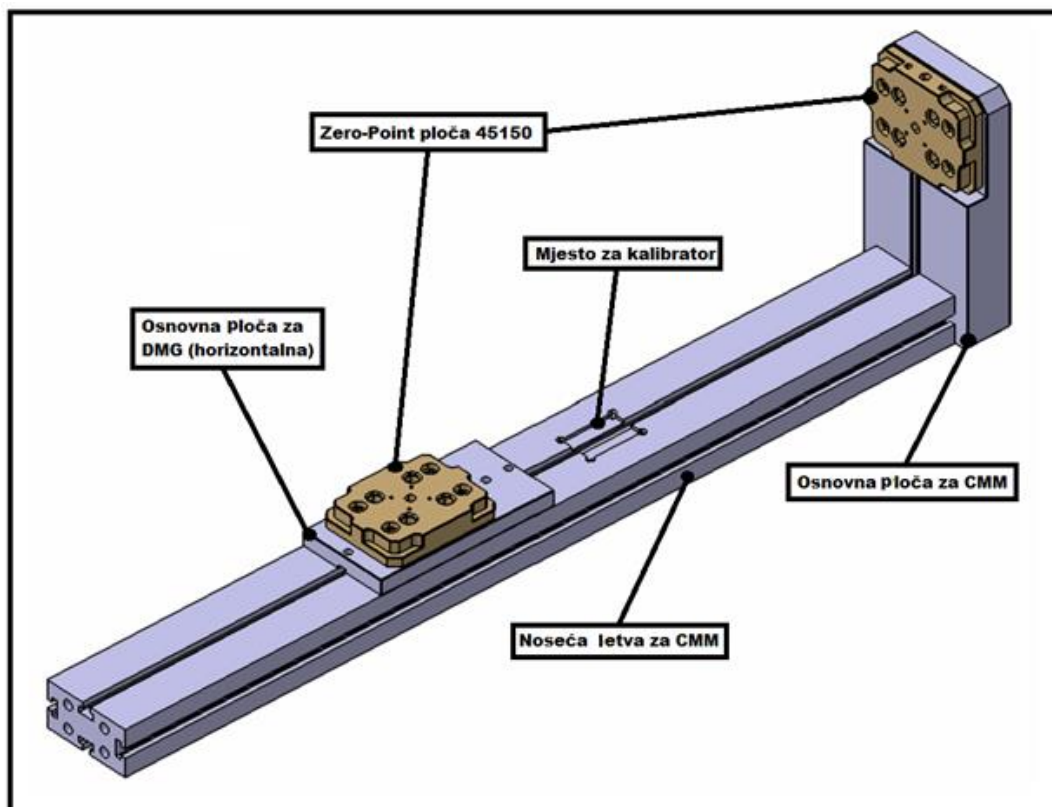


Slika 44. Osnovna ploča DMG (horizontalna i pomična)

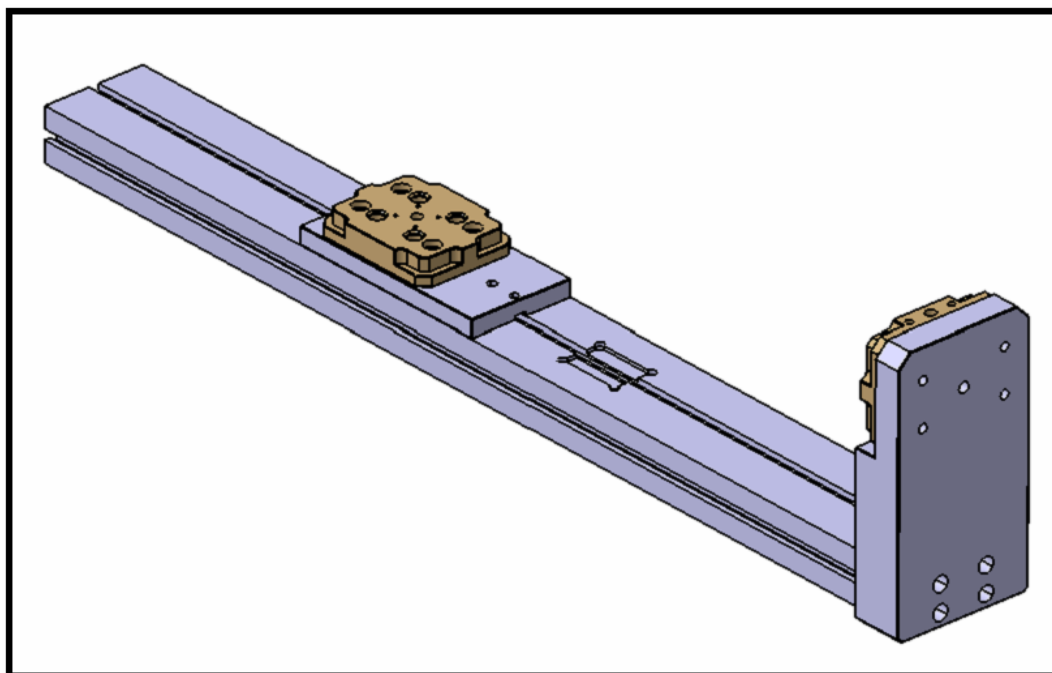


Slika 45. Kalibrator CMM uređaja

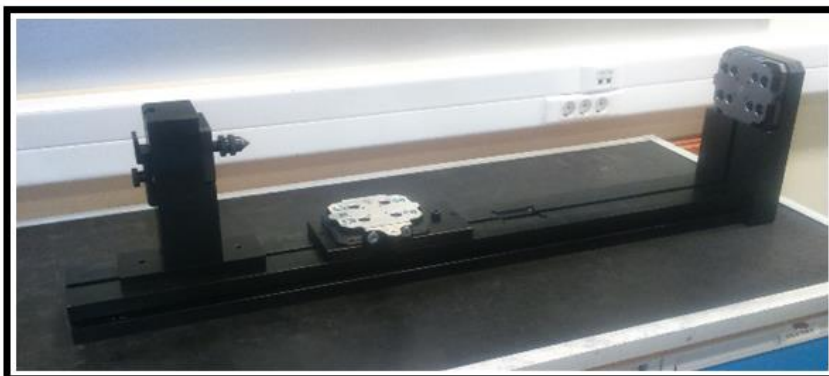
4.4.4. Izgled naprave u CAD sustavu i u stvarnosti



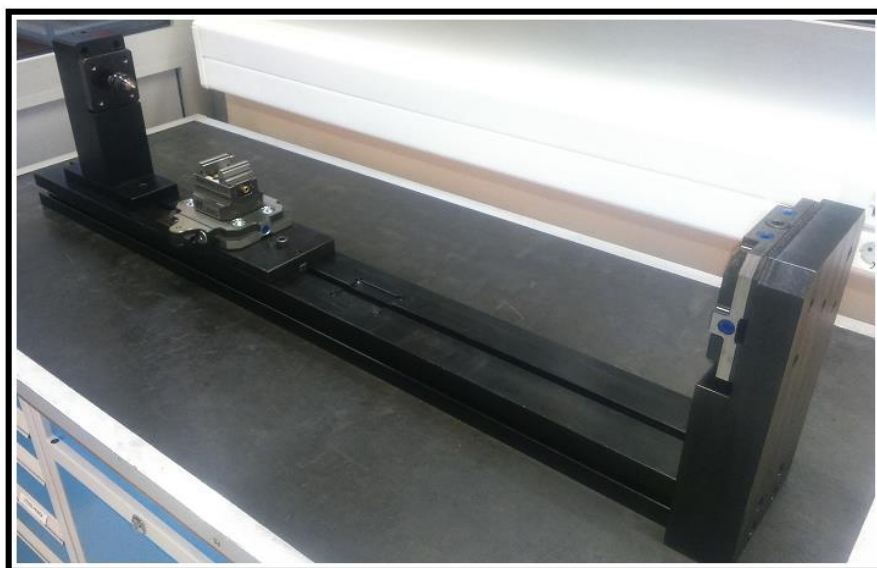
Slika 46. Naprava u CAD sustavu - 1



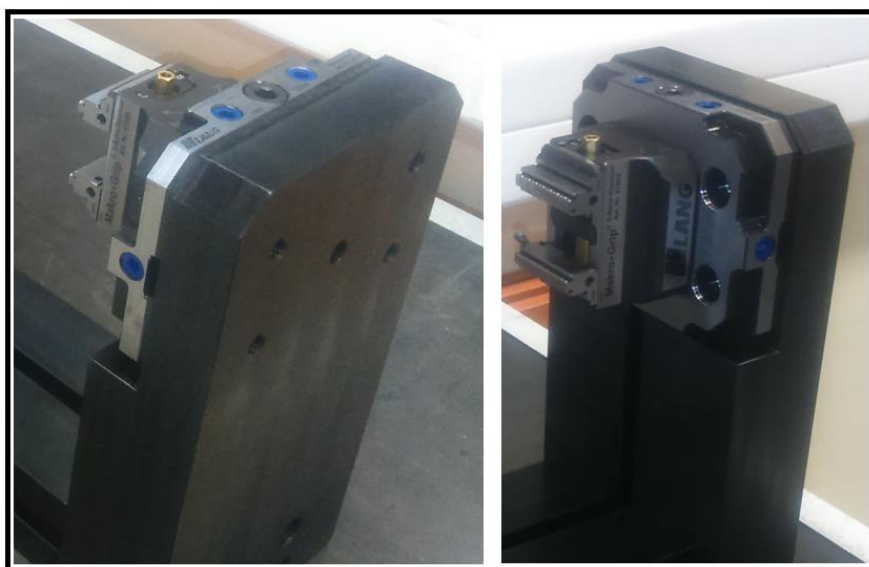
Slika 47. Naprava u CAD sustavu - 2



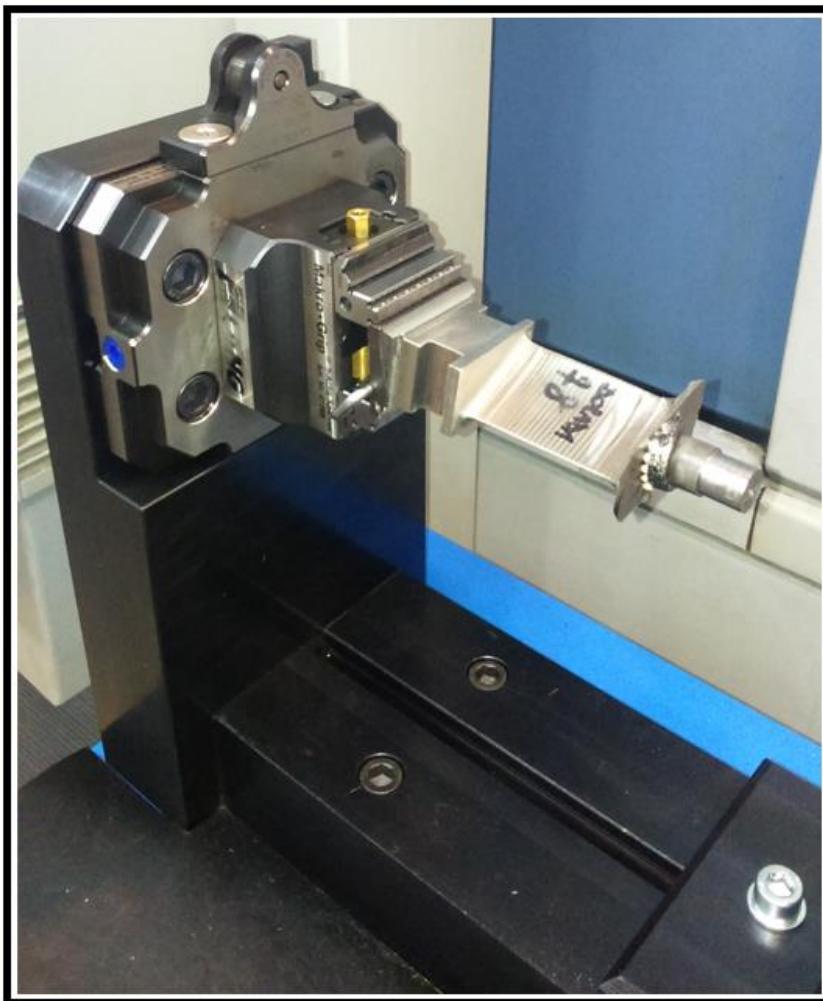
Slika 48. Stvarna naprava - 1



Slika 49. Stvarna naprava - 2



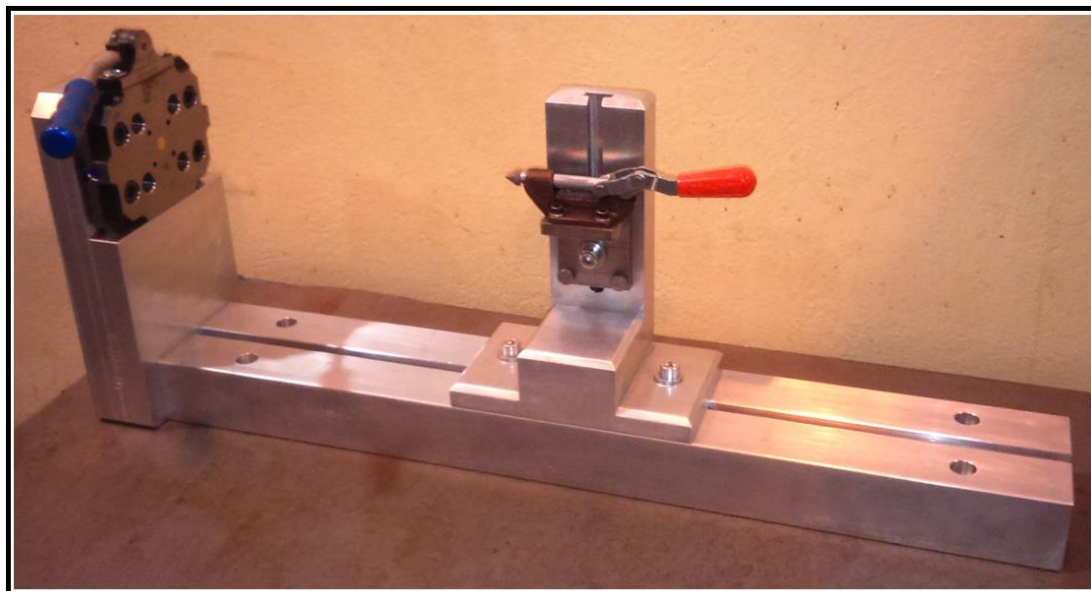
Slika 50. Stvarna naprava - 3



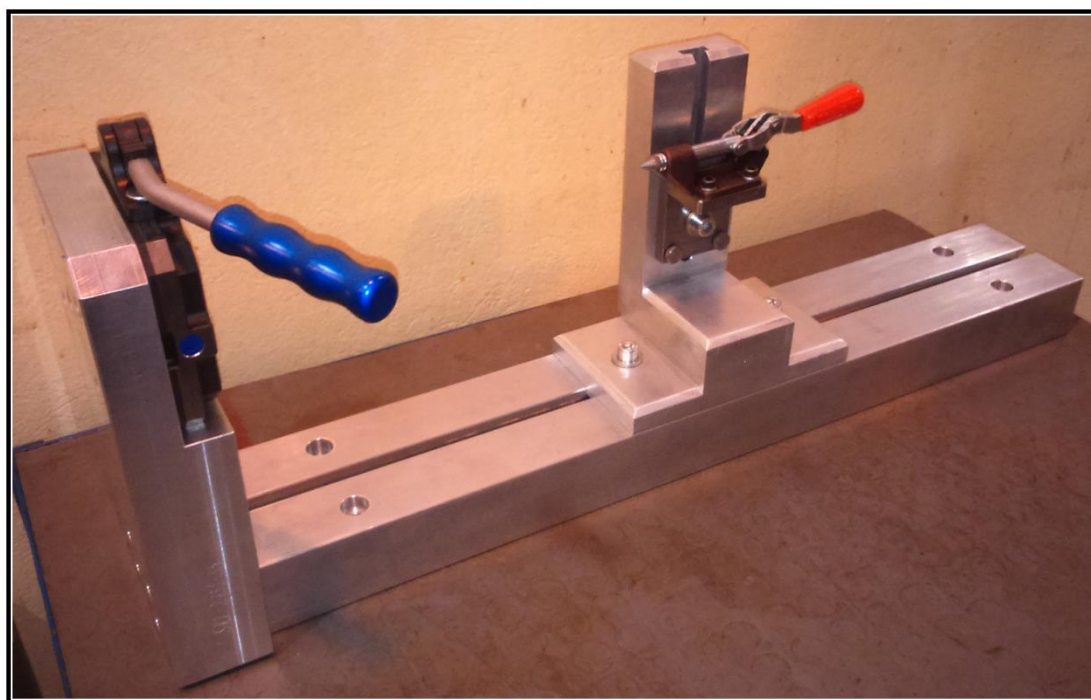
Slika 51. Primjer stegnute lopatica u napravi - 4

4.5. Izrada testnih naprava

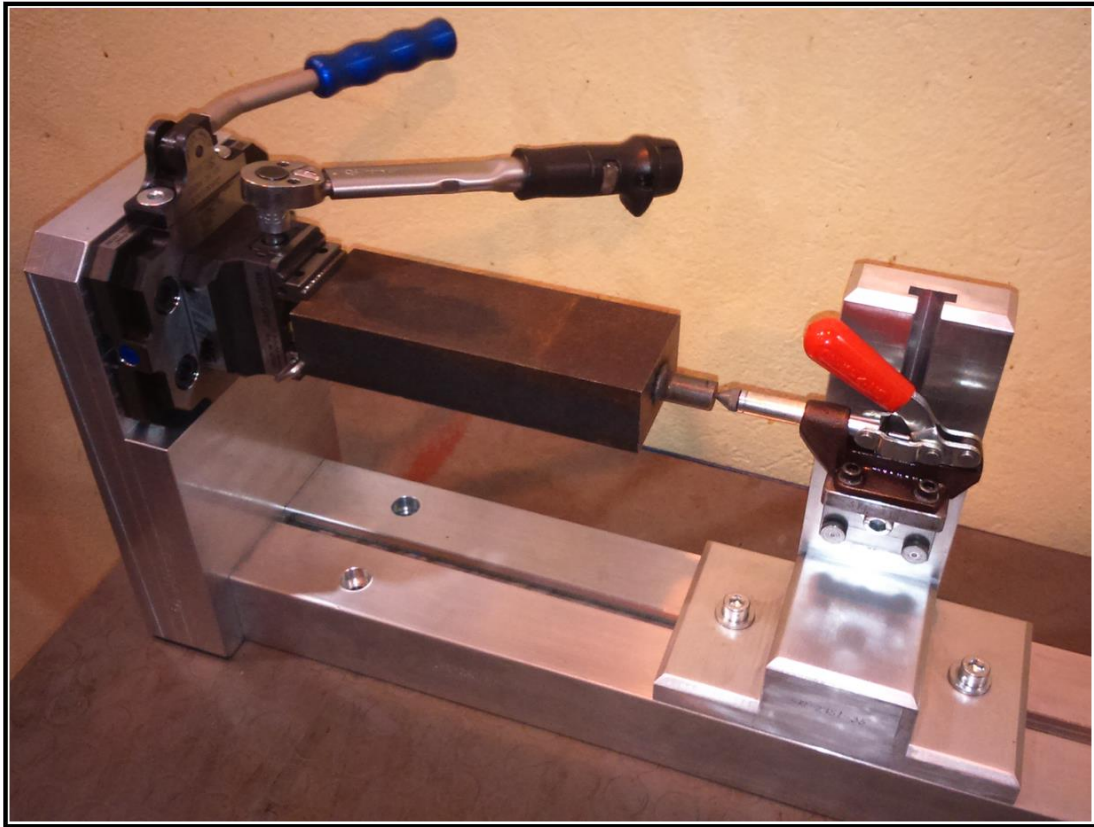
Nakon što je definiran izgled svih naprava modeliranjem u CAD sustavu, pristupljeno je izradi istih u svrhu realnog testiranja. Materijal za izradu naprave u fazi 1 je aluminij (Slika 52. – 55.). Taj materijal je odabran zbog lakoće obrade i male specifične težine aluminija.



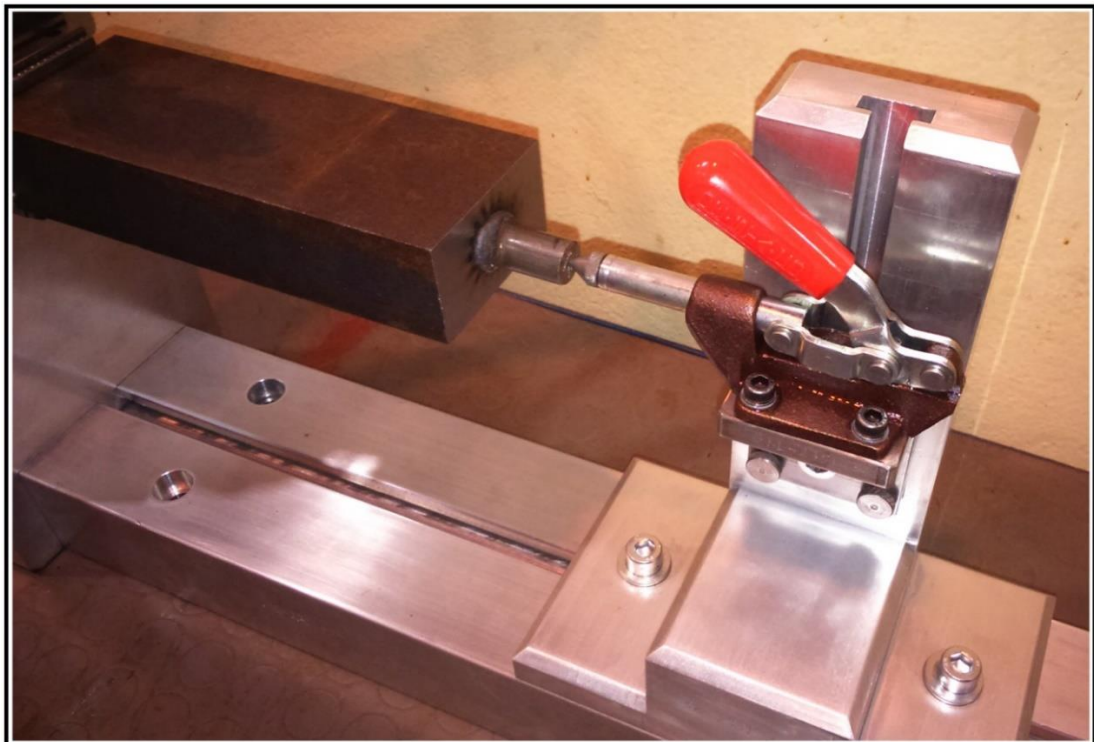
Slika 52. Testna naprava Zero-Point (Faza 1) - 1



Slika 53. Testna naprava Zero-Point (Faza 1) - 2

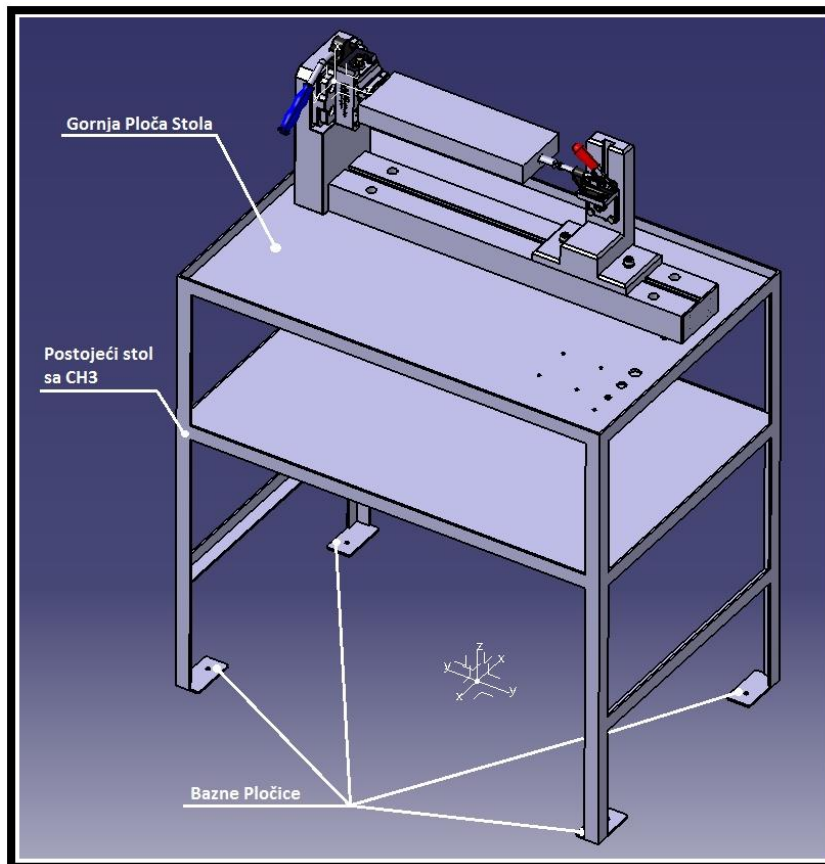


Slika 54. Testna naprava Zero-Point (Faza 1) - 3



Slika 55. Testna naprava Zero-Point (Faza 1) - 4

Testni stol za Zero-Point napravu u fazi 1 je bio jedan od postojećih stolova iz radionice. Dodana je gornja ploča sa specifičnim provrtima za stezanje Zero-Point naprave kao i bazne pločice s donje strane nogu zbog veće stabilnosti (Slika 56. i 57.).



Slika 56. Testni stol u CAD sustavu



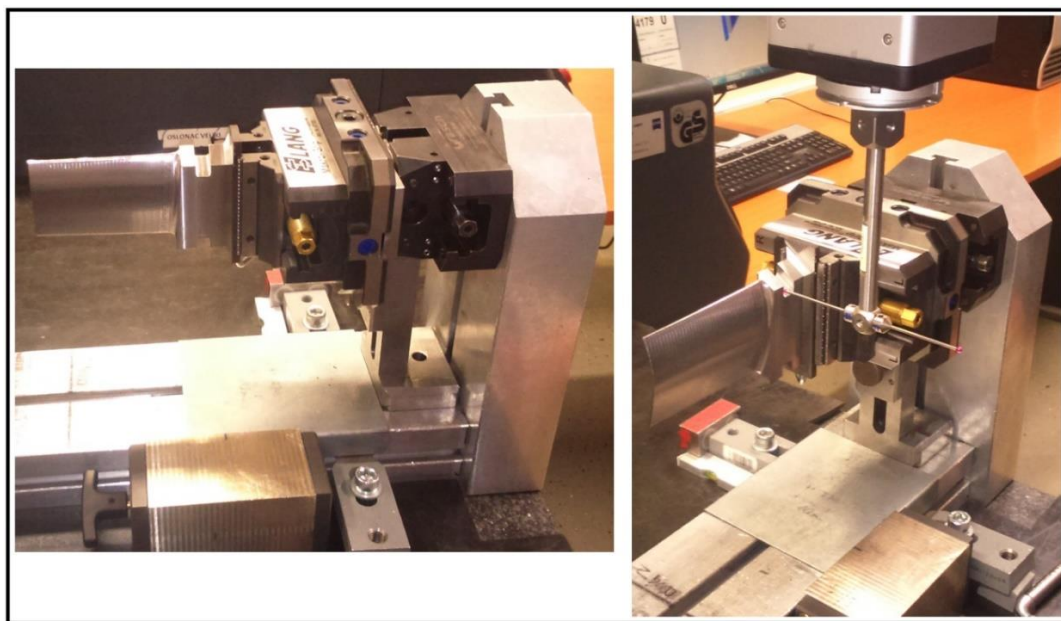
Slika 57. Testni stol i naprava uz obradni stroj

Naprava za prihvat lopatice u fazi 2 (unutar stroja) je HSK80 prihvat i LANG Zero-Point ploča kataloškog broja 45151 s dodatnim steznim provrtima sa stražnje strane. Ta cjelina je spojena M8 vijcima i čahurama i kao takva je postala novi prihvat lopatice unutar stroja (Slika 58.).



Slika 58. Sklop HSK80+LANG Zero-Point ploče br. 45151

Naprava za prihvat lopatice u fazi 3, na CMM uređaju, je prvotno bila samo LANG Zero-Point ploča sa dodatnom pločicom sa stražnja strane. Ta pločica je omogućavala stezanje na postojeći škripac. Prikaz testne faze na jednom CMM uređaju vidljiv je na slici 59. Istovremeno je započeta izrada novog stupa/naprave za trajniji prihvat Zero-Point ploče.



Slika 59. Testna naprava na CMM uređaju

4.6. Testiranje u stvarnoj proizvodnji

Nakon što su izrađene testne naprave i iste su lansirane u radionicu, pristupa se testiranju u stvarnoj proizvodnji na stvarnim projektima. Odabrana su dva tipa lopatica za testiranje. Kompresorski tip lopatice i RTB tip lopatice.

Testiranje funkcionalnosti sustava odrađeno je na tri interna projekta. Prvi projekat je kompresorska lopatica, naziv projekta je GT11N2, red 10, standardni lopatični materijal. Drugi projekat je RTB lopatica rotora, naziv projekta je ARNOT, red 8, standardni lopatični materijal. I treći projekat je također RTB lopatica, naziv projekta je CHEHALIS; IMR00xxxx, red 02, žilavi lopatični materijal.

U testiranju na gore navedenim projektima, uočena je dobra ponovljivost i dobra ponovljivost korekcija. Operater je vršio izmjene prema izmjerama i nisu bile potrebe dodatne korekcije od one prve upisane.

Uočeno je nekoliko nedostataka u samoj funkcionalnosti naprava.

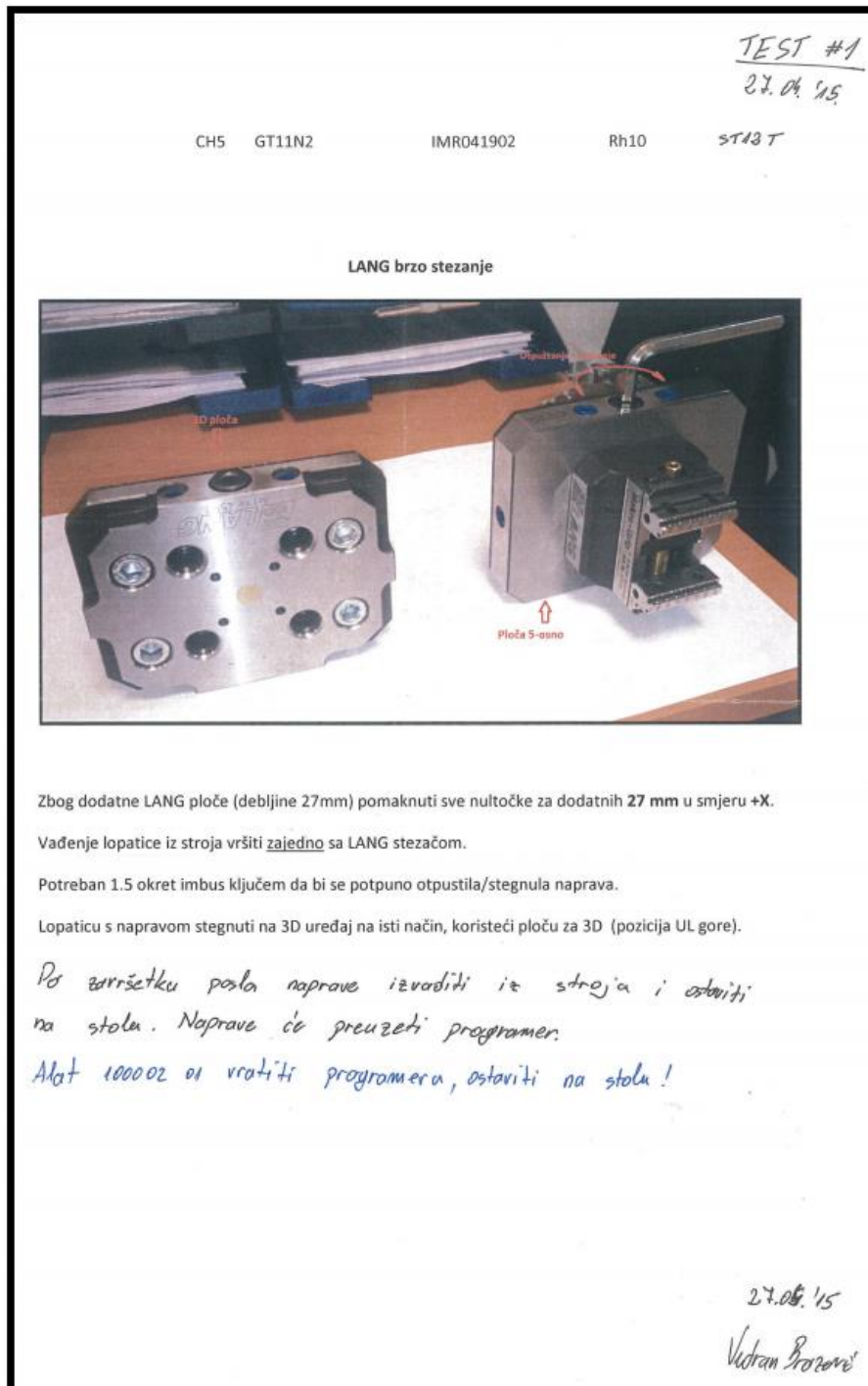
Uočen je nedostatak u stezanju i otpuštanju na svim Zero-Point pločama. Podsjetimo se, u testnoj fazi stezanje i otpuštanje je vršeno preko imbus vijka sa 1.5-2 okreta za stezanje i isto toliko za otpuštanje. Ovo uzrokuje nepotrebno dugo vrijeme stezanju/otpuštanja, uz to da je i ergonomske neprihvatljivo za operatera.

Uočen je i nedostatak DESTACO stezača 603-M. Uslijed uzastopnog korištenja stezača, u funkciju centriranja i stezanja (naguravanja prizme na čeljust), uočeno je rasklimavanje pojedinih elemenata stezača. S obzirom da je bitna preciznost položaja šiljka potrebno je zamijeniti stezač s boljom verzijom, odnosno verzijom namijenjenom za precizno stezanje/otpuštanje.

Treći nedostatak je u pozicija graničnika. Graničnik na Makro-Grip čeljustima služi centriranju sirovog materijala u čeljustima i kao takav smeta u strojnoj obradi u predjelu bliže čeljustima. Onemogućuje nesmetan prolazak alata, odnosno sve alate koji rade u tom predjelu potrebno je dodatno povisiti. Povećanjem visine alata smanjujemo njegovu trajnost i smanjujemo kvalitetu obrađene površine. Svime time poskupljujemo proizvod.

4.6.1. Testiranje na projektu GT11N2

Test na projektu GT11N2, Red 10 je odrađen u stvarnoj proizvodnji. Za potrebe testa lansiran je obrazac koji ukazuje operateru na funkcionalnost i način rukovanja napravom i načinom stezanje na CMM uređaju (Slika 60.).



Slika 60. Obrazac za test na projektu GT11N2

Također je u radionu lansirana i lista alata za dotični red lopatica. Prema toj listi operater obrađuje lopaticu, upisuje i korigira alate (Slika 61.)

CH5 Testiranje LANG prihvat!!!

GT 11 N2 IMR001251 (IMR041800)			Obrađa na LANG steznoj napravi										CHIRON
Program 33874_C_HP			SKLOP ALATA										
Lopatica statora kompresora - red 10			Opis alata	Naziv alata	Ok.	Dužina sklopa	Broj zuba	Rad. obrt/min	Vrsta rezać. obrabice	Vrijeme obrabice	Tržišna oznaka	Vrijeme korekcije	
Program	Naziv operacije	Korekcija Parametri											
33874_C_10	Okretno glodaenje cilindra za stezanje	D1 G505	100098	01	Prstasto glodalo D10.00 R0.5 z4 GGMB100040P07		10.00	160.0	4	0.5	0.00	20.0	
33874_C_RB1	Gruba obrada lista lopatice 1. prolaz	D1	800201	01	Ceono glodalo D50 R6 z5 F2334.B.050.205.06 RDHX1204M0-D57 WSP45		50.0	90.0	5	6.0	0.0	6.0	
33874_C_RF1	Gruba obrada noge lopatice	D1	800201	02	Ceono glodalo D50 R6 z5 F2334.B.050.205.06 RDHX1204M0-D57 WSP45		50.0	90.0	5	6.0	0.0	6.0	
33874_C_RT1	Gruba obrada prijelaza	D1	800198	01	Ceono glodalo D20 R3.1 z3 C211.20.R.03-11-A-25 XDKT 11T332ER-F40 CTC5235		20.0	130.0	3	3.1	0.0	6.0	
33874_C_31	Predobrada lista lopatice	D2	800198	01	Ceono glodalo D30 R3.1 z3 C211.20.R.03-11-A-25 XDKT 11T332ER-F40 CTC5235		20.0	130.0	3	3.1	0.0	6.0	
33874_C_01	Fina obrada noge lopatice	D1-UPVVP D2-UI/IZ	800195	01	OCTAGON Glava D63.00 R5 z5 F2280.B.063.205.03 ODHT 0504 Z2N-F57 WAP35		63.00	90.0	5	5.0	0.00	10.0	
33874_C_02	Predobrada utora	D1	100028	01	Prstasto glodalo D10 R2 z3 30600376P43 D		10.0	120.0	3	2.0	0.00	20.0	
33874_C_03	Fina obrada utora	D1-OD ČELA D2-OD LISTA R6&2 - offset	100028	02	Prstasto glodalo D10 R2 z3 30600376P43 D		10.0	120.0	3	2.0	0.00	20.0	
33874_C_33_BBK	Predobrada prijelaza list-noga	D1 X=R680	800231	01	Kuglasto sa pločicom D12 R6 z2 F2139.5.12.130.12 P3204-D12 WSM36		12.0	135.0	2	6.0	0.0	8.0	
33874_C_33_XLB	Fina obrada prijelaza list-noga	D1 X=R681	800277	01	Konusno glodalo D8.91 R4.5 z3 32501036 D		8.9	165.0	3	4.5	8.0	32.0	
33874_C_34	Fina obrada lista lopatice	D1	100102	01	Prstasto glodalo D10.00 R2.00 z3 GGMB124052P10 D		10.00	125.0	3	2.00	0.00	20.0	
TP21 54	Fina obrada lista lopatice - korigirati!!!		100102	01	Prstasto glodalo D10.00 R2.00 z3 GGMB124052P10 D		10.0	125	4	2.0	0.00	20.0	
33874_C_04N	Fina obrada izvatka	D1 G510	800232	01	Kuglasto sa pločicom D8 R4 z2 F2139.5.10.110.06 P3204-D08 WSM36		8.0	130.0	2	4.0	0.0	8.0	
33874_C_07	Gruba vrha lista	D1 R690	100404	01	Prstasto glodalo 30602077 D		12.00	135.0	3	0.5	0.00	15.0	
33874_C_06	Fina obrada izvatka	D1 R691	100036	01	Prstasto glodalo D10.00 R0.5 z4 GGMB124061P11 D		10.00	135.0	4	0.5	0.00	20.0	

33874_C_04R *Gradišnik kod isparavanja cilindra (šifra de signat u tajl. prihvat vizuz 115, 10002 01) KOREGIRAT DO VARIJABLI*

List 1 / Listova 1 4/10/2015 9:09 AM

Slika 61. Lista alata za red 10, projekat GT11N2

Na slici 62. vidljivo je da su ključne mjere korijena lopatice br. 20 namjerno izmijenjene (Fina obrada korijena lopatice je pojačana za 0.1 mm stranično što rezultira ukupnim povećanjem mjere za 0.2 mm). Izmjena je vidljiva na protokolu (*crveno zaokruženo*). Vidljivo je povećanje mjera na korijenu lopatice i to primarno „Value 14.00“ i „Value 56.50“.

1. LANG stanje: TEST dorade

ALSTOM		Test certificate ZEISS Calypso				
Measurement Plan	Order	Project No.	Factory Order	Row No.	Part No.	
HTCZ101422_P0001_Row10_machining	GT11N2	IMR-041902	40454294	10	20	
Date	Time	Machine	Operator	Inspector	Measurement Duration	
April 27, 2015	11:54:59 am	CHIRON 6006-05	Crnkovic Matija	Banjavcic Zeljko	00:07:39.0	
					CMM CONTURA	
Dimension	Actual	Nominal	Pos Tol	Neg Tol	Deviation	Out of tolerance
WIDTH OF GROOVES						
Value 9.80_on inlet side	10.337	9.800	2.000	0.000	0.537	—
Value 9.80_on outlet side	10.338	9.800	2.000	0.000	0.538	—
OFFSET BETWEEN POINTS C AND B						
Offset between points C and B	0.133	0.140	0.015	-0.015	-0.007	—
GROOVE DEPTH						
Value 7.00_on inlet side	7.316	7.000	1.000	0.000	0.316	—
Value 7.00_on outlet side	7.319	7.000	1.000	0.000	0.319	—
ANGLES IN GROOVE ON INLET AND OUTLET SIDE__BASE PLANES						
Angle 0° 58' on tooth_inlet side	-0°54'51"	-0°58' 0"	0°20' 0"	-0°20' 0"	0° 3' 9"	—
Angle 1°26' on tooth_outlet side	1°23'16"	1°26' 0"	0°20' 0"	-0°20' 0"	-0° 2'44"	—
ANGLES IN GROOVE ON INLET AND OUTLET SIDE						
Angle 0° 58' on tooth_inlet side_	0°58'43"	0°58' 0"	0°20' 0"	-0°20' 0"	0° 0'42"	—
Angle 1°26' on tooth_outlet side_	-1°25'35"	-1°26' 0"	0°20' 0"	-0°20' 0"	0° 0'25"	—
OTHER VALUES ON ROOT						
Value 14.00	14.210	14.000	0.100	-0.100	0.210	0.110
Value 56.50	56.639	56.500	0.050	-0.200	0.139	0.089
Angle of root 57°	56°59'46"	57° 0' 0"	0°20' 0"	-0°20' 0"	-0° 0'14"	—
Length from B to point2_Y	20.293	20.167	0.000	-0.100	0.126	0.126
Length from B to point1_Y	24.887	24.606	0.300	0.200	0.280	—
Perpendicularity of groove on inlet side	0.015	0.000	0.050		0.015	—
Perpendicularity of groove on outlet side	0.019	0.000	0.050		0.019	—
Parallelism of thicknesses on root	0.032	0.000	0.050		0.032	—
Parallelism of width on root	0.030	0.000	0.050		0.030	—
BLADE LENGTH						
Inlet side_Y	123.935	123.958	0.075	-0.075	-0.023	—
Inlet side1_Y	123.810	123.820	0.075	-0.075	-0.010	—
On radiale_Y	123.752	123.746	0.075	-0.075	0.005	—
Outlet side1_Y	123.821	123.804	0.075	-0.075	0.017	—

• Fina obrada noge pojačana stranično ± 0.1 (ukupna vrijednost veća +0.2 mm)
 • Exp. parsina pojačana +0.1 mm. Slijedi dorada, vraćanje iste lopatice. 33.04.15.
Vedran B.

Slika 62. Pojačane mjere na korijenu lopatice projekta GT11N2

Na slici 63. vidljiv je rezultat izvršenih korekcija. Lopatica je vraćena u stroj. Zategnuta je u Zero-Point ploču bez vidljive promjene u položaju stezanja. Na protokolu (zeleno zaokruženo) možemo uočiti poboljšanje mjera na korijenu lopatice i to primarno „Value 14.00“ i „Value 56.50“.

*2. * LANG stezanje: TEST doradna*

ALSTOM Test certificate ZEISS Calypso						
Order	Project No.	Factory Order	Row No.	Part No.		
GT11N2	IMR-041902	40454294	10	21		
Measurement Plan	Measurement Duration			Part No.		
HTCZ101422_P0001_Row10_machining	00:07:00.0			21		
Machine				Inspector		
CHIRON 6006-05				Banjavcic Zeljko		
Date	Time	Operator	CMM CONTURA			
April 27, 2015	12:27:02 pm	Crnkovic Matija				
Dimension	Actual	Nominal	Pos Tol	Neg Tol	Deviation	Out of tolerance
WIDTH OF GROOVES						
Value 9.80_on inlet side	10.337	9.800	2.000	0.000	0.537	-
Value 9.80_on outlet side	10.339	9.800	2.000	0.000	0.539	-
OFFSET BETWEEN POINTS C AND B						
Offset between points C and B	0.136	0.140	0.015	-0.015	-0.004	-
GROOVE DEPTH						
Value 7.00_on inlet side	7.223	7.000	1.000	0.000	0.223	-
Value 7.00_on outlet side	7.225	7.000	1.000	0.000	0.225	-
ANGLES IN GROOVE ON INLET AND OUTLET SIDE__BASE PLANES						
Angle 0° 58' on tooth_inlet side	-0°54'16"	-0°58' 0"	0°20' 0"	-0°20' 0"	0° 3'44"	-
Angle 1°26' on tooth_outlet side	1°23'23"	1°26' 0"	0°20' 0"	-0°20' 0"	-0° 2'37"	-
ANGLES IN GROOVE ON INLET AND OUTLET SIDE						
Angle 0° 58' on tooth_inlet side_	0°58'42"	0°58' 0"	0°20' 0"	-0°20' 0"	0° 0'42"	-
Angle 1°26' on tooth_outlet side_	-1°26' 1"	-1°26' 0"	0°20' 0"	-0°20' 0"	-0° 0' 1"	
OTHER VALUES ON ROOT						
Value 14.00	14.003	14.000	0.100	-0.100	0.003	-
Value 56.50	56.453	56.500	0.050	-0.200	-0.047	-
Angle of root 57°	56°59'42"	57° 0' 0"	0°20' 0"	-0°20' 0"	-0° 0'18"	-
Length from B to point2_Y	20.192	20.167	0.000	-0.100	0.025	0.025
Length from B to point1_Y	24.829	24.606	0.300	0.200	0.223	-
Perpendicularity of groove on inlet side	0.017	0.000	0.050		0.017	-
Perpendicularity of groove on outlet side	0.026	0.000	0.050		0.026	-
Parallelism of thicknesses on root	0.054	0.000	0.050		0.054	0.004
Parallelism of width on root	0.024	0.000	0.050		0.024	-
BLADE LENGTH						
Inlet side_Y	123.936	123.958	0.075	-0.075	-0.022	-
Inlet side1_Y	123.812	123.820	0.075	-0.075	-0.007	-
On radiale_Y	123.756	123.746	0.075	-0.075	0.009	-
Outlet side1_Y	123.825	123.804	0.075	-0.075	0.021	-

** Lopatica vraćena u stroj i doradna. 1*

*27.04.15
Vedran B.*

Slika 63. Izmjera korigirane lopatice na projektu GT11N2

Iste i slične korekcije su odrađene na lopaticama br. 19., 18., 17. i 16. s istim pozitivnim ishodom. Ponovljiva obrada lopatice je moguća i nije uočeno veće odstupanje od one koju je operater upisao prema izmjeri.

4.6.2. Testiranje na projektu ARNOT

Test na projektu ARNOT, Red 8 je odrađen u stvarnoj proizvodnji. Za potrebe testa lansiran je obrazac koji ukazuje operateru na funkcionalnost i način rukovanja napravom i načinom stezanje na CMM uređaju (Slika 64.).



Slika 64. Obrazac za test na projektu ARNOT

Također je u radionu lansirana i lista alata za dotični red lopatica. Prema toj listi operater obrađuje lopaticu, upisuje i korigira alate (Slika 65.)

PROJEKT :		ARNOT - ROTOR (IMR001961)		Stroj: Chiron								
Program No.		37587HD_MPF										
Naziv / Red		KOMPRESORSKA LOPATICA ROTORA - RED 8										
Material		STT12TE		Prizma: 120 x 36 x 157								
Broj Nacrta		HTCT451893P0008 3DCZ000596		SKLOP ALATA								
NC Program	Ops.NC.operacije	Konjugalna Tool Connectors	Pomoćne funk. Aux Functions	Glavni alat	Naziv alata/Serial ID /PowerMax ID	Dia.	Dužina [mm]	Br. z. [mm]	Red. [mm]	Microbit [mm]	Walta [mm]	Toleran. [mm]
37587HD_RB1	Gruba obrada profila	D1		800223	Ceono glodalno D40 R6 z4 ROHV1204M0-D57-WSP455 HR2210393	40,0	90,0	4	6,0	0,0	10,0	
37587HD_SRF1	Spiralna obrada romba noge	D1		800201	Ceono glodalno D50 R6 z5 ROHV1204M0-D57-WSP455 HR2210393	50,0	90,0	5	6,0	0,0	10,0	
37587HD_SRF2	Spiralna obrada romba noge	D1		800201	Ceono glodalno D50 R6 z5 ROHV1204M0-D57-WSP455 HR2210393	50,0	90,0	5	6,0	0,0	10,0	
37587HD_RF1	Predobrada romba noge	D1		800211	Ceono glodalno D32 R0.8 z3 SDMT09T308-D51 WSP455 354750	32,0	105,0	3	0,8	0,0	10,0	
37587HD_RF2	Predobrada romba noge - cekic	D2		800211	Ceono glodalno D32 R0.8 z3 SDMT09T308-D51 WSP455 354750	32,0	105,0	3	0,8	0,0	10,0	
37587HD_RF3	Predobrada romba noge Cekic UL-IZ na mjeru vrata!	D3		800211	Ceono glodalno D32 R0.8 z3 SDMT09T308-D51 WSP455 354750	32,0	105,0	3	0,8	0,0	10,0	
37587HD_31	Predobrada profila lista	D1, G506		801218	Ceono glodalno D32 R4 z5 ROHV0803M0-D57-WSP455 HR2210363	32,0	130,0	5	4,0	0,0	6,0	
37587HD_32_BBK	Predobrada prijelaza list - noga	D1 TRANS X=R689 - G506		800226	Prtasto kuglasto glodalno D16.00 R8.00 z2 GGM8124060P10 HR2215862	16,0	137,0	2	8,0	0,0	38,0	
37587HD_FR1	Fina obrada noge - cekic	D1 - UP/VP D2 - IZ/UL		800181	Ceono glodalno D25 R0.4 z4 SPMT060304-F55-WSP45 HR2210133	25,0	135,0	4	0,4	0,0	4,0	
37587HD_FR2	Fina obrada romba noge	D3 - UP D4 - VP		800181	Ceono glodalno D25 R0.4 z4 SPMT060304-F55-WSP45 HR2210133	25,0	135,0	4	0,4	0,0	4,0	

List 1 / Listova 3

Vedran Brozović

Slika 65. Lista alata za red 8, projekat ARNOT

Na slici 66. vidljivo je da su ključne mjere bandaže lopatice br. 113 izmijenjene uslijed promjene alata za obradu bandaže (Fina obrada bandaže je pojačana za 0.1 mm stranično što rezultira ukupnim povećanjem mjere za 0.2 mm). Izmjena je vidljiva na protokolu (*crveno zaokruženo*). Vidljivo je povećanje mjera na bandaži i to primarno „Value_TAMD“, „Value_BD“, „Value_AABS“ i „Position of BD on inlet side on base A“.

Vršena izmjena alata za finu obradu bandaže (100036). Mjere na bandaži pojačane 0.1 mm stranično (vidi izjavu), nakon čega je lopatica vraćena u stroj i doradana.

ALSTOM Test certificate ZEISS Calypso

Order: ARNOT Project No.: IMR-001961 Factory Order: 40458333 Row No.: 8 IP12 Part No.: 113

Measurement Plan: GMD6429166_P1008_Row8_machining Measurement Duration: CMM CONTURA

Date: May 6, 2015 Time: 1:46:17 pm Machine: CHIRON 6006-01 Operator: Polovic Marko Inspector: Operator

Dimension	Actual	Nominal	Pos Tol	Neg Tol	Deviation	Out of tolerance
HEIGHT OF TOOTH ON INLET SIDE_HS						
Height of tooth_INNER SIDE_Y	13.796	13.798	0.030	-0.030	-0.003	-
Height of tooth_Y	13.753	13.758	0.030	-0.030	-0.004	-
Height of tooth_OUTER SIDE_Y	13.694	13.698	0.030	-0.030	-0.004	-
HEIGHT OF TOOTH ON OUTLET SIDE_HS						
Height of tooth_INNER SIDE_Y	13.713	13.718	0.030	-0.030	-0.005	-
Height of tooth_Y	13.740	13.742	0.030	-0.030	-0.002	-
Height of tooth_OUTER SIDE_Y	13.770	13.775	0.030	-0.030	-0.005	-
GROOVE DEPTH						
Gr_dep_inlet side_BAH	7.451	7.420	0.200	-0.100	0.031	-
Gr_dep_outlet side_BAH	7.452	7.420	0.200	-0.100	0.032	-
STEP ON OUTER SURFACE						
Value_TAMF	14.443	14.448	0.021	-0.021	-0.005	-
→ Value_TAMD	21.292	21.079	0.026	-0.026	0.213	0.187 *
WIDTH OF ROOT						
Value_BFH	31.002	31.000	0.100	-0.100	0.002	-
Value_BH	19.959	20.000	0.000	-0.052	-0.041	---
Value_BF	27.219	27.200	0.100	-0.100	0.019	-
VALUE ON SHROUD						
→ Value_BD	27.443	27.200	0.100	-0.100	0.243	0.143 *
PLACE OF SHROUD ACCORDING THE ROOT						
Value_VDP	2.061	2.000	0.100	-0.100	0.061	---
→ Value_AABS	0.258	0.132	0.100	-0.100	0.126	0.026 *
OTHER VALUES						
Position of BFH on inlet side on base A	5.524	5.500	0.050	-0.050	0.024	-
Position of BF on inlet side on base A	3.623	3.600	0.050	-0.050	0.023	-
→ Position of BD on inlet side on base A	3.714	3.600	0.050	-0.050	0.114	0.064 *
Offset on outlet side	-0.040	-0.029	0.015	-0.015	-0.012	---

1

Slika 66. Pojačane mjere na bandaži lopatice projekta ARNOT

Na slici 67. vidljiv je rezultat izvršenih korekcija. Lopatica je vraćena u stroj. Zategnuta je u Zero-Point ploču bez vidljive promjene u položaju stezanja. Na protokolu (zeleno zaokruženo) možemo uočiti poboljšanje mjera na korijenu lopatice i to primarno „Value_TAMD“, „Value_BD“, „Value_AABS“ i „Position of BD on inlet side on base A“.

Dorađena lopatica 113 nakon "pojačane" bandože. Izvršena jedna korekcija prema prijašnjem ispisu. Korekcija približna u potpunosti (vidi izmjera)

ALSTOM Test certificate **ZEISS Calypso**

Order	Project No.	Factory Order	Row No.	Part No.
ARNOT	IMR-001961	40458333	8 IP12	113 DORADA
Measurement Plan	Measurement Duration		Inspector	
GMD6429166_P1008_Row8_machining	CMM CONTURA		Operator	
Date	Time	Machine	Operator	Inspector
May 6, 2015	2:27:30 pm	CHIRON 6006-01	Polovic Marko	Operator

Dimension	Actual	Nominal	Pos Tol	Neg Tol	Deviation	Out of tolerance
HEIGHT OF TOOTH ON INLET SIDE_HS						
Height of tooth_INNER SIDE_Y	13.795	13.798	0.030	-0.030	-0.003	-
Height of tooth_Y	13.753	13.758	0.030	-0.030	-0.005	-
Height of tooth_OUTER SIDE_Y	13.694	13.698	0.030	-0.030	-0.004	-
HEIGHT OF TOOTH ON OUTLET SIDE_HS						
Height of tooth_INNER SIDE_Y	13.712	13.718	0.030	-0.030	-0.006	-
Height of tooth_Y	13.740	13.742	0.030	-0.030	-0.002	-
Height of tooth_OUTER SIDE_Y	13.770	13.775	0.030	-0.030	-0.004	-
GROOVE DEPTH						
Gr_dep_inlet side_BAH	7.451	7.420	0.200	-0.100	0.031	-
Gr_dep_outlet side_BAH	7.451	7.420	0.200	-0.100	0.031	-
STEP ON OUTER SURFACE						
Value_TAMF	14.442	14.448	0.021	-0.021	-0.005	-
→ Value_TAMD	21.084	21.079	0.026	-0.026	0.005	- *
WIDTH OF ROOT						
Value_BFH	31.006	31.000	0.100	-0.100	0.006	-
Value_BH	19.959	20.000	0.000	-0.052	-0.041	---
Value_BF	27.219	27.200	0.100	-0.100	0.019	-
VALUE ON SHROUD						
→ Value_BD	27.226	27.200	0.100	-0.100	0.026	--- *
PLACE OF SHROUD ACCORDING THE ROOT						
Value_VDP	1.942	2.000	0.100	-0.100	-0.058	---
→ Value_AABS	0.153	0.132	0.100	-0.100	0.021	- *
OTHER VALUES						
Position of BFH on inlet side on base A	5.528	5.500	0.050	-0.050	0.028	---
Position of BF on inlet side on base A	3.623	3.600	0.050	-0.050	0.023	-
→ Position of BD on inlet side on base A	3.597	3.600	0.050	-0.050	-0.003	- *
Offset on outlet side	-0.040	-0.029	0.015	-0.015	-0.011	---

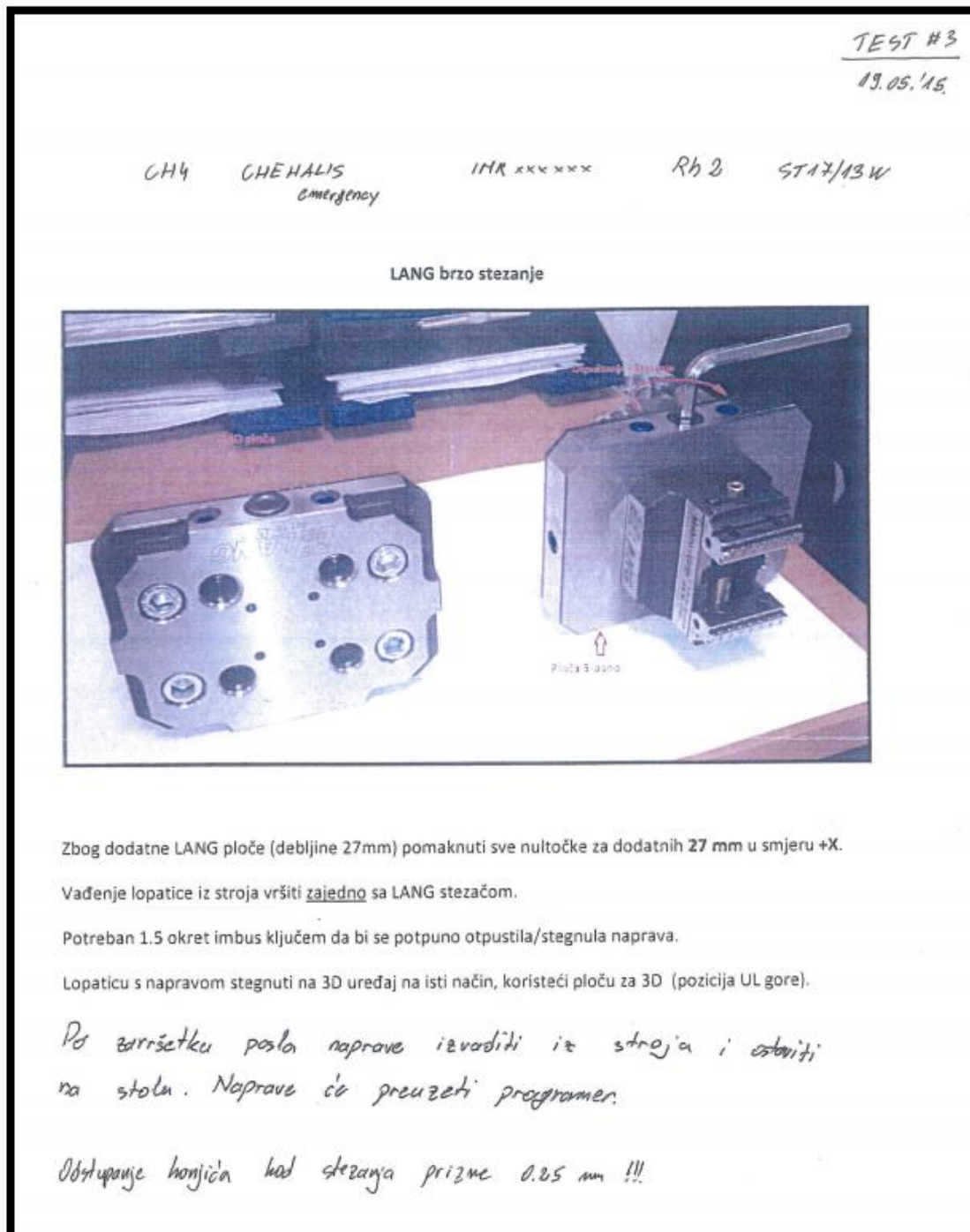
1

Slika 67. Izmjera korigirane lopatice na projektu ARNOT

Iste i slične korekcije su odrađene na lopaticama br. 138., 172., 110., 111. i 112. s istim pozitivnim ishodom. Ponovljiva obrada lopatice je moguća i nije uočeno veće odstupanje od one koju je operater upisao prema izmjeri.

4.6.3. Testiranje na projektu CHEHALIS

Test na projektu CHEHALIS, red 2 je odrađen u stvarnoj proizvodnji. Za potrebe testa lansiran je obrazac koji ukazuje operateru na funkcionalnost i način rukovanja napravom i načinom stezanje na CMM uređaju (Slika 68.).



Slika 68. Obrazac za test na projektu CHEHALIS

Također je u radionu lansirana i lista alata za dotični red lopatica. Prema toj listi operater obrađuje lopaticu, upisuje i korigira alate (Slika 69.)

PROJEKT : CHEHALIS-SR018(IMRxxxxx)		Obrada RTBMovingBlade												
Program No. 34473_C_HP	Stroj: Chiron_Mill2000													
Naziv / Red RTBMovingBlade HDT8035-59/H2A035R RH 2	Prizma: 100 x 50 x 184													
Material ST17/13W														
Broj Nacrta UTGT200126P1002-														
SKOLP ALATA														
NC Program	Opis NC operacije	Kondicija alata	Pomoćna funkc.	Obrada alata	Naiv alata	Da.	Dezina alata	Broj zuba	Kat. Oznaka	Kat. alata	Vrijeme reset alata	Vrijeme obrade	Vrijeme operacije	
34473_C_10	Obrada cilindra za stezanje	D1	G505	100098	Pristavo glodalu D10.00 R0.5 z4 G6MB100040P07 S06CAltaStar		10.0	160.0	4	0.5	0.0	0.0	--	1
34473_C_SRK1	Spiralna grubna obrada bandaze	D1		800201	Ceno glodalu D50 R6 z5 F233A B 050 Z05 06 R0HK1204M0 D57 WSP45		50.0	90.0	5	6.0	0.0	0.0	--	3
34473_C_RB1	Gruba obrada lista 1.	D1		800223	Ceno glodalu Dc=40 Rc=6 z=4 Lc=0.6 F233A B 040 Z04 06 R0HK1204M0 D57 WSP45		40.0	90.0	4	6.0	0.0	0.0	18.0	2
34473_C_SRF1	Spiralna grubna obrada noge	D1		800201	Ceno glodalu D50 R6 z5 F233A B 050 Z05 06 R0HK1204M0 D57 WSP45		50.0	90.0	5	6.0	0.0	0.0	--	2
34473_C_PK1	Predobrada romba bandaze	D1		800201	Ceno glodalu D50 R6 z5 F233A B 050 Z05 06 R0HK1204M0 D57 WSP45		50.0	90.0	5	6.0	0.0	0.0	--	2
34473_C_PF1	Predobrada romba noge	D1		800210	Ceno glodalu D50 R0 z 16 F2441 B 050 Z08 09 SPM1091308 D51 WSP45		50.0	90.0	6	0.8	0.0	0.0	--	13
34473_C_RF2	Gruba obrada noge 2.	D1		800201	Ceno glodalu D50 R6 z5 F233A B 050 Z05 06 R0HK1204M0 D57 WSP45		50.0	90.0	5	6.0	0.0	0.0	--	1
34473_C_RTR1	Gruba obrada ekspanzione kod noge	D1		800198	Ceno glodalu D20 R3 z 23 C211.20 R 03-11 A-25 X0KT 1173221R F40 CTC5235		20.0	130.0	3	3.2	0.0	0.0	17.0	6
34473_C_RTS	Gruba obrada ekspanzione kod bandaze	D1		800198	Ceno glodalu D20 R3 z 23 C211.20 R 03-11 A-25 X0KT 1173221R F40 CTC5235		20.0	130.0	3	3.2	0.0	0.0	17.0	6
34473_C_31	Predobrada lista	D1	G506	800198	Ceno glodalu D20 R3 z 23 C211.20 R 03-11 A-25 X0KT 1173221R F40 CTC5235		20.0	130.0	3	3.2	0.0	0.0	16.0	6
34473_C_BRP	Spiral obrada platforme noge	D1	G506 TRANS X-R088	800227	Kuglasto sa plećicom D16.00 R8.00 z2 F2133 S 16 140 16 P3204-D16 W0M35		16.0	155.0	2	8.0	0.0	0.0	--	23
34473_C_BSP	Spiralna obrada platforme bandaze	D1	G506 TRANS X-R089	800227	Kuglasto sa plećicom D16.00 R8.00 z2 F2133 S 16 140 16 P3204-D16 W0M35		16.0	155.0	2	8.0	0.0	0.0	--	23

Slika 69. Lista alata za red 2, projekat CHEHALIS

Na slici 67. vidljiva je mjera širine bandaže od prijašnje loptice (bez izmjene u korekciji). Mjera širine bandaže iznosi 0.029 mm izvan tolerancijskog polja na lopatici br. 19. Širina bandaže je jedna od tri ključne mjere na lopatici.

1. komad odrezan sa "novom" LANG napravlom (mjere odvojene iste s pojačanjima / korekcijama)

ALSTOM		Test certificate ZEISS Calypso							
Order	CHEHALIS	Project No.	IMR-003160	Factory Order	40476636	Row No.	2	Part No.	19
Measurement Plan	UTGT200126_P1002_Row2_machining			Measurement Duration	00:10:40.0				
Date	May 19, 2015	Time	12:23:37 pm	Machine	CHIRON 6006-04	Operator	Bosiljevac Petar	Inspector	CMM CONTURA
Dimension	Actual	Nominal	Pos Tol	Neg Tol	Deviation	Out of tolerance			
HEIGHT OF TOOTH ON INLET SIDE_HS									
Height of tooth_INNER SIDE_Y	17.806	17.784	0.030	-0.030	0.022	---			
Height of tooth_Y	17.724	17.694	0.030	-0.030	0.030	---			
Height of tooth_OUTER SIDE_Y	17.605	17.570	0.030	-0.030	0.035	0.005			
HEIGHT OF TOOTH ON OUTLET SIDE_HS									
Height of tooth_INNER SIDE_Y	17.649	17.644	0.030	-0.030	0.005				
Height of tooth_Y	17.751	17.732	0.030	-0.030	0.019	---			
Height of tooth_OUTER SIDE_Y	17.796	17.790	0.030	-0.030	0.007				
GROOVE DEPTH									
Gr_dep_inlet side_BAH	9.167	9.150	0.200	-0.100	0.017	-			
Gr_dep_outlet side_BAH	9.166	9.150	0.200	-0.100	0.016	-			
STEP ON OUTER SURFACE									
Value_TAMF	19.392	19.371	0.026	-0.026	0.021	---			
Value_TAMD	27.662	27.607	0.026	-0.026	0.055	0.029 *			
WIDTH OF ROOT									
Value_BFH	39.895	39.900	0.100	-0.100	-0.005	-			
Value_BH	26.863	26.905	0.000	-0.052	-0.042	---			
Value_BF	33.303	33.305	0.100	-0.100	-0.002	-			
VALUE ON SHROUD									
Value_BD	33.374	33.310	0.100	-0.100	0.064	---			
PLACE OF SHROUD ACCORDING THE ROOT									
Value_VDP	0.046	0.000	0.100	-0.100	0.046	-			
Value_AABS	2.276	2.199	0.100	-0.100	0.077	---			
OTHER VALUES									
Position of BFH on inlet side on base A	6.491	6.497	0.050	-0.050	-0.006	-			
Position of BF on inlet side on base A	3.212	3.200	0.050	-0.050	0.012				
Position of BD on inlet side on base A	3.222	3.205	0.050	-0.050	0.017	-			
Offset on outlet side	-0.004	-0.003	0.015	-0.015	-0.001				

Nakon prvog odreza (bez pojačavanja / zamicanja) mjera korak bandaže "jači" +0.029! Ista lopatica vraćena s korekcijom koraka bandaže -0.029 mm !!!

1/2

Slika 70. Pojačane mjere u širini bandaže na lopatici projekta CHEHALIS

Na slici 71. vidljiv je rezultat izvršenih korekcija. Lopatica je vraćena u stroj. Stegnuta je u Zero-Point ploču bez vidljive promjene u položaju stezanja. Na protokolu (*zeleno zaokruženo*) možemo uočiti poboljšanje mjera na širini bandaže („Value_TAMD“). Izvršena je korekcija od 0.004 mm. Korekcija je zadovoljavajuća.

1. komad doraden korek bandaže (TAMD)

8/2

ALSTOM Test certificate ZEISS Calypso

Order	Project No.	Factory Order	Row No.	Part No.
CHEHALIS	IMR-003160	40476636	2	19 dorada

Measurement Plan: UTGT200126_P1002_Row2_machining_step
 Measurement Duration: 00:01:59.0
 CMM: CONTURA

Date	Time	Machine	Operator	Inspector
May 19, 2015	12:41:36 pm	CHIRON 6006-04	Bosiljevac Petar	Operater

Dimension	Actual	Nominal	Pos Tol	Neg Tol	Deviation	Out of tolerance
STEP ON OUTER SURFACE						
Value_TAMF	19.389	19.371	0.026	-0.026	0.018	---
→ Value_TAMD	27.575	27.607	0.026	-0.026	-0.031	-0.005 *
WIDTH OF ROOT						
Value_BH	26.864	26.905	0.000	-0.052	-0.041	---

Doraden (isti) prvi komad s korekcijom (-0.04 mm) !! (TAMD)

Slika 71. Izmjera korigirane lopatice na projektu CHEHALIS

Ostatak testiranja na ovom projektu je odrađen na drugačiji način. Konkretno, lopatica br. 75 je pojačana i to u širini noge i bandaže. Izvršena je korekcija četiri puta, ali na istoj lopatici. Korigirane su neke od vrijednosti dok su druge ostavljane nepromijenjene. Za prvu korekciju su sve vrijednosti vraćene za 0.1 mm. Na sljedećoj korekciji je širina noge dodatno korigirana za 0.1 mm, dok je širina noge korigiran za 0.05 mm, a na bandaži za 0.03 mm. Na zadnjoj četvrtoj korekciji lopatice br. 75 širina noge je rezana jače za 0.1 mm da se ujednači razlika u širini između noge i bandaže. Rezana je „jače“ i mjera na ulaznoj površini bandaže. Sve korekcije su ostvarile željeni rezultat. Uočena je dobra ponovljivost u prihvaćanju korekcija. Ponovljiva obrada lopatice je moguća i nije uočeno veće odstupanje od one koju je operater upisao prema izmjeri.

4.7. Poboljšanje naprave na osnovi rezultata testiranja

Kao što smo naveli u fazi testiranja, uočeni su nedostaci na nekim komponentama. Na drugima aspektima naprave uočena je mogućnost poboljšanja.

Neke od zapaženih potreba za nadogradnjom su prelazak s imbus vijka na sistem Quick Lock poluge za stezanja i otpuštanje. Dodatno je uočen nedostatak Destaco stezača 603-M u aspektu pojave klimanja steznog šiljka. Rezultat je loša kvalitete dosjednih površina između samih pomičnih elemenata unutar stezača. Šiljak više nije imao preciznost centriranja sirovog materijala. Treći nedostatak je bio pozicija graničnika na Makro Grip čeljustima. Kao takav smeta u strojnoj obradi u predjelu bliže Makro Grip čeljustima.

4.7.1. Nadogradnja na sistem Quick-Lock poluge

Radom sa Zero-Point pločama, gdje se stezanje i otpuštanje vršilo preko imbus ključa, uočeno je nepotrebno dugo vrijeme otpuštanja/stezanja. Potreban je 1.5-2 okreta ključem za stezanje/otpuštanje na Zero-Point ploči.

Dodatnim istraživanjem LANG komponenti, uočena je solucija u vidu Quick-Lock sustav brzog aktiviranja (*Quick-Lock fast actuating system*). Moguće je imbus vijak zamjeniti Quick-Lock polugom za brzo stezanje/otpuštanje (Slika 72.).




Slika 72. Quick-Lock sustav brzog aktiviranja [10.]

4.7.2. Nadogradnja DESTACO stezača

Nedostatak DESTACO stezača 603-M u aspektu pojave klimanja steznog šiljka je rezultat loša kvalitete dosjednih površina između samih pomičnih elemenata unutar stezača. Primarna funkcija stezača je potisak, a ne i preciznost potiska (ostvarivanje koncentričnosti), koje je u našem slučaju jako bitno.

Iz tih razloga odabran je drugi tipa stezača, 614-M koji uz ostvarenje odlične potisne sile ima izvrsnu preciznost šiljka (koncentričnost) (Slika 73. i 74.).

614-M
CATEGORY: CATALOG FOR HIGH-PERFORMANCE
AUTOMATION, WORKHOLDING, &
CONTAINMENT SOLUTIONS - DESTACO

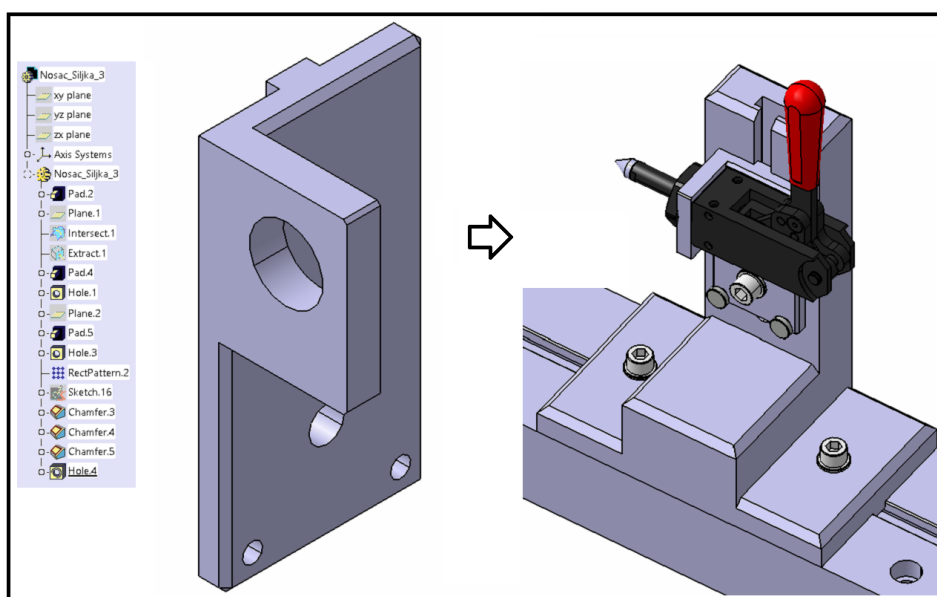


Product Details
In all applications in which highly precise clamping is required with holding forces of up to 5,000 N.

- Precision model hardened and polished push rod is designed for anti-rotation under torsional loads
- Locks in both extended and retracted position, internal locking in extended direction

Imperial or Metric Product	Metric
Maximum Holding Capacity (N)	5,000
Plunger Travel (mm)	31.8
Plunger Height (mm)	17.5
Plunger Thread	M8
Available	Yes
Standard Material	Steel
Toggle Lock Plus	No
Base Mounting Style	Flange
Plunger	Round
Spindle Included?	No
Preferred Market	Global
Mounting Nut (Supplied)	614-1-10
Product Type	Standard
Weight (kg)	0.82
Product Series Description	Straight Line Action Clamp
Product Function	Clamping
Product Family	Manual Clamping
Product Group	Straight-line Action Clamps

Slika 73. DESTACO stezač 614-M [12.]

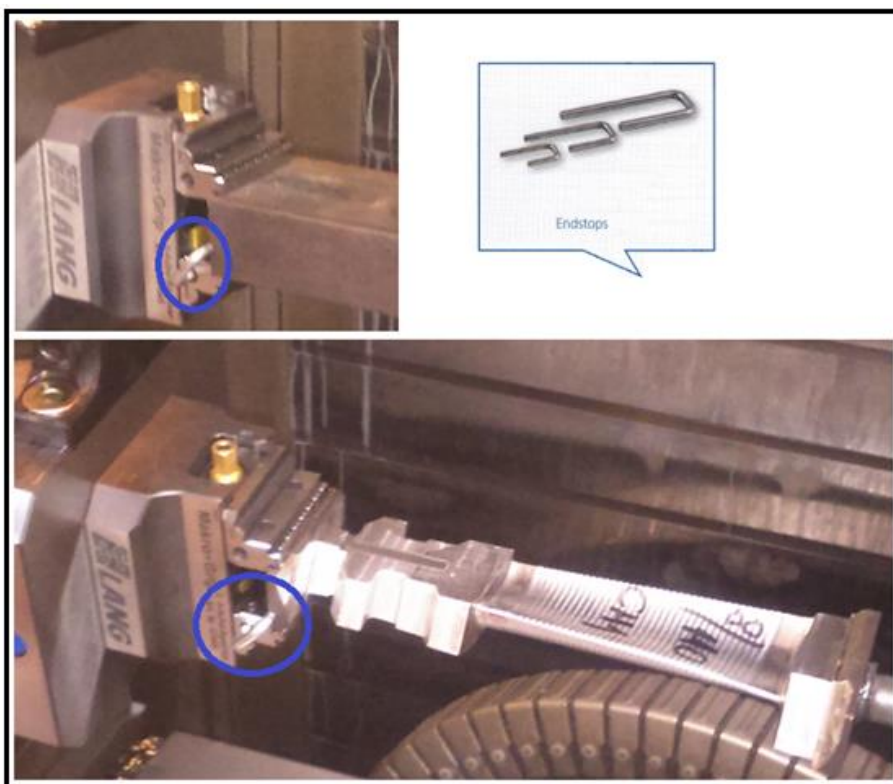


Slika 74. Nosač šiljka i DESTACO stezač 614-M

4.7.3. Nadogradnja graničnika

Nedostatak graničnika je u njegovoj poziciji na Makro Grip čeljustima. Isti služi svrsi centriranje prizme i kao takav smeta u strojnoj obradi u predjelu bliže Makro Grip čeljustima.

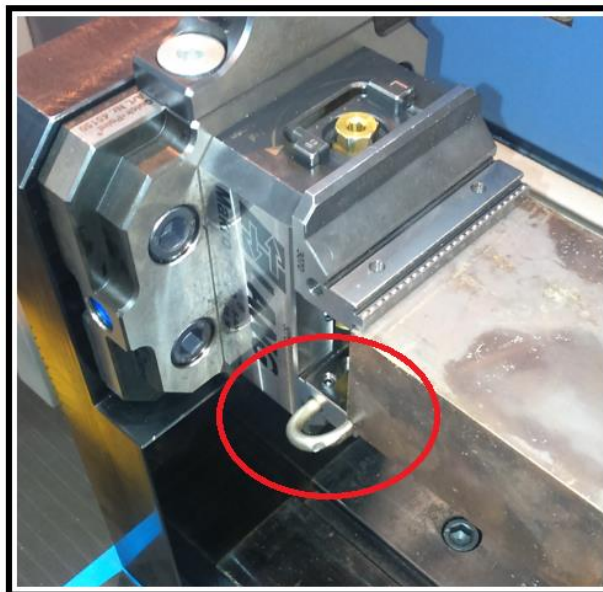
U svrhu konstrukcijsko projektnog rada II. i prema uočenim nedostacima u gore navedenom tekstu, osmišljeno je poboljšanje Zero-Point naprave (Faza 1). Da podsjetimo, način dosadašnjeg pozicioniranja prizme u Makro Grip čeljustima je ostvareno preko integriranog graničnika na samoj čeljusti (Slika 75.).



Slika 75. LANG graničnik (*Endstops*)

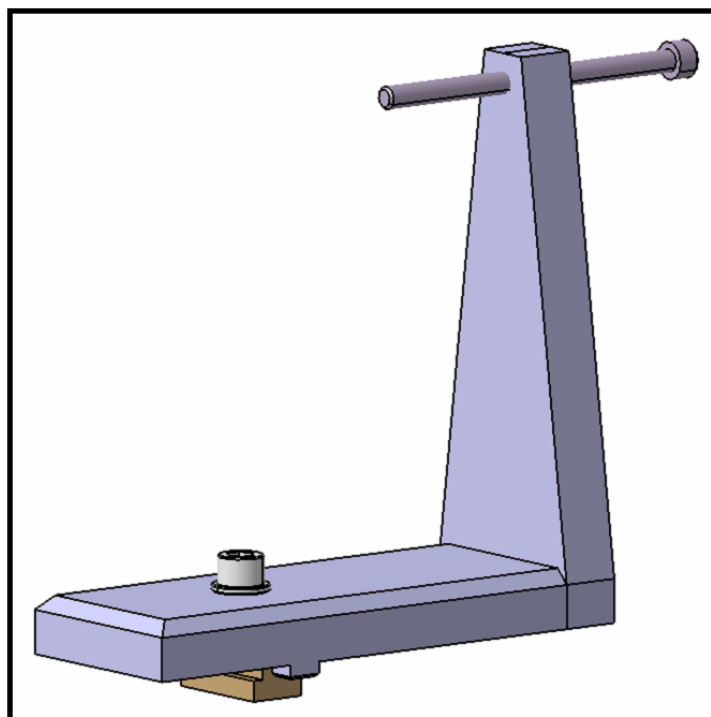
Na slici 76. vidljivo je graničenje prizme u Makro Grip čeljustima. Graničnik kao takav vizualno "izlazi van gabarita stezne čeljusti" i predstavlja element koji može prouzročiti koliziju prilikom strojne obrade. Da bi poboljšali kvalitetu samog procesa potrebno je omogućit nesmetanu obradu u svim predjelima bez ikakvih fizičkih prepreka.

U tu svrhu unaprijeđena je stezna naprava (Faza 1) gdje je graničnik s Makro-Grip čeljusti premješten na Zero-Point napravu (Slika 83. - 85.).



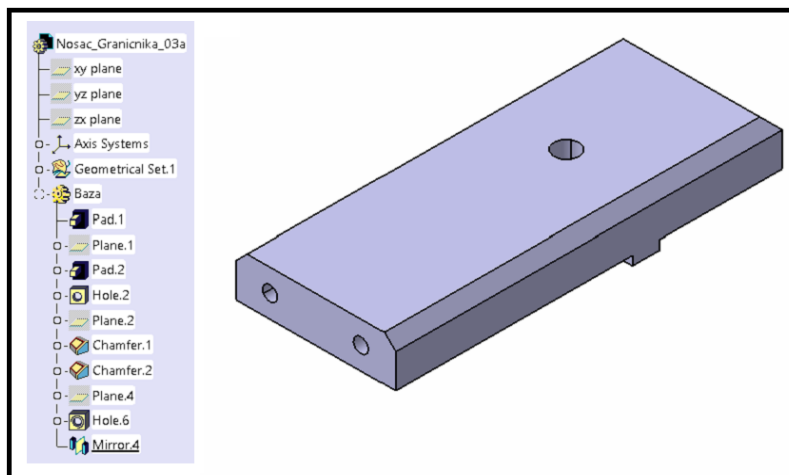
Slika 76. Stari način graničenja

Konstrukcija novog graničnika je odrađena na način da se može montirati na postojeću Zero-Point napravu (Slika 77.).



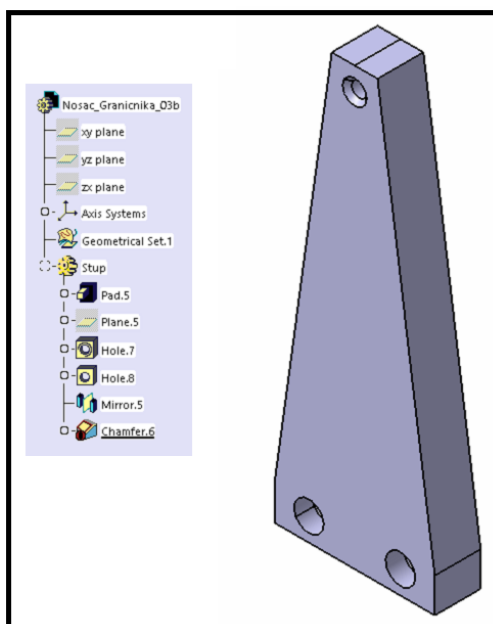
Slika 77. Izgled novog graničnika

Graničnik je sastavljen od nosača graničnika 03a (Slika 78.), ploče dimenzije 70x170x25 mm gdje se sa donje strane nalaze dva vodeća klina s provrtom između, gdje se vijkom i T-maticom kroz taj provrt vrši pričvršćivanje za noseću letvu naprave. S bočne strane se nalaze dva M8 provrta preko kojih se spaja noseći stup graničnika (nosač graničnika 03b).



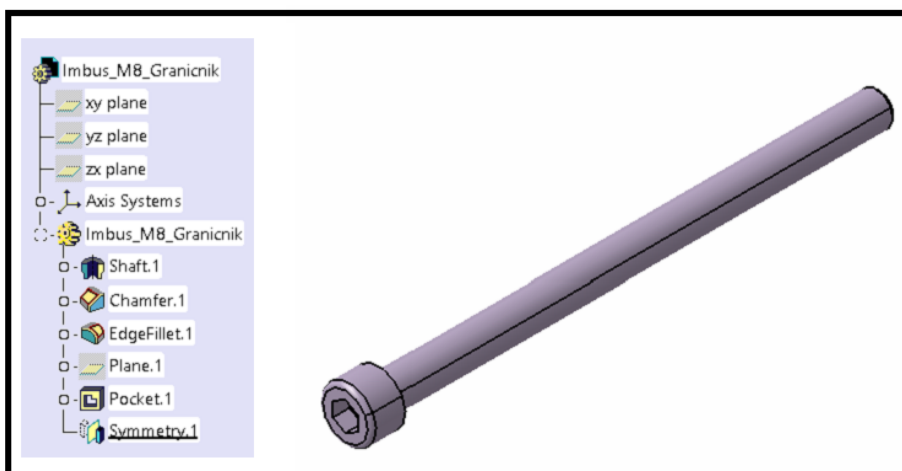
Slika 78. Nosač graničnika 03a

Konstrukcija nosećeg stupa graničnika odnosno nosača graničnika 03b (Slika 79.) sastoji se od ploče dimenzije 70x190x20 trokutastog oblika gdje se u dnu pozicije nalaze dva upuštena provrta za imbus vijak M8. S gornje strane se nalazi navojni provrt M8 za prihvat dužeg M8 vijka za graničenje.



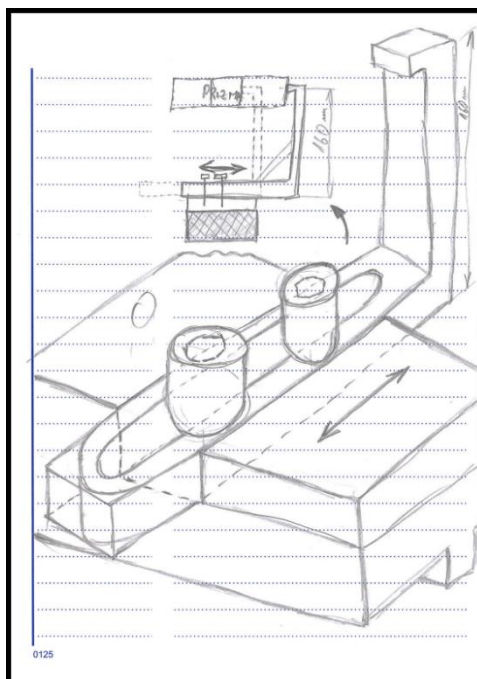
Slika 79. Nosač graničnika 03b

Navojni vijak M8 za graničenje odrađen je u dužoj verziji (L= 120 mm). Navojni vijak M8 dolazi u kompletu s „kontra maticom“ (leptir maticom ili klasičnom maticom), koja služi za fiksiranje položaja navojnog vijka koji graniči sirovi materijal u napravi (Slika 80.).



Slika 80. Navojni vijak M8 - graničnik

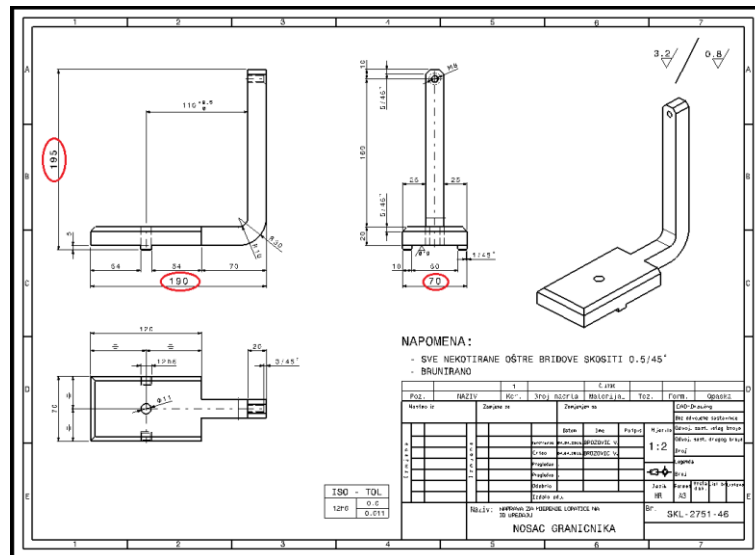
U procesu osmišljanja najbolje solucije za graničnik, nekoliko verzija je generirano dok se nije došlo do završne opcije. Prva verzija graničnika skicirana je na slici 81.



Slika 81. Prva idejna verzija graničnika

Zaključak je da se sastoji od previše nepotrebnih elemenata, posebice za konstrukciju koja bi trebala biti jednostavnija u izradi i korištenju.

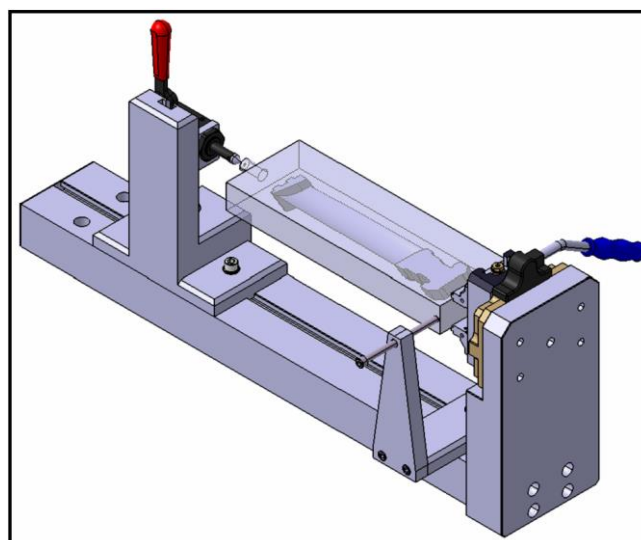
Drugi idejni graničnik je konstruiran u potpunosti u CAD sustavu i kreiran je nacrt. Prije izrade i naručivanja materijala iz kojeg bi se izradio graničnik, uočeno je da ova konstrukcija zahtjeva veliki sirovi materijal u dimenziji od 195x190x70 mm (*crveno zaokruženo na nacrtu*). Ovaj dizajn rezultiralo većim sirovcem za izradu što predstavlja nepotreban trošak (Slika 82.).



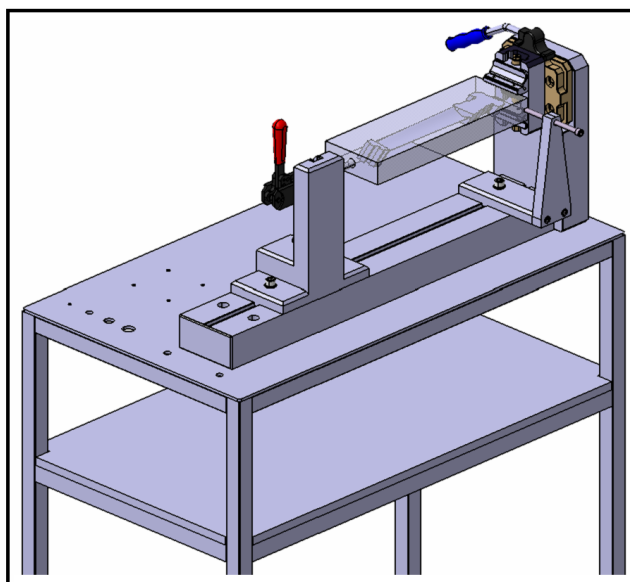
Slika 82. Druga idejna verzija graničnika

Daljnim razmatranjem je odlučeno kreirati graničnik sličnog dizajna kao nacrt na slici 82., ali iz dva djela spojena imbus vijcima M8 što znatno smanjuje potrebu za velikim sirovim materijalom i pojednostavljuje izradu (Slika 77.).

Izgled graničnika u cijelom sklopu Zero-Point naprave vidljiv je na slici 83. i 84.



Slika 83. Graničnik u sklopu Zero-Point naprave - 1

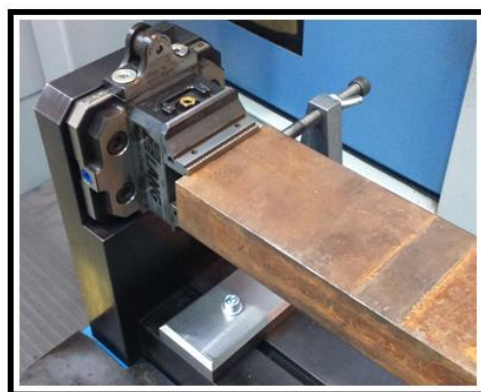


Slika 84. Graničnik u sklopu Zero-Point naprave - 2

Slike stvarnog graničnika u sklopu Zero-Point naprave u radioni (Slika 85. i 86.).

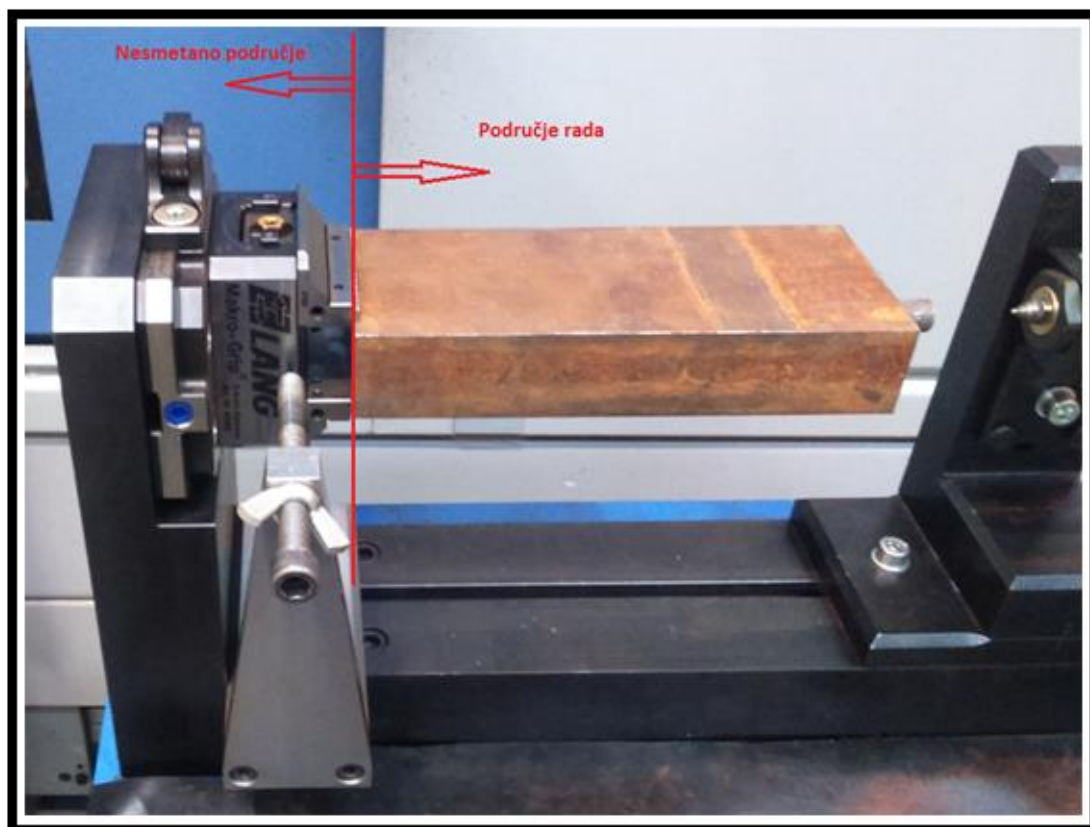


Slika 85. Stvarni graničnik u radioni - 1



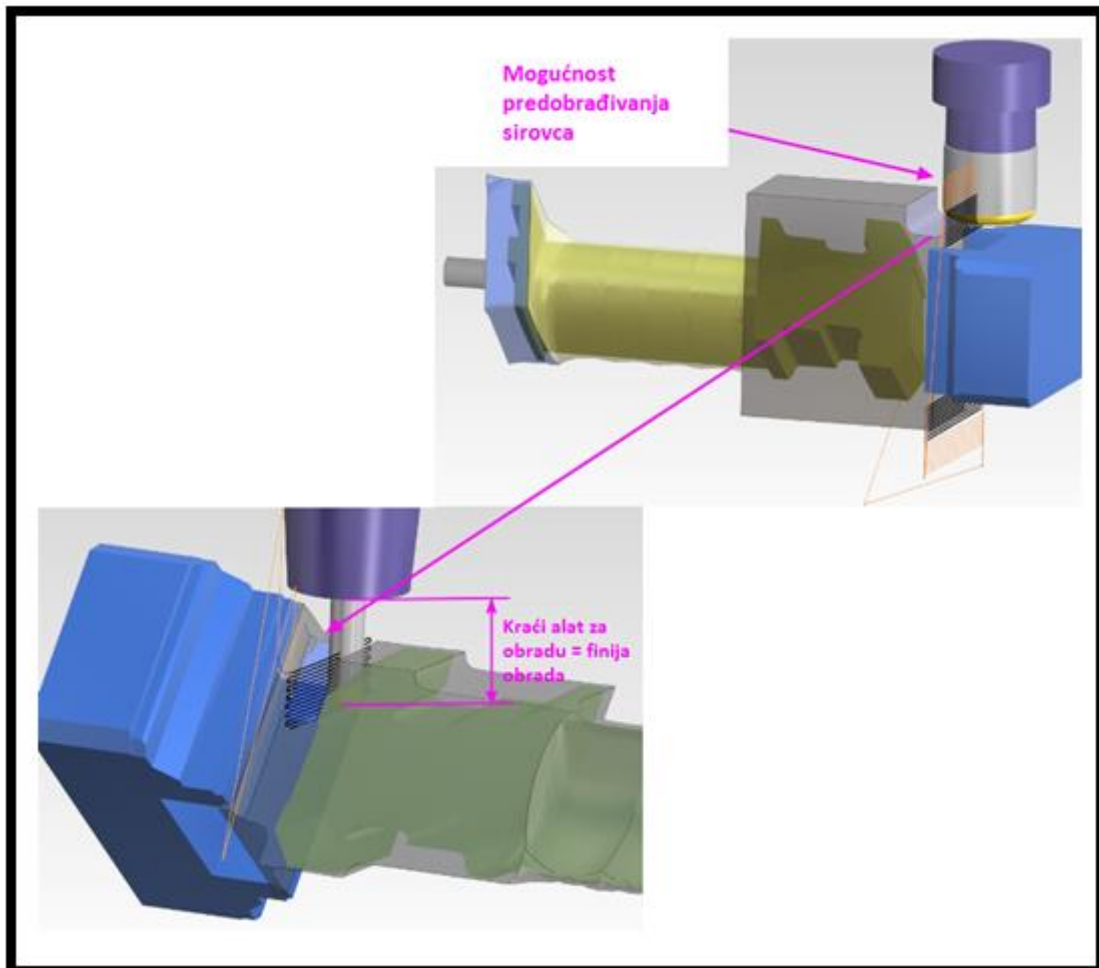
Slika 86. Stvarni graničnik u radioni - 2

Dodatna funkcionalnost, odnosno nesmetanost graničnika, uključuje pomicanjem graničnika u krajnji lijevi položaj. Ovim ostvarujemo nesmetanost pri manipulaciji s većim sirovcima (ili nekoj drugoj djelatnosti) (Slika 86.).



Slika 87. Pomicanje graničnika u nesmetani položaj

Ovim unaprijeđenim načinom graničenja sirovca, putem graničnika koji nije element Makro Grip čeljusti, imamo mogućnost nesmetane i „slobodne“ obrade u predjelu bliže čeljustima. Vidljivo je iz slike da možemo predobraditi prizme u predjelu uz Makro Grip čeljusti. Uslijed toga možemo koristiti kraći sklopa alata kod obrade u tome predjelu lopatice. Skraćivanjem alata smanjujemo vibracije u obradi, produžujemo trajnost alata, dobivamo kvalitetniju površinu obratka i time kvalitetniji proizvod (Slika 88.).

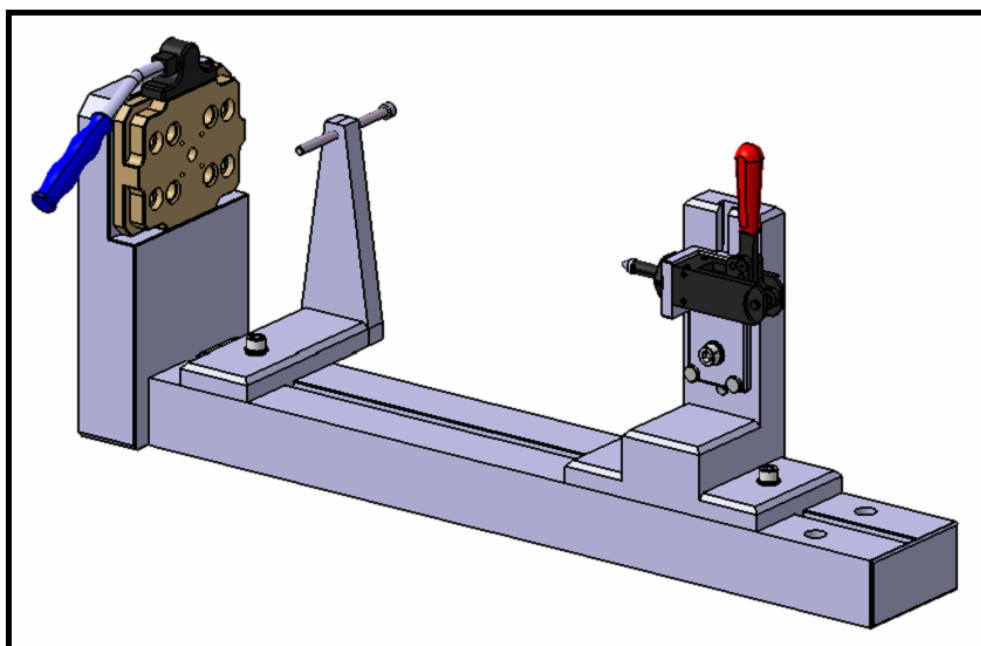


Slika 88. Dobit novog graničnika u procesu strojne obrade

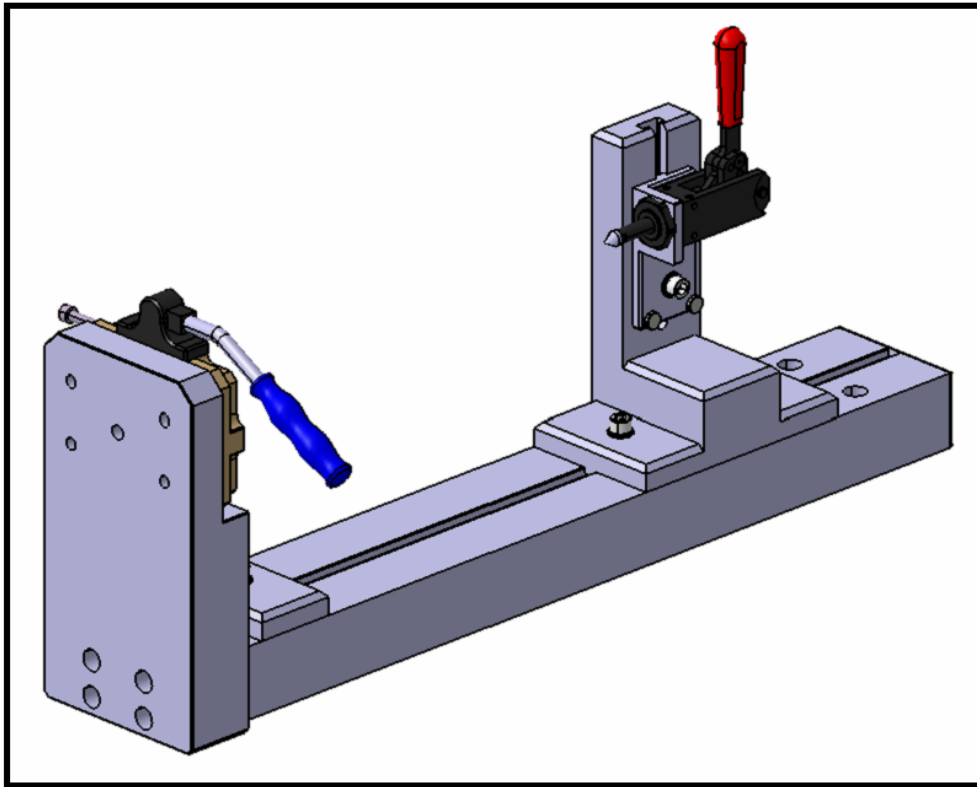
5. ANALIZA REZULTATA

5.1. Završna verzije Zero-Point naprave u CAD sustavu (Faza 1)

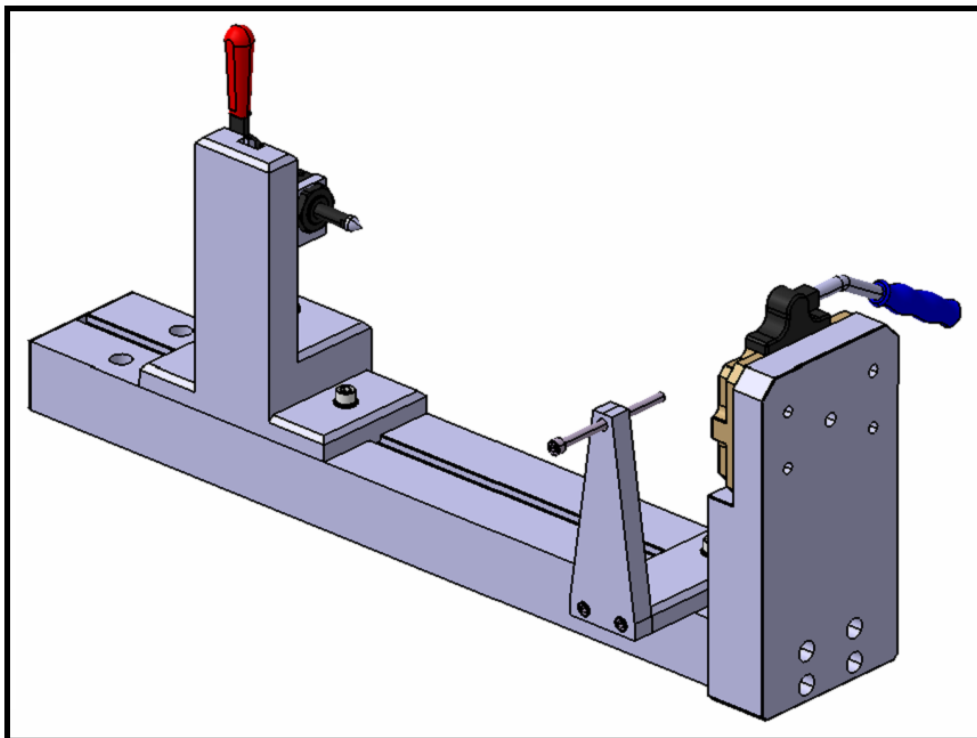
Rezultati testiranja i zahtjevi proizvodnje odredili su izgled završne verzije Zero-Point naprave. Pokazalo se da je ovaj sustav primjenjiv na četrnaest strojeva, obzirom na potrebu za izradom četrnaest naprava, odlučeno je da materijal za izradu bude čelik. Ovaj odabir materijala uvelike pojeftinjuje cijenu izrade. S time na umu, površinska zaštita će bit odrađena u vidu bruniranja svih pozicija. Time ćemo ostvariti zaštitu površine i produžiti radni vijek istih. Sukladno zahtjevu za izradu 14 naprava naručen je odgovarajući broj LANG komponenti kao i DESTACO stezača. Sa svime gore navedenim, finaliziran je završni izgleda Zero-Point naprave (Slika 89. – 95.).



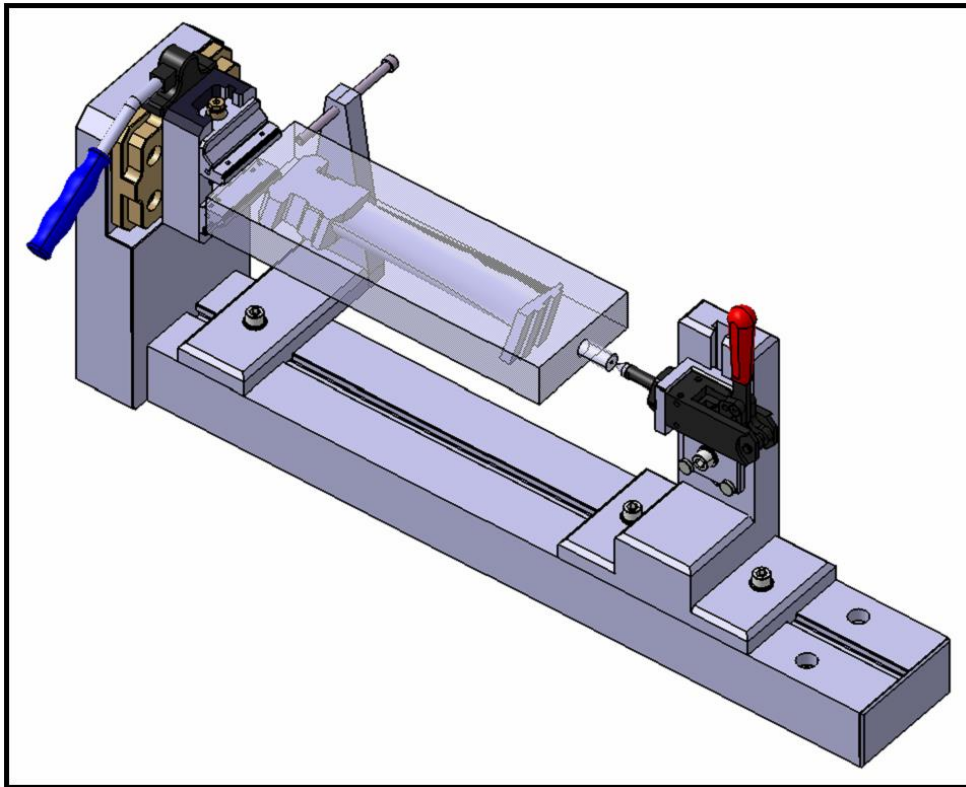
Slika 89. Zero-Point naprava - 1



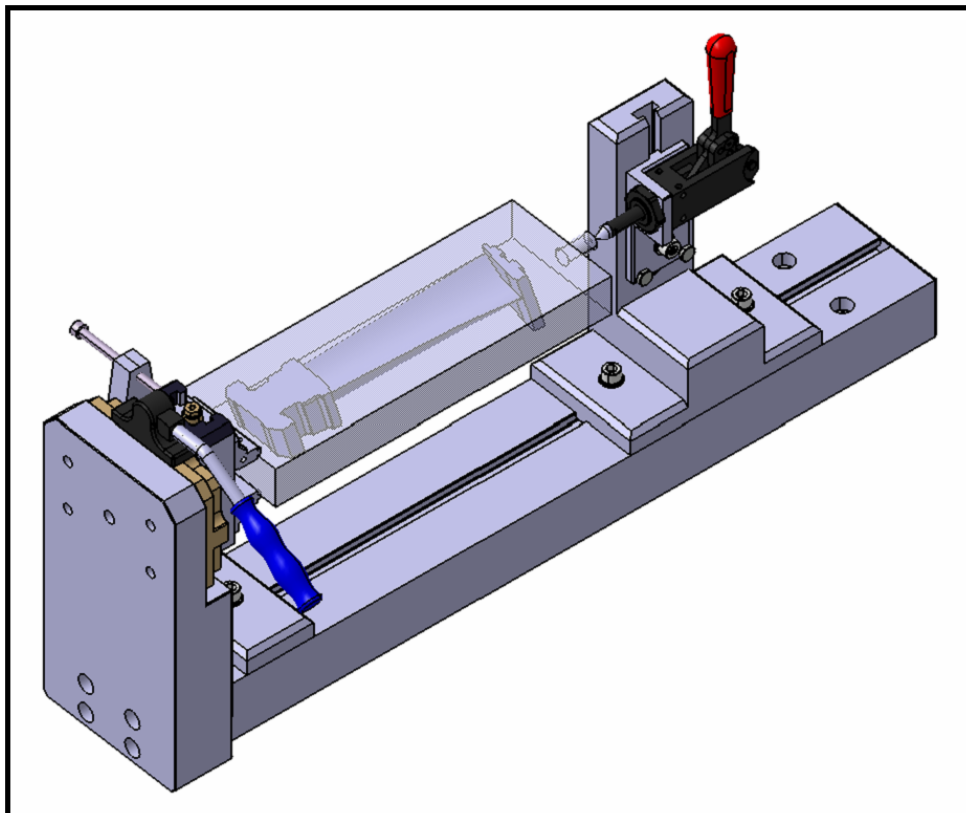
Slika 90. Zero-Point naprava - 2



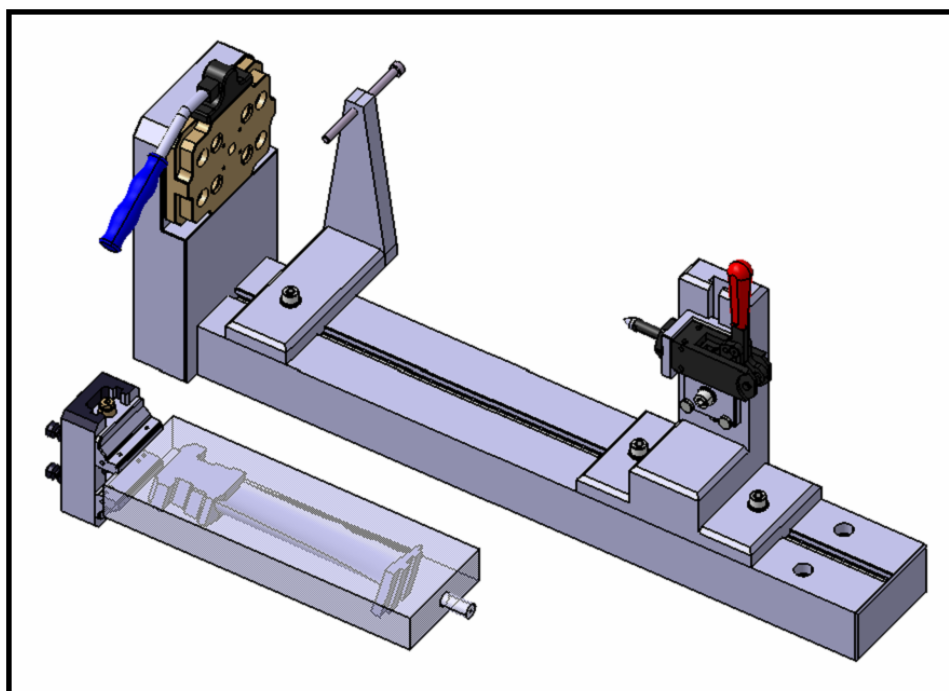
Slika 91. Zero-Point naprava - 3



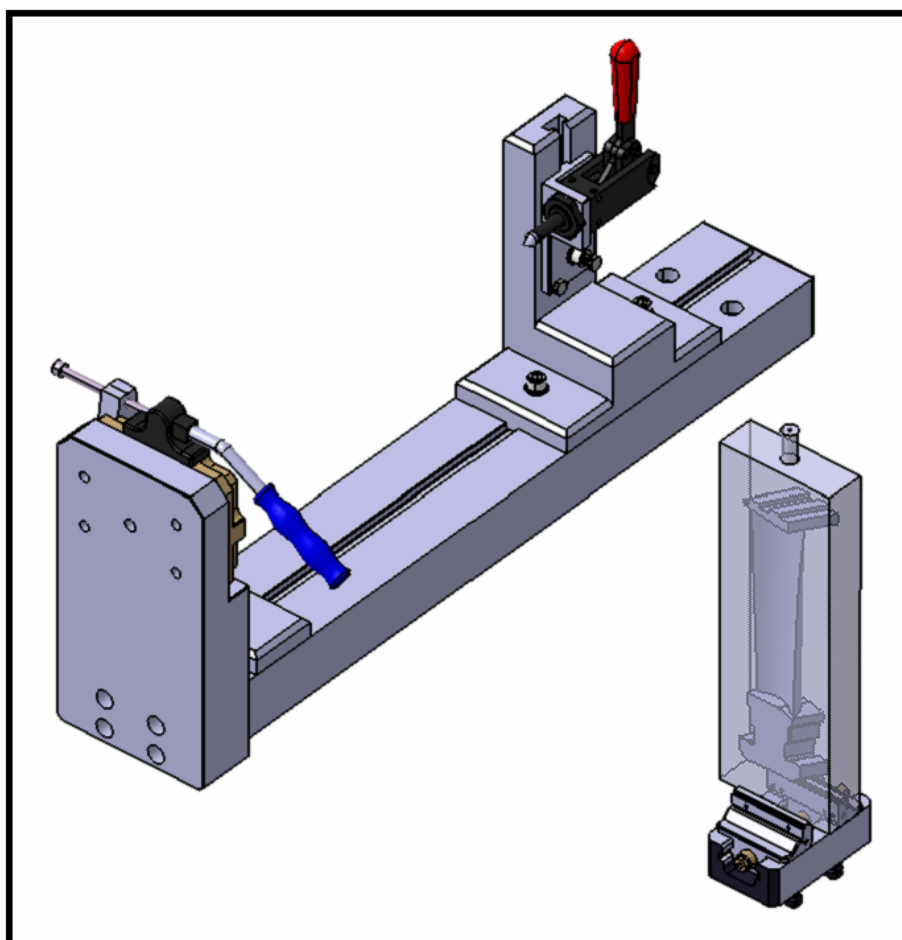
Slika 92. Zero-Point naprava - 4



Slika 93. Zero-Point naprava - 5



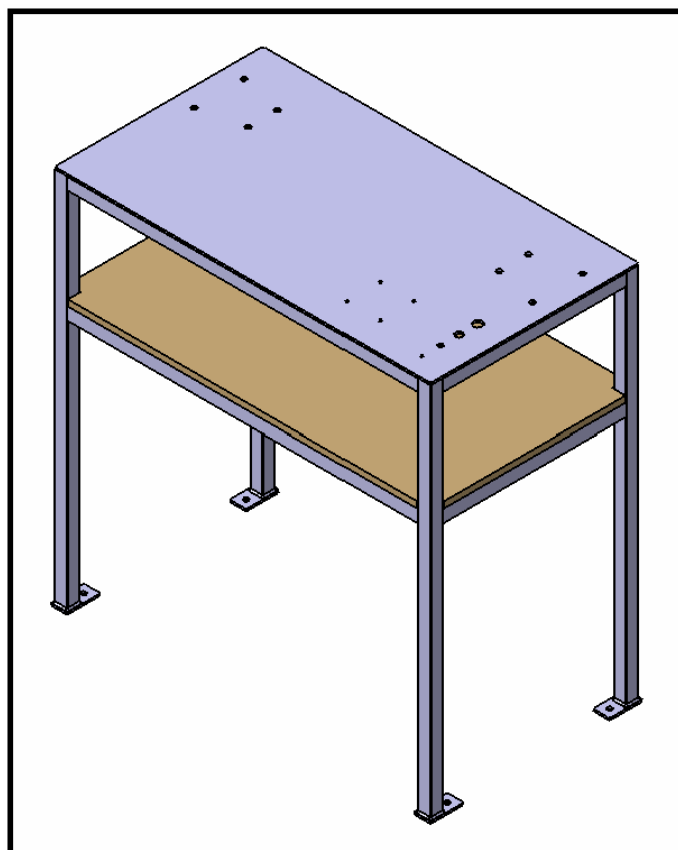
Slika 94. Zero Point naprava - 6



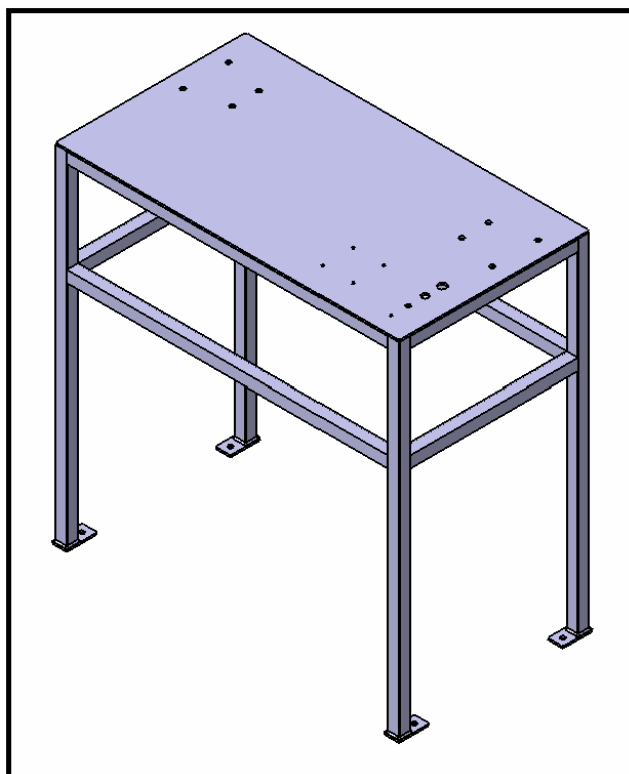
Slika 95. Zero-Point naprava - 7

5.2. Završna verzija stola za Zero-Point napravu u CAD sustavu (Faza 1)

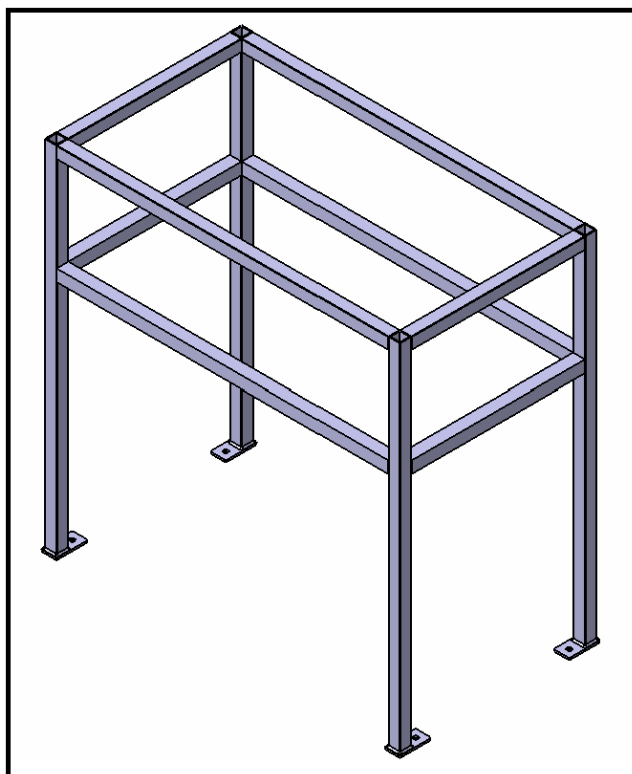
Radom na testnoj verziji stola nisu uočene potrebe za dodatnom modifikacijom. Jedina razlika između finalne i završne verzije je u tome što je završna verzija stola smanjenih dimenzija. Zadržana je visinu testnog stola čime ostvarujemo maksimalno povoljnu ergonomiju za operatera. Zbog izmjene u materijalu za izradu Zero-Point naprave (izmjena iz aluminija u čelik) kostur stola je odrađen od cjevastog kvadratnog profila u dimenziji 30x30 mm. Debljina gornje ploče je iz istih razloga izrađena u debljini od 5 mm. Na njoj se nalaze provrti za stezanje naprave. Provrti su pozicionirani u zrcalnoj varijanti čime postizemo da Zero-Point napravu možemo okrenuti za 180° ukoliko za tim ima potrebe. Dodatni provrti su za alat (turpije i odvijače) ukoliko se ukaže potreba. Donja polica je urađena od drvene ploče u debljini od 15 mm. Ploča donje police je prepiljena na pola radi lakšeg ulaganja. Cijeli stol je plastificiran u svijetlo plavu boju (RAL5012). Sa svime gore navedenim, finaliziran je završni izgleda stola za Zero-Point napravu (Slika 96. – 101.).



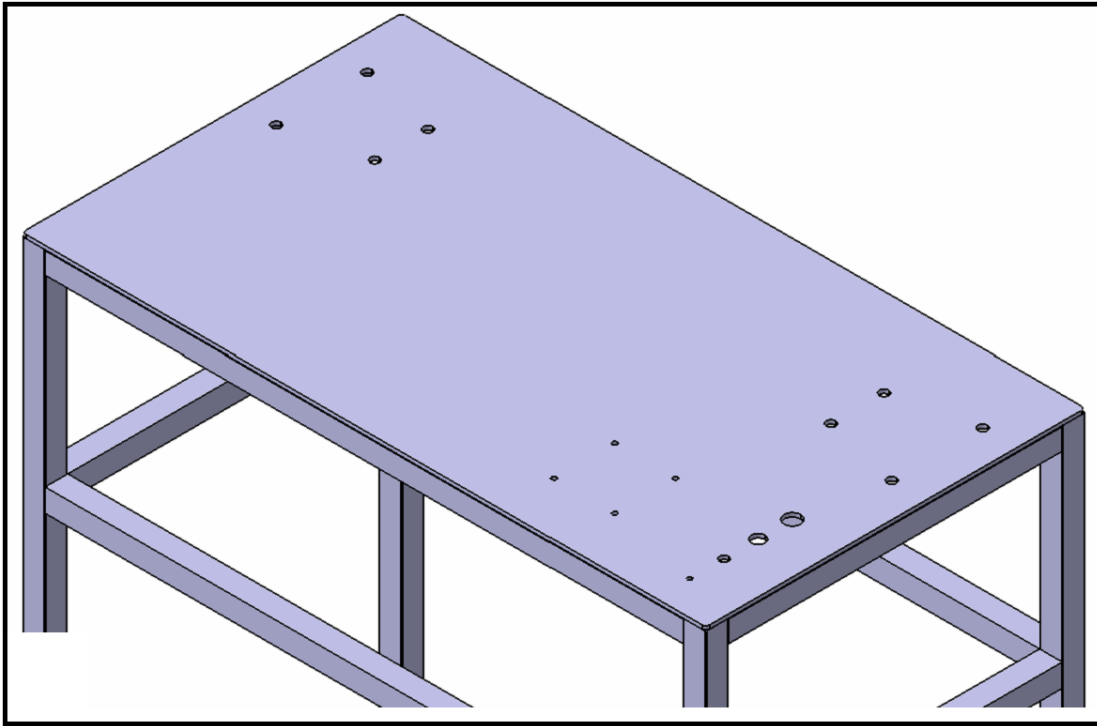
Slika 96. Stol za Zero-Point napravu - 1



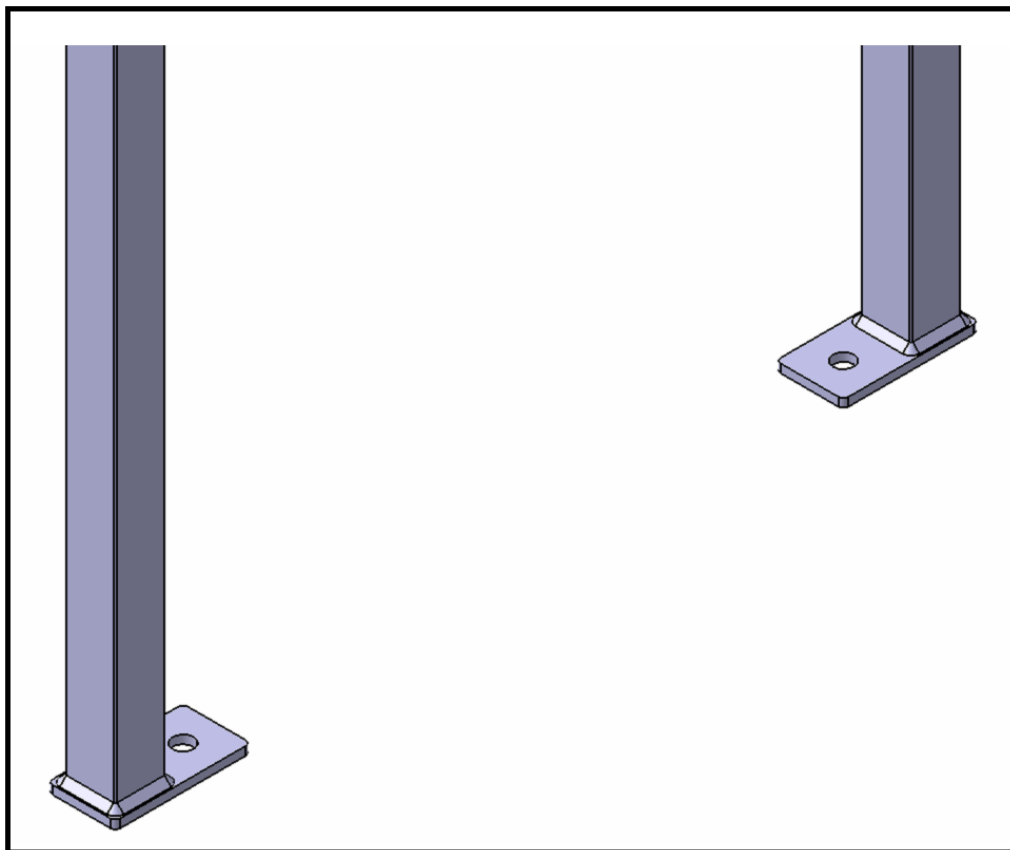
Slika 97. Stol za Zero-Point napravu - 2



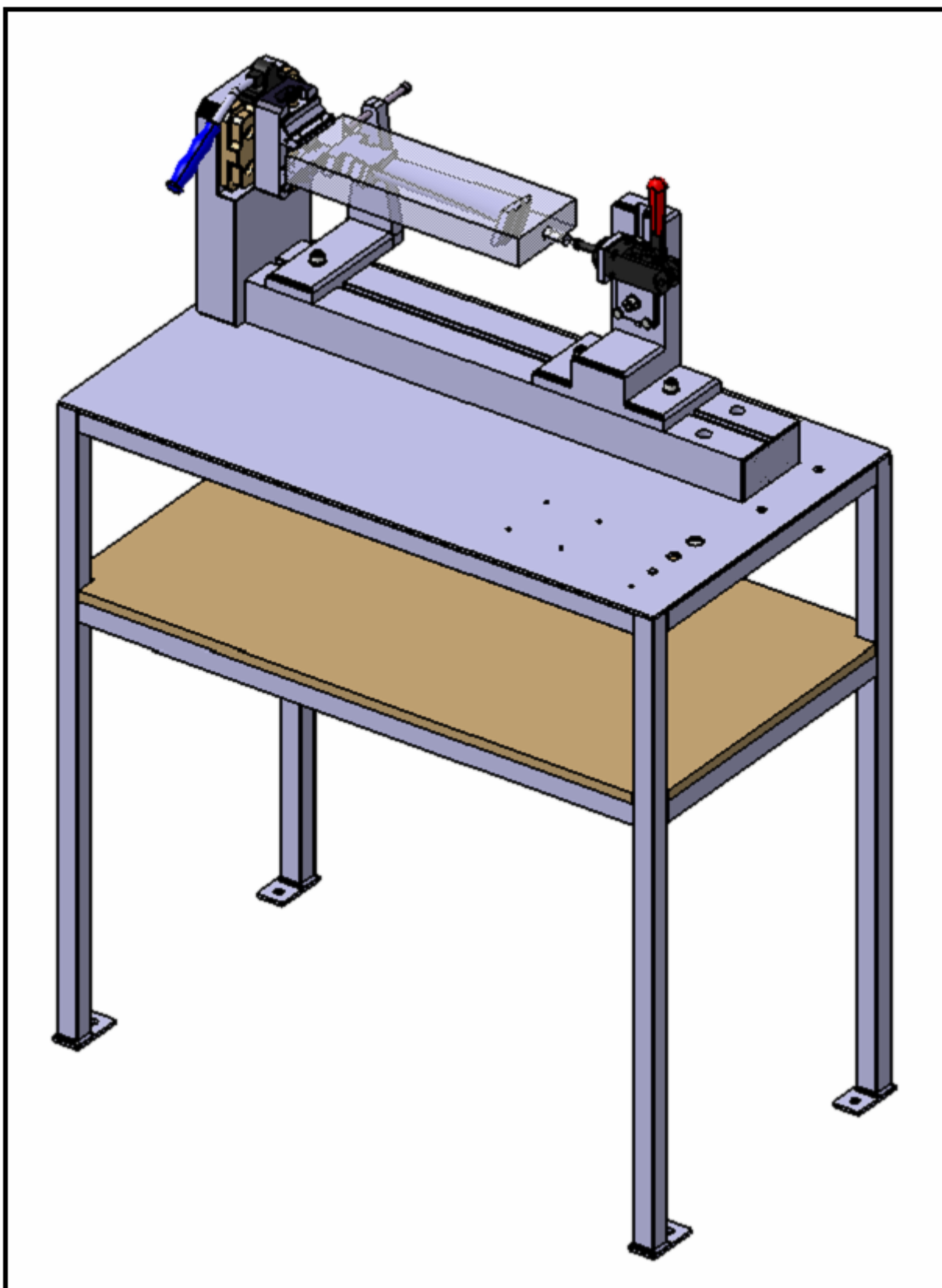
Slika 98. Stol za Zero-Point napravu - 3



Slika 99. Stol za Zero-Point napravu - 4



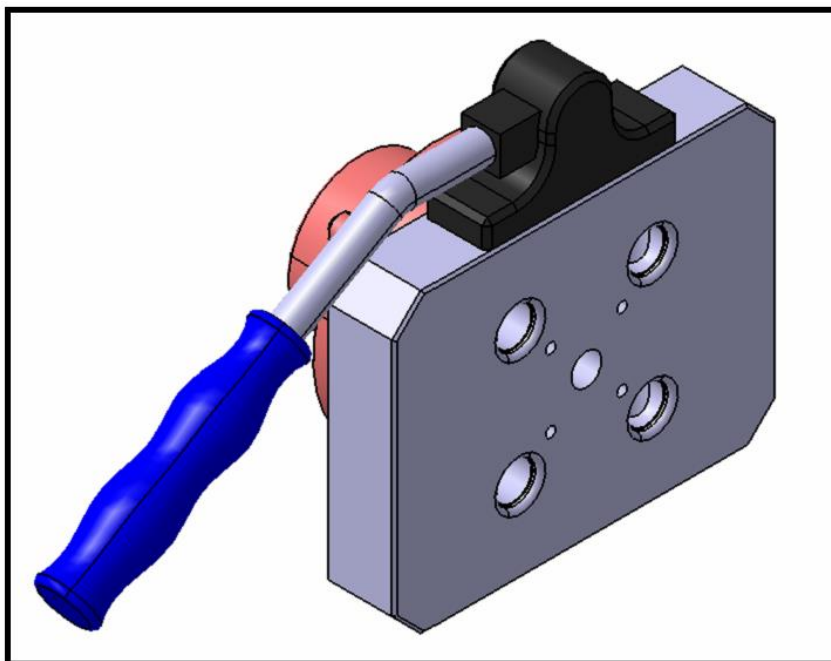
Slika 100. Stol za Zero-Point napravu - 5



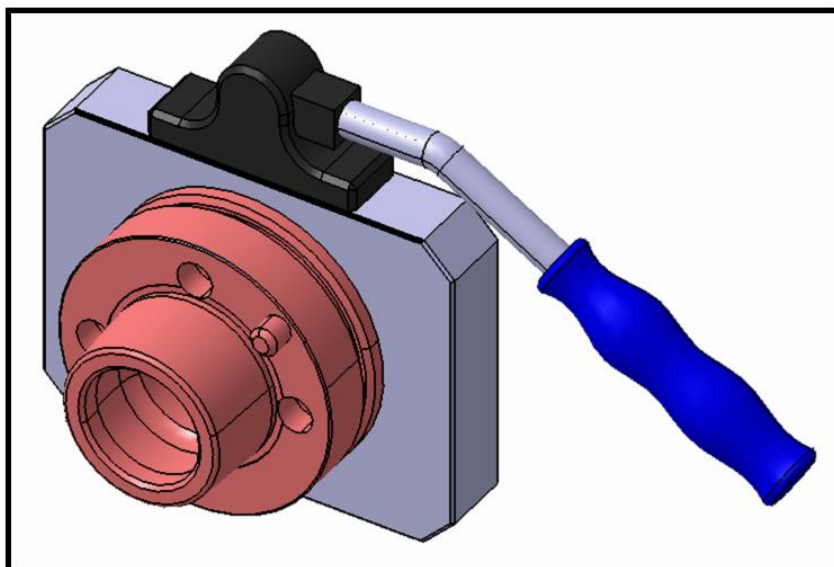
Slika 101. Stol i Zero-Point naprava

5.3. Završna verzije naprave za stezanje na stroju u CAD sustavu (Faza 2)

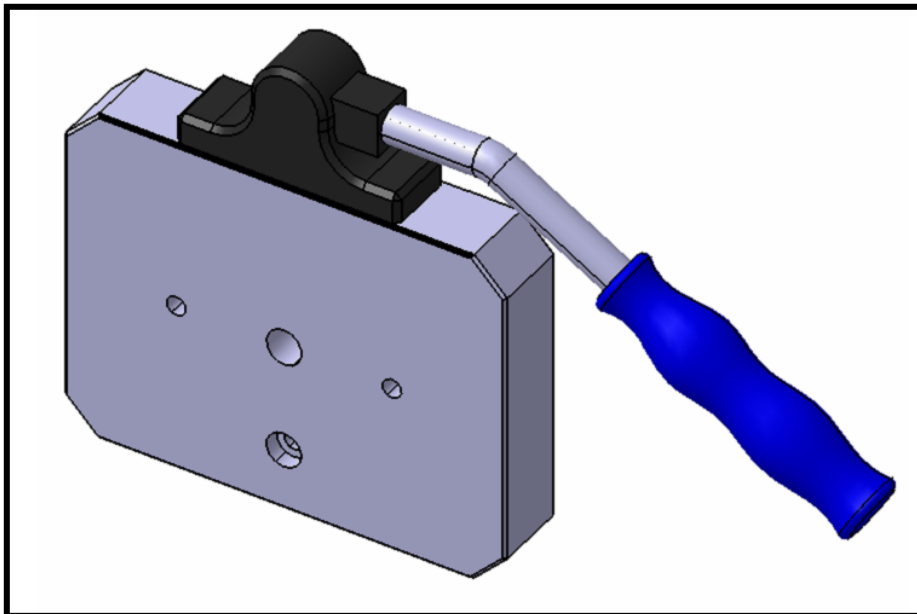
Radom na testnoj verziji Zero-Point ploče za Stroj nije uočena potreba za dodatnom modifikacijom. Jedina implementacija je Quick-Lock ručka kao brzi način stezanja i otpuštanja. Sa svime gore navedenim, finaliziran je završni izgleda Zero-Point ploče za stroj (Slika 102. – 105.).



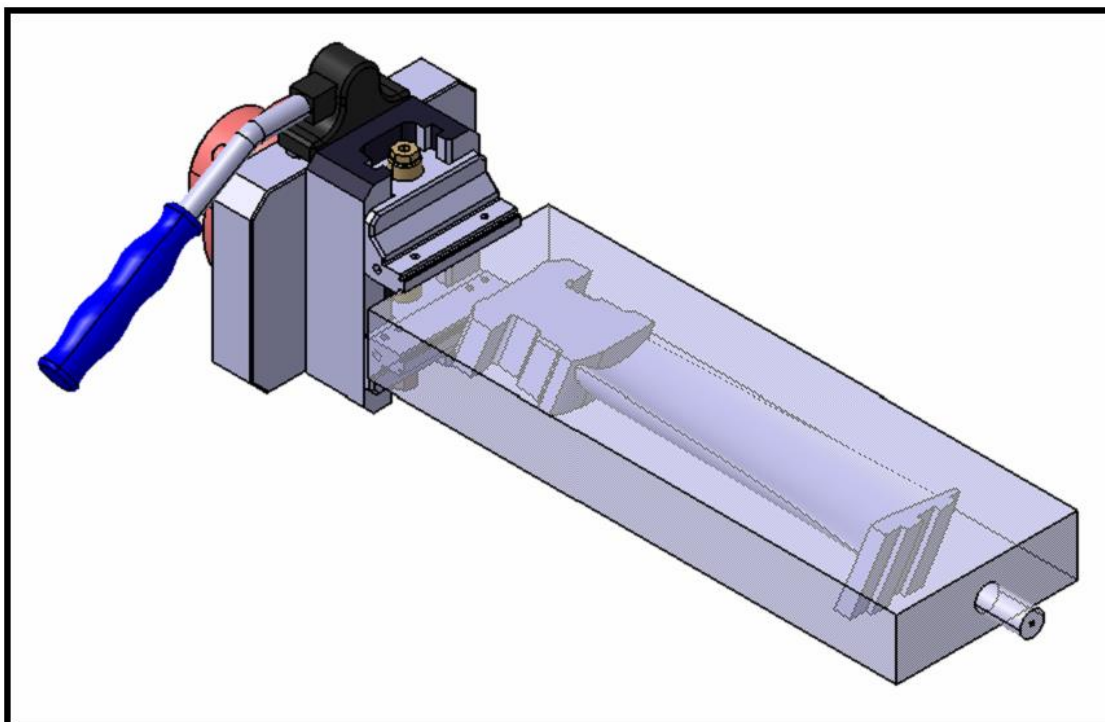
Slika 102. Zero-Point ploča za stroj - 1



Slika 103. Zero-Point ploča za stroj - 2



Slika 104. Zero-Point ploča za stroj - 3

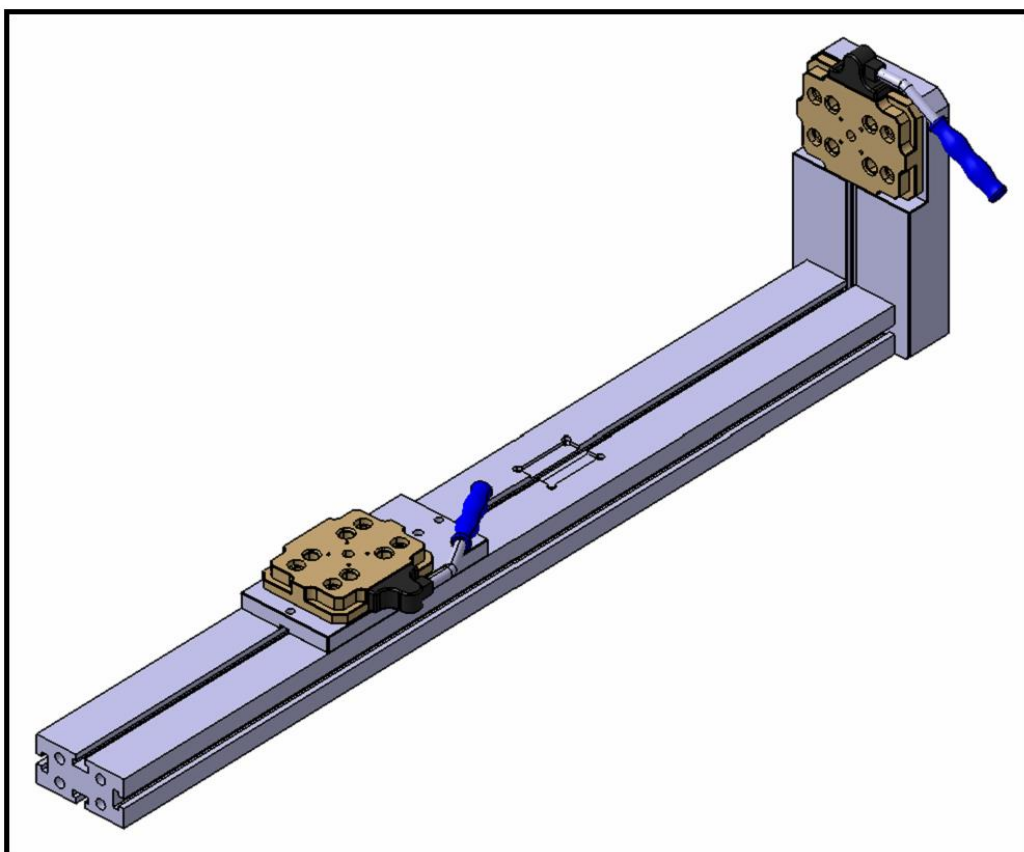


Slika 105. Zero-Point ploča za stroj - 4

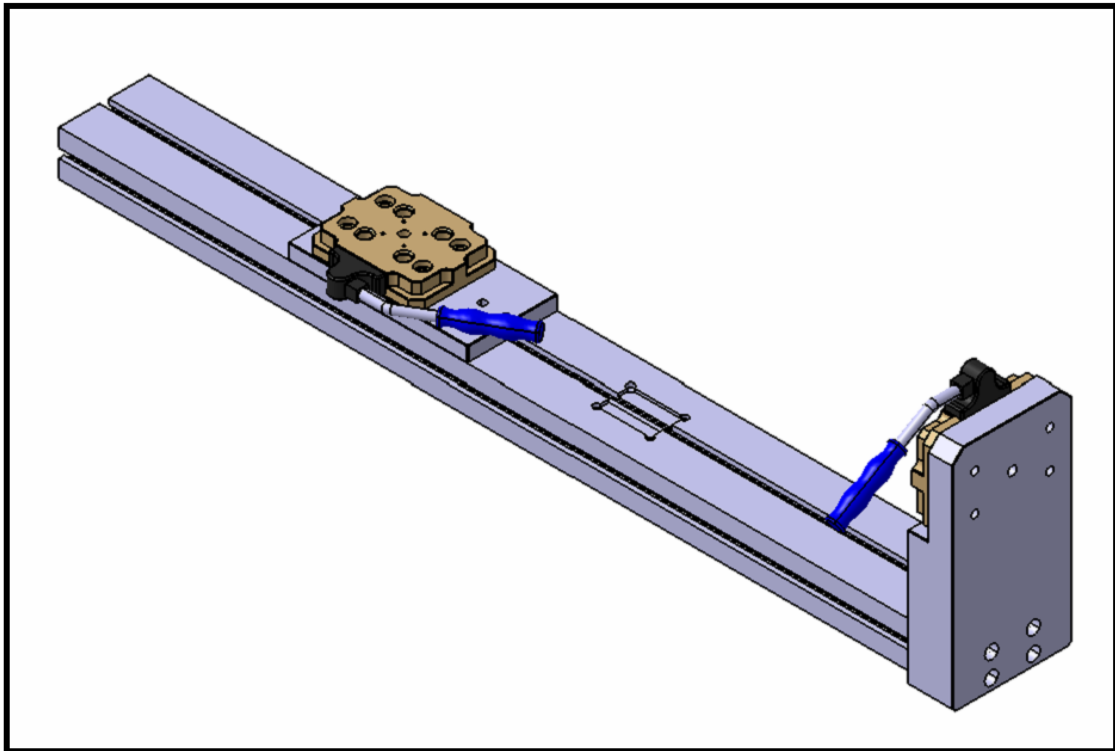
5.4. Završna verzije naprave za mjerenje na CMM uređaju u CAD sustavu (Faza 3)

Radom na testnoj verziji naprave za mjerenje na CMM uređaju nisu uočene potrebe za dodatnom modifikacijom od navadenih u prijašnjim fazama.

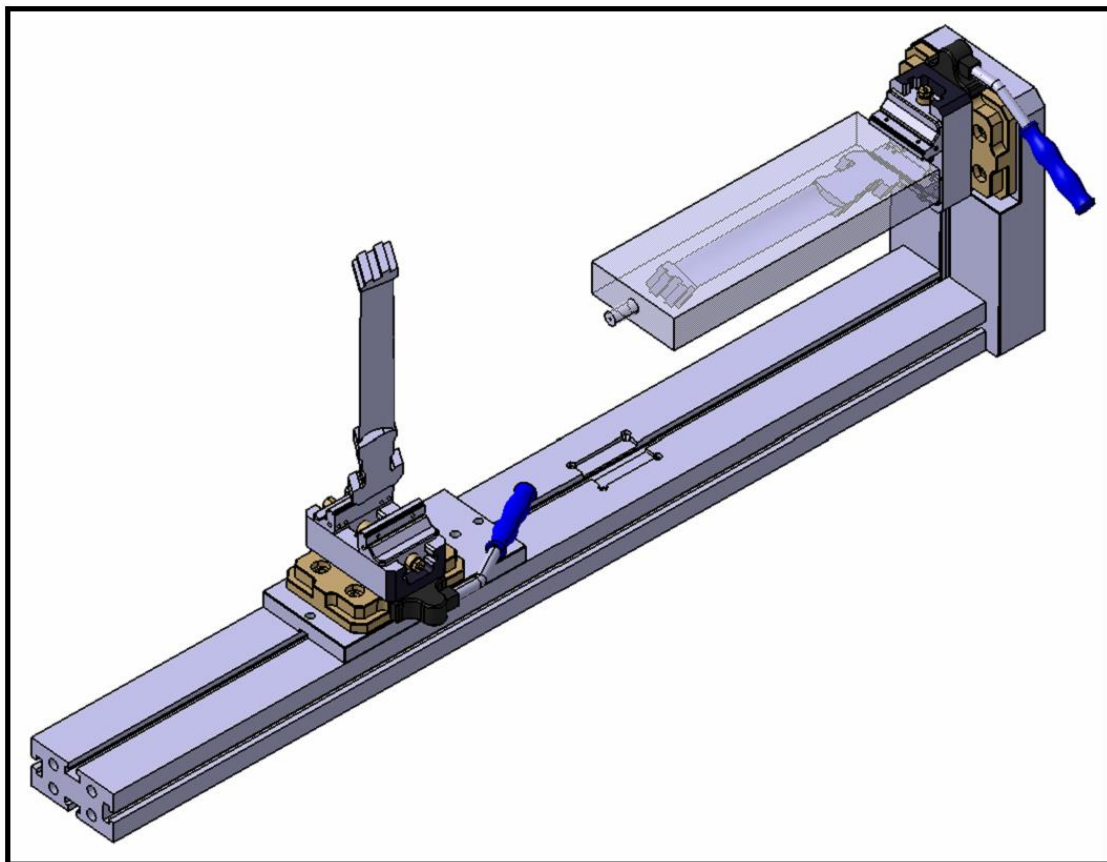
Instalirana je Quick-Lock ručka za sve LANG Zero-Point ploče kao brzi način stezanja i otpuštanja. Naprava se sastoji od dvije Zero-Point ploče (smeđe pozicije na slici) za prihvat u horizontalnoj orijentaciji (na stupu) i vertikalnoj orijentaciji (na kliznoj stazi). Također je na kliznoj stazi implementiran utor za prihvat kalibratora. Moguće je pomicanje Zero-Point ploče na kliznoj stazi (gore-dolje). Sa svime gore navedenim, finaliziran je završni izgleda naprave za mjerenje na CMM uređaju (Slika 106. – 108.).



Slika 106. Naprava za mjerenje na CMM uređaju - 1



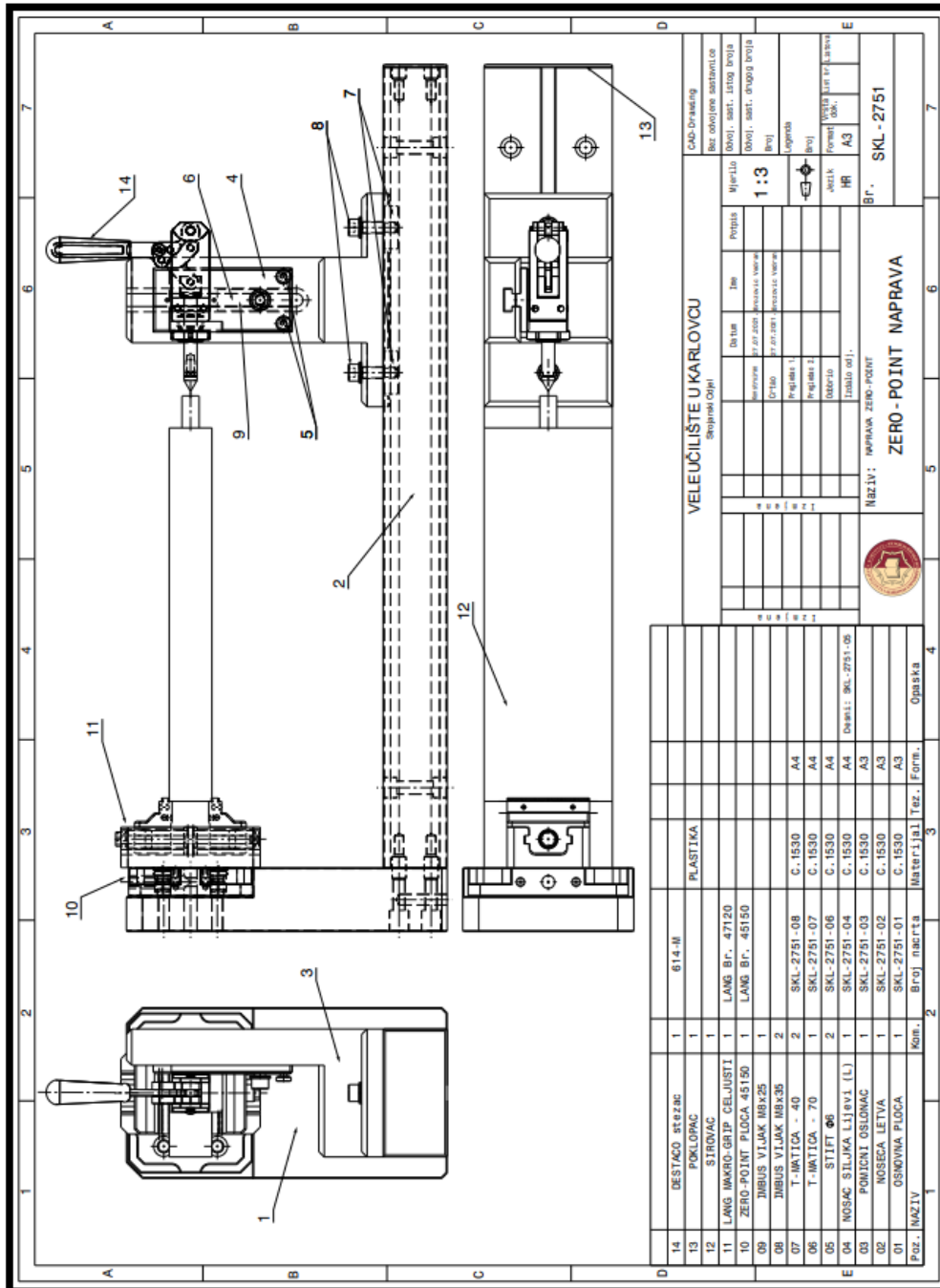
Slika 107. Naprava za mjerenje na CMM uređaju - 2



Slika 108. Naprava za mjerenje na CMM uređaju - 3

5.5. Nacrt Zero-Point naprave (Faza 1)

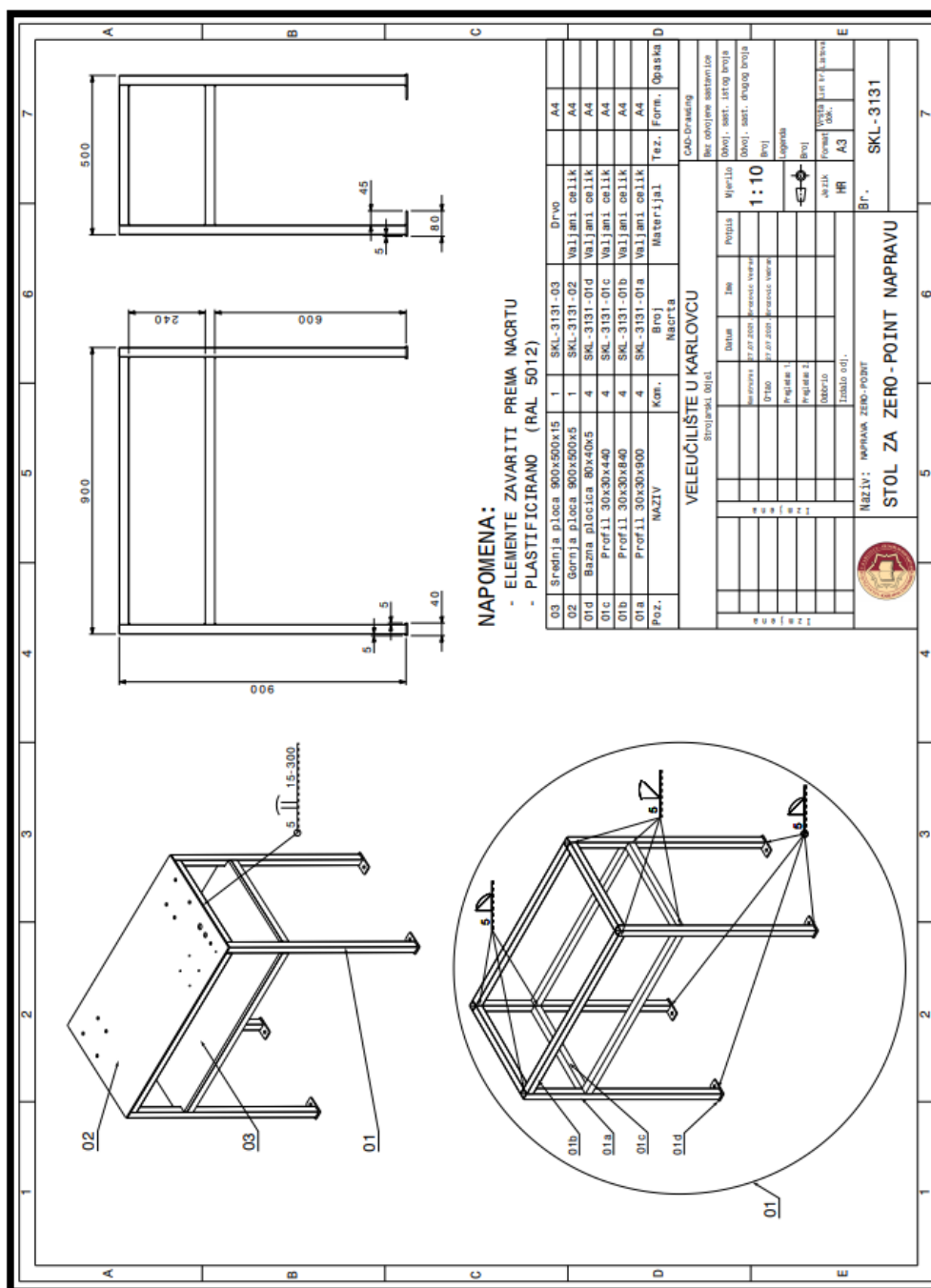
Prema završnoj verziji Zero-Point naprave, kreirani su nacrti za izradu. Sklopni nacrt i pojedinačni nacrti svakog elementa. U nastavku je slika sklopnog nacрта Zero-Point naprave (Slika 97.). Nacrt ovog sklopa i svih preostalih pozicija u odgovarajućim formatima (A3 i A4) nalaze se priloženi na kraju ovog diplomskog rada.



Slika 109. Nacrt Zero-Point naprave (Faza 1)

5.6. Nacrt stola za Zero-Point napravu (Faza 1)

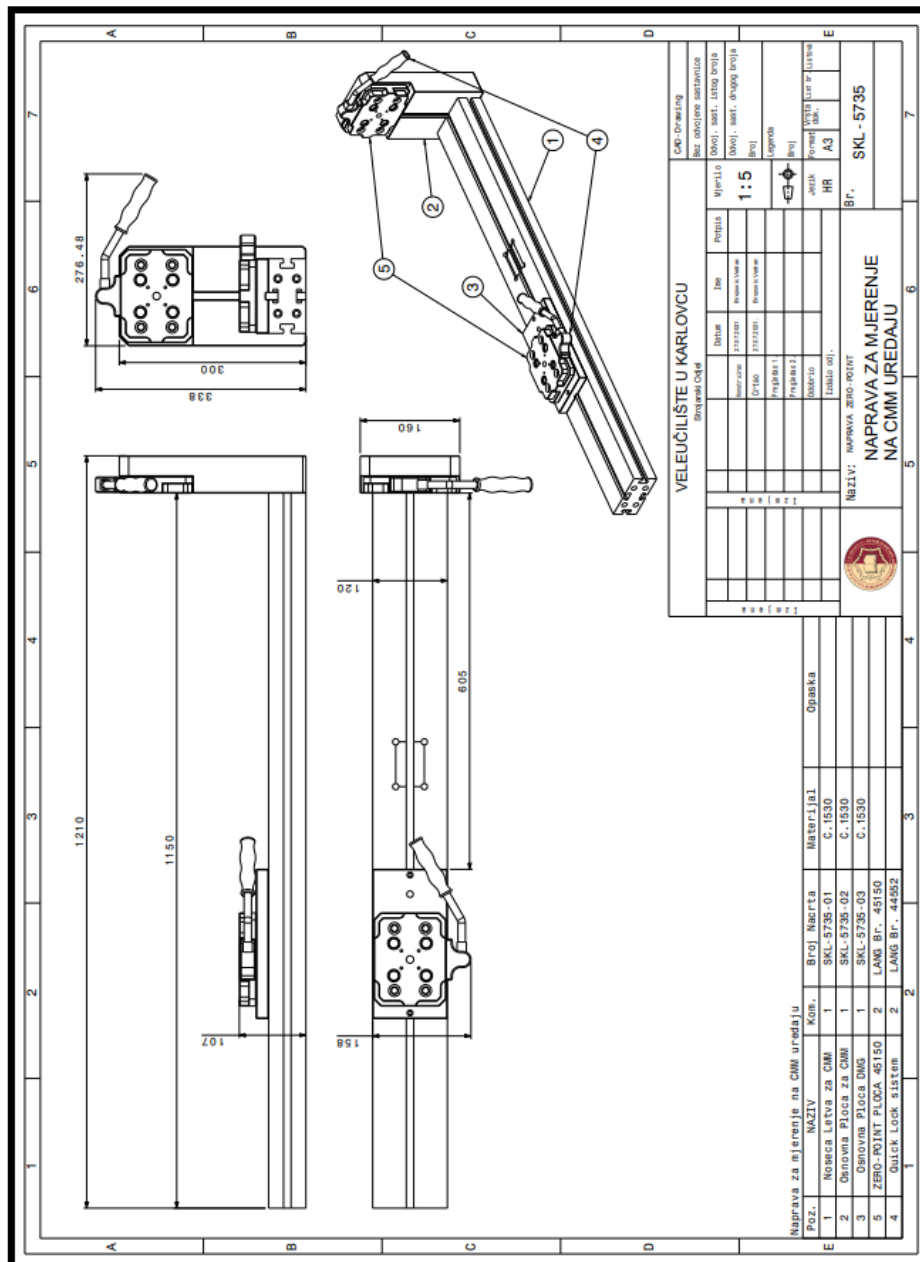
Prema završnoj verziji stola za Zero-Point napravu, kreirani su nacrti za izradu. Sklopni nacrt i pojedinačni nacrti svakog elementa. U nastavku je slika sklopnog nacрта stola za Zero-Point napravu (Slika 98.). Nacrt ovog sklopa i svih preostalih pozicija u odgovarajućim formatima (A3 i A4) nalaze se priloženi na kraju ovog diplomskog rada.



Slika 110. Stol za Zero-Point napravu (Faza 1)

5.8. Nacrt naprave za mjerenje na CMM uređaju (Faza 3)

Prema završnoj verziji naprave za mjerenje na CMM uređaju, kreirani su nacrti za izradu. Sklopni nacrt i pojedinačni nacrti svakog elementa. U nastavku je slika sklopnog nacrt naprave za mjerenje na CMM uređaju (Slika 100.). Nacrt ovog sklopa i svih preostalih pozicija u odgovarajućim formatima (A3 i A4) nalaze se priloženi na kraju ovog diplomskog rada.



Slika 112. Nacrt naprave za mjerenje na CMM uređaju

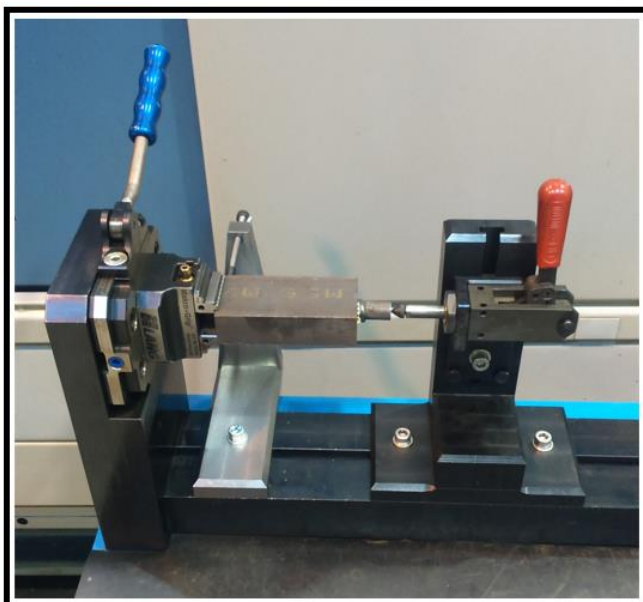
5.9. Slika završnih verzija naprava u radioni

Prema nacrtima izrađene su naprave za sve faze obrade.

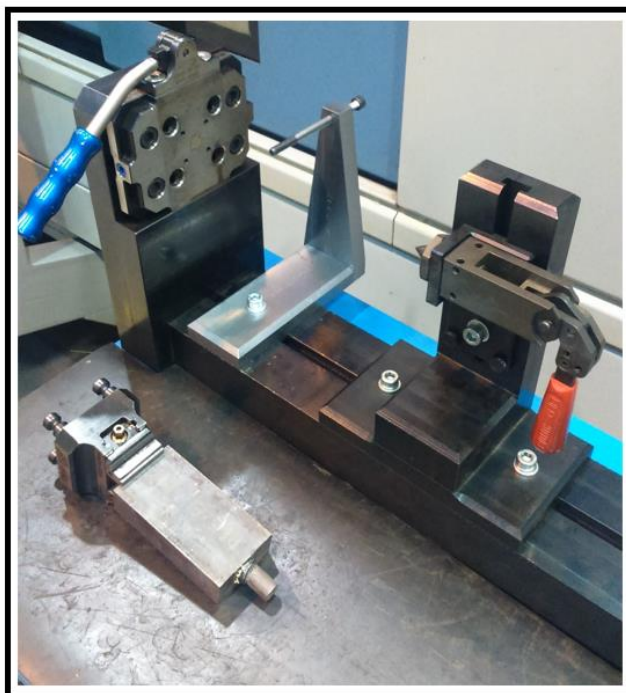
Kreirano je četrnaest Zero-Point naprava za svaki od četrnaest strojeva (Slika 101.) Završno sklapanje LANG Zero-Point ploča, Quick-Lock sustava i DESTACO stezača odrađeno je u vlastitoj proizvodnji. Završni izgled Zero-Point naprave vidljiv je na slici 113. - 116.



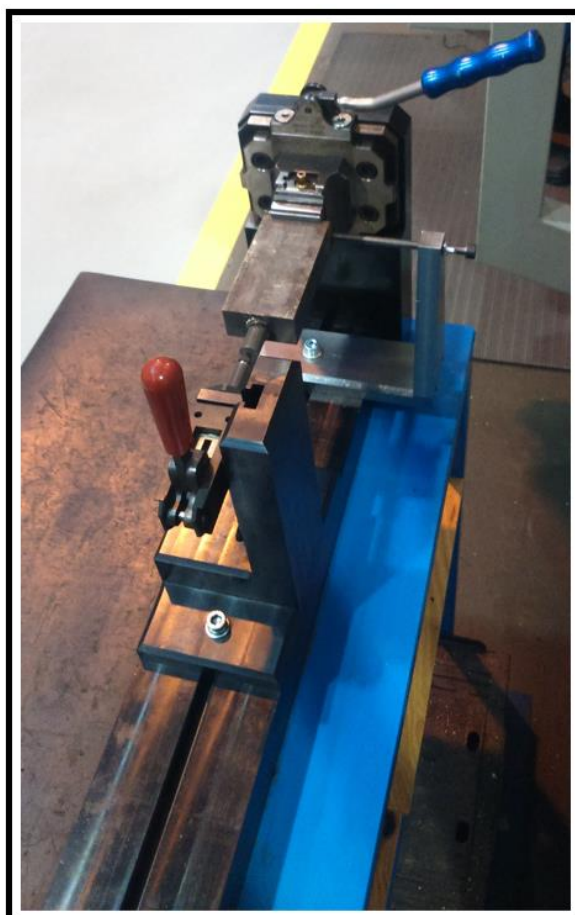
Slika 113. Isporučenih četrnaest Zero-Point naprava



Slika 114. Završni izgled Zero-Point naprave - 1



Slika 115. Završni izgled Zero-Point naprave - 2



Slika 116. Završni izgled Zero-Point naprave - 3

Izrađeno je i četrnaest stolova za Zero-Point naprave. Proces izrade stolova vidljiv je na slikama 117. – 119. sa završnim sklopom Zero-Point naprave i stola (Slika 120.)



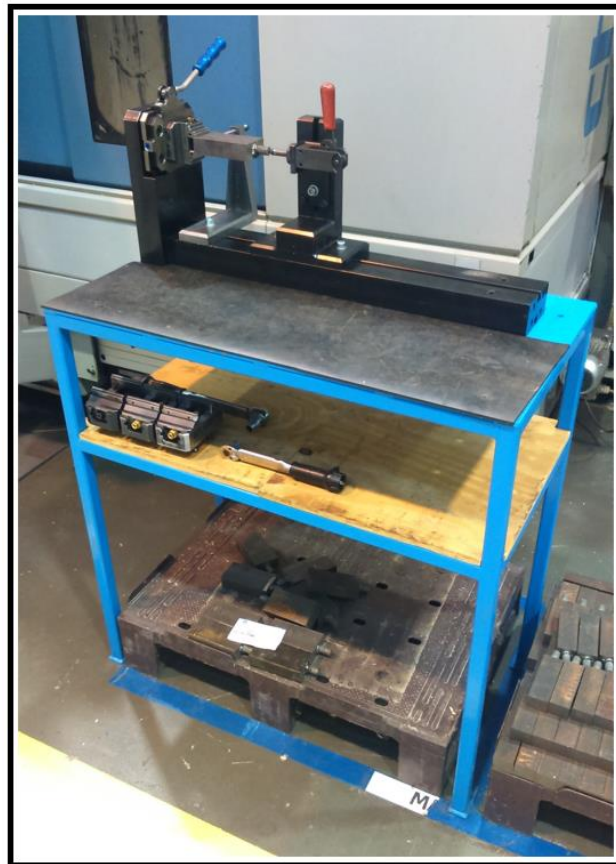
Slika 117. Proces izrade stolova za Zero-Point naprave - 1



Slika 118. Proces izrade stolova za Zero-Point naprave - 2

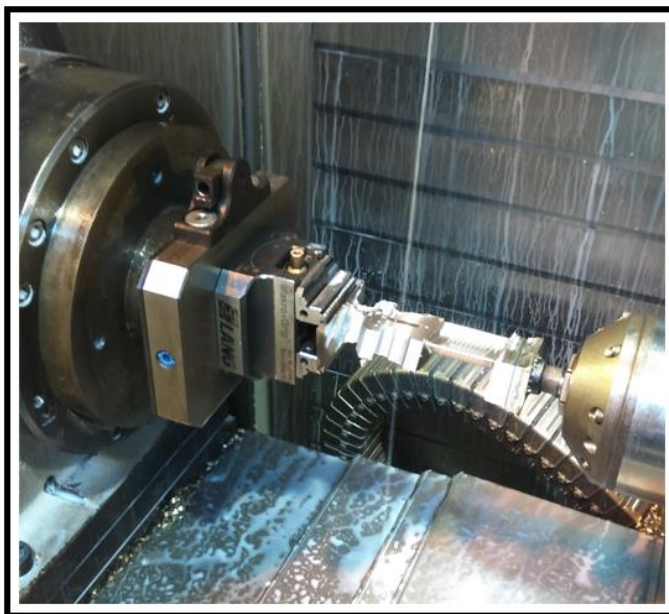


Slika 119. Proces izrade stolova za Zero-Point naprave - 3



Slika 120. Završni sklop Zero-Point naprave i stola (Faza 1)

Naručeno je i četrnaest LANG Zero-Point modificiranih ploča br. 45151 za stezanje na strojevima. Izgled naprave za stezanje na stroju, s obrađenom lopaticom, prikazan je na slikama 109.i110.

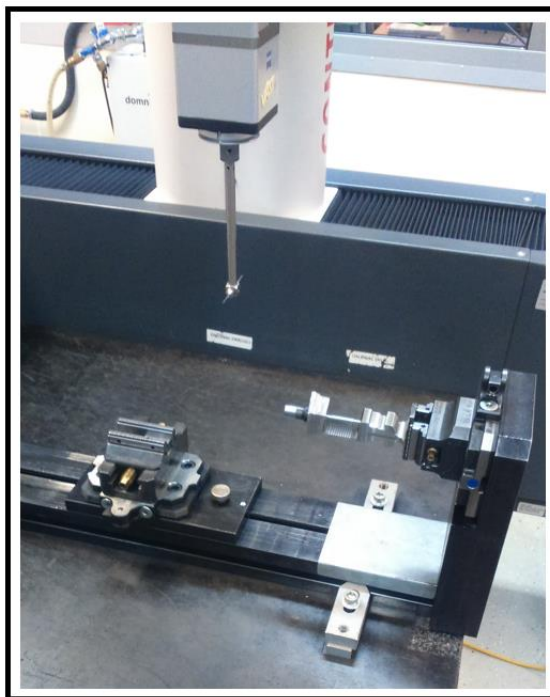


Slika 121. Naprava za stezanje na stroju s obrađenom lopaticom - 1



Slika 122. Naprava za stezanje na stroju s obrađenom lopaticom - 2

Izrađene su i tri naprave za mjerenje na CMM uređaju. Primjer jedne od njih vidljiv je na Zeiss CONTURA uređaju (Slike 111.i112.).



Slika 123. Naprava za mjerenje na CMM uređaju – lopatica u procesu mjerenja - 1



Slika 124. Naprava za mjerenje na CMM uređaju – lopatica u procesu mjerenja - 2

Niz od nekoliko Zero-Point naprava u radioni (slika 113. - 114.)



Slika 125. Niz Zero-Point naprava u radioni - 1



Slika 126. Niz Zero-Point naprava u radioni - 2

5.10. Pozitivan učinak Zero-Point sustava

Prema nacrtima izrađene su finalne verzije naprava i lansirane su u rad na četrnaest (14) CNC strojeva i tri (3) CMM uređaja.

Predviđeni troškovi za ovaj projekt su bili 12 000 € od čega je potrošeno 11 500 €.

Ostvarene dobit su u smanjenju vremena prvog postavljanja (*Changeover time*) i smanjenje vremena zamjene sirovi materijal-gotova lopatica (*Set-up time*). Na ovaj način je standardizirano stezanje na 5-osnoj strojnoj obradi na svim budućim projektima. Ostvareno je skraćenje vremena prvog postavljanja (*Changeover time*) za 30 % od prijašnjeg načina, što u brojkama znači smanjenje s prosječno 3 sata na 2.5 sata. Skraćeno je vrijeme zamjene sirovi materijal-gotova lopatica (*Set-up time*) za 50 % od prijašnjeg načina, što znači smanjenje s prosječno 2 min. na 1 min. (Tablica 1.).

Tablica 1. Pozitivan učinak ZERO-POINT sustava

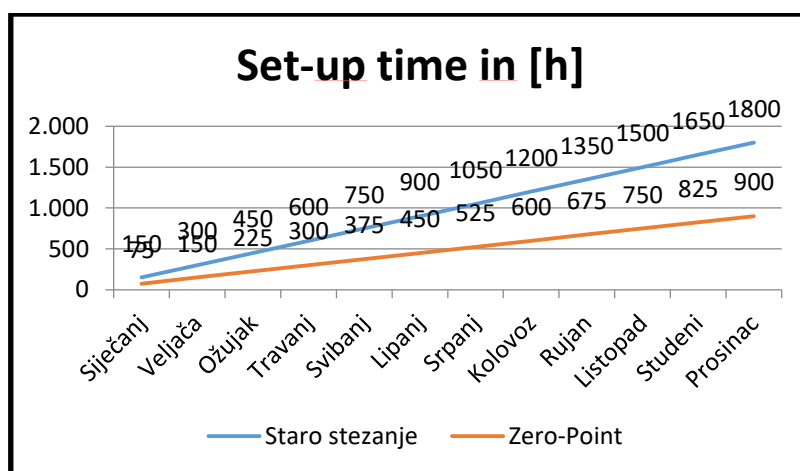
Pozitivni učinci ZERO-POINT sustava stezanja		
	Stari način stezanja	Novi način stezanja
Vrijeme prvog postavljanja [sati]	3	2.5
Ušteda [€]	Približno ~21.000 godišnje	
Vrijeme zamjene sirovi materijal-gotova lopatica [minute]	2	1
Ušteda [€]	Približno ~40.000 po godini	

Ostvarena je ponovljivost pozicioniranja s greškom manjom od 0,005 mm uz konstantnu silu stezanja. Izbjegnuta je ljudska pogreška.

Također je realizirano automatsko pozicioniranje sirovog materijala zbog posebno konstruiranog graničnika za pozicioniranje na Zero-Point napravi. Isto rješenje za stezanje na CNC strojevima je preneseno na CMM uređaje čime smo u potpunosti ostvarili jednoznačno stezanje u svim fazama.

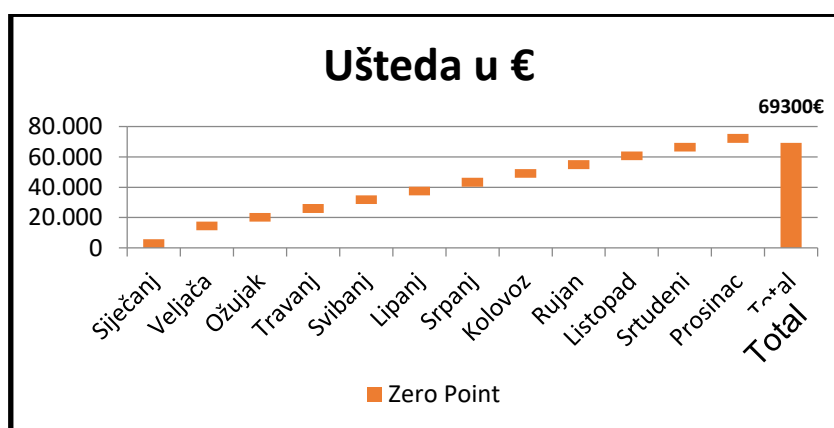
Ovo zadnje unaprjeđenje uvelike povećava mogućnost dorade nakon prvog odreza lopatice – „*težnja da prvi komad bude dobar komad*“.

Gledajući kroz prizmu jedne radne godine, ostvareni prihod je 900 sati na operaciji zamjene sirovi materijal-gotova lopatica (*Set-up time*) (Grafikon 1.).



Grafikon 1. Ostvareni prihod u satima u izmjeni lopatice

Pretočivši prihode u istoj godini kroz prizmu novčane uštede dobivamo razliku od 69 300€ godišnje (Grafikon 2.)



Grafikon 2. Ostvareni novčani prihod

6. ZAKLJUČAK

Kao što sam naveo na početku, zahtjev današnjeg tržišta je konkurentnost.

Ovim sustavom je uvelike povećana fleksibilnost i funkcionalnost cijelog procesa. Ostvaren je visoki stupanj standardizacije. Zero-Point sustav omogućuje jednostavnu nadogradnju procesa za sadašnje i sve buduće projekte čime omogućujemo visoku konkurentnost i brzu prilagodbu zahtjevima današnjeg tržišta.

7. LITERATURA

- [1.] <https://energyeducation.ca/encyclopedia/Turbine>
- [2.] <https://www.britannica.com/biography/Charles-Algernon-Parsons>
- [3.] <https://www.britannica.com/biography/Claude-Burdin>
- [4.] <https://www.britannica.com/technology/numerical-control>
- [5.] <https://www.sciencedirect.com/topics/engineering/computer-numerical-control>
- [6.] <https://gcodetutor.com/cnc-machine-training/cnc-g-codes.html>
- [7.] <https://mecanicacuriel.com/en/2017/05/24/types-of-cnc-machining-centers/>
- [8.] <https://chiron.de/en>
- [9.] <https://www.hamuel.de/en/>
- [10.] <https://www.lang-technik.de/en/>
- [11.] <https://www.zeiss.com/metrology/products/systems.html>
- [12.] <https://www.destaco.com/>

PRILOZI

ZERO-POINT NAPRAVA

- ZERO-POINT NAPRAVA
 - OSNOVNA PLOČA
 - NOSEĆA LETVA
 - POMIČNI OSOLONAC
- NOSAČ ŠILJKA Lijevi (L)
- NOSAČ ŠILJAK Desni (D)
 - Štif Ø6
 - T-MATICA – 70
 - T-MATICA – 40

STOL ZA ZERO-POINT NAPRAVU

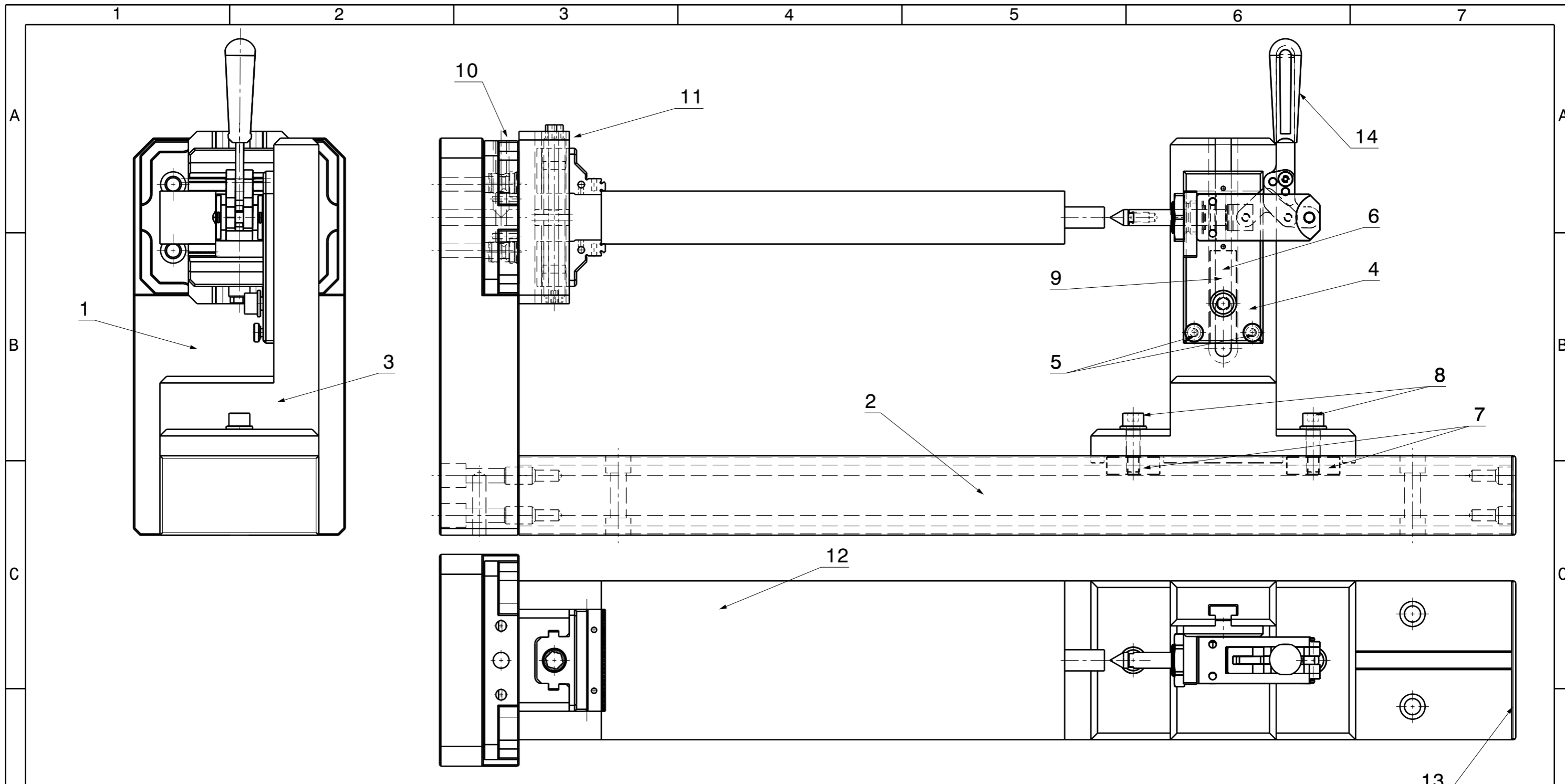
- STOL ZA ZERO-POINT NAPRAVU
 - Profil 30x30x900
 - Profil 30x30x840
 - Profil 30x30x440
 - Bazna pločica 80x40x5
 - Gornja Ploča 900x500x5
 - Srednja Ploča 900x500x15

NAPRAVA ZA STEZANJE NA STROJU

- NAPRAVA ZA STEZANJE NA STROJU
 - Modifikacija LANG ploče 45151


NAPRAVA ZA MJERENJE NA CMM UREĐAJU

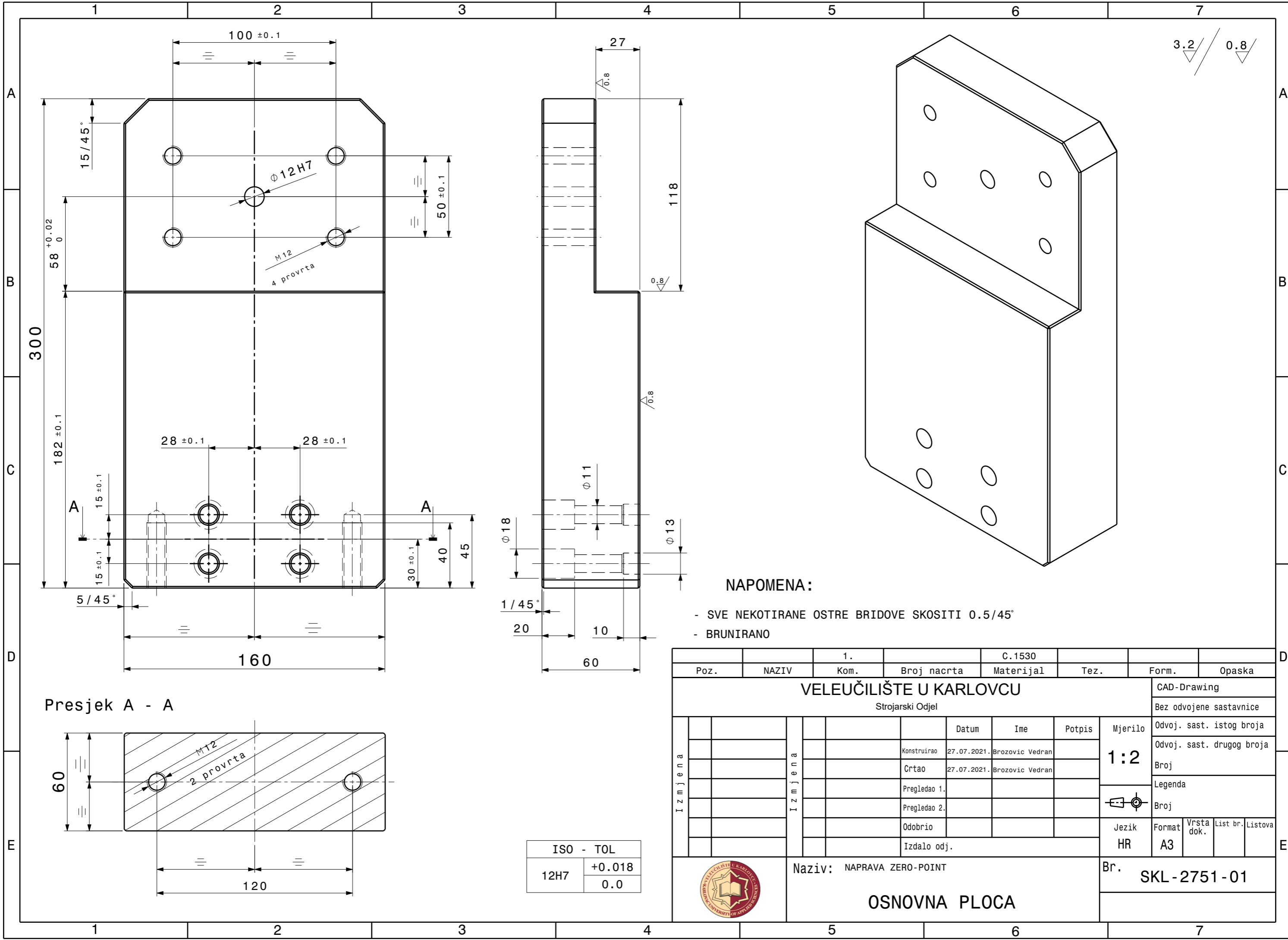
- NAPRAVA ZA MJERENJE NA CMM UREĐAJU
 - NOSEĆA LETVA ZA CMM
 - OSNOVNA PLOČA ZA CMM
 - OSNOVNA PLOČA DMG



14	DESTACO stezac	1	614-M				
13	POKLOPAC	1		PLASTIKA			
12	SIROVAC	1					
11	LANG MAKRO-GRIP CELJUSTI	1	LANG Br. 47120				
10	ZERO-POINT PLOCA 45150	1	LANG Br. 45150				
09	IMBUS VIJAK M8x25	1					
08	IMBUS VIJAK M8x35	2					
07	T-MATICA - 40	2	SKL-2751-08	C.1530	A4		
06	T-MATICA - 70	1	SKL-2751-07	C.1530	A4		
05	STIFT Ø6	2	SKL-2751-06	C.1530	A4		
04	NOSAC SILJKA Lijeви (L)	1	SKL-2751-04	C.1530	A4	Desni: SKL-2751-05	
03	POMICNI OSLOMAC	1	SKL-2751-03	C.1530	A3		
02	NOSECA LETVA	1	SKL-2751-02	C.1530	A3		
01	OSNOVNA PLOCA	1	SKL-2751-01	C.1530	A3		
Poz.	NAZIV	Kom.	Broj nacrt	Materijal	Tez.	Form.	Opaska

VELEUČILIŠTE U KARLOVCU
Strojarski Odjel

Izmjena			Datum	Ime	Potpis	Mjerilo 1:3	CAD-Drawing					
							Bez odvojene sastavnice					
			Konstruirao	27.07.2021.	Brozovic Vedran			Odvoj. sast. istog broja				
			Crtao	27.07.2021.	Brozovic Vedran			Odvoj. sast. drugog broja				
			Pregledao 1.					Broj				
		Pregledao 2.				Legenda						
		Odobrio				Broj						
		Izdalo odj.				Jezik	Format	Vrsta dok.	List br.	Listova		
						HR	A3					
 Naziv: NAPRAVA ZERO-POINT ZERO-POINT NAPRAVA						Br. SKL-2751						



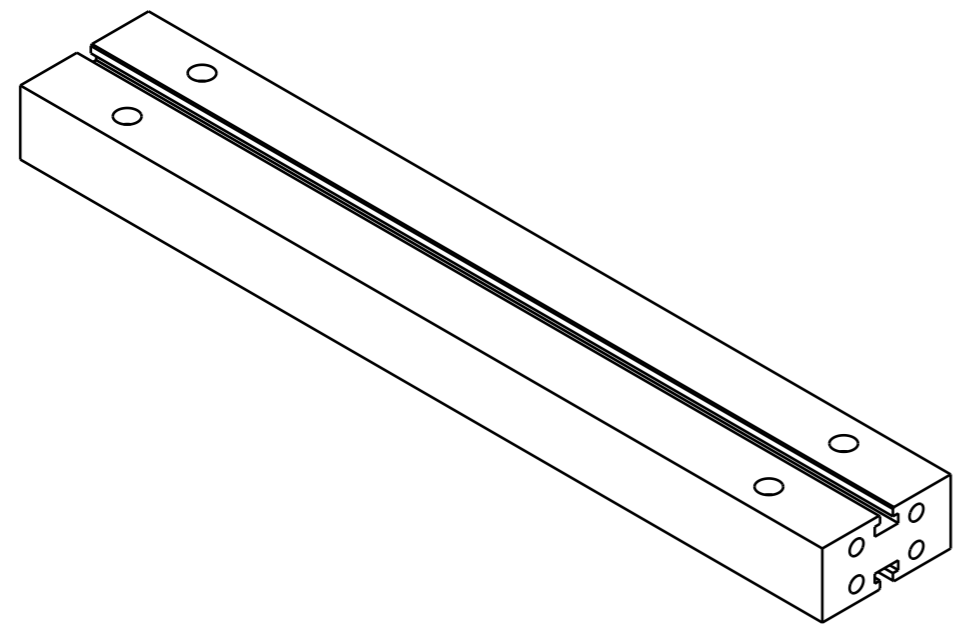
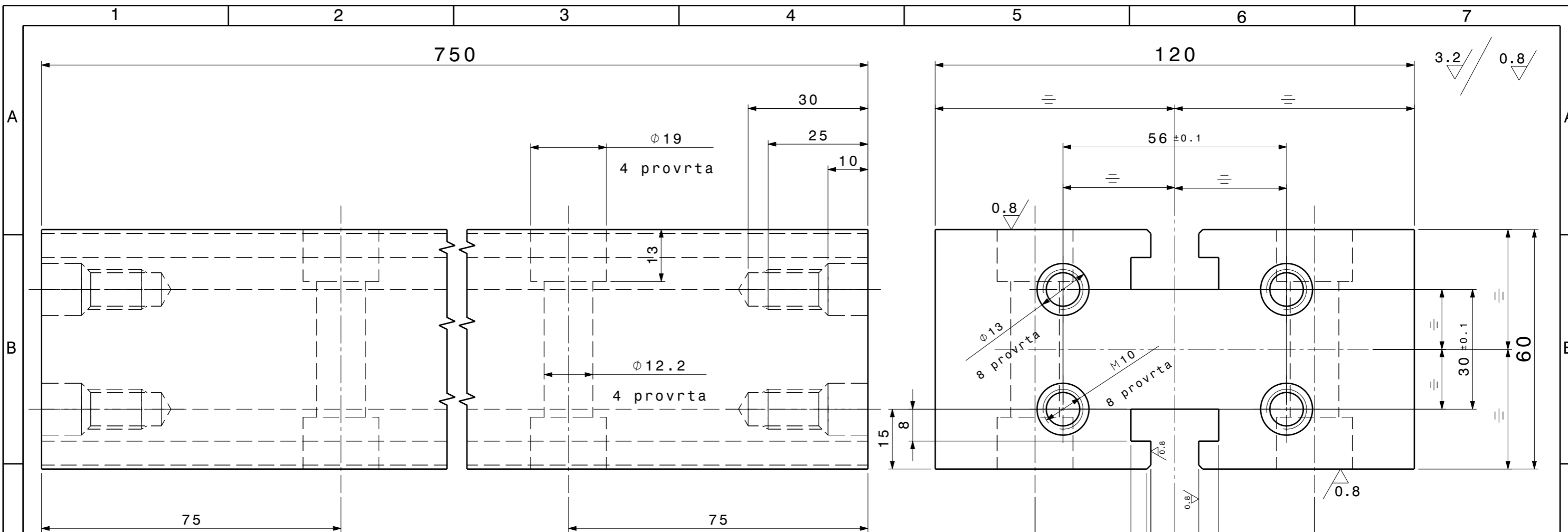
NAPOMENA:

- SVE NEKOTIRANE OSTRE BRIDOVE SKOSITI 0.5/45°
- BRUNIRANO

Poz.	NAZIV	1. Kom.	Broj nacrt	C.1530	Tez.	Form.	Opaska
VELEUČILIŠTE U KARLOVCU							CAD-Drawing
Strojarski Odjel							Bez odvojene sastavnice
Izmjena				Datum	Ime	Potpis	Mjerilo
			Konstruirao	27.07.2021.	Brozovic Vedran		1:2
			Crtao	27.07.2021.	Brozovic Vedran		
			Pregledao 1.				Odvoj. sast. istog broja
			Pregledao 2.				Odvoj. sast. drugog broja
		Odobrio					Broj
		Izdalo odj.					Legenda
							Broj
							Jezik
							HR
							Format
							A3
							Vrsta dok.
							List br.
							Listova
Naziv: NAPRAVA ZERO-POINT							Br.
OSNOVNA PLOČA							SKL-2751-01

ISO - TOL	
12H7	+0.018
	0.0





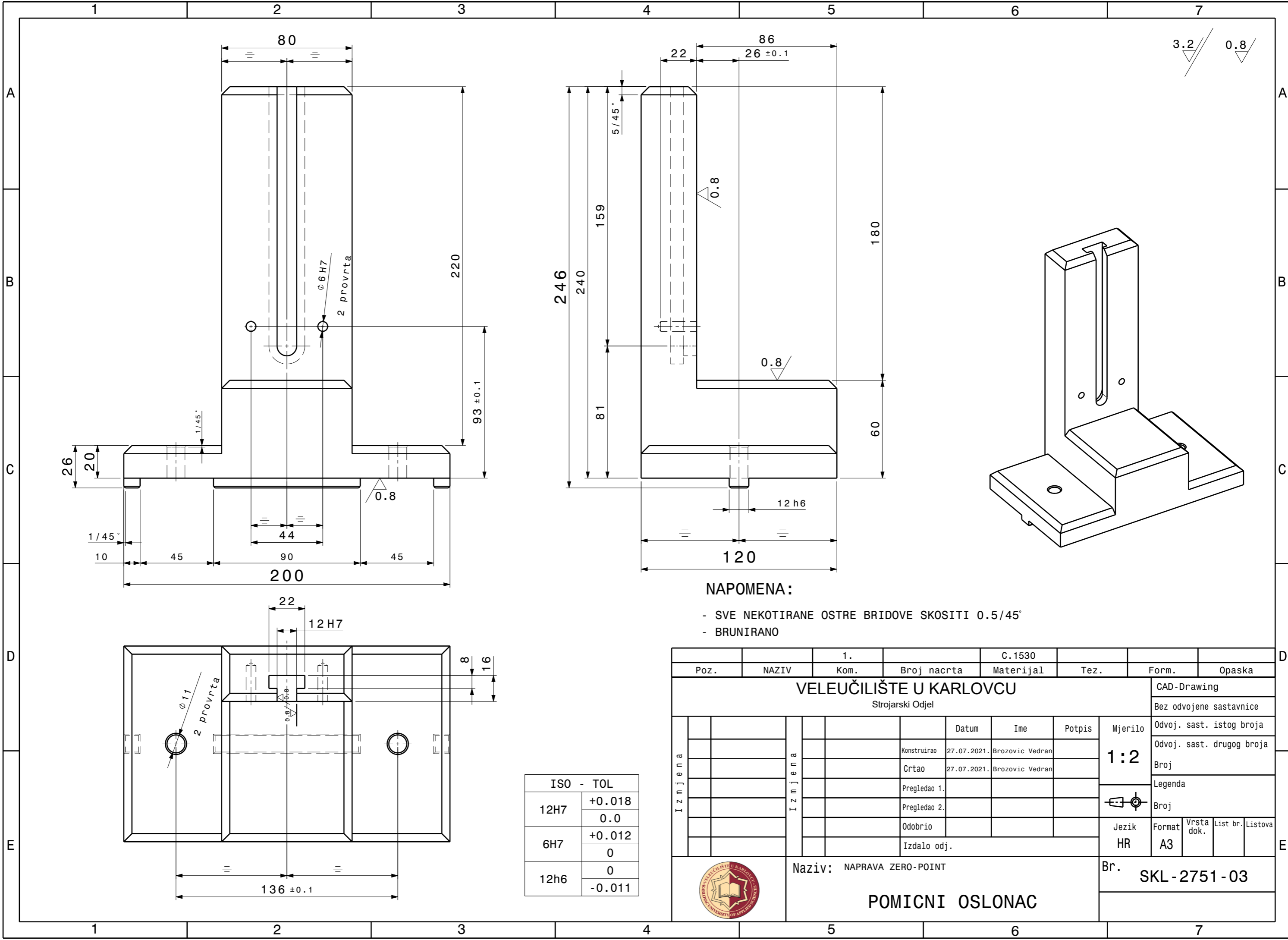
NAPOMENA:

- SVE NEKOTIRANE OSTRE BRIDOVE SKOSITI 0.5/45°
- BRUNIRANO

ISO - TOL	
12H7	+0.018
	0.0

Poz.	NAZIV	1. Kom.	Broj nacрта	C.1530 Materijal	Tez.	Form.	Opaska
VELEUČILIŠTE U KARLOVCU Strojarski Odjel							CAD-Drawing
							Bez odvojene sastavnice
Izmjena				Datum	Ime	Potpis	Mjerilo
			Konstruirao	27.07.2021.	Brozovic Vedran		1:1
			Crtao	27.07.2021.	Brozovic Vedran		
			Pregledao 1.				Odvoj. sast. istog broja
			Pregledao 2.				Odvoj. sast. drugog broja
		Odobrio					Broj
		Izdalo odj.					Legenda
							Broj
						Jezik	Format
						HR	A3
						Vrsta dok.	List br.
							Listova
Naziv: NAPRAVA ZAERO-POINT							Br.
NOSECA LETVA							
							SKL-2751-02





NAPOMENA:

- SVE NEKOTIRANE OSTRE BRIDOVE SKOSITI 0.5/45°
- BRUNIRANO

ISO - TOL	
12H7	+0.018
	0.0
6H7	+0.012
	0
12h6	0
	-0.011

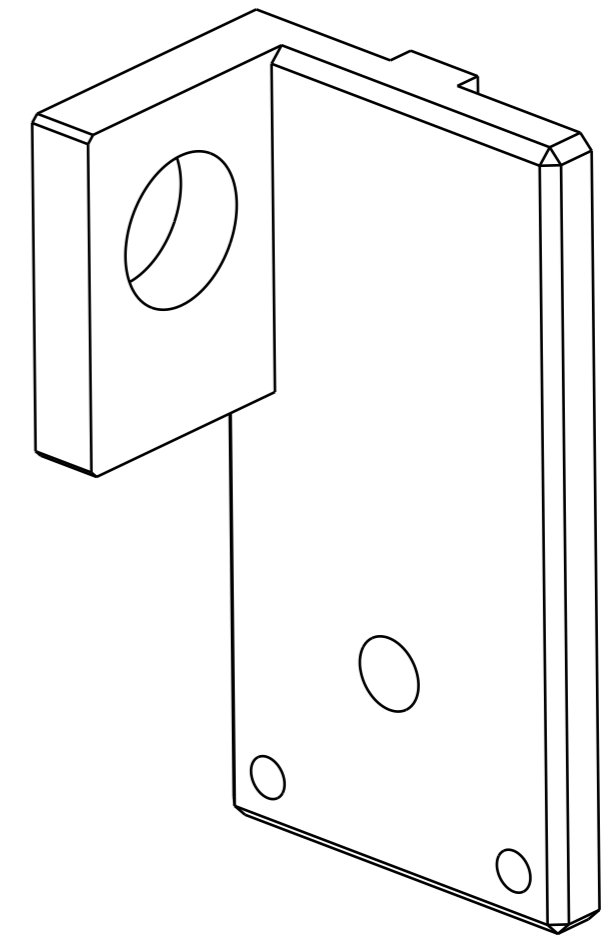
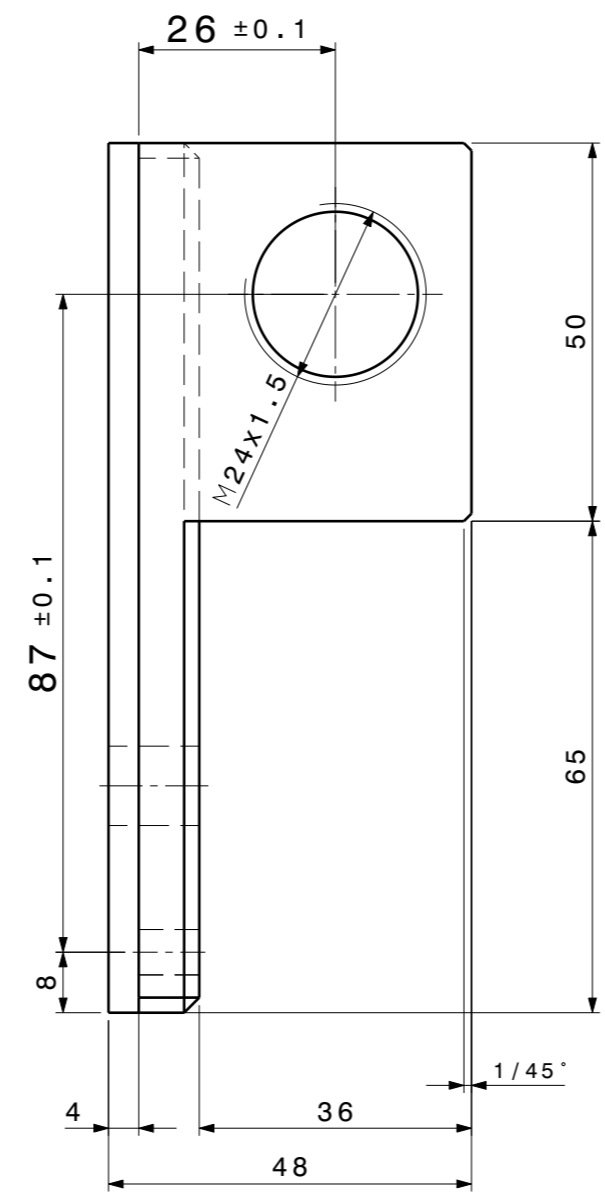
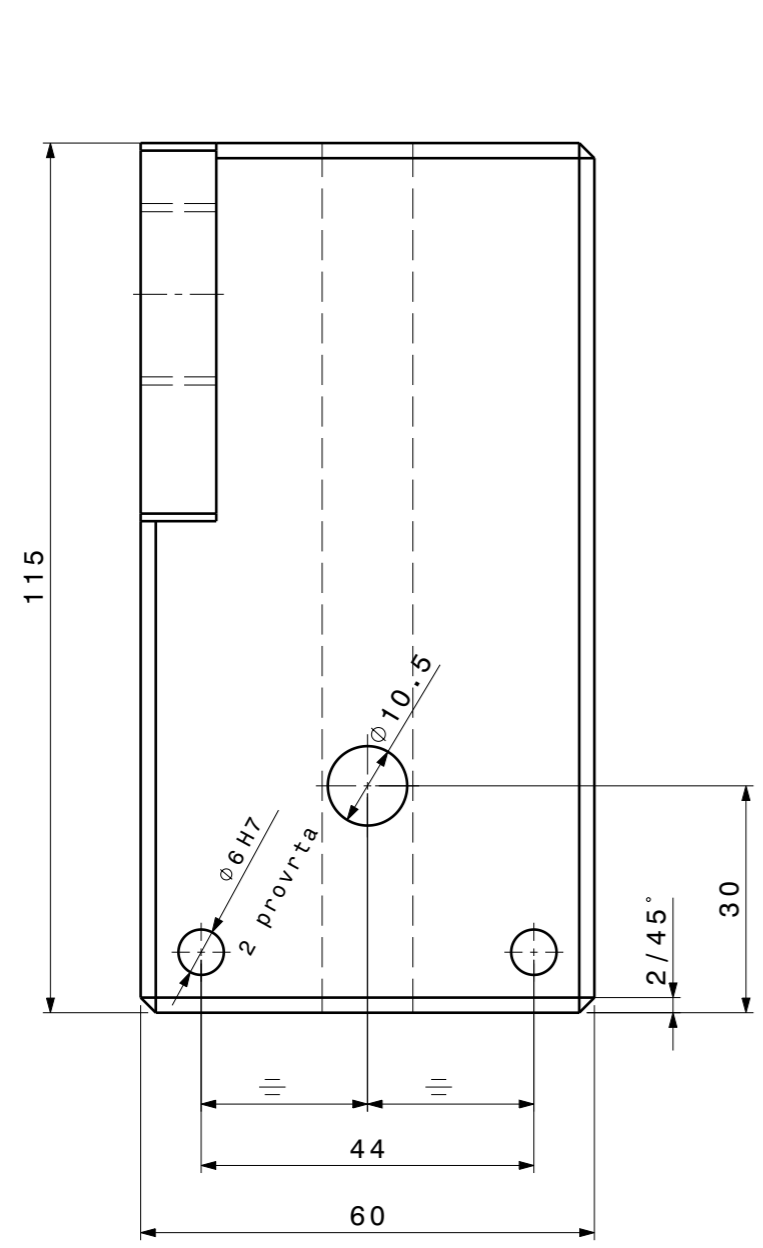
Poz.	NAZIV	1. Kom.	Broj nacрта	C.1530 Materijal	Tez.	Form.	Opaska
VELEUČILIŠTE U KARLOVCU							CAD-Drawing
Strojarski Odjel							Bez odvojene sastavnice
Izmjena				Datum	Ime	Potpis	Mjerilo
			Konstruirao	27.07.2021.	Brozovic Vedran		1:2
			Crtao	27.07.2021.	Brozovic Vedran		
			Pregledao 1.				
		Pregledao 2.					Legenda
		Odobrio					Broj
		Izdalo odj.					Jezik
							HR
							Format
							A3
							Vrsta dok.
							List br.
							Listova
Naziv: NAPRAVA ZERO-POINT							Br.
POMICNI OSLOMAC							SKL-2751-03



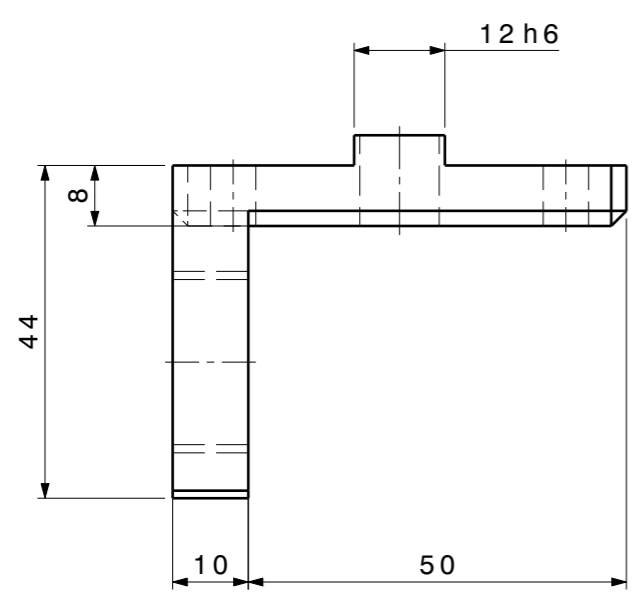
1 2 3 4 5 6 7

A
B
C
D
E

A
B
C
D
E



3.2 / 0.8



ISO - TOL.	
Ø6 H7	+0.012 0
12 h6	0 -0.011

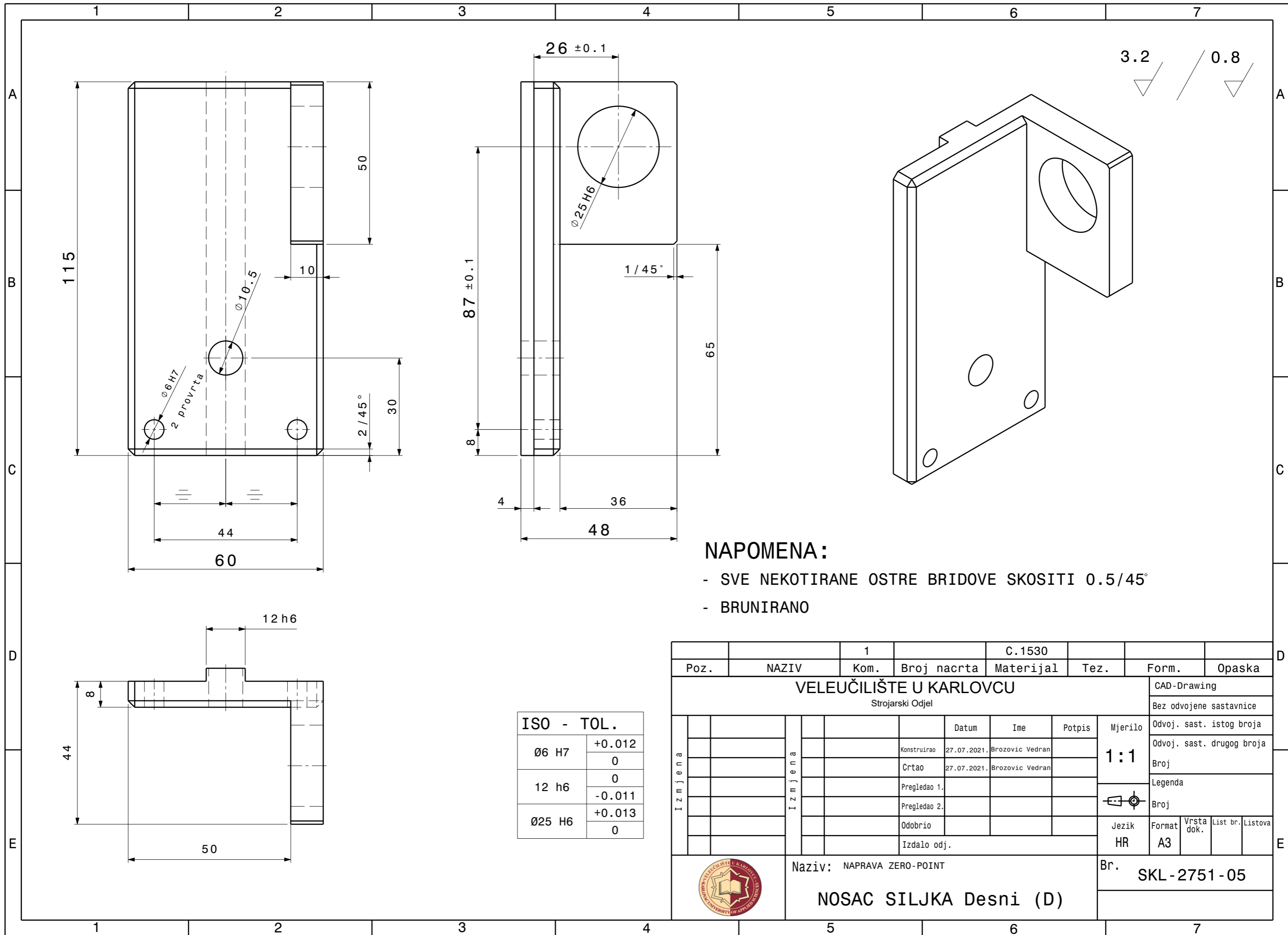
NAPOMENA:

- SVE NEKOTIRANE OSTRE BRIDOVE SKOSITI 0.5/45°
- BRUNIRANO

Poz.	NAZIV	1 Kom.	Broj nacрта	C.1530 Materijal	Tez.	Form.	Opaska
<p style="text-align: center;">VELEUČILIŠTE U KARLOVCU Strojarski Odjel</p>							CAD-Drawing
							Bez odvojene sastavnice
Izmjena				Datum	Ime	Potpis	Mjerilo
			Konstruirao	27.07.2021.	Brozovic Vedran		1:1
			Crtao	27.07.2021.	Brozovic Vedran		
			Pregledao 1.				Odvoj. sast. istog broja
		Pregledao 2.				Odvoj. sast. drugog broja	
		Odobrio				Broj	
		Izdalo odj.				Legenda	
						Broj	
						Jezik	Format
						HR	A3
						Vrsta dok.	List br.
							Listova
<p>Naziv: NAPRAVA ZERO-POINT</p> <p style="text-align: center;">NOSAC SILJKA Lijevo (L)</p>						Br.	SKL-2751-04



1 2 3 4 5 6 7



NAPOMENA:

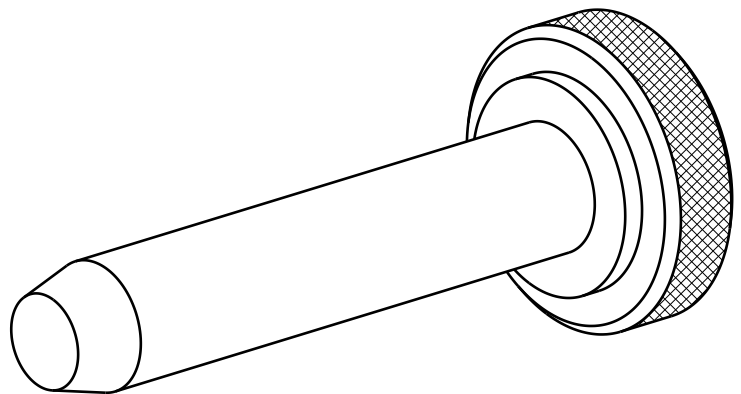
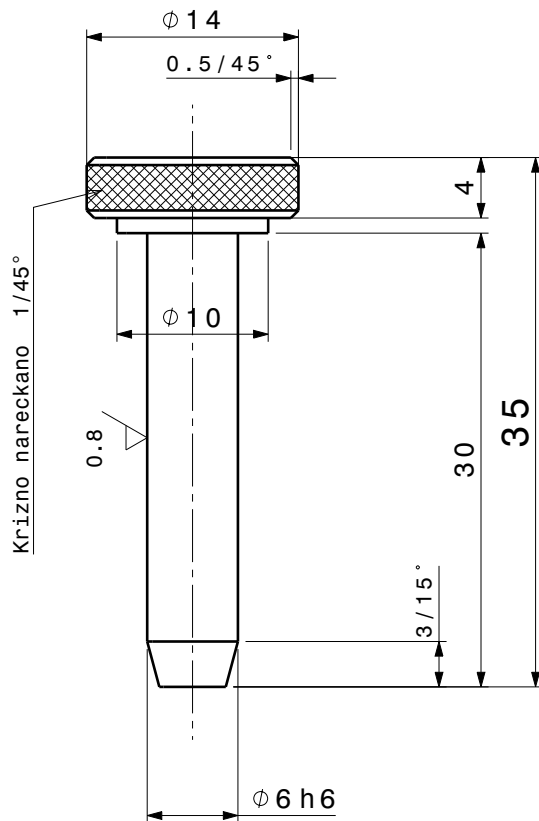
- SVE NEKOTIRANE OSTRE BRIDOVE SKOSITI 0.5/45°
- BRUNIRANO

ISO - TOL.	
Ø6 H7	+0.012 0
12 h6	0 -0.011
Ø25 H6	+0.013 0

Poz.	NAZIV	1	Broj nacrt	C.1530	Tez.	Form.	Opaska
<p align="center">VELEUČILIŠTE U KARLOVCU Strojarski Odjel</p>							CAD-Drawing
							Bez odvojene sastavnice
Izmjena				Datum	Ime	Potpis	Mjerilo
			Konstruirao	27.07.2021.	Brozovic Vedran		1:1
			Crtao	27.07.2021.	Brozovic Vedran		
			Pregledao 1.				Legenda
			Pregledao 2.				Broj
		Odobrio					Jezik
		Izdalo odj.					HR
<p align="center">Naziv: NAPRAVA ZERO-POINT</p>							Br.
<p align="center">NOSAC SILJKA Desni (D)</p>							SKL-2751-05



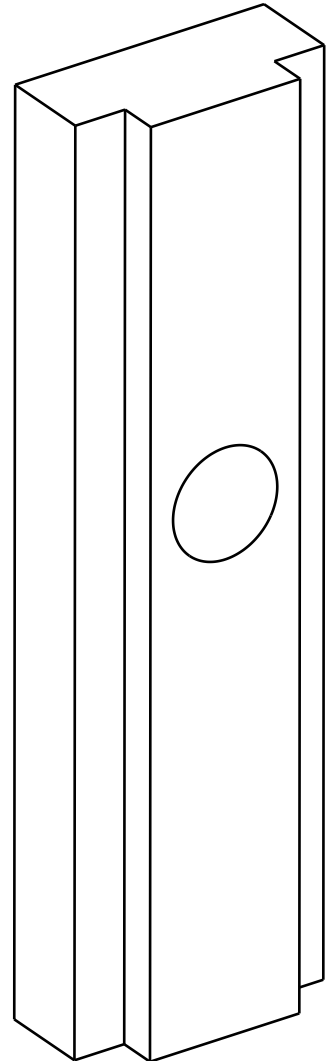
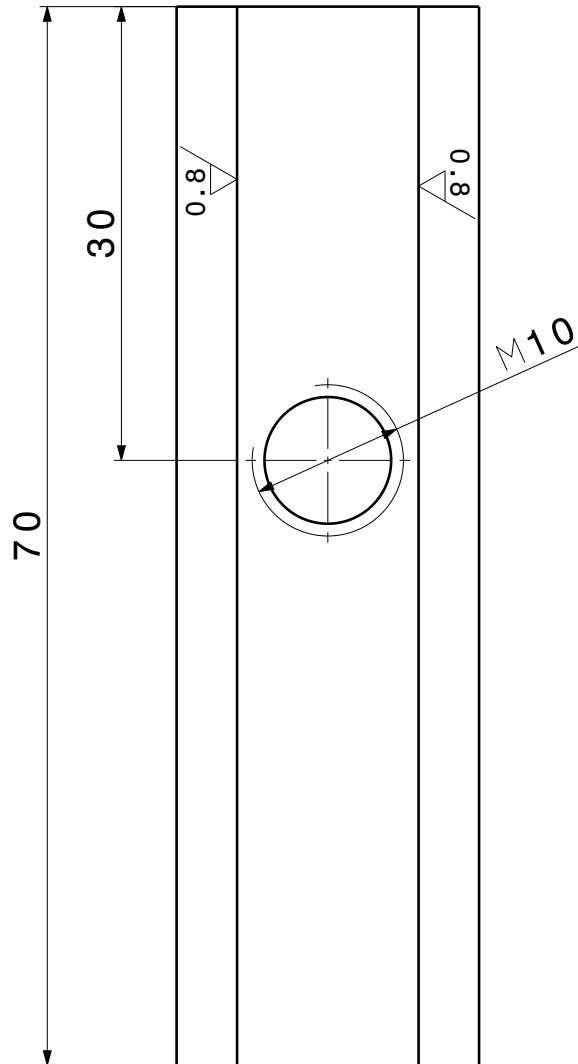
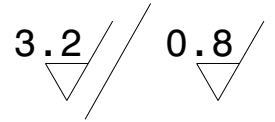
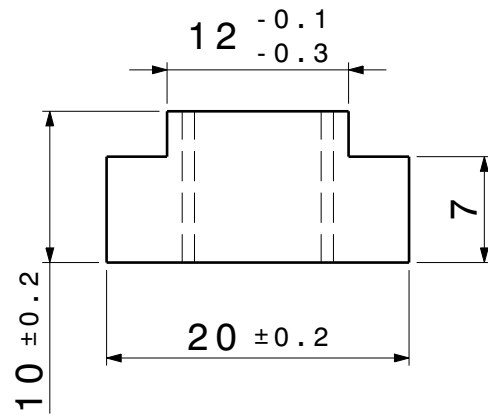
3.2 / 0.8



ISO - TOL	
Ø6 h6	0
	-0.008

NAPOMENA:
 - SVE NEKOTIRANE OSTRE BRIDOVE SKOSITI 0.5/45°
 - BRUNIRANO

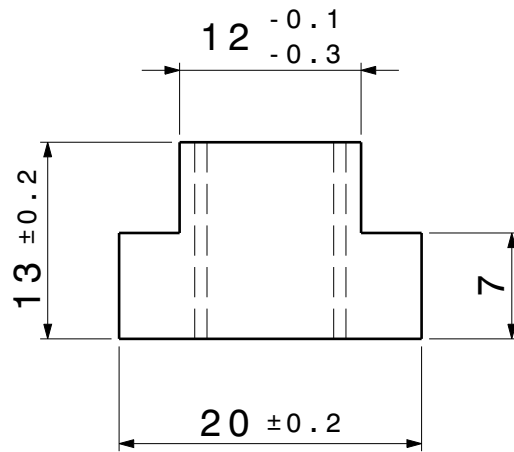
Izmjena					Datum	Ime	Potpis	Mjerilo 2:1	VELEUČILIŠTE U KARLOVCU Strojarski Odjel	
					Konstruirao	27.07.2021.	Brozovic Vedran			
					Crtao	27.07.2021.	Brozovic Vedran			
					Pregledao 1					
					Pregledao 2					
				Odobrio					List br.	Listova
Form.	Jezik	Vrsta dok.	Izdalo odj.	Naziv NAPRAVA ZERO-POINT					Br.	
A4			Materijal	Stift Ø 6					SKL-2751-06	
			C.1530							



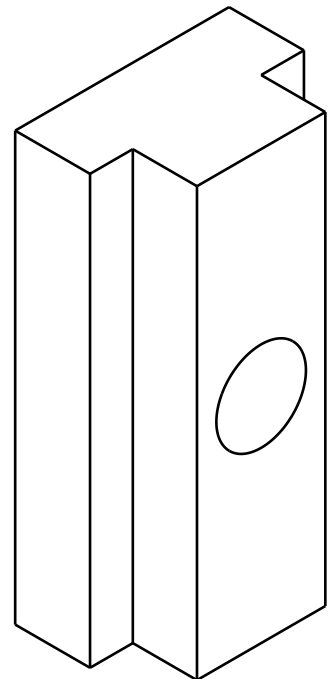
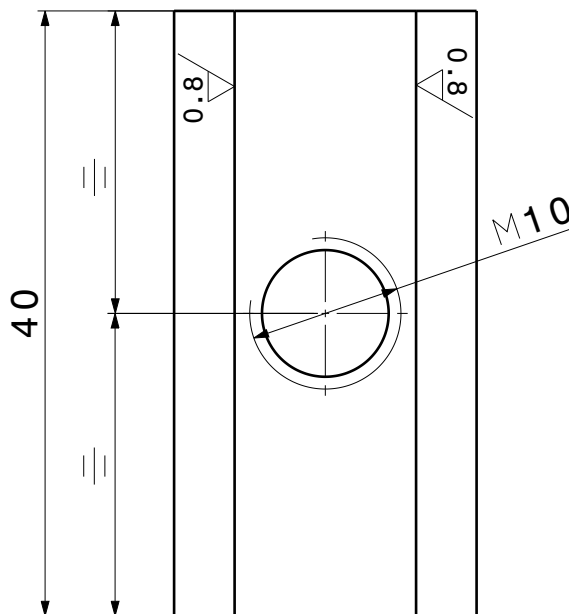
NAPOMENA:

- SVE NEKOTIRANE OSTRE BRIDOVE SKOSITI $0.5/45^\circ$
- BRUNIRANO

Izmjena					Datum	Ime	Potpis	Mjerilo 1:1	VELEUČILIŠTE U KARLOVCU Strojarski Odjel		
				Konstruirao	27.07.2021.	Brozovic Vedran					
				Crtao	27.07.2021.	Brozovic Vedran					
				Pregledao 1						List br.	Listova
				Pregledao 2						Br.	SKL-2751-07
Form.	Jezik	Vrsta dok.	Izdalo odj.	Naziv NAPRAVA ZERO-POINT							
A4			Materijal	T-MATICA - 70							
			C.1530								

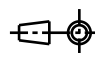



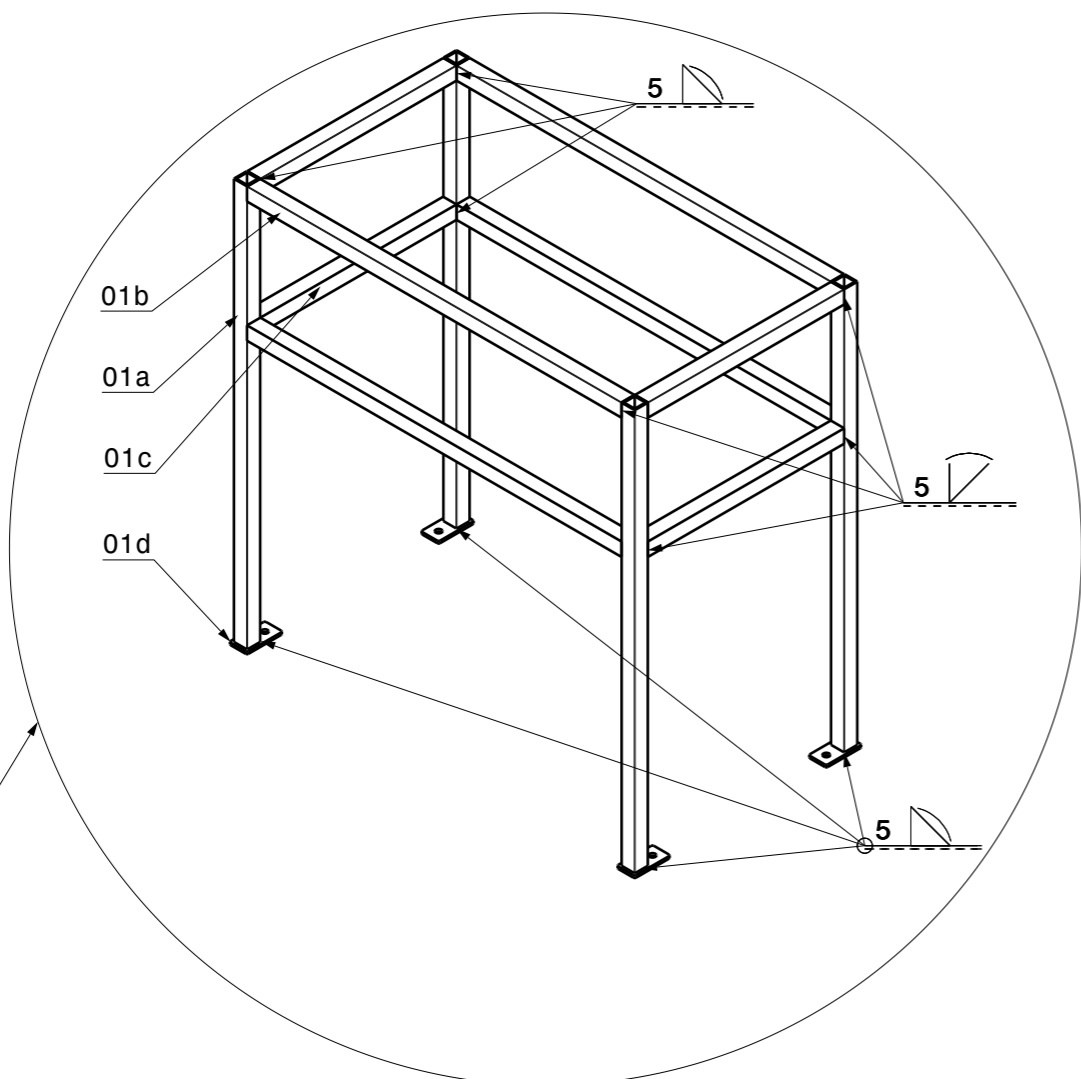
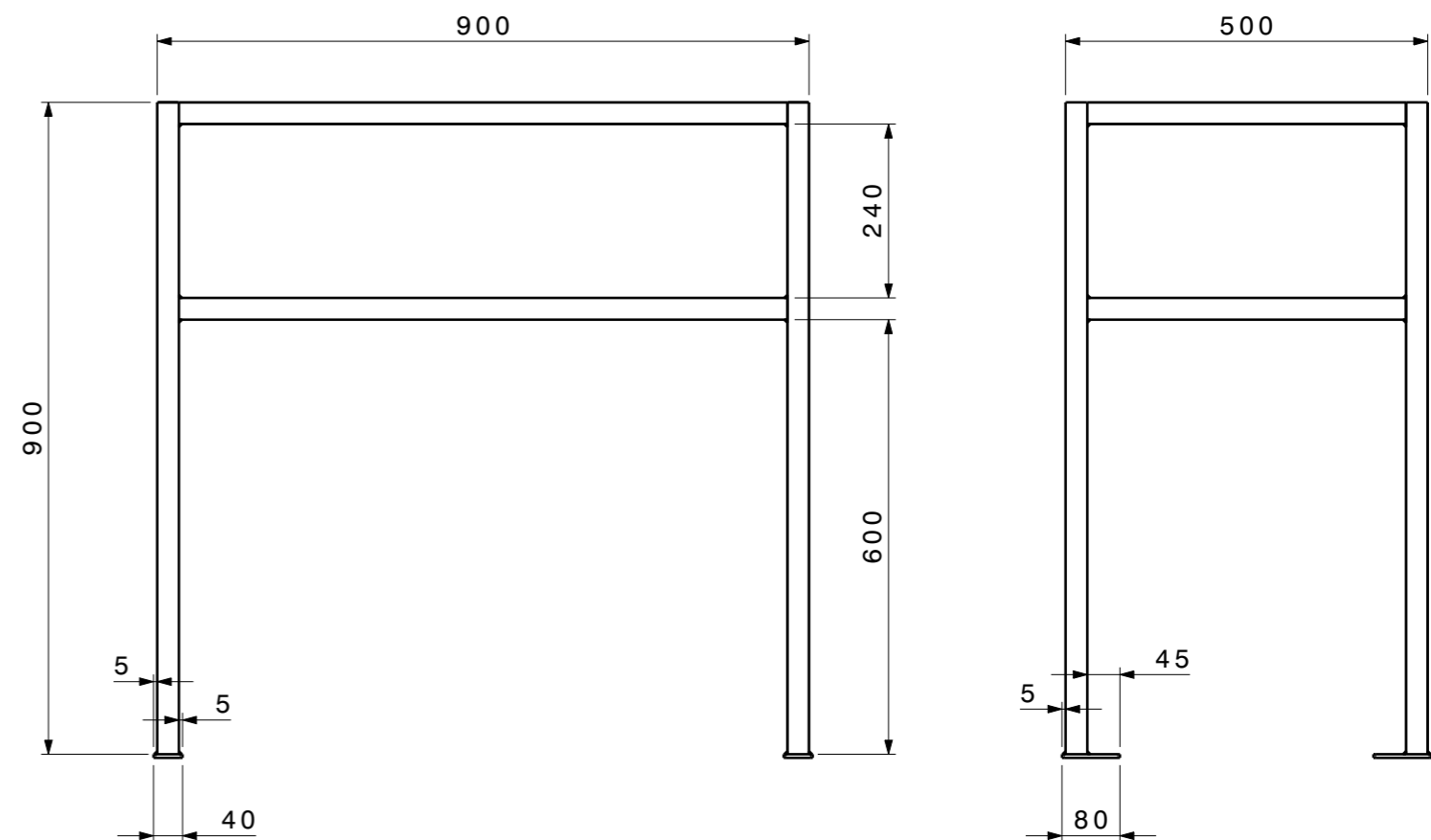
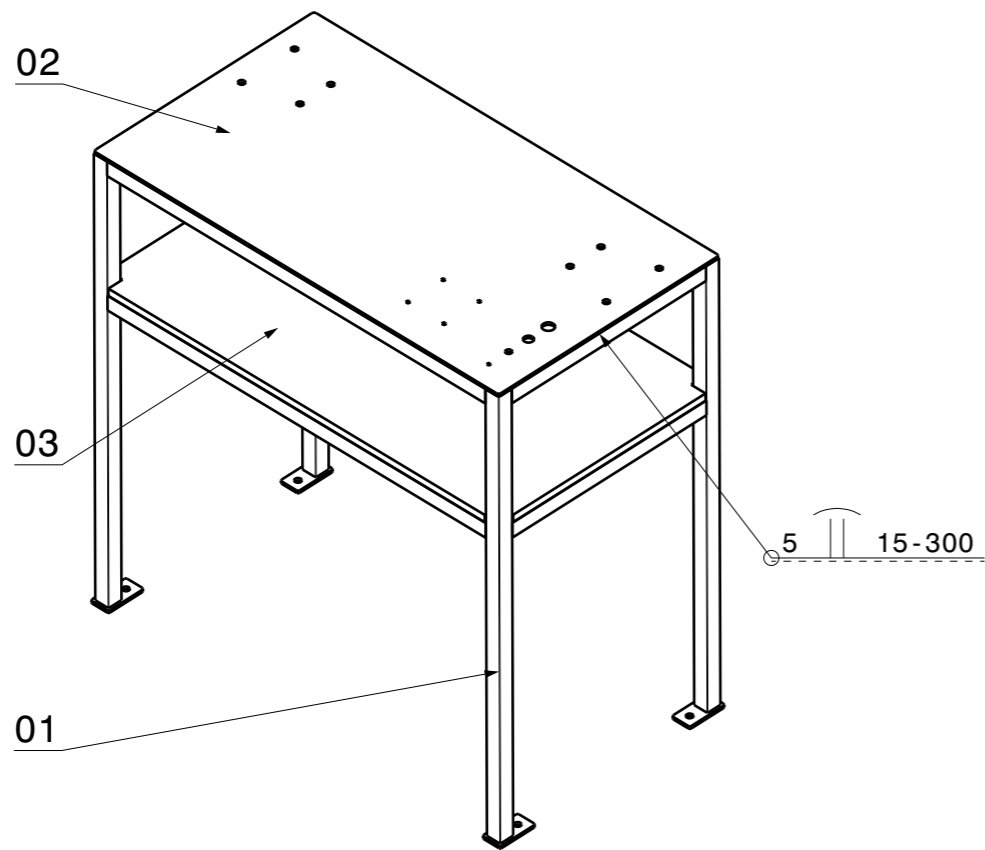
3.2 / 0.8



NAPOMENA:

- SVE NEKOTIRANE OSTRE BRIDOVE SKOSITI 0.5/45°
- BRUNIRANO

Izmjena					Datum	Ime	Potpis	Mjerilo 1:1	VELEUČILIŠTE U KARLOVCU Strojarski Odjel	
				Konstruirao	27.07.2021.	Brozovic Vedran				
				Crtao	27.07.2021.	Brozovic Vedran				
				Pregledao 1						
				Pregledao 2						
				Odobrio					List br.	Listova
Form.	Jezik	Vrsta dok.	Izdalo odj.	Naziv NAPRAVA ZERO-POINT					Br.	
A4			Materijal	T-MATICA - 40						SKL-2751-08
			C.1530							



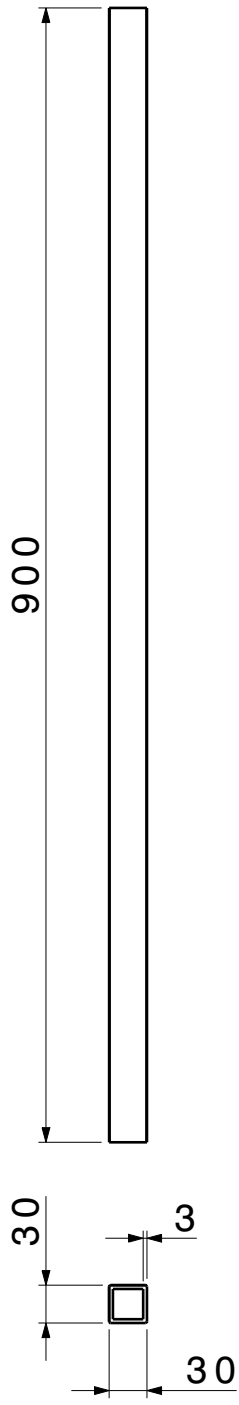
NAPOMENA:

- ELEMENTE ZAVARITI PREMA NACRTU
- PLASTIFICIRANO (RAL 5012)

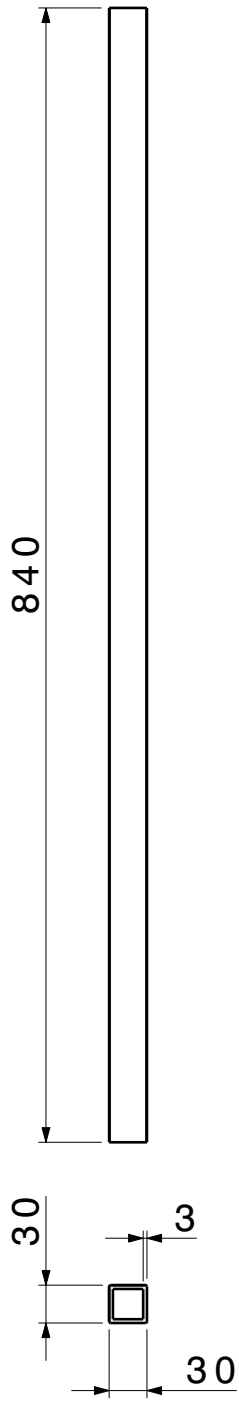
Poz.	NAZIV	Kom.	Broj Nacrta	Materijal	Tez.	Form.	Opaska
03	Srednja ploca 900x500x15	1	SKL-3131-03	Drvo		A4	
02	Gornja ploca 900x500x5	1	SKL-3131-02	Valjani celik		A4	
01d	Bazna pločica 80x40x5	4	SKL-3131-01d	Valjani celik		A4	
01c	Profil 30x30x440	4	SKL-3131-01c	Valjani celik		A4	
01b	Profil 30x30x840	4	SKL-3131-01b	Valjani celik		A4	
01a	Profil 30x30x900	4	SKL-3131-01a	Valjani celik		A4	

VELEUČILIŠTE U KARLOVCU							CAD-Drawing		
Strojarski Odjel							Bez odvojene sastavnice		
Izmjena	Datum	Ime	Potpis	Mjerilo	Odvaj. sast. istog broja		Odvaj. sast. drugog broja		
					Broj	Legenda	Broj	Legenda	
	Konstruirao	27.07.2021.	Brozovic Vedran	1:10					
	Crtao	27.07.2021.	Brozovic Vedran						
	Pregledao 1.								
	Pregledao 2.								
	Odobrio				Jezik	Format	Vrsta dok.	List br.	Listova
	Izdalo odj.				HR	A3			
Naziv: NAPRAVA ZERO-POINT					Br.		SKL-3131		
STOL ZA ZERO-POINT NAPRAVU									

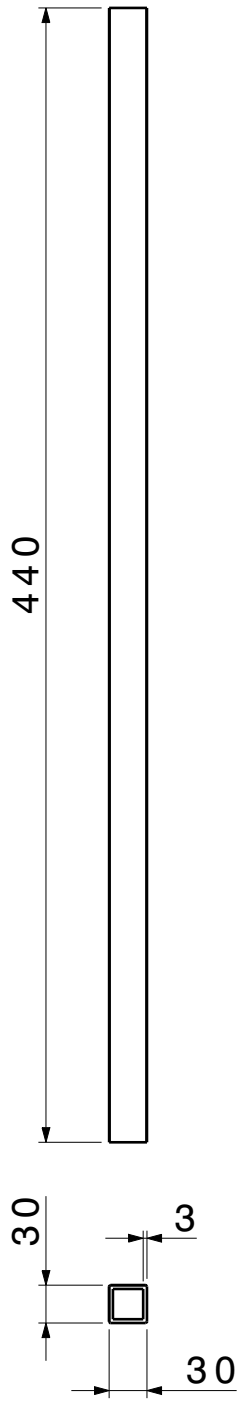




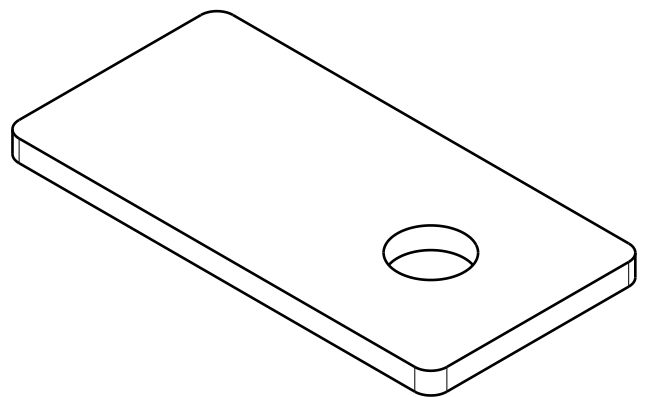
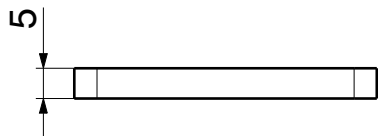
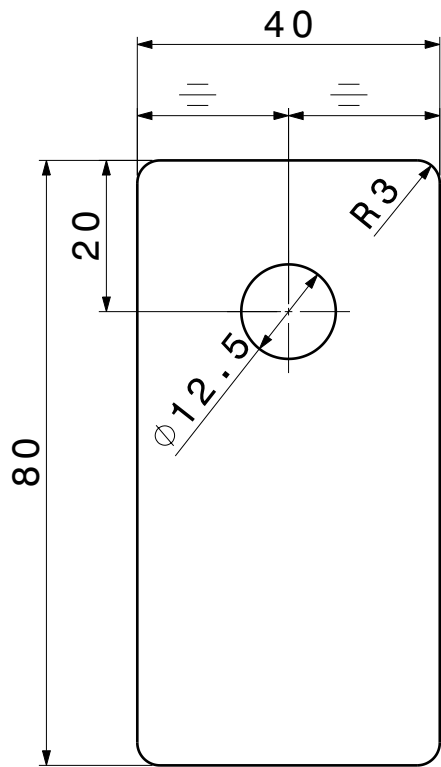
Izmjena					Datum	Ime	Potpis	Mjerilo 1:6	VELEUČILIŠTE U KARLOVCU Strojarski Odjel	
				Konstruirao	27.07.2021.	Brozovic Vedran				
				Crtao	27.07.2021.	Brozovic Vedran				
				Pregledao 1					List br.	Listova
				Pregledao 2						
				Odobrio						
Form.	Jezik	Vrsta dok.	Izdalo odj.	Naziv NAPRAVA ZERO-POINT					Br.	
A4			Materijal	Profil 30x30x900					SKL-3131-01a	



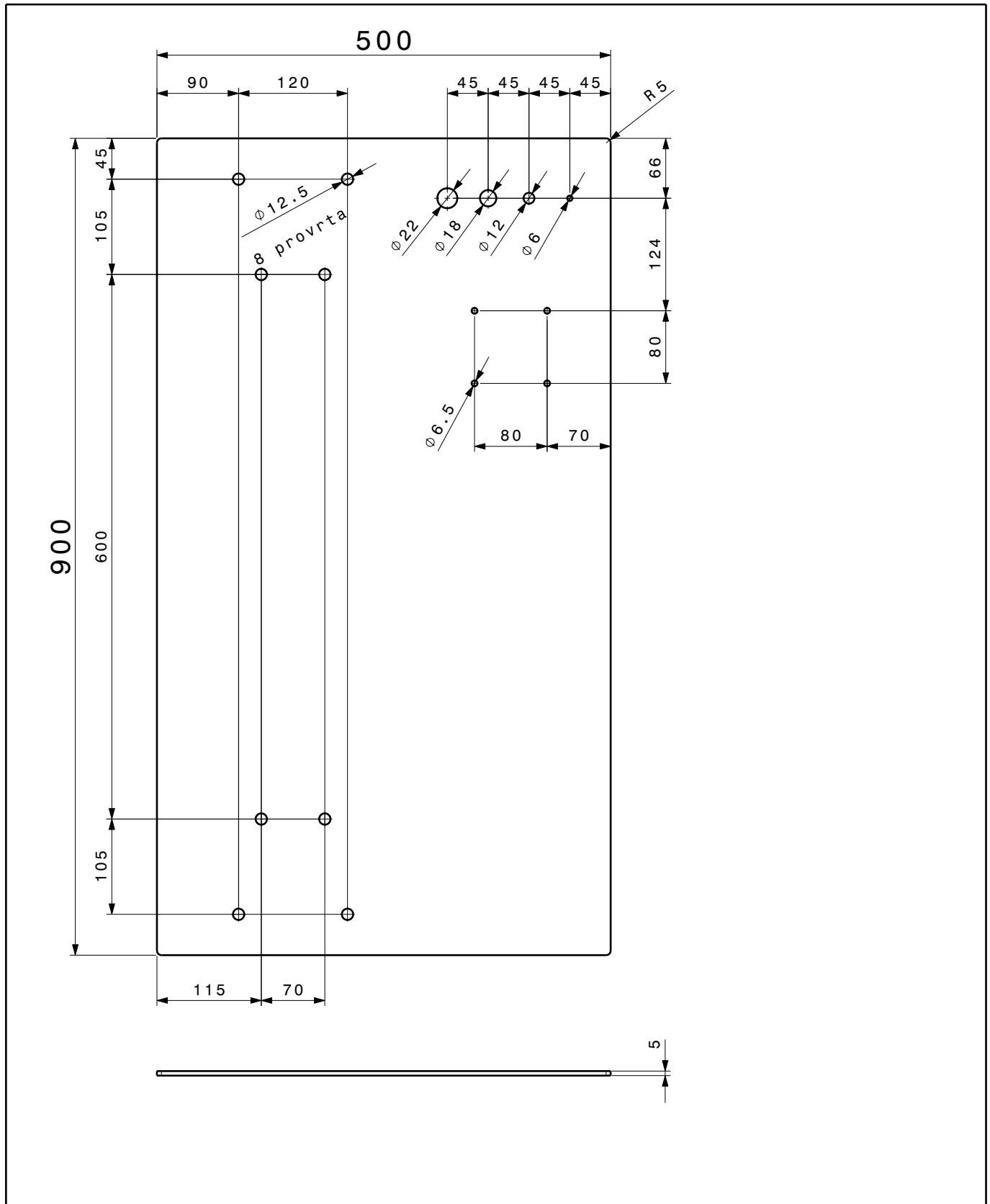
Izmjena					Datum	Ime	Potpis	Mjerilo 1:6	VELEUČILIŠTE U KARLOVCU Strojarski Odjel	
				Konstruirao	27.07.2021.	Brozovic Vedran				
				Crtao	27.07.2021.	Brozovic Vedran				
				Pregledao 1					List br.	Listova
				Pregledao 2						
				Odobrio						
Form.	Jezik	Vrsta dok.	Izdalo odj.	Naziv NAPRAVA ZERO-POINT				Br.		
A4			Materijal	Profil 30x30x840				SKL-3131-01b		

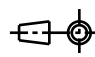



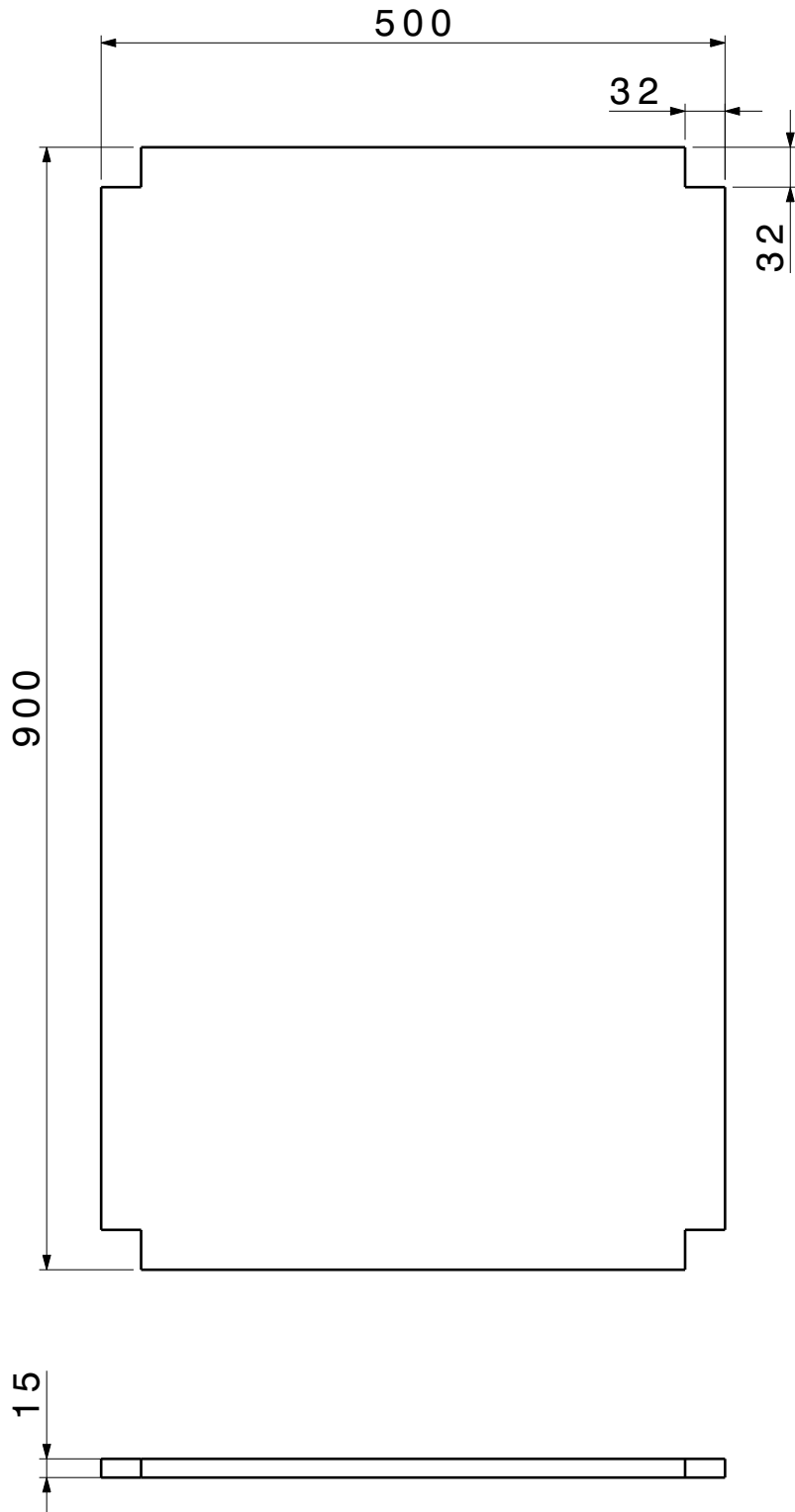
Izmjena					Datum	Ime	Potpis	Mjerilo 1:6	VELEUČILIŠTE U KARLOVCU Strojarski Odjel	
				Konstruirao	27.07.2021.	Brozovic Vedran				
				Crtao	27.07.2021.	Brozovic Vedran				
				Pregledao 1					List br.	Listova
				Pregledao 2						
				Odobrio						
Form.	Jezik	Vrsta dok.	Izdalo odj.	Naziv NAPRAVA ZERO-POINT				Br.		
A4			Materijal	Profil 30x30x440				SKL-3131-01c		



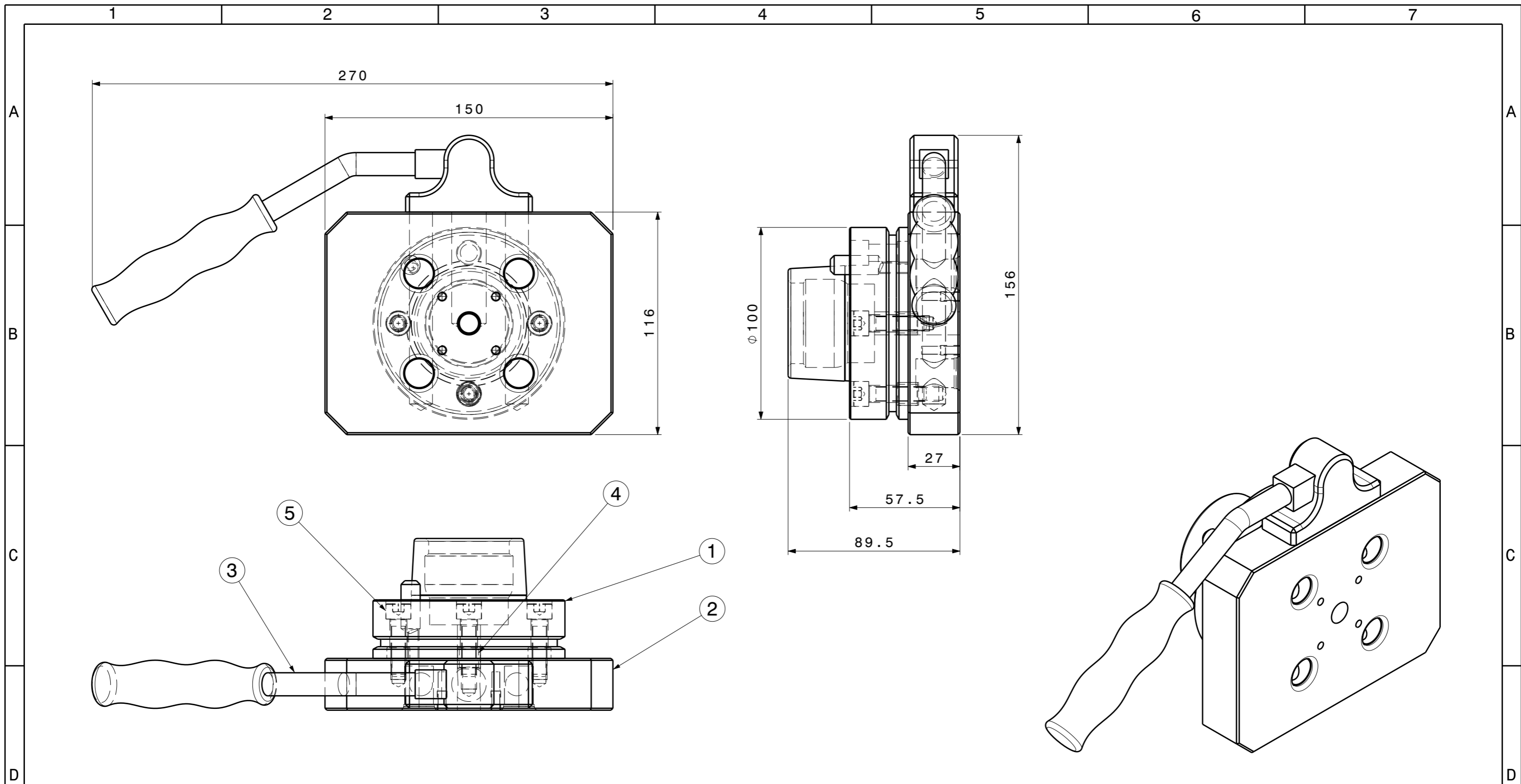
Izmjena					Datum	Ime	Potpis	Mjerilo 1:1	VELEUČILIŠTE U KARLOVCU Strojarski Odjel	
				Konstruirao	27.07.2021.	Brozovic Vedran				
				Crtao	27.07.2021.	Brozovic Vedran				
				Pregledao 1					List br.	Listova
				Pregledao 2					Br.	SKL-3131-01d
Form.	Jezik	Vrsta dok.	Izdalo odj.	Naziv NAPRAVA ZERO-POINT						
A4			Materijal	Bazna pločica 80x40x5						



Izmjena					Datum	Ime	Potpis	Mjerilo 1:6	VELEUČILIŠTE U KARLOVCU Strojarski Odjel		
				Konstruirao	27.07.2021.	Brozovic Vedran					
				Crtao	27.07.2021.	Brozovic Vedran					
				Pregledao 1						List br.	Listova
				Pregledao 2							
			Odobrio								
Form.	Jezik	Vrsta dok.	Izdalo odj.	Naziv NAPRAVA ZERO-POINT					Br.		
A4			Materijal	Gornja Ploca 900x500x5					SKL-3131-02		
											



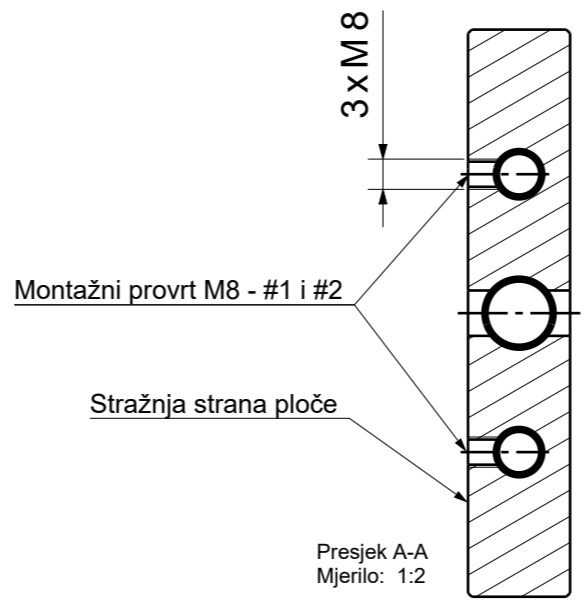
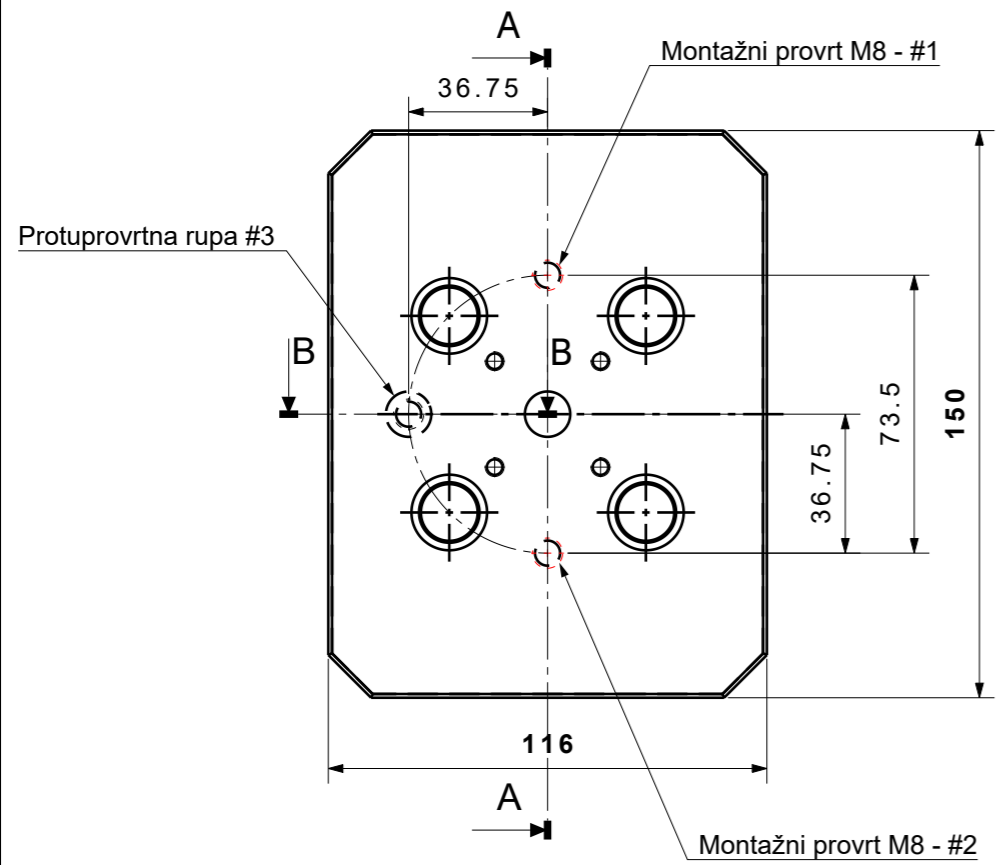
Izmjena					Datum	Ime	Potpis	Mjerilo 1:6	VELEUČILIŠTE U KARLOVCU Strojarski Odjel	
				Konstruirao	27.07.2021.	Brozovic Vedran				
				Crtao	27.07.2021.	Brozovic Vedran				
				Pregledao 1					List br.	Listova
				Pregledao 2						
				Odobrio						
Form.	Jezik	Vrsta dok.	Izdalo odj.	Naziv NAPRAVA ZERO-POINT				Br.		
A4			Materijal	Srednja Poca				SKL-3131-03		
			Drvo	900x500x15						



Zero-Point naprava za stezanje na Stroju

Poz.	NAZIV	Kom.	Broj Nacrta	Materjal	Opaska
1	HSK80_Chiron	1	HSK 80		
2	Quick Point 52 - Modified Plate 45151_za_Chiron	1	LANG Br. 45151		
3	Quick-Lock sistem	1	LANG Br. 44552		
4	Cahura D12x2	2	Ø12x2x10		
5	ISO 4762 Imbus vijak M8x30	3	M8x30		

VELEUČILIŠTE U KARLOVCU							CAD-Drawing						
Strojarski Odjel							Bez odvojene sastavnice						
Izmjena					Datum	Ime	Potpis	Mjerilo 1:2	Odvoj. sast. istog broja				
					Konstruirao	27.07.2021.	Brozovic Vedran		Odvoj. sast. drugog broja				
					Crtao	27.07.2021.	Brozovic Vedran		Broj				
					Pregledao 1.			Legenda					
					Pregledao 2.			Broj					
				Odobrio				Jezik	Format	Vrsta dok.	List br.	Listova	
				Izdalo odj.				HR	A3				
							Naziv: NAPRAVA ZERO-POINT NAPRAVA ZA STEZANJE NA STROJU				Br. SKL-4741		

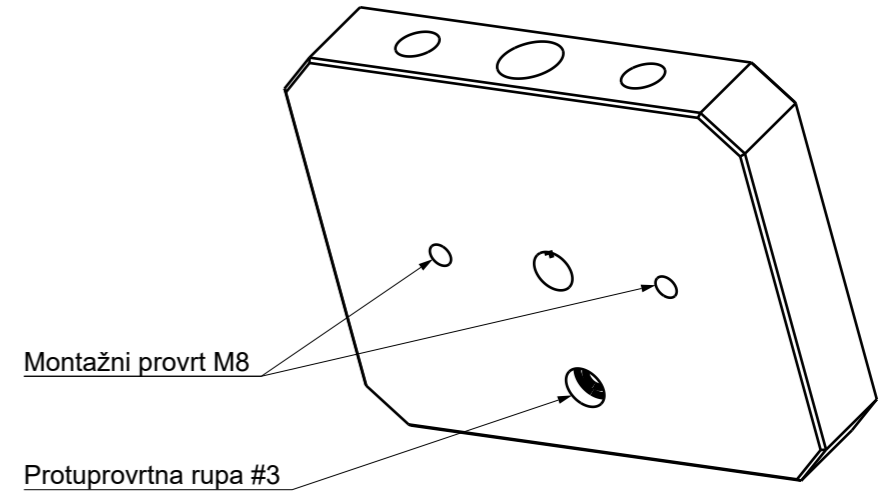


Quick Point 52 Ploča 150x116x27

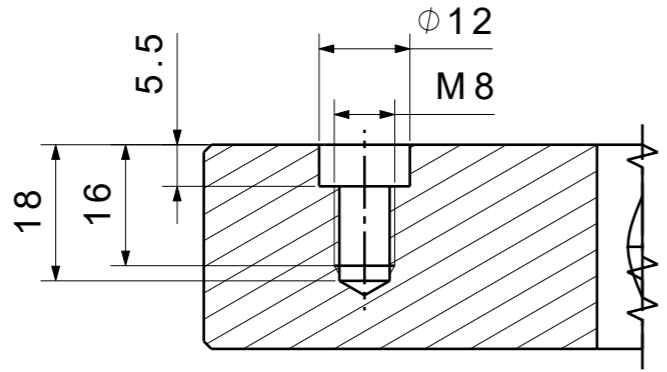
Kataloški broj: 45151

Montažni provrti su locirani sa stražnje strane!

NAPOMENA: Dimenzija 73.5 mm je dijagonala kvadrata 52x52 !!!

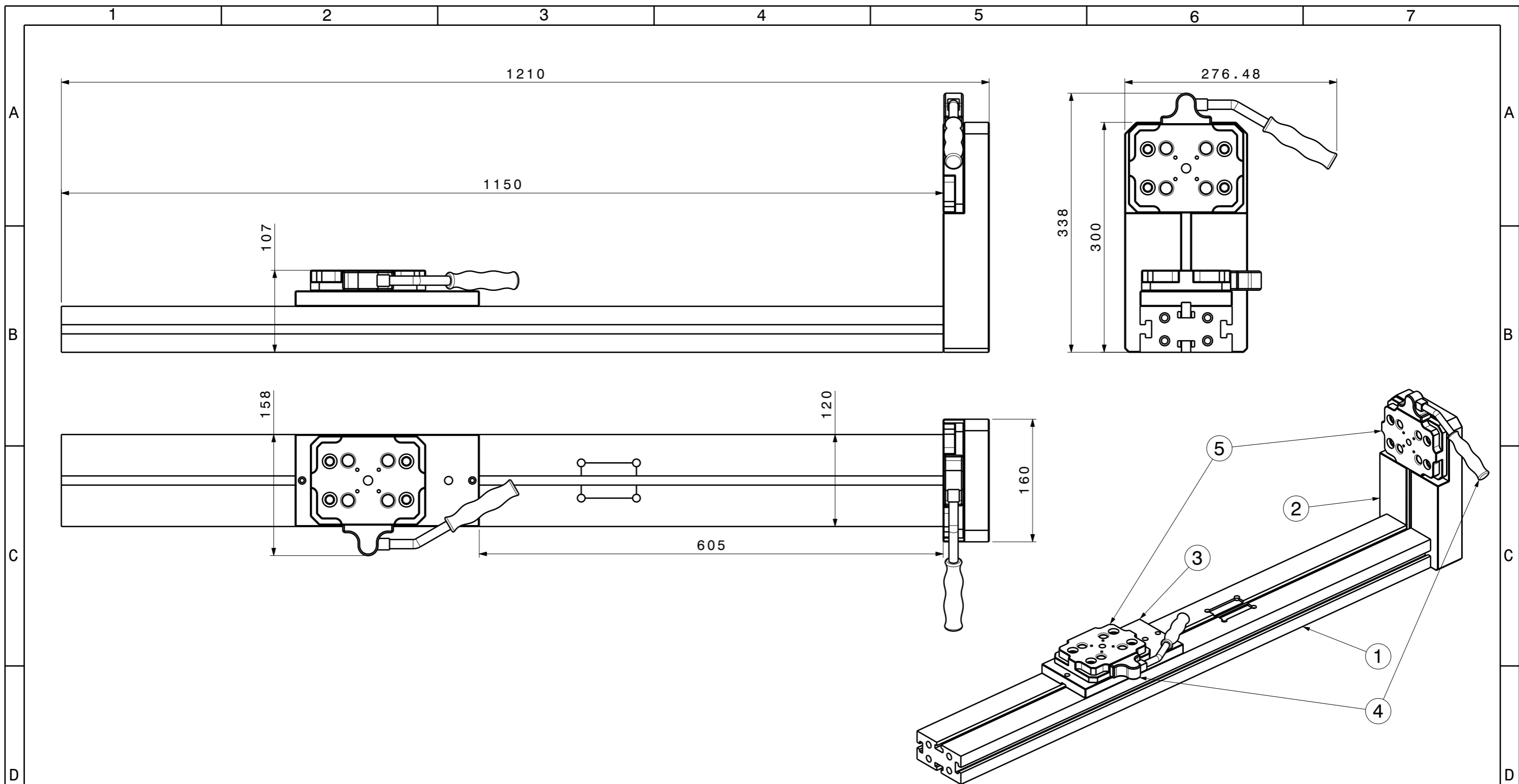


STRAŽNJI POGLED !!! - Sa 3 montažna provrta M8
Mjerilo: 1:2



Presjek B-B - Protuprovrtna rupa #3
Mjerilo: 1:1

VELEUČILIŠTE U KARLOVCU								CAD-Drawing				
Strojarski Odjel								Bez odvojene sastavnice				
Izmjena				Datum	Ime	Potpis	Mjerilo 1:2	Odvoj. sast. istog broja				
			Konstruirao	27.07.2021.	Brozovic Vedran			Odvoj. sast. drugog broja				
			Crtao	27.07.2021.	Brozovic Vedran			Broj				
			Pregledao 1.				Legenda					
			Pregledao 2.				Broj					
		Odobrio				Jezik	Format	Vrsta dok.	List br.	Listova		
		Izdalo odj.				HR	A3					
							Naziv: NAPRAVA ZA STROJNU OBRADU LOPATICE Modifikacija LANG ploče 45151				Br.	



VELEUČILIŠTE U KARLOVCU							CAD-Drawing					
Strojarski Odjel							Bez odvojene sastavnice					
Izmjena					Datum	Ime	Potpis	Mjerilo 1:5	Odvoj. sast. istog broja			
					Konstruirao	27.07.2021.	Brozovic Vedran		Odvoj. sast. drugog broja			
					Crtao	27.07.2021.	Brozovic Vedran		Broj			
					Pregledao 1.				Legenda			
					Pregledao 2.				Broj			
				Odobrio				Jezik	Format	Vrsta dok.	List br.	Listova
				Izdalo odj.				HR	A3			
Naziv: NAPRAVA ZERO-POINT							Br. SKL-5735					
NAPRAVA ZA MJERENJE NA CMM UREDAJU												

Naprava za mjerenje na CMM uredaju

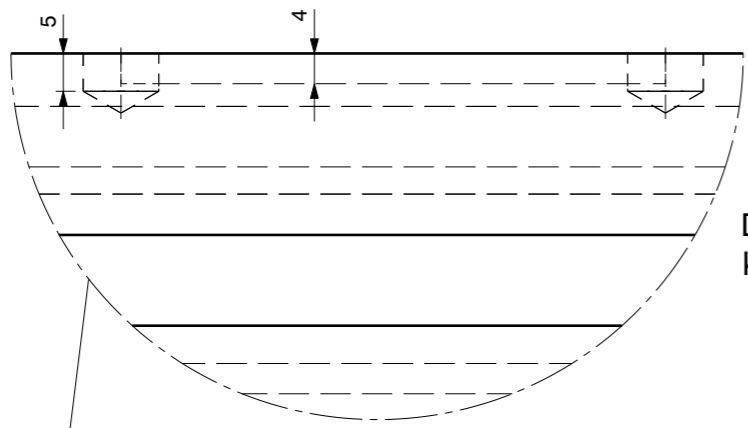
Poz.	NAZIV	Kom.	Broj Nacrta	Materijal	Opaska
1	Noseca Letva za CMM	1	SKL-5735-01	C.1530	
2	Osnovna Ploca za CMM	1	SKL-5735-02	C.1530	
3	Osnovna Ploca DMG	1	SKL-5735-03	C.1530	
5	ZERO-POINT PLOCA 45150	2	LANG Br. 45150		
4	Quick Lock sistem	2	LANG Br. 44552		



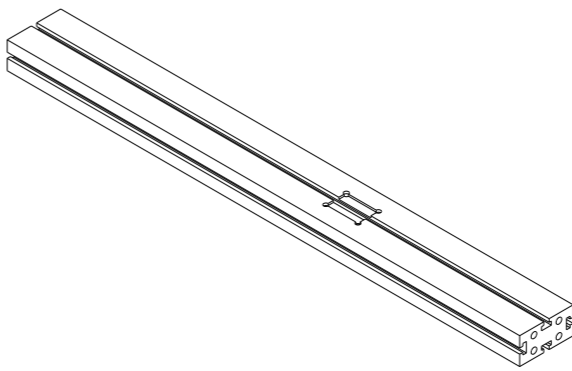
1 2 3 4 5 6 7

A

A



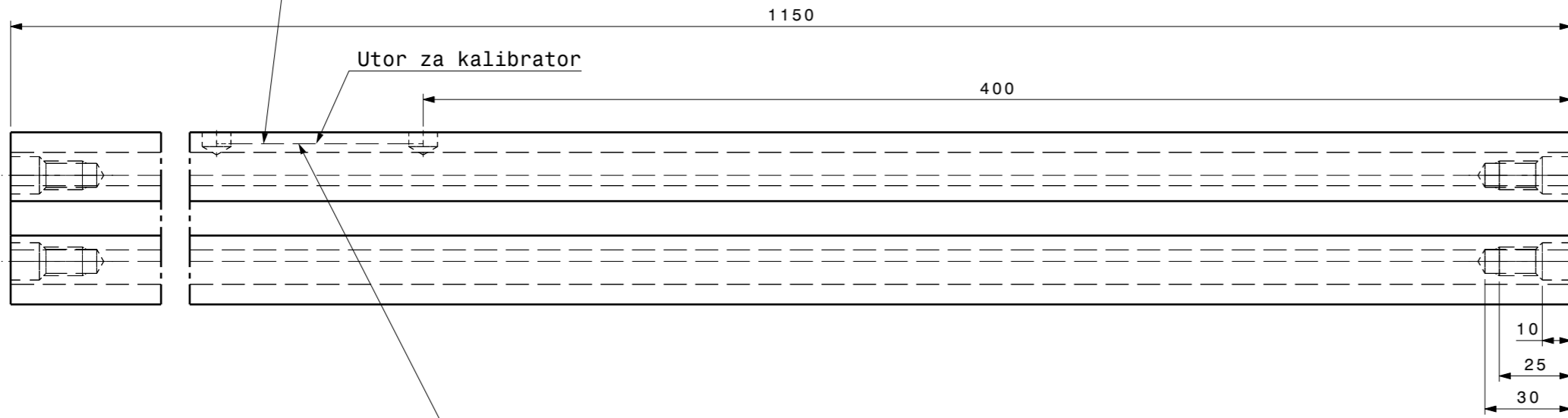
Detalj utora za kalibrator - nacrt



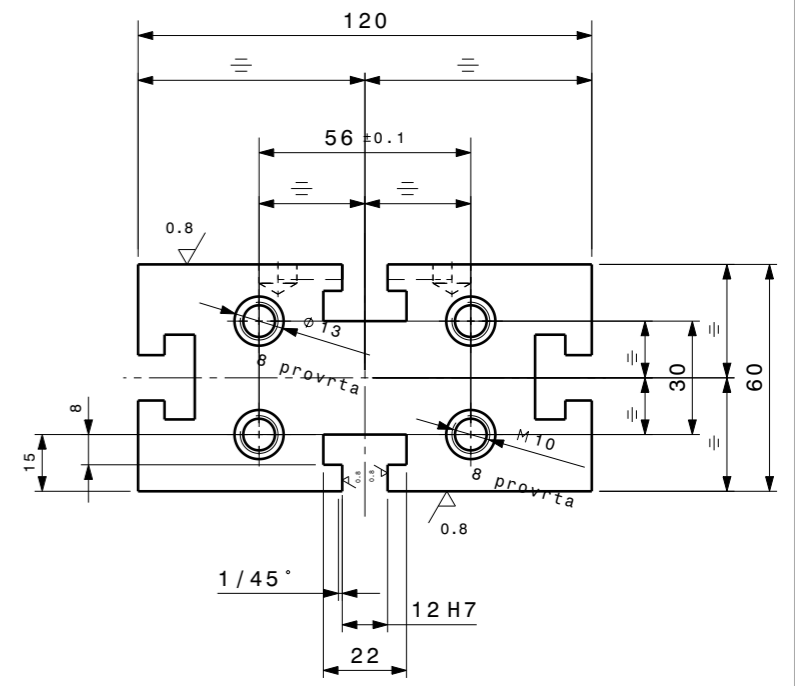
1.6 / 0.8

B

B

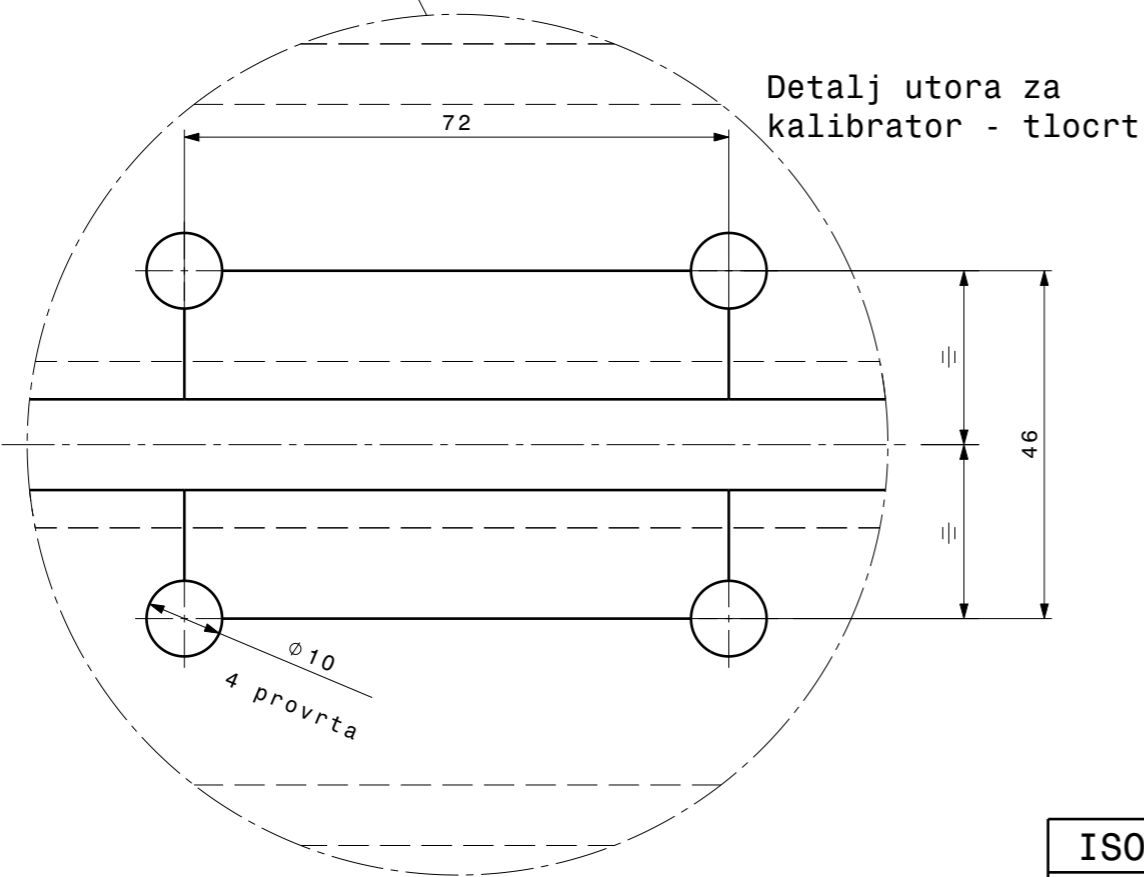


Utor za kalibrator



C

C



Detalj utora za kalibrator - tlocrt

NAPOMENA:

- UKLONITI SVE TRAGOVE GLODANJA FINIM BRUSNIM PAPIROM I LAGANO ISPOLIRATI
- SKOSITI SVE OSTRE BRIDOVE 0.5/45°
- SKOSITI BRIDOVE SREDISNJEG UTORA 1/45°
- BRUNIRANO

D

D

E

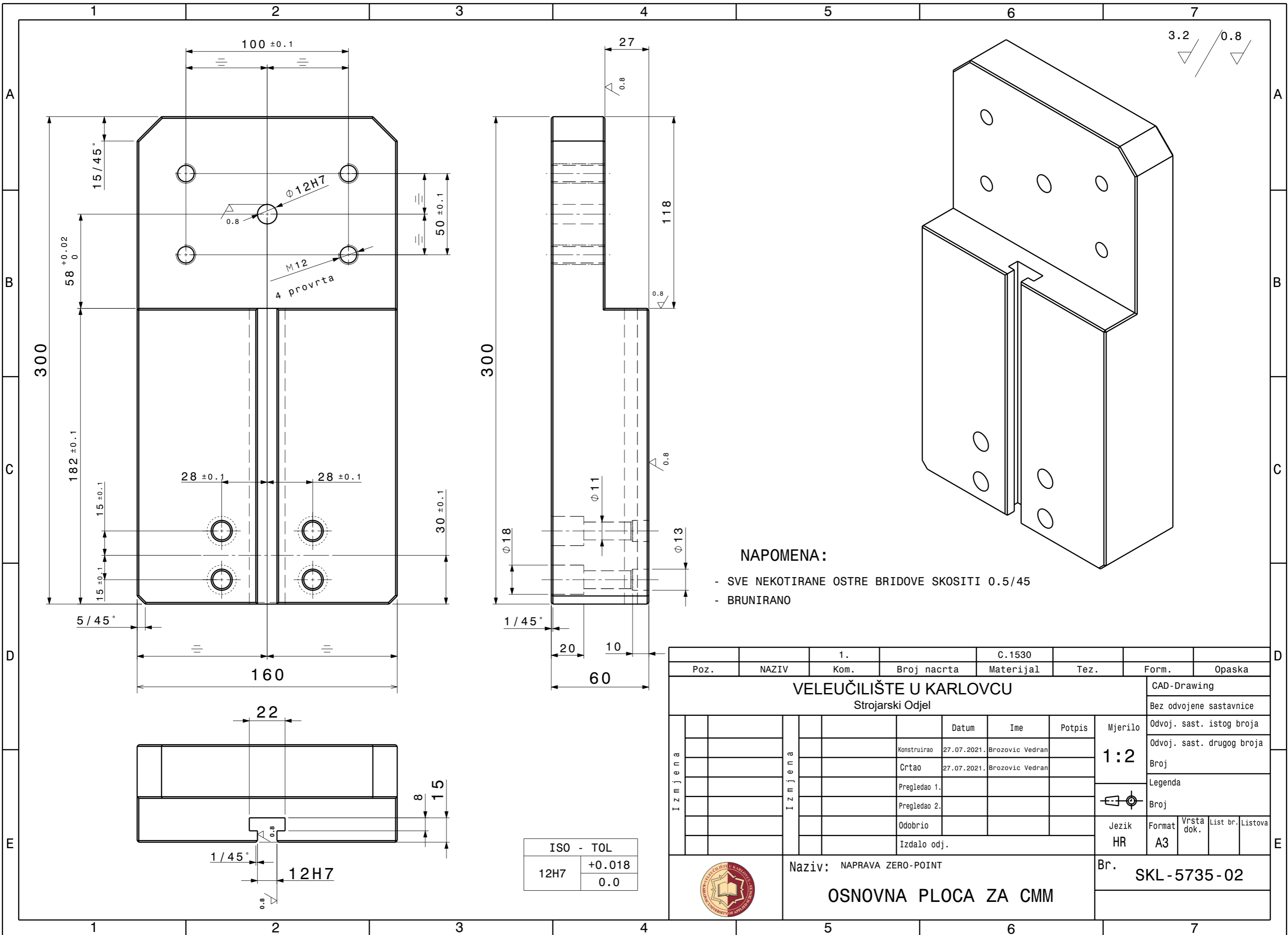
E

ISO - TOL	
12H7	+0.018
	0.0

VELEUČILIŠTE U KARLOVCU Strojarski Odjel							CAD-Drawing					
							Bez odvojene sastavnice					
Izmjena					Datum	Ime	Potpis	Mjerilo 1:2	Odvoj. sast. istog broja			
					27.07.2021.	Brozovic Vedran			Odvoj. sast. drugog broja			
Izmjena								Legenda Broj	Broj			
									Legenda			
									Broj			
								Jezik HR	Format A3	Vrsta dok.	List br.	Listova
							Izdalo odj.					
Izdalo odj.							Naziv: NAPRAVA ZERO POINT				Br. SKL-5735-01	
							NOSECA LETVA ZA CMM					

02	OSNOVNA PLOCA	1		C.1530		A3	
Poz.	NAZIV	Kom.	Broj nacрта	Materijal	Tez.	Form.	Opaska

1 2 3 4 5 6 7

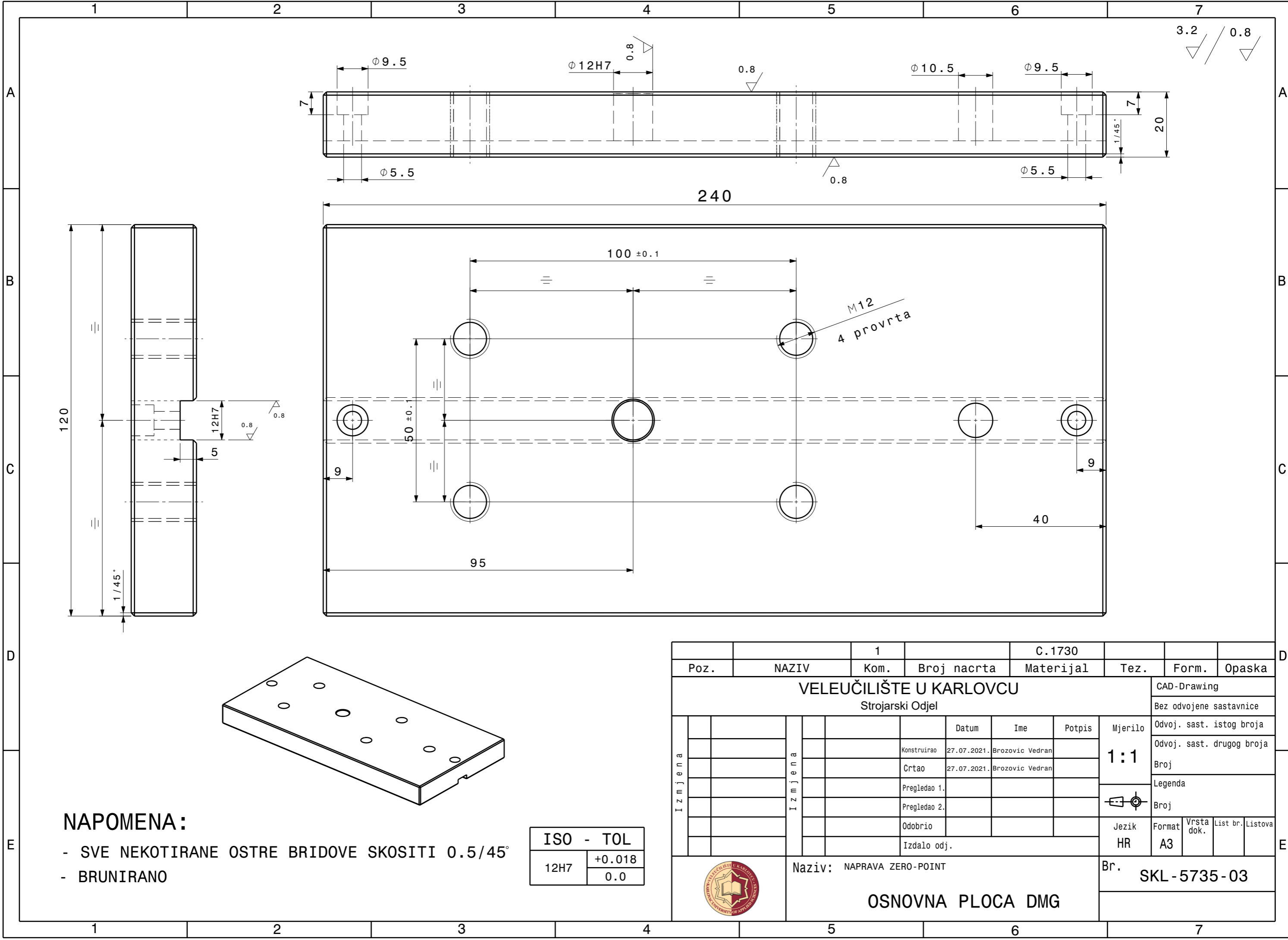


NAPOMENA:

- SVE NEKOTIRANE OSTRE BRIDOVE SKOSITI 0.5/45
- BRUNIRANO

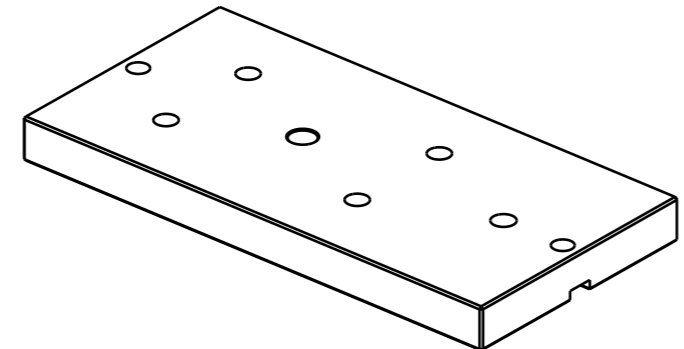
Poz.	NAZIV	1. Kom.	Broj nacrt	C.1530 Materijal	Tez.	Form.	Opaska	
VELEUČILIŠTE U KARLOVCU Strojarski Odjel							CAD-Drawing	
							Bez odvojene sastavnice	
Izmjena	Izmjena			Datum	Ime	Potpis	Mjerilo	
				Konstruirao	27.07.2021.	Brozovic Vedran	1:2	Odvoj. sast. istog broja
				Crtao	27.07.2021.	Brozovic Vedran		Odvoj. sast. drugog broja
				Pregledao 1.			Legend	Broj
				Pregledao 2.				Broj
		Odobrio			Jezik	Format	Vrsta dok.	
		Izdalo odj.			HR	A3	List br.	
Naziv: NAPRAVA ZERO-POINT							Br.	
OSNOVNA PLOČA ZA CMM							SKL-5735-02	





NAPOMENA:
 - SVE NEKOTIRANE OSTRE BRIDOVE SKOSITI 0.5/45°
 - BRUNIRANO

ISO - TOL	
12H7	+0.018
	0.0



Poz.	NAZIV	1	Broj nacрта	C.1730	Tez.	Form.	Opaska
		Kom.		Materijal			
VELEUČILIŠTE U KARLOVCU StrojarSKI Odjel							CAD-Drawing
							Bez odvojene sastavnice
Izmjena				Datum	Ime	Potpis	Mjerilo
			Konstruirao	27.07.2021.	Brozovic Vedran		1:1
			Crtao	27.07.2021.	Brozovic Vedran		
			Pregledao 1.				Odvoj. sast. istog broja
			Pregledao 2.				Odvoj. sast. drugog broja
		Odobrio					Broj
		Izdalo odj.					Legenda
							Broj
					Jezik	Format	Vrsta dok.
					HR	A3	List br.
							Listova
Naziv: NAPRAVA ZERO-POINT							Br.
OSNOVNA PLOCA DMG							SKL-5735-03

