

PREVENCIJSKI PROPUSTI I UZROCI NASTANKA POŽARA I/ILI EKSPLOZIJA U RAFINERIJAMA NAFTE

Prčić, Ivan

Master's thesis / Specijalistički diplomski stručni

2021

Degree Grantor / Ustanova koja je dodijelila akademski / stručni stupanj: **Karlovac University of Applied Sciences / Veleučilište u Karlovcu**

Permanent link / Trajna poveznica: <https://um.nsk.hr/um:nbn:hr:128:751019>

Rights / Prava: [In copyright](#) / [Zaštićeno autorskim pravom.](#)

Download date / Datum preuzimanja: **2025-04-02**



VELEUČILIŠTE U KARLOVCU
Karlovac University of Applied Sciences

Repository / Repozitorij:

[Repository of Karlovac University of Applied Sciences - Institutional Repository](#)



zir.nsk.hr



DIGITALNI AKADEMSKI ARHIVI I REPOZITORIJ

Veleučilište u Karlovcu
Odjel Sigurnosti i zaštite

Specijalistički diplomski stručni studij sigurnosti i zaštite

Ivan Prčić

**Prevenციjski propusti i uzroci nastanka
požara i/ili eksplozija u rafinerijama nafte**

ZAVRŠNI RAD

Karlovac, 2021.

Karlovac University of Applied Sciences

Safety and Protection Department

Professional graduate study of Safety and Protection

Ivan Prčić

**Preventive failures and causes of fires
and/or explosions in oil refineries**

FINAL PAPER

Karlovac, 2021.

Veleučilište u Karlovcu
Odjel Sigurnosti i zaštite

Specijalistički diplomski stručni studij sigurnosti i zaštite

Ivan Prčić

Prevenციjski propusti i uzroci nastanka požara i/ili eksplozija u rafinerijama nafte

ZAVRŠNI RAD

Mentor: Lidija Jakšić, mag. ing. cheming.

Karlovac, 2021.



**VELEUČILIŠTE
U KARLOVCU**
Karlovac University
of Applied Sciences

VELEUČILIŠTE U KARLOVCU
KARLOVAC UNIVERSITY OF APPLIED SCIENCES
Trg J.J.Strossmayera 9
HR-47000, Karlovac, Croatia
Tel. +385 - (0)47 - 843 - 510
Fax. +385 - (0)47 - 843 - 579



VELEUČILIŠTE U KARLOVCU

Stručni / specijalistički studij: Specijalistički diplomski stručni studij sigurnosti i zaštite

Usmjerenje: Zaštita od požara, Karlovac, 2021.

ZADATAK ZAVRŠNOG RADA

Student: Ivan Prčić

Matični broj: 0422419017

Naslov: Prevenijski propusti i uzroci nastanka požara i/ili eksplozija u rafinerijama nafte

Opis zadatka: opis načina rada rafinerija nafte, navođenje najčešćih uzroka nesreća u rafinerijama nafte, osvrt na zakonsku regulative u Hrvatskoj koja se tiče rafiniranja nafte te radnih postupaka u rafineriji, pregled zaštite na radu u rafinerijama te raščlamba nesreće u rafineriji Baton Rouge.

Zadatak zadan

Rok predaje rada:

Predviđeni datum obrane:

Lipanj 2021.

Rujan 2021.

Rujan 2021.

Mentor:

Predsjednik Ispitnog povjerenstva:

Lidija Jakšić, mag. ing. cheming., pred.

Dr. sc. Snježana Kirin, v. pred.

PREDGOVOR

Ovom prilikom želim posebno zahvaliti svojoj mentorici Lidiji Jakšić na strpljenju i pruženoj pomoći tokom studiranja i u izradi ovog rada. Velike zahvale također moram prenijeti svim profesorima studija sigurnosti i zaštite te svim djelatnicima Veleučilišta u Karlovu na znanju i vještinama koje su mi pružili i obilježili jedno razdoblje života koje će mi zauvijek ostati u sjećanju.

Posebno hvala želim prenijeti svojoj obitelji, prijateljima i Marini jer su mi uvijek bili podrška u svakom trenutku i motivirali me da napredujem i idem dalje.

SAŽETAK

U ovom je radu opisan način rada rafinerija nafte i mogući uzroci i posljedice nesreća na radu u rafinerijama nafte te postupci kako ih spriječiti. Zbog iznimno velike potražnje za fosilnim gorivima postoji velik broj rafinerija nafte koje su zbog svog načina funkcioniranja i kompleksnosti izrazito opasne za radnike i potrebno im je posvetiti više pažnje kako bi sigurnost radnika bila na odgovarajućoj razini. U drugom dijelu rada obrađen je slučaj nesreće u rafineriji nafte koja je nastala zbog ljudske nepažnje.

Ključne riječi: rafinerije nafte, uzroci nesreća, Baton Rouge, zaštita od požara i eksplozija, ExxonMobil.

ABSTRACT

This final paper describes the operation of oil refineries and the possible causes and consequences of accidents at work in oil refineries and procedures to prevent them. Due to the extremely high demand for fossil fuels, there are a large number of oil refineries which, due to their way of functioning and complexity, are extremely dangerous for workers and need more attention in order to ensure the safety of workers at the appropriate level. The second part of the paper deals with the case of an accident in an oil refinery caused by human negligence.

Keywords: oil refineries, causes of accidents, Baton Rouge, fire and explosion protection, ExxonMobil.

SADRŽAJ

ZADATAK ZAVRŠNOG RADA	I
PREDGOVOR	II
SAŽETAK	III
1. UVOD.....	1
2. RAFINERIJE NAFTE	2
2.1. Frakcijska destilacija.....	2
2.2. Rafinerije nafte u RH	4
2.3. Rafinerija nafte Sisak.....	4
2.4. Rafinerija nafte Rijeka	4
3. MOGUĆI UZROCI NESREĆA	5
3.1. Loše održavanje postrojenja.....	5
3.2. Najčešći uzroci eksplozija.....	6
3.3. Eksplozije zapaljive prašine.....	7
3.4. Korozija	8
4. ZAKONSKA REGULATIVA U RH	9
5. ZAŠTITA OD POŽARA I EKSPLOZIJA.....	14
5.1. Odgovornost poslodavca	15
5.2. Obuka zaposlenika za rad na siguran način	15
5.3. Ispitivanje ispravnosti ventila ultrazvučnom metodom	16
6. POŽAR U RAFINERIJI NAFTE BATON ROUGEU	18
6.1. Obilježja zapaljive tvari	19
6.2. Opis nezgode	20
6.3. Analiza nezgode	24
6.4. Pouzdanost mehanizma za otvaranje ventila	24
6.5. Dizajn uređaja za otvaranje i zatvaranje ventila	25
6.6. Ljudski faktor	27
6.7. Pisane upute	27
6.8. Organizacijska kultura	27
6.9. Osposobljavanje radnika za rad na siguran način	28
6.10. Kritička raščlamba događaja	29
6.11. Mišljenje i savjeti vještaka	30
6.12. Sigurnosne smjernice CSB-a	30
6.13. Postupci nakon neželjenog događaja.....	31
7. ZAKLJUČAK	32

8. LITERATURA.....	33
9. PRILOZI	35
9.1. Popis slika	35

1. UVOD

Rafinerije nafte su postrojenja u kojima se sirova nafta prerađuje u gotove proizvode koji se kasnije naftovodima, cisternama i tankerima dovode na tržište. Nafta trenutno još uvijek ima veliku ulogu u životu čovjeka te stoga treba biti upoznat s opasnostima i posljedicama nezgoda u rafinerijama nafte. Procesi rafiniranja moraju biti adekvatno organizirani u skladu s zakonskim propisima kako ne bi ugrozili sigurnost zaposlenika, društva i okoliša. Procesi u rafinerijama nafte su izrazito složeni i opasni, zbog tako velikog broja procesa postoji i velika opasnost od nastupanja neželjenog događaja. Uzrok najvećem broju nesreća u rafinerijama nafte je čovjek. Nedovoljna edukacija zaposlenika, smanjena motivacija i nezainteresiranost odgovorenih osoba mogu imati katastrofalne posljedice. Kasnije u radu će bit navedeno više o rafinerijama nafte u Republici Hrvatskoj, glavni uzročnici nesreća u rafinerijama nafte, temeljne zakonske obaveze kojih su se dužni pridržavati pravne i fizičke osobe, metode otklanjanja opasnosti te za kraj jedan slučaj nesreće u rafineriji nafte gdje je zbog ljudske pogreške moglo doći do katastrofalnih posljedica. Nedovoljno održavanje te zastarjela oprema su najopasniji faktori u svakom radnom procesu pa tako i u rafinerijama nafte gdje to za posljedice može imati velike požare i eksplozije sa smrtno stradalim osobama. Postizanje sigurnijeg radnog okruženja u rafinerijama nafte moguće je jednostavnim postupcima poput boljeg obrazovanja zaposlenika te korištenjem kvalitetnih metoda ispitivanja opreme poput ultrazvučnih sondi koje otkrivaju propuštanje cjevovoda i ventila bez potrebe za otvaranjem i vizualnog pregledavanja.

[1]

2. RAFINERIJE NAFTE

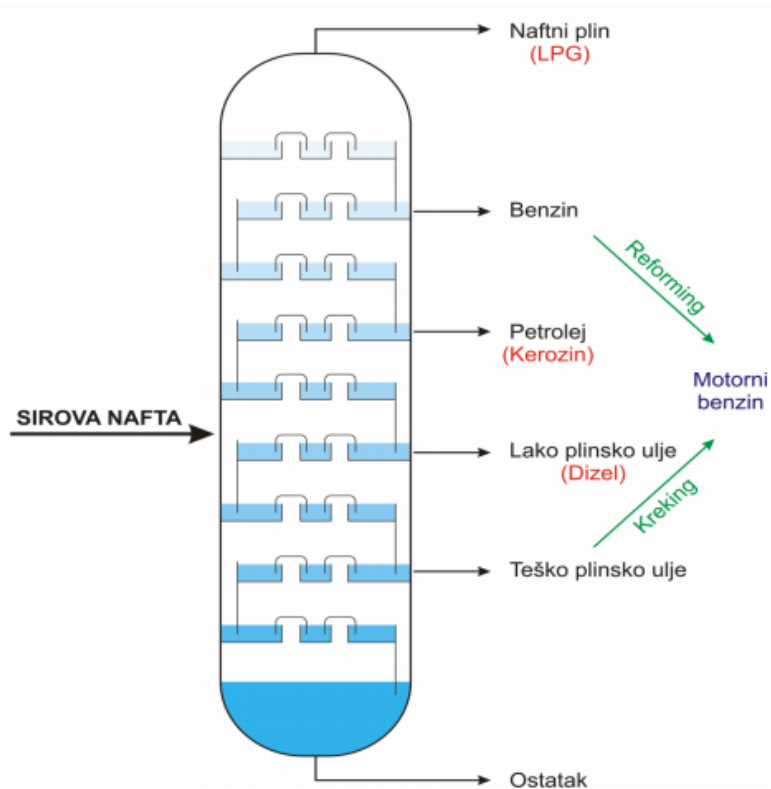
Rafinerija nafte je industrijsko postrojenje u kojem se sirova nafta prerađuje u složenije oblike (naftne derivate) koji se kasnije mogu upotrebljavati na različite načine. Rafinerije nafte se razlikuju prema produktima koji se u njima dobivaju preradom sirove nafte, tako postoje rafinerije loživih ulja, mineralnih maziva, motornih goriva i osnovne petrokemikalije. Rafinerije možemo podijeliti prema složenosti procesa a najjednostavnije su rafinerije loživih ulja. Kod rafinerije loživih ulja sastav gotovog produkta (loživog ulja) odgovara sastavu sirove nafte. Glavna aktivnost takve rafinerije je odvajanje frakcija atmosferskom destilacijom, uz procese reformiranja i hidroobrade. Rafinerija motornih goriva smatra se složenijom rafinerijom jer uz atmosfersku destilaciju ima i vakuumsku destilaciju te dosta dodatnih postrojenja za preradu poput katalitičkog krekiranja i hidrokrekiranja i obradu vodikom. Destilacijski se ostaci podvrgavaju koksiranju i lomu viskoznosti, te se dobiva i bitumen. Na taj način se dobivaju veće količine motornih goriva s visokim vrijednostima oktanskog broja. Takvi tipovi rafinerija imaju kapacitet od oko 2 milijuna tona godišnje pa se dobivaju i velike količine popratnih plinova poput butana i propana te izobutan. Rafinerijom maziva nazivaju se ona postrojenja koja uz proizvodnju motornih goriva prerađuju i ostatke atmosferske i vakuumske destilacije u bazna mineralna ulja. U proizvodnji baznih mineralnih ulja iz destilata se uklanja pretežiti dio aromatskih ugljikovodika (dearomatizacija) i nižih parafinskih ugljikovodika. Uklanjanjem asfaltnih tvari iz ostataka vakuumske destilacije dobiva se bazno mineralno ulje najveće viskoznosti.

[1]

2.1. Frakcijska destilacija

S obzirom da je nafta sastavljena od velikog broja različitih ugljikovodika, između kojih postoji velika razlika u vrelištu, tlaku para i sastavu, nafta se ne može izravno koristiti kao gorivo niti kao sirovina. Naftni derivati koji se mogu upotrebljavati dobivaju se preradom nafte na način da se pojedina skupina tvari odvaja od ostatka. Glavni postupak je frakcijska destilacija u užem temperaturnom području. Nafta se prerađuje u rafinerijama procesima odvajanja, pretvorbe i obrade. Proces odvajanja nazivaju se primarnima, a procesi pretvorbe i obrade sekundarnim procesima.

Frakcijska destilacija jest postupak u kojem se razdvajaju tekućine bliskog vrelišta. Provodi se u frakcijskim kolonama, kao što je prikazano na slici 1. tako da se destilacijom nastala parna faza kondenzira, a dobiveni kondenzat ponovno destilira. Navedeni postupak se ponavlja nekoliko puta. Pošto parna faza uvijek sadrži više lako hlapive tvari od tekuće faze, na vrhu kolone izlazi para čiste lakše hlapive tvari a na dnu tekućina teže hlapljive komponente. [2]



Slika 1. Frakcijska destilacija sirove nafte [2]

2.2. Rafinerije nafte u RH

Na prostoru Republike Hrvatske postoje dvije rafinerije nafte. Jedna rafinerija se nalazi na području grada Siska te je povezana s kontinentalnim naftnim poljima, a druga u gradu Rijeci i povezana je s postojećom infrastrukturom. U Hrvatskoj je omogućen jednostavan pristup mreži rafinerija unutar čitave regije, što uključuje i ostatak Mediterana. [3]

U Hrvatskoj je 2019. godine proizvedeno više od 12000 barela ekvivalenta nafte dnevno na slavonskim, moslavačkim i podravskim poljima. Ta proizvodnja nafte pokriva između 15 i 20% ukupnih hrvatskih potreba. Sirova se nafta naftovodima prevozi do Siska od kud se dio nafte prevozi željeznicom do rafinerije nafte Rijeka a dio se prodaje prema tržišnim cijenama. [4]

2.3. Rafinerija nafte Sisak

Rafinerija nafte Sisak razvila se iz Shellov skladišnog prostora izgrađenog 1923. godine na ušću Kupe u Savu. Na istoj lokaciji Shell 1927. gradi kotlovsku destilaciju s dnevnim preradbenim kapacitetom od 170 tona. Sirovina i derivati transportirani su teglenicama Savom i željezničkim cisternama. Domaća se nafta počinje prerađivati 1940. Rafinerija tada godišnje prerađuje 96 000 tona nafte i proizvodi 200 vrsta derivata.

2.4. Rafinerija nafte Rijeka

Rafinerija nafte u Rijeci sa svojim je radom započela još 1883. godine. Jedna je od najstarijih rafinerija nafte koja i dalje radi na europskom kontinentu. Rafinerija zauzima prostor od 3 km² na poluotoku Urinju. Sirova nafta se doprema s otoka Krka putem Jadranskog naftovoda te se u rafineriji prerađuje u gotov proizvod. Nedavno je u rafineriju uloženo četiri milijarde kuna za izradu pogona u kojem će se prerađivati teški ostatci, koji bi u pogon trebao krenuti 2023. godine. Tada će rafinerija nafte Rijeka biti jedna od najmodernijih rafinerija u Europi. [5]

3. MOGUĆI UZROCI NESREĆA

Zbog velikog broja kemijskih spojeva koji se koriste u današnje vrijeme može doći do izrazito velikih posljedica. Iako je velik broj radnih mjesta izložen kemijskim opasnostima i štetnostima, radnici u rafinerijama izloženi su nešto većem riziku od ostalih radnih mjesta. Zbog nakupljanja različitih plinova, stvaranja topline i različitih kemijskih reakcija u kemijskim postrojenjima rafinerija može doći do izrazito velikih eksplozija i požara. Posljedice takvih događaja mogu biti ozbiljne ozlijede radnika poput opekline trećeg stupnja te posljedice za okoliš koje zajednica može snositi i godinama nakon incidenta u rafineriji.

3.1. Loše održavanje postrojenja

Studije najnovijih nesreća na naftnim postrojenjima ukazuju na to da je glavni uzrok nesreća loše održavanje postrojenja. Naftni derivati dobivaju se pomoću širokog spektra opreme i alata. Takva oprema zahtjeva i specijalno održavanje kako bi se mogla koristiti učinkovito i sigurno u dužem vremenskom periodu. Ako se radnici koji su zaduženi za održavanje opreme u rafinerijama ne pridržavaju propisanih sigurnosnih smjernica za pravilno održavanje opreme, dolazi do drastičnog rizika za nastupanje katastrofe. Od radnika na održavanju se očekuje pregledavaju svu opremu koja se koristi u rafinerijama te da zamjenjuju neispravne i istrošene elemente opreme, pogotovo one s povećanom opasnošću poput cjevovoda, kotlova i ventila. Jedan takav primjer nesreće uzrokovane lošim održavanjem opreme bit će naveden u ovom radu.

[6]

3.2. Najčešći uzroci eksplozija

U praksi postoji izrazito velik broj mogućih uzroka koji mogu dovesti do eksplozije u rafinerijama nafte, međutim, zabilježeno je da se neki uzroci pojavljuju više nego drugi. Na primjer, mali požari mogu brzo izmaknuti kontroli te uzrokovati velike eksplozije.

Ostali uzroci eksplozija rafinerija nafte mogu biti:

- nepravilno održavani kotlovi
- nedozvoljeno pušenje
- nedovoljno održavanje opreme
- zapaljive kemikalije i materijali
- opasnosti od električne energije
- neispravna i opasna oprema
- nepravilno održavanje strojeva
- nedetektrirana korozija
- uporaba prljivih kemikalija
- loše obrazovanje zaposlenika
- loše označavanje
- nesigurni postupci
- kršenje zakona i sigurnosnih propisa

Potencijalni uzroci eksplozija u rafinerijama nafte obično se mogu spriječiti, što te eksplozije čini još tragičnijima jer obično nisu nenadane već splet čimbenika na koje se moglo utjecati. Ponekad je teško utvrditi izravan uzrok nesreće, te je potrebno i nekoliko mjeseci istraživanja da se otkrije pravi uzrok. [6]

3.3. Eksplozije zapaljive prašine

Zapaljiva prašina je svaki fini materijal koji se može zapaliti i eksplodirati pomiješan sa zrakom. Neke od zapaljivih prašina su: većina organskih materijala (poput šećera, brašna, žitarica, drva), mnogi metali i neki anorganski materijali. Neke od tih tvari nisu zapaljive ali može doći do paljenja ili eksplozije ako su čestice odgovarajuće veličine i koncentracije. Stoga svaku aktivnost u kojoj nastaje prašina treba istražiti kako bi se utvrdilo postoji li opasnost od požara ili eksplozije. Prašina se može nakupljati na raznim nedostupnim mjestima poput: krovova, kanala, spuštenih stropova, pukotina. Kad u određenim okolnostima dođe do pomicanja i kovitlanja te prašine, može doći do velikih eksplozija. Nakupljanje čak i male količine prašine može prouzrokovati veliku štetu. [7]

Eksplozija prašine u rafinerijama nafte može biti katastrofalna. U prošlosti su ovakve eksplozije rezultirale smrću radnika, teškim ozljedama i velikom materijalnom štetom u pogonima i drugim radnim mjestima. Mnogi zaposlenici i poslodavci nisu ni svjesni da postoji opasnost od zapaljive prašine u radom okruženju. Iako se malo govori o zapaljivoj prašini, mnoge su industrije izložene toj opasnosti.

Za nastajanje eksplozije prašine potrebni su kisik, toplina i zapaljiva tvar. U eksploziji prašine, prašina je zapaljiva tvar. Da bi došlo do same eksplozije, prašina se mora raspršiti i koncentrirati u dovoljnoj količini i koncentraciji. Takva eksplozija se naziva deflagracijom. Ako se deflagracija dogodi u zatvorenom prostoru koji nije ventiliran, može doći do velikog povećanja tlaka i razaranja prostora.

Kad dođe do eksplozije prašine, ona često može prouzrokovati i sekundarnu eksploziju. To se događa zato što primaran eksplozija može raspršiti još više zapaljivih čestica koje mogu reagirati s prvotnom toplinom. Često su sekundarne eksplozije razornije nego primarne. Prema OSHA-i većina smrtnih slučajeva kod eksplozije zapaljivih prašina bude od sekundarne eksplozije.

3.4. Korozija

Korozija je kemijska reakcija između materijala, najčešće metala, i okoline koja na njega djeluje. To je proces kod kojeg dolazi do razaranja metala zbog djelovanja tekućina ili plinova. Primjer djelovanja korozije možemo vidjeti na slici 2. [8]



Slika 2. Korozija na ventilu kao uzrok nesreće [9]

Korozija je prirodni proces i u rafineriji može nastati na svim elementima gdje postoji prisustvo kisika. To predstavlja poseban problem zbog prirode posla koji se obavlja u rafinerijama nafte. Prilikom rafiniranja sirove nafte koriste se visoke temperature što pogoduje stvaranju korozije.

Korozija se u rafinerijama naziva i „tihim ubojicom“ jer ju je ponekad toliko teško uočiti čak i kod najdetaljnijih pregleda opreme i strojeva. Neotkrivena korozija svakom kasnijom uporabom može sve više pogoršavati sigurnost opreme. Ako je oprema oštećena od korozije ona i dalje može normalno funkcionirati, ali u svakom trenutku može doći do nesreće. Dobar pokazatelj na prisustvo korozije su sitne čestice boje i metala koje se mogu pronaći u cjevovodu ili oko radne opreme.

4. ZAKONSKA REGULATIVA U RH

Svaka fizička i pravna osoba, tijelo državne vlasti te jedinica lokalne i područne (regionalne) samouprave dužni su djelovati na način kojim se ne može izazvati požar. Cilj zakona propisa i odredbi je postići ista prava i mogućnosti za sve one koje to obuhvaća. Ulaskom Hrvatske u Europsku uniju, dolazi do izjednačavanja zakona i propisa s Europskim. Najveći napredak u usklađenju zakona možemo vidjeti u graditeljstvu. Prema tome obveza je inspekcije zaštite od požara sudjelovati u provjeri samog projekta građevine prije početka gradnje te na kraju prije izdavanja uporabne dozvole. U slučaju da se uoče neke nepravilnosti, inspektorat pravnim i fizičkim osobama donosi sankcije i niz aktivnosti koje moraju poduzeti kako bi objekt bio siguran za uporabu. [10]

Kako bi zaštita od požara u nekom objektu bila na potrebnoj razini potrebno je pridržavati se niza zakona, pravila i propisa koji su vezani za zaštitu od požara, provoditi mjere zaštite od požara, odvajati dovoljna novčana sredstva za zaštitu od požara. Dokumentima zaštite od požara uređuje se organizacija i mjere zaštite od požara na prostoru za koji se donose. Ti dokumenti su: Nacionalna strategija zaštite od požara, Nacionalni plan djelovanja zaštite od požara, izvješće o stanju zaštite od požara u Republici Hrvatskoj i program aktivnosti u provedbi posebnih mjera zaštite od požara od interesa za Republiku Hrvatsku.

Svatko ima pravo i obvezu biti upoznat s opasnostima od požara na mjestu gdje boravi ili radi. Svatko tko primijeti neposrednu opasnost od nastanka požara ili požar odmah će sukladno svojim psihofizičkim sposobnostima pristupiti otklanjanju opasnosti, odnosno gašenju požara, vodeći pri tome računa da ne dovede u opasnost sebe ili drugu osobu.

Prilikom projektiranja i građenja građevine mora se osigurati zaštita od požara, kao jedan od bitnih zahtjeva za građevinu propisanih posebnim propisom kojim se uređuje područje prostornog uređenja i gradnje, tako da se u slučaju požara: očuva nosivost konstrukcije tijekom određenog vremena utvrđena posebnim propisom, spriječi širenje vatre i dima unutar građevine, spriječi širenje vatre na susjedne građevine, omogućiti da osobe mogu neozlijeđene napustiti građevinu, odnosno da se omogućiti njihovo spašavanje, omogućiti zaštita spašavatelja. [11]

Prilikom rada rafinerije nafte može doći do onečišćenja okoliša. Zaštita okoliša temelji se na uvažavanju općeprihvaćenih načela zaštite okoliša, poštivanju načela međunarodnog prava zaštite okoliša te uvažavanju znanstvenih spoznaja. U Republici Hrvatskoj zaštita okoliša regulirana je Zakonom o zaštiti okoliša. Prema tom zakonu postupak koji bi mogao štetno djelovati na okoliš potrebno je zamijeniti postupkom koji predstavlja znatno manji rizik za okoliš. Ako dođe do štetnog utjecaja na okoliš zbog propusta u postupku djelovanja pravne ili fizičke osobe, oni su dužni otkloniti, odnosno sanirati štetu u okolišu prvenstveno na izvoru nastajanja. [12]

Prilikom rada rafinerije može doći do zagađenja zraka. Sprječavanje onečišćenja zraka je u Republici Hrvatskoj definirano Zakonom o zaštiti zraka. Zagađenje zraka je specifično jer se ne mora odraziti na okolinu u kojoj nastaje već se pod utjecajem vjetera može širiti na druga područja u kojima nema izvora zagađenja. Takav primjer postoji u Slavonskom Brodu gdje zagađenje dolazi iz prekogranične rafinerije Bosanski Brod. Mjere koje se poduzimaju zbog zaštite i poboljšanje kvalitete zraka ne smiju ugroziti ostale sastavnice okoliša, kvalitetu življenja sadašnjih i budućih generacija (održivi razvoj) te ne smiju biti u suprotnosti s propisima u području zaštite na radu i zaštite zdravlja ljudi. Neke od mjera poboljšanja kvalitete zraka su: sprječavanje i smanjivanje onečišćenja koja utječu na kvalitetu zraka, korištenje učinkovitijih tehnologija s obzirom na potrošnju energije te poticanje uporabe obnovljivih izvora energije u svrhu smanjenja doprinosa onečišćenju zraka, osigurati dostupnost informacija javnosti o kvaliteti zraka. Trenutnu kvalitetu zraka moguće je provjeriti na stranicama Ministarstva gospodarstva i održivog razvoja. [13]

Prilikom rada rafinerije nafte može doći do kontaminacije voda zbog otpadnih voda koje se mogu ispuštati u javnu kanalizaciju te direktno u prirodu poput rijeka i jezera. Zaštita voda je u Republici Hrvatskoj regulirana Zakonom o vodama. Cijevi zaštite voda su: spriječiti daljnje pogoršanje, zaštititi i poboljšati stanje vodnih ekosustava te, s obzirom na potrebe za vodom, kopnenih ekosustava i močvarnih područja izravno ovisnih o vodnim ekosustavima, promicati održivo korištenje voda na osnovi dugoročne zaštite raspoloživih vodnih resursa, bolje zaštititi i poboljšati stanje vodnog okoliša, među ostalim i putem specifičnih mjera za postupno smanjenje ispuštanja,

emisija i rasipanja opasnih tvari s prioritete liste te prekid ili postupno ukidanje ispuštanja, emisija ili rasipanja opasnih tvari s prioritete liste, osigurati postupno smanjenje onečišćenja podzemnih voda i sprječavati njihovo daljnje onečišćenje te pridonijeti ublažavanju posljedica poplava i suša. Prema Zakonu o vodama, opasne tvari i druge onečišćujuće tvari zabranjeno je ispuštati ili unositi u vode te odlagati na mjestima s kojih postoji mogućnost onečišćenja voda i vodnog okoliša. Pravne i fizičke osobe koje pri obavljanju gospodarske djelatnosti unose, ispuštaju ili odlažu opasne ili druge tvari u vode, dužne su te tvari prije ispuštanja u kanalizacije djelomično ili u potpunosti odstraniti u postrojenjima za obradu otpadnih voda kao što možemo vidjeti na slici 3. [14]



Slika 3. Postrojenje za obradu otpadnih voda [15]

Prema zakonu o kemikalijama, Pravna i fizička osoba koja obavlja djelatnost proizvodnje, stavljanja na tržište i korištenja opasnih kemikalija mora ispunjavati sljedeće uvjete: imati građevine izgrađene od čvrstog materijala s posebnim prostorijama za smještaj i rad s opasnim kemikalijama, imati odgovarajuću opremu koja mora biti tehnički otporna na djelovanje kemikalija s kojima se dolazi u dodir te uređaje, aparate i mjerne instrumente u ispravnom stanju, prema opsegu i prirodi svoga poslovanja, ovisno o svojstvima opasnih kemikalija imati radnike te odgovorne osobe sa završenim sveučilišnim diplomskim studijem ili specijalističkim diplomskim

stručnim studijem odgovarajućeg usmjerenja pod čijim se nadzorom obavljaju svi dijelovi rada s opasnim kemikalijama s propisanim znanjem o zaštiti od opasnih kemikalija, imati radnike zdravstveno sposobne za rad s opasnim kemikalijama, posjedovati osobnu zaštitnu opremu za svakog radnika koji obavlja poslove s opasnim kemikalijama, imati osigurana sredstva za pružanje prve pomoći i dekontaminacije te za održavanje opće higijene prostorija i osobne higijene radnika. [16]

Prilikom rada rafinerija nafte dolazi do stvaranja buke. Buka je glasan, neočekivan te čovjeku neugodan pa čak i bolan zvuk. Svaka buka intenziteta većeg od 85 dB može nakon dužeg izlaganja uzrokovati trajanja oštećenja sluha. Buka se smatra onečišćivačem okoliša, pa se propisuju maksimalno dopuštene granice, izražene u decibelima. Postoje vrlo restriktivni hrvatski i europski propisi za buku koju u nastanjenim područjima stvaraju industrijska postrojenja i prometna sredstva. [17]

Mjerama zaštite od buke mora se spriječiti nastajanje buke, odnosno smanjiti postojeća buka na dopuštene razine.

Mjere zaštite od buke obuhvaćaju:

1. odabir i uporaba malo bučnih strojeva, uređaja, sredstava za rad i transport,
2. promišljeno uzajamno lociranje izvora buke ili objekata s izvorima buke (emitenata) i područja ili objekata sa sadržajima koje treba štiti od buke),
3. izvedbu odgovarajuće zvučne izolacije građevina u kojima su izvori buke radni i boravišni prostori,
4. primjenu akustičkih zaštitnih mjera na temelju mjerenja i proračuna buke na mjestima emisije, na putovima širenja i na mjestima emisije buke,
5. akustička mjerenja radi provjere i stalnog nadzora stanja buke,
6. povremeno ograničenje emisije zvuka.

Strojevi, transportna sredstva, uređaji i oprema koji se proizvode u Republici Hrvatskoj ili se uvoze na područje Republike Hrvatske moraju radi stavljanja u promet, odnosno uporabe biti sukladni s propisanim tehničkim zahtjevima koji se odnose na dopuštenu razinu buke koju proizvode pod određenim uvjetima uporabe, a podaci o zvučnoj snazi

koju emitiraju pod tim uvjetima uporabe moraju biti označeni na proizvodu u skladu s hrvatskim normama (HRN) te smjernicama i normama Europske unije (EN). [18]

U rafinerijama nafte se radi sa zapaljivim tekućinama i plinovima, stoga se potrebno pridržavati smjernica i uputa koje su navedene u Zakonu o zapaljivim tekućinama i plinovima. Prema tom zakonu pravne i fizičke osobe te tijela državne vlasti, tijela državne uprave, i jedinice lokalne samouprave i uprave koje obavljaju skladištenje, držanje i promet zapaljivih tekućina moraju za sve zapaljive tekućine koje skladište, drže ili kojima prometuju, a čije značajke nisu općepoznate, imati podatke o grupi zapaljive tekućine prema temperaturi plamišta i o kategoriji i stupnju opasnosti od požara, sukladno hrvatskim normama. Prije stavljanja u promet zapaljivih plinova proizvođač, odnosno uvoznik obavezan je utvrditi kategoriju i stupanj opasnosti od požara prema hrvatskim normama te izraditi upute za sigurno skladištenje, držanje i promet. Građevine i postrojenja u kojima se obavlja skladištenja i promet zapaljivih tekućina i/ili plinova moraju se graditi na sigurnosnoj udaljenosti, sukladno posebnim uvjetima građenja. Poslove skladištenja i prometa zapaljivih tekućina i/ili plinova mogu obavljati fizičke osobe koje su osposobljene za obavljanje tih poslova i koje su upoznate s mjerama za sprečavanje nastanka i širenja požara i eksplozije te s postupcima za gašenje požara. [19]

Prema Zakon o zaštiti i spašavanju Temeljne zadaće sustava zaštite i spašavanja su prosudba mogućih ugrožavanja i posljedica, planiranje i pripravnost za reagiranje, reagiranje u zaštiti i spašavanju u slučaju katastrofa i većih nesreća te poduzimanje potrebnih aktivnosti i mjera za otklanjanje posljedica radi žurne normalizacije života na području na kojem je događaj nastao. [20]

5. ZAŠTITA OD POŽARA I EKSPLOZIJA

Sustav zaštite od požara podrazumijeva planiranje zaštite od požara, propisivanje mjera zaštite od požara građevina, ustrojavanje subjekata zaštite od požara, provođenje mjera zaštite od požara, financiranje zaštite od požara te osposobljavanje i ovlašćivanje za obavljanje poslova zaštite od požara, s ciljem zaštite života, zdravlja i sigurnosti ljudi i životinja te sigurnosti materijalnih dobara, okoliša i prirode od požara, uz društveno i gospodarski prihvatljiv požarni rizik.

U cilju zaštite od požara poduzimaju se organizacijske, tehničke i druge mjere i radnje za:

- otklanjanje opasnosti od nastanka požara,
- rano otkrivanje, obavješćivanje te sprječavanje širenja i učinkovito gašenje požara,
- sigurno spašavanje ljudi i životinja ugroženih požarom,
- sprječavanje i smanjenje štetnih posljedica požara,
- utvrđivanje uzroka nastanka požara te otklanjanje njegovih posljedica.

Vlasnici, odnosno korisnici građevina i drugih nekretnina te prostora, odnosno upravitelji zgrada dužni su:

osigurati provedbu mjera propisanih ovim Zakonom, propisima donesenim na temelju ovoga Zakona te drugim propisima, planovima, aktima i odlukama iz zaštite od požara na njihovom području i/ili vlasništvu,

poduzimati mjere za smanjenje opasnosti od nastanka i širenja požara, kao i mjera za unapređenje stanja zaštite od požara na svom vlasništvu uzimajući u obzir ugroženost i stanje zaštite od požara,

posjedovati vozila, uređaje, opremu, alat i sredstva za dojavu, gašenje i sprječavanje širenja požara na svom vlasništvu, odnosno na svom području u količinama, vrsti i na mjestima kako je utvrđeno posebnim propisima te procjenama i planovima zaštite od požara. [11]

5.1. Odgovornost poslodavca

Prema zakonu o zaštiti na radu, poslodavac je odgovoran za siguran rad svojih zaposlenika. Zadaća poslodavca je osigurati sigurno radno okruženje koje neće ugroziti život i zdravlje radnika kao ni zajednice u cjelini. Prema američkom istraživanju, postoji velik broj slučajeva gdje se za čišćenje cjevovoda koristi prirodni plin koji je lako zapaljiv. Prema tome, kako bi se osigurala sigurnija radna mjesta u takvim slučajevima bi trebalo koristiti nezapaljiva sredstva.

Zadaće poslodavca su:

- Stvoriti sigurno radno okruženje bez opasnosti slijedeći sve sigurnosne i zdravstvene zahtjeve
- Redovito provjeravati uvjete na radnom mjestu
- Osigurati odgovarajuću sigurnosnu opremu za zaposlenike
- Održavati sve potrebne strojeve i alate te ih po potrebi zamijeniti
- Upoznati zaposlenike na sve opasnosti na njihovim radnim mjestima
- Osposobiti zaposlenike za rad na siguran način

5.2. Obuka zaposlenika za rad na siguran način

Svi zaposlenici rafinerije nafte moraju dobro znati upravljati svim strojevima na radnim mjestima, poznavati obilježja opasnih kemikalija kojima rukuju te biti svjesni da neki postupci mogu izazvati požar u rafinerijama nafte. Svi zaposlenici moraju biti obučeni kako izbjeći moguće požare te kako postupiti u situaciji ako već dođe do požara, kako izbjeći opasnosti od miješanja opasnih kemikalija te da ne koriste otvoreni plamen na prostorima rafinerije. Nažalost, neke tvrtke ne shvaćaju važnost pravilne obuke zaposlenika i nisu svjesni do kakvih to posljedice može dovesti.

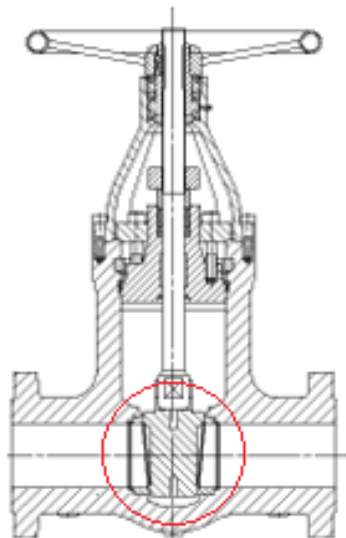
Svi zaposlenici u rafinerijama nafte moraju poznavati:

- Sigurne radne navike
- Sigurnosne smjernice za smanjenje rizika od rada s opasnim tvarima
- Sigurnosne kemijske smjernice
- Kontrolne mjere za kemijsku sigurnost
- Osnove obuke za reagiranje u hitnim situacijama [6]

5.3. Ispitivanje ispravnosti ventila ultrazvučnom metodom

U radnim postupcima rafinerije nafte koristi se veliki broj cjevovoda koji se reguliraju pomoću ventila. Cijevni ventili služe potpuno ili djelomično zatvaranje cjevovoda radi sigurnosnih ili regulacijskih zahtjeva. Ventile prema namjeni možemo podijeliti na sigurnosne, zaporne i regulacijske. Zaporni i regulacijski ventili su izloženi čestim zatvaranjima i otvaranjima te predstavljaju moguće uzročnike nesreće. Zbog tako velikog broja ventila oni često znaju biti uzrok nesreće. Glavni razlog uzroka nesreće ventila je problem održavanja i pregleda. Izrazito je teško provjeriti unutarnje stanje i ispravnost ventila koji je pod tlakom, stoga se koriste metode poput ultrazvučne za lakše utvrđivanje ispravnosti ventila.

Kod cijevnih ventila točka brtvljenja je najčešće na najnižem dijelu ventila kao što je crveno označeno na slici 4. Kad je ventil u otvorenom položaju dolazi do taloženja različitih nečistoća i krutih čestica. Kod zatvaranja ventila, zasun ventila ne može u potpunosti sjesti u potreban položaj zbog svih nečistoća te ventil ostaje djelomično ili u potpunosti otvoren. Kako takav propust nije moguće vidjeti golim okom dolazi do konstantnog propuštanja medija, koje vremenom postaje sve jače te može prouzrokovati požar ili eksploziju.



Slika 4. Točka brtvljenja cijevnog ventila [21]

Jedna od metoda pravovremenog pronalaska neispravnih ventila je primjena ultrazvučnih detektora. Ventile koji se često koriste potrebno je redoviti i periodično kontrolirati kako bi se neispravnost na vrijeme utvrdila i kako bi se neispravni ventil mogao zamijeniti. Sigurnosne ventile i sve one koji se rjeđe upotrebljavaju dovoljno je pregledavati tijekom dužeg vremenskog perioda ili kad postoji sumnja u njihovu ispravnost. Poželjno je prije izmjene ventila koristiti ultrazvučnu metodu kako bi se utvrdio točan broj ventila koje je potrebno izmijeniti.

Ultrazvučnim detektorima omogućava se brzo i djelotvorno utvrđivanje propuštanja svih vrsta medija kroz cijevne ventile, kao i količina propuštanja bez obzira na tlak i do temperature koja je propisana na ultrazvučnoj sondi. Kako se ispitala ispravnost ventila on mora biti u zatvorenom položaju, tako se postiže razlika tlakova na obje strane ventila. Propuštanje medija kroz ventil stvara strujanje koje izaziva zvučne efekte. Ultrazvučni detektor mjernom sondom mjeri visinu emisije tog zvuka, a uzimajući u obzir radne i konstruktivne parametre mjerenog ventila može se izračunati i količina propuštanja.

Za najbolje rezultate mjerenja potrebno je na ventilu odabrati ravne i glatke dijelove po mogućnosti bez antikorozivnih premaza. Površinu na kojoj se izvršava mjerenje potrebno je žičanom četkom očistiti od korozije i premazati medijem za prijenos zvuka koji podnosi visoku temperaturu kao što je mast za podmazivanje kako bi se kod mjerenja osiguralo što bolje prijanjanje mjerne sonde na površinu ventila. Prije početka mjerenja potrebno je izmjeriti razinu šuma iz okoliša kako ne bi utjecao na točnost mjerenja. To znači da je svaki izmjereni signal veći od šuma potrebno oduzeti od ukupno izmjereno signala na ispitivanom ventilu kako bi se dobila visina signala propuštanja ventila. Smatra se da signal vrijednosti od 20 decibela jamči da je ventil ispravan i ne propušta medij. Izmjereni podatci se upisuju u listu snimanja i pohranjuju u memoriju instrumenta, a nakon završenog mjerenja postoji mogućnost povezivanja s osobnim računalom i programom za obradu izmjerenih podataka. [22]

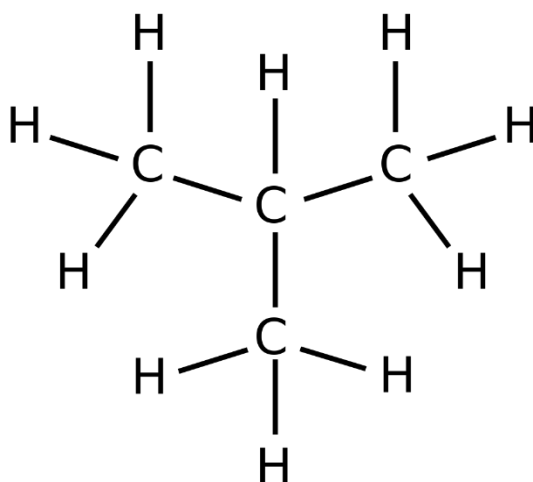
6. POŽAR U RAFINERIJU NAFTE BATON ROUGEU

22. studenoga 2016.godine u rafineriji nafte ExxonMobil u Baton Rougeu u državi Louisiana dolazi do ispuštanja izobutana iz cjevovoda zbog kvara na uređaju za otvaranje ventila (aktuator) te daljnjem nepravilnom rukovanju radnika. Zapaljivi oblak izobutana uskoro nailazi na izvor paljenja te dolazi do požara.

Chemical Safety and Hazard Investigation Board (Odbor za ispitivanje kemijske sigurnosti- CSB) je kasnije saznao da postoji dugotrajni problem s aktuatorima. Uz to, kad su operateri jedinica za alkiliranje naišli na neispravan aktuator, bila je uobičajena praksa da rukovatelj ukloni aktuator da bi otvorio ili zatvorio ventil pomoću vodoinstalaterskog ključa. Menadžment rafinerije Baton Rouge nije pružio radnicima alkilacijskih jedinica, koji obavljaju ovu operaciju, pismeni postupak ili obuku o sigurnom uklanjanju aktuatora s vrha ventila i povezanim opasnostima. Iako su se neki operateri osjećali sigurno obavljajući ovu vrstu posla, drugi nisu i taj su posao prepustili osoblju za održavanje koje se smatralo kvalificiranijim za uklanjanje aktuatora. CSB je također saznao da je 15 (približno 3%) od otprilike 500 aktuatora za ručno otvaranje ventila u alkilacijskoj jedinici rafinerije starijeg dizajna koji je potrebno pričvrstiti nosačem na poklopac ventila. Ovaj dizajn stvorio je potencijal za nepravilno uklanjanje aktuatora što može imati katastrofalne posljedice, kao što se vidi u ovom incidentu. Pobojšani dizajn ventila uključuje pričvršćivanje nosača aktuatora bez spajanja na poklopac ventila koji je pod tlakom, što omogućuje sigurnije uklanjanje prijenosnog uređaja. [23]

6.1. Obilježja zapaljive tvari

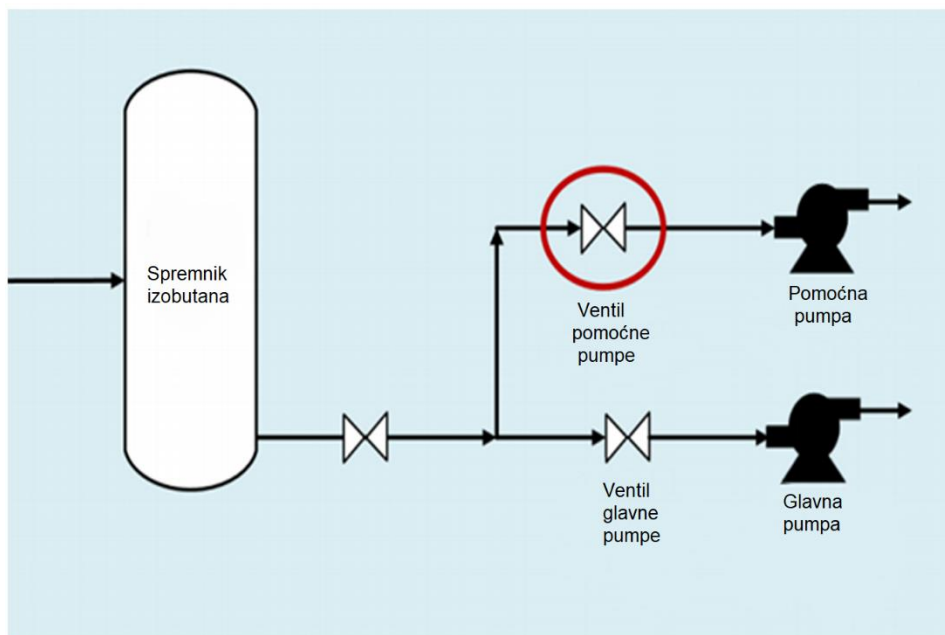
Tvar koja je bila uzrokom požara u rafineriji nafte je izobutan. Izobutan je strukturni izomer n-butana. Kemijska formula izobutana je C_4H_{10} , a njegovu strukturalnu formulu možemo vidjeti na slici 5. Molarna masa izobutana je oko 58 g/mol. To je alkan koji ima razgranatu strukturu. Ovdje su tri metilne skupine i H atom vezani za središnji ugljikov atom. Geometrija oko središnjeg ugljikovog atoma izobutana je tetraedarska. Izobutan je također bezbojni plin na sobnoj temperaturi i atmosferskom tlaku. Za razliku od n-butana, to je plin bez mirisa. Granica eksplozivnosti mu je od 1,8 - 8,4 %. Izobutan ima vrlo nisku točku vrenja od normalnog butana. Vrelište izobutana je oko $-11\text{ }^\circ\text{C}$. Razlog za tu razliku je razgranata struktura izobutana. Linearna molekula može imati jače Van der Waalove sile od razgranate molekule. (Površina linearne strukture je veća od površine razgranate molekule, dopuštajući joj da ima jače Van der Waalove sile između molekula.). Prisutnost slabe ili manje količine Van der Waalovih sila olakšava razdvajanje molekula jedna od druge. Stoga se točka vrenja snižava. Zbog razlike u prostornom rasporedu atoma izobutana, kemijska i fizikalna svojstva su različita od one u butanu. Izobutan se može dobiti izomerizacijom n-butana. To je katalitička reakcija i reverzibilna je. Ova izomerizacija se vrši preko intermedijera nazvanog olefin. Učinkovitost procesa ovisi o temperaturi sustava. Izobutan se koristi kao rashladno sredstvo. Budući da ima zanemariv učinak na ozonski omotač, izobutan je dobar supstituent za spojeve kao što je klorofluorouglik koji se koristi u hladnjacima. [24]



Slika 5. Strukturna formula izobutana [24]

6.2. Opis nezgode

Poslijepodne, 22. studenoga 2016. dva operatera alkilacijske jedinice rafinerije Baton Rouge pripremala su opremu za održavanje sustava u jedinici. Kao dio ove pripreme, operateri su trebali prilagoditi ventile kako bi stavili u pogon rezervnu pumpu za izobutan (slika 6). Da bi zamijenili pumpe, operateri su trebali otvoriti ulazni (usisni) ventil na dovod u rezervnu pumpu. Rafinerija je za mnoge primjene u jedinici za alkilaciju, uključujući ulazne ventile i izobutanske pumpe, koristila tip ventila poznat kao četvrt-okretni ventil

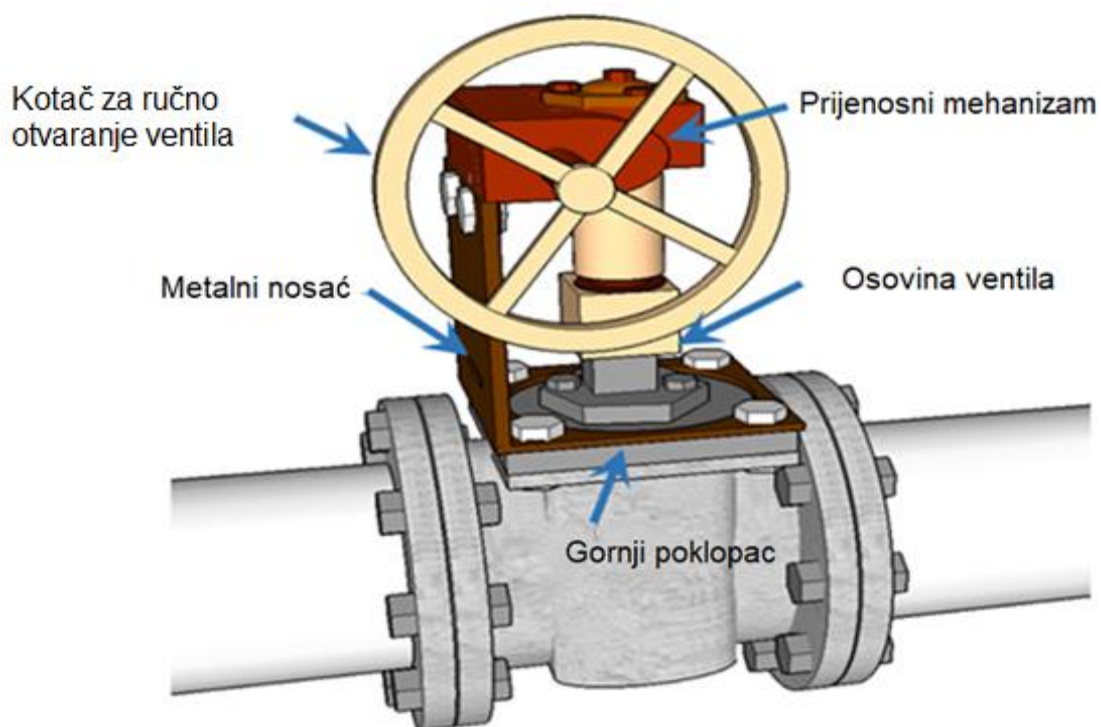


Slika 6. Pojednostavljeni dijagram jedinice za alkiliranje u kojoj je došlo do nezgode [23]

Rijetko korišteni ventili poput ovog često se ručno otvaraju. Operater okreće kotač spojen na prijenosnik kako bi otvorio ili zatvorio ventil (slika 7). Kotač okreće zupčanike za okretanje ventila u otvoren ili zatvoren položaj, a potporni nosač pomoću vijaka pričvršćuje aktuator na tijelo ventila. Tog dana kad je došlo do incidenta jedan od operatera je pokušao otvoriti ventil na rezervnoj pumpi pomoću kotača pričvršćenog na ventil. No, aktuator nije radio ispravno, i premda se kotač okretao, ventil se nije otvorio. [23]

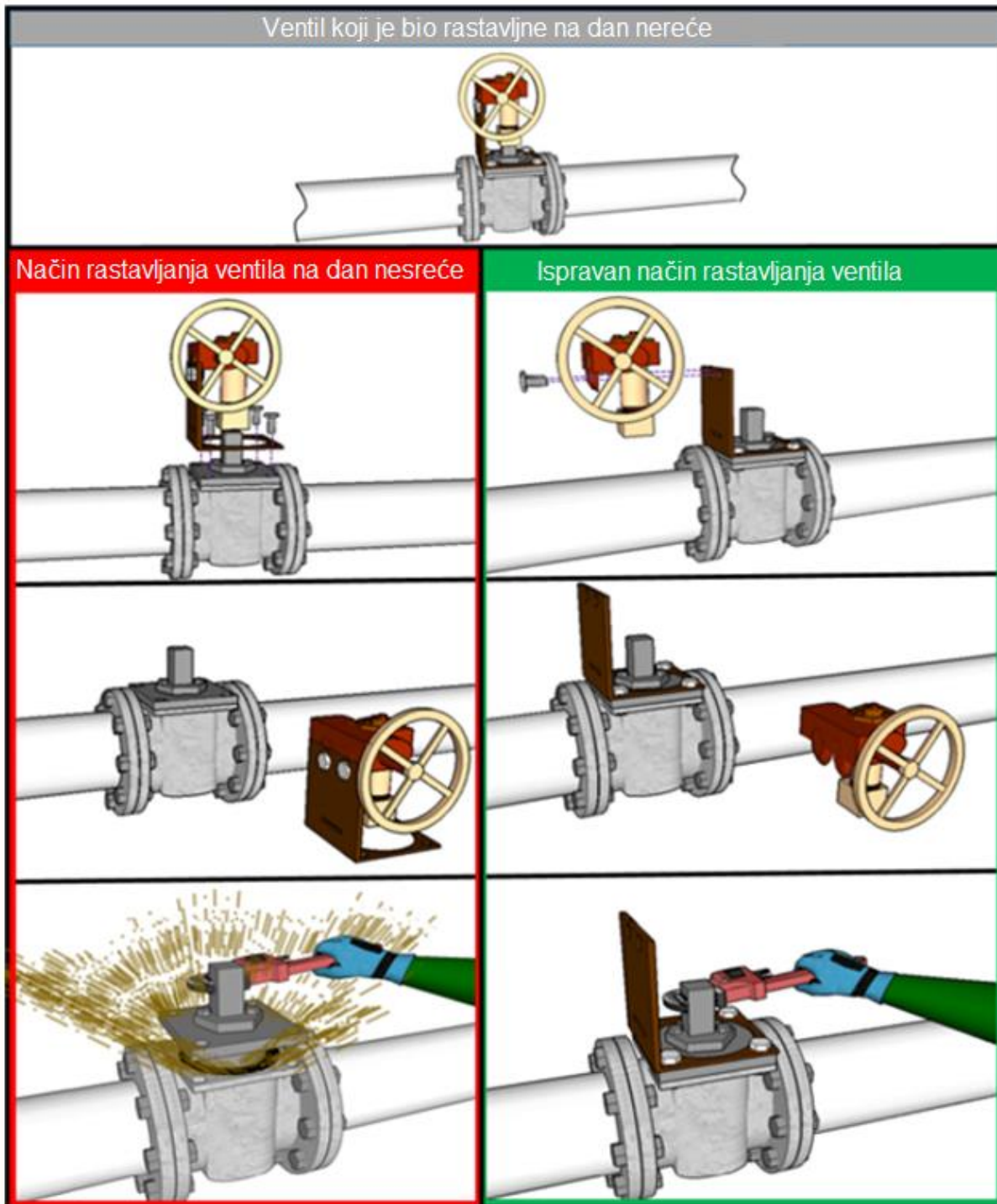
Jedan od radnika uklonio je mehanizam za otvaranje ventila kako bi otvorio ventil pomoću vodoinstalaterskih kliješta. Uklanjanje neispravnog mehanizma s poklopca ventila bio je uobičajeni postupak za radnike na održavanju u samoj jedinici. Prvo bi radnici uklonili četiri okomita vijka koji su spajali nosač mehanizma za otvaranje ventila za tijelo samog ventila. Međutim, ova četiri vijka također drže i gornji poklopac na ventilu, dio ventila koji zadržava tlak. Dva vodoravna vijka koja su trebala biti uklinjenja za sigurno vađenje mehanizma ostanu pritegnuta na nosaču mehanizma.

Slijedi otvaranje ventila zakretanjem osovine ventila pomoću vodoinstalaterskih kliješta. S otpuštene četiri vijka poklopca ventila dolazi do popuštanja ključnih dijelova ventila te do propuštanja izobutana u okolinu i stvaranje zapaljive koncentracije pare. [23]



Slika 7. Ilustracija ventila kao u incidentu [23]

Nakon propuštanja ventila, radnici na održavanju upozoravaju sve u blizini, uključujući radnike na gornjoj skeli, ukazujući na neposrednu opasnost i naređujući im da se evakuiraju. Jedan od operatera upozorava radnika za sigurnost putem radio veze o hitnom slučaju i govori mu da ugasi jedinicu.



Slika 8. Lijevo-postupanje na dan nesreće, desno-ispravni postupak uklanjanja prijenosnog uređaja [23]

ExxonMobil je procijenio da se 2000 kilograma izobutana oslobodilo u atmosferu. Na temelju nadzornog videa, aparat za zavarivanje pod naponom, koji se nalazi otprilike 70 metara udaljenosti, uzrokuje zapaljenja pare (Slika 9 i slika 10). Novonastali požar teško je ozlijedio jednog zaposlenika ExxonMobila i tri izvođača koji su radili u blizini mjesta propuštanja. Hitne službe su sanirale mjesto istjecanja i ugasile požar za oko 25 minuta nakon zapaljenja.



Slika 9. Uređaj za zavarivanje koji je uzrokovao požar [23]



Slika 10. Slijed događaja sa sigurnosne snimke [23]

6.3. Analiza nezgode

Brojni propusti u sustavu upravljanja sigurnošću u rafineriji doveli su do nestručnog rada i uklanjanje aktuatora iz ventila i nehotično rastavljanje gornjeg poklopca ventila koji je pod tlakom, što je rezultiralo propuštanjem sustava i nastanak požara. Neki od nedostataka su:

- Nепрепозnavanje problema starijeg aktuatora na ventilu te njegova pouzdanost.
- Nedostatak ljudskog faktora za prepoznavanje problema s dizajnom i pouzdanošću aktuatora kao i potencijalne opasnosti s radom i održavanjem ovih uređaja.
- Također jedan od velikih propusta to što ne postoje pisane upute za rukovanje različitim modelima aktuatora.
- Neosposobljenost radnika za rukovanje različitim modelima aktuatora i opasnostima povezanim s ovom vrstom posla.
- Organizacijska kultura radnika koji su prihvaćali rad na neispravnim uređajima unatoč nedostatku detaljnih uputa i edukacije.

6.4. Pouzdanost mehanizma za otvaranje ventila

Prilikom korištenja ventila poput ovog gdje se dogodila nesreća može doći do raznih poteškoća. Ustanovilo se da do problema s aktuatorom, koji se koriste zbog svoje „praktičnosti“, može doći i prilikom uporabe na cjevovodu niskog pritiska zbog velikih momenata samih ventila bez obzira na tlak u cjevovodu. Prilikom razgovora s radnicima CSB je ustanovio da su radnici prethodno često nailazili na različite probleme s tim uređajima poput toga da se vrte „u prazno“ ili da se poprilično zagrijavaju prilikom uporabe. Jedan od radnika je spomenuo da je vrtnja uređaja „u prazno“ zapravo učestali problem kod više takvih ventila. [23]

6.5. Dizajn uređaja za otvaranje i zatvaranje ventila

Nosač aktuatora (slika 7) koji se nalazi na vrhu ventila u alkilacijskoj jedinici rafinerije pričvršćeni su s četiri ista okomita vijka kao i poklopca ventila koji je pod tlakom. Ovaj bi se aktuator (dizajn star preko 30 godina), međutim, mogao ukloniti skidanjem dva vodoravna vijka bez diranja kritičnih dijelova ventila.

Prema Američkom naftnom institutu (API) Standard 599 ventili koji imaju mogućnost montiranja aktuatora moraju to moći učiniti bez uklanjanja vitalnih dijelova ventila poput vijaka poklopca ventila koji zadržava tlak ventila, samog poklopca i tako dalje.

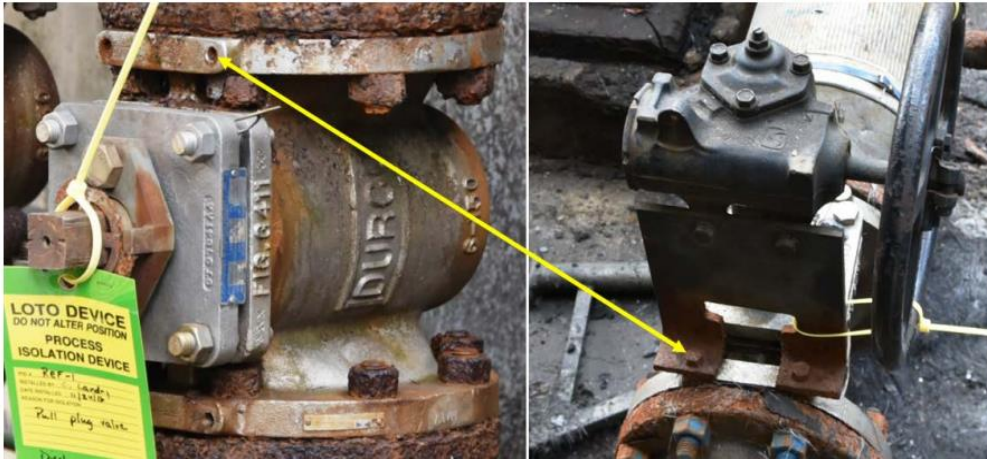
Aktuator, koji je uzrok nesreće, odgovarao je ovom standardu jer se mogao ukloniti bez uklanjanja kritičnih dijelova ventila. Radnik je mogao ukloniti dva vodoravna vijka koja drže aktuator direktno za nosač, umjesto četiri vijka koja drže cijeli nosač zajedno s poklopcem ventila (slika 8 desno i slika 11). Zbog neznanja i nedostatka uputa, radnik uklanja cijeli nosač zajedno s aktuatorom te tako otpušta poklopac ventila.



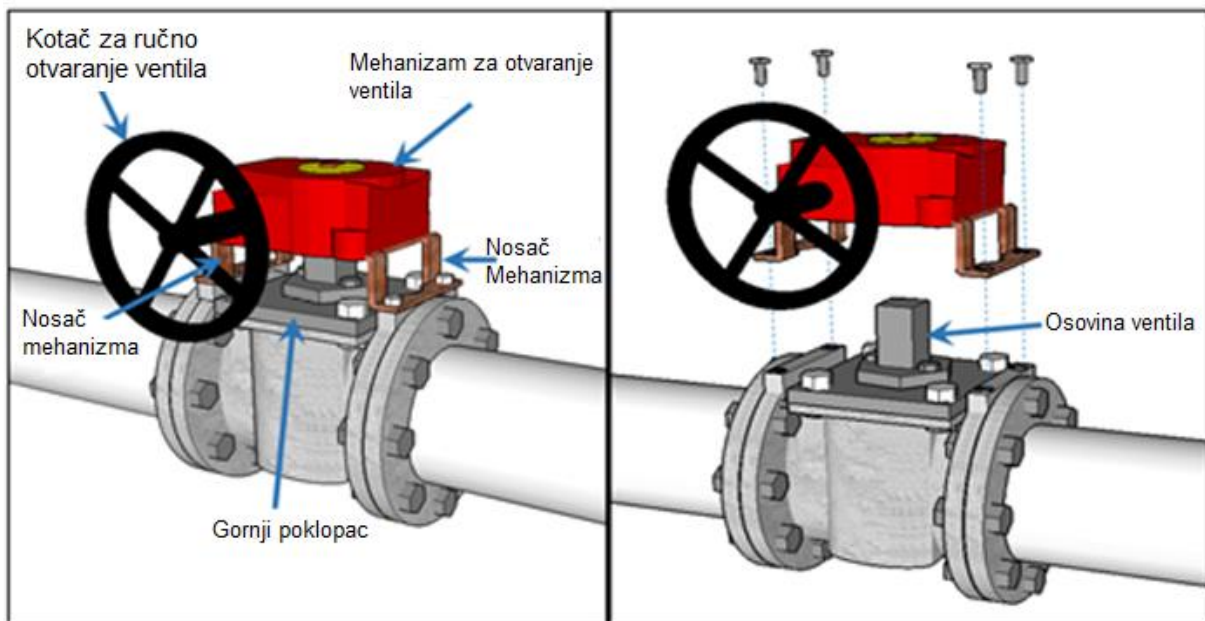
Slika 11. Aktuator sa mjesta nesreće. Žute strelice prikazuju koja je dva vijka trebalo ukloniti. [23]

CSB je utvrdio da je proizvođač ventila i aktuatora poboljšao dizajn aktuatora 1984. godine tako da se aktuator može pričvrstiti na ventil pomoću vijaka, a da to nije na

poklopac ventila koji je pod tlakom. Ustanovilo se da je 97% ventila u alkilacijskoj jedinici novog dizajna (slika 12). Ovim poboljšanjem u konstrukciji mala je vjerojatnost da će se nosač spojiti na poklopac ventila koji je pod tlakom i da dođe do nesreće. [23]



Slika 12. Poboljšani dizajn ventila s posebnim prihvatom za aktuator [23]



Slika 13. Ilustracija novog dizajna aktuatora i njegovog sigurnog skidanja [23]

6.6. Ljudski faktor

Standard upravljanja zaštitom zdravlja i sigurnosti na radu (OSHA) zahtijeva da tvrtke izvrše detaljnu analizu opasnosti prilikom izvođenja procesa koji se identificiraju kao potencijalno opasni. Radnici rafinerije su priznali CSB-u da su se često susretali sa situacijom kad aktuator nije otvorio ventil. Jedan od radnika je ukazao na to da su još najmanje tri aktuatora u radnoj jedinici bila otklonjena s ventila jer nisu funkcionirali.

6.7. Pisane upute

Kao dio ove procjene, rafinerija je trebala ispitati nedostatak pismenog postupka uklanjanja aktuatora s ventila. U slučaju da radnici izvršavaju zadatke za koje nemaju pisane upute, to može povećati vjerojatnost nastanka neželjenog događaja. Budući da tvrtka nije imala pisane upute za rad u pojedinim uvjetima i situacijama operateri nisu mogli obaviti svoj zadatak sa sigurnošću i na ispravan način. Kao rezultat toga operateri nisu bili svjesni da je postupak nesiguran i donijeli su odluke koje su u konačnici pridonijele požaru.

6.8. Organizacijska kultura

Zbog loše organizacijske kulture u rafineriji radnik u alkilacijskoj jedinici uklanja neispravan sklop bez obzira na nedostatak znanja i iskustva u takvim situacijama. Nadležno osobe u rafineriji je čak priznalo da je u postrojenju za alkilaciju rafinerije „uobičajena praksa“ da operater uklanja neispravni aktuator s ventila i ručno otvara ventil pomoću vodovodnog ključa.

Glavna pitanja koja su dovela do incidenta 11. studenoga 2016. godine su:

- Dugogodišnja neispravnost aktuatora koja nikad nije istražena niti ispravljena.
- Operateri nailazeći na neispravni aktuator na svoju ruku uklanjaju aktuator bez obzira na nedostatak znanja i pisanih uputa.
- Analiza ljudskih faktora u rafineriji nije utvrdila i kontrolirala ovu vrstu opasnosti prije incidenta. [23]

6.9. Osposobljavanje radnika za rad na siguran način

OSHA zahtijeva da svaki radnik uključen u radne postupke u rafineriji bude obučen za pripremu rada i izvršavanje radnih postupaka. Obuka bi trebala staviti naglasak na specifične opasnosti po sigurnost i zdravlje radnika, uključivanje i isključivanje pogona na siguran način, hitne radnje u slučaju nezgode, primjenjivanje sigurne radne prakse na radne zadatke.

Uz to, sporazum između ExxonMobila i sindikata United Steelworkers navodi da će, kao dio svojih dužnosti i odgovornosti, operateri obavljati mehaničke zadatke na prikladnoj opremi. Sporazum predviđa obvezu osposobljavanja ovih radnika, navodeći: "Ako postoji potreba, radnici će dobiti stručnu obuku na radnom mjestu, uključujući i poduku u učionici."

Rafinerija Baton Rouge pružila je CSB-u brojne zapise o obuci za koje tvrtka tvrdi da ih je pružala svojim operaterima. Međutim, niti jedan od ovih dokumenata nije se bavio načinom uklanjanja neispravnog aktuatora. CSB je također obavio više razgovora s radnicima, dijelom kako bi stekao razumijevanje o učinkovitosti programa obuke rafinerije Baton Rouge.

Proizvođač ventila u svojim uputama navodi da korisnici ventila ne uklanjaju vijke s gornjeg poklopca ventila koji je pod tlakom, navodeći:

„UPOZORENJE: Ne otpuštajte ili uklanjajte vijke gornjeg poklopca ventila prilikom uklanjanja aktuatora ili druge dodatne opreme već skinite sami aktuator s njegovog nosača.“

Međutim, ovo upozorenje nije priopćeno radnicima rafinerije. Uz to u materijalima za obuku radnika rafinerije nije bilo navedeno koje su moguće posljedice u slučaju uklanjanja vijaka s gornjeg poklopca ventila.

Jedan tečaj za osposobljavanje radnika pod nazivom „Osnove ručnih ventila“ sadržavao je više od 150 slajdova i prošao devet različitih vrsta ručnih ventila, uključujući poklopce ventila. Jedan slajd opisuje to da je poklopac ventila zapravo pod tlakom i da ga četiri okomita vijka pričvršćuju za kućište ventila. [23]

6.10. Kritička raščlamba događaja

Ovaj slučaj radi boljeg razumijevanja i jednostavnosti na kraju možemo rastaviti pomoću „zlatnih pitanja istrage“

1. Što se dogodilo?

Požar u alkilacijskoj jedinici u rafineriji zbog propuštanja izobutana iz cjevovoda prilikom čega stradavaju četvorica radnika.

2. Gdje se dogodilo?

U rafineriji nafte ExxonMobil u Baton Rougeu u državi Louisiana

3. Kad se dogodilo?

Nesreća se dogodila poslijepodne, 22. studenog 2016. godine.

4. Kako se dogodila nesreća?

Dva radnika koja su bila na održavanju jedinice nailaze na neispravne komponente ventila, rastavljaju ventil te ga ručno otvaraju, prilikom toga dolazi do popuštanja ventila i ispuštanja izobutana iz cjevovoda.

5. Čime je izazvano djelo?

Radnik uklanja neispravni aktuator te pomoću vodoinstalaterskog ključa otvara ventil.

6. Zašto je došlo do događaja?

Do incidenta je došlo zbog nekoliko faktora, jedan od glavnih je nedovoljno obrazovanje radnika isto tako i organizacijska kultura zbog koje su radnici odlučili obavljati poslove za koje nisu osposobljeni i nemaju pisane upute.

7. Tko je počinitelj

Radnik koji je obavljao održavanje je otvorio ventil iz kojeg je počeo istjecati izobutan ali temeljni krivac je organizacija i organizacijska kultura koja je dozvolila da radnik dođe u ovakvu situaciju.

8. Koga pogađa događaj

Rafineriji nafte ExxonMobil u Baton Rougeu. [23]

6.11. Mišljenje i savjeti vještaka

CSB pruža sljedeće ključne informacije za tvrtke s pogonima za proizvodnju kemikalija, uključujući rafinerije:

- Rafinerija je trebala utvrditi da postoji 3% ventila starijeg dizajna i za to primijeniti hijerarhijsku kontrolu za umanjene opasnosti.
- Potrebno je dati detaljne i točne pisane upute radnicima koji obavljaju potencijalno opasne poslove, kao što su uklanjanje neispravnih aktuatora. Ovo je naročito važno kad postoje različite vrste opreme pa može doći do nerazlikovanja i pogrešnog radnog procesa.
- Organizirati sveobuhvatnu obuku radnika kako bi osigurali da radnici mogu sigurno i ispravno izvršiti sve radne zadatke koji se od njih očekuju. Obuka bi trebala staviti fokus na postupke i opremu za poboljšanje svijesti o opasnostima i pomoći u sprječavanju kemijskih nesreća. [23]

6.12. Sigurnosne smjernice CSB-a

Na temelju ove istrage CSB daje sljedeće smjernice tvrtkama s postrojenjima za kemijsku proizvodnju, uključujući rafinerije, koje koriste ručne ventile.

Te tvrtke bi trebale:

- Analizirati i utvrditi mjesta gdje su aktuatori pričvršćeni na poklopac ventila;
- Izvršiti procjenu rizika i koristiti hijerarhijsku kontrolu za smanjenje nezgoda;
- Razmisliti o ugradnji novijih modela ventila sa smanjenom opasnošću ;
- Osigurati pisane postupke rukovanja s opremom. [25]

6.13. Postupci nakon neželjenog događaja

Nakon incidenta ExxonMobil obavještava CSB da su napravili sljedeće promjene s ciljem povećanja sigurnosti:

- Stručne osobe pregledale su jedinicu za alkiliranje kako bi pronašli potencijalno opasne ventile. Pronašli su petnaest ventila čiji su nosači bili pričvršćeni za poklopac ventila koji je pod tlakom.
- Zamijenili su starije modele ventila novima ili su uklonili neispravne aktuatore i instalirali samo polugu za rad s ventilom.
- Prije nego su uspjeli zamijeniti sve ventile starijeg dizajna postavili su upozorenje za radnike na sve ventile gdje su nosači bili pričvršćeni na kritični poklopac ventila.
- ExxonMobile je pružio informacije o incidentu na svojim web stranicama te su održali predavanje o incidentu.
- Istraga se provela i na sve druge rafinerije ExxonMobil kako bi se utvrdilo postoji li negdje isti ili sličan problem. [25]

7. ZAKLJUČAK

Iz prikazanog se može zaključiti da rafinerije nafte spadaju u jedne od opasnijih industrija. Glavni razlog opasnosti je kompleksnost samog procesa u kojem je lako moguće napraviti malu pogrešku koja može prouzrokovati velike posljedice. Radni procesi u rafinerijama nafte moraju biti adekvatno organizirani, svaki zaposlenik mora jasno znati svoju zadaću te postupke u slučaju odstupanja u radnom procesu. Poslodavac mora odabrati kvalitetne radnike za održavanje koji moraju biti kontinuirano obrazovani i uhodani u radne postupke. Ponekad nije potrebno raditi skupe i velike zahvate na održavanju već samo koristiti adekvatne metode za ispitivanje stanja postrojenja poput ultrazvučnog ispitivanja ventila. Poslodavac se mora pridržavati aktualnih zakona i propisa koji su zapravo minimum, poželjno je da poslodavac poduzima i veće sigurnosne zahtjeve koji kasnije mogu spasiti živote i ostvariti znatnu uštedu. Iz navedenog primjera može se vidjeti kako nepravilno rukovanje opremom može izazvati veliki požar pa čak i eksplozije, stoga zaposlenici moraju biti adekvatno obrazovani, koncentrirani i savjesni kako bi se takve nesreće svele na minimum.

8. LITERATURA

- [1] Rafinerija, Leksikografski zavod Miroslav Krleža, dostupno na <https://www.enciklopedija.hr/>, pristupljeno:28.5.2021.
- [2] Frakcijska destilacija, Kemijski rječnik, dostupno na: <https://glossary.periodni.com/>, pristupljeno 29.5.2021.
- [3] Poslovno okruženje, Agencija za ugljikovodike, dostupno na: <https://www.azu.hr/>, pristupljeno: 29.5.2021.
- [4] Od proizvodnje i prerade do prodaje plina i naftnih derivata, INA, dostupno na: <https://www.ina.hr/>, pristupljeno 29.5.2021.
- [5] O kompaniji, INA, dostupno na: <https://www.ina.hr/>, pristupljeno 31.5.2021
- [6] Uzroci eksplozija u rafinerijama nafte, dostupno na: <https://www.arnolditkin.com/>, pristupljeno 10.6.2021.
- [7] Zapaljive prašine, CCOHS, dostupno na: <https://www.ccohs.ca/>, pristupljeno 11.6.2021
- [8] **Juraga I., Alar V., Stojanović I.**, „Korozija i zaštitni premazi“, FSB, Zagreb 2014. ISBN 978-953-7738-27-3
- [9] Nesreća u rafineriji Torrance, dostupno na: <https://www.csb.gov>, pristupljeno 9.6.2021.
- [10] Inspekcija zaštite od požara i civilne zaštite i vatrogastva, dostupno na: <https://civilna-zastita.gov.hr/>, pristupljeno 11.6.2021.
- [11] Zakon o zaštiti od požara, Narodne novine br. 92/10
- [12] Zakon o zaštiti okoliša, Narodne novine br. 80/13, 153/13, 78/15, 12/18, 118/18
- [13] Zakon o zaštiti zraka, Narodne novine br. 127/19
- [14] Zakon o vodama, Narodne novine br. 66/2019
- [15] AQUA, industrijski sustav za obradu otpadnih voda, dostupno na: <http://emacs.rs/>, pristupljeno: 15.6.2021.
- [16] Zakon o kemikalijama, Narodne novine br. 18/2013

- [17] Buka, Leksikografski zavod Miroslav Krleža, dostupno na <https://www.enciklopedija.hr/>, pristupljeno:15.6.2021.
- [18] Zakon o zaštiti od buke, Narodne novine br. 20/2003
- [19] Zakon o zapaljivim tekućinama i plinovima, Narodne novine br. 108/1995
- [20] Zakon o zaštiti i spašavanju, Narodne novine br. 174/2004
- [21] Cijevni ventili, dostupno na: <https://www.sitindustrievalvometal.com/>, pristupljeno 16.6.2021.
- [22] Boro Kocijančić, Damir Martinko, Otkrivanje propuštanja cijevnih armatura ultrazvučnim detektorom, ISSN 0350-350X, 2003
- [23] CSB, Safety Bulletin, ExxonMobil, Baton Rouge, Louisiana
- [24] Izobutan, dostupno na: <https://hr.strephonsays.com/difference-between-butane-and-isobutane>, pristupljeno 5.6.2021.
- [25] O kompaniji, Exxonmobil, dostupno na: <https://corporate.exxonmobil.com/>, pristupljeno 7.6.2021.

9. PRILOZI

9.1. Popis slika

Slika 1. Frakcijska destilacija sirove nafte

Slika 2. Korozija na ventilu kao uzrok nesreće

Slika 3. Postrojenje za obradu otpadnih voda

Slika 4. Točka brtvljenja cijevnog ventila

Slika 5. Strukturalna formula izobutana

Slika 6. Pojednostavljeni dijagram jedinice za alkiliranje u kojoj je došlo do nezgode

Slika 7. Ilustracija ventila kao u incidentu

Slika 8. Lijevo-postupanje na dan nesreće, desno-ispravni postupak uklanjanja prijenosnog uređaja

Slika 9. Uređaj za zavarivanje koji je uzrokovao požar

Slika 10. Slijed događaja sa sigurnosne snimke

Slika 11. Aktuator sa mjesta nesreće. Žute strelice prikazuju koja je dva vijka trebalo ukloniti.

Slika 12. Pobojšani dizajn ventila s posebnim prihvatom za aktuator

Slika 13. Ilustracija novog dizajna aktuatora i njegovog sigurnog skidanja