

# KONSTRUKCIJA ELEKTRIČNOG ROMOBILA I PROVJERA ČVRSTOĆE METODOM KONAČNIH ELEMENATA

---

**Obrovac, Josipa**

**Master's thesis / Specijalistički diplomski stručni**

**2021**

*Degree Grantor / Ustanova koja je dodijelila akademski / stručni stupanj:* **Karlovac University of Applied Sciences / Veleučilište u Karlovcu**

*Permanent link / Trajna poveznica:* <https://um.nsk.hr/um:nbn:hr:128:964355>

*Rights / Prava:* [In copyright](#)/[Zaštićeno autorskim pravom.](#)

*Download date / Datum preuzimanja:* **2025-01-09**



**VELEUČILIŠTE U KARLOVCU**  
Karlovac University of Applied Sciences

*Repository / Repozitorij:*

[Repository of Karlovac University of Applied Sciences - Institutional Repository](#)



zir.nsk.hr



DIGITALNI AKADEMSKI ARHIVI I REPOZITORIJ

VELEUČILIŠTE U KARLOVCU

STROJARSKI ODJEL

SPECIJALISTIČKI DIPLOMSKI STRUČNI STUDIJ STROJARSTVA

JOSIPA OBROVAC

**KONSTRUKCIJA ELEKTRIČNOG  
ROMOBILA I PROVJERA ČVRSTOĆE  
METODOM KONAČNIH ELEMENATA**

DIPLOMSKI RAD

KARLOVAC, 2021.

VELEUČILIŠTE U KARLOVCU  
STROJARSKI ODJEL  
SPECIJALISTIČKI DIPLOMSKI STRUČNI STUDIJ STROJARSTVA

JOSIPA OBROVAC

**KONSTRUKCIJA ELEKTRIČNOG  
ROMOBILA I PROVJERA ČVRSTOĆE  
METODOM KONAČNIH ELEMENATA**

DIPLOMSKI RAD

Mentor: doc.dr.sc. Tihomir Mihalić, prof. v.š.

KARLOVAC, 2021.

VELEUČILIŠTE U KARLOVCU  
STROJARSKI ODJEL  
SPECIJALISTIČKI DIPLOMSKI STRUČNI STUDIJ STROJARSTVA

JOSIPA OBROVAC

**DESIGN OF ELECTRIC SCOOTER AND  
CONTROL OF THE FIRMNESS WITH FINITE  
ELEMENT METHOD**

DIPLOMSKI RAD

Mentor: doc.dr.sc. Tihomir Mihalić, prof. v.š.

KARLOVAC, 2021.



**VELEUČILIŠTE U KARLOVCU**  
Karlovac University of Applied Sciences

Klasa:  
602-11/ \_\_-01/ \_\_

Ur.broj:  
2133-61-04- \_\_-01

Datum:

## ZADATAK ZAVRŠNOG / DIPLOMSKOG RADA

Ime i prezime	Josipa Obrovac	
OIB / JMBG		
Adresa		
Tel. / Mob./e-mail		
Matični broj studenta		
JMBAG		
Studij (staviti znak X ispred odgovarajućeg studija)	<input type="checkbox"/> preddiplomski	<input checked="" type="checkbox"/> X specijalistički diplomski
Naziv studija	Specijalistički diplomski studij strojarstva	
Godina upisa	2019.	
Datum podnošenja molbe	23.07.2021.	
Vlastoručni potpis studenta/studentice		

Naslov teme na hrvatskom: Konstrukcija električnog romobila i provjera čvrstoće metodom konačnih elemenata

Naslov teme na engleskom: Design and of electric scooter and control of the firmness with finite element method

Opis zadatka:

U prvom dijelu rada potrebno je opisati princip konstrukcije električnih romobila. Opisati tipove konstrukcija električnih romobila. Opisati metodu konačnih elemenata i kriterije korištene za prihvaćanje iste.

U drugom, praktičnom dijelu rada, treba konstruirati konkretan električni romobil te konstrukciju provjeriti programskim paketom metode konačnih elemenata. Izraditi sklopni i radioničke crteže. Obrazložiti dobivene rezultate, predložiti poboljšanja.

Mentor:

Predsjednik Ispitnog povjerenstva:

## **IZJAVA**

Izjavljujem da sam ovaj rad izradila samostalno, koristeći se stečenim znanjima tijekom studiranja i navedenom literaturom.

Zahvaljujem mentoru doc.dr.sc. Tihomiru Mihaliću, komentoru Filipu Žugčiću, mag.ing.el. i kolegi Dejanu Pošti na suradnji i pomoći tijekom izrade ovog diplomskog rada.

Karlovac, 20.08.2021.

Josipa Obrovac

---

## SAŽETAK

Sadržaj rada podijeljen je u dvije cjeline: teorijski i praktični dio.

U teorijskom dijelu diplomskog rada opisani su princip, vrste i tipovi konstrukcija električnih romobila. Ukratko je objašnjena metoda konačnih elemenata i kriteriji koji se koriste za njeno prihvaćanje.

U praktičnom dijelu rada modelirana je konstrukcija konkretnog električnog romobila. Odabrani su profili i dijelovi potrebni za izradu konstrukcije. Provedena je statička analiza konstrukcije romobila primjenom metode konačnih elemenata, a u tu svrhu korištena je studentska verzija računalnog softvera za provođenje metode konačnih elemenata - ANSYS. Na temelju dobivenih rezultata analize, predložena su moguća poboljšanja konstrukcije, a za dobiveni model priložena je potrebna tehnička dokumentacija.

Ključne riječi: *električni romobil, metoda konačnih elemenata, ANSYS, konstrukcija.*

## **SUMMARY**

The content of the thesis is divided into two parts: theoretical and practical part.

The theoretical part of the thesis describes the principle of construction and types of constructions of electric scooters. The finite element method and the criteria used for its acceptance are briefly explained.

In the practical part of the thesis, the construction of a concrete electric scooter is designed. The profiles and parts needed to make the structure have been selected. Static analysis of the construction of the scooter was performed using the finite element method. For this purpose, the student version of the computer software for the implementation of the finite element method - ANSYS was used. Based on the obtained results of the analysis, possible structural improvements were proposed, and the necessary technical documentation was prepared for the obtained model.

**Key words:** *electric scooter, finite element method, ANSYS, construction.*



# SADRŽAJ

POPIS SLIKA	I
POPIS TABLICA	III
POPIS OZNAKA	IV
1. UVOD	1
2. TEORETSKE OSNOVE	2
2.1. Općenito o električnim romobilima	2
2.2. Tipovi konstrukcija električnih romobila	5
2.2.1. Mobilnost	5
2.2.2. Broj kotača	6
2.2.3. Vrsta materijala	6
2.2.4. Prisutnost/odsutnost sjedala	7
2.3. Metoda konačnih elemenata	8
2.3.1. Općenito o metodi konačnih elemenata	8
2.3.2. Osnovne pretpostavke o konačnim elementima [10]	9
2.3.3. Provođenje metode konačnih elemenata korištenjem računalnog programa ANSYS 9	
3. PRAKTIČNI DIO	21
3.1. Koncept 3D modela električnog romobila	22
3.1.1. Okvirna konstrukcija	23
3.1.2. Ploča gazišta	24
3.1.3. Prednja vilica	24
3.1.4. Lula i ručke upravljača	26
3.1.5. Kućište baterije	27
3.2. Koncept proračuna konstrukcije električnog romobila	27
3.2.1. FEM analiza okvira konstrukcije i prednje vilice	29
3.2.2. FEM analiza ploče gazišta	34
3.2.3. FEM analiza lule i ručki električnog romobila	35
3.2.4. FEM analiza spremnika baterije	38
4. ZAKLJUČAK	41

LITERATURA	42
PRILOZI	44

## POPIS SLIKA

<b>Slika 1</b> Dijelovi električnog romobila [1] _____	2
<b>Slika 2</b> Pneumatska guma za električni romobil [2] _____	3
<b>Slika 3</b> Puna guma za električni romobil [3] _____	3
<b>Slika 4</b> Motor integriran u glavčinu kotača (eng. hub motor) [4] _____	4
<b>Slika 5</b> Motor s lančanim prijenosom (eng. chain motor) [5] _____	4
<b>Slika 6</b> Električni romobil sa sklopivim upravljačem [6] _____	5
<b>Slika 7</b> Električni romobil s nesklopivim upravljačem [7] _____	6
<b>Slika 8</b> Primjena karbonskih vlakana u proizvodnji električnih romobila [8] _____	7
<b>Slika 9</b> Električni romobil sa sjedalom [9] _____	7
<b>Slika 10</b> Ograničenja studentske verzije ANSYS-a [11] _____	10
<b>Slika 11</b> Početno sučelje ANSYS Workbench-a _____	10
<b>Slika 12</b> Traka za izbor vrste analize _____	11
<b>Slika 13</b> Odabir opcije za provođenje statičke analize _____	12
<b>Slika 14</b> Odabir vrste materijala _____	12
<b>Slika 15</b> Sučelje za odabir vrste i svojstava materijala _____	13
<b>Slika 16</b> Odabir geometrije _____	13
<b>Slika 17</b> Učitavanje modela _____	14
<b>Slika 18</b> ANSYS Mechanical _____	14
<b>Slika 19</b> Izbornik s odabirom parametara za definiranje rubnih uvjeta i gustoće mreže _____	15
<b>Slika 20</b> Definiranje gustoće mreže _____	15
<b>Slika 21</b> Generiranje mreže _____	16
<b>Slika 22</b> Prikaz trake stanja prilikom izrade mreže konačnih elemenata _____	16
<b>Slika 23</b> Postavljanje rubnih uvjeta pomaka _____	16
<b>Slika 24</b> Odabir rubnih uvjeta pomaka (ukrućenje) _____	17
<b>Slika 25</b> Određivanje rubnih uvjeta sila _____	17
<b>Slika 26</b> Definiranje parametara rubnih uvjeta sila _____	18
<b>Slika 27</b> Odabir rezultata analize – ukupni pomak _____	18
<b>Slika 28</b> Odabir rezultata analize - naprezanje _____	19
<b>Slika 29</b> Pokretanje analize _____	19
<b>Slika 30</b> Dobiveni rezultati za ukupni pomak _____	20
<b>Slika 31</b> Dobiveni rezultati naprezanja prema von-Mises-u _____	20

<b>Slika 32</b> Shematski prikaz dijelova bicikla korištenih za izradu upravljača električnog romobila [12] _____	21
<b>Slika 33</b> Okvirne dimenzije konstrukcije električnog romobila _____	22
<b>Slika 34</b> 3D model konstrukcije električnog romobila _____	23
<b>Slika 35</b> Okvirna konstrukcija električnog romobila _____	24
<b>Slika 36</b> Uzorak rebraste aluminijske ploče korištene za gazište električnog romobila [13] _____	24
<b>Slika 37</b> Cijev vilice bicikla koja se koristi za izradu prednje vilice električnog romobila _____	25
<b>Slika 38</b> Cijev s vilicom električnog romobila nakon modifikacije postojećeg komada _____	25
<b>Slika 39</b> Lula u rastavljenom (lijevo) i sastavljenom (desno) obliku _____	26
<b>Slika 40</b> Montaža lule i vilice – presjek [14] _____	26
<b>Slika 41</b> Model kućišta za bateriju _____	27
<b>Slika 42</b> Prikaz raspodjele sila na konstrukciju električnog romobila _____	28
<b>Slika 43</b> Analiza potrebnog broja konačnih elemenata za okvirnu konstrukciju i prednju vilicu romobila _____	29
<b>Slika 44</b> Definiranje rubnih uvjeta pomaka i sila na okviru konstrukcije _____	30
<b>Slika 45</b> Postavljanje sila na cijev upravljača opcijom "Remote Force" _____	31
<b>Slika 46</b> Ukupni pomak okvira i prednje vilice _____	32
<b>Slika 47</b> Uvećani prikaz pomaka okvira gazišta _____	32
<b>Slika 48</b> Prikaz stanja naprezanja za okvirnu konstrukciju romobila _____	33
<b>Slika 49</b> Uvećani prikaz stanja naprezanja dijela za okvirnu konstrukciju romobila _____	33
<b>Slika 50</b> Ukupni pomak na ploči gazišta _____	34
<b>Slika 51</b> Naprezanje na ploči gazišta _____	34
<b>Slika 52</b> Postavljanje rubnih uvjeta pomaka i sila na lulu i ručke romobila _____	35
<b>Slika 53</b> Analiza potrebnog broja konačnih elemenata za lulu i ručke _____	36
<b>Slika 54</b> Ukupni pomak lule i ručki – stanje nakon deformacije _____	36
<b>Slika 55</b> Naprezanje u luli i ručkama - pogled s lijeva _____	37
<b>Slika 56</b> Naprezanje u luli i ručkama - pogled s prijeda _____	37
<b>Slika 57</b> Analiza potrebnog broja konačnih elemenata za spremnik baterije _____	38
<b>Slika 58</b> Postavljanje uklještenja na površini baterije _____	38
<b>Slika 59</b> Postavljanje opterećenja na spremniku baterije _____	39
<b>Slika 60</b> Ukupni pomak na spremniku baterije _____	39
<b>Slika 61</b> Ukupno naprezanje na spremniku baterije _____	40

## **POPIS TABLICA**

**Tablica 1** Vrijednosti sila koje djeluju na promatranu konstrukciju \_\_\_\_\_ 28

## POPIS OZNAKA

OZNAKA	MJERNA JEDINICA	OPIS
DIY	-	Do It Yourself
FEM	-	Finite Element Method
$F_x$	N	Sila na ručke
$F_y$	N	Sila na gazište
$F_R$	N	Reakcije u osloncima

## **1. UVOD**

Zastupljenost električnih vozila u svijetu svakim danom sve je veća. Klasična vozila postupno zamjenjuju ekološki prihvatljivija električna vozila. Osim ubrzanog razvoja i uvođenja električnih automobila, raste i broj električnih bicikla i romobila kao potencijalnih zamjena za klasične modele, ali i kao adekvatne zamjene za razne oblike javnog prijevoza. Razvojem i urbanizacijom gradova javljaju se problemi stvaranja gužvi na prometnicama, posebice u određenim razdobljima tijekom dana kada ljudi odlaze ili se vraćaju s posla. One nastaju jer većina ljudi za putovanje koristi ili osobni automobil ili neki oblik javnog prijevoza. Alternativna rješenja za smanjenje gužvi jesu korištenje bicikla, romobila i drugih vozila koja ne uključuju izravno korištenje kolnika za kretanje. Pogledamo li oko sebe, primijetit ćemo kako se u posljednjih nekoliko godina povećala zastupljenost električnih romobila u svrhu prijevoza ljudi. Oni predstavljaju adekvatnu zamjenu za klasične romobile jer ne zahtijevaju trošenje energije vozača za pokretanje. Za razliku od klasičnih romobila, čija učinkovitost i iskoristivost ovisi isključivo o vozaču koji njime upravlja, kod električnih romobila ona ovisi o komponentama modela. Njihova prednost je u tome što osiguravaju relativno kratko vrijeme potrebno za dolazak na željeno odredište, uštedu vremena i novca, a ono najvažnije je da pri tome ne zagađuju okoliš.

Cilj ovog diplomskog rada je razviti, modelirati i analizirati konstrukciju modela električnog romobila te na temelju dobivenih vrijednosti analize predložiti potencijalna poboljšanja konstrukcije. Dobiveni rezultati i popratna tehnička dokumentacija omogućit će da se model realizira u obliku gotovog proizvoda koji će biti izrađen u sklopu diplomskog rada kolege sa studija.

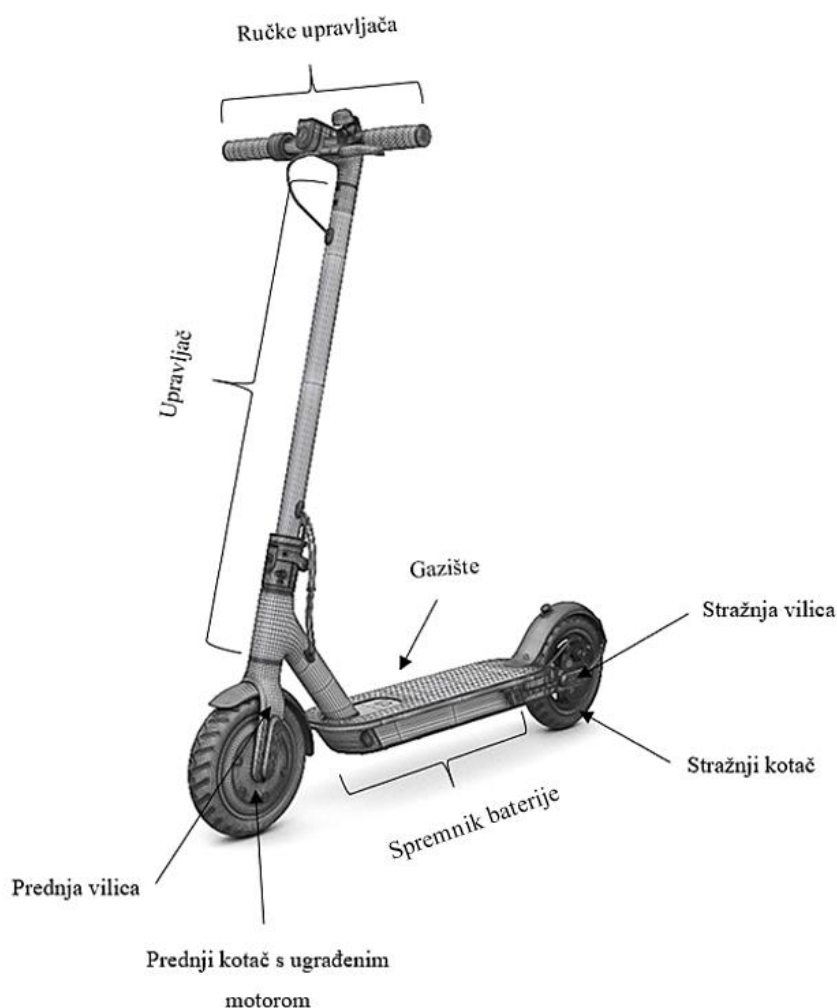
## 2. TEORETSKE OSNOVE

### 2.1. Općenito o električnim romobilima

Romobil je prijevozno sredstvo koje se sastoji od dva, rjeđe tri kotača, vozi se stojeće tako da vozač jednom nogom stoji na gazištu, a drugom se odguruje od tlo te na taj način pokreće vozilo vlastitom snagom.

Navedeni izraz predstavlja općenitu definiciju klasičnog modela romobila čije su karakteristike i izvedbe s vremenom promijenjene pa njihov današnji izgled može odstupati od navedenog opisa.

Princip konstrukcije većine komercijalnih električnih romobila uglavnom je sličan, a jedan takav primjer prikazan je na Slici 1.



Slika 1 Dijelovi električnog romobila [1]



Sastoji se od konstrukcije gazišta koja sadržava kućište za bateriju i ploču gazišta koji su smješteni između prednjeg i stražnjeg kotača. Ovisno o modelu, može biti sklopive ili fiksne konstrukcije. Većinom su sklopivi radi funkcionalnosti i lakšeg transporta. Visina upravljača također može biti fiksna ili podesiva. Kotači su različitih dimenzija, a izvode se s pneumatskim ili punim gumama. Pneumatske gume osiguravaju udobniju vožnju jer su ispunjene zrakom pa prilikom vožnje lakše podnose udarce (Slika 2). Nedostatak im je to što se lako probuše pa ih je potrebno češće mijenjati.



*Slika 2 Pneumatska guma za električni romobil [2]*

Pune gume su u tom pogledu daleko izdržljivije jer nema opasnosti od bušenja. S vremenom se mogu istrošiti, a vožnja s takvim gumama je poprilično neudobna (Slika 3). Odabir guma ovisi o namjeni električnog romobila i zahtjevima korisnika.



*Slika 3 Puna guma za električni romobil [3]*

Kada je riječ o motoru, koriste se dvije vrste - motor integriran u glavčinu kotača (eng. hub motor) i motor s lančanim prijenosom (eng. chain motor). Motor integriran u glavčinu kotača je električni motor smješten unutar glavčine prednjeg ili stražnjeg kotača. Prednost u odnosu na motor s lančanim prijenosom je ta što osigurava izravan prijenos energije na kotač i time stvara jači okretni moment. Slika 4 prikazuje primjer „hub“ motora.



*Slika 4 Motor integriran u glavčinu kotača (eng. hub motor) [4]*

Motor s lančanim prijenosom prenosi energiju na lanac putem središnjeg pogonskog zupčanika (Slika 5). Za razliku od motora integriranih u glavčinu kotača, motori s lančanim prijenosom obično su smješteni i povezani na stražnji kotač romobila.



*Slika 5 Motor s lančanim prijenosom (eng. chain motor) [5]*

## 2.2. Tipovi konstrukcija električnih romobila

Klasifikacije električnih romobila su različite i zapravo nema određene jasno definirane podjele. S obzirom da se radi o proračunu konstrukcije električnog romobila, navedene su neke od podjela bitne za izgled i funkciju same konstrukcije.

Prema tome, električni romobili mogu se razlikovati s obzirom na:

1. Mobilnost
2. Broj kotača
3. Vrstu materijala
4. Prisutnost/odsutnost sjedala

Dizajn romobila se s vremenom mijenjao, a posebna promjena nastala je uvođenjem električnih romobila koji su omogućili dodatne sadržaje koji kod klasičnih romobila nisu bili izvedivi.

### 2.2.1. Mobilnost

Kada je riječ o mobilnosti električnih romobila, razlikuju se oni sa sklopivim i fiksnim upravljačem. Gotovo svi komercijalni romobili, posebice oni koji su isključivo namijenjeni gradskoj vožnji, imaju mogućnost sklapanja (Slika 6). Prednost im je to što ne zauzimaju puno prostora, lako se skladište i prevoze, kako u prtljažniku osobnog automobila, tako i u bilo kojem vozilu javnog prijevoza. Sklopivost im također omogućava pohranu na mjestima koja imaju ograničen prostor kao što su primjerice stan ili radno mjesto što kod romobila s fiksnom konstrukcijom može predstavljati problem. Današnji romobili s fiksnim upravljačem su najčešće napravljeni isključivo za vlastite potrebe radi jednostavnosti izvedbe (Slika7).



Slika 6 Električni romobil sa sklopivim upravljačem [6]



*Slika 7 Električni romobil s nesklopivim upravljačem [7]*

### 2.2.2. Broj kotača

Većina električnih romobila ima dva ili rjeđe tri kotača. Romobili s dva kotača imaju veću agilnost i okretnost prilikom vožnje, ali su iz tog razloga nesigurniji. Veća je mogućnost za pad ukoliko se neoprezno voze, posebice kada je riječ o mokrim i skliskim podlogama. Dodavanjem dodatnog kotača povećava se stabilnost prilikom vožnje i takvi su modeli pogodniji za vožnju na zahtjevnijim podlogama.

### 2.2.3. Vrsta materijala

Najčešće upotrebljavani materijal za izradu konstrukcije električnih romobila su aluminij i njegove legure. Obično su to materijali koji se upotrebljavaju i kod proizvodnje bicikla. Aluminij je pogodan zbog dobrih svojstava kao što su mala masa u odnosu na čelik, dobra obradivost i otpornost na koroziju, a legiranjem mu se dodatno povećava čvrstoća.

U manjoj mjeri koristi se i čelik, najčešće pri izradi dijelova koji zahtijevaju veću čvrstoću i izdržljivost. Njegova se upotreba izbjegava jer je, u odnosu na aluminij, skoro tri puta teži.

U novije vrijeme popularna je upotreba karbona, tj. izrada dijelova od karbonskih vlakana (Slika 8). Za izradu dijelova električnih romobila najčešće se koristi u kombinaciji s drugim materijalima. Karbon je, za razliku od aluminija, znatno lakši i čvršći, manje elastičan, ali i skuplji pa je njegova primjena još u fazi razvoja.



*Slika 8 Primjena karbonskih vlakana u proizvodnji električnih romobila [8]*

#### 2.2.4. Prisutnost/odsutnost sjedala

Sjedalo je dodatak koji nije ključni element konstrukcije romobila. Prvotno ono nije ni postojalo jer je kod klasičnih romobila bilo neizvedivo istovremeno pokretati romobil i sjediti. Da bi se romobil kretao i održavao stabilnu ravnotežu, bilo je potrebno jednom nogom stajati na njemu, a drugom se odgurivati o tlo. Pojavom električnih romobila koji su pogonjeni električnim motorom omogućena je opcija postavljanja sjedala (Slika 9). Određeni modeli posjeduju sjedeće mjesto, neki od njih su bez njega, a treći imaju mogućnost dodavanja i skidanja ovisno o preferencijama vozača.



*Slika 9 Električni romobil sa sjedalom [9]*

### 2.3. Metoda konačnih elemenata

U ovom poglavlju ukratko je objašnjena metoda konačnih elemenata, a opsežnije je opisan princip provođenja metode konačnih elemenata primjenom računalnog programa ANSYS.

#### 2.3.1. Općenito o metodi konačnih elemenata

Fizička diskretizacija kontinuuma osnova je metode konačnih elemenata. Područje kontinuuma podijeljeno je na konačan broj manjih područja koja nazivamo konačnim elementima. Takva podjela omogućuje da razmatrani kontinuum prikazujemo kao skup konačnih elemenata. Umjesto sustava koji ima beskonačno mnogo stupnjeva slobode gibanja, uvodi se diskretni model međusobno povezanih elemenata koji imaju ograničen broj stupnjeva slobode. Takvi konačni elementi međusobno su povezani čvorovima, odnosno točkama na konturi elementa. Koristeći interpolacijske funkcije opisuje se stanje u svakom elementu (npr. polje pomaka, naprezanja, deformacije, temperature i sl.). Kako bi diskretizirani model bio vjerodostojan i sličan kontinuiranom sustavu, te interpolacijske funkcije moraju zadovoljiti određene uvjete. Ako se konačni elementi pravilno formuliraju, povećanjem broja elemenata rast će i približavanje točnom rješenju. Kod definiranja algebarskih jednadžbi polazi se od definicije jednadžbi koje opisuju stanje u elementu ili se koristi varijacijska formulacija. U jednadžbama za konačni element, nepoznanice su neovisne varijable u čvorovima. Nakon izvođenja takvih jednadžbi, koristeći odgovarajuće postupke, izvodimo globalne jednadžbe za diskretizirani model. Primjenjujući poznate teorijske relacije, uz pomoć izračunatih čvornih veličina, mogu se odrediti preostale veličine potrebne za analizu opisanog kontinuiranog sustava.

Metoda konačnih elemenata svakodnevno se koristi u inženjerskoj praksi kako bi se olakšao posao i izbjeglo ručno računanje. Primjenu tako složene metode omogućuju današnja dobro razvijena računala. Takva su računala sposobna rješavati velike sustave jednadžbi koje su neizostavni dio metode konačnih elemenata. Brojne su prednosti metode konačnih elemenata, a među najvažnijima je svakako činjenica da uvelike skraćuje vrijeme potrebno za izradu proračuna. Osim toga, omogućuje da se u vrlo kratkom roku napravi velik broj eksperimenata čime se dodatno štedi vrijeme te se postiže i izrada bolje optimiranih konstrukcija. Uzimajući u obzir i činjenicu da živimo u svijetu gdje se količina prirodnih resursa rapidno smanjuje, izuzetno je važno i optimiranje količine materijala za izradu konstrukcije. Osnova znanja o konačnim elementima za inženjera korisnika jest da je to skup elemenata koji su u prostoru

povezani određenim brojem točaka te mogu opisati razne oblike. S obzirom na to da su u određenim točkama zadani uvjeti pomaka i sila, zadatak inženjera korisnika je da odabere pogodan element i navodi računalo da odabrane elemente spoji u konkretnu simulaciju. Od velike je važnosti i sposobnost inženjera da uvidi koje bi detalje trebalo uključiti u simulaciju, a koje bi se bez problema moglo zanemariti (npr. ukrute, rupe, spone i sl.). Oblikovanje elemenata ima izravan utjecaj na tijek proračuna jer o tome ovisi trošak analize i točnost rezultata. Utjecaj elemenata na točnost rezultata je različit zbog činjenice da elementi imaju različita svojstva, a osim toga, isti elementi nemaju jednaku točnost za različite probleme.

### 2.3.2. Osnovne pretpostavke o konačnim elementima [10]

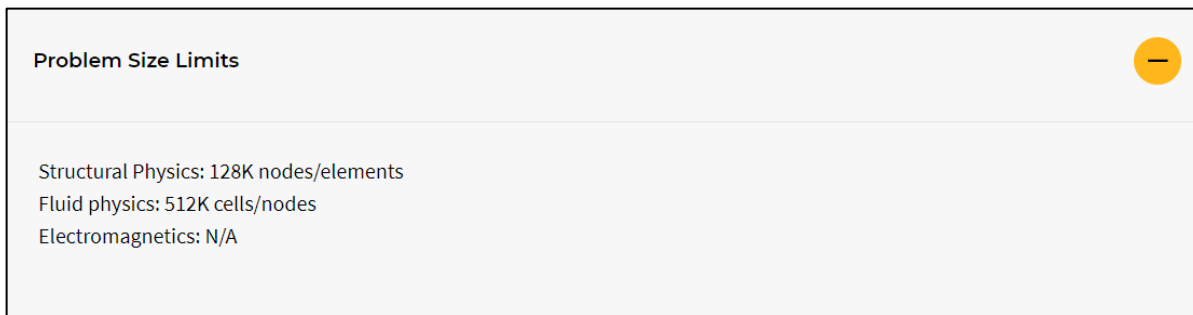
Za provođenje metode konačnih elemenata potrebno se voditi određenim unaprijed postavljenim pretpostavkama koje vrijede za pojedini konačni element, a one su slijedeće:

1. Svaki konačni element popunjava pravilno definirano mjesto u prostoru i predstavlja sve relevantne zakone fizike unutar toga prostora. Svaki element koji zadovoljava ovaj uvjet je nezavisan.
2. Dva konačna elementa djeluju jedan na drugi samo preko zajedničkih vrijednosti konačnog skupa varijabli definiranih na zajedničkim granicama.
3. U unutrašnjosti konačnog elementa, odzivne varijable (kao što su pomak, naprezanje i deformacije) variraju s obzirom na funkciju koja je odabrana od strane dizajnera konačnog elementa za određenu varijablu.

### 2.3.3. Provođenje metode konačnih elemenata korištenjem računalnog programa ANSYS

Za provođenje FEM (Finite Element Method) analize ovog diplomskog rada korištena je studentska verzija računalnog programa ANSYS. Na njihovoj službenoj stranici moguće je preuzeti besplatnu studentsku verziju programa.

Studentska verzija, u odnosu na standardnu verziju ANSYS-a, ima određena ograničenja po pitanju veličine elemenata odnosno brojeva čvorova i elemenata (Slika 10) te iz tog razloga korisnik nema preveliku mogućnost izbora.

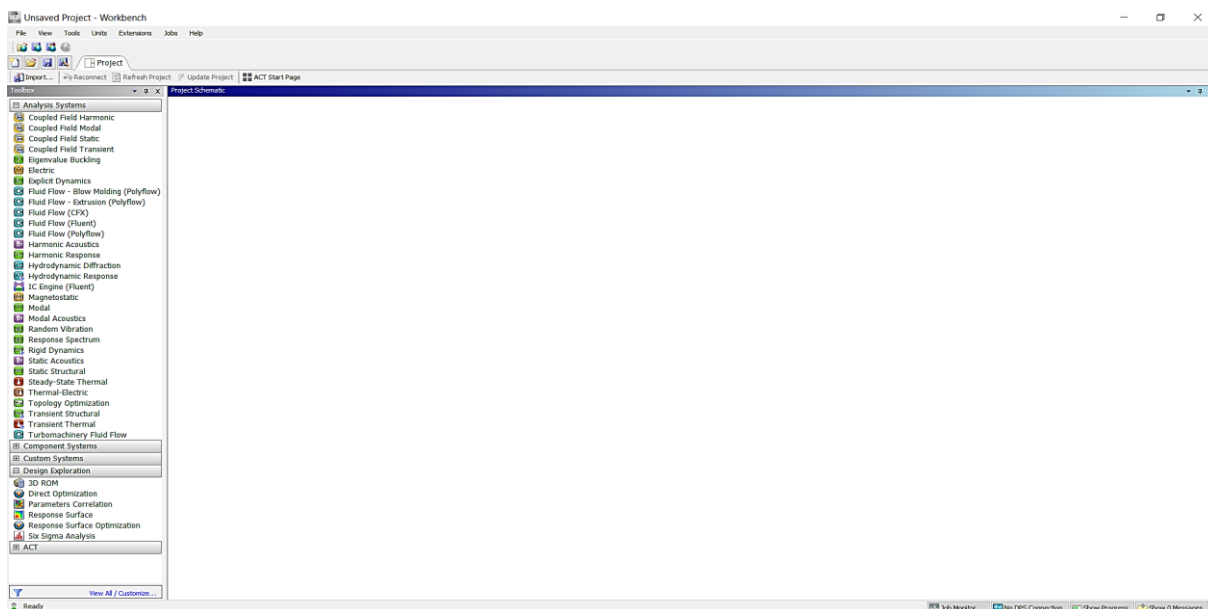


Slika 10 Ograničenja studentske verzije ANSYS-a [11]

Što je geometrija modela koji se analizira složenija, mogućnost izbora željene točnosti dobivenih rezultata je manja.

Da bi se započeo rad u bilo kojem od softverskih programa za provođenje FEM analize, potrebno je izraditi model sa geometrijom koju se želi analizirati. Model može biti izrađen u istom programu u kojem se provodi FEM analiza ili se može izraditi u nekom od CAD programa, a zatim preuzeti ili spremiti u željenom formatu te naknadno dodati u ANSYS.

Za potrebe ovoga rada model je izrađen u programskoj platformi OnShape. Slika prikazuje početno sučelje ANSYS-a (Slika 11). Sa lijeve strane prozora nalazi se traka sa popisom ponuđenih vrsta analiza koje je moguće odabrati (Slika 12). Od svih navedenih, fokusirat ćemo se na statičku analizu.



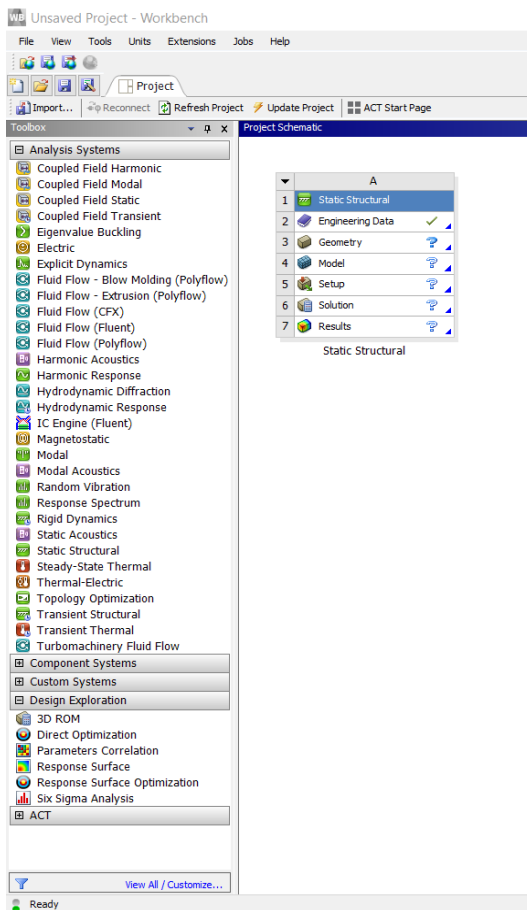
Slika 11 Početno sučelje ANSYS Workbench-a





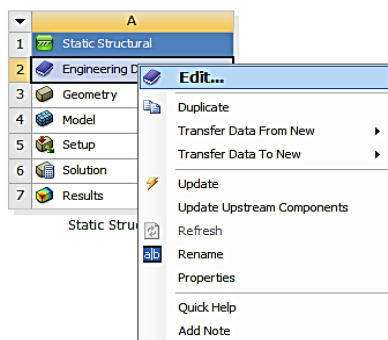
Slika 12 Traka za izbor vrste analize

Iz izbornika s lijeve strane prozora, pod karticom *Analysis Systems*, odabire se *Static Structural*. Dvoklikom na odabranu vrstu analize, otvara se prozor koji sadrži nekoliko opcija (Slika 13). Za sam početak, najvažniji su odabir materijala (*Engineering Data*) i geometrije (*Geometry*).



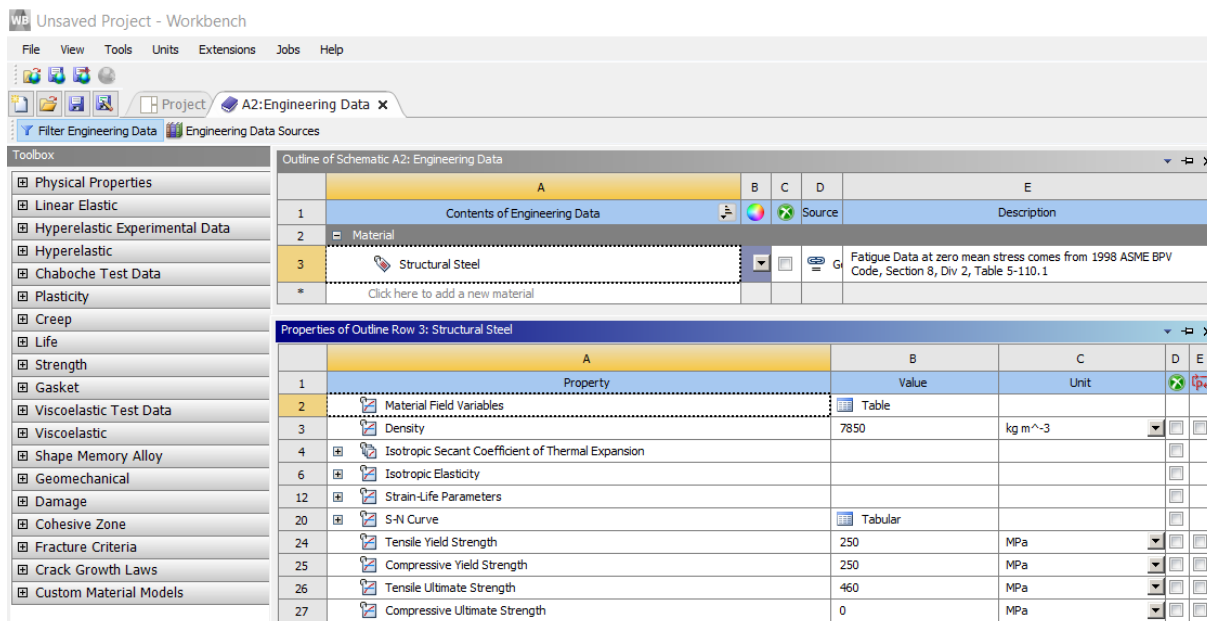
Slika 13 Odabir opcije za provođenje statičke analize

Prvi korak je odabir i definiranje svojstava materijala. Desnim klikom miša na karticu *Engineering Data* otvara se padajući izbornik u kojemu se odabire opcija *Edit* (Slika 14).



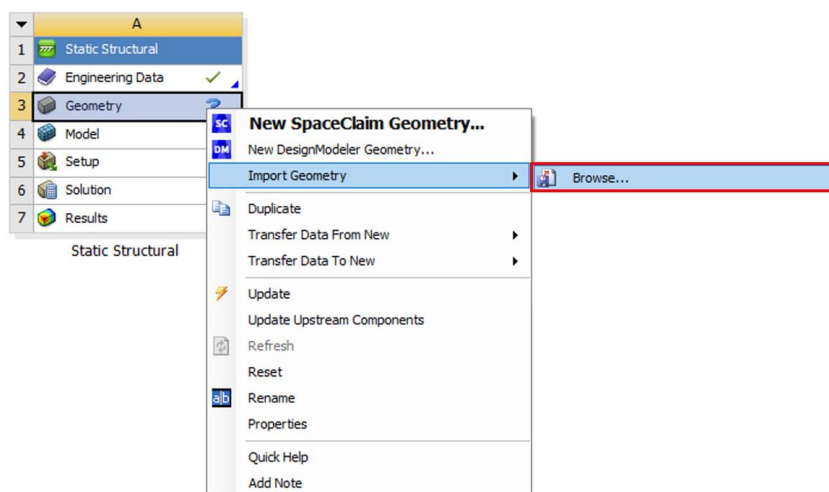
Slika 14 Odabir vrste materijala

Nakon toga, otvara se sučelje u kojem se izabire materijal iz ANSYS-ove arhive (Slika 15). Za svaki odabrani materijal moguće je naknadno mijenjati svojstva ovisno o zahtjevima za određeni dio koji se analizira. Ukoliko se radi o modelu koji ima više od jednog dijela, program će naknadno, nakon učitavanja modela i otvaranja *Model editor-a*, tražiti definiranje vrste i svojstva materijala za svaki dio zasebno.



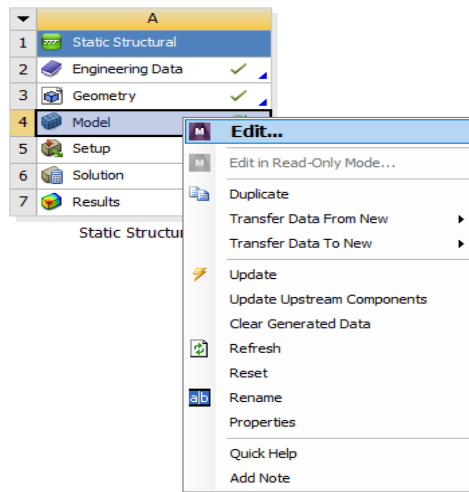
Slika 15 Sučelje za odabir vrste i svojstava materijala

Nakon odabira materijala slijedi odabir i dodavanje geometrije. Desnim klikom miša na opciju *Geometry* odabire se opcija *Import Geometry*, zatim *Browse* te se odabere 3D model za koji se želi izvršiti analiza (Slika16).



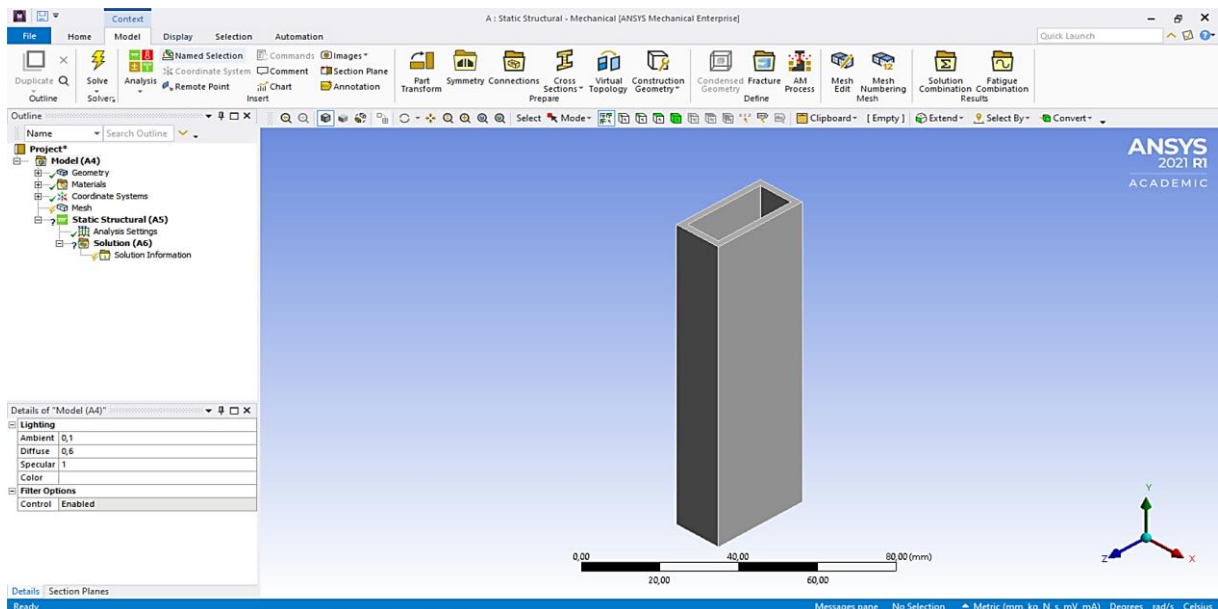
Slika 16 Odabir geometrije

Sljedeći korak je učitavanje modela. Desnim klikom na opciju *Model* otvara se padajući izbornik iz kojeg se odabire opcija *Edit* (Slika 17).



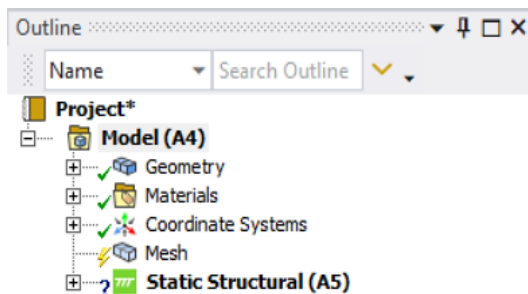
Slika 17 Učitavanje modela

Nakon toga, otvara se potpuno novi prozor, tzv. *ANSYS Mechanical* (Slika 18). U tom novootvorenom sučelju prikazuje se odabrani model i provodi se analiza metodom konačnih elemenata.



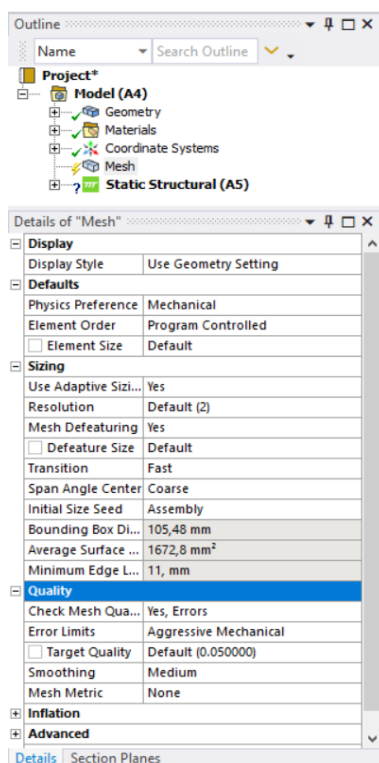
Slika 18 ANSYS Mechanical

Kako bi se provela analiza, potrebno je odrediti gustoću mreže i rubne uvjete. S lijeve strane prozora nalazi se traka sa opcijama kako prikazuje Slika 19.



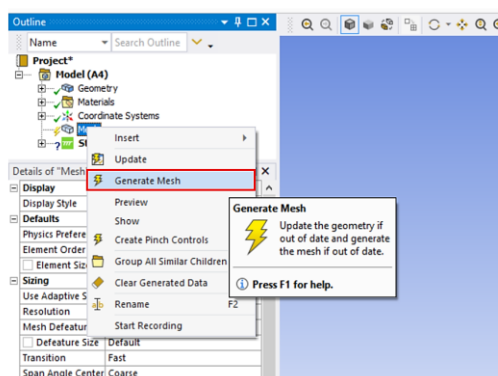
Slika 19 Izbornik s odabirom parametara za definiranje rubnih uvjeta i gustoće mreže

Pored definiranih parametara postavljene su zelene kvačice, a pored onih koji su nedefinirani ili nisu generirani nalazi se plavi upitnik ili munja. S obzirom da su geometrija, materijali i koordinatni sustav definirani, prelazi se na definiranje sljedećeg parametra, a to je gustoća mreže konačnih elemenata tzv. *Mesh*. Slika 20 prikazuje definiranje gustoće mreže za odabrani model. U tom izborniku moguće je definirati gustoću mreže konačnih elemenata, rezoluciju, broj elemenata i sl. Važno je osigurati dovoljnu gustoću mreže kako bi rezultati analize bili što točniji i mjerodavniji i kako bi se osigurala pouzdana interpretacija dobivenih rezultata.



Slika 20 Definiranje gustoće mreže

Desnim klikom na *Mesh* otvara se padajući izbornik iz kojeg se odabire opcija *Generate Mesh* (Slika 21).



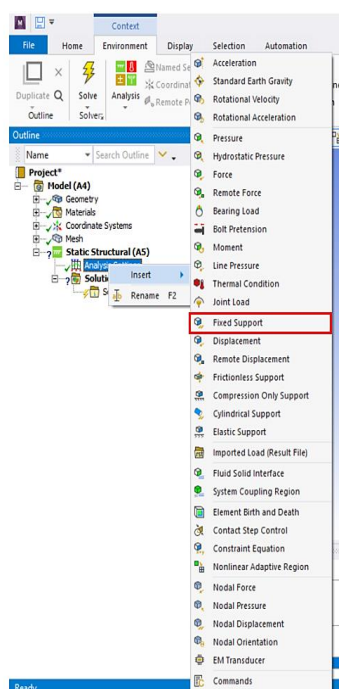
Slika 21 Generiranje mreže



Slika 22 Prikaz trake stanja prilikom izrade mreže konačnih elemenata

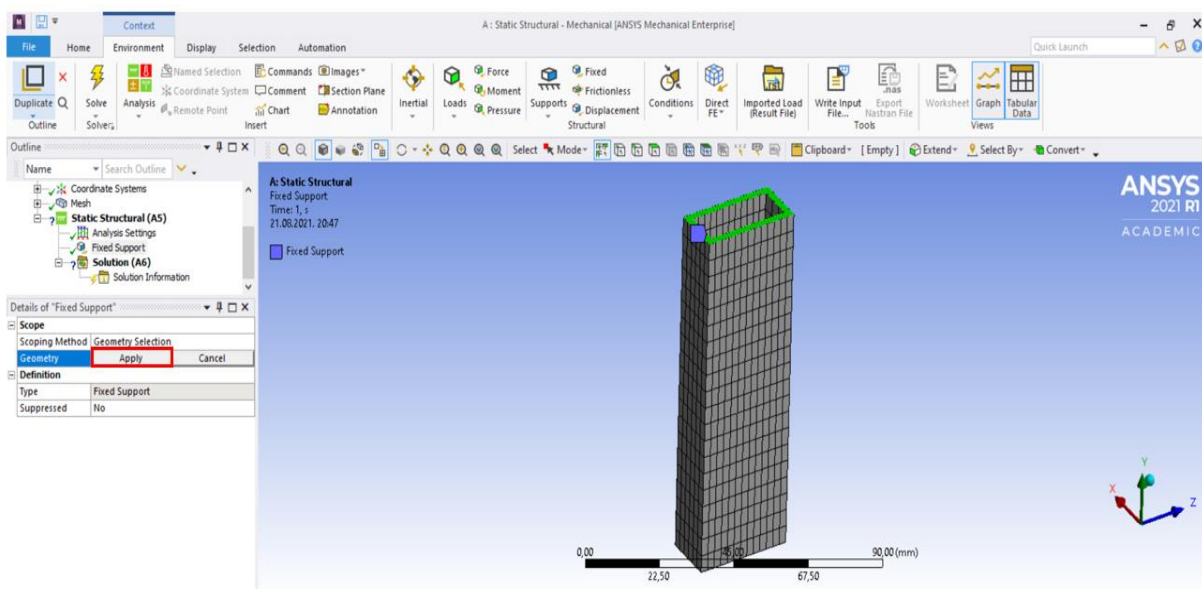
Mesh je moguće generirati prije ili nakon određivanja rubnih uvjeta. Ukoliko su određeni parametri Mesh-a, ali nisu odmah generirani, oni će se automatski generirati prilikom traženja rješenja.

Sljedeći korak je određivanje rubnih uvjeta pomaka i sila, odnosno mjesta ukrućenja, oslonaca i sl. na modelu koji se analizira. Desnim klikom na opciju *Analysis Settings* otvara se padajući izbornik u kojem se izabire opcija *Insert*, a zatim iz sljedećeg padajućeg izbornika jedan od rubnih uvjeta pomaka, u ovom slučaju, *Fixed Support* (Slika 23).



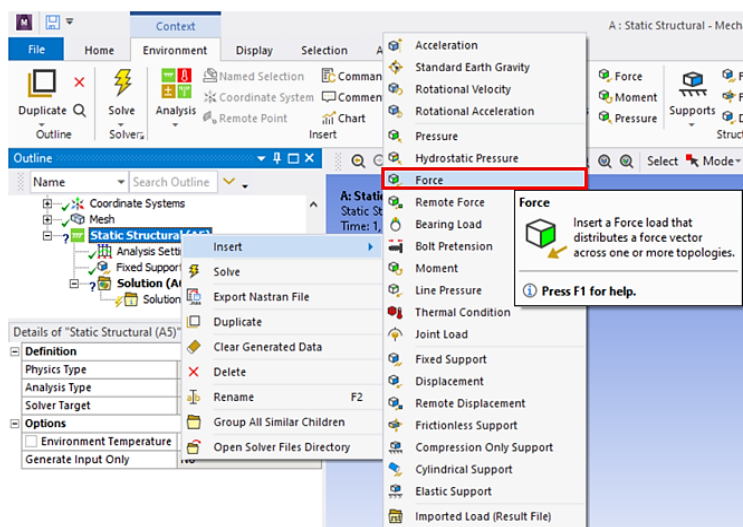
Slika 23 Postavljanje rubnih uvjeta pomaka

U lijevom dijelu sučelja otvara se prozor *Details of „Fixed Support“*. Na modelu se odabire točka, linija ili površina koja se želi postaviti kao ukleštenje (*Fixed Support*) i u lijevom prozoru odabire se opcija *Apply* (Slika 24). Zelena boja na modelu predstavlja površinu koja je odabrana kao mjesto ukleštenja (*Fixed Support*).



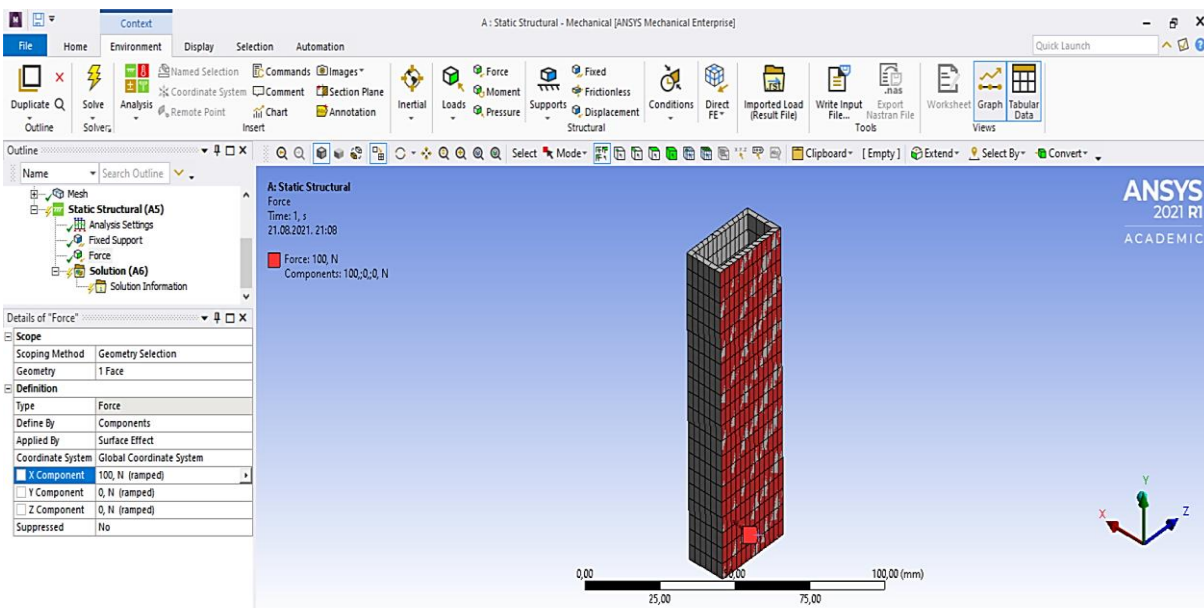
Slika 24 Odabir rubnih uvjeta pomaka (ukrućenje)

Nakon određivanja rubnih uvjeta pomaka, potrebno je odrediti i rubne uvjete sila. Postupak je isti kao i kod određivanja pomaka samo što se sada odabire vrsta opterećenja, a u ovom slučaju to je sila. Iz padajućeg izbornika (Slika 25) odabire se opcija *Force*.



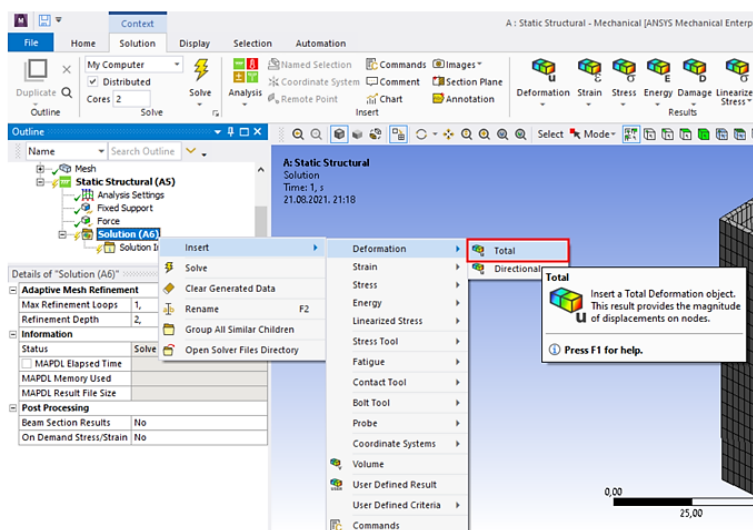
Slika 25 Određivanje rubnih uvjeta sila

Postupak odabira površine na koju djeluje sila isti je kao i u prethodnom koraku. Kod postavljanja sile moguće je odabrati hoće li sila djelovati kao vektor ili u komponentama. U ovom slučaju, odabrana je raspodjela po komponentama jer sila djeluje u smjeru osi x. Prema tome, u prozoru sa lijeve strane odabire se opcija *Components* i u polje pored *x Component* upiše se iznos sile koja se želi postaviti za zadani smjer (Slika 26). Isti postupak vrijedi i za ostale komponente, ali u konkretnom slučaju promatrano je da sila djeluje u smjeru osi x.



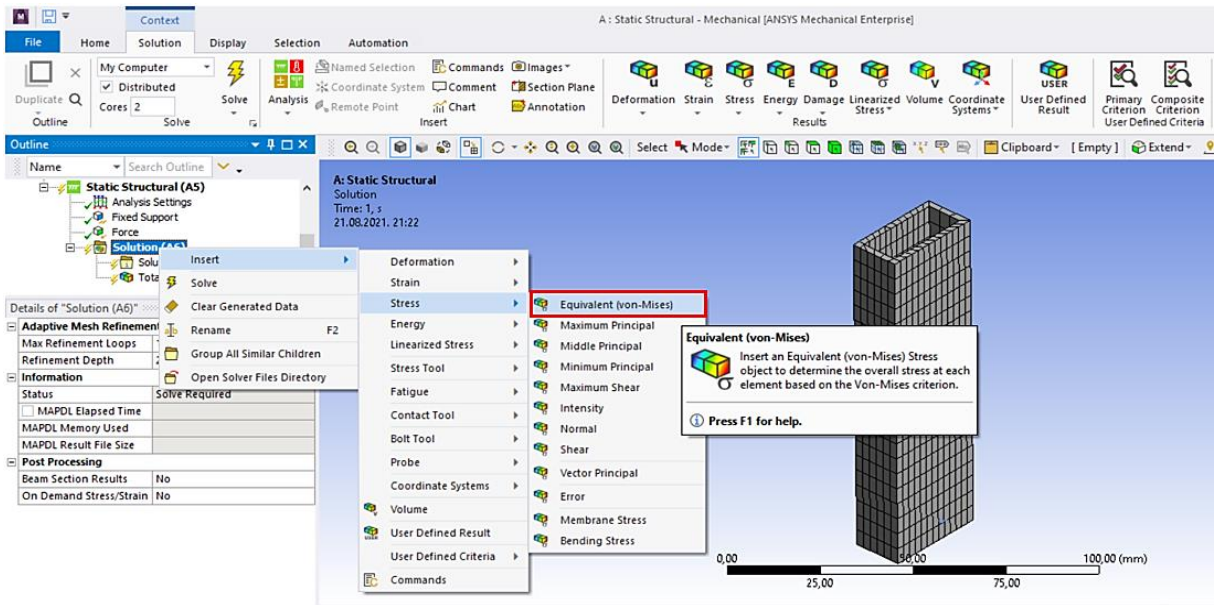
Slika 26 Definiranje parametara rubnih uvjeta sile

Zadnji korak prije pokretanja analize je odabir rezultata koji se žele prikazati. U ovom slučaju to će biti ukupan pomak (Slika 27) i naprezanje prema von – Mises-u (Slika 28).



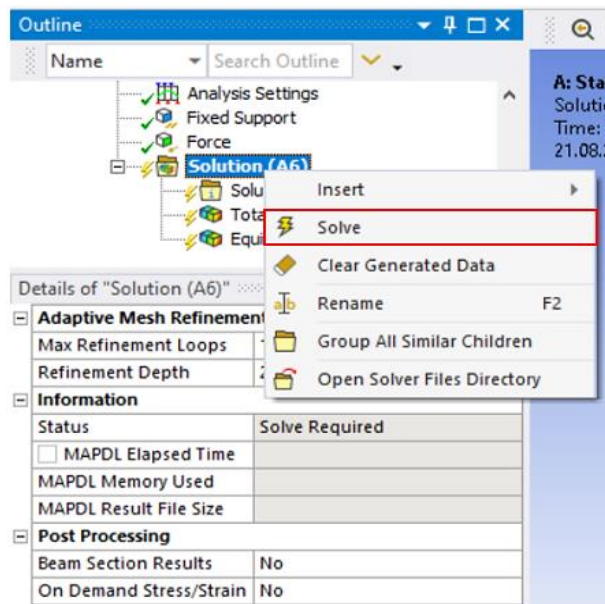
Slika 27 Odabir rezultata analize – ukupni pomak





Slika 28 Odabir rezultata analize - naprezanje

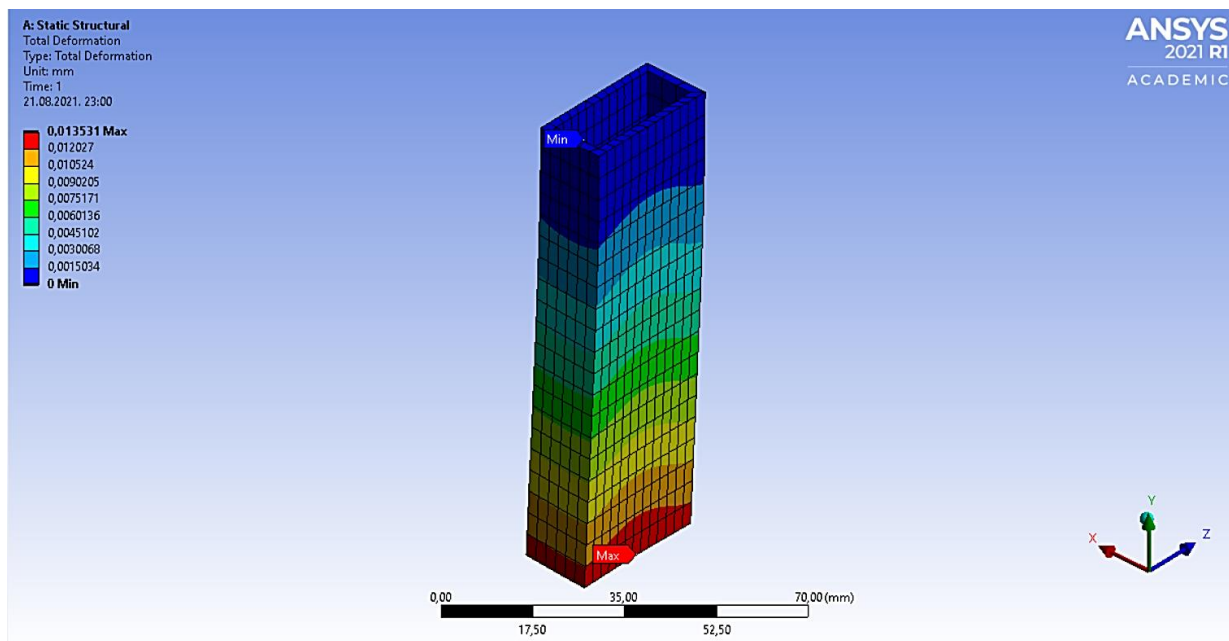
Nakon što su provedeni svi navedeni koraci, potrebno je pokrenuti analizu. Pokretanje se izvodi preko izbornika *Solution*. Desnim klikom na njega odabere se opcija *Solve* (Slika 29).



Slika 29 Pokretanje analize

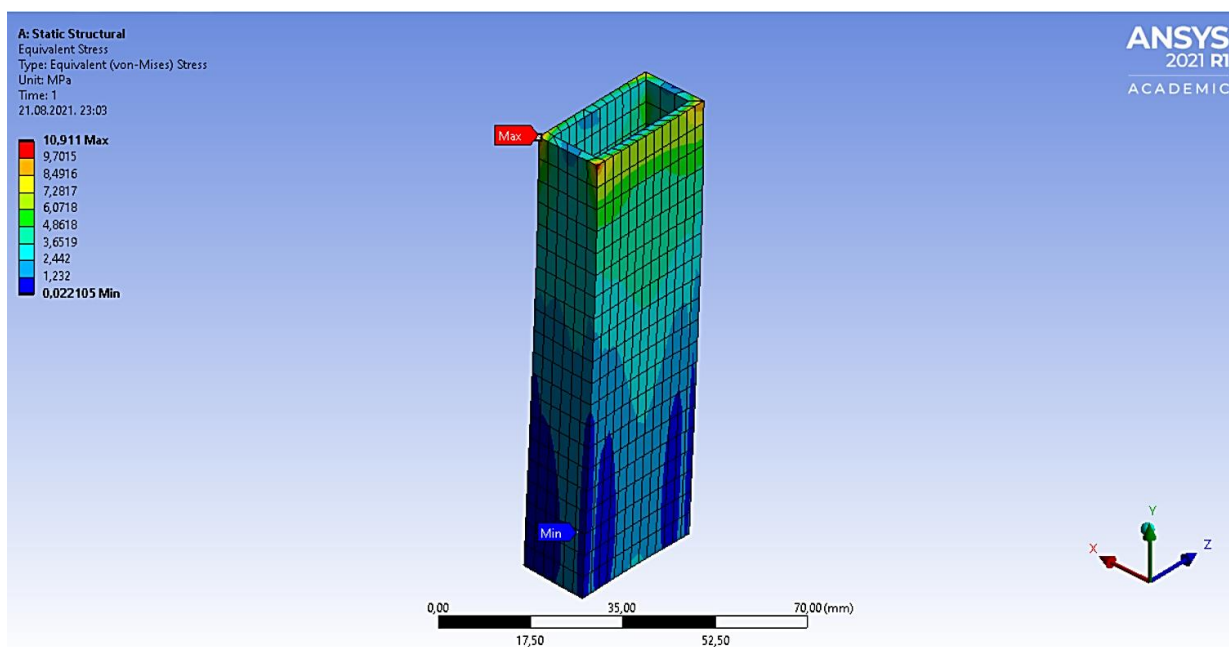
Nakon završetka procesa analize, dobiveni su rezultati simulacije za unaprijed odabrane oblike rezultata koji se žele prikazati.

## Rezultati analize za ukupni pomak (Slika 30)



Slika 30 Dobiveni rezultati za ukupni pomak

## Rezultati analize za naprezanje prema von-Misesu (Slika 31).

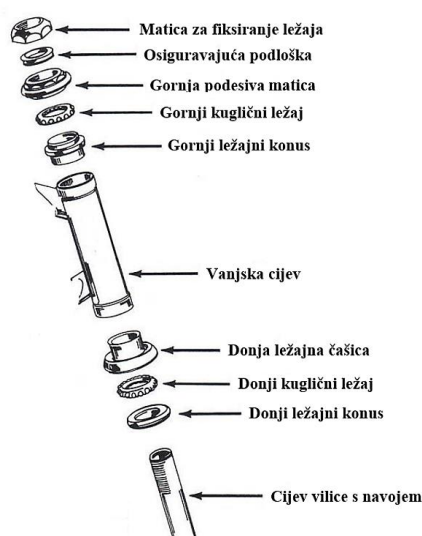


Slika 31 Dobiveni rezultati naprezanja prema von-Mises-u

### 3. PRAKTIČNI DIO

Zadatak ovog rada je osmisлити dizajn, modelirati konstrukciju električnog romobila i provesti analizu konstrukcije primjenom metode konačnih elemenata. Ideja je da se analizirani model konstrukcije električnog romobila izradi u fizičkom obliku u sklopu diplomskog rada kolege sa studija. S obzirom da je to DIY (Do It Yourself) električni romobil, njegov dizajn, izbor materijala i tehnološki postupci izrade prilagođeni su onome što će, osobi koja će ga izrađivati, biti dostupno u danom trenutku.

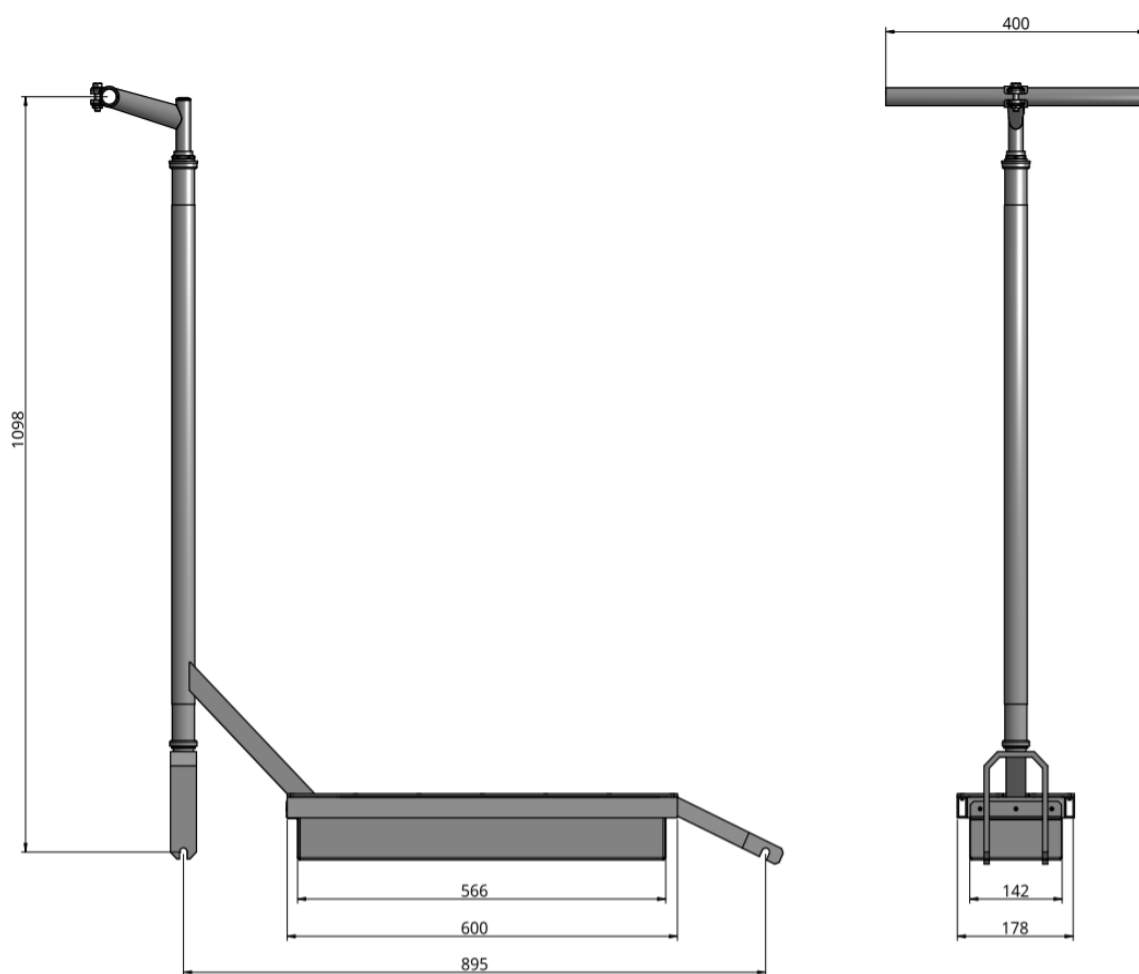
Cilj je bio osmisлити jednostavnu, a funkcionalnu konstrukciju koju je moguće samostalno izraditi. Iz tog razloga, prilikom odabira materijala i dijelova koji su korišteni za izradu konstrukcije, posebna pozornost pridodana je tome da to budu standardni dijelovi koji su lako dostupni te da ih je moguće obraditi i povezati određenim postupcima koji ne uključuju strojnu obradu na profesionalnim strojevima i primjenu specijalnih alata. Da bi se izbjegli dodatni troškovi obrade koju nije moguće izvesti u kućnoj radionici, za izradu romobila iskorišteni su određeni dijelovi bicikla. Naime, sa starog bicikla koji više nije u upotrebi, skinuti su dijelovi upravljača (Slika 32) koji su naknadno doručeni, prilagođeni dimenzijama i iskorišteni za izradu upravljača električnog romobila. Kao što prikazuje Slika 32, određeni dijelovi potrebni za izradu upravljača imaju navoj koji je potrebno tokariti, isto vrijedi i za površine na koje naliježu ležajevi i zahtijevaju određene tolerancije koje nije moguće izvesti bez obrade na stroju. Iskorištavanje postojećih dijelova osigurava uštedu na troškovima obrade i pojednostavljuje izradu.



*Slika 32 Shematski prikaz dijelova bicikla korištenih za izradu upravljača električnog romobila [12]*

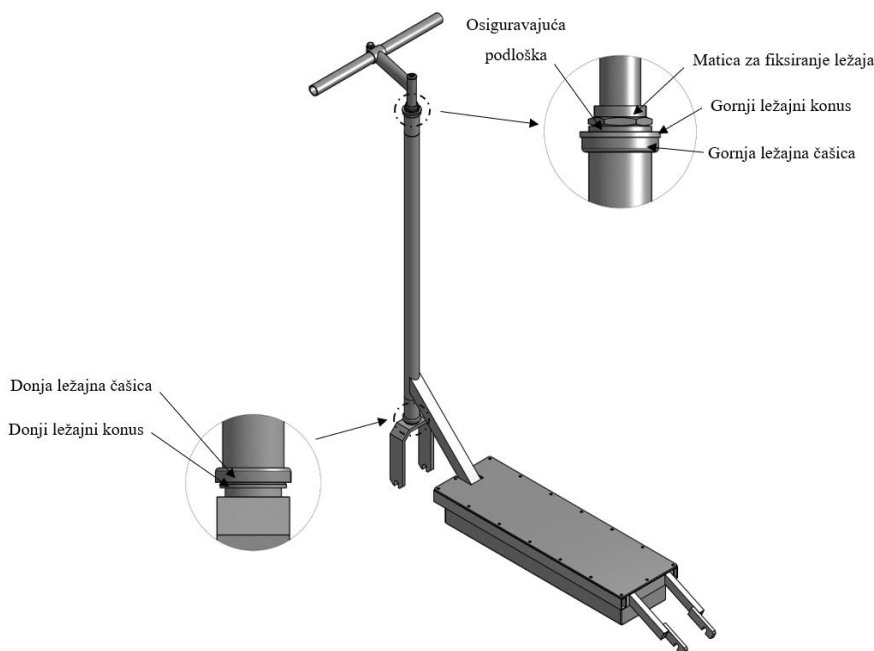
### 3.1. Koncept 3D modela električnog romobila

3D model konstrukcije električnog romobila izrađen je korištenjem programske platforme za razvoj proizvoda – OnShape. Za studente je korištenje ove platforme besplatno uz prethodnu registraciju na njihovoj službenoj stranici. Prednost korištenja je u tome što program ne zauzima prostor na računalu korisnika, svi radovi dostupni su u svako vrijeme uz prijavu putem e-maila i lozinke, omogućuje jednostavno dijeljenje pristupa modelu drugim korisnicima ukoliko to želimo što olakšava međusobnu suradnju, posebice ako više ljudi radi na istom projektu. Zbog jednostavnosti i besplatne licence u akademske svrhe, model je izrađen u spomenutom programu.



Slika 33 Okvirne dimenzije konstrukcije električnog romobila

Slike 33 i 34 prikazuju gotov model konstrukcije električnog romobila koja će u kasnijim poglavljima biti detaljno analizirana.



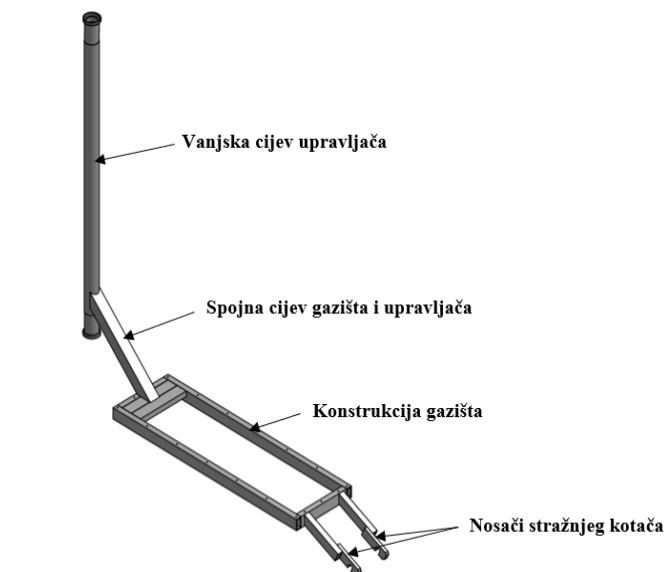
Slika 34 3D model konstrukcije električnog romobila

Sama konstrukcija električnog romobila može se podijeliti u nekoliko većih cjelina:

1. Okvirna konstrukcija
2. Ploča gazišta
3. Prednja vilica
4. Lula i ručke upravljača
5. Kućište baterije

### 3.1.1. Okvirna konstrukcija

Okvirna konstrukcija električnog romobila zavarena je konstrukcija koju čine gazište, nosači stražnjeg kotača, vanjska cijev upravljača te spojna cijev gazišta i upravljača (Slika 35). Konstrukcija gazišta izrađena je od pravokutnih čeličnih profila dimenzija 30x15x2 mm. Čine ju četiri zavarene cijevi, a na mjestu gdje se nalazi spojna cijev gazišta i upravljača zavarene su dvije dodatne cijevi kako bi se dobila površina na koju je zavarena spojna cijev. Nosači stražnjeg kotača izrađeni su od dva pravokutna čelična profila dimenzija 25x15x2 mm, a na svaki od njih zavaren je po jedan komad plosnatog čeličnog profila 40x8 mm koji ima ulogu stražnje vilice na koju se montira kotač. Spojna cijev gazišta i upravljača izrađena je od kvadratnog čeličnog profila dimenzija 30x30x2 mm. Vanjska cijev upravljača je bešavna čelična cijev Ø35 sa stijenkom debljine 2 mm.



Slika 35 Okvirna konstrukcija električnog romobila

### 3.1.2. Ploča gazišta

Kako bi se dobila protuklizna podloga, za izradu ploče gazišta korišten je aluminijski rebrasti lim  $AlMg_3$  debljine stijenke 4 mm (Slika 36).



Slika 36 Uzorak rebraste aluminijske ploče korištene za gazište električnog romobila [13]

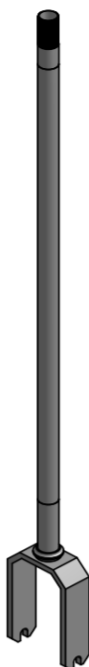
### 3.1.3. Prednja vilica

Prednja vilica nastala je preinakom vilice koja je iskorištena sa starog bicikla, točnije cijevi vilice, a spomenuta je u prethodnim poglavljima (Slika 37). Korištena je zato što se na njezinom vrhu nalazi navoj. Kako bi se izbjegla strojna obrada, postojeća cijev prerezana je na dva dijela te je između zavaren komad nove cijevi odgovarajućih dimenzija kako bi se dobila dulja cijev vilice te zadržao navoj na vrhu i površina na dnu na koju naliježe ležaj.



*Slika 37 Cijev vilice bicikla koja se koristi za izradu prednje vilice električnog romobila*

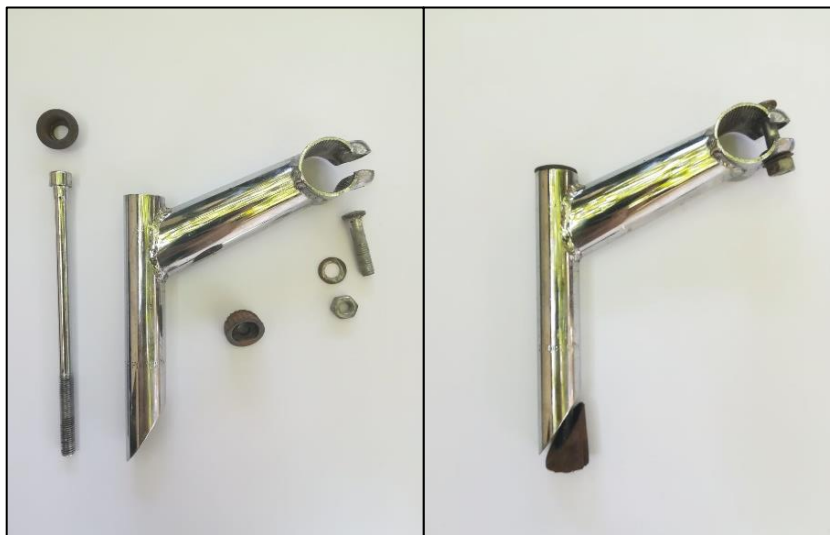
Cijev koja je korištena za nadogradnju postojeće cijevi vilice je čelična cijev  $\text{Ø}25,4$  mm sa stijenkom debljine 2 mm. Na Slici 37 označeni su pojedini dijelovi potrebni za sastavljanje upravljača (1. cijev vilice s navojem, 2. donji ležajni konus, 3. kuglični ležaj, 4. matica za fiksiranje ležaja, 5. osiguravajuća podloška, 6. podesiva matica sa ležajnim konusom). Za izradu prednje vilice tj. prihвата osovine prednjeg kotača, korišten je plosnati čelični profil 40x8 mm (Slika 38).



*Slika 38 Cijev s vilicom električnog romobila nakon modifikacije postojećeg komada*

### 3.1.4. Lula i ručke upravljača

Lula je u cijelosti iskorištena i preuzeta sa bicikla sa svim popratnim dijelovima (Slika 39).



*Slika 39 Lula u rastavljenom (lijevo) i sastavljenom (desno) obliku*

U provrt na vrhu vertikalne cijevi lule postavi se podloška sa vijkom. Na kraj vijka uvrne se klin. Tako dobiveni komad umetne se u cijev vilice i stegne pripadajućom maticom na vanjsku cijev upravljača. Stezanjem vijka na luli, klin se pomiče po navoju vijka, klizi po konusnom rubu cijevi i fiksira se na unutarnji dio cijevi vilice (Slika 40).



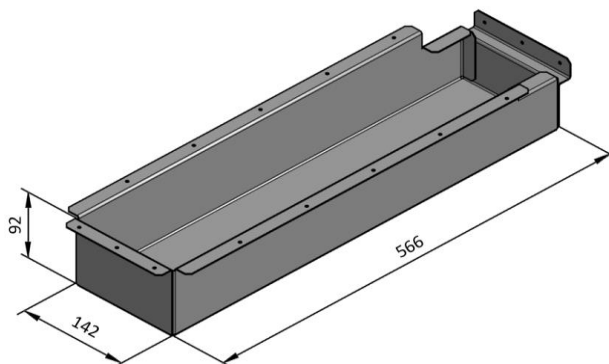
*Slika 40 Montaža lule i vilice – presjek [14]*

Za izradu ručki korištena je čelična cijev  $\varnothing 26$  mm sa debljinom stijenke 2 mm.



### 3.1.5. Kućište baterije

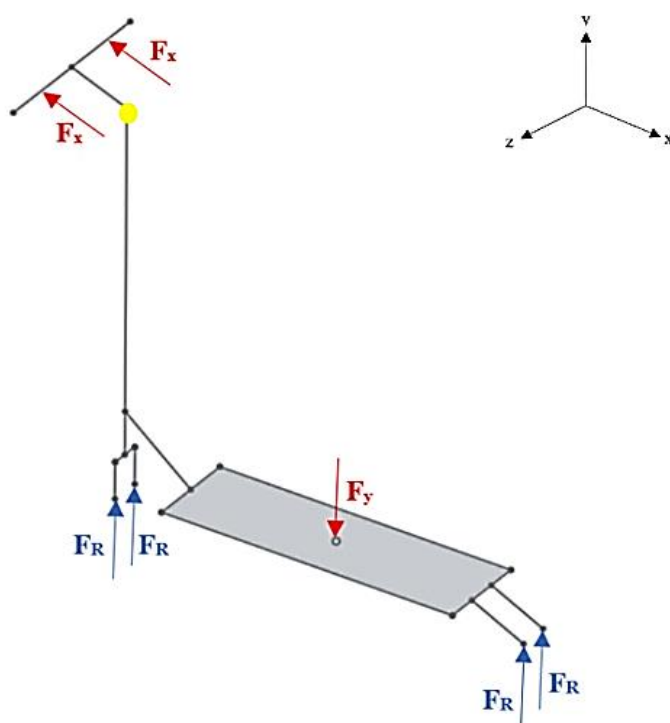
Kućiče baterije izrađeno je od aluminijskog lima debljine 1 mm postupkom savijanja. Na okvir gazišta pričvršćeno je sa šesnaest vijaka dimenzija M3x10 mm.



Slika 41 Model kućišta za bateriju

### 3.2. Koncept proračuna konstrukcije električnog romobila

Za provedbu analize metodom konačnih elemenata i dimenzioniranje konstrukcije, potrebno je postaviti sile i odrediti mjesta na kojima one djeluju. Promatran je slučaj kada na romobilu stoji vozač mase 120 kg i pri tome se vozi nizbrdicom. Za potrebe proračuna i dobivanja vrijednosti sile, promatran je slučaj kretanja nizbrdicom pod nagibom od  $15^\circ$ . Vrijednost sile koja djeluje na upravljač za vrijeme vožnje nizbrdicom dobivena je eksperimentalno. Za provođenje eksperimenta poslužio je klasični romobil. Na potencijalno najveće mjesto naprezanja, koje je određeno također iskustveno, postavljen je senzor naprezanja. Tim romobilom prijeđen je određeni put i odrađen je spust niz nizbrdicu. Mjerenjem vrijednosti određena je poveznica između mase i napona koja je dala traženu karakteristiku iz koje je moguće očitati maksimalnu vrijednost sile koja se pojavila na kalibriranom mjestu na upravljaču za vrijeme vožnje romobila. Vrijednost te sile iznosi 130 N i koncentrirana je na vrhu cijevi upravljača (Slika 42). Mjesto djelovanja sile označeno je žutim kružićem na Slici 42. Ostale sile koje djeluju na konstrukciju prikazane su u Tablici 1.



Slika 42 Prikaz raspodjele sila na konstrukciju električnog romobila

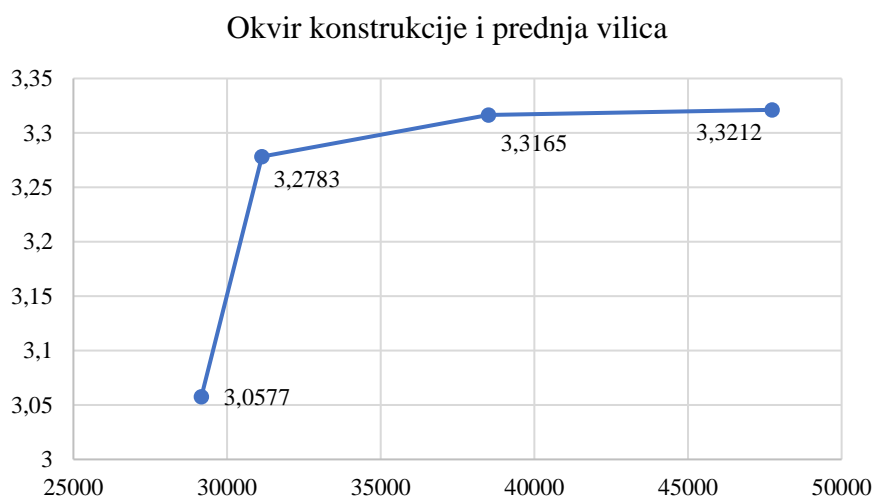
Parametar	Opis	Vrijednost
$F_x$	Sila na ručke upravljača	65 N
$F_y$	Sila na gazište	1170 N
$F_R$	Reakcije u osloncima	292,5 N

Tablica 1 Vrijednosti sila koje djeluju na promatranu konstrukciju

### 3.2.1. FEM analiza okvira konstrukcije i prednje vilice

Prilikom provođenja FEM analize konstrukcije električnog romobila, pojedini dijelovi analizirani su zasebno, dok su neki od njih promatrani u sklopu s drugima. Proračun i analiza započeti su s geometrijom okvira konstrukcije i prednje vilice. Na okvir je dodana ploča gazišta kako bi se pravilnije raspodijelilo opterećenje koje djeluje na okvir gazišta. Vanjska cijev upravljača promatrana je u sklopu sa prednjom vilicom koja prolazi kroz nju. Upravljač romobila djelomično opterećuje masa vozača koji stoji na gazištu romobila, a ostatak opterećenja čine sile koje djeluju na ručke upravljača. Te su sile, u slučaju vožnje po ravnoj podlozi, vrlo male jer se vozač prilikom vožnje rukama samo blago pridržava za upravljač kako bi održao ravnotežu i usmjerio upravljač u željenom smjeru. Kod vožnje na uzbrdici ili nizbrdici vrijednosti tih sila nešto su veće. Tijekom vožnje nizbrdo, vozač primarno održava ravnotežu nogama te se na taj način najveći dio opterećenja prenosi na gazište romobila, a ostatak opterećenja čini djelovanje ruku na upravljač.

U sklopu rada izvršena je i procjena potrebnog broja konačnih elemenata na način da je promatrana promjena pomaka odabrane točke na dijelu ili sklopu u odnosu na promjenu veličine konačnog elementa. Dijagram na Slici 43 prikazuje procjenu broja konačnih elemenata za okvirnu konstrukciju romobila.

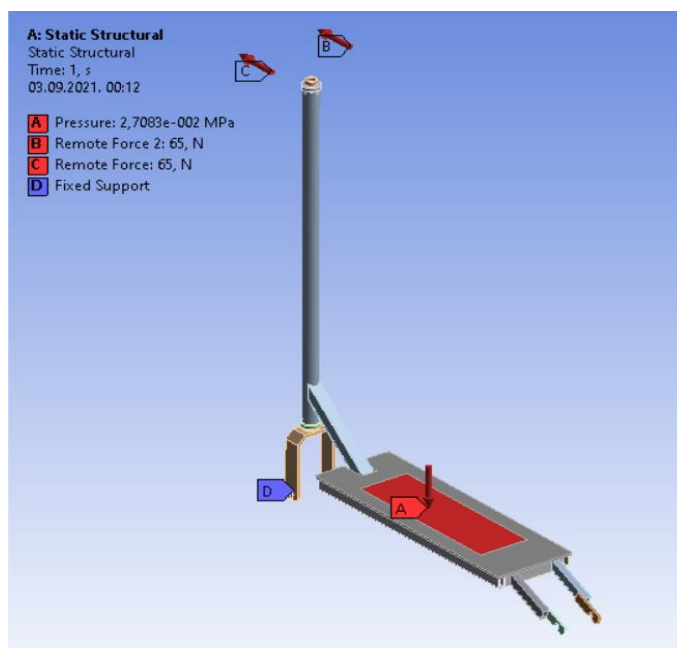


*Slika 43* Analiza potrebnog broja konačnih elemenata za okvirnu konstrukciju i prednju vilicu romobila

Iz dijagrama se može očitati da potreban broj konačnih elemenata za provedbu pouzdane analize konstrukcije okvira električnog romobila iznosi 38508 elemenata veličine 7 mm. Vidljivo je da s porastom broja konačnih elemenata, odnosno smanjivanjem veličine pojedinog konačnog elementa, pomak odabrane točke počinje postupno poprimati konstantnu vrijednost

što znači da je postignuta konvergencija rješenja. Isti postupak ponovljen je i za ostale dijelove te je na temelju dobivenih vrijednosti dijagrama usvojen potreban broj konačnih elemenata za provedbu pouzdane FEM analize svakog pojedinog dijela romobila.

Kao uklještenja na konstrukciji odabrane su prednja i stražnja vilica romobila, tj. površine na koje naliježu osovine prednjeg i stražnjeg kotača (površine D Slika 44). Za njihovo dodavanje korištena je opcija *Fixed Support*.

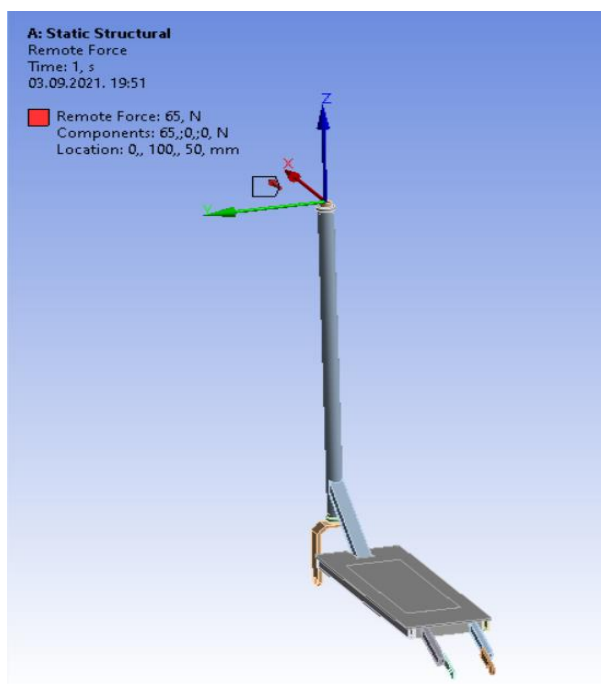


Slika 44 Definiranje rubnih uvjeta pomaka i sila na okviru konstrukcije

Iznos komponente sile koja djeluje na gazište na nagibu iznosi 1170 N. Kako bi se ravnomjerno raspodijelila sila po površini ploče gazišta, korištena je opcija *Pressure*. Tlak je primijenjen na sredinu površine ploče gazišta (površina A) na koju je najvećim dijelom koncentrirano opterećenje dok vozač stoji na romobilu. Uzevši u obzir iznos sile koja djeluje na ploču i površine dijela ploče za koju je pretpostavljeno da je najviše opterećena uslijed djelovanja čovjekove težine i popratnih sila, dobiven je iznos tlaka od  $2,7083 \times 10^{-2}$  MPa.

Kao što je prethodno navedeno, okvir konstrukcije električnog romobila promatrat će se u sklopu s prednjom vilicom. Izmjerena sila na cijevi upravljača, na mjestu spoja s ručkama, iznosi 130 N. Kako bi se ravnomjernije raspodijelilo opterećenje na upravljač, iznos te sile podijeljen je na dva dijela vodeći se pretpostavkom da sa svake strane cijevi ručke vozač djeluje silom od 65 N. Da bi se simuliralo djelovanje sila na cijev upravljača i vilicu, sile su postavljene korištenjem opcije *Remote Force*. Pomoćni koordinatni sustav postavljen je na površinu ruba cijevi vilice i u odnosu na njega određene su pozicije sila koje djeluju na upravljač. Vrijednosti

koordinata, kao i iznos sile koja djeluje, vidljivi su na Slici 45. Sila je postavljena tako da zamišljeno djeluje na sredinu, u ovom slučaju, lijeve strane ručke, a isti postupak primjenjuje se i za desnu stranu cijevi ručke. Ova opcija korisna je ukoliko je potrebno postaviti opterećenje, ali ne postoji konkretna točka, površina ili tijelo na koje se ono može primijeniti.

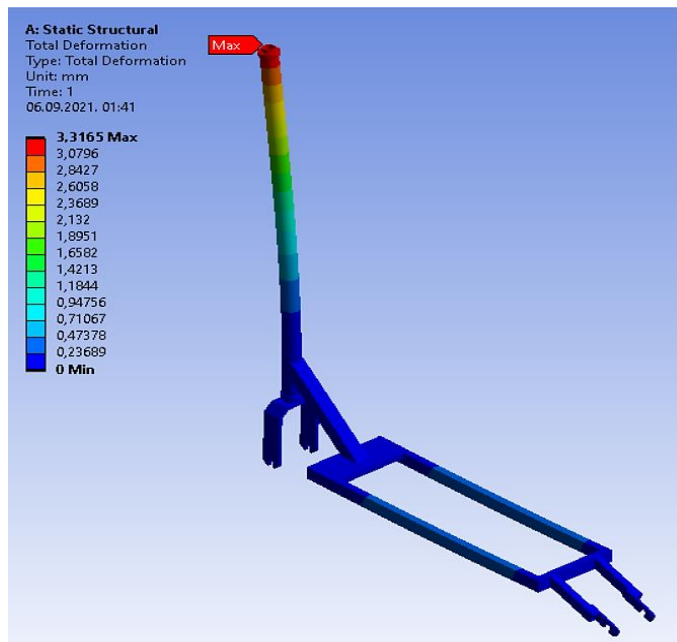


*Slika 45 Postavljanje sile na cijev upravljača opcijom "Remote Force"*

Kao rezultati analize promatrani su ukupni pomak i ukupno naprezanje koje se javlja na dijelu. Djelovanje sile i uklještenja promatrano je kao sklop zavarene konstrukcije okvira (okvir gazišta, spojna cijev, vanjska cijev upravljača i stražnja vilica) te prednje vilice i ploče gazišta. Da bi se dobio detaljniji uvid u rezultate simulacije, svaki od tih dijelova analiziran je pojedinačno na način da su ostali dijelovi prilikom pregleda „skriveni“. Jedino što je promatrano kao cjelina jesu zavarena konstrukcija i prednja vilica.

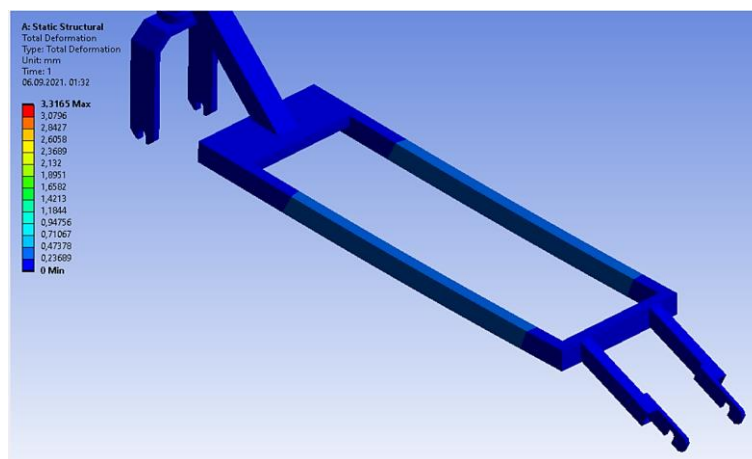
Crvenom bojom označena su područja najvećeg pomaka i naprezanja, a plavom najmanja. Najveći pomak iznosi 3,3165 mm i obuhvaća područje vrha cijevi upravljača (Slika 46). Pomak na vanjskoj cijevi nastaje uslijed djelovanja opterećenja na cijev vilice. Naime, sila koja djeluje na ručke preko lule i cijevi vilice utječe na deformacije i naprezanja u vanjskoj cijevi upravljača. Iz tog razloga, ta dva dijela promatrana su zajedno jer dio opterećenja koje nastaje na cijevi vilice preuzima vanjska cijev upravljača. Uzme li se u obzir da su postavljeni uvjeti najnepovoljniji slučaj opterećenja konstrukcije te promjena pomaka s obzirom na duljinu cijevi upravljača koja iznosi 850 mm, može se zaključiti da je dobiveni iznos zadovoljavajući. Slika

46 prikazuje deformirani oblik modela za zadane početne parametre. Za prikaz analize spomenutih dijelova, geometrija modela prikazana je bez mreže elemenata radi jasnijeg raspoznavanja boja.



*Slika 46 Ukupni pomak okvira i prednje vilice*

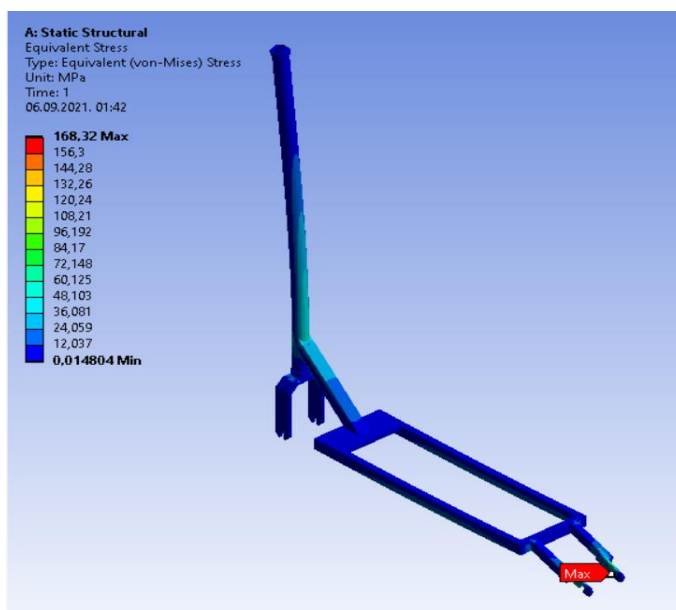
Osim pomaka na upravljaču, očekivano je primjetan pomak i na samom okviru gazišta koji iznosi između 0,2 i 0,7 mm (Slika 47). Uzme li se u obzir duljina cijevi (600 mm) na kojoj se javlja pomak, u najgorem slučaju ukupna promjena u postotku iznosi 0,117%.



*Slika 47 Uvećani prikaz pomaka okvira gazišta*

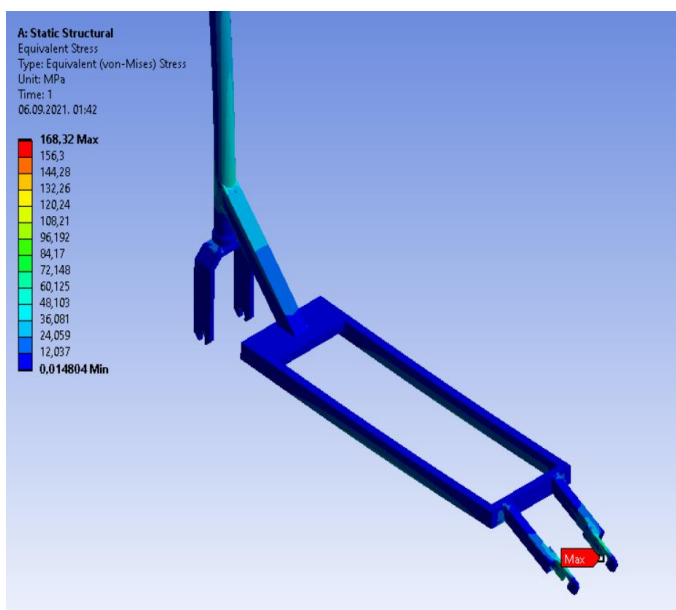
Kada je riječ o naprezanju, ono postiže maksimalnu vrijednost u području stražnje vilice, na mjestu prihvata osovine stražnjeg kotača. Maksimalno naprezanje manje je od dopuštenog

naprezanja u materijalu koje za čelik S355 (HRN Č0361) pri mirnom opterećenju iznosi između 180 i 210 MPa.



Slika 48 Prikaz stanja naprezanja za okvirnu konstrukciju romobila

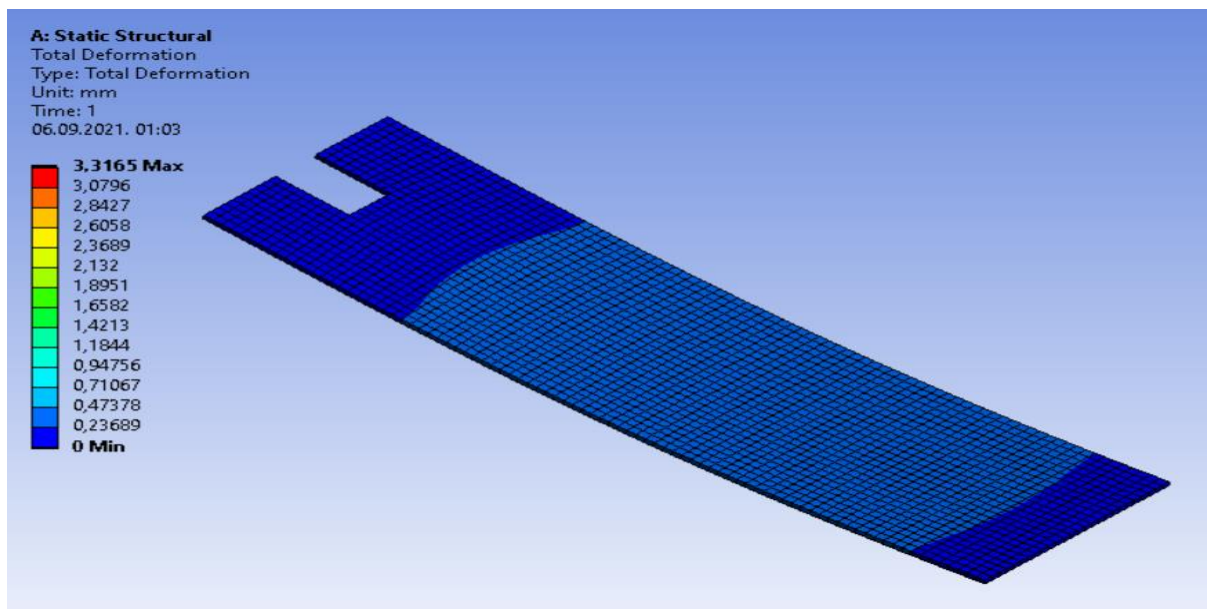
Osim na dijelu stražnje vilice, naprezanja se javljaju i na spoju vanjske cijevi upravljača i na poprečnim cijevima okvira gazišta, a nastaju uslijed djelovanja opterećenja koje uzrokuje težina vozača. Ta naprezanja kreću se između 24 i 60 MPa što je daleko ispod dopuštene granice naprezanja za odabrani materijal, a isto vrijedi i za maksimalno naprezanje. Cijela konstrukcija opterećena je na savijanje što se može vidjeti iz priloženih slika (Slike 48 i 49).



Slika 49 Uvećani prikaz stanja naprezanja dijela za okvirnu konstrukciju romobila

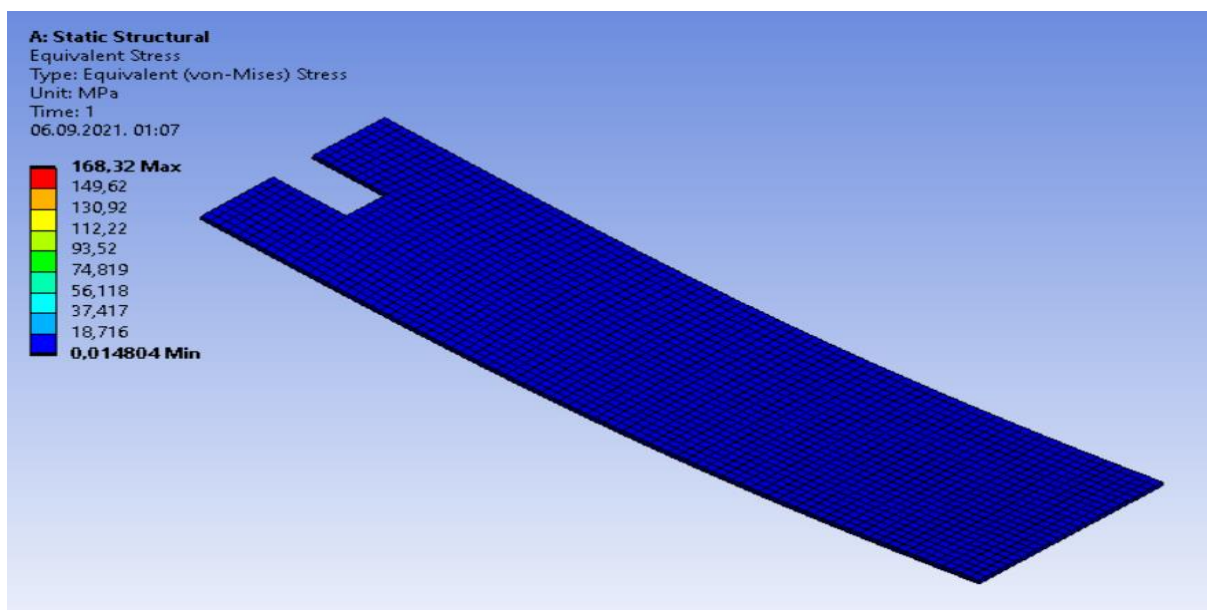
### 3.2.2. FEM analiza ploče gazišta

Promotrimo li samu ploču gazišta, vidljivo je kako se uslijed opterećenja, nastalog isključivo djelovanjem težine vozača, najveći pomak očekivano javlja na sredini ploče i iznosi između 0,24 i 0,47 mm. Prilikom djelovanja opterećenja dolazi do savijanja dijela (Slika 50).



Slika 50 Ukupni pomak na ploči gazišta

Promotrimo li naprezanja koja nastaju na ploči gazišta za zadane uvjete, vidimo da na cijelom području maksimalno naprezanje iznosi oko 18,716 MPa što je zadovoljavajuće jer je daleko ispod vrijednosti dopuštenog naprezanja (Slika 51).

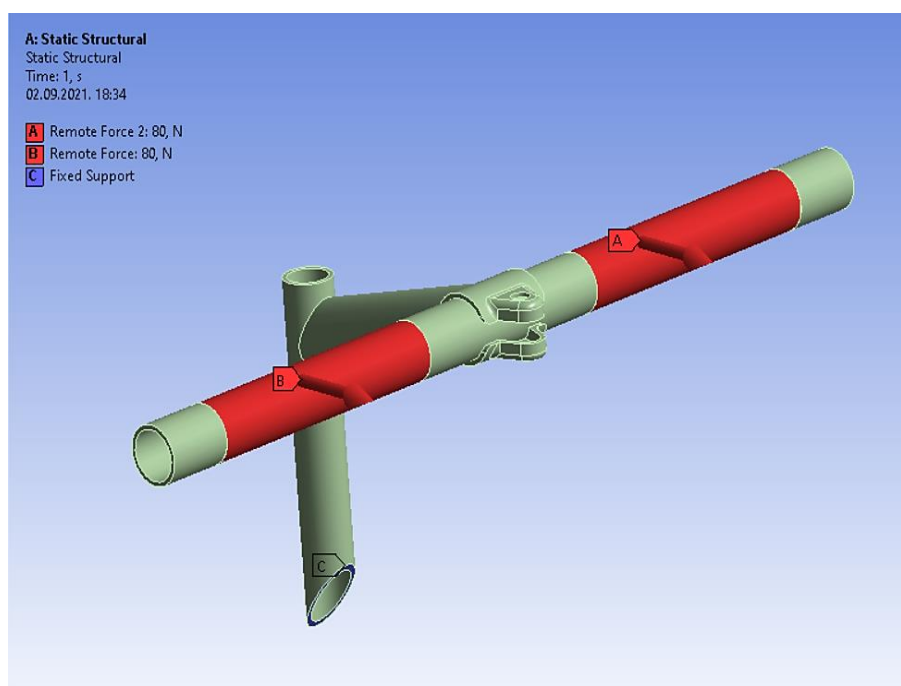


Slika 51 Naprezanje na ploči gazišta



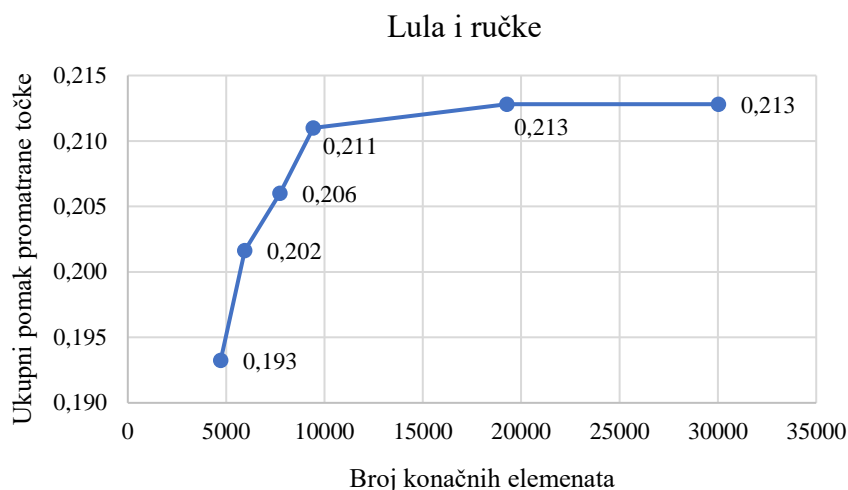
### 3.2.3. FEM analiza lule i ručki električnog romobila

U ovom poglavlju provedena je FEM analiza lule i ručki na temelju zadane geometrije, zahtjeva i materijala. Cijev za ručke materijala provučena je u predviđeni utor na luli i učvršćena vijkom za koji je predviđen provrt kao što prikazuje Slika 52. Lula i cijev ručki romobila promatrane su kao sklop jer djelovanje sile na ručke romobila izravno utječe i na lulu. Kao što je vidljivo na slici, ručke, a samim time i lula, opterećeni su na savijanje. Sile na ručke (površine A i B) postavljene su tako da djeluju na sredini lijeve i desne strane cijevi i to na dijelu površine u širini od 120 mm (Slika 52). Ona predstavlja površinu koju vozač obuhvaća rukama prilikom vožnje. Za mjesto uklještenja (površina C) odabran je donji rub lule koji se prilikom montaže učvršćuje na cijev vilice. Lula je modelirana na temelju izmjera stvarnog dijela, dok su ručke izrađene od standardnog komada okrugle čelične cijevi koja je detaljnije opisana u jednom od prethodnih poglavlja.



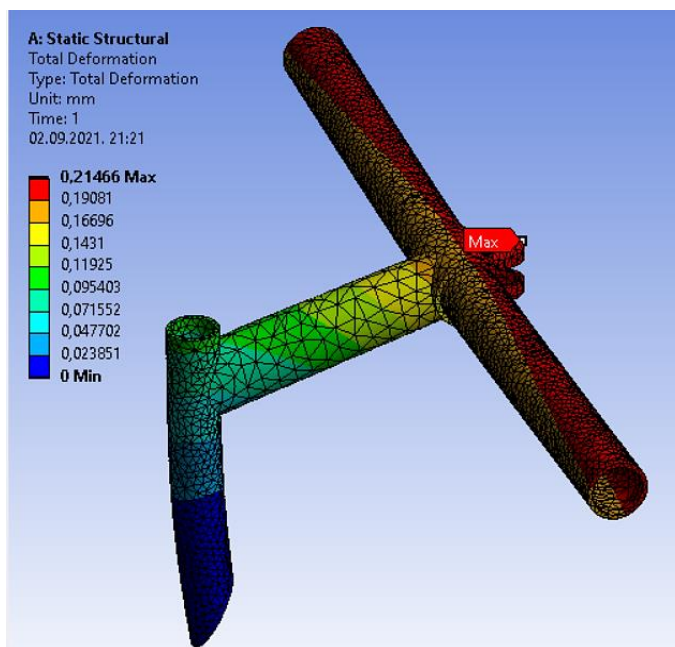
*Slika 52 Postavljanje rubnih uvjeta pomaka i sila na lulu i ručke romobila*

Analizom potrebnog broja konačnih elemenata utvrđeno je da je potrebno 19277 konačnih elemenata veličine 4 mm (Slika 53). Iznad te vrijednosti rezultati pomaka počinju poprimiti konstantnu vrijednost i analiza se može smatrati pouzdanom.



*Slika 53 Analiza potrebnog broja konačnih elemenata za lulu i ručke*

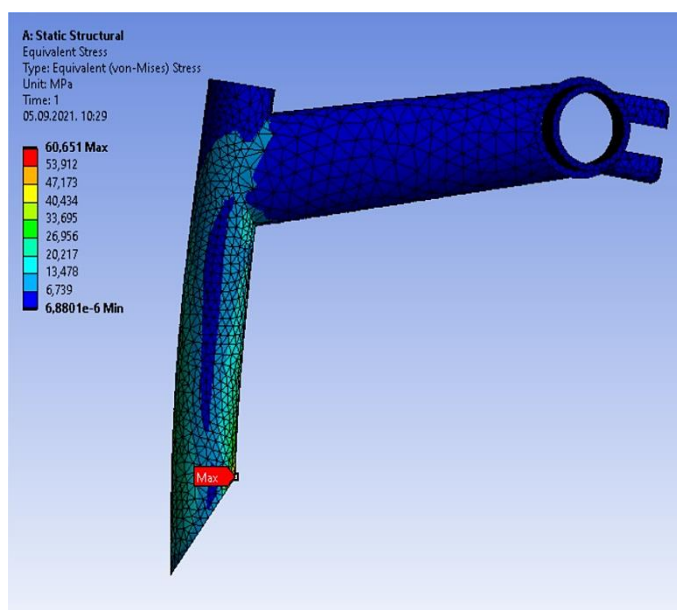
Slika 54 prikazuje deformirani oblik lule i ručki za postavljene početne uvjete. Ručke, kao i lula, opterećene su na savijanje. Uslijed djelovanja sile dolazi do pomaka s obje strane ručke u smjeru djelovanja sile. S obzirom da je cijev ručki pričvršćena u utor na luli, djelovanjem opterećenja izravno se mijenja i pomak na cijevi lule. Na slici se može vidjeti da pomak započinje na vrhu vertikalne cijevi i povećava se približavanjem ručkama.



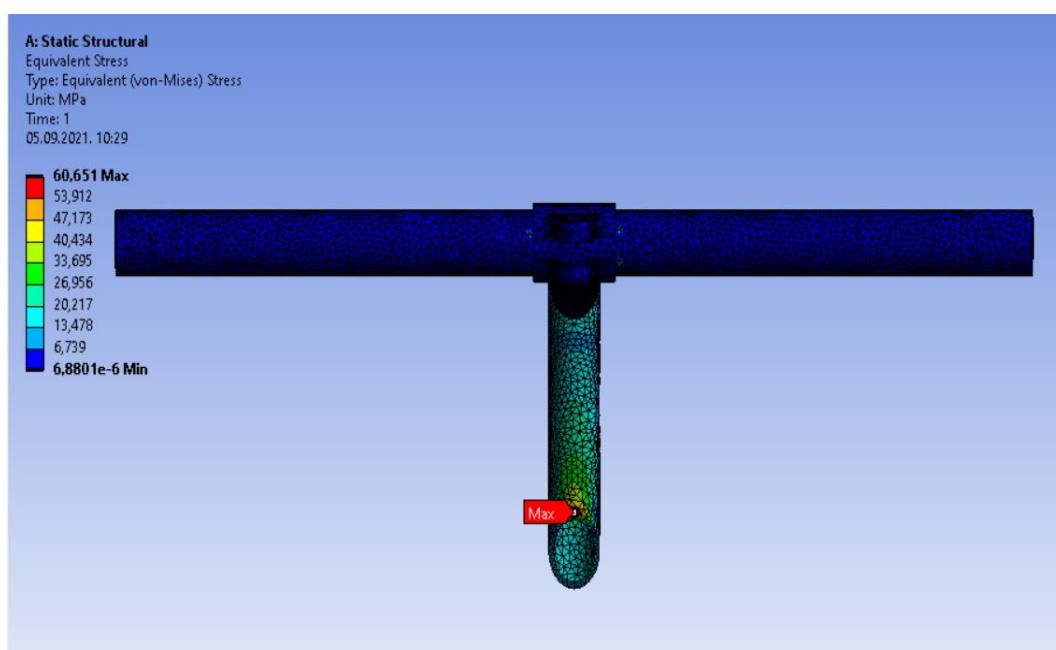
*Slika 54 Ukupni pomak lule i ručki – stanje nakon deformacije*

Najveći iznos naprezanja zabilježen je na dijelu vertikalne cijevi lule koja se uklapa u cijev vilice i steže pripadajućom maticom na navoj na vrhu cijevi vilice. To je zapravo mjesto uklještenja i uslijed djelovanja sile na ručke na tom dijelu dolazi do najvećeg naprezanja tijekom

vožnje. Naprezanje je najveće pri samom dnu cijevi (Slika 55 i 56) i iznosi 60,651 MPa što čini oko 29% dopuštenog naprezanja i zadovoljavajuće je s obzirom na postavljene uvjete.



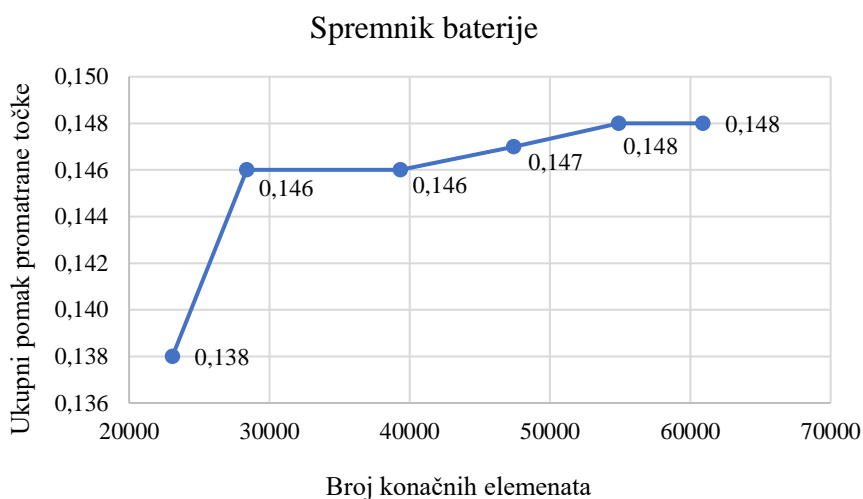
Slika 55 Naprezanje u luli i ručkama - pogled s lijeva



Slika 56 Naprezanje u luli i ručkama - pogled srijeda

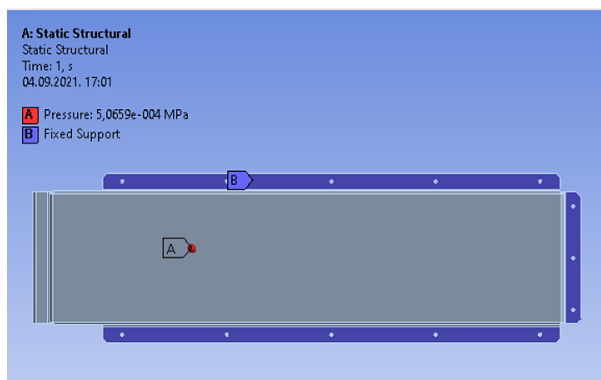
### 3.2.4. FEM analiza spremnika baterije

Analizom potrebnog broja konačnih elemenata dobiven je dijagram na Slici 57. Iz njega se može vidjeti da se promjena pomaka počinje stabilizirati i neznatno mijenjati pri približnoj vrijednosti od 40000 konačnih elemenata. Konvergencija rješenja postiže se pri iznosu od 54893 konačnih elemenata veličine 6 mm. Daljnjim smanjivanjem veličine konačnog elementa tj. povećanjem broja konačnih elemenata postiže se veća točnost rezultata. Zbog ograničenja studentske verzije ANSYS-a, analizu nije moguće izvesti sa većim brojem konačnih elemenata pa su u tom slučaju promatrane najbolje vrijednosti koje se mogu dobiti primjenom ove verzije softvera.



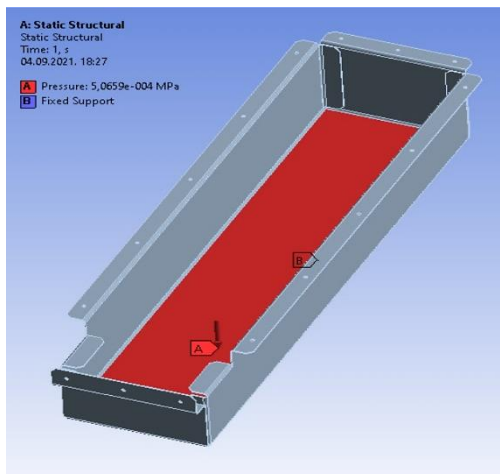
*Slika 57 Analiza potrebnog broja konačnih elemenata za spremnik baterije*

Provedena je analiza spremnika baterije na savijanje. Za mjesta uklještenja odabrane su površine preklopa koje naliježu ili se pričvršćuju na okvir gazišta. Na Slici 58 ta su mjesta označena kao površine B osjenčane plavom bojom.



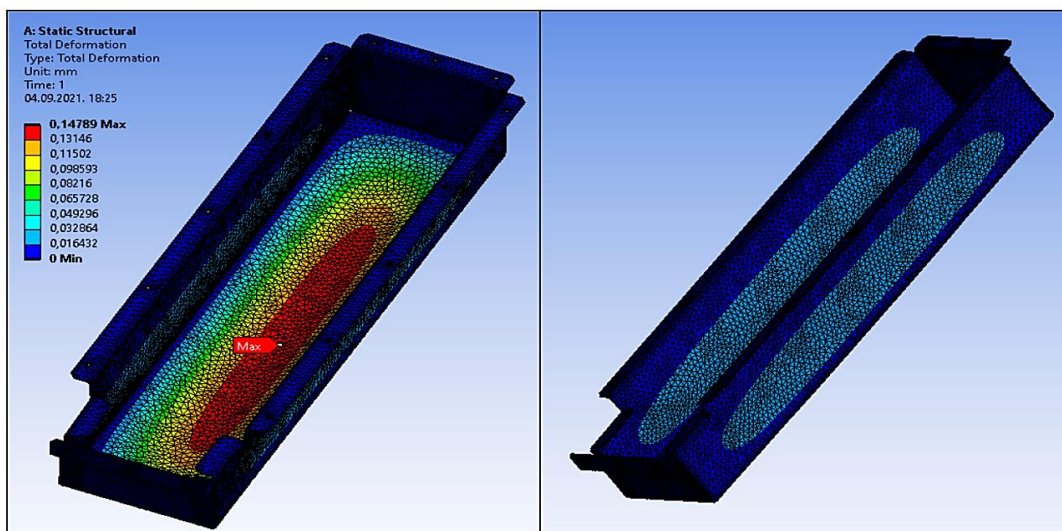
*Slika 58 Postavljanje uklještenja na površini baterije*

Ukupno opterećenje koje djeluje na spremnik čine mase baterije, invertera i razvodne kutije. Prema tome, spremnik je opterećen silom od 40 N. Ukoliko se ta sila prikaže kao kontinuirano opterećenje i ravnomjerno raspodijeli na površinu dna spremnika od 78960 mm<sup>2</sup>, dobiva se vrijednost kontinuiranog opterećenja od 5,0658x10<sup>-4</sup> N/mm<sup>2</sup>. U softveru je ta vrijednost sile primijenjena na površinu u obliku tlaka, a opterećeno područje označeno je površinom A (crvena boja na Slici 59).



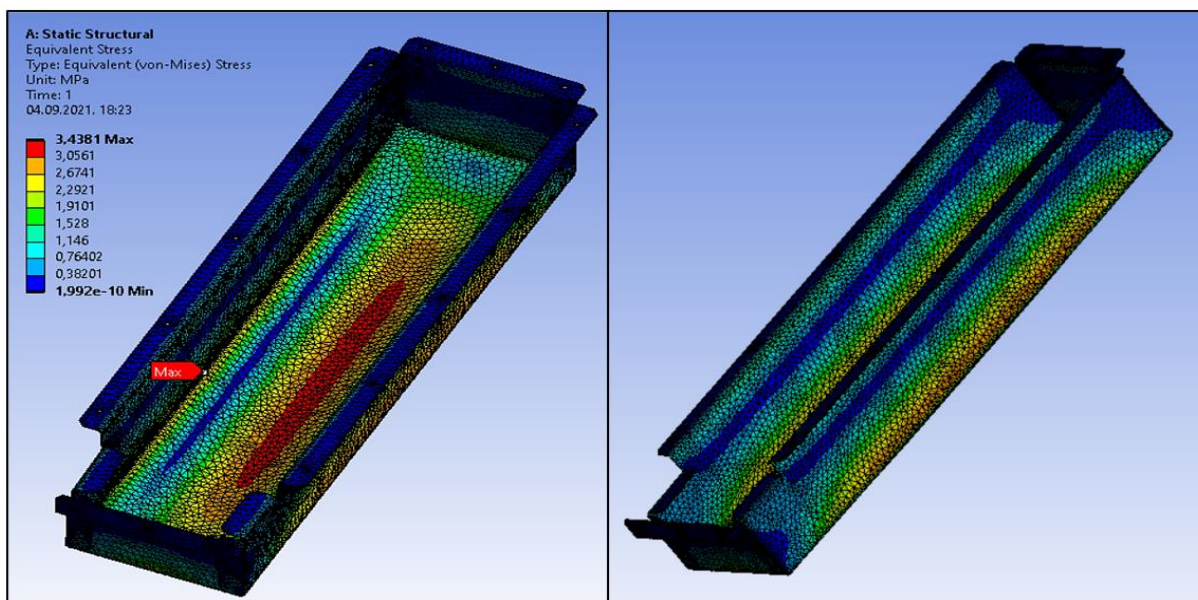
Slika 59 Postavljanje opterećenja na spremniku baterije

Kao rezultat ukupnog pomaka dobivena je maksimalna vrijednost od 0,14789 mm (Slika 60). Najveći pomak očekivano nastaje na sredini dna spremnika baterije i deformira ga prema vanjskoj strani. Deformacijom dna dolazi i do pomaka bočnih strana spremnika prema unutra. Pomaci na tim mjestima iznose između 0,01 i 0,03 mm što je u odnosu na dimenzije spremnika zanemarivo.



Slika 60 Ukupni pomak na spremniku baterije

Maksimalno naprezanje također obuhvaća samu sredinu dna spremnika i iznosi 3,4381 MPa što je daleko ispod dopuštene granice naprezanja i time zadovoljava postavljene uvjete. Mjesta spojeva bočnih stranica sa dnom spremnika također postižu veće vrijednosti naprezanja za razliku od ostatka spremnika što je posljedica deformacije uslijed naprezanja samog dna (Slika 61).



Slika 61 Ukupno naprezanje na spremniku baterije

## 4. ZAKLJUČAK

Konstrukcije električnih romobila uvelike su napredovale po pitanju dizajna, odabira materijala i funkcija koje posjeduju, a ovim radom nastojalo se objasniti primjenu računalne metode konačnih elemenata na primjeru konkretnog proizvoda. Zbog ograničenih resursa glede dostupnosti materijala i tehnika obrade istih, primarni cilj bio je dizajnirati jednostavan, a funkcionalan proizvod koji je moguće izraditi u kućnoj radinosti bez dodatnih troškova izrade i obrade materijala potrebnog za konstrukciju romobila. Upravo iz tog razloga, dizajn nije na razini komercijalnih električnih romobila ni po pitanju izgleda niti materijala koji se koriste za njihovu izradu. Kombinacijom 3D softverske platforme OnShape i studentske verzije računalnog softvera za provođenje metode konačnih elemenata – ANSYS, izvršeni su dimenzioniranje i analiza konstrukcije. Kroz izradu rada uočene su određene mane koje programi posjeduju, a naročito ANSYS. Naime, s obzirom da studentska verzija softvera ima ograničenje od 128 000 elemenata/čvorova, kod provođenja analize potrebnog broja konačnih elemenata za pojedini dio nije moguće postaviti bilo koju veličinu elementa, već onu koju softver dopušta u okviru dozvoljenog broja elemenata i čvorova. Unatoč ograničenjima, konvergencija rezultata postignuta je kod svih dijelova i na temelju dobivenih vrijednosti moguće je pretpostaviti da će se daljnjim smanjivanjem broja elemenata vrijednosti rezultata sve više približavati konstantnoj vrijednosti i time postizati veću točnost. Analizom rezultata vidljivo je da su elementi konstrukcije pravilno odabrani i dimenzionirani s obzirom na početne uvjete sila i pomaka te zadovoljavaju zahtjeve koje oni definiraju glede naprezanja i pomaka. Primjenom računalnog softvera ANSYS, uvelike je olakšano provođenje spomenute analize jer se skraćuje i pojednostavljuje vrijeme izrade proračuna. Moguće je u kratkom vremenu promijeniti i ispitati različite parametre za isti model, spremiti rješenja za više različitih uvjeta, a ukoliko je potrebno, i modificirati promatranu geometriju te ju prilagoditi zahtjevima koje postavljaju početni uvjeti. Ukratko, u nekoliko koraka moguće je izmijeniti gotovo sve parametre. Sve bi to bilo iznimno zahtjevno i dugotrajno bez primjene ovog ili nekog od sličnih softvera. Iako dimenzionirani model zadovoljava postavljene zahtjeve, daljnjom analizom mogla bi se postići bolja optimizacija u svrhu smanjivanja mase konstrukcije, na način da se koriste materijali koji podnose ista zadana opterećenja, ali uz postizanje reprezentativnijeg izgleda proizvoda. Ova analiza svakako može poslužiti kao temelj za daljnji razvoj i doradu proizvoda koji bi, uz dostupnost šireg izbora materijala, postupaka obrade i alata zadovoljio zahtjeve suvremenih korisnika.

---

## LITERATURA

[1]

[https://cdn.hum3d.com/wpcontent/uploads/Xiaomi/190\\_Xiaomi\\_Mi\\_Folding\\_Electric\\_Scooter\\_M365/Xiaomi\\_Mi\\_Folding\\_Electric\\_Scooter\\_M365\\_1000\\_0003.jpg](https://cdn.hum3d.com/wpcontent/uploads/Xiaomi/190_Xiaomi_Mi_Folding_Electric_Scooter_M365/Xiaomi_Mi_Folding_Electric_Scooter_M365_1000_0003.jpg), pristupljeno 20.08.2021.

[2] <https://www.smartus.hr/guma-sa-zracnicom-za-xiaomi-m365-1287.html>, pristupljeno 20.08.2021.

[3] <https://citycoco.hr/ky-xm0020-solid-tire-for-xiaomi-m365-puna-gum-aza-xiaomi-m365/>, pristupljeno 20.08.2021.

[4] [https://ae01.alicdn.com/kf/Ha196a067743f4711b0e8deb38c148388R/350W-Engine-HUB-Motor-Replacement-for-Xiaomi-M365-M365-Pro-Scooter-Wheel-Accessories.jpg\\_q50.jpg](https://ae01.alicdn.com/kf/Ha196a067743f4711b0e8deb38c148388R/350W-Engine-HUB-Motor-Replacement-for-Xiaomi-M365-M365-Pro-Scooter-Wheel-Accessories.jpg_q50.jpg), pristupljeno 20.08.2021.

[5] [https://i0.wp.com/i-bosity-com.oss-cn-hongkong.aliyuncs.com/product\\_img/266/67030531/image.jpg](https://i0.wp.com/i-bosity-com.oss-cn-hongkong.aliyuncs.com/product_img/266/67030531/image.jpg), pristupljeno 20.08.2021.

[6] <https://www.njuskalo.hr/image-w920x690/elektricni-romobili/sklopivi-elektricni-romobil-er1-slika-137218195.jpg>, pristupljeno 23.08.2021.

[7] <https://www.youtube.com/watch?v=rFAYsZTM9lc>, pristupljeno 23.08.2021.

[8] [https://www.alibaba.com/product-detail/Hot-Sale-Version-2-0-Carbon\\_60338440578.html](https://www.alibaba.com/product-detail/Hot-Sale-Version-2-0-Carbon_60338440578.html), pristupljeno 23.08.2021.

[9] <https://www.alatimilic.hr/shop/llektricni-romobil-prekloni-sa-sjedalom-EWASP-1203>, pristupljeno 23.08.2021.

[10] [http://repozitorij.fsb.hr/918/1/08\\_03\\_2010\\_Diplomski\\_rad.pdf](http://repozitorij.fsb.hr/918/1/08_03_2010_Diplomski_rad.pdf), pristupljeno 23

[11] <https://www.ansys.com/academic/students/ansys-student>, pristupljeno 23.08.2021.

[12]

<https://www.tomarzaesnafsanatkarlarodasi.xyz/ProductDetail.aspx?iid=471932531&pr=72.99>, pristupljeno 23.08.2021.

[13] <https://media.bahag.cloud/m/494403/12.jpg>, pristupljeno 22.08.2021.

[14] <https://i.stack.imgur.com/qCUAY.jpg>, pristupljeno 22.08.2021.

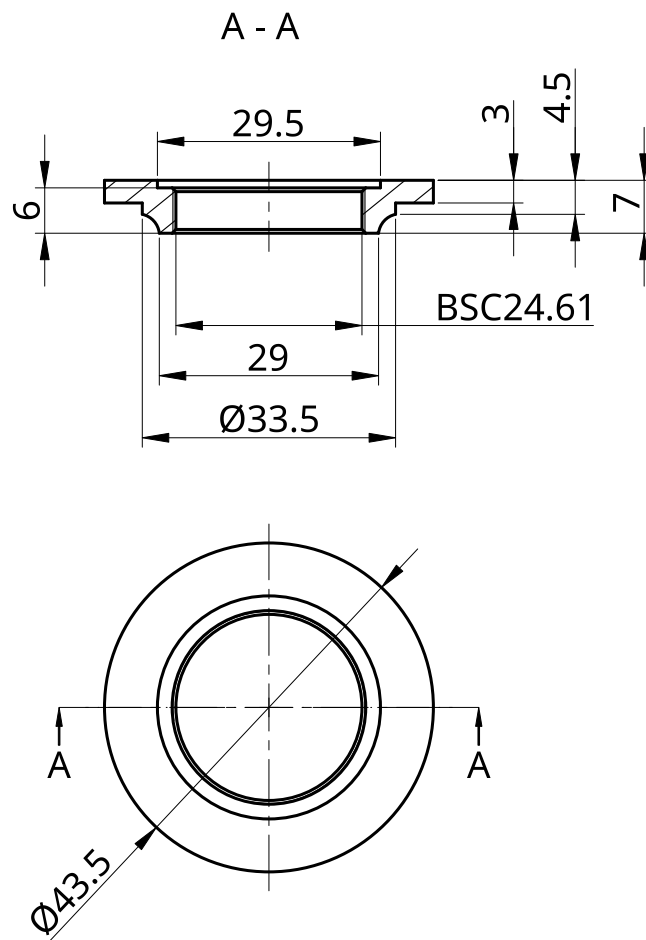


[15] <https://strojopromet.com/wp-content/uploads/2020/07/strojopromet-katalog-2020.pdf>,  
pristupljeno 05.09.2021.

[16] Kraut, B.: Strojarski priručnik, SAJEMA, Zagreb, 2009.

## **PRILOZI**

- I. CD-R disc
- II. Tehnička dokumentacija

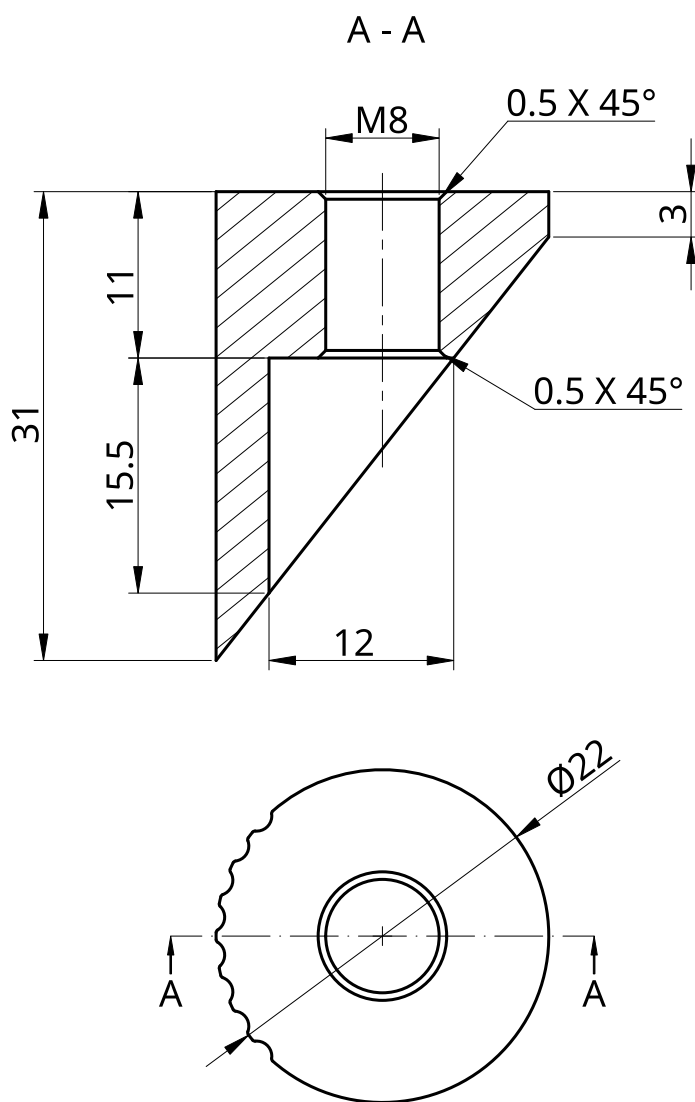


**NAPOMENA:**

Dimenzije dobivene mjerenjem postojećeg dijela koji je sastavni dio bicikla čiji su određeni dijelovi korišteni u radu.

British Standard Cycle (BSC) - britanski standard za navoje na biciklima. Dio izrađen prema spomenutom standardu.

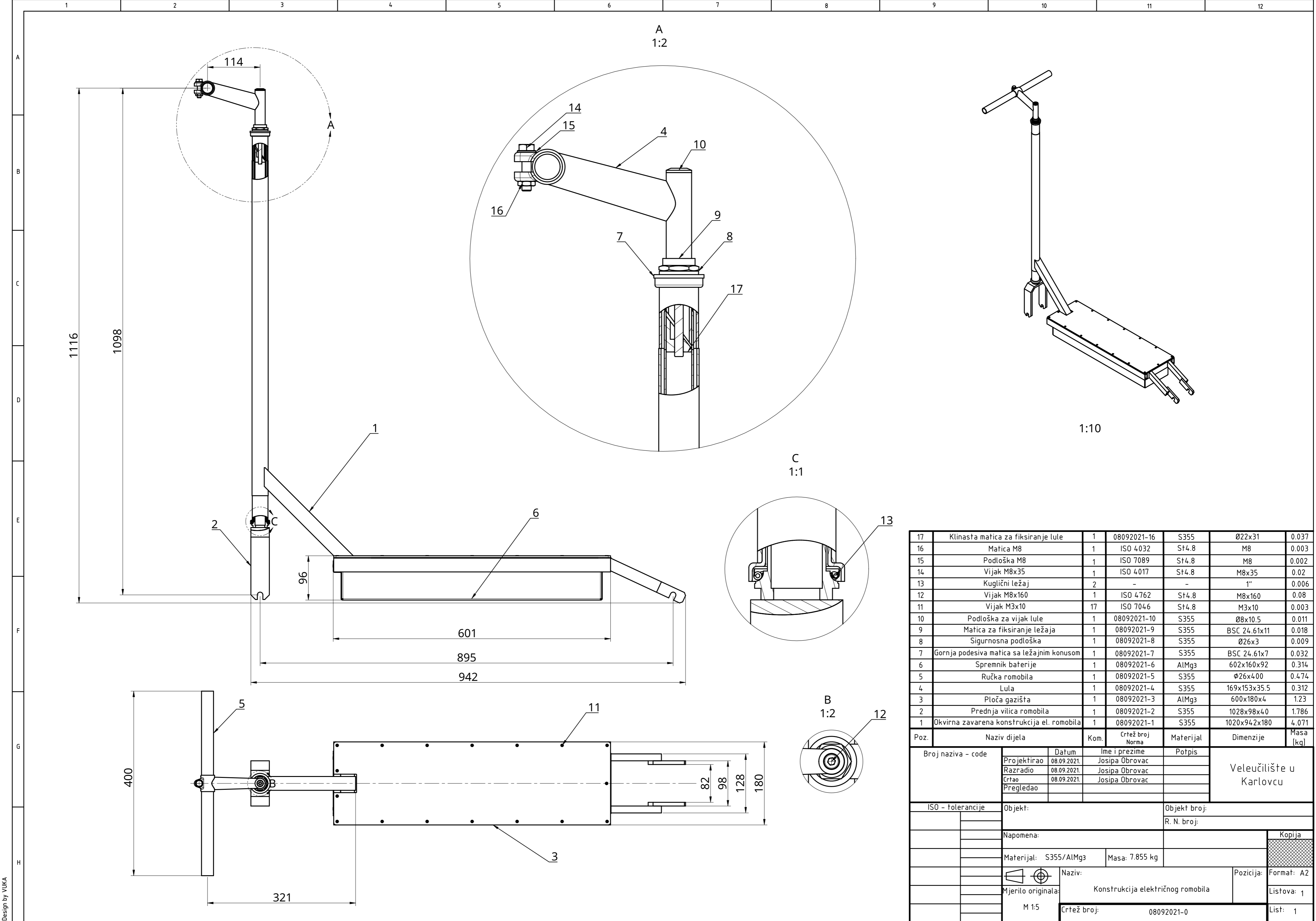
	Datum	Ime i prezime	Potpis	Veleučilište u Karlovcu
Projektirao	08.09.2021.	Josipa Obrovac		
Razradio	08.09.2021.	Josipa Obrovac		
Crtao	08.09.2021.	Josipa Obrovac		
Pregledao				
Objekt:			Objekt broj:	
			R. N. broj:	
Napomena:				Kopija:
Materijal: S355		Masa: 0.032 kg		
	Naziv:		Pozicija:	Format: A4
	Gornja podesiva matica sa ležajnim konusom		7	Listova:
Mjerilo originala		Crtež broj: 08092021-7		List: 7
M 1:1				



NAPOMENA:

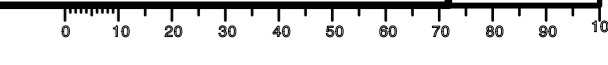
Dimenzije dobivene mjerenjem postojećeg dijela koji je sastavni dio bicikla čiji su određeni dijelovi korišteni u radu.

	Datum	Ime i prezime	Potpis	Veleučilište u Karlovcu
Projektirao	08.09.2021.	Josipa Obrovac		
Razradio	08.09.2021.	Josipa Obrovac		
Crtao	08.09.2021.	Josipa Obrovac		
Pregledao				
Objekt:			Objekt broj:	
			R. N. broj:	
Napomena: Gotov dio iskorišten sa bicikla				Kopija:
Materijal: S355		Masa: 0.037 kg		
		Naziv:		Pozicija:
		Klinasta matica za fiksiranje lule		17
Mjerilo originala		Crtež broj:		Listova:
M 2:1		08092021-17		List: 17

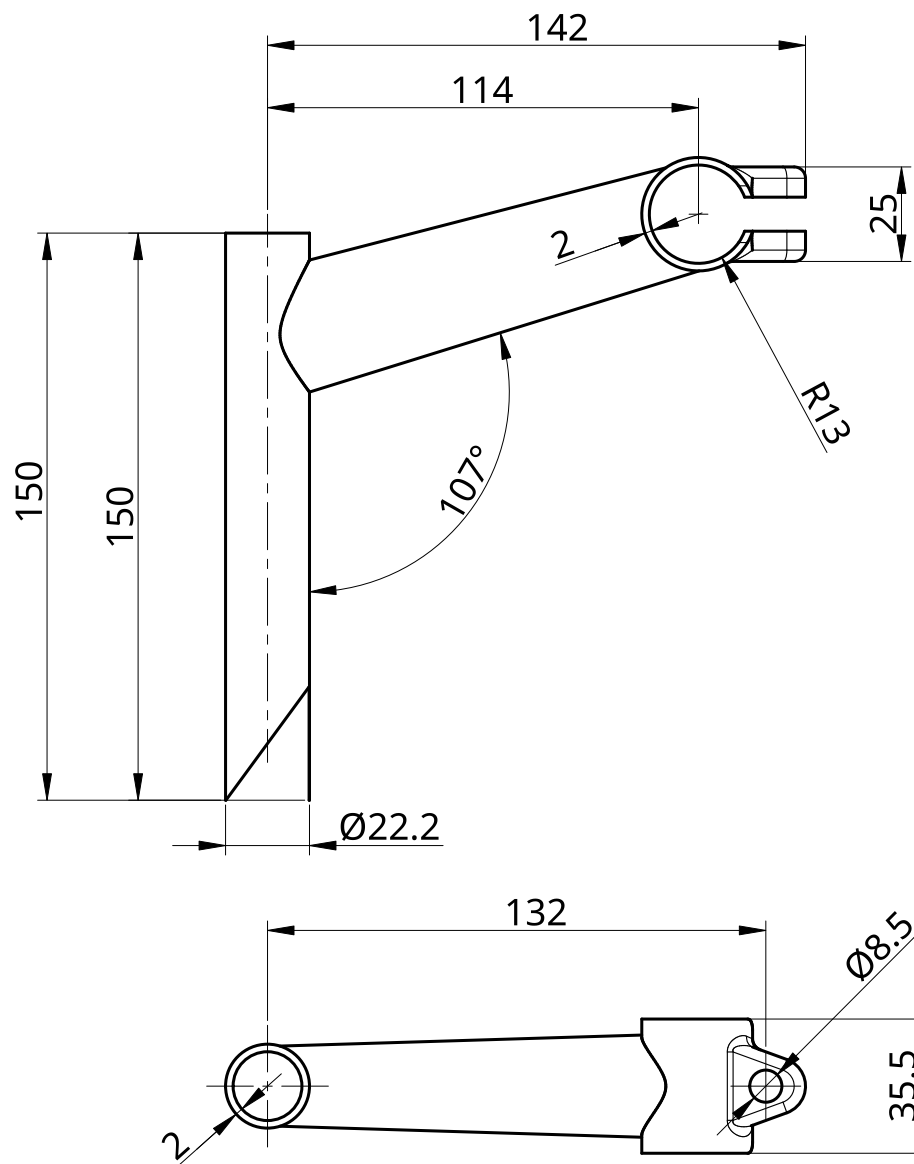


Poz.	Naziv dijela	Kom.	Crtež broj Norma	Materijal	Dimenzije	Masa [kg]
17	Klinasta matica za fiksiranje lule	1	08092021-16	S355	Ø22x31	0.037
16	Matica M8	1	ISO 4032	St4.8	M8	0.003
15	Podloška M8	1	ISO 7089	St4.8	M8	0.002
14	Vijak M8x35	1	ISO 4017	St4.8	M8x35	0.02
13	Kuglični ležaj	2	-	-	1"	0.006
12	Vijak M8x160	1	ISO 4762	St4.8	M8x160	0.08
11	Vijak M3x10	17	ISO 7046	St4.8	M3x10	0.003
10	Podloška za vijak lule	1	08092021-10	S355	Ø8x10.5	0.011
9	Matica za fiksiranje ležaja	1	08092021-9	S355	BSC 24.61x11	0.018
8	Sigurnosna podloška	1	08092021-8	S355	Ø26x3	0.009
7	Gornja podesiva matica sa ležajnim konusom	1	08092021-7	S355	BSC 24.61x7	0.032
6	Spremnik baterije	1	08092021-6	AlMg3	602x160x92	0.314
5	Ručka romobila	1	08092021-5	S355	Ø26x400	0.474
4	Lula	1	08092021-4	S355	169x153x35.5	0.312
3	Ploča gazišta	1	08092021-3	AlMg3	600x180x4	1.23
2	Prednja vilica romobila	1	08092021-2	S355	1028x98x40	1.786
1	Okvirna zavarena konstrukcija el. romobila	1	08092021-1	S355	1020x942x180	4.071

Broj naziva - code		Datum	Ime i prezime	Potpis	Veleučilište u Karlovcu	
Projektirao	08.09.2021.	Josipa Obrovac				
Razradio	08.09.2021.	Josipa Obrovac				
Crtao	08.09.2021.	Josipa Obrovac				
Pregledao						
ISO - tolerancije		Objekt:		Objekt broj:		
				R. N. broj:		
Napomena:						Kopija
Materijal: S355/AlMg3		Masa: 7.855 kg				
Mjerilo originala:		Naziv: Konstrukcija električnog romobila		Pozicija: Format: A2		
M 1:5		Crtež broj: 08092021-0		Listova: 1		
				List: 1		



Design by VUKA

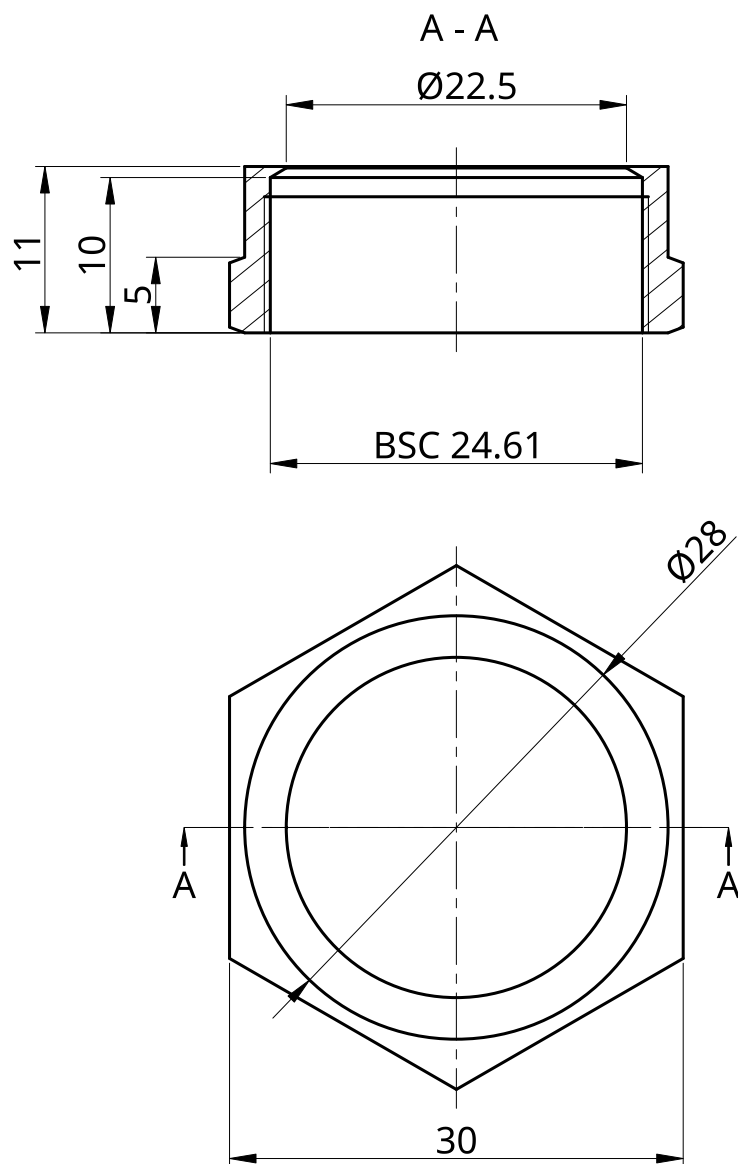


**NAPOMENA:**

Dimenzije dobivene mjerenjem postojećeg dijela koji je sastavni dio bicikla čiji su određeni dijelovi korišteni u radu.

Navedene funkcijske dimenzije bitne za sklapanje s ostalim dijelovima.

	Datum	Ime i prezime	Potpis	Veleučilište u Karlovcu			
Projektirao	08.09.2021.	Josipa Obrovac					
Razradio	08.09.2021.	Josipa Obrovac					
Crtao	08.09.2021.	Josipa Obrovac					
Pregledao							
Objekt:			Objekt broj:				
			R. N. broj:				
Napomena:			Kopija:				
Materijal: S355		Masa: 0.312 kg		Format: A4			
Naziv: Lula			Pozicija: 4				
Mjerilo originala			Listova:				
M 1:2			Crtež broj: 08092021-4		List: 4		

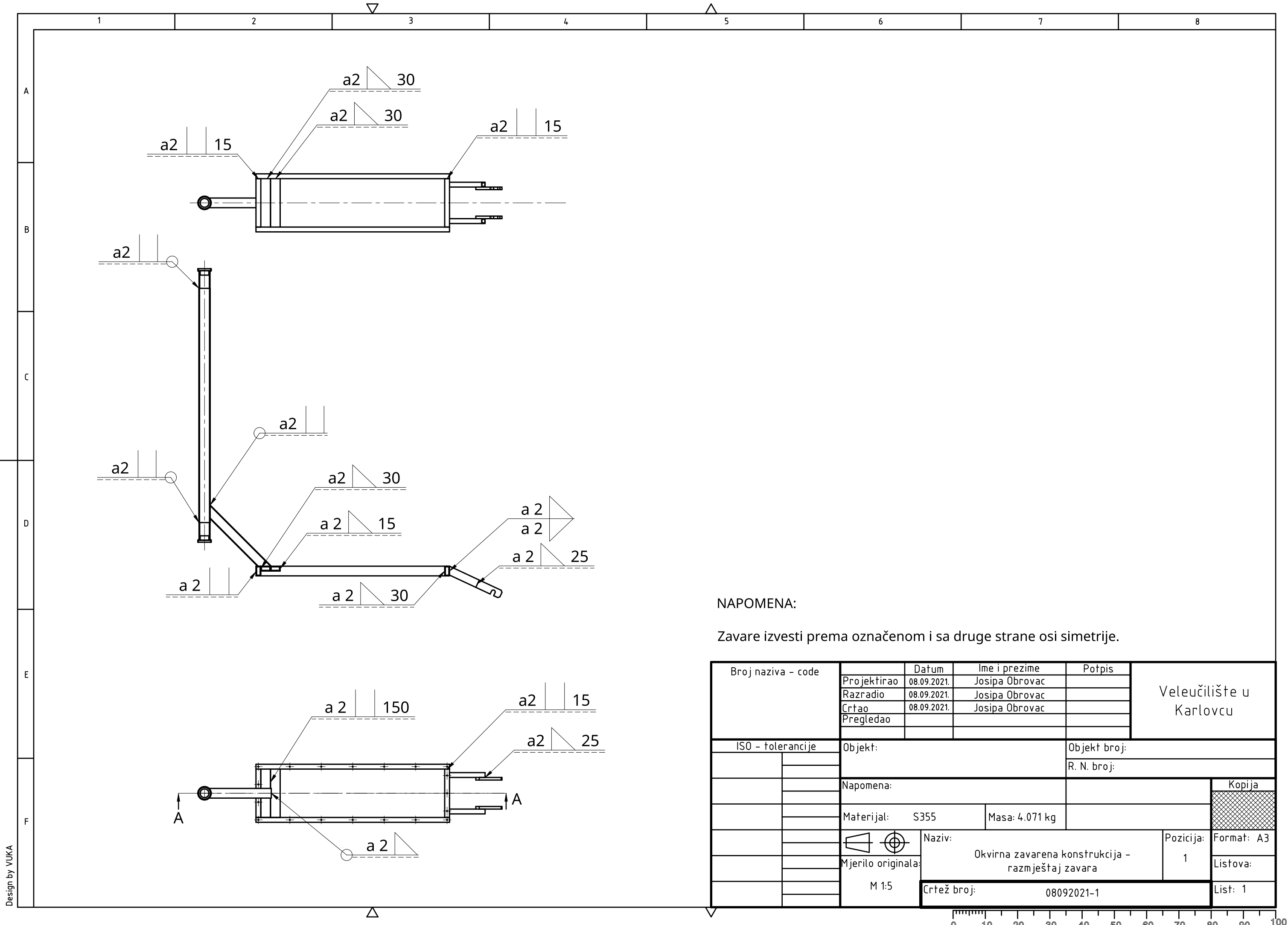


**NAPOMENA:**

Dimenzije dobivene mjerenjem postojećeg dijela koji je sastavni dio bicikla čiji su određeni dijelovi korišteni u radu.

British Standard Cycle (BSC) - britanski standard za navoje na biciklima. Navoj matice izrađen prema spomenutom standardu.

	Datum	Ime i prezime	Potpis	Veleučilište u Karlovcu
Projektirao	08.09.2021.	Josipa Obrovac		
Razradio	08.09.2021.	Josipa Obrovac		
Crtao	08.09.2021.	Josipa Obrovac		
Pregledao				
Objekt:			Objekt broj:	
			R. N. broj:	
Napomena: Gotov dio iskorišten sa bicikla				Kopija:
Materijal: S355		Masa: 0.018 kg		
		Naziv:		Pozicija: Format: A4
		Matica za fiksiranje ležaja		9 Listova:
Mjerilo originala M 2:1		Crtež broj: 08092021-9		List: 9

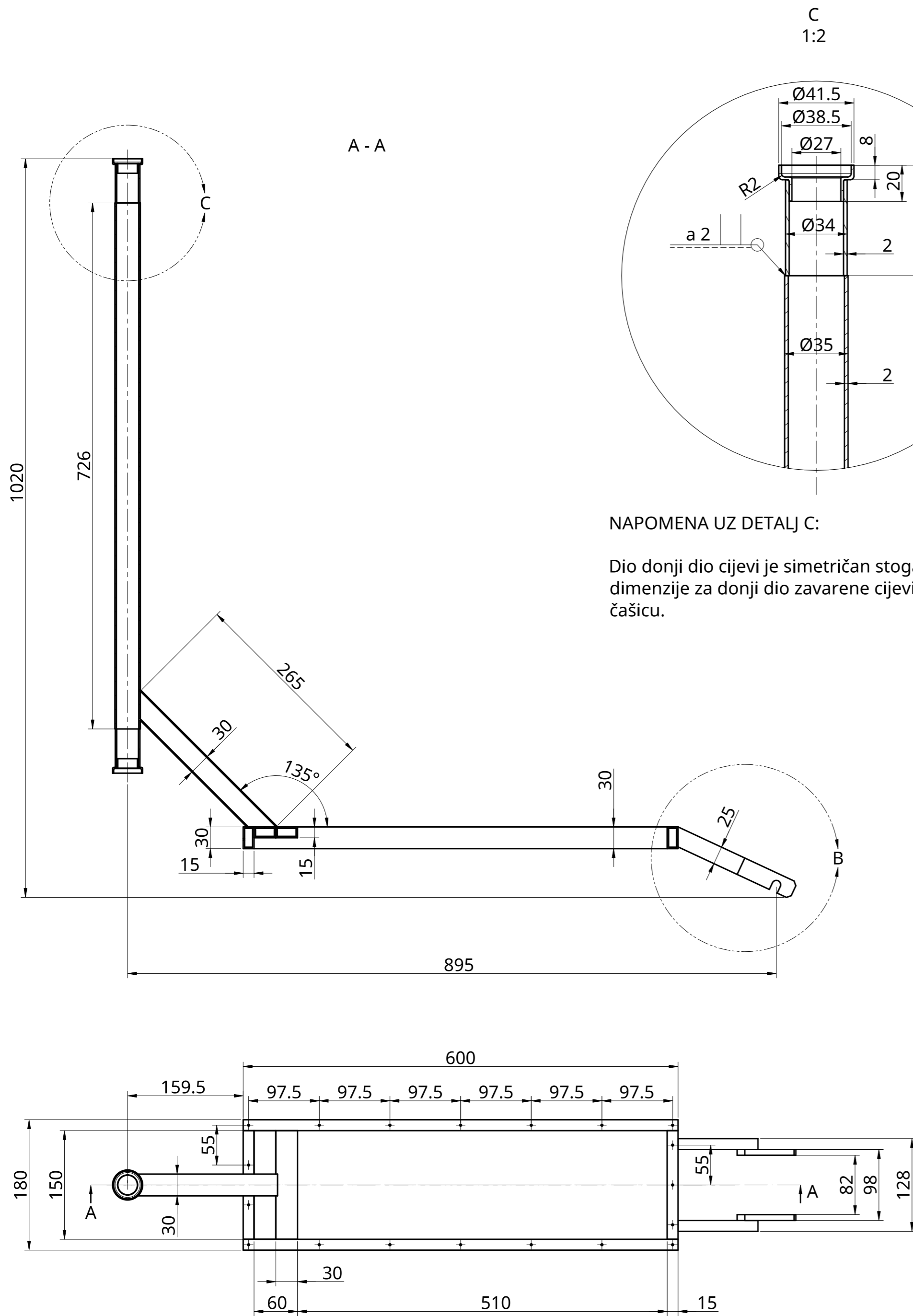


NAPOMENA:

Zavare izvesti prema označenom i sa druge strane osi simetrije.

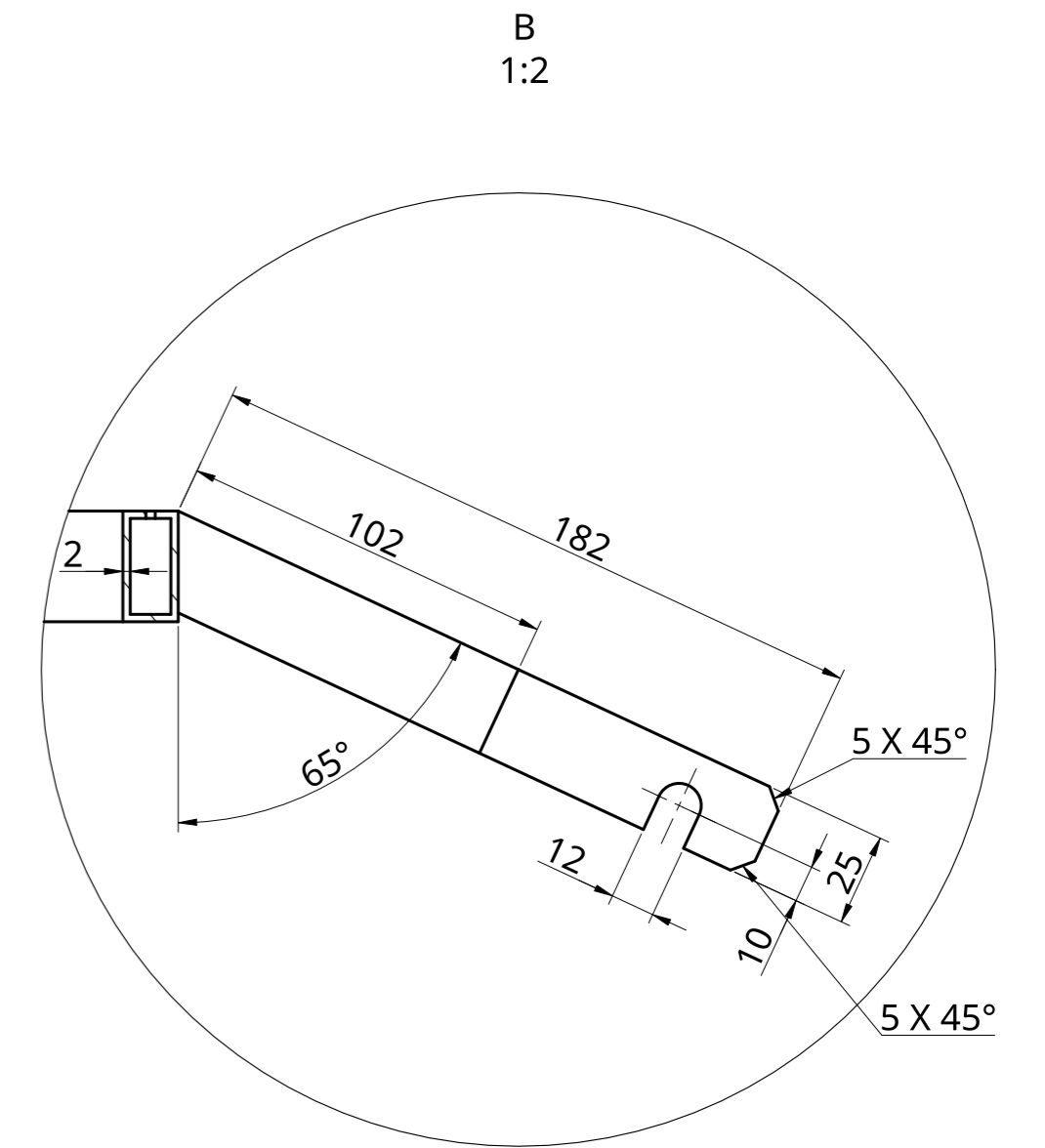
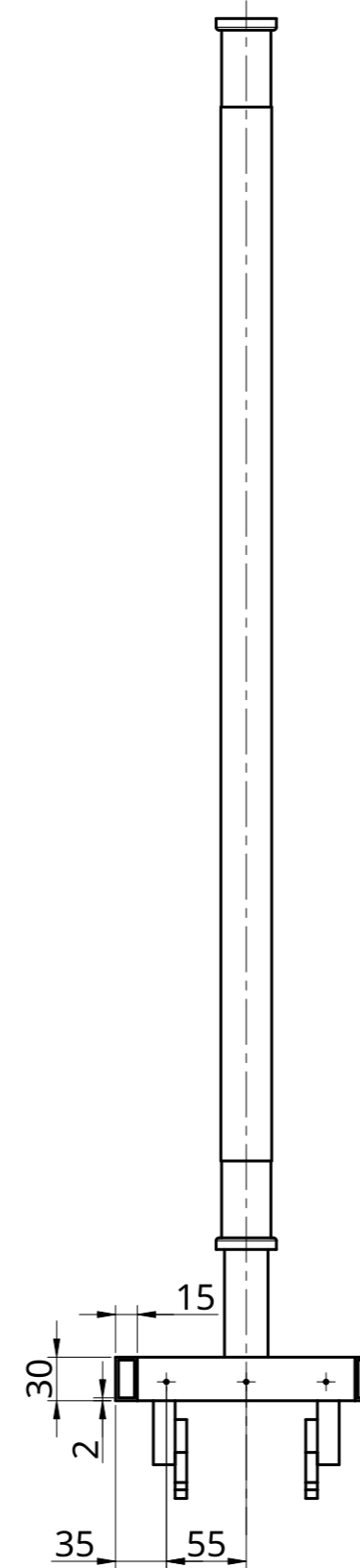
Broj naziva - code	Projektirao	Datum	Ime i prezime	Potpis	Veleučilište u Karlovcu
	Razradio	08.09.2021.	Josipa Obrovac		
	Crtao	08.09.2021.	Josipa Obrovac		
	Pregledao				
ISO - tolerancije	Objekt:			Objekt broj:	
				R. N. broj:	
	Napomena:				Kopija
	Materijal:	S355	Masa: 4.071 kg		
	Mjerilo originala:	Naziv:			Pozicija:
	M 1:5	Okvirna zavarena konstrukcija - razmještaj zavara			1
		Crtež broj:	08092021-1		List: 1





**NAPOMENA UZ DETALJ C:**

Dio donji dio cijevi je simetričan stoga vrijede iste dimenzije za donji dio zavarene cijevi i donju ležajnu čašicu.



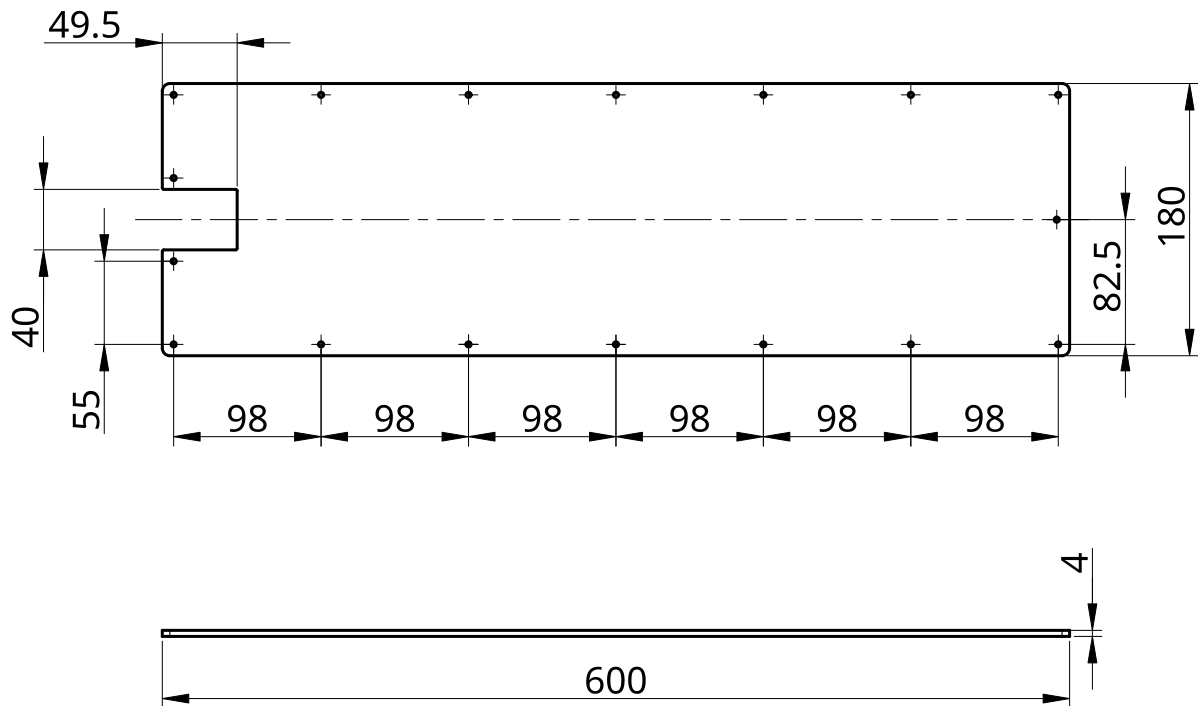
**NAPOMENE:**

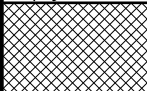
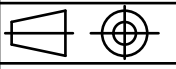
Debljine svih nekotiranih stijenki pravokutnih cijevi iznose 2 mm.

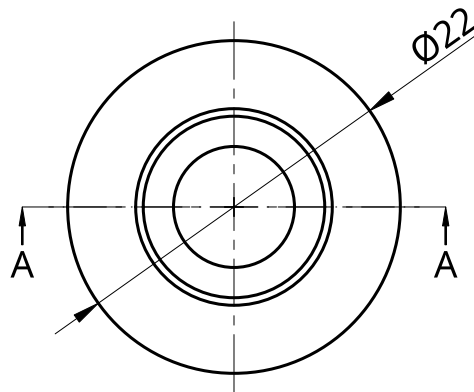
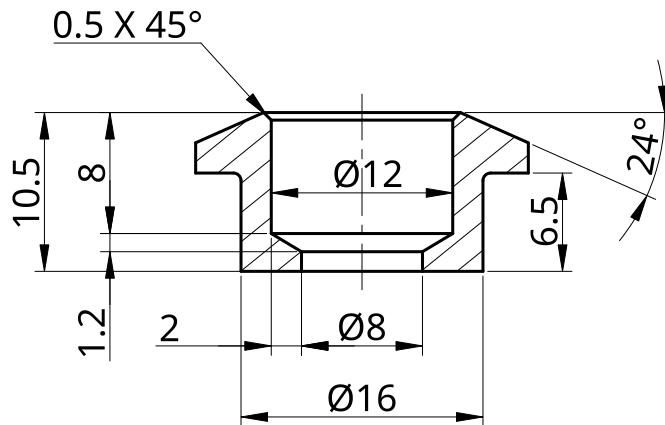
Svi provrti na izvedeni su kao M3x2.

Detaljnije dimenzije pojedinih dijelova navedenih u tablici prikazane su na crtežu.

1.7	Pločica za prihvat kotača stražnje vilice	2		S355	80x25x8	0.113
1.6	Cijev nosača stražnje vilice	2		S355	25x15x102	0.131
1.5	Cijev okvira gazišta 30x15x150	4		S355	30x15x150	0.193
1.4	Bočna cijev okvira gazišta	2		S355	30x15x600	0.772
1.3	Spojna cijev gazišta i upravljača	1		S355	30x30x265	0.644
1.2	Dio cijevi upravljača Ø35	1		S355	Ø35x726x2	0.9
1.1	Cijev s ležajnom čašicom - dio bicikla	2		S355	Ø34x41x2	0.115
Poz.	Naziv dijela	Kom.	Crtež broj Norma	Materijal	Dimenzije	Masa [kg]
Broj naziva - code		Projektirao		Ime i prezime		Veleučilište u Karlovcu
		08.09.2021.		Josipa Obrovac		
		Razradio		Josipa Obrovac		
		08.09.2021.		Josipa Obrovac		
		Crtao		Josipa Obrovac		
		08.09.2021.		Josipa Obrovac		
		Pregledao				
ISO - tolerancije		Objekt:		Objekt broj:		
				R. N. broj:		
Napomena:						Kopija
Materijal:		S355	Masa: 4.071 kg			
Mjerilo originala:		Naziv:		Pozicija:		Format: A2
M 1:5		Okvirna zavarena kontnstrukcija el. romobila		1		Listova: 1
Crtež broj:		08092021-1				List: 1



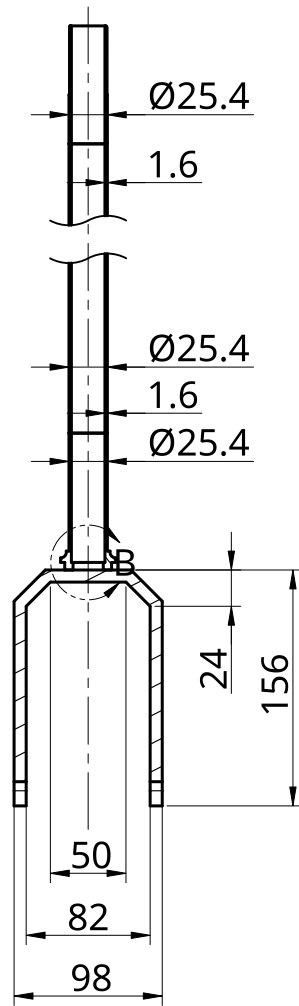
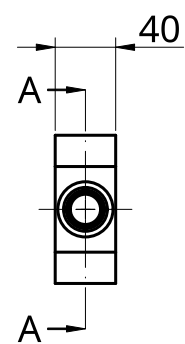
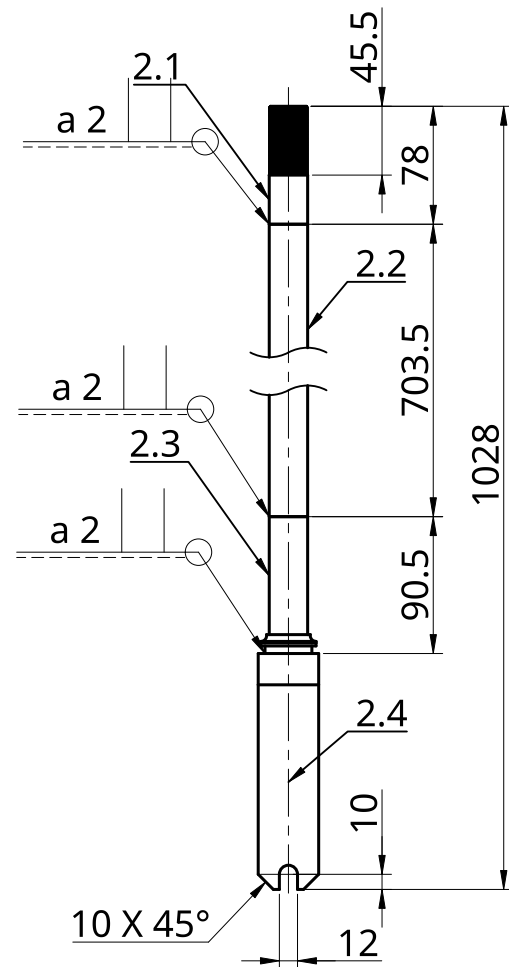
	Datum	Ime i prezime	Potpis	Veleučilište u Karlovcu			
Projektirao	08.09.2021.	Josipa Obrovac					
Razradio	08.09.2021.	Josipa Obrovac					
Crtao	08.09.2021.	Josipa Obrovac					
Pregledao							
Objekt:			Objekt broj:				
			R. N. broj:				
Napomena: Ukloniti oštre rubove				Kopija:			
Materijal: AlMg3		Masa: 1.23 kg					
 Naziv: Ploča gazišta			Pozicija: 3			Format: A4	
Mjerilo originala					Listova:		
M 1:5			Crtež broj: 08092021-3		List: 3		



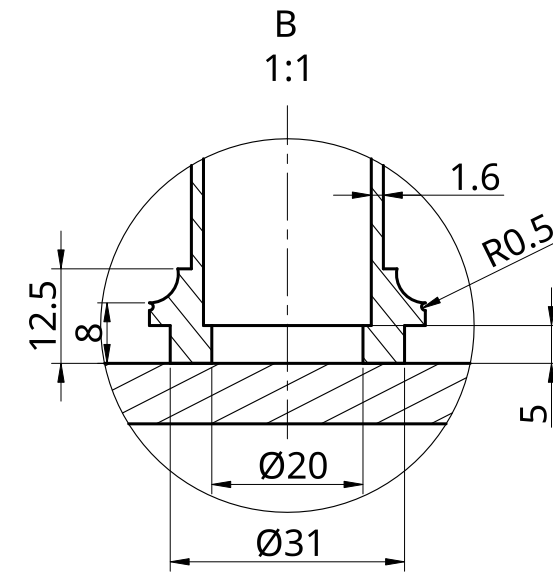
NAPOMENA:

Dimenzije dobivene mjerenjem postojećeg dijela koji je sastavni dio bicikla čiji su određeni dijelovi korišteni u radu.

	Datum	Ime i prezime	Potpis	Veleučilište u Karlovcu
Projektirao	08.09.2021.	Josipa Obrovac		
Razradio	08.09.2021.	Josipa Obrovac		
Crtao	08.09.2021.	Josipa Obrovac		
Pregledao				
Objekt:			Objekt broj:	
			R. N. broj:	
Napomena: Gotov dio iskorišten s bicikla				Kopija:
Materijal:	S355	Masa: 0.011 kg		
	Naziv:		Pozicija:	Format: A4
Mjerilo originala:	Podloška za vijak lule		10	Listova:
M 2:1	Crtež broj: 08092021-10			List: 10



A - A



B  
1:1

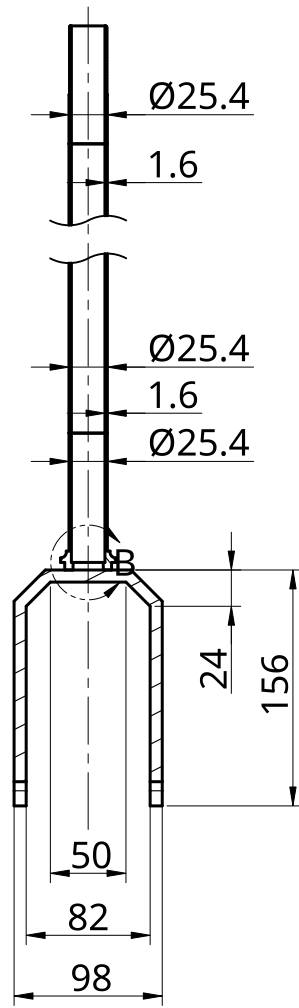
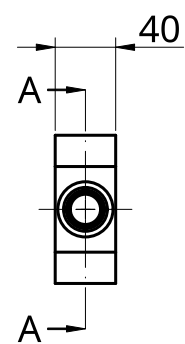
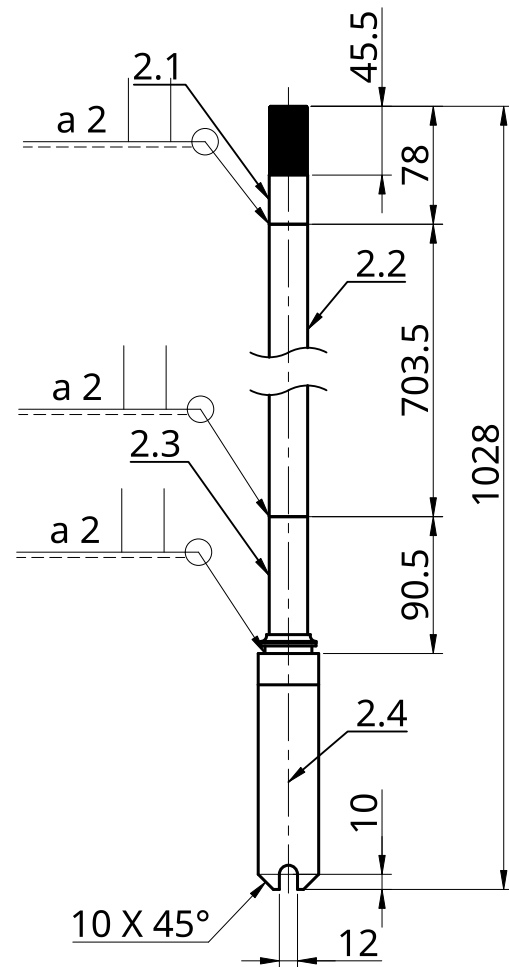
NAPOMENE:

British Standard Cycle (BSC) - britanski standard za navoje na biciklima

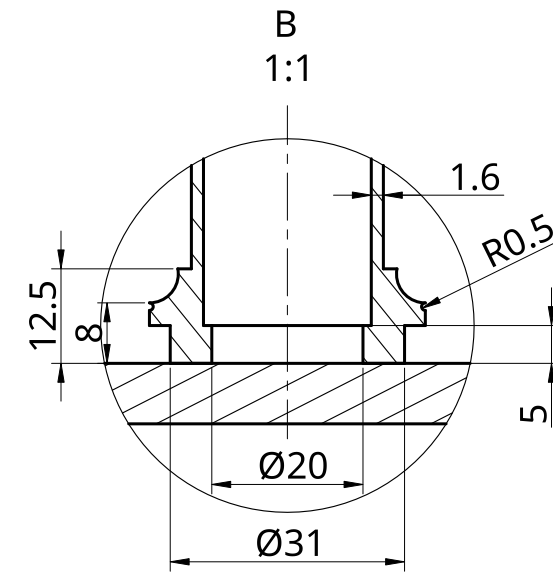
Navoj na vrhu cijevi vilice izrađen je prema BSC standardu.

Zavarena konstrukcija sastoji se od tri dijela cijevi. Srednja cijev je naknadno dodana između dva dijela cijevi vilice bicikla. Na dno cijevi je zavarena prednja vilica.

2.4	Prednja vilica	1	-	S355	156x40x8	0.901
2.3	Dio cijevi vilice s ležajnim konusom - dio bicikla	1	-	S355	Ø25.4x90.5x1.6	-
2.2	Novi dio cijevi vilice	1	-	S355	Ø25.4x703.5x1.6	0.661
2.1	Dio cijevi vilice s navojem - dio bicikla	1	-	S355	Ø25.4x78x1.6	-
Poz.	Naziv dijela	Kom.	Crtež broj Norma	Materijal	Dimenzije	Masa [kg]
Broj naziva - code		Datum	Ime i prezime		Veleučilište u Karlovcu	
Projektirao		08.09.2021.	Josipa Obrovac			
Razradio		08.09.2021.	Josipa Obrovac			
Crtao		08.09.2021.	Josipa Obrovac			
Pregledao						
ISO - tolerancije		Objekt:			Objekt broj:	
					R. N. broj:	
		Napomena:				Kopija
		Materijal:	S355	Masa:	1.786 kg	
		Naziv:			Pozicija:	Format: A3
		Mjerilo originala:			2	Listova:
		M 1:5	Crtež broj:			List: 2
		08092021-2				



A - A



B  
1:1

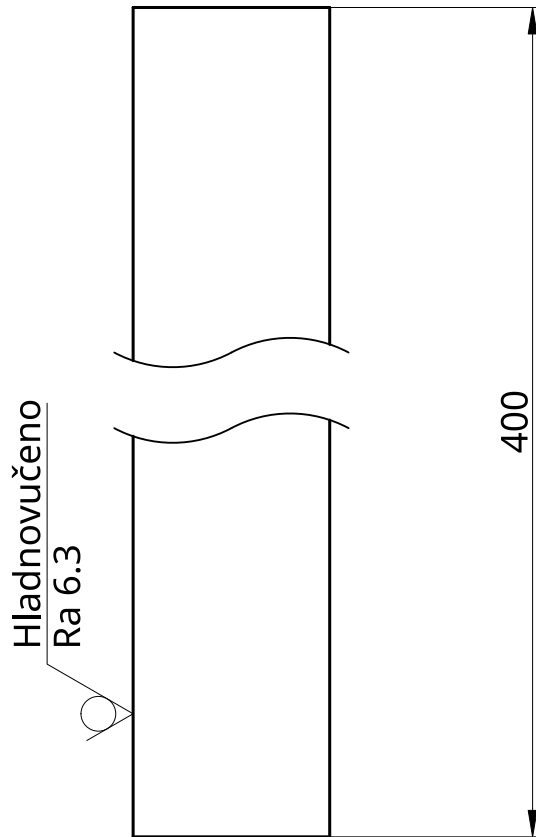
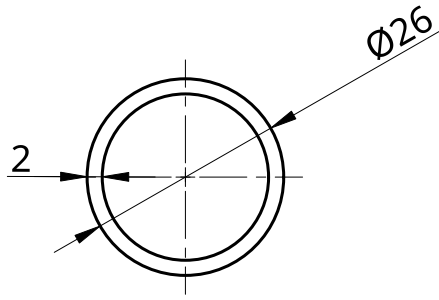
NAPOMENE:

British Standard Cycle (BSC) - britanski standard za navoje na biciklima

Navoj na vrhu cijevi vilice izrađen je prema BSC standardu.

Zavarena konstrukcija sastoji se od tri dijela cijevi. Srednja cijev je naknadno dodana između dva dijela cijevi vilice bicikla. Na dno cijevi je zavarena prednja vilica.

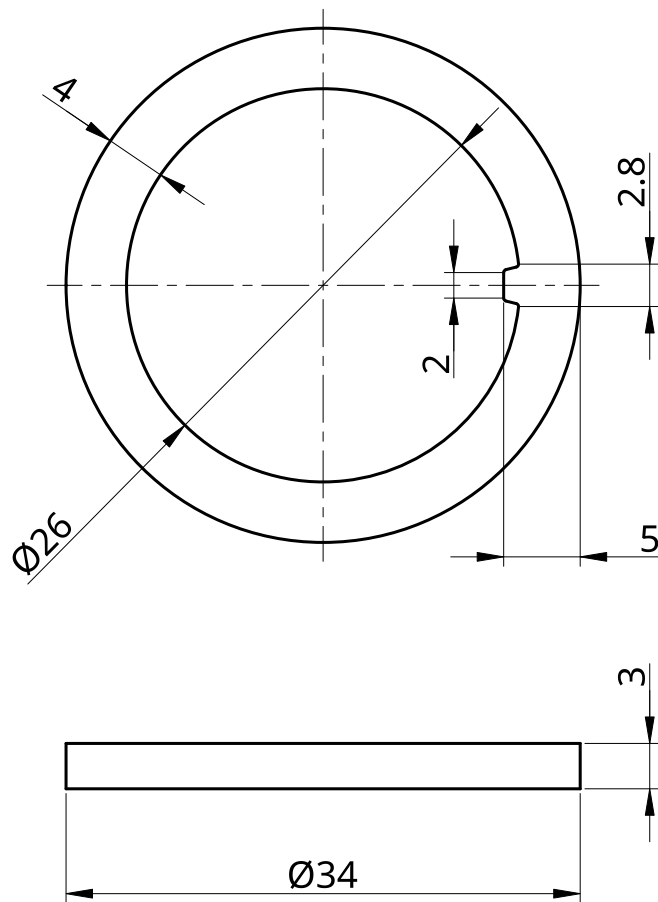
2.4	Prednja vilica	1	-	S355	156x40x8	0.901
2.3	Dio cijevi vilice s ležajnim konusom - dio bicikla	1	-	S355	Ø25.4x90.5x1.6	-
2.2	Novi dio cijevi vilice	1	-	S355	Ø25.4x703.5x1.6	0.661
2.1	Dio cijevi vilice s navojem - dio bicikla	1	-	S355	Ø25.4x78x1.6	-
Poz.	Naziv dijela	Kom.	Crtež broj Norma	Materijal	Dimenzije	Masa [kg]
Broj naziva - code		Datum	Ime i prezime		Veleučilište u Karlovcu	
Projektirao		08.09.2021.	Josipa Obrovac			
Razradio		08.09.2021.	Josipa Obrovac			
Crtao		08.09.2021.	Josipa Obrovac			
Pregledao						
ISO - tolerancije		Objekt:			Objekt broj:	
					R. N. broj:	
		Napomena:				Kopija
		Materijal:	S355	Masa:	1.786 kg	
		Mjerilo originala:		Naziv:		Format: A2
		M 1:5		Prednja vilica romobila		Listova:
		Crtež broj:		08092021-2		List: 2



Hladnovučeno

Ra 6.3

	Datum	Ime i prezime	Potpis	Veleučilište u Karlovcu			
Projektirao	08.09.2021.	Josipa Obrovac					
Razradio	08.09.2021.	Josipa Obrovac					
Crtao	08.09.2021.	Josipa Obrovac					
Pregledao							
Objekt:			Objekt broj:				
			R. N. broj:				
Napomena:					Kopija:		
Materijal: S355			Masa: 0.474 kg				
Naziv:			Pozicija:				
Ručka romobila			5		Format: A4		
Mjerilo originala					Listova:		
M 1:1			Crtež broj:		List: 5		
			08092021-5				



**NAPOMENA:**

Dimenzije dobivene mjerenjem postojećeg dijela koji je sastavni dio bicikla čiji su određeni dijelovi korišteni u radu.

	Datum	Ime i prezime	Potpis	Veleučilište u Karlovcu
Projektirao	08.09.2021.	Josipa Obrovac		
Razradio	08.09.2021.	Josipa Obrovac		
Crtao	08.09.2021.	Josipa Obrovac		
Pregledao				
Objekt:			Objekt broj:	
			R. N. broj:	
Napomena: Gotov dio iskorišten sa bicikla				Kopija:
Materijal: S355		Masa: 0.009 kg		
Naziv: Sigurnosna podloška			Pozicija: 8	
Mjerilo originala				Format: A4
M 2:1		Crtež broj: 08092021-8		Listova:
				List: 8