

ELEKTROTEHNIČKI PROJEKT PROIZVODNE GRAĐEVINE

Roknić, Danijela

Undergraduate thesis / Završni rad

2021

Degree Grantor / Ustanova koja je dodijelila akademski / stručni stupanj: **Karlovac University of Applied Sciences / Veleučilište u Karlovcu**

Permanent link / Trajna poveznica: <https://um.nsk.hr/um:nbn:hr:128:809696>

Rights / Prava: [In copyright](#)/[Zaštićeno autorskim pravom.](#)

Download date / Datum preuzimanja: **2024-11-23**



VELEUČILIŠTE U KARLOVCU
Karlovac University of Applied Sciences

Repository / Repozitorij:

[Repository of Karlovac University of Applied Sciences - Institutional Repository](#)



zir.nsk.hr



DIGITALNI AKADEMSKI ARHIVI I REPOZITORIJI

Veleučilište u Karlovcu
Odjel Sigurnosti i zaštite
Stručni studij sigurnosti i zaštite

Danijela Roknić

ELEKTROTEHNIČKI
PROJEKT PROIZVODNE GRAĐEVINE

ZAVRŠNI RAD

Karlovac, 2021.

Karlovac University Of Applied Sciences

Safety and Protection Department

Professional undergraduate study of Safety and Protection

Danijela Roknić

**ELECTROTECHNICAL
PROJECT OF PRODUCTION BUILDING**

FINALE PAPER

Karlovac, 2021.

Veleučilište u Karlovcu
Odjel Sigurnosti i zaštite
Stručni studij sigurnosti i zaštite

Danijela Roknić

ELEKTROTEHNIČKI
PROJEKT PROIZVODNE GRAĐEVINE

ZAVRŠNI RAD

Mentor: mr.sc.Boris Ožanić dipl.ing.el

Karlovac, 2021.



VELEUČILIŠTE U KARLOVCU
Karlovac University of Applied Sciences

Klasa:
602-11/___-01/___

Ur.broj:
2133-61-04-___-01

Datum:

ZADATAK ZAVRŠNOG / DIPLOMSKOG RADA

Ime i prezime	Danijela Roknić		
OIB / JMBG			
Adresa			
Tel. / Mob./e-mail			
Matični broj studenta	0416612072		
JMBAG	0248037174		
Studij (staviti znak X ispred odgovarajućeg studija)	<input checked="" type="checkbox"/> preddiplomski	<input type="checkbox"/> specijalistički diplomski	
Naziv studija	STRUČNI STUDIJ SIGURNOSTI I ZAŠTITE		
Godina upisa	2012		
Datum podnošenja molbe	22.07.2021.		
Vlastoručni potpis studenta/studentice			

Naslov teme na hrvatskom: ELEKTROTEHNIČKI PROJEKT PROIZVODNE GRAĐEVINE

Naslov teme na engleskom: ELECTROTECHNICAL PROJECT OF PRODUCTION BUILDING

Opis zadatka:

Uvod - Zakon o gradnji proizvodnih građevina

Opći dio - Tehnički propisi za električne instalacije

Razrada zadatka - Prikaz tehničkih mjera i normativa zaštite na radu i zaštite od požara, program kontrole i osiguranja kvalitete

- Tehnički opis

- Elektroinstalacija umjetne rasvjete

- Elektroinstalacija jake i slabe struje

- Elektroinstalacija uzemljenja – temeljni uzemljivač

Elektroinstalacija sustava zaštite od djelovanja munje

Zadatak izraditi i opremiti sukladno Pravilniku o završnom radu VUK-a.

Mentor:

Predsjednik Ispitnog povjerenstva:

PREDGOVOR

Ovim putem bi se zahvalila svom mentoru mr.sc. Borisu Ožaniću dipl.ing.el. na strpljenju, pomoći i vodstvu pri izradi ovog završnog rada.

Zahvalila bih se i ostalim profesorima koji su mi tijekom studija prenijeli znanje koje mi je omogućilo pisanje ovog rada. Najveća hvala mojim roditeljima i obitelji na razumijevanju i podršci tokom studiranja.

SAŽETAK

Tema ovog završnog rada je kroz elektrotehnički projekt proizvodne građevine prikazati tehničke mjere i normative zaštite na radu. Kod izrade projektne dokumentacije potrebno je pratiti zakone, propise, norme i pravila, koji jasno definiraju postupke izrade projektne dokumentacije. Zakon o zaštiti na radu obuhvaća skup mjera i aktivnosti usmjerenih na stvaranje uvjeta koji osiguravaju sigurnost na radu, na sprečavanju i otklanjanju opasnosti koje mogu prouzrokovati povrede na radu i čuvanje radne sposobnosti djelatnika u ciklusu upotrebe objekta.

Ključne riječi: tehničke mjere, normativi, projektiranje, zakoni, povrede

SUMMARY

The topic of this graduate thesis is to present work safety norms and technical measures through the electrical project of building used in production. During the preparation documentation used in project, it is of utmost importance to follow rules, laws, regulations and norms, which define the procedures for preparation of project documentation. Occupational Safety and Health Act (OSHA) contains a number of activities and preventative measures which are aimed at insuring safety in work environment, eliminating and preventing potential hazards that can cause minor and major injuries and even death at workplace, simultaneously preserving the working ability of employees during the use of the production facility.

Keywords: technical measures, norms, design, laws, violations

SADRŽAJ

1.	UVOD	1
2.	TEORIJSKI DIO	2
2.1.	Prikaz tehničkih mjera i normativa zaštite na radu.....	4
2.1.1.	Teorijska razmatranja zaštitnih mjera.....	4
2.1.2.	Primjenjeni propisi.....	5
2.2.	Zakon o zaštiti na radu.....	7
2.3.	Pravilnik o sigurnosti i zdravlju pri radu s električnom energijom.....	8
3.	TEHNIČKI OPIS	73
3.1.	Općenito	73
3.2.	Energetsko napajanje instalacija	74
3.3.	Razvod instalacija	76
3.4.	Elektroinstalacija rasvjete	76
3.5.	Elektroinstalacija utičnica	77
3.6.	Zaštita od direktnog i indirektnog dodira	78
3.7.	Elektroinstalacija slabe struje	88
3.8.	Instalacija sustava zaštite od djelovanja munje	79
3.9.	Elektroinstalacija izjednačenja potencijala metalnih masa	81
3.10.	Održavanje električne instalacije	82
4.	TEHNIČKA DOKUMENTACIJA	84
5.	ZAKLJUČAK	93
6.	LITERATURA	94

POPIS SLIKA

Slika 1.	Zona rada pod naponom i zona približavanja.....	15
Slika 2.	Ograničavanje zone rada pod naponom zaštitnim izolacijskim pregradama	15
Slika 3.	Podjela stupa nadzemnog voda na zone.....	17
Slika 4.	Podjela rasklopnog postrojenja zatvorenog prostora na zone.....	17
Slika 5.	Određivanje zone približavanja i rada pod naponom u vanjskom postrojenju.....	18
Slika 6.	Rukavice otporne na struju.....	31
Slika 7.	Čizme otporne na struju.....	31
Slika 8.	Zaštitne naočale.....	31
Slika 9.	Zaštitna kaciga.....	31
Slika 10.	Zona šticećenja uzemljivača.....	45
Slika 11.	Dijagram dopuštenog dodirnog napona u odnosu na vrijeme trajanja struje	46
Slika 12.	Rad samo na jednom stupu bez razdvajanja vodiča.....	47
Slika 13.	Istodobni rad na više stupova.....	47
Slika 14.	Rad na jednom stupu i naprave za uzemljivanje i kratko spajanje na krajevima voda.....	47
Slika 15.	Rad u blizini napona.....	52
Slika 16.	Dohvat rukom.....	53
Slika 17.	Rad na jednom stupu (srednjem) dvosustavnog voda.....	56
Slika 18.	Istodobni rad na više stupova s uzemljenjem i kratkim spajanjem na mjestu odvajanja od napona i na mjestu rada.....	56
Slika 19.	SPMO razdjelnik.....	75
Slika 20.	Usponska shema jake struje.....	84
Slika 21.	Usponska shema slabe struje – telefonska instalacija.....	85
Slika 22.	Jednopolna shema SPMO.....	86
Slika 23.	Jednopolna shema GRP2 – list 1.....	87
Slika 24.	Jednopolna shema GRP2 – list 2.....	88
Slika 25.	Jednopolna shema GRP2 – list 3.....	89
Slika 26.	Jednopolna shema GRP2 – list 4.....	90
Slika 27.	Jednopolna shema RP-1 – list 1.....	91
Slika 28.	Jednopolna shema RP-1 – list 2.....	92

POPIS TABLICA

Tablica 1.	Sigurnosne udaljenosti zone rada pod naponom i zone približavanja.....	16
Tablica 2.	Najveća dopuštena struja kratkog spoja.....	43
Tablica 3.	Zaštitni razmak Dz.....	54
Tablica 4.	Sigurnosna udaljenost DS.....	54
Tablica 5.	Zamjena osigurača na niskom naponu pod opterećenjem.....	69

1. UVOD

Najznačajniji zakon na kojem počiva izrada projektne dokumentacije je **Zakon o gradnji NN 150/13, NN 20/2017**. Zakonom je određeno projektiranje, građenje, uporaba i održavanje građevina, provedba upravnih i drugih postupaka u smislu zaštite i uređenja prostora, osiguranje temeljnih zahtjeva za građevinu te ostalih uvjeta koji su propisani drugim zakonima, propisima i normama. Ono što se prenosi ovim Zakonom je Direktiva 2010/31/EU Europskog parlamenta i Vijeća o energetske učinkovitosti zgrada donesena 19. svibnja 2010. Ovaj Zakon vrijedi za gradnju, rekonstrukciju, održavanje i uklanjanje svih objekata i građevina na području Republike Hrvatske, osim ako nije zakonom drukčije propisano.

Usporedno sa razvitkom gradnje objekata, razvijali su se i procesi projektiranja. Svaki objekt koji se gradi treba se prilagoditi čovjeku i njegovima potrebama i upravo je to glavna smjernica pri projektiranju. Nizom koraka dolazi se do konačnog izgleda projekta koji je svojevrsna uputa za izvođenje radova. Projektna dokumentacija mora biti izrađena u skladu sa zakonima, normama i tehničkim propisima koji su u skladu sa međunarodnim i europskim propisima. Norme su donesene od strane Hrvatskog zavoda za norme, dok zakone i tehničke propise donosi ministar.

Tehničkim propisom u okviru ispunjavanja bitnih zahtjeva za građevinu propisuju se tehnička svojstva niskonaponskih električnih instalacija građevina - električna instalacija, zahtjevi za projektiranje, izvođenje, uporabljivost, održavanje i drugi zahtjevi za električne instalacije, te tehnička svojstva i drugi zahtjevi za proizvode namijenjene za ugradnju u električnu instalaciju. Ovaj se propis ne odnosi na električna trošila i drugu opremu koja se priključuje na električnu instalaciju (Ministarstvo zaštite okoliša).

2. TEORIJSKI DIO [1],[2],[3]

Na temelju članka 24. i članka 26. stavka 2. Zakona o Hrvatskoj komori arhitekata i inženjera u graditeljstvu („Narodne novine“, br. 47/98), Statuta Hrvatske komore arhitekata i inženjera u graditeljstvu („Narodne novine“, br. 147/05), te na temelju Odluke i nacрта Rješenja Odbora za upis u Imenik ovlaštenih inženjera elektrotehnike izdaju se Rješenja o pravu na uporabu strukovnog naziva „Ovlašteni inženjer elektrotehnike“ i pravo na obavljanje stručnih poslova temeljem članka 25. Zakona o Hrvatskoj komori arhitekata i inženjera u graditeljstvu.

Uvjeti za upis u Imenik ovlaštenih inženjera elektrotehnike propisani su člankom. 27. Zakona o komori arhitekata i komorama inženjera u graditeljstvu i prostornom uređenju (Narodne novine br. 78/2015), te člankom 5. Pravilnika o upisima HKIE.

Dakle, pravo na upis u Imenik ovlaštenih inženjera ima osoba koja je, između ostalog, stekla akademski naziv magistar inženjer elektrotehnike, odnosno stručni naziv stručni specijalist inženjer elektrotehnike ako je tijekom cijeloga studija stekla najmanje 300 ECTS bodova, te da je nakon završetka studija provela na odgovarajućim poslovima u struci najmanje dvije godine. Radno iskustvo u struci dokazuje se popisom poslova u struci ovjerenim od strane poslodavca ili izjavom poslodavca ili završnim mišljenjem mentora (dostavljaju podnositelji zahtjeva koji su u Komori bili prijavljeni kao vježbenici), odnosno potvrdom o stručnom radu pod nadzorom ovjerenom od strane ovlaštenog inženjera elektrotehnike.

Uz zahtjev (obrazac na slijedećoj strani) za upis obvezno se prilaže preslika Uvjerenja o položenom stručnom ispitu za obavljanje poslova prostornog uređenja i graditeljstva (VSS).

Sve akte, propisane obrasce i pripadajuću dokumentaciju koja se podnosi uz Zahtjev za upis možemo naći na internetskoj stranici Komore

U skladu s člankom 27. stavci 1. i 2. Zakona o komori arhitekata i komorama inženjera u graditeljstvu i prostornom uređenju (N.N.78/15) pravo na upis u Imenik ovlaštenih inženjera elektrotehnike ima osoba koja je, između ostalog, stekla akademski naziv **magistar inženjer elektrotehnike**, odnosno stručni naziv **stručni specijalist inženjer elektrotehnike** ako je tijekom cijeloga studija stekla najmanje 300 ECTS bodova, te da je nakon završetka odgovarajućeg diplomskog sveučilišnog studija ili nakon završetka odgovarajućeg specijalističkog diplomskog stručnog studija provela na odgovarajućim poslovima u struci najmanje dvije godine.



ZAHTJEV ZA UPIS U IMENIK OVLAŠTENIH INŽENJERA ELEKTROTEHNIKE

Datum zaprimanja:		Broj i datum upisa:	E-	
KLASA:				
URBROJ:		KLASA:		
		URBROJ:		
Upravna pristojba:		Datum rješenja:		

1. OSOBNI PODACI		
IME:	PREZIME:	
Djevojačko prezime:	Ime oca:	
Spol:	MBG:	OIB:
Datum rođenja:	Mjesto rođenja:	
Država rođenja:	DRŽAVLJANSTVO:	
<u>STALNO PREBIVALIŠTE</u>		
Ulica i kućni broj:		
Poštanski broj:	Grad:	Država:
<u>PRIVREMENO BORAVIŠTE</u> (ukoliko je različito od stalnog prebivališta)		
Ulica i kućni broj:		
Poštanski broj:	Grad:	Država:
<u>OSOBNI KONTAKT PODACI</u> (obvezno)		
Telefon:	Mobitel:	
E-mail:		

2. OBRAZOVANJE I OSPOSOBLJAVANJE	
Naziv završenog studija:	
Stečeni naziv:	
Datum diplomiranja:	Broj diplome:
Mjesto diplomiranja:	Država diplomiranja:
<u>POSUJEDIPLOMSKI ZNANSTVENI STUPANJ:</u>	
Magisterij-područje:	Godina stjecanja:
Doktorat-područje:	Godina stjecanja:

Dakle, inženjer elektrotehnike (VŠS) i prvostupnik (bacc.ing.el.) se prema važećim propisima ne mogu upisati u Imenik ovlaštenih inženjera elektrotehnike.

Stupanjem na snagu novog Zakona o poslovima i djelatnostima prostornog uređenja i gradnje (NN 78/15) i Zakona o komori arhitekata i komorama inženjera u graditeljstvu i prostornom uređenju (NN 78/15), dana 26. srpnja 2015. godine prestao je važiti dotadašnji Zakon o arhitektonskim i inženjerskim poslovima i djelatnostima (NN 152/08, 124/09, 49/11, 25/13), te Komora više ne provodi komorski postupak za vježbenike buduće kandidate za upis u komoru. Uvjeti za upis u Imenik ovlaštenih inženjera elektrotehnike propisani člankom 27. Zakona o komori arhitekata i komorama inženjera u graditeljstvu i prostornom uređenju, te člankom 5. Pravilnika o upisima HKIE.

Radno iskustvo u struci dokazuje se popisom poslova u struci ovjerenim od strane poslodavca ili izjavom poslodavca ili završnim mišljenjem mentora (osobe koje su bile prijavljene u Komori kao vježbenici), odnosno potvrdom o stručnom radu pod nadzorom ovjerenom od strane ovlaštenog inženjera elektrotehnike.

2.1. Prikaz tehničkih mjera i normativa zaštite na radu

Ovim dijelom projekta dan je prikaz tehničkih rješenja za primjenu pravila zaštite na radu elektroinstalacija objekta u skladu sa Zakonom o zaštiti na radu (NN 71/14, 118/14, 154/14). U smislu zakona iz gornjeg stava obuhvaća skup mjera i aktivnosti usmjerenih na stvaranje uvjeta koji osiguravaju sigurnost na radu na sprečavanju i otklanjanju opasnosti koje mogu prouzrokovati povrede na radu i čuvanje radne sposobnosti djelatnika u ciklusu upotrebe objekta.

2.1.1. Teorijska razmatranja zaštitnih mjera

Kod zaštitnih mjera razlikujemo dva osnovna tipa ugrožavanja:

- zaštitne mjere koje sprečavaju izravan dodir
- dodatne zaštitne mjere, koje trebaju štititi čovjeka od neizravnog dodira.

Prema tome električni uređaji i postrojenja moraju biti tako građeni, da je čovjek kod dijelova pod naponom za vrijeme pogonskog, odnosno radnog ciklusa, zaštićen od izravnog dodira i to pomoću prepreka ili izolacijom.

2.1.2. **Primjenjeni propisi**

01. Zakon o gradnji (NN 153/13)
02. Zakon o prostornom uređenju (NN 153/13)
03. Zakon o poslovima i djelatnostima prostornog uređenja i gradnje (NN 78/15)
04. Zakon o komori arhitekata i komorama inženjera u graditeljstvu i prostornom uređenju (NN 78/15)
05. Zakon o zaštiti na radu (NN 71/14, 118/14, 154/14)
06. Zakon o zaštiti od požara (NN 92/10)
07. Zakon o Državnom inspektoratu (NN 116/08, 123/08, 049/11)
08. Zakon o normizaciji (NN 80/13).
09. Zakon o građevnim proizvodima (NN 76/13, 30/14)
10. Zakon o zaštiti od buke (NN 30/09, 55/13, 153/13 , 41/16)
11. Zakon o tehničkim zahtjevima za proizvode i ocjenjivanju sukladnosti (NN 80/13, 14/14)
12. Zakon o tržištu električne energije (NN 22/13, 102/15)
13. Zakon o energiji (NN 120/12, 14/14, 102/15)
14. Zakon o elektroničkim komunikacijama (NN 73/08, 90/11, 133/12, 80/13, 71/14)
15. Zakon o zaštiti okoliša (NN 80/13, 78/15)
16. Zakon o zaštiti od neionizirajućih zračenja (NN 91/10)
17. Zakon o vodama (NN 153/09, 130/11, 56/13, 14/14)
18. Zakon o zaštiti i očuvanju kulturnih dobara (NN 69/99, 151/03, 157/03, 87/09, 88/10, 61/11, 25/12, 136/12, 157/13, 152/14, 98/15)
19. Zakon o općem upravnom postupku (NN 47/09)
20. Zakon o cestama (NN 84/11, 22/13, 54/13, 148/13, 92/14)
21. Zakon o zaštiti prirode (NN 80/13)
22. Zakon o održivom gospodarenju otpadom (NN 94/13)
23. Zakon o građevinskoj inspekciji (NN 153/13)
24. Pravilnik o zaštiti na radu za mjesta rada (NN 029/13)
25. Pravilnik o najvišim dopuštenim razinama buke u sredini u kojoj ljudi rade i borave (NN 145/04 i 46/08)
26. Pravilnik o tehničkim dopuštenjima za građevne proizvode (NN 103/08)
27. Pravilnik o tehničkim normativima za električne instalacije niskog napona (NN 53/88, 05/02)
28. Pravilnik o tehničkom pregledu građevine (NN 108/04)
29. Pravilnik o uvjetima i načinu vođenja građevinskog dnevnika (NN 142/13)

30. Pravilnik o sigurnosti i zdravlju pri radu s električnom energijom (NN 088/12)
31. Pravilnik o elektromagnetskoj kompatibilnosti (NN 28/16).
32. Pravilnik o električnoj opremi namijenjenoj za uporabu unutar određenih naponskih granica (NN 43/16).
33. Pravilnik o temeljnim zahtjevima za zaštitu od požara elektroenergetskih postrojenja i uređaja (NN 146/05).
34. Pravilnik o tehničkim zahtjevima za elektroenergetska postrojenja nazivnih izmjeničnih napona iznad 1 kV (NN 105/10).
35. Pravilnik o tehničkim normativima za zaštitu niskonaponskih mreža i pripadnih transformatorskih stanica (Sl. list 13/78);
36. Pravilnik o uvjetima za vatrogasne pristupe (NN 35/94, 55/94, 142/03).
37. Pravilnik o zaštiti od elektromagnetskih polja (146/14)
38. Pravilnik o naknadi za priključenje na elektroenergetsku mrežu i za povećanje priključne snage (NN 28/06)

39. Pravilnik o načinu i uvjetima određivanja zone elektroničke komunikacijske infrastrukture i druge povezane opreme, zaštitne zone i radijskog koridora te obveze investitora radova ili građevine (NN 75/13)
40. Pravilnik o korištenju cestovnog zemljišta i obavljanju pratećih djelatnosti na javnoj cesti (NN 78/14)
41. Pravilnik o gospodarenju građevnim otpadom (NN 38/08)
42. Pravilnik o zahvatima u prostoru u kojima tijelo nadležno za zaštitu od požara ne sudjeluje u postupku izdavanja rješenja o uvjetima građenja, odnosno lokacijske dozvole (NN 115/11)
43. Pravilnik o održavanju elektrodistribucijskih objekata i postrojenja (HEP bilten 184, 1992.)
44. Pravilnik o sustavima za dojavu požara (NN 56/99)
45. Pravilnik o provjeri ispravnosti stabilnih sustava zaštite od požara (NN 044/12)
46. Pravilnik o tehničkim normativima za izgradnju nadzemnih elektroenergetskih vodova nazivnog napona od 1 kV do 400 kV (Sl. list 065/88, NN 024/97)
47. Pravilnik o jednostavnim i drugim građevinama i radovima (NN 79/14, 41/15, 75/15)
48. Tehnički propis za niskonaponske električne instalacije (NN 05/10).
49. Tehnički propis za sustave zaštite od djelovanja munje na građevinama (NN br. 87/08 i 33/10).

2.2. Zakon o zaštiti na radu (NN 71/14 NN 71/14, 118/14, 154/14)

Pojašnjenje pojmova

Članak 3.

10) Osoba na radu je fizička osoba koja nije u radnom odnosu kod tog poslodavca, ali za njega obavlja određene aktivnosti, odnosno poslove (osoba na stručnom osposobljavanju za rad; osoba na sezonskom radu za obavljanje privremenih, odnosno povremenih sezonskih poslova u poljoprivredi; osoba koja radi na određenim poslovima u skladu s posebnim propisom; redoviti student i redoviti učenik srednjoškolske ustanove na radu u skladu s posebnim propisom; osoba koja radi kao volonter, naučnik, student i učenik na praksi, osoba koja radi u vrijeme izdržavanja kazne zatvora ili odgojne mjere i slično).

Područje primjene

Članak 4.

(1) Odredbe ovoga Zakona primjenjuju se u svim djelatnostima u kojima radnici obavljaju poslove za poslodavca.

(2) Odredbe ovoga Zakona se ne primjenjuju prilikom obavljanja pojedinih poslova na koje se zbog njihovih posebnosti i neizbježne proturječnosti s odredbama ovoga Zakona, Zakon na njih ne može u cijelosti primijeniti, kao što su poslovi Oružanih snaga Republike Hrvatske, policijski poslovi, poslovi zaštite i spašavanja, poslovi zaštite osoba i imovine te poslovi vatrogasaca i pirotehničara.

(3) Zaštita na radu se pri obavljanju poslova iz stavka 2. ovoga članka uređuje posebnim propisima.

(4) Obveze poslodavca u provođenju zaštite na radu propisane ovim Zakonom i propisima donesenim na temelju ovoga Zakona u odnosu na radnika odnose se i na osobe na radu ako ovim Zakonom nije drukčije propisano.

(5) Odredbe ovoga Zakona ne odnose se na kućnu poslugu.

Obveza osposobljavanja radnika za rad na siguran način

Članak 27.

(1) Poslodavac je obvezan, na temelju procjene rizika, osposobiti radnika za rad na siguran način, i to:

- 1) prije početka rada
- 2) kod promjena u radnom postupku
- 3) kod uvođenja nove radne opreme ili njezine promjene

- 4) kod uvođenja nove tehnologije
- 5) kod upućivanja radnika na novi posao, odnosno na novo mjesto rada
- 6) kod utvrđenog oštećenja zdravlja uzrokovanog opasnostima, štetnostima ili naporima na radu.

(2) Poslodavac će osposobljavanje iz stavka 1. ovoga članka provesti na način da radnika obavijesti o svim činjenicama i okolnostima koje utječu ili bi mogle utjecati na sigurnost i zdravlje radnika (o organizaciji rada, rizicima i načinu izvođenja radnih postupaka i sl.), da radniku objasni i da radnika osposobi za praktičnu primjenu mjera zaštite na radu koje je dužan primjenjivati tijekom rada u skladu s procjenom rizika kojima je izložen na radu i u vezi s radom.

(3) Osposobljavanje iz stavaka 1. i 2. ovoga članka poslodavac je obavezan provesti u slučaju promjene, odnosno pojave novih rizika, neovisno o tome je li s tim u vezi već izmijenio ili dopunio procjenu rizika.

2.3. Pravilnik o sigurnosti i zdravlju pri radu s električnom energijom

I. OPĆE ODREDBE

1. Područje primjene

Članak 1.

(1) Ovim Pravilnikom propisuju se pravila za sigurnost i zdravlje pri radu s električnim postrojenjima, instalacijama i opremom, čijom primjenom se otklanjaju opasnosti za sigurnost i zdravlje od djelovanja električne energije te prava i dužnosti poslodavca, radnika i drugih osoba u svezi s provedbom tih pravila.

(2) Pravila za sigurnost i zdravlje na radu, propisana ovim Pravilnikom, primjenjuju se na radu sa, na ili u blizini električnih građevina, električnih vodova, električnih postrojenja, električnih instalacija i električne opreme, sukladno hrvatskim normama niza HRN EN 50110.

(3) Pravila za sigurnost i zdravlje na radu, propisana ovim Pravilnikom, primjenjuju se na električna postrojenja, instalacije i opremu:

- izmjenične struje industrijske frekvencije nazivnih napona većih od 50 V do najviših napona,
- istosmjerne struje nazivnih napona većih od 120 V do najviših napona,
- nižih nazivnih napona, od nazivnih napona iz podstavaka 1. i 2. ovog članka, ako je to propisano posebnim propisom ili pravilima za sigurnost i zdravlje pri radu u svezi s električnom energijom.

Članak 2.

(1) Pravila za sigurnost i zdravlje na radu, propisana ovim Pravilnikom, primjenjuju se na trajna i privremena te nepokretna i pokretna električna postrojenja, instalacije i opremu.

(2) Pravila za sigurnost i zdravlje na radu, propisana ovim Pravilnikom, primjenjuju se pri obavljanju elektrotehničkih radova i svih drugih radova, pri kojima postoji opasnost za sigurnost i zdravlje na radu od djelovanja električne energije.

(3) Pravila za sigurnost i zdravlje na radu, propisana ovim Pravilnikom, dužni su primjenjivati poslodavci u svim djelatnostima, koji:

- proizvode, prenose, pretvaraju, distribuiraju, opskrbljuju te koriste električnu energiju,
- projektiraju, grade, rekonstruiraju, upotrebljavaju, nadziru, upravljaju te održavaju električna postrojenja, instalacije i opremu,
- obavljaju i druge djelatnosti, osim u slučaju kada je posebnim propisom ili pravilom za sigurnost i zdravlje na radu drukčije propisano.

2. Obveznici primjene ovog Pravilnika

Članak 3.

Obveznici primjene odredbi ovog Pravilnika su poslodavci, odnosno radnici i druge osobe, u skladu s odredbama Zakona o zaštiti na radu (»Narodne novine«, br. 59/96, 94/96, 114/03, 100/04, 86/08, 116/08 i 75/09), osim gdje je to izričito drukčije propisano ovim Pravilnikom.

3. Izuzimanje od primjene

Članak 4.

(1) Ovaj Pravilnik se ne primjenjuje na električna postrojenja, instalacije i opremu kod:

- zrakoplova i letjelica s vlastitim pogonom,
- pomorskih brodova s vlastitim pogonom i pod zapovjedništvom kapetana,
- elektroničkih telekomunikacijskih i informacijskih sustava,
- elektroničkih sustava instrumentacije, upravljanja, nadzora i automatizacije,
- ugljenokopa i drugih rudnika s površinskom i podzemnom eksploatacijom,
- priobalnih i morskih naftnih i plinskih platformi i drugih plovila,
- motornih vozila,
- željezničkih sustava električne vuče,
- pokusnih istraživačkih prostora,
- sredstava za vojne namjene,

na koje se primjenjuju posebni propisi za sigurnost i zdravlje pri radu s električnom energijom.

(2) Ako ne postoji poseban propis za sigurnost i zdravlje pri radu s električnom energijom za električna postrojenja, instalacije i opremu iz stavka (1) ovog članka, u takvom slučaju se primjenjuju pravila za sigurnost i zdravlje na radu propisana ovim Pravilnikom.

4. Načini provedbe Pravilnika

Članak 5.

Električna postrojenja, instalacije i oprema te zaštitna oprema za osobnu zaštitu pri radu s električnom energijom moraju ispunjavati zahtjeve važećih propisa o sigurnosti i zdravlju pri radu s električnom energijom.

Članak 6.

Poslodavac je dužan u pisanom obliku utvrditi organizaciju provedbe pravila za siguran rad, sukladno odredbama ovog Pravilnika i uputa i s njima upoznati ovlaštenike i radnike.

5. Primjena posebnih propisa

Članak 7.

Osim zahtjeva propisanih ovim Pravilnikom, električne građevine, električna postrojenja, instalacije i oprema trebaju ispunjavati zahtjeve posebnog propisa kojim se uređuje gradnja.

II. POJMOVI I DEFINICIJE

Članak 8.

Pojedini izrazi u odredbama ovoga Pravilnika imaju značenja u skladu s odredbama Zakona o zaštiti na radu (»Narodne novine«, br. 59/96, 94/96, 114/03, 100/04, 86/08, 116/08 i 75/09) i sljedeća značenja:

- beznaponsko stanje je stanje kada je napon na nekom vodiču jednak nuli ili blizu nule što znači da je on bez napona ili električnog naboja,
- dohvat rukom je zona, koja se prostire od bilo koje točke u prostoru gdje se obično nalaze i kreću osobe, do granica koje osobe mogu dohvatiti rukom u bilo kojem smjeru, bez pomoćnih sredstava,
- dodirni napon kod instalacija niskog napona, je onaj napon koji se pojavljuje zbog kvara u izolaciji između istodobno dohvatljivih dijelova,
- električna građevina je građevinsko elektromontažna cjelina, koja služi za proizvodnju, prijenos, transformaciju ili distribuciju električne energije,
- električna opasnost predstavlja rizik ozljede od električne energije,
- električna oprema razreda I. je oprema na kojoj se zaštita od električnog udara ne temelji samo na osnovnoj izolaciji, već uključuje dodatnu zaštitnu mjeru kojom su pristupačni vodljivi dijelovi alata povezani na zaštitni vodič u fiksnom ožičenju instalacije, kako se na

- pristupačnim vodljivim dijelovima opreme ne bi zadržao opasan napon dodira u slučaju proboja osnovne izolacije,
- električna oprema razreda II. je oprema na kojoj se zaštita od električnog udara ne temelji samo na osnovnoj izolaciji, već su predviđene zaštitne mjere, poput dvostruke ili pojačane izolacije, za koju nije potrebno zaštitno uzemljenje i ne ovisi o uvjetima instalacije. Takav alat može biti izrađen s izolacijskim ili metalnim kućištem,
 - električna oprema razreda III. je oprema čija se zaštita postiže napajanjem posebno malim naponom (SELV i PELV) u kojem se ne može pojaviti napon veći od posebno malog napona,
 - električne instalacije su skup međusobno spojene električne opreme u promatranom prostoru ili prostoriji predviđene da ispunjavaju određenu namjenu, koja ima usklađene karakteristike,
 - električni radovi su radovi sa, na ili u blizini električnih postrojenja, poput provjeravanja i mjerenja, popravaka, održavanja, otklanjanja kvarova, premještanja, prilagođavanja, proširivanja, stavljanja pod napon, nadzor i drugo,
 - električni udar je patofiziološki učinak nastao zbog prolaza električne struje kroz čovječje ili životinjsko tijelo,
 - električni vodovi su skup nadzemnih ili podzemnih vodiča, koji prenašaju, distribuiraju ili razvode električnu energiju,
 - električno postrojenje obuhvaća svu električnu opremu za proizvodnju, prijenos, pretvorbu, razdiobu i korištenje električne energije. Obuhvaća i izvore energije poput akumulatora, kondenzatora i svih drugih izvora akumulirane električne energije,
 - ergonomski razmak je razmak u zraku koji dopušta ograničene pogreške u gibanju i prosudbi razmaka tijekom radova za koje se zahtijeva da budu obavljani pri minimalnom radnom razmaku. Važno je uzeti u obzir gibanje radnika, kao i alata koji se koristi i kojim se rukuje,
 - granični razmak zone rada pod naponom DL je razmak koji omeđuje zonu rada pod naponom i predstavlja najmanje dopušteni razmak između dijelova pod naponom i bilo kojeg dijela tijela radnika, odnosno neizoliranog alata ili opreme koju radnik upotrebljava prigodom radova u blizini napona,
 - granični razmak zone približavanja Dv je razmak koji omeđuje zonu približavanja, a dobiva se tako da se graničnom razmaku zone rada pod naponom pridoda zona približavanja,
 - ispitivanje je radnja koja se obavlja radi provjere usklađenosti postrojenja ili opreme s mjerodavnim tehničkim specifikacijama, odnosno kojom se dokazuje njezina djelotvornost,
 - isprava za rad je usmena ili pismena poruka ili uputa izdana u svezi s pogonom bilo kojeg električnog postrojenja,

- izjednačavanje potencijala je galvanska povezanost kojom se razni dostupni vodljivi dijelovi i strani vodljivi dijelovi dovode na jednaki ili približno jednaki potencijal,
- izravni dodir je dodir osoba ili životinja s aktivnim dijelovima pod naponom,
- izolacijski prekrivač je gipko ili kruto izolacijsko prekrivalo, koje služi za prekrivanje dijelova pod naponom i/ili bez napona i/ili susjednih dijelova postrojenja, sa svrhom zaštite od opasnih dodira,
- jedinični napon po kilometru (V/km) nadzemnog voda uslijed magnetskog utjecaja je izračunati ukupni inducirani napon sveden na dužinu jednog kilometra za trajnu struju vodiča nadzemnog voda, uzimajući u obzir i kompenzacijski učinak zaštitnog užeta,
- mali napon je napon koji normalno ne prelazi 50 V izmjenične struje ili 120 V istosmjerne struje između vodiča ili između vodiča i zemlje,
- minimalni razmak prema uzemljenim dijelovima je najmanji dopušteni razmak između dijelova pod naponom i bilo kojeg stranog vodljivog tijela ili zemlje i jednak je DL,
- mjesto isklopa je mjesto gdje se obavlja isklapanje određenog dijela električnog postrojenja sa svrhom osiguravanja mjesta rada od napona,
- mjesto rada je radilište, mjesto ili prostor gdje će se ili gdje se, odnosno gdje su se izvodili radovi,
- napon dodira na uzemljenim sustavima je dio potencijala uzemljenja, za vrijeme ograničenog trajanja protoka struje zemljospoja, koji može premostiti čovjek uz pretpostavku da struja kroz ljudsko tijelo teče od ruke prema stopalu (vodoravni razmak od dostupnog dijela je 1 m),
- niski napon je skupina naponskih razina korištenih za razdiobu električne energije, čija općenito prihvaćena gornja granica iznosi 1000 V za izmjeničnu, i 1500 V za istosmjernu struju,
- neelektrični radovi su radovi u blizini električnih postrojenja, poput gradnje, montaže, zemljanih radova, čišćenja, ličenja i drugog,
- neizravni dodir je dodir osoba ili životinja s dostupnim vodljivim dijelovima pod naponom, koji su postali aktivni dijelovi zbog kvara izolacije,
- očekivani dodirni napon je najviši dodirni napon koji se može pojaviti u električnoj instalaciji u slučaju kvara sa zanemarivom impedancijom,
- odvajanje od napona je potpuno odvajanje opreme ili strujnih krugova od ostale opreme ili strujnih krugova koji su pod naponom iz bilo kojeg izvora električne energije,
- osigurati mjesto rada znači primijeniti određeni postupak i zaštitnu opremu sa ciljem sprječavanja ozljeda radnika na radu,

- ozljeda (električna) je oštećenje zdravlja ili smrt osobe od električnog udara, električne opekline, električnog luka ili uslijed požara ili eksplozije izazvane električnom energijom,
- paralelni vod je onaj vod kod kojega je mjerenjem na terenu utvrđeno da međusobno djelovanje takovih vodova uzrokuje inducirane napone više od 50 V,
- podučena osoba je osoba odgovarajuće podučena od strane stručne osobe, što joj omogućuje izbjegavanje električnih opasnosti,
- pogon su sve aktivnosti, uključujući i radove nužne za održavanje električnog postrojenja u funkciji. Ove aktivnosti sadrže radnje poput pogonskih zahvata (sklapanja), nadzora, nadgledavanja i održavanja kao i električarskih i neelektričarskih radova,
- pregrada (barijera) je dio predviđen za zaštitu od izravnog dodira kod svakog uobičajenog smjera pristupa,
- rad na električnom postrojenju obuhvaća električarski i neelektričarski rad na električnom postrojenju pri kojemu postoji mogućnost oštećenja zdravlja,
- rad pod naponom je svaki rad kod kojeg radnik svjesno uspostavlja dodir s dijelovima pod naponom ili ulazi u zonu rada pod naponom s bilo kojim dijelom svoga tijela ili s alatom, napravama ili uređajima koje koristi,
- rad u beznaponskom stanju je svaki rad na električnom postrojenju koje nije pod naponom niti električnim nabojem, a koji se može izvesti poslije provedbe svih mjera zaštite za sprječavanje električne opasnosti,
- rad u blizini dijelova pod naponom je svaki rad kod kojeg radnik s dijelom svojega tijela, alatom ili bilo kojim drugim predmetom ulazi u zonu približavanja, ali bez prodiranja u zonu rada pod naponom,
- rizik je produkt vjerojatnosti i stupnja moguće ozljede ili oštećenja zdravlja ugroženih osoba, a određuje se sukladno propisima o izradi procjene opasnosti (rizika),
- rukovoditelj radova je osoba koja je imenovana s izravnom odgovornošću za rad i primjenu mjera sigurnosti i zdravlja na radu. Dio tih dužnosti po potrebi se može prenijeti na druge osobe,
- stručna osoba je stručno osposobljeni radnik elektro struke s odgovarajućom izobrazbom, vještinom i iskustvom koja mu omogućuje izbjegavanje električnih opasnosti, te osposobljen za rad na siguran način,
- sigurnosna udaljenost D_s je udaljenost u bilo kojem smjeru između dijela pod naponom i bilo kojeg dijela tijela radnika ili sredstava koja koristi kada više nisu potrebne nikakve mjere zaštite. Ona je, u pravilu, jednaka graničnom razmaku zone približavanja, ali može biti i veća kod radova na dizalicama, transportnim sredstvima i sličnim sredstvima,

- uzemljivač je vodič koji je u vodljivom dodiru sa zemljom ili vodič položen u beton a koji je, preko velike površine, u dodiru sa zemljom,
- visoki napon je svaki napon koji prelazi vrijednost od 1000 V za izmjeničnu ili 1500 V za istosmjernu struju,
- višesustavni nadzemni vod je svaki nadzemni vod koji na istim stupovima nosi više sustava izmjeničnih ili istosmjernih napona,
- voditelj električnog postrojenja je osoba ovlaštena od poslodavca i izravno odgovorna za vođenje i nadzor nad električnim postrojenjima. Dio tih dužnosti po potrebi se može prenijeti na druge osobe (ovlaštene osobe električnog postrojenja) pisanim putem,
- zapreka je svako izolacijsko ili neizolacijsko sredstvo korišteno za sprječavanje pristupa opremi ili električnim postrojenjima koja predstavljaju električnu opasnost,
- zaštitna sredstva su uređaji, prenosive ili prijenosne naprave za zaštitu radnika koji rade sa, na ili u blizini električnog postrojenja. Štite od udara električne struje, djelovanja električnog luka, električnog polja, produkata gorenja, od pada s visine i drugih opasnosti,
- zaštitni razmak DZ je razmak utvrđen zbog otežanog nadzora radnika nad vlastitim kretanjem i gibanjem alata prigodom korištenja ljestava, platformi i rada s dugačkim cijevima, kao i kod radova na nadzemnim vodovima u blizini napona,
- zemlja je vodljiva masa Zemlje, čiji je električni potencijal u svakoj točki, dogovorno utvrđen, jednak nuli,
- zona rada pod naponom (III. zona) je prostor oko dijela pod naponom, u kojem izolacijska razina ne osigurava zaštitu od električne opasnosti u slučaju ulaska u taj prostor bez zaštitnih mjera (vidi Slike 1. i 2. iz članka 9. ovog Pravilnika),
- zona približavanja (II. zona) je prostor oko zone rada pod naponom, u kojem se prigodom radova moraju primijeniti određene mjere zaštite za sprječavanje prodora tijela radnika ili njegovog alata u zonu rada pod naponom,
- zona slobodnog kretanja (I. zona) je svaki prostor izvan zone približavanja unutar električnog postrojenja, odnosno dio stupova nadzemnih vodova od zemlje do zone približavanja.

III. ZONE OPASNOSTI I KRETANJE U POSTROJENJIMA

Članak 9.

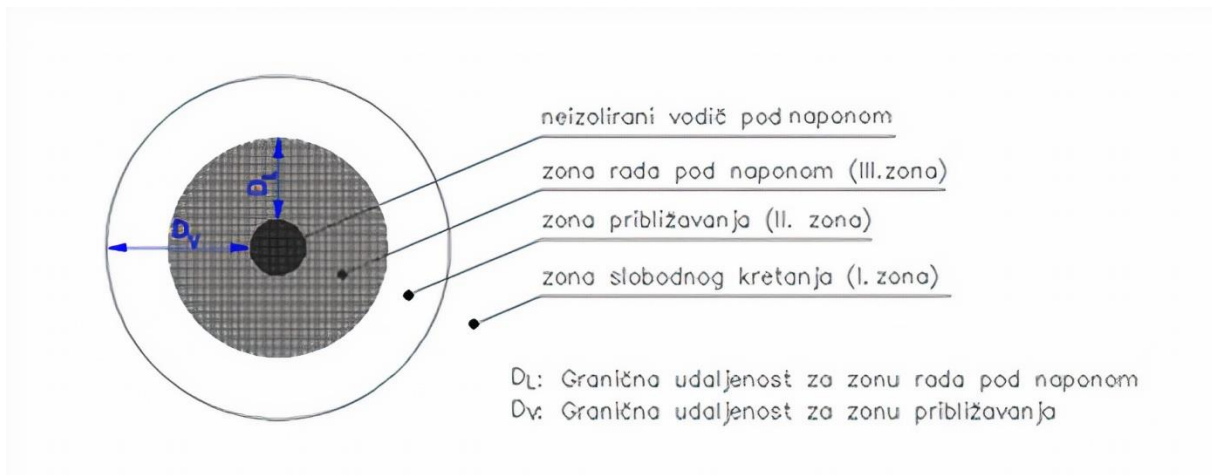
(1) Prema stupnju opasnosti od električne energije, a s ciljem postizanja sigurnog pristupa, kretanja i rada u električnim postrojenjima napona većeg od 1 kV, utvrđuju se tri zone i to:

1. zona slobodnog kretanja (I. zona), za koju nisu potrebna posebna pravila za obavljanje rada i kretanja,

2. zona približavanja (II. zona) je prostor oko zone rada pod naponom, a omeđen je s graničnom udaljenošću D_V od dijela pod naponom, u kojem se moraju primijeniti određena pravila sigurnosti i zdravlja na radu i postupci radi sprječavanja prodora u zonu rada pod naponom,

3. zona rada pod naponom (III. zona) je prostor oko dijelova pod naponom ograničen udaljenošću D_L od vodiča pod naponom.

(2) Zona rada pod naponom i zona približavanja prikazane su na slici 1. iz ovog članka.



Slika 1. Zona rada pod naponom i zona približavanja

(3) Granična udaljenost D_V dobiva se tako da se graničnoj udaljenosti zone rada pod naponom D_L pridodaju sljedeće vrijednosti:

- za niskonaponske instalacije 300 mm,
- za postrojenja visokog napona do uključujući 110 kV nazivnog napona dodatak od 1000 mm,
- za postrojenja nazivnog napona 220 kV – dodatak od 1400 mm,
- za postrojenja nazivnog napona 400 kV – dodatak od 1500 mm.

(4) Zonu rada pod naponom može se ograditi zaštitnim izolacijskim pregradama, kao što je prikazano na Slici 2. iz ovog članka.



Slika 2. Ograničavanje zone rada pod naponom zaštitnim izolacijskim pregradama

Članak 10.

(1) Radovi u blizini dijelova pod naponom s nazivnim naponima višim od 50 V za izmjeničnu i 120 V za istosmjernu struju, smiju se izvoditi samo onda kada poduzete mjere zaštite osiguravaju da se ne mogu dotaknuti dijelovi pod naponom ili dosegnuti zona rada pod naponom.

(2) Zona rada pod naponom je prostor oko vodiča pod naponom (vidi slike 1. i 2. iz članka 9. ovog Pravilnika), omeđen razmakom DL prema Tablici 1. iz ovog članka.

(3) Udaljenosti zone rada pod naponom DL i zone približavanja Dv prikazani su u Tablici 1. iz ovog članka.

(4) Međuvrijednosti za DL mogu se odrediti linearnom interpolacijom.

(5) Za instalacije istosmjernog napona mogu se koristiti jednaki razmaci u skladu s nazivnim naponom.

1. Pod radom u blizini napona smatra se onaj rad pri kojem osoba s bilo kojim dijelom tijela ulazi ili se nalazi u zoni približavanja.

2. Zona približavanja je prostor oko zone rada pod naponom, omeđen udaljenošću Dv od dijela pod naponom.

Tablica 1. Sigurnosne udaljenosti zone rada pod naponom i zone približavanja

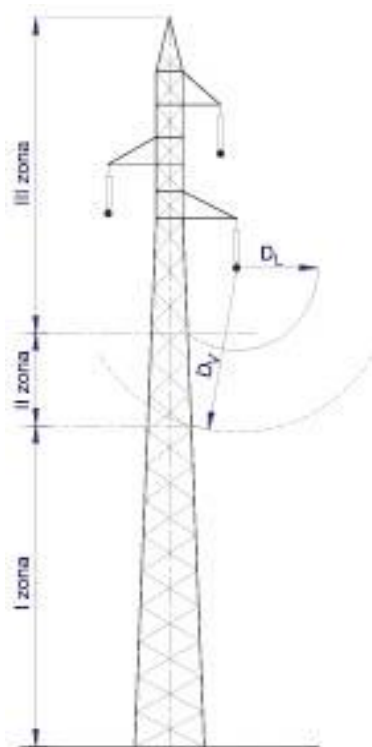
Nazivni napon mreže (kV)	Granični razmak zone rada pod naponom DL (mm)	Granični razmak zone približavanja DV (mm)
≤ 1	bez dodira	300
3	60	1 120
6	90	1 120
10	120	1 150
15	160	1 160
20	220	1 220
30	320	1 320
36	380	1 380
110	1 000	2 000
220	1 600	3 000
400	2 500	4 000

Članak 11.

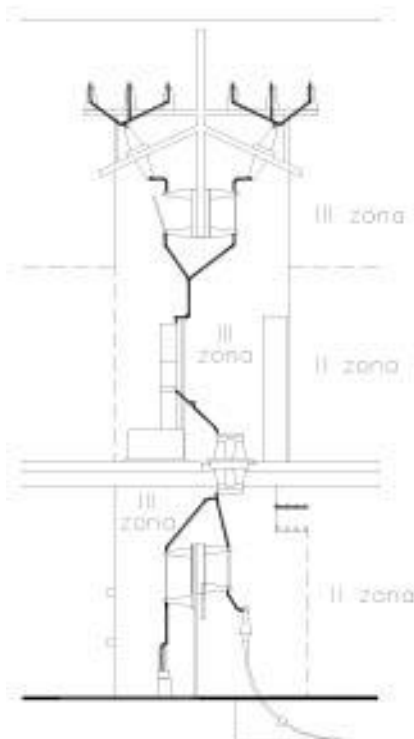
U postrojenjima niskog napona također je nužno utvrditi zonu približavanja u sljedećim slučajevima:

– na nadzemnim vodovima s neizoliranim vodičima (vidi sliku 3. iz ovog članka),

– u dijelovima postrojenja i instalacija u kojima nije izvedena zaštita od izravnog dodira (primjerice, zatvorene električne prostorije), (vidi sliku 4. iz ovog članka).



Slika 3. Podjela stupa nadzemnog voda na zone



Slika 4. Podjela rasklopnog postrojenja zatvorenog prostora na zone

Članak 12.

(1) Poslodavac je dužan na odgovarajući pisani način utvrditi zone u postrojenju (vidi Sliku 5. iz ovog članka), kao i uvjete pristupa i kretanja u postrojenjima, pridržavajući se sljedećih načela:

1. da je u zoni slobodnog kretanja dopušteno kretanje svim radnicima koji su osposobljeni za rad na siguran način, a za posjetitelje je obvezna pratnja ovlaštene osobe,
2. da su u zoni približavanja dopušteni radovi i kretanje uz primjenu odgovarajućih mjera zaštite kojima se sprječava ulaz u zonu rada pod naponom.

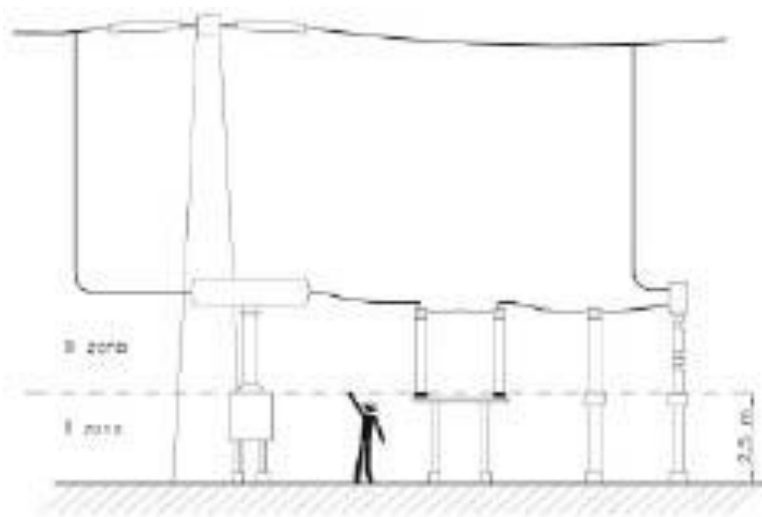
U određenim okolnostima, kada se nadzor sastoji samo od nadgledanja kretanja nestručnih osoba i načina nošenja dugačkih predmeta, dopušten je nadzor nad kretanjem i radom osoblja drugih struka (primjerice, kopanje temelja za novo vodno polje i slično).

3. da je pristup u zonu rada pod naponom dopušten kod radova u beznaponskom stanju:

- radnicima koji izvode osiguranje mjesta rada,
- radnicima navedenim u ispravama za rad, poslije osiguranja mjesta rada, i
- osobama unutarnjeg i vanjskog nadzora nakon osiguranja mjesta rada.

4. da je pristup u zonu rada pod naponom dopušten kod radova pod naponom radnicima navedenim u ispravama za rad, uz ispunjavanje zahtjeva iz poglavlja VI. ovog Pravilnika.

(2) Ulaz i kretanje posjetitelja i stručnih ekskurzija utvrđuje se uputama poslodavca, ali je u svakom slučaju obvezna pratnja za to ovlaštene osobe.



Slika 5. Određivanje zone približavanja i rada pod naponom u vanjskom postrojenju

IV. PRAVILA ZA SIGURAN RAD

Članak 13.

(1) Prije bilo kojeg radnog postupka i prije svakog rada na električnom postrojenju i električnim instalacijama, potrebno je procijeniti sve opasnosti i štetnosti koje se mogu pojaviti i dovesti do ozljeđivanja i ugrožavanja života i zdravlja radnika i drugih osoba kod obavljanja određenih poslova. Takvom procjenom potrebno je u pisanom obliku odrediti upute za izvođenje radnih postupaka i sam rad te utvrditi koja pravila, tehničke mjere i mjere opreza treba primijeniti za siguran rad. Metodologije za procjenu rizika odredit će poslodavac.

(2) Posebno treba procjenjivati rizik u odnosu na:

1. osnovna pravila za sigurnost i zdravlje na radu, i
2. posebna pravila za sigurnost i zdravlje na radu.

1. Osnovna pravila za sigurnost i zdravlje na radu

Članak 14.

Osnovna pravila su sljedeća:

(1) Električna postrojenja i instalacije moraju biti izgrađena u skladu s važećim propisima i održavana u ispravnom stanju. Kod promjene pogonskih uvjeta, obvezno ih je prilagoditi važećim propisima.

(2) Ako postoje nedostaci na električnom postrojenju i instalacijama koji mogu predstavljati opasnost, bez odgađanja potrebno je poduzeti mjere za uklanjanje otklanjanje nedostataka. Ako uvjeti trenutačno ne dopuštaju popravak, odnosno otklanjanje nedostataka, mora se žurno ograničiti opasnost ograđivanjem i označavanjem i drugim primjerenim načinom te odmah obavijestiti osobu odgovornu za sigurnost rada u postrojenju i za sigurnost instalacija.

(3) Oštećeni dijelovi postrojenja ili instalacija ne smiju se koristiti pa ni u slučaju kada je očito da oštećenja ne predstavljaju opasnost. Za održavanje nužnih pogonskih i sigurnosnih uvjeta, oštećeni dijelovi mogu se koristiti samo kratko vrijeme koje je potrebno za održavanje nužnih pogonskih uvjeta i zamjenu ili popravak oštećenja, ako time nisu ugroženi život i zdravlje radnika u postrojenju.

(4) Za postrojenje i instalaciju ili njihove dijelove kada ne smiju biti u pogonu, mora se nakon isključenja onemogućiti nedopušteno uključivanje. S tom svrhom treba postaviti znakove zabrane stavljanja pod napon na mjestima s kojih se postrojenje ili instalacija može staviti u pogon i, uz to, blokirati mehanizme za uključivanje i daljinsko upravljanje. Ako prekidači na mjestu ugradnje ne udovoljavaju svim potrebnim zahtjevima, treba ih označiti i njihovo

djelovanje ograničiti blokadom, blokadom zaštitnih releja ili na drugi siguran način spriječiti njihovo nekontrolirano djelovanje.

(5) Sigurnosni, zaštitni i nadzorni uređaji ne smiju se isključivati, ne smiju se izvoditi neovlaštene izmjene ni neovlašteno mijenjati njihovo podešenja. Ako su takvi postupci potrebni za ispitivanje, traženje kvarova i kratkotrajne sklopne radnje, moraju se obavljati pod nadzorom ovlaštene osobe.

(6) Zaštitne naprave za zaštitu od električnog udara treba održavati u ispravnom stanju. Izmjene, kao primjerice, struje prorade (isključenja) ili vremena isključenja, smije obavljati samo stručno osoblje i to nakon provjere ispravnosti uređaja.

(7) Električni strojevi, uređaji i električni alati moraju imati ugrađene naprave za zaštitu od samouključivanja u slučaju prekida napajanja i ponovnog napajanja električnom energijom.

(8) Električna postrojena nazivnoga napona do 1000 V izmjenične ili 1500 V istosmjerne struje treba održavati u stanju ispravne izolacije.

(9) Dopušteno je korištenje samo produžnih kabela koji ne utječu na zaštitne mjere. Prije uporabe, potrebno je pregledati imaju li produžni kabeli i pokretni priključni kabeli vidljiva oštećenja, a posebno kod:

- prenosivih uređaja i alata, koji su tijekom normalne uporabe pod naponom i pri tomu se drže rukom ili rukom upravljaju,
- stabilnih uređaja, čiji su pokretni kabeli izloženi naprezanju.

(10) U neposrednoj blizini dijelova pod naponom, koji nisu zaštićeni od izravnog dodira, ne smiju se odlagati ni čuvati nikakvi predmeti (alat, dijelovi odjeće, montažni materijal i drugo). Na kabele i vodiče, zaštitne naprave (zaštitne obloge, zaštitne rešetke, zaštitne letvice i drugo), zaštitne uređaje, oznake, kućišta pogonskih dijelova, kao i na vatrogasne aparate – ne smiju se vješati ni pričvršćivati nikakvi predmeti.

(11) Zaštita od požara mora se organizirati u skladu s posebnim propisima.

2. Posebna pravila za sigurnost i zdravlje na radu

Članak 15.

Posebna pravila se odnose na:

1. poslove s posebnim uvjetima rada,
2. osposobljavanje radnika za rad na siguran način,
3. strane radnike,
4. organizaciju rada,
5. pristup nestručnih osoba,
6. pogonske i radne isprave,

7. uređivanje mjesta rada,
8. alate, zaštitne naprave i osobnu zaštitnu opremu,
9. obavijesti, upute za siguran rad i sigurnosne znakove,
10. ulazak u prostorije i na prostore gdje se nalaze električna postrojenja i instalacije.

2.1 Poslovi s posebnim uvjetima rada

Članak 16.

(1) S električnim postrojenjima, na električnim postrojenjima i na električnim instalacijama mogu raditi radnici stariji od 18 godina koji, osim propisanih uvjeta za zapošljavanje, ispunjavaju i posebne uvjete propisane odredbama ovog Pravilnika. Primjena tih odredbi jednako uključuje i radnike koji neposredno rukovode tim poslovima.

(2) Radnici mlađi od 18 godina, naučnici, studenti i učenici na praksi mogu obavljati pomoćne poslove u zoni slobodnog kretanja i u blizini električnih postrojenja i električnih instalacija, uz uvjet da radnik stariji od 18 godina, koji ispunjava sve uvjete propisane odredbama ovog Pravilnika za obavljanje poslova na električnim postrojenjima i električnim instalacijama, obavlja stalan i neposredan nadzor nad njihovim radom, naukovanjem ili učenjem.

(3) Stalan i neposredan nadzor, u smislu odredbi stavka (2) ovog članka, može se obavljati nad najviše dvije osobe.

(4) Odredbe stavka (2) ovog članka mogu se primijeniti samo za osobe starije od 15 godina koje ispunjavaju i druge propisane uvjete za zapošljavanje malodobnika, obavljanje praktičnog dijela naukovanja ili obavljanje studentske ili učeničke prakse.

Članak 17.

(1) Na električnim postrojenjima i na električnim instalacijama mogu raditi radnici koji su stekli stručne sposobnosti, na način sukladan propisima u području obrazovanja, za obavljanje poslova montaže, održavanja ili ispitivanja električnih postrojenja ili električnih instalacija. To jednako vrijedi i za radnike koji neposredno rukovode tim poslovima.

(2) U zoni slobodnog kretanja i u blizini električnih postrojenja i električnih instalacija mogu raditi i radnici koji nemaju stručne sposobnosti u području elektrotehnike, uz uvjet, da njihov neposredno nadređeni voditelj mora biti osposobljen kao ovlaštenik, koji ispunjava sve propisane uvjete za obavljanje poslova na električnim postrojenjima i električnim instalacijama, obavlja stalan i neposredan nadzor nad njihovim radom.

Članak 18.

(1) Na električnim postrojenjima, u blizini električnih postrojenja, na električnim instalacijama i u blizini električnih instalacija mogu raditi radnici kojima je, sukladno posebnim propisima, utvrđeno odgovarajuće zdravstveno stanje i psihička sposobnost za obavljanje tih poslova.

(2) Stavak (1) ovog članka jednako se primjenjuje i na naučnike, studente i učenike.

2.2 Osposobljavanje radnika za rad na siguran način

Članak 19.

(1) Na električnim postrojenjima, s električnim postrojenjima, u blizini električnih postrojenja, na električnim instalacijama i u blizini električnih instalacija mogu raditi samo radnici koji su osposobljeni za rad na siguran način. Uz to, radnici koji rukovode tim radovima moraju biti osposobljeni i kao ovlaštenici, sukladno posebnim propisima.

(2) Osposobljavanje za rad na siguran način provodi se sukladno posebnim propisima, procjeni opasnosti (rizika), procijenjenim rizicima na mjestima rada i uputama za rad na siguran način. Osposobljavati se mogu samo radnici koji ispunjavaju uvjete iz članaka 16., 17. i 18. ovog Pravilnika.

(3) Tijekom praktičnog dijela osposobljavanja radnika na mjestu rada kojeg provodi neposredni ovlaštenik, pri provjeri znanja sudjeluje i stručnjak zaštite na radu (stručnjak sigurnosti) koji ima ovlaštenje nadležnog ministarstva.

(4) O praktičnom dijelu osposobljavanja i provjeri osposobljenosti sastavlja se zapisnik, u kojem se utvrđuje primjenjuje li radnik sva pravila za siguran rad i zaštitu zdravlja na radu ili ne primjenjuje. Zapisnik obvezno potpisuju osposobljen radnik, radnik koji je obavljao nadzor i voditelj koji rukovodi radom osposobljenog radnika.

(5) Osposobljenim radnikom za rad na siguran način smatra se radnik koji primjenjuje sva pravila za siguran rad i zaštitu zdravlja na radu.

2.3 Strani radnici

Članak 20.

(1) Strani radnici moraju, uz uvjete propisane posebnim propisima o radu stranaca, ispunjavati i uvjete propisane odredbama ovog Pravilnika.

(2) Strani radnici moraju biti osposobljeni za uporabu hrvatskog govornog i pisanog jezika do razine koja im omogućava razumijevanje i primjenu pravila za siguran rad i zaštitu zdravlja na radu.

(3) Poslodavac, koji zapošljava strane radnike za rad sa, na i u električnim postrojenjima ili instalacijama te u njihovoj blizini, mora odrediti način provjere osposobljenosti iz stavka (2) ovog članka.

(4) Vlasnik ili korisnik električnog postrojenja ili instalacije mora osigurati provedbu odredbi stavka (3) ovog članka u odnosu na poslodavca, s kojim je ugovorio ili od kojeg je naručio izvođenje radova ili obavljanje pojedinih poslova.

(5) Strani radnik, koji nema sposobnosti uporabe hrvatskog govornog i pisanog jezika, može raditi uz stalan i neposredan nadzor radnika koji ispunjava sve uvjete za samostalan rad na električnim postrojenjima propisane odredbama ovog Pravilnika i uz to ima sposobnosti uporabe onog govornog jezika koji strani radnik razumije.

2.4 Organizacija rada

Članak 21.

(1) Poslodavac mora za sva električna postrojenja i instalacije, pisanim aktom, imenovati voditelja električnih postrojenja. Voditelj električnih postrojenja može dio ovlaštenja prenijeti na druge ovlaštene osobe u električnim postrojenjima, sukladno aktima poslodavca, s tim da voditelj električnog postrojenja zadržava svoja ovlaštenja.

(2) Ovlaštenja moraju sadržavati prava i dužnosti koja omogućavaju provedbu mjera sigurnosti.

(3) Gdje je riječ o dva ili više postrojenja i instalacija u građevinskoj cjelini ili povezanim zonama opasnosti, moraju se u pisanom obliku utvrditi prava i dužnosti između svakog voditelja odnosno ovlaštene osobe tih električnih postrojenja ili instalacija.

(4) U djelokrug rada voditelja električnog postrojenja odnosno ovlaštene osobe u električnom postrojenju spadaju:

- nadzor nad postrojenjem ili instalacijom,
- pogonski manevri,
- posluživanje,
- osiguranje mjesta rada,
- prilagodba zaštitnih, signalnih i drugih uređaja,
- nadzor nad ulaskom i kretanjem po postrojenju, te
- druge ovlasti potrebne za rad postrojenja ili instalacije.

Članak 22.

(1) Za izvođenje radova sa, na i u blizini električnih postrojenja i instalacija, odgovorna osoba je rukovoditelj radova.

(2) Rukovoditelja radova pisanim putem imenuje ovlaštena osoba poslodavca.

(3) U djelokrug rada rukovoditelja radova spadaju:

- organizacija obavljanja radova,
- izbor potrebnih radnika za obavljanje radova,
- izbor alata i naprava,
- nadzor nad obavljanjem radova,
- provedba svih pravila za sigurno obavljanje radova i zaštitu zdravlja na radu i zaštitu okoliša,
- upoznavanje radnika s opasnostima tijekom rada,
- prekid radova u slučaju pojave opasnosti za život i zdravlje radnika i drugih osoba,
- druge aktivnosti u svezi s obavljanjem radova.

Članak 23.

(1) Samo rukovoditelji radova, koji ispunjavaju sve uvjete propisane odredbama ovog Pravilnika. mogu obavljati nadzor, određivati organizaciju rada i provjeravati izvođenje neposrednih radova.

(2) Tamo gdje su radovi podijeljeni na više radnih grupa, moraju se imenovati osobe odgovorne za sigurnost svake grupe, kao i osoba odgovorna za usklađivanje, odnosno koordinaciju. Osoba odgovorna za usklađivanje može biti jedan od rukovoditelja radova. Imenovanim osobama moraju se dati jasna ovlaštenja u pisanom obliku.

(3) Osoba odgovorna za sigurnost i osoba odgovorna za usklađivanje moraju prekinuti radove kada uoče munju, čuju grom ili primijete kakvu drugu nepredviđenu opasnost.

(4) Prije početka radova treba procijeniti složenost poslova i sigurnosnih mjera kako bi se izabrali radnici za obavljanje predviđenih radova.

Članak 24.

(1) Prije početka bilo kojeg rada, voditelj električnog postrojenja ili instalacije odnosno ovlaštena osoba u električnom postrojenju mora biti upoznata s predviđenim radovima.

(2) Rukovoditelj radova i voditelj električnog postrojenja ili instalacija odnosno ovlaštena osoba u električnom postrojenju moraju međusobno usuglasiti uklopno stanje, koje dopušta radove, i opisati sve radove sa, na ili u blizini postrojenja ili instalacije i to prije promjene uklopnog stanja ili početka radova.

(3) U određenim okolnostima, voditelj električnog postrojenja odnosno ovlaštena osoba u električnom postrojenju i rukovoditelj radova može biti ista osoba.

Članak 25.

(1) Za radove sa, na i u blizini električnih postrojenja i instalacija, pripreme opisane u člancima 22. i 23. ovog Pravilnika moraju biti zabilježene u pisanom obliku i odobrene potpisom.

(2) Detaljna pravila i upute o pogonskim zahvatima, osiguranju mjesta rada, radovima i sigurnosti radnika i sredstava rada, mora osigurati poslodavac u pisanom obliku na hrvatskom jeziku.

Članak 26.

(1) Na mjestima rada mora biti propisani broj radnika osposobljenih za pružanje prve pomoći u slučaju udara električne struje, opekline i drugih ozljeda, sukladno posebnim propisima.

(2) Na mjestima rada, poslodavac mora osigurati i vidljivo označiti pribor za pružanje prve pomoći. Vrstu i količinu pribora za pružanje prve pomoći određuje specijalist medicine rada, sukladno procijenjenim rizicima pri obavljanju radova.

(3) Upute za pružanje prve pomoći moraju biti u obliku plakata, vidljive u električnom postrojenju.

Članak 27.

(1) Na mjestima rada mora se provoditi upoznavanje radnika sa svim promjenama koje mogu utjecati na sigurnost i zdravlje radnika i drugih osoba.

(2) Ustrojstvo za obavljanje radnih postupaka mora omogućiti da svaki radnik, koji ima prigovor na provedbu sigurnosnih mjera, dane upute ili način izvođenja radova – može odmah te prigovore priopćiti ovlaštenom rukovoditelju radova. Rukovoditelj radova mora istražiti utemeljenost prigovora te, prema potrebi, savjetovati se sa višim ovlaštenicima radi donošenja odluke.

2.5 Pristup nestručnih osoba

Članak 28.

(1) Osoba odgovorna za vođenje i nadzor nad električnim postrojenjem obvezna je izraditi plan područja u koje nije dopušten ulazak nestručnim osobama bez posebnog dopuštenja, takva područja treba označiti na propisani način i provesti tehničke ili fizičke mjere za sprječavanje slučajnog ili namjernog ulaska nestručnih osoba.

(2) Posebno dopuštenje ovjerava ovlaštena osoba poslodavca svojim potpisom, a obvezno sadrži:

1. mjesto i vrijeme izdavanja,
2. za koga se izdaje,
3. ime i prezime stručne osobe za stalnu i neposrednu pratnju nestručne osobe,
4. mjesto ulaska i mjesto izlaska iz područja i način evidentiranja,
5. vrijeme ulaska i dopušteno vrijeme zadržavanja u području,

6. pravila sigurnosti i zaštite zdravlja nestručnih osoba koje mora osigurati stručna osoba za pratnju.

(3) Nestručne osobe su osobe za koje nije utvrđen i uređen rad i način rada u električnom postrojenju ili električnim instalacijama na jedan od načina predviđenih odredbama ovog Pravilnika i osobe koje za taj rad ne ispunjavaju propisane uvjete.

(4) Nestručne osobe nisu osobe čiji je rad i način rada utvrđen i uređen posebnim propisima, kada postupaju u skladu s propisanim im ovlaštenjima.

2.6 Pogonske i radne isprave

Članak 29.

(1) Električne instalacije i postrojenja moraju imati dokumentaciju propisanu ovim Pravilnikom i drugim propisima. Uredni i točni nacrti i druga tehnička dokumentacija električnih postrojenja i instalacija mora biti dostupna. Poslodavac je dužan, u skladu s važećim propisima i uputama proizvođača opreme te temeljem potreba i iskustva, odrediti veličine i podatke koji se moraju pratiti i upisivati.

(2) Vrste podataka i veličine koje se prate tijekom rada instalacije i postrojenja, ovise o složenosti i značaju postrojenja. Svaka instalacija ili postrojenje mora imati pogonski dnevnik u koji se obvezno upisuje sljedeće:

1. svi kvarovi,
2. zamjene uređaja,
3. obavljena ispitivanja,
4. mjerenja,
5. radovi na održavanju.

(3) Kod složenijih i značajnijih postrojenja, sustav prikupljanja i evidentiranja podataka i veličina mora osiguravati nesmetano i sigurno vođenje određenog postrojenja (primjerice, upisivanje svih uklopa i isklopa).

(4) Električno postrojenje mora imati vlastitu uputu za sigurno obavljanje pogonskih zahvata (manevara).

Članak 30.

(1) Radovi sa, na ili u blizini električnih postrojenja i električnih instalacija se izvode samo na temelju isprava za rad. Osnovne isprave za rad su:

1. program rada,
2. nalog za rad (radni zadatak),
3. dozvola za rad (dopuštenje za rad),

4. obavijest o završetku rada,
5. priopćenje.

(2) U skladu s vrstom postrojenja ili instalacija i vrstama radova, mogu se uvoditi i druge isprave za rad (razne upute, upozorenja i izjave). Poslodavac je dužan internim pravilima i uputama odrediti koje se isprave za rad izdaju, kada i na koji način te u kojem obliku.

(3) Ispravama za rad određuju se organizacija rada, sredstva rada i osobna zaštitna oprema za izvođenje određenog rada, kao i ovlasti i odgovornosti rukovoditelja radova i radnika za primjenu pravila za siguran rad, zaštitu zdravlja i zaštitu okoliša.

Članak 31.

Program rada se izrađuje za složenije radove u kojima sudjeluje više radnih grupa. Programom rada se određuju pojedinačni poslovi pojedinih radnih grupa, njihov redoslijed te osoba za usklađivanje radova (koordinator radova).

Članak 32.

(1) Nalogom za rad (radnim zadatkom) ovlaštena osoba poslodavca određuje rukovoditelja radova za obavljanje određenog radnog zadatka. Nalogom za rad daju se podaci važni za sigurno obavljanje radnog zadatka i za siguran pogon postrojenja (uklopno stanje, stanje prekidača, uzemljenje, stanje sigurnosnih uređaja i drugi podaci važni za sigurnost).

(2) Nalog za rad mora biti tako napisan da rukovoditelj radova razumije gdje, kada, što i na koji način treba provesti. Nalog za rad mora imati evidencijski broj. Preuzimanjem naloga, rukovoditelj radova potvrđuje da mu je nalog razumljiv i da će ga obaviti na siguran način ili upućuje primjedbe na nalog.

(3) Nalog za rad može se izdati:

- pisano, preko određenog obrasca, elektroničkom poštom, teleprinterom, telefaksom ili računalnom mrežom,
- usmeno telefonom ili osobno, ako postoji mogućnost snimanja govora,
- korištenjem govornih i slikovnih telekomunikacijskih veza, uz upisivanje podataka i usklađenje teksta ili uz pouzdano čuvanje zapisa izdavatelja i primatelja na elektronskom mediju.

Članak 33.

Iznimno od članka 32. ovog Pravilnika, za instalacije i postrojenja koja održava samo jedan radnik te kada je voditelj električnog postrojenja odnosno ovlaštena osoba u električnom postrojenju i rukovoditelj radova ista osoba, ne mora se za svaki radni zadatak izdavati nalog za rad. Ovlašteni voditelj više razine izdaje tom radniku ili voditelju ovlaštenje za samostalno izvođenje radova, prema vlastitoj procjeni.

Članak 34.

(1) Dozvola za rad se izdaje prije početka svih radova u beznaponskom stanju u zoni rada pod naponom i zoni približavanja, kada se primjenjuju »pet pravila sigurnosti« iz članka 66. ovog Pravilnika. Dozvolu za rad izdaju voditelji električnog postrojenja odnosno ovlaštena osoba u električnom postrojenju. Dozvola za rad mora imati evidencijski broj.

(2) Dozvola za rad se izdaje prije početka radova na dva načina i to:

- pisano preko određenog obrasca, elektroničkom poštom, telefaksom ili teleprinterom uz povratnu potvrdu prijema,
- posredstvom govornih i slikovnih veza, uz upisivanje podataka u određene obrasce i usklađenje teksta ili pouzdano čuvanje zapisa izdavatelja i primatelja na elektronskom mediju.

(3) Iznimno od stavka (1) ovog članka, za radove u instalacijama i postrojenjima ne mora se izdavati dozvola za rad u sljedećim slučajevima:

- kada radnici i voditelji imaju ovlaštenje za samostalno izvođenje radova iz članka 33. ovog Pravilnika,
- kada radove obavlja samo jedan radnik koji sam sebi osigurava mjesto rada,
- kada rukovoditelj radova pri osiguravanju mjesta rada radnicima sebi podređene radne skupine, nakon osiguranja mjesta rada, mora osobno obavijestiti radnike da je mjesto rada osigurano i da je dopušteno početi s radovima.

Članak 35.

(1) Obavijest o završetku rada podnosi rukovoditelj radova tako da ovlaštenog radnika koji je izdao dozvola za rad ili dopustio pristup u postrojenje obavijesti o sljedećem:

- da su radovi završeni,
- da je s mjesta rada uklonjen alat, materijal i zaštitna oprema,
- da su radnici udaljeni s mjesta rada,
- da je postrojenje spremno za pogon.

(2) Obavijest o završetku rada izdaje se na jednaki način na koji je izdana dozvola za rad.

Članak 36.

(1) Priopćenjima se prenose kratke i važne obavijesti, zahtjevi i odobrenja pogonskog značaja između prostorno udaljenih ustrojbenih jedinica.

(2) Priopćenja se obostrano upisuju u knjigu pogonskih priopćenja, a mogu se prenositi dostavom, elektroničkom poštom, telefaksom ili računalnom mrežom te govornim i slikovnim vezama uz usklađivanje upisanog teksta.

(3) Priopćenje obvezno sadrži imena i prezimena pošiljatelja i primatelja, vrijeme slanja i vrijeme primanja te evidencijski broj.

Članak 37.

(1) Poslodavac je dužan odrediti način izrade, dostave i čuvanja pogonskih i radnih isprava. Za isprave, koje je dopušteno čuvati na elektronskim medijima, poslodavac mora propisati postupke i uvjete čuvanja koji osiguravaju vjerodostojnu izvornost, trajnost, nepromjenljivost i dostupnost isprave.

(2) Dostava podataka i isprava načinima koji nisu propisani ovim Pravilnikom može se koristiti samo iznimno, kada postoje tehnički razlozi zbog kojih nije moguće koristiti propisane načine te kada je osigurana pouzdanost dostave, nepromjenljivost sadržaja i izbjegavanje nesporazuma.

(3) Propisani evidencijski brojevi moraju imati prepoznatljivu oznaku pripadnosti postrojenju u kojem je izrađena isprava te se moraju dodjeljivati ispravama kronološki rastućim slijedom.

(4) Osoba koja prima ispravu koja nije izrađena, ovjerena, označena ili dostavljena u skladu s ovom Pravilnikom, obvezna je istražiti njezinu vjerodostojnost prije postupanja sukladno sadržaju isprave.

(5) Posebno se zabranjuje rutinsko dopuštanje početka radova ili stavljanje pod napon nakon završetka rada na temelju signala na postrojenju ili instalaciji, iskustva, terminskih planova, procjena i međusobnog povjerenja.

2.7. Uređivanje mjesta rada

Članak 38.

(1) Mjesto rada mora biti jasno određeno i označeno. Na mjestima rada u svim dijelovima električnih postrojenja i instalacija i u blizini mjesta na kojima se radovi ili pojedini poslovi obavljaju stalno, povremeno ili iznimno, sukladno propisima mora biti osigurano:

- sigurna radna površina veličine primjerene radovima ili poslovima koji se s nje obavljaju,
- sigurni pristupi na radne površine,
- dostatna rasvjeta, sigurno i brzo napuštanje mjesta rada u slučaju iznenadne, nepredviđene opasnosti.

(2) Na mjestima rada moraju se primijeniti propisana i odgovarajuća pravila za sprječavanje ozljeda i zaštitu zdravlja osoba te zaštitu okoliša, ne samo od djelovanja električne struje, već i od drugih izvora opasnosti, poput opasnosti od padova, mehaničke opasnosti, opasnosti od stlačenih medija, opasnih tvari i drugog.

(3) Prilazi, izlazi za slučaj opasnosti, prostori potrebni za radove i ispomoć, prostori za rukovanje električnim prekidačima i kontrolnim uređajima, moraju biti bez zapreka i zapaljivih materijala.

(4) Zapaljivi materijali mogu se odlagati na sigurnoj udaljenosti od mogućeg izvora električnog luka i drugih izvora topline.

(5) Mjesta, na kojima se privremeno izvode radovi i privremena mjesta rada, moraju se dodatno označiti i ograditi.

2.8 Alati, zaštitne naprave i osobna zaštitna oprema

Članak 39.

(1) Alati za rad sa, na i u blizini električnih postrojenja i instalacija su:

- izolirani alati,
- izolirani alati za rad pod naponom,
- prenosila i dizalice,
- drugi alati.

(2) Zaštitne naprave za rad sa, na i u blizini električnih postrojenja i instalacija su:

- izolacijske motke (mjerne motke, motke za uzemljenje, pomoćne, uslužne motke i slično),
- izolacijske ploče, izolirane platforme i stajališta,
- pomične i krute izolacijske navlake, prekrivači i prostirači,
- prenosive naprave za uzemljenje i kratko spajanje,
- trajno ugrađene naprave za uzemljenje i kratko spajanje,
- prepreke, ograde i zastavice,
- mjerila napona i indikatori napona,
- uređaji za lokaciju ili probijanje kabela,
- druge zaštitne naprave.

(3) Osobna zaštitna oprema za rad sa, na i u blizini električnih postrojenja i instalacija su:

- izolacijske rukavice,
- izolacijske čizme i kaljače,
- zaštitne naočale i zaštitni zaslon za oči,
- zaštitna izolacijska kaciga,
- zaštitna odjeća,
- zaštitna obuća,
- zaštitne rukavice,
- plinske maske,
- druga osobna zaštitna oprema.



Slika 6. Rukavice otporne na struju[8]



Slika 7. Čizme otporne na struju[7]



Slika 8. Zaštitne naočale[5]



Slika 9. Zaštitna kaciga[6]

(4) Zaštitna oprema ovisno o vrsti opasnosti, prema posebnom propisu.

Članak 40.

(1) Alati, zaštitne naprave i osobna zaštitna oprema moraju biti izrađeni u skladu s propisima, hrvatskim normama, a ako ne postoji hrvatski propis ili norma, moraju biti izrađeni u skladu s europskim normama ili međunarodnim normama. Alati, zaštitne naprave i osobna zaštitna oprema moraju imati upute proizvođača za korištenje i održavanje. U skladu s posebnim propisima i na temelju ovog Pravilnika, poslodavac mora osigurati da su upute proizvođača dostupne radnicima na hrvatskom jeziku.

(2) Poslodavac mora osigurati da se alati, zaštitne naprave i osobna zaštitna oprema koriste, održavaju, ispituju i skladište sukladno propisima, normama i uputama proizvođača. Radnici moraju biti upoznati s ispravnim održavanjem, ispitivanjem i skladištenjem te osposobljeni i uvježbani za ispravno korištenje, pregled i čišćenje.

(3) Alate, zaštitne naprave i osobnu zaštitnu opremu može popravljati i izvoditi preinake samo proizvođač ili osoba koju on za to osposobi i ovlasti.

Članak 41.

(1) Poslodavac je obvezan uputama za siguran rad odrediti koja se osobna zaštitna oprema mora koristiti pri obavljanju pojedinih poslova. Pri tomu, poslodavac ne može predvidjeti manje obveza i manju razinu sigurnosti od one koja je predviđena propisima, normama, uputama proizvođača i uputama vlasnika postrojenja i instalacija.

(2) Nošenje izolacijske kacige obvezno je za sve radnike i druge osobe koje rade, kreću se ili se zadržavaju u bilo kojoj zoni opasnosti. Poslodavac, koji upravlja radom električnog postrojenja i instalacije, obvezan je postaviti odgovarajuće sigurnosne znakove i osigurati provedbu ove odredbe u odnosu na svoje radnike, druge radnike i druge osobe.

2.9 Obavijesti, upute za rad na siguran način i sigurnosni znakovi

Članak 42.

(1) Na, u i u blizini električnih postrojenja i električnih instalacija moraju biti postavljene obavijesti, upute za siguran rad i sigurnosni znakovi o opasnostima i primjeni pravila sigurnosti. Obavijesti, upute i znakovi moraju se postaviti prije izvora opasnosti, moraju biti jasno vidljivi sa sigurne udaljenosti.

(2) Ovlašteni voditelji odnosno ovlaštene osobe u električnim postrojenjima moraju ovjeriti i čuvati sheme za postavljanje obavijesti, uputa za siguran rad i sigurnosnih znakova te povremeno provjeravati je li stvarno stanje odgovarajuće onom predviđenom na shemama.

(3) Kada se obavljaju privremeni radovi, moraju se postaviti dodatne privremene obavijesti, upute za siguran rad i sigurnosni znakovi, koji se nakon završetka radova moraju ukloniti.

(4) Zabranjeno je zaklanjanje, skidanje, oštećivanje i slično umanjivanje vidljivosti i jasnoće obavijesti, uputa za siguran rad i sigurnosnih znakova.

(5) Obavijesti i sigurnosni znakovi moraju biti izrađeni i postavljeni u skladu s odredbama posebnih propisa.

Članak 43.

Voditeljima električnih postrojenja odnosno ovlaštenim osobama u električnim postrojenjima i rukovoditeljima radova moraju biti dani na korištenje svi važeći propisi, sve obvezne norme i

sva ažurna tehnička dokumentacija sa strujnim shemama koja je potrebna za organizaciju rada i provedbu pravila sigurnosti.

2.10. Ulazak u prostorije i na prostore gdje se nalaze električna postrojenja i instalacije

Članak 44.

(1) Za provedbu odredbi iz točke »2.5. Pristup nestručnih osoba«, ulazak u prostorije i na prostore gdje se nalaze električna postrojenja i instalacije mora biti kontroliran odgovarajućim tehničkim sredstvima.

(2) Odgovarajuća tehnička sredstva su zidovi, ograde, vrata, uređaji za zatvaranje i uređaji za zaključavanje, izrađeni u skladu s propisima.

(3) Vrata prostorija i prostora u kojima se nalaze električna postrojenja i instalacije, kroz koja se izlazi u druge prostorije i na druge prostore, moraju biti opremljena uređajima za automatsko zatvaranje i zaključavanje. Uređaji moraju omogućavati jednostavno i brzo otvaranje vrata u smjeru izlaženja, bez otključavanja, a u smjeru ulaženja uz obvezno otključavanje.

(4) Na vratima se mora postaviti sigurnosni znak zabrane pristupa nestručnim osobama, jasno vidljiv iz smjera ulaženja u prostoriju ili prostor u kojem se nalazi električno postrojenje ili instalacija.

(5) Poslodavac mora, na pisani način, sukladno organizaciji rada, odrediti osobe kod kojih se nalaze ključevi, kartice, šifre ili druga sredstva za otključavanje. Pri tomu mora skrbiti da je, od tako određenih osoba, najmanje jedna osoba uvijek dostupna.

(6) Vrata između prostorija i prostora istog električnog postrojenja ili instalacije mogu biti bez uređaja za zaključavanje i mogu se otvarati u oba smjera.

(7) Vrata, kroz koja se izlazi iz prostorija i prostora električnih postrojenja i instalacija na javne prostore ili u okoliš, moraju biti stalno zaključana ili pod stalnim i neposrednim nadzorom.

V. REDOVITI POGONSKI POSTUPCI

1. Obavljanje redovitih pogonskih postupaka

Članak 45.

(1) U redovite pogonske postupke u električnom postrojenju se ubrajaju:

- nadzor nad radom električnog postrojenja,
- pogonski manevri u električnom postrojenju,
- redoviti pregledi i ostali radovi koji se moraju obavljati u pogonu električnog postrojenja koji ne predstavljaju radove sa, na ili u blizini električnih postrojenja.

(2) Poslodavac je obavezan izraditi pisana pravila i upute za obavljanje redovitih pogonskih postupaka u pogonu električnog postrojenja (vođenje električnog postrojenja).

(3) Redoviti pogonski postupci u električnom postrojenju smiju se obavljati uz suglasnost voditelja električnog postrojenja.

(4) Voditelj električnog postrojenja mora biti obaviješten nakon završetka redovitih pogonskih postupaka u električnom postrojenju.

Članak 46.

(1) Redoviti pogonski postupci obavljaju se iz zone slobodnog kretanja i zone približavanja.

(2) Ako se redoviti pogonski postupci obavljaju iz zone približavanja, stajalište, odnosno položaj radnika mora biti takav da se zona rada pod naponom, nalazi izvan dohvata rukom.

(3) Ako postoji opasnost od dodira dijelova pod naponom ili prodiranja u zonu rada pod naponom, osoblje koje izvodi redovite pogonske postupke mora koristiti zaštitna sredstva i poduzeti mjere opreza protiv električnog udara te učinaka električnog luka i kratkog spoja.

(4) Ako je potrebno, moraju se primijeniti pravila:

– za rad u beznaponskom stanju,

– za rad pod naponom, ili

– za rad u blizini napona (vidi poglavlje VI. ovog Pravilnika).

(5) Redovite pogonske postupke smije obavljati samo jedan radnik, ako narav tih poslova ne zahtijeva više radnika.

1.1. Nadzor nad radom električnog postrojenja

Članak 47.

(1) Nadzor nad radom električnog postrojenja (pregled) dopušten je samo za to određenim i osposobljenim radnicima.

(2) Nalazi obavljenog nadzora nad radom električnog postrojenja moraju se zapisati u propisanu evidenciju nadzora, a po potrebi se trebaju poduzeti odgovarajuće aktivnosti za otklanjanje utvrđenih nedostataka u radu električnog postrojenja.

1.2. Pogonski manevri

Članak 48.

(1) Pogonski manevri su predviđeni za promjenu električnog stanja električnog postrojenja.

(2) Postoje dvije vrste pogonskih manevara:

– manevri kojima se namjerno mijenja električno stanje električnog postrojenja, uporabom opreme za uključenje, isključenje, pokretanje ili zaustavljanje opreme predviđene za uporabu bez rizika,

– isključenje ili ponovno uključenje električnog postrojenja za izvođenje radova na ili u blizini električnog postrojenja.

(3) Pogonski manevri mogu se obaviti na mjestu izvođenja radova ili daljinskim upravljanjem.

(4) Kod obavljanja pogonskih manevara na mjestu izvođenja radova, uklopno stanje električnog postrojenja se utvrđuje očevidom, a kod daljinskog upravljanja mora se osigurati pouzdano i nedvojbeno dojavljivanje uklopnog stanja.

(5) Ako se pogonsko sklapanje u električnom postrojenju obavlja prekidačima i rastavljačima, isklop se obavlja tako da se prvo prekine strujni krug odgovarajućim prekidačem, nakon toga se provjeri je li je prekidač stvarno isklopljen, a nakon toga se rastavi strujni krug odgovarajućim rastavljačima. Uklop se obavlja obrnutim redoslijedom uz obveznu provjeru ispravnosti provedenih sklapanja.

(6) U tijeku obavljanja sklapanja, radnike koji obavljaju takve radnje ne smiju ometati druge osobe. Radnici koji ne obavljaju pogonske zahvate ne smiju se nalaziti u blizini aparata kojima se rukuje.

(7) Ako se u postrojenjima visokog napona sklapanja obavljaju ručnim pogonom ili izolacijskim motkama, obvezna je uporaba osobne zaštitne opreme.

Članak 49.

Isključenje prije rada u beznaponskom stanju ili ponovno uključenje nakon izvođenja radova u beznaponskom stanju moraju obavljati stručne ili podučene osobe kako je to propisano u poglavlju VI. potpoglavlju 2. ovog Pravilnika.

Članak 50.

(1) Prekid napajanja električnom energijom u slučaju hitnosti mora biti izveden u skladu s internim uputama poslodavca.

(2) Sklapanja u slučaju hitnosti u elektroprivrednim i industrijskim električnim postrojenjima smiju izvoditi samo stručne ili za to podučene osobe.

Članak 51.

(1) Ako zemljospoj u električnom postrojenju, odnosno mreži napona većeg od 1 kV, nije isključen – moraju se poduzeti mjere za utvrđivanje mjesta tog zemljospoja, njegovo što hitnije otklanjanje, kao i odgovarajuće zaštitne mjere za osoblje. Poduzete odgovarajuće mjere ovise o tehnologiji i izvedbi postrojenja.

(2) Zabranjeno je približavanje mjestu nastanka neisključenog zemljospoja na udaljenosti manjoj od graničnih vrijednosti postrožene zone približavanja, odnosno sigurnosne udaljenosti (vidi Tablicu 1. iz članka 10. ovog Pravilnika).

(3) Eventualno pomicanje vodiča pod naponom ili izvlačenje unesrećenog iz strujnog kruga, obavlja se odgovarajućim izolacijskim motkama.

Članak 52.

(1) Prilagodba zaštitnih, signalnih, mjernih i kontrolnih uređaja samostalno mogu obavljati samo stručno osposobljeni i obučeni radnici.

(2) Ako kod podešavanja uređaja postoji rizik od dodira dijelova pod naponom ili prodiranja u zonu rada pod naponom, treba postupati u skladu s člankom 46. stavkom (3) ovog Pravilnika.

1.3 Redoviti pregledi i ostali radovi

Članak 53.

(1) Redoviti pregled je aktivnost kojom se utvrđuje jesu li svi dijelovi električnog postrojenja sukladni zahtjevima iz projekta postrojenja elektroenergetske građevine i u ispravnom stanju.

Redoviti pregled obavlja se očevidom, u određenim intervalima, prema popisu radova i utvrđenim rokovima, tijekom radnog stanja postrojenja.

(2) Svrha redovitih pregleda električnih postrojenja je:

- očevidom utvrditi ispravnost električnog postrojenja,
- očevidom utvrditi stanje opreme i uređaja (prema određenom popisu radova i rokovima),
- uočiti eventualna oštećenja ili odstupanja od normalnog stanja, koja bi mogla dovesti do kvara i smetnji,
- kontrola pogonske i tehničke dokumentacije i postupaka u skladu s tom dokumentacijom i utvrđivanje općeg stanja.

(3) Redoviti pregledi obavljaju se prema posebnim pisanim uputama i o njima se vodi posebna evidencija.

(4) Redovite preglede u električnim postrojenjima obavljaju stručno osposobljeni i obučeni radnici.

(5) Ostali radovi koji se moraju obavljati u pogonu električnih postrojenja, a koji ne predstavljaju radove sa, na ili u blizini električnih postrojenja, obavljaju se prema posebnim nalogima ovlaštenih osoba.

VI. PROPISANI POSTUPCI PRIGODOM RADOVA

1. Opći zahtjevi

Članak 54.

(1) Svaki rad zahtijeva planski pristup. U skladu s osnovnim načelima, ovlašteni voditelj električnog postrojenja odnosno ovlaštena osoba u električnom postrojenju ili rukovoditelj radova dužni su osigurati da radnici, koji će izvoditi radove, dobiju detaljne i specifične upute prije početka i završetka rada.

(2) Poslodavac je dužan uputama odrediti postupak traženja i dobivanja suglasnosti za radove na električnim postrojenjima i instalacijama.

(3) Voditelj električnog postrojenja mora biti upoznat s vrstom posla, mjestom rada i posljedicama za električno postrojenje i instalaciju zbog predviđenih radova.

(4) Samo voditelj električnog postrojenja ili njemu nadređena osoba smije dati suglasnost za obavljanje radova sa, na ili u blizini postrojenja.

(5) Nakon dobivene suglasnosti za određene radove na postrojenju, izdaje se nalog za rad (radni zadatak) u skladu s člankom 32. ovog Pravilnika.

(6) Dozvola za rad u skladu s člankom 34. ovog Pravilnika smije izdati samo onaj radnik koji je osigurao mjesto rada, a to je voditelj električnog postrojenja ili internim pravilima ovlašteni radnik.

(7) Kada je rukovoditelj radova ujedno i osoba koja u cijelosti osigurava mjesto rada, nije obvezno izdavanje dozvole za rad u pisanom obliku.

(8) Kada opasne poslove izvodi zajedno više osoba, radi izbjegavanja opasnosti poslodavac (vlasnik) je dužan osigurati trajan nadzor stručne osobe, koja poznaje opasnosti. Nadzor može obavljati i rukovoditelj radova.

(9) Ako opasne poslove izvodi samo jedna osoba, poslodavac (vlasnik) je dužan, u okviru općih zaštitnih mjera, osigurati sve tehničke i osobne organizacijske mjere zaštite.

Članak 55.

(1) S obzirom na način izvođenja i primjenu zaštitnih sredstava, radovi u postrojenjima dijele se na:

- rad u beznaponskom stanju,
- rad u blizini napona,
- rad pod naponom.

Sva tri postupka temelje se na korištenju zaštitnih mjera od udara električne struje, odnosno učinaka kratkog spoja i električnog luka.

(2) Ako zahtjevi za rad u blizini napona ili za rad pod naponom ne mogu biti u potpunosti ostvareni, tada treba primijeniti rad u beznaponskom stanju.

(3) Za rad mora biti osigurana odgovarajuća izolacijska razina između radnika i njegovog vodljivog alata i dijelova pod naponom, primjerice, umetanjem čvrstih izolacijskih pregrada ili zračnim razmakom. U slučaju primjene zračnog razmaka, taj razmak mora općenito sadržavati i ergonomske razmake, koji je utvrđen u odnosu prema nazivnom naponu (vidi Tablice 1., 3. i 4. iz članka 10., 78. i 79. ovog Pravilnika).

1.1 Električna indukcija

Članak 56.

(1) Vodiči ili vodljivi dijelovi mogu biti pod utjecajem električne indukcije ako su u blizini dijelova pod naponom. Uz navedene zahtjeve iz potpoglavlja »3. Rad u blizini dijelova pod naponom« ovog poglavlja, mjere zaštite trebaju se primijeniti ondje gdje se na vodičima ili vodljivim dijelovima mogu pojaviti inducirani naponi i to:

- uzemljivanjem u odgovarajućim razmacima duž vodiča, sa svrhom reduciranja potencijala između vodiča i zemlje na neopasnu veličinu,
- izjednačavanjem potencijala na mjestu rada sa svrhom sprječavanja mogućnosti da radnik premosti krajeve induksijske petlje.

(2) U pojedinačnim slučajevima treba poduzeti dodatne mjere zaštite:

- pri postavljanju i skidanju naprava za uzemljivanje i kratko spajanje, radnik mora pridržavati izolacijsku motku u dijelu određenom graničnikom bez dodirivanja vodiča za uzemljenje i kratko spajanje,
- pri dodavanju alata i drugih predmeta sa zemlje (s tla) na visinu, mora se koristiti izolacijsko uže,
- pri obavljanju popravaka i regulacije na vodnim rastavljačima treba spojiti prenosive naprave za uzemljivanje i kratko spajanje, bez obzira na to ima li rastavljač noževe za uzemljenje.

(3) U postrojenjima u kojima postoji mogućnost induciranja napona uslijed elektrostatičkih ili elektromagnetskih utjecaja, radi odvođenja induciranih napona treba uzemljiti sve metalne skele, dizalice, transportna sredstva i ostale dugačke vodljive predmete bakrenim vodičem presjeka 16 mm².

1.2 Uvjeti okoliša

Članak 57.

(1) Kada se sa mjesta rada vide munje ili čuje grmljavina ili se približava grmljavinska oluja, treba hitno prekinuti radove na vodičima izloženim atmosferskim pražnjenjima ili na aparatima izravno spojenim s izloženim vodičima.

(2) Nisu dopušteni radovi pri sljedećim vremenskim uvjetima:

- pri snažnom vjetru (s više od 60 km/sat na visinama većim od tri metra). Snažnim vjetrom se smatra vjetar koji sprječava da radnik koristi alat s dovoljnom preciznošću. Prema uvjetima na mjestu rada, rukovoditelj radova ocjenjuje je li moguć rad i pri slabijem vjetru,
- pri temperaturama okoline nižim od -18 °C ili viših od +35 °C u hladu,
- pri lošoj vidljivosti na mjestu rada, kada rukovoditelj radova ne može vidjeti članove svoje grupe i vodiče na kojima se obavljaju radovi.

(3) U izvanrednim okolnostima (spašavanje života, otklanjanje kvarova), mogu se obavljati radovi bez pridržavanja ograničenja pri spomenutim uvjetima, prema ocjeni rukovoditelja radova, uz dodatne mjere zaštite, osim pri opasnosti od atmosferskih pražnjenja.

2. Rad u beznaponskom stanju

Članak 58.

(1) Ove odredbe obuhvaćaju bitne zahtjeve za osiguranje mjesta rada od napona, kao i zadržavanje takvog stanja tijekom rada.

(2) Prije početka osiguranja mjesta rada, mora se nedvojbeno utvrditi u kojem se strujnom krugu, ćeliji, polju i vodu nalazi mjesto rada.

Članak 59.

(1) Prije početka rada u beznaponskom stanju mora se osigurati mjesto rada primjenom »pet pravila sigurnosti« prema sljedećem redosljedu:

- iskllopiti i odvojiti od napona,
- spriječiti ponovni uklop,
- utvrditi beznaponsko stanje,
- uzemljiti i kratko spojiti,
- ograditi mjesto rada od dijelova pod naponom.

(2) U daljinski upravljanim električnim postrojenjima, prije pristupa osiguranju mjesta rada, potrebno je iskllopiti i blokirati daljinsko upravljanje za cijelo postrojenje ili dio postrojenja na kojem će se raditi.

- (3) Osiguranje mjesta rada smiju izvoditi samo stručne osobe elektrotehničke struke, ovlaštene i osposobljene za obavljanje ovog posla.
- (4) Podučene osobe smiju sudjelovati pri izvođenju osiguranja mjesta rada, ali pod nadzorom stručne osobe.
- (5) Osiguranje mjesta rada mogu izvoditi i dvije stručne osobe, međusobno prostorno udaljene. Primjerice, u transformatorskoj stanici voditelj električnog postrojenja ili stručna osoba će obaviti isklop i spriječiti ponovni uklop, a na mjestu rada će rukovoditelj radova provjeriti beznaponsko stanje, uzemljiti i kratko spojiti te ograditi mjesto rada.
- (6) Poslodavac je dužan uputama ili internim pravilima utvrditi postupak za osiguranje mjesta rada, pridržavajući se spomenutih općenitih pravila, ali uzimajući u obzir i specifičnosti pojedinih postrojenja. Također, ovim uputama mora se obuhvatiti i izbor zaštitnih naprava za ovu namjenu.

2.1 Isklop i odvajanje od napona

Članak 60.

- (1) Dio postrojenja ili instalacije na kojem će se raditi, mora biti odvojen od svih izvora napajanja. Odvajanje može biti u obliku zračnog razmaka ili ekvivalentno efikasnoj izolaciji, koja će osigurati pouzdanost odvajanja.
- (2) Ako se odvajanje obavlja rastavljačima, tada se prije otvaranja rastavljača strujni krug mora prekinuti prekidačima.
- (3) Kod uklopa, redosljed zahvata je obrnut, prvo se uklapaju rastavljači pa prekidač.
- (4) Poslije odvajanja postrojenja rastavljačem, obvezno treba provjeriti jesu li kontakti rastavljača u isključenom položaju.
- (5) Ako je postrojenje zatvorenog tipa (limena i druga kućišta), kao i kod daljinskih upravljanih postrojenja, provjera odvajanja od napona izvodi se provjerom položaja upravljačkih elemenata, odnosno pouzdanim povratnim signalima uklopnog stanja.
- (6) Ako rastavni razmaci nisu ostvareni sklopnim aparatima, nego razdvajanjem dijela postrojenja, primjerice, otvaranjem rastavljača ili petlje – zračni razmak mora imati najmanje 1,2 puta veći razmak nego razmak DL, prema Tablici 1. iz članka 10. ovog Pravilnika.
- (7) Dijelove postrojenja, koji su i poslije odvajanja još uvijek pod naponom, primjerice, kondenzatori i kabeli, treba izbiti prikladnim napravama.

2.2 Sprječavanje ponovnog uklopa

Članak 61.

- (1) Svi sklopni aparati, koji služe za odvajanje od napona u električnom postrojenju, trebaju biti osigurani od ponovnog uklopa prije početka rada. Preporuča se zaključavanje ili blokiranje pogonskog mehanizma. U slučaju nepostojanja uređaja za zaključavanje ili blokiranje, trebaju se primijeniti odgovarajući zahvati za sprječavanje uklopa u skladu s utvrđenom praksom (primjerice, učvršćenje poluge niskonaponskog prekidača u isklopljenom stanju sa samoljepivom trakom).
- (2) Ako se za isklop koristi slog osigurača ili linijska sklopka, koja se ulaže zavrtanjem (ili zakretanjem), oni se moraju odstraniti – izvaditi i pohraniti na sigurno mjesto ili nadomjestiti slijepim poklopcima, koji se mogu odstraniti samo posebnim alatom, primjerice, ključevima.
- (3) Ako je za sklapanje potreban pomoćni izvor napajanja, treba isključiti i taj izvor napajanja.
- (4) Sa svrhom zabrane ometanja i nehotečajnog rukovanja upravljačkim uređajem, treba postaviti znakove zabrane i tablice upozorenja.
- (5) Gdje se koristi daljinsko ili automatizirano upravljanje, mora se spriječiti mogućnost ponovnog uklopa na uređaju za daljinsko ili automatizirano upravljanje, kao i na licu mjesta.
- (6) Svi sustavi za signalizaciju i blokade korišteni u spomenute svrhe, trebaju biti pouzdani.

2.3 Utvrđivanje beznaponskog stanja

Članak 62.

- (1) Beznaponsko stanje treba utvrditi na svim polovima električnog postrojenja i instalacija, što je moguće bliže mjestu rada. Ako mjesto rada obuhvaća više međusobno električki razdvojenih dionica, beznaponsko stanje treba utvrditi na svakoj od tih dionica.
- (2) Beznaponsko stanje se utvrđuje:
 - indikatorima napona,
 - mjerilima, ako se nestanak napona može utvrditi promjenom indikacije, i
 - zemljospojnicima.Indikatori napona trebaju biti provjereni neposredno prije njihove primjene, a po mogućnosti i nakon korištenja.
- (3) Kada se za utvrđivanje beznaponskog stanja koriste daljinski upravljani prekidači za uzemljivanje (zemljospojnici), položaj prekidača za uzemljivanje mora biti pouzdano dojavljeno uređajem za daljinsko upravljanje.
- (4) Kod radova na kabelima, gdje na mjestu rada nije moguće pouzdano identificirati pojedine kabele, za utvrđivanje beznaponskog stanja koriste se uređaji za probijanje ili rezanje kabela.

(5) Nije dopuštena primjena improviziranih naprava za provjeru beznaponskog stanja (žarulja sa žarnom niti, »probir lampa« i slično).

(6) Pomoćni strujni krugovi, koji se nalaze na mjestu rada, ne moraju se isključiti ako je spriječen izravan dodir dijelova pod naponom i ako se preko njih ne može izazvati nekontrolirano uključivanje sklopnih aparata.

(7) Na uređaju za sječenje kabela ili na aparatu za probijanje kabela može se u najnepovoljnijem slučaju, nakon njihove prorade, pojaviti napon. Ovo se može utvrditi samo odgovarajućim organizacijskim mjerama predostrožnosti (upitom prema rukovoditelju mreže) ili posebnim tehničkim uređajima.

(8) Kod kabela i izoliranih vodova, čiji sastavni dijelovi to dopuštaju, nakon što je nakon isklopa utvrđeno beznaponsko stanje, može se odustati od provjere beznaponskog stanja na mjestu rada u slučajevima:

- ako se može bez dvojbe slijediti kabel ili izolirani vod od mjesta iskapčanja do mjesta rada,
- ako je kabel ili izolirani vod bez dvojbe određen i ako je zamjena s drugim kabelima ili izoliranim vodovima nemoguća.

2.4 Uzemljenje i kratko spajanje

Članak 63.

(1) Na mjestu rada u svim visokonaponskim i u nekim niskonaponskim postrojenjima, svi dijelovi postrojenja na kojima se radi trebaju biti uzemljeni i kratko spojeni. Naprave ili aparati za uzemljivanje i kratko spajanje, ako je ikako moguće, trebaju biti vidljivi s mjesta rada.

Spojevi za uzemljivanje i kratko spajanje mogu se koristiti i za omeđivanje mjesta rada, kada za to postoje praktični razlozi.

(2) Naprave za uzemljivanje i kratko spajanje najprije trebaju biti spojene na uzemljenje čvrstom vezom, a tek nakon toga se izolacijskom motkom ili izolacijskim užetom uzemljuju pojedine komponente.

Redoslijed skidanja naprava je obrnut.

(3) Ondje gdje se tijekom rada vodiči trebaju rastavljati ili spajati, a postoji opasnost potencijalne razlike na postrojenju, moraju se prekidi ili spajanja izvesti uz prikladne mjere, kao što su izjednačavanja potencijala ili uzemljivanje svake električki odvojene dionice.

(4) U svim slučajevima treba osigurati da naprave i uređaji za uzemljivanje i kratko spajanje, kao i kabeli i vodiči za izjednačavanje potencijala, budu prikladno izolirani i odgovarajuće dimenzionirani u odnosu na moguće kvarove u postrojenju gdje se koriste.

(5) Izbor presjeka bakrene užadi prijenosnih naprava za uzemljivanje i kratko spajanje obavlja se prema Tablici 2. iz ovog članka.

Tablica 2. Najveća dopuštena struja kratkog spoja

Presjek bakrenog užeta u mm ²	Najveća dopuštena struja kratkog spoja (kA u trajanju u sekundama)					
	10s	5s	2s	1s	0,5s	0,2s
16	1,0	1,4	2,2	3,2	4,4	7,0
25	1,5	2,2	3,5	5,1	6,8	11,0
35	2,2	3,1	4,8	7,0	9,6	15,4
50	3,1	4,3	7,0	10,0	14,0	22,0
70	4,3	6,0	9,5	14,0	19,5	30,8
95	5,8	8,3	13,0	18,5	26,5	41,9
120	7,5	10,5	16,5	23,5	33,5	52,9
150	9,2	13,0	21	29,5	42,0	66,1

(6) Uže mora biti izrađeno od tankih, savitljivih bakrenih žica. Stezaljke moraju biti tako dimenzionirane da izdrže očekivana termička i dinamička naprezanja uslijed očekivane struje kratkog spoja.

(7) Uzemljene metalne konstrukcije smiju se koristiti za uzemljivanje i kratko spajanje ako imaju ekvivalentni presjek prema Tablici 2. iz ovog članka i ako su spojevi u konstrukciji pouzdani.

(8) Ako su kabelski vodovi, uzemljeni metalnim plaštem, položeni u području utjecaja mreža istosmjerne ili izmjenične struje za željeznice i druge mreže, odnosno ako se preko metalnog plašta kabela može iznijeti potencijal iz postrojenja napajanja na mjesto rada, metalni omotač kabela treba premostiti bakrenim vodičem, presjeka ne manjeg od 16 mm² i to prije rezanja omotača kabela.

(9) Prigodom radova na žilama takvih kabela i izoliranih vodova, radnik se mora zaštititi od mogućeg napona dodira. Primjerice, ako se utjecaj napona ne utvrdi mjerenjem i proračunima, kako u pogonskom stanju, tako i u slučaju kratkog spoja postrojenja koje (aktivno) utječe, da na mjestu rada neće biti prekoračene zadane vrijednosti napona dodira. Potrebno je koristiti podesna zaštitna sredstva i (zaštitne) uređaje prema odgovarajućoj normi.

(10) Trebaju se poduzeti mjere kojima će se osigurati pouzdanost uzemljenja tijekom cijelog trajanja rada. Ako tijekom mjerenja ili provjeravanja moraju biti uklonjene naprave za uzemljivanje i kratko spajanje, treba poduzeti posebne mjere opreza zbog sprječavanja

opasnosti. Pri takvim mjerenjima i provjeravanju, gdje se svi pripremni radovi obavljaju u beznaponskom stanju, spajanje i odspajanje priključnih vodiča za mjerila obavljaju se pri uzemljenim i kratko spojenim vodičima na mjestu rada.

(11) Nije dopušteno samovoljno skidanje ili premještanje naprava za uzemljivanje i kratko spajanje. Odobrenje za to može dati voditelj električnog postrojenja, odnosno rukovoditelj radova i to samo za one naprave koje su postavljene pod njegovim nadzorom.

(12) Tamo gdje se za uzemljivanje i kratko spajanje koriste daljinsko upravljani zemljospojnici, položaj prekidača za uzemljivanje mora biti pouzdano dojavljen uređajem za daljinsko upravljanje.

Članak 64.

(1) Ako se za kratko spajanje i uzemljenje koristi metalno uže, duljina užeta ne smije biti manja od 1,2 udaljenosti mjesta priključenja užeta.

(2) Kod usporednog korištenja uređaja za kratko spajanje metalnom užadi, moraju biti ispunjeni sljedeći uvjeti:

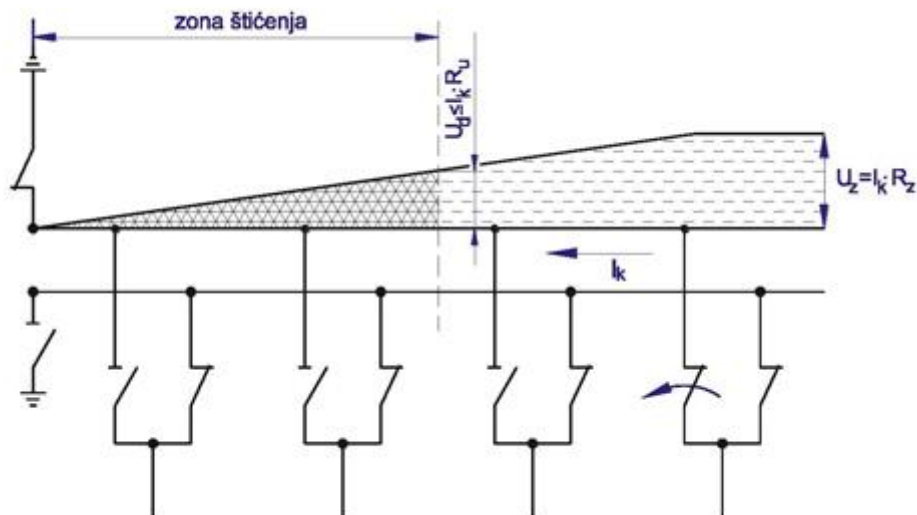
- jednaki presjeci užadi,
- jednaka duljina korištenih metalnih užadi,
- jednaki dijelovi za priključenje i priključnice,
- ugradnja aparata (uzemljivača) s međusobnim vrlo malim razmakom, i
- usporednim spajanjem užadi.

(3) Prigodom usporednog spajanja više užadi, za svako uže mora se pretpostaviti 75 posto dopuštenog strujnog opterećenja. Presjeke usporedno spojenih užadi smije se potpuno opteretiti, ako je sa sigurnošću utvrđeno da će uže za kratko spajanje biti samo jedanput opterećeno potpunom strujom kratkog spoja. To općenito nastupa kod postrojenja nazivnoga napona višeg od 110 kV.

Članak 65.

Ako je mjesto rada izduženo (primjerice, sabirnice u vanjskom rasklopnom postrojenju), treba se izvesti računska provjera nalazi li se u cijelosti mjesto rada unutar zone štíćenja uzemljivača (vidi Sliku 10. iz ovog članka).

Ako takav zahtjev nije ostvaren, treba staviti dodatnu napravu za uzemljivanje i kratko spajanje.



Slika 10. Zona štíćenja uzemljivača

Na slici 6. iz ovog članka značenje oznaka su:

U_d : pad napona uzduž zemljovoda (sabirnica) (V)

I_k : struja kratkog spoja (A)

R_u : ukupni otpor uzemljivača i dijela zemljovoda (sabirnica) (Ω)

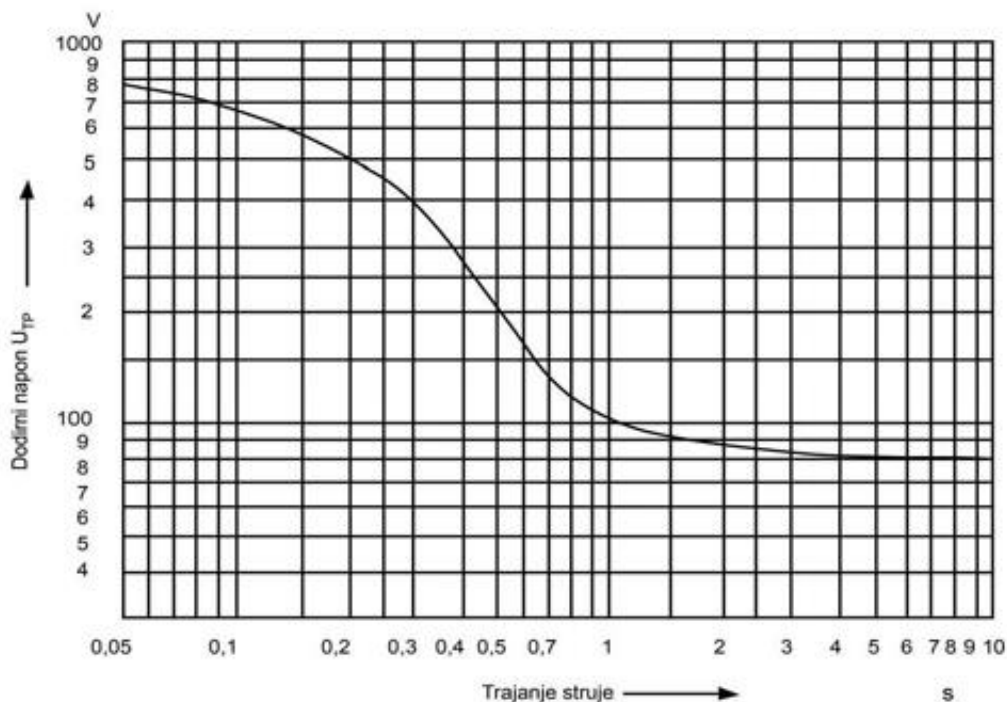
U_z : napon na zemljovodu (V)

R_z : zajednički otpor uzemljivača i zemljovoda (Ω)

Članak 66.

(1) Dopušteni trajni dodirni napon U_L unutar električnih postrojenja iznosi 50 V. Na nadzemnim vodovima s metalnom konstrukcijom stupova, trajno dopušteni dodirni napon iznosi 25 V.

(2) Dopušteni su i viši dodirni naponi uz vrijeme trajanja prema hrvatskoj normi HRN HD 637 S1, odnosno prema vrijednostima iz dijagrama za dopušteni napon dodira ovisno o vremenu (vidi Sliku 11. iz ovog članka).



Slika 11. Dijagram dopuštenog dodirnog napona u odnosu na vrijeme trajanja struje

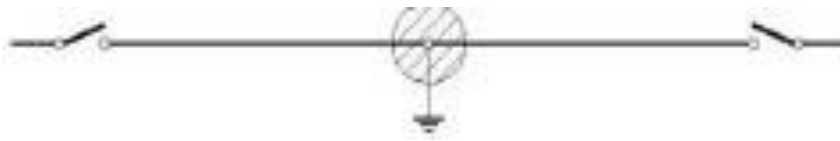
Članak 67.

(1) Na neizoliranim vodičima visokonaponskih nadzemnih vodova i visokonaponskih postrojenja, uzemljivanje i kratko spajanje se izvodi sa svih strana mjesta rada i to na svim vodičima koji ulaze na mjesto rada.

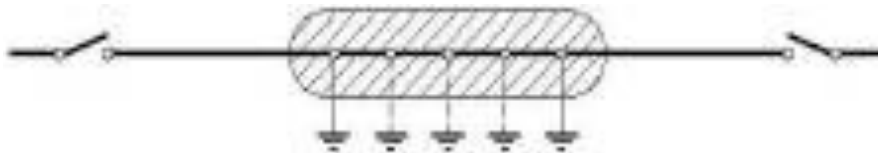
Najmanje jedna od naprava za uzemljivanje i kratko spajanje treba biti vidljiva s mjesta rada.

(2) Moguća su odstupanja od ovih pravila kako slijedi:

- kod izvođenja radova, gdje nema prekidanja vodiča tijekom rada (primjerice, zamjena jednog izolatorskog lanca), dopušta se postaviti samo jednu napravu za uzemljivanje i kratko spajanje, s tim da se radovi obavljaju unutar zone šticećenja uzemljivačem (vidi Sliku 12. iz ovog članka),
- naprava za uzemljenje i kratko spajanje mora biti dimenzionirana za potpunu očekivanu struju kratkog spoja,
- tamo gdje nije moguće vidjeti naprave za uzemljivanje i kratko spajanje s rubova mjesta rada, trebaju se predvidjeti dodatne naprave za uzemljivanje i kratko spajanje ili dodatni uređaji za signalizaciju ili neki drugi jednakovrijedni uređaji za identifikaciju.



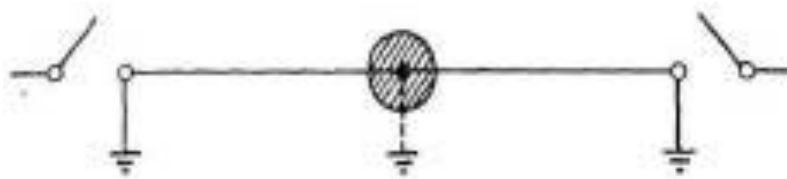
Slika 12. Rad samo na jednom stupu bez razdvajanja vodiča



Slika 13. Istodobni rad na više stupova

(3) Kod istodobnog rada na više stupova, naprave za uzemljenje i kratko spajanje koje se nalaze na krajevima dionice, moraju izdržati očekivanu struju kratkog spoja, dok sve ostale naprave unutar dionice moraju imati presjek bakrenog užeta najmanje 25 mm² (vidi Sliku 13. iz ovog članka).

(4) Osim uzemljivanja na mjestu rada, može se kod nadzemnih vodova i kabela izvesti još i uzemljivanje i kratko spajanje na mjestu odvajanja od napona s ugrađenim noževima za uzemljivanje na vodnim rastavljačima ili s prenosivim napravama, koje mogu izdržati očekivanu struju kratkog spoja (vidi Sliku 14. iz ovog članka). Poslodavac će internim pravilima odrediti kada se primjenjuje jedan od ova dva postupka.



Slika 14. Rad na jednom stupu i naprave za uzemljivanje i kratko spajanje na krajevima voda

(5) Na vodovima i kabelima, koji su uzemljeni i kratko spojeni na mjestu odvajanja od napona s uređajima ili napravama dimenzioniranim da izdrže očekivane struje kratkog spoja, na mjestu rada dopuštena je primjena prenosivih naprava za uzemljivanje i kratko spajanje s presjekom bakrenog užeta od najmanje 25 mm².

(6) Kod nadzemnih vodova s izoliranim vodičima, kabela i ostalih izoliranih vodiča, uzemljivanje i kratko spajanje treba izvesti na golim dijelovima na mjestu odvajanja od napona ili, ako je moguće, na obje strane što bliže mjestu rada.

(7) Kod radova na samo jednom vodiču nadzemnog voda, ne zahtijeva se kratko spajanje svih vodiča na mjestu rada, ali moraju biti ostvareni sljedeći uvjeti:

- na svim mjestima odvajanja od napona trebaju se svi vodiči tog voda uzemljiti i kratko spojiti,
- između vodiča na kojem se izvode radovi i svih vodljivih dijelova unutar mjesta rada treba izjednačiti potencijal i izvesti uzemljivanje,
- između uzemljenog vodiča, mjesta rada i radnika treba postojati sigurnosni razmak veći od DL prema preostalim vodičima istog strujnog kruga (vidi Tablicu 1. iz članka 10. ovog Pravilnika).

(8) Kod radova koji se obavljaju na križanju dvaju nadzemnih vodova, naprave za uzemljivanje i kratko spajanje postavljaju se na prvim stupovima voda na kojem se radi, u odnosu na križanje s vodom pod naponom.

Članak 68.

(1) Kod radova na transformatorima, potrebno je više i niže naponsku stranu uzemljiti i kratko spojiti, također, ako niže naponska strana ima napon manji od 1000 V. To vrijedi dosljedno za višenamjenske namote na svim izvedenim izvodima namota.

(2) Kod radova na postrojenjima sa završetcima s prirubnicama ili sigurnim kompletima utičnica protiv dodira, na transformatoru najbližem sklopnom mjestu treba izvesti uzemljenje i kratko spajanje. Uzemljenje i kratko spajanje odvojenih utičnih spojnica provodi se postrojenju pripadajućim aparatima i pomoćnim sredstvima.

Članak 69.

U beznaponskom stanju, a bez uzemljivanja i kratkog spajanja, dopuštena je zamjena visokonaponskih osigurača prikladnim izolacijskim kliještima i pregled plinskog (Bucholz) releja, ali pri tomu radnik koji izvodi takve radnje, ne smije niti tijelom niti alatom prodrijeti u zonu rada pod naponom. Kod ovih radova moraju se primijeniti zahtjevi za rad u blizini napona.

Članak 70.

(1) Ako radnici tijekom rada, tijelom ili vodljivim alatom ulaze u zonu približavanja susjednih dijelova postrojenja koja se nalaze pod naponom ili postoji takva mogućnost, mora se provesti ograđivanje od dijelova pod naponom u skladu s poglavljem VI. potpoglavljem 3. ovog Pravilnika.

(2) Ograđivanje se izvodi:

- izolacijskim pločama,

- drvenim pregradama,
- izolacijskim pokrivačima ili prekrivačima,
- psihološkim ogradama, zaprekama ili trakama.

(3) Radi upozorenja na susjedne dijelove postrojenja, koji su pod naponom, na psihološke ograde, vrata i mreže se postavljaju tablice upozorenja (primjerice, »Pod naponom« ili »Oprez – visoki napon«) i to tako da je tekst tablice okrenut prema mjestu rada ili pristupnim putovima.

(4) Neovisno o odredbama iz stavka (1) ovog članka, ako se u postrojenjima visokog napona izvode radovi u beznaponskom stanju na jednom dijelu postrojenja (ćeliji, polju i slično), a drugi dijelovi postrojenja ostaju pod naponom, mora se mjesto rada jasno označiti psihološkim ogradama ili trakama, uz obveznu primjenu tablica upozorenja.

(5) Ako je potrebno, osobito kada u električnom postrojenju rade i nepodučene osobe (u smislu poznavanja električnih opasnosti, primjerice, graditeljski radnici), treba ograditi i označiti pristup mjestu rada psihološkim ogradama i sličnim upozorenjima.

2.5 Posebne odredbe za instalacije malog i niskog napona

Članak 71.

(1) Uzemljivanje i kratko spajanje nije potrebno u instalacijama i postrojenjima malog i niskog napona, osim slučajeva kada postoji rizik da ove instalacije dođu pod napon, a to su slučajevi:

- na nadzemnim vodovima,
- na vodovima ili vodičima na kojima se može inducirati napon, i
- kada postrojenje niskog napona ima pričuvno ili višestrano napajanje.

(2) Kod radova na kabelskom vodu koji prelazi u nadzemni vod, obvezno je uzemljivanje i kratko spajanje, u pravilu, na mjestu prelaska kabela u nadzemni vod.

(3) U TT i TN mrežama, na kojima ne postoji opasnost induciranih napona, smije se odustati od uzemljivanja, ali se svi vodiči moraju kratko spojiti na mjestu rada (uključujući neutralni vodič, upravljačke vodiče i vodiče rasvjete). Prijenosne naprave spajaju se najprije na neutralni vodič, a potom na ostale aktivne vodiče.

2.6 Dozvola za rad

Članak 72.

(1) Nakon provedbe svih mjera za osiguranje mjesta rada, a prije početka rada, rukovoditelj radova treba od voditelja električnog postrojenja ili druge ovlaštene osobe primiti pisanu dozvolu za rad, u skladu sa zahtjevima iz članka 34. ovog Pravilnika.

(2) Nakon primitka dozvole za rad, rukovoditelj radova mora:

- provjeriti provedene mjere zaštite,
- utvrditi susjedne dijelove postrojenja pod naponom,
- eventualno, izvesti dio zaštitnih mjera za osiguranje mjesta rada, koje nije mogao provesti voditelj električnog postrojenja ili ovlaštenu radnik (primjerice, uzemljivanje i kratko spajanje na mjestu rada na nadzemnim vodovima ili kabelima).

(3) U dozvoli za rad mora biti zapisano koje još mjere za osiguranje mjesta rada mora provesti rukovoditelj radova.

(4) Tek nakon provedbe zahtjeva iz stavka (2) ovog članka, rukovoditelj radova smije svojoj radnoj grupi izdati odobrenje za početak rada.

(5) Ako je voditelj električnog postrojenja ili osoba koju je ovlastio istodobno i rukovoditelj radova te je sam osigurao ili rukovodio osiguranjem mjesta rada, ne izdaje se pisana dozvola za rad.

2.7 Završetak rada

Članak 73.

(1) Sve naprave za uzemljivanje i kratko spajanje trebaju biti uklonjene s mjesta rada. Uklanjanje korištenih naprava za uzemljivanje i kratko spajanje obavlja se počevši od mjesta rada smjerom prema ostalim dijelovima električnog postrojenja. Također, treba ukloniti sredstva za blokiranje i ostale uređaje za sprječavanje ponovnog uklopa.

Sve znakove i tablice upozorenja te psihološke ograde korištene tijekom rada treba ukloniti.

(2) Kada je rad završen i pregledan, trebaju se povući sve nepotrebno prisutne osobe. Cjelokupni alat, oprema i naprave korištene tijekom rada, treba ukloniti. Samo tada se smije započeti s postupkom stavljanja pod napon.

(3) Čim su poduzeti radovi kojima se dokidaju mjere za osiguranje mjesta rada, taj dio električnog postrojenja treba smatrati da se nalazi pod naponom.

(4) Kada se rukovoditelj radova uvjerio da je električno postrojenje pripravno za stavljanje pod napon, dat će ovlaštenom radniku, od kojeg je primio dozvolu za rad, službenu obavijest o završetku rada, a u skladu s člankom 35. ovog Pravilnika.

(5) Mora postojati jasno razgraničenje ovlasti između rukovoditelja radova i radnika koji provodi osiguranje mjesta rada.

(6) Zabranjeno je uključivanje postrojenja pod napon samo temeljem prethodno dogovorenog vremena, bez sigurnog obavještanja o završetku rada.

3. Rad u blizini dijelova pod naponom

Članak 74.

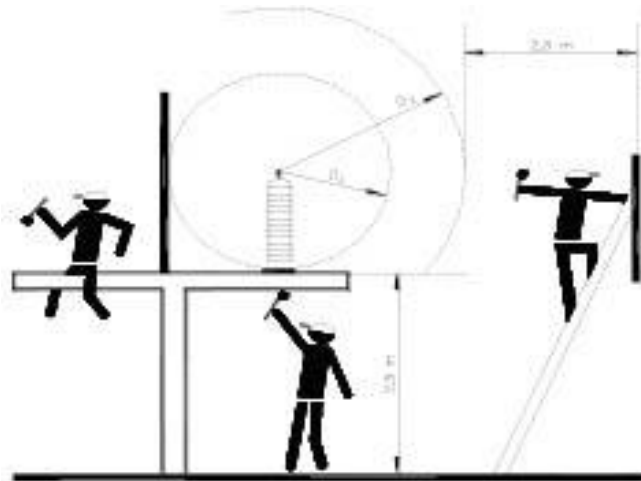
- (1) Radovi u blizini dijelova pod naponom s nazivnim naponima višim od 50 V za izmjeničnu i 120 V za istosmjernu struju, smiju se izvoditi samo onda kada poduzete mjere zaštite osiguravaju da se ne mogu izravno ili neizravno dotaknuti dijelovi pod naponom ili dosegnuti zona rada pod naponom.
- (2) Pod radom u blizini napona smatra se onaj rad pri kojem osoba s bilo kojim dijelom tijela ili vodljivog, neizoliranog alata ulazi ili se nalazi u zoni približavanja.
- (3) Električna opasnost u blizini dijelova pod naponom može se smanjiti zaslonima, preprekama, postavljanjem oklopa ili postavljanjem izolacijskih prekrivača ili pokrivača. Ako se ove mjere ne mogu primijeniti, zaštitu treba provesti održavanjem sigurnosnog razmaka, ne manjeg od DL, prema dijelovima pod naponom i provesti prikladan nadzor ako je nužno.
- (4) Zona rada pod naponom je prostor oko vodiča pod naponom (vidi Slike 1. i 2. iz članka 9. ovog Pravilnika), omeđen razmakom DL prema Tablici 1. iz članka 10. ovog Pravilnika.
- (5) Granični razmaci zone rada pod naponom DL i zone približavanja Dv su prikazani u Tablici 1. iz članka 10. ovog Pravilnika.
- (6) Međuvrijednosti za DL se mogu odrediti linearnom interpolacijom. Za instalacije istosmjernog napona mogu se koristiti jednaki razmaci u skladu s nazivnim naponom.
- (7) Zona približavanja je prostor oko zone rada pod naponom, omeđen graničnim razmakom Dv od dijela pod naponom.

3.1 Zaštita zaštitnim sredstvima

Članak 75.

- (1) Da bi se postigli uvjeti za siguran rad u blizini dijelova pod naponom, mora se predvidjeti zaštita zaslonima, zaprekama, zatvaranjem ili izolacijskim pokrivačem ili prekrivačima.
- (2) Treba osigurati stabilno stajalište radnika, koje mu dopušta da ima slobodne obje ruke.
- (3) Prije početka radova, rukovoditelj radova treba podučiti radnike, osobito one koji nisu naviknuti na rad u blizini napona, o načinu održavanja sigurnosnog razmaka, o poduzetim mjerama sigurnosti i o potrebi opreznog ponašanja. Granice mjesta rada trebaju biti točno određene i pozornost treba biti usmjerena na okolnosti i uvjete rada. Ove upute se moraju ponoviti nakon promjene uvjeta rada.
- (4) Mjesto rada treba biti označeno prikladnim zastavicama, znakovima, užadima i sličnim. Susjedne ćelije (razvodne ploče, polja) pod naponom trebaju biti označene jako uočljivim sredstvima, kao primjerice, znakovima upozorenja na vratima.

(5) Svaki radnik mora prigodom rada i kretanja kontrolirati svoje pokrete tako da ne dosegne zonu rada pod naponom svojim tijelom, ni alatom, niti stvarima kojima rukuje. Posebna pozornost potrebna je prigodom rukovanja s dugačkim predmetima, primjerice, alatima, kabelima, cijevima, ljestvama i sličnim (vidi Sliku 15. iz ovog članka).



Slika 15. Rad u blizini napona

Članak 76.

- (1) Izolacijske naprave moraju biti izrađene od tvari takve dielektrične čvrstoće i takvih obilježja da izdrže sva propisana ispitivanja za određeni stupanj izolacije.
- (2) Zaštitne naprave trebaju biti izolirane i postavljene tako da pružaju dovoljnu zaštitu od očekivanih električnih i mehaničkih udara.
- (3) Kada ove zaštitne naprave treba postaviti unutar zone rada pod naponom, postavljanje treba obaviti ili prema postupku za rad u beznaponskom stanju ili za rad pod naponom.
- (4) Kada ove zaštitne naprave treba postaviti izvan zone rada pod naponom, postavljanje se može izvesti prema postupku za rad u beznaponskom stanju ili korištenjem naprava koje sprječavaju ulazak radnika u zonu rada pod naponom.
- (5) Naprave korištene za zaslanjanje, zapreke, pregrade i izolacijski pokrivači i prekrivači trebaju se odgovarajuće održavati i držati pouzdanim tijekom trajanja rada. Ako takve naprave ne osiguravaju potpunu zaštitu od neizoliranih dijelova pod naponom (primjerice, za niski napon stupanj zaštite IP 2X), nestručno osoblje koje radi u blizini takvih dijelova treba biti pod nadzorom.

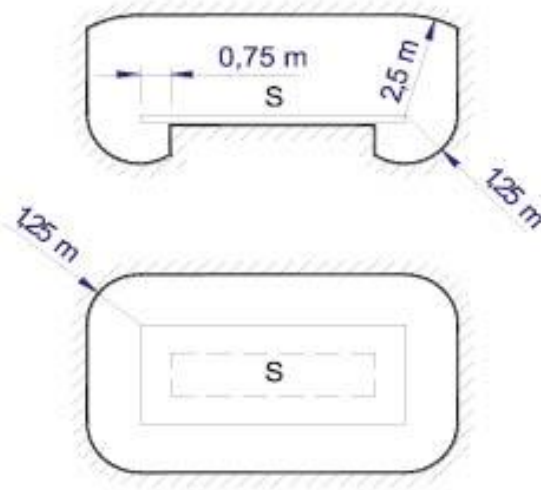
3.2 Zaštita razmakom

Članak 77.

(1) Kada se kod radova u blizini napona ostvaruje zaštita razmakom (položajem), ovaj postupak mora sadržavati najmanje:

- stalno održavanje razmaka, ne manjeg od vrijednosti DL iz Tablice 2. iz članka 63. ovog Pravilnika, uzimajući u obzir narav posla i nazivni napon električnog postrojenja, koristeći zaštitni pojas, privremene zapreke i slično,
- primjenu određenih kriterija za sprječavanje ulaska osoblja u zonu rada pod naponom (primjerice, korištenje samo kratkog alata, zabrana penjanja iznad razine zemlje i slično).

(2) Kod procjene rizika pri radovima u blizini napona, kada se kao mjera zaštite koristi zaštitni razmak, potrebno je uzimati u obzir mogući dohvat rukom (vidi Sliku 16. iz ovog članka).



Slika 16. Dohvat rukom

Članak 78.

(1) Zbog otežanog nadzora radnika nad njegovim kretanjem i gibanjem alata prigodom korištenja ljestava, platformi i rada s dugačkim cijevima, kao i kod radova na nadzemnim vodovima u blizini napona, uvodi se zaštitni razmak Dz u zraku prema nezaštićenim dijelovima prema Tablici 3. iz ovog članka, koji je veći od granične zone rada pod naponom DL.

(2) U navedenim slučajevima, radnik ne smije niti tijelom niti neizoliranim alatom doći u blizinu dijelova pod naponom na udaljenost manju od zaštitnog razmaka Dz.

Tablica 3. Zaštitni razmak Dz

Nazivni napon mreže Un (kV)	Zaštitni razmak Dz (mm)
do 1,0	500
od 1,0 do 35	1500
Od 35 do 110	2000
od 110 do 220	3000
od 220 do 380	4000

Članak 79.

(1) Građevinski i ostali neelektričarski radovi kao što su:

- radovi na skelama,
- radovi s dizalicama, građevinskim strojevima,
- transportnim trakama za prijevoz tereta i slično, u blizini električnih postrojenja,
- radovi s dugačkim metalnim ljestvama i montažnim iglama,
- sječa drveća u blizini vodova,
- smještaj građevinske i ostale opreme,

smiju se obavljati bez posebnih zaštitnih mjera protiv dodira dijelova pod naponom, odnosno prodiranja u zonu rada pod naponom u blizini dijelova postrojenja pod naponom, ako su razmaci između radnika ili primijenjenih sredstava rada i dijelova pod naponom veći od sigurnosne udaljenosti DS, prikazane u Tablici 4. iz ovog članka.

(2) Sigurnosna udaljenost treba biti mjerena do najbližeg vodiča ili dijela pod naponom.

Tablica 4. Sigurnosna udaljenost DS

Nazivni napon mreže Un (kV)	Najviši pogonski napon Um (kV)	Sigurnosna udaljenost DS (mm)
do 1,0	do 1	1000
veći od 1,0 do 35	veći od 1 do 38	2000
veći od 35 do 110	veći od 38 do 123	3000
veći od 110 do 220	veći od 123 do 245	4500
veći od 220 do 380	veći od 245 do 420	5500

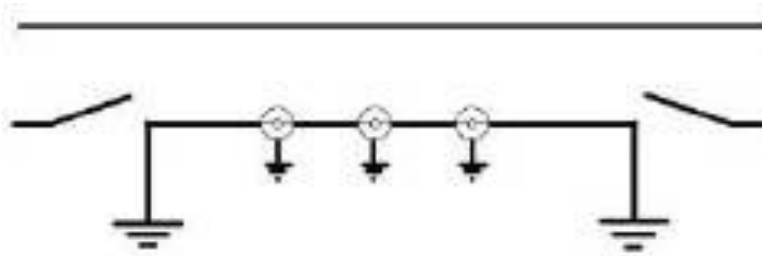
Članak 80.

- (1) Za nadzemne vodove treba uzeti u obzir i moguća gibanja vodiča, premještanja, njihanja vodiča, odskok ili pad opreme korištene pri radu.
- (2) Ako se prigodom građevinskih i ostalih neelektričarskih radova ne mogu održati razmaci veći od DS iz Tablice 4. iz članka 79. ovog Pravilnika, radovi se smiju izvoditi samo pod nadzorom električnog stručnjaka ili podučene osobe.
- (3) Izvođač radova, koji obavlja radove u blizini tuđih električkih postrojenja i ne može udovoljiti zahtjevima iz Tablice 3. iz članka 78. ovog Pravilnika, dužan je zatražiti suglasnost od vlasnika postrojenja.

3.3 Radovi na dvosustavnim nadzemnim vodovima

Članak 81.

- (1) Kod radova na nadzemnim vodovima s više sustava, kod kojih neki od sustava ostaju pod naponom, treba poduzeti potrebne mjere opreza za sprječavanje zamjene sustava.
- (2) Na nadzemnim vodovima s dva sustava, nazivnih napona većih od 30 kV, dopušta se rad na jednom sustavu koji je isključen i odvojen od napona, dok drugi sustav ostaje pod naponom ako su ispunjeni sljedeći uvjeti:
 - razmak između radnika, njegovog alata i naprava koje koristi i dijelova pod naponom ne smije biti manji od vrijednosti DL iz Tablice 1. iz članka 10. ovog Pravilnika,
 - nadzemni vod na kojem se radi mora biti uzemljen na mjestima odvajanja od napona i to iza izlaznih rastavljača,
 - vod na kojem se radi je uzemljen i kratko spojen na onom stupu na kojem se radi te dva susjedna stupa (vidi Sliku 17. iz ovog članka),
 - naprave za uzemljenje i kratko spajanje moraju biti dimenzionirane na očekivanu struju kratkog spoja,
 - izolacijski dijelovi naprava za uzemljenje i kratko spajanje moraju odgovarati odredbama za rad pod naponom,
 - moraju se primijeniti mjere zaštite predviđene za rad u beznaponskom stanju prema poglavlju VI. potpoglavlju 2. ovog Pravilnika.
- (3) Na stupovima nadzemnih vodova su dopušteni svi radovi u blizini dijelova pod naponom koji ne narušavaju stabilnost stupa. Ako u radu sudjeluju nestručne osobe, granice dopuštenog kretanja (zona približavanja) treba vidljivo označiti.



Slika 17. Rad na jednom stupu (srednjem) dvosustavnog voda

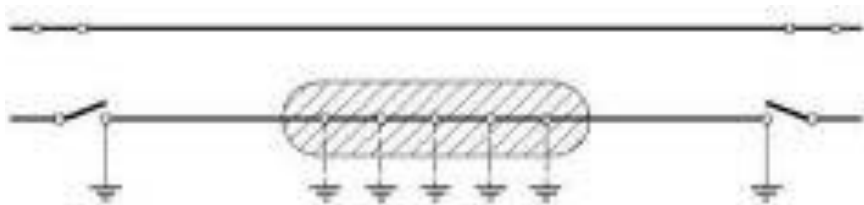
Članak 82.

(1) Dopušten je istodobni rad na više stupova uz uvjete iz članka 81. stavka (1) ovog Pravilnika i sljedeće dodatne uvjete:

- za svaki dvosustavni nadzemni vod mora biti izračunat ili izmjeren jedinični napon po kilometru (V/km) uslijed magnetskog utjecaja te za trajno dopustivu struju vodiča nadzemnog voda, uzimajući u obzir i kompenzacijski učinak zaštitnog užeta,
- naprave za uzemljenje i kratko spajanje na krajevima dionice moraju biti dimenzionirane na očekivanu struju kratkog spoja, a sve ostale naprave za uzemljenje i kratko spajanje unutar dionice smiju imati presjek bakrenog vodiča najmanje 25 mm² (vidi Sliku 18. iz ovog članka),
- duljina dionice mora biti tako odabrana da dodirni napon na susjednim stupovima od mjesta rada, nije veći od vrijednosti navedenih u dijagramu iz članka 66. ovog Pravilnika.

(2) Ako se postavljaju naprave za uzemljenje i kratki spoj, otporne na očekivanu struju kratkog spoja, između vodnog prekidača i otvorenog vodnog rastavljača na mjestu odvajanja od napona, tada sve naprave za uzemljenje i kratki spoj na mjestu rada moraju imati presjek bakrenog užeta najmanje 25 mm².

(3) Obvezno je pridržavanje svih ostali odredbi iz članka 67. ovog Pravilnika.



Slika 18. Istodobni rad na više stupova s uzemljenjem i kratkim spajanjem na mjestu odvajanja od napona i na mjestu rada

3.4. Rad na nadzemnim paralelnim vodovima

Članak 83.

Kod radova na nadzemnim vodovima, čija je trasa paralelna s drugim nadzemnim vodom koji se nalazi pod naponom, treba primijeniti mjere zaštite iz poglavlja VI., potpoglavlje 3.3. ovog Pravilnika.

4. Rad pod naponom

4.1 Općenito

Članak 84.

(1) Rad pod naponom je svaki rad pri kojem radnici dijelovima tijela, alatom, opremom ili pomoćnim sredstvima dodiruju gole dijelove koji su pod naponom ili ulaze u zonu rada pod naponom.

(2) Kod radova pod naponom, vanjska granica zone rada pod naponom zadana je razmakom DL prema Tablici 1. iz članka 10. ovog Pravilnika. Za instalacije istosmjernog napona mogu se koristiti jednaki razmaci u skladu s nazivnim naponom.

(3) Sukladno tomu, određene su granične vrijednosti za zonu približavanja D_v prikazane također u Tablici 1. iz članka 10. ovog Pravilnika.

(4) Radovi na osiguravanju mjesta rada, poput provjere beznaponskog stanja indikatorima napona, uzemljivanja i kratkog spajanja, ne smatraju se radovima pod naponom. Radovi pod naponom smiju se obavljati samo onda ako nema rizika od požara ili eksplozija.

(5) Trebaju se poduzeti mjere kojima se osigurava stabilno stajalište radnika, koje mu dopušta da ima obje ruke slobodne.

(6) Kod radova pod naponom postoji povećana opasnost od prolaženja struje kroz tijelo ili električnog luka. Ovo zahtjeva posebne tehničke i organizacijske mjere predostrožnosti, opremu i osobnu zaštitnu opremu, sukladno vrsti, opsegu i stupnju težine rada.

Članak 85.

Radovi pod naponom, općenito se mogu izvoditi ako:

- nazivni napon između aktivnih dijelova, kao i napon između aktivnih dijelova i zemlje nije viši od 50 V izmjeničnog napona ili 120 V istosmjernog napona (SELV ili PELV), ili su strujni krugovi izvedeni sa samozaštitom,
- struja kratkog spoja na mjestu rada iznosi najviše 3 mA izmjenične struje (efektivna vrijednost) ili 12 mA istosmjerne struje ili energija ne prelazi 350 mJ,
- se koriste ispitivači napona i uređaji za uspoređenje faza,
- se koriste izolacijske ploče, pokrovne ploče i ograde,

- je dopušteno prskanje dijelova koji su pod naponom tijekom gašenja požara,
- je moguće korištenje uređaja za ispitivanje, mjerenje i prilagodbu kod nazivnih napona do 1 kV,
- je moguće korištenje alata i pomoćnih sredstava radi čišćenja postrojenja do 1 kV,
- je moguće korištenje alata radi kretanja lako pokretnih dijelova, kod nazivnog napona većeg od 1 kV uporabom izolacijskih motki,
- je moguće vađenje ili stavljanje uložaka osigurača, koji nisu zaštićeni od neposrednog dodira, ali pritom uvažiti odredbe iz članaka 91. i 92. ovog Pravilnika. Kod napona većeg od 1 kV treba koristiti slogove osigurača ili ekvivalentna postrojenju svojstvena pomoćna sredstva,
- je dopušteno pranje izolatora na dalekovodima, ali pritom uvažiti norme niza HRN EN 50186.

Članak 86.

- (1) U radove, koji se zbog tehničkih razloga, moraju obaviti pod naponom spadaju, primjerice:
- radovi na akumulatorima ili foto-naponskim postrojenjima, uz uvažavanje mjera predostrožnosti – kod nazivnih napona većih od 1 kV, kao druga osoba mora biti nazočna stručna osoba elektrostruke ili osoba podučena u elektrotehnici,
 - radovi u ispitnim postrojenjima, uz uvažavanje odgovarajućih mjera opreza, ako to zahtijevaju radovi,
 - kod nazivnog napona do 1 kV: pogrešno pokazivanje u pomoćnim strujnim krugovima, radovi traženja kvara, funkcionalno ispitivanje aparata i sklopova, stavljanje u pogon i provjera,
 - posebni radovi, koji se uz pridržavanje određenih pretpostavki, mogu obavljati pod naponom.
- (2) Za ove radove trebaju biti ostvareni sljedeći uvjeti:
- osposobljavanje koje provodi ovlaštena obrazovna ustanova,
 - sigurnost da su ostvareni uvjeti prema točki »4. Rad pod naponom«.

Članak 87.

- (1) Rad pod naponom zahtijeva korištenje propisanih i provjerenih načina rada i to:
- rad na udaljenosti od vodiča pod naponom,
 - rad s izolacijskim rukavicama,
 - rad na potencijalu vodiča.
- (2) Moraju postojati upute za održavanje alata, naprava i uređaja u ispravnom stanju, kao i za utvrđivanje neispravnosti ovih sredstava prije početka radova.
- (3) Stanje okoliša, poput vlage ili tlaka, mogu utjecati na izvođenje radova i zbog toga moraju biti utvrđena odgovarajuća ograničenja vezana uz stanje okoliša.

(4) Radnik je obvezan koristiti odgovarajuću osobnu zaštitnu opremu. Ne smije imati (na sebi) nikakve metalne predmete, primjerice, nakit, ako radi toga postoji opasnost električnog udara ili kratkog spoja.

(5) Prigodom radova pod naponom treba primijeniti mjere zaštite od električnog udara i kratkog spoja. Treba voditi računa o svim različitim potencijalima (naponima) u okolišu mjesta rada.

(6) Ovisno o vrsti radova, rad pod naponom može obavljati samo stručno osoblje elektrostruke ili u elektrotehnici podučena osoba. Obje grupe ljudi moraju proći specijalističku obuku.

4.2 Osposobljavanje

Članak 88.

(1) Rad pod naponom spada u poslove s posebnim uvjetima rada.

(2) Ovisno o vrsti radova, radnici trebaju biti podučeni i osposobljeni u jednakim uvjetima kao pri stvarnom radu, a i dodatno posebno uvježbani za specijalne radove.

(3) Mora se utvrditi poseban program podučavanja za razvoj i održavanje sposobnosti stručnih i podučениh osoba za izvođenje radova pod naponom. Takav program mora zadovoljiti posebne zahtjeve rada pod naponom i treba se temeljiti na teoretskim i praktičnim zadacima.

(4) Ovi zadaci i vježbe trebaju biti tipični za takav rad, koji će obavljati nakon poduke, ili ako odstupaju od takovih radova, trebaju se temeljiti na jednakim načelima sigurnosti.

(5) Programe za osposobljavanje za rad pod naponom utvrđuje odgovarajuća ustanova za osposobljavanje radnika za rad pod naponom.

(6) Osposobljenost za rad pod naponom treba održavati praksom ili novim podučavanjem.

Članak 89.

(1) Valjanost ovlaštenja za rad pod naponom treba periodički produžavati, u skladu s razinom osposobljenosti i učestalošću obavljanja takvog rada. U sljedećim slučajevima treba provjeravati njenu valjanost:

- premještanje osoblja,
- promjena zadataka,
- dugotrajni prekid djelatnosti,
- zdravstvena ograničenja,
- dojavljeno nepridržavanje radnih uputa,
- bitne promjene na postrojenjima (promjene pogonskih sredstava ili na konstrukciji),
- promjene načina rada ili promjene načina stavljanja u rad.

(2) Provjera ovlaštenja za rad pod naponom obvezno se obavlja najmanje jedanput godišnje.

4.3 Načini rada

Članak 90.

- (1) Rad na udaljenosti od vodiča pod naponom je metoda rada pod naponom, pri kojoj radnik zadržava određeni razmak od dijelova pod naponom, ne manji od vrijednosti DL, a radove izvodi uporabom alata na izolacijskim motkama.
- (2) Rad s izolacijskim rukavicama je metoda rada pod naponom, pri kojoj radnik obavlja radove u izravnom mehaničkom kontaktu s dijelovima pod naponom, pri čemu su mu ruke zaštićene izolacijskim rukavicama i, prema potrebi, izolacijskim rukavima.
- (3) Za niskonaponske instalacije, korištenje izolacijske rukavice ne isključuje primjenu izoliranog alata i prikladne izolacije prema zemlji.
- (4) Rad na potencijalu vodiča je metoda rada, pri kojoj radnik obavlja radove u izravnom električnom dodiru s dijelovima pod naponom, na koju je razinu podignut, ali je odgovarajuće izoliran od okoline (konstrukcije, zemlje i slično). Između tijela radnika i uzemljenih dijelova, odnosno drugih vodiča, mora biti trajno osiguran razmak.

4.4 Organizacija rada

Članak 91.

- (1) Ovisno o složenosti rada, poslodavac treba pravilima odrediti uvjete rada u skladu s metodama rada prema članku 87. ovog Pravilnika. Utvrđivanje radnih postupaka obuhvaća pripremu rada, poseban alat i opremu koja će se koristiti.
- (2) Uvjeti rada obuhvaćaju jednu ili više sljedećih pojedinosti:
 - opis međusobnih odnosa između radnika koji sudjeluju u radu pod naponom, kao što su voditelj električnog postrojenja, rukovoditelj radova i radnici,
 - mjere koje će se poduzimati za ograničavanje sklopnih prenapona na mjestu rada, kao što je zabrana automatskog ponovnog uklapanja,
 - utvrđene zračne razmake za radnike i za vodljivu opremu koja se koristi tijekom rada. Ti razmaci temelje se na naponu između aktivnih vodiča i zemlje, ali također moraju biti utvrđeni i za napone između aktivnih vodiča ovisno o zahtijevanoj izolacijskoj razini.

Članak 92.

- (1) Ako postoji više mogućih načina izvođenja radnih postupaka, prethodno treba izvesti probu prije početka rada.
- (2) Svi sigurnosni aspekti, električki i ostali, trebaju biti razmotreni s ciljem postizanja prikladne pripreme rada.
- (3) Za složenije poslove, priprema rada mora biti definirana unaprijed, u pisanom obliku.

4.5 Zadaci voditelja električnog postrojenja

Članak 93.

- (1) Postrojenje ili dio postrojenja, na kojemu će se izvoditi radovi, prema zahtjevima pripreme rada treba staviti u određeno stanje i u njemu ga treba zadržati.
- (2) Takvo stanje može sadržavati sprječavanje automatskog ponovnog uklopa i promjenu prilagodbe električne zaštite.
- (3) Mjesto, na kojem postoji zabrana automatskog ponovnog uklopa, mora biti identificirano, a tablice upozorenja o obavljanju radova pod naponom trebaju biti postavljene na ispravna mjesta.
- (4) Ovisno o složenosti poslova, izravna komunikacijska veza mora biti uspostavljena između mjesta rada i mjerodavnog kontrolno-upravljačkog mjesta.
- (5) Za provedbu ovih zahtjeva, odgovoran je voditelj električnog postrojenja odnosno ovlaštena osoba u električnom postrojenju.

4.6 Zadaci rukovoditelja radova

Članak 94.

- (1) Rukovoditelj radova mora obavijestiti voditelja električnog postrojenja odnosno ovlaštenu osobu u električnom postrojenju kakvi se radovi obavljaju i na kojem mjestu električnog postrojenja.
- (2) Prije početka radova, radnicima se treba objasniti u čemu se sastoji posao, koji su sigurnosni aspekti, tko od radnika ima kakav zadatak i koji se alati i naprave trebaju koristiti.
- (3) Način nadzora treba odgovarati složenosti posla i naponskoj razini.
- (4) Rukovoditelj radova treba uzeti u obzir i vremenske uvjete na mjestu rada.
- (5) Dopuštenje za početak rada smije izdati radnicima samo rukovoditelj radova.
- (6) Nakon završetka rada, rukovoditelj radova treba na propisani način o tomu izvijestiti voditelja električnog postrojenja odnosno ovlaštenu osobu u električnom postrojenju. Ako su radovi prekinuti, trebaju se poduzeti primjerene mjere sigurnosti i o tomu se mora izvijestiti voditelj električnog postrojenja odnosno ovlaštena osoba u električnom postrojenju.

4.7 Pregled i održavanje alata

Članak 95.

- (1) U skladu s člankom 40. ovog Pravilnika, obilježja, skladištenje, održavanje, prijevoz i pregled alata, naprava i uređaja moraju biti utvrđeni pisanim uputama proizvođača, dobavljača ili drugih tehničkih dokumenata.

(2) Alat, naprave i uređaji trebaju biti jasno označeni.

(3) Alat mora biti periodički ispitivan. Način ispitivanja i rokovi ispitivanja moraju biti unaprijed utvrđeni od proizvođača, odnosno korisnika. Neispravan alat mora biti označen i odmah uklonjen.

4.8 Vremenski uvjeti na mjestu rada

Članak 96.

(1) Za radove pod naponom moraju se primijeniti ograničenja za slučaj nepovoljnih uvjeta u okruženju. Ova ograničenja su utemeljena na umanjenju izolacijskih obilježja, na smanjenoj vidljivosti i pokretljivosti radnika.

(2) Za radove na otvorenom prostoru moraju se uzeti u obzir vremenski uvjeti poput: oborine, gusta magla, grmljavina, snažni vjetar, posolice, vrlo niske ili visoke temperature.

(3) Pod oborinama podrazumijevamo kišu, snijeg, tuču, kišu koja rominja, prolom oblaka. Rosa je označena bez utjecaja, jedino ako loše ne utječe na vidljivost mjesta rada. U odnosu na naponsku razinu i vrstu postrojenja te primijenjeni način rada, rad treba prekinuti ako je rosa jaka.

(4) Magla se označava kao gusta ako utječe na vidljivost tako da ugrožava sigurnost rada, a osobito tada kada za rad odgovorna osoba više ne vidi radnike koji rade ispod dijelova pod naponom, odnosno na kojima ili u čijoj bi blizini trebali raditi. U takvom slučaju treba prekinuti rad.

(5) Oluju prate munje i grmljavina. Ako neki radnik primijeti munju ili čuje grmljavinu, treba odmah prekinuti rad ako se radi na golim vodičima, nadzemnim vodovima ili na rasklopnom postrojenju priključenom na nadzemni vod.

(6) Vjetar se označava kao jak ako onemogućuje radniku da svojim alatom ili aparatima dalje radi, odnosno koristi ih za traženu kvalitetu rada i ne dovodeći u pitanje vlastitu sigurnost. U tom slučaju valja prekinuti rad.

(7) Posolice su naslage morske soli nanošene jakim vjetrom.

(8) Stupanj izolacije jako se smanjuje ili dolazi do proboja ako poslije nastajanja posolice nastane magla ili započne padati slaba kiša ili vlaga u zraku jako poraste. Pri takvoj pojavi treba prekinuti rad.

(9) Krajnje niske ili vrlo visoke temperature zraka znatno umanjuju mogućnost sigurnog rada. Temperatura je krajnje niska ako je radi takve niske temperature otežano korištenje alata i smanjuje se mogućnost opterećenja materijala, u takvom slučaju treba prekinuti rad. Smatra se

da je temperatura od $-18\text{ }^{\circ}\text{C}$ granična vrijednost do koje je dopušten rad. Kao granična vrijednost za vrlo visoke temperature smatra se temperatura okoliša od $+35\text{ }^{\circ}\text{C}$ u hladu.

(10) Kod radova u zatvorenom prostoru, ne moraju se uzimati u obzir uvjeti u okruženju, ako nema mogućnosti prodiranja atmosferskih prenapona iz vanjskih postrojenja i ako postoji odgovarajuća vidljivost na mjestu rada.

(11) Kada uvjeti okruženja zahtijevaju prekid rada, radnici trebaju napustiti postrojenje, a izolirajuća i izolacijska sredstva ostaviti u sigurnom stanju. Oni moraju napustiti mjesto rada na siguran način. Prije nastavka prekinutog rada, treba utvrditi jesu li izolacijski dijelovi čisti i na svom mjestu. Kada izolacijski dijelovi zahtijevaju čišćenje, postupak čišćenja treba biti propisan uputama.

4.9 Odredbe za postrojenja malog napona

Članak 97.

(1) U postrojenjima maloga zaštitnoga napona (SELV) smije se raditi pod naponom bez zaštite protiv neposrednog dodira, ali treba provesti mjere predostrožnosti protiv kratkog spoja.

(2) Prigodom radova pod naponom u postrojenjima s malim radnim naponom, sa sigurnim odvajanjem (PELV) ili radnim naponom bez sigurnog iskapčanja (FELV), treba se pridržavati odredbi iz članka 85. ovog Pravilnika.

4.10 Odredbe za postrojenja niskog napona

Članak 98.

(1) Za instalacije niskog napona (do 1000 V izmjenične i 1500 V istosmjerne struje), koje su štice zaštitom od prevelikih struja i kratkog spoja, jedino se zahtijeva korištenje zaštitnih naprava za zaštitu od susjednih dijelova pod naponom, izolacijskog i izoliranog alata te odgovarajuće osobne zaštitne opreme. Ako struja kratkog spoja može doseći opasnu jakost, moraju se primijeniti opći zahtjevi iz članka 85. ovog Pravilnika.

(2) Nadzor nad radom pod naponom na instalacijama niskog napona nije potreban kada mjesto rada nije rasprostranjeno i kada radnik sam može ovladati i kontrolirati sve opasnosti (primjerice, zamjena brojila).

4.11 Posebne odredbe za visokonaponska postrojenja

Članak 99.

(1) Treba utvrditi jesu li izabrani radni postupci i alat primjereni za rad u postrojenju.

(2) Dielektrična i mehanička obilježja trebaju biti odabrana prema njihovim specifikacijama ili normama, uzimajući u obzir fizikalne parametre na mjestu rada.

(3) Ako rasprostranjenost mjesta rada ne omogućava rukovoditelju radova potpuni nadzor, treba ovlastiti jednu ili više stručnih osoba za ispomoć u nadzoru.

Članak 100.

Radovi kao što su čišćenje, pranje, skidanjeinja s izolatora i vodiča, te pranje posolice trebaju biti obuhvaćeni specifičnim radnim uputama. Ove radove smiju obavljati osposobljeni radnici elektrotehničke struke.

VII. POSTUPCI ODRŽAVANJA

1. Općenito o održavanju

Članak 101.

(1) Održavanje služi da sa električno postrojenje nalazi u pogonski traženom stanju. Održavanje pogonski ispravnog stanja sastoji se od radova na sprječavanju kvara (planirano preventivno održavanje), a te radove treba obavljati redovito kako bi se spriječili ispadi i kako bi se pogonska sredstva održala u redovnom stanju, te stavljanju postrojenja u ispravno stanje (neplanirano korektivno održavanje), primjerice, popravci i zamjene neispravnog dijela.

(2) Postoje dvije vrste radova u održavanju:

– radovi kod kojih je prisutan rizik od električnog udara ili luka i moraju se primijeniti propisani radni postupci iz poglavlja VI. ovog Pravilnika,

– radovi kod kojih konstrukcija uređaja omogućava određeno održavanje bez potrebe da se u cijelosti primjenjuju propisani postupci prema poglavlju VI. ovog Pravilnika, a uz poštivanje određenih pravila, primjerice, pri zamjeni uložaka osigurača ili žarulja, što je opisano u članku 91. ovog Pravilnika.

(3) Ako je potrebno, trebaju se primijeniti pravila za rad u stanju bez napona, za rad pod naponom ili za rad u blizini dijelova pod naponom.

Članak 102.

(1) Sve postupke održavanja, koji se trebaju provesti, mora odobriti ovlaštenu voditelj električnog postrojenja.

(2) Održavanje električnog postrojenja se obavlja:

– kada je obuhvaćeni dio postrojenja, odnosno mjesto rada, obvezno jasno određeno,

– kada je imenovan ovlaštenu radnik za nadzor nad izvođenjem radova održavanja (rukovoditelj radova ili neki drugi ovlaštenu zaposlenik).

(3) Radnici koji izvode radove trebaju biti osposobljeni za siguran rad. Moraju biti opremljeni odgovarajućim priborom, koristiti prikladan alat, mjerne i ispitne uređaje te osobnu zaštitnu opremu, a sva ta oprema mora se održavati u ispravnom stanju.

(4) Trebaju se primijeniti sve nužne mjere sigurnosti, uključivši i mjere opreza za zaštitu ostalih (stranih) osoba i dobara od opasnosti.

2. Preventivno održavanje

Članak 103.

Planirano preventivno održavanje električnog postrojenja obuhvaća:

- redovite preglede električnog postrojenja i opreme (prema članku 53. ovog Pravilnika),
- redovite periodične preglede odnosno mjerenje i ispitivanje električnog postrojenja i opreme u vremenskim razmacima i na način određen projektom dokumentacijom, uputama proizvođača i/ili korisnika opreme,
- izvođenje propisanih radova redovitog održavanja (revizije, remont, modifikacije i/ili poboljšanja) kojima se električno postrojenje zadržava ili vraća u stanje propisano projektom odnosno propisom u skladu s kojim je električno postrojenje izvedeno.

2.1. Redoviti periodični pregledi

Članak 104.

(1) Svrha pregleda je provjeravanje odgovara li električno postrojenje specificiranim tehničkim i sigurnosnim zahtjevima odgovarajućih propisa, kao i ovoga Pravilnika, a može se uključiti i provjera stanja postrojenja.

(2) Nova električna postrojenja, kao i izmjene i proširenja postojećih postrojenja, moraju se pregledati prije njihovog stavljanja u pogon.

(3) Električna postrojenja moraju se pregledati u propisanim vremenskim razmacima. Svrha periodičkih pregleda je otkrivanje nedostataka, koji se mogu pojaviti nakon stavljanja u uporabu/pogon i mogu izazvati zastoj ili izazvati opasnosti.

Članak 105.

(1) Pregled može obuhvaćati:

- očevidni pregled,
- mjerenja i/ili ispitivanja u skladu sa zahtjevima u člancima 108. do 111. ovog Pravilnika.

(2) Pregledi se moraju obavljati uz uspoređivanje sa zahtjevima električnih nacrti i specifikacije električnih postrojenja.

Članak 106.

(1) Ako se utvrde nedostaci električnog postrojenja, koji čine trenutačnu opasnost, oni se moraju otkloniti bez odgađanja ili se neispravni dijelovi postrojenja moraju odmah isključiti i osigurati od neovlaštenog ponovnog uključanja.

(2) Preglede moraju obavljati stručne osobe s iskustvom u provjerama sličnih postrojenja.

(3) Pregledi se moraju obavljati prikladnom opremom i to načinom kojim će se spriječiti opasnost i, ako je potrebno, uz postavljanje prepreka prema dijelovima pod naponom.

Članak 107.

(1) Rezultat pregleda mora se zapisati u, primjerice, pogonski dnevnik prema članku 29. stavku (2) ovoga Pravilnika ili za tu svrhu posebno utvrđene pogonske isprave (knjiga nadzora, arhiva ispitnih protokola i slično).

(2) Moraju se poduzeti odgovarajuće potrebne aktivnosti za otklanjanje utvrđenih nedostataka.

(3) Zapisi, odnosno isprave iz stavka (1) i (2) ovog članka, moraju sadržavati najmanje sljedeće podatke:

- datum obavljene provjere,
- naziv postrojenja na kojem je obavljena provjera,
- podatke o mjernim metodama i upotrijebljenim mjerilima,
- rezultate nalaza provjere,
- ocjenu rezultata provjere,
- zaključak provjere,
- prijedlog poduzimanja mjera za otklanjanje utvrđenih nedostataka,
- ime, prezime, zvanje i potpis stručne osobe koja je obavila provjeru.

2.2 Mjerenja

Članak 108.

(1) U smislu ovog Pravilnika, mjerenja su definirana kao sve radnje za mjerenje električnih i drugih fizikalnih veličina u električnim postrojenjima. Mjerenja smiju obavljati stručne ili podučene osobe.

(2) Kada se mjerenja izvode unutar električnih postrojenja, moraju se koristiti prikladni i sigurni mjerni instrumenti. Ovi instrumenti moraju biti provjereni prije korištenja i nakon korištenja tamo gdje je potrebno.

(3) Ako kod mjerenja postoji rizik od dodira dijelova pod naponom višim od 25 V izmjenične struje, odnosno 60 V istosmjerne struje, osoblje koje izvodi mjerenja mora koristiti zaštitna

sredstva i poduzeti mjere opreza protiv električnog udara te djelovanja električnog luka i kratkog spoja.

(4) Ako je potrebno, kod mjerenja se moraju primijeniti pravila:

- za rad u beznaponskom stanju (vidi poglavlje VI. potpoglavlje 2. ovog Pravilnika),
- za rad u blizini napona (vidi poglavlje VI. potpoglavlje 3. ovog Pravilnika), ili
- za rad pod naponom (vidi poglavlje VI. potpoglavlje 4. ovog Pravilnika).

2.3 Ispitivanja

Članak 109.

(1) Ispitivanja uključuju sve aktivnosti predviđene za provjeru pogona ili električkog, mehaničkog i toplinskog stanja električnog postrojenja.

Ispitivanja također uključuju sve aktivnosti za provjeru djelovanja, primjerice, električnih zaštitnih ili sigurnosnih strujnih krugova.

Ispitivanja mogu uključiti i aktivnosti mjerenja koja se moraju izvesti u skladu s člankom 108. ovog Pravilnika.

(2) Ispitivanja smiju obavljati samo stručne osobe.

(3) Ispitivanja, koja se obavljaju na isključenom električnom postrojenju, moraju se obavljati u skladu s pravilima za rad u beznaponskom stanju električnog postrojenja. Ako je pri tomu potrebno otvoriti ili premjestiti naprave za uzemljivanje i kratko spajanje, moraju se provesti odgovarajuće mjere zaštite za sprječavanje pojava napona na postrojenju iz svih mogućih izvora napajanja, kako bi se zaštitilo osoblje od električnog udara.

(4) Kod ispitivanja pri normalnom napajanju, kada postoji rizik od izravnog dodira dijelova pod naponom ili prodiranja u zonu rada pod naponom, moraju se primijeniti odgovarajući zahtjevi iz poglavlja VI. ovog Pravilnika.

(5) Pojedina posebna električna ispitivanja, primjerice, u visokonaponskim postrojenjima gdje postoje neizolirani vodiči pod naponom, smiju izvoditi samo stručne osobe s odgovarajućom posebnom uvježbanošću. Ako je nužno, trebaju se primijeniti zaštitne mjere prema poglavlju VI. ovog Pravilnika.

Članak 110.

Kod ispitivanja uz korištenje vanjskog izvora napajanja, moraju se poduzeti mjere osiguranja i to tako:

- da je postrojenje odvojeno od svih mogućih izvora napajanja,
- da postrojenje ne može doći pod napon sa strane bilo kojeg drugog izvora napajanja, osim iz vanjskog izvora napajanja,

- da su tijekom ispitivanja poduzete sve mjere zaštite od električnog udara za sve prisutne osobe,
- da točke isključenja imaju odgovarajuću izolaciju, koja može podnositi istodobnu primjenu ispitnog napona na jednoj strani i radni napon (najviši pogonski napon postrojenja) na drugoj strani.

Članak 111.

Određene posebne oblike električnih ispitivanja, primjerice, u visokonaponskim ispitnim laboratorijima gdje su izloženi goli vodiči pod naponom, moraju izvoditi samo stručne osobe koje posjeduju odgovarajuću specijalističku uvježbanost. Ako je potrebno, moraju se dodatno primijeniti zaštitne mjere, koje se temelje na poglavlju VI. ovog Pravilnika.

3. Korektivno održavanje

Članak 112.

Korektivno održavanje je održavanje koje se provodi nakon prepoznavanja kvara s ciljem da se električno postrojenje dovede u stanje u kojem može izvoditi zahtijevanu funkciju. Uključuje i izvanredne preglede odnosno mjerenja i ispitivanja.

Članak 113.

(1) Radovi otklanjanja kvarova u pravilu se sastoje iz sljedećih koraka:

- utvrđivanje mjesta kvara,
- popravak kvara ili zamjena komponente,
- ponovno stavljanje postrojenja i instalacija u pogon.

(2) Otklanjanje kvarova i zamjena komponenti i ponovno stavljanje postrojenja i instalacija u pogon mora se obavljati u skladu sa zahtjevima poglavlja VI. ovog Pravilnika.

(3) Pravilima poslodavca posebno moraju biti određeni postupci za utvrđivanje mjesta kvara na postrojenjima i instalacijama pod naponom ili u blizini napona, kao i za naponska ispitivanja (primjerice, ispitivanje kabela s ispitnim naponom).

Članak 114.

(1) Zamjena rastalnih uložaka osigurača u pravilu se obavlja u beznaponskom stanju.

(2) Nije dopušteno »krpati« i premostiti uloške osigurača, niti zamjenjivati uloške osigurača ulošcima većih nazivnih struja.

(3) U niskonaponskim instalacijama, ako je uložak osigurača smješten u uređaj koji štiti osobu od izravnog dodira i mogućeg kratkog spoja, zamjenu može obaviti i nestručna osoba pod opterećenjem i bez provjere beznaponskog stanja, ako su ispunjeni uvjeti prema Tablici 5. iz ovog članka.

(4) Visokoučinski niskonaponski osigurači smiju se mijenjati pod opterećenjem.

(5) Ako se zamjena visokoučinskih niskonaponskih osigurača obavlja pod naponom i opterećenjem, te poslove smiju obavljati osposobljene stručne osobe ili upućene osobe, uz korištenje zaštitne kacige i zaštitnih naočala ili zaštitnog štita za lice te kožnatih rukavica i korištenjem izolacijskih kliješta ili jednako vrijednog alata prilagođenog postrojenju.

(6) Zamjena visokonaponskih osigurača smije izvesti elektrotehnički stručnjak ili podučena osoba prema odgovarajućem radnom postupku u skladu s poglavljem VI. ovog Pravilnika.

Tablica 5. Zamjena osigurača na niskom naponu pod opterećenjem

Sustav osigurača vrsta	Nazivni napon (V)	Naziva struja (A*)	Nestručne osobe	Stručne osobe/Upućene osobe
DO, D	Do 400 izmjenično	Do 63	da	da
		Više od 63	ne	ne
D	Više od 400 izmjenično	Do 16	ne	da
		Više od 16	ne	ne
DO, D	Do 25 istosmjerno	Više od 0	da	da
DO	Više od 25 do 60 istosmjerno	Do 6	ne	da
	Više od 60 do 120 istosmjerno	Do 2	ne	da
	Više od 120 istosmjerno	Više od 0	ne	ne
D	Više od 25 do 60 istosmjerno	Do 16	ne	da
	Više od 60 do 120 istosmjerno	Do 5	ne	da
	Više od 120 do 750 istosmjerno	Do 1	ne	da
	Više od 750	Više od 0	ne	ne
*/ Kod navedenih struja nije riječ o mogućim strujama kratkog spoja				

4. Zamjena teško dostupnih osigurača na visokom naponu

Članak 115.

Odstupajući od odredbi članka 89. ovog Pravilnika, kod stanica na stupu i zidanih transformatorskih stanica te malih transformatorskih stanica, u kojima su sklopni uređaji na visoko i niskonaponskoj strani poredani tako da je isključena mogućnost zamjene izolacijskim

sredstvima, smije se ručno obavljati izvlačenje i postavljanje uložaka osigurača na strani višega napona transformatora nazivnoga napona većeg od 1 kV do 30 kV, bez izolacijskih pomoćnih sredstava, ako su ispunjeni sljedeći uvjeti:

- isključena je strana višeg i nižeg napona,
- svako mjesto razdvajanja visokonaponske stane vidljivo je s tla i mjesta rada,
- svako mjesto razdvajanja na niskonaponskoj strani vidljivo je s mjesta rada, a ako nije, potrebno je poduzeti odgovarajuće mjere predostrožnosti,
- više i niže naponska strana osigurana je od ponovnog uključena (tablica zabrane uključanja na visokonaponskoj strani nije dostatna),
- utvrđeno je stanje bez napona, kako na strani višega napona između mjesta razdvajana i osigurača, tako i na niskonaponskoj strani transformatora.

Članak 116.

(1) Zamjenu žarulja ili izmjenjivih komponenata uređaja (primjerice, startera) treba obaviti u beznaponskom stanju.

(2) Iznimno od zahtjeva iz stavka (1) ovog članka, u niskonaponskim instalacijama, zamjenu žarulja može izvesti i nestručna (priučena) osoba i pod naponom, ako uređaj pruža potpunu zaštitu od izravnog dodira, a svjetiljke nisu smještene u oknu, rovu, metalnim spremnicima i sličnom.

(3) Zamjene neizmjenljivih komponenata (koje nisu predviđene za zamjenu) treba obaviti u skladu s propisanim radnim postupcima iz poglavlja VI. ovog Pravilnika.

(4) Nije dopuštena uporaba prenosivih rasvjetnih tijela i ispitnih uređaja izrađenih samo od običnog grla za žarulje, vodiča i žarulje.

Članak 117.

U slučaju privremenog prekida radova na održavanju, rukovoditelj radova mora poduzeti nužne mjere za sprječavanje pristupa dijelovima pod naponom i neovlaštenih manipulacija električnim postrojenjem.

Prema potrebi, treba obavijestiti voditelja električnog postrojenja odnosno ovlaštenu osobu u električnom postrojenju o privremenom prekidu radova.

Članak 118.

Nakon završetka radova, rukovoditelj radova predaje ispravno postrojenje za stavljanju u pogon voditelju električnog postrojenja odnosno ovlaštenoj osobi u električnom postrojenju. Izviješće o obavljenim radovima prigodom primopredaje postrojenja treba proslijediti voditelju postrojenja odnosno ovlaštenoj osobi u električnom postrojenju.

VIII. NISKONAPONSKI ELEKTRIČNI UREĐAJI I PRENOSIVI ALAT

Članak 119.

(1) Na otvorenom prostoru mogu se obavljati radovi s prenosivim električnim alatima i električnom opremom:

- razreda I., ako su štice zaštitnim uređajima diferencijalne struje s nazivnom isklopnom strujom $I_{\Delta n} \leq 30\text{mA}$ ili transformatorom za električno odvajanje razreda II.,
- razreda II. (osnovna + dodatna izolacija), i
- razreda III. (mali napon).

(2) U skućenim, vodljivim i mokrim prostorima mogu se koristiti prenosivi električni alati:

- napajani iz sigurnosnog transformatora za električno odvajanje,
- razreda III. sa sigurnosnim napajanjem (SELV) nazivnog napona do 25 V izmjenične, odnosno 60 V istosmjerne struje.

Članak 120.

(1) Nastavljanje priključnih kabela je dopušteno samo pomoću tipskih atestiranih spojnika.

(2) Nije dopušteno »krpanje« priključnih kabela niti njihovo improvizirano nastavljanje.

(3) Nije dopušteno tijekom rada s prenosivim električnim alatom natezanje ili presavijanje priključnih kabela, kao ni križanje svih kabela s čeličnom užadi, kabelima za zavarivanje i crijevima za plinsko rezanje ili zavarivanje.

(4) Priključivanje i vađenje utikača prenosivog alata iz utičnice obavlja se pri isključenoj sklopki alata.

(5) Pri nestanku napona tijekom rada s prenosivim alatom ili pri duljem prekidu radnih operacija, kao i pri udaljavanju korisnika alata s mjesta rada, alat mora biti odvojen od električne instalacije.

(6) Pri radu s prenosivim električnim alatima nije dopušteno:

- dodavati alat drugim osobama u uključenom (radnom) stanju,
- davati na upotrebu električni prenosivi alat drugim radnicima koji nisu osposobljeni za rad na siguran način s takvim alatom.

(7) Ručne svjetiljke za korištenje na otvorenom, mokrom, uskom i vodljivom prostoru, moraju biti zaštićene zaštitnim staklom i mrežom.

(8) U skućenim, vodljivim prostorima i mokrim postrojenjima koriste se samo svjetiljke napajane malim sigurnosnim naponom (SELV) s nazivnim naponom do 25 V izmjenične ili 60 V istosmjerne struje.

(9) Sigurnosni transformator za električno odvajanje, na koje se priključuju prenosivi alati, treba se nalaziti izvan opasnog prostora u kojem se obavljaju radovi (primjerice, okna, metalni

spremnici i slično). Pri obavljanju radova u rovovima, sigurnosni transformator se mora nalaziti na površini zemlje.

(10) Kod radova na niskonaponskim električnim trošilima treba se pridržavati pravila za osiguranje mjesta rada prema članku 66. ovog Pravilnika, osim uzemljivanja i kratkog spajanja.

(11) Ispitivanje električnih instalacija niskog napona obavlja se u rokovima, koji su predviđeni tehničkim propisima ili internim pravilima o održavanju.

IX. PRIJELAZNE I ZAVRŠNE ODREDBE

Članak 121.

Danom stupanja na snagu ovoga Pravilnika prestaje važiti Pravilnik o sigurnosti i zdravlju pri radu s električnom energijom («Narodne novine», br. 116/10 i 124/10).

3. TEHNIČKI OPIS

3.1. Općenito [4]

Ovim elaboratom obrađene su električne instalacije energetskog priključka građevine, rasvjete, utičnica, tehnoloških potrošača, slabe struje komunikacija, izjednačenja potencijala, instalacije zaštite od djelovanja munje proizvodno poslovne građevine. Projekt je izrađen na temelju projektnog zadatka, građevinskih podloga, uvjeta o uređenju prostora, kataloga proizvođača opreme i zahtjeva investitora. Električne instalacije projektirane su u skladu s propisima navedenim u ovom projektu, te zahtjeva rješenja interijera i opreme, čega se izvođač u toku radova mora pridržavati.

Za napajanje predmetnog objekta predviđen je priključak iz postojeće NN mreže, podzemno, kabelski (prema situaciji ovog projekta), prema Predhodnoj elektroenergetskoj suglasnosti, koja je sastavni dio ovog projekta. Izvedba priključka predviđena je polaganjem napojnih kabela u zaštitnoj cijevi, od SPMO do glavnog razdjelnika GRP2 unutar objekta. Tehnički parametri predviđenog priključka su sljedeći:

- mjesto napajanja: ormar SPMO - na granici parcele;
- napon napajanja: 3x 230/400 V (trofazno);
- način priključka građevine: podzemno kabelom NYY-J 5x16 mm² u zaštitnoj cijevi KABUPLAST F 50 mm;
- mjesto priključka potrošača: SPMO
- vršna snaga: 13,8 kW.
- predviđena potrošnja: po potrebi;
- mjerna garnitura: : elektroničko trofazno četverotarifno brojilo;
- ograničavalo strujnog opterećenja: 3x20 A
- sustav zašt. od ind. dodira: TN-S sustav uz izvedbu izjednačenja potencijala + RCD.

Predviđen je priključak građevine na telekomunikacijsku infrastrukturu i to spajanjem na postojeće DTK kapacitete. Ovim projektom obrađena izgradnja nova trasa DTK od postojećeg zdenca, polaganjem cijevi do uvoda u objekt tj. TKO priključnog ormara, u skladu s crtežom situacije ovog projekta. Projektom je razrađena interna telefonska instalacija kao i instalacija lokalne računalne mreže. Na proizvodno poslovnoj građevini predviđen je vanjski sustav zaštite od djelovanja munje koji odgovara razini zaštite IV u izvedbi Faradayevog kaveza kao i pripadajući temeljni uzemljivač. U objektu je predviđena instalacija zaštitnih elemenata od djelovanja munje na električnu instalaciju - odvodnika prenapona. Predviđena je njihova

ugradnja u glavni razdjelnik te oni u kombinaciji s prenaponskom zaštitom u TS predstavljaju cjelovitu zaštitu instalacije, potrošača i ljudi od djelovanja munje.

Predviđena je instalacija sustava izjednačenja potencijala metalnih masa predmetne građevine spajanjem s jedne strane na metalne mase, a s druge s zaštitnom sabirnicom razdjelnika i/ili direktno s uzemljivačem. Također, zbog lakše i kvalitetnije izvedbe predviđena je ugradnja i dopunskog izjednačenja potencijala, polaganjem FeZn 30x4 mm trake u betonsku ploču, uz izvedbu izvoda trake u proizvodnji na svim mjestima spajanja metalnih masa na sustav uzemljenja.

3.2. Energetsko napajanje instalacija

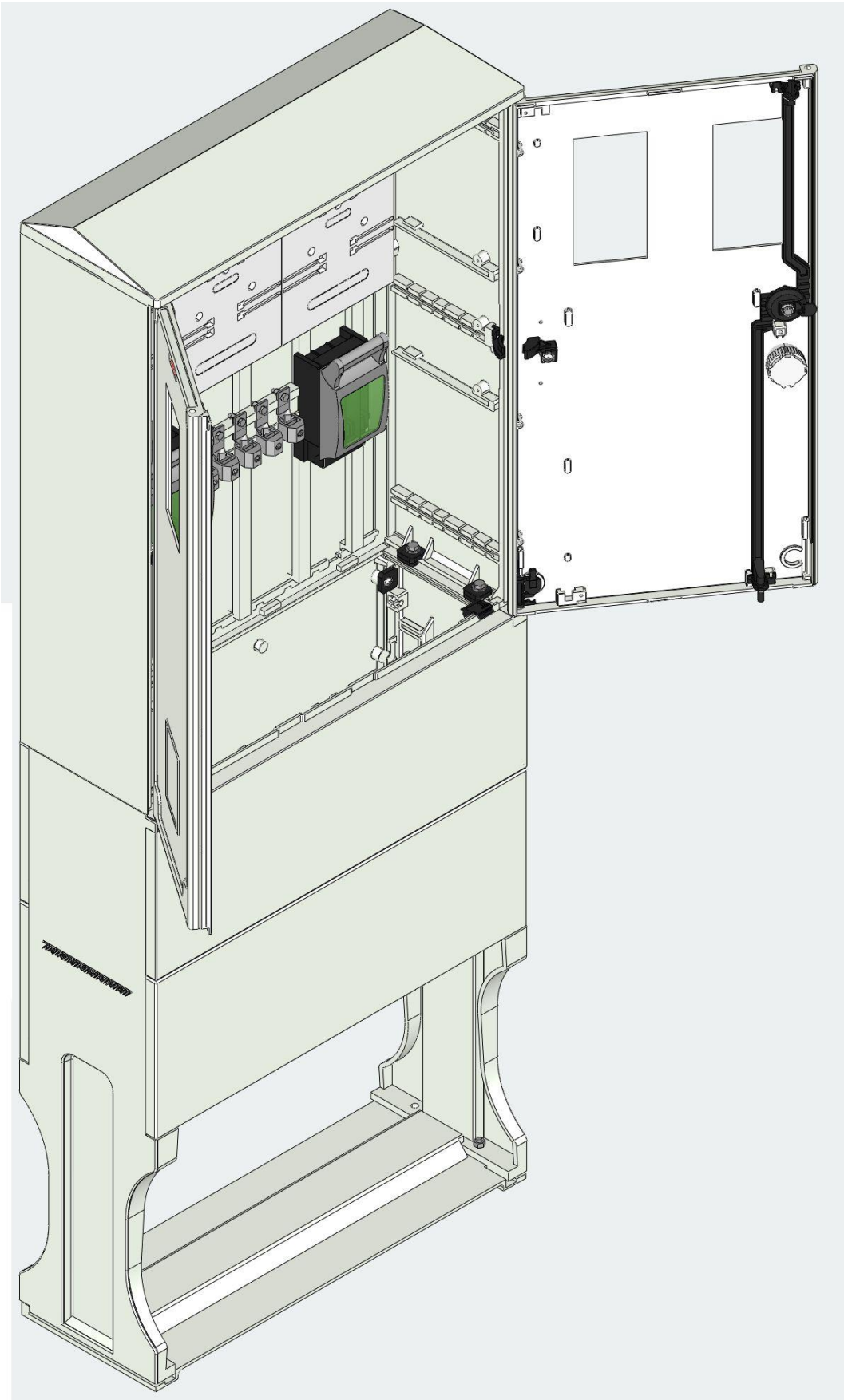
Napajanje elektroinstalacija predmetnog objekta predviđeno je priključkom iz postojeće NN mreže, iz SPMO razdjelnika. Iz SPMO izvodi se napajanje glavnog razdjelnika potrošača GRP2 u prizemlju objekta kabelom NYY-J 5x16 mm², polaganim u cijev tipa KABUPLAST F, promjera 50 mm.

Elektroinstalacije prizemlja objekta proizvodno poslovne građevine napajaju se iz glavnog razdjelnika GRP2. Na katu objekta postavlja se razdjelnik potrošača RP-1 koji se napaja iz GRP2 energetskim kabelom NYY-J 5x10 mm². Elektroinstalacije kata objekta napajaju se iz razdjelnika RP-1.

U razdjelnicima će se izvesti mogućnost isključenja električnih instalacija s napona 3 x 230/400 V radi održavanja i popravka električnih instalacija i to na način da je u svim razdjelnicima predviđena ugradnja glavnih sklopki.

Za isključivanje električne energije u nuždi tj. u slučaju požara i gašenja vodenim mlazom, predviđena je instalacija požarnog isklonog tipkala PIT na evakuacijskom izlazu iz objekata. Djelovanjem PIT-a proizvodne građevine omogućeno je isklapanje napajanja elektroinstalacija preko glavne rastavne sklopke smještene u GRP2.

Kod izrade RP i razdjelnika treba uvažiti odredbe važećih tehničkih propisa i normi, kao i uvjete nadležnog distributivnog poduzeća. Razdjelnica je mehanički otporna, u ovom slučaju izvedena u klasi zaštite IP-55 u proizvodnom dijelu građevine i IP4x u uredskom dijelu građevine prema HRN EN 60529. Razdjelnici moraju biti izvedeni u skladu s HRN EN 61439-1, kvalitetno uzemljeni i zadovoljavati odgovarajuću zaštitu od neizravnog dodira.



Slika 19. SPMO razdjelnik

3.3. Razvod instalacija

Razvodni vodovi su tipa NYY-J i NYM-J stupnja izolacije 0,6/1 kV, tj. 300/500 V i polažu se na slijedeći način:

- u upravnom dijelu, blagovaoni i ostalim uredskim dijelova građevine predviđeno je podžbukno polaganje kabela tipa NYM u beton/šuplje zidove/spušteni strop u PVC samogasive zaštitne cijevi.
- u proizvodnim dijelovima građevine predviđeno je nadžbukno polaganje kabela tipa NYY u PK kabelskim kanalima. Za spajanje krajnjih elemenata elektroinstalacije predviđeno je polaganje kabela u zaštitne PNT, zidno i stropno na odgovarajućim obujmicama.

Razvodne kabele uglavnom polagati u PK kanale po proizvodnom dijelu građevine i iznad spuštenog stropa upravnog dijela. U prostorima građevine gdje se izvode armirano-betonski zidovi te zidovi od gipsa (hodnici, uredi i sl.) predviđeno je polaganje instalacijskih PVC cijevi za polaganje elektroinstalacije.

Sva međusobna spajanja vodiča treba izvesti stezaljkama, vijčanim spojevima ili originalnim tvorničkim priborom koji ima odgovarajući atest, u odgovarajućim razvodnim kutijama s rebrastim uvodnicama u IP55 stupnju mehaničke zaštite.

Telekomunikacijski i drugi vodovi slabe struje se polažu nadžbukno u zasebnim PK kanalima za slabu struju te instalacijskim CS cijevima u betonu, šupljim zidovima i spuštenim stropovima.

Uzemljivač izvesti kao temeljni uzemljivač sa pocinčanom trakom 30 x 4 mm polaganjem na nož u podložni izravnavajući dio betona u kombinaciji s uzemljivačkim sondama, te pocinčanom trakom 30 x 4 mm do zaštitne sabirnice GRP2.

Cjelokupnu elektroinstalaciju potrebno je izvesti u smislu i u skladu sa uvjetima Tehničkog propisa za niskonaponske električne instalacije (NN 05/10).

3.4. Elektroinstalacija rasvjete

Razvodni vodovi su tipa NYY-J i NYM-J 3x1,5 mm², stupnja izolacije 0,6/1 kV i 300/500 V, položeni kako je opisano u poglavlju RAZVOD INSTALACIJE i šticeći odgovarajućim zaštitnim prekidačima u razdjelnicima.

Opća rasvjeta proizvodnje predviđena je s LED svjetiljkama montirane prema nacrtu tlocrta ovog projekta na nosivu konstrukciju i strop pomoću tipskog ovjesnog pribora. Opća rasvjeta upravnog dijela predviđena je sa LED svjetiljkama sa prespojom napravom montirane prema

nacrtu tlocrta ovog projekta u spuštenu strop, ovisno o namjeni prostora. Opća rasvjeta projektirana je u skladu sa smjernicama norme:

- HRN EN 12464-1 Svjetlo i rasvjeta - Rasvjeta radnih mjesta - I. dio: Unutarnji radni prostori.
- HRN EN 12464-2 Svjetlo i rasvjeta - Rasvjeta radnih mjesta - II. dio: Vanjski radni prostori.

Opća rasvjeta se pali sklopkama smještenim zidno pored ulaza u prostorije, a u stubišnim prostorima tipkalima u kombinaciji s bistabilnim relejima. Sav instalacijski materijal u proizvodnom dijelu građevine (sklopke i tipkala) predviđen je u izvedbi IP55. Sve sklopke i tipkala građevine montirati na visini od 1,2 m.

Vanjska rasvjeta manipulativnog prostora oko objekta predviđena je kao rasvjeta sa fasade, smještanjem reflektora u IP65 izvedbi s LED izvorima. Napojne kabele vanjske rasvjete polagati kroz objekt u PK kabelaške kanale. Paljenje vanjske rasvjete predviđeno je svjetlosnom sklopkom, luxomatom.

U prostoru građevine predviđena je ugradnja sigurnosne i protupanične rasvjete koja osigurava sigurno kretanje/evakuaciju u slučaju nestanka električnog napajanja. U proizvodnom dijelu građevine sigurnosna rasvjeta predviđena je pomoću samostalnih svjetiljki s ugrađenim modulom i baterijom koja osigurava rad svjetiljke u trajanju od 60 minuta. Svjetiljke protupanične rasvjete predviđene su za ugradnju iznad evakuacijskih izlaza, imaju ugrađenu akumulatorsku bateriju koja osigurava rad 60 minuta te su opremljene odgovarajućim piktogramom i jednoznačno određuju smjer evakuacije iz prostora.

Osnovni zahtjevi projektiranja rasvjete za slučaj nužde i označavanja evakuacijskih putova ispunjavaju se primjenom HRN EN 1838, HRN EN 50171 i HRN EN 50172. Napojni kabeli svjetiljki sigurnosne i protupanične rasvjete su tipa NYY-J i NYM-J 3,4x1,5 mm².

3.5. Elektroinstalacija utičnica

Razvodni vodovi instalacije utičnica su tipa NYY i NYM stupnja izolacije 0,6/1 kV tj. 300/500 V, položeni kako je opisano u točki RAZVOD INSTALACIJE i štice odgovarajućim zaštitnim prekidačima u razdjelnicima.

Za priključak prijenosnih potrošača predviđen je dovoljan broj utičnica, različitih tipova. Korištene su jednofazne i trofazne industrijske utičnice smještene samostalno. Samostalne utičnice unutar proizvodnog pogona imaju minimalnu mehaničku zaštitu IP 55, dok su industrijske utičnice u zaštiti IP67. Samostalne utičnice i priključne ploče montirati na 1,2 m

od gotovog poda, a napojne kabele polagati u PK kanale te zidno unutar PNT cijevi, pričvršćenim na zid.

U upravnom dijelu građevine utičnice montirati podžbukno u instalacijske kutije na visini 0,4 m od gotovog poda.

3.6. Zaštita od direktnog i indirektnog dodira

Zaštita od direktnog dodira će se izvesti izoliranjem i ograđivanjem svih dijelova koji su pod naponom koristeći tipski pribor, materijal i opremu.

Zaštita od indirektnog dodira na objektu izvesti će se TN-S sustavom uz izvedbu izjednačenja potencijala, gdje je u slučaju proboja osnovne izolacije predviđena prorada uređaja od nadstruje te zaštitnog uređaja diferencijalne struje RCD 40/0,3 A i RCD 40/0,03 A.

Izbor zaštitnih uređaja je u skladu sa zahtjevima važećih Tehničkih propisa koji određuju maksimalni dodirni napon od 50 V, te dozvoljeno vrijeme prisutnosti kvara (za 230 V – 0,4 s; za 400 V – 0,2 s ili 5 s za napojne strujne krugove).

Instalacijski će se ova zaštita provesti na taj način da će se u napojnom vodu za svako trošilo pored faznih i nultog vodiča polagati i posebno (zeleno-žuti) koji će se spajati na zaštitni kontakt na svakom trošilu s jedne strane, te na zaštitnu sabirnicu u razdjelniku s druge strane.

3.7. Elektroinstalacija slabe struje

3.7.1. Distributivna telekomunikacijska kanalizacija – dtk

Ovim projektom predviđena je izgradnja nove trase DTK, od postojećeg zdenca DTK do uvoda u objekt proizvodno poslovne građevine, prema situaciji ovog projekta. Predviđeno je polaganje cijevi 2xPEHD Φ 50mm od postojećeg zdenca sve do priključnog ormarića TKO na fasadi objekta. DTK cijevi Φ 50 mm završiti u tipskom telefonskom ormariću koji je dovoljnih dimenzija da osim tel. instalacije prihvati priključnu letvicu, prenaponsku zaštitu i kvalitetno uzemljenje ekranske zaštite TK kabela.

U slučaju paralelnog vođenja ili približavanja trasi elektroničkog komunikacijskog kabela drugih podzemnih ili nadzemnih objekata, propisane su najmanje udaljenosti (Pravilnikom o načinu i uvjetima određivanja zone elektroničke komunikacijske infrastrukture i povezane opreme, zaštitne zone i radijskog koridora te obveze investitora radova ili građevine (NN 042/2009 i 039/2011)).

3.7.2. Telekomunikacijska instalacija

Predviđena je izgradnja lokalne telefonske mreže kao i lokalne računalne mreže. Na fasadi građevine predviđena je montaža priključnog TKO ormara, opremljenog s rastavnim regletama, prespojem ili prospojem optike operatera te kvalitetno uzemljen. U prizemlju građevine predviđena je instalacija glavnog komunikacijskog ormara kao čvorišta telefonske i računalne instalacije KO-1. Predviđeni komunikacijski ormar KO-1 služi za čvorište komunikacijske instalacije kata građevine i priključak na TKO ormar na fasadi objekta. U komunikacijski ormar ugraditi odgovarajuće patch panele s pomoćnim policama za kabele te ostaviti prostor za ugradnju aktivne opreme (switch, router, i sl.). Komunikacijske ormare kvalitetno uzemljiti vodičem H07V-K 10 mm² smještenim u instalacijskoj cijevi CS Ø16 mm.

U uredima građevine, za svako radno mjesto, predviđena je ugradnja komunikacijskih utičnica 2xRJ45, cat 6., a povezivanje istih s komunikacijskim ormarima izvesti zvjezdasto (svaka priključnica povezana je s dva kabela s komunikacijskim ormarom), kabelima UTP cat. 6 4x2xAWG23 koje treba podžbukno u instalacijske samogasive cijevi odvojeno od vodiča jake struje, u smislu smanjenja smetnji i prigušenja. Pri izvedbi telefonske instalacije izvođač je obavezan pridržavati se propisa i uputa nadležnog TK pružatelja usluga HT-a. Nakon završenih radova investitor treba pozvati HT da izvrši pregled telefonske instalacije i ovjeri izvedbenu dokumentaciju.

3.8. Instalacija sustava zaštite od djelovanja munje

Građevina je izvedena od čelične nosive konstrukcije. Zidovi građevine izvedeni su od tipskih limenih izolacijskih panela, krov od tipskih limenih izolacijskih panela montirani na čeličnim gredama. U odnosu na konstrukciju i funkciju objekta predviđena je instalacija zaštite od djelovanja munje razine zaštite IV, s vjerojatnošću štete najviše 0,2 (u skladu s tehničkim proračunima).

Za hvataljku po krovu građevine položiti Al profil Ø8 mm na odgovarajuće potpore za limene pokrove. Hvataljka po ravnim dijelovima krova mora tvoriti mrežu širine okanca maksimalno 20 metara. Na uzdignutim rubnim dijelovima krova - atici postaviti hvataljku od Al profila na odgovarajuće potpore razmaka svakih 0,5-0,8 metara u kružnom obliku (prateći oblik atike). Potpore postaviti po ravnom dijelu krova na maksimalno svakih 0,8 m razmaka, kvalitetno učvrstiti tipskim nosačima za limeni pokrov, a savijanja hvataljke izvesti s minimalno $r = 0,2$ m. Kao zaštita od direktnog udara munje, metalne mase krova kao npr. dimljaci, izvodi ventilacijskih kanala i sl., predviđena je instalacija štapnih aluminijskih hvataljki dužine 2 m,

na tipskom postolju. Kao dodatna instalacija (hvataljka) koriste se limene uvale, rubni limovi, budući da se u skladu s važećim propisima lim debljine min. 0,5 mm može koristiti kao krovna instalacija. Povezivanje hvataljke -profila i limenih elemenata izvesti adekvatnim tipskim spojnicama.

Broj krovnih odvoda zaštite od munje određen je na osnovu krovne površine objekta, te se nalaze na međusobnoj udaljenosti ≤ 20 m. Predviđeni su odvodi u obliku spoja vodiča hvataljke s nosivim čeličnim nosivim stupom, ispod atike. Odvode izvesti na sljedeći način: izvod trake od čeličnog stupa izvesti pod atiku krova (ispod pokrovnog lima) i spojiti sa sustavom hvataljki adekvatnom spojnicom. Spoj stupa i vodiča izvesti navarivanjem FeZn 25x4 mm trake, dužine cca 30 cm na stup, minimalne dužine zavora 10 mm uz AKZ zaštitu zavora, te s tiskom spojnicom izvesti spoj na Al profil Ø8 mm kojeg vodimo ispod pokrovnog lima atike i spajamo s sustavom hvataljki. Na donjem dijelu stupa, na visini od 150 cm od gotovog poda, izvod trake povezati s trakom tj. izvodom temeljnog uzemljivača iz betonskog temelja u tipskoj kutiji za mjerni rastavni spoj. Spoj stupa i izvoda temeljnog uzemljivača, tj. izvedba mjernog rastavnog spoja, izvesti navarivanjem FeZn 25x4 mm trake, dužine cca 30 cm na stup, minimalne dužine zavora 10 mm uz AKZ zaštitu zavora, te s tiskom spojnicom za mjerni spoj spojiti s izvodom uzemljenja. Mjesto spoja, tipska spojnica može služiti kao mjesto mjerenja parametara instalacije u smislu mjernog rastavnog spoja, sve smješteno u kutiji na fasadi objekta. Izvod temeljnog uzemljivača ne smije dodirivati čelični stup konstrukcije do mjernog rastavnog spoja.

Uzemljivač izvesti pomoću FeZn 30x4 mm položene sječimice u izravnavajuću betonsku podlogu nosive grede i/ili armirano-betonske ploče, koji će tako tvoriti prtenast tj. mrežasti uzemljivač. Traku na više mjesta spojiti s armaturom zavarivanjem.

Na uzemljivač su spojeni svi odvodi instalacije sustava zaštite od munje, izvodi uzemljenja sustava izjednačenja potencijala tj. svi unutarnji i vanjski stupovi nosive konstrukcije, uzemljenje metalnih masa i odvoda kišne vode i sl.

Svi spojevi na instalaciji sustava zaštite od djelovanja munje moraju biti galvanski dobro izvedeni kako bi funkcionalnost instalacije bila potpuna. Ako je koji lim od bakra, na spojevima sa trakom preko spojnicama spojeve izvesti adekvatnim spojnicama. Ventilacijske kanale tj. izvode na krovu obvezno spojiti na sustav uzemljenja i izjednačenja potencijala. Sve metalne mase na plastificiranim fasadnim panelima, okviri prozora, metalna sjenila, metalni dijelovi staklene fasade potrebno je zavarivanjem ili vijčanim spojem kvalitetno spojiti na sustav uzemljenja, tj. s metalnom potporom fasadnih panela.

U objektu je predviđena instalacija zaštitnih elemenata od djelovanja munje na električnu instalaciju - odvodnika prenapona klase II, a u glavnom razdjelniku GRP2 klase I+II. Predviđena je njihova ugradnja u glavne razdjelnike, napona prorađe 275 V maksimalnog strujnog opterećenja 20 kA te oni u kombinaciji s prenaponskom zaštitom u TS predstavljaju cjelovitu instalaciju, zaštitu potrošača i ljudi od djelovanja munje.

Građevni proizvodi koji se ugrađuju u instalaciju sustava zaštite od djelovanja munje moraju zadovoljavati specijalna svojstva i imati potvrdu o sukladnosti u skladu s normama:

- HRN EN 50164-1 za spojne elemente, potpore i kućišta
- HRN EN 50164-2 za hvataljke, odvode i uzemljivač
- HRN EN 61643-11 za odvodnike struje munje i odvodnike prenapona

Nakon izvedbe instalacije, izvođač je dužan dati garanciju na kvalitetu izvedenih radova i uspostaviti revizijsku knjigu sa mjerenjima otpora uzemljenja. Mjerenje treba izvesti u sušno doba godine. Za izradu instalacije po projektu mjerodavan je Tehnički propis za sustave zaštite od djelovanja munje na građevinama (NN br. 87/08 i 33/10).

3.9. Elektroinstalacija izjednačenja potencijala metalnih masa

Instalacija sustava izjednačenja potencijala metalnih masa u prizemlju predmetne građevine predviđena je kao dopunsko izjednačenje potencijala polaganjem FeZn trake u betonsku podlogu, uz izvedbu izvoda trake na čeličnim stupovima unutar građevine za spajanje metalnih masa na sustav uzemljenja. Sve metalne mase: plastificirani fasadni paneli zajedno s metalnim odbojnicima, okviri vrata, metalne ograde, cijevi tople i hladne vode, instalacijske cijevi sustava klimatizacije i ventilacije, odvodi za vodu, unutarnji hidranti, kabelski kanali, metalne stalaže, telefonski ormarić TKO i sl. povezati kvalitetnim galvanskim spojem, varenjem, vijčano ili pomoću H07V-K 6 i 16 mm² vodiča uz primjenu pocinčanih vijaka i obujmica na sustav izjednačenja potencijala.

U sanitarnim čvorovima predviđena je ugradnja kutija za izjednačenje potencijala na koju povezati sve metalne mase i instalacijske cijevi pomoću vodiča H07V-K 6 mm² uz primjenu pocinčanih vijaka i obujmica.

Kutiju za izjednačenje potencijala povezati sa sustavom uzemljenja preko najbližeg razdjelnika vodičem H07V-K 16 mm².

Izvršiti premost vodomjera, plinomjera i ostale cijevne instalacije vodičem H07V-K 16 mm² u smislu kvalitetnog povezivanja metalnih masa u sustav izjednačenja potencijala. Pri

premošćivanju koristiti tipski pribor i opremu (nazubljene matice). Spojne vijke označiti crvenom bojom.

3.10. Održavanje električne instalacije

Održavanje električne instalacije podrazumijeva:

- redovite preglede električne instalacije provoditi u vremenskim razmacima od 4 godine, na način određen projektom i pisanom izjavom izvođača o izvedenim radovima i s uvjetima održavanja građevine te ispitivanje instalacije primjenom norme HRN HD 60364-6 i drugih odnosnih normi, osim ispitivanja otpora izolacije, ako stanje el. instalacije ne ukazuje na potrebu tog ispitivanja (Tehnički propis za niskonaponske električne instalacije – NN 05/10)
- izvanredne preglede električne instalacije nakon izvanrednog događaja ili po zahtjevu inspekcije
- izvođenje radova kojima se električna instalacija zadržava ili vraća u stanje određeno projektom građevine, odnosno propisom u skladu s kojim je električna instalacija izvedena

Moraju se čuvati odgovarajući izvještaji. Izvještaji sadrže detaljna ispitivanja svojstava instalacije bez oštećivanja ili djelomičnog oštećivanja instalacije koja moraju omogućiti:

- sigurnost ljudi i ostalih živih bića od opasnosti električnog udara i opeklina
- zaštitu opreme od požara i štetnih toplinskih učinaka u slučaju kvara u instalaciji
- utvrđivanje da ne postoje oštećenja ili pogoršanja u instalaciji koja bi smanjila postignutu razinu sigurnosti
- otkrivanje oštećenja u instalaciji i odstupanja od zahtjeva ovih standarda koja bi mogla biti uzrokom pojave opasnosti

Prije početka ispitivanja nužno je poduzeti zaštitne mjere koje će spriječiti nastanak opasnosti za ljude i ostala živa bića te oštećivanje imovine i opreme tijekom trajanja ispitivanja. Uvijek treba primjenjivati izvješća prethodnih ispitivanja. Ako takva ne postoje, moraju se provesti sva ispitivanja kao kod inicijalnog ispitivanja.

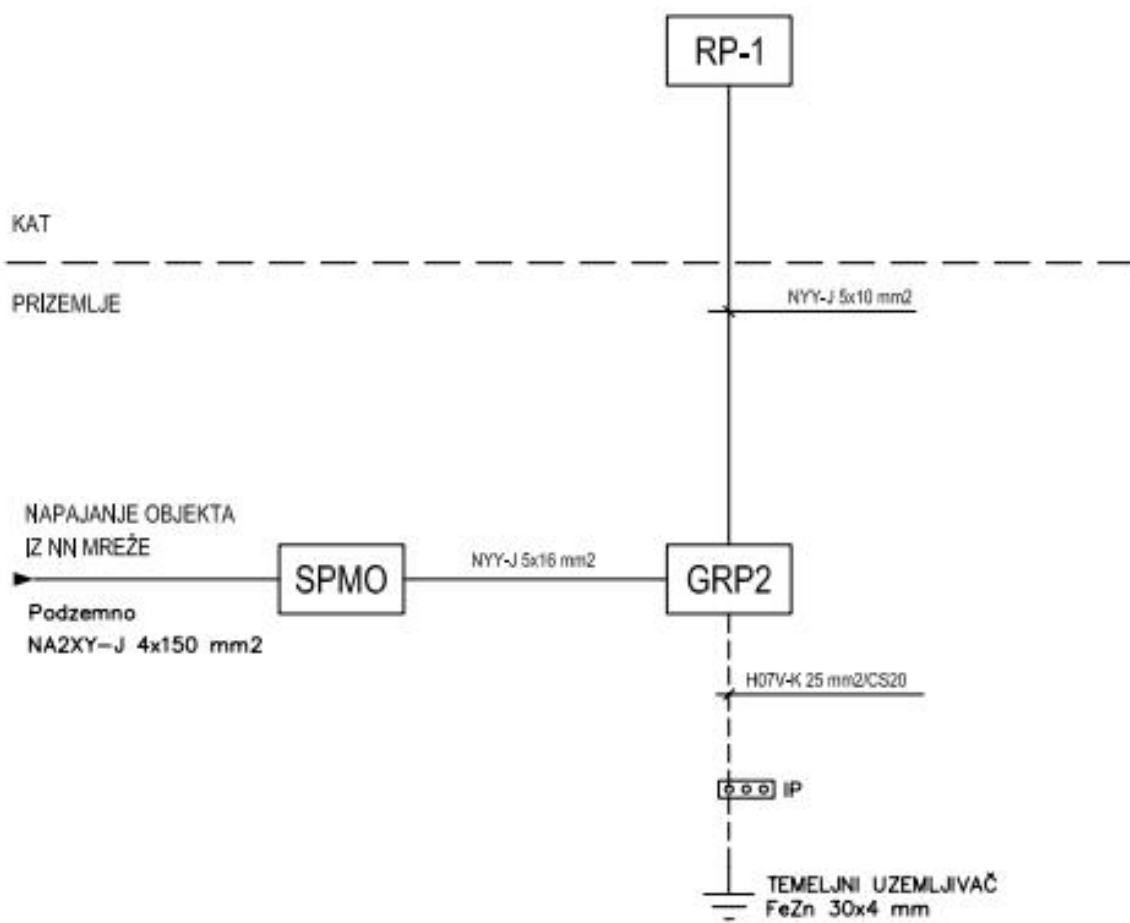
Nakon obavljenog ispitivanja treba odmah izraditi pismeno izvješće koje sadrži:

- popis svih radnji i rezultate vizualnog pregleda
- popis svih provjera i rezultate tih provjera
- rezultate svih obavljenih mjerenja sa zaključcima
- ocjenu usklađenosti instalacije sa zahtjevima pravilnika i normi
- preporuke za otklanjanje nedostataka
- eventualne preporuke za povećanje učinkovitosti ili sigurnosti pogona

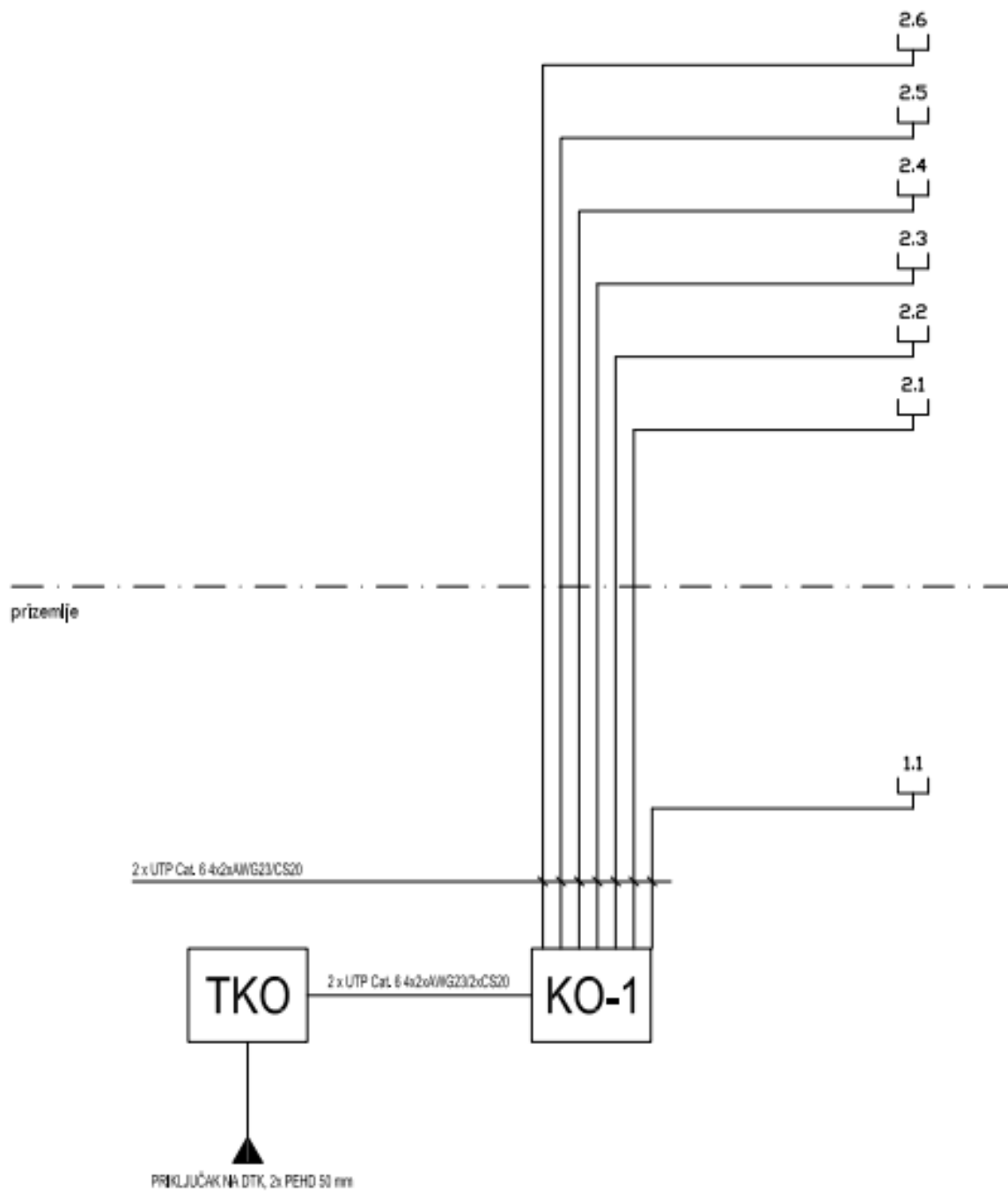
Sva oštećenja, pogoršanja, kvarovi i opasna stanja moraju biti obuhvaćeni ovim izvješćem. Izvješće mora biti sastavljeno i potpisano od posebno ovlaštene osobe ili osobe osposobljene za ovu vrstu ispitivanja. Vlasnik građevine mora trajno čuvati svu dokumentaciju o pregledima kao i drugu dokumentaciju o održavanju niskonaponske el. instalacije (npr. ugrađena zamjenska sastavnica).

Za održavanje električne instalacije dopušteno je ugrađivati samo proizvode za električnu instalaciju koji ispunjavaju uvjete određene projektom u skladu s kojima je električna instalacija izvedena, odnosno koji imaju povoljnija svojstva te za koje je izdana isprava o sukladnosti prema posebnom propisu. Održavanjem električne instalacije ili na koji drugi način ne smiju se ugroziti tehnička svojstva električne instalacije određena projektom niti utjecati na ostala tehnička svojstva građevine.

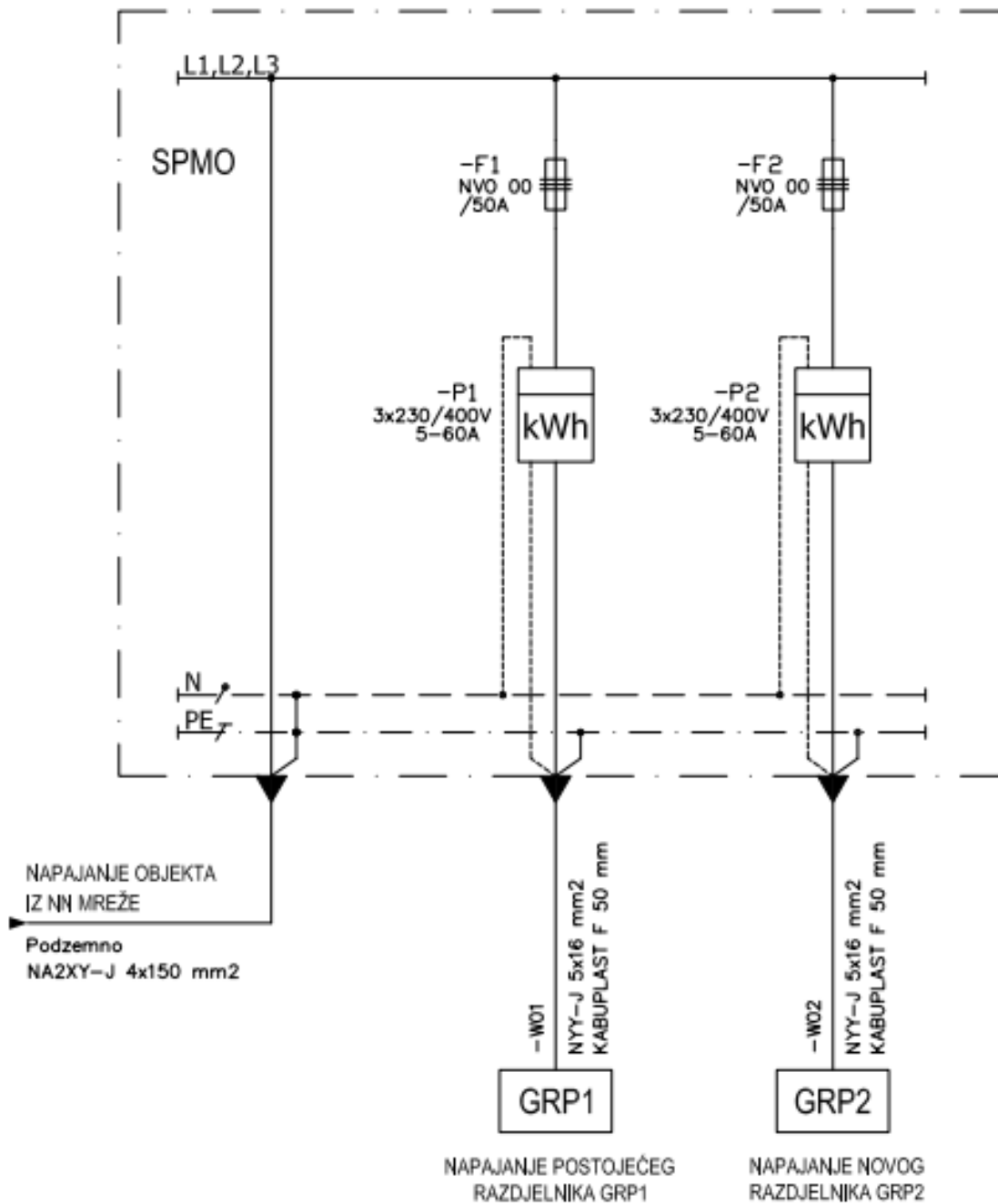
4. TEHNIČKA DOKUMENTACIJA



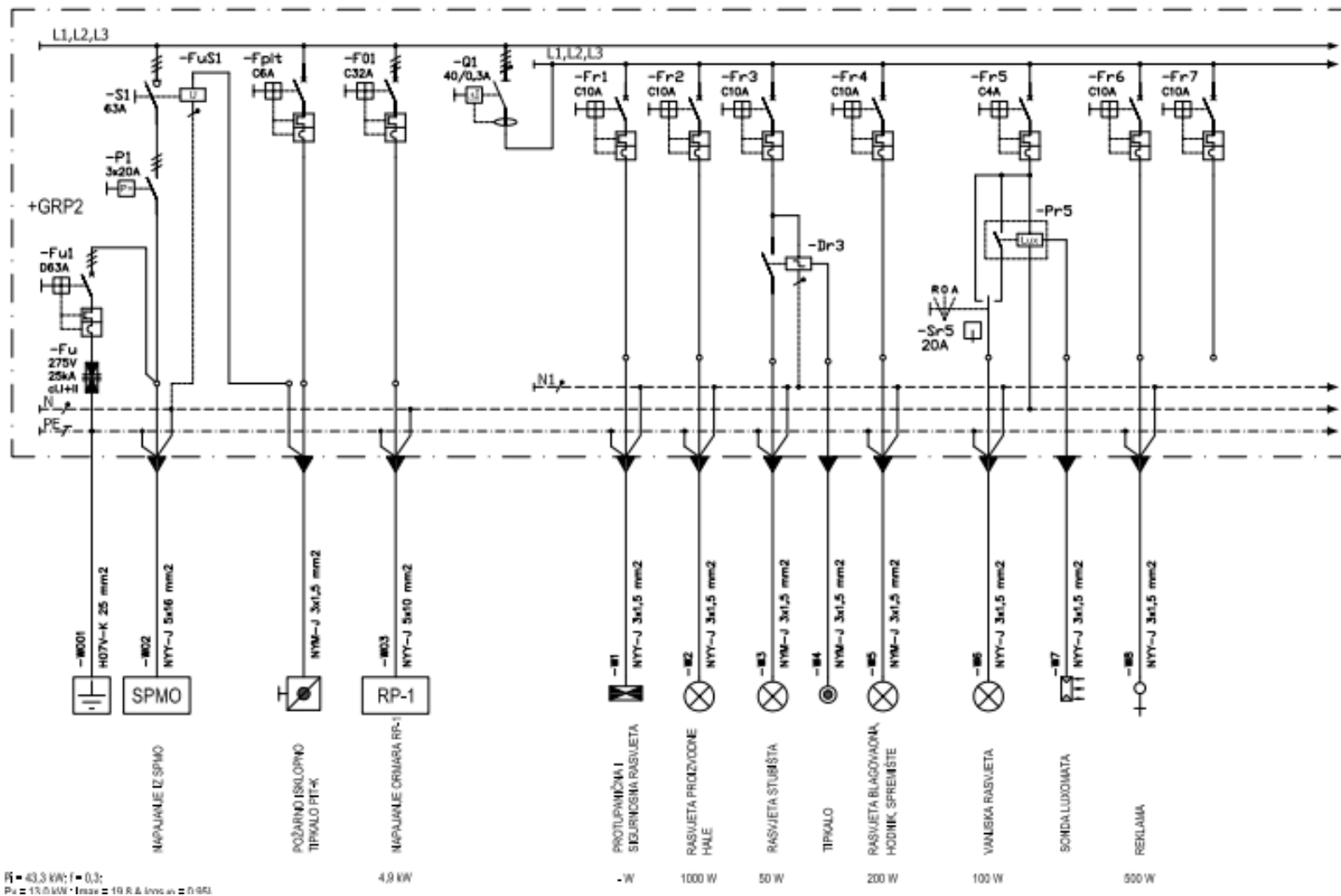
Slika 20. Usponska shema jake struje



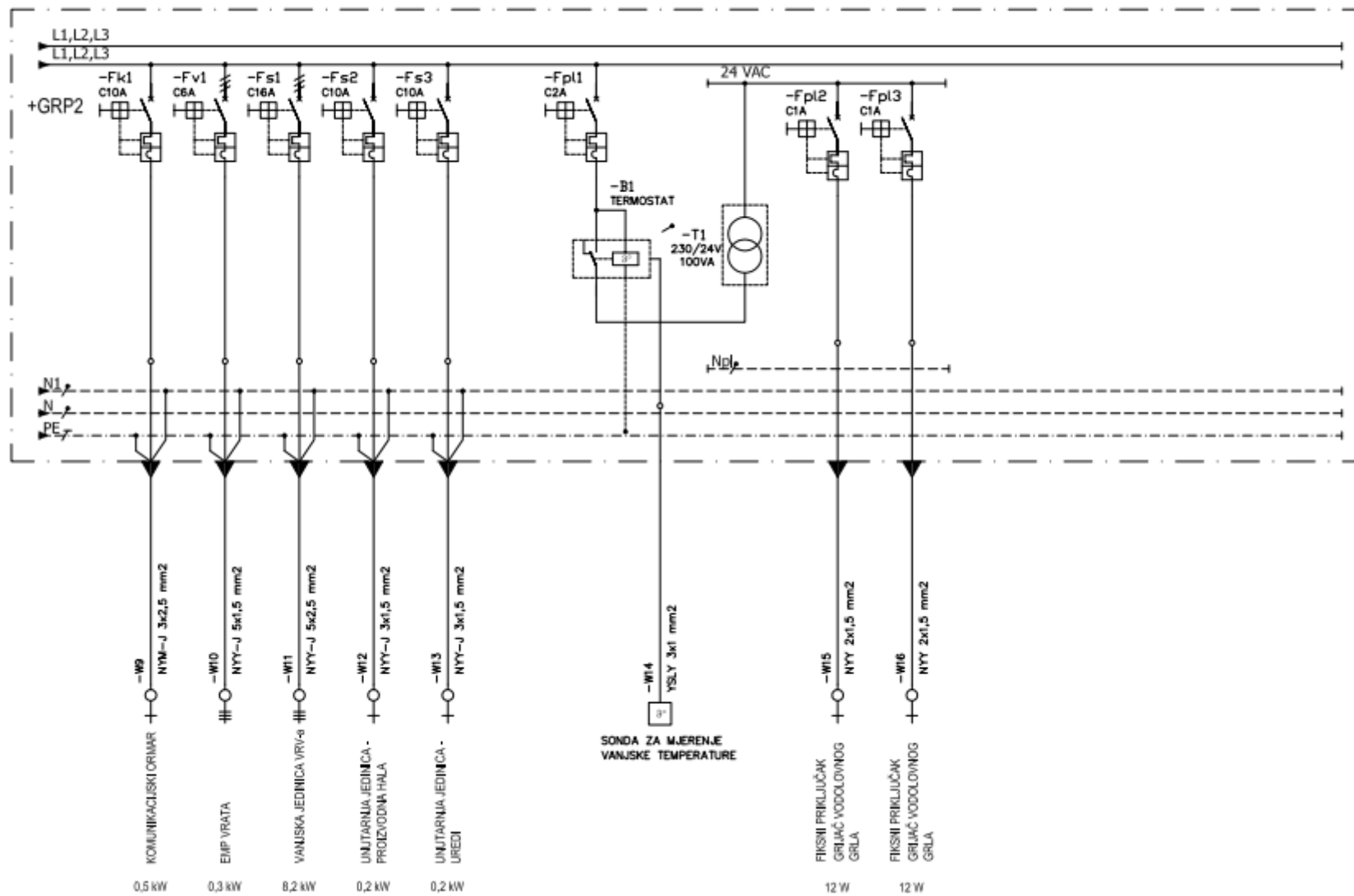
Slika 21. Usponska shema slabe struje – telefonska instalacija



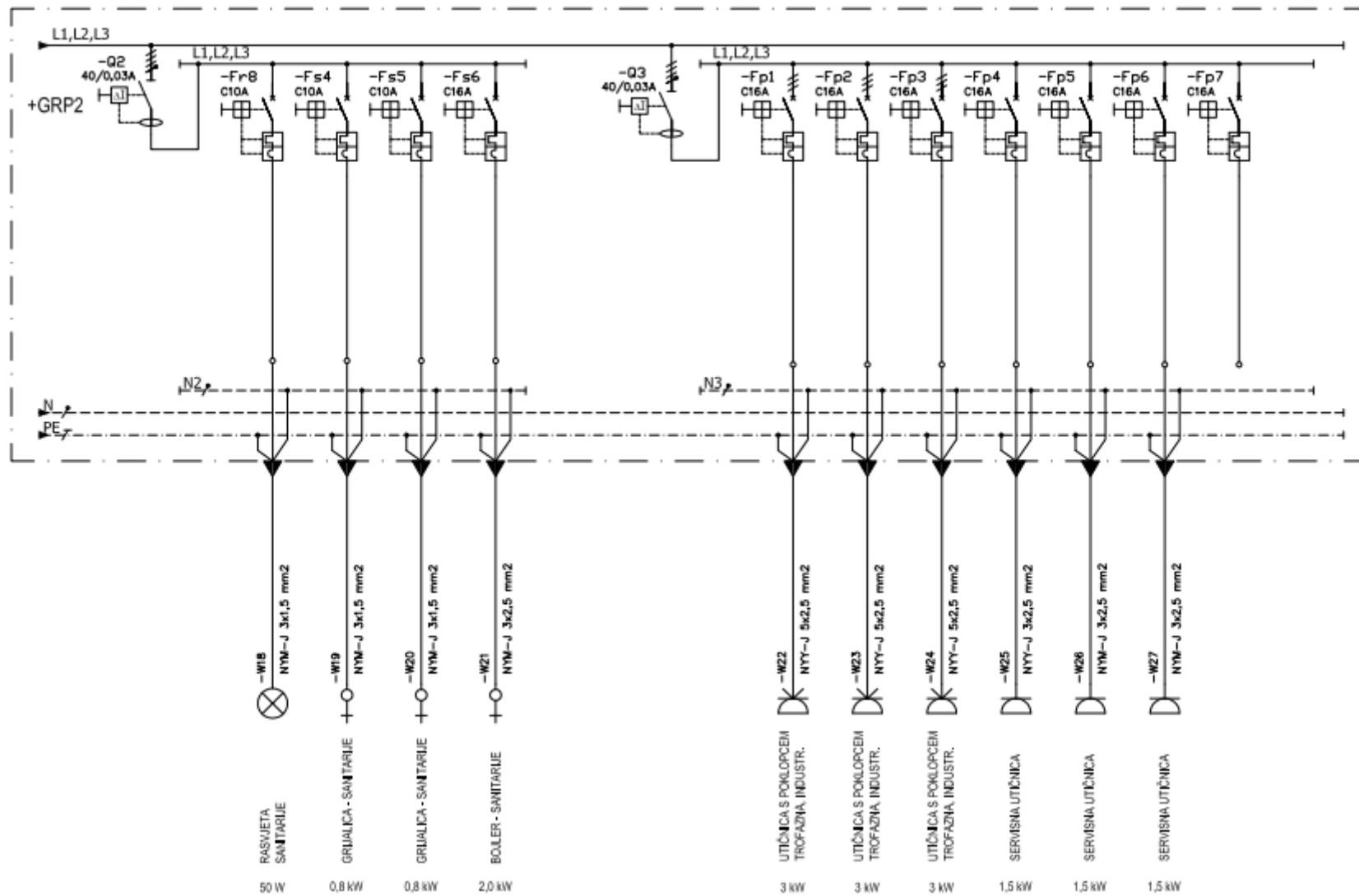
Slika 22. Jednopolna shema SPMO



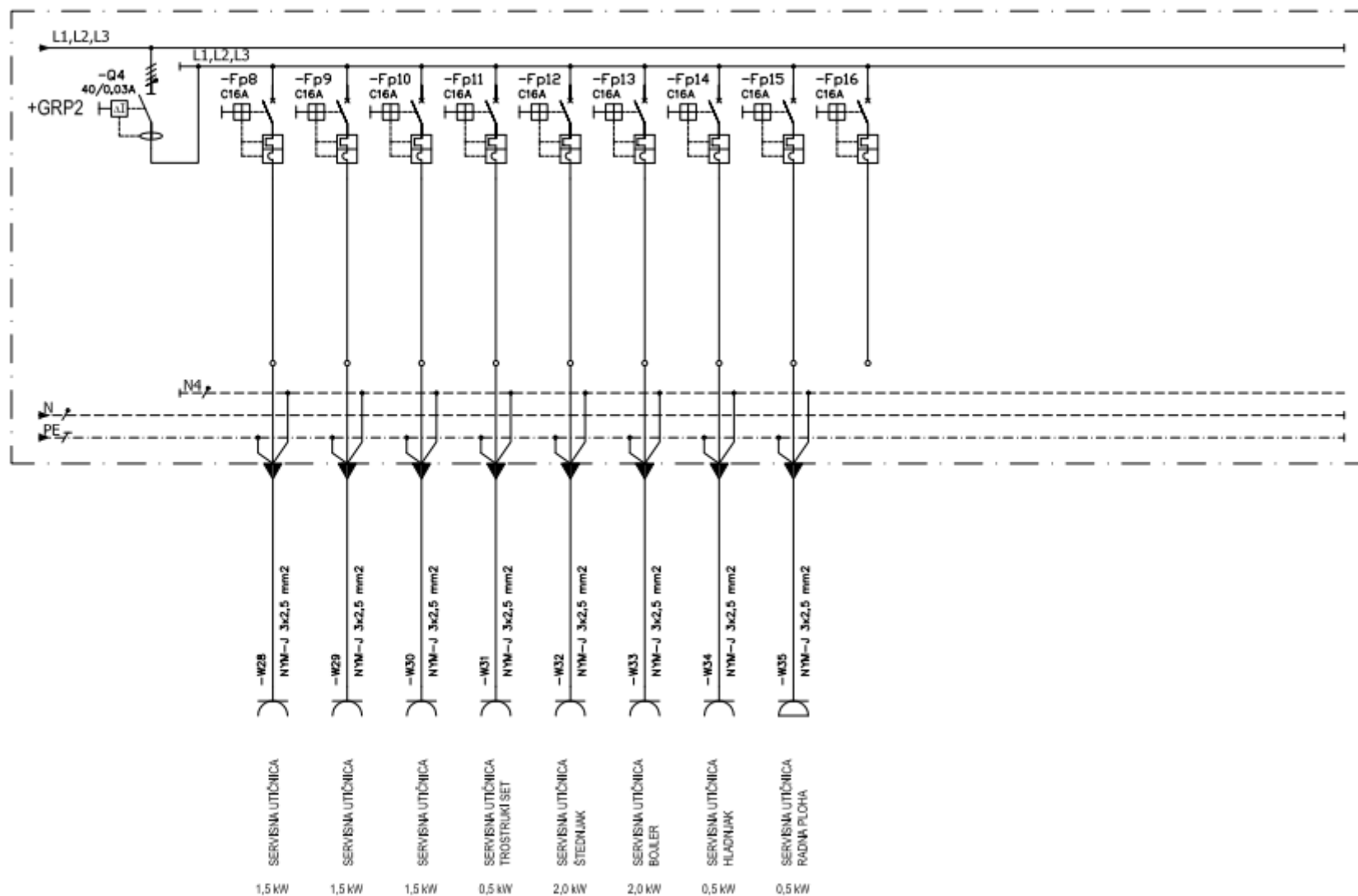
Slika 23. Jednopolna shema GRP2 – list 1



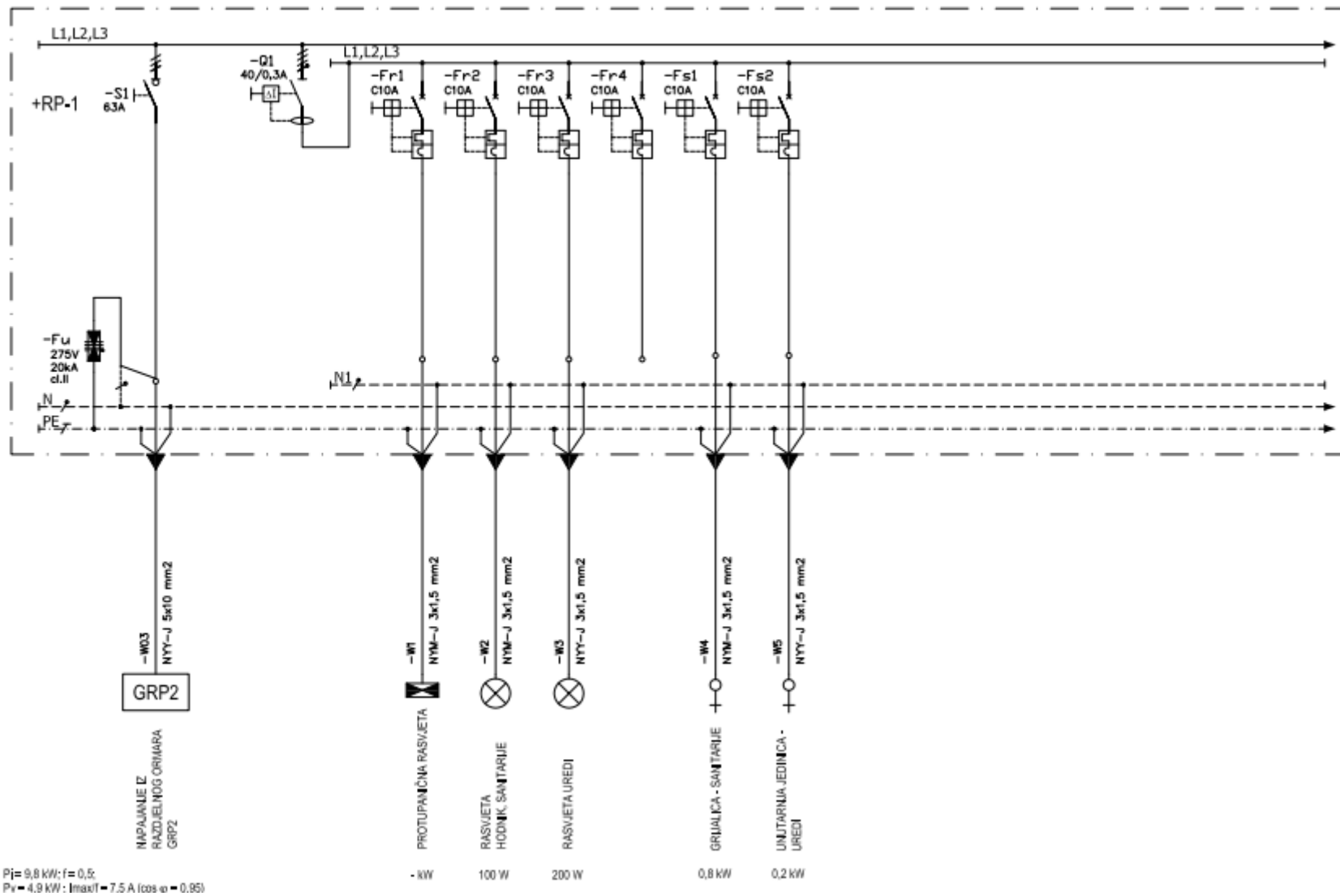
Slika 24. Jednopolna shema GRP2 – list 2



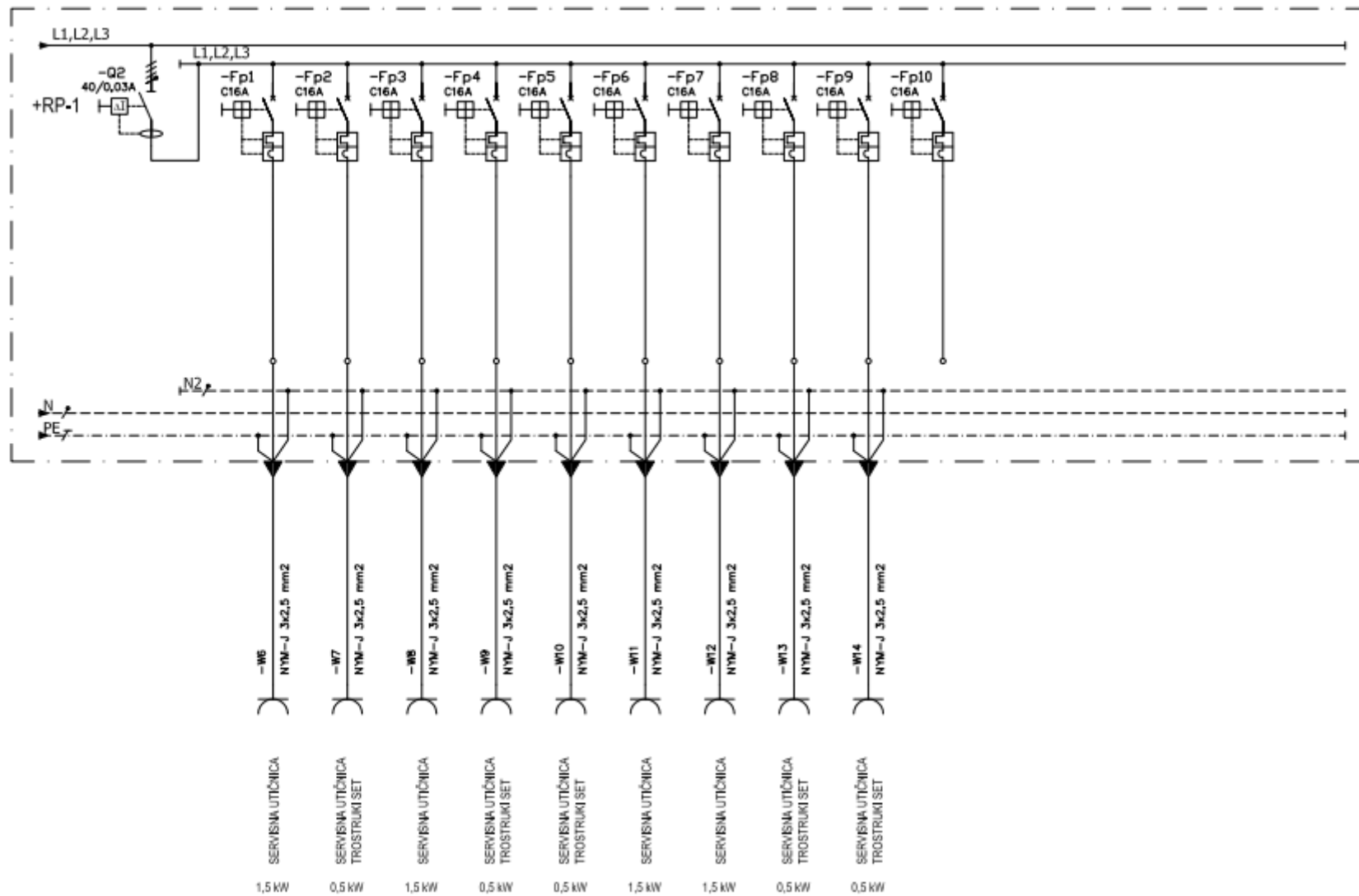
Slika 25. Jednopolna shema GRP2 – list 3



Slika 26. Jednopolna shema GRP2 – list 4



Slika 27. Jednopolna shema RP-1 – list 1



Slika 28. Jednopolna shema RP-1 – list 2

5. ZAKLJUČAK

U ovom završnom radu prikazano je od kojih se sve dijelova jedan elektrotehnički projekt treba sastojati, te na koje načine je potrebno projekt pretvoriti u „gotov proizvod“. Cilj samog projektiranja je na stručan način predložiti moguća rješenja na zadatke koji se javljaju pri izgradnji određenih objekata, te je vrlo važno da ta rješenja budu u skladu s normama i zakonima struke. U današnje vrijeme kada tehnologija brzo napreduje, a gotovo za svaki novi korak naprijed potrebno je nekakav industrijski pogon opremljen instalacijama jake i slabe struje kako bi se radovi lakše odrađivali. Pa tako i za industrijsku halu na osnovu koje je rađen ovaj završni rad bilo je potrebno detaljno planiranje svih mogućih elektrotehničkih rješenja koje će se koristiti trenutno, te predvidjeti i prostor za buduća unaprjeđenja.

Svaki se projekt mora sastojati od osnovnih dijelova koji su tehnički opis, proračuni, program kontrole i osiguranja kvalitete, program zaštite okoliša, prikaza tehničkih rješenja za primjenu pravila zaštite na radu i zaštite od požara, procjene troškova te nacрта. Pri projektiranju objekta najbitnije je zadovoljiti potrebe investitora, odnosno osoba koje će konačno boraviti u projektiranom objektu.

6. LITERATURA

[1] <https://www.hkie.hr/ucestala-pitanja>

[2] <https://www.unin.hr/wp-content/uploads/ZAKON-O-ZA%C5%A0TITI-NA-RADU.pdf>

[3] https://narodne-novine.nn.hr/clanci/sluzbeni/2012_08_88_2019.html

[4] Projekta d.o.o. za projektiranje, inženjering i usluge

[5] <https://www.google.com/search?client=firefox-b-d&q=za%C5%A1titne+nao%C4%8Dale+i+za%C5%A1titni+zaslon+za+o%C4%8Di>

[6] <https://www.google.com/search?client=firefox-b-d&q=za%C5%A1titna+izolacijska+kaciga>

[7] <https://www.google.com/search?client=firefox-b-d&q=za%C5%A1titne+%C4%8Dizme>

[8]

<https://www.google.com/search?sxsrf=AOaemvLmIvjS96VMnHpmMD5iWlaqppM9TQ:1631602084705&source=univ&tbm=isch&q=zaštítne+rukavice+za+električare>