

# ZAŠTITA OD POŽARA TRAFOSTANICA UGLJIČNIM DIOKSIDOM

---

**Pocrnić, Anita**

**Master's thesis / Specijalistički diplomski stručni**

**2021**

*Degree Grantor / Ustanova koja je dodijelila akademski / stručni stupanj:* **Karlovac University of Applied Sciences / Veleučilište u Karlovcu**

*Permanent link / Trajna poveznica:* <https://um.nsk.hr/um:nbn:hr:128:552694>

*Rights / Prava:* [In copyright](#)/[Zaštićeno autorskim pravom.](#)

*Download date / Datum preuzimanja:* **2025-04-02**



**VELEUČILIŠTE U KARLOVCU**  
Karlovac University of Applied Sciences

*Repository / Repozitorij:*

[Repository of Karlovac University of Applied Sciences - Institutional Repository](#)



zir.nsk.hr



DIGITALNI AKADEMSKI ARHIVI I REPOZITORIJI

Veleučilište u Karlovcu  
Odjel Sigurnosti i zaštite  
Specijalistički diplomski stručni studij sigurnosti i zaštite

Anita Pocrnić

# **ZAŠTITA OD POŽARA TRAFOSTANICA UGLJIČNIM DIOKSIDOM**

ZAVRŠNI RAD

Karlovac, 2021.

Karlovac University of Applied Sciences  
Safety and Protection Department  
Professional graduate study of Safety and Protection

Anita Pocrnić

# **FIRE PROTECTION OF SUBTATIONS WITH CARBON DIOXIDE**

Final paper

Karlovac, 2021.

Veleučilište u Karlovcu  
Odjel Sigurnosti i zaštite  
Specijalistički diplomski stručni studij sigurnosti i zaštite

Anita Pocrnić

# **ZAŠTITA OD POŽARA TRAFOSTANICA UGLJIČNIM DIOKSIDOM**

ZAVRŠNI RAD

Mentor:

mr. sc. Đorđi Todorovski, dipl. ing.

Karlovac, 2021.

 <b>VELEUČILIŠTE U KARLOVCU</b> Karlovac University of Applied Sciences	Klasa: 602-11/___-01/___
<b>ZADATAK ZAVRŠNOG / DIPLOMSKOG RADA</b>	Datum:

## VELEUČILIŠTE U KARLOVCU

Stručni/specijalistički studij: Sigurnosti i zaštite

Usmjerenje: Zaštita od požara

Karlovac, 2021.

## ZADATAK ZAVRŠNOG RADA

Student: Anita Pocrnić

Matični broj: 0248053946

Naslov: Zaštita od požara trafostanica ugljičnim dioksidom

Opis zadatka:

- općenito o gorenju i gašenju požara
- općenito o trafostanicama i požarima u trafostanicama
- detaljno o stabilnom sustavu za gašenje požara na trafostanici uz pomoć CO<sub>2</sub>
- održavanje stabilnog sustava za gašenje požara trafostanice uz pomoć CO<sub>2</sub>
- uređaji i oprema za održavanje stabilnog sustava za gašenje požara trafostanice uz pomoć CO<sub>2</sub>
- održavanje stabilnog sustava za gašenje požara sa CO<sub>2</sub> na odabranom objektu

Zadatak zadan:  
10/2021.

Rok predaje rada:  
12/2021.

Predviđeni datum obrane:  
12/2021.

Mentor:  
mr.sc. Đorđi Todorovski

Predsjednik Ispitnog povjerenstva:  
dr.sc. Zvonimir Matusinović

## PREDGOVOR

Zahvaljujem obitelji i prijateljima koji su mi bili podrška tijekom studiranja. Zahvaljujem svim profesorima i predavačima koji su mi prenijeli potrebna znanja i vještine te ostalim zaposlenicima Veleučilišta u Karlovcu koji su mi na bilo koji način pomogli tijekom mog studiranja. Zahvaljujem profesoru Đ. Todorovskom na stručnim savjetima, strpljenju, razumijevanju i uputama koje mi je davao pri pisanju završnog rada.

Zahvaljujem se i svim kolegama, te prijateljima i poznanicima koje sam stekla kroz ovo akademsko obrazovanje.

Na kraju najviše želim zahvaliti majki koja je u svakom trenutku bila podrška i najbolji prijatelj. Majko, hvala ti!

Hvala svima!

## SAŽETAK

Trafostanice su dio sistema koji služi za prijenos električne energije. Njihov zadatak je transformacija napona sa višeg naponskog nivoa na niži ili obrnuto.

Svjedoci smo velikih klimatskih promjena i kriza u društvu, ali isto tako razvoja društva, koje imaju potrebu za sve većom potrošnjom električne energije. Veća potrošnja ima za posljedicu povećanje opasnosti od nastanka požara i eksplozija na električnim postrojenjima, instalacijama i opremi, zbog dotrajalosti uređaja i opreme, opterećenja, grmljavinskih i drugih vremenskih nepogoda, te glodavaca i drugih životinja koje mogu uzrokovati požar.

Prilikom projektiranja objekta, izrađuje se i procjena ugroženosti od požara, na temelju koje se ugrađuju različite vrste materijala i sustava koji sprječavaju štetne učinke požara ukoliko do njega ipak dođe. Sustav gašenja požara ugljičnim dioksidom jedan je od najstarijih sustava koji se primjenjuju za automatsko gašenje požara. Ugljični dioksid se pokazao kao najpovoljnije sredstvo za gašenje požara u zatvorenim prostorima, pogotovo kod onih uređaja koji su pod naponom električne energije, kao i kod tvari koje razvijaju velike temperature i omogućuju brzo širenje nastalog požara. Prilikom ugrađivanja sustava za detekciju i gašenje požara, smanjuje se i premija osiguranja koju naplaćuju osiguravateljske kuće, pogotovo ako se radi o objektu koji ima veliku materijalnu vrijednost.

Pravilan izbor i ugradnja sustava za detekciju i gašenje požara, zajedno sa ostalim konstrukcijskim i tehnološkim rješenjima protupožarne zaštite, predstavljaju sigurnost i kvalitetan opstanak u slučaju da do požara ipak nekako dođe, a onda je zadatak sustava da ga što prije lokaliziraju i spriječe njegovo daljnje širenje.

**Ključne riječi:** požar, trafostanica, razvodno postrojenje, gašenje požara, sustavi za gašenje požara, ugljični dioksid.

## **SUMMARY**

Since the discovery of fire, ancient man has learned its good sides, but also the dangers it brings. Substations are part of a system used to transmit electricity. Their task is to transform the voltage from a higher voltage level to a lower one or vice versa.

We are witnessing major climate change and crises in society, but also the development of society, which have a need for increasing electricity consumption. Higher consumption results in an increased risk of fires and explosions in electrical plants, installations and equipment, due to the deterioration of devices and equipment, loads, thunder and other weather disasters, and rodents and other animals that can cause fire.

When designing a building, a fire risk assessment is made, on the basis of which different types of materials and systems are installed that prevent the harmful effects of fire if it does occur. The carbon dioxide fire extinguishing system is one of the oldest systems used for automatic fire extinguishing. Carbon dioxide has proven to be the most favorable means of extinguishing fires indoors, especially for those devices that are energized, as well as for substances that develop high temperatures and allow the rapid spread of the fire. When installing a fire detection and extinguishing system, the insurance premium charged by insurance companies is also reduced, especially if it is a facility that has a high material value.

Proper selection and installation of fire detection and extinguishing systems, together with other construction and technological solutions for fire protection, represent safety and quality survival in the event of a fire, and then the task of the system is to localize it as soon as possible and prevent its further spread.

**Keywords:** fire, substation, switchyard, fire extinguishing, fire extinguishing systems, carbon dioxide.



## SADRŽAJ

ZADATAK ZAVRŠNOG.....	4
PREDGOVOR.....	5
SAŽETAK.....	6
1. UVOD.....	2
1.1. Predmet i cilj rada.....	3
1.2. Metodologija rada.....	3
1.3. Struktura rada.....	3
2. POŽAR.....	4
2.1. Gorenje.....	6
2.2. Temperatura paljenja.....	9
2.3. Širenje požara.....	9
2.4. Gašenje požara.....	10
2.5. Sredstva za gašenje požara.....	12
2.6. Mjere zaštite prilikom gašenja požara.....	13
3. TRAFOSTANICA.....	15
4. POŽARI NA TRAFOSTANICI.....	18
5. STABILNI SUSTAVI ZA GAŠENJE POŽARA NA TRAFOSTANICI UZ POMOĆ CO <sub>2</sub> .....	23
5.1. Zakonske regulative.....	25
5.2. Vrste stabilnih sustava za gašenje požara ugljičnim dioksidom.....	26
5.3. Funkcioniranje sustava gašenja požara sa CO <sub>2</sub> .....	35
5.4. Ispitivanje stabilnog sustava za gašenje požara sa CO <sub>2</sub> .....	35

6. ODRŽAVANJE STABILNIH SUSTAVA ZA GAŠENJE POŽARA UGLJIKOVIM DIOKSIDOM U TRAFOSTANICI SESVETE .....	40
6.1. Sustav za automatsko gašenje požara plinom CO <sub>2</sub> u trafostanici Sesvete .....	46
7. ZAKLJUČAK .....	52
8. POPIS LITERATURE.....	53
9. PRILOZI.....	55
9.1. Popis slika .....	55
9.2. Popis simbola (korištenih kratica).....	55

# 1. UVOD

Današnji suvremeni i moderni svijet uz razvoj tehnologije i tehnike te novih proizvodnih procesa i načina obavljanja djelatnosti, sve je više izložen požarnoj opasnosti koje predstavljaju ne samo materijalni gubitak, već i često odnose ljudske žrtve. Paralelno sa razvojem ljudskih djelatnosti te industrijskih procesa razvijala se i protupožarna zaštita.

Protupožarna zaštita predstavlja skup mjera i postupaka koji se poduzimaju radi sprječavanja nastanka i širenja požara, utvrđivanja i uklanjanja uzroka požara, otkrivanja i gašenja nastalog požara, te pružanja prve pomoći pri otklanjanju posljedica koje su uzrokovane požarom. Mjere zaštite od požara mogu biti pasivne ili aktivne. Najznačajnije pasivne mjere su građevinske koje se provode prilikom projektiranja i izgradnje građevina sukladno važećim propisima, zatim tehničko-tehnološke mjere koje se provode prilikom izvođenja tehnoloških procesa, održavanja eksplozivno ugroženih prostora, skladištenja, prijevoza, i rukovanja opasnim tvarima u prometu. Pasivne organizacijske mjere obuhvaćaju izradu planova zaštite od požara, razvrstavanje građevina i prostora u kategorije ugroženosti od požara, pridržavanje propisanih zakona iz područja zaštite od požara, te nadzor provedbe mjera na razini lokalne samouprave, pojedinih ministarstava i državne uprave. S druge strane aktivne mjere zaštite od požara obuhvaćaju kontrolu izvedenosti objekta ili instalacija, kontrolu projekata, tehnički pregled građevina ili instalacija, redoviti periodični pregled vatrogasnih aparata, nadzor i funkcionalno ispitivanje stabilnih sustava za dojavu i gašenje požara, osposobljavanje osoba iz područja zaštite od požara i slično. Stabilni sustavi za gašenje požara predstavljaju sigurnost i efikasnost u gašenju nastalog požara iz razloga što djeluju već u samom početku nastanka požara, te samim time sprječavaju nastanak velikih materijalnih šteta i gubitaka.

U ovom završnom radu analizirat će se zaštita od požara trafostanice pomoću stabilnog sustava za gašenje požara sa ugljičnim dioksidom, načini gašenja i održavanje sustava gašenja na primjeru trafostanice Hrvatske elektroprivrede.

### **1.1. Predmet i cilj rada**

Predmet ovog završnog rada je zaštita od požara trafostanica, a cilj rada je analiza stabilnog sustava za gašenje požara trafostanica stabilnim sustavom za gašenje požara ugljičnim dioksidom.

### **1.2. Metodologija rada**

Pri izradi ovog završnog rada korištene su znanstvene metode: analize dostupnog teksta putem stručnih knjiga, članaka i ostalih znanstvenih radova iz područja odabrane teme, te metoda sinteze prikupljenih i analiziranih teorijskih postavki i podataka, kao i metoda deskripcije.

Korišteni su članci kako hrvatskih tako i stranih autora, a osim toga korištena je i dostupna literatura od strane trafostanice Sesvete, točnije bio je na raspolaganju projekt sustava tehničke zaštite, sustava za dojavu požara, sustava za detekciju prisutnosti CO<sub>2</sub> i sustava odimljavanja stubišta. Isto tako bio je na raspolaganju i projekt za istu trafostanicu koji se ticao instalacija za gašenje požara plinom CO<sub>2</sub>.

### **1.3. Struktura rada**

Završni rad sastavljen je od uvodnog dijela koji predstavlja analizirane ključne pojmove, koji predstavlja predmet i cilj rada, metodologiju i konačnici i samu strukturu rada. Drugo poglavlje bavi se općenito požarima, dok treće jasnije pojašnjava pojam trafostanice odnosno razvodnog postrojenja i njegovu ulogu. Četvrto poglavlje bavi se požarima na trafostanicama te mogućim načinima za gašenje. Peto poglavlje daje prikaz stabilnih sustava za gašenje požara uz pomoć ugljičnog dioksida, dok šesto poglavlje daje prikaz trafostanice u Sesvetama i njenog projekta stabilnih sustava za gašenje požara uz pomoć

ugljičnog dioksida. Na samom kraju rada, sve dosad analizirano sažima se u zaključak.

## 2. POŽAR

Požar je nekontrolirani proces gorenja koji se ubrzano širi u prostoru, te predstavlja opasnost za život ljudi ili životinja te nerijetko nanosi i materijalnu štetu. Kada vatra poprimi takav razmjer da se njome ne može više vladati niti upravljati, u takvom slučaju govorimo o nastalom požaru. U taktičkom pogledu nastali požari se klasificiraju na više načina i to po fazama razvoja gorenja odnosno obujmu, mjestu gdje se razvijaju i vrsti gorivog materijala. Najuobičajenija podjela požara je prema mjestu gdje se razvija i po fazama njihova razvoja. Po mjestu gdje se požar razvija, dijele se na požare u zatvorenom prostoru (u objektu) i na požare na otvorenom prostoru (izvan objekata).

Po fazama, odnosno po intenzitetu izgaranja materije dijele se na četiri faze:

- Početna faza
- Faza razvoja
- Razbuktala faza
- Faza gašenja

Razbuktali požari mogu prerasti i u katastrofalne.

Početni požar smatra se onaj požar čije gorenje materije karakterizira mali intenzitet izgaranja i sporo širenje vatre.

U razvojnoj fazi požar povećava svoj intenzitet. Temperatura raste, količina topline u prostoru je sve veća i požarom biva zahvaćeno sve više gorivih tvari. Požar ne dobiva dovoljne količine kisika za gorenje, te se pri gorenju stvaraju produkti koji se dodatno mogu zapaliti. Postoji mogućnost od eksplozija posuda pod tlakom i naglog razbuktavanja produkata izgaranja (Flashover).

Razbuktali požar karakterističan je po maksimalnom intenzitetu izgaranja, te po dostignutoj maksimalnoj temperaturi i po brzini širenja. Ovu fazu izgaranja prate i druge posljedice kao što su rušenje konstrukcija, jako zračenje topline, stvaranje mnogo dima, te zagušljivih i otrovnih plinova. Razbuktali požar može biti mali, veliki i katastrofalni.

Faza gašenja požara nastaje iz dva razloga. Smanjenjem količine gorive tvari i temperature tijekom gorenja ili zbog ubacivanja nekog sredstva za gašenje u požar. Započetim gašenjem intenzitet požara se smanjuje. Ipak, opasnost je u ovoj fazi velika. Građevina je ispunjena velikim količinama dima i postoji opasnost od eksplozije mješavine produkata izgaranja i zraka (Backdraft). Opasnost od tih pojava postoji u prostorima koji nisu prozračeni. Veliku se pažnju mora posvetiti gašenju sakrivenih tinjajućih žarišta, pogotovo kod drvenih konstrukcija.

U Hrvatskoj najpoznatiji požar je onaj u gradu Varaždinu 1776. g., kada je unutar tri dana izgorjelo 385 od 501 kuće te veći dio stanovnika napustio Varaždin, a s njima je otišla politička elita i administracija koja se preselila u Zagreb. [2]

Neki od izvora požarne opasnosti su [2]:

- kuhinjska oprema,
- grijača tijela,
- otvoreni plamen,
- električna oprema,
- klimatizacija,
- tvari za pušenje,
- svjetiljke,
- prirodni fenomeni.

## 2.1. Gorenje

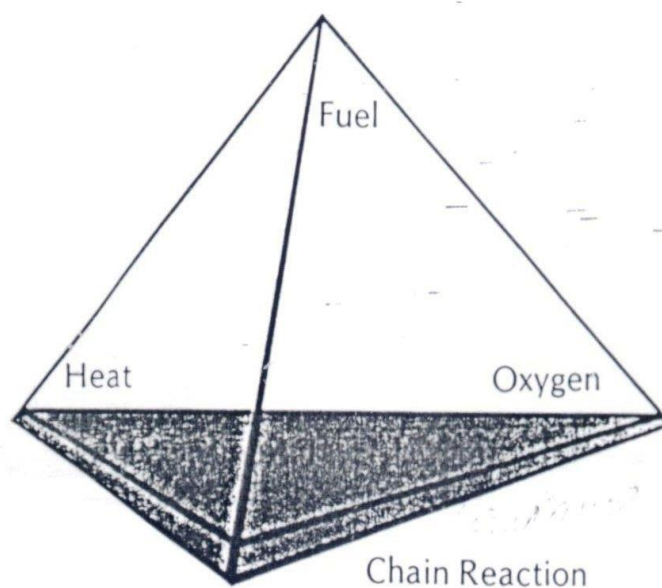
Gorenje ili vatra takav je kemijski proces, kod kojeg se neka goriva tvar spaja s kisikom uz istovremenu pojavu svjetlosti, topline, dima i zapaljivi plinovi. Do gorenja (vatre) dolazi kada su ispunjeni sljedeće uvjeti: prisutna goriva tvar, prisutan kisik, toplina i odvijanje procesa kemijskih reakcija. Prema tome ako hoćemo gorivu tvar zapaliti, tj. dovesti je do gorenja, potrebno je dovesti toplinu, odnosno moramo je zagrijati na temperaturu paljenja. Ako u toku gorenja oduzmemo ili onemogućimo samo jednu od četiri navedene komponente gorenje će prestati. (slika 1.)

Za početak procesa gorenja potrebno je:

- tvar koja gori (gorivi materijal),
- kisik (oksidans),
- izvor paljenja sa dovoljnom količinom toplinske energije.
- kemijska reakcija

Četiri osnovna uvjeta prikazana su kao tetraedar, gdje svaka od stranica tetraedra predstavlja jedan od uvjeta gorenja. [3]

Goriva tvar neće sama od sebe početi gorjeti, već je za to potreban daljnji uvjet, te možemo reći da je treba upaliti. Upaliti znači dovesti stanovitu količinu topline nekoj tvari da se ona ugrije do određene temperature na kojoj će dalje nastaviti gorjeti. Proces gorenja može se razvijati u dužem ili kraćem vremenskom razdoblju. Brzina gorenja ovisi o brzini spajanja tvari s kisikom, tj. o brzini oksidacije, tlaku i temperaturi.



Slika 1. Tetraedar procesa gorenja [2]

Gorenje je proces oksidacije pri kojem se kisik spaja sa gorivom tvari uz oslobađanje topline (plamen), toplinske i svjetlosne energije. Proces vezivanja kisika s drugim materijalima naziva se oksidacija, ali svaka oksidacija nije i gorenje. Razlikujemo: tihu oksidaciju, burnu oksidaciju (gorenje) i eksploziju (detinacija i deflagracija).

Sve što zauzima neki prostor, ima određenu težinu i što primjećujemo našim osjetilima, zovemo tvarima ili materijalima. Neke tvari imaju svojstvo da se pri određenim uvjetima spajaju s kisikom te se nazivaju gorive tvari. Međutim neke tvari nemaju svojstvo da se spajaju s kisikom ili drugim oksidansima i njih nazivamo negorive tvari. [1]

Prema tome tvari možemo podijeliti u dvije grupe i to: negorive tvari i gorive tvari.

**Negorive tvari** su one tvari koje se ne mogu zapaliti u običnim uvjetima, niti na višim temperaturama. Negorivim tvarima smatramo samo one tvari koje se ne spajaju s kisikom, niti se ne raspadaju na gorive tvari (vatrostalni materijali, gašeno vapno, beton, teflon i dr.). Voda je negoriva, ali pod određenim uvjetima može se raspasti na kisik i gorivi plin vodik.



**Gorive tvari** mogu se podijeliti u dvije grupe i to teško gorive tvari i gorive tvari. Teško gorive tvari: životinjska vlakna, PVC, poliamidi i dr. Goriva tvar je svaka tvar koja ima sposobnost brzog vezanja s kisikom. Prema agregatnom stanju podijeljene su na zapaljive plinove, zapaljive tekućine i gorive krutine.

Kruto gorive tvari su: drvo, ugljen, papir i dr. Tekuće gorive tvari su: naftni derivati, benzin, petrolej, ulja, boje, lakovi, alkohol i dr. Plinovite gorive tvari su: metan, propan, butan, vodik, acetilen, zemni plin.

Za ocjenu vatrootpornosti jedne gorive tvari treba uzeti u obzir i druge okolnosti kao što su usitnjenost, vlažnost, čistoća, sadržaj kisika u tvari i dr. [1] Gorenje tvari može biti potpuno ili nepotpuno, što ovisi o količini zraka (kisika).

**Potpuno gorenje** nastaje kada goriva tvar ima dovoljnu količinu zraka (kisika) da bi mogla potpuno izgorjeti. Potpuno gorenje znači da je goriva tvar oksidirala i da su nastali oksidi elemenata iz kojih je goriva tvar bila sastavljena. Tvari kao što su drvo, papir, vosak, benzin i dr. pripadaju grupi organskih pojeva (koji sadrže ugljik i vodik), te kod potpunog gorenja nastaju njihovi oksidi ugljični dioksid ( $\text{CO}_2$ ) i vodena para ( $\text{H}_2\text{O}$ ). Potpunim gorenjem nastaje vrlo malo dima, a plamen nema čađe ni gotovo nikakve boje. U praksi potpuno gorenje nastaje kod požara na otvorenom prostoru gdje vatra dobiva najveću moguću količinu zraka. Produkt potpunog gorenja je ugljični dioksid. To je plin bez boje, slabog kiselkastog okusa i mirisa, teži je od zraka oko 1,5 puta i ne gori, te se koristi i kao sredstvo za gašenje požara. Nepotpuno gorenje znači da goriva tvar nije potpuno oksidirala jer joj nije bila na raspolaganju dovoljna količina kisika iz zraka.

**Nepotpunim gorenjem** organska tvar izgori tek djelomično, te se kod toga uslijed povišene temperature tvar raspada i nastaje mnogo čađe, a umjesto ugljičnog dioksida nastaje veća količina ugljičnog monoksida ( $\text{CO}$ ). Ugljični monoksid je otrovan plin, bez boje, okusa i mirisa, što ga čini još opasnijim. Nešto je lakši od zraka, a udahnut sa zrakom u količini od svega 0,2% volumena, nakon kratkog vremena uzrokuje smrt, a deset puta manja koncentracija izaziva nesvjesticu. [1]

## 2.2. Temperatura paljenja

Temperatura paljenja je ona najniža temperatura kod koje se tvari pale bez prisustva otvorenog izvora paljenja. Da bi se goriva tvar zapalila nije potrebno čitavu količinu tvari zagrijati do temperature paljenja, nego je dovoljno do te temperature zagrijati samo jedan dio tvari. Zbog toga je moguće da se postigne zapaljenje tvari s vrlo malom količinom topline kao npr. iskrom, užarenim tijelima, trenjem, isijavanjem i sl. Međutim u praksi se najčešće i najlakše tvari zapale otvorenim plamenom. Toplina kojom se postiže temperatura paljenja predstavlja jedan od potrebnih uvjeta za početak gorenja. Svaka materija ima svoju temperaturu paljenja i minimalnu energiju paljenja. S vatrogasnog gledišta to je jedan od najvažnijih podataka o zapaljivosti neke tvari. Svaka tvar ima svoju temperaturu paljenja, a koja često varira s obzirom na neke faktore, kao što su vlažnost, usitnjenost i čistoća tvari. [2]

## 2.3. Širenje požara

Ako se požar napadne brzo i efikasno, može se lako ograničiti na područje u kojem je nastao. Međutim, ako se dopusti da gori bez kontrole, može stvoriti veliku količinu topline koja će se udaljavati od područja požara, te će stvoriti dodatne požare gdje god ima gorive tvari i kisika. Toplina vatre se prenosi pomoću jednog ili više od tri postupka:

- kondukcijom,
- zračenjem,
- konvekcijom.

**Kondukcija** je prijenos topline kroz kruto tijelo. Vibracije molekula na višoj temperaturi prenose se na molekule niže temperature i na taj način toplina prelazi s područja više na područje niže temperature. Drvo je obično loš vodič topline, a metali su dobri vodiči. Kod metala elektroni se slobodno kreću unutar njegove strukture što omogućava vodljivost struje. Kako se toplina može

prenositi i intenzivnijim gibanjem elektrona, dobri vodiči struje su i dobri vodiči topline. Često se spretna primjena vode, naročito u obliku prskanja usporiti ili zaustaviti prijenos topline kondukcijom. Raspršivanje vode apsorbira toplinu efikasnije nego pun mlaz vode jer manje kapljice vode znače veću površinu za izvor topline. [2]

**Zračenje** je elektromagnetski prijenos topline iz izvora preko intervalnog prostora, ali nije uključena nijedna supstanca materijala. Toplina se kreće prema van iz vatre na isti način kao svjetlo. Kad dođe u kontakt s tijelom, apsorbira se, reflektira ili prenosi. Apsorbirana toplina povećava temperaturu tijela koje apsorbira. Toplina zrači u svim smjerovima ukoliko nije blokirana. Toplina zračenja širi vatru tako da zagrijava zapaljive supstance na svom putu i uzrokuje da se stvara para i zatim da se para zapali. [4]

**Konvekcija** je prijenos topline gibanja zagrijane tvari, tj. gibanjem dima, vrućeg zraka, zagrijanih plinova koje stvara vatra ili letećom žeravicom. Kad je u zatvorenom prostoru toplina se kreće po predvidljivim pravcima. Vatra proizvodi plinove lakše od zraka koji se dižu prema višim dijelovima. Zagrijani zrak, koji je lakši od hladnog zraka, također se diže, kao i dim stvoren izgaranjem. Budući da se svi ovi zagrijani proizvodi izgaranja dižu, hladan zrak zauzima njihovo mjesto, hladan zrak se opet zagrije i tada također podiže na najvišu točku koju može doseći. Dok se topli zrak i plinovi dižu iz vatre, počinju se hladiti, dok se hlade oni kaplju i opet se zagrijavaju i dižu. To je ciklus konvekcije. [5]

## **2.4. Gašenje požara**

Da bi se požar savladao, poduzima se cijeli niz radnji koje nazivamo zajedničkim izrazom gašenje požara. Kod gašenja požara nastojimo prekinuti gorenje kao kemijski proces spajanja tvari sa kisikom. Prema tome prekinuti kemijski proces gorenja znači i ugasiti požar. Gašenje požara postiže se na različite načine. Gorenje možemo prekinutu uklanjanjem jednog od potrebnih uvjeta za gorenje, ili u sam proces gorenja uvesti nove tvari koje svojom

prisutnošću djeluju na gašenje požara. Takve tvari nazivamo sredstva za gašenje.

Gorenje prestaje kada uklonimo bilo koji od četiri bitna uvjeta potrebnih za gorenje, a to se postiže [4]:

- odvajanjem gorive tvari od vatre - u tu svrhu poduzima se cijeli niz preventivnih mjera da se onemogući širenje vatre (požara), kao što su gradnja vatrootpornih zidova, izrada šumskih prosjeka, preoravanje zemljišta, prekid dovoda gorive tvari (npr. plina ili mazuta), a kada goriva tvar u potpunosti izgori požar će se sam ugasi,
- oduzimanje zraka (kisika) potrebnog za gorenje - ugušivanjem i antikatalitičkim djelovanjem pomoću sredstava za gašenje prekida se dodir gorive tvari i kisika iz zraka,
- snižavanjem temperature gorive tvari ispod temperature paljenja - ohlađivanjem, najčešće pomoću vode,
- djelovanjem antikatalitički na kemijske reakcije.

Osnovno pravilo gašenja glasi da se požar sa žarom gasi sa ohlađivanjem, a plamen sa ugušivanjem. [1]

Požar se može gasiti i u specifičnim uvjetima, a ukratko će biti nabrojani neki od njih:

### **Gašenje požara na električnim instalacijama**

Požari na električnim uređajima i instalacijama koje se nalaze pod naponom, smiju se gasiti samo onim sredstvima koja ne provode električnu struju . U tu svrhu koriste se ugljični dioksid, suhe kemikalije (prah) i haloni (zamjena je FM – 200 fluorirani ugljikovodik). Međutim, ako je moguće električne uređaje treba isključiti ako se zateknemo u požaru.

### **Gašenje požara na zapaljivim tekućinama**

Požari na zapaljivim tekućinama kao što su benzin, benzol, benzen ulja, masti, smole, razrjeđivači, eteri, alkoholi i dr. gase naročito uspješno suhe kemikalije (prah), pjena, haloni, dok je uspjeh gašenja sa ugljičnim dioksidom slabiji.

## 2.5. Sredstva za gašenje požara

Sredstva za gašenje požara su ona sredstva, odnosno tvari, kojima možemo prekinuti proces gorenja rashlađivanjem, ugušivanjem, izoliranjem, antikatalitički ili slično.

Podjela sredstava za gašenje požara daju nam tri vrste:

- glavna – voda
- specijalna – pjena, FM-200 ili Novec 1230, ugljik - dioksid, prah
- pomoćna – pokrivači, pijesak, ostalo.

Od idealnog sredstva za gašenje požara zahtijevaju se sljedeća svojstva [6]:

- dobro oduzimanje topline hladeći tvar koja gori,
- stvaranje atmosfere koja sprečava pristup zraku oko gorive tvari,
- nemogućnost spajanja sa svim drugim stvarima,
- nemogućnost provođenja el. energije,
- nezapaljivost u svim aktivnostima,
- nemogućnost raspadanja samog sredstva na zapaljive tvari,
- raspoloživost u dovoljnim količinama i pristupačna cijena.

Danas postoji puno različitih sredstava za gašenje požara, ali ni jedno od njih ne zadovoljava sve uvjete idealnog sredstva za gašenje požara. Tako postoje klase požara i sredstava kojima se ona gase.

**Požari krutih tvari, klasa A** gore plamenom ili žarom (isključujući metale) kao drvo, tekstil, ugljen, biljne tvari, plastika, slama, papir i sl. Za gašenje požara klase A voda je najefikasnije sredstvo, a uspješno se koristi prah i pjena, dok se ugljični dioksid i FM- 200 iznimno koriste za manje površinske požare. [7]

**Požari zapaljivih tekućina, klasa B** npr. benzin, benzol, razna ulja, masti, lakovi, asfalt, smole, vosak, eteri, alkohol i sl. Za gašenje požara klase B najbolja su sredstva za gašenje pjena i prah. Ugljični dioksid za manje požare u zatvorenim prostorima te raspršena voda za teške ugljikovodike. [7]

**Požari zapaljivih plinova, klasa C** metan, propan, butan, vodik, acetilen gradski plin i dr. Za gašenje požara klase C najbolja su sredstva za gašenje prah, FM-200 i Novec 1230, a ugljični dioksid isto kao i kod klase B. Voda služi za hlađenje, dok se pjena ne koristi kod ove klase požara. [7]

**Požari lakih metala, klasa D** gore jakim žarom, kao aluminij, magnezij i njihove legure, titan, i drugi, osim natrija i kalija. Za gašenje požara klase D može se koristiti samo specijalni prah. Dobra zamjena za njega može biti suhi pijesak. Ostala sredstva se ne koriste. [6]

**Požari biljnih i životinjskih masti i ulja, klasa F.** Požare klase F treba tretirati samo mokrim kemijskim aparatom za gašenje požara. Ova vrsta je posebno prilagođena za suzbijanje požara uzrokovanih mastima i uljima jer sadrže soli kalija koje smanjuju toplinu i guše kisik koji hrani vatru. [7]

## **2.6. Mjere zaštite prilikom gašenja požara**

Gašenje požara može biti opasno za zdravlje i za život osoba koje sudjeluju u gašenju. Moraju se poduzeti određene mjere zaštite i opreza na mjestu nastalog požara. To je naročito važno u zatvorenoj prostoriji, zadimljenoj prostoriji, te pri nailasku na električne i plinske instalacije. Pozornost posebno treba obratiti na pravilno korištenje sredstva za gašenje nastalog požara, jer pogrešno odabranim sredstvom posljedice mogu biti teške, pa čak i smrtne. Požari u zatvorenim prostorijama razvijaju visoku temperaturu i veliku količinu dima. Smanjenjem koncentracije kisika stvara se ugljični monoksid (CO) i drugi otrovni nitrozni i zagušljivi plinovi. Osobe koje gase požar u takvim prostorijama moraju koristiti zaštitne sprave za disanje. Zbog stvaranja plinova i dima, specifično lakših od zraka koji se zadržavaju u gornjim dijelovima prostorije treba se kretati u pognutom stavu. Otvaranje vrata kada se ulazi u prostoriju mora biti pažljivo, jer se omogućavanjem brzog ulaska kisika u neki prostor naglo pojačava gorenje i dovodi u opasnost osobe koje gase požar.

Stoga pristupanjem gašenju požara potrebno je pažljivo uočiti moguće opasnosti i u svezi s tim poduzeti odgovarajuće mjere kao što su [5]:

- isključiti električne instalacije prije gašenja vodom ili pjenom,
- pokušati pronaći najlakše mjesto i prekinuti dotok gorive tvari do mjesta požara,
- zaštititi tijelo pri gašenju, posebno otkrivene dijelove tijela (glavu, ruke i noge),
- pri upotrebi vatrogasnih aparata pridržavati se uputa proizvođača za rukovanje,
- u zatvorenoj prostoriji pozornost obratiti na stvaranje otrovnih plinova pri gašenju bez zaštitnih sredstava za disanje, te u slučaju poteškoća s disanjem brzo napustiti prostoriju,
- obavezno pružiti potrebnu prvu pomoć ozlijeđenima i zatražiti liječničku pomoć.

### 3. TRAFOSTANICA

Razvodno postrojenje ili trafostanica je dio sistema za:

- proizvodnju,
- prijenos,
- distribuciju električne energije.

Razvodna postrojenja transformiraju napon sa visokih vrijednosti na niske, ili obrnuto, ili vrše bilo koju od nekoliko drugih važnih funkcija. Od elektrana do potrošača, električna energija može teći kroz nekoliko razvodnih postrojenja na različitim naponskim nivoima.

Razvodna postrojenja mogu biti u vlasništvu i pod upravom elektroenergetskog poduzeća, ili mogu biti u vlasništvu velikih industrijskih ili komercijalnih kupaca. Razvodna postrojenja su uglavnom bez nadzora, i oslanjaju se na SCADA sisteme za daljinski nadzor i upravljanje.

Trafostanice su dio sistema koji služi za prijenos električne energije. Njihov zadatak je promjena napona sa višeg na niži ili obrnuto. Ako je napon viši bit će manje gubitaka u transportu električne energije te se zbog toga transport obavlja na višim naponima od onih napona koji su prisutni kod kupaca. U svako naselje se dovodi više vrsta napona koji se unutar ili u blizini samog naselja smanjuje na potrebnih 230 V za jednofaznu odnosno 400 V za trofaznu struju pomoću trafostanica. Povezuju srednje naponsku i niskonaponsku mrežu odnosno snižavaju napon sa 10 na 0.4kV a ponekad i 35 na 0.4 kV. Također, povezuju i snižavaju napon prijenosne mreže (VN) napona 110 na 35(20) kV na srednje naponsku mrežu (SN) odnosno distributivnu mrežu. [7]

Distributivne trafostanice su one koje povezuju:

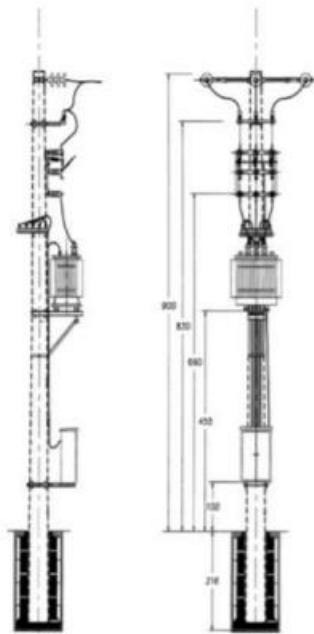
- srednje naponsku i niskonaponsku mrežu (SN/NN, tj. 10/0.4 kV, 20/0.4 kV i vrlo rijetko 35/0.4 kV),
- dvije srednjenaponske mreže (SN/SN, tj. 35/10 kV ili 35/20 kV),



- visokonaponsku (prijenosnu) i srednjenaponsku distributivnu mrežu (VN/SN, tj. 110/35 kV, 110/20 kV ili 110/10 kV).

Trafostanice SN/NN redovno se rade kao tipski proizvodi (slika 2.), a mogu biti:

- „stupne“ (postavljene na posebno izvedenom stubu nadzemne 10(20) kV-tne mreže) - koriste se u nadzemnim mrežama i manje su snage (50-250 kVA),



Slika 2. Stupna trafostanica [7]

- izgrađene u posebnom građevinskom objektu - koriste se u kablovskim (gradskim) mrežama, veće su snage (400-1000 kVA, 2 x 630 kVA, 2 x 1000 kVA), a najčešće se izvode kao:
  - tzv. „tornjić“- stare izvedbe o kontejnerska trafostanica (KTS)
  - kontejnerska betonska trafostanica (KBTS)
  - montažna (armirano) betonska trafostanica (MBTS)
  - integrirana unutar zgrade ili građena kao poseban objekt

Mogu imati jedan ili više transformatora 10(20)/0.4 kV, a osnovni elementi su:

- građevinski dio odnosno noseći stup,
- srednjenaponsko postrojenje (srednjenaponski sklopni blok) sa običnim ili učinskim rastavljačima-može biti klasično (zrakom izolirano) ili SF6 postrojenje te odvodnicima prenapona ako je priključak sa zračne mreže,
- niskonaponsko postrojenje (niskonaponski sklopni blok)-najčešće s prekidačem u trafo polju i osiguračima u vodnim poljima te uređajima za mjerenje, zaštitu itd.,
- pomoćni sistemi (sistem istosmjernog napajanja, rasvjeta, klimatizacija i sl.). [7]

Najčešća izvedba trafostanice je stupna trafostanica. Koriste se za manju snagu (50-250 kVA) na posebno izvedenom stubu nadzemne 10(20) kV mreže. Sastoji se od nosećeg stupa, gromobranske zaštite i sistema uzemljenja. Mogu imati jedan ili više uljnih ili suhih transformatora snage 50-1000 kVA. [7]

Trafostanice u građevinskom objektu mogu imati jedan ili više transformatora 10(20)/0.4 kV s jednostavnim sistemom zaštite. Svaki transformator napaja po jednu grupu niskonaponskih izvoda. Ako dođe do kvara, može napajati sve niskonaponske izvode ukoliko ima dovoljno snage ili se termičkom zaštitom štiti od preopterećenja.

Postrojenja srednjeg napona u trafostanicama (VN/SN i SN/SN) mogu biti izvediva na tri načina [7]:

- sa jednostrukom sabirnicom,
- sa sekcioniranim jednostrukim sabirnicama,
- sa dvostrukim sabirnicama i pomoćnim sabirnicama.

## 4. POŽARI NA TRAFOSTANICI

Elektroenergetsko postrojenje je skup međusobno povezanih proizvoda, odnosno električne opreme za elektroenergetska postrojenja s nazivnim izmjeničnim naponima iznad 1 kV i nazivnom frekvencijom do uključivo 60 Hz ugrađenih u građevinu s međusobno usklađenim značajkama zbog ispunjavanja određene namjene u vezi s proizvodnjom, prijenosom, distribucijom, opskrbom i/ili korištenjem električne energije. Visoki napon je svaki napon koji prelazi vrijednost od 1000 V za izmjeničnu ili 1500 V za istosmjernu struju. [8]

Požari na elektroenergetskim postrojenjima dosta su rijetki, ali ako se dogodi potencijalni akcident na energetskim postrojenjima predstavlja vrlo veliku opasnost/rizik za vatrogasce prilikom interveniranja. U slučaju nastanka ozljeda uzrokovanih djelovanjem električne struje mora se računati na smrtni ishod.

Vatrogasne postrojbe se svakodnevno susreće s opasnostima od električne struje prilikom obavljanja požarnih, tehničkih i ostalih vatrogasnih intervencija, sudjeluje na intervencijama na manjim transformatorskim stanicama, koje su rasprostranjene gradom, električnim vodovima i instalacijama. Svjedoci smo velikih klimatskih promjena i kriza u društvu, ali isto tako razvoja društva, koje imaju potrebu za sve većom potrošnjom električne energije. Veća potrošnja ima za posljedicu povećanje opasnosti od nastanka požara i eksplozija na električnim postrojenjima, instalacijama i opremi, zbog dotrajalosti uređaja i opreme, opterećenja, grmljavinskih i drugih vremenskih nepogoda, te glodavaca i drugih životinja koje mogu uzrokovati požar. Postrojba prije obavljanja bilo kakve intervencije, radnog postupka u kojoj postoji opasnost od djelovanja električne energije, do sada je primjenjivala posebna pravila za sigurnost i zdravlje interventnog osoblja, na način da je energetsko postrojenje, električne vodove i instalacije dovela u bez naponsko stanje.

U nastavku završnog rada slijedi prikaz požara na trafostanici.

Požar koji je nastao 31. kolovoza 2011. godine na TS 400/110 kV uzrokovan je kvarom na induktivno mjernom transformatoru napona 400 kV. Povećanje unutarnjeg tlaka u naponskom mjernom transformatoru prouzročilo je njegovo puknuće, zbog čega je nastao manji požar koji je bio posljedica izgaranja ulja u transformatoru. Požar koji je nastao 31. kolovoza 2013. godine na TS 400/110 kV također je buknuo zbog kvara na mjernom transformatoru napona 400 kV, radi čega je došlo do puknuća transformatora i njegova požara koji se proširio na energetske kabele smještene u energetskom kanalu. Iako se radi o požarima na istom dijelu energetskog postrojenja, Javna profesionalna vatrogasna postrojba intervenirala je na dva različita načina.

U prvom slučaju Javna profesionalna vatrogasna postrojba djelovala je na osnovi procjene postojanja rizika opasnosti za vatrogasce, ako bi se pristupilo gašenju nastalog požara, zbog nemogućnosti dovođenja elektroenergetskog postrojenja u bez naponsko stanje, a dio energetskog postrojenja je izgubljen, te nije postojala mogućnost proširenja požara na ostale dijelove energetskog postrojenja.

S obzirom na okolnosti, postrojba je poštovala sigurnosne udaljenosti što je u ovom konkretnom slučaju iznosila 5,5 m između vatrogasaca i dijelova postrojenja pod naponom.

U drugom slučaju u kojem je intervenirala Javna profesionalna vatrogasna postrojba postojao je veliki rizik i opasnost za vatrogasce jer se zbog eksplozije požar proširio na ostale dijelove energetskog postrojenja i prijetio je ispad TS 400/110 kV iz energetskog sustava Republike Hrvatske. Gašenju dijelova energetskog postrojenja pristupilo se na način da se prihvatio rizik i opasnost za vatrogasce. Prilikom gašenja poštovala su se pravila i mjere u vezi s radnom disciplinom unutar objekta, kao i interna pravila pri radu na elektroenergetskim postrojenjima vlasnika objekata, a u skladu sa zakonskim i podzakonskim aktima. [8]

Operativni vatrogasni centar Javne profesionalne vatrogasne postrojbe zaprimio je dana 31. kolovoza 2013. godine u 9.45 sati dojavu djelatnika zaštitarske tvrtke, koja štiti TS 400/110 kV, da je došlo do eksplozije na transformatoru i

zapaljenja ulja u transformatoru. U skladu s Planom uzbunjivanja i izlaska na intervencije Javne profesionalne postrojbe na intervenciju su uputile zapovjedno vozilo sa zapovjednikom smjene, navalno-kombinirano vozilo čiju posadu čine voditelj smjene, vozač i dvije skupine po dva člana, te vatrogasnu cisternu s posadom u sastavu:

- vozač i jedna skupina od dva člana,
- kemijsko vozilo s vozačem.

Operativni vatrogasni centar dao je dodatne informacije o događaju, te je dežurni operativni smjene obavijestio o požaru i stupio u kontakt sa zaštitarom koji je dao informaciju da je požar pod nadzorom, te da nije potrebna intervencija.

S obzirom da je objekt od posebnog interesa za Republiku Hrvatsku, donesena je odluka da se detaljno pregleda mjesto požara, a naročito iz razloga što je prilikom kretanja prema mjestu intervencije uočen gusti crni dim, što je upućivalo na požar ugljikovodika, tj. izgaranje prolivenog ulja iz transformatora. Dolaskom na mjesto intervencije zaštitar izvještava u skladu s Planom zaštite od požara i tehnološke eksplozije na postrojenju TS 400/110 kV da postrojbu ne smije pustiti u objekt, zbog opasnosti od udara električne struje, sve dok ne dođe odgovorna osoba ili dežurni uklopničar.

Dežurni uklopničar dao je upute s kojeg se mjesta požar može gasiti, a prije gašenja je isključio mjesto požara iz energetskog napajanja tako da je cijelo područje ugroženo požarom ostalo bez napona. Dolaskom odgovorne osobe postrojba odlazi na mjesto požara i utvrđuje da je došlo do eksplozije i požara na mjernom transformatoru napona 400 kV. Pritom se požar proširio u kanal u kojemu je smješten veliki broj energetskih kabela različitih presjeka i napona koji vode do relejne kućice i rasprostranjeni su cijelim dijelom energetskog postrojenja. [8]

Zbog važnosti postrojenja TS 400/110 kV nisu bili u mogućnosti cijeli TS 400/110 kV dovesti u bez naponsko stanje, a gašenje požara moralo se obaviti vodeći računa da su ostali dijelovi pod naponom, primjenjujući sve mjere zaštite

pri radu s električnom energijom. Gašenje požara započinje primjenom suhog praha ABC na mjerni transformator i relejni ormarić koji se nalazio na stupu mjernog transformatora. Potom su podignuti betonski poklopci kanala kako bi se pristupilo energetske kablama, koji su zahvaćeni požarom, a gase se također prahom. Nakon lokalizacije požara, zbog nedostatka dovoljnog učinka gašenja požara prahom, požar se ponavlja. S obzirom da se požar ponavljao, pregledom kanala u kojem su smješteni energetski kablovi zapažena je tekućina nepoznatog sadržaja. Pretpostavljalo se da je dijelom voda, a dijelom transformatorsko ulje, koje se razlilo prilikom eksplozije mjernog transformatora, te je odlučeno da se upotrijebi pjena kao sredstvo za gašenje, vrste FOAM-PRO u ekspanziji 200. [8]

Požar je lokaliziran u 10.40 sati, a u potpunosti je ugašen u 12.15 sati. Primijenjena sredstva za gašenje požara bila su: voda 1000 l, pjenilo NIAGARA 3/3 35 l i prah kategorije ABC 70 kg. Ukupni trošak intervencije iznosio je 10.350,40 kn, ne uključujući servisiranje sustava za prah na kemijskom vozilu.

Prilikom gašenja požara na energetskom postrojenju TS 400/110 kV sudionici gašenja požara bili su izloženi najvećim dijelom opasnostima od udara električne struje. Najveću opasnost predstavljala je mogućnost stvaranja električnog luka ako se ne poštuje sigurnosni razmak.

Pri obavljanju takvih vrsta intervencija za očekivati je i opasnosti od toka struje koja će se rasprostirati kroz okolnu zemlju na mjestu kontakta (napon koraka), direktnog dodira dijela postrojenja, koji je pod naponom pada dijela postrojenja na električne vodljive materijale i dijelova opreme na požarištu, kao i naelektriziranih čestica dima koje postaju električno vodljive zbog uporabe mlaza sredstava za gašenje oko postrojenja pod naponom. Manjim dijelom sudionici gašenja požara bili su izloženi mehaničkim opasnostima, prije svega od porculanskih krhotina dijelova mjernog transformatora, te od mogućnosti pada u energetski kanal i sl.

Zaključno navedenom valja reći kako intervencije na električnom postrojenju predstavljaju visoku opasnost/rizik za vatrogasce gdje postoji velika mogućnost od nastanka smrtnog slučaja. Prije bilo kojeg intervaniranja na električnim

postrojenjima i instalacijama ne smije se započinjati intervencija bez stručne osobe postrojenja koja mora uputiti voditelja intervencije koja pravila, tehničke mjere i mjere opreza treba primijeniti za siguran rad prilikom obavljanja intervencije. [8]

## 5. STABILNI SUSTAVI ZA GAŠENJE POŽARA NA TRAFOSTANICI UZ POMOĆ CO<sub>2</sub>

Početak 19. stoljeća u tekstilnoj industriji u Novoj Engleskoj montirani su prvi sustavi protupožarne zaštite. Navedeni sustavi su bili deluge tipa sa ručnim aktiviranjem. Prvi automatski sprinkler sustav deluge tipa razvio je John Carey 1806. godine u Engleskoj. Godine 1864., Major Stewart Harrison, razvio je prvu automatsku sprinkler mlaznicu. Prvu sprinkler mlaznicu u SAD-u patentirao je Philip W. Pratt 17. rujna 1872. godine. Henry S. Parmalee je poboljšao performanse Prattove sprinkler mlaznice i ugradio je prvi sprinkler sustav 1874. godine za zaštitu od požara vlastite tvornice klavira. Navedeni sustav smatra se pretećom današnjih sprinkler sustava. Godine 1895. u New Yorku predstavnici osiguravajućih društava su održali sastanak sa ciljem uspostavljanja protupožarnih standarda. Sljedeće godine, NFPA (*National Fire Protection Association*) je službeno osnovan te je izdan prvi standard za projektiranje i izvođenje sprinkler sustava. Od tih dana do danas, sprinkler sustav svake godine štiti od vatre, nekretnine vrijedne milijune dolara. Još je važnije da svake godine spasi na tisuće života. [9]

Klasičan sprinkler sustav, sukladno NFPA propisima, zamišljen je za lokaliziranje požara, a ne nužno i za gašenje požara. Kod aktiviranja sustava, voda koja se raspršuje na mlaznicama, lokalizira požar do dolaska vatrogasne postrojbe koje dovršavaju gašenje požara. EFRS (*Early suppression fast response*) je novi tip sprinkler uređaja koji je namijenjen gašenju požara u skladištima. Navedeni sustav je prvi sustav namijenjen gašenju, a ne samo lokaliziranju požara.

Prema konstruktivnoj izvedbi i načinu rada uređaja, stabilni sustavi tipa sprinkler dijele se na:

- mokre stabilne sustave tipa sprinkler,
- suhe stabilne sustave tipa sprinkler,
- suhe brzodjelujuće stabilne sustave tipa sprinkler (s ubrzivačem),



- kombinirane stabilne sustave tipa sprinkler,
- stabilne sustave tipa sprinkler s predalarmom (*preaction*),
- stabilne sustave tipa sprinkler s pjenom.

Sustavi za gašenje ugljičnim dioksidom jedni su od najstarijih sustava za gašenje požara. Ovi sustavi koriste efekt gušenja, odnosno smanjenje količine kisika u zraku, te efekt hlađenja, odnosno oduzimanje topline isparavanjem iz okoline. Ovim sustavima najefikasnije se štite kemijski pogoni, elektroenergetska postrojenja, skladišta raznih zapaljivih materijala, lakirnice, tekstilni pogoni, tvornice gumenih proizvoda, brodovi i sl. [10]

Ugljik-dioksid (CO<sub>2</sub>) je kemijski spoj sastavljen od dva atoma kisika kovalentno vezanih za jedan atom ugljika. Ugljik-dioksid je plin koji se pod standardnim tlakom i temperaturom nalazi u Zemljinoj atmosferi, u koncentraciji od 0,039 %, a stvara se i kao rezultat izgaranja. Oslobađaju ga vulkani, termalni izvori i gejziri, a oslobađa se i iz karbonatnih stijena otapanjem.

Ugljik-dioksid se koristi i kod aparata i stabilnih sustava za gašenje požara, posebno za požare na električnim instalacijama i za zapaljive tekućine. Za velike požare se obično ne koristi, jer je previše suh. Prema Međunarodnoj pomorskoj organizaciji (engl. *International Maritime Organization* – IMO), gašenje strojarnica i kuhinja na brodovima, se mora obavljati s ugljik-dioksidom. Iako je bilo i smrtnih slučajeva zbog tog sistema gašenja požara, IMO inzistira na primjeni CO<sub>2</sub> za strojarnice i kuhinje, s tim da je nakon gašenja potrebno prostorije dobro ventilirati, prije ulaska spasilaca.

Za gašenje požara pomoću stabilnih uređaja upotrebljava se tehnički ugljik-dioksid, koji je bez boje i mirisa i električki je nevodljiv. Njegova gustoća je 1,5 puta veća od zraka, a skladišti se u tekućoj fazi u čeličnim bocama ili u rezervoarima pod tlakom. Potrebni volumni udjel CO<sub>2</sub> za gašenje požara guši čovjeka i može izazvati smrt. Maksimalno dopušteni udjel na radnome mjestu iznosi 0,5 % što tijekom radnog vremena od 8 sati 5 dana u tjednu ne djeluje štetno na čovjekovo zdravlje. CO<sub>2</sub> je otrovan u većim koncentracijama, 1% CO<sub>2</sub> će učiniti neke ljude pospanim, od 7 % do 10 %, javlja se nesvjestica, glavobolja, slabljenja vida i sluha, a gubljenje svijesti može biti od nekoliko

minuta do sata. Mehanizam gašenja požara očituje se na ugušujućem djelovanju, odnosno na sprječavanju dotoka kisika ili nekog drugog oksidansa do tvari koja je zahvaćena požarom. [10]

### **5.1. Zakonske regulative**

Za objekte koji primjenjuju sustave za gašenje požara ugljičnim dioksidom, točno su propisani uvjeti, pravila i osnovni elementi kojih se treba pridržavati prilikom izgradnje objekta i projektiranja sustava za gašenje požara, stoga se trebaju uzeti u obzir slijedeći zakoni i pravilnici [10]:

Zakoni:

- NN 175/03 Zakon o gradnji,
- NN 153/13 Zakon o prostornom uređenju,
- NN 114/03 Zakon o zaštiti na radu,
- NN 92/10 Zakon o zaštiti od požara,
- NN 163/03 Zakon o normizaciji.

Pravilnici:

- NN 158/03 Pravilnik o zaštiti na radu za radne i pomoćne prostorije, koji je preuzet temeljem čl. 20 Zakona o tehničkim zahtjevima za proizvode i ocjene suglasnosti,
- NN 158/03 Pravilnik o mjerama i normativima zaštite na radu oruđa za rad, preuzet temeljem čl. 20 Zakona o tehničkim zahtjevima za proizvode i ocjene suglasnosti,
- NN 158/03 Pravilnik o zaštiti na radu pri korištenju električne energije, preuzet temeljem čl. 20 Zakona o tehničkim zahtjevima za proizvode i ocjene suglasnosti,
- NN 158/03 Pravilnik o tehničkim normativima za električne instalacije niskog napona, preuzet temeljem čl. 20 Zakona o tehničkim zahtjevima za proizvode i ocjene suglasnosti,

- NN 48/97 Pravilnik o vrsti objekata namijenjenih za rad kod kojih inspekcija rada sudjeluje u postupku izdavanja građevinskih dozvola i u tehničkom pregledu izgrađenih objekata,
- NN 56/99 Pravilnik o sustavima za dojavu požara,
- NN 44/12 Pravilnik o uvjetima za ispitivanje funkcionalnosti opreme i sustava za dojavu i gašenje požara,
- NN 158/03, Sl. list 44/83 i 31/89 Pravilnik o tehničkim normativima za stabilne uređaje za gašenje požara ugljičnim dioksidom, koji je preuzet temeljem čl. 20 Zakona o tehničkim zahtjevima za proizvode i ocjene suglasnosti,
- NFPA 12 Propisi za projektiranje i izvođenje automatskih instalacija sa CO<sub>2</sub>.

## **5.2. Vrste stabilnih sustava za gašenje požara ugljičnim dioksidom**

Ovisno o vrsti i veličini prostora koji se štiti, zatim o tehničkim i požarnim karakteristikama strojeva i uređaja u ugroženom prostoru, ali kao i o činjenici da li se u tome prostoru nalaze ljudi, postoje dvije vrste sustava za gašenje požara ugljičnim dioksidom i to [11]:

- visokotlačni sustav za gašenje požara ugljičnim dioksidom,
- niskotlačni sustav za gašenje požara ugljičnim dioksidom.

U visokotlačnom sustavu CO<sub>2</sub> je uskladišten u bocama pod tlakom od 50 do 60 bara i pri temperaturi okoline. Glavna mu je karakteristika da su boce sa uskladištenim CO<sub>2</sub> spojene u tzv. baterije, od kojih se prvo aktivira tzv. pilot boca. Sustav se može aktivirati ručno, pneumatski ili preko vatrodjave. U ovakvim sustavima obavezan je pred alarm, kako bi se upozorile osobe da napuste štićeni prostor, jer će u roku od 30 sekundi nakon alarmiranja početi istjecati CO<sub>2</sub> u prostor. [11]

Dijelovi visokotlačnog sustava:

- spremnici sa CO<sub>2</sub> volumena do 67 litara, punjeni do 50 kg CO<sub>2</sub> i opremljeni sa brzootvarajućim ventilima, nepovratnim ventilima, visokotlačnim crijevima i sabirnim cjevovodima povezani u tzv. bateriju boca,
- zonski ventil sa pneumatskim cilindrima i polugama za ručno aktiviranje sustava,
- sustav pneumatskog aktiviranja, s ormarima opremljenim posebnom armaturom i uređajima za vremensku odgodu aktiviranja,
- razvodni cjevovodi, mlaznice, te akustični i optički signalni uređaji.

Niskotlačni sustavi ugrađuju se na kopnene i brodske instalacije. Osnovna im je karakteristika da mogu skladištiti velike količine ugljičnog dioksida, pa se njima mogu štititi prostori velikih volumena. Ovim se sustavima može štititi više zona gašenja, a mogu se aktivirati automatski, poluautomatski ili ručno. Spremnik niskotlačnog uređaja je izoliran i u sklopu sustava se nalazi rashladni uređaj koji održava konstantan tlak i temperaturu. U ovim spremnicima može se pohraniti i do 40 tona ugljičnog dioksida, a moguće su i kombinacije više spremnika. Spremnik CO<sub>2</sub> je izrađen od posebnog čelika otpornog na niske temperature, izoliran toplinskom izolacijom, pokazivačem nivoa ugljičnog dioksida u spremniku, sigurnosnom i ostalom posebnom armaturom, te postoljem na kojem su smješteni ostali dijelovi sustava. Radni tlak je oko 23 bara pri 18°C. [12]

Prednosti niskotlačnog sustava:

- veličina čitavog uređaja zauzima manje prostora nego baterije s bocama (ovisno o količini uskladištenog ugljičnog dioksida),
- nadopunjavanje spremnika je jednostavnije, dok se kod visokotlačnog sustava sve boce moraju odspojiti, odnijeti na punjenje, vratiti i opet montirati, te ispitati da li je sve ispravno,
- jednostavnija i sigurnija zaštita za više zona,
- jednostavnije rukovanje u slučaju ručnog aktiviranja,

- malim povećanjem cijene moguće je osigurati dvostruku količinu CO<sub>2</sub>.

Ugljični dioksid kao stabilan plin koji gasi požara efektom ugušivanja i ohlađivanja, prvenstveno je prikladan za totalnu, odnosno potpunu zaštitu požarom ugroženog prostora, ali i za lokalnu, odnosno djelomičnu zaštitu, i to u vrlo širokom rasponu (industrijska postrojenja, transformatori u zatvorenome prostoru, lakirnice i sl.). Potpuna zaštita je zaštita prostora ograđenog od susjednih prostorija zidovima i vratima otpornim prema požaru zasićivanjem ugljičnim dioksidom. Pri potpunoj se zaštiti vrata za evakuaciju automatski zatvaraju u trenutku kada se otvore ventili za ispuštanje CO<sub>2</sub>, ali tako da se mogu ručno otvoriti. Zbroj površina otvora koji se ne mogu zatvarati a nalaze se u donjoj polovici visine prostora što se štiti, izražen u metrima kvadratnim, smije iznositi najviše 3% veličine tog prostora. Aktiviranjem stabilnih uređaja istovremeno se mora automatski isključiti svako prisilno strujanje zraka, te se svi otvori u požarnom sektoru moraju automatski zatvoriti. Otvori koji se ne mogu zatvoriti i koji se nalaze u donjoj polovici visine požarnog sektora a površina im nije veća od 6 m<sup>2</sup>, zaštićuju se posebnim mlaznicama za stvaranje zastora od ugljičnog dioksida. [11]

Djelomična zaštita podrazumijeva štice pojedinih predmeta ili dijelova prostora unutar prostorije, a primjenjuje se i u slučajevima kada se unaprijed mogu odrediti mjesta i veličine eventualnih požara. Ona se uspješno provodi na tekstilnim strojevima, procesnim postrojenjima, uljnim transformatorima, posudama za kaljenje, tiskarskim strojevima, spremnicima itd.

Oko predmeta koji se štiti u svim smjerovima mora postojati prostor od 5 m u kojemu se ne smije nalaziti tvar koja bi mogla prenijeti požar. Istjecanje ugljičnog dioksida pri djelomičnoj zaštiti mora trajati kraće od 30 sekundi. Ako ispušteni ugljični dioksid prelazi 5% ukupnog obujma prostorije, potrebno je ugraditi uređaj za usporeno izlaženje. [11]

Sustav za gašenje se u osnovi sastoji od zalihe ugljičnog dioksida - u bateriji boca ili u pothlađenom rezervoaru, ovisno o ukupnoj količini, zonskih brzo otvarajućih ventila, te cjevovoda sa mlaznicama. Na kopnenim instalacijama se za aktiviranje koristi vatrodojavni sustav, također u dvo-ozonskoj ovisnosti, te u

kombinaciji sa manje osjetljivim termičkim javljačima. Budući da je CO<sub>2</sub> u koncentracijama za gašenje također opasan po život, dodatno se radi sigurnosti aktiviranje automatski odlaže za 30 sekundi, a sa unutarnje strane štice prostora se postavljaju tasteri za blokiranje gašenja - blokira aktiviranje dok je stisnut, te po otpuštanju ponovo odbrojava 30 sekundi. Na brodskim instalacijama se automatsko aktiviranje ne koristi, nego isključivo po ljudskoj odluci - ručnim otvaranjem pilot ventila, čime se aktivira pneumatski sustav za otvaranje ventilske razvoda za CO<sub>2</sub>. [12]

Dijelovi:

- spremnici sa ugljičnim dioksidom,
- ventilska stanica,
- cjevovod za ugljični dioksid,
- uređaj za vremensku odgodu ispuštanja ugljičnog dioksida,
- mlaznice za disperziju ugljičnog dioksida,
- detektori (javljači) požara,
- vatrodojavna centrala,
- svjetlosna signalizacija požara,
- zvučna signalizacija požara,
- sirena za upozoravanje ljudi zbog gašenja požara sa CO<sub>2</sub>,
- uređaj za ručno aktiviranje gašenja.

Spremnici, odnosno stanice sa ugljičnim dioksidom razlikuju se ovisno o tome da li se radi o visokotlačnom ili niskotlačnom stabilnom sustavu za gašenje požara. U visokotlačnom sustavu CO<sub>2</sub> stanica se sastoji od čeličnih boca u kojima je uskladišten CO<sub>2</sub>, pneumatskih i mehaničkih ventila za boce, elektromehaničkog okidača, vodilice utega s mikro sklopkom i blokatorom, utega, poluge mehanizma za aktiviranje, okvira baterije sa zaštitnom mrežom i kutije za ručno aktiviranje.

Čelične boce izrađuju se prema Tehničkim propisima za izradu i upotrebu pokretnih spremnika za komprimirane, tekuće i pod pritiskom zatvorene plinove. Standardizirana punjenja boca u visokotlačnom sustavu iznose između 30 i 50

kg. Svaka boca mora imati izlazni ventil koji treba biti izveden tako da se njime može rukovati pojedinačno ili zajedno s ventilima ostalih boca. Ti ventili omogućuju izlazak ugljičnog dioksida u sabirnu cijev (kolektor) CO<sub>2</sub> stanice. Svaka boca mora imati sigurnosni ventil i uređaj za kontrolu napunjenosti (vaga ili slično). Ukoliko se pri kontroli boca pokazuje smanjenje količine ugljičnog dioksida za više od 10%, obavezno ih treba zamijeniti odnosno nadopuniti. Na boce se postavljaju ventili s mehaničkom, odnosno s pneumatskom kapom. Pri aktiviranju ventila s mehaničkom kapom, klip ventila se sistemom poluge potiskuje u donji položaj, čime se oslobađa izlaz ugljičnom dioksidu iz boce.

Na pneumatskog kapi klip ventila se potiskuje tlakom ugljičnog dioksida iz cijevi CO<sub>2</sub> stanice, koja je visokotlačnom gumenom cijevi povezana s pneumatskom kapom, te oslobođeni CO<sub>2</sub> izlazi iz boce kroz priključak sabirne cijevi. CO<sub>2</sub> stanice se izvode s jednim ili dva reda CO<sub>2</sub> boca, a moguće je konstrukcija s više od dva reda boca. Baterija boca smješta se u poseban prostor u kojemu je temperatura od -10 do 40°C.

Za zaštitu velikih zatvorenih prostora kao što su tankovi i strojarnice velikih brodova upotrebljava se niskotlačni sustav za gašenje ugljičnim dioksidom. Pothlađeni CO<sub>2</sub> uskladišten je pod tlakom od 15 do 25 bara i pri temperaturi od -30 do -10°C u spremnicima sa specijalnom izolacijom.

Radni tlak 20 bara i temperatura -21°C postižu se pomoću agregata za hlađenje. Uz agregat za hlađenje nalaze se i dva kompresora (radni i rezervni) sa zračnim ili vodenim hlađenjem. Spremnici se izrađuju u različitim kapacitetima punjenja (2-5 tona) od hladno vučenoga, sitno zrnastoga konstrukcijskog čelika i s opremom za mjerenje nivoa punjenja i alarmiranja, s dvostrukim sigurnosnim ventilima i s priključcima za punjenje. [12]

Ventilska stanica za CO<sub>2</sub> uređaje se upotrebljava u situacijama kada se jednom CO<sub>2</sub> stanicom zaštićuje više odvojenih prostora ili objekata. Tada se u slučaju požara sva količina ugljičnog dioksida iz CO<sub>2</sub> stanice preusmjerava preko razdjelnih ventila usmjerava u prostor koji je zahvaćen požarom.

Ventilska stanica povezana je sa CO<sub>2</sub> stanicom kolektorskim cjevovodom koji je direktno spojen na sabirnu cijev CO<sub>2</sub> stanice. U trenutku aktiviranja elektromehanički okidač oslobađa uteg koji svojim padom otvara razdjelni ventil (kuglastu slavinu) i omogućuje prolaz ugljičnog dioksida do mjesta požara. Uteg svojim padom također zatvara kontakt krajnje sklopke, odakle se šalje signal o proradi sistema u vatrodjavnu centralu. [10] Dijelovi ventilske stanice:

- razdjelni ventil,
- kolektorski cjevovod,
- elektromehanički okidač ili neka druga izvedba,
- vodilica utega s utegom i krajnjom sklopkom ili duga izvedba,
- poluga razdjelnog ventila,
- kutija za ručno aktiviranje.

Cjevovod za dovod ugljičnog dioksida od mjesta uskladištenja do mjesta korištenja (mlaznica) izrađuje se od čeličnih cijevi. Između uskladištenog ugljičnog dioksida i razvodnih ventila na cjevovod se postavlja sigurnosni ventil podešen na 2/3 vrijednosti ispitanog tlaka cjevovoda. Na svako mjesto na cjevovodu na kojem se može skupljati kondenzirana voda ugrađuje se uređaj za ispuštanje vode. Cjevovod se izvana zaštićuje od korozije i mehaničkih oštećenja, a unutrašnjost se zaštićuje od agresivnih para i plinova, te mehaničkih nečistoća na način da se na mlaznice stavljaju kape koje tlak CO<sub>2</sub> u slučaju aktiviranja sustava odbaci.

Ako se stabilni sustav opskrbljuje ugljičnim dioksidom iz više boca ili rezervoara, cijevi koje vode iz svake boce moraju biti priključene na zajedničku sabirnu cijev čija površina presjeka mora biti jednaka sumi površina presjeka svih ventila na bocama ili veća od nje. Minimalni unutarnji promjer cjevovoda ne smije biti manji od 10 mm. U spojnu cijev između boce i sabirne cijevi treba biti ugrađen nepovratni ventil. Cjevovod mora biti tako dimenzioniran da niti na jednom mjestu za vrijeme rada sustava sa CO<sub>2</sub> na visokotlačnom sustavu pri 21°C nije manji od 20 bara, a na niskotlačnom od 10 bara.

Budući da je CO<sub>2</sub> u koncentracijama za gašenje opasan po život, dodatno se radi sigurnosti aktiviranje odgađa za 30 sekundi, a s unutarnje strane štice



prostorija postavljaju se tasteri za blokiranje gašenja – blokira aktiviranje dok je stisnut te po otpuštanju opet odbrojava 30 sekundi. Na brodskim se instalacijama automatsko aktiviranje ne koristi, već isključivo po ljudskoj odluci ručnim otvaranjem ventila na pilot boci u visokotlačnom sustavu, čime se aktivira pneumatski sustav za otvaranje ventilskog razvoda za CO<sub>2</sub>.

Mlaznice su krajnji dijelovi stabilne instalacije za gašenje požara na kojima se ugljični dioksid raspršuje i usmjerava na objekt zahvaćen požarom. Ovisno o karakteristikama objekta koji se gasi, odabire se tip i raspored mlaznica. Protok kroz mlaznicu ovisi o presjeku otvora i tlaku na mlaznici.

Da bi se spriječilo začepljenje otvora mlaznice u onečišćenim atmosferama, na njih se postavljaju plastične kape ili poklopci koje pri gašenju izbacuju tlak ugljičnog dioksida. Svaka mlaznica ima svoj presjek, no najmanji presjek na mlaznicama za CO<sub>2</sub> smije iznositi 7 mm<sup>2</sup>. Mlaznice moraju biti tako dimenzionirane da u zadanom vremenu gašenja na štíćenu površinu izbace projektiranu masu ugljičnog dioksida.

Na uređajima za zaštitu zatvorenih prostora jedna mlaznica smije maksimalno štítiti površinu od 30 m<sup>2</sup>. U požarnim sektorima višim od 3 m, mlaznice za ugljični dioksid postavljaju se pod strop i na 1/3 visine požarnog sektora, a kroz mlaznice na 1/3 visine požarnog sektora mora izlaziti oko 35% ukupne mase ugljičnog dioksida što se ispušta.

Kao što je svaki sustav za automatsko gašenje požara opremljen sa detektorima te ručnim i automatskim javljačima požara, tako je to slučaj i kod sustava za gašenje požara pomoću ugljičnog dioksida. Detektori požara razlikuju se prema vrstama detekcije produkata izgaranja, ovisno o tome da li reagiraju na plamen, dim ili temperaturu. Sukladno tome, postoje sljedeće vrste detektora požara [13]:

Detektori dima:

- ionizacijski – rade na načelu promjene stanja u strujnom krugu promjenom električnog otpora u jednoj od dvije komore; radioaktivni izvor je američij 241; čestice gorenja spajaju se s ioniziranim molekulama,

njihov se broj smanjuje a time je uzrokovano smanjenje struje u komori, danas se više ne upotrebljavaju zbog radioaktivnih sastavnica,

- optički – bilježe pojavu dima smanjenjem intenziteta svjetlosnog snopa ili promjenom otpora zbog raspršivanja svjetlosti u komori u kojoj je ušao dim.

Detektori plamena:

- infracrveni – bilježe infracrveni spektar u plamenu koji je različite frekvencije od nekih drugih izvora topline (Sunce, sijalica i sl.),
- ultraljubičasti – rade na istom načelu kao i infracrveni, samo što bilježe ultraljubičasti spektar plamena.

Termični detektor:

- termomaksimalni – bilježe prekoračenje određene temperature, ukoliko je temperatura za 15-35°C veća od okoline, rade na načelu bimetala koji na namještenoj temperaturi zatvori ili otvori strujni krug te šalje obavijest vatrodojavnoj centrali,
- termodiferencijalni – rade na načelu zapisa brzine porasta temperature u jedinici vremena, brzina porasta temperature je 5-20°C/min a često rade i kao termomaksimalni,
- kombinirani termomaksimalni-termodiferencijalni – namijenjeni su korištenju u zahtjevnim i otežanim radnim uvjetima kao što je agresivna atmosfera, blizina korozivnih kemikalija, te visok stupanj kondenzacije.

Vatrodojavna centrala je glavni dio cjelokupnog vatrodojavnog sustava. Njezin zadatak je obrada i prosljeđivanje svih signala koji nastaju unutar vatrodojavnog sustava kao posljedica stanja i reakcije sustava na uzbune koje su nastale unutar šticećenog prostora. Centrala vodi računa o perifernim elementima vatrodojavnog sustava, pamti stanja, generira događaje i brine se o cjelokupnom funkcioniranju vatrodojavnog sustava.

Prostor u kojem se nalazi vatrodojavna centrala mora biti zaštićen od utjecaja okoline, te mora biti zasebni požarni sektor. [13]

Funkcije vatrodojavne centrale:

- prijem i prosljeđivanje obavijesti o nastanku požara (vatrogasna postrojba, korisnik sustava...),
- provjera ispravnosti javljača požara, dojavnih linija, linija alarmnog sustava, te linija pričuvnog izvora napajanja,
- prikaz i bilježenje stanja vatrodojave (pogon, smetnja, alarm),
- aktiviranje sustava alarma, te stabilnih sustava za gašenje požara.

U mnogim industrijskim i proizvodnim pogonima buka strojeva i opreme je nezaobilazan pojam. Upravo iz tog razloga u sustavima detekcije požara ili plina uvedeni su svjetlosni signalizatori koji se po svome intenzitetu i boji razlikuju od svih ostalih lampica ili bljeskalica u radnom prostoru u kojem se nalazi veliki broj radnika.

Požarni alarm se signalizira pomoću unutarnjih i vanjskih sirena. Sirene moraju biti crvene boje, te mogu biti sa bljeskalicom ili bez. Klasične sirene se aktiviraju pomoću alarmnog izlaza na vatrodojavnoj centrali ili zasebnog izlaznog modula, dok se sirene u adresabilnom sustavu napajaju i aktiviraju koristeći petlju vatrodojavnog sustava.

Nakon detekcije požara u objektu koji se štiti sustavom za gašenje ugljičnim dioksidom, a gdje je predviđeno da se nalazi određeni broj osoba, ugrađuju se posebne sirene koje upozoravaju osobe, koje su se zatekle u ugroženom prostoru, da napuste prostor jer će uskoro započeti gašenje pomoću ugljičnog dioksida. Također, zvuk sirene mora biti drugačiji i glasniji od ostalih zvukova koji se očekuju u prostoru koji se štiti sustavom gašenja.

Budući da je CO<sub>2</sub> u koncentracijama za gašenje također opasan po život, dodatno se radi sigurnosti aktiviranje automatski odlaže za 30 sekundi, a sa unutarnje strane štice prostora se postavljaju tasteri za blokiranje gašenja - blokira aktiviranje dok je stisnut, te po otpuštanju ponovo odbrojava 30 sekundi. Na brodskim instalacijama se automatsko aktiviranje ne koristi, nego isključivo po ljudskoj odluci, odnosno ručnim otvaranjem pilot ventila u visokotlačnom

sistemu, čime se aktivira pneumatski sustav za otvaranje ventilskog razvoda za CO<sub>2</sub>.

### **5.3. Funkcioniranje sustava gašenja požara sa CO<sub>2</sub>**

Nakon detekcije požara putem ručnog javljača požara ili preko detektora požara, šalje se signal u vatrodojavnu centralu koja zaprima signal i raspoznaje ga kao požarni alarm. Paralelno s time, vatrodojavna centrala aktivira svjetlosnu i zvučnu signalizaciju o požaru u prostoru u kojem je detektiran požar, te aktivira sirenu za uzbunjivanje osoba u štíćenom prostoru zbog gašenja požara sa ugljičnim dioksidom, što je znak da osobe napuste prostor u što kraćem roku. To je vremenska odgoda, odnosno zatezno vrijeme aktiviranja sustava gašenja koje traje 30 sekundi od zaprimanja signala o požaru u štíćenom prostoru, te u tome vremenu zatvaraju se svi otvori i vrata, te se gasi ventilacija u štíćenom prostoru. Ukoliko osobe ne uspiju napustiti prostor u vremenskom periodu odgode aktiviranja gašenja, vrata na izlaznim putovima koja su se automatski zatvorila, imaju mogućnost i ručnog otvaranja. Nakon isteka zateznog vremena preko vatrodojavnog sustava aktivira se pilot boca u visokotlačnom sustavu preko pneumatskog ventila nakon koje se otvaraju i druge boce, te ugljični dioksid ispunjava cjevovod i dolazi do krajnjih elemenata sustava za gašenje, odnosno do mlaznica za disperziju ugljičnog dioksida u opožareni prostor. [13]

### **5.4. Ispitivanje stabilnog sustava za gašenje požara sa CO<sub>2</sub>**

Zakonom o zaštiti od požara propisano je da se ispravnost sustava za dojavu i gašenje požara mora periodički provjeravati najmanje jednom godišnje od strane ovlaštene pravne osobe, sukladno tehničkim normativima, normama i uputama proizvođača. Ispitivanje se vrši iz razloga kako sustav u slučaju požara slučajno ne bi zakazao, te bi time bila beznačajna njegova funkcija.

Postupak provjere ispravnosti sustava za gašenje požara, ako posebnim propisom nije drugačije određeno, sastoji se od [14]:

- pregleda odobrene projektne dokumentacije,
- pregleda izvedenog stanja u odnosu na projektirano stanje,
- pregleda isprava o uporabljivosti pojedinih elemenata sustava propisanih posebnim propisima kao i isprava o provedenim ispitivanjima propisanih posebnim propisima (npr. tlačne probe),
- provjera stanja sredstva sustava te stanja i ispravnosti rada pojedinih elemenata sustava,
- provjera ispravnosti međusobnih veza pojedinih elemenata sustava (povezanost, nepropusnost, prohodnost i dr.),
- provjera ispravnosti glavnog i pomoćnih izvora napajanja sustava pogonskom energijom,
- provjera ispravnosti rada dijelova sustava koji djeluju u sprezi s drugim sustavima,
- provjera slijeda operacija kod aktiviranja sustava uključujući mogućnost blokade,
- provjera oznaka te indikacija i signalizacije stanja sustava uključujući i stanje kvara,
- mjerenje radnih karakteristika sustava (vremena, količine, protoci, koncentracije, kvaliteta, fizikalne osobine, jakost signala i dr.) – provjera ručnog i automatskog aktiviranja sustava simuliranjem stvarnog događaja – provjere ispravnosti rada sustava u cjelini,
- drugih ispitivanja i provjera koji su neophodni za utvrđivanje ispravnosti sustava.

Provjera ispravnosti sustava za gašenje požara ugljičnim dioksidom prema Pravilniku o provjeri ispravnosti stabilnih sustava zaštite od požara (NN 44/12) sastoji se od [14]:

- pregleda odobrene tehničke (projektne) dokumentacije,
- pregleda izvedenog stanja u odnosu na projektirano,

- pregleda isprava o kakvoći elemenata sustava sukladno Pravilnika i isprava o tlačnoj probi dijelova sustava za koji su propisane tlačne probe,
- provjere slijeda otvaranja razvodnih ventila i ventila na bocama,
- provjere ispravnosti rada dijelova sustava za dojavu požara koji djeluju u sprezi sa izvedenim sustavom,
- provjere ručnog aktiviranja, rada alarma i mjerenja jačine zvučnog signala,
- provjere mogućnosti blokade aktiviranja i blokade signalizacije,
- mjerenja zateznog vremena i provjere signalizacije na dojavnoj centrali,
- provjere indikacije kvara i električnog napajanja,
- provjere ispravnosti rada zaštitnih uređaja i instalacija za sprečavanje nastajanja i širenja požara i eksplozija koji djeluju sa izvedenim sustavom,
- provjere količine CO<sub>2</sub>,
- mjerenja vremena trajanja ispuštanja medija (kod CO<sub>2</sub> sustava),
- simuliranja primjene - ispuštanja medija (kod CO<sub>2</sub> sustava),
- ispitivanje savitljive spojne cijevi između spremnika plinskih sredstava i cjevovoda,
- i drugih ispitivanja koji su neophodni za utvrđivanje ispravnosti.

Kako bi ispitivanje svih tehnički zahtijevanih parametara sustava za gašenje požara ugljičnim dioksidom moglo biti izvedeno na kvalitetan i siguran način, u svrhu dobivanja pozitivnog izvješća o ispravnosti sustava, za ispitivanje se koristi sljedeća oprema [14]:

- uređaji za aktiviranje svih vrsta javljača požara,
- univerzalni mjerni električni instrument,
- uređaj za mjerenje kapaciteta akumulatorske baterije,
- sredstvo veze (2 komada),
- zaporni sat,
- mjerna traka,
- zvukomjer (0-120 dB),

- higrometar,
- manometri odgovarajućih mjernih područja,
- uređaj za određivanje nagiba cjevovoda,
- komplet za određivanje protoka,
- komplet standardnog alata,
- vaga propisane točnosti,
- reduktor pritiska ispitnog plina,
- adapter za mjernu glavu s pripadajućim cijevima,
- druga neophodna oprema za utvrđivanje ispravnosti sustava.

O obavljenoj provjeri ispravnosti sustava sastavlja se zapisnik o ispitivanju koji sadrži [10]:

- evidencijski broj i datum zapisnika i naziv pravne osobe koja je obavila ispitivanje,
- broj ovlaštenja Ministarstva na temelju kojeg se obavlja ispitivanje,
- ime, prezime, stupanj obrazovanja i struka osoba koje su obavile ispitivanje ,
- datum obavljenog ispitivanja,
- broj, nadnevak i naziv izrađivača projektne dokumentacije,
- broj, nadnevak i naziv akta kojim je odobrena projektna dokumentacija sustava,
- naziv i opis izvedenog sustava koji je ispitan,
- propise koji su primijenjeni kod ispitivanja sustava,
- podatke o uporabljennoj opremi i mjernim instrumentima,
- opis i rezultate ispitivanja,
- odstupanja od odobrene projektne dokumentacije s ocjenom utjecaja odstupanja na funkcionalnost sustava i izjavama projektanta sustava i glavnog projektanta (ukoliko postoji),
- ocjenu ispravnosti sustava,
- ostala zapažanja i napomene,
- potpis osoba koje su obavile ispitivanje,
- potpis odgovorne osobe vlasnika ili korisnika sustava,

- ovjeru pečatom i potpisom odgovorne osobe u pravnoj osobi koja je obavila ispitivanja.

Zapisnik koji sadrži nezadovoljavajuću ocjenu ispravnosti sustava pravna osoba koja je obavila provjeru dužna je dostaviti nadležnom inspektoratu unutarnjih poslova policijske uprave u roku od 7 dana od dana obavljenog ispitivanja. Prvo ispitivanje sustava obavljaju pravne osobe koje su ovlaštene od MUP-a za obavljanje poslova ispravnosti sustava, koje nisu proizvele niti rekonstruirale, uvezle, projektirale, ugradile ili nadzirale ugradnju ili rekonstrukciju sustava ili njegovih elemenata, odnosno nisu vlasnici niti korisnici tog sustava. Periodično ispitivanje obavljaju pravne osobe koje su ovlaštene od MUP-a za obavljanje poslova ispitivanja ispravnosti stabilnih sustava za gašenje požara, a iznimno ispitivanje smije obaviti i pravna osoba koja je vlasnik ili korisnik sustava ili ga je proizvela ili uvezla, uz ovlaštenje MUP-a. [13]



## **6. ODRŽAVANJE STABILNIH SUSTAVA ZA GAŠENJE POŽARA UGLJIKOVIM DIOKSIDOM U TRAFOSTANICI SESVETE**

Kao što je već napomenuto u prethodnim poglavljima, sustavom za gašenje požara ugljičnim dioksidom posebno se kvalitetno štite prostori trafostanica, stoga u nastavku ovog diplomskog rada slijedi prikaz trafostanice u Sesvetama i njenog stabilnog sustava za gašenje požara ugljikovim dioksidom.

Izvedeni sustav za dojavu požara u navedenoj trafostanici je analogni adresabilni (Apollo XP95 protokol). Tehnički prostori trafostanice se nadziru automatskim i ručnim javljačima požara, osim onih područja koji se mogu izostaviti od nadzora u skladu sa čl. 26 Pravilnika o sustavima za dojavu požara (sanitarni prostori, protupožarno odvojeno stubište).

Sustav se sastoji od analognih adresabilnih automatskih požara, unutarnjih i vanjskih javljača požara, unutarnjih sirena, upravljačkih modula, nadzornih modula, konvencionalnog linijskog javljača te centrale za dojavu požara s pričuvnim izvorom napajanja.

Centrala sustava za dojavu požara je smještena u prizemlju u prostoriji vatrodojavne centrale.

Ručni javljači požara su smješteni na evakuacijskim putovima, a bojom i oblikom nedvosmisleno ukazuju na namjenu, montirani su na visini od 1,5 m od poda i pokriveni su sa sigurnosnom rasvjetom.

Po potrebi kod izvođenja radova moguće je preko centrale isključiti ili izolirati pojedini javljač ili grupu. Isključeno stanje automatskih javljača požara pokazuje se trajnim žutim svjetlom na centrali, sa koje se može pročitati točna adresa isključenog javljača.

Sirene su postavljene točno prema dispozicijama iz glavnog projekta te se u slučaju alarma aktiviraju sve sirene.

Za zaštitu sjevernog tunela ugrađena su 2 ručna javljača na početku i na kraju tunela, te su ugrađena 2 nadzorna modula koji su predviđeni za spajanje termokabela.

Budući da na objektu postoji 24-satno dežurstvo, signal alarma i kvara se prosljeđuje na stanično računalo, smješteno u prostoriji komande na 1. katu, a koje je spojeno na dispečerski centar Elektre gdje je organizirano 24-satno dežurstvo.

U slučaju signala požara sa automatskih ili ručnih javljača na sustavu vatrodojave daje se nalog preko pet adresabilnih upravljačkih jedinica za isključivanje sustava ventilacije sa pripadajućim žaluzinama ako postoje, prema slijedećem popisu:

- adresabilni modul 1/22-EKV-8,
- adresabilni modul 1/57-EKV-1,
- adresabilni modul 1/58-EKV-2,
- adresabilni modul 1/59-EKV-3,
- adresabilni modul 1/60-EKV-6,
- adresabilni modul 1/61-EKV-7.

U slučaju signala požara sa automatskih ili ručnih javljača na sustavu vatrodojave, daje se nalog adresabilne upravljačke jedinice (1/62) za aktiviranje sustava odimljavanja u stubištu.

Sustav za dojavu požara sastoji se od:

- centralnog uređaja,
- analogno adresabilnih optičkih javljača,
- adresabilnih ručnih javljača,
- adresabilnih upravljačkih jedinica,
- konvencionalnih sirena s bljeskalicom,
- prijenosnih puteva tj. kabela koji povezuju elemente sustava.

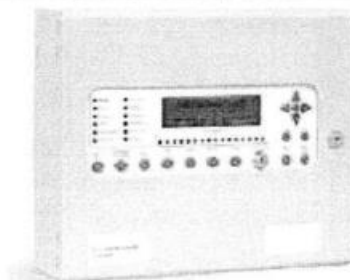
Syncro AS je inteligentna centrala za dojavu požara. Dizajnirana je i konstruirana pouzdanom mikroprocesorskom tehnologijom. Ovaj jednostavni pristup osigurao je modularnu, skalabilnu protupožarnu platformu.

Centrala podržava sve najvažnije industrijske protokole uključujući Apollo XP95 protokol. Svaka petlja podržava ukupno do 126 adresa koristeći navedeni protokol. Cijela paleta perifernih uređaja i softverskih alata čine ju maksimalno fleksibilnom krenuvši od tzv. repeater panela, serijskih podatkovnih sučelja i relejnih sučelja.

Tipke za unos podataka su zaštićene zaporkom te se jedino unošenjem ispravne zaporka može pristupiti radu s centralom. Podaci i događaji se spremaju u neizbrisivu memoriju te se ne gube nestankom napajanja. Mikroprocesor u centrali održava dnevnik događaja ili akcija koje nastaju u sustavu. Svi alarmi, kvarovi, dijagnostika se elektronički sprema za buduću uporabu. Lokalni ili daljinski pisač služi za trenutni ispis alarma ili kvarova ili zapis iz prošlosti.

Početna instalacija radi se koristeći usavršenu AUTOLEARN funkciju. To je rutina koja automatski prepoznaje sve uređaje u petlji javljača ili perifernoj petlji skraćujući vrijeme instalacije. Off-line alat za konfiguraciju omogućuje lakše unošenje tekstualnih podataka i specifično programiranje. Konfiguracija se može spremati i tako olakšati ponovno unošenje podataka. Napredne mogućnosti omogućuju kompletno arhiviranje događaja i virtualno sučelje centrale kojim se može putem računala upravljati centralom. Na slici 3. prikazan je centralni uređaj za zaštitu od požara koji se nalazi u trafostanici Sesvete koji podržava maksimalno 252 javljača i modula u 2 petlje.

<b>Uređaj</b>	<b>Centralni uređaj za zaštitu od požara</b>
<b>Proizvođač</b>	<b>Kentec</b>
<b>Ime uređaja</b>	<b>Centrala za dojavu požara</b>
<b>Izgled uređaja</b>	



<b>Tip uređaja</b>	<b>Synchro AS, LA81161M2</b>
<b>Kapacitet petlji</b>	maks. 2 petlje
<b>Broj javljača i modula po petlji</b>	126
<b>Podržani protokol</b>	Xplorer, Apollo XP-95, Discovery
Broj zona	200 (maks. 80 s LED pokazivačima, 120 bez LED indikacije)
<b>Vanjski izlazi za sirene</b>	3 programabilna izlaza (1A)
Pomoćni relejni izlazi	1 relej za kvar i 1 programabilni beznaponski preklopni kontakt (24Vdc, 1A)
Korisničke tipke	UTIŠAJ/PRIHVAT ISKLJUČENJE SIRENA/PONOVNO UKLJUČENJE UKLJUČENJE SIRENA RESET SUSTAVA
LCD prikaz	2x40 karaktera
Serijsko sučelje	2 serijska porta koja se koriste za spajanje RS232 ili RS485 modula, 1 serijski port za lokalno programiranje
Umrežavanje	Do 99 centrala koristeći master mrežu i spojene podmreže.
Napajanje	PSU jedinica 2.5A
<b>Mehaničke karakteristike</b>	
<b>Radna temperatura</b>	-0°C do +40°C
Vlažnost	0-85%
Dimenzije	395 x 320 x 105mm
Težina	8kg

Slika 3. Karakteristike centralnog uređaja za zaštitu od požara [9]

Na katu trafostanice, u stubištu je montirana centrala sustava za odimljavanje proizvođača GEZE comfort. Na etaži prizemlja je montirano jedno tipkalo za odimljavanje stubišta, koje je spojeno na centralu odimljavanja i preko koje se može vidjeti status sustava odimljavanja (normalno stanje, kvar ili alarm), zatim može se aktivirati odimljavanje pritiskom na tipku, te se može resetirati sustav odimljavanja.

Centrala odimljavanja je opremljena rezervnim baterijskim napajanjem. U slučaju detekcije požara na sustavu vatrodojave, daje se nalog za otvaranje prozora za odimljavanje na vrhu stubišta.

Na prvom katu trafostanice ispred ulaza u CO<sub>2</sub> stanicu, montirana je centrala Oldham MX15 za detekciju plina CO<sub>2</sub>. detektor je montiran u CO<sub>2</sub> stanici, 30 cm od poda.

Sustav plinodetekcije se sastoji od:

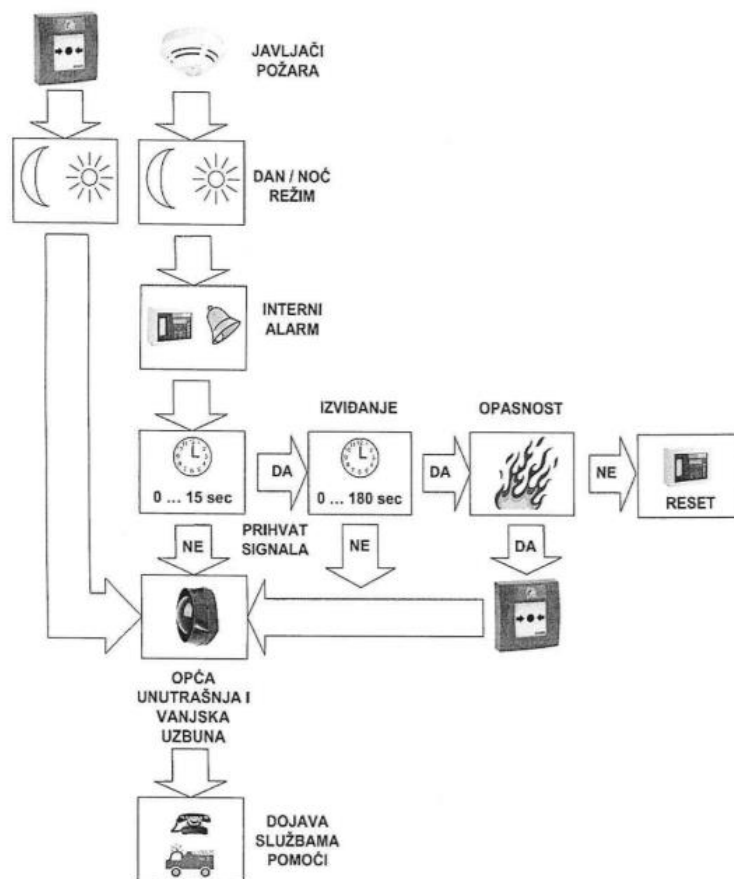
- centralnog uređaja,
- detektora plina,
- alarmnih panela,
- komunikacijskog ormara koji prosljeđuje signal,
- prijenosnih puteva.

Električne instalacije povezuju sve elemente sustava za dojavu požara u funkcionalnu cjelinu. Vodovi sustava za dojavu požara odabrani su, položeni, učvršćeni i označeni na način sukladan odredbama norme HRN DIN VDE 083 dio 2, te normi HRN EN 54-2 i 4. Centralna sustava za dojavu požara ima mogućnost među pohranjivanja signala uzbune pa prorada ručnih i automatskih javljača izaziva nastanak požarne uzbune nakon kašnjenja tj. postoji mogućnost provjere prije uključanja programibilnih releja koji su spojeni na druge tehničke sustave koji onda poduzimaju programiranu akciju. Postupak je isti u dnevnom i noćnom režimu rada. U slučaju požara uključuje se lokalna svjetlosna i zvučna signalizacija na centralni sustav za dojavu požara. Dežurna osoba ima 15 sekundi za prihvata signala. Nakon prihvata alarma, odlazi se provjeriti istinitost alarma te u slučaju istinitosti alarma požara procjenjuje se da li osoba sama može ugasiti požar. Provjera traje najdulje 3 minute unutar kojeg vremena se po potrebi poništi. Ukoliko se u tom vremenu signal pred uzbune ne poništi stanje uzbune nastupa automatski. Ako dežurna osoba ne može ugasiti požar, aktivira požarnu uzbunu preko ručnog javljača i pristupa evakuaciji. Ukoliko dežurna osoba procijeni da sama može ugasiti požar, pristupa gašenju, ne alarmira sustav preko ručnog javljača i resetira sustav. Ukoliko se pokaže da je alarm

lažan onda dežurna osoba resetira sustav. Sastavni dio sustava za dojavu požara čine:

- plan sustava za dojavu požara,
- plan uzbunjivanja,
- knjiga održavanja,
- upute za rukovanje i održavanje.

Na slici 4. prikazana je organizacija uzbune koja se sastoji od javljača požara, internog alarma koji aktiviraju opću unutrašnju i vanjsku uzbunu ukoliko za to ima potrebe te koji dalje šalju dojavu službama pomoći.



Slika 4. Organizacija uzbunjivanja [12]

## 6.1. Sustav za automatsko gašenje požara plinom CO<sub>2</sub> u trafostanici Sesevete

Za zaštitu transformatora 1 i transformatora 2 u građevini TRAFOSTANICA 4 TS SESVETE, 110/10 (20) kv, 2x40(63) MVA izvedena je visokotlačna stabilna instalacija za gašenje sa CO<sub>2</sub> kao najpogodnija za ovakve slučajeve na čijem je ulazu postavljen znak opreza i obavijesti o blokiranju CO<sub>2</sub> zaštite prije ulaska u samu trafo komoru (slika 5.). CO<sub>2</sub> je bezbojan plin, osim što kod ispuštanja iz mlaznica ima sličan oblik pari. CO<sub>2</sub> je svojom povećanom koncentracijom smanjio udio kisika u zraku i time prekida svaki proces gorenja. Ukupna količina plina CO<sub>2</sub> za gašenje je smještena u 34 čelične boce, svaka boca je nazivnog volumena 67 litara, promjera Ø 267 mm, svaka punjenja 50 kg, ukupno 34x50=1700 kg.



Slika 5. Prikaz ulaza u trafo komoru [9]

Baterija sa bocama smještena je u prostoru namijenjenom za smještaj CO<sub>2</sub> boca-CO<sub>2</sub> stanica koja se nalazi na prvom katu objekta. Zbog boljeg smještaja u prostor CO<sub>2</sub> stanice CO<sub>2</sub> baterije s bocama podijeljena je na dvije manje

dvoredne baterije (16+18 boca) smještene svaka uz jedan zid koje se istovremeno aktiviraju u slučaju požara (slika 6.).



Slika 6. CO<sub>2</sub> boce [9]

Boce su napunjene sa CO<sub>2</sub> plinom. U CO<sub>2</sub> stanici smještena su dva razdjelna ventila, svaki za jedan transformator, odnosno svaki za jedan trafoboks. Razdjelni se ventili otvaraju ovisno u kojem je trafoboksu došlo do požara i u tom se slučaju ukupna količina CO<sub>2</sub> ispucava u jedan šticeći prostor.

Razdjelni ventil sastoji se od 2 kompleta ARGUS DN50/PN315 s pneumatskim cilindrima.

Pilot boca se sastoji od jednog kompleta, pilot boca MF 8393872 s 4 kg CO<sub>2</sub> plina za aktiviranje sustava s elektor aktuatorom i nadzorom mase boce sa signalizacijom CO<sub>2</sub> centrale.

Sigurnosni ventil ima jedan komplet.

Kontrolor protoka ima 2 kompleta s 2 krajnje sklopke koje se nalaze iza razdjelnog ventila.



Sabirni cjevovod od baterija do razdjelnih ventila sastoji se od jednog kompleta, cjevovod DN65 s prirubničkim spojevima DN50, PN100, DN65, ispitan na 190 bara.

Uređaj za aktiviranje CO<sub>2</sub> baterija se sastoji od jednog kompleta, od mehanizma s polugom i utegom koji se aktivira plinom i pilot boce. Uređaj je opremljen sa mehaničkim timerom. Aktiviranjem uređaja dolazi do pada utega koji povlači polugu i aktivira boce u 1. redu baterije. Plin iz sabirne cijevi se koristi za aktiviranje 2. reda CO<sub>2</sub> baterija, te se vodi do 3. i 4. reda CO<sub>2</sub> baterije.

Otvori mlaznica koji štite prostor sačinjeni su od 18 mlaznica za svaki prostor transformatora. Za trafokomoru 1 ugrađeno je 18 komada mlaznica, za trafostanicu 2 ugrađeno ih je 14. sukladno propisima plin se distribuira tako da 1/3 količine dođe na 1/3 visine prostora koji se štiti.

Protupožarni uređaj se sastoji iz elektro dijela i strojarskog dijela za gašenje. Elektro dio služi za dojavu požara, upravljanje radom uređaja i signalizaciju prorade uređaja te je prikazan na slici 7.

Strojarski dio za gašenje sastoji se iz baterija boca, armatura i cjevovoda s mlaznicama. Punjenje boce sa CO<sub>2</sub> se kontrolira preko vage. Ukoliko dođe do gubitka punjenja za više od 10% vaga reagira vizualno na samoj vagi te svjetlosno i zvučnom signalizacijom na centrali za gašenje. Aktiviranje protupožarnog uređaja pored automatskih i poluautomatskog moguće je i ručno, mehaničkim povlačenjem odgovarajućih poluga na elektromagnetskom okidaču pilot boce.



Slika 7. Elektro dio sustava gašenja požara plinom CO<sub>2</sub> [9]

Prilikom aktiviranja CO<sub>2</sub> instalacija postoji opasnost od gušenja osoba koje se nalaze u zoni gašenja. Da bi se spriječila opasnost od gušenja potrebno je u slučaju požara kod automatskom i poluautomatskog aktiviranja na zvuk alarmne sirene odmah napustiti štićeni prostor. u slučaju da oštećeni prostor nije moguće evakuirati (povrijeđene osobe, zakrčeni prolazi) pritisne se tipka STOP koja blokira izlaz CO<sub>2</sub>. Tipkalo se otpusti tek nakon što je prostor evakuiran.

Kod ručnog aktiviranja prije aktiviranja treba provjeriti da li je štićeni prostor evakuiran. Tek nakon provjere aktivira se odgovarajući razdjelni ventil, a zatim CO<sub>2</sub> baterija.

Elektro dio sustava za gašenje požara plinom CO<sub>2</sub> sastoji se od:

- centrala za gašenje,
- visoko temperaturni termički javljači požara,
- signaliziranje stanja sustava na zonskim signalizatorima,
- svjetlosno i zvučno signaliziranje kvarova i alarma požara,
- iniciranje početka gašenja, bilo poluautomatski ili automatski.

Centralni uređaj je smješten u metalno kućište dok je jedinica za ručno aktiviranje gašenja smještena u zasebno plastično kućište. Na prednjoj strani kućišta centralnog uređaja nalazi se panel na kojem se nalaze tipke za upravljanje centralom i vizualna indikacija stanja sustava putem LED-a.

Centrala može prihvatiti 4 zone automatskih javljača preko kojih se aktivira gašenje. Centrala ima potrošnju u normalno stanju 90 mA, a u alarmnom 200 mA. Dvije baterije od 7Ah su dovoljne za 30 satni rad sustava u slučaju nestanka struje i 1 sat rada alarma.

Težina centrale bez baterije je 4.85 kg, a ima dimenzije 370 (visina) x 325 (širina) x 130 (dubina).

Napajanje sustava za gašenje požara vrši se iz dva neovisna izvora:

- glavnog izvora,
- pričuvnog izvora.

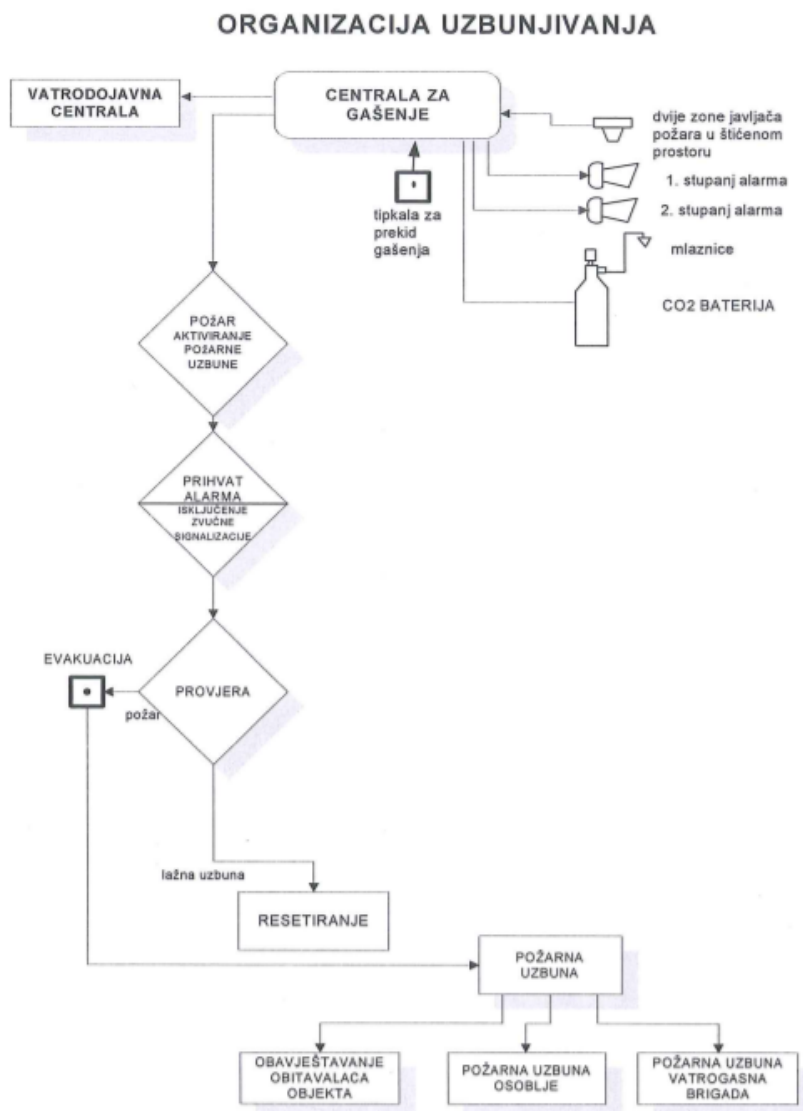
Centralni uređaj ima mogućnost automatskog poluautomatskog režima rada za sustav gašenja. Uz centralni uređaj moguće je smjestiti tastere za uključenje i isključenje gašenja.

Alarmna organizacija u objektu zasnovana je na svjetlosno zvučnoj signalizaciji kako u samom prostoru tako i pred prostorom za uzbunjivanje okoline.

Postupak je isti u dnevnom i u noćnom režimu rada.

U slučaju prvog stupnja alarma u štíćenom prostoru uključuje se sirena s bljeskalicom unutar štíćenog prostora te se prosljeđuje signalizacija na mjesto 24 satnog dežurstva. Nakon prijvata alarma odgovorna osoba odlazi provjeriti prostor u kojem je javljač ušao u alarm. Ukoliko odgovorna osoba ustanovi da je požarni alarm istinit tada prema osobnim procjenama o veličini požara odlučuje da li će moći sam priručnim sredstvima ugasiti požar. Ukoliko uspije u gašenju nema potrebe za aktiviranjem požarne uzbune i gašenja. Ukoliko je požar takvog intenziteta da ga se ne može ugasiti priručnim sredstvima, dežurna osoba aktivira gašenje požara poluautomatski ili ručno.

Ako u alarm uđe i javljač koji aktivira drugi stupanj aktiviraju se sirene s bljeskalicom i ispred i unutar štice prostora i teče vrijeme do ispućavanja plina. Nakon završenog gašenja prostor se mora ventilirati. Osim toga na svim ulazima u štice prostore mora se pronaći i tipka za zaustavljanje vremena do ispućavanja plina, to jest otpućtanjem tipkala poćinje novo odbrojavanje od 60 sekundi. Organizacija uzbunjivanja detaljnije je prikazana na slici 8.



Slika 8. Organizacija uzbunjivanja [9]

## 7. ZAKLJUČAK

U ovom završnom radu potvrđeno je kako ugljični dioksid gasi požare na principu tzv. ugušivanja, što se postiže istiskivanjem zraka iz zone gorenja, a ima i manji ohlađujući učinak prilikom gašenja. Naročito je dobar za gašenje u zatvorenom prostoru, požara na električnim uređajima i instalacijama pod različitim naponima električne energije, te požara zapaljivih tekućina i plinova.

Isto tako zaključuje se kako se automatski sustavi dojave i gašenja požara odlikuju iznimnom brzinom detekcije i gašenja požara, pogotovo na onim mjestima u kojima nisu stalno prisutni ljudi.

Potvrđuje se kako su se sustavi gašenja požara pomoću ugljičnog dioksida pokazali vrlo pogodnima za gašenje požara u zatvorenim prostorima, pogotovo kod onih uređaja koji su pod naponom električne energije.

Osim navedenog navodi se i veliki nedostatak sustava za gašenje ugljičnim dioksidom, a to je činjenica da su koncentracije potrebne za gašenje nekog požara, iznimno štetne za ljude iz razloga što ugljični dioksid istiskuje kisik iz prostora te na taj način ugušuje nastali požar. Zbog toga su u ove sustave projektirani uređaji za vremensku odgodu ispuštanja ugljičnog dioksida, koji omogućavaju napuštanje ugroženog objekta osobama koje se zateknu u prostoru u kojem je detektiran požar, kao i uređaji kojima je moguće ručno aktivirati ili prekinuti ispuštanje ugljičnog dioksida.

Održavanjem stabilnog sustava za gašenje požara sa CO<sub>2</sub> osigurava se njegova pravovremena aktivacija u potrebnom trenutku te se smanjuje vrijeme izostavljanja rada trafostanice zbog sanacije požara.

## 8. POPIS LITERATURE

- [1] **Kovačević, I.:** „Osposobljavanje službenika za zaštitu od požara.“ Ministarstvo pravosuđa i uprave, 2011.
- [2] **Todorovski Đ.:** Kolegij „Izvori požarne opasnosti“, PowerPoint prezentacija, Veleučilište u Karlovcu, 2021.
- [3] **Todorovski Đ.:** Kolegij „Izvori požarne opasnosti“, PowerPoint prezentacija Uvjeti nastanka požara, produkti potpunog i nepotpunog gorenja, eksplozija, Veleučilište u Karlovcu, 2021.
- [4] **Ivančić Z., Kirin S.:** „Izvori požarne opasnosti“, Knjiga, Veleučilište u Karlovcu, 2010.
- [5] **Karlović V.:** „Procesi gorenja i gašenja“, Hrvatska vatrogasna zajednica, Zagreb, 2010.
- [6] Ecowatch: Classes of Fires & Fire Extinguishers, Internet stranica [www.ecowatch.com/](http://www.ecowatch.com/) , pristupljeno 29.10.2021.
- [7] **Kalea, M.:** „Transformatorske stanice 35/10 kV“, Osijek, 1981.
- [8] **Ivković, G.:** „Iskustva vatrogasaca prilikom gašenja požara na visokonaponskom postrojenju.“ *Sigurnost*, 2015, 57(3): 249-254
- [9] ALING d.o.o.: Protupožarni i sigurnosni sustavi, Internet stranica [www.aling.hr](http://www.aling.hr) , pristupljeno 19.08.2021.
- [6] **Šmejkal, Z.:** „Uređaji, oprema i sredstva za gašenje i zaštitu od požara“, Zagreb, 1991.
- [10] Narodne novine: Pravilnik o stručnim ispitima u području zaštite od požara (NN 141/11), Internet stranica <http://www.nn.hr/> , pristupljeno 18.08.2021.
- [11] Pastor inženjering. Internet stranica <https://pastor-inz.hr/>, pristupljeno 19.08.2021.
- [12] **Todorovski Đ.:** Kolegij „Sustav vatrodjave i gašenja“, PowerPoint prezentacija, Veleučilište u Karlovcu, 2014.

[13] Zakon o zaštiti od požara (NN 92/10)

[14] Pravilnik o uvjetima za obavljanje ispitivanja stabilnih sustava za dojavu i gašenje požara (NN 44/12).

## **9. PRILOZI**

### **9.1. Popis slika**

Slika 1. Tetraedar procesa gorenja.....	6
Slika 2. Stupna trafostanica.....	15
Slika 3. Karakteristike centralnog uređaja za zaštitu od požara.....	42
Slika 4. Organizacija uzbunjivanja.....	44
Slika 5. Prikaz ulaza u trafo stanicu.....	45
Slika 6. CO <sub>2</sub> boce.....	46
Slika 7. Elektro dio sustava gašenja požara plinom CO <sub>2</sub> .....	48
Slika 8. Organizacija uzbunjivanja.....	50

### **9.2. Popis simbola (korištenih kratica)**

CO- Ugljični monoksid

CO<sub>2</sub>- Ugljični dioksid

EFRS - Early suppression fast response

EN 54 - European standards for fire detection and fire alarm systems

FOAM – PRO - Foam proportioning system, pjena

H<sub>2</sub>O - Voda

IMO - International maritime organization

KBPS - Kontejnerska betonska trafostanica

KTS - Kontejnerska trafostanica

LED - Light emitting diode



MUP- Ministarstvo unutarnjih poslova

NFPA - National Fire Protection Association

NIAGARA - Pjenilo

NN - Narodne novine

OECD - Organisation for Economic Co-operation and Development

PVC - Polivinil klorid

SAD - Sjedinjene Američke Države

SCAD - Smart card acceptor device

SN - Slab napon

TS - Trafostanica

VN - Visoki napon