

# Teleskopske tribine otvorene; Postolje; Platforma

---

**Matija, Željko**

## **Supplement / Prilog**

*Publication year / Godina izdavanja:* **2015**

*Permanent link / Trajna poveznica:* <https://urn.nsk.hr/urn:nbn:hr:128:712546>

*Rights / Prava:* [In copyright](#) / [Zaštićeno autorskim pravom.](#)

*Download date / Datum preuzimanja:* **2024-07-20**

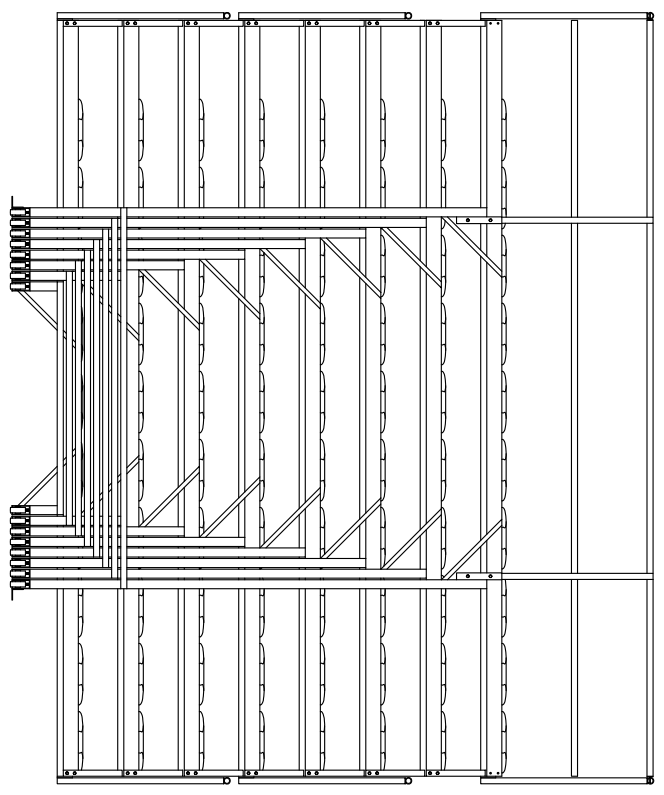
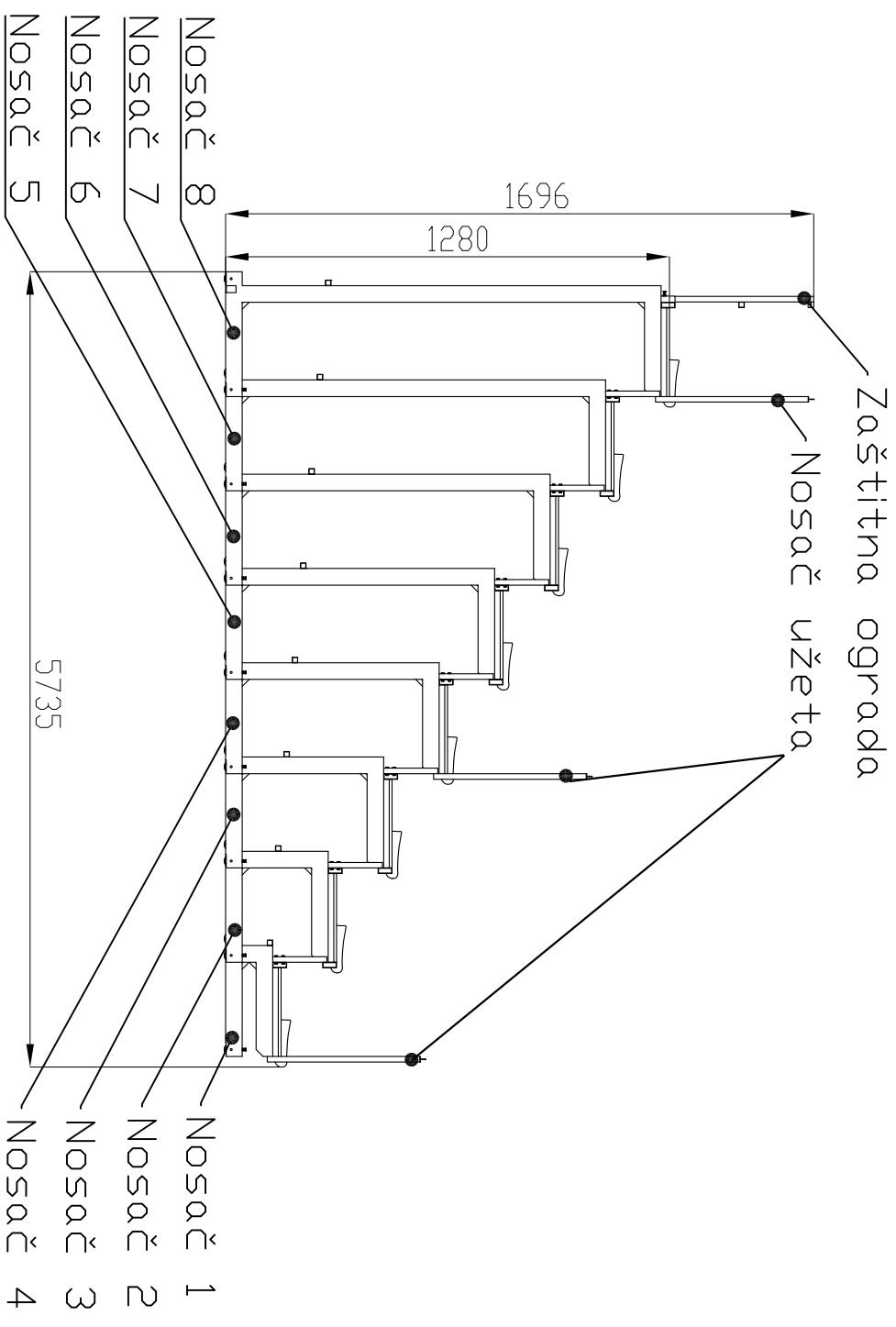
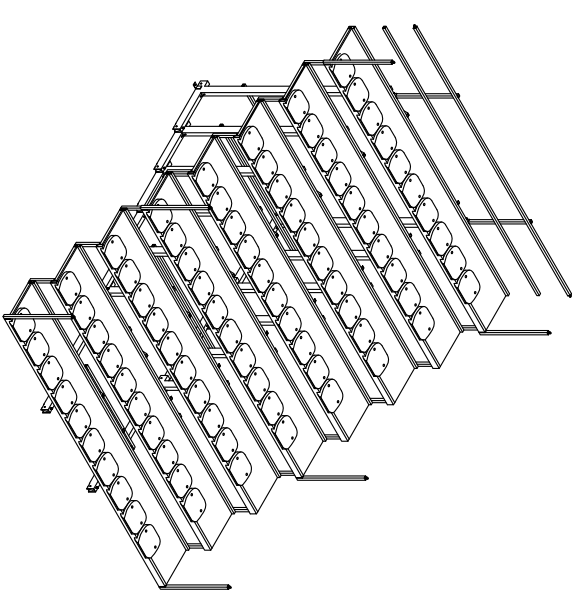


**VELEUČILIŠTE U KARLOVCU**  
Karlovac University of Applied Sciences

*Repository / Repozitorij:*

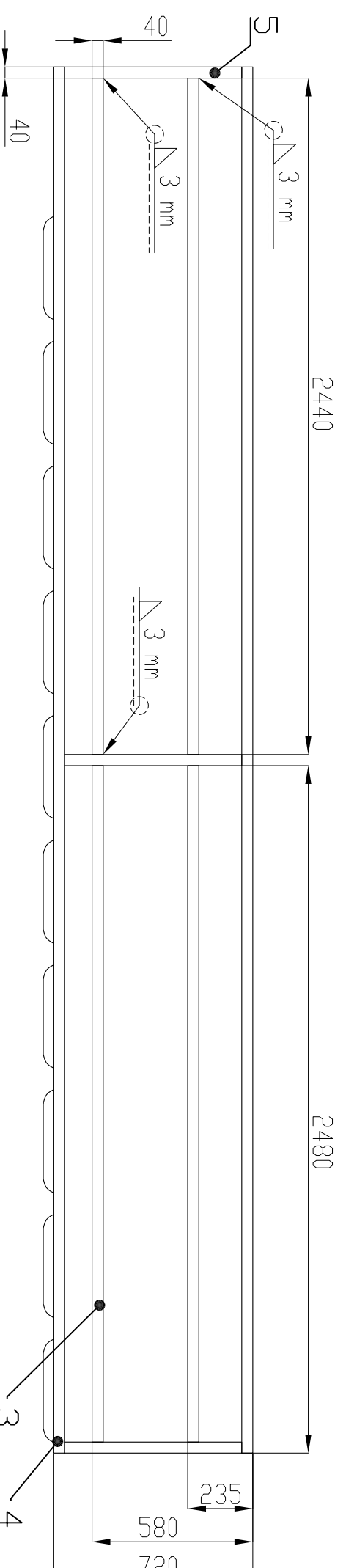
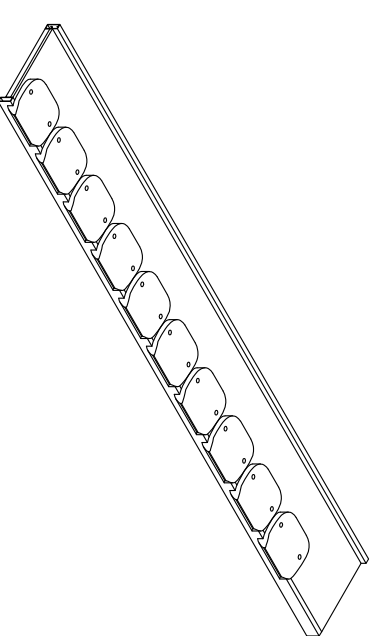
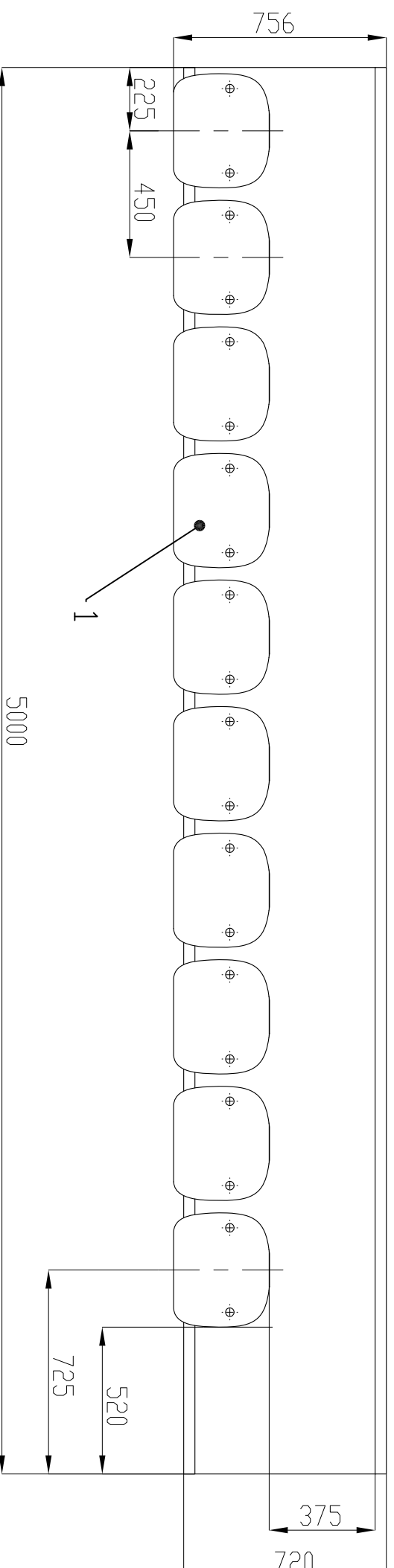
[Repository of Karlovac University of Applied  
Sciences - Institutional Repository](#)



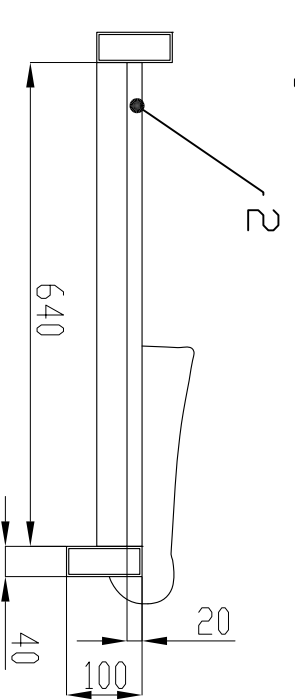


Broj naziva - code			
ISO - TOL			
Poz. / Naziv dijela	Kom / Norma	Crtež br.	Materijal
Napomena :			
Datum	Ime i prezime		
Konstruir. 09/2015.	Željko Matija		
Crtao 09/2015.	Željko Matija		
Odobrio			
Mjerilo:	Naziv:		
M1:50	Teleskopske tribine otvorene		
Masa:			Listi:
			Ukupno:

**VUKA - Karlovac**



Mjerilo: M1:10



Broj naziva - code	Poz. / Naziv dijela	Norma	Crtež br.	Material	Dimenzije	Masa
5	Čelični profil	S235JRG1			40x40x640	
4	Čelični profil	S235JRG1			100x40x5000	
3	Čelični profil	S235JRG1			40x40x2440	
2	T-Fix ploča	Kompozit			5000x640x20	
1	Stolica Novanta/1	PVC			345x415x115	

Napomena : Svi spojevi čeličnih profila su zavareni, a=3mm

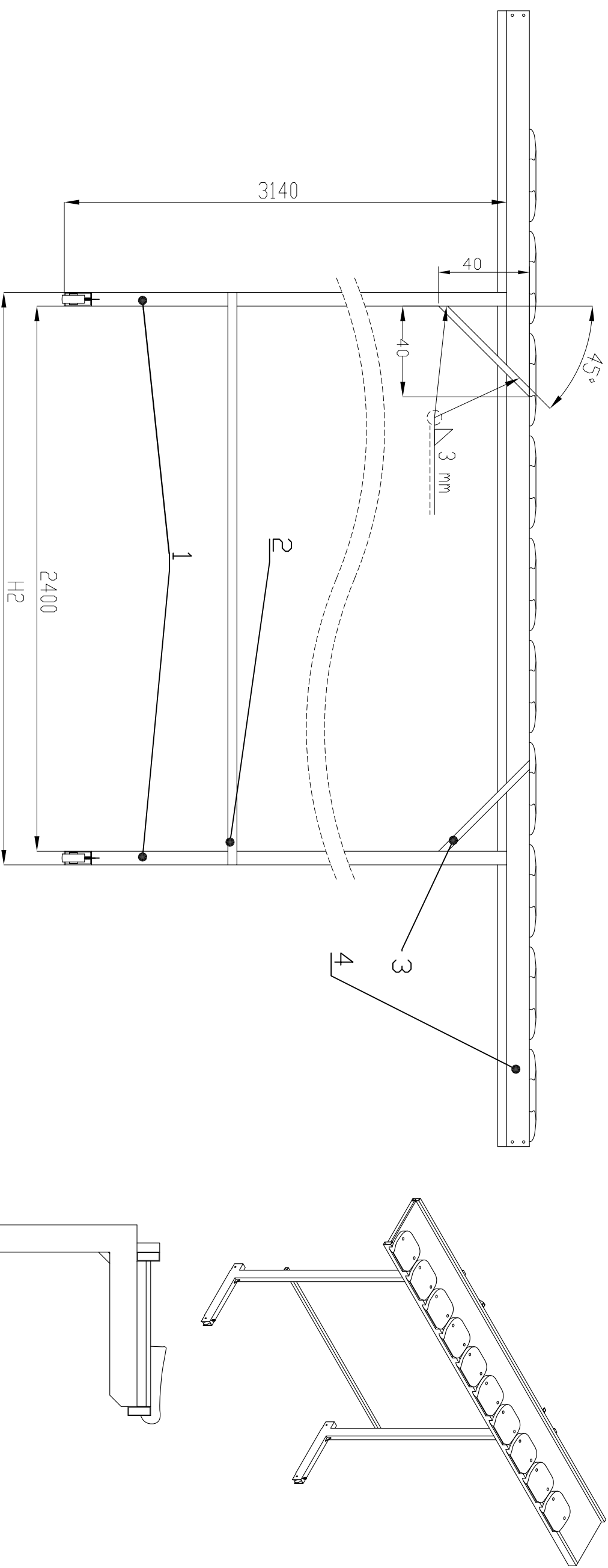
Napomena : Svi spojevi čeličnih profila su zavareni, a=3mm

Datum	Ime i prezime	Potpis
09/2015.	Željko Matija	
09/2015.	Željko Matija	
Odobrio		
Mjerno:	Naziv:	
M1:20		

Masa: \_\_\_\_\_  
Listi: \_\_\_\_\_  
Ukupno: \_\_\_\_\_

**Postolje**

**VUKA - Karlovac**



Dimenzija H1 i H2 mjenja ju se prema broju nosača:

H1	H2
1 - 180 mm	1 - 1540 mm
2 - 240 mm	2 - 1680 mm
3 - 300 mm	3 - 1820 mm
4 - 360 mm	4 - 1960 mm
5 - 420 mm	5 - 2100 mm
6 - 480 mm	6 - 2240 mm
7 - 540 mm	7 - 2380 mm
8 - 600 mm	8 - 2520 mm

Broj naziva - code	Platforma		1		2		40x40x565	
4	Platforma	1						
3	Čelčni profil	2	S235JRG1					
2	Čelčni profil	1	S235JRG1					
1	Nosač	2	S235JRG1					
ISO - TOL								
Poz. Naziv dijela	Kom	Norma	Crtež br.	Materijal	Dimenzije	Masa		
Napomena : Svi spojevi čelčnih profila su zavareni, a=3mm								
Datum		Ime i prezime		Potpis		VUKA - Karlovac		
Konstruir.		09/2015.		Željko Matija				
Crtao		09/2015.		Željko Matija				
Odobrio								
Mjerilo:		Naziv:		Platforma		Masa:		Listi:
M1:20								Ukupno: