

SIGURNOST TEHNOLOŠKOG PROCESA OBRADE TLAČNOG LIJEVA

Štrk, Elizabeta

Master's thesis / Specijalistički diplomski stručni

2022

Degree Grantor / Ustanova koja je dodijelila akademski / stručni stupanj: **Karlovac
University of Applied Sciences / Veleučilište u Karlovcu**

Permanent link / Trajna poveznica: <https://um.nsk.hr/um:nbn:hr:128:399585>

Rights / Prava: [In copyright](#) / [Zaštićeno autorskim pravom.](#)

Download date / Datum preuzimanja: **2024-07-13**



VELEUČILIŠTE U KARLOVCU
Karlovac University of Applied Sciences

Repository / Repozitorij:

[Repository of Karlovac University of Applied
Sciences - Institutional Repository](#)



zir.nsk.hr



DIGITALNI AKADEMSKI ARHIVI I REPOZITORIJI

Veleučilište u Karlovcu
Odjel Sigurnosti i zaštite

Specijalistički diplomski stručni studij sigurnosti i zaštite

Elizabeta Štrk

SIGURNOST TEHNOLOŠKOG PROCESA OBRADE TLAČNOG LIJEVA

DIPLOMSKI RAD

Karlovac, 2022.

Karlovac University of Applied Sciences
Safety and Protection Department

Professional graduate study of Safety and Protection

Elizabeta Štrk

**SAFETY OF THE TECHNOLOGICAL
PROCESS OF THE MACHINING OF THE
DIE CAST IRON**

Final paper

Karlovac, 2022

Veleučilište u Karlovcu
Odjel Sigurnosti i zaštite

Specijalistički diplomski stručni studij sigurnosti i zaštite

Elizabeta Štrk

SIGURNOST TEHNOLOŠKOG PROCESA OBRADE TLAČNOG LIJEVA

DIPLOMSKI RAD

Mentor: prof.dr.sc. Budimir Mijović

Karlovac, 2022.



VELEUČILIŠTE U KARLOVCU
KARLOVAC UNIVERSITY OF APPLIED SCIENCES
Trg J.J. Strossmayera 9
HR-47000, Karlovac, Croatia
Tel. +385 - (0)47 - 843 - 510
Fax. +385 - (0)47 - 843 - 579



VELEUČILIŠTE U KARLOVCU

Specijalistički studij: Sigurnost i zaštita

Usmjerenje: Zaštita na radu

Karlovac, 2022.

ZADATAK ZAVRŠNOG RADA

Student: Elizabeta Štrk

Matični broj: 0420419009

Naslov:

Opis zadatka: U zadatku je opisan tehnološki proces obrade tlačnog lijeva, sigurnost prilikom rukovanja strojem te zaštitnim napravama i mjerama koje štite radnika od potencijalnih opasnosti i ozljeda.

Zadatak zadan:

Rok predaje rada:

Predviđeni datum obrane:

06.09.2021.

29.04.2022.

13.05.2022.

Mentor:

Predsjednik Ispitnog povjerenstva:

prof.dr.sc. Budmir Mijović

dr.sc.Snježana Kirin, prof v.š.

PREDGOVOR

Veliko hvala mentoru prof dr.sc. Budimiru Mijoviću koji mi je izlazio u susret i pomagao oko diplomskog rada sa svojim znanjem, iskustvom i podrškom. Zahvaljujem se i svim profesorima, asistentima te stručnom osoblju na prenesenom znanju tokom svih godina studiranja na Veleučilištu u Karlovcu.

Hvala mojim roditeljima što su uz mene, hvala mojim prijateljima sa kojima je sve lakše.

SAŽETAK

U ovom radu biti će opisan stroj i sigurnost prilikom rada na stroju za tlačni lijev. Biti će obuhvaćene zaštitne naprave, tehničke mjere zaštite, osobnu zaštitnu opremu te navesti neke od potencijalnih opasnosti pri rukovanju strojem za tlačni lijev.

KLJUČNE RIJEČI: stroj za tlačni lijev, mjere zaštite, opasnosti pri rukovanju, zaštitne naprave

SUMMARY

I will present the safety instructions while working on the die casting machine. I will describe protective devices, technical protection measures, personal protective equipment and list some of the potential hazards when operating a die casting machine.

KEY WORDS: die casting machine, safety measures, handling hazards, protective implement

SADRŽAJ

1.	UVOD	1
1.1	Visokotlačno lijevanje	2
2.	NAČIN RADA I SIGURNOST STROJA.....	3
2.1	Rad stroja	3
2.2	Režim podešavanja	4
2.3	Poluautomatski režim rada	4
2.4	Automatski pogon	4
2.5	Sklopka za zaustavljanje u slučaju nužde	4
2.6	Tipkalo za zaustavljanje u slučaju nužde	5
2.7	Sklopka za zaustavljanje u slučaju nužde u slučaju otvaranja vrata.....	5
2.8	Sigurnosna sklopka	6
3.	TEHNIČKE MJERE ZAŠTITE	8
3.1	Opasnost od električne struje	9
4.	STROJ ZA TLAČNI LIJEV	11
4.1	Opće upute za korištenje strojeva.....	14
4.2	Opasnosti pri radu sa strojevima.....	16
4.3	Zaštitne naprave.....	18
5.	OSOBNJA ZAŠTITNA OPREMA.....	21
5.1	Sredstva za zaštitu očiju i lica	22
5.2	Sredstva za zaštitu sluha	23
5.3	Sredstva za zaštitu ruku.....	24
5.4	Sredstva za zaštitu tijela	24
5.5	Sredstva za zaštitu nogu.....	24
6.	PRIMJER RUKOVANJA STROJEM	26
6.1	Zaštitne naprave.....	27
6.2	Zaštitne naprave za razdvajanje	28
6.3	Sigurnosno zaključavanje zaštitne ograde	29
6.4	Jedinica za zatvaranje	30
6.5	Uređaj za povlačenje šipki	31
6.6	Zaštita šipke	31
7.	ZAKLJUČAK.....	35

8.	LITERATURA	36
9.	PRILOZI	37
9.1	Popis slika	37

1. UVOD

Kada se metal obrađuje, tada se mijenjaju njegova svojstva, dimenzija i oblik kako bi se prilagodio daljnjoj upotrebi. Može se podijeliti na ručnu ili strojnu obradu. Strojna obrada se dijeli na strojnu obradu odvajanjem čestica i na strojnu obradu bez odvajanja čestica. Visokotlačno lijevanje je proces kojim se trajno povezuje neki materijal. Strojevi koji se koriste za rad su veoma kompleksni te moraju biti tako izrađeni odnosno opskrbljeni zaštitnim napravama da osobe koje pomoću njih rade ili s njima dolaze u dodir budu zaštićene od ozljeda i zdravstvenih oštećenja. Prilikom rukovanja strojem potrebno je pridržavati se uputa proizvođača o pravilnom rukovanju strojem te pokraj svakog stroja postaviti upute za siguran rad. Zaštitne naprave onemogućuju ulazak ruku za vrijeme rada odnosno štite radnika od loma, odbacivanja, prskanja, izlivanja, požara, eksplozija, trovanja, nagrizanja, opasnih zračenja itd. Ozljede na radu najčešće se dešavaju zbog ljudske pogreške odnosno nepažnje [5]. Kako bi se ozljede spriječile potrebno je biti osposobljen za rad na siguran način, posao obavljati sa dužnom pažnjom te tijekom rada zaposlenici trebaju nositi sredstva za zaštitu očiju i lica, sredstva za zaštitu sluha, dišnih organa, ruku, tijela te sredstva za zaštitu nogu [6].

Predmet i cilj rada

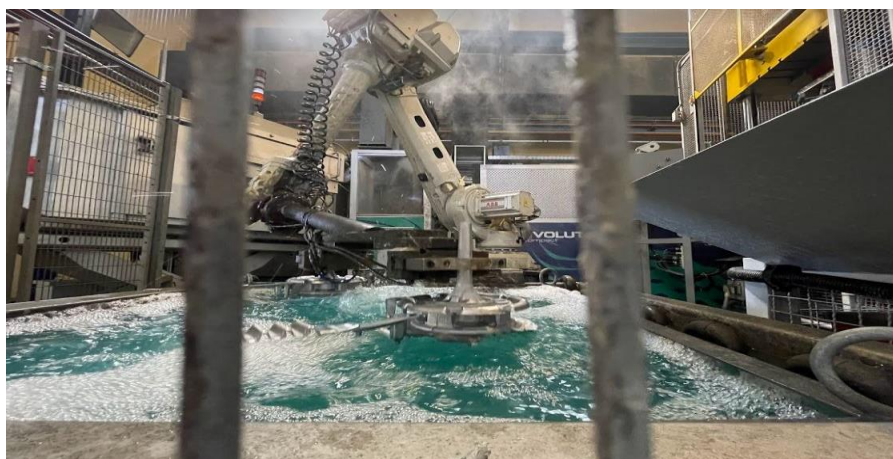
Cilj ovog rada je ukazati na opasnosti koje se mogu dogoditi ukoliko se ne rukuje ispravno sa strojevima te zaštitne naprave koje se koriste tijekom radnog procesa. Opisivati će se osobna zaštitna oprema koja se koristi prilikom rada na stroju.

1.1 Visokotlačno lijevanje

Lijevanje je proces oblikovanja kojim se materijal bez oblika trajno povezuje. Rastaljeni materijal se ulijeva u kalup a hlađenjem se isti skrućuje te poprima njegov oblik. Trajni kalup se koristi za izradu velikih količina identičnih proizvoda. Najčešće se koriste legure s niskim temperaturama tališta na bazi aluminijske, cinkove, magnezijevske i bakrene. To je postupak gdje se otopljeni metal pod visokim tlakom ulijeva u šupljinu kalupa.

Tlačno lijevanje sa hladnom komorom


Za svaki ciklus lijevanja talina se sa posebnom žlicom ulijeva u cilindar za brizganje u kalup. Klip koji potiskuje talinu zaštićuje se sredstvom za podmazivanje kako bi se umanjilo naljepljivanje tekućeg metala. Svi procesi tlačnog lijevanja imaju sličan proizvodni ciklus. Talina ulazi u sustav za brizganje, te se tada visokim tlakom potiskuje u kalup. Visoki tlak se zadržava dok se talina ne skrutne. Nakon skrućivanja, kalup se otvara te se proizvod izbacuje iz kalupa (Slika 1).



Slika 1: Prikaz hlađenja odlijevka

2. NAČIN RADA I SIGURNOST STROJA

Poslodavac je dužan zaposlenicima davati odgovarajuće obavijesti i pisane upute koje se odnose na opasnosti i štetnosti po sigurnost i zdravlje u svezi djelatnosti koju obavlja. Poslodavac je dužan na mjestima rada, na sredstvima rada i pripadajućim instalacijama trajno postaviti znakove sigurnosti i znakove općih obavijesti u skladu s odgovarajućim propisima [6]. Ako znakovi sigurnosti nisu dovoljni za djelotvorno obavješćavanje, poslodavac je dužan trajno postaviti pisane upute o uvjetima i načinu korištenja prostora, prostorija, sredstava rada, opasnih radnih tvari i opreme (Tablica 1).

 OPREZ
Vrsta i izvor opasnosti. Opasnost može rezultirati ozljedama. ► Mjere zaštite od opasnosti.
POZOR
Vrsta i izvor opasnosti. Opasnost može rezultirati materijalnom štetom. ► Mjere zaštite od materijalne štete.

Tablica: 1: Obavijesti za zaposlenike

2.1 Rad stroja

Lijevanje se odvija u ciklusima. Cilindar za zatvaranje na početku jednog strojnog ciklusa zatvara kalup. Sustav za zatvaranje s koljenastom polugom drži kalup zatvorenim uz veliku steznu silu. Uređaj za dovod metala puni komoru za lijevanje tekućim metalom dok uljevni element stišće tekući metal u kalupu. Klip za lijevanje pritišće metal u kalup kako bi se lijevani element zgusnuo i kako bi se izjednačio deficit skrućivanja. Kada se lijevani element zgusne, kalup se otvara. Izbacivalo pritiskom izbacuje lijevani element iz polovica kalupa pomične ploče za zatezanje. Uređaj za vađenje vadi lijevani element a prskalica hladi, podmazuje i čisti kalup te strojni ciklus završava. Uređaj za dovod metala, uređaj za vađenje i prskalica periferni su uređaji koji automatiziraju ciklus.

2.2 Režim podešavanja

U ručnom režimu rada sve radnje kretanja stroja provode se programiranom brzinom. Za provođenje kretanja mora se neprekinuto držati određena tipka ili se mora aktivirati određena sklopka. Kada su zaštitna vrata zatvorena, zatvara se kalup. Postupak lijevanja je spreman.

2.3 Poluautomatski režim rada

U poluautomatskom režimu rada sve radnje kretanja stroja provode se točno određenim redoslijedom. Svaki se strojni ciklus pokreće ručno. Na kraju strojnog ciklusa stroj ostaje u osnovnom položaju. Ako stroj nema perifernih uređaja ili ima samo neke, neki se proizvodni koraci moraju provoditi ručno. Kraj ručno provedenog proizvodnog koraka potvrđuje se dvoručnom tipkom za pokretanje na upravljačkoj jedinici. Strojni se ciklus nastavlja. Ako stroj ima sve periferne uređaje, strojni se ciklus provodi automatski.

2.4 Automatski pogon

U automatskom režimu rada sve radnje kretanja stroja provode se točno određenim redoslijedom. Prvi se strojni ciklus pokreće ručno. Ako stroj nema perifernih uređaja ili ima samo neke, neki se proizvodni koraci moraju provoditi ručno. Kraj ručno provedenog proizvodnog koraka potvrđuje se dvoručnom tipkom za pokretanje na upravljačkoj jedinici. Strojni se ciklus nastavlja. Ako stroj ima sve periferne uređaje strojni se ciklus provodi automatski. Nakon završetka jednog strojnog ciklusa, automatski se pokreće novi.

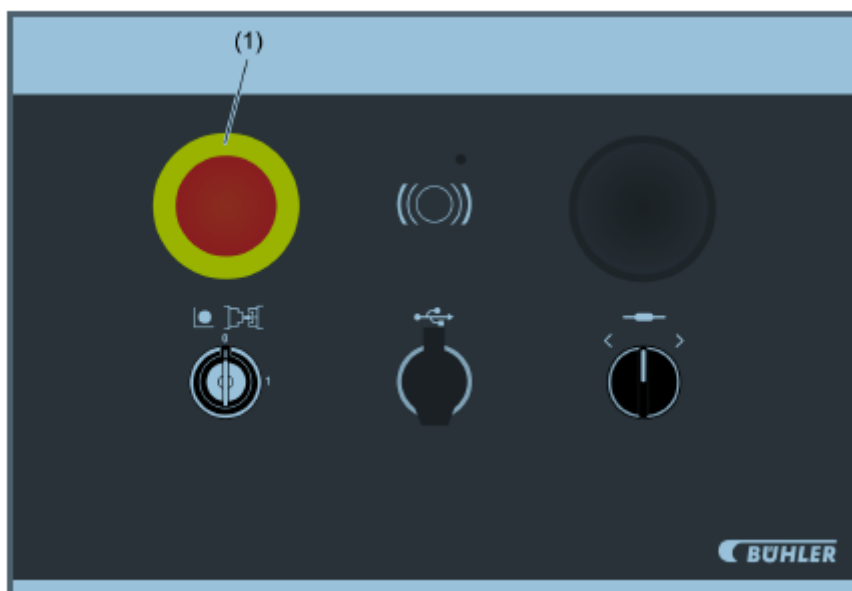
2.5 Sklopka za zaustavljanje u slučaju nužde

Sklopkom za zaustavljanje u slučaju nužde se u slučaju opasnosti, opasnost može spriječiti ili umanjiti. Kada se aktivira sklopka za zaustavljanje u slučaju nužde, pogonski se motor zaustavlja i oterećuje se hidraulički sustav stroja.

Zaustavlja se rad perifernih uređaja ako su oni integrirani u krug sklopke za zaustavljanje u slučaju nužde stroja. Na područje opasnosti mora se postaviti dodatno tipkalo za zaustavljanje.

2.6 Tipkalo za zaustavljanje u slučaju nužde

Tipkalom za zaustavljanje u slučaju nužde stroj se može zaustaviti u slučaju opasnosti. Tipkalo za zaustavljanje u slučaju nužde nalazi se na upravljačkoj jedinici. Dodatna tipkala nalaze se na sigurnosnim blokadama zaštitne ograde (Slika 2).



Slika 2: Tipkalo za zaustavljanje u slučaju nužde

2.7 Sklopka za zaustavljanje u slučaju nužde u slučaju otvaranja vrata

Sklopke za zaustavljanje u slučaju nužde u slučaju otvaranja vrata zaustavljaju stroj ako se otvore vrata dok stroj radi (Slika 3).



Slika 3: Sklopka za zaustavljanje u slučaju nužde

2.8 Sigurnosna sklopka

Sigurnosna sklopka osigurava stroj od neočekivanog pokretanja. Stroj je isključen, kad se izvadi ključ iz sigurnosne sklopke na upravljačkoj jedinici. Sigurnosna sklopka na tlačnom otoku funkcionira na način da je direktno povezana sa strujnim krugom na zaštitnoj ćeliji. Prilikom ulaska u ćeliju, odnosno u radni djelokrug stroja, prekida se strujni krug te se automatski gase sve komponente tlačnoga otoka te na taj način sprječavaju daljnji rad i osiguravaju, ukoliko je to potrebno (radi održavanja strojeva, kvarova, čišćenja i sl.), sigurno kretanje unutar ćelije. Kao dodatna sigurnost, na zaštitnim ćelijama implementiram je LO - TO (Lock Out - Tag Out) sistem zaključavanja i označavanja. Sistem sprječava neželjena uključanja strojeva i postrojenja koja mogu dovesti do ozljeda drugih radnika odnosno radnika koji ne upravljaju strojevima. Uspješno proveden postupak mora dati do znanja svim radnicima da se stroj ili postrojenje ne smije staviti u pogon i onemogućiti uključenje. Sistem se mora provesti na pravilan način, u protivnom nema nikakav učinak (Slika 4).



Slika 4: Sigurnosna sklopka

3. TEHNIČKE MJERE ZAŠTITE

Strojevi, uređaji, aparati i druga oruđa za rad moraju biti tako izrađeni odnosno opskrbljeni zaštitnim napravama da osobe koje pomoću njih rade ili s njima dolaze u dodir budu zaštićene od ozljeda i zdravstvenih oštećenja. Zaštitne naprave onemogućuju ulazak ruku za vrijeme rada odnosno štite radnika od loma, odbacivanja, prskanja, izlivanja, požara, eksplozija, trovanja, nagrizanja, opasnih zračenja itd. Moraju biti ugrađene u samo oruđe i moraju biti tako prilagođene da u slučaju bilo kakvog poremećaja automatski i uz najmanji napor obustave pogon oruđa i spriječe da se radnikovo tijelo ili dio tijela ne dovodi u opasnost [4].

Pri odabiru zaštitnih naprava u obzir treba uzeti:

- vrstu rada koja se obavlja na stroju
 - tijek operacije rada
 - ergonomske čimbenici radnog postupka rada.
-
- Zaštitne naprave ne smiju ometati tijek rada odnosno uporabu oruđa.
 - Ne smiju vizualno priječiti pristup i nadzor.
 - Ne smiju svojim položajem i izvedbom stvarati nove izvore opasnosti.
 - Radnici ne smiju doći u iskušenje da uklone zaštitne naprave.

Mjere koje se odnose na radnika koriste se kada se rizik za sigurnost ne može izbjeći ili smanjiti u dovoljnoj mjeri tehničkim mjerama ili kolektivnom zaštitom, te organizacijskim metodama i procedurama. Cilj mjera je omogućiti radniku da upravlja opasnostima tako što treba proći obuku za siguran rad sa strojevima i radnom opremom, treba biti stručno osposobljen te mora koristiti osobnu zaštitnu opremu.

3.1 Opasnost od električne struje

Najčešća opasnost od električne struje za čovjeka nastaje njegovim uključenjem u strujni krug, pri čemu kroz ljudsko tijelo ide struja određene jakosti. Posljedice su teže što je jakost struje veća i što je trajanje prolaza struje kroz organizam duže. Električna struja, prolazeći kroz ljudsko tijelo, stvara opekline, vanjske ili unutarnje, razara krvnu plazmu, izaziva grčenje mišića, izaziva treperenje srčanih mišića i prestanak rada srca i dišnih organa, izaziva smetnje u živčanom sustavu.

Opasnosti od električne struje:

- direktni dodir s dijelovima pod naponom
- opasnost od približavanja dijelovima pod visokim naponom
- opasnost od indirektnog dodira (radi kvara na izolaciji)
- opasnost od previsokog "napona dodira i koraka", zbog prolaza struje kroz uzemljivače
- opasnost od električnog luka

Zaštitne mjere od električnog udara: na svim električnim instalacijama, uređajima i napravama, bez obzira na vrstu prostorija ili prostora gdje su postavljene, moraju se provoditi zaštitne mjere od električnog udara u skladu s postojećim propisima i standardima tj. korištenjem odgovarajuće opreme i materijala, koji se ugrađuje u električnu instalaciju te primjenom propisanih i standardiziranih pravila ponašanja. Zaštita od direktnih dodira, koja predstavlja sve mjere kojima se sprečava dodir s dijelovima, koji se u normalnom radu nalaze pod naponom.

Zaštita od direktnog dodira postiže se:

- Potpunim pokrivanjem svih dijelova pod naponom odgovarajućom propisanom izolacijom, koja mora biti tako izvedena da može trajno izdržati mehaničke, kemijske, električne ili toplinske utjecaje kojima je električna oprema u radu izložena
- Zatvaranjem u kućišta ili pregrađivanje (razvodni ormari)

- Postavljanjem zaštitnih mreža, prepreka, pokrivača i sl.
- Postavljanjem izvan dohvata ruku.

Mjere zaštite pri radu na strojevima:

- Prije početka rada provjerite nalaze li se na stroju propisane zaštitne naprave
- Ne skidajte zaštitne naprave sa strojeva
- Svaki kvar ili nedostatak na zaštitnim napravama prijaviti odmah neposrednom rukovoditelju. Ne smije se nastaviti sa radom dok se nedostatak ne ukloni
- Ne podmazujte, ne čistite, ne popravljajte i ne podešavajte stroj ili neki njegov dio dok se on nalazi u pogonu. Zaustavite pogonski motor, pričekajte dok se svi djelovi stroja ne zaustave i osigurajte da ga nitko drugi ne može staviti u pogon
- Pri prekidu rada ne napuštajte stroj dok se svi njegovi dijelovi nalaze još u pokretu
- Ne zaustavljajte stroj rukom ili dijelovima tijela
- Ne nagnite se iznad strojeva dok se nalaze u pokretu
- Ne nosite neprikladnu, široku ili nestegnutu odjeću, šalove, kravate i nakit
- Uvijek pri radu koristite osobna zaštitna sredstva koja su za pojedine radove propisana

4. STROJ ZA TLAČNI LIJEV

Na slici je stroj za tlačni lijev s hladnom komorom, s vodoravnim klipom za lijevanje koji lijeva legure od aluminija, magnezija, cinka i bakra. Sastoji se od tri glavna ugradna sklopa: jedinica za zatvaranje, jedinica za lijevanje i pogonski sklop [2] (Slika 5).



Slika 5: Pogonski sklop stroja za tlačni lijev

Aluminijski ingoti koji se tale u topionickim pecima na 700 - 800 C se razvoze transportnim sredstvima (vilicarima) u talionickim loncima do tlacnih otoka. Talina iz lonaca se ulijeva u malu topionicku pec za podrzavanje temperature taline. Iz male peci talina se slijeva u tlačni alat koji radi na principu hidraulickog udarca. Prilikom udarca talina se izljeva u kalupe (tlačni alat), nakon udarca robotska ruka uzima odliveni odljevak te ga rashlađuje u rashladnoj komori (u kojoj se nalazi demineralizirana voda). Ista ta robotska ruka nakon kratkotrajnog rashlađivanja, stavlja odljevak na vertikalnu hidraulicnu presu (krzalicu) koja pomiče ostatak sa odljevka, tj. odlama višak aluminija sa odljevka. Nakon

odlamanja (krzanja) odljevak prolazi na istoj toj krzalici ispuhivanje kako bi se maknule necistoce (ostaci) i visak vode. Robotska ruka ponovno uzima odljevak te ga odlaže na transportnu traku koja izlazi do poslužitelja tlačnog otoka te ide na daljnju obradu. Stroj je potrebno upotrebljavati samo namjenski te upravljati u skladu s uputama za korištenje. Stroj se ne smije upotrebljavati s kalupima koji ne mogu podnijeti podešeni tlak i ne smije se podešavati manje od minimalnih dimenzija odljevka. Potrebno je uskladiti kalup i tlak klipa za lijevanje te ispitati nepropusnost kalupa. Ako se upotrebljava neispravan stroj, time se ugrožava sigurnost, funkcioniranje i raspoloživost (Slika 6).



Slika 6: Jedinica za lijevanje

Stroj treba upotrebljavati samo u tehnički besprijekornom stanju i upotrebljavati samo originalne rezervne dijelove. Ako tijekom pogona dođe do promjene ponašanja stroja, treba provjeriti ima li smetnji na stroju. Ako ima, odmah ih ukloniti. Nije dozvoljeno svojevóljno izvoditi preinake ili promjene na stroju. Na slici možemo vidjeti djelove jedinice za lijevanje, klip, spremnik s klipom sustava s dušikom, pretvornik tlaka sustava s dušikom i dio za podešavanje položaja lijevanja (Slika 7).



Slika 7: Jedinica za lijevanje

Jedinica za lijevanje klipom za lijevanje stišće tekući metal iz komore za lijevanje u kalup. Tlak pohranjen u spremniku s klipom preko cilindra za lijevanje pokreće klip za lijevanje. Kontinuirano pokretani ventil regulira tlak i brzinu procesa lijevanja. U fazi punjenja klip za lijevanje velikom brzinom stišće metal iz komore za lijevanje u kalup. U fazi završnog tlačenja se pomoću pretvornika tlaka stvara potrebni visoki krajnji tlak (Slika 8).



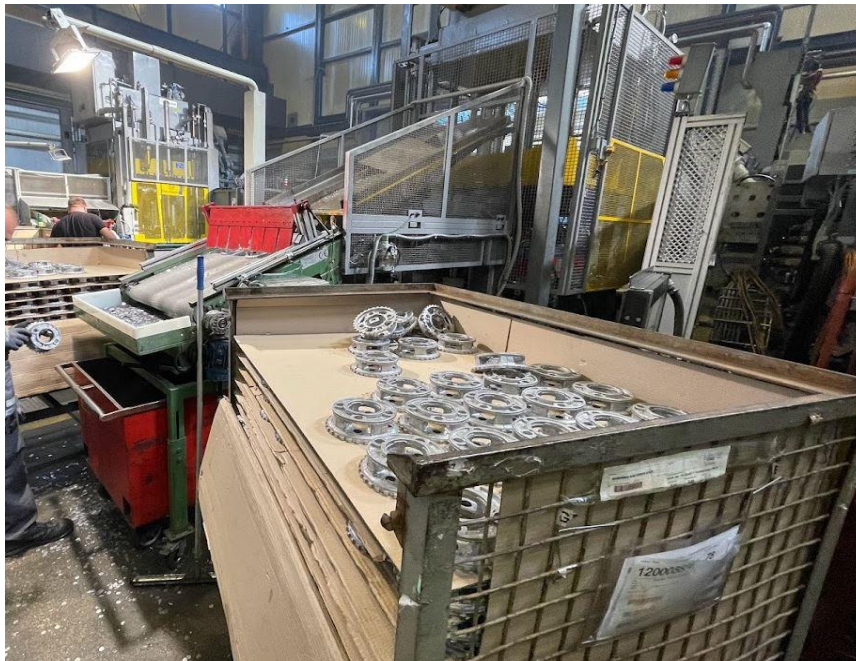
Slika 8: Pogonski sklop stroja za tlačni ljev

4.1 Opće upute za korištenje strojeva

Prilikom rukovanja strojem potrebno je pridržavati se uputa proizvođača o pravilnom rukovanju strojem te pokraj svakog stroja postaviti upute za siguran rad, (slika 9).

- Strojem smije rukovati samo za to osposobljeni radnik koji je upoznat sa svim njegovim operacijama i funkcijama. Prije početka rukovanja potrebno je proučiti upute proizvođača.
- Nije dozvoljena neodgovarajuća odjeća koju može zahvatiti stroj. Obavezno nositi zaštitnu odjeću i obuću te propisana osobna zaštitna sredstva.
- Prije početka rada provjeriti jesu li svi dijelovi stroja, kao što su pogonski dijelovi, uređaji za upravljanje, sigurnosni uređaji, zaštitne naprave i štitnici na pokretnim dijelovima na svojim mjestima, sigurni i ispravni. Stroj se smije koristiti samo u ispravnom stanju. O eventualno uočenim nedostacima izvijesti poslodavca ili njegovog ovlaštenika.

- Zabranjeno je skidati zaštitne naprave sa stroja.
- Održavanje stroja dozvoljeno je samo stručnim radnicima na održavanju. Prilikom održavanja stroj je potrebno isključiti i osigurati da ga netko neovlašteno ne uključi. Zabranjeno je vršiti podešavanje stroja kad je u pokretu/funkciji.
- Nije dozvoljeno održavati čistoću stroja vodom ili mokrom krpom, niti ga podmazivati dok radi.
- U slučaju bilo kakvog kvara na stroju ili drugačijeg funkcioniranja od normalnog (preveliko zagrijavanje, vibracije, buka), odnosno kvara ili oštećenja na električnim instalacijama, potrebno je odmah prekinuti rad i kvar dojaviti odgovornom voditelju poslova ili službi održavanja.
- Pri radu voditi računa o opasnosti od klizanja i spotaknuća prilikom prolaska kroz radni prostor. Radnik mora držati čistim, prohodnim i slobodnim područje upravljanja i radno područje stroja.
- Prije napuštanja mjesta rada ostaviti stroj u takvom stanju da ne ugrožava druge radnike i sredstva rada [3].



Slika 9: Prikaz odlijevaka

4.2 Opasnosti pri radu sa strojevima

Požari metala

Požari metala spadaju pod klasu D. To su specijalni požari koji se teško gase, npr. Požari lakih metala i sredstva koja su samozapaljiva. Za njihovo gašenje nisu dovoljni obični vatrogasni aparati već se koriste aparati za specijalnim prahom (Slika 10) ili suhi pijesak. Upotreba pogrešnih sredstava za gašenje pospješuje požare metala.



Slika 10: Vatrogasni aparat za gašenje požara klase D

Opasnost od kliznuća ili spoticanja

Skliске površine i prepreke od koje se može spotaknuti, mogu prouzročiti teške nezgode. Potrebno je državati prolaze, ručke, stepenice, ljestve, podeste i ograde čistima od masti, ulja i drugih prljavština. Ne upotrebljavati stroj kao pomagalo za uspinjanje ili kao spremište. Stupati samo na za to predviđene stepenice i podeste. Obavezno je nošenje zaštitne obuće otpornu na klizanje (Slika 11).



Slika 11: Sigurnosni znak

Dušik

Upotreba nečistog dušika može uzrokovati eksplozije. Spremnici dušika (N₂) nalaze se na tlačnim otocima odnosno dio su tlačnog stroja koji služe za održavanje radnog tlaka s kojim se vrši radni proces lijevanja odljevaka. Spremnici dušika se klasiraju kao posude pod tlakom dok se sigurnosni ventili te manometri klasiraju kao mjerna oprema koja ide uz spremnike. Neki spremnici umjesto sigurnosnih ventila imaju dijafragme koje nije potrebno umjeravati. Za rukovanje opreme pod tlakom postoji zakonska obveza koja definira rokove servisiranja i tlačnih proba.

Tehnološka voda

Tehnološku vodu onečišćuju tvari štetne za okoliš i zdravlje poput hidrauličkih tekućina i raspršivača. Potrebno je osigurati zatvorenu cirkulaciju tehnološke vode s pročišćavanjem vode. Tehnološku vodu odvoditi samo kroz postrojenje za pročišćavanje otpadnih voda.

Hidraulička tekućina

Hidraulička tekućina i mazivo istječu i onečišćuju tlo te ih je potrebno prikupiti u posudu i zbrinuti. Hidrauličke tekućine se koriste kao pomoćna i pogonska sredstva u procesu lijevanja. Primarna namjena im je podmazivanje i hlađenje strojeva (klipova, kolona). Višak tekućina se skuplja putem interne odvodnje u postrojenje ultrafiltracije gdje se vrši profiltravanje. Nakon profiltravanja jedan dio se vraća, putem interne odvodnje, u ponovnu uporabu dok se preostali dio - koji više nije uporabljiv - odlaže u spremnike predviđene za to i zbrinjava na propisani način.

Pare i dim

Otrovne pare i dim ugrožavaju zdravlje radnika. Pare i dim je potrebno odvoditi ventilacijom. Plinovi i pare zapaljivih tekućina mogu gorijeti plamenom, ili trenutno sagorjeti, odnosno eksplodirati. Kada dođe do miješanja u određenom omjeru s zrakom stvara se eksplozivna smjesa. Da bi se pare mogle zapaliti ili eksplodirati, tekućinu treba zagrijati na određenu temperaturu, što se naziva plamištem.

Osiguranje od nenamjernog pokretanja stroja

Ako se stroj slučajno pokrene, može teško ozlijediti osobe koje na njemu rade. Stroj se može osigurati na dva načina. Potrebno je izvući ključ iz sigurnosne sklopke na upravljačkoj jedinici i nositi ga sa sobom. Glavnu sklopku na rasklopnom ormaru postaviti na „0“, osigurati je lokotom i ključ ponijeti sa sobom.

4.3 Zaštitne naprave

Nefunkcioniranje zaštitnih naprava može ugroziti osoblje. Prije pokretanja stroja radnici trebaju provjeriti funkcioniraju li sve zaštitne naprave. Tlačni otok sam po sebi ima zaštitnu ćeliju oko kompletnog otoka te je na taj način dozvoljeno samo

daljinsko upravljanje operateru na stroju. Također, dijelovi tlačnog otoka imaju svaki za sebe poneku zaštitnu napravu ili sklopku. Peć za održavanje topline ima mikroprekidač na vratima za otvaranje/zatvaranje vrata. Hidraulička vertikalna presa (krzalica) ima automatska zaštitna vrata koja su uvijek zatvorena, tlačni alat ima također automatska zaštitna vrata koja su uvijek zatvorena te kao dodatnu zaštitu napravu ima lasersku zavjesu (koja prekida strujni krug ukoliko se aktivira), robotska ruka koja vadi odljevke iz tlačnog alata te robotska ruka koja podmazuje alate imaju sigurnosno tipkalo (razni nazivi - gljiva, notaus, tipkalo) na upravljačkoj ploči (joystick).

Sigurnosni znakovi

Obveza postavljanja znakova sigurnosti od određenih opasnosti, predstavlja jedno od posebnih pravila zaštite na radu. U radnoj okolini postoje različite opasnosti kao što su: mehaničke i kemijske opasnosti, štetna zračenja, štetne tvari, električna struja, buka, vibracije, opasnosti od požara i eksplozije, opasnosti pri kretanju na radu i sl. Te opasnosti često nisu poznate ni onima koji rade u njihovoj neposrednoj blizini, a pogotovo ne osobama koje se iz različitih razloga kreću radnim prostorom. Osim toga, ljudima je svojstveno da svakodnevnim susretanjem s opasnostima prestanu o njima razmišljati i zanemaruju ih. Ako sigurnosni znakovi nisu dovoljno uočljivi, to može ugroziti osoblje. Zamijeniti sigurnosne znakove koji nisu dovoljno uočljivi. Nikako uklanjati ili pokrivati sigurnosne znakove (Slika 12).



Slika 12: Sigurnosni znakovi na stroju

Pravilo jednog rukovatelja

Strojem smije upravljati samo jedna osoba. Kada više osoba istovremeno radi na stroju, moguće su smrtonosne ozljede. Osigurati da se tijekom režima podešavanja u području opasnosti ne zadržava druga osoba. Ako je tijekom režima podešavanja potrebna i druga osoba, treba održavati vizualni kontakt.

Rasklopni ormar

Neispravni rashladni uređaj može uzrokovati kvar. Vrata uvijek držati zatvorenima. Prilikom instalacije paziti da je rashladni uređaj hermetički zatvoren. Osigurati otjecanje vode. Podesiti temperaturu na 35°C.

5. OSOBNA ZAŠTITNA OPREMA

Osobnim zaštitnim sredstvima i opremom smatraju se naprave, uređaji, odjeća i obuća što se koriste pri radu za zaštitu od štetnih utjecaja radne okoline. Štetnim utjecajima radne okoline, koji ugrožavaju život i zdravlje radnika na radu, smatraju se dimovi, magle, plinovi i pare, nedovoljno kisika za disanje, otrovne, nagrizajuće ili zapaljive tvari, prejako svjetlo, razna zračenja, vrući ili hladni predmeti, buka, vibracije, oštri i šiljasti predmeti, električna struja itd. Osobna zaštitna sredstva koriste se kad postoje neposredne opasnosti od ozljeda i zdravstvenih oštećenja, a tehničkim se mjerama zaštite te opasnosti ne mogu otkloniti ili bi to zahtijevalo nerazmjerno velike troškove. Koja će se osobna zaštitna sredstva ili oprema primijeniti pri obavljanju određenog posla ovisi o izvorima i vrsti opasnosti. Radnici su dužni da osobna zaštitna sredstva upotrebljavaju samo za svrhe kojima su namijenjena, te da ih održavaju u ispravnom stanju i čuvaju od oštećenja [6,7].

Osobna zaštitna sredstva i oprema dijele se ovisno o dijelovima tijela koja štite na:

- sredstva za zaštitu očiju i lica
- sredstva za zaštitu sluha
- sredstva za zaštitu dišnih organa
- sredstva za zaštitu ruku
- sredstva za zaštitu tijela (trupa)
- sredstva za zaštitu nogu.

Za vrijeme pogona može doći do opekline uzrokovanih vrućom taljevinom i vrućim površinama. Obavezno je nošenje zaštitne odjeće, obuće, rukavica, zaštite za glavu i oči. Glasni zvukovi stroja mogu uzrokovati oštećenje sluha te je tijekom boravka na stroju koji radi, obavezna zaštita sluha.

5.1 Sredstva za zaštitu očiju i lica

Zaštitne naočale - služe za zaštitu očiju radnika od ulijetanja sitnih komada strugotine prilikom ispuhivanja komprimiranim zrakom (Slika 13).



Slika 13: Zaštitne naočale

Zaštitne naočale s prozirnim staklom koriste se kod ručnih i strojnih radova za zaštitu od letećih čestica koje dolaze iz čeonog i bočnog smjera. Okvir naočala može biti plastičan, metalan i sl., a stakla izrađena od tripleks stakla ili kaljenog stakla. Zaštitne naočale mogu imati i bočna zaštitna krilca. Zaštitne naočale s tamnim staklom namijenjene su zaštiti očiju od jake svjetlosti, letećih iskri i slabijeg toplinskog i ultraljubičastog zračenja. Koriste se kod zavarivanja i čišćenja zavarenih mjesta. Zaštitne naočale moraju dobro prijanjati uz očne šupljine. Tamno staklo treba biti čisto, bez ogrebotina i odgovarajućeg zasjenjenja. Zasjenjenje stakla ovisi o vrsti radova koji se obavljaju. Štitnik za oči i lice, proziran, namijenjen je zaštiti očiju i lica od čestica obrađivanog materijala i od kapljica nagrizaćih tvari koje mogu upasti u oči ili ozlijediti lice srijeda i sa strane. Štitnik se izrađuje kao čvrsti ili preklopni. Osim spomenutih, koriste se i druga sredstva za zaštitu očiju i lica, kao što su zaštitne naočale s kobalt staklom, zaštitne naočale s nepropusnim okvirom, zaštitne naočale ili štitnik od žičanog pletiva itd.

5.2 Sredstva za zaštitu sluha

Ušni čepovi protiv buke namijenjeni su za zaštitu sluha od prekomjerne buke. Izrađuju se od platičnog materijala u više veličina. Umeću se u slušni kanal potiskivanjem, a vade se povlačenjem za hvatač. Za zaštitu od prekomjerne buke može se koristiti specijalna vata od koje se prije upotrebe izrađuju čepići što se umeću u slušni kanal (Slika 14).



Slika 14: Zaštita za uši- čepići

Ušni štitnik protiv buke izrađuje se u obliku ušnih školjki. Ušne školjke povezane su s plastičnim polukružnim nosačem. Radnici ih nose na izbor (Slika 15).



Slika 15: Slušalice za zaštitu sluha

5.3 Sredstva za zaštitu ruku

Zaštitne rukavice služe za zaštitu radnika od mehaničkih ozljeda pri rukovanju s obradkom te za zaštitu od ulja (Slika 16).



Slika 16: Zaštitne rukavice

5.4 Sredstva za zaštitu tijela

Zaštitno radno odijelo služi za zaštitu tijela od zahvaćanja rotirajućim i drugim pokretnim dijelovima strojeva, uređaja i alata te od prljanja prašinom, uljima i mastima. Namijenjeno je radnicima koji rade u radionicama te radnicima na otvorenom prostoru.

5.5 Sredstva za zaštitu nogu

Cipele s metalnom kapičom služe za zaštitu od klizanja i zaštitu nogu od pada teškog predmeta. Namijenjene su radnicima koji obavljaju poslove kod kojih postoji opasnost za noge, skočni zglob i stopala, kao što su vlaga, prodiranje ulja i masti, iščašenja skočnog zgloba, ozljede gležnja ili pad predmeta. Cipele su izrađene tako da uspješno zaštićuju od svih spomenutih opasnosti. Izvedba

se razlikuje samo u pogledu zaštite od pada predmeta na prste, pa se prema tome predviđaju cipele s čeličnom kapičom ili bez nje (Slika 17).



Slika 17: Zaštitne cipele sa čeličnom kapičom

6. PRIMJER RUKOVANJA STROJEM

Strojevi i alati u prostoru moraju biti postavljeni tako da ne stvaraju opasna mjesta s čvrstim ili pokretnim dijelovima u zgradi, izvan zgrade ili u blizini glavnih i pomoćnih prolaza. Pri razmještanju moraju se predvidjeti slobodne površine za rukovanje i posluživanje stroja te površine za odlaganje materijala (sirovina, poluproizvoda i gotovih proizvoda). Radi čišćenja, podmazivanja i održavanja strojeva, moraju se osigurati odgovarajući slobodni prolazi i pristupi stroju s onih strana gdje se radovi obavljaju. Širina pristupa stroju na kojem radnik obavlja poslove mora biti u skladu s potrebama rada i položaja tijela radnika pri obavljanju tih poslova. Na stroju mora biti natpisna pločica s uočljivim dostupnim i trajnim natpisom i s podacima o proizvođaču, tipu, seriji, broju, godini proizvodnje te naznakama o tehničkim karakteristikama stroja (npr. snaga, radni napon, frekvencija struje, broj okretaja, radni tlak medija i dr.), ako taj natpis ili njegov dio nije utisnut na samom stroju. Ako je posebnim propisima određen sadržaj podataka na natpisnoj pločici stroja, podaci na stroju moraju biti u skladu s tim propisima. Ako pri rukovanju i održavanju stroja, zbog složenosti i skrivenih opasnosti ili opasnih tvari koje se u procesu rada upotrebljavaju ili mogu nastati, postoje opasnosti za radnike, moraju se u neposrednoj blizini stroja ili na njemu postaviti odgovarajuća trajna upozorenja i upute. U industriji obrade metala, svaki uređaj ili alat za rad predstavlja potencijalnu opasnost za radnika. Opasnost je veća ukoliko se zaštitna sredstva za rad ne koriste u skladu sa Pravilnikom o uporabi osobnih zaštitnih sredstava i Zakonom o zaštiti na radu (NN 59/96) i ukoliko ih koriste osobe koja nisu stručno osposobljena za rad sa njima. Opasnosti od povreda se ne javljaju samo prilikom obrade materijala u industriji obrade metala već mogu da nastupe i u drugima fazama procesa rada kao što je faza dopremanja sredstava za rad i materijala, njihovog skladištenja, pripreme za obradu. U većini dobro opremljenih metalnoj industriji za obradu metala mogu se vidjeti i razni tipovi dizalica, a najčešće mosnih dizalica koji naročito povećavaju površinu opasne zone. Njihova potencijalna opasnost prijete i u momentima kada nije u radnom

procesu, često zbog neosiguravanja kuke i užadi, što može imati za posljedicu nekontrolirano kretanje pojedinih dijelova mosne dizalice [6].

6.1 Zaštitne naprave

Zaštitne naprave (ograde, zagrade, štitnici, poklopci, vratašca, oklopi, kape, nape, branici, naprave za protuprovalno djelovanje izradaka i dr.) su naprave koje moraju biti konstruirane i postavljene na stroju tako da se onemogući ulazak ruke ili drugih dijelova tijela u opasna mjesta (zone) za vrijeme rada i da se spriječe druga štetna djelovanja izvora opasnosti. Druga štetna djelovanja može predstavljati lom stroja, odbacivanje radnika, prskanje, izlivanje, požar, eksplozija, trovanje, nagrizanje, opasna zračenja te ostala štetna djelovanja. Ako se zaštitne naprave moraju povremeno iz tehnoloških razloga skidati ili otvarati radi nadzora, ugađanja, izmjene alata, popravaka, čišćenja i dr., mora se postaviti uređaj koji će isključiti stroj dok se zaštitna naprava ne postavi na svoje mjesto. Pokretni dijelovi stroja koji bi mogli ugroziti sigurnost radnika ili okolice moraju biti zagrađeni zaštitnim ogradama ili zatvoreni oklopima, štitnicima, kućištem ili na drugi način. Zaštitne naprave moraju biti na siguran način pričvršćene za postolje ili drugi nepokretni dio stroja. Zaštitni uređaji su, za razliku od zaštitnih naprava, konstrukcijski elementi oruđa koji služe i za rad na oruđu i za zaštitu radnika od pojedinih opasnosti.

Zaštitne naprave I uređaji moraju udovoljavati ovim uvjetima:

- Moraju biti dovoljno čvrsti I otporni,
- Moraju biti izrađeni od prikladnog materijala,
- Moraju biti odgovarajućih dimenzija,
- ne smiju svojim položajem I izvedbom stvarati nove izvore opasnosti,
- moraju biti izvedeni tako da se ne mogu skinuti bez upotrebe alata.

Ako se radi zaštite radnika na stroju upotrebljava uređaj za dvoručno uključivanje, moraju postojati dva aktuatora (tipkala, ručice i dr.) na koje radnik mora istovremeno djelovati dok traje opasna radna operacija. Međusobna

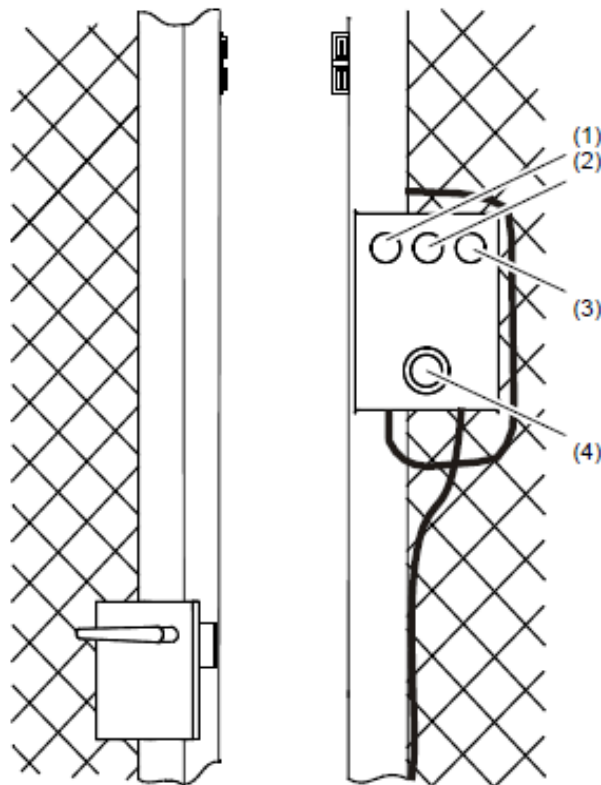
udaljenost aktuatora (dviju ručica, tipki, tipkala ili poluga) na uređaju za dvoručno upravljanje mora biti tolika da ih se ne može aktivirati istom rukom ni drugim dijelom tijela. Zaštitne blokade su uređaji kojima se osigurava međuovisnost djelovanja zaštitnih naprava ili uređaja i oruđa odnosno njegovih dijelova. Međuovisnost djelovanja osigurava se osobito u slučajevima kad se zahtijeva da se stroj ili njegov dio ne može staviti u pogon dok se ne postavi ili dovede u ispravno stanje zaštitna naprava ili uređaj odnosno da se zaštitna naprava ili uređaj ne mogu skinuti dok se stroj odnosno njegov dio ne zaustavi. Zaštitne blokade moraju biti tako izvedene da su zaštitne naprave i zaštitni uređaji automatski u funkciji od početka nastajanja opasnosti odnosno od početka rada stroja s opasnim tvarima. Ovisno o vrsti oruđa, zaštitne blokade prema zaštitnim napravama i uređajima moraju osiguravati da za vrijeme opasnog gibanja odnosno rada stroja s opasnim tvarima zaštitna naprava ili zaštitni uređaji budu sve vrijeme u radu djelotvorni, da se u slučaju skidanja ili otvaranja zaštitne naprave ili zaštitnog uređaja automatski zaustavi rad stroja, da je skidanje odnosno otvaranje zaštitne naprave ili zaštitnog uređaja moguće tek kad je potpuno zaustavljeno opasno gibanje odnosno rad stroja s opasnim tvarima i onemogućeno djelovanje preostale energije nakon isključenja stroja.

6.2 Zaštitne naprave za razdvajanje

Na stroju su prikazane automatske zaštitne naprave. Svrha im je da automatski uklone ruke radnika iz opasnog područja za vrijeme radnog hoda stroja, ako se one u tom času tamo nađu. Zaštitne naprave štite od opasnosti tijekom rukovanja uređajem.

6.3 Sigurnosno zaključavanje zaštitne ograde

Tipkama na upravljačkom pultu zaključavaju se i otključavaju vrata zaštitne ograde. Kad je ćelija za lijevanje isključena, vrata se mogu otvoriti pomoću pričuvnog aktivatora (Slika 18).

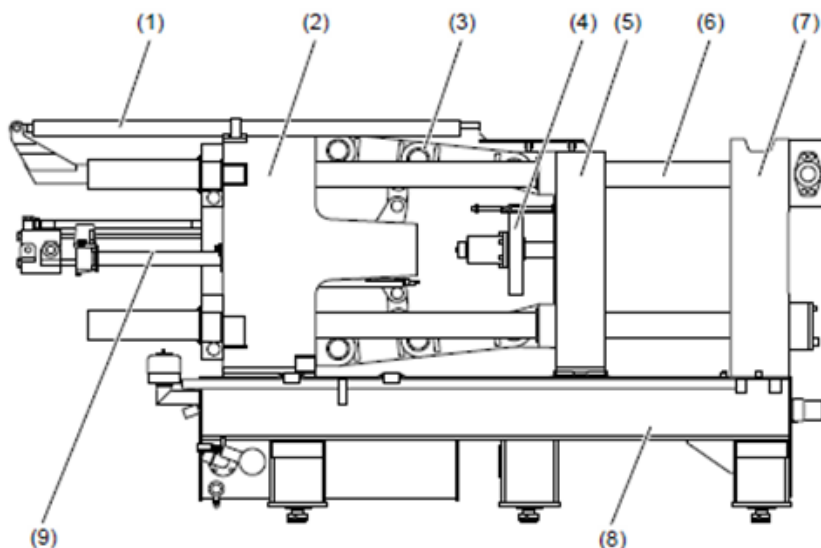


Poz.	Naziv	Funkcija
(1)	Zahtjev za otvaranje vrata (bije-la)	Zahtijeva otvaranje vrata. Stroj prelazi u poluautomatski pogon i završava aktualni ciklus stroja.
(2)	Otvaranje vrata (zelena)	Kada tipka svijetli: vrata se otključavaju.
(3)	Zaključavanje vrata (plava)	Kada tipka svijetli: vrata se zaključavaju.
(4)	ZAUSTAVLJANJE U SLUČAJU NUŽDE	Odmah zaustavlja stroj.

Slika 18: Prikaz zaštitne ograde

6.4 Jedinica za zatvaranje

Jedinica za zatvaranje zatvara i otvara kalup (Slika 19).



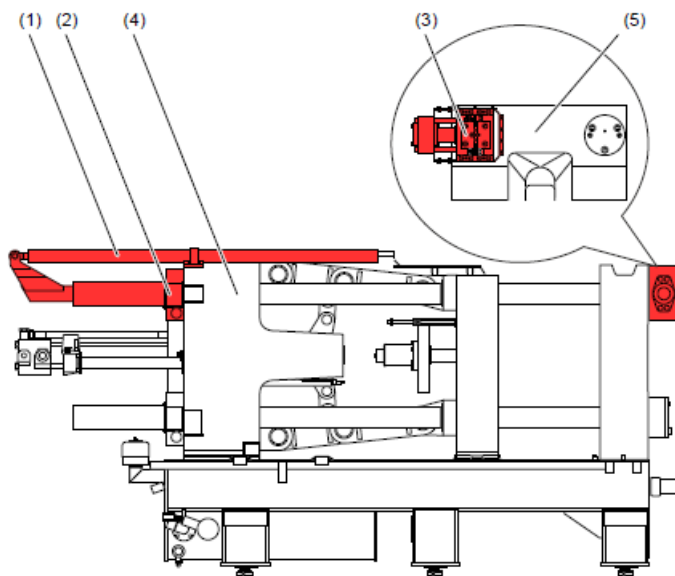
1) uređaj za povlačenje šipki, 2) cilindrična ploča, 3) zglobni sustav, 4) izbacivalo, 5) pokretna ploča za zatezanje, 6) stup, 7) fiksna ploča za zatezanje, 8) nosač stroja, 9) cilindar za zatvaranje

Slika 19: Jedinica za zatvaranje

Jedinica za zatvaranje je hidraulička konstrukcija od 3 ploče s jednom cilindričnom pločom, jednom pomičnom pločom za zatezanje i jednom fiksnom pločom za zatezanje. Na ploče za zatezanje pričvršćuje se kalup. Jedinica za zatvaranje zatvara kalup u dvije faze. Cilindar za zatvaranje pokreće pokretne ploče za zatezanje provedene kroz šipke i zatvara kalup. Zglobni sustav proizvodi steznu silu koja drži kalup zatvorenim. Jedinica za zatvaranje obrnutim redoslijedom otvara kalup. Kada je kalup otvoren, izbacivalo pritiskom izbacuje lijevani element iz polovica kalupa pomične ploče za zatezanje.

6.5 Uređaj za povlačenje šipki

Kako bi se pojednostavila zamjena kalupa, gornje se šipke automatski uvlače i izvlače uređajem za povlačenje šipki (Slika 20). 1) cilindar za povlačenje tipki, 2) blokada, 3) dvostruka matica, 4) cilindrična ploča, 5) fiksna ploča za zatezanje.

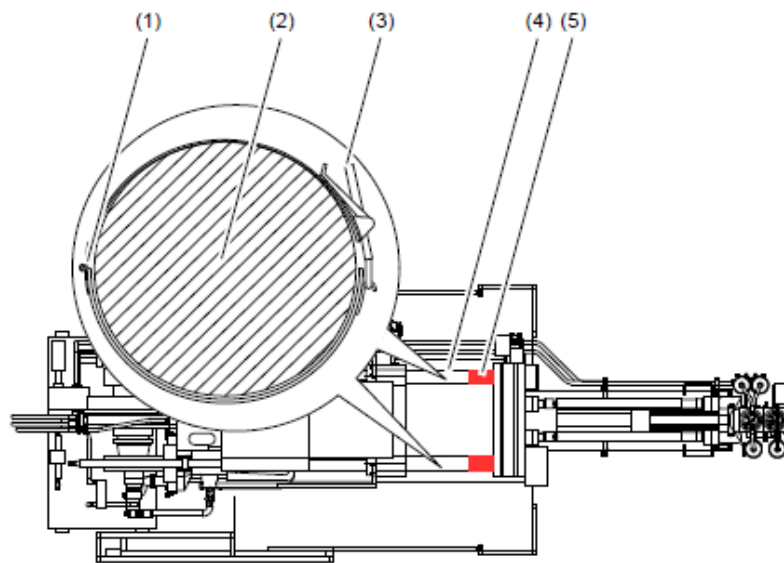


Slika 20: Uređaj za povlačenje šipki

Prilikom automatskog povlačenja šipki, dvostruke se matice na fiksnoj ploči za zatezanje otvaraju i oslobađa se blokada cilindrične ploče. Cilindar za povlačenje šipki potpuno izvlači šipke iz područja kalupa. Sve su radnje blokirane električnim putem. Beskontaktne sklopke nadziru krajnji položaj.

6.6 Zaštita šipke

Zaštita šipke ima sljedeću funkciju zaštite od metalnih krhotina na području površina za razdvajanje na kalupu, zaštitu od oštećenja te zaštitu od prekomjerne temperature prilikom zagrijavanja kalupa (Slika 21). 1) šarka, 2) stup, 3) zatvarač, 4) stup, 5) zaštitno područje.



Slika 21: Zaštita šipke

Kada govorimo o sigurnosti kod tlačnih otoka, ne smije se ulaziti u radni djelokrug stroja dok stroj radi, koristiti improvizirani alat koji nije predviđen ili propisan tehnološkim postupkom te nepoštivati osnovna i posebna pravila zaštite na radu.

ZAKLJUČAJ - OZNAČI

„Zaključaj - označi“ je sigurnosni postupak koji se koristi u industriji. Služi za sprječavanje neželjenih uključivanja stroja i postrojenja koja mogu dovesti do ozljeda drugih radnika odnosno radnika koji ne upravljaju strojem. Sistem se mora provesti na pravilan način, u protivnom nema nikakav učinak. Uspješno proveden postupak mora dati do znanja svim radnicima da se stroj ili postrojenje ne smije staviti u pogon i onemogućiti uključenje (Slika 22).



Slika 22: Prikaz zaštitnih naprava

STAVLJANJE OPREME U SIGURNO STANJE - ROBOTSKA ČELIJA

- Označiti tablicom mjesto uključenja stroja, neutralizirati izvor energije-izolirati opasnost - ćelija je opremljena sigurnosnim elementom na vratima
- Zaključati i spriječiti neželjeno uključenje - ćelija se onespособi zaključavanjem elektronske brave koja je predviđena da se može zaključati
- Provjeriti ako zaključani element ne dozvoljava uključenje ćelije - pokušajem zatvaranja električnog zaštitnog elementa provjerava se učinkovitost provođenja sistema zaključaj - označi (Slika 23).
- provjeriti stanje prije skidanja sistema



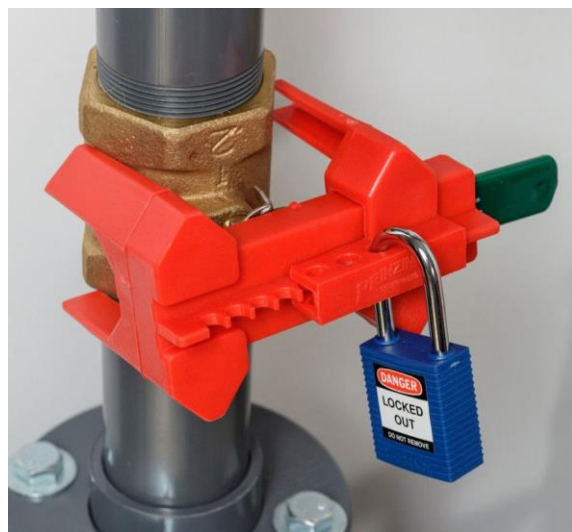
Slika 23: Prikaz robotske ćelije

SREDSTVA ZA KORIŠTENJE SISTEMA - LOKOTI

- Na stroju se nalaze lokoti žute boje i tablice upozorenja za operatere strojeva i tehnologe - koriste se za vrijeme ulaska ljevača, tehnologa ili poslovođe u ćeliju (Slika 24,25)
- Ostali radnici koriste ostale boje i vlastite potpisane lokote
- Potpis i boja daju informacije o radniku



Slika 24: Oznaka opasnosti



Slika 25: Primjeri sistema

7. ZAKLJUČAK

Opasnosti koje se javljaju prilikom tehnološkog procesa tlačnog lijeva su najčešće mehaničke opasnosti od strane mehaniziranih alata i strojeva te ostalih mehaničkih opasnosti kao što su padovi radnika s visine, pad na istoj razini te pada predmeta. Postoji opasnost od udara električne struje, požara i eksplozija. Potrebno je osigurati sigurne radne površine i radni prostor, potrebne putove za prolaz, prijevoz i evakuaciju radnika. Radni prostori uvijek trebaju biti čisti i prohodni. U tvrtku postaviti odgovarajuće znakove opasnosti, zabrane, obavijesti i obaveze. Potrebno je periodički prolaskom kroz pogon uputiti na sve nečitke ili uništene sigurnosne znakove, te organizirati nabavku i postavljanje novih. Zaposlenicima na radnim mjestima, za koje je određena obavezna uporaba osobnih zaštitnih sredstava, osigurati iste. Svi zaposlenici su obavezni koristiti ih, te u slučaju da oprema postane neispravna, o tome obavijestiti svog rukovoditelja i zatražiti novu. Da bi radnici bili potpuno zaštićeni trebaju se pridržavati uputa, nositi zaštitnu opremu, te rukovati strojem na pravilan način. Dužnost radnika je da se pridržavaju uputa, jer se na taj način izbjegnu mnoge neugodnosti i neželjene posljedice. Kada govorimo o sigurnosti, ne smije se ulaziti u radni djelokrug stroja dok stroj radi, koristiti improvizirani alat koji nije predviđen ili propisan tehnološkim postupkom te nepoštivati osnovna i posebna pravila zaštite na radu.

8. LITERATURA

- [1] <https://zir.nsk.hr/islandora/object/unisb%3A137/datastream/PDF/view> (TEHNOLOGIJA IZRADE NAPLATAKA, pristupljeno 12.12.2021)
- [2] <https://mail.google.com/mail/u/0/#search/diplomski/QgrcJHsBnjQBknDRhvNbGSCpsZGCcjNCLpG?projector=1&messagePartId=0.2>(Upute za uporabu, strojzatlačni lijev, pristupljeno 15.12.2021.)
- [3] <https://preventa.hr/zastita-na-radu-upit/zastita-na-radu-u-gradjevinarstvu-rukovanje-strojevima-uredajima-i-alatima>(rukovanje strojevima, uređajima i alatima, pristupljeno 20.12.2021.)
- [4] Održavanje strojeva i uređaja (Mijović B.: Održavanje strojeva i uređaja, Veleučilište u Karlovcu, Karlovac, 2019)
- [5] <https://centarznr.hr/strucni-clanci/hrvatska/procjena-rizika-kako-je-izraditi>(Što je procjena rizika, pristupljeno 05.01.2022.)
- [6] <https://www.zakon.hr/z/167/Zakon-o-za%C5%A1titi-na-radu>(Zakon o zaštiti na radu, pristupljen 10.01.2022.)
- [7] <https://hnsff.hr/files/documents/4369/Priru%C4%8Dnik%20za%C5%A1tita%20na%20radu.pdf>(Sigurnost i osnove zaštite na radu, pristupljeno 11.01.2022.)
- [8] Uvod u ergonomiju (Kirin S: Uvod u ergonomiju, Veleučilište u Karlovcu, Karlovac, 2019)

9. PRILOZI

9.1 Popis slika

Slika 1: Prikaz hlađenja odljevka	2
Slika 2: Tipkalo za zaustavljanje u slučaju nužde	5
Slika 3: Sklopka za zaustavljanje u slučaju nužde	6
Slika 4: Sigurnosna sklopka	7
Slika 5: Pogonski sklop stroja za tlačni lijev	11
Slika 6: Jedinica za lijevanje	12
Slika 7: Jedinica za lijevanje	13
Slika 8: Pogonski sklop stroja za tlačni lijev	14
Slika 9: Prikaz odljevaka	15
Slika 10: Vatrogasni aparat za gaženje požara klase D	16
Slika 11: Sigurnosni znak	17
Slika 12: Sigurnosni znakovi na stroju	20
Slika 13: Zaštitne naočale	22
Slika 14: Zaštita za uši- čepići	23
Slika 15: Slušalice za zaštitu sluha	23
Slika 16: Zaštitne rukavice	24
Slika 17: Zaštitne cipele sa čeličnom kapicom	25
Slika 18: Prikaz zaštitne ograde	29
Slika 19: Jedinica za zatvaranje	30
Slika 20: Uređaj za povlačenje šipki	31
Slika 21: Zaštita šipke	32
Slika 22: Prikaz zaštitnih naprava	33
Slika 23: Prikaz robotske ćelije	33
Slika 24: Oznaka opasnosti	34
Slika 25: Primjeri sistema	34

9.2 Popis tablica

Tablica: 1: Obavijesti za zaposlenike	3
---	---