

KONSTRUKCIJA I RAZRADA REKLAMNOG TOTEMA

Milinković, Jakov

Master's thesis / Specijalistički diplomski stručni

2022

Degree Grantor / Ustanova koja je dodijelila akademski / stručni stupanj: **Karlovac University of Applied Sciences / Veleučilište u Karlovcu**

Permanent link / Trajna poveznica: <https://um.nsk.hr/um:nbn:hr:128:612969>

Rights / Prava: [In copyright](#)/[Zaštićeno autorskim pravom.](#)

Download date / Datum preuzimanja: **2024-07-20**



VELEUČILIŠTE U KARLOVCU
Karlovac University of Applied Sciences

Repository / Repozitorij:

[Repository of Karlovac University of Applied Sciences - Institutional Repository](#)



zir.nsk.hr



DIGITALNI AKADEMSKI ARHIVI I REPOZITORIJI

VELEUČILIŠTE U KARLOVCU
STROJARSKI ODJEL
Specijalistički studij Strojarstva

Jakov Milinković

**Konstrukcija i izrada reklamnog
totema**

**Design and manufacturing of
advertising totem**

Diplomski rad

Karlovac, 2022.

VELEUČILIŠTE U KARLOVCU
STROJARSKI ODJEL
Specijalistički studij Strojарstva

Jakov Milinković

**Konstrukcija i izrada reklamnog
totema**

**Design and manufacturing of
advertising totem**

Diplomski rad

Nikola Šimunić, mag.ing.mech.

Karlovac, 2022.

Izjavljujem da sam ovaj rad izradio samostalno koristeći stečena znanja tijekom studija i navedenu literaturu.

Zahvaljujem se svom mentoru, mag. ing. stroj. Nikoli Šimuniću na uloženom vremenu te stručnim savjetima prilikom izrade ovog rada.

Također se zahvaljujem svojoj kompletnoj porodici, prijateljima, kolegama te ostalim profesorima koji su me pratili tijekom mog studiranja.

Jakov Milinković



ZADATAK ZAVRŠNOG / DIPLOMSKOG RADA

Ime i prezime	Jakov Milinković		
OIB / JMBG			
Adresa			
Tel. / Mob./e-mail			
Matični broj studenta	0123419014		
JMBAG	0248046768		
Studij (staviti znak X ispred odgovarajućeg studija)	preddiplomski	<input checked="" type="checkbox"/> specijalistički diplomski	
Naziv studija	Specijalistički studij Strojарstva		
Godina upisa	2019/2020		
Datum podnošenja molbe			
Vlastoručni potpis studenta/studentice			

Naslov teme na hrvatskom: Konstrukcija i izrada reklamnog totema	
Naslov teme na engleskom: Design and manufacturing of advertising totem	
Opis zadatka: Konstruiranje i proizvodnja podržana računalom (CAD/CAM) u posljednjem desetljeću aktivno pronalaze primjenu u svim područjima industrije. U općem dijelu završnog rada potrebno je opisati vrste reklamnih panoa te materijale i načine izrade istih. Za konkretan primjer reklamnog totema u odgovarajućem programskom paketu potrebno je konstruirati totem sukladno zahtjevima, odabrati materijale te ostale potrebne komponente (rasvjeta). Prikazati i opisati postupke izrade totema na dostupnim strojevima i alatima te montažu na gradilištu.	
Mentor:	Predsjednik Ispitnog povjerenstva:

SADRŽAJ

SADRŽAJ	I
POPIS SLIKA	II
POPIS TABLICA.....	IV
POPIS TEHNIČKE DOKUMENTACIJE	V
POPIS OZNAKA	VI
SAŽETAK.....	VII
SUMMARY	VIII
1. UVOD.....	1
2. MATERIJALI KOD IZRADA SVJETLEĆIH REKLAMA	2
2.1. Pleksiglas	2
2.2. Polikarbonati	3
2.3. Pjenasti PVC	4
2.4. Alucobond.....	4
3. IZRADA SVJETLEĆIH REKLAMA	7
3.1. 3D svjetleća slova	7
3.1.1. Način izrade 3D slova	7
3.1.2. Vrste podkonstrukcija i načini montaže 3D svjetlećih slova	14
3.2. Svjetleće kutije.....	22
3.3. Svjetleće reklame na ceradu.....	24
4. PRAKTIČNI DIO – IZRADA REKLAMNOG TOTEMA	30
4.1. Korespondencija sa kupcem – osnovni dizajn	30
4.2. Konstrukcija i izrada totema	31
4.3. Struja (rasvjeta) totema	39
4.4. Montaža totema.....	42
5. ZAKLJUČAK.....	46
PRILOZI.....	47
LITERATURA.....	48

POPIS SLIKA

Slika 1. Ploče alucobonda sa slojevima [3].....	5
Slika 2. Primjer alucobond ventilirajuće fasade [4]	6
Slika 3. Način izrade 3D slova_1	7
Slika 4. Primjer pripreme 3D slova u radioni.....	8
Slika 5. Način izrade 3D slova_2	9
Slika 6. Prikaz savijanja bočne strane 3D slova.....	10
Slika 7. Savijačica za limove do 2mm debljine	10
Slika 8. CNC savijačica.....	11
Slika 9. Prikaz gotovog 3D svjetlećeg slova koje prosvjetljava direktno prema naprijed [5] .	12
Slika 10. Način izrade 3D slova_3	12
Slika 11. Primjer indirektno rasvjete 3D slova [6]	13
Slika 12. Primjer zidne podkonstrukcije sa slovima	14
Slika 13. Presjek spoja pomoću čeličnog uložka.....	15
Slika 14. Primjer podkonstrukcije za samostojeća 3D slova	16
Slika 15. Primjer samostojećeg 3D slova u praksi	17
Slika 16. Primjer krovne podkonstrukcija.....	18
Slika 17. Krovna podkonstrukcija u praksi	19
Slika 18. Prikaz sklopa jednog stupa.....	19
Slika 19. Dizanje reklame na krov	20
Slika 20. Početak dizanja reklame.....	21
Slika 21. Spuštena reklama na krovu	21
Slika 22. Primjer pripreme za rezanje alucobonda.....	22
Slika 23. Prikaz V-cut reza, i profila glodala za V-cut [3].....	22
Slika 24. Podnica od pocinčanog lima	23
Slika 25. Prikaz dijelova svjetleće kutije	24
Slika 26. Pisač za digitalni tisak na ceradu [8].....	24
Slika 27. Prikaz reklame na ceradu	25
Slika 28. Prikaz podkonstrukcije i podnice sa led rasvjetom.....	26
Slika 29. Prikaz napinjanja cerade	26
Slika 30. Presjek Sign Flex profila [11]	27
Slika 31. Osnovni dijelovi Sign Flex profila [11]	27
Slika 32. Konstrukcija Sign Flex profila [11]	28
Slika 33. Postavljanje klik klak profila na ceradu [11]	29
Slika 34. Pregled (skica) reklamnog totema.....	30
Slika 35. Reklamni totem dijelovi – glavni sklop	31
Slika 36. Pozicija 1 – Totem sa okvirima.....	32
Slika 37. Totem konstrukcija	32
Slika 38. Podkonstrukcija 1	33
Slika 39. Podkonstrukcija 2.....	33
Slika 40. Sklop anker vijaka.....	34
Slika 41. Kapa radno vrijeme	35
Slika 42. Aparat za punktiranje	36
Slika 43. Prikaz prorezanih kapa sa pleksiglasom	36
Slika 44. Pisač HP Scitex FB700 [9].....	37
Slika 45. Podkonstrukcija reklame na ceradu (poz 8).....	38
Slika 46. Kapa radno vrijeme – struja	39

Slika 47. Transformator i led žarulje.....	40
Slika 48. Blok dijagram transformatora	40
Slika 49. Reklama na ceradi – struja	41
Slika 50. Dizanje konstrukcije totema	42
Slika 51. Montaža totema.....	43
Slika 52. Način montiranja kapa	43
Slika 53. Prikaz gotovog totema (bez opšava za stopu).....	44
Slika 54. Prikaz gotovog svjetlećeg totema u sumraku.....	45

POPIS TABLICA

Tablica 1. Standardne veličine slova..... 13

POPIS TEHNIČKE DOKUMENTACIJE

POPIS OZNAKA

Oznaka	Jedinica	Opis
---------------	-----------------	-------------

SAŽETAK

U ovome radu opisao sam proizvodnju različitih vrsta svjetlećih reklama. Prošao sam kroz specifične materijale za proizvodnju reklama kao što su pleksiglas, polikarbonati i alucobond. Ukratko sam objasnio više primjera proizvodnje 3D svjetlećih slova, svjetlećih kutija, te reklama na ceradu. Također sam pokazao različite primjere podkonstrukcija 3D slova (zidna, krovna, samostojeća), te različite vrste podkonstrukcija za reklame na ceradu. U praktičnom dijelu sam pokazao projekt izrade reklamnog totema za tvrtku Kaufland, u kojem sam objedinio veliki dio teoretskog dijela.

Ključne riječi: svjetleća reklama, 3D svjetleća slova, svjetleća kutija, reklama na ceradu, alucobond, pleksiglas, podkonstrukcija, led rasvjeta, reklamni totem

SUMMARY

In this paper, I have described the production of different types of illuminated advertisements. I went through specific materials for the production of advertisements such as plexiglass, polycarbonates and alucobond. I have briefly explained several examples of the production of 3D luminous letters, luminous boxes, and tarpaulin advertisements. I also showed different examples of 3D letter substructures (wall, roof, selfstanding), and different types of substructures for tarpaulin advertisements. In the practical part, I showed a project of making an advertising totem for the company Kaufland, in which I unite a large part of the theoretical part.

Keywords: illuminated advertising, 3D illuminated letters, illuminated box, tarpaulin advertising, alucobond, plexiglass, substructure, led lighting, advertising totem

1. UVOD

Pronalaskom, otkrivanjem, i usavršavanjem novih materijala, svjetleće reklame izgledaju sve bolje i elegantnije. Savršen primjer toga je pleksiglas, koji se na tržištu prvi put pojavio 1933. godine, koji se koristi u sve većoj mjeri, i to vrlo često kao zamjena za staklo. U usporedbi sa staklom ima manju masu, jednostavniji je za obradu i rukovanje, i vrlo bitna stavka je da je jeftiniji. Također dobar primjer je alucobond. Alucobond je kompozitni materijal koji se sastoji od više slojeva, između aluminijskih limova se nalazi punilo od polietilena. Alucobond ima malu masu, visoku krutost, izvrsnu ravnost, vrlo je jednostavan za savijanje. Upravo zbog svega navedenog se sve više koristi, kako u proizvodnji svjetlećih reklama, sve više se koristi i za izradu ventilirajućih fasada.

Napretkom tehnologije, te naročito komercijalizacijom iste, izrada svjetlećih reklama je znatno ubrzana. Savršen primjer toga je savijanje pomoću CNC savijačice, koje omogućuju CNC savijanje sve većih dimenzija slova, što uvelike olakšava i ubrzava posao bravara koji su prije morali sva slova savijati ručno. Također pisari velikih dimenzija, koji mogu tiskati ceradno platno, omogućuju jednostavnu izradu reklama velikih dimenzija.

2. MATERIJALI KOD IZRADE SVJETLEĆIH REKLAMA

Kod izrade svjetlećih reklama uz standardne materijale kao što su aluminij i čelik, koji se koriste za izradu podkonstrukcija za motažu svjetlećih reklama, te aluminij koji se često koristi za samu izradu 3D slova, najčešće se koriste sljedeći materijali: pleksiglas, polikarbonati, pjenasti PVC, alucobond i mnogi drugi. U nastavku ću detaljnije objasniti navedene materijale.

2.1. Pleksiglas

Pleksiglas (akril) je transparentni termoplastični materijal koji u odnosu na staklo ima manju masu, jeftiniji je, jednostavniji je za obradu i rukovanje, te se iz tih razloga za određene vrste primjene sve češće koristi kao zamjena za staklo. Materijal je tijekom 1928. godine razvijan u nekoliko različitih laboratorija, no prvi se put na tržištu pojavio 1933. godine.

Pleksiglas (akril) spada u obitelj sintetičkih ili umjetnih plastičnih materijala, koji sadrže jedan ili više derivata akrilne kiseline. Najčešći akril je polimetilmetakrilat (PMMA), koji je tvrd, vrlo transparentan materijal s izvrsnom otpornošću na UV zračenje i atmosferije. Dostupan je i u boji, a moguće ga je profilirati, rezati, bušiti i oblikovati. Ove osobine čine ga idealnim materijalom za mnoge namjene, uključujući proizvodnju vjetrobrana za zrakoplove, krovnih prozora, stražnjih svjetla za automobile, te za izradu vanjske signalizacije.

Akril ili PMMA je vinil polimer izrađen polimerizacijom slobodnih radikala vinila iz monomera metil metakrilata. PMMA spada u skupinu polimera koje kemičari zovu akrilati, dok im je ustaljen naziv akrili. Akril je vrlo dekorativan i svestran materijal koji se, zbog transparentnosti, obradivosti i visokog sjaja, koristi za velik broj namjena. [1]

Osnovna svojstva pleksiglasa (akrila) su:

- Iznimna optička jasnoća
- Visoki sjaj
- Mala gustoća, odnosno masa ($1,18 \text{ g/cm}^3$, što je otprilike duplo manje od stakla)
- Otpornost na udarce dvostruko veća u odnosu na staklo
- Prenosi do 92% vidljive svjetlosti kod debljine 3mm
- Uklanja ultraljubičasto (uv) svjetlo na valnim duljinama manjim od 300nm (slično kao i obično prozorsko staklo)
- Odlikuje ga izvrsna postojanost na atmosferije zbog čega je pogodan za vanjsku upotrebu

Dva najčešća postupka proizvodnje su ekstrudiranje i lijevanje pleksiglasa. Ekstrudirane ploče pleksiglasa nastaju procesom vruće ekstruzije akrilnog granulata. Napetost kod ekstrudiranih ploča nije jednaka u svim smjerovima što uzrokuje težu mehaničku obradu i veći temperaturni koeficijent istezanja. Lijewane ploče su nastale miješanjem akrilnih smola i njihovim lijevanjem u staklene kalupe u kojima nakon polimerizacije poprimaju čvrti oblik. Kod lijevanih ploča napetost je u oba smjera jednaka što znači da su lijewane ploče manje podložne temperaturnim istezanjima. Lijevani pleksiglas je jednostavan za obradu, ali se zbog niske toplinske vodljivosti brzo zagrijava u zoni rezanja. Stoga se obrada mora izvesti na najmanjoj dubini reznog sloja, ali pri velikim brzinama rezanja.

2.2. Polikarbonati

Polikarbonatne ploče (leksan ploče) prvi puta su se komercijalno počele koristiti u 1950-tima. Proizvode se od transparentnog termoplastičnog materijala. Zbog svoje izuzetne čvrstoće, optičke jasnoće i temperaturne otpornosti polikarbonati se najčešće koriste za ostakljivanje. Polikarbonati imaju široku primjenu, koriste se za proizvodnju električnih i elektroničkih komponenti, proizvodnju optičkih medija (cd i dvd medija), već navedenih pločastih materijala za ostakljivanje, neprobojna i sigurnosna leksan stakla, svjetlone kupole, zvučne barijere, i mnoge druge.

Osnovna svojstva polikarbonatnih (leksan) ploča:

- Visoka čvrstoća
- Visoka toplinska otpornost
- Odlična dimenzijska postojanost
- Odlična elektro-izolacijska svojstva
- Biološka inertnost što omogućava lako recikliranje
- Transparentnost i optička jasnoća

Glavna prednost polikarbonata, u odnosu na druge vrste plastike je visoka čvrstoća u kombinacijom sa malom masom, gotovo su nesalomljivi (neprobojni prozori koji se nalaze na šalterima od banaka su vrlo često izrađeni od polikarbonata).

U procesu proizvodnje kojim se proizvode polikarbonatne ploče emisije štetnih plinova su izuzetno niske, iz razloga šta se proizvodnja vrši u zatvorenim procesima (materijal se

transportira iz jedne zatvorene posude u drugu). Na kraju svog vijeka trajanja polikarbonati se mogu reciklirati, ili zbrinuti na siguran način, bez štetnog utjecaja na okoliš.

2.3. Pjenasti PVC

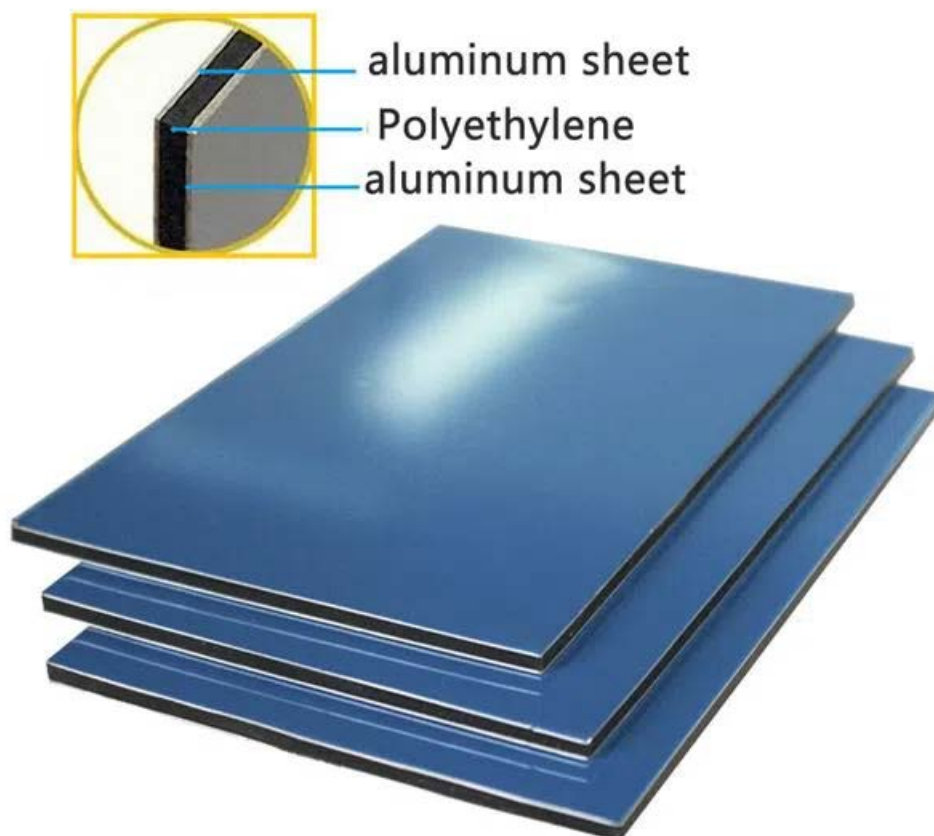
Pjenaste PVC ploče poznatije kao forex ploče su materijal stabilnih boja, izuzetno lagan i vrlo čvrst. Dostupan je u mnogim bojama što ga čini idealnim za dekoriranje interijera i eksterijera. Najčešće se koristi se za izradu signalizacije, raznih vrsta displeja, promotivnih proizvoda i ostale dekorativne namjene. Na forex ploče je moguće vršiti tisak. Opsežna istraživanja završne pigmentacije rezultirala su razvojem svjetlije bijele boje čime se postiže optimalna reprodukcija i UV stabilnost, a sve s ciljem postizanja zavidne jasnoće i kvalitete ispisa. Glavne prednosti su što ima malu masu, izuzetnu završnu kvalitetu površine, lako se reže i oblikuje, omogućava visoku kvalitetu tiska, mogućnost izrade 3D displeja.

2.4. Alucobond

Alucobond je kompozitni materijal koji ima nekoliko slojeva, između aluminijskih limova nalazi se punilo koje se sastoji od sintetičnog materijala (polietilen).

Glavne karakteristike alucobonda:

- mala masa
- visoka krutost
- izvrsna ravnost
- velik izbor boja
- vodootporan
- prigušivanje vibracija
- jednostavno i lako savijanje
- brza montaža



Slika 1. Ploče alucobonda sa slojevima [3]

Zbog gore navedenih karakteristika, opseg korištenja alucobonda je vrlo širok, koristi se za izradu ventilirajućih fasada, izrada raznih kutijastih reklama, za unutarnje uređenje, proizvodnja ukrasnih pregrada u sobi...

Jedna od glavnih primjena alucobonda je izrada ventilirajućih fasada, osim što su vizualno vrlo atraktivne, i vrlo jednostavne za montažu, ventilirajuće fasade štite zgradu od vremenskih utjecaja i štetnih učinaka industrijskog i okolišnog onečišćenja, djeluje kao barijera protiv sunčevog zračenja, ventilirani prostor između alucobond ploče i zgrade smanjuje prijenos topline te djeluje kao izolacija. Također štiti zid zgrade od visokih i brzih promjena temperature, vlaga može proći kroz zid, ali građevinska konstrukcija ostaje suha. Tijekom svog životnog ciklusa, alucobond ploče u nijednom trenutku ne ispuštaju tvar koja sadrži CFC (klorofluorouglicji (freoni) tvari koje oštećuju ozonski sloj), stoga je savršen izbor za projekte koji zahtijevaju ekološki prihvatljive materijale.



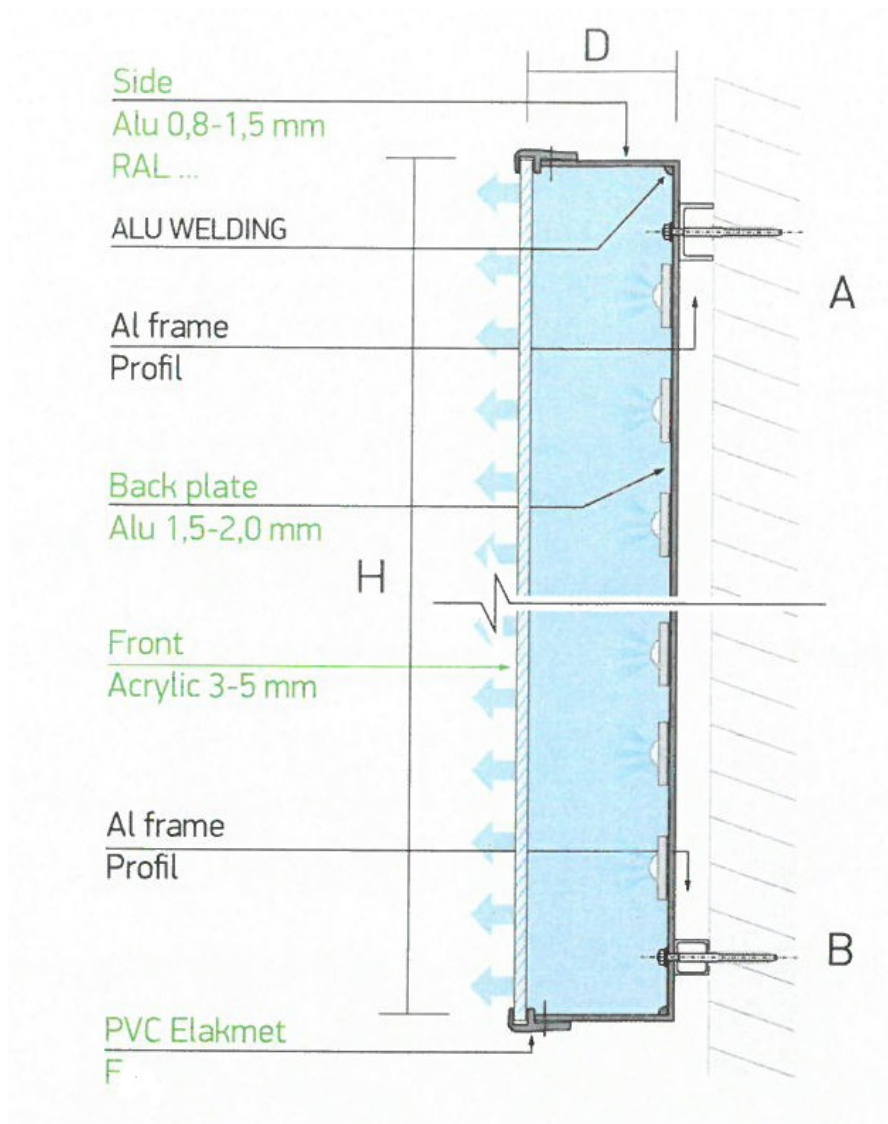
Slika 2. Primjer alucobond ventilirajuće fasade [4]

3. IZRADA SVJETLEĆIH REKLAMA

3.1. 3D svjetleća slova

3.1.1. Način izrade 3D slova

Za izradu 3D svjetlećih slova se najčešće koristi aluminij kao podnica i kućište slova, te pleksiglas kao prednja strana slova koja prosvjetljava. Za rasvjetu se koristi led rasvjeta. U nastavku ću pokazati nekoliko primjera izrade 3D slova.



Slika 3. Način izrade 3D slova_1

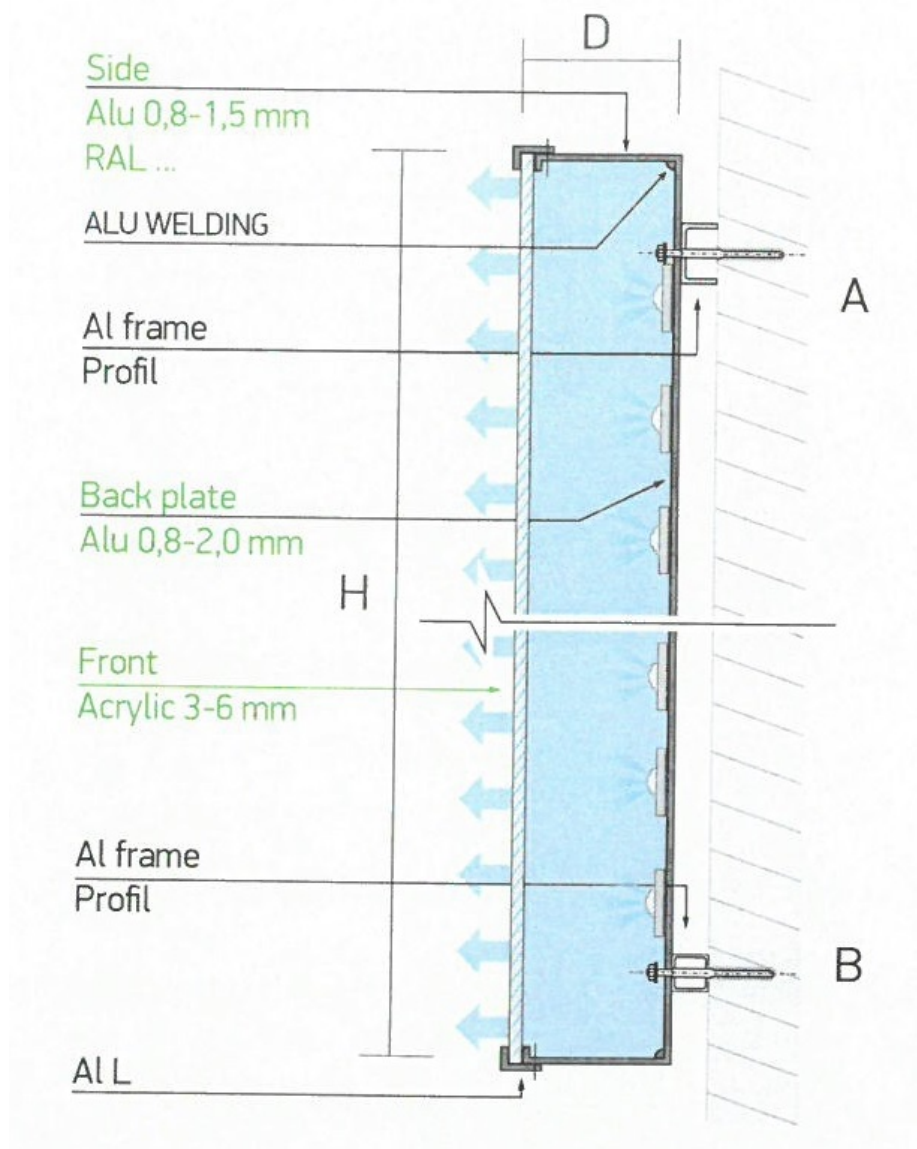
Na slici 3 je prikazano 3D svjetleće slovo koje se sastoji od aluminijske podnice (debljine 1,5 - 2 mm) koja se konturno reže na CNC rezačici pomoću glodala za konturno rezanje, ili laserski. CNC rezačica se češće koristi zbog pristupačnosti stroja, međutim laserski rez se koristi kod

slova koja se zbog svojih nepravilnih oblika ne mogu odrezati glodalom. Bočna strana se također izrađuje od aluminijske (debljine 0,8 – 1,5mm) koja se može savijati na CNC savijačici ili ručno, ovisno o dimenzijama i mogućnostima stroja. Podnica i bočna strana se međusobno točkasto zavare, te se između zavara moraju silikonirati kako slovo nebi prosvjetljavalo prema van, i kako bi bilo vodootporno pošto se takva vrsta slova često koriste za vanjsku upotrebu. Također kod većih slova se vare ukrute za stabilnost slova. Na podnicu se lijepi led rasvjeta (slika 4) koje su međusobno povezane, te se preko transformatora spajaju na izvor struje.

Slika 4. Primjer pripreme 3D slova u radioni

Prednja strana se izrađuje od lijevanog pleksiglasa (debljine 3 – 5mm) u određenom RAL-u, te prosvjetljava direktno prema naprijed. U ovom primjeru se slovo zatvara pomoću PVC F- trake na način da se traka uvlači na prednju stranu od pleksiglasa, te se onda preko F-trake samouveznim vijcima steže u bočnu stranu slova. Montaža slova je moguća direktno u neku fasadu ili zid, preko određenih odstoynika, ili kako je prikazano na slici 4 pomoću podkonstrukcije. Montiranje preko podkonstrukcije je često najjednostavnije jer se slova stegnu i zatvore u radioni, te je na terenu potrebno stegnuti podkonstrukciju na određeni zid ili

slično. U situaciji kada se slova dižu i montiraju jedno po jedno, slovo se montira otvoreno, steže se preko podnice, te se onda zatvara s pleksiglasom, što može biti vrlo komplicirano na određenim visinama. Na ovaj način se slova izrađuju u dimenzijama od 200 do 2000mm, te dubine 80 do 250mm.



Slika 5. Način izrade 3D slova_2

Na slici 5 je prikazana druga varijanta izrade 3D slova. Vrlo je sličan način izrade kao i na slici 3, razlika je u tome što bočna strana slova u ovoj varijanti ima kratki pig, a stezanje pleksiglasa se izvodi aluminijskim L – profilom. Prednost ovih slova je veća čvrstoća i stabilnost, što omogućuje izradu još većih slova dimenzija visine 300 do 3000mm. Dakle u odnosu na prvi tip 3D slova, ova varijanta ima veću čvrstoću i stabilnost, međutim upravo zbog bočne strane koja

ima pig, ali i zbog aluminijskog L – profila za stezanje pleksiglasa na slovo, savijanje po konturi je nešto kompliciranije i sporije nego kod prve varijante.



Slika 6. Prikaz savijanja bočne strane 3D slova



Slika 7. Savijačica za limove do 2mm debljine

Na slici 6 su prikazani dva načina ručnog savijanje bočne strane 3D slova. Jedan način je da se na pili zarezuje dio piga kako je vidljivo na slici, kako bi se rasteretio materijal, a druga varijanta je pomoću savijačice kako je prikazano na slici 7. Savijanje bočne strane pomoću ovakvog tipa savijačice je mnogo brže i jednostavnije nego zarezivanjem na pili, međutim uvelike ovisi o veličini luka, kada je luk kratak, materijal bi počeo pucati, te je u tom slučaju savijanje pomoću ovakvog tipa savijačice neizvedivo. Ovo su ručne metode savijanja bočne strane slova, naravno najbrža opcija je savijanje pomoću CNC savijačice (slika 8), ali one su često puta ograničene sa dubinom savijanja (obično do 160mm), te se zbog toga vrlo često prakticira ručno savijanje.

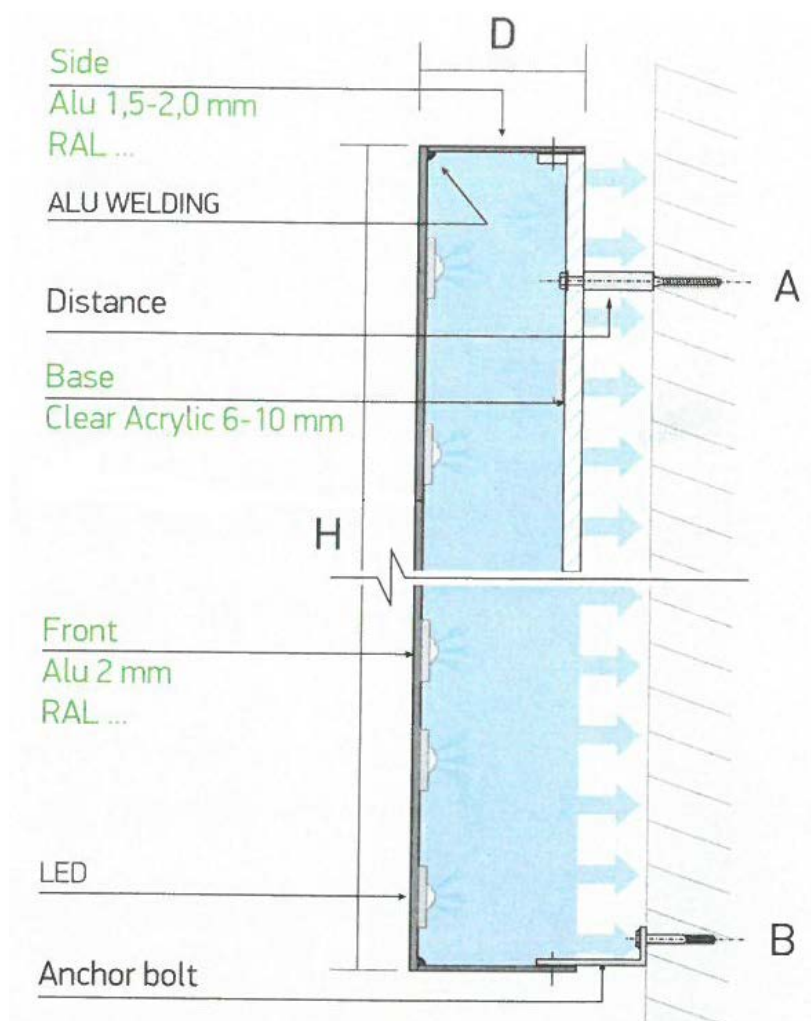


Slika 8. CNC savijačica

Na slici 8 je prikazana CNC savijačica za slova model ALB-UNI 180. Ovakav tip savijačice omogućava savijanje ravne trake, ali i savijanje trake s pigom (falcom), jer ima pilu za zarezivanje. Savijanje se odvija sa lijeve strane na desnu. Traka se upelja na vodilice (valjke) koji uvlače traku, ukoliko je traka sa pigom, onda pila zarezuje traku, te na izlazu iz savijačice pomoću prizma za savijanje savija u traženi oblik. Ukoliko je traka ravna, nema potrebe za pilom, već ide direktno na prizme za savijanje. Minimalan radijus savijanja ovog modela je 7mm, te maksimalna visina trake 160mm.



Slika 9. Prikaz gotovog 3D svjetlećeg slova koje prosvjetljava direktno prema naprijed [5]



Slika 10. Način izrade 3D slova_3

Na slici 10 je prikazan još jedan primjer izrade 3D slova. Glavna razlika u odnosu na prva dva primjera je ta da na ovaj način slovo ima indirektnu rasvjetu. Prednja i bočna strana slova se najčešće izrađuje od aluminija (moguće i od inox-a). Podnica se izrađuje od pleksiglasa, ili za veće dimenzije slova se podnica ne koristi. Izrađuju se u dimenzijama 200 do 1500mm za slova sa podnicom, a za slova veća od 1500mm se podnica ne koristi. Ovakav tip slova se uglavnom koristi za vanjsku upotrebu zbog svog elegantnog vizualnog efekta koji daje indirektno osvjetljenje. Montaža se vrši direktno u podlogu pomoću odstoynika, ili preko neke aluminijske podkonstrukcije.



Slika 11. Primjer indirektno rasvijete 3D slova [6]

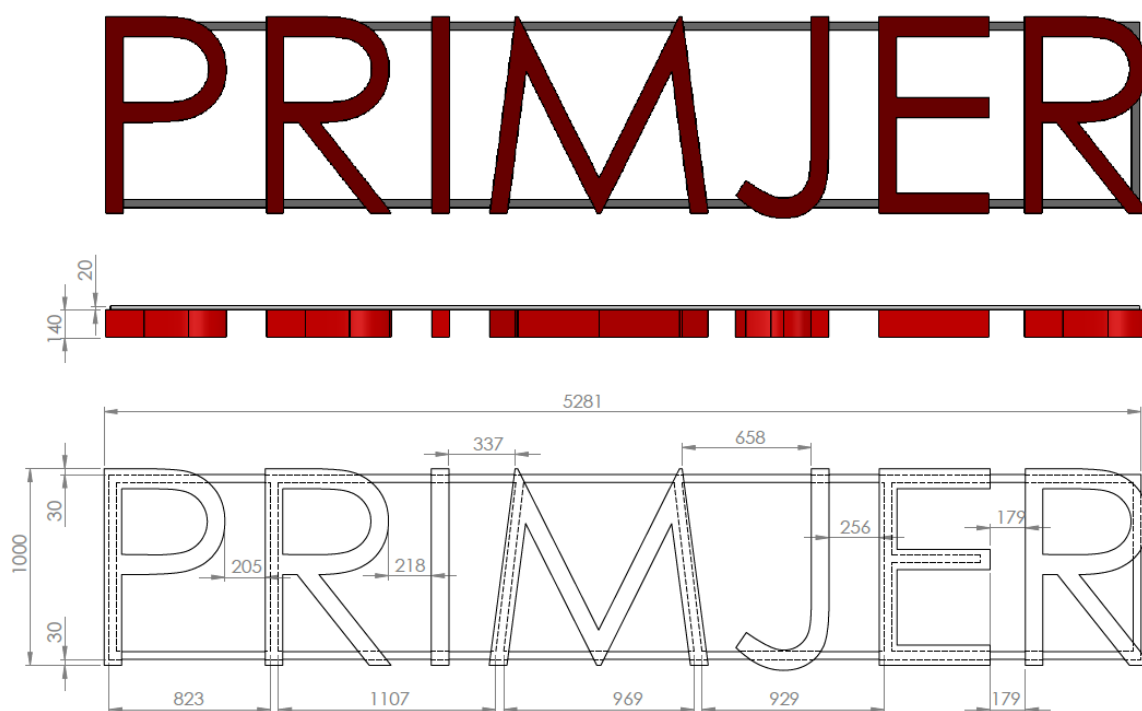
Tablica 1. Standardne veličine slova

H – Visina slova, D - dubina slova							
H [mm]	D [mm]	H [mm]	D [mm]	H [mm]	D [mm]	H [mm]	D [mm]
200	40	700	100	1200	160	1800	200
250	40	750	100	1250	160	1900	200
300	60	800	120	1300	160	2000	200
350	60	850	120	1350	160	2100	250
400	80	900	120	1400	180	2200	250
450	80	950	120	1450	180	2300	250
500	80	1000	140	1500	180	2400	250
550	80	1050	140	1550	180	2500	250
600	100	1100	140	1600	200		
650	100	1150	140	1700	200		

Tablica 1 prikazuje standardnu dubinu slova u odnosu na visinu.

3.1.2. Vrste podkonstrukcija i načini montaže 3D svjetlećih slova

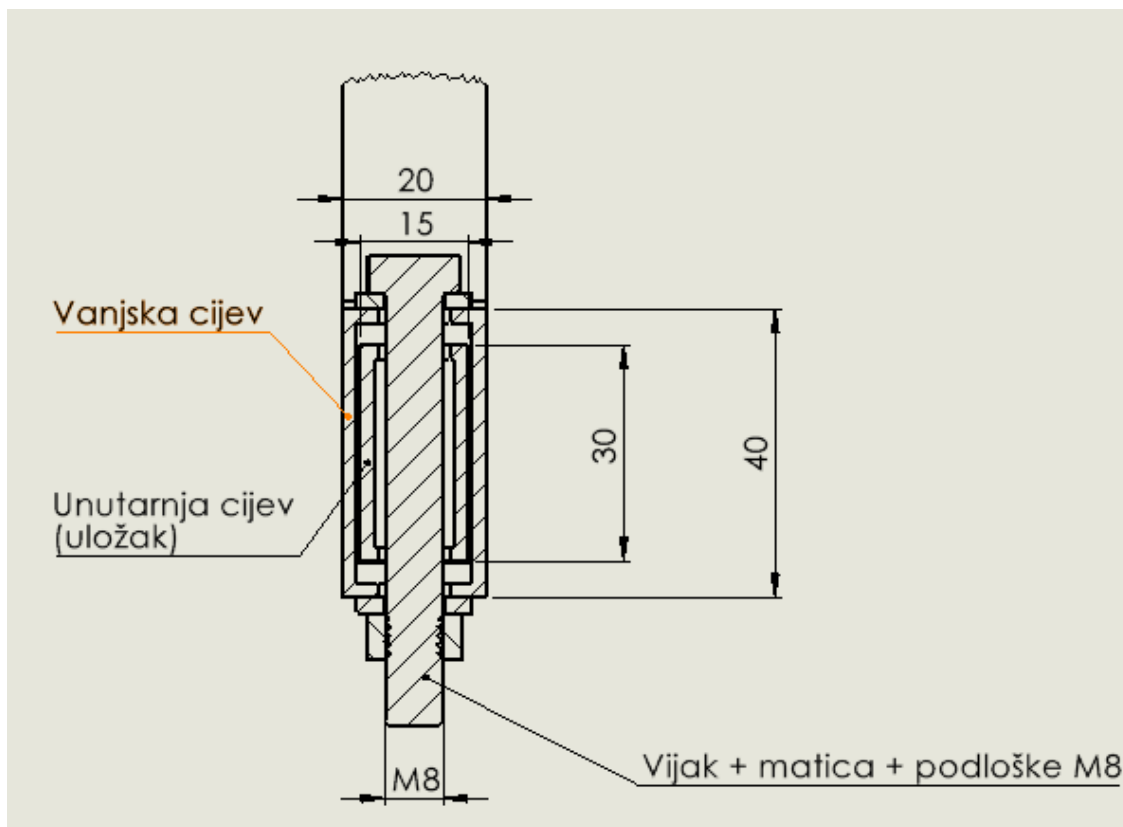
U ovom poglavlju ću obraditi nekoliko tipova podkonstrukcija za svjetleća 3D slova. Podkonstrukcije se najčešće izrađuju od aluminija, ali ovisno o potrebi i vrsti slova, često se korisi i čelik.



Slika 12. Primjer zidne podkonstrukcije sa slovima

Slika 12 prikazuje primjer zidne konstrukcije 3D slova. Ovakav tip konstrukcije se najčešće izrađuje iz aluminijskih cijevi, u ovom slučaju 40x20x2. Radi same čvrstoće konstrukcije potrebno je na konstrukciju postaviti određena ojačanja, koja se sakrivaju iza slova (vertikalne cijevi). Također ponekad je potrebno kao u ovom primjeru na slovu „E“ ojačati samo slovo, konkretno srednji krak na „E“, jer bi u suprotnom slovo bilo vrlo nestabilno, te bi se moglo odlomiti pod udarima vjetra. Nakon izrade podkonstrukcije slova se prema nacrtu stežu na podkonstrukciju. Prednost izrade ovakvih konstrukcija je što se kompletna slova mogu izraditi, stegnuti na podkonstrukciju u radioni, te se prilikom montaže podkonstrukcija steže direktno u podlogu, što uvelike olakšava i ubrzava samu montažu, te samim time smanjuje i cijenu proizvoda. Moguće je i sama slova stezati direktno u podlogu, međutim to je mnogo sporije jer se slova moraju otvorena stezati na podlogu, te se na licu mjesta zatvarati. U slučajevima kada

imamo dugačke podkonstrukcije, logično je da se izrađuju iz više dijelova, ovisno o mogućnostima transporta, ali i nabave materijala. Spoj podkonstrukcija se obično izvodi metalnim ulošcima (slika 13), ili spoj preko dvije vertikalne prečke.



Slika 13. Presjek spoja pomoću čeličnog uloška

Spoj sa metalnim ulošcima se izvodi na način da se se prema unutarnjoj mjeri cijevi pripreme dva L profila, ili cijev kako je prikazano na *Slici 13*, te se na jednu strana podkonstrukcije može zavariti uložak, a kroz drugu se buši prolazni provrt za M vijak koji se onda steže na licu mjesta. Spoj s uloškom se mora napraviti na dijelu podkonstrukcije koji ima prazninu od slova (u gornjem primjeru bi to moglo biti između slova M i I, ili M i J), radi lakšeg stezanja. Druga opcija je spoj preko dvije vertikalne prečke na krajevima podkonstrukcija koje se skrivaju iza slova, te se također buše prolazni provrti kroz vertikalne prečke koje se međusobno spajaju M vijcima.



Slika 14. Primjer podkonstrukcije za samostojeća 3D slova

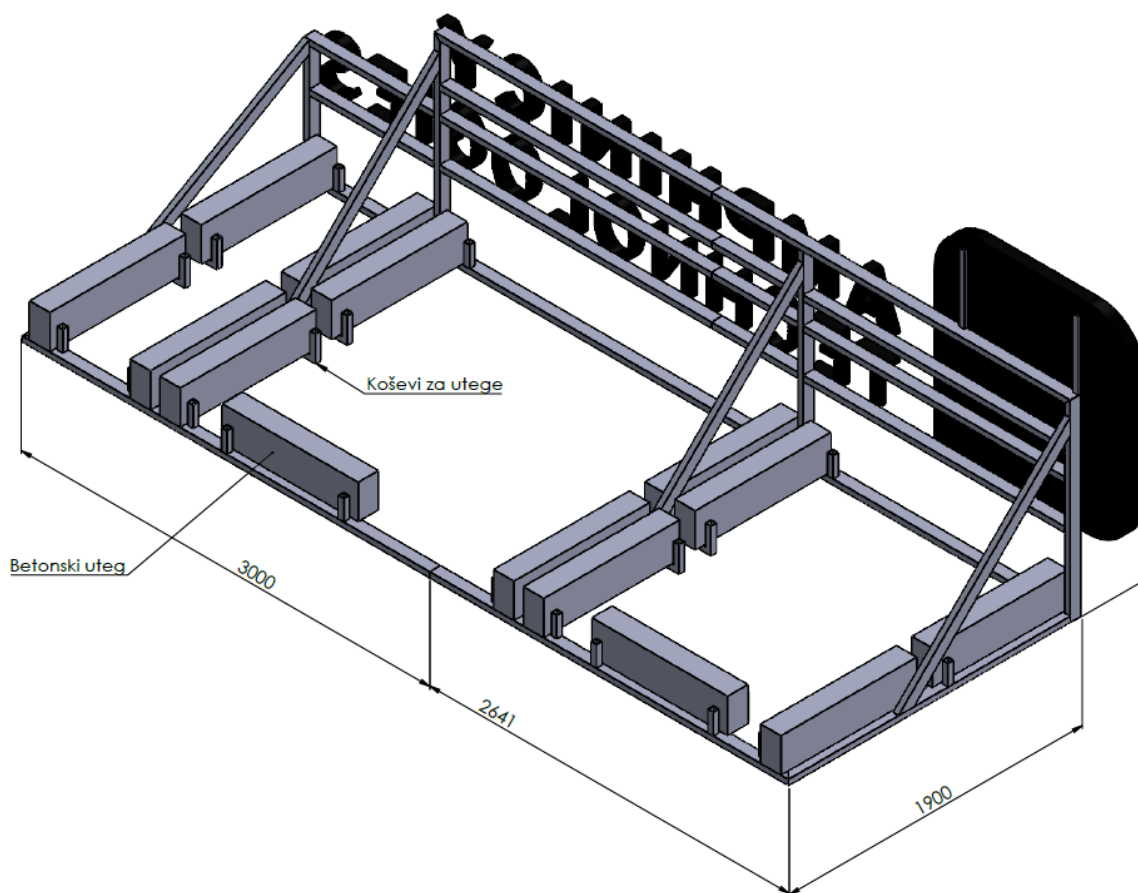
Na slici 14 je prikazan primjer podkonstrukcije za samostojeća 3D slova. U ovom slučaju podkonstrukcija se izrađuje iz čeličnih cijevi, cijevi se režu po određenim kutevima na način da se sakriju iza podnice slova. Podnica slova se u ovakvom slučaju spaja blok zakovicama, ili samoureznim vijcima. Na dno cijevi se vare pločice za stezanje podkonstrukcije u podlogu. U gornjem primjeru je podkonstrukcija vidljiva sa vanjske strane, no postoje opcije kod kojih se podkonstrukcija skriva unutar slova, također ukoliko ne želimo da se na podnici vide vijci, moguće je napraviti alumijску podkonstrukciju, te se onda podkonstrukcija vari unutar slova.

Slika 15. Primjer samostojećeg 3D slova u praksi

Slika 15 prikazuje primjer samostojećeg 3D slova, konkretno u ovom primjeru je slovo poprilično veliko (cca 6x6m, te dubina 750mm), te je iz tog razloga podkonstrukcija izrađena iz čeličnih cijevi, međusobno varene u rešetku. Također zbog svoje veličine podkonstrukcija je izrađena iz 5 dijelova te međusobno povezana M vijcima. Kompletno slovo je obučeno u alucobond, te je osvijetljeno reflektorima. U slučaju da je slovo trebalo biti svjetleće, ili jednostrano ili obostrano, sa unutarnje strane bi bilo potrebno fiksirati ploču (može biti od alucobonda), na koju bi se lijepila led rasvjeta.

Zadnji primjer podkonstrukcija koji ću prikazati je krovna konstrukcija (*slika 16*). Dolje u primjeru je konstrukcija izrađena (zavarena) kompletno iz dva dijela te je međusobno spojena metalnim ulošcima, to je moguće jer slova nisu pretjerano velika, te kompletna dubina konstrukcije ne prelazi 2m zbog čega ju je moguće transportirati bez većih problema. Konstrukcija se sastoji od prednjeg dijela na kojeg se stežu slova, od kosnika koji povezuju zadnji i prednji dio konstrukcije, te od koševa za utege. Koševi za utege se mogu izraditi od

nekih manjih cijevi, ili od L profila, njihova namjena je jednostavna montaža betonskih utega (betonski utezi se jednostavno ubacuju u „koševе“, te im koševi ne dozvoljavaju da padnu sa podkonstrukcije).

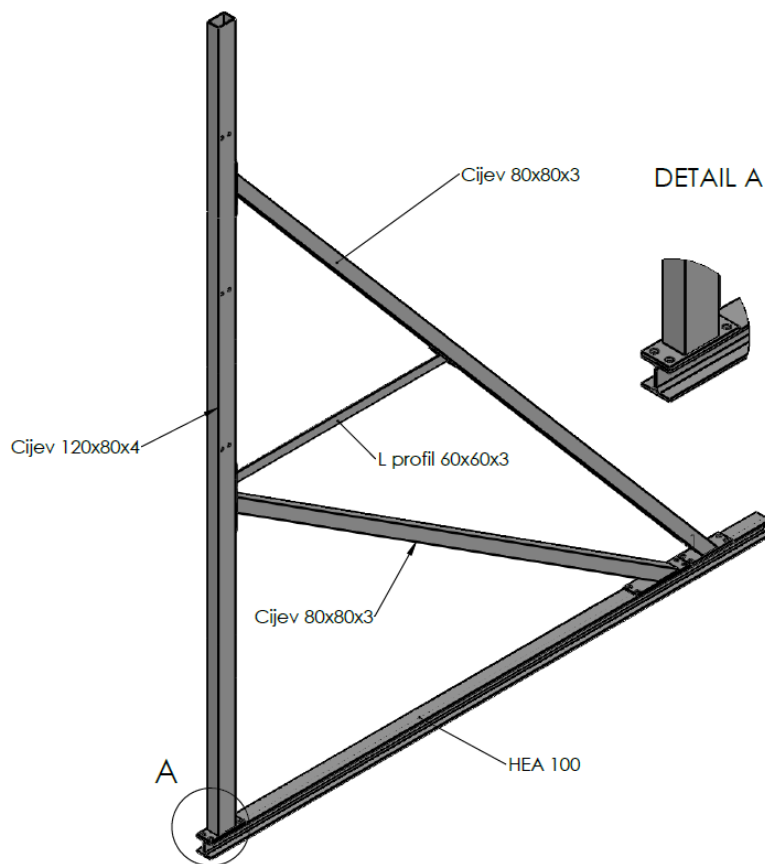


Slika 16. Primjer krovne podkonstrukcija

Dimenzije cijevi, te količinu utega se uzimaju prema statičkom proračunu. Satički proračun se izračunava ovisno o dimenziji samih slova, lokaciji zbog udara vjetrova, visini montaže, itd. Princip montaže je da se konstrukcija sa slovima pripremi u radionici, te se na lokaciji pomoću dizalice sastavljeni podkonstrukcija bez utega diže na krov. Posebno se dižu utezi, te nakon centriranja reklame na krovu, potrebno je ubaciti utege u za to predviđene koševе. Naravno uvijek je moguće, i poželjno je dodatno osigurati konstrukciju. Kao fiksna ukruta obično se koristi cijev koja se fiksira u podkonstrukciju, i na drugoj strani u objekt (moguće u parapet – slika 21), ili još jedna česta varijanta je osiguranje pomoću sajli.

Niže na slici 17 je prikazana krovna podkonstrukcija koja je široka 20m, visoka 5m, i ima dubinu 4m. Ova podkonstrukcija je namijenjena za reklamu veličine 20m x 3m. Kod izrade ovakvih većih podkonstrukcija postupak razlikuje od gornjeg primjera, primarno zbog transporta, ali i manipulacije.

Slika 17. Krovna podkonstrukcija u praksi



Slika 18. Prikaz sklopa jednog stupa

Na *slici 18* je prikazan princip izrade stupa za podkonstrukciju iz *slike 17*. U ovom primjeru stup se sastoji iz 5 dijelova koji su međusobno povezani vijčanim spojem. Nakon izrada stupova, stupovi se međusobno vežu horizontalnim cijevima. I za ovakve veće reklame postupak montaže je da se kompletna reklama složi na podu, te se diže na krov. Na krovu se reklama mora osigurati pomoću utega i sajli, te ukoliko je potrebno može se dodati i kruta ukruta. Nakon osiguranja reklame je na kraju potrebno spojiti struju.

Slika 19. Dizanje reklame na krov

Slika 19 prikazuje način dizanja reklame na krov. Prikazana reklama je širine 20m i visine 3m, i dignuta je na visinu od 53m. Kod dizanja ovako velikih reklama na velike visine, prilikom samog dizanje potrebno je pomoću užadi osigurati da se reklama ne zavrti u zraku prilikom udara vjetra (vidljivo na *slici 20*). To se radi na način da se krajevi reklame povežu pomoću užadi, omotaju oko neke fiksne točke na podu, te se polako popuštaju koliko je potrebno da se polako diže u zrak.

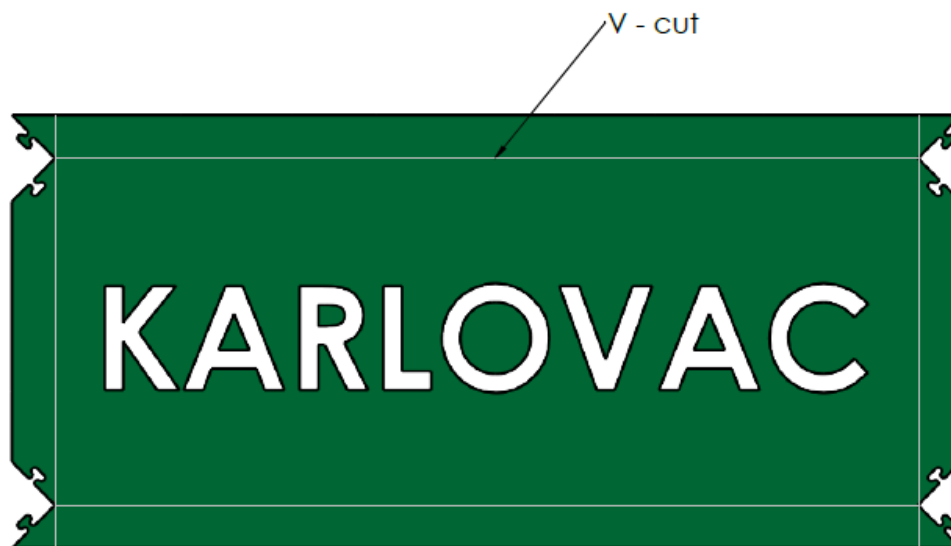
Slika 20. Početak dizanja reklame



Slika 21. Spuštena reklama na krovu

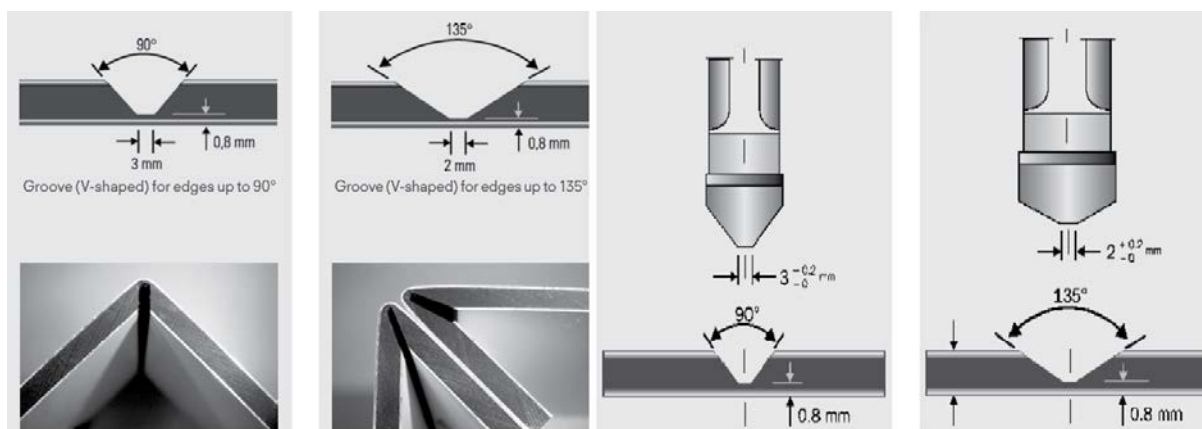
3.2. Svjetleće kutije

U ovom poglavlju ću ukratko objasniti izradu svjetlećih kutija. Tijelo svjetlećih kutija se izrađuje od alucobonda, koji se konturno reže i prorezuje na CNC rezačici.



Slika 22. Primjer pripreme za rezanje alucobonda

Osim konturnog rezanja i prorezivanje slova, kako bi alucobond mogli savijati potrebno je napraviti takozvani V – cut, i nakon toga alucobond se može saviti ručno. V – cut se izvodi sa glodalom pod određenim kutom (slika 23), najčešće su to glodala sa profilom od 90° , i 135° . U gornjem primjeru je V – cut nacrtan bijelom bojom. Vrlo je bitno da se V – cut napravi do samog kraja konture kako je prikazano, jer u suprotnom nebi mogli zatvoriti kutiju, tj. puzlu sa slike nebi mogli sasvinuti u za to predviđeni utor. Gornji primjer je samo prikaz, u slučaju rezanja u praksi, slova „Karlovac“ bi trebalo zrcalno okrenuti.



Slika 23. Prikaz V-cut reza, i profila glodala za V-cut [3]

U gornjem primjeru je napravljen puzla spoj, koji ima glavnu prednost da se bočne strane nakon savijanja ne otvaraju jer su utor za puzlu i puzla izrezane u nulu. U slučaju kada nije napravljen puzla spoj, moguće je napraviti običan trokut za zatvaranje rubova, međutim onda je potrebno sa unutarnje strane ubaciti neku pločicu ili drugu vrstu ukrute kako se kutija nebi otvarala.

Za konstrukciju (podnicu) za svjetleće kutije, ovisno o dimenzijama, najčešće se koriste aluminijske cijevi, ili podnica savijena od pocinčanog lima. Podkonstrukcija od aluminijskih cijevi se češće koristi kod nekih većih reklama (npr. reklame duže od 5m). Takve konstrukcije su vrlo jednostavne, zavari se okvir od cijevi, te se ubace vertikalna pojačanja na dijelovima koji ne svijetle (koji nisu prorezani), te se sa prednje strane stavi prorezana kutija od alucobonda, koja se može stegnuti samoureznim vijcima bočno sa svih strana, a na zadnju stranu kao podnica se također koristi alucobond, na kojeg se lijepu led žarulje i transformator.

Slika 24. Podnica od pocinčanog lima

Podnica od pocinčanog lima (*slika 24*) se izrađuje na način da se lim savije sa sve 4 strane, preko njega prelazi kutija od alucobond-a, te se međusobno stežu samoureznim vijcima. Gore na slici je vidljivo da se na podnicu lijepu led žarulje i steže transformator.

Zadnja stavka kod svjetlećih kutija je pleksiglas koji se podljepljuje na kutiju od alucobond-a. Za dodatni 3D efekt režu se slova od pleksiglasa, koja se lijepu na već podljepljeni pleksiglas. Niže na *slici 25* su prikazani dijelovi svjetleće kutije u presjeku.



Slika 25. Prikaz dijelova svjetleće kutije

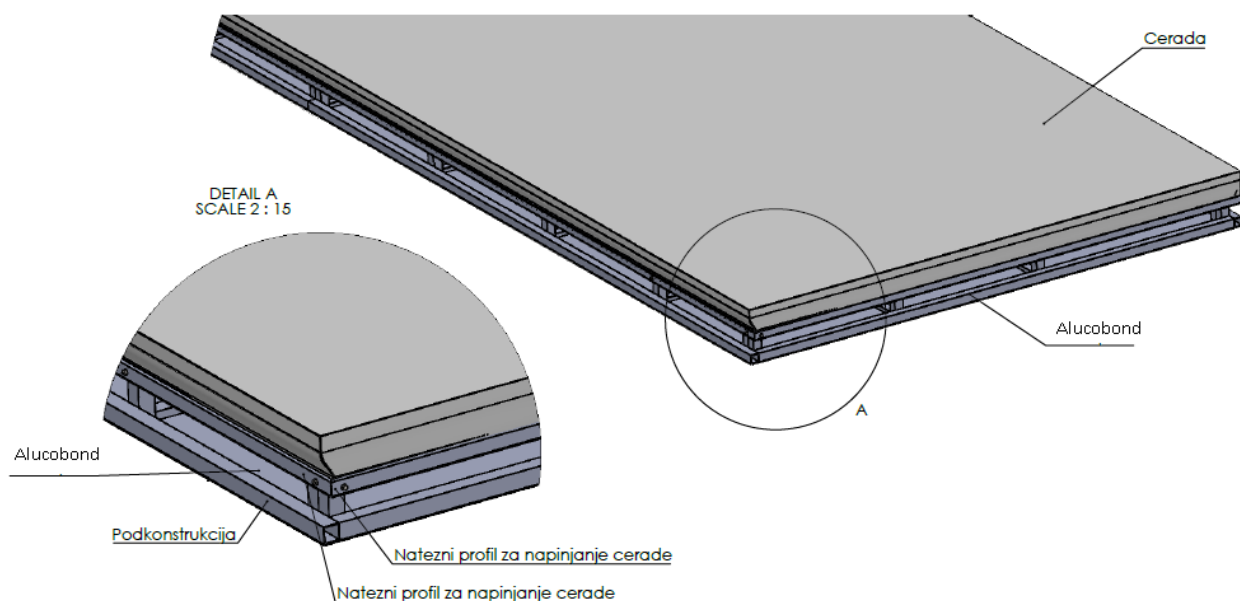
3.3. Svjetleće reklame na ceradu

Svjetleće reklame na ceradu se sastoje od tiskane cerade, podkonstrukcija pomoću koje mora biti definiran način napinjanja cerade, te naravno led rasvjete. Podkonstrukcija se obično izvodi od aluminijskih cijevi, i posebnih profila za napinjanje cerade.



Slika 26. Pisač za digitalni tisak na ceradu [8]

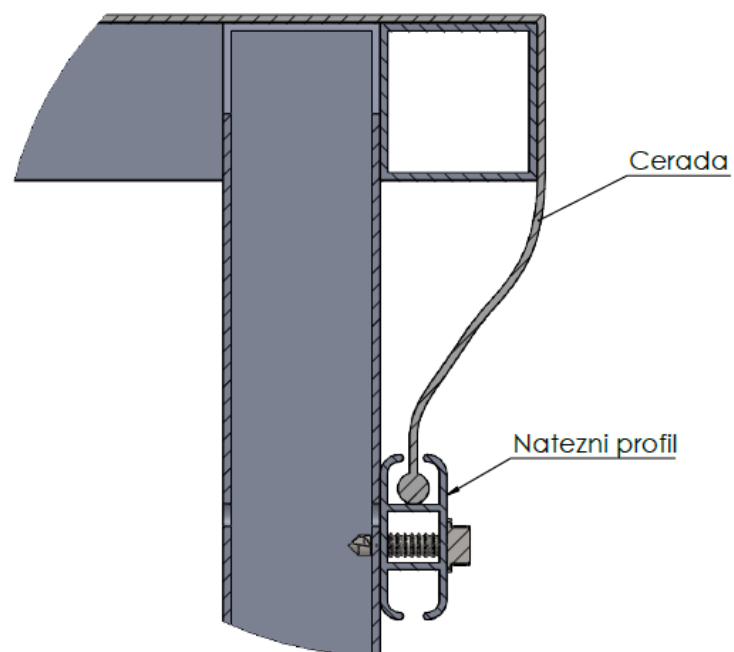
Vrlo česta, moderna i popularna metoda tiskanja cerade jest digitalni tisak. Digitalni tisak pomoću lasera prenosi zadani motiv na papir. Putem digitalnih datoteka kao što je PDF ili pak pomoću grafičkih softvera poput Illustratora i InDesigna, fotografije i općenito materijali se šalju direktno na pisač. Ova jednostavna procedura eliminira potrebu za izradom tiskarskih ploča koje se koriste u offset tisku što može uštedjeti vrijeme i novac. Korištenjem digitalnog tiska povećala se brzina izrade tiskarskih materijala te samim time i brzina ispunjavanja zahtjeva klijenata.



Slika 27. Prikaz reklame na ceradu

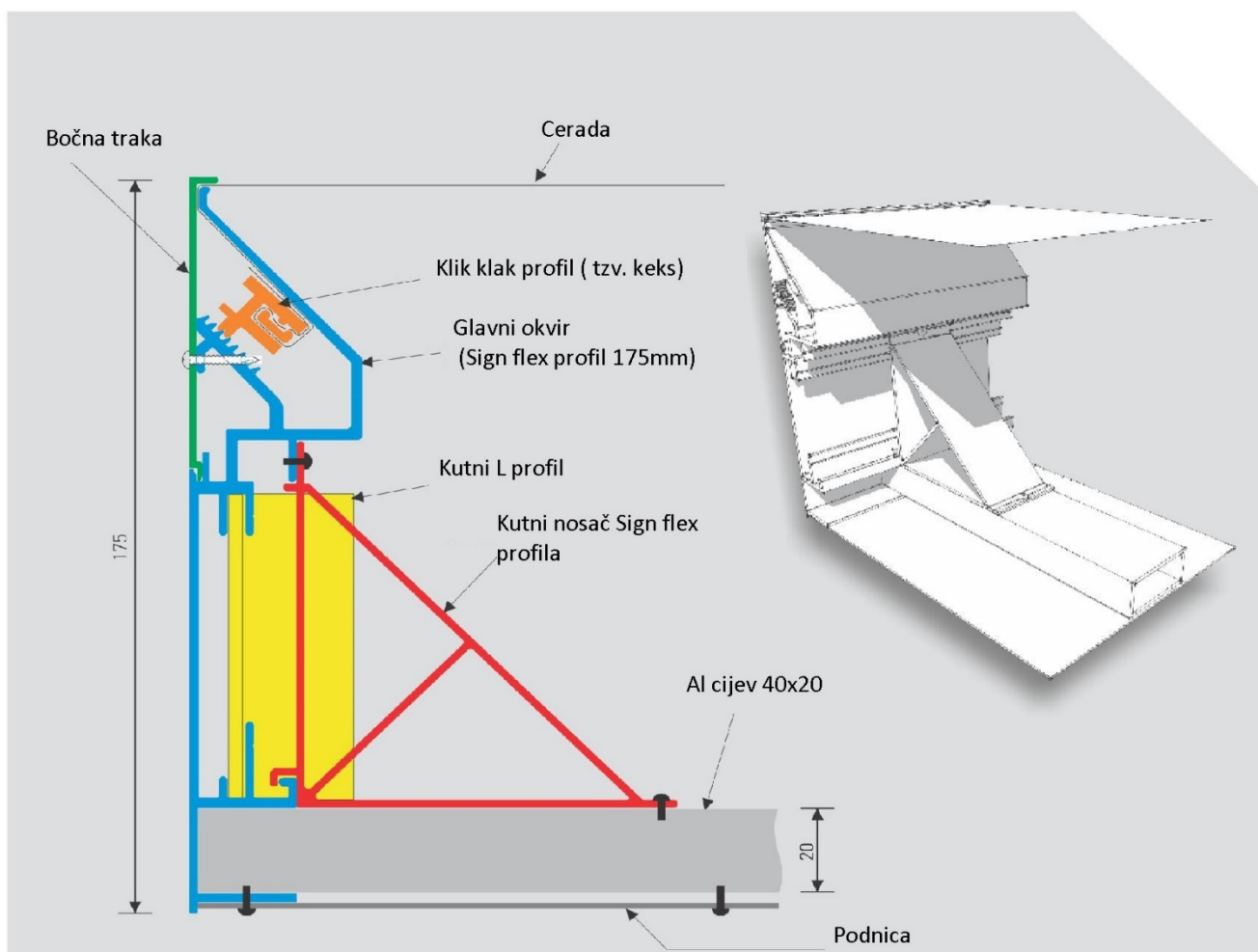
Slika 27 prikazuje jedan način izrade svjetleće reklame na ceradu. Podkonstrukcija se izrađuje od aluminijskih cijevi. Dubina podkonstrukcije ovisi o dimenzijama cerade, ali najčešće se izrađuje dubina 250 i 300 mm. Za podnicu se najčešće koristi alucobond, na kojeg se sa unutarnje strane lijepi led rasvjeta i transformatori (slika 28). Cerada se na podkonstrukciju steže i napinje pomoću nateznog profila (tzv. FM profila). Cerada sa kederom se upeljava na FM profil, te se sa pomoću samouveznih vijaka steže na podkonstrukciju (slika 29). Na ovaj način se cerada može vrlo jednostavno i elegantno napeti na podkonstrukciju, također velika prednost je šta se na ovaj način mogu izrađivati reklame u vrlo velikim dimenzijama.

Slika 28. Prikaz podkonstrukcije i podnice sa led rasvjetom

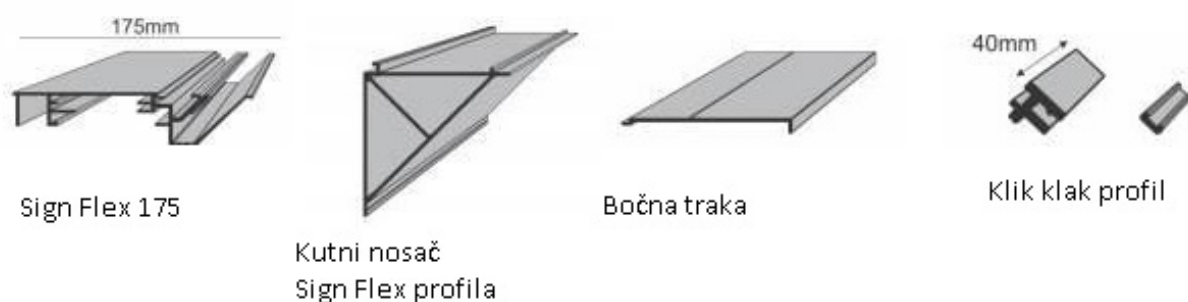


Slika 29. Prikaz napinjanja cerade

Drugi način za izradu reklama na ceradu koji će prikazati je pomoću tzv. Sign Flex profila..



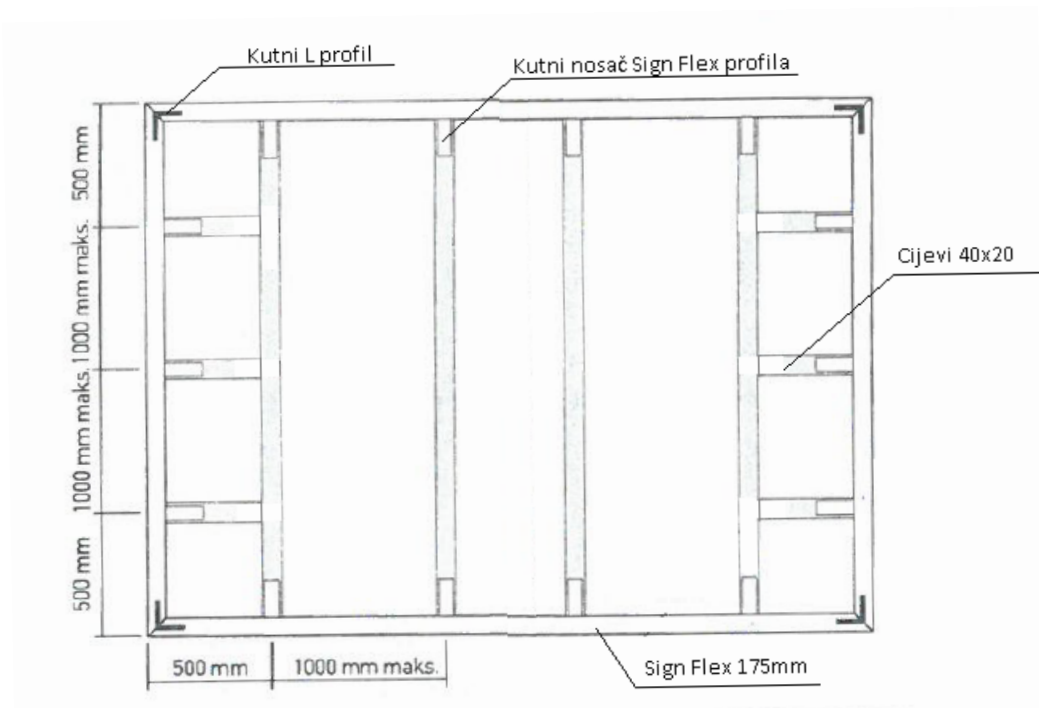
Slika 30.Presjek Sign Flex profila [11]



Slika 31.Osnovni dijelovi Sign Flex profila [11]

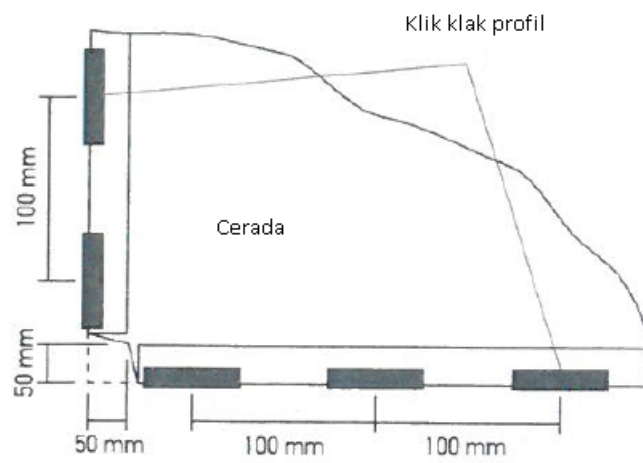
Gore na slikama su prikazani dijelovi Sign Flex načina izrade reklama na ceradu. Konstrukcija se sastoji od glavnog okvira od Sign Flex profila, u koje se ubacuju četiri kutna L profila, te kao noseći dio konstrukcije se u utor profila ubacuju aluminijske cijevi 40x20. Aluminijske

cijevi se ulažu prema određenim razmacima prema preporukama proizvođača (slika 32). Cijevi se pričvršćuju pomoću blok zakovica. Još kao veza između cijevi i Sign Flex profila se koristi kutni nosač, koji se sa jedne strane blok zakovicom steže na cijev, a sa druge na glavni Sign Flex profil (Slika 30). Obično se konstrukcija bez cerade steže na za to predviđeno mjesto, i to preko cijevi 40x20, te se nakon toga cerada postavlja i steže na licu mjesta. Postoji i druga opcija u kojoj se cerada montira i napinje u radioni, u tom slučaju je potrebno izvući neku vrstu kuka preko kojih se reklama steže na za to predviđeno mjesto. Kao podnica se najčešće upotrebljava alucobond, na kojeg se lijepi led rasvjeta. Alucobond se steže blok zakovicama ili samoureznim vijcima.



Slika 32. Konstrukcija Sign Flex profila [11]

Cerada se montira pomoću već spomenutih klik klak profila (kopči). Kopče je potrebno pričvrstiti na ceradu (slika 33) i to 50mm od ruba, i svakih 100mm od centra do centra, što ispadne 10 profila na jedan metar cerade. Nakon šta smo pripremili ceradu sa kopčama, počinjemo sa montažom cerade, i to na način da gornji dio cerade pomoću kopče zakačimo na Sign Flex profil, to se radi pritiskom prsta na kopču, koja se zakači na zube u profilu (slika 30). Nakon toga zakačimo donji dio cerade. Zatim je potrebno rukom zagladiti nabore na ceradi, te zakačiti ostale kopče. Još je potrebno odrezati višak cerade u kutovima. Zadnji korak je montaža bočne trake kako je prikazano na slici 30.

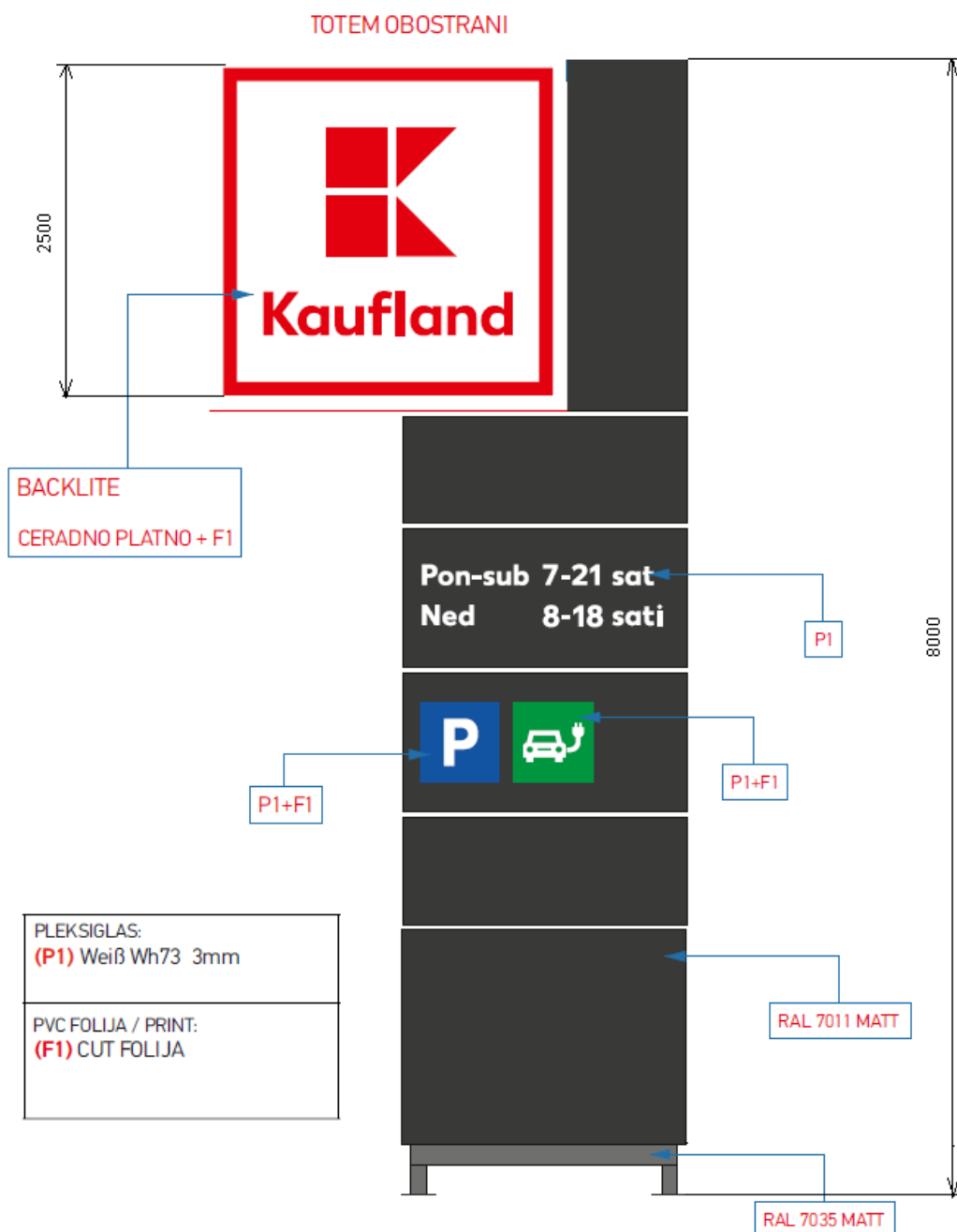


Slika 33. Postavljanje klik klak profila na ceradu [11]

4. PRAKTIČNI DIO – IZRADA REKLAMNOG TOTEMA

4.1. Korespodencija sa kupcem – osnovni dizajn

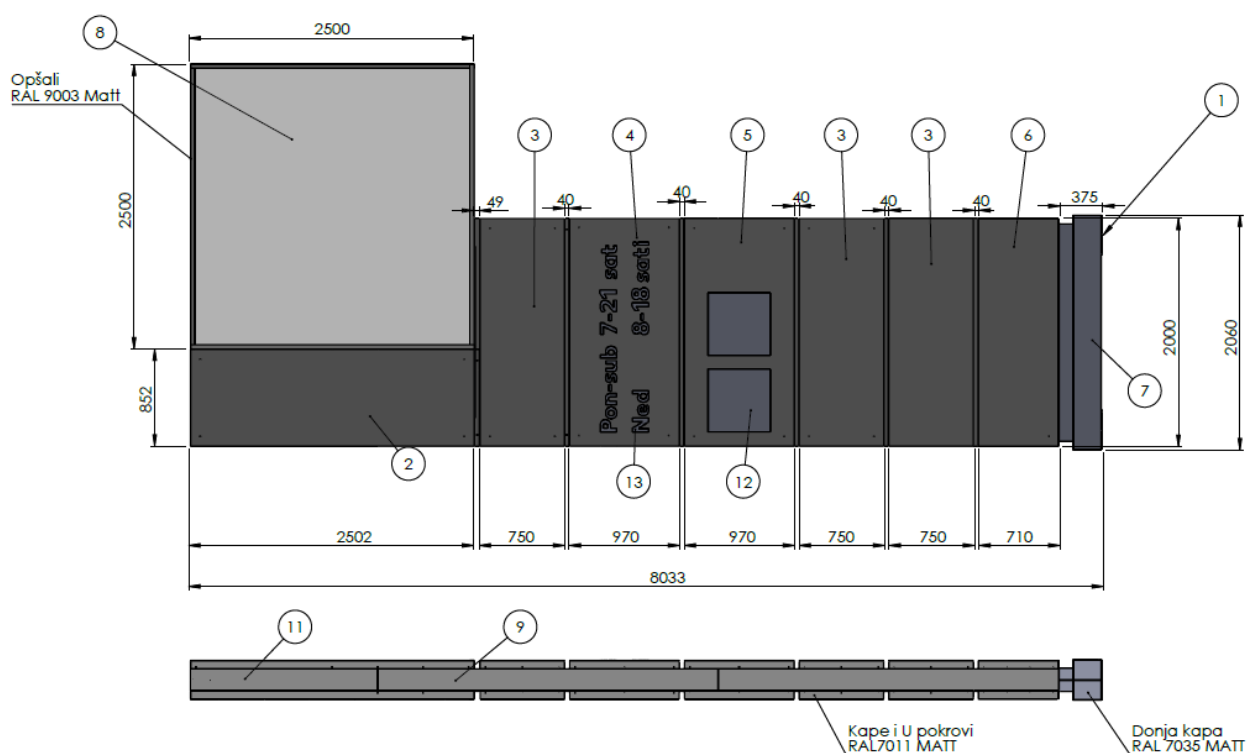
U praktičnom dijelu ću prikazati kompletnu izradu reklamnog totema za tvrtku Kaufland. Prvi korak kod svakog projekta je korespodencija sa kupcem. Za dobro korespodenciju potrebno je napraviti skicu (pregled) zadanog projekta. Na skici mora biti vidljiv osnovni dizajn koji je zamišljen, okvirne, tj. gabaritne mjere, te osnovni materijali i boje u koje se lakira (obično zadano po RAL-u).



Slika 34. Pregled (skica) reklamnog totema

Slika 34 prikazuje gore navedene podatke. Vidljivo je da se totem sastoji od „Backlight-a“ koji se izrađuje pomoću ceradnog platna, jedne prorezane kape koja pokazuje radno vrijeme trgovine, te još jedne prorezane kape koja označava parking, i punjenje električnih automobila. Oznaka P1 označava pleksiglas (bijeli pleksiglas debljine 3 mm), a oznaka P1+F1 znači da se isprintana folija lijepi na pleksiglas. Uz gore prikazanu skicu, potrebno je posebno poslati na autorizaciju ceradno platno i folije za printanje sa točnim dimenzijama, te prorezanu kapu sa radnim vremenom, gdje je potrebno potvrditi sami tekst, font i veličinu slova.

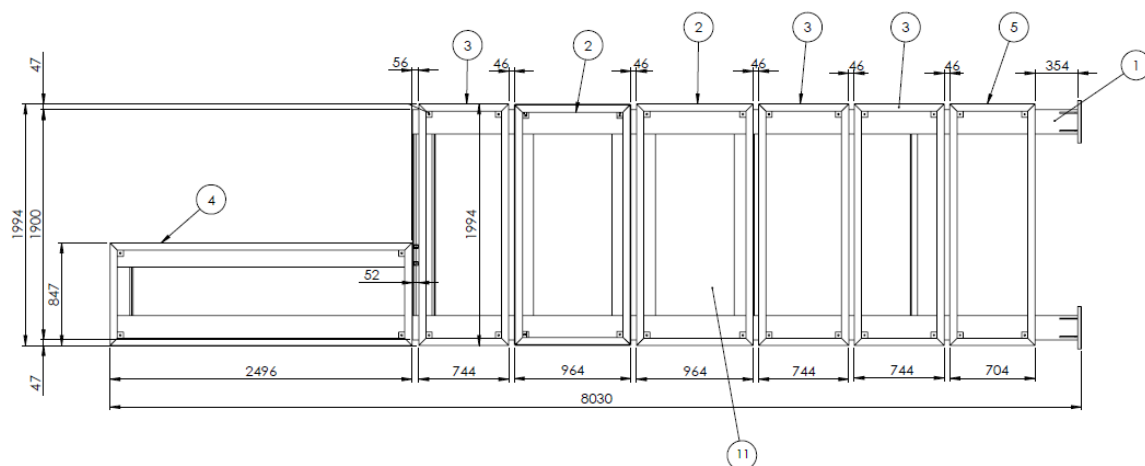
4.2. Konstrukcija i izrada totema



Broj poz.	Naziv	Materijal	Količina
1	Totem sa okvirima		1
2	Gornja kapa	Al 2mm	2
3	Kapa 750mm	Al 2mm	6
4	Kapa 970mm - radno vrijeme	Al 2mm	2
5	Kapa 970mm - parking i struja	Al 2mm	2
6	Kapa 710mm	Al 2mm	2
7	Donja kapa	Al 2mm	2
8	Reklama 2500x2500x350mm	Cerada	1
9	U pokrov 1	Al 1.5mm	3
10	U pokrov 2	Al 1.5mm	1
11	U pokrov 3	Al 1.5mm	1
12	Pleksi Parking i struja	Pleksi Wh02 3mm	2
13	Pleksi Radno Vrijeme	Pleksi Wh02 3mm	2

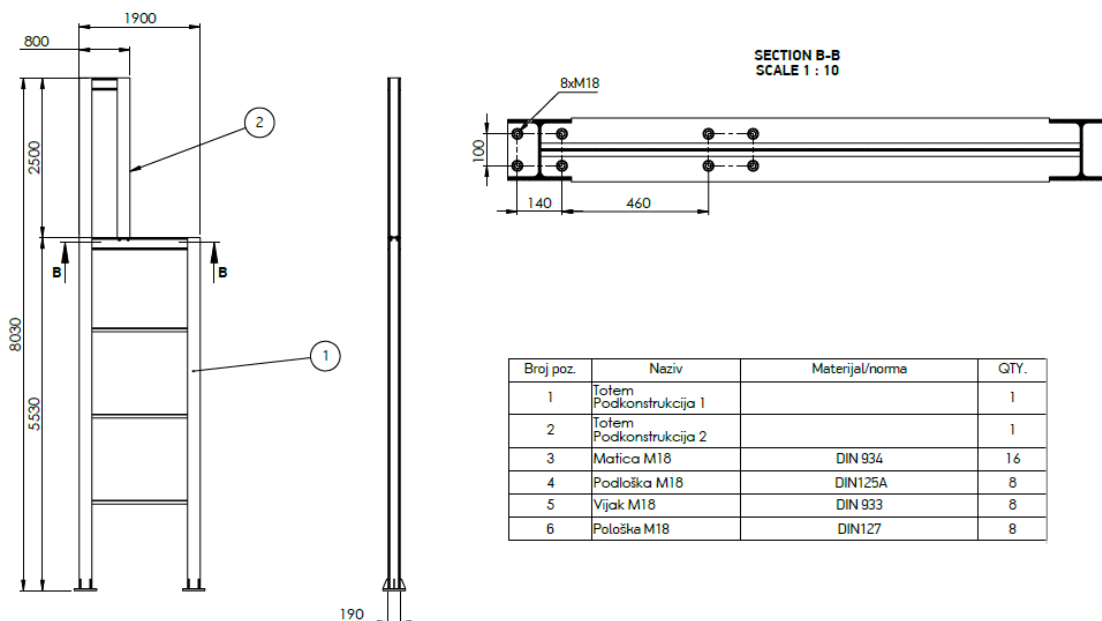
Slika 35. Reklamni totem dijelovi – glavni sklop

Nakon odobrenja osnovnog prikaza tj. skice, potrebno je napraviti nacрте od totema. Na slici 35 su prikazani dijelovi reklamnog totema. U principu totem se sastoji od čelične podkonstrukcije (HEA200 profila), te okvira koji se stežu vijcima M8x30 na podkonstrukciju. Kape se izrđuju od aluminija, te se pričvršćuju na već spomenute okvire. Reklama na ceradu ima svoju podkonstrukciju koja se steže na noseći podkonstrukciju od HEA200 profila. U nastavku ću objasniti izradu i montažu dijelova totema.



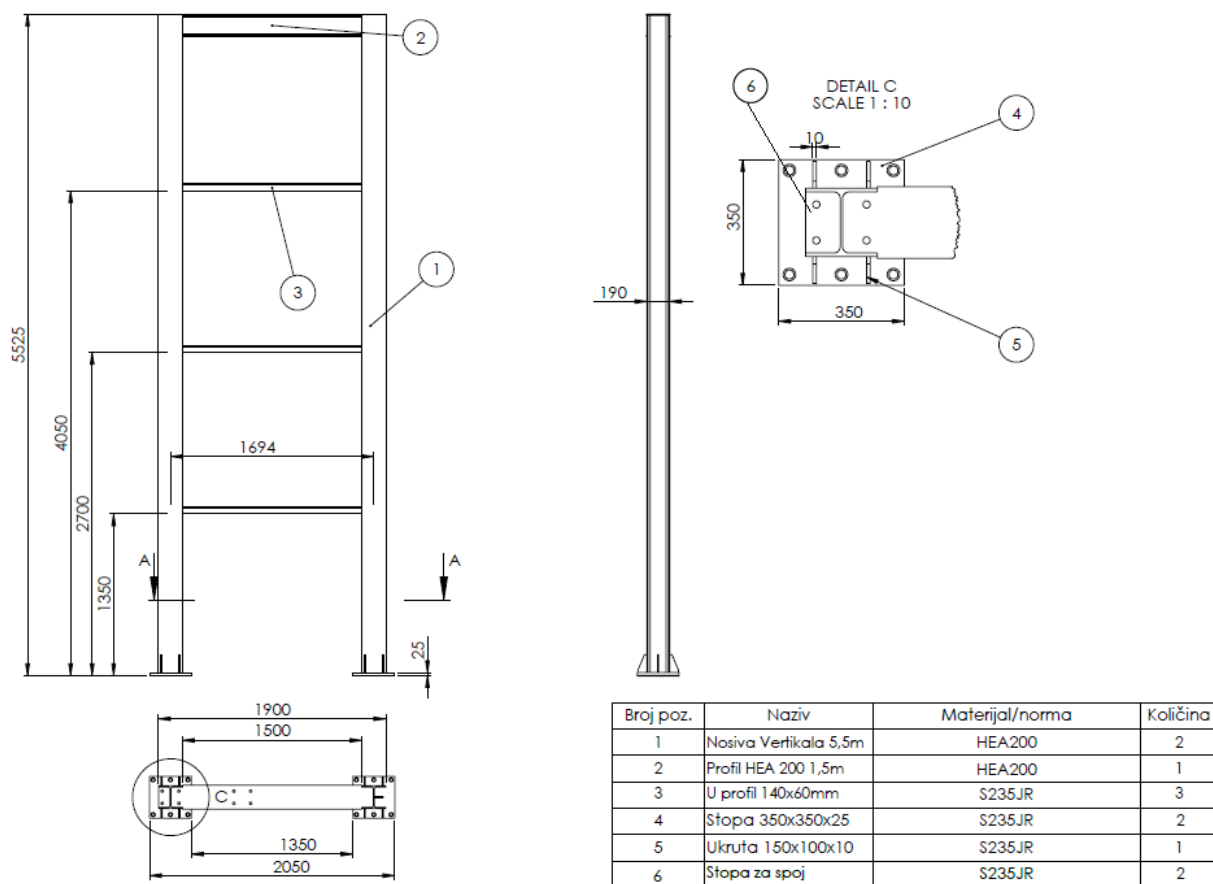
Broj poz.	Naziv	Materijal/norma	Količina
1	Totem Konstrukcija	S235JR	1
2	Okvir 1994x964mm	S235JR	4
3	Okvir 1994x744mm	S235JR	6
4	Okvir 2496x847mm	S235JR	2
5	Okvir 1944x704	S235JR	2
6	Matica M8	DIN934	56
7	Podloška M8	DIN125A	56
8	Vijak M8x30mm	DIN 931	56
9	Podloška M8	DIN 127	56
10	Flah 50x5	S235JR	6
11	ACP za ledice	Alucobond 3mm	2

Slika 36. Pozicija 1 – Totem sa okvirima

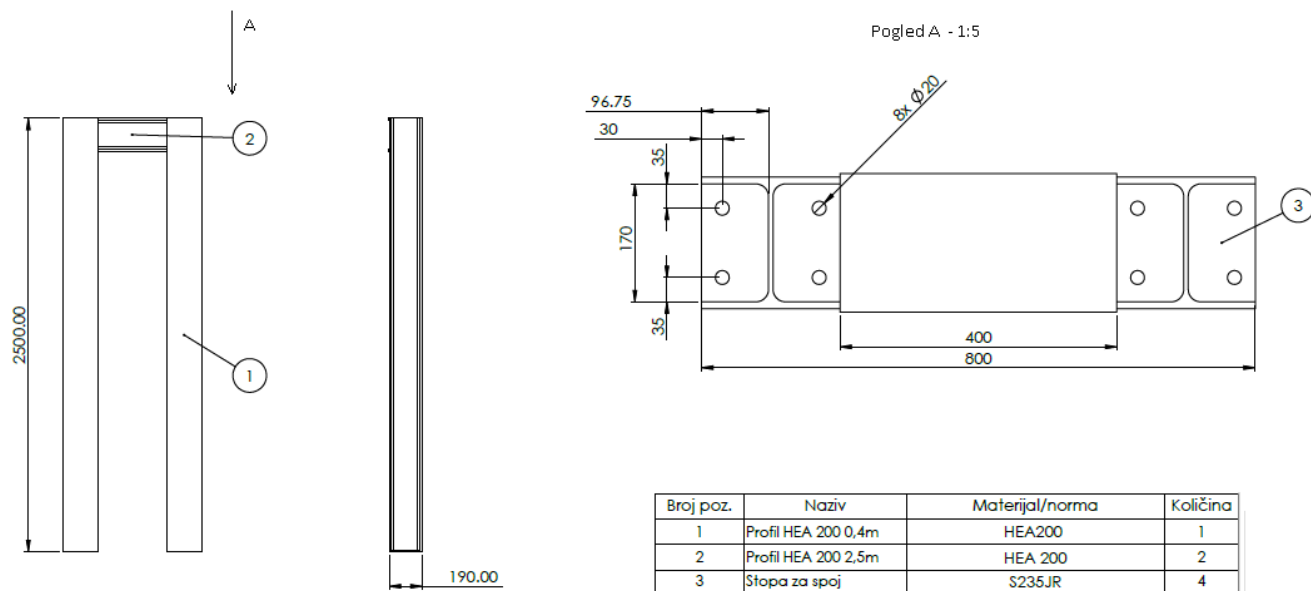


Broj poz.	Naziv	Materijal/norma	QTY.
1	Totem Podkonstrukcija 1		1
2	Totem Podkonstrukcija 2		1
3	Matica M18	DIN 934	16
4	Podloška M18	DIN125A	8
5	Vijak M18	DIN 933	8
6	Podloška M18	DIN127	8

Slika 37. Totem konstrukcija

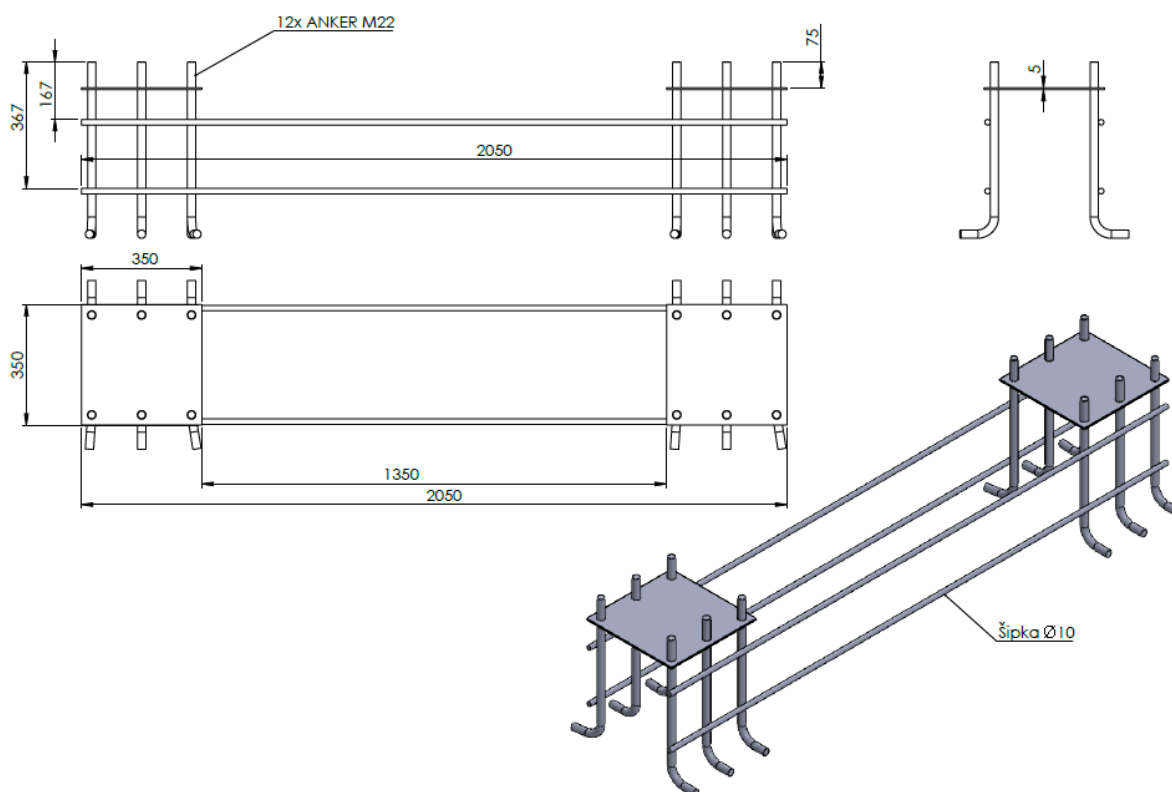


Slika 38.Podkonstrukcija 1



Slika 39.Podkonstrukcija 2

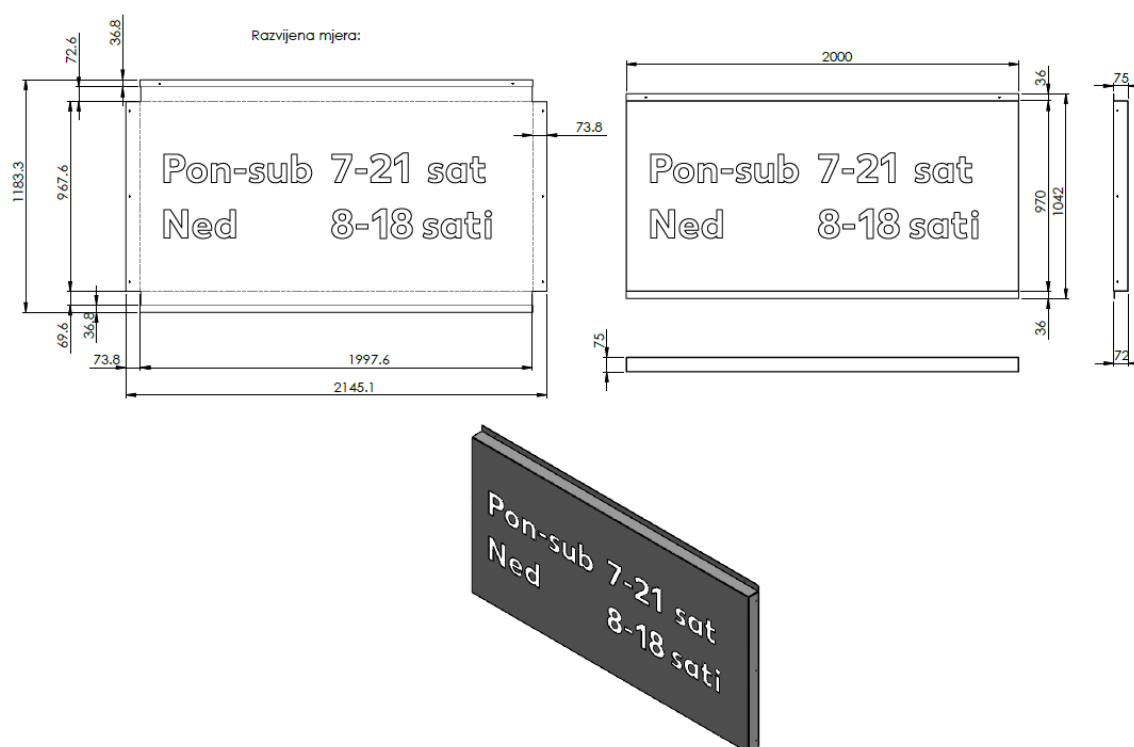
Kao što je vidljivo gore na slikama (nacrtima), glavna konstrukcija totema se izrađuje iz 2 dijela, podkonstrukcija 1 i 2 (*slika 38 i slika 39*). Stupovi na podkonstrukciji 1 se izrađuju iz HEA200 profila, za gornju razuporu je potrebno urezati HEA200 profil kako je prikazano na nacrtu. Za razuporu smo koristili U profile 140x60x60, stope smo izrezali iz čeličnog lima debljine 25mm, a ukrute, i stopa za spoj iz čeličnog lima debljine 10mm. Stope i ukrute su rezane pomoću plazma rezanja. Stope za spoj se ulažu sa vanjske strane, a sa unutarne se buši horizontalni HEA200. Svi dijelovi podkonstrukcije su međusobno spojeni procesom MIG/MAG varenja. Manja podkonstrukcija se također izrađuje iz HEA200 profila. Podkonstrukcije se međusobno spajaju vijčanim spojem (vijci i matice M18). Nakon izrade podkonstrukcija potrebno je izraditi okvire koji služe kao nosivi elementi za aluminijske kape. Okvire se izrađuju iz cijevi 60x60x2, te se sa unutarne strane u sva četiri kuta vari pločica 50x50x3, sa provrtom na sredini. Okviri se upravo preko već spomenutih pločica stežu na podkonstrukciju HEA profila vijcima M8x30. Na podkonstrukciju je još potrebno navariti flahove debljine 5mm koji služe kao nosači na koje će se stegnuti alucobond na kojega će se lijepiti LED rasvjeta. Nakon izrade, kompletna podkonstrukcija se šalje na toplo cinčanje.



Slika 40. Sklop anker vijaka

Vrlo bitno je prije betoniranja temelja za totem, zavariti sklop anker vijaka (koš) prema šabloni. Potrebno je izrezati šablonu iz lima debljine 5mm, te pozicionirati razmak između ploča prema

nacrta od totema, tj. prema stopama od totema, zato što se ovaj sklop anker vijaka betonira, tj. ubacuje se u temelj. Ankeri se međusobno povezuju rebrastim šipkama Ø10. Provrti na pločama za šablonu se rade precizno, znači za anker vijak M22, provrt Ø22,5mm, a na stopama od totema se rade veći provrti, obično Ø32 mm. Na stopama od totema je potrebno napraviti nešto veće provrte zbog lakše montaže, tj. možemo očekivati da će se prilikom betonaze sklop anker vijaka malo izbaciti te da neće biti 100% točni.



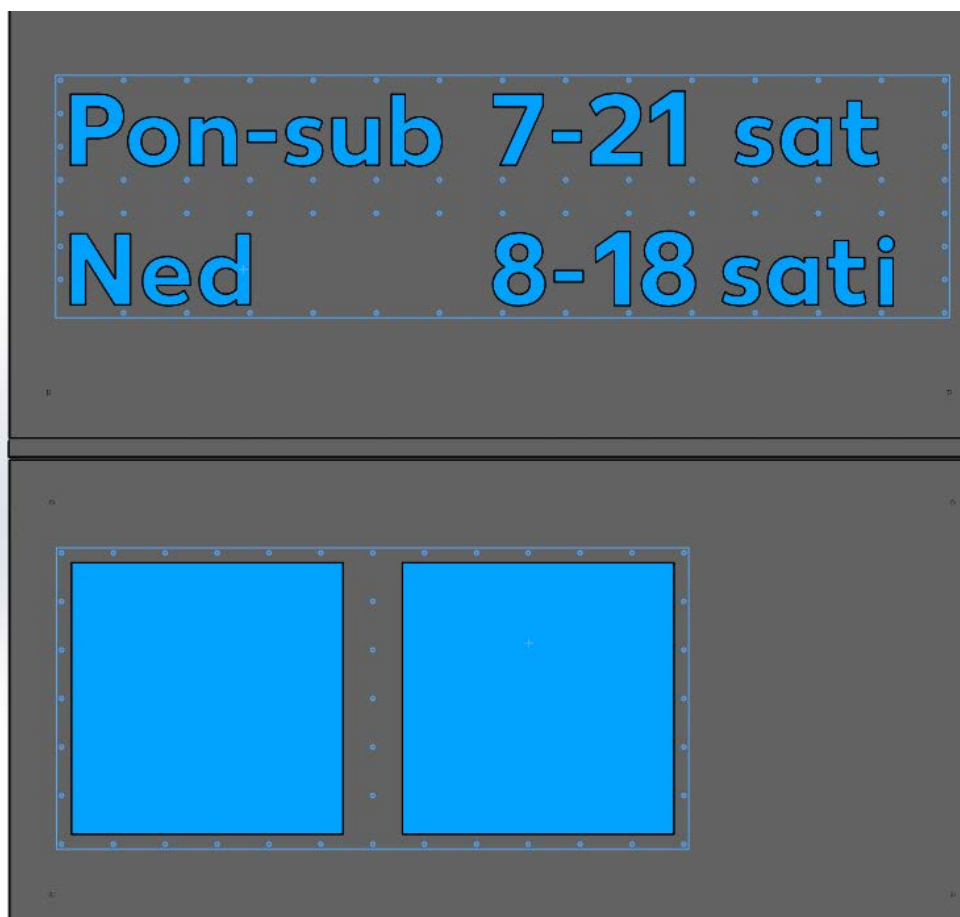
Slika 41. Kapa radno vrijeme

Nakon izrade konstrukcije potrebno je izrezati kape totema. Kape se režu iz aluminijskih limova debljine 2mm. U ovom slučaju kapa je rezana na CNC rezačici. Lijevo na *slici 41* je prikazana razvijena mjera sa linijama savijanja. Kapa se reže prema razvijenim mjerama. Nakon rezanja kapa se savija na apkant preši za savijanje limova. Nakon rezanja kape, nikako nesmijemo baciti slova koja se sastoje iz više dijelova (npr. unutarnji krug na slovu O), jer ih u kasnijem procesu lijepimo natrag na kapu.

Sljedeći korak je krojenje pleksiglasa sa provrtima. Pleksiglas se kroji na način da mora pokriti cijelu površinu prorezanog dijela kape, te mora sadržavati provrte koji su namijenjeni za stezanje pleksiglasa na kapu. Na *slici 43* je pleksiglas prikazan plavom bojom. Nakon krojenja i rezanja pleksiglasa sa provrtima, potrebno je lokaciju provrta prenijeti na kapu. Nakon šta smo prenijeli (označili) lokaciju provrta na kapi, kapa se punktira vijcima za punktiranje M4x25 pomoću aparata za punktiranje (*slika 42*).



Slika 42. Aparat za punktiranje



Slika 43. Prikaz prorezanih kapa sa pleksiglasom

Nakon šta smo završili proces punktiranja, kape je potrebno prelakirati u za to predviđenu RAL boju, u ovom slučaju RAL7011 MATT. Nakon sušenja kape, možemo stegnuti pleksiglas na kapu, te zalijepiti druge dijelove slova od aluminijske (unutarnji krug na slovu O itd.). Zadnji korak je rezanje samih slova iz pleksiglasa, koja se također lijepe na već stegnute pleksiglas,

ovim korakom slova su malo izbočena, te stvaraju mnogo elegantniji izgled same reklame, tj. u ovom slučaju slova za radno vrijeme trgovine.

Kako je vidljivo na *slici 34*, donja kapa prikazuje oznake za parking i struju. Izrađuje se na sličan način kao i kapa za radno vrijeme, plesksiglas se reže sa provrtima kako je prikazano na *slici 43*, kapa se također punktira, te se pleksiglas steže na kapu. Isto kao i za kapu za radno vrijeme, dodatno se na laseru reže pleksiglas (2 kvadrata) koji se lijepi na već stegnuti pleksiglas. Glavna razlika je u tome što je na kapi za parking i struju potrebno tiskati foliju koju lijepimo na dodatno zalijepljene kvadrata od pleksiglasa. Folija se tiska na pisaču *HP Scitex FB700*.

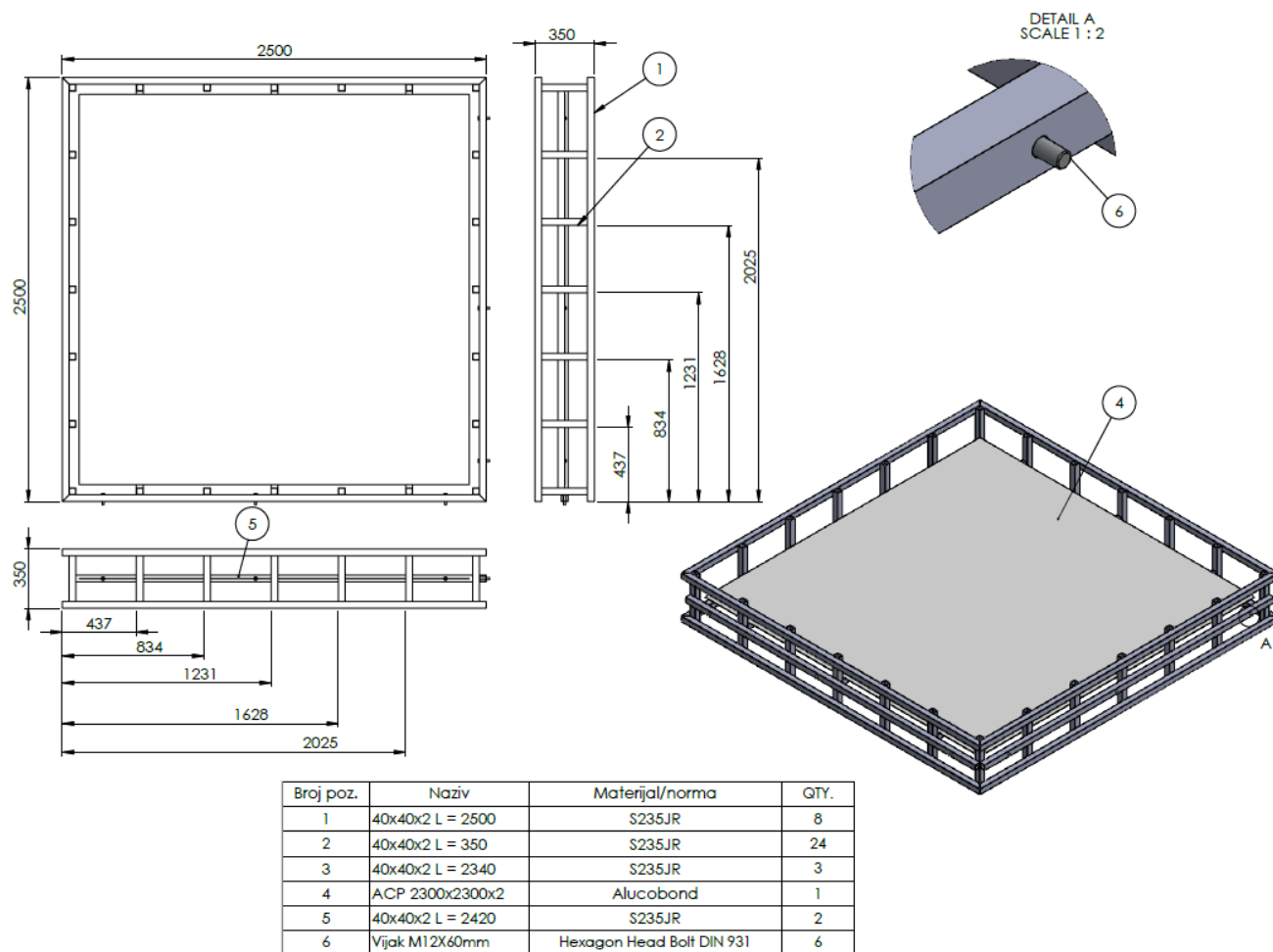


Slika 44. Pisač HP Scitex FB700 [9]

Osnovne tehničke specifikacije pisača HP Scitex FB700:

- Rezolucija ispisa – do 1200x600 dpi
- Tehnologija – piezoelektrični ink jet, UV očvrsnute tinte
- Vrste tinte – tinta na bazi pigmenta koja se otvrdnjava na UV zrakama
- Boje tinte – cijan, magenta, žuta, crna, svjetlo cijan, svijetlo magenta, bijela (opcionarno)
- Veličine spremnika sa tintom – 3 litre (cijan, magenta, žuta, crna, svjetlo cijan, svijetlo magenta), 2 litre (bijela)
- Dimenzije - pisač sa standardnim stolom 412x254x152cm
- Masa pisača sa stolom: 865kg

Na pisaču je osim folije za parking i struju potrebno tiskati i cerado platno za reklamu 2,5x2,5m (poz 8 na glavnom sklopu). Nakon tiskanja ceradnog platna potrebno je zavariti keder, jer se cerada na podkonstrukciju napinje pomoću FM profila kako je prikazano ranije u radu.

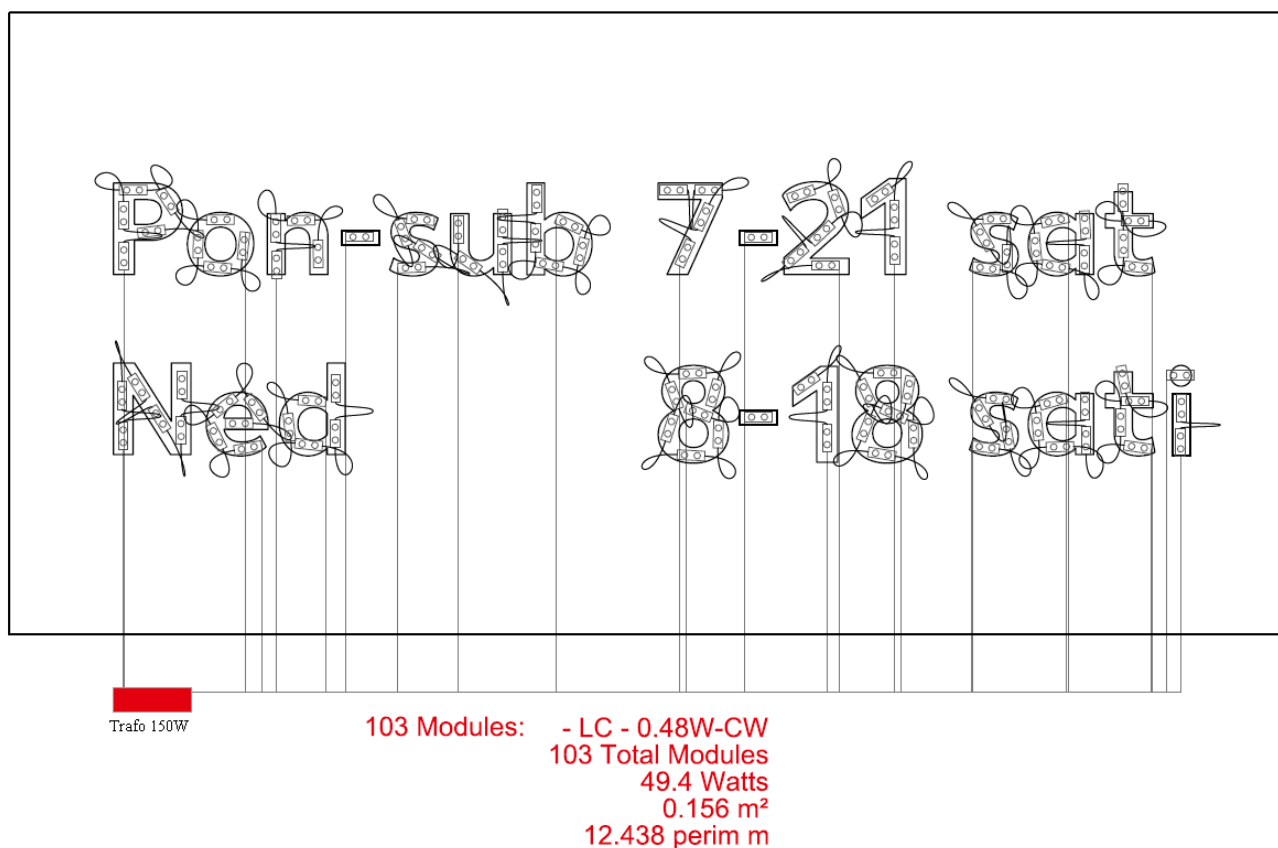


Slika 45. Podkonstrukcija reklame na ceradu (poz 8)

Na slici 45 je prikazana podkonstrukcija za reklamu na ceradu. Konstrukcija se izrađuje iz cijevi 40x40x2, te se sastoji od 2 okvira 2,5x2,5m koji su međusobno povezani vertikalnim cijevima duljine 350mm. Poz 3 označava 3 cijevi koje se ne vide na nacrtu jer se nalaze ispod ploče alucobonda koji je namijenjen za ljepljenje led rasvjete. Cijevi se vare na način da se jedna strana cijevi na koju dolazi alucobond centriraju točno na sredinu, odnosno na 175mm. Ploča alucobonda se steže pomoću samoureznih vijaka ili pomoću blok zakovica. Poz 5 označava dvije cijevi koje se vare na vanjski rub vertikalnih cijevi točno na sredinu. Na svakoj od ove dvije cijevi je potrebno probušiti 3 provrta Ø12, koji su namijenjeni za vijak M10x60. Vijak je sa unutarnje strane cijevi potrebno zavariti. Ovi vijci služe za montažu, te je potrebno prenijeti, ili unaprijed izbušiti glavne HEA profile, kako bi reklamu mogli samo nasaditi i sa druge strane

pomoću matica M10 stegnuti reklamu na glavnu konstrukciju od HEA profila. Montaža se vrši na ovaj način jer se reklama komplet slaže na podu, cerade se stežu pomoću FM profila, te se nakon toga oblači u opšave. Upravo iz gore navedenih razloga je potrebno zavariti vijke kako bi mogli reklama samo nasaditi i stegnuti na konstrukciju.

4.3. Struja (rasvjeta) totema

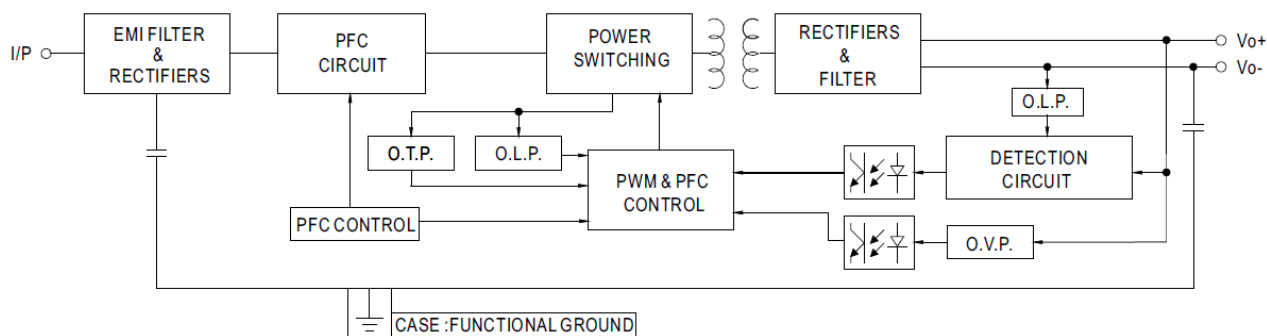


Slika 46. Kapa radno vrijeme – struja

Na slici 46. je prikazan nacrt za ljepljenje led rasvjete za kapu radno vrijeme. Veličina, tj. snaga led rasvjete se određuje prema dubini i specifikacijama led rasvjete. Nacrt se izrađuje u programu namijenjenom isključivo za razrađivanje led rasvjete. Nakon slaganja rasvjete prema šablona, program nam izbacuje ukupan broj led žaruljica, ukupnu potrebnu snagu, te samim time i koji nam je transformator potreban. U ovom slučaju, za kapu radno vrijeme smo koristili led žarulje 0,48W, i to 103 komada, te to ispadne da nam je potrebno nekih 50W snage, te nam je za to bilo i više nego dovoljno transformator od 150W. Led žarulje imaju tehnologiju konstantne struje 50 komada po seriji. Mali su potrošač, imaju dugi vijek trajanja, i ekološki su prihvatljive.

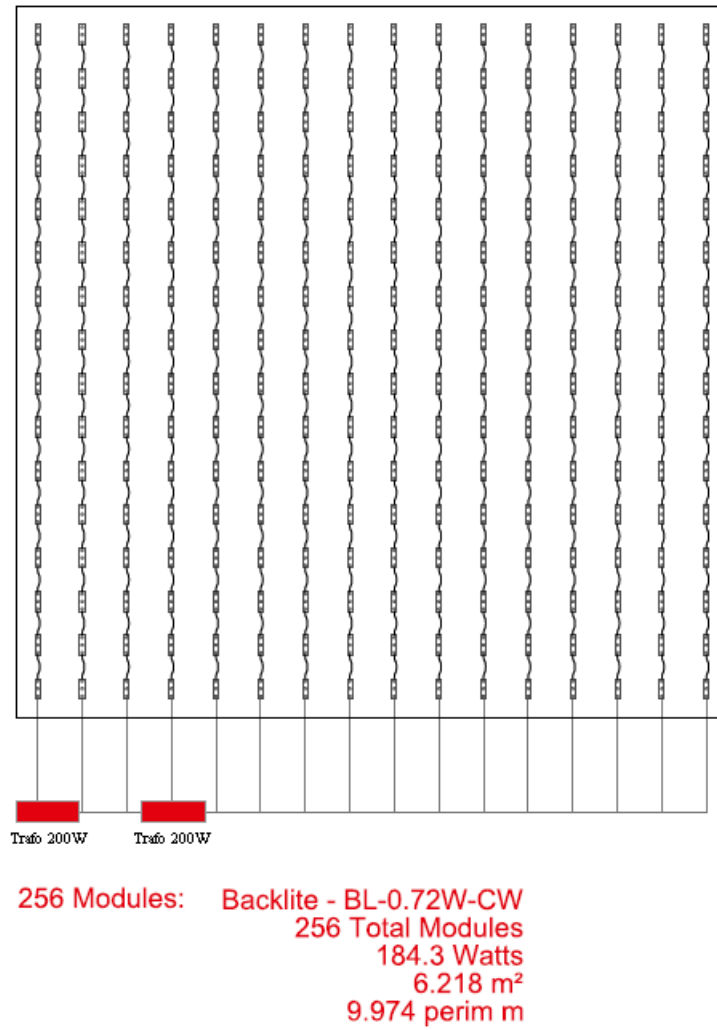


Slika 47. Transformator i led žarulje



Slika 48. Blok dijagram transformatora

Na kapi za parking i struju je led rasvjeta izvedena na isti način kao i na gore prikazanoj kapi za radno vrijeme. Niže na slici 49 je prikazan raspored led rasvjete za reklamu na ceradi, glavna razlika u odnosu na rasvjetu za kapu za radno vrijeme je ta da se u ovom slučaju koriste jače led žarulje (0,72W), i jači transformatori (200W). Koriste se jače led žarulje iz razloga što je veća dubina na kojoj su smještene, količinski ih ima više, te je samim time potreban i jači transformator.



Slika 49. Reklama na ceradi – struja

4.4. Montaža totema

Nakon izrade svih dijelova, totem je potrebno montirati na za to predviđenu lokaciju. Za montažu je potrebno pronaći adekvatni prijevoz, obično se iznajmi kamion sa kranom dizalicom, koji se ujedno koristi i za dizanje, tj. montiranje totema. Pošto se konstrukcija izrađuje iz 2 dijela radi jednostavnijeg transporta, nakon istovara prvi korak je spajanje 2 dijela podkonstrukcije. nakon šta smo spojili podkonstrukciju, sljedeći korak je dizanje konstrukcije na unaprijed zabetonirane anker vijke (M22), te je pomoću matica M22 potrebno stegnuti konstrukciju za anker vijke.



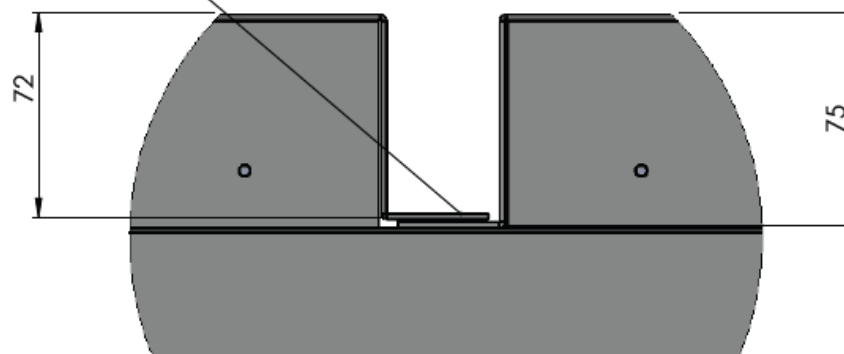
Slika 50. Dizanje konstrukcije totema



Slika 51. Montaža totema

Nakon šta smo učvrstili konstrukciju, potrebno je složiti montažnu skelu (slika 51.) kako bi mogli montirati reklamu na ceradu i ostale kape. Reklama na ceradu se kompletna slaže na podu, napinje se cerada i oblači se u opšave, te se montira pomoću unaprijed zavarenih vijaka kroz provrte na konstrukciji kako je objašnjeno ranije u radu. Za dizanje i montiranje reklame na ceradu nam je još potrebna auto košara, ostatak totema se montira pomoću skele.

Gornja kapa nasjeda na donju kapu



Slika 52. Način montiranja kapa

Vrlo je bitno da se kape montiraju od donje strane prema gore, iz razloga šta gornja kapa nasjeda na kapu ispod sebe (slika 52). Kape se na konstrukciju stežu pomoću blok zakovica. Struja se spaja unutar samog totema, iz temelja je izvučen bužir sa izvorom struje na koji se spajamo.



Slika 53. Prikaz gotovog totema (bez opšava za stopu)

Nakon šta smo spojili totem na izvor struje, zadnji korak je oblačenje stopa totema u opšave.

Slika 54. Prikaz gotovog svjetlećeg totema u sumraku

5. ZAKLJUČAK

Proizvodnja svjetlećih reklama raste iz dana u dan, te je napretkom tehnologije, i naročito komercijalizacijom iste proizvodnja reklama unaprijeđena, brža, te samim time i jeftinija i pristupačnija. Također razvoj materijala je uvelike poboljšao kvalitetu, ali i sami izgled, što je u slučaju reklama izuzetno bitno.

U praktičnom dijelu sam obradio projekt izrade reklamnog totema za tvrtku Kaufland. Nastojao sam na jednostavan način prikazati sve od početka do kraja projekta. Prvi korak je bio predočiti neku osnovnu komunikaciju sa kupcom, tj. osnovni dizajn koji je potreban prije početka izrade nacrtu za proizvodnju. Nakon izrade nacrtu prvi korak je bio izrada koša od anker vijaka koji se betoniraju u temelju. Nakon toga sam prikazao kompletnu izradu korak po korak. Reklamni totem objedinjuje dobar dio teorije, jer sadrži izradu konstrukcije, prorezanih svjetlećih kapa, te reklame na ceradu.

Cilj ovog rada bio je prikazati različite tipove izrade svjetlećih reklama, temeljena na tri osnovne vrste (3D svjetleća slova, svjetleće kutije, i reklame na ceradu). U praktičnom dijelu sam odabrao upravo reklamni totem jer sadrži mnogo detalja, i različitih procesa izrade.

PRILOZI

- I. CD-R disc
- II. Tehnička dokumentacija

LITERATURA

- [1] <https://tgart.hr/>
- [2] <https://linea.hr/hr/tisak-velikih-formata/plocasti-materijali/forex-ploce>
- [3] <https://alucobond.com.sg/>
- [4] <https://hr.deco-idea.net/7723174-alucobond-panels-what-it-is-characteristics-and-scope-of-use>
- [5] <https://www.elektro-test.ba/svjetlece-led-reklame/led-svjetleca-reklama-3d-slova/>
- [6] <https://www.mojkvart.hr/Zagreb/Savica/Marketinska-agencija-marketing-agencija/goart-dizajn/SVJETLECE-REKLAME-S63108>
- [7] https://www.printera.hr/hr/portfolio/digitalni-tisak?gclid=EAiaIQobChMIx4D4srWM9wIVURoGAB2mtQ_gEAAYASAAEgKbv_D_BwE
- [8] <https://viking.hr/printing/printing-digitalni-tisak-velikog-formata>
- [9] <https://www.printingnews.com/digital-inkjet/product/10147782/hp-inc-hp-scitex-fb700-printer>
- [10] https://www.hp.com/hpinfo/newsroom/press_kits/2014/LFGraphics2014/ScitexFB700.pdf
- [11] <https://swiatled.pl/pl/searchquery/sign+flex/1/default/5?url=sign,flex>
- [12]