

ELEMENTI ZAŠTITE NA RADU NA OBJEKTU SPORTSKA DORANA PETRINJA

Milošević, Kristijan

Undergraduate thesis / Završni rad

2022

Degree Grantor / Ustanova koja je dodijelila akademski / stručni stupanj: **Karlovac University of Applied Sciences / Veleučilište u Karlovcu**

Permanent link / Trajna poveznica: <https://um.nsk.hr/um:nbn:hr:128:028163>

Rights / Prava: [In copyright](#)/[Zaštićeno autorskim pravom.](#)

Download date / Datum preuzimanja: **2024-10-06**



VELEUČILIŠTE U KARLOVCU
Karlovac University of Applied Sciences

Repository / Repozitorij:

[Repository of Karlovac University of Applied Sciences - Institutional Repository](#)



zir.nsk.hr



DIGITALNI AKADEMSKI ARHIVI I REPOZITORIJI

ELEMENTI ZAŠTITE NA RADU NA OBJEKTU SPORTSKA DORANA PETRINJA

Milošević, Kristijan

Undergraduate thesis / Završni rad

2022

Degree Grantor / Ustanova koja je dodijelila akademski / stručni stupanj: **Karlovac University of Applied Sciences / Veleučilište u Karlovcu**

Permanent link / Trajna poveznica: <https://um.nsk.hr/um:nbn:hr:128:028163>

Rights / Prava: [In copyright](#)/[Zaštićeno autorskim pravom.](#)

Download date / Datum preuzimanja: **2023-02-13**



VELEUČILIŠTE U KARLOVCU
Karlovac University of Applied Sciences

Repository / Repozitorij:

[Repository of Karlovac University of Applied Sciences - Institutional Repository](#)



zir.nsk.hr



DIGITALNI AKADEMSKI ARHIVI I REPOZITORIJI

Veleučilište u Karlovcu
Odjel Sigurnosti i zaštite

Stručni studij Sigurnosti i zaštite

Kristijan Milošević

**ELEMENTI ZAŠTITE NA RADU NA
OBJEKTU SPORTSKE DVORANE
PETRINJA**

Završni rad

Karlovac, 2022.

Karlovac University of Applied Sciences
Safety and Protection Department

Professional undergraduate study of Safety and Protection

Kristijan Milošević

ELEMENTS OF PROTECTION AT WORK AT THE PETRINJA SPORTS HALL FACILITY

Final paper

Karlovac, 2022.

Veleučilište u Karlovcu
Odjel Sigurnosti i zaštite

Stručni studij Sigurnosti i zaštite

Kristijan Milošević

ELEMENTI ZAŠTITE NA RADU NA OBJEKTU SPORTSKE DVORANE PETRINJA

Završni rad

Mentor:

Filip Žugčić, mag. ing. el.

Karlovac, 2022.

PREDGOVOR

Sportska dvorana Petrinja, odnosno rekonstruirana dvorana OŠ Mate Lovraka, službeno je otvorena početkom 2022. godine za potrebe građana kako bi zamijenila sportske objekte stradale u potresu 2020. godine. Cilj rada je bio utvrditi elemente zaštite na radu tijekom njene izgradnje te objasniti provedbu zaštite na radu nakon izgradnje.

Zahvaljujem se profesoru Filipu Žugčiću što je prihvatio mentorstvo te moju ideju o temi rada. Također, zahvaljujem se i tvrtki AC-DC elektro servis Petrinja na mogućnosti praćenja, izgradnje i izvođenja radova na objektu dvorane. Zahvale idu i tvrtki Zagrebinspekt d.o.o. na provedbi zaštite na radu koju sam tada mogao vidjeti i u praksi.

Hvala mojoj obitelji na svakoj podršci koju su mi pružili tijekom studiranja.

SAŽETAK

Ovaj završni rad proučava elemente zaštite na radu na objektu Sportske dvorane u Petrinji te opisuje sve parametre zaštite ljudskih i materijalnih dobara. Prati razvoj izgradnje objekta uz niz čimbenika koji omogućuju siguran način rada i sprječavaju moguće opasnosti po život djelatnika koji rade u tom prostoru.

Ključne riječi: *procjena opasnosti, zaštita na radu, sigurnost, sportski objekt*

SUMMARY

This final work studies the elements of safety of work at the Sports Hall in Petrinja and describes all the parameters of the protection of human and material assets. It monitors the development of the construction of the facility along with a number of factors that enable a safe way of working and prevent possible dangers to the lives of employees working in the given space.

Keywords: risk assessment, occupational safety, security, sports facility

IV. SADRŽAJ

1.	UVOD	1
1.1.	Predmet i cilj rada	1
1.2.	Izvor podataka i metode prikupljanja	1
2.	OPĆENITO O ZAŠTITI NA RADU	2
2.1.	Razvoj zaštite na radu u Hrvatskoj	2
2.2.	Pravila zaštite na radu	3
3.	ELEMENTI ZAŠTITE NA RADU.....	5
3.1.	Zaštitna oprema	5
3.1.1.	<i>Sredstva za zaštitu glave</i>	5
3.1.2.	<i>Sredstva za zaštitu očiju i lica</i>	6
3.1.3.	<i>Sredstva za zaštitu ruku</i>	8
3.1.4.	<i>Sredstva za zaštitu nogu</i>	9
3.1.5.	<i>Zaštitna odjeća</i>	9
3.1.6.	<i>Održavanje osobnih zaštitnih sredstava i opreme</i>	11
3.2.	Zaštita pri uporabi strojeva, uređaja i alata.....	13
3.2.1.	<i>Zaštita pri uporabi radnih platformi</i>	14
3.2.2.	<i>Zaštita pri uporabi udarnih bušilica</i>	14
3.2.3.	<i>Zaštita kod uporabe kutne brusilice</i>	15
3.3.	Zaštita pri radu na visini.....	16
3.3.1.	Educiranje radnika za pravilan rad na visini	16
3.3.2.	<i>Pad s visine</i>	17
3.3.3.	<i>Oprema za rad na visini</i>	18
3.4.	Zaštita od statičkog elektriciteta	18
3.4.1.	<i>Vrste opasnosti od električne energije</i>	18
3.4.2.	<i>Opasnost približavanja vodičima visokog napona</i>	18
3.4.2.	<i>Indirektni dodir</i>	19
3.4.4.	<i>Napon dodira i koraka</i>	19
3.4.5.	<i>Inducirani napon</i>	20
3.4.6.	<i>Električni luk</i>	20

3.4.7. Statički elektricitet (električni naboj).....	20
3.4.8. Atmosferski i sklopni prenaponi.....	20
3.4.9. Utjecaj električnog i magnetskog polja na čovjeka.....	21
4. PROVJERA ISPRAVNOSTI TEHNIČKIH KARAKTERISTIKA NAKON IZGRADNJE SPORTSKE DVORANE PETRINJA.....	22
4.1. Pregled i ispitivanje radne opreme.....	22
4.2. Ispitivanje otpora uzemljenja.....	24
4.3. Ispitivanje neprekidnosti zaštitnog vodiča te glavnog i dodatnog vodiča za izjednačenje potencijala.....	25
4.4. Pregled i ispitivanje sustava zaštite od djelovanja munje na građevinu	26
4.4.1. Opći podaci.....	26
4.4.2. Podaci o obavljenom pregledu	26
4.4.3. Podaci o rezultatima ispitivanja i mjerenja.....	27
4.4.4. Zaključna ocjena ispitivanja i pregleda sustava.....	29
4.5. Ispitivanje ispravnosti i funkcionalnosti tipkala za isključenje u slučaju opasnosti	29
4.6. Funkcionalno ispitivanje instalacije ozvučenja	30
5. ZAKLJUČAK.....	32
6. POPIS LITERATURE.....	33

1. UVOD

Tijekom izgradnje objekta Sportske dvorane Petrinja radnici su se morali pridržavati određenih protokola i pravilnika koji propisuju osobe zadužene za sigurnost i zaštitu na radu. Protokoli i norme brinu o životima djelatnika koji obavljaju dužnost izgradnje dvorane, svih zaposlenih nakon izgradnje te svih osoba koje će boraviti i koristiti se dvoranom. Tijekom gradnje većih objekata radnici su primorani raditi na visini pomoću strojeva koji im to omogućuju. Tijekom rada sa strojevima potrebno se pridržavati određenih mjera koje propisuje Pravilnik o zaštiti na radu.

Opasnosti na radu prilikom izgradnje objekata ove vrste su: opasnost od izbijanja požara, opasnost od električnog udara, opasnost od pada s visine, opasnost od mehaničkih oštećenja, opasnost od mogućih trajnih oštećenja ljudskog tijela djelovanjem buke i vibracija.

1.1. Predmet i cilj rada

Predmet završnog rada naziva „Elementi zaštite na radu na objektu Sportske dvorane Petrinja“ je opisati načine i sadašnje stanje provođenja zaštite na radu.

Cilj rada je prikazati moguća unaprjeđenja u dosadašnjoj procjeni rizika te provedbi sigurnosti na radu.

1.2. Izvor podataka i metode prikupljanja

Tijekom izrade ovog rada korištena je stručna literatura Veleučilišta u Karlovcu, stručna literatura sa internetskih stranica, arhiva recentne literature iz ovog područja, stručna izvješća tvrtke Zagrebinspekt d.o.o.

Prilikom izgradnje Sportske dvorane se moglo osobno pratiti i proučavati izvođenje radova te je odrađena stručna praksa tijekom studija omogućila stjecanje znanja potrebnih za pisanje ovog rada.

2. OPĆENITO O ZAŠTITI NA RADU

Zaštita na radu je sustav pravila, načela, mjera, postupaka i aktivnosti, čijom se organiziranom primjenom ostvaruje i unapređuje sigurnost i zaštita zdravlja na radu s ciljem sprječavanja rizika na radu, ozljeda na radu, profesionalnih bolesti, bolesti u vezi s radom te ostalih materijalnih i nematerijalnih šteta na radu i u vezi s radom [1].

Hrvatski sabor je 30. svibnja 2014. godine donio odluku o proglašenju Zakona o zaštiti na radu. Svrha ovoga Zakona je sustavno unapređivanje sigurnosti i zaštite zdravlja radnika i osoba na radu, sprječavanje ozljeda na radu, profesionalnih bolesti i drugih bolesti u vezi s radom [1].

Radi unapređivanja sigurnosti i zaštite zdravlja na radu propisuju se opća načela sprječavanja rizika na radu i zaštite zdravlja, pravila za uklanjanje čimbenika rizika i postupci osposobljavanja radnika te postupci obavješćivanja i savjetovanja radnika i njihovih predstavnika s poslodavcima i njihovim ovlaštenicima. Ovim se Zakonom propisuju i dodatni uvjeti zaštite posebno osjetljivih skupina osoba na radu od, za njih, specifičnih rizika [1].

Međunarodna organizacija rada (ILO) odredila je 28. travnja kao Međunarodni dan zaštite na radu i zaštite zdravlja. Od 2003. godine je taj datum poznat kao Svjetski dan sigurnosti i zaštite zdravlja na radu [2].

2.1. Razvoj zaštite na radu u Hrvatskoj

1853. godine osnovan je privremeni služinski red za unutrašnjost, a 1857. godine služinski red za gradove na području Kraljevine Hrvatske i Slavonije. Ovi događaji predstavljaju prve mjere sigurnosti na radu u nekim djelatnostima u Hrvatskoj [2].

Jedan od značajnijih događaja u povijesti Zaštite na radu na teritoriju RH je donošenje mjera o sigurnosti pri uporabi parnih strojeva (1866.). Niz važnih propisa donesen je u vrijeme Kraljevine Jugoslavije i nakon Drugog svjetskog rata [2].

U novije vrijeme, važno je napomenuti da je u Republici Hrvatskoj nakon osamostaljenja 1996. godine uveden Zakon o zaštiti na radu i niz podzakonskih akata te je ulaskom u Europsku uniju implementirano njeno zakonodavstvo [2].

Danas, najveću ulogu u donošenju i provedbi Zaštite na radu ima Vlada Republike Hrvatske. Ona sustavno prati stanje u području zaštite na radu u Republici Hrvatskoj

te uz savjetovanje s predstavnicima poslodavaca i radnika utvrđuje, predlaže, provodi i sustavno preispituje politiku zaštite na radu te predlaže izmjene zakonodavstva radi unapređivanja sigurnosti i zaštite zdravlja radnika i u tu svrhu osniva Nacionalno vijeće za zaštitu na radu [1].

2.2. Pravila zaštite na radu

Zaštita na radu kao organizirano djelovanje obuhvaća sustav pravila, a ona uključuju:

1. pravila pri projektiranju i izradi sredstava rada;
2. pravila pri uporabi, održavanju, pregledu i ispitivanju sredstava rada;
3. pravila koja se odnose na radnike te prilagodbu procesa rada njihovom spolu, dobi, fizičkim, tjelesnim i psihičkim sposobnostima;
4. načine i postupke osposobljavanja i obavješćivanja radnika i poslodavaca sa svrhom postizanja odgovarajuće razine zaštite na radu;
5. načine i postupke suradnje poslodavca, radnika i njihovih predstavnika i udruga te državnih ustanova i tijela nadležnih za zaštitu na radu;
6. zabranu stavljanja radnika u nepovoljniji položaj zbog aktivnosti poduzetih radi zaštite na radu;
7. ostale mjere za sprječavanje rizika na radu, sa svrhom uklanjanja čimbenika rizika i njihovih štetnih posljedica [1].

Osnovna pravila zaštite na radu sadrže zahtjeve kojima mora udovoljavati sredstvo rada kada je u uporabi, a osobito:

- a. zaštitu od mehaničkih opasnosti;
- b. zaštitu od udara električne struje;
- c. sprječavanje nastanka požara i eksplozije;
- d. osiguranje mehaničke otpornosti i stabilnosti građevine;
- e. osiguranje potrebne radne površine i radnog prostora;
- f. osiguranje potrebnih putova za prolaz, prijevoz i evakuaciju radnika i drugih osoba;
- g. osiguranje čistoće;
- h. osiguranje propisane temperature i vlažnosti zraka i ograničenja brzine strujanja zraka;
- i. osiguranje propisane rasvjete;
- j. zaštitu od buke i vibracija;

- k. zaštitu od štetnih atmosferskih i klimatskih utjecaja;
- l. zaštitu od fizikalnih, kemijskih i bioloških štetnih djelovanja;
- m. zaštitu od prekomjernih napora;
- n. zaštitu od elektromagnetskog i ostalog zračenja;
- o. osiguranje prostorija i uređaja za osobnu higijenu [1].

Posebna pravila zaštite na radu sadrže zahtjeve glede dobi, spola, završenog stručnog obrazovanja i drugih oblika osposobljavanja i usavršavanja za rad, zdravstvenog stanja, tjelesnog stanja, psihofizioloških i psihičkih sposobnosti, kojima radnici moraju udovoljavati pri obavljanju poslova s posebnim uvjetima rada [1].

3. ELEMENTI ZAŠTITE NA RADU

Elementi zaštite na radu su načini koji omogućuju radnicima obavljanje njihovog posla na sigurniji i prihvatljiviji način. Stručnjaci zaštite na radu redovito provode edukacije i naobrazbu radnika kako bi se zaštitili od mogućih opasnosti na mjestu svoga rada.

3.1. Zaštitna oprema

Osnovnim tehničkim mjerama sigurnosti nije uvijek moguće zaštititi radnike te je potrebno koristiti osobna zaštitna sredstva (OZS). Prema Pravilniku o uporabi osobnih zaštitnih sredstava, osobna zaštitna sredstva su sredstva koja radnik nosi, drži ili na bilo koji drugi način upotrebljava pri radu, tako da ga štite od jednog ili više rizika vezano za njegovu sigurnost i zdravlje [3].

S obzirom na dio tijela, statistički najčešće povrede su prikazane u Tablici 1.

Tablica 1. Najčešće ozljede na radu s obzirom na smještaj [4]

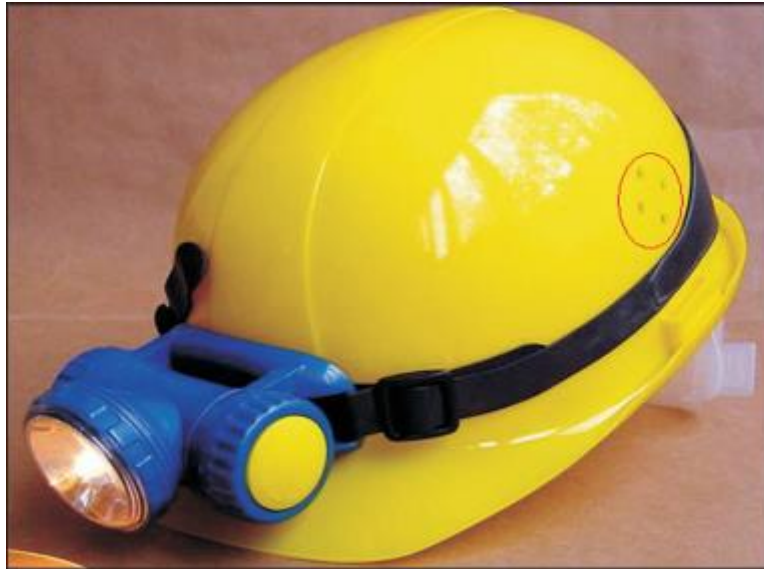
dio tijela	zastupljenost
ruke	43,4 %
noge	29,4 %
glava	19,3 %
trup	7,8 %
vrat	0,2 %

S obzirom na izvor i vrstu opasnosti određuje se koja će se osobna zaštitna sredstva i/ili oprema koristiti pri radu. Procjenom opasnosti radnog mjesta dobivaju se informacije na kakvim poslovima te koja sredstva odnosno opremu treba upotrijebiti za osobnu zaštitu od mogućih povreda [5].

3.1.1. Sredstva za zaštitu glave

Kako bi se zaštitila glava od različitih vrsta opasnosti prilikom rada koriste se različite vrste osobne zaštitne opreme za glavu. Moguća je zaštita glave od padajućih i letećih predmeta, doticanja gibajućih dijelova, udaraca glavom u predmete, raznih toplinskih uvjeta te svih vanjskih okolnosti. Najčešće se koriste za zaštitu od mehaničkih opasnosti na radnom mjestu [6].

Za zaštitu glave koriste se sredstva izrađena prema normama. Na području europske unije OZS za glavu se proizvode prema normama: EN 397²⁰ za industrijske kacige i EN 812²¹ za industrijske zaštitne kape [6].



Slika 1. Zaštitna industrijska kaciga [6]

3.1.2. Sredstva za zaštitu očiju i lica

Zaštitna oprema ove vrste služi kako bi prevenirala ozljede mehaničke naravi, zračenja, para plinova te upada stranih tijela u oko. Dodatno, mogu se izraditi na različite načine te u kombinaciji sa štitnicima za zaštitu lica [6].

Neki od poslova na dvorani za koje je bila potrebna zaštitna oprema su:

- zavarivanje, brušenje i rezanje;
- radovi s ručnim i mehaniziranim alatima;
- radovi na strojevima za obradu i uklanjanje materijala za male strugotine;
- odstranjivanje i lomljenje dijelova;
- radovi s otopinama kiselina i lužina, dezinfekcijskim sredstvima ili korozivnim sredstvima za čišćenje;
- radovi s raspršenim tekućinama;
- radovi s rastaljenim tvarima ili u njihovoj blizini.

Tablica 2. Vrste opasnosti koje mogu uzrokovati ozljede na očima i licu [6]

Vrste opasnosti	
Mehaničke opasnosti	Leteće čestice, prašina, taljene kovine
Kemijske opasnosti	Maglice, plinovi i mlazovi tekućina
Zračenje	Toplinsko (infracrveno), ultraljubičasto
Laserska svjetlost	Širok spektar svjetlosti od ultraljubičaste do infracrvene svjetlosti



Slika 2. Zaštita očiju i lica - zaštitne naočale s bočnom zaštitom s ciljem zaštite od letećih čestica [5]



Slika 3. Zaštita očiju i lica štitnikom za elektrovarivače - zaštita od toplinskog i ultraljubičastog zračenja (nekorištenje zaštitne opreme može uzrokovati teško oštećenje vida) [5]

3.1.3. Sredstva za zaštitu ruku

Tijekom svakodnevnog rada zaposlenici na gradilištu Sportske dvorane Petrinja u bilo kojem trenutku mogu povrijediti svoje ruke i mogućnost rada na takvoj vrsti posla. Stručnjaci zaštite na radu izrazito traže da se radnici pridržavaju nošenja sredstava za zaštitu ruku, a najčešće su to rukavice.

Osim rukavica, zaštitu ruku čine: naprstak, štitnici za prste, dlan ili nadlakticu, za ručni zglob i druga zaštitna sredstva. S obzirom na način svoje primjene, zaštitne rukavice su oprema koja bi trebala štititi osobu od mogućih mehaničkih, toplinskih, kemijskih i ostalih opasnosti. Takva radna oprema mora zadovoljavati stroge kriterije te norme za pojedine vrste. Europa se zalaže za proizvodnju rukavica za sigurnost ruku od svih mogućih opasnosti. Takva radna oprema mora biti proizvedena u skladu s normom ISO 9002. Tijekom ozljeda na radu, 7% profesionalnih bolesti od ukupnog broja su bolesti ruku. Evidentirajući ukupni broj ozljeda na radu, dolazi se do podatka da je 20% ozljeda ruku. Kako bi to prevenirali, stručnjaci sigurnosti i zaštite preporučuju korištenje zaštitne opreme [6].



Slika 4. Letak pod nazivom „Ruke su vaš najvažniji alat“ [6]

3.1.4. Sredstva za zaštitu nogu

Prema analizi rizika provedenoj na radovima tijekom izgradnje dvorane, ispostavilo se da su uz zaštitnu opremu ruku jako bitna stavka sredstva za zaštitu nogu. Probleme su predstavljali: neuravnotežen teren na počecima gradnje te konstantne promjene podloge koje nisu bile prohodne cipelama za svakodnevnu uporabu. Korištenje cipela sa kopicom kao sredstva za prevenciju ozljeda djelatnika poput: pokliznuća, ozljeda, lomova, napuknuća kostiju, uganuća zglobova, pada težih, oštrijih i šiljastih predmeta na noge. Suština korištenja radnih cipela je uvelike omogućila efikasnije i kvalitetnije odrađivanje zadanog projekta.

Zaštitna oprema za noge se koristi kako bi osigurali naše tijelo od hladnoće, padova teških predmeta na noge, uboda i rasijecanja, od sklizanja, ulja, masti i kemikalija. Zaštitna oprema za noge obuhvaća: zaštitne cipele, zaštitne čizme, čarape i potkoljenice [5].

Tip zaštitne opreme za noge koja je bila prisutna na izgradnji dvorane:



Slika 5. Zaštitna cipela visoka *SUOLE DIELETRICHE 02* [5]

Cipele imaju đon otporan na 250V, korištene su za elektro-instalacijske poslove [5].

3.1.5. Zaštitna odjeća

Prilikom rada na određenim mjestima pa tako i objektu Sportske dvorane u Petrinji postoji određena vrsta opasnosti za djelatnika te mu poslodavac omogućuje odgovarajuću zaštitnu opremu. Zaštitna oprema je oprema koja štiti ljudsko tijelo od utjecaja koji mogu biti opasni po život. Zaštitnu opremu dijelimo na: opremu za cijelo

tijelo (kombinezon) i za dijelove tijela (jakna, hlače). Karakteristike materijala od kojih se izrađuje zaštitna odjeća mogu biti presudan faktor kod prevencije ozljeda osoba na radu [5].

Prilikom izgradnje objekta dvorane, zaštitna odjeća koju su djelatnici koristili su bile kišne kabanice (zbog nepovoljnih uvjeta koji su bili prisutni prije izgradnje krova) te također zimska zaštitna oprema (zimski prsluk, kombinezon).



Slika 6. Kišna kabanica [5]



Slika 7. Zimski prsluk [5]



Slika 8. *Kombinezon [5]*

3.1.6. Održavanje osobnih zaštitnih sredstava i opreme

Mjere osobnih zaštitnih sredstava za kvalitetnu i sigurnu primjenu su:

- preglednost tijekom uporabe osobne zaštitne opreme;
- regulacija njihove ispravnosti;
- osobnu zaštitnu opremu potrebno je održavati i čuvati u pravilnom stanju;
- ispravno korištenje pojedinih sredstava, kontrola i redovito održavanje;
- urednost i očuvanje nakon korištenja osobnih zaštitnih sredstava.

Takav pristup jedina je moguća garancija da se zaštitna oprema koristi preventivno sa tehničkog, higijenskog i zdravstvenog aspekta. Ukoliko više djelatnika koristi osobna zaštitna sredstva, ista sredstva je potrebno dezinficirati ovisno o štetnom utjecaju tvari pri obavljanju radnih zadataka. Zaštitna oprema djelomično ili potpuno oštećenu treba zamijeniti novim dijelovima ili otpisati to sredstvo. Postoje određene preporuke za dezinfekciju osobne zaštitne opreme, posebno opreme od tekstila. Potrebno je

pridržavanje pisanih uputa od proizvođača. Djelatnici se moraju educirati na koji način pravilno koristiti osobnu zaštitnu opremu. Poželjno je ukazivanje na štetnost i posljedice koje mogu utjecati na zdravlje ljudi i djelovanje na prirodu.

Tablica 3. Pregled održavanja osobnih zaštitnih sredstava [5]

Vrsta osobnog zaštitnog sredstva	Primjena na ispravan način	Regulacija ispravnosti	Održavanje
Zaštitna kaciga	Zaštitna oprema koja osigurava glavu od padajućih predmeta i bočnih udaraca	Ukoliko se tjeme kacige udubi ili ošteti na neki način, nije za uporabu	Pranje, povremena dezinfekcija
Zaštitne naočale	Zaštitno sredstvo koje služi kao zaštita očiju od letećih čestica i prskajućih tekućina	Preporuča se nekorištenje ako se stakla oštete ili se oprema više ne može podesiti na lice	Isprašivanje, ispiranje
Štitnici za oči i lice	Zaštitno sredstvo koje služi kao zaštita očiju od letećih čestica i prskajućih tekućina	Preporuča se nekorištenje ako se stakla oštete ili se oprema više ne može podesiti na lice	Isprašivanje, ispiranje
Zaštitne rukavice	Zaštitno sredstvo koje služi za zaštitu ruku od mehaničkih povreda i utjecaja nagrizaćih tekućina	Ukoliko se oštete u tolikoj mjeri da mogu uzrokovati povrede tijekom korištenja, van uporabe su	Ispiranje u vodi, premazivanje vazelinom za kožu odnosno posipanje praška za gumu
Kišne kabanice	Zaštita tijela kod radova koji se obavljaju tijekom vremenskih nepogoda	Ukoliko počnu propuštati vodu, van uporabe su	Sušenje i čuvanje na suhom i prozračenom mjestu
Prsluci i bunde	Zaštita tijela od utjecaja niske temperature	Ukoliko se oštete u tolikoj mjeri da se ne mogu ponovo koristiti, nisu za uporabu	Provjetravanje, čuvanje na suhom i vlažnom mjestu

Zaštitne cipele s čeličnom kapicom	Zaštita nožnih prstiju od pada teškog tereta	Ukoliko se oštete i poderu, nisu za ponovo korištenje	Pranje i mazanje kože
------------------------------------	--	---	-----------------------



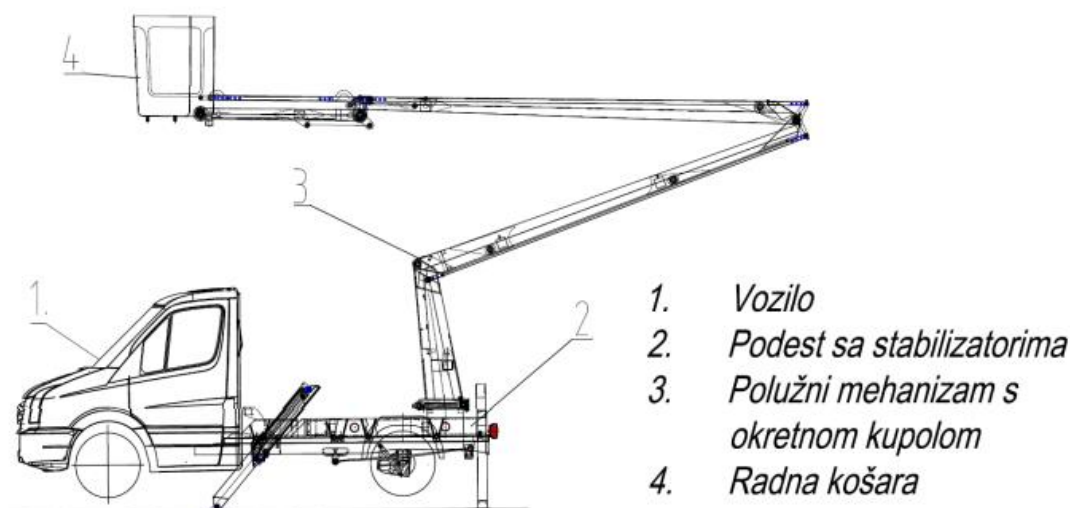
Slika 9. Upozorenja za osobna zaštitna sredstva [5]

3.2. Zaštita pri uporabi strojeva, uređaja i alata

Zaštita pri uporabi strojeva, uređaja i alata je jako bitna stavka radi sigurnosti djelatnika koji se bave određenim poslom. Zadaća inženjera zaštite na radu i poslodavca je objasniti i educirati djelatnike određenog posla kako na pravilan način koristiti strojeve, uređaje i alate radi svoje sigurnosti i sigurnosti drugih djelatnika u neposrednoj blizini. Za svaki stroj, uređaj i alat propisani su određeni propisi i norme te bi se djelatnici trebali pridržavati takvih pravila na gradilištu i u svakodnevnom radu. Strojevi, uređaji i alati zahtijevaju redovitu kontrolu i čišćenje prilikom svakodnevnog rada.

3.2.1. Zaštita pri uporabi radnih platformi

Radne platforme se koriste za rad na visini i prije početka izvođenja radova moraju biti tehničke ispravne. Platforme omogućuju nosivost tereta od 120 do 500kg, visina dizanja iznosi od 3 do 15 m, ovisno o vrsti platforme. Manje platforme se podižu ručno pomoću hidrauličnog cilindra dok veće imaju motorni pogon najčešće s hidrauličkim prijenosom na pokretne dijelove. Djelatnici po normama moraju biti udaljeni od platformi 1,5 metar. Nakon obavljanja djelatnosti pomoću pokretnih hidrauličnih platformi, potrebno je stroj postaviti na napajanje te zaštititi od vodenih tekućina, kemijskog djelovanja i ostalih štetnih utjecaja.



Slika 10. Radna platforma na vozilu [7]

3.2.2. Zaštita pri uporabi udarnih bušilica

Prilikom rada sa uređajem poput udarne bušilice potrebno je paziti na to da je uređaj tehnički ispravan. Nakon završenog rada sa takvim uređajem, potrebno ga je odložiti u odgovarajuću kutiju. Potrebno ih je zaštititi od nepovoljnih utjecaja poput: vatre, vode, kemijskih djelovanja i ostalih štetnih djelovanja. Nakon više godina uporabe, poželjno je zamijeniti četkice na motoru.

3.2.3. Zaštita kod uporabe kutne brusilice

Rad sa kutnom brusilicom je jako opasan i potrebno je pridržavati se mjera sigurnosti i zaštite na radu te mjera osobnih zaštitnih sredstava. Kutne brusilice omogućuju razdvajanje, brušenje i poliranje najrazličitijih materijala kao što su: beton, keramika, kamen, drvo i metal. Kutne brusilice su uređaji koji načelno rade na istom principu, međutim, te se konstrukcije uređaja razlikuju svojom izvedbom. Mala težina velika je prednost u slučaju dugotrajne uporabe. Ovisno o modelu, uređaj može težiti između 1,5 do 6 kg. Kako bi se djelatnik osigurao, svi modeli kutnih brusilica imaju metalni ili plastični poklopac koji prašinu, strugotinu i iskre odvodi daleko od rukovatelja te tako smanjuje mogućnost ozljeda. Posebno je praktično usisavanje prašine koja sigurno skuplja strugotinu i omogućuje rad s alatom bez ikakve prašine. Tijekom rada s kutnom brusilicom moguće je pregrijavanje motora. Kako bi se spriječilo pregrijavanje, mora se osigurati dovoljna ventilacija (noviji modeli kutnih brusilica imaju električno hlađenje). Ukoliko se kutna brusilica koristi duže vremena, trebala bi biti prisutna zaštita od preopterećenja. Strujanje zraka odnosno hlađenje bi trebalo biti usmjereno prema naprijed kako bi se strugotine i iskre otpuhale od djelatnika [8].



Slika 11. *Pravilan način korištenja uređaja kutne brusilice [8]*

3.3. Zaštita pri radu na visini

Prilikom rada na visini postoji niz normi i mjera koje su potrebne da bi djelatnici obavljali svoje dužnosti na siguran način. Stručnjaci zaštite na radu su dužni educirati djelatnike za rad na visini i ukazati na sve moguće uvjete koji mogu utjecati na djelatnike i njihovu sigurnost. Slučajevi nepažnje tijekom rada na visini, ukoliko djelatnici nisu osigurani, mogu završiti tragično te su to slučajevi koji se događaju svakodnevno. Zaštita na radu je zakon koji sprječava odnosno pokušava spriječiti takve nezgode u kojima djelatnici prilikom pada sa određene visine mogu ozbiljno ugroziti svoj život ili u najgorem slučaju, izgubiti život. Djelatnici, poštujući norme i mjere za rad na visini, moraju primjenjivati osobna zaštitna sredstva, različite tehnike i planiranja. Faktori kojih bi se djelatnici trebali pridržavati prilikom zaštite od pada sa visine su:

- educiranje radnika za pravilan rad na visini;
- provjera i kontrola zdravstvenog i psihološkog stanja djelatnika za rad na visini;
- provedba tehničkih mjera na siguran i pravilan način;
- provedba osobne ili kolektivne zaštitne opreme prilikom rada na visini [9].

3.3.1. Educiranje radnika za pravilan rad na visini

Stručnjaci zaštite na radu educiraju djelatnike na 2 načina: posebni i opći. Opći se način educiranja odnosi na radnike koji za određene potrebe svoje djelatnosti moraju obavljati poslove na visini. Posebni način educiranja se odnosi na radnike koji u opisu svog posla rade na visini. Educiranja se ponavljaju jednom u svake dvije godine radi unaprjeđenja osobne zaštitne opreme tijekom rada na visini. Tijekom edukacije, radnici usavršavaju svoja stručna znanja.

Uočavanje riskantnih situacija prilikom rada gdje može doći do opasnosti od pada sa visine:

- ispravno korištenje osobnih zaštitnih sredstava za rad na visini;
- ispravan način vezanja užeta;

- prepoznavanje opasnosti koje mogu štetno djelovati na radnika (npr.: sklisko područje, otrovni plinovi i opasnost od statičkog elektriciteta);
- tumačenje evakuacijskog plana;
- pravilne odredbe smanjenja slobodnog pada.

Djelatnici koji su prošli određene zdravstvene preglede imaju pravo raditi na visini. Ukoliko radnik ima zdravstveni problem koji ga sprječava za rad na visini, dužan je poslodavcu objasniti razlog zbog kojeg bi sebe i radnike oko sebe mogao dovesti u opasnost pri radu na visini [9].

3.3.2. Pad s visine

Pad s visine je pad sa rasponom udaljenosti od najmanje 1 metar. Visina pada je razlika u visini između točke s koje je moguć pad te slijedećeg nižeg nivoa dovoljnog da zaustavi pad. Padom s visine podrazumijeva se i pad kroz površinu koja ne može podnijeti opterećenje te pad ili potapanje u tekućinu odnosno sipki materijal.

Osoba može nenamjerno pasti dok se kreće po:

- ravnoj površini;
- površini sa malom razlikom u visini;
- stepenicama.



Slika 12. Pad s visine – znak opasnosti [10]

3.3.3. Oprema za rad na visini

Osobna zaštitna oprema pri radu na visini selektira se prema vrsti posla, a glavni zahtjev je postići najveći mogući stupanj zaštite i minimalno ograničavanje mogućnosti kretanja.

Elementi koji čine sustav zaštite radnika od pada s visine su:

- pojasevi;
- užad;
- usporivači pada;
- naprave za spuštanje;
- spojni elementi (konektori);
- naprave za zaustavljanje pada uvlačivog tipa;
- elementi sidrišta;
- klizni vertikalni i horizontalni sustavi za sprječavanje pada.

3.4. Zaštita od statičkog elektriciteta

3.4.1. Vrste opasnosti od električne energije

Do direktnog dodira s postrojenjem može doći:

- dodirom dva vodiča pod naponom;
- dodirom vodiča pod naponom u slučaju električne mreže s izravnim uzemljenjem neutralne točke;
- dodirom vodiča pod naponom u slučaju električne mreže s izoliranom neutralnom točkom u mreži.

3.4.2. Opasnost približavanja vodičima visokog napona

Između čovjeka i vodiča postoji električno polje. Ono napreže zrak te ima svojstvo izolatora. Što je čovjek fizički bliže vodiču, to je električno polje jače, a naprezanje zraka je veće. Na određenoj kritičnoj udaljenosti dolazi do proboja zraka, nastaje električna

iskra ili električni luk te tada dolazi do protjecanja struje kroz zrak, a naposljetku i tijelo čovjeka.

3.4.2. Indirektni dodir

Električna struja najčešće uzrokuje ozljede zbog oštećene i neispravne izolacije na električnim uređajima, a oni tada poprimaju napon prema zemlji. Ako dođe do dodira s takvim uređajem, struja protječe od kućišta, preko tijela u zemlju pa do trošila čime se strujni krug zatvara te navedeno stvara opasnost.

3.4.4. Napon dodira i koraka

Ukoliko dođe do kvara na izolaciji vodiča, kućište trošila poprima prema zemlji napon - napon kvara (U_g).

Napon dodira (U_d) je napon koji nastaje kada čovjek udaljen od uzemljivača, dodirne uzemljivač te svojim tijelom prijeđe dvije točke različitih potencijala.

Napon koraka nastaje kada čovjek hoda u blizini uzemljivača te svojim korakom prijeđe dvije točke različitog potencijala na površini zemlje.

Raspored potencijala na površini Zemlje oko uzemljivača postrojenja bitan je zbog potencijalnih razlika koje mogu djelovati na ljude i sve ostale u blizini uzemljivača. Postoje naponi koje čovjek realizira dodirom, a on nastaje kada se čovjek nađe u blizini uzemljivača.

Ako uzemljivačem teče struja greške I_g , na otporu uzemljenja nastaje napon raspodijeljen u području uzemljivača prema raspodjeli otpora. Kako se smanjuje udaljenost od uzemljivača, smanjuje se i električni potencijal te teži nuli.

Napon dodira i napon koraka na jedan metar od uzemljivača ne smiju iznositi više od 50 V za niskonaponske mreže. Za visokonaponska postrojenja dozvoljava se i veći napon dodira i koraka (samo za kratko vrijeme). Kod gromobranskih instalacija također postoje opasnosti od previsokih napona dodira i koraka.

3.4.5. Inducirani napon

Pod utjecajem elektrostatičkog odnosno elektromagnetskog utjecaja moguće je izazvati inducirani napon.

Opasnost od induciranog napona se može pojaviti u slijedećim situacijama:

- pri radu pored visokonaponskih postrojenja;
- pri radu na paralelnim nadzemnim vodovima visokog napona;
- u postrojenjima gdje teku struje iznimno velike jakosti.

3.4.6. Električni luk

Električni luk je samostalno izbijanje u plinovima i metalnim parama koje nastupaju između dvije elektrode tj. prilikom prekida električnih krugova. Električni luk ima znatan utjecaj na mrežu i potrošače (u smislu kvalitete električne energije).

3.4.7. Statički elektricitet (električni naboj)

Statički elektricitet može nastati:

- ukoliko se dvije izolirane elektrode priključe na izvor istosmjernog napona i tada se odvoje od izvora;
- ukoliko se dvije različite tvari taru pa potom razdvoje;
- električnom influencijom;
- prilikom pojave kondenzatora kojem se isklopi izmjenični napon.

3.4.8. Atmosferski i sklopni prenaponi

Prenapon je kratkotrajno povišenje napona u instalaciji i mreži koji nastaje zbog vanjskih ili unutarnjih pojava.

Prilikom pogonskih sklapanja, kvarova i isklapanja kvarova u prijelaznim pojavama nastaju unutarnji ili sklopni prenaponi. Njihovi iznosi ovise o brzini djelovanja sklopnih uređaja, o iznosima i lokaciji kapaciteta i induktiviteta u mreži te načinu uzemljenja.

Preko nadzemnih vodova nastaju prenaponi iz vanjske mreže. To se može dogoditi pod utjecajem neke druge mreže ili kao posljedica udara munje u instalaciju ili pored nje. Prenapon od mjesta udara putuje uz brzo prigušenje. Prenaponski odvodnici i iskrišta štite električne instalacije od prenapona.

3.4.9. Utjecaj električnog i magnetskog polja na čovjeka

Ljudsko tijelo se može smatrati vodljivim, ponaša se kao elektroda. U čovjeku nema električnog polja kao ni u elektrodama. Nema posebnog učinka statičkog električnog polja uobičajenih iznosa u životnom okolišu na čovjeka.

U izmjeničnom električnom polju struju izazivaju influencijski učinci te je ta struja ovisna o kapacitetima čovječjeg tijela prema izvoru polja.

Promatrajući magnetske sile, ljudsko tijelo i nemagnetni okoliš se ne razlikuju. Nisu primijećene posljedice izlaganja čovjeka magnetskom polju s iznosima i frekvencijama koje se susreću u elektroenergetici. Čak su i dodatni iznosi magnetske indukcije kojima su izloženi djelatnici u elektroenergetskim postrojenjima višestruko manji od magnetske indukcije Zemlje. U suvremeno doba, sve više se istražuje utjecaj elektromagnetskog polja na zdravlje osjetljivijih i ranjivijih populacija.

Dokazano je da izloženost čovjeka jakim elektromagnetskim poljima visokih frekvencija može uzrokovati oštećenja unutrašnjih organa i psihičke smetnje.

4. PROVJERA ISPRAVNOSTI TEHNIČKIH KARAKTERISTIKA NAKON IZGRADNJE SPORTSKE DVORANE PETRINJA

4.1. Pregled i ispitivanje radne opreme

Pregled i ispitivanje radne opreme odnosi se na radnu opremu koju čine strojevi i uređaji, postrojenja te sredstva za prijenos i prijevoz tereta prema Propisu o sigurnosti i zdravlju pri uporabi radne opreme.

Ispitivanje je svaka ostala radnja u postupku koju nije moguće utvrditi pregledom mjerne i ispitne opreme, a koja je neophodna za utvrđivanje pojedinih sigurnosno - zdravstvenih zahtjeva i provodi se korištenjem važećih propisa i normi.

Pregled i ispitivanje radne opreme obavlja se radi provjere ispunjavanja sigurnosno - zdravstvenih zahtjeva na radnoj opremi, odnosno radi otkrivanja i otklanjanja nedostataka koji bi mogli ugroziti sigurnost i zdravlje rukovatelja ili drugih radnika u prostoru korištenja radne opreme. [11]

Tablica 4. Podatci kojima se pobliže određuje radna oprema [11]

Naziv:	Agregat za struju
Proizvođač:	EK Energija d.o.o.
Tehnički podaci:	Proizvođač: EK Energija d.o.o. Hrvatska Nominalna snaga: 100 kVA Napon: 400 V Nominalna struja: 144 A Broj okretaja: 1500 okr/min Masa: 1450 kg Klasa proizvoda: G2 Radna snaga: 80 Kw Faktor snage: 0,8 Godina proizvodnje: 2021.
Opis namjene:	Proizvodnja električne energije
Položaj u radnom prostoru:	Na otvorenom prostoru/uz građevinu

Propisi prema čijim zahtjevima je obavljena provjera ispunjavanja sigurnosno zdravstvenih zahtjeva na radnoj opremi su bili:

- Zakon o zaštiti na radu (N.N. br. 71/14, 118/14, 94/18, 96/18);
- Pravilnik o pregledu i ispitivanju radne opreme (N.N. br. 16/16);
- Zakon o zaštiti od požara (N.N. br. 92/10);
- Tehnički propis za niskonaponske električne instalacije (N.N. br. 05/10);
- Pravilnik o zaštiti na radu pri uporabi radne opreme (N.N. br. 18/17);
- Zakon o normizaciji (N.N. br. 80/13);
- Pravilnik o sigurnosti i zdravlju pri radu s električnom energijom (N.N. br. 88/12);
- Pravilnik o sigurnosti strojeva (N.N. br. 28/11).

Radna oprema pri radu koristi dizel gorivo kao radnu tvar, a električnu energiju kao produkt.

Opasnosti po sigurnost i zdravlje radnika koje su prisutne pri uporabi radne opreme:

- opasnost od električne struje
- opasnost od požara i eksplozija

Datum početka pregleda i ispitivanja: 30.11.2021.

Datum završetka pregleda i ispitivanja: 30.11.2021.

Prilikom pregleda i ispitivanja radne opreme korišten je Postupak pregleda i ispitivanja radne opreme, QP-20, Zagrebinspekt d.o.o.. Važeća norma je bila Pravilnik o zaštiti na radu za mjesta rada (N.N. br. 105/20). Korištena mjerna i ispitna oprema je bio PJ24 - Instrument za mjerenje el. veličina, Metrel (Eurotest 61557, ser. br. 13021220, datum umjeravanja: 20.01.2021.). [11]

4.2. Ispitivanje otpora uzemljenja

Naziv i mjesto objekta: Rekonstrukcija OŠ MATE LOVRAKA, dogradnja školske sportske dvorane, datum ispitivanja 30.11.2021.

Kriteriji za dozvoljeni otpor poda:

- Zakon o preuzimanju NN 53/91;
- TRGS 727, 2016, t. 8.2;
- Tehnički propisi za sustave zaštite od djelovanja munje N.N.br.87/08, 33/10;
- Pravilnik o tehničkim normativima za zaštitu od statičkog elektriciteta S.L. br.62/73 čl.34 i čl.127;
- Preporuke za zaštitu od statičkog elektriciteta saveza elektrotehničkih inženjera i tehničara Hrvatske 1975.;
- Zakon o zaštiti od požara N.N. br. 92/10;
- Zakon o normizaciji N.N. br. 80/13;
- Zakon o zaštiti na radu N.N. br. 71/14, 94/18 i 96/18.

Mjerna oprema: METREL EUROTTEST 61557 tv.br.13021200

Uvjeti u vrijeme ispitivanja: $t=8^{\circ}\text{C}$,

relativna vlažnost = 70%

Vrsta uzemljivača: temeljni

Hrđav: Ne

Mjerna metoda: U-I

Rezultati mjerenja prikazani su u tablici 5. [11]

Tablica 5. Rezultati mjerenja otpora uzemljenja

Ispitno mjesto	R[Ω]	R _{max} [Ω]	R _p <R _{max}
Uzemljivač/GRO	0,2	<2	Zadovoljava
GRO-RO-1	0,15	<2	Zadovoljava

Ispitno mjesto	R[Ω]	R _{max} [Ω]	R _p <R _{max}
GRO-RO KOT	0,08	<2	Zadovoljava
RO KOT – utičnica	0,9	<2	Zadovoljava
GRO/ Rasvjeta dvorana	0,07-0,15	<2	Zadovoljava
Uzemljivač/ Stupovi kandelabera	0,09-0,17	<2	Zadovoljava
Uzemljivač/Sabirnica kotlovnice	0,12	<2	Zadovoljava
Sabirnica kotlovnice/ Ekspanziona posuda	0,07	<2	Zadovoljava
Uzemljivač/ ograda	0,1-0,2	<2	Zadovoljava
Uzemljivač/Metalne konstrukcije	0,11-0,18	<2	Zadovoljava
PE sabirnica/ormari	0,06-0,08	<2	Zadovoljava
Ormari/Vrata ormara	0,02-0,07	<2	Zadovoljava
RO-1/ Utičnice	0,11-0,18	<2	Zadovoljava
RO-1/ Rasvjeta	0,15-0,2	<2	Zadovoljava
RO-2/ Rasvjeta	0,04-0,11	<2	Zadovoljava
Metalne konstrukcije/ograda	0,08-0,13	<2	Zadovoljava
Metalne konstrukcije/ Hidranti	0,15-0,2	<2	Zadovoljava
Uzemljivač/ Utičnica	0,98	<2	Zadovoljava
Uzemljivač/ rasvjeta	1,01	<2	Zadovoljava

Ukupni otpor od početka do kraja određenog segmenta instalacije ne smije prelaziti 2 Ω što nije bio slučaj kod ispitivanja. [11]

4.3 Ispitivanje neprekidnosti zaštitnog vodiča te glavnog i dodatnog vodiča za izjednačenje potencijala

Ispitivanje za objekt Sportske dvorane Petrinja odnosno rekonstrukcije OŠ Mate Lovraka uključivalo je ispitivanje neprekinutosti galvanskih veza i izjednačenja potencijala između metalnih masa koje u normalnom pogonu nisu pod naponom.

Datum pregleda i ispitivanja: 30.11.2021.

Primijenjeni propisi:

- Tehnički propisi za sustave zaštite od djelovanja munje N.N. br.87/08, 33/1;
- Tehnički propisi za niskonaponske električne instalacije N.N. br. 5/10;
- Zakon o normizaciji N.N. br.80/13.

Mjerni instrument: MJERILO ZAŠTITE; METREL; EUROTTEST 61557

Ispitivanje se vršilo tako da su se sve metalne mase objekta koje u normalnom pogonu nisu pod naponom povezale vodom P/F minimalno 6 mm² i FeZn trakom 25x4 mm ili Al vodom presjeka 8 mm te međusobno povezane i na zajednički uzemljivač. Glavni zaštitni vodič je bio propisno spojen.

Rezultati mjerenja otpora između pojedinih dijelova instalacije (izmjereni su otpori od 0.02 do 0,2 Ω) dokazuju neprekidnost zaštitnog vodiča te glavnog i dodatnog vodiča u svrhu izjednačenja potencijala. [11]

4.4. Pregled i ispitivanje sustava zaštite od djelovanja munje na građevinu

4.4.1. Opći podaci

Datum pregleda i ispitivanja: 30.11.2021.

Naziv građevine: *Rekonstrukcija OŠ Mate Lovraka - Dogradnja školske sportske dvorane*

Vrsta ispitivanja: pri preuzimanju

4.4.2. Podaci o obavljenom pregledu

Stanje vanjskog sustava zaštite od munje:

Tablica 6. *Vrsta sustava Zaštite* [11]

Vrsta sustava zaštite (razine zaštite):	II
U skladu s projektom:	da
Vrsta hvataljki:	mreža vodiča, štapne hvataljke
U skladu s projektom:	da

Gradivo hvataljke:	Al
Presjek vodiča sustava hvataljki:	Okrugli- puni: Ø8mm

Vodič i stanje spojeva su ispitivanjem bili u redu. Vanjski sustav zaštite od munje je bio u skladu s projektom.

Gradivo odvoda:	Al
Presjek vodiča odvoda:	okrugli – puni: Ø8mm

Stanje vodiča je bilo u redu te u skladu s projektom. Također, provjeravano je i stanje mjernih spojeva koje je bilo u redu te u skladu s projektom. Nema preinaka koje bi zahtijevale proširenje vanjskog sustava.

Sveukupno, stanje spojeva opskrbnih vodova sa sustavom uzemljenja te sustavom za izjednačivanje potencijala u smislu oštećenosti, hrđanja i olabavljenosti zadovoljava uvjetima.

Stanje vodiča za izjednačavanje potencijala unutar građevine (oštećenost, olabavljeni spojevi) i stanje spojeva na sabirnicama za izjednačivanje potencijala (oštećenost, olabavljeni spojevi, oštećeno kućište) zadovoljavaju propisane uvjete.

Nema preinaka koje bi zahtijevale proširenje unutarnjeg sustava te izmjenu ili dopunu projekta.

4.4.3. Podaci o rezultatima ispitivanja i mjerenja

Mjerenje otpora rasprostiranja uzemljenja:

Mjerenje otpora je izvršeno u skladu s projektom.

Korištene mjerne metode bile su: selektivno odmjeravanje otpora uzemljenja sa dvoja strujna kliješta, U-I metoda sa dvije pomoćne sonde.

Korišteni instrumenti su bili: *METREL (vrsta), EUROTTEST 61557*

Ispitivanje stanja uzemljenja:

Vrsta uzemljivača je bio temeljni, presjeka 30x4 mm, građen od FeZn trake, bez hrđe. Uzemljivač je zadovoljio uvjete te nije bilo potrebno postaviti novi.

Mjerenje otpora skrivenih spojeva (u betonu i sl., orijentacijska vrijednost do 1Ω sukladno Tehničkim propisima za sustave zaštite od munje na građevinama N.N. 87/2008). [11]

Mjerenjem otpora na sustavu hvataljki, odvodima, na vodovima za izjednačavanje potencijala te galvanske povezanosti vodljivog pokrova iznosile su $<1\Omega$. [11]

Mjerenje električne povezanosti metalnih instalacija u građevini:

Tablica 7. *Mjerenje električnih povezanosti metalnih instalacija u građevini* [11]

Redni broj	Mjesto mjerenja	Izmjereni otpor (Ω)
1.	Oluci	<2
2.	Kandelaberi	<2
3.	Vanjska ograda	<2
4.	Hidrantska mreža	<2
5.	Ograde na tribinama	<2
6.	Instalacija centralnog grijanja	<2
7.	Kotlovnica	<2
8.	Ventilacijski sustav	<2
9.	Kabelske police	<2

Korištena mjerna metoda: U-I

Korišteni instrumenti: *METREL (vrsta), EUROTTEST 61557, Tv. br. 13021220, Ovjernica br. 00166/2021, Datum ovjere: 19.01.2021.*

Sukladno članku 8. Pravilnika o tehničkim normativima za zaštitu niskonaponskih mreža i pripadajućih trafostanica (SI list br. 13/78, NN 53/91), dozvoljeni otpor iznosi do 2 oma te rezultati ispitivanja odgovaraju propisanim uvjetima. [11]

4.4.4. Zaključna ocjena ispitivanja i pregleda sustava

Pregledom i ispitivanjem je utvrđeno da izvedeni sustav zadovoljava bitne zahtjeve iz prethodno navedenih normativnih dokumenata/projekta.

4.5. Ispitivanje ispravnosti i funkcionalnosti tipkala za isključenje u slučaju opasnosti

Naziv i mjesto objekta: REKONSTRUKCIJA OŠ MATE LOVRAKA - dogradnja školske sportske dvorane - k.č.br. 1499/1 (4769/1), k.o. Petrinja.

Datum: 30.11.2021.

Nazivni napon instalacije: 241 V

Datum ispitivanja: 30.11.2021.

Opseg ispitivanja: pregledom je ustanovljeno da je ugrađeno tipkalo za daljinsko isključenje el. energije objekta, JPR (1 komad). Aktiviranjem tipkala nestalo je napajanje el. energijom, odnosno došlo je do nestanka el. energije u objektu te je ustanovljeno ispravno djelovanje tipkala za isključenje električne energije u slučaju opasnosti.

Propisi koji su korišteni:

- Tehnički propis za niskonaponske električne instalacije (N.N. br. 05/10);
- Pravilnik o sigurnosti i zdravlju pri radu sa električnom energijom (N.N. br. 88/12);
- Zakon o zaštiti od požara (N.N. br. 92/10);[11]

4.6. Funkcionalno ispitivanje instalacije ozvučenja

Važni propisi:

- Zakon o električnim komunikacijama (NN 73/08, 90/11, 133/12, 80/13, 71/14, 72/17);
- Zakon o tehničkim zahtjevima za proizvode i ocjeni sukladnosti (NN 80/13, 14/14);
- Tehnički propis za niskonaponske električne instalacije (NN 5/10);
- Tehnički propis o građevnim proizvodima (NN 33/10, 87/10, 146/10, 81/11, 100/11 Ispravak, 130/12, 81/13, 136/14);
- HRN EN 60728-1:2014 – Kabelske mreže za televizijske signale, zvučne signale i usluge uzajamnog djelovanja – 1. dio: Značajke sustava smjerova otpreme (TA5) (IEC 60728-1:2014; EN 60728-1:2014);
- HRN EN 50083-2:2013/A1:2015 – Kabelske mreže za televizijske signale, zvučne signale i usluge uzajamnog djelovanja – 2. dio: Elektromagnetska kompatibilnost za opremu (EN 50083-2:2012/A1:2015);
- HRN EN 50173-1:2009 – Informacijska tehnologija-Generički sustavi kabliranja;
- HRN EN 50174-1:2010 – Informacijska tehnologija - Instalacija kabliranja;
- HRI CLC/TR 50083-10-1:2014 Kabelske mreže za televizijske signale, zvučne signale i usluge uzajamnog djelovanja – Dio 10-1: Preporuke (Upute) za primjenu povratnih putova u kabelskim mrežama (CLC/TR 50083-10).

Oprema korištena za potrebe ispitivanja instalacije ozvučenja: rack ormar, panel napajanja, audio pretpojačalo, audio pojačalo, audio pretpojačalo-pojačalo, izvor pozadinske glazbe, izvor pozadinske glazbe, internet radio, pozivni mikrofona na stolnom stalku, zvučnici dvorane i tribina, ugradbeni zvučnici ,dvopojasni, analogni regulator glasnoće, zidno priključno mjesto dvorane, prijenosni rack kovčeg, analogni audio mikser, bežični mikrofonski komplet i media reproduktor/snimač.

Funkcionalna ispitivanja u Sportskoj dvorani u Petrinji obavljena su 30.11.2021. subjektivnom metodom više ispitanika te vizualnim pregledom te su ustanovljeni sljedeći zaključci: [11]

1. Glasnoća glazbenih podloga te razumljivost govornih poruka upućenih putem govorničkih mikrofona zadovoljili su uvjete.
2. Komponente ugrađene u ormar kao i količina ugrađenih zvučničkih jedinica odgovara specifikacijama.
3. Ožičenje ormara, spojevi i povezivanja unutar razglasnog ormara izvedeni su uredno prema pravilima struke.

5. ZAKLJUČAK

Osnovni zadatak zaštite na radu na određenom gradilištu ili bilo kojem drugom građevinskom objektu je zaštita od bolesti i ozljeda na radu. Kako bi prevencija od opasnosti tijekom rada bila veća poslodavac je obavezan primijeniti mjere zaštite na radu te educirati djelatnike o svim mogućim rizicima koji se mogu pojaviti na mjestu radova. Zaštita na radu dio je organizacije rada i izvođenja radnog postupka koje poslodavac u cilju bolje zaštite ostvaruje koristeći: osnovna, posebna i priznata pravila koja su propisana Zakonom zaštite na radu.

Tijekom izvođenja radova na izgradnji objekta Sportske dvorane Petrinja potrebno je pridržavati se mjera koje omogućuju sigurnost radnika. Prilikom izvođenja radova nemarnost i ne pažnja radnika koji se ne pridržavaju mjera zaštite na radu mogu jako loše utjecati na kompletni radni tim, te radni zadatak, također mogu ozbiljno ozlijediti sebe i druge radnike u svojoj blizini. Velika većina anketa u današnje vrijeme pokazuje da je jako velik broj stradalih djelatnika na gradilištima. Razlog tomu je ne pridržavanje mjera zaštite i sigurnosti koje propisuje zakon zaštite na radu, te izvođenje radova na svoju ruku zbog brzopletosti i drugih okolnosti.

Nakon izgradnje objekta također je potrebno pravilno izvršiti ispitivanje određenih tehničkih karakteristika koje ukoliko nisu pravilno postavljene, te njihovim mjerenjem nije zadovoljena norma koju propisuje zakon, građevinski objekt ne smije biti pušten u upotrebu. Ispitivanje tehničkih karakteristika nakon izgradnje Sportske dvorane Petrinja je jako bitno zbog zaštite na radu budućih djelatnika i sigurnosti osoba koji će taj prostor koristiti u vlastite svrhe.

6. POPIS LITERATURE

[1] Zakon o zaštiti na radu (NN [71/14](#), [118/14](#), [154/14](#))

[2] Vučinić J., Uvod u sigurnost, Veleučilište u Karlovcu, Karlovac 2009.

[3] Pravilnik o uporabi osobnih zaštitnih sredstava (NN59/96, 94/96, 114/03 i 100/04)

[4] Kurek D., Priručnik zaštite na radu, Karlovac,2017

[5] Jurijević D., Sigurnost na radu,

[6] Vučinić, J.; Vučinić, Z. Osobna zaštitna sredstva i oprema, Veleučilište u Karlovcu, Karlovac, 2011.

[7] Kraševac I.; Kontrola kvalitete pri izradi prijevozne podizne radne platforme u poduzeću Hidraulika Kurelja d.o.o.

[9] Dolšak, L.; Milčić, D.; Veljović, F. Primjena ergonomskih načela pri izvođenju radova na visini,

[10] Ožanić B., Sigurnost u primjeni električne energije, Veleučilište u Karlovcu, Karlovac, 2016.

[11] Interni materijali „Zagrebinspekt“ d.o.o. za kontrolu i inženjering, Zagreb, 2021.

Korištene internetske stranice:

[8] <https://hr.trotec.com/proizvodi-i-usluge/alati/kutne-brusilice/>

POPIS SLIKA

Slika 1. Zaštitna industrijska kaciga [6]

Slika 2. Zaštita očiju i lica - zaštitne naočale s bočnom zaštitom s ciljem zaštite od letećih čestica [5]

Slika 3. Zaštita očiju i lica štitnikom za elektrozavarivače - zaštita od toplinskog i ultra ljubičastog zračenja [5]

Slika 4. Letak pod nazivom „Ruke su vaš najvažniji alat“ [6]

Slika 5. Zaštitna cipela visoka SUOLE DIELETRICHE 02 [5]

Slika 6. Kišna kabanica [5]

Slika 7. Zimski prsluk [5]

Slika 8. Kombinezon [5]

Slika 9.. Upozorenja za osobna zaštitna sredstva [5]

Slika 10. Radna platforma na vozilu [7]

Slika 11. Pravilan način korištenja uređaja kutne brusilice [8]

Slika 12. Pad s visine – znak opasnosti [10]

POPIS TABLICA

Tablica 1. Najčešće ozljede na radu s obzirom na smještaj [4]

Tablica 2. Vrste opasnosti koje mogu uzrokovati ozljede na očima i licu [6]

Tablica 3. Pregled održavanja osobnih zaštitnih sredstava [5]

Tablica 4. Podatci kojima se pobliže određuje radna oprema

Tablica 5. Rezultati mjerenja otpora uzemljenja

Tablica 6. Vrsta sustava zaštite

Tablica 7. Mjerenje električnih povezanosti metalnih instalacija u građevini