

MEHANIČKI SUSTAV ZA POMOĆ U KRETANJU SLIJEPIH I SLABOVIDNIH OSOBA

Cmuk, Marko

Undergraduate thesis / Završni rad

2022

Degree Grantor / Ustanova koja je dodijelila akademski / stručni stupanj: **Karlovac University of Applied Sciences / Veleučilište u Karlovcu**

Permanent link / Trajna poveznica: <https://um.nsk.hr/um:nbn:hr:128:496620>

Rights / Prava: [In copyright](#)/[Zaštićeno autorskim pravom.](#)

Download date / Datum preuzimanja: **2025-02-06**



VELEUČILIŠTE U KARLOVCU
Karlovac University of Applied Sciences

Repository / Repozitorij:

[Repository of Karlovac University of Applied Sciences - Institutional Repository](#)



zir.nsk.hr



DIGITALNI AKADEMSKI ARHIVI I REPOZITORIJ

MEHANIČKI SUSTAV ZA POMOĆ U KRETANJU SLIJEPIH I SLABOVIDNIH OSOBA

Cmuk, Marko

Undergraduate thesis / Završni rad

2022

Degree Grantor / Ustanova koja je dodijelila akademski / stručni stupanj: **Karlovac University of Applied Sciences / Veleučilište u Karlovcu**

Permanent link / Trajna poveznica: <https://um.nsk.hr/um:nbn:hr:128:496620>

Rights / Prava: [In copyright](#)/[Zaštićeno autorskim pravom.](#)

Download date / Datum preuzimanja: **2023-02-13**



VELEUČILIŠTE U KARLOVCU
Karlovac University of Applied Sciences

Repository / Repozitorij:

[Repository of Karlovac University of Applied Sciences - Institutional Repository](#)



zir.nsk.hr



DIGITALNI AKADEMSKI ARHIVI I REPOZITORIJI

VELEUČILIŠTE U KARLOVCU
STROJARSKI ODJEL
PREDDIPLOMSKI STRUČNI STUDIJ MEHATRONIKE

Marko Cmik

**MEHATRONIČKI SUSTAV ZA POMOĆ
U KRETANJU SLIJEPIH I
SLABOVIDNIH OSOBA**

ZAVRŠNI RAD

KARLOVAC, 2022.

VELEUČILIŠTE U KARLOVCU
STROJARSKI ODJEL
PREDDIPLOMSKI STRUČNI STUDIJ MEHATRONIKE

Marko Cmuk

**MEHATRONIČKI SUSTAV ZA POMOĆ
U KRETANJU SLIJEPIH I
SLABOVIDNIH OSOBA**

ZAVRŠNI RAD

Mentor:

dr.sc.Vladimir Tudić, prof.v.š.

KARLOVAC, 2022.

Karlovac University of Applied Sciences
Department of Mechanical Engineering
Professional study of Mechatronics

Marko Cmok

**MECHATRONIC SYSTEM TO ASSIST
THE MOVEMENT OF BLIND AND
VISUALLY IMPAIRED PERSONS**

FINAL PAPER

KARLOVAC, 2022.

SAŽETAK

Tema ovog završnog rada je projektiranje i osmišljavanje cipele koja bi služila slijepim i slabovidnim osobama za prostornu orijentaciju. Kroz rad se utvrđuje koliko je izvedivo orijentirati se pomoću ultrazvučnog senzora te koliko je cijeli sustav učinkovit. Rad je podijeljen u tri cjeline: uvod, teorijski dio i praktični dio. Svaka cjelina ima svrhu opisivanja pojedinih faza rada. Uvod opisuje invaliditet i principe rada osnovnih elemenata te daje uvid u glavnu ideju. Teorijski dio opisuje svaki element koji je korišten. Praktični dio bazira se na postupku izrade te ispitivanju i rezultatima ispitivanja mehatroničkog sustava za pomoć u kretanju slijepih i slabovidnih osoba. Zaključak nam govori o mogućnosti poboljšanja te koliko je sam sustav učinkovit.

Ključne riječi: mehatronički sustava za pomoć u kretanju slijepih i slabovidnih osoba, ultrazvučni senzor, prostorna orijentacija

SUMMARY

The topic of this final thesis is the design and creation of a shoe that would serve blind and partially sighted people for spatial orientation. Through the work, it is determined how feasible it is to orientate using an ultrasonic sensor and how efficient the entire system is. The work is divided into three parts: introduction, theoretical part and practical part. Each unit has the purpose of describing individual phases of work. The introduction describes the disability and the working principles of the basic elements and gives an insight into the main idea. The theoretical part describes each element that was used. The practical part is based on the manufacturing process and the testing and test results of the mechatronic system for assisting the movement of blind and partially sighted people. The conclusion tells us about the possibility of improvement and how effective the system is.

Keywords: mechatronic system for assisting the movement of blind and partially sighted people, ultrasonic sensor, spatial orientation

SADRŽAJ

1. UVOD	1
1.1. SLJEPOĆA I SLABOVIDNOST	1
1.2. NAČIN RADA ULTRAZVUČNIH SENZORA	2
1.2.1. <i>Prednosti i nedostaci ultrazvučnih senzora [4].....</i>	<i>4</i>
1.3. IDEJNO RJEŠENJE – PROTOTIP MEHANIČKOG SUSTAVA.....	4
2. IDEJNO RJEŠENJE I ODABIR ELEMENATA	6
2.1. ODABIR ULTRAZVUČNOG SENZORA	6
2.1.1. <i>HC-SR04 ultrazvučni senzor</i>	<i>6</i>
2.1.2. <i>HY-SRF05 ultrazvučni senzor.....</i>	<i>8</i>
2.1.3. <i>Odabrani ultrazvučnog senzor.....</i>	<i>9</i>
2.2. ODABIR MIKROKONTROLERA	10
2.2.1. <i>Arduino Uno</i>	<i>10</i>
2.3. ODABIR BATERIJE	12
2.4. ODABIR IZVRŠNOG ELEMENTA	13
2.4.1. <i>LRA vibracijski motor</i>	<i>13</i>
2.4.2. <i>ERM vibracijski motor.....</i>	<i>14</i>
2.4.3. <i>Odabir vibracijskog motora</i>	<i>15</i>
3. POSTUPAK IZRADE I ISPITIVANJE U REALNIM UVJETIMA.....	16
3.1. POSTUPAK IZRADE	16
3.2. ISPITIVANJE U REALNIM UVJETIMA	20
4. ZAKLJUČAK	23
5. LITERATURA.....	25
6. PRILOZI	26
6.1. POPIS SLIKA	26
6.2. POPIS TABLICA.....	26
6.3. KOD.....	27

1. UVOD

1.1. Sljepoća i slabovidnost

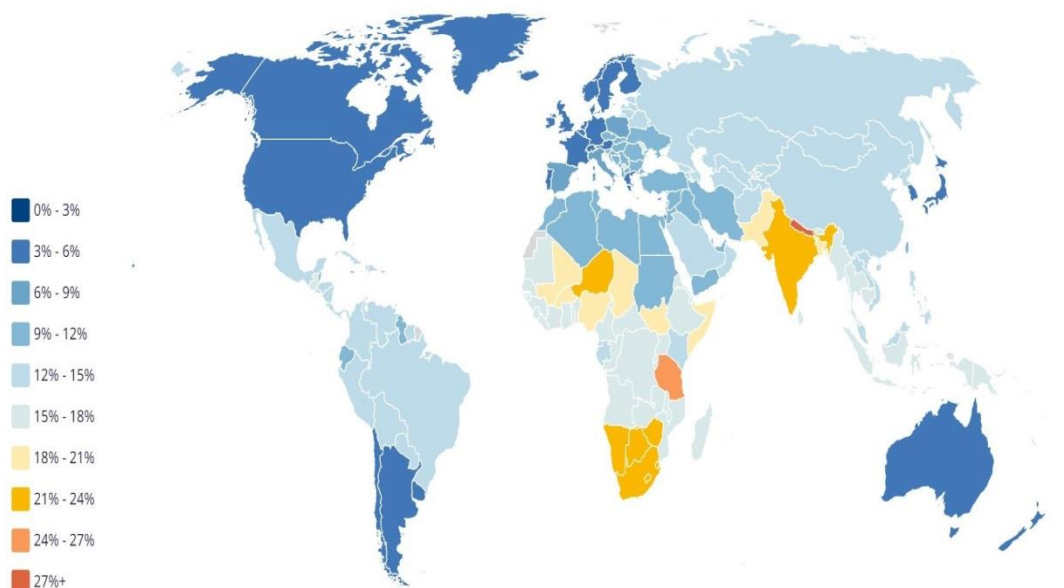
Sljepoća označava medicinski poremećaj koji se izražava u djelomičnoj ili potpunoj nesposobnosti vizualnog sustava da prenosi podražaje. Sljepoća može biti uzrokovana nasljednim faktorima, ozljedom ili bolešću. Mali broj slijepih osoba koristi pse vodiče kao pomoć pri kretanju. Ovi psi su dresirani za obilazak prepreka i upozoravanje, kad je to potrebno, uspinjanje ili silazak stepenicama. Ipak korisnost pasa je ograničena njihovom nesposobnošću razumijevanja kompleksnijih usmjerenja. Čovjek daje upute psu vodiču, bazirane na vještinama savladanim kroz prethodni trening. U tom smislu, rukovatelj psom je autonomni navigator koji mora znati kako doći s jednog mjesta na drugo, a pas je pilot koji ga treba dovesti tamo sigurno.

U Hrvatskoj je sljepoćom pogođeno oko 5800 osoba, a koje su registrirane pri Hrvatskom savezu slijepih [1]. Sljepoćom se smatra oštećenje vida koje je dovelo do totalnog gubitka vida, kada nema nikakvih vizualnih podražaja. te oštećenje vida s kojim osoba ima osjet svjetla ili ostatak vida do 2% na boljem oku s korekcijom ili bez nje. To se smatra pravom sljepoćom.

Sljepoća je uvijek bila i bit će teška invalidnost, te je stoga neophodno konstantno pratiti specifične potrebe i probleme slijepih. Ovoj populaciji upravo moderna tehnologija uvelike olakšava život, ali i dalje, bez obzira na moderna poboljšanja, postoje specifične potrebe koje se mogu rješavati samo permanentnim radom i pomaganjem svakom pojedincu koji je pogođen ovom vrstom invalidnosti.

U svijetu je 2020. 1,1 milijarda ljudi živjela s gubitkom vida. 43 milijuna ljudi je slijepo. 295 milijuna ljudi ima umjereno do teško oštećenje vida [2].

Kina i Indija zajedno čine 49% ukupnog svjetskog tereta sljepoće i oštećenja vida kao što prikazuje slika 1.

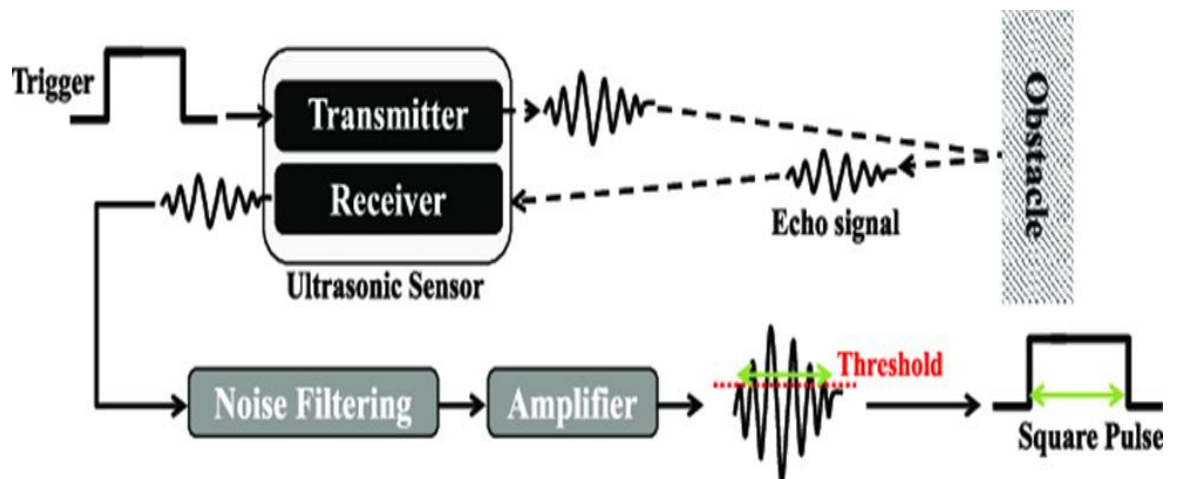


Slika 1. Predodžba postotak slijepih po državama izvor:

<https://www.iapb.org/learn/vision-atlas/magnitude-and-projections/countries/>

1.2. Način rada ultrazvučnih senzora

Ultrazvučni senzori rade tako što odašilju zvučni val na frekvenciji iznad raspona ljudskog sluha. Pretvornik senzora djeluje kao mikrofona za primanje i slanje ultrazvučnog zvuka. Ultrazvučni senzori, kao i mnogi drugi, koriste jednu sondu za slanje impulsa i primanje jeke. Senzor određuje udaljenost do cilja mjerenjem vremenskih intervala između slanja i primanja ultrazvučnog impulsa [3].



Slika 2. Predodžba rada ultrazvučnog senzora izvor:

<https://create.arduino.cc/projecthub/abdularbi17/ultrasonic-sensor-hc-sr04-with-arduino-tutorial-327ff6>

Princip rada ovog modula je jednostavan. Šalje ultrazvučni impuls na 40 kHz koji putuje kroz zrak i ako postoji prepreka ili predmet, on će se odbiti natrag do senzora. Izračunavanjem vremena putovanja i brzine zvuka može se izračunati udaljenost. Princip rada je prikazan u slici 2. Ultrazvučni senzori izvrsno su rješenje za detekciju čistih predmeta. Za mjerenje razine tekućine, aplikacije koje koriste infracrvene senzore, na primjer, bore se s ovim posebnim slučajem upotrebe zbog ciljane prozirnosti. Za detekciju prisutnosti, ultrazvučni senzori otkrivaju objekte bez obzira na boju, površinu ili materijal (osim ako je materijal vrlo mekan poput vune, jer bi apsorbirao zvuk). Ultrazvučni senzori su pouzdan izbor za otkrivanje transparentnih i drugih predmeta u kojima optička tehnologija može zakazati.

1.2.1. Prednosti i nedostatci ultrazvučnih senzora [4]

Prednosti ultrazvučnih senzora su:

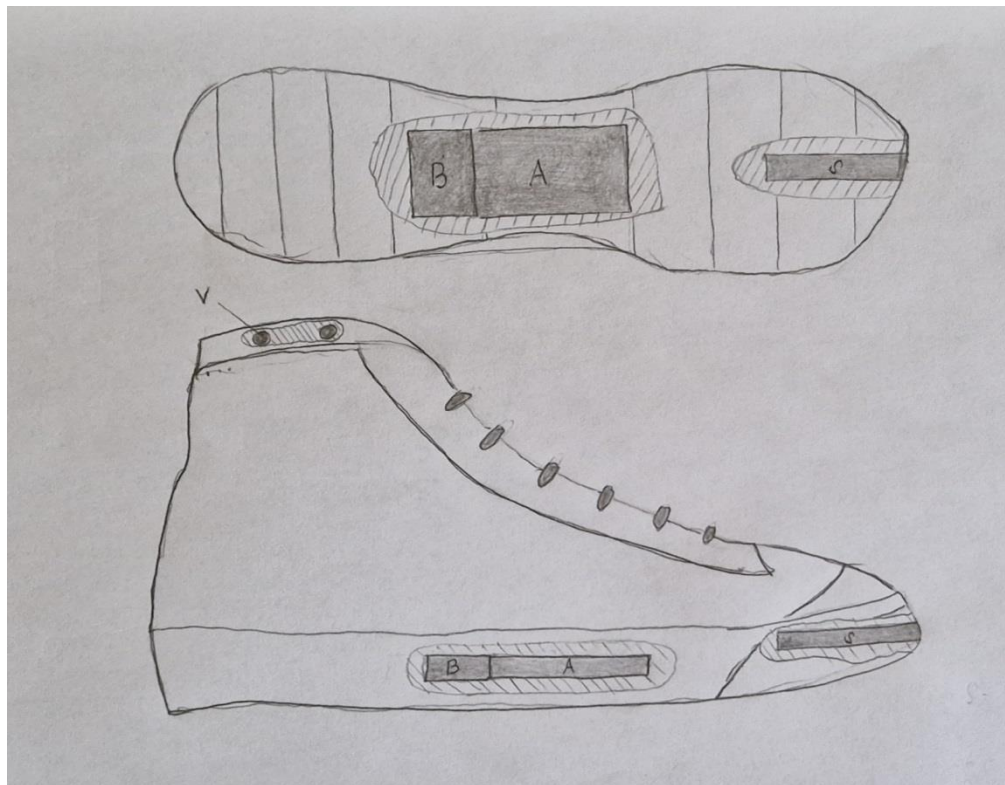
1. Kompaktna veličina i niska cijena
2. Detekcija bez fizičkog kontakta
3. Visoka osjetljivost
4. Otpornost na prašinu i prljavštinu
5. Široka područja primjene
6. Ne zahtijeva održavanje
7. Veliki mjerni raspon

Nedostaci ultrazvučnih senzora su:

1. Atmosferska kretanja
2. Nisko kutno mjerenje
3. Spora reakcija
4. Nije moguće otkriti materijale koji apsorbiraju zvuk
5. Točnost očitavanja promjena temperature

1.3. Idejno rješenje – prototip mehaničkog sustava

Ljudi su osmislili raznu obuču koja se sama veže ili koja smanjuje potrošnju energije dok je razvitak obuće za slijepo i slabovidne osobe na početku. Obuća koja je razvijena je skupa i nedostupna širem broju ljudi.



Slika 3. Predodžba skica cipele za slijepe i slabovidne osobe.

Izvorno autor

Konstrukcija cipele koja se nalazi na slici 3. je izvedena tako da se na prednjem djelu cipele nalazi ultrazvučni senzor(S). Senzor šalje podatke u mikrokontroler(A) koji se nalazi unutar đona zajedno s baterijom(B) te bi kroz izvršne elemente upozorava osobu na blizinu prepreke. Odabrani izvršni elementi su dva vibracijska motorića(V) koji s obzirom na udaljenost vibriraju u različitim intervalima.

Prvotna ideja se drastično razlikovala, ona je uključivala dva mikrokontrolera koji bi bili povezani bluetoothom. Jedan mikrokontroler nalazio bi se na cipeli dok bi drugi bio smješten u remenu na kojem bi se također nalazili vibracijski motorići.

Takva ideja je odbačena jer bi zahtijevala velik broj elemenata (najmanje 3 baterije i tri mikrokontrolera) koji bi direktno utjecao na potrošnju energije.

2. IDEJNO RJEŠENJE I ODABIR ELEMENATA

2.1. Odabir ultrazvučnog senzora

ključan dio cipele za slijepe zasigurno je ultrazvučni senzor, u ovom kontekstu on označava glavno i jedino orijentacijsko sredstvo. Na tržištu se nalazi mnoštvo ultrazvučnih senzora za razne primjene. Industrijski senzori nisu iskoristivi jer su konstruirani tako da imaju mali domet i veliku preciznost. Specifične karakteristike koje je morao ispuniti ultrazvučni senzor:

1. mala dimenzije
2. domet barem do 3 m
3. mala potrošnja
4. vodootpornost
5. ne prevelik kut širenja valova do 30°

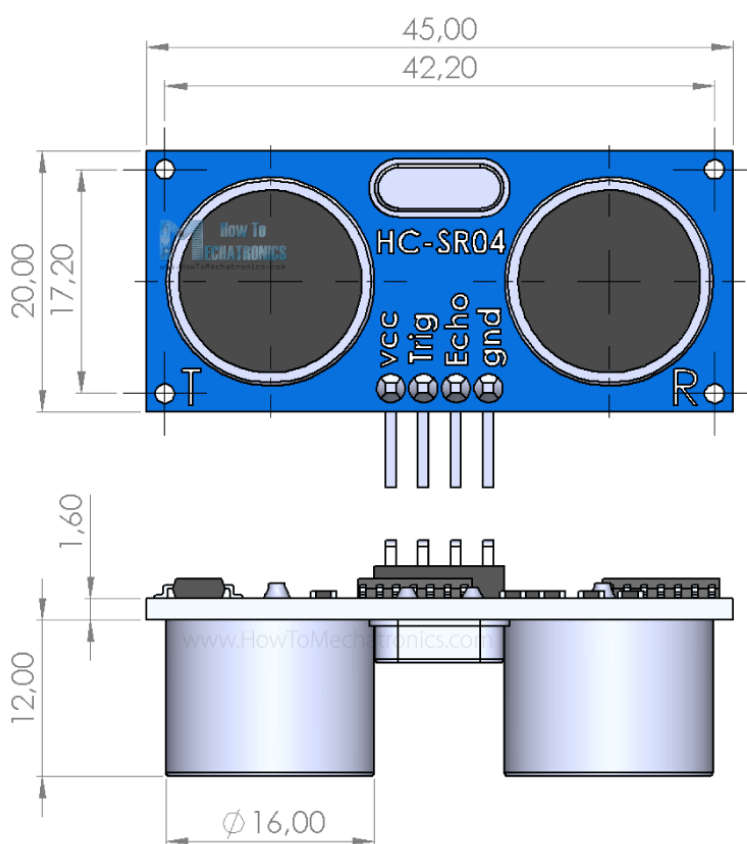
Istraživanjem tržišta isprofilirala su se dva senzora koja su zadovoljavali većinu uvjeta a to su HC-SR04 ultrazvučni senzor i HY-SRF05 ultrazvučni senzor.

2.1.1. HC-SR04 ultrazvučni senzor

Ultrazvučni senzor HC-SR04 zapravo se sastoji od dvije ultrazvučne sonde. Jedan djeluje kao odašiljač koji pretvara električni signal u ultrazvučne zvučne impulse od 40 KHz. Drugi djeluje kao prijemnik i osluškuje odaslane impulse. Kada prijemnik primi te impulse, proizvodi izlazni impuls čija je širina proporcionalna udaljenosti objekta ispred. HC-SR04 senzor pruža izvrsnu beskontaktnu detekciju raspona od 2 cm do 400 cm (4 m) s točnošću od 3 mm. Budući da radi na 5 volti, može se spojiti izravno na Arduino ili bilo koji drugi logički mikrokontroler od 5 V kao što prikazuje slika 7. I tablica 1.

Tablica 1. Karakteristike HC-SR04 ultrazvučni senzor [5]

radni napon	DC 5 V
radna struja	15 mA
radna frekvencija	40 kHz
maksimalni domet	4 m
minimalni domet	2 cm
točnost	3 mm
kut	15°
dimenzije	45 x 20 x 13,6 mm



Slika 4. Predodžba HC-SR04 ultrazvučnog senzora :izvor

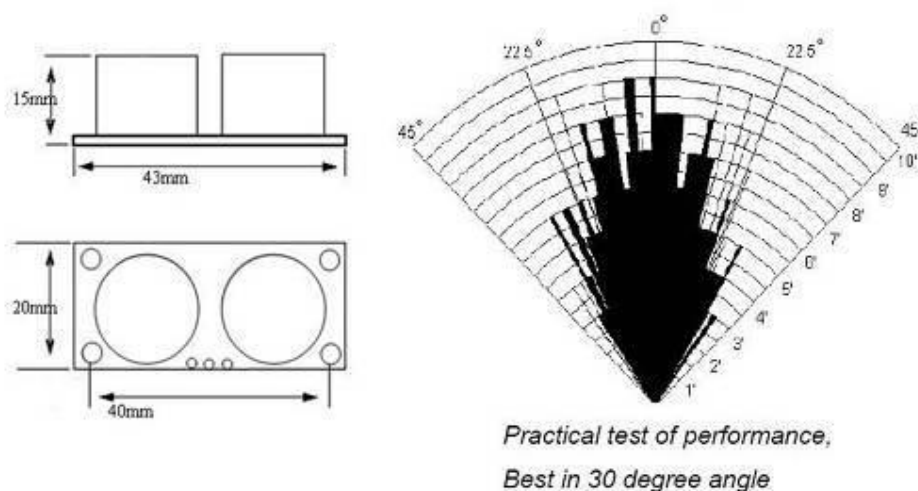
<https://howtomechatronics.com/tutorials/arduino/ultrasonic-sensor-hc-sr04/>

2.1.2. HY-SRF05 ultrazvučni senzor

SRF05 je evolucijski korak u odnosu na SR04 i dizajniran je za povećanje fleksibilnosti, povećanje dometa i dodatno smanjenje troškova. Kao takav, SRF05 je potpuno kompatibilan sa SR04. Domet je povećan s 3 metra na 4 metra kao što prikazuje slika 5. I tablica 2.

Tablica 2. Karakteristike HY-SRF05 ultrazvučni senzor [6]

radni napon	DC 4.5-5 V
radna struja	15 mA
radna frekvencija	40 kHz
maksimalni domet	4.5 m
minimalni domet	2 cm
točnost	3 mm
kut	15°
dimenzije	43 x 20 x 15 mm

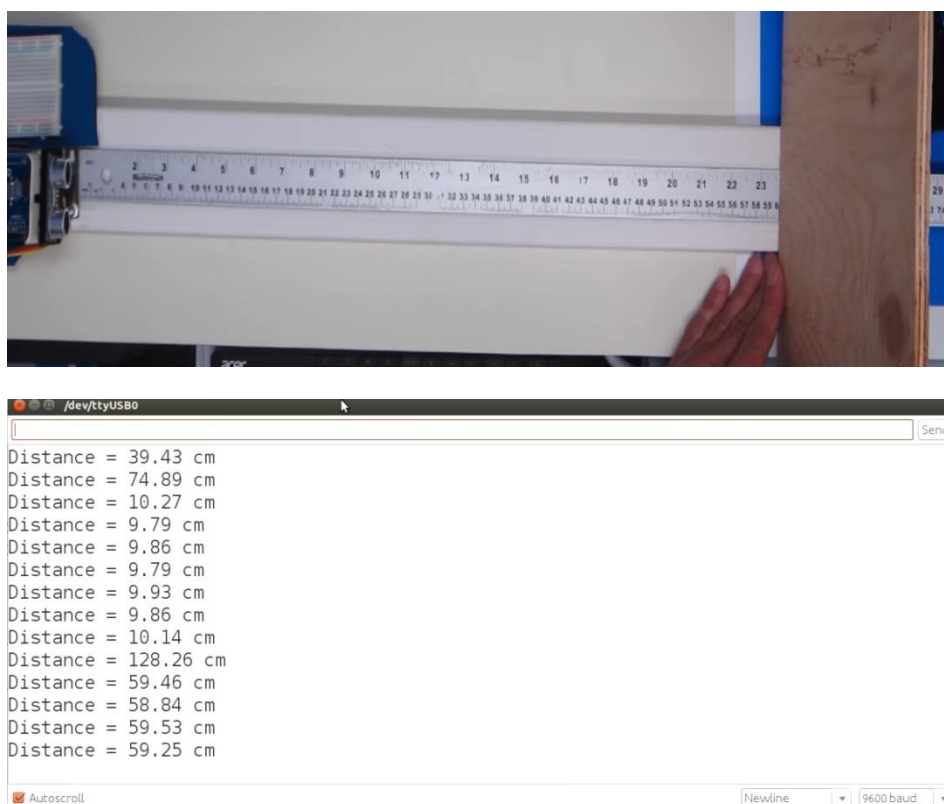


Slika 5. Predodžba HY-SRF05 ultrazvučnog senzora :izvor

<https://dronebotworkshop.com/hc-sr04-ultrasonic-distance-sensor-arduino/>

2.1.3. Odabrani ultrazvučnog senzor

Odabir ultrazvučnog senzora sveo se na nijanse te je oba senzora bilo potrebno testirati u odgovarajućim okolnostima. Prvo je trebalo ispitati domet. Domet je ispitan vrlo jednostavnom metodom koja je uključivala mikrokontroler na koji je bio spojen senzor. Senzor je bio fiksiran te se ispod njega nalazila skala, pošto za ovaj projekt nije potrebno više od 3 m skala je bila do 3 m. Na mikrokontroler je učitana kod za prikazivanje udaljenosti na ekranu. Nakon učitavanja koda drvena ploča nasumično se pomicala po skali te su se rezultati uspoređivali s prikazom na ekranu. Takvom metodom testiranja ustvrdila se preciznost i domet senzora kao što naznačuje tablični prikaz dometa na slici 6. U realnim uvjetima oba senzora imaju drastično manji domet. HC-SR04 ima domet nešto manje od 2 m dok HY-SRF05 ima osjetno veći domet i do 3.5 m. Oba senzora imaju sličnu točnost što je bilo vidljivo iz testiranja oko 5 mm, razlike u tom segmentu su zanemarive. Razlika u cijeni također je zanemariva. Zbog većeg dometa odabran je HY-SRF05 ultrazvučni senzor.



Slika 6. Predodžba ispitivanja ultrazvučnih senzora.

Izvorno autor

2.2. Odabir mikrokontrolera

Mikrokontroler je kompaktni integrirani krug dizajniran za upravljanje određenom operacijom u ugrađenom sustavu. Tipični mikrokontroler uključuje procesor, memoriju i ulazno/izlazne (I/O) periferije na jednom čipu. On je zadužen za upravljanje uređajima i procesima

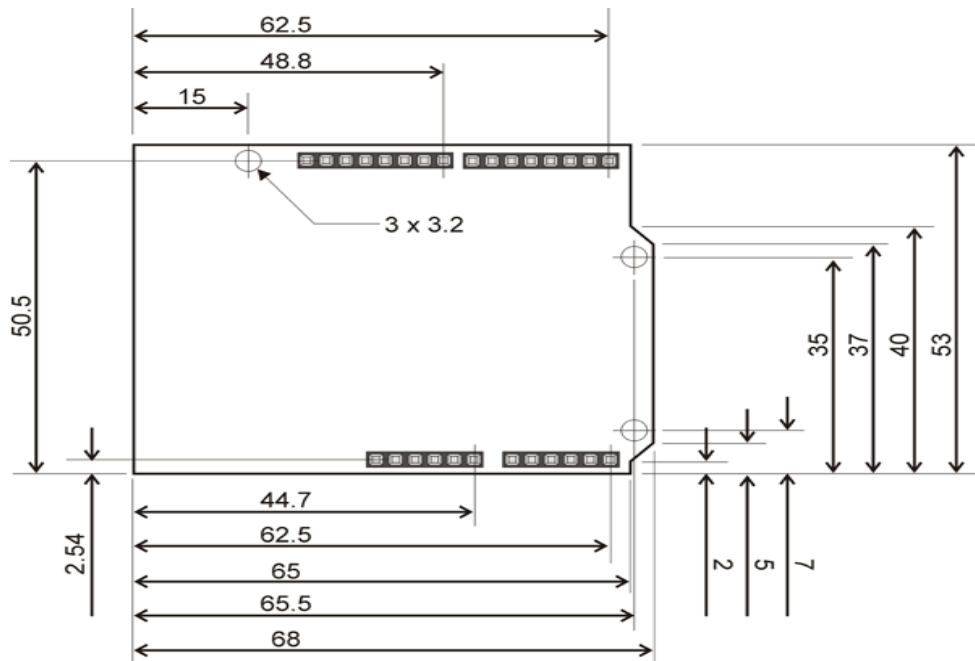
Mikrokontroler bi trebao zadovoljavati sljedeće zahtjeve:

1. male dimenzije
2. otpornost na udarce
3. otpornost na vodu
4. mogućnost spajanja više elemenata
5. mogućnost spajanja baterije
6. mala težina

2.2.1. Arduino Uno

Arduino UNO je mikrokontrolerska ploča bazirana na ATmega328P. Ima 14 digitalnih ulazno/izlaznih pinova (od kojih se 6 može koristiti kao PWM izlazi), 6 analognih ulaza, keramički rezonator od 16 MHz, USB priključak, utičnicu za napajanje, ICSP zaglavlje i gumb za resetiranje kao što prikazuje slika 7. i tablica 3.

Arduino UNO je jeftina, fleksibilna i jednostavna za korištenje, programabilna mikrokontrolerska ploča otvorenog koda koja se može integrirati u razne elektroničke projekte. Ova se ploča može povezati s drugim Arduino pločama, Arduino štitovima, Raspberry Pi pločama i može kontrolirati releje, LED diode, servo sisteme i motore kao izlaz.



Slika 7. Predodžba dimenzija Arduina Uno :izvor

<https://forum.arduino.cc/t/pcb-support-for-arduino-uno/367846>

Tablica 3. Karakteristike Arduina Uno [7]

radni napon	5 V
ulazni napon (preporučeno)	7-12 V
ulazni napon (limit)	6-20 V
digitalni I/O pinovi	14
PWM digitalni I/O pinovi	6
analogno ulazni pinovi	6
DC struja po I/O pinu	20 mA
DC struja za 3.3 pin	50 mA
memorija	32 KB (ATmega328P)
clock speed	16 MHz
Ugrađenih led dioda	13
težina	25 g
dimenzije	68 x 53 x 15.4 mm

2.3. Odabir baterije

Odabir baterije bio je očit, pošto mikrokontroler koji koristimo podržava baterije od 7 V do 12 V. Odabrana baterija je 9-voltna, E ili PP3 baterija vrlo je popularna pravokutna baterija od 9 V kao što prikazuje slika 8. koja se često koristi u prijenosnim radijima, kamerama, voki-tokijima, alarmima za dim, budilicama i drugim aplikacijama koje zahtijevaju malo veći napon iz jedne baterije. Radi se on litij-ion bateriji, baterije tog tipa koriste se za mobilne telefone, laptope i druge slične uređaje [8].



Slika 8. Predodžba litij-ion 9 V baterije sa punjačem :izvor

<https://www.amazon.ae/EBL-Rechargeable-Batteries-Battery-Charger/dp/B00HV4KFSA>

Punjenje 9 v baterije traje oko 20 minuta dok samo trajanje najviše ovisi o korisniku [12]. U kontekstu ovog projekta takva baterija može izdržati do 2 dana cjelodnevne potrošnje što znači da će prosječnoj osobi trajati od 3 do 7 dana ovisno koliko se osoba kreće.

2.4. Odabir izvršnog elementa

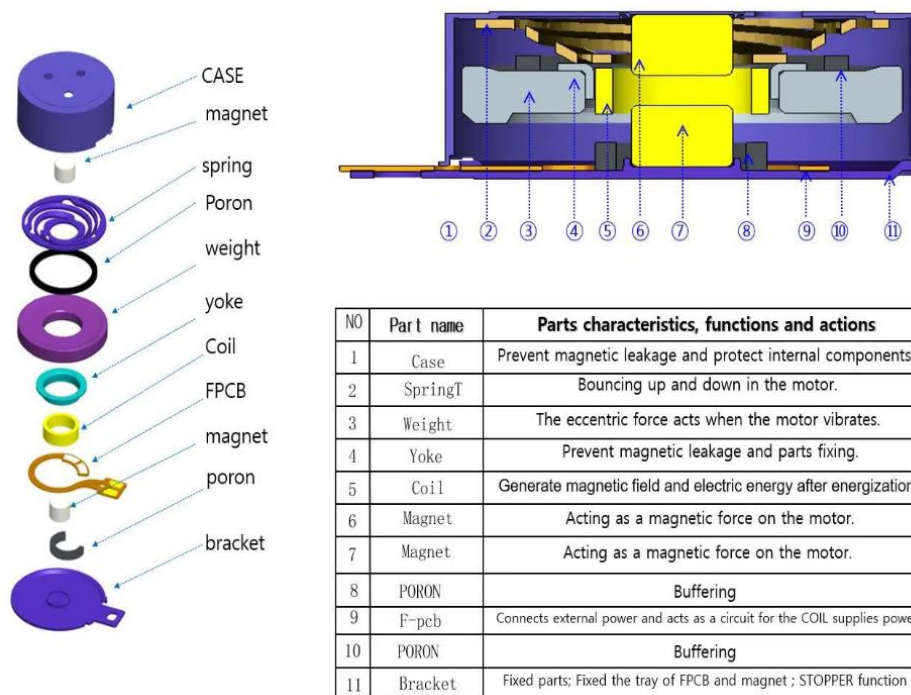
Odabir izvršnog elementa naposljetku se sveo na dvije opcije, vibracijski motor ili piezo buzzer. Oba uređaja imali bi istu funkciju no buzzer se ne bi jasno čuo u glasnim uvjetima zbog tog razloga odabran je vibracijski motor. Vibracijski motori dijele se na dvije podvrste. Linearni rezonantni aktuator (LRA) te DC motori s ekscentričnom rotirajućom masom (ERM).

2.4.1. LRA vibracijski motor

Linearni rezonantni aktuatori, poznati kao LRA, također se mogu zamisliti kao sustav opružnih masa kao što je prikazano na slici 9. Zavojnica je ovješena oprugama, a kada se primijeni napon, zavojnica stvara magnetsko polje. Zavojnica stupa u interakciju s magnetom i masom, dok magnetsko polje varira ovisno o primijenjenom pogonskom signalu, magnet i masa se kreću gore-dolje stvarajući silu. Ta se sila naziva vibracijska sila. Stoga i on pripada motorima s vibracijama. Linearni vibracijski motor (LRA) osigurava brže vrijeme odziva i duži vijek trajanja u usporedbi s ERM-ovima. Kao takav, linearni motor s vibracijama se češće koristi u slušalicama, mobilnim telefonima.

Tablica 4. Karakteristike LRA vibracijskog motora [9]

napon	3 V DC
struja	70 mA
dimenzije	8 x 3.4 mm
brzina motora	12000 rpm



Slika 9. Predodžba strukture LRA vibracijskog motora :izvor

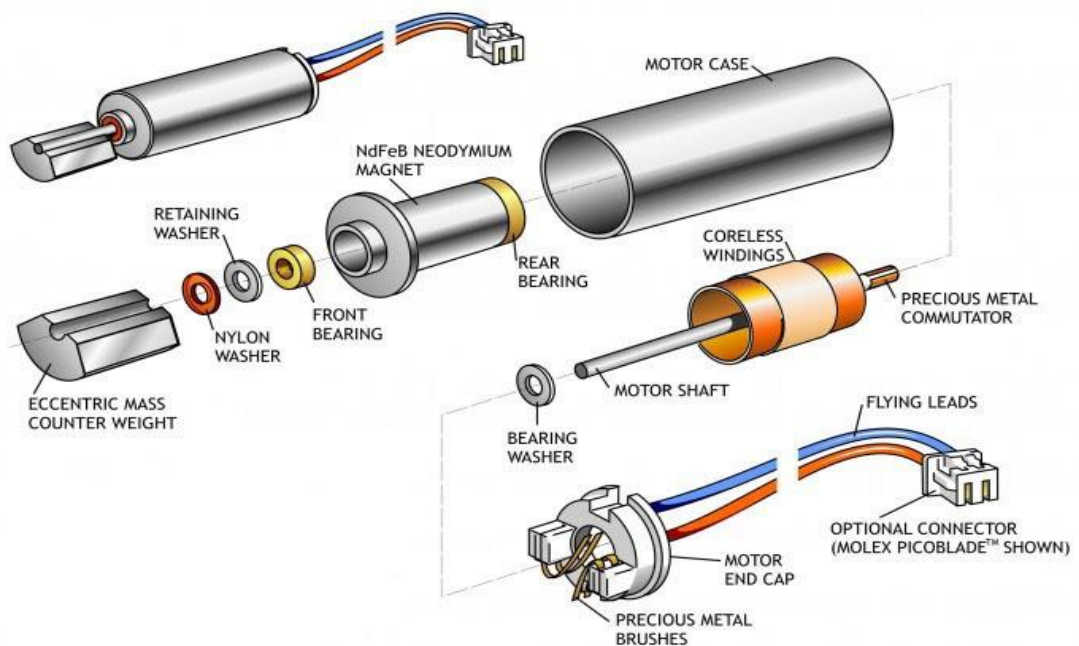
https://www.alibaba.com/product-detail/SC1040L-LR01D-LRA-Micro-Linear-Resonant_1600221200476.html

2.4.2. ERM vibracijski motor

Vibracijski motor s ekscentričnom rotirajućom masom ili ERM je istosmjerni motor s pomaknutom (nesimetričnom) masom pričvršćenom na osovinu kao što prikazuje slika 10. Kako se ERM okreće, centripetalna sila pomaknute mase je asimetrična, što rezultira neto centrifugalnom silom, a to uzrokuje pomak motora. S velikim brojem okretaja u minuti, motor se stalno pomiče i pomiče tim asimetričnim silama. To je ponovljeno pomicanje koje se percipira kao vibracija.

Tablica 5. Karakteristike ERM vibracijskog motora [10]

napon	3 V DC
struja	81 mA
dimenzije	8.6 x 3.2 mm
brzina	14500 rpm



Slika 10. Predodžba strukture ERM vibracijskog motora :izvor

<https://www.precisionmicrodrives.com/eccentric-rotating-mass-vibration-motors-erms>

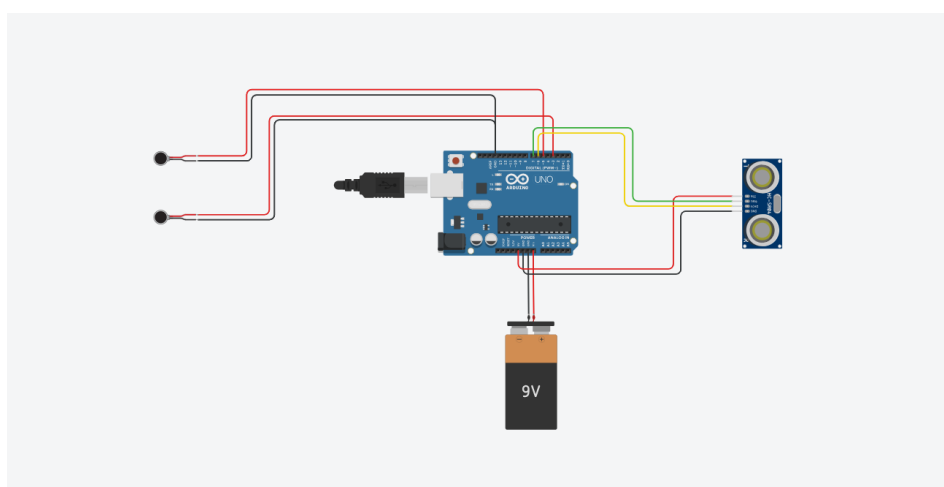
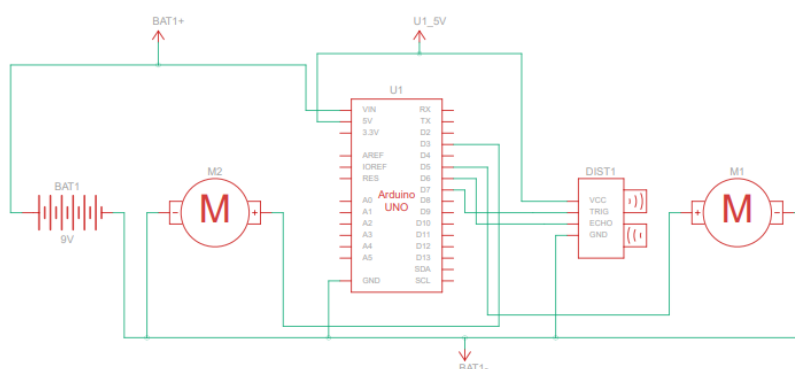
2.4.3. Odabir vibracijskog motora

Mnogobrojni ERM vibracijski motori su stavljeni na test. Takvi motori izvučeni su iz nekoliko mobilnih uređaja te kontrolera za PS4. Pokazali su se kao solidno rješenje u uvjetima u kojima ima mjesta i nisu u direktnom kontaktu sa svih strana. LRA se pokazao značajno boljim, kompaktniji su te samim tim lakši za instalaciju. Dugovječniji su te puno manji što u ovom slučaju igra veliku ulogu. Zbog tih razloga odabran je LRA vibracijski motor.

3. POSTUPAK IZRADE I ISPITIVANJE U REALNIM UVJETIMA

3.1. Postupak izrade

Prvi korak izrade je bio sklapanje svih elemenata u sustav. Postupak nije bio lagan jer se radi o žicama izuzetno malog promjera te zbog toga zahtjeva veliku preciznost. Sukladno zadanom Zadatku završnog rada i stećenim znanjem s nastave na stručnom studiju mehatronike kao i vlastitim inovativnim razmišljanjem autor je došao do spoznaje da bi se mehatronički sustav trebao sastojati od slijedećih komponenti: dva LRA vibracijska motora, HY-SRF05 ultrazvučnog senzora, 9 V baterija te Arduina Uno kao što je prikazano na slici 11.

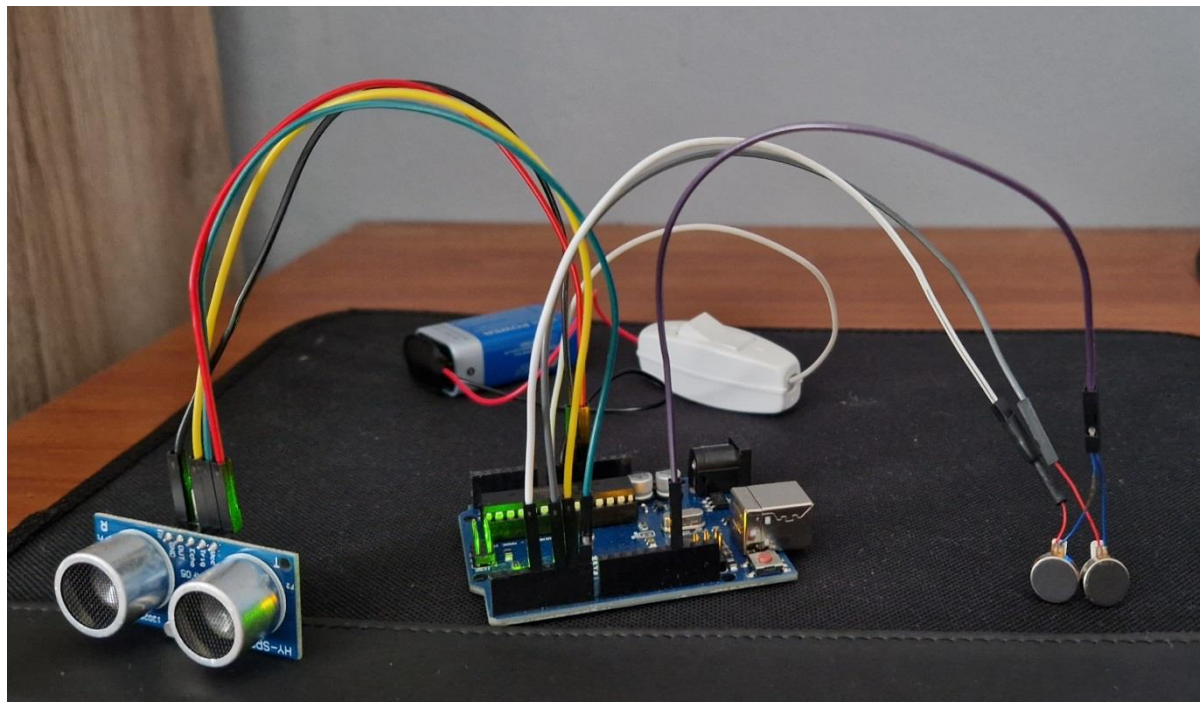


Slika 11. Predodžba shematskog spajanja sustava.

Izvorno autor

Spajanje je izvedeno tako da su svi elementi spojeni na mikrokontroler. Ultrazvučni senzor ima 4 pina redom Vcc, Trig, Echo i Gnd. Vcc pin je zadužen za napajanje senzora te se spaja na 5 V izlaz na mikrokontroleru. Trig je ulazni pin, koji se koristi za inicijalizaciju mjerenja odašiljanjem ultrazvučnih valova te se spaja na digitalni pin koji ne posjeduje PWM(Pulse width modulation), takvi pinovi pored broja nemaju crtu odnosno samo je broj, u ovom slučaju odabran je pin 7 na mikrokontroleru. Echo je izlazni pin, koji se pali tijekom određenog vremenskog razdoblja i to će biti ekvivalentno trajanju vremena za povratak vala natrag na senzor. Echo se spaja na digitalni pin koji posjeduje PWM u ovom slučaju pin 6. Gnd se spaja na jedan od tri Gnd pina na mikrokontroleru. Vibracijski motori imaju dvije žice jena je Gnd(-) koja se spaja na jedan od tri Gnd pina na mikrokontroleru. Druga žica(+) je zadužena za napajanje no zbog mogućnosti programiranja spaja se na jedan od digitalnih pinova koji posjeduje PWM, u ovom slučaju spojeni su na 3. i 5. digitalni pin. Izlaz za bateriju također posjeduje dvije žice (+, -). Jedna žica (-) spaja se na jedan od tri Gnd pina na mikrokontroleru. Druga žica (+) spaja se na Vin pin (VIN pin u Arduino pločama je power pin koji djeluje kao naponski ulaz). Također između + žice baterije i Vin pina nalazi se prekidač koji po potrebi gasi ili pali cijeli sustav kao što je prikazano na slici 12.

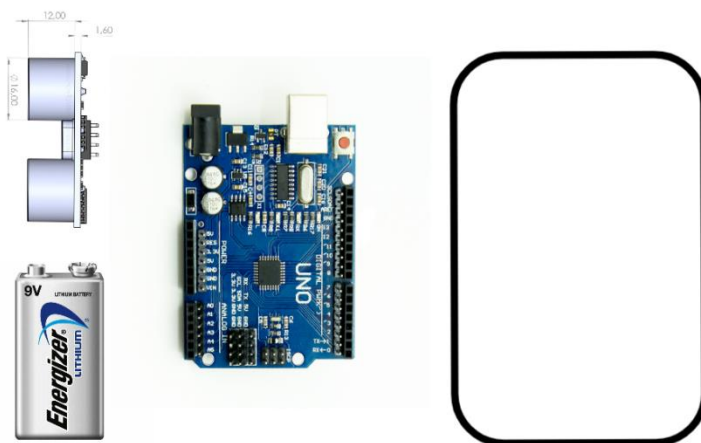
Kod je pisan u Arduino i to tako da senzor prepoznaje udaljenosti do 3 m. Nadalje svakih pola metra nalazi se područje koje drugačije vibrira sve do udaljenosti manje od 1 m. Nakon 1 m područja drugačijeg vibriranja nalaze se na svakih 30 cm do udaljenosti manje od 25 cm kada vibracijski motori vibriraju konstantno. Intervali vibriranja se povećavaju smanjujući udaljenost između senzora i prepreke. Kod za cijeli sustav nalazi se u prilogu.



Slika 12. Predodžba konačnog sklopa.

Izvorno autor

Uslijedilo je ugradnja sustava u cipelu. Nakon višestrukih isprobavanja raznih modela cipela ustvrđeno je kako cipela mora imati donji potplat (đon) od 3 do 5 cm kako bi cijeli sustav stao. Za mikrokontroler izdubljen je utor unutar donjeg potplata dok je za senzor probijen prednji dio cipele. Baterija je naposljetku smještena izvan cipele zbog lakšeg pristupa, odnosno zamjene iste. Vibracijski motori su zalijepljeni s unutarnje strane gornjeg dijela cipele malo ispod gležnja. Smatram kako ovakav sustav nije najbolji zbog raznih oslabljenja koji su nastali tijekom rezanja te utječu na udobnost. Bolje rješenje bi bilo konstruiranje mehatroničke naprave kao potplatnog dodatka na cipeli po mjeri te cijelog plastičnog kućišta koje bi se nalazilo ispred same cipele, u kojem bi bili senzor, mikrokontroler i baterija. Takav sustav bi bio zamišljen da se korisnik može služiti sustavom brzo i učinkovito te isti može premještati s cipele na cipelu, tako da korisnik nije uvijek vezan uz jedan par. Ili mijenja potplatu kao mehatroničku navlaku kao što prikazuje slika 13.



Slika 13. Predodžba koncepta kućišta.

Izvorno autor

3.2. Ispitivanje u realnim uvjetima

U realnim uvjetima cipela daje očekivane rezultate te se ponaša onako kako je i zamišljena. Intervali vibriranja za područje od 3 do 2.5 m su 1000 ms vibriranja i 1300 ms razmaka između vibriranja. Razmaci između vibriranja se smanjuju za 200 ms svakih pola metra tako da svaka slijepa osoba nakon dužeg nošenja može prepoznati na kojoj udaljenosti od prepreke se nalazi. Sustav je zamišljen tako da osoba svaki korak osjeti drugačije vibriranje, zbog tog razloga područja vibriranja su na svakih pola metra. Regulacija područja je moguća te bi se vršila s obzirom na veličinu cipele ako je cipela veća područja vibriranja su veća. Cipela je ispitana kroz nekoliko koraka. Prikaz cipele nalazi se na slici 14.

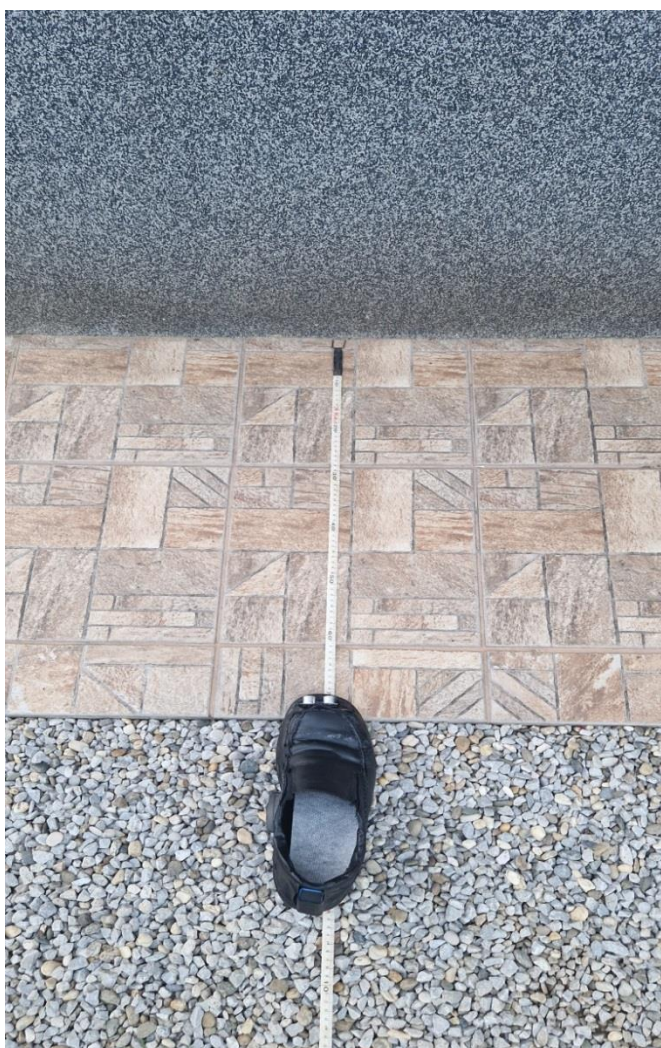
Prvi korak ispitivanja je bio određivanje koliko je cipela udobna i sigurna za hodanje. Udobnost je relativna te ovisi o osobi i vrsti stopala no osjetni su utjecaji na udobnost zbog manjka potplata. Cipela je sigurna za hodanje i u tom segmentu nema prevelikih mana dakako preferiraju se cipele od kože i gume. Sintetički materijali ako se režu znatno oslabljuju te samim tim narušavaju statičku izdržljivost.



Slika 14. Predodžba Cipele za slijepa i slabovidne.

Izvorno autor

Drugi korak ispitivanja bazirao se na elektronic i koliko dobro cijeli sustav funkcionira. Testiranje se vršilo slično kao i za sami senzor te se cijela cipela pomicala po skali i pratili su se intervali vibriranja kao što prikazuje slika 15. Utvrđeno je da sustav funkcionira dobro no ne savršeno. Tako da ako se cipela kreće brzo sustav na vrijeme ne obrađuje podatke te vibrira prijašnjim stanjem. Idealno kretanje je normalan, do spor hod. Takva mana je u ovom slučaju zanemariva jer je cipela namijenjena za slijepe i slabovidne osobe koje se zbog invaliditeta ni ne mogu kretati brzo. Nadalje zbog kuta ultrazvučnih valova od 15° senzor vidi prepreku direktno ispred sebe i 20 do 30 cm u svaku stranu, to se u ovom slučaju smatra prednosti jer mali kut ne daje širinu i ne može se desiti da motori vibriraju a prepreka se nalazi pola metra desno.



Slika 15. Predodžba Ispitivanje cipele za slijepe i slabovidne.

Izvorno autor

U trećem koraku ispitivanja provedena je posljednja provjera: koliko je zahtjevno orijentirati se u prostoru hodajući s predmetnim sustavom na cipeli. Test je bio vrlo jednostavan i imao je za cilj otkrivanje učinkovitosti, odnosno iskoristivosti u realnim uvjetima. Iz testova je zaključeno sljedeće: Ako se osoba kreće normalnom do sporom brzinom sustav integriran u cipeli radi očekivano te je za orijentaciju u zatvorenom prostoru vrlo učinkovit. Na problem nailazimo ako se osoba nalazi na sredini prostorije kvadratnog tlocrta, naime okretanjem se ne mijena vibriranje jer su zidovi razmaknuti za jednake udaljenosti. No i ta mana ima dobru stranu, tako da i ako dođe do takvog rijetkog scenarija očito je da se nalazi na sredini prostorije te je samim tim ostvarena orijentacija. U otvorenim uvjetima radi skoro jednako dobro no definitivno nije za prostore s velikom koncentracijom ljudi. Testovi su pokazali da je dovoljno dobra za osnovnu orijentaciju no ne za sasvim autonoman hod. Daljnje testiranje trebala bi provesti slijepa osoba koja iz prve ruke može reci koliko je zapravo korisna.

4. ZAKLJUČAK

Tema je dana od mentora u svrhu istraživanja i promicanja pomagala za slijepu i slabovidne osobe. Nedostatak sličnih proizvoda na tržištu ukazuje na očitu nebrigu ljudi za osobe s invaliditetom. Jako je malo promjena u njihovom životu, usprkos strelovitom napredovanju tehnologije. Društvo ima obavezu da se ljudima koji si ne mogu sami pomoći, pomogne na razne načine i to ne uključuje samo novčane uplate od strane države nego da mi koji možemo, mijenjamo njihov život.

Istraživanjem tržišta otkriven je jedan sličan proizvod, imena InnoMake a proizvođač je austrijska tvrtka Tec-Innovation. Njihove cipele slične samo po ultrazvučnom senzoru koji se nalazi ispred cipele. Upozoravanje korisnika na prepreku u njihovom slučaju provodi se preko mobilnog uređaja što u ovom slučaju nema smisla. Cijena jednog njihovog para iznosi 3200 eura te samim tim drastično smanjuje bazu potencijalnih korisnika. Napravljeno je idejno rješenje s mehatroničkim elementima i eksperimentalni prototip za dokazivanje mogućnosti rada i korištenja. Sam projekt je uspješno realiziran no daljnja poboljšanja su moguća a odnose se na:

- Kao što je napomenuto ranije u tekstu na 19. stranici, rezanjem cipele narušava se stabilnost i udobnost cipele. Bolje rješenje zasigurno bi bilo konstruiranje cipele prema točnim zadanim dimenzijama ili još bolje izrada podplatne navlake s svim elektroničkim elementima mehatroničkog sutava. - Sve elemente je moguće smanjiti odnosno zamijeniti za manje verzije no takva odluka bi drastično povećala cijenu.
- Cipelu bi morala biti vodootporna zbog količine elektronike koja se nalazi unutar nje.
- Mogućnost zamjene prekidača za senzor pokreta tako da cipela samo radi ako se osoba kreće.
- Mogućnost signalizacija pomoću piezo buzzera ili obavijesti na mobitelu o stanju baterije.

Usprkos potrebnim unaprjeđenjima cijeli sustav funkcionira i zadovoljava za prvi prototip. Daljnjim istraživanjem i poboljšanjem cipele za slijepu i slabovidnu osobu mogao bi se postići proizvod koji bi bio konkurentan na tržištu no glavna zadaća ovakvog projekta je promicanje i pomoć slijepim i slabovidnim osobama. Autor se nada kako će ovaj rad biti poticaj i inspiracija i drugim kolegama na stručnom studiju mehatronike, da na svoj način pomognu ljudima kojima je pomoć potrebna.

5. LITERATURA

<https://savez-slijepih.hr/> [1]

<https://www.who.int/news-room/fact-sheets/detail/blindness-and-visual-impairment> [2]

<https://www.maxbotix.com/articles/how-ultrasonic-sensors-work.htm> [3]

<https://www.ecstuff4u.com/2019/08/ultrasonic-sensor-advantage-disadvantage.html> [4]

<https://www.seeedstudio.com/blog/2019/11/04/hc-sr04-features-arduino-raspberry-giude/> [5]

<https://protosupplies.com/product/hy-srf05-ultrasonic-range-finder-module/> [6]

<https://docs.arduino.cc/hardware/uno-rev3> [7]

<https://www.microbattery.com/blog/post/battery-bios:-everything-you-need-to-know-about-the-9v-battery/> [8]

<https://www.nfpmotor.com/products-linear-resonant-actuators-lras.html> [9]

<https://www.precisionmicrodrives.com/eccentric-rotating-mass-vibration-motors-erms> [10]

<https://www.tinkercad.com/dashboard> [11]

https://www.vuka.hr/fileadmin/user_upload/knjiznica/on_line_izdanja/Vladimir_Tudic_Elektronika_1.pdf [12]

6. PRILOZI

6.1. Popis slika

Slika 1. Predodžba postotak slijepih po državama

Slika 2. Predodžba rada ultrazvučnog senzora

Slika 3. Predodžba skica cipele za slijepe i slabovidne osobe

Slika 4. Predodžba HC-SR04 ultrazvučnog senzora

Slika 5. Predodžba HY-SRF05 ultrazvučnog senzora

Slika 6. Predodžba ispitivanja ultrazvučnih senzora

Slika 7. Predodžba dimenzije Arduina Uno

Slika 8. Predodžba litij- ion 9 V baterije sa punjačem

Slika 9. Predodžba strukture LRA vibracijskog motora

Slika 10. Predodžba strukture ERM vibracijskog motora

Slika 11. Predodžba shematskog spajanja sustava

Slika 12. Predodžba konačnog sklopa

Slika 13. Predodžba koncepta kućišta

Slika 14. Predodžba Cipela za slijepe i slabovidne

Slika 15. Predodžba Ispitivanje cipele za slijepe i slabovidne

6.2. Popis tablica

Tablica 1. Karakteristike HC-SR04 ultrazvučni senzor

Tablica 2. Karakteristike HY-SRF05 ultrazvučni senzor

Tablica 3. Karakteristike Arduina Uno

Tablica 4. Karakteristike LRA vibracijskog motora

6.3. Kod

```
#define trigPin 7

#define echoPin 6

#define buzzerPin 3

#define buzzerPin2 5

int sound = 0;

void setup() {

  Serial.begin(9600);

  pinMode(trigPin, OUTPUT);

  pinMode(echoPin, INPUT);

  pinMode(buzzerPin, OUTPUT);

  pinMode(buzzerPin2, OUTPUT);

}

void loop() {

  long timeTaken, distance;

  digitalWrite(trigPin, LOW);

  delayMicroseconds(2);

  digitalWrite(trigPin, HIGH);

  delayMicroseconds(10);

  digitalWrite(trigPin, LOW);

  timeTaken = pulseIn(echoPin, HIGH);//determine distance of wave

  distance = (timeTaken/2)/29.1;//using timeTaken calc distance of object

  if(distance >=250 && distance <=300){

    analogWrite(buzzerPin, 127);

    analogWrite(buzzerPin2, 127);

  }

  delay(1000);

  analogWrite(buzzerPin,0);

  analogWrite(buzzerPin2,0);

}
```

```
delay(1300);
    }
if(distance >=200 && distance <250){
    analogWrite(buzzerPin, 127);
    analogWrite(buzzerPin2, 127);
delay(1000);
analogWrite(buzzerPin,0);
analogWrite(buzzerPin2,0);
delay(1100);
    }
if(distance >=150 && distance <200){
    analogWrite(buzzerPin, 127);
    analogWrite(buzzerPin2, 127);
delay(1000);
analogWrite(buzzerPin,0);
analogWrite(buzzerPin2,0);
delay(900);
    }
if(distance >=100 && distance <150){
    analogWrite(buzzerPin, 127);
    analogWrite(buzzerPin2, 127);
delay(1000);
analogWrite(buzzerPin,0);
analogWrite(buzzerPin2,0);
delay(700);
    }

if(distance >=70 && distance <100){
```

```

    analogWrite(buzzerPin, 127);
    analogWrite(buzzerPin2, 127);
delay(1000);
analogWrite(buzzerPin,0);
analogWrite(buzzerPin2,0);
    delay(500);}
if(distance >=50 && distance <70){
    analogWrite(buzzerPin, 127);
    analogWrite(buzzerPin2, 127);
delay(1000);
analogWrite(buzzerPin,0);
analogWrite(buzzerPin2,0);
    delay(300);}
if(distance >=25 && distance <50){
    analogWrite(buzzerPin, 127);
    analogWrite(buzzerPin2, 127);
delay(1000);
analogWrite(buzzerPin,0);
analogWrite(buzzerPin2,0);
    delay(100);}
if(distance <=25){
    analogWrite(buzzerPin, 127);
    analogWrite(buzzerPin2, 127);
delay(1000);
analogWrite(buzzerPin,0);
analogWrite(buzzerPin2,0);
    delay(1);}
}

```