

PRIPREMA ŽIČARE SLJEME ZA GENERALNI REMONT

Radoš, Katarina

Master's thesis / Specijalistički diplomski stručni

2022

Degree Grantor / Ustanova koja je dodijelila akademski / stručni stupanj: **Karlovac University of Applied Sciences / Veleučilište u Karlovcu**

Permanent link / Trajna poveznica: <https://um.nsk.hr/um:nbn:hr:128:923945>

Rights / Prava: [In copyright](#)/[Zaštićeno autorskim pravom.](#)

Download date / Datum preuzimanja: **2025-01-31**



VELEUČILIŠTE U KARLOVCU
Karlovac University of Applied Sciences

Repository / Repozitorij:

[Repository of Karlovac University of Applied Sciences - Institutional Repository](#)



zir.nsk.hr



DIGITALNI AKADEMSKI ARHIVI I REPOZITORIJI

VELEUČILIŠTE U KARLOVCU
STROJARSKI ODJEL
SPECIJALISTIČKI DIPLOPMSKI STRUČNI STUDIJ STROJARSTVA

KATARINA RADOŠ

**PRIPREMA ŽIČARE SLJEME ZA
GENERALNI REMONT**

ZAVRŠNI RAD

KARLOVAC, 2022.

VELEUČILIŠTE U KARLOVCU
STROJARSKI ODJEL
SPECIJALISTIČKI DIPLOPMSKI STRUČNI STUDIJ STROJARSTVA

KATARINA RADOŠ

**PRIPREMA ŽIČARE SLJEME ZA
GENERALNI REMONT**

ZAVRŠNI RAD

Mentor: Tomislav Božić, dipl. ing. stroj.

KARLOVAC, 2022.

 VELEUČILIŠTE U KARLOVCU Karlovac University of Applied Sciences	Klasa: 602-11/___-01/___
	Ur.broj: 2133-61-04-___-01
ZADATAK ZAVRŠNOG / DIPLOMSKOG RADA	
	Datum:

Ime i prezime	Katarina Radoš	
OIB / JMBG		
Adresa		
Tel. / Mob./e-mail		
Matični broj studenta		
JMBAG		
Studij (staviti znak X ispred odgovarajućeg studija)	preddiplomski	X specijalistički diplomski
Naziv studija	Stručni specijalistički studij strojarstva	
Godina upisa	2020.	
Datum podnošenja molbe		
Vlastoručni potpis studenta/studentice		

Naslov teme na hrvatskom: Priprema žičare Sljeme za generalni remont	
Naslov teme na engleskom: Preparation of Sljeme cable car for general overhaul	
Opis zadatka: Završni rad sastoji se od dva dijela, teoretskog i eksperimentalnog(praktičnog). U teoretskom dijelu rada opisati značaj i ulogu održavanja kod sustava transporta ljudi i opreme. U nastavku rada opisati način funkcioniranje žičare od pogonske stanice, silazno-uzlaznog dijela žičare, srednji dio(kolica) i sustav zaljevnih veza te protu utega. U eksperimentalnom dijelu rada opisati redoslijed tehnološke kompozicije aktivnosti demontažnih radova pridržavajući se pravila struke i sigurnosno-zaštitnih mjera. Analizom svih aktivnosti donijeti zaključak o spremnosti svih komponenti žičare za preglede i provjeru sukladno zakonskim i propisanim kriterijima. Praktični dio rada potkrijepiti foto dokumentacijom, a rad napraviti sukladno pravilniku i uputama za pisanje završnog rada Veleučilišta u Karlovcu.	
Mentor:	Predsjednik Ispitnog povjerenstva:

IZJAVA :

Ja, Katarina Radoš, studentica specijalističkog stručnog studija strojarstva, izjavljujem kako sam ovaj rad izradila samostalno, koristeći se znanjem stečenim tijekom obrazovanja na Veleučilištu u Karlovcu, te uz pomoć mentora Tomislava Božića, dipl. ing. stroj., kojem se ovim putem zahvaljujem.

Katarina Radoš

09.09.2022.

SAŽETAK

Tema ovog diplomskog rada je pripremanje trosjedne žičare na Sljemenu za generalni remont prije početka sezone skijanja.

U uvodnom dijelu ovog rada opisat ću specifikacije žičara na Sljemenu, ali i samog skijališta.

Nadalje, navest ću regularne potrebe održavanja žičare i detaljno ih opisati uz slikovne prikaze. Objasnit ću strategiju, koncept i organizaciju održavanja i potkrijepiti ih navodima iz zakonske regulative. Također, objasnit ću regulaciju i gospodarenje rezervnim dijelovima.

U glavnom, odnosno eksperimentalnom dijelu rada, detaljno ću opisati proces demontaže trosjedne žičare u cilju obavljanja potrebnih radova održavanja. Također ću ovaj dio potkrijepiti slikovnim prikazima, skicama i shemama.

Na kraju slijedi zaključak u kojem ću objasniti važnost radova održavanja, što u financijskom smislu to i u smislu sigurnosti korisnika žičare „Trosjed“ na zagrebačkom Sljemenu.

trosjedna žičara, održavanje žičare, demontaža, generalni remont

SUMMARY

Preparation of Sljeme cable car for general overhaul

The topic of this masters thesis is the preparation of the three-seater cable car on Sljeme for a general overhaul before the start of the skiing season.

In the introductory part, I will describe the specifications of the cable cars and lifts on Sljeme, but also the ski resort itself.

Furthermore, I will list the regular maintenance needs of the cable car and I will describe them in detail with pictorial representations. I'll explain the strategy, concept and organisation of maintenance work, and substantiate them with allegations from the legislation. Also, I will explain the regulation and management of spare parts.

In the main, experimental part of the thesis, I'll describe in detail the disassembly process of the three-seater cable car in order to perform the necessary maintenance work. I will also substantiate this section with pictorial representations, sketches and diagrams.

At the end follows a conclusion, in which I will explain the importance of maintenance work both in financial terms and in terms of safety of the cable car user on Zagreb's Sljeme.

Three-seater cable car, general overhaul, maintenance, disassembly

SADRŽAJ

IZJAVA :	2
SAŽETAK	3
SUMMARY	4
1. TROSJEDNA ŽIČARA	3
1.1. Gornja okretna postaja	5
1.2. Donja okretna postaja	7
1.3. Nosivi stupovi	9
1.3.1. Kolutne baterije	12
1.3.2. Električni i signalno sigurnosni uređaji	13
1.4. Sjedala s hvataljkama	14
1.5. Pogonsko, transportno, čelično uže	16
2. ODRŽAVANJE	17
2.1. Strategija održavanja	19
2.1.1. Koncepti održavanja	20
2.1.2. Izbor strategije.....	21
2.1.3. Stanje opreme	22
2.1.4. Kvaliteta i klasifikacija opreme.....	23
2.1.5. Kvarovi opreme	25
2.2. Tehnologije održavanja	25
2.2.1. Podloge za projektiranje tehnologije održavanja	25
2.2.2. Načela tehnologije održavanja.....	26
2.3. Planiranje održavanja	27
2.3.1. Planski popravci	28
2.4. Gospodarenje rezervnim dijelovima	28
2.5. Organizacija održavanja	29
3. ZAKON O ŽIČARAMA ZA PRIJEVOZ OSOBA	31

4. POSTAVKA ZADATKA	34
5. PRAKTIČNI DIO - DEMONTAŽA ŽIČARE I PRIPREMA ZA GENERALNI REMONT ..	35
5.1. Rasterećenje elemenata	35
6. ZAKLJUČAK.....	63
LITERATURA	64

DODATAK SADRŽAJU – KAZALO SLIKA

Slika 1 Specifikacije skijaških staza	2
Slika 2 Specifikacije skijaških vučnica	2
Slika 3 Trosjedna žičara u pogonu.....	4
Slika 4 Gornja okretna postaja trosjedne žičare	5
Slika 5 Shematski prikaz gornje okretna postaje trosjedne žičare.....	6
Slika 6 Pogonsko postrojenje	7
Slika 7 Donja okretna postaja	8
Slika 8 Shematski prikaz donje okretna postaje	9
Slika 9 Nosivi stup s elementima	10
Slika 10 Shematski prikaz nosivog stupa s elementima.....	11
Slika 11 Shematski prikaz kolutne baterije	12
Slika 12 Četverokolutna baterija.....	13
Slika 13 Demontirana sjedala žičare	15
Slika 14 Hvataljka za pritezanje nosača sjedalice za pogonsko čelično uže	16
Slika 15 Podjela metoda prema kriterijima održavanja [5]	18
Slika 16 Ovisnost troškova proizvodnje i održavanja u odnosu na pouzdanost.....	24
Slika 17. Organizacijska shema pripreme održavanja [6]	30
Slika 18. Shematski prikaz funkcioniranja žičare.....	35
Slika 19 Montaža naprave za podizanje protuutega (1)	36
Slika 20 Montaža naprave za podizanje protuutega (2)	37
Slika 21 Montaža naprave za podizanje protuutega (3)	37
Slika 22 Montaža naprave za podizanje protuutega (4)	38
Slika 23. Stanje žičare nakon pomicanja kolica	39
Slika 24 Naprava za preuzimanje nosivog užeta.....	39
Slika 25 Montaža naprave za preuzimanje užeta (1).....	40
Slika 26 Montaža naprave za preuzimanje užeta (2).....	40
Slika 27 Montaža naprave za preuzimanje užeta (3).....	41
Slika 28 Montaža naprave za preuzimanje užeta (4).....	41
Slika 29 Natezanje užeta pomoću tirfora i klema	42
Slika 30 Dvodjelna naprava za potezanje.....	43
Slika 31 montaža dvodjelne naprave za potezanje (1).....	43
Slika 32 Montaža dvodjelne naprave za potezanje (2).....	44

Slika 33 Horizontalna potezna naprava (tirfor).....	44
Slika 34. Oznaka protiv proklizavanja.....	45
Slika 35 Uže preuzeto na pomoćnu napravu	46
Slika 36. Skidanje kape pogonskog kotača	47
Slika 37 Podizanje dvodijelnog vratila (1)	47
Slika 38 Podizanje dvodijelnog vratila (2)	48
Slika 39 Podizanje dvodijelnog vratila (3)	48
Slika 40 Podizanje dvodijelnog vratila (4)	49
Slika 41 Demontažni postupak u podzemnoj strojarnici (1)	50
Slika 42 Demontažni postupak u podzemnoj strojarnici (2)	50
Slika 43 Stanje podzemne strojarnice nakon demontaže	51
Slika 44 Demontaža dvodijelnog vratila	52
Slika 45 Natezanje užeta pomoću jarca (pozitivni stup).....	53
Slika 46 Natezanje užeta pomoću ankera (negativni stup).....	54
Slika 47 Demontaža baterijskog sklopa (1)	55
Slika 48 Demontaža baterijskog sklopa (2)	55
Slika 49 Demontaža baterijskog sklopa (3)	56
Slika 50 Demontirani baterijski sklop.....	56
Slika 51 Stup oslobođen od baterijskih sklopova	57
Slika 52 Kontrola ležajeva i njihovo zakretanje.....	58
Slika 53 Neispravnost na kotaču	59
Slika 54 ispitivanje penetrantima podkonstrukcije velike i male vage (1)	60
Slika 55 ispitivanje penetrantima podkonstrukcije velike i male vage (2)	60
Slika 56 ispitivanje penetrantima podkonstrukcije velike i male vage (3)	61
Slika 57 Penetrantsko ispitivanje svornjaka i osovina (1).....	61
Slika 58 Penetrantsko ispitivanje svornjaka i osovina (2).....	62
Slika 59 Podmazivanje ležajnih sklopova nakon zamjene ležaja, bojanja i zamjene mazalica	62

DODATAK SADRŽAJU – KAZALO TABLICA

Tablica 1 Tehničke značajke žičare "Trosjed".....	3
Tablica 2 Tehnički podaci pogonskog užeta trosjedežnice.....	16

1. UVOD

Osim dvije vučnice i trosjedne žičare na vrhu Sljemena, nedavno je u Zagrebu otvorena i velika Žičara Sljeme. Svečano otvorenje bilo je 23. Veljače 2022. godine, a sastoji se od 84 gondole u svakoj od kojih je moguć istodobni prijevoz 10 ljudi. Nosivost gondole je 800 kilograma, a putuje brzinom 20 km na sat. Polazi od Gračanskog Dolja koje se nalazi na 267 m nadmorske visine, a zadnja postaja joj je vrh Sljemena čija je nadmorska visina 1030 m. To znači da je visinska razlika 763 m, a žičara od polazne do zadnje postaje stigne u prosjeku za 20 minuta [1].

Stara gradska žičara puštena je u promet 1963. godine, a zatvorena je u sedmom mjesecu 2007. godine, kada je došlo do kvara na elektromotoru. Taj kvar je procijenjen kao neisplativ za saniranje, te je od tada Zagreb ostao bez žičare koja je povezivala grad i vrh sljemena. Stara žičara imala je prometnu dužinu 4014 m, a visinska razlika donje i gornje stanice bila je 670 m. Pogon ove žičare nalazio se na gornjoj postaji i imao je snagu 2X92 kW i ona je s ovakvim pogonom i duljinom trase bila najduže postrojenje svoje vrste u Europi. Ova žičara imala je 13 stupova, i 90 gondola od kojih je svaka bila namijenjena za prijevoz 4 putnika , brzina vožnje bila je 3 metra po sekundi što znači da je vožnja od početne do zadnje postaje trajala u prosjeku 23 minute [2].

Skijalište na zagrebačkom Sljemeni ima tri žičare za prijevoz ljubitelja snježnih sportova, odnosno dvije vučnice na Bijelom i Zelenom spustu te popularnu trosjednu žičaru na Crvenom spustu. Njihova ukupna dužina iznosi oko četiri kilometra, a mogu prevesti oko 3300 skijaša na sat. To znači da ih treba redovno provjeravati i održavati pod kontrolom, popravljati potencijalne kvarove i nabavljati rezervne dijelove. Na slikama 1 i 2 možemo vidjeti informacije o skijaškim stazama i vučnicama [3].

Naziv staze	Visinska razlika	Duljina	Težina	Status
BIJELA LIVADA	80 m	390 m	lagana	x
BIJELI SPUST	150 m	1.110 m	lagana	x
CRVENI SPUST	300 m	975 m	teška	x
ZELENI SPUST	110 m	480 m	srednje teška	x
PLAVI SPUST	210 m	1.090 m	srednje teška	x
Ukupna duljina:	4.045 m			

Slika 1 Specifikacije skijaških staza

Naziv žičare	Donja postaja	Gornja postaja	Dužina	Kapacitet	Status
Žičara Trosjed	730 m/nm	1.030 m/nm	870 m	1.700 osoba / h	x
Vučnica Bijela	940 m/nm	1.024 m/nm	340 m	800 osoba / h	x
Vučnica Zelena	899 m/nm	1.004 m/nm	400 m	800 osoba / h	x

Slika 2 Specifikacije skijaških vučnica

U ovom diplomskom radu orijentirati ćemo se isključivo na trosjednu žičaru. U sljedećim poglavljima razložiti ćemo je na njezine konstruktivno-funkcionalne cjeline i objasniti ih. Kasnije ćemo navesti njene potrebe za održavanjem, i konačno objasniti proces demontaže i pripreme za generalni remont koji slijedi prije otvorenja sezone skijanja.

1. TROSJEDNA ŽIČARA

Trosjedna žičara (slika 3), ili „trosjedežnica“ kako ju popularno zovu radnici sportskog objekta na Sljemenu, nalazi se na Crvenom spustu zagrebačkog Sljemena. Njezine tehničke značajke i osnovni podaci nalaze se u tablici ispod:

Tablica 1 Tehničke značajke žičare "Trosjed"

Horizontalna duljina trase	764.2 m
Visinska razlika	297.7 m
Srednji nagib staze	38.96%
Duljina kosine staze	824.6 m
Beskonačna duljina pogonskog užeta promjera 41mm	1673.15 m
Projektirana brzina vožnje	2 m/s
Ugradbena duljina zateznog užeta promjera 32mm	48 m
Kapacitet žičare – teorijsko iskorištenje	1964 osoba po satu
Slijedno vrijeme stolaca	5.5 sek
Vrijeme vožnje	6.83 min
Broj sjedala na trasi	152
Razmak sjedala	11.01 m
Proizvođač	GIRAK gmbh
Godina ugradnje	1989.



Slika 3 Trosjedna žičara u pogonu

S obzirom na njene konstruktivno-funkcionalne cjeline, žičaru Trosjed možemo podijeliti na gornju i donju okretnu postaju, nosive stupove odnosno potpornje s elementima, sjedala s hvataljkama, pogonsko čelično užje te električne i signalno sigurnosne uređaje.

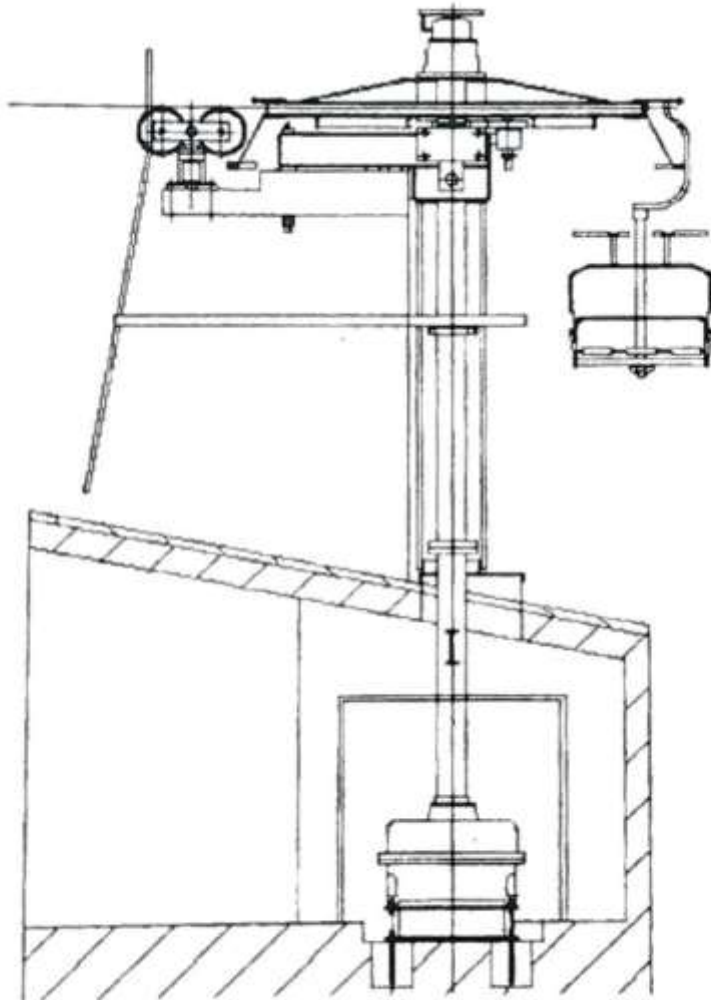
1.1. Gornja okretna postaja

Pogon trosjedne žičare na gornjoj okretnoj postaji postavljen je ispod terena kako bi se maksimalno zaštitio prirodni izgled i akustika parka prirode Medvednica (slika 4).



Slika 4 Gornja okretna postaja trosjedne žičare

U toj podzemnoj strojarnici nalazi se glavni pogonski motor istosmjerne struje snage 255 kW i nazivnog broja okretaja 1300 okr/min (slika 5). Taj motor je spojen na stožasto zupčasto-planetarni reduktor preko zamašnjaka, kardanskog vratila s disk kočnicom. Uz to, spojen je s pogonskim kotačem na kojem se nalazi nosivo uže promjera 4000 mm preko vertikalno oždrebljenog vratila.

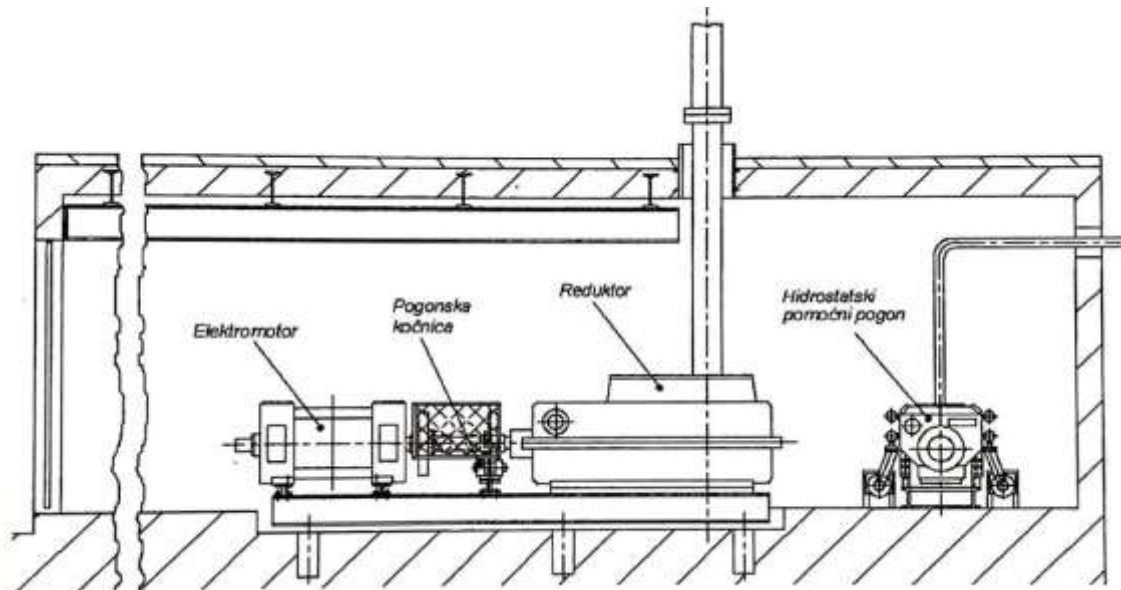


Slika 5 Shematski prikaz gornje okretne postaje trosjedne žičare

Osim glavnog pogona mora postojati i pomoćni pogon koji se koristi u izvanrednim situacijama, odnosno u slučaju nužde. On služi za povlačenje skijaša preko hidrauličkog pogona snage 120 kW čija je radna brzina 0.8 m/s.

Pomoćni pogon izveden je kao dizelski motor s unutarnjim izgaranjem, koji pokreće hidrauličku crpku. Ulje se dovodi preko servoventila i regulatora do hidromotora koji je spojen na reduktor preko ručno upravljane spojke.

Uz glavni i pomoćni pogon, u odvojenom dijelu podzemne strojarnice nalaze se elektro ormari razvoda i napajanja elektromotornog pogona trosjedne žičare (slika 6). istosmjerni motor daje mogućnost kontinuirane promjene brzine vožnje od 0 m/s do 2.2 m/s, neovisno o radnom opterećenju [4].



Slika 6 Pogonsko postrojenje

U nadzemnom dijelu žičare nalazi se silazna rampa dužine 5 m kako smo mogli vidjeti na slici 5. Ta rampa se nalazi na nadmorskoj visini od 1029.7 m a pogonsko čelično uže nešto više, odnosno između 1033.3 m i 1033.35 m. Skijaši su vođeni izvan djelokruga žičare po kosini od 20%. Pri silazu sa trosjedne žičare, skijaši su osigurani od potencijalnih nesreća atestiranom sigurnosnom mrežom koja se nalazi ispod završetka trase i početka silazne rampe.

1.2. Donja okretna postaja

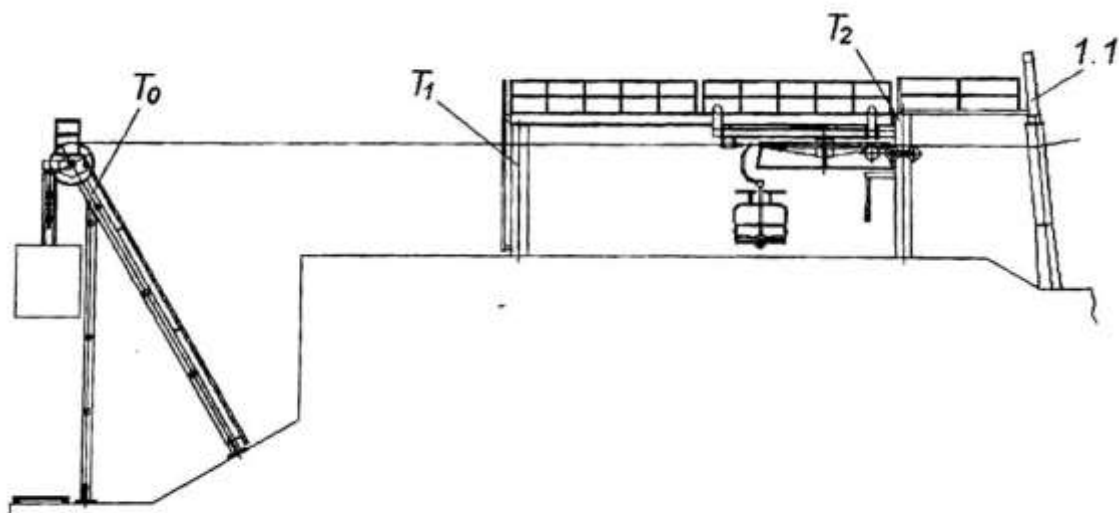
Donja okretna postaja (slika 7), uređena je kao ulazna stanica za skijaše. Osim toga, njezina funkcija je da zateže pogonsko čelično uže, a nalazi se na nadmorskoj visini 732,05 m. Produljenjem ili skraćivanjem ovog beskonačnog nosivog užeta mogu se korigirati različiti slučajevi opterećenja pogona. Korigiranje duljine užeta vrši se preko povratne, odnosno donje zatezne užnice ili okretnog kotača promjera 4000 mm, s pripadajućom konstrukcijom to jest kolicima radnog hoda 2500 m od srednjeg neutralnog položaja [4]. nosiva konstrukcija vodi se pomoću čeličnih kotača na horizontalnim nosačima, a njezin hod je ograničen odbojnicama.



Slika 7 Donja okretna postaja

Ispod okretnog kotača, odnosno nosive konstrukcije povratnog užeta nalazi se pokretna traka koja dovodi skijaše do pozicije na kojoj se vrši sjedanje na prijevozne stolce žičare. Brzina kretanja ove pokretne trake sinkronizirana je s brzinom kretanja nosivog užeta žičare na način da je 40% sporija. Samo sjedanje skijaša izvodi se na način da ih pokretna traka doveze do ulazne rampe, tada skijaši sjedaju na stolce i to troje po troje, jer je, kao što i sami naziv žičare kaže, trosjed. Tada elektro-hidraulički regulator ulaza otvara ulaznu rampu i propušta skijaše u ovisnosti o prolasku stolaca preko elektroprekidača, a zatvara je u vremenskom razmaku od 2.5 sekundi [4].

Kako to možemo primijetiti na slici 8, pogonsko čelično uže je zategnuto preko zateznog užeta na kojeg je ovješeno protuteg koji teži 24 tone. Potporanj koji je na slici označen kao T_0 nosi i podupire užad i uteg. Radno opterećenje konstrukcije prenosi se na temelje pomoću dva vertikalna potpornja označena na slici kao T_1 i T_2 .



Slika 8 Shematski prikaz donje okretne postaje

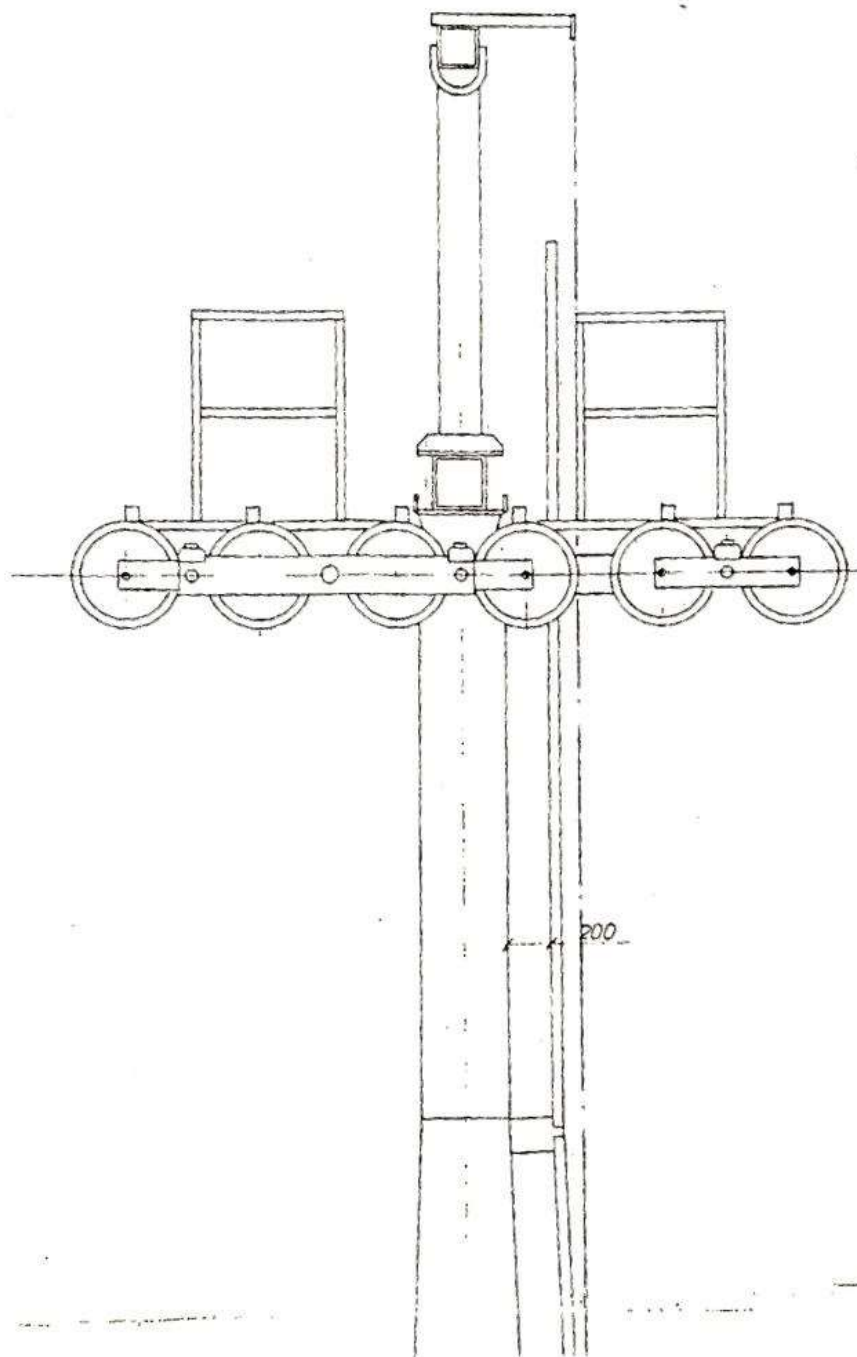
1.3. Nosivi stupovi

Po trasi trosjedne žičare postavljeno je 12 nosivih stupova s pripadajućim elementima (slika 8), a visina svakog stupa je sukladna visini terena na kojeg je postavljen i visini pogonskog užeta. Stupovi su u teren usidreni preko betonskih temelja i pomoću 4 ankera. Od 12 nosivih stupova trosjedežnice, 2 su negativno opterećena, a ostatak pozitivno.



Slika 9 Nosivi stup s elementima

Što se tiče elemenata na stupovima, na slici 9 možemo vidjeti da se na vrhu svakog stupa nalazi nosiva greda koja služi kao nosač baterija. Na tu gredu pričvršćen je jarac, odnosno dodatna greda koja služi za eventualno podizanje čeličnog užeta kada se dogodi da je ono ispalo. Također, pomoću jarca možemo vršiti transport baterija kada im je potreban servis, no to je moguće samo na pozitivno nabijenim stupovima zbog položaja baterije. Kod negativno nabijenih supova, s druge strane, uže je potrebno nategnuti prema dole kako bi se baterija oslobodila. Zbog toga postavljene su kuke u betonskom temelju stupa koje se nalaze točno ispod baterija. Pomoći tih kuki natežemo uže kada nam je potreban servis baterija negativno nabijenog stupa.



Slika 10 Shematski prikaz nosivog stupa s elementima

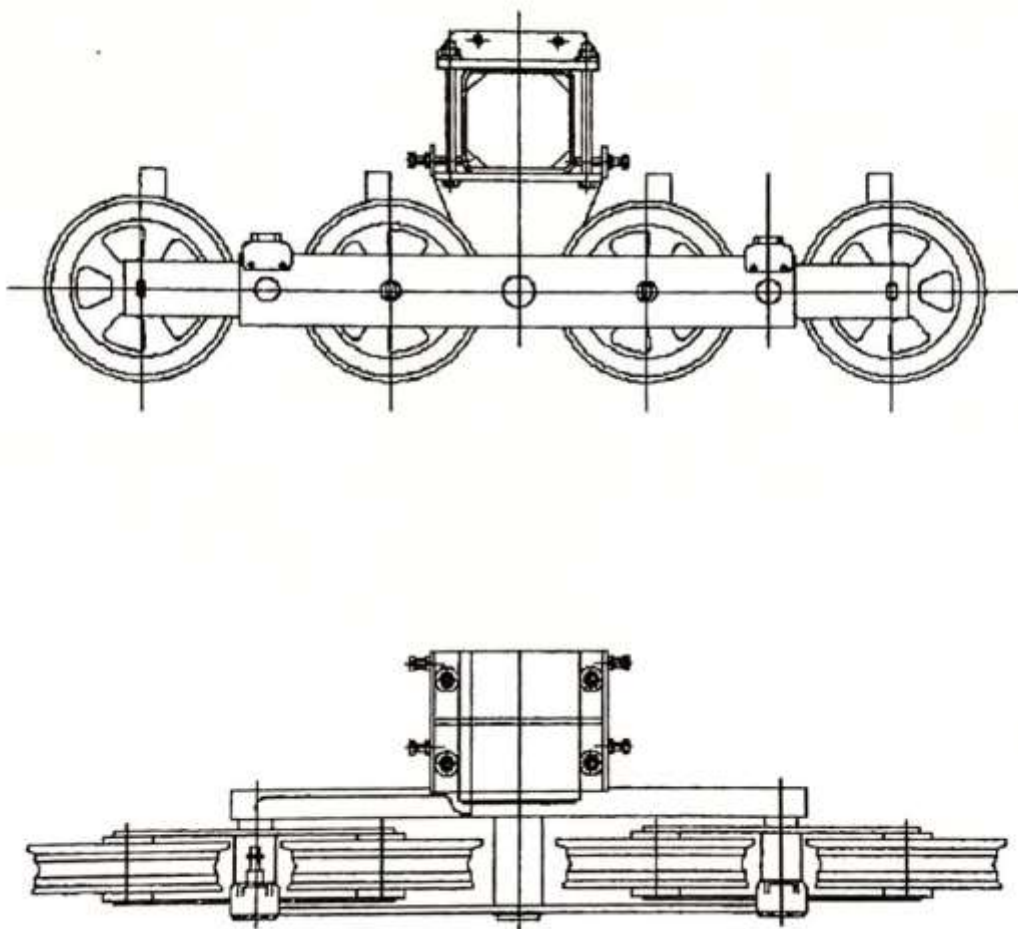
Osim greda, baterija i kuka za natezanje užeta, jedan od bitnih a vrlo jednostavnih elemenata stupa su montirane penjalice pomoću kojih radnici imaju pristup kolutnim baterijama. One su montirane na stup i to na stranu okrenutu prema brdu, odnosno uzbrdo. Nasuprot penjalica, postavljene su čelične cijevi kroz koje je provedena elektroinstalacija i signalizacija, i to po cijeloj površini cijevi, od temelja do kolutnih

baterija. Radne platforme su montirane na obje strane stupa, a služe za olakšanu komunikaciju radnika prilikom servisa kolutnih baterija.

Površina svakog nosivog stupa zaštićena je duplim temeljnim premazom te dodatnim epoksidnim premazom. Glave, jarmovi, penjalice i kolutne baterije zaštićene su vrućim pocinčavanjem. Svaki nosivi stup označen je svojim brojem, te apsolutnom nadmorskom visinom vrha temelja.

1.3.1. Kolutne baterije

Od svih bitnih elemenata nosivog stupa, najistaknutije su kolutne baterije (slika 11).



Slika 11 Shematski prikaz kolutne baterije

One su izvedene sukladno opterećenju kojeg podnose kao dvokolutne, četverokolutne, šesterokolutne ili osmerokolutne (slika 12). Ovi aluminijsku koluti uliježu u valjkaste ležajeve promjera 450 mm, odnosno 430 mm u žlijeb elektrovodljivog gumenog uloška. Sustav pričvršćivanja baterija na glave stupova omogućava njihovo namještanje s

obzirom na pravac i položaj čeličnog užeta, a njihovo poprečno pomicanje osigurano je pomoću vijaka [4].



Slika 12 Četverokolutna baterija

1.3.2. Električni i signalno sigurnosni uređaji

Ovi uređaji osiguravaju siguran rad žičare. Njihova osnovna funkcija je regulacija, upravljanje i nadzor elektromotornog pogona i ostalih dijelova neophodnih za siguran rad žičare, a to su izlazna rampa na gornjoj okretnoj postaji, svi postojeći potpornji u trasi žičare, ulazna rampa na donjoj okretnoj postaji, pokretna traka i zatezni sustav.

Žičara Trosjed upravlja se iz upravljačke kućice na gornjoj okretnoj postaji u kojoj se nalazi glavni upravljački ormar sa centralnim računalom.

Pomoću centralnog računala kontrolira se rad svih uređaja žičare, primaju se i obrađuju ulazni podaci te se uspoređuju sa programski zadanim parametrima, nakon čega se prosljeđuju kao naredba glavnim izvršiocima. Pod glavne izvršioce smatraju se regulatori upravljanja, elektromagnetski ventili kočnica i drugi.

Kao što je već spomenuto, centralno računalo uspoređuje ulazne podatke sa programski zadanim parametrima. Ukoliko se samo jedan od ulaznih podataka ne poklapa sa onim zadanim, žičara će obustaviti kretanje ili se neće moći ni pokrenuti.

Najčešći razlozi zbog kojih je blokirano kretanje žičare, odnosno zbog kojih se automatski zaustavlja kretanje žičare su [4]:

- Lom krajnjeg osigurača koji signalizira iskliznuće pogonskog čeličnog užeta iz kolutnih baterija
- Isklop krajnjeg prekidača bilo kojeg od tri stupnja kočenja
- Isklop krajnjeg prekidača pogonskih i sigurnosnih kočnica
- Prekomjerna brzina vožnje žičare
- Prekomjerna brzina vjetra koji uzurpira normalan način kretanja žičare
- Isklop krajnjeg prekidača uslijed prelaska granične vrijednosti kretanja žičare unazad pod punim opterećenjem
- Isklop krajnjeg prekidača zbog prelaska zateznih kolica izvan dozvoljenih graničnih vrijednosti
- Ispad sklopke za prekomjerno zagrijavanje pogonskog motora
- Ispad sklopke za povećanu temperaturu kočionih obloga
- Isklop sklopke za potrošenost kočionih obloga

Kada dođe do ispada prekidača ili osigurača, zbog bilo kojeg navedenog ili drugog razloga, centralno računalo signalizira grešku, ispisuje tip greške i nudi potencijalni uzrok greške.

Osim glavnog upravljačkog ormara, bitni su i već spomenuti električni razvodni ormari i ormari signalno sigurnosnog razvodan koji se nalazi u podzemnoj strojarnici gornje okretno postaje.

1.4. Sjedala s hvataljkama

Svako sjedalo trosjedne žičare, kako joj i samo ime govori, može primiti tri osobe u isto vrijeme, pri čemu prosječna težina skijaša treba biti 80 kg. Masa samog sjedala iznosi 135 kilograma. Sveukupno, trosjedežnica ima 152 sjedala, što znači da joj je ukupni kapacitet 1964 skijaša po satu.

Čelična konstrukcija svakog sjedala vruće je pocinčana, sjedišta i nasloni su obloženi toplinsko izolacijskim vodonepropusnim materijalom, prednja strana je obložena gumenim oblogom kako bi zaštitio skijaše od udara koljenima prilikom sjedanja. Uz to, svako sjedalo i oslonac su preklopno fiksni, a osnovna sigurnost skijaša izvodi se pomoću sigurnosne preklopne ograde. Ova ograda preklapa se preko glave skijaša, a na njoj se nalazi i nosač za skije. Na slici 13 možemo vidjeti demontirana sjedala.



Slika 13 Demontirana sjedala žičare

Sjedala se montiraju na čelično uže pomoću fiksnih hvataljki (slika 14) proizvođača GIRAK. Ove hvataljke imaju čeljust kojom obuhvaćaju čelično uže, a klipom preko tanjurastih opruga stežemo čeljust hvataljke za uže. Ovaj spoj mora biti pritegnut propisanom silom te se držati pod kontinuiranim djelovanjem te sile.



Slika 14 Hvataljka za pritezanje nosača sjedalice za pogonsko čelično uže

1.5. Pogonsko, transportno, čelično uže

Čelično pogonsko uže istodobno je i vučno i nosivo, pa ga s toga nazivamo transportnim. Minimalna dopuštena sigurnost užeta iznosi 5, što znači da je za ovo područje primjene promjer užeta 41mm. Uže je pleteno od žica okruglog presjeka u Warrington-Seale načinu [4], odnosno križano pleteno je, neraspletivo i pocinčano. U tablici 2 možemo vidjeti tehničke podatke pogonskog čeličnog užeta:

Tablica 2 Tehnički podaci pogonskog užeta trosjedežnice

Promjer	41 mm
Ukupni broj žica	216
Nazivna čvrstoća	1960 N/mm ²
Specifična masa po dužnom metru	6.12 kg/m
Metalni presjek	$A_{\text{jezgre}}=669 \text{ mm}^2$
Računska sila loma	1311 kN
Duljina užeta	2 x 836 m
Izračunati faktor sigurnosti	5.27
Najmanja tražena sigurnost HRN	5

2. ODRŽAVANJE

Održavanje strojeva i sustava osigurava siguran rad nekog poduzeća, sa svim svojim objektima, namještajem, strojevima i postrojenjima, pri čemu se istovremeno osigurava stanje ovih elemenata. Redovitim održavanjem poduzeće može zaštititi funkcionalnost navedenih elemenata i potencijalno spriječiti iznenadan i neočekivan prekid rada. Pri tome, održavanje nije samo posao instalatera i tehničara, već dužnost svakog radnika u svakom poduzeću, a obavlja se u gotovo svim radnim okruženjima.

U nekom poduzeću, služba za održavanje može biti organizirana na više načina, odnosno kao centralno, pojedinačno, kombinirano ili kooperativno održavanje. Kada govorimo o centralnom održavanju, tu se podrazumijeva jedna radna jedinica za održavanje u kojoj su koncentrirani svi stručnjaci i oni obavljaju sva održavanja svih ostalih radnih jedinica u poduzeću. S druge strane, pojedinačni oblik službe održavanja je takav da svaka radna jedinica određenog poduzeća ima svoju službu održavanja, odnosno zasebne stručnjake koji po potrebi mogu međusobno komunicirati. Kombinirano održavanje je uređeno na način da zahtjeva minimalan broj radnika, odnosno poduzeće ima centralnu službu održavanja, ali i lokalnog stručnjaka za održavanje zasebnih radnih jedinica. Ukoliko lokalni stručnjak ne može adekvatno otkloniti kvar, odnosno izvršiti održavanje, traži pomoć centralne službe održavanja. Na posljetku, kooperativno održavanje je organizirano na način da određena kompanija traži uslugu održavanja od drugog specijaliziranog poduzeća koje se bavi održavanjem.

Svako poduzeće teži smanjenju internih troškova, pa tako izabiru načelo i metodu održavanja. Ekonomičnost ovisi o metodi održavanja koja se temelji na pet načela održavanja, a to su [5]:

- Načelo „Čekati i vidjeti“ – popravljane tek nakon nastanka kvara
- Načelo „Oportunističkog održavanja“ – uvođenje periodičkih pregleda nakon početnih kvarova
- Načelo „Preventivnog održavanja“ – redoviti pregledi i popravci prema kalendaru
- Načelo „Predskazivanog održavanja“ – predviđanje nastanka kvara

→ Načelo „Održavanja prema stanju“ – reagiranje po potrebi uz stalni nadzor stanja stroja, odnosno postrojenja

Ovisno o načelu i kriteriju kojim se vodi neko poduzeće, izabire se metoda održavanja, a podjela metoda prikazana je na slici:

Metoda	Prednosti	Nedostaci
korektivno održavanje	potpuno korištenje upotrebljivosti sustava niži nivo tehničkog obrazovanja	mogućnost havarije i nekontroliranog ispada
preventivno održavanje	povećani stupanj pouzdanosti i raspoloživosti mogućnost planiranja akcija mogućnost sprečavanja ispada	nemogućnost predviđanja ispada veći troškovi zbog zamjene dijelova koji su mogli još funkcionirati
održavanje po stanju	smanjenje troškova održavanja povećana pouzdanost i raspoloživost strojeva	zahtijeva dobru organizaciju i viši nivo znanja zahtijeva posjedovanje opreme za nadzor te obučenosn osoblja

Slika 15 Podjela metoda prema kriterijima održavanja [5]

Dokumentacija u održavanju je neophodno sredstvo za čuvanje i prijenos informacija o stroju i postrojenjima, obavljenim popravcima i načinu izvršenja određenih popravaka, a ona po svom sadržaju i obliku može biti konstrukcijska, tehnološka ili radna dokumentacija. Pri tome, konstrukcijska dokumentacija podrazumijeva sklopne i radioničke crteže, sheme električnih i drugih instalacija i kinematičke sheme. Osnovni elementi tehnološke dokumentacije su upute o održavanju, katalog dijelova, popis preventivnih pregleda, radna karta podmazivanja, ispitna karta, tehnološki postupak popravljanja i slično. Na kraju, radna dokumentacija obuhvaća izvješće o kvaru, radni nalog, izdatnicu, radni list i druge dokumente karakteristične za određeno poduzeće.

Također, s obzirom na učestalost održavanja, možemo napraviti podjelu na mjesečno ili godišnje održavanje. Pri tome godišnje održavanje označava održavanje koje se regularno izvodi maksimalno jednom godišnje, ili u intervalima od par godina. Mjesečno održavanje, s toga, podrazumijeva regularno održavanje jednom mjesečno ili u intervalu od nekoliko mjeseci, na primjer polugodišnje održavanje.

S obzirom da je održavanje aktivnost koja podliježe mnogobrojnim opasnostima i izlaže radnike koji ga obavljaju većim rizicima, često se zahtjeva da ti radnici imaju odgovarajući fizičku spremu, poznaju rad stroja ili sustava kojeg održavaju, da im je pružena adekvatna zaštitna oprema, ali i da je sam proces održavanja detaljno isplaniran. Iako je održavanje opasan proces, neodržavanje strojeva i sustava je još opasnije jer zapuštanje postrojenja i samih strojeva može imati katastrofalne, pa i havarijske posljedice [5].

Kao što je već spomenuto, aktivnost održavanja mora biti detaljno isplanirana kako bi se izbjegli rizici za radnike, ali i nepotrebni financijski troškovi. To podrazumijeva da treba biti dobro razrađena strategija održavanja, adekvatno izabrana tehnologija održavanja, isplanirani radovi održavanja, kvalitetno organizirani radovi održavanja i da se na vrijeme mora gospodariti rezervnim dijelovima. No prije svega, potrebno je sastaviti kvalitetan tim koji će izvršiti održavanje.

2.1. Strategija održavanja

Kako bi se izbjegao bilo kakav zastoj opreme, treba težiti nabavi i instalaciji kvalitetne i pouzdane opreme, bez obzira što je takva oprema najčešće skupa. Zastoj visokoproduktivne opreme može prouzrokovati puno veće troškove od onih uložениh u samu opremu i zahvate održavanja. Nakon kupovine bilo kakve opreme potrebno je razraditi plan kontinuiranog održavanja kako bi se broj potencijalnih zastoja približio nuli. To se postiže na način da stručni tim za održavanje izabere dobru strategiju održavanja, odnosno odgovarajuće tehnike i metode održavanja poznajući pritom zahtjeve proizvođača opreme, uvjete eksploatacije, okruženje u kojem oprema djeluje, mogućnosti korisnika i slično. Strategiju treba razraditi i predložiti stručni tim održavanja, a potom ju strana uprave mora odobriti.

Nakon što je strategija održavanja prihvaćena od strane uprave, slijedi izbor tehnologija i tehnoloških procesa održavanja za planirane radove, planiranje vođenja definiranih radova, logistička potpora i nakon svega praćenje stanja, zastoja i troškova opreme, kako bi se suvereno upravljalo održavanjem. Na taj način se postiže osnovni cilj kompanije, odnosno proizvodnog procesa kompanije, a to je

minimalni zastoj uz odgovarajuća ulaganja potrebnih resursa, to jest što veća produktivnost uz što veći životni vijek sustava. [6]

2.1.1. Koncepti održavanja

S obzirom da se tehnička oprema konstantno mijenja, postaje sve složenija, uvode se novi materijali i konstrukcijska rješenja, tehnologije održavanja, kao i oprema koja se koristi za potrebe održavanja mora pratiti isti trend. Iz tog razloga, razvijen je niz koncepata, pristupa i modela održavanja od kojih su najznačajniji:

- Korektivno održavanje
- Preventivno održavanje
- Terotehnološko održavanje
- Logističko održavanje
- Održavanje po stanju
- Plansko održavanje
- CPO održavanje (TPM)
- Ekspertni sustavi
- Samoodržavanje

Pri tome, koncepti su navedeni po redoslijedu razvitka, od najstarijeg do najnovijeg. Kompanije često koriste kombinaciju ovih koncepata, odnosno služe se raznim elementima nabrojenih koncepata.

Korektivno održavanje je najstariji pristup održavanju, a kako sam to već spomenula u uvodnom dijelu ovog poglavlja, zasniva se na održavanju tek nakon nastanka kvara. U današnjim visokoproduktivnim sustavima, ovaj koncept održavanja koristi se samo za pomoćnu, manje važnu opremu čiji kvar ne bi prouzrokovao zastoj proizvodnog procesa.

Preventivno održavanje temelji se na izvođenju radova održavanja po zacrtanom planu, kako bi se izbjegao potencijalni kvar, a s time i zastoj procesa.

Terotehnološko održavanje je pristup u kojem stručnjaci tima za održavanje svojim znanjem neposredno sudjeluju u svakoj fazi životnog vijeka opreme, od njene nabave pa sve do otpisa.

Logistički pristup održavanja je takav da postoji logistička potpora kroz praćenje opreme od prvih ideja o projektiranju, u samoj proizvodnji, te u njezinoj uporabi [6].

Održavanje po stanju podrazumijeva konstantno praćenje stanja opreme pomoću prikupljanja mjernih veličina i interpretaciji istih, u cilju prognoziranja stanja opreme u budućnosti.

Plansko održavanje je najčešći oblik održavanja koji se koristi, a kombinacija je korektivnog i preventivnog održavanja i to u omjeru koji najbolje odgovara određenom postrojenju.

CPO, odnosno cjelovito produktivno održavanje, najčešće se koristi u visokoautomatiziranim postrojenjima masovne proizvodnje. Ovaj tip održavanja podrazumijeva da svaki rukovatelj određene opreme regularno poduzima zahvate održavanja te iste opreme.

Ekspertni sustavi održavanja podrazumijevaju postojanje sofisticiranog informatičkog sustava koji kroz bazu podataka daje informaciju o potrebi određenih zahvata održavanja.

Samoodržavanje je najsuvremeniji koncept održavanja, a podrazumijeva postojanje niza međusobno umreženih ekspertnih sustava koji daju informaciju o kvaru na nekoj robotiziranoj tehnološkoj liniji sastavljenoj od modula [6].

Održavanje opreme nastupa nakon početka uporabe te iste opreme. Ukoliko tim za održavanje nije dovoljno upućen u karakteristike, ali i u faze stvaranja te opreme, održavanje će trajati duže, što podrazumijeva da će i sami troškovi održavanja biti veći. To znači da će efektivnost održavanja biti bolja ukoliko su stručnjaci održavanja prisutni pri donošenju odluka u svim ključnim točkama životnog vijeka opreme [4].

2.1.2. Izbor strategije

Izbor strategije ovisi o raznim faktorima, kao na primjer raspoloživosti financijskih sredstava, zakonitosti procesa, lokaciji postrojenja, prostoru djelatnosti održavanja, propisima i preporukama proizvođača, vrsti i kvaliteti kadrova...

Također, uporaba podataka o zastoјima u proteklom razdoblju ima bitnu ulogu pri izboru strategije održavanja. Uvidom u te podatke može se izračunati i procijeniti vremenski period između nastajanja kvarova, uz uzimanje u obzir okolnosti u kojima je nastao prethodni kvar.

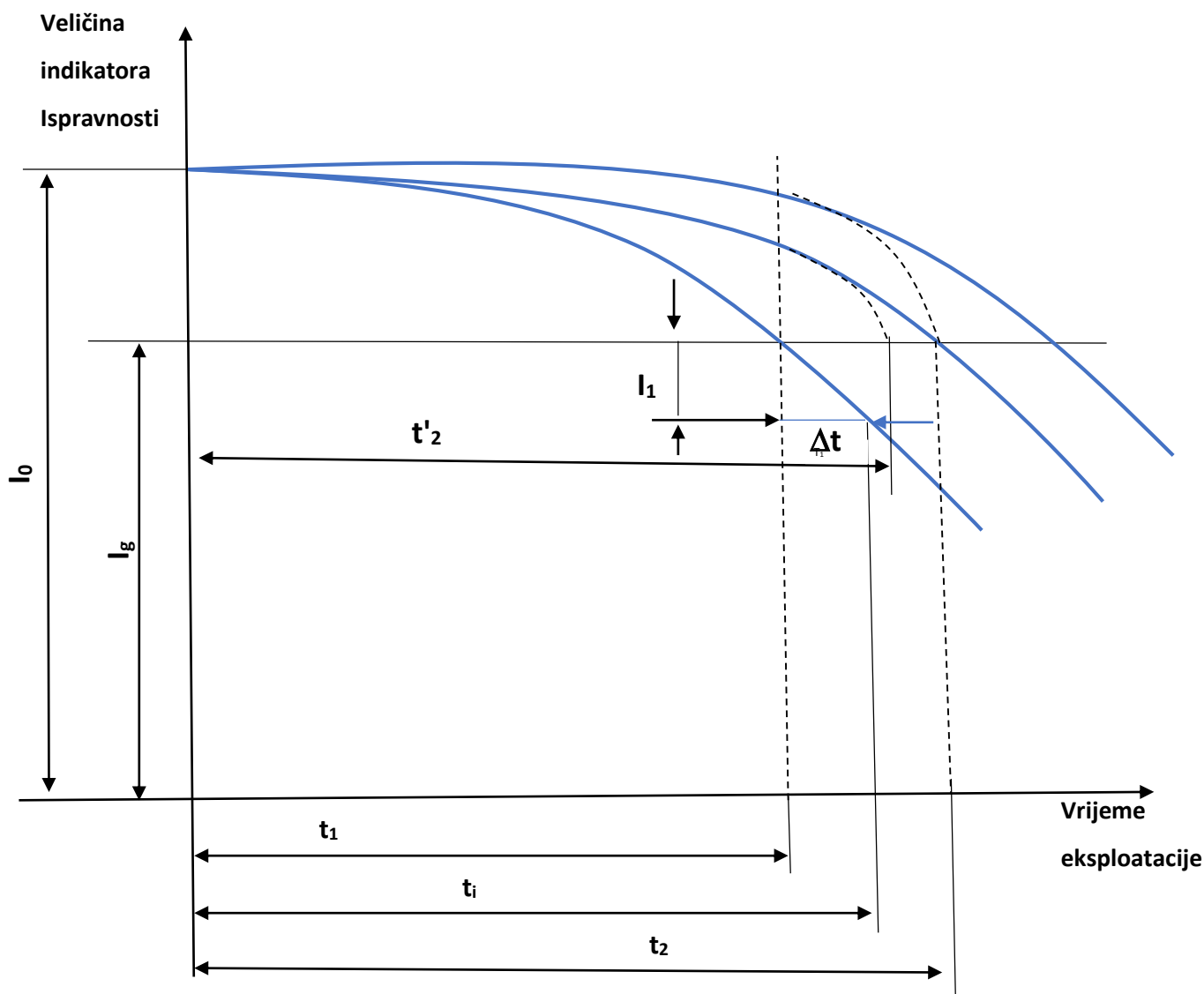
Također, treba naglasiti da ukoliko se stručni tim održavanja odluči za neki od koncepata održavanja, to ne znači nužno slijepo praćenje aktivnosti definiranih u tom određenom konceptu. Za svaku opremu treba izvoditi onakav niz aktivnosti koji će povoljno utjecati na njezin životni vijek i maksimalnu iskoristivost. To znači da bi stručni tim trebao prilagoditi strategiju održavanja po svakom zasebnom elementu proizvodnog sustava. Na primjer, u nekom postrojenju planski će se vršiti podmazivanje određenih elemenata, izvršavat će se preventivni pregledi ključnih elemenata, a održavanje manje bitne opreme bit će izvršavano po stanju. Nije rijetko da se strategija održavanja mijenja po potrebi, a na taj način približavamo se cilju svake kompanije – smanjenju nastanka zastoja i povećanju iskoristivosti opreme.

2.1.3. Stanje opreme

Na temelju svega navedenog, mogli smo zaključiti kako pomno praćenje stanja opreme ima vrlo pozitivan učinak na sam proces održavanja sustava. Stanje opreme treba pratiti kroz cijeli njezin životni vijek, a za određenu kompaniju to znači od njene instalacije u postrojenje do njezinog otpisa. Praćenjem stanja opreme, i detaljnim bilježenjem kvarova, možemo uvidjeti određene zakonitosti po kojima se ta oprema ponaša u nekom vremenskom intervalu, a time i kvalitetno predvidjeti potrebu održavanja.

Kvarove opreme možemo podijeliti na tri skupine. U prvoj skupini kvarova su oni kvarovi koji uzrokuju potpuni zastoj funkcije opreme ili su opasni za okoliš. Takve kvarove nazivamo kritičnim kvarovima. U drugoj skupini su nekritični kvarovi, odnosno onakvi kvarovi koji smanjuju učinak ili kvalitetu rada određene opreme. U treću skupinu spadaju oštećenja. Oštećenja opreme i njezinih komponenti ne utječu trenutno na njezinu funkcionalnost, ali se mogu razviti u puno značajnije kvarove ili štetiti okolišu.

Korištenjem određene opreme, njezino stanje ispravnosti se mijenja. Dijagram ispod prikazuje tijek tehničkog indikatora ispravnosti neke opreme s obzirom na vrijeme korištenja, odnosno eksploatacije.

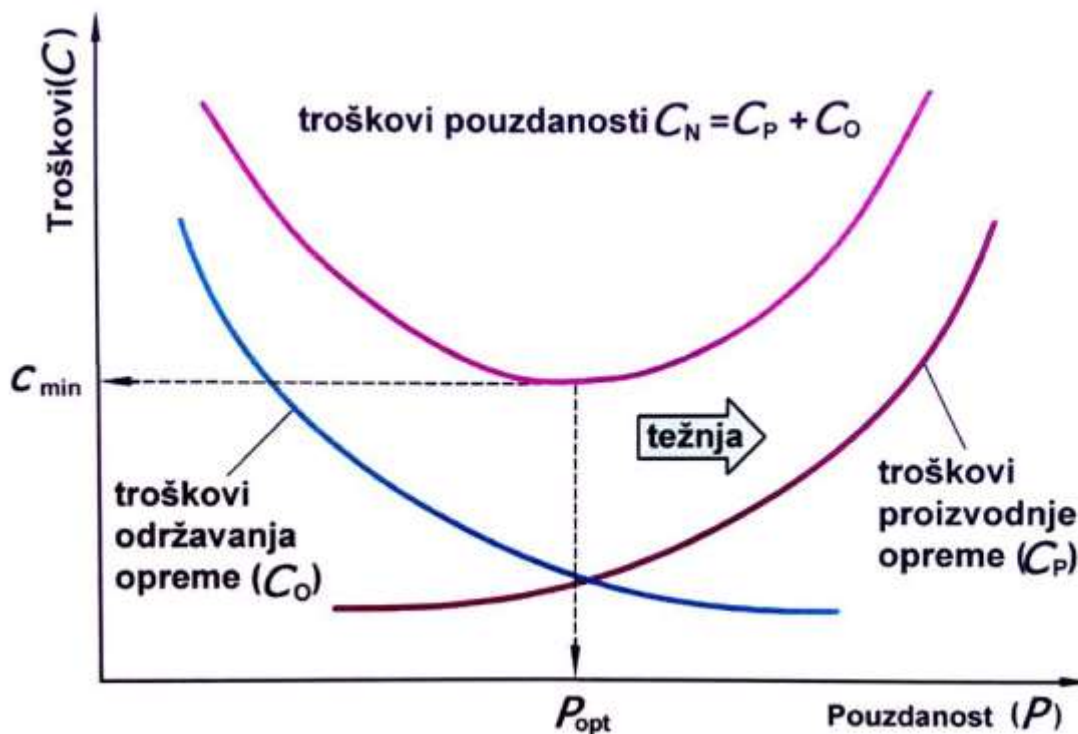


2.1.4. Kvaliteta i klasifikacija opreme

Kvaliteta je mjera kojom se izražava u kojoj količina izražena oprema zadovoljava funkciju i namjenu za koju je izrađena.

Kako bi znali koliki je okvirni period da oprema radi ispravno, kolika će joj biti raspoloživost, i koliko će trajati u eksploataciji uz maksimalni učinak, težimo izraziti kvalitetu neke opreme prema nekim općepoznatim kriterijima. Ti kriteriji su funkcionalnost, tehnološkičnost i eksploatabilnost. Funkcionalnost opreme govori o tome koliko je oprema sposobna obavljati zadatke za koje je projektirana u određenim uvjetima. Tehnološkičnost, s druge strane, govori o tome koliko je ostvarivanje kvalitete opreme u fazi izrade. Eksploatabilnost označava koliko je neka oprema prilagođena za eksploataciju, a eksploatabilnijom opremom smatramo onu čiji je trošak održavanja i pogonske energije manji.

Osim ovim kriterijima, kvalitetu opreme možemo odrediti i suvremenim značajkama kao što su pouzdanost, raspoloživost, efektivnost i funkcionalna podobnost. Pouzdanost opreme označava vjerojatnost da će ta oprema u propisanim uvjetima rada u određenom vremenu obaviti traženi zadatak a da pri tome ne dođe do kvara. Kako pouzdanost opreme djeluje na troškove njezina održavanja i same proizvodnje možemo primijetiti na sljedećoj slici:



Slika 16 Ovisnost troškova proizvodnje i održavanja u odnosu na pouzdanost

Raspoloživost opreme označava odnos stvarnog i teoretskog vremena rada neke opreme. Kada se od teoretskog vremena eksploatacije oduzme vrijeme u kojem je bila u kvaru, dobije se vrijeme stvarnog rada opreme.

Klasifikacija opreme vrši se kako bi se ta ista oprema mogla šifrirati, a time olakšati unos informacija o kvarovima i opremi u bazu podataka. Postoje dva načina klasifikacije opreme, a to su induktivni i deduktivni način. Induktivni način klasifikacije je takav da klasifikacija opreme ide od osnovnog dijela pozicije iz sheme sastavljanja proizvoda, pa preko podsklopova, sklopova i konačno do same opreme [6]. Deduktivni način klasifikacije, s druge strane, je oblik klasificiranja u kojem se polazi od cjelovite opreme jedne tvrtke, a onda se poslije rastavlja na manje cjeline, sve do pozicija, sukladno unaprijed određenom kriteriju [6].

2.1.5. Kvarovi opreme

U svim kompanijama koje se bave proizvodnjom i rukuju sa većim brojem strojeva, svakodnevno se vodi zapisnik o kvarovima. Taj zapisnik naziva se dnevni ili smjenski izvještaj. Radnici bilježe kvarove koji se dogode tokom njihove smjene i unose podatke u unaprijed pripremljenu dokumentaciju, pomoću koje se prati izvršenje planova proizvodnje i raspoloživost opreme, odnosno cijele tehničke linije.

Kao što sam već spomenula, podaci o kvaru unose se u unaprijed pripremljene dokumente. U taj dokument unosi se ime kompanije, naziv sektora, pogona i linije, naziv, tip i oznaka opreme, datum i vrijeme u kojem je zabilježen kvar te ime osobe koja je zabilježila kvar. Uz to, treba zabilježiti kakav se točno zastoj dogodio, te koliko je trajao zastoj, imena radnika koji su otklonili kvar i na koji su način otklonili kvar, kao i rezervni dijelovi koji su iskorišteni ukoliko ih je bilo.

Ovi podaci su osnovna podloga za analizu stanja opreme, planiranje radova održavanja, određivanje troškova eksploatacije, mogućnost računanja raspoloživosti i pouzdanosti [4].

Obradom ovih podataka dobivamo uvid u opremu ili sklop koji najčešće prouzrokuju zastoj, te čine glavninu troškova održavanja.

2.2. Tehnologije održavanja

Kada je strategija održavanja odabrana i odobrena, slijedi izbor tehnoloških procesa održavanja. Odabir pristupa tehnološkog procesa održavanja za neku opremu obično se dijeli na obradu podloge projektiranja tehnologije održavanja, razradu općih načela tehnologije održavanja određene opreme, pristupe i metode tehnologije održavanja i razradu specifičnosti u tehnologiji održavanja [4].

2.2.1. Podloge za projektiranje tehnologije održavanja

Podloge za projektiranje tehnologije održavanja su na primjer zahtjevi proizvođača, preporuke proizvođača i informacije o stanju opreme. Koristit ćemo različite podloge ukoliko se projektira tehnologija održavanja za novu, nerabljenu opremu ili za opremu koju već rabimo. Kada projektiramo tehnologiju održavanja nove opreme, nisu nam

dostupne neke podloge, kao što su to informacije o kvarovima ili općenitom ponašanju opreme tokom eksploatacije, zato što je takva oprema nekorištena.

Kako bi kvalitetno projektirali tehnologiju održavanja, stručni tim održavanja trebao bi imati uvid u tehničku dokumentaciju proizvođača, informacije o funkcioniranju opreme, te bi trebali poznavati uvjete uporabe, planski vijek i proizvodne mogućnosti te opreme.

Početak projektiranja tehnologije održavanja je planiranje aktivnosti održavanja s obzirom na odabranu strategiju i vrstu opreme.

2.2.2. Načela tehnologije održavanja

Kada stručni tim za održavanje ima kvalitetne podloge za projektiranje održavanja, mogu prići definiranju tehnologije održavanja popravka za neku opremu [6]. Kako bi se kvalitetno razradila tehnologija održavanja te opreme, važno je za određene aktivnosti održavanja definirati radna mjesta, strukturu i broj radnika, alat i naprave koje će se koristiti, vrijeme trajanja svake aktivnosti te opisati pojedine operacije koje spadaju u te aktivnosti.

Popravak kvara na nekoj opremi dijeli se na sljedeće faze:

1. Obavijest o nastanku kvara
2. Lociranje i dijagnosticiranje kvara na opremi
3. Tehnička priprema aktivnosti održavanja - cilj popravka, potrebne radnje, definiranje potrebnih alata i materijala, definiranje redoslijeda operacija....
4. Operativna priprema popravka – angažiranje raspoloživih radnika ili osiguravanje vanjske usluge, nabava materijala ili dijelova, definiranje rokova...
5. Izvođenje popravka
6. Provjera kvalitete popravka
7. Izvještaj o popravku

Nadalje, ovisno o vrsti postrojenja i vrsti opreme čiji je popravak potreban, metode održavanja možemo podijeliti na dva tipa. Prvi tip („*k opremi*“), specifičan je za termoenergetska postrojenja, ili kada se radi o procesnoj opremi, a podrazumijeva da radnici koji će izvršiti popravak dolaze sa svim potrebnim alatima i materijalima na lice mjesta, odnosno tamo gdje je oprema originalno instalirana. Drugi tip („*od opreme*“) podrazumijeva demontažu opreme koja se transportira na mjesto gdje će biti obavljeno održavanje.

Što se tiče tehničke dijagnostike, ona se obavlja prije početka operacija popravka, a označava utvrđivanje ponašanja tehničkog sustava, obradu tih informacija i njihovu analizu. Metode dijagnosticiranja možemo podijeliti na subjektivne i objektivne. Subjektivna metoda podrazumijeva akustično, vizualno i taktilno ispitivanje, a objektivna metoda ispitivanje pomoću nekih alata i uređaja. Pod objektivnu metodu dijagnosticiranja možemo svrstati mjerenje temperature, vibracija, ispitivanje korozije, kontrolu tlaka i slično.

Također, redovno plansko podmazivanje opreme je ključni faktor kojim možemo smanjiti troškove eksploatacije, odnosno pogonske troškove i troškove održavanja i zastoja. Kako bi se radovi podmazivanja kvalitetno izveli, potrebno je imati dobar informacijski sustav u kojem su definirani zahvati podmazivanja određenih komponenti neke opreme. Uvidom u te informacije možemo dobiti jasnu sliku o vrsti i tipu maziva kojeg treba koristiti, viskoznosti ulja ili tvrdoći maziva, potrebnoj opremi za podmazivanje, kao i o mjestu podmazivanja i vremenskom intervalu u kojem podmazivanje treba biti obavljano.

Osim podmazivanja, opremu možemo dodatno zaštititi antikorozivnim sredstvima kako bi se izbjegli neočekivani i nepotrebni troškovi. Korozija je jedan od najvećih neprijatelja industrijskih sustava, pogotovo kada se radi o sustavima koji su izloženi atmosferskom djelovanju. Najčešće korištena antikorozivna zaštita takvih sustava jest zaštita cinkom (pocinčavanje), a može se nanositi elektrolitički, prskanjem finog cinkovog praha ili toplim pocinčavanjem.

2.3. Planiranje održavanja

Bez obzira koju strategiju i tehnologiju radova održavanja odabrali, sve radove i aktivnosti održavanja treba dobro isplanirati.

U održavanju postoje uglavnom tri vrste zahvata s određenim specifičnostima u planiranju, a to su preventivni zahvati, planski popravci i popravci slučajnih kvarova [4].

Za preventivne zahvate, odnosno preglede i kontrole, potrebno je unaprijed osigurati radnike, kooperaciju ili uslugu, alat i mjerna sredstva koja će se koristiti.

2.3.1. Planski popravci

Planski popravci su, kako im i samo ime govori, unaprijed predviđeni radovi na opremi, a potrebni su zbog starenja, trošenja i korozije uz normalne eksploatacijske uvjete.

Generalni remont je tip planskog popravka i on je jedna od najpopularnijih i najznačajnijih aktivnosti održavanja u procesnoj industriji. To je vrlo opsežan zahvat, a u njemu ne sudjeluju samo radnici održavanja, već i ostali pogonski radnici, te vanjski suradnici ili kompanije koje nude uslugu specijalnih servisa. Prije generalnog remonta, tehnolozi odgovorni za pojedinu opremu trebaju se pobrinuti da je:

- Sve osigurano kada dođe do zastoja
- Evidencija svih informacija dostupna
- Analizirano sve što je učinjeno po završetku radova i da su određeni ukupni troškovi
- Definirana svaka aktivnost
- Broj i spremnost radnika odgovarajuća
- Nabavljen potreban broj rezervnih dijelova
- Osigurana vanjska usluga ukoliko je potrebna
- Imenovana odgovorna osoba

Osim generalnog remonta, odnosno generalnog servisa, razlikujemo još i mali i srednji servis.

2.4. Gospodarenje rezervnim dijelovima

Sektor za održavanje opreme neke kompanije, između ostalog, mora voditi računa o dostupnosti materijala potrebnog za održavanje. Nerijetko postoji skladište materijala unutar sektora za održavanje, što znači da treba voditi politiku planiranja i upravljanja tim zalihama.

Djelatnost osiguranja rezervnih dijelova i materijala održavanja dijeli se na planiranje, nabavu, skladištenje i izuzimanje [4]. Njezin cilj je, osim osiguravanja materijala i dijelova, i ekonomično vođenje troškova posjedovanja određenih zaliha, to jest što manje angažiranje obrtnih sredstava i što jednostavniji tokovi informacija o kretanju zaliha, kako bi ih svi zainteresirani mogli lako pratiti [6].

Materijal za održavanje možemo podijeliti na dvije vrste. Prva vrsta je materijal za uporabu u održavanju, a to mogu biti maziva, cijevi ili vijci. Druga vrsta su rezervni dijelovi za svaku zasebnu opremu.

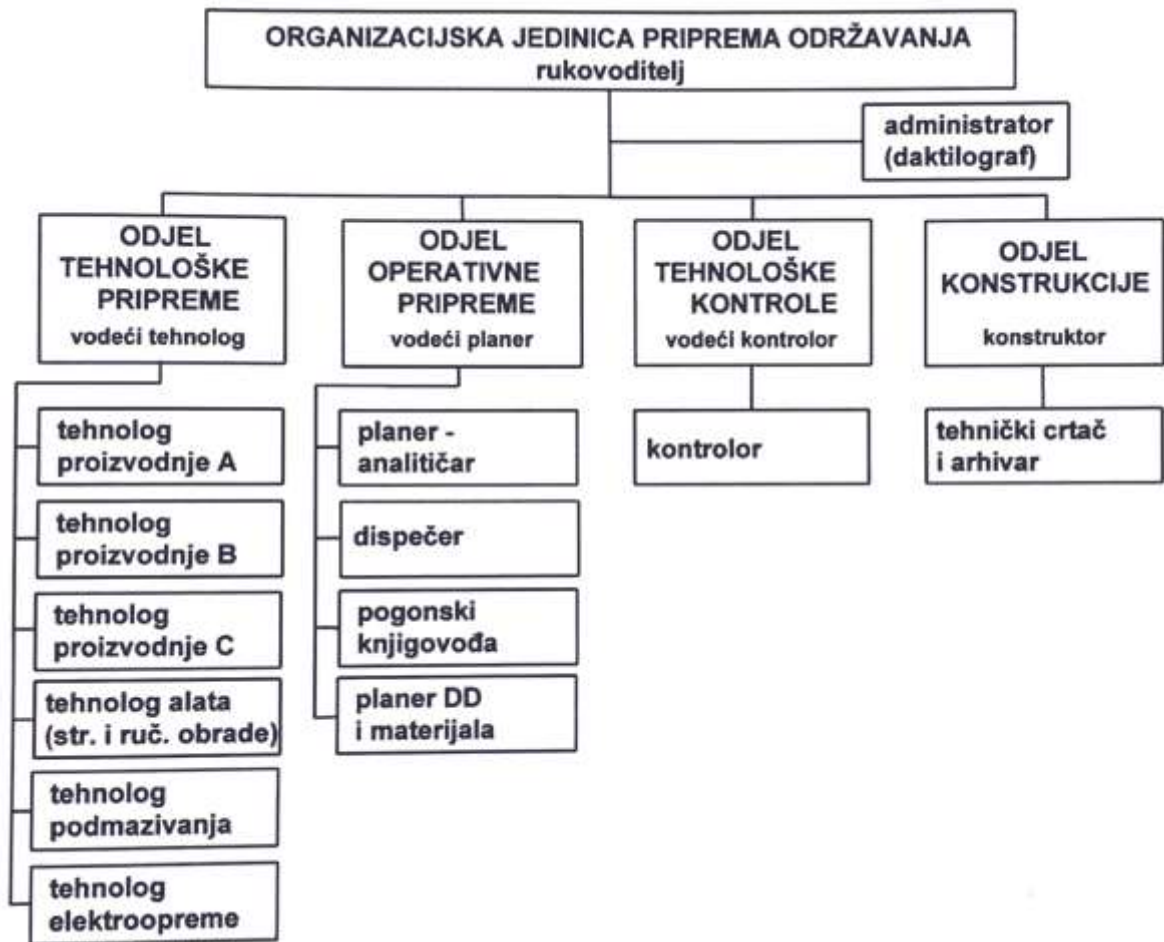
2.5. Organizacija održavanja

Da se svi poslovi oko osiguranja zacrtanih procesa održavanja za svu instaliranu opremu ne bi odvijali nekoordinirano, potrebno je za ovaj skup poslova postaviti i odgovarajuću organizaciju. Nositelj poslova organizacije jedne službe održavanja obično je priprema održavanja [6].

Pod pripremu održavanja podrazumijevamo :

- Tehnološku pripremu održavanja
- Operativnu pripremu održavanja
- Tehničku kontrolu
- Konstrukciju
- Upravljanje materijalom i rezervnim dijelovima

Na sljedećoj slici možemo vidjeti organizacijsku shemu pripreme održavanja, i tko sve sudjeluje:



Slika 17. Organizacijska shema pripreme održavanja [6]

3. ZAKONSKA REGULATIVA

Temeljem zakona o žičarama za prijevoz osoba (NN 79/07, NN 75/09, NN 61/11 i NN 22/14), njegovim važećim podzakonskim aktima te u skladu s internim Pravilnikom o upravljanju i održavanju žičara u ustanovi Upravljanje sportskim objektima, Ravnatelj Ustanove, u svojstvu Upravitelja skijaških žičara Sljeme donosi :

Ustanova Upravljanje sportskim objektima, čiji je osnivač Grad Zagreb, registrirana je za obavljanje djelatnosti upravljanja i održavanja sportskih objekata, u koju djelatnost pripada i upravljanje te održavanje tehničkih sustava za prijevoz osoba, to jest žičara.

Tehnički sustavi za prijevoz osoba – žičare, predstavljaju veoma složena postrojenja, namijenjena za prijevoz ljudi, koja po svojoj namjeni i strogim direktivama Europske unije, zahtijevaju ozbiljan pristup upravljanja nad istima, te ozbiljan pristup nad održavanjem radnih i konstrukcijskih komponenata tehničkog sustava u cijelosti.

Žičare za prijevoz osoba spadaju u grupu visokorangiranih tehničkih sustava, koji moraju zadovoljiti visokom stupnju zadane razine upravljanja na siguran način, kao i zadovoljiti visoku razinu pouzdanosti i sigurnosti radnih i konstrukcijskih komponenata što je i propisano Zakonom o žičarama za prijevoz osoba (NN 79/07, NN 75/09, NN 61/11 i NN 22/14).

U skladu s navedenim, upravljanje i održavanje tako složenim postrojenjima, u tijeku eksploatacije i za vrijeme remonta, zahtjeva fleksibilne timove kompetentnih i osposobljenih stručnjaka, dobre tjelesne kondicije i općeg zdravstvenog i mentalnog stanja koji su na operativnoj, to jest, izvršnoj razini uključeni u procese rukovanja i održavanja žičara (izvršni radnici na žičarama), te na timove stručnjaka iz organizacijske strukture koji su neposredno uključeni u navedene procese (stručnjaci iz različitih sektora, poslovnih jedinica i stručnih službi), a funkcija im je pružanje podrške pri pripremi i provođenju svih procesa gospodarskog procesa korištenja i upravljanja žičarama.

Temeljem navedenog, Ustanova je donijela Pravilnik o upravljanju i održavanju žičara u ustanovi Upravljanje sportskim objektima koji je u skladu s predmetnim Zakonom o žičarama za prijevoz osoba te ostalim važećim pozitivnim procesima Republike Hrvatske, kao i pravilima struke te preporukama proizvođača ovih tehničkih sustava za prijevoz osoba.

Nadalje, u skladu s predmetnim Zakonom o žičarama za prijevoz osoba i njegovim važećim podzakonskim aktima, a temeljem donesenog Pravilnika o upravljanju i održavanju žičara u Ustanovi Upravljanje sportskim objektima (od 10.9.2014. godine), Ravnatelj Ustanove u svojstvu Upravitelja žičara Sljeme donosi Upute za rad i pravila upravljanja poslovima održavanja skijaških žičara Sljeme kojima se definiraju upute i pravila pri gospodarskom korištenju žičara s aspekta upravljanja i održavanja, a u cilju definiranja mehanizama korekcije kako procesi upravljanja i održavanja ne bi izlazili van zadanih granica tehničke sposobnosti i propisanih zakonskih okvira.

Uputama za rad i pravilima upravljanja poslovima održavanja skijaških žičara Sljeme, definiraju se postupci pri gospodarskom korištenju žičara za vrijeme eksploatacije, održavanja, izvanrednih događaja i evakuacije na žičarama, te se definira strategija i koncepcija održavanja s razrađenim tehnologijama s ciljem postizanja rada tehničkih sustava za prijevoz osoba na siguran i pouzdan način, a sve u skladu sa Zakonom o žičarama, odnosno njegovim člancima – čl. 5 st. 5 ; čl. 6 st. 4 ; čl. 8 st. 4 ; čl. 13 st. 3 ; čl. 15 st. 4 ; čl. 16 st. 3 ; čl. 17 st. 2 ; čl. 18 st, 3 : čl. 19 st 2 ; čl. 28 st. 5 ; čl. 41 st. 6 ; čl. 42 st. 1 ; čl. 43 st. 3 ; čl. 45 st. 5 ; čl. 46 st. 2 ; čl. 49 st. 4.

Temeljem navedenog, upravljanje i održavanje žičarama ustanove Upravljanje sportskim objektima provodi se u skladu sa :

- Zakonom o žičarama;
- Pravilnikom o minimalnim uvjetima za sigurnost rada postojećih žičara, vučnica i uspinjača za prijevoz osoba NN 03/09;
- Pravilnikom o sadržaju, načinu izrade i obliku sigurnosne analize i sigurnosnog izvješća žičare NN 155/08;
- Pravilnikom o načinu vođenja, Sadržaju i izgledu obrasca danih ovlaštenja žičare NN 25/09;
- Pravilnikom o izvanrednim događajima žičare NN 25/09;
- Pravilnikom o vrsti poslova koje u prometu žičara obavljaju izvršni rad NN 59/09;
- Pravilnikom o izgledu, sadržaju i načinu vođenja zapisnika i dokumenata o suglasnosti godišnjeg stručno tehničkog pregleda NN 124/09;
- Pravilnikom o radnom vremenu izvršnih radnika na žičari NN 93/09;
- Pravilnikom o postupcima ocjenjivanja sukladnosti, sadržaju i izgledu Izjave o suglasnosti te obliku oznake sukladnosti za sigurnosne komponente i podsustave žičara za prijevoz osoba NN 104/09;

- Pravilnikom o načinu vođenja, sadržaju i izgledu obrasca evidencije o žičarama NN 04/10
- Pravilnikom o izmjenama pravilnika o minimalnim uvjetima za sigurnost rada postojećih žičara, vučnica i uspinjača za prijevoz osoba NN 122/10
- Pravilnikom o dužnostima, ovlastima i zadacima tijela za ocjenjivanje sukladnosti u postupku ocjenjivanja sigurnosne komponente i podsustava za prijevoz osoba NN 87/10;
- Pravilnikom o službenoj iskaznici inspektora žičara za prijevoz osoba NN 66/08
- Pravilnikom o upravljanju i održavanju žičara ustanove Upravljanje sportskim objektima ;
- Pravilnikom o općim uvjetima prijevoza žičarama na skijalištu Sljeme;
- Pravilnikom o sigurnosti na uređenim skijalištima NN 68/91;
- Pravilnikom o sigurnosti na skijalištu Sljeme;
- Zakonom o zaštiti na radu NN 154/14;
- Zakonom o zaštiti od požara NN 92/10;
- Zakonom o prostornom uređenju i gradnji NN 78/15;
- Zakonom o javnoj nabavi NN 120/16;
- Zakonom o radu NN 93/14;
- Tehničkim propisom za čelične konstrukcije NN 136/12;

te u skladu s ostalim važećim pozitivnim propisima Republike Hrvatske [7].

Zakonska regulativa, kao što primjećujemo, je iznimno rigorozna kada se radi o transportu ljudi i opreme. Iz tog razloga svi demontažni radovi i međufazne kontrole svakodnevno nadgledaju nadzorni inženjer, predstavnik glavnog inspektora i ovlaštenik investitora koji ovjeravaju sve dnevne aktivnosti u dnevniku rada.

4. POSTAVKA ZADATKA

Zadatak u praktičnom dijelu ovog rada jest pratiti, dokumentirati i objasniti pripreme radove, odnosno demontažne radove na trosjednoj žičari na Sljemenu, u svrhu obavljanja radova održavanja, odnosno kontrole kvalitete.

S obzirom na temu rada, autorica je pribavila potrebnu literaturu i ostalu dostupnu dokumentaciju. Iz nje je proučila teoriju održavanja strojeva i sustava, te dobila upute od mentora i radnika sportskog centra na Sljemenu.

Za realizaciju praktičnog dijela ovog rada, potrebno je pratiti početno stanje žičare, snimiti i foto-dokumentirati pripreme i demontažne radove i dokumentirati bitne stavke tokom radova demontaže žičare.

Cilj praktičnog dijela ovog rada je prikazati početno stanje žičare i objasniti proces demontaže, što je potrebno dodatno potkrijepiti snimljenim fotografijama. Zadatak je ispunjen tek kada su svi elementi žičare demontirani, sortirani i označeni za potrebne radove održavanja.

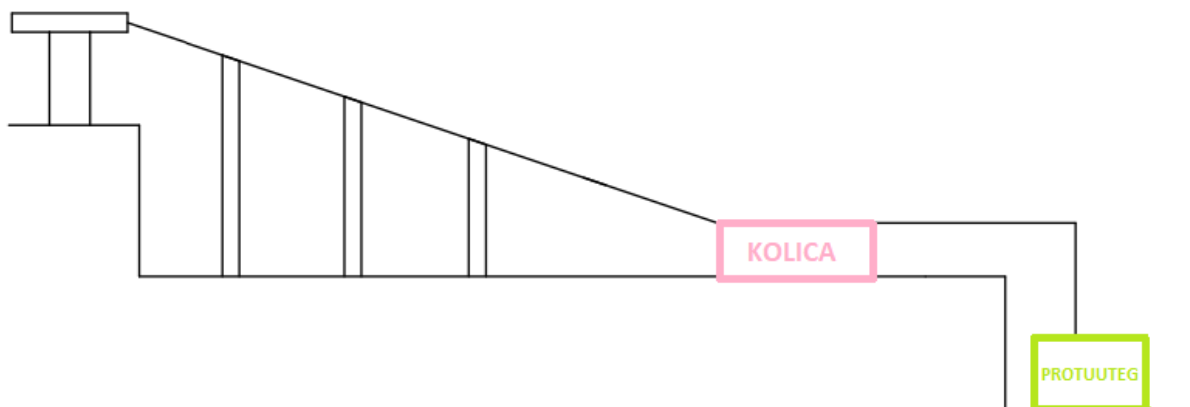
5. PRAKTIČNI DIO - DEMONTAŽA ŽIČARE I PRIPREMA ZA GENERALNI REMONT

Prije svega, nosivo uže moramo rasteretiti. To znači da je prvi korak pripreme žičare za generalni remont ukloniti sjedalice s nosivog užeta, što radimo pomoću posebne naprave koja je montirana na traktor. Taj traktor dovodimo do određene točke na gornjoj okretnoj postaji, te upravljanjem pomicanja nosivog užeta, jednu po jednu sjedalicu dovodimo do traktora, odnosno naprave. Tada pomoću posebnog alata odvajamo sjedalicu koja tada ostaje na traktoru. Te sjedalice će zatim proći niz kontrola, što vizualnih to tehničkih, jer je za siguran rad žičare potrebna ispravnost svih njezinih elemenata.

5.1. Rasterećenje elemenata

Nakon što smo rasteretili nosivo uže, odnosno uklonili sjedalice s njega, ostali elementi žičare još uvijek su opterećeni određenim silama koje su uzrokovane teškim i napetim nosivim užetom. Kako bi započeli bilo koji proces održavanja i demontaže, potrebno je opustiti nosivo uže.

Na slici 18 prikazano je početno stanje žičare i nosivog užeta nakon skidanja sjedalice. Kao što vidimo, nosivo uže povezuje gornju okretnu stanicu, stupove i donju okretnu stanicu, odnosno kolica. Napetost nosivog užeta osigurano je protuutegom.



Slika 18. Shematski prikaz funkcioniranja žičare

Kako bi opustili napetost nosivog užeta potrebno je podignuti protuuteg. S obzirom da je uteg težak 24 tone, koristit ćemo lančanu dizalicu 5 tona i sustav koloturi prijenosnog

odnosa 5:1. Na sljedećim slikama možemo vidjeti postupak montiranja naprave za podizanje protuutega:



Slika 19 Montaža naprave za podizanje protuutega (1)



Slika 20 Montaža naprave za podizanje protuutega (2)

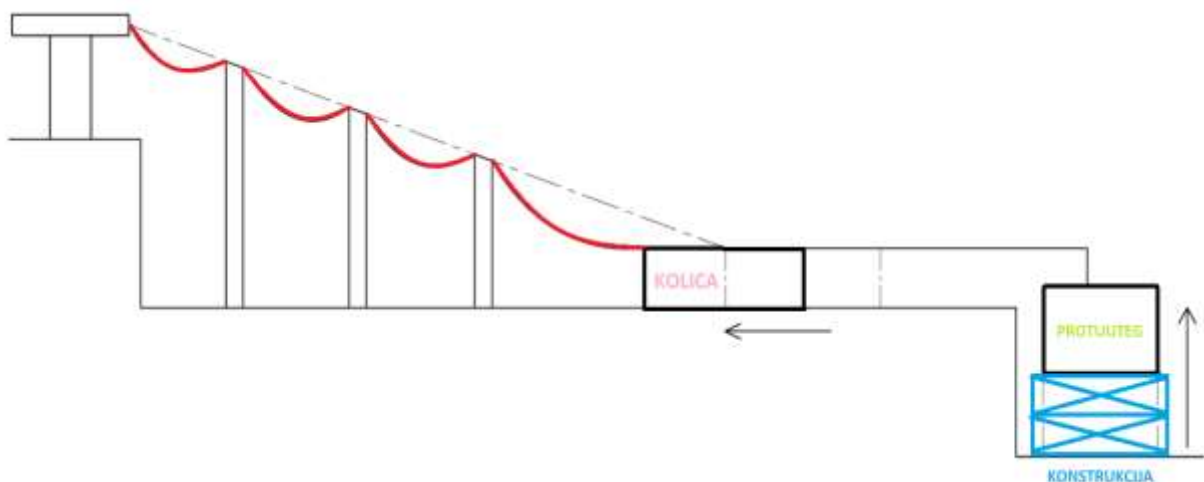


Slika 21 Montaža naprave za podizanje protuutega (3)



Slika 22 Montaža naprave za podizanje protuutega (4)

Kada smo podignuli protuuteg, ispod njega se dovodi konstrukcija na kojeg spuštamo uteg i koja će ga održavati na toj poziciji. Nakon toga, kolica pomičemo i fiksiramo u gornju mrtvu točku, odnosno do zadnjeg graničnika, i tu ćemo ih osigurati horizontalnim drvenim gredama i horizontalnim poteznim napravama. Kada smo to napravili, nosivo uže između kolica i gornje okretne postaje više nije napeto nego nastaju ovjesi, što možemo vidjeti na slici 23 označeno crvenom bojom.



Slika 23. Stanje žičare nakon pomicanja kolica

Sada, kada je nosivo uže opušteno, pogonski kotač gornje okretne stanice moramo osloboditi. To ćemo napraviti pomoću posebne dvodijelne naprave za potezanje užeta, tirfora (naprava za horizontalno potezanje) i posebne naprave za preuzimanje nosivog užeta. Montažu naprave za preuzimanje nosivog užeta možemo vidjeti na sljedećim slikama:



Slika 24 Naprava za preuzimanje nosivog užeta



Slika 25 Montaža naprave za preuzimanje užeta (1)



Slika 26 Montaža naprave za preuzimanje užeta (2)



Slika 27 Montaža naprave za preuzimanje užeta (3)



Slika 28 Montaža naprave za preuzimanje užeta (4)

Nakon što smo montirali napravu za preuzimanje nosivog užeta, postavljamo platformu (slika 31) pomoću koje ćemo imati dobar pristup nosivom užetu u gornjoj okretnoj postaji. Nakon toga, koristeći platformu, montiramo napravu za horizontalno

navlačenje užeta, odnosno tirfore i s jedne i s druge strane pogonskog kotača paralelno, odnosno i na uzlaznoj i na silaznoj strani, te dvodijelne naprave za potezanje (kleme) (slika 29).



Slika 29 Natezanje užeta pomoću tirfora i klema

Natezanje nosivog užeta radi se sinkronizirano na obje strane užeta, kako bi izbjegli prirodnu rotaciju užeta. Uz to, dvodijelne naprave za potezanje užeta moraju iznutra biti mekane kako ne bi slučajno oštetili nosivo uže na koje ćemo ih montirati. Montažu tirfora i klema možemo vidjeti na sljedećim fotografijama:



Slika 30 Dvodjelna naprava za potezanje



Slika 31 montaža dvodjelne naprave za potezanje (1)

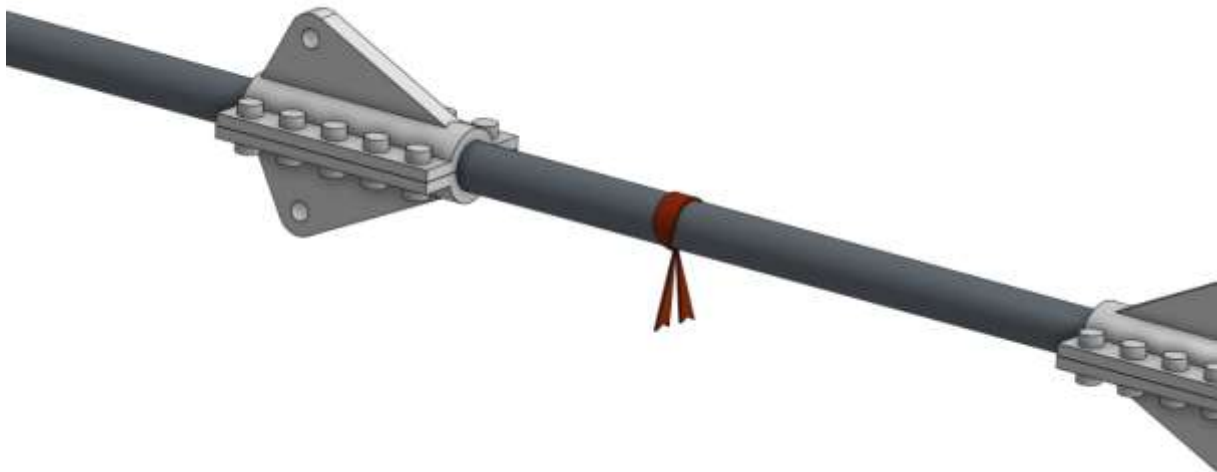


Slika 32 Montaža dvodjelne naprave za potezanje (2)



Slika 33 Horizontalna potezna naprava (tirfor)

Kao što smo već spomenuli, naprave za potezanje nosivog užeta iznutra su mekane, odnosno imaju aluminijski uložak, kako ga ne bi oštetile prilikom navlačenja. Iz tog razloga postoji mogućnost proklizavanja užeta tokom navlačenja. Kako bi bili sigurni da naprave ne proklizuju, između njih treba označiti uže. Uže označavamo neinvazivno, na primjer tkaninom (slika 34).



Slika 34. Oznaka protiv proklizavanja

Osim toga, dodatno možemo osigurati uže od proklizavanja na način da na svakom stupu žičare nosivo uže svežemo u mornarski čvor.

Konačno, kada smo nategnuli uže i stvorili ovjes, ono se preuzima na pomoćnu napravu, a to vidimo na slici 35:



Slika 35 Uže preuzeto na pomočnu napravu

Nakon svega, pogonski kotač je oslobođen. Sada skidamo zvono, odnosno kapu s kotača pomoću auto dizalice:



Slika 36. Skidanje kape pogonskog kotača

Sljedeći cilj nam je podignuti dvodijelno vratilo iz reduktora kako bi ga oslobodili za sljedeće radove održavanja. Nakon demontaže kape pogonskog kotača, slobodan nam je pristup čelu vratila. U čelo vratila montiramo vijak M30 kako bi ga dizalicom mogli podignuti. Ovaj postupak prikazan je na sljedećim slikama:



Slika 37 Podizanje dvodijelnog vratila (1)



Slika 38 Podizanje dvodijelnog vratila (2)



Slika 39 Podizanje dvodijelnog vratila (3)



Slika 40 Podizanje dvodijelnog vratila (4)

Auto dizalicom podižemo dvodijelno vratilo dok ne izađe iz reduktora i koliko nam to dozvoljava prirubnica vratila. Kada smo to postigli, u podzemnoj strojarnici izvodi se demontaža motora, reduktora i kočionih sustava iz reduktora te ih se priprema za daljnju analizu i radove održavanja. Demontažni radovi u podzemnoj strojarnici izvode se preko postojećih traverzi na koje postavljamo vozičke, i pomoću lančanih dizalica odvajamo spomenute dijelove, kao što je prikazano na sljedećim slikama:



Slika 41 Demontažni postupak u podzemnoj strojarnici (1)



Slika 42 Demontažni postupak u podzemnoj strojarnici (2)

Stanje podzemne strojarnice nakon demontaže prikazano je na slici 43:



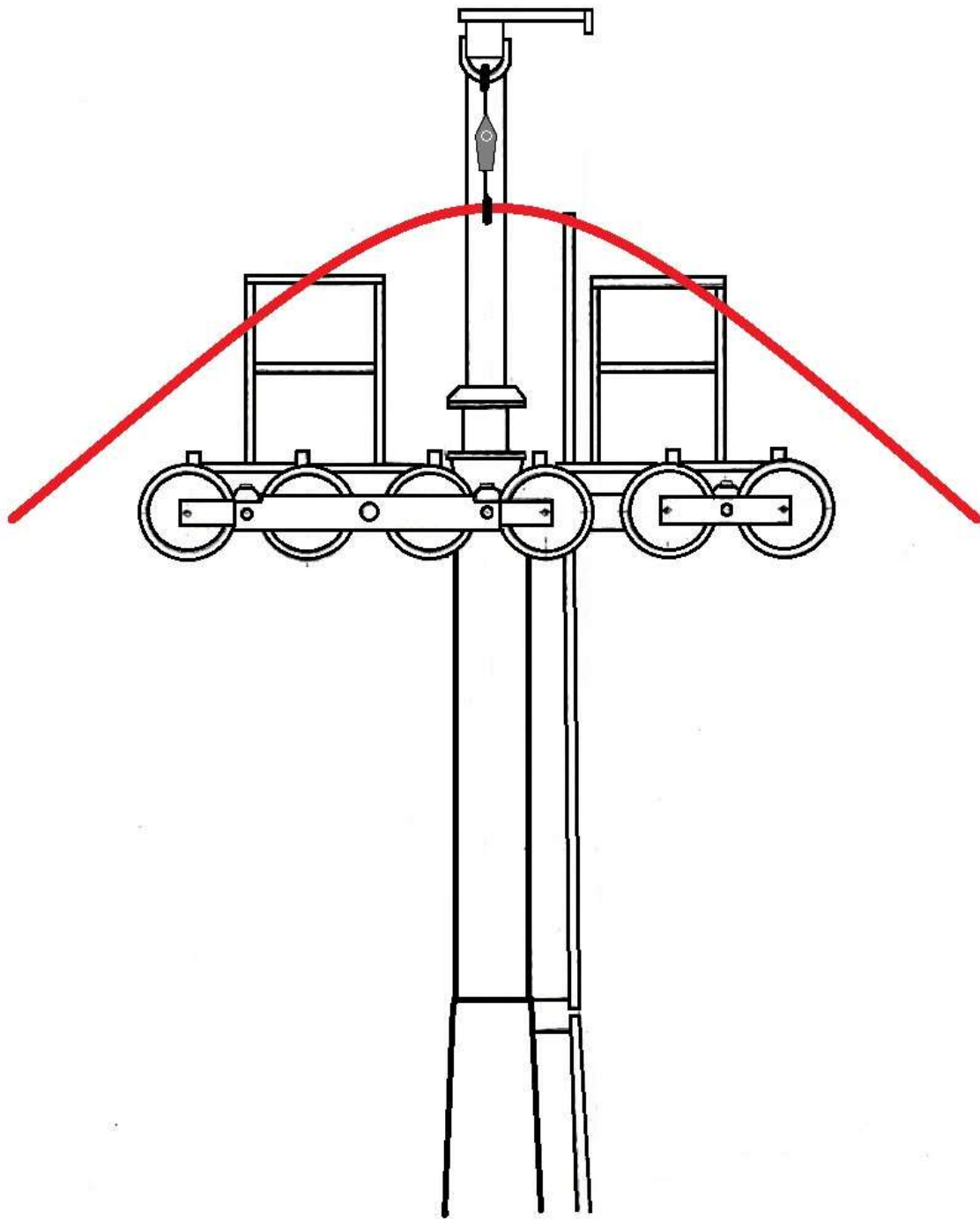
Slika 43 Stanje podzemne strojarnice nakon demontaže

Na slici 43 možemo primijetiti kako je umjesto reduktora postavljena podloga na koju ćemo sada spustiti dvodijelno vratilo. Nakon što ga položimo na podlogu ono je spremno za demontažu. Vratilo se, kako mu i samo ime kaže, demontira u dva dijela, i to na način da se ukloni prirubnički spoj te se donji dio vratila izvlači ukoso prema dolje, a gornji dio se izvlači dizalicom (slika 44).



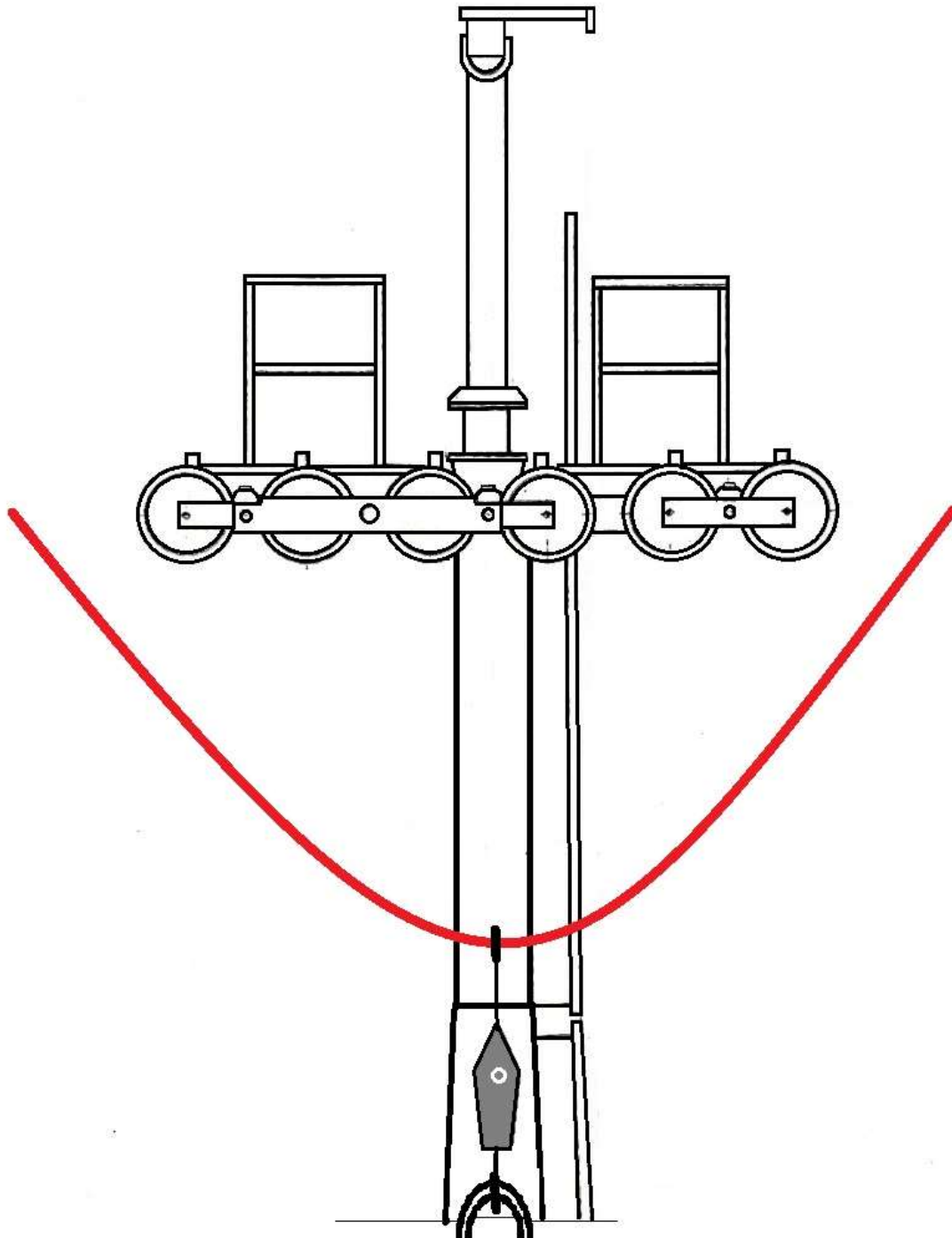
Slika 44 Demontaža dvodijelnog vratila

Nakon demontaže dvodijelnog vratila, prelazimo na demontažu elemenata stupova. Jedan od bitnih dijelova koji se trebaju održavati su baterijski sklopovi. Baterijske sklopove demontiramo ovisno o tome jeli stup pozitivan ili negativan. Kada govorimo o pozitivno nabijenom stupu, govorimo o stupu na kojem nosivo uže dodiruje baterijski sklop s gornje strane. Za oslobađanje baterijskog sklopa od nosivog užeta na pozitivnom stupu, koristit ćemo jarac (slika 45). Preko jarca, naprave za potezanje i dvodijelne naprave za natezanje užeta, oslobodit ćemo baterijski sklop odnosno odignuti uže s njega.



Slika 45 Natezanje užeta pomoću jarca (pozitivni stup)

S druge strane, ako je stup negativan, odnosno nosivo uža dodiruje baterijski sklop s donje strane, natezanje užeta izvršit ćemo pomoću ankera (slika 46).



Slika 46 Natezanje užeta pomoću ankera (negativni stup)

Kada smo oslobodili baterijski sklop od užeta, počinjemo njegovu demontažu.

Demontaža baterijskog sklopa prikazana je na sljedećim slikama:



Slika 47 Demontaža baterijskog sklopa (1)



Slika 48 Demontaža baterijskog sklopa (2)



Slika 49 Demontaža baterijskog sklopa (3)



Slika 50 Demontirani baterijski sklop



Slika 51 Stup oslobođen od baterijskih sklopova

Kolutne baterije tada se rastavljaju na sklopove i podsklopove i na njima se vrši defektaža:



Slika 52 Kontrola ležajeva i njihovo zakretanje



Na ulaznoj strani stupa 1a ustanovljena je neispravnost na kotaču (slika 52). On je iz tog razloga zamijenjen.



Slika 53 Neispravnost na kotaču



Slika 54 ispitivanje penetrantima podkonstrukcije velike i male vage (1)



Slika 55 ispitivanje penetrantima podkonstrukcije velike i male vage (2)



Slika 56 ispitivanje penetrantima podkonstrukcije velike i male vage (3)



Slika 57 Penetrantsko ispitivanje svornjaka i osovina (1)



Slika 58 Penetrantsko ispitivanje svornjaka i osovina (2)

Izvršeno je bojanje, podmazivanje i zamjena mazalica ležajnih sklopova (slika 58):



Slika 59 Podmazivanje ležajnih sklopova nakon zamjene ležaja, bojanja i zamjene mazalica

Također, hvataljke sajle obuhvaćene su u vizualnom pregledu. Nakon provjere stanja dijelova i potrebnog popravka, svi elementi su u ispravnom stanju.

6. ZAKLJUČAK

Održavanje složenih industrijskih pogona, a žičara definitivno spada pod tu kategoriju, zahtjeva preciznu i detaljnu pripremu, educirane i certificirane radnike za obavljanje određenih radova, pouzdanu atestiranu opremu i alate za izvršavanje tih radova, sinkroniziranu interakciju svih sudionika procesa, ali i poštivanje svih zakonskih regulativa za transport ljudi i opreme, kako kod horizontalnog, tako i kod kosog transporta.

Dakle, zadatak pripreme ovako složenog pogona za generalni remont je pripremiti sve elemente žičare za kontrolu kvalitete, pritom poštivajući pravila struke i zakonsku regulativu.

Također je bitno imati u vidu kako se spomenuta žičara nalazi u parku prirode, što znači da se svi radovi moraju izvoditi na najobzirniji način prema okolišu. Pod to spada i korištenje ulja i maziva koji su 100% biorazgradivi.

Radovi demontaže, odnosno pripreme žičare za generalni remont, su gotovi tek onda kada su sva 4 glavna elementa pogona žičare demontirana i osigurana, a njihovi elementi označeni i sortirani. Tek tada mogu započeti radovi kontrole kvalitete koji su propisani za određene elemente žičare.

Na posljetku, radove održavanja treba gledati i kao investiciju u profit kojeg obećaje osiguranje kapaciteta te smanjenje operativnih troškova uz težnju rasta kvalitete pružene usluge.

LITERATURA

- [1] Žičara, dostupno na: [Usluge ZET - Javni prijevoz u Zagrebu](#), prikupljeno 2022.
- [2] Skijaške staze, dostupno na: [Medvednica.info: Skijaške staze](#) , prikupljeno 2022.
- [3] Informacije o skijaškim stazama i žičarama, dostupno na : www.sljeme.hr/skijaliste/informacije-o-skijaskim-stazama-i-zicarama/56, prikupljeno 2022.
- [4] Šoštarić D., *Projekt suvremenog upravljanja i održavanja tehničkih sustava za prijevoz osoba usklađen s novim zakonom o žičarama za prijevoz osoba*, Veleučilište u Karlovcu, Karlovac 2014.
- [5] Mijović B., *Održavanje strojeva i sustava*, Veleučilište u Karlovcu, Karlovac 2019.
- [6] Čala I., *Inženjerski priručnik IP4*, Školska knjiga, Zagreb 2002.
- [7] ... : *Upute za rad i pravila upravljanja poslovima održavanja skijaških žičara Sljeme*, Zagreb 2018.