

# KONSTRUIRANJE I PROTOTIPIRANJE MEHANIZMA BESPILOTNE LETJELICE ZA SIJANJE SJEMENA

---

**Tomac, Marko**

**Undergraduate thesis / Završni rad**

**2022**

*Degree Grantor / Ustanova koja je dodijelila akademski / stručni stupanj:* **Karlovac University of Applied Sciences / Veleučilište u Karlovcu**

*Permanent link / Trajna poveznica:* <https://um.nsk.hr/um:nbn:hr:128:183390>

*Rights / Prava:* [In copyright](#) / [Zaštićeno autorskim pravom.](#)

*Download date / Datum preuzimanja:* **2024-12-23**



**VELEUČILIŠTE U KARLOVCU**  
Karlovac University of Applied Sciences

*Repository / Repozitorij:*

[Repository of Karlovac University of Applied Sciences - Institutional Repository](#)



zir.nsk.hr



DIGITALNI AKADEMSKI ARHIVI I REPOZITORIJI

# KONSTRUIRANJE I PROTOTIPIRANJE MEHANIZMA BESPILOTNE LETJELICE ZA SIJANJE SJEMENA

---

**Tomac, Marko**

**Undergraduate thesis / Završni rad**

**2022**

*Degree Grantor / Ustanova koja je dodijelila akademski / stručni stupanj:* **Karlovac University of Applied Sciences / Veleučilište u Karlovcu**

*Permanent link / Trajna poveznica:* <https://um.nsk.hr/um:nbn:hr:128:183390>

*Rights / Prava:* [In copyright](#)/[Zaštićeno autorskim pravom.](#)

*Download date / Datum preuzimanja:* **2023-02-13**



**VELEUČILIŠTE U KARLOVCU**  
Karlovac University of Applied Sciences

*Repository / Repozitorij:*

[Repository of Karlovac University of Applied Sciences - Institutional Repository](#)



zir.nsk.hr



DIGITALNI AKADEMSKI ARHIVI I REPOZITORIJI

VELEUČILIŠTE U KARLOVCU  
STROJARSKI ODJEL  
STRUČNI STUDIJ MEHATRONIKE

MARKO TOMAC

**KONSTRUIRANJE I PROTOTIPIRANJE MEHANIZMA  
BESPILOTNE LETJELICE ZA SIJANJE SJEMENA**

ZAVRŠNI RAD

KARLOVAC, 2022.



VELEUČILIŠTE U KARLOVCU  
STROJARSKI ODJEL  
STRUČNI STUDIJ MEHATRONIKE

MARKO TOMAC

**KONSTRUIRANJE I PROTOTIPIRANJE MEHANIZMA  
BESPILOTNE LETJELICE ZA SIJANJE SJEMENA**

ZAVRŠNI RAD

MENTOR:

dr. sc. DENIS KOTARSKI

KARLOVAC, 2022.

KARLOVAC UNIVERSITY OF APPLIED SCIENCES

MECHANICAL ENGINEERING DEPARTMENT

STUDY OF MECHATRONICS

MARKO TOMAC

**DESIGNING AND PROTOTYPING THE MECHANISM OF AN  
UNMANNED AERIAL VEHICLE FOR SOWING SEEDS**

UNDERGRADUATE THESIS

MENTOR:

dr. sc. DENIS KOTARSKI

KARLOVAC, 2022.

## **PREDGOVOR**

Izjavljujem da sam ovaj rad izradio samostalno koristeći se stečenim znanjima tijekom obrazovanja te uz navedenu stručnu literaturu.

Posebno hvala profesoru i mentoru Denisu Kotarskom na svim stručnim savjetima i pomoći te strpljenju oko izrade završnog rada.

Karlovac, rujan 2022.

Marko Tomac

-----

## SAŽETAK

Bespilotne letjelice su više prisutne u svakodnevnim poslovima i imaju razne primjene. Danas se dronovi ponajviše koriste u vojne svrhe, odande zapravo i potječu, ali sve više dolaze do izražaja u civilne svrhe. Jedna od tih svrha je u poljoprivrednom sektoru. Možemo govoriti o dobrom razvitku dronova u poljoprivredne svrhe u pojedinim zemljama kao što su Kina, Njemačka i Nizozemska. Danas je ovakav način bavljenja poljoprivrednim poslovima relativno novi i u procesu istraživanja i usavršavanja. U ovome završnom radu bit će predstavljen prototip mehanizma koji može služiti u poljoprivredne svrhe po uzoru na slične koji su već u primjeni. Radi na principu klasične sijačice, ali ima mogućnost montaže na dron koji bi mogao automatizirati taj proces.

**Ključne riječi:** Bespilotne letjelice, dronovi, poljoprivreda, raspršivanje sjemenki, sijanje, projektiranje sustava, izrada modela.

## SUMMARY

Unmanned aerial vehicles are more present in everyday work and have various applications. Today, drones are mostly used for military purposes, that's where they actually originated, but they are increasingly being used for civilian purposes. One of these purposes is in agriculture sector. We can talk about the good development of drones for agricultural purposes in certain countries such as China, Germany and the Netherlands. Today, this way of doing agricultural work is relatively new and in the process of research and improvement. In this final paper, a prototype of a mechanism that can be used for agricultural purposes will be presented, modeled after similar ones that are already in use. It works on the principle of a classic seeder, but it has the option of being mounted on a drone that could automate the process.

**Keywords:** Unmanned aerial vehicles, drones, agriculture, seed dispersal, sowing, system design, model making.



# SADRŽAJ

1. UVOD .....	1
2. PRIMJENA BESPILOTNIH LETJELICA U PRECIZNOJ POLJOPRIVREDI .....	2
2.1. SUSTAV I OPREMA DRONOVA ZA POLJOPRIVREDU .....	2
2.2. LETJELICE ZA PRIMJENU U PRECIZNOJ POLJOPRIVREDI .....	4
3. SIJANJE POMOĆU DRONOVA .....	11
3.1. TESTIRANJA I ISTRAŽIVANJA .....	11
3.2. VIŠENAMJENSKI DRONOVI .....	14
4. PROTOTIPIRANJE RASPRŠIVAČA .....	16
4.1. ODABIR KOMPONENTI ZA RASPRŠIVAČ .....	16
4.2. IZRADA DIJELOVA RASPRŠIVAČA .....	19
4.3. POBOLJŠANA VERZIJA PROTOTIPA .....	23
4.4. ARDUINO PROGRAM UPRAVLJANJA .....	29
4.5. PRELIMINARNO TESTIRANJE PROTOTIPA .....	32
5. ZAKLJUČAK .....	34
LITERATURA .....	35
POPIS PRILOGA .....	36

## POPIS SLIKA

SLIKA 1: Dron sa multispektralnom kamerom .....	5
SLIKA 2: Teretni dron za raspršivanje tekućih medija (pesticida) .....	5
SLIKA 3: Slika snimljena multispektralnom kamerom u zelenom i crvenom spektru. Prikazane su razlike u usjevu. ....	5
SLIKA 4: Teretni dronovi za raspršivanje pesticida i bacanje sjemenki .....	6
SLIKA 5: Razlika između RGB i NDVI snimke .....	7
SLIKA 6: Količina dušika u usjevu (lijevo) i identificiranje praznina u usjevu (desno) .....	8
SLIKA 7: 3D prikaz štete nastale štetnicima u usjevu .....	9
SLIKA 8: „Bug drone“tjekom raspršivanja prirodnih neprijatelja štetnika .....	9
SLIKA 9: Agronator(lijevo) i upravljačko sučelje za kretanje drona s ucrtanimi kretanjem unutar parcele (desno) .....	10
SLIKA 10: Autonomna platforma za branje jabuka .....	10
SLIKA 11: UGS-1 sijačica .....	11
SLIKA 12: Priključak za sijanje Scotts .....	12
SLIKA 13: Testiranje utjecaja strujanja zraka koje stvaraju rotori drona na rasipavanje sjemenki .....	13
SLIKA 14: Pixhawk korisničko sučelje sa ucrtanim točkama kretanja .....	14
SLIKA 15: Dron tvrtke TTA .....	15
SLIKA 16: Grain Flyer 3 WDM 8-20 .....	16
SLIKA 17: DC motor 12V .....	17
SLIKA 18: Driver DC motora .....	17
SLIKA 19: Servo-motor .....	18
SLIKA 20: Arduino NANO .....	18
SLIKA 21: Nastavak servo-motora .....	19
SLIKA 22: Nosač motora .....	20
SLIKA 23: Rotor .....	21
SLIKA 24: Rotor (lijevo) i greška na rotoru (desno) .....	22
SLIKA 25: Nosač motora .....	23
SLIKA 26: Stara verzija rotora (lijevo) i nova verzija rotora (desno) .....	24

SLIKA 27: Stara verzija nosača (lijevo) i nova verzija nosača (desno) .....	24
SLIKA 28: Stara verzija nastavka (lijevo) i nova verzija nastavka (desno).....	25
SLIKA 29: Nova verzija nastavka servo-motora .....	25
SLIKA 30: Nova verzija nosača motora .....	26
SLIKA 31: Nova verzija rotora .....	27
SLIKA 32: Prusa Slicer rotor .....	28
SLIKA 33: Prusa Slicer nosač motora .....	28
SLIKA 34: Prusa I3MK3 postupak printanja nosača motora. ....	29
SLIKA 35: Arduino program upravljanja 1. dio (lijevo) i 2. dio (desno).....	30
SLIKA 36: Arduino program upravljanja 3. dio (lijevo) i 4. dio (desno).....	31
SLIKA 37: Spoj svih upravljačkih komponenata .....	32
SLIKA 38: Prikaz komponenata na predviđenim mjestima .....	33

## 1. UVOD

U ovom završnom radu obrađena je tema uporabe dronova u poljoprivredi, konkretno je obrađena tema raspršivača sjemenki, gnojiva i slično. Princip rada raspršivača biti će obrađen u nekoliko cjelina gdje će biti prikazana njegova izrada, način korištenja, mediji koji se mogu koristiti za raspršivanje, prednosti i mane. Ukratko nešto o samoj ideji: sijanje sjemenki ili bacanje gnojiva dronom omogućuje dolazak do mjesta kojima bi uobičajeno bilo teško pristupiti ili da jednostavno sije sjemenke mnogo brže. Dronovi rasipači sjemena mogu sijati i do 40 puta brže od ručnog sijanja i omogućiti brzo i učinkovito sijanje sjemena na brdima, močvarnim područjima i drugim mjestima do kojih teški strojevi teško pristupaju. Također važno je napomenuti kako se isti nastavak može koristiti za rasipavanje raznih medija, kao što su: sjemenke, sol (za rastapanje leda), umjetno gnojivo, hrana za ribe (uzgajališta riba).

## **2. PRIMJENA BESPILOTNIH LETJELICA U PRECIZNOJ POLJOPRIVREDI**

Bespilotne letjelice se koriste u više različitih grana poljoprivrede kao što su špricanje biljaka pesticidima, sijanje sjemenki, bacanje umjetnih gnojiva, praćenje uzgoja te analizu tla. Prednost korištenja dronova u poljoprivedi sastoji se u mogućnosti izvođenja rada na djelovima terena sa malom površinom u kratkom vremenu. Sijanje biljaka sa dronovima može se primjeniti u organskoj poloprivredi kao i u tradicionalnoj poljoprivredi. Više-rotorski dronovi su najpopularnija konstrukcija dronova koja se može koristiti u poljoprivredi, tj. za obavljanje poslova vezanih za poljoprivredu. Njihova glavna prednost je mogućnost da ostanu u zraku nepomični i da se kreću u bilo kojem smjeru brzinom neovisnoj o visini i opterećenju obavljenog posla. Zajedno sa razvojem precizne poljoprivrede, dronovi su postali sve popularniji, posebno kao uređaji koji daju informacije o stanju uzgojenih usjeva zbog letova sa sastavljenim hiperspektralnim kamerama visoke rezolucije. Dronovi sa kamerama su također korisni zbog pomoći u razvoju karata, daju informacije o stanju polja i potrebi za nanošenje nutrijenata zemlji (gnojiva). Dodatna prednost dronova je mogućnost kretanja preko polja bez zbijanja tla (uprešavanja, npr. kod prolaza traktorom dolazi do prešanja tla i ostavljanja tragova) što može oštetiti biljke. U većini slučajeva dronovi su napajani električnom energijom iz baterija što ne uzrokuje kontaminaciju okoliša i onečišćenje biljaka i tla te nema ispušnih plinova koji nastaju tijekom tradicionalnog rada uz korištenje traktora. Osim teretnih dronova u poljoprivredi se koriste i mali dronovi opremljeni GPS-om i fotoopremom kojima se dobivaju informacije o precizno definiranoj lokaciji. Ukratko dronovi u poljoprivredi mogu obavljati razne poslove kao što su monitoring zdravstvenog stanja biljaka, evapotranspiracije i procjena uporabe za navodnjavanjem i prihrane biljaka. Koriste se i za brojanje biljaka u usjevu, detekciju štetnika i mogućnosti biološkog suzbijanja, za primjenu sredstava za zaštitu bilja i naposljetku za sijanje sjemena.

[1]

### **2.1. SUSTAV I OPREMA DRONOVA ZA POLJOPRIVREDU**

Dronovi su visokotehnološki uređaji gdje neki osim kamera koriste i radare. Standardna oprema dronova se sastoji od digitalne kamere s multispektralnim senzorom i GPS uređajem, dok malo skuplji modeli imaju i infracrvene, hiperspektralne senzore, optičke radare kao što je LIDAR (Light Detecting and Ranging) i 3D radare kao što je SAR

(Synthetic Aperture Radars). Dronovi opremljeni multispektralnim i RGB kamerama omogućuju snimanje bliskog infracrvenog dijela elektromagnetnog spektra zračenja u odnosu na usjeve, bez negativnog utjecaja na iste. Takve kamere uparene sa GPS-om pomažu detektirati folijarne simptome i distribucije bolesti. Termalne kamere koje stvaraju sliku pomoću infracrvenog zračenja mogu prikazati apsorpciju pesticida, stanje klorofila i nedostatak vode. RGB kamere koriste se za snimanje digitalnog modela terena i digitalnog modela reljefa u trodimenzionalnom obliku. Opremljeni su i sensorima, a tri najviše korištena senzora su termalni, multispektralni i hiperspektralni. Termalni senzori mjere površinsku temperaturu, u poljoprivredi se koriste kako bi dobili informacije o toplinskom stresu, iskorištavanju vode i metabolizma biljaka. Multispektralni senzori skupljaju crvene, plave i zelene valne duljine svjetlosti, ali i valne duljine koje pripadaju izvan vidljivog spektra. U poljoprivredi se mogu koristiti za učinkovitije praćenje usjeva kao što su podaci o broju biljaka, visini i lisnoj površini. Hiperspektralni senzori prikupljaju podatke kao niz uskih traka valne duljine koje pružaju visoku razinu performansi u spektralnoj i radiometrijskoj preciznosti. Koriste se za ranu detekciju i identifikaciju bolesti. Tim sensorima mogu se uočiti ljudskom oku nevidljive promjene optičkih svojstava biljne mase i zbog toga su skuplji od prethodna dva. Također u skuplju opremu ubrajaju se i optički radari koji služe za izračun visine i volumena biljke (LIDAR). Sonari se koriste za mapiranje terena, no češće su dodatak podvodnim dronovima. Kod klasičnih dronova teško je postići pouzdan rad senzora tijekom leta zbog količine turbulencije vjetra kroz koju ultrazvučni valovi prodiru. [1] Geoinformacijski sustavi (GIS) koriste se u građevinarstvu, trgovini nekretninama, poljoprivredi, javnom zdravstvu te brojnim drugim djelatnostima i sve više zamjenjuje analogne karte. Pomoću visokorezolucijskih kamera dronovi mogu prikupiti velik broj podataka, a GIS sustav te podatke obrađuje i grafički prikazuje što omogućava olakšano praćenje stanja usjeva. U GIS-u mogu se organizirati podaci u posebne tematske slojeve tako da korisnik može pregledati podatke koji su potrebni isključivo za obavljanje nekog konkretnog zadatka. Dron u sebi ima ugrađene kamere i GPS te relativno brzo može snimiti stanje terena. Podaci prikupljeni s točne lokacije u usjevu omogućuju vlasniku poljoprivrednog zemljišta jasniji uvid u stanje te omogućuje brzu reakciju kojom se može spriječiti propadanje usjeva ako je takva reakcija potrebna. Mapiranje zemljišta obrađuje se pomoću alata iz GIS-a koji je nezaobilazan u modernoj industriji. Nakon mapiranja

zemljišta poljoprivrednici mogu doznati i podatke o razmaku drveća, razmaku redova, bujnosti krošanja i slično. [1]

## **2.2. LETJELICE ZA PRIMJENU U PRECIZNOJ POLJOPRIVREDI**

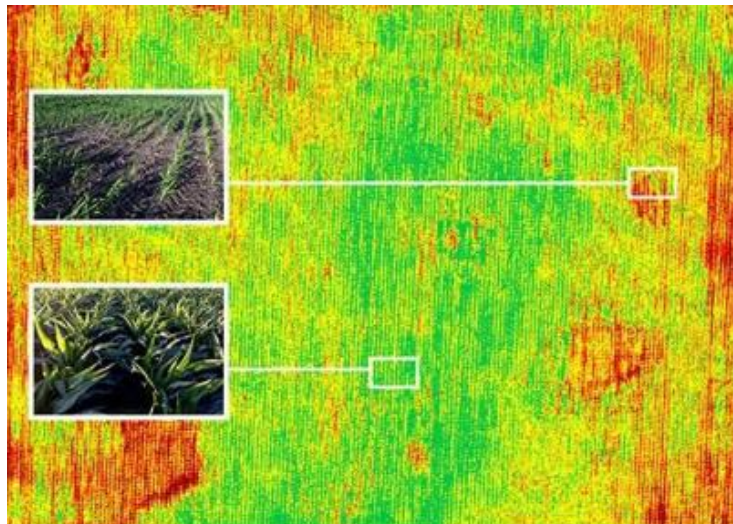
Glavni ciljevi korištenja dronova u preciznoj poljoprivredi jesu smanjenje troškova, uz uštedu repromateriala, manji broj utrošenih radnih sati i strojeva, veća kvaliteta i kvantiteta uroda uz prihvatljiv utjecaj na okoliš. Profesionalni dronovi koji se koriste u poljoprivredi opremljeni su multispektralnim kamerama. Multispektralne kamere snimaju ljudskom oku vidljivi i nevidljivi dio spektra tj. infracrveni dio spektra (plava, zelena, crvena, crvena rubna i bliska infracrvena boja).[1] Mjeri se refleksija klorofila u biljkama, odraz, svijetle i tamne zone, vlažnost i niz drugih važnih podataka o biljkama, koje pružaju mogućnosti analize stanja usjeva/nasada, zakorovljenosti, razvoja bolesti i štetnika, zalihe vode u tlu te drugo. Na osnovu dobivenih podataka pomoću računalnih programa izračunavaju se vegetacijski indeksi te se temeljem toga odlučuje o potrebi izvođenja potrebnih radnji u polju, voćnjaku, vinogradu, masliniku, tj. određuju se mjesta gdje je i u kojoj količini je potrebno primijeniti više gnojiva, sredstava za zaštitu bilja, vode i slično. Razvijaju se dronovi koji imaju spremnik za tekućinu i mogu nositi određenu količinu nekog zaštitnog sredstva te ispod elisa imaju mlaznice za špricanje tog sredstva. Uslijed ispuštanja zaštitnog sredstva kroz mlaznice i pod utjecajem potiska od elisa dolazi do raspršivanja i nanošenja zaštitnog sredstva na lišće biljaka. Elise stvaraju vrtložnu struju zraka i na taj način raspršuju zaštitno sredstvo u krošnju biljke, odnosno na lice i naličje lista. Ovaj način korištenja dronova omogućuje velike uštede vremena, repromaterijala, nema potrošnje goriva kao kod traktora koji pogoni atomizer, osigurava se brža, preciznija i pravovremena primjena sredstva za zaštitu bilja, dron može raditi na nepristupačnim terenima, ne ovisi o dobu dana, može prskati i noću te su troškovi drona nekoliko desetaka puta manji od zrakoplova ili helikoptera. Na sljedećih nekoliko fotografija možemo vidjeti kako izgledaju spomenuti dronovi te jedan prikaz snimke kakvu zabilježava dron, pregledna je i jasno se vidi koji dijelovi usjeva su u redu, a koji ne.



*Slika 1: Dron sa multispektralnom kamerom*



*Slika 2: Teretni dron za raspršivanje pesticida*



*Slika 3: Slika snimljena multispektralnom kamerom u zelenom i crvenom spektru, prikaz razlika u usjevu*





Slika 4: Teretni dronovi za raspršivanje pesticida i sjemenki

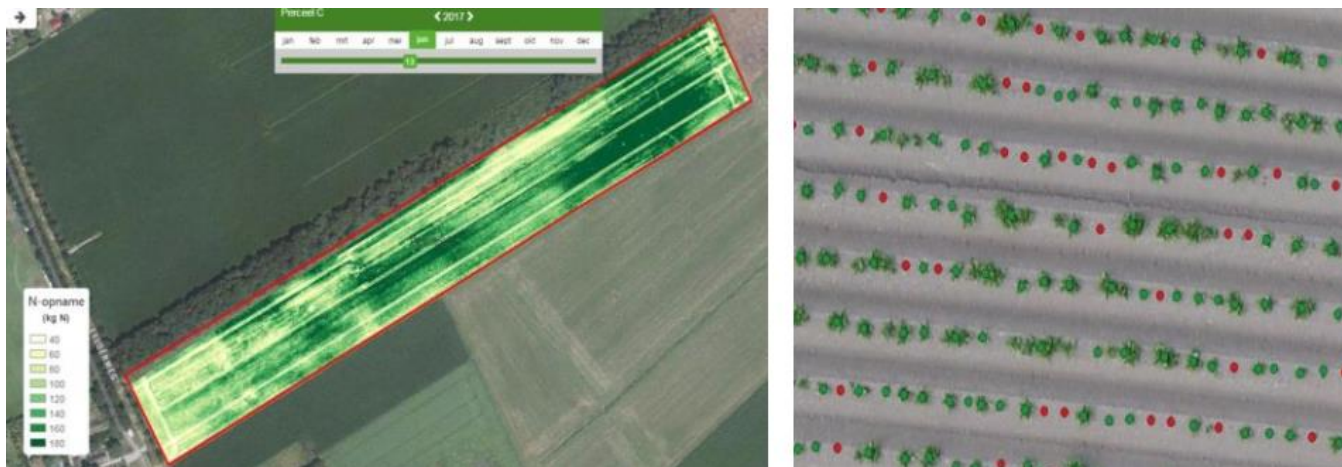
Za monitoring zdravstvenog stanja biljaka najčešće se koristi vegetacijski indeks biljke koji je grafički indikator razlike između intenziteta svjetlosti koja je reflektirana pri različitim frekvencijama. Vegetacijski indeks biljke mjeri zdravstveno stanje biljaka temeljno refleksiji svjetlosti. Dio svjetlosti biljaka apsorbira, a dio reflektira. Indeks se bazira na skali boja, pri čemu zelena boja označava usjev, a crvena pojave nekih promjena kao što su propadanje usjeva ili pojava biljnih bolesti. U poljoprivredi se NDVI (eng. *Normalized Difference Vegetation Index*) koristi za preciznu primjenu gnojiva, mjerenje biomase bilja te organizacije kvalitetnog navodnjavanja.[1] Tu sada dolaze u uporabu multispektralne kamere koje su bile spomenute u prethodnom tekstu. Na sljedeće dvije slike prikazan je primjer slike nastale multispektralnom kamerom. Na slici 3 se može primjetiti kako je na zelenom dijelu zdrav usjev, dok je na crvenom djelu slab usjev koji samo što nije uvenuo, a na slici 5 vidimo razliku snimke nastale RGB kamerom i multispektralnom kamerom.



Slika 5: Razlika između RGB i NDVI snimke

Prema Vukadinovićevu članku NDVI nije pouzdana i precizna metoda. [2] Nekoliko je faktora na koje valja obratiti pažnju, boja tla bujnost biomase, količina vode u tlu i biljkama, atmosfersko zračenje i boja lišća samo su neki od čimbenika koji negativno utječu na preciznost metode. Pouzdanijom možemo smatrati NNI (Nutrition Nitrogen Index) kod koje dronovi s višim razredom opreme mogu u usjevu prepoznati raspodjelu količine dušika te tako otkriti područja s izraženim nedostatkom. Evapotranspiracija je proces isparavanja vode s površine tla, biljaka i životinja. Potencijalna evapotranspiracija (PET) je procjena maksimalnog isparavanja, a jednaka je količini vode koja bi mogla ispariti kada bi u tlu i biljkama bilo dovoljno vlage, a stvarna evapotranspiracija (ET) jednaka je PET-u ako ima dovoljno vode za isparavanje ili manja od PET-a kod nedostatka vode. [3] Zbog klimatskih promjena, rasta broja stanovnika te nedostatka vode, procjena je evapotranspiracije u suvremenoj poljoprivredi jedan je od važnijih parametara. Procjena evapotranspiracije pomaže kod procjene potrebe za navodnjavanjem usjeva ili detekciji pojedinih zona u kojima je potrebno navodnjavanje nekim od postojećih sustava navodnjavanja. Daljinsko snimanje s pomoću satelitske tehnologije koristi se u svrhu procjene evapotranspiracije, no mala prostorna razlučivost satelitskih snimaka u rasponu od nekoliko metara ne daje precizne rezultate. Zbog toga su se i u ovu svrhu počeli sve više koristiti dronovi koji mogu snimiti slike visoke rezolucije na velikim površinama. U monitoringu evapotranspiracije koristi se NDWI (eng. *Normalized Difference Water Index*) uveden je 1996. godine, a označava sadržaj vlage u biljkama i u tlu. [1] NIR označava bliski infracrveni spektar s valnim duljinama od 0,841 nm do 0,876 nm. SWIR je dio s valnim duljinama u rasponu od

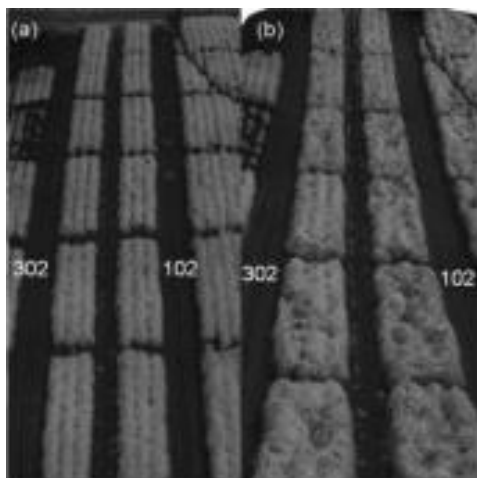
1,628 do 1,652 nm. [1] U valnim duljinama s rasponom kao SWIR voda apsorbira velike količine svjetlosti dok dio elektromagnetskog spektra u valnim duljinama koje obuhvaća NIR ne apsorbira. Rezultati mogu pružiti informacije o prostornoj raspodjeli vegetacijskog stresa izazvanoga nedostatkom vode. Dronovi snimaju velik broj fotografija koje se spajaju u cjelinu, a za daljnje prepoznavanje i istraživanje koriste se posebni programi. Spektralna analiza dobivenih fotografija može poslužiti za precizno doziranje prihrane biljaka u svrhu optimalne potrošnje dušika, čime se postiže rentabilnost proizvodnje i smanjenje zagađenja okoliša. Dronovi se u poljoprivredi koriste i za prebrojavanje biljaka na proizvodnoj površini, pri čemu se prikuplja velik broj fotografija površine iz zraka. Pomoću posebnih programa može se automatski brojiti biljke u redu, na hektaru ili drugoj zadanoj površini. Tako se vrlo lako mogu identificirati i praznine, odnosno područja gdje biljke nisu niknule ili su nakon nekog vremena propale. S pomoću dobivenih podataka poljoprivrednici mogu predvidjeti urod.



Slika 6: Količina dušika u usjevu (lijevo) i identifikiranje praznina u usjevu (desno)

Za detekciju štetnih organizama koriste se dronovi manjih dimenzija, a za aplikaciju sredstava za zaštitu bilja veliki dronovi sa spremnicima. [1] Dronovi za tu primjenu ponovno su opremljeni multispektralnim i hiperspektralnim kamerama koje bilježe refleksije od površine lista s pomoću kojih se mogu dobiti podatci o napadu štetnih organizama jer napadnute biljke reflektiraju drukčiji spektar od neoštećenih. U različitim istraživanjima praćene su populacije štetnika na ratarskim kulturama (kukuruz, pšenica, pamuk), kao što su lisne uši, grinje, štitasti moljci i leptiri. Dronovima se može uočiti problem u usjevima, ali točna identifikacija štetnika zahtjeva izlazak stručnjaka na teren. Jedan je dan aktivnosti

štetnika u usjevu vremenski dovoljan da se detektira šteta koja se na fotografiji vidi kao ulegnuće unutar usjeva (slika 7.). Biološko suzbijanje štetnika pomoću dronova u širokoj je primjeni u svijetu. Talijanska tvrtka Aermatica3D u suradnji s tvrtkom DJI napravila je nadogradnju za dron DJI Matrice 100 kako bi se on mogao primijeniti u biološkom suzbijanju prirodnim neprijateljima. [4] Dronovima se ispuštaju parazitske osice roda *Trichogramma* spp., koja je prirodni neprijatelj kukuruznog moljca, ispuštaju se i drugi prirodni neprijatelji poput *Chrysoperla* spp., *Orius insidiosus* za biološko suzbijanje tripsa i lisnih uši, a *Cryptolaemus montrouzieri* za suzbijanje štitastih ušiju, također se koriste za ispuštanje sterilnih kukaca, primjerice *Cydia pomonella* u zaštiti jabuke. [1] Na slici 8 prikazan je „Bug Drone“ koji raspršuje prirodne neprijatelje štetnika tj. parazitske osice na usjeve kako bi se suzbili štetnici, radi se o šestrotorskom dronu srednje veličine s priključkom nosivosti oko 2 kg.

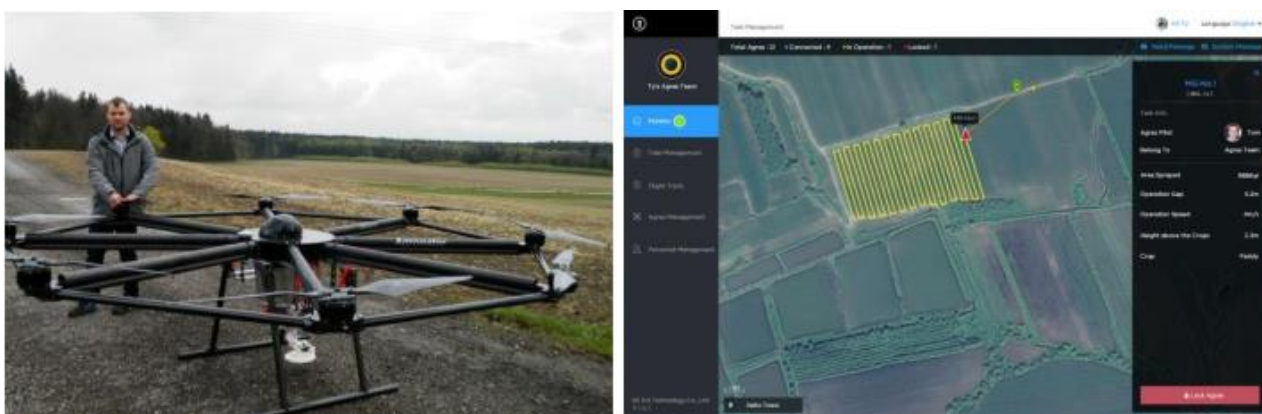


Slika 7: 3D prikaz štete nastale štetnicima u usjevu

Slika 8: „Bug drone“ tijekom raspršivanja prirodnih neprijatelja štetnika

Primjena dronova u preciznoj poljoprivredi može značajno smanjiti utrošak sredstva za zaštitu bilja (SZB). U Japanu dronovi već četrdeset godina primjenjuju pesticide u proizvodnji riže, soje, zobi i pšenice, a u Kaliforniji se testira primjena pesticida s pomoću dronova u vinogradima. [1] Prema M. Reger i suradnicima u svim državama članicama EU-a kod primjene kemijskih SZB-a iz zraka dolazi do zabrane zbog negativnog utjecaja na ljude i druge organizme koji dolaze u kontakt sa škropivom. [5] Uporabom dronova omogućena je ciljana primjena na ograničeno područje, što je čini prihvatljivijom za ljude i okoliš. Agronator je osmerorotorni veliki dron specifično dizajniran za uporabu u

poljoprivredi, prikazan na slici 9, koji može nositi teret mase do 35 kg, a namijenjen je za primjenu sredstava za zaštitu bilja, gnojidbu ili sjetvu sjemena. [5]



*Slika 9: Agronator(lijevo) i upravljačko sučelje za kretanje drona s ucrtanim kretanjem unutar parcele (desno)*

Kineska tvrtka DJI konstruirala je Agras MG-1S dron opremljen radarskim detektorom za praćenje visine leta, sustavom raspršivanja i sensorima protoka tekućina, koristi se za primjenu tekućih formulacija SZB-a. [5] Upravlja se posebnim operativnim sustavom i programom u koji se unose podaci potrebi za provedbu zaštite usjeva, a njegovo sučelje možemo vidjeti na slici 9. Izraelska tvrtka Tevel Aerobotics Technologies konstruirala je autonomnu platformu opremljenu dronovima s četiri propelera za berbu plodova različitih voćnih vrsta (slika 10). Dronovi s pomoću robotske ruke beru plodove i odlažu ih u spremnik na platformi koja se kreće kroz voćnjak, platforma služi kao naponska jedinica i računalna podrška dronovima. [6]



*Slika 10: Autonomna platforma za branje jabuka*

### 3. SIJANJE POMOĆU DRONOVA

Konkretno tema sijanja pomoću dronova nije u potpunosti usvojena u poljoprivredi jer većina poljoprivrednika koriste traktore i slične strojeve koji mogu obavljati i druge funkcije uz sijanje što im je glavna prednost pred dronovima namijenjenima samo za određene poslove i radnje. Daljnjim istraživanjima i nastojanju poboljšanja tehnologija u skorijoj budućnosti možemo govoriti o dronovima kao učestalijim strojevima u uporabi.

#### 3.1. TESTIRANJA I ISTRAŽIVANJA

U ovome poglavlju ukratko ćemo proći kroz testiranja i istraživanja te praktične primjere dronova koji se danas koriste u poljoprivredi. Korištenjem pašnjaka gubi se dio trave pa se tako na pašnjacima stvaraju prazna mjesta koja su izložena intenzivnom razvoju korova i ne mnogo vrijednih vrsti biljaka. Posljedica toga je smanjena produktivnost travnjaka. Sijanje biljaka pomoću sijačice koja se nalazi na dronu može biti rješenje tih problema. Neki proizvođači već nude konstrukcije dronova za sijanje sjemena, tj. koriste se sijačice za tzv. aero-sijanje. Kanadska tvrtka CFR-Inovations proizvodi male UGS-1 rotacione sijačice koje su napravljene na način da se ugrade na drona i nemaju nikakav štetan utjecaj na njegov let dok su u uporabi (osim otežanog leta zbog težine i nosivosti medija), na slici 11 prikazan je primjer UGS-1 sijačice. [7]



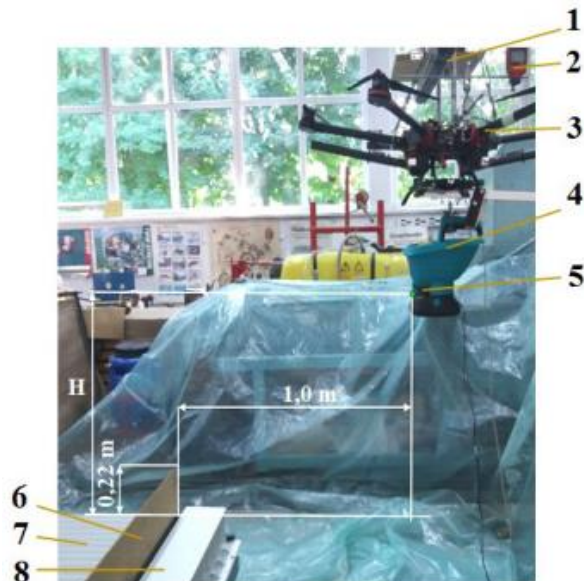
Slika 11: UGS-1 sijačica

Dron koji je bio korišten na prethodnoj slici je hexarotor DJI S-900 (6 rotorski dron), također na istom istraživanju se bolji pokazao DJI S-1000 zbog bolje stabilnosti i bolje nosivosti jer se radi o oktorotoru, tj. dronu sa 8 rotora. [7] Osmam rotora osigurava bolju sigurnost leta, čak i u slučaju kvara 2 rotora. Kombinacija električnog ručnog razdjelnika sjemena Scotts i drona može biti također jedan od primjera rasipača sjemena, prikazan je na slici 12. Postoji još mnogo takvih neprofesionalnih konstrukcija koje se sastoje od spajanja ručnih rasipača sjemena s dronovima.



*Slika 12: Priključak za sisanje Scotts*

Primjer drona sa uređajem za raspršivanje sjemena može se vidjeti na slici 13. Korištena je kombinacija drona DJI S-900 i disk sijačica Greenmil, sijačica posjeduje spremnik od 2,7 dm<sup>3</sup> te je napunjena zajedno sa dronom težine 10,6 kg. [7] Provedeno je ispitivanje o utjecaju zračne struje koje generiraju rotori drona na poprečnu raspodjelu sjemena.



*Slika 13: Testiranje utjecaja strujanja zraka koje stvaraju rotori drona na rasipavanje sjemenki*

Dron se kretao na dvije visine 1m i 0,5m preko označenog mjesta koje je prikazivalo raspodjelu sjemena. Ispitivanje je provedeno sa i bez upaljenih rotora, te je utvrđeno da je struja zraka koju stvaraju rotori drona imala veliki utjecaj na raspodjelu padajućeg sjemena. Dronovi su uređaji na daljinsko upravljanje koji koriste radio signal, koji koristi čovjek uz pomoć radiodifuzne postaje. Let drona može se odvijati i na ranije planiranoj ruti, automatski, s postavljenim kursom autopilota i GPS-a koordinate. Let može biti potpuno automatski kada se za let koristi neki od kontrolora leta npr. Pixhawk, dron se može voditi pomoću upravljača tijekom ručnog upravljanja leta ili korištenja prijenosnog računala ili tableta s primjenom besplatnog softvera Mission Planer tijekom autonomnog leta. [7] Pixhawk ima funkciju vraćanja drona kući u slučaju kada uređaj izgubi signal ili kada se baterija isprazni do određene granice. Zahvaljujući sustavu leta operater može ranije programirati točke i plan leta drona. Na slici 14 možemo vidjeti korisničko sučelje kontrolora leta Pixhawk.





Slika 14: Pixhawk korisničko sučelje sa ucrtanim točkama kretanja

### 3.2. VIŠENAMJENSKI DRONOVİ

U ovome dijelu ukratko su prikazani primjeri višenamjenskih dronova koje se danas proizvode. Njemački proizvođač rasipača mineralnih gnojiva Rauch tvrtka nudi opremu za posipanje gnojiva u granulama i sitno sjeme. Rasipač gnojiva je pričvršćen na drona sa 8 rotora. Ukupna težina opreme zajedno sa rasipačem je 80 kg. Težina tereta koja se nalazi u spremniku rasipača je cca. 30 kg, isti dron može raditi brzinom od 40 km/h. Može dosegnuti mjesta koja se nalaze na različitim visinama i izvršiti rad nad teritorijama s varijabilnim nagibom terena. Setovi koje nudi Zhuhai Yuren Agricultural Aviation su primjer konstrukcije dizajnirane za potrebe gnojidbe usjeva i sjetve sjemena u poljoprivredi, navedena tvrtka predlaže dva osnovna modela dronova: Grain flyer 3 WDM8-20 i Flyer 3 WDM 4-10. [7] Grain Flyer 3 WDM 8-20 je rotorski uređaj koji zajedno sa dodatnom zamjenjivom opremom, koja se na njega instalira, je predviđen za izvođenje različitih operacija na terenu. Dron je sastavljen kao četverokraki koaksijalni oktorotor s dvostrukim rotorima na svakom kraku. Dron je opremljen sustavom upravljanja i baterijom, osiguravajući napajanje za sam dron kao i za opremu instaliranu na dronu. Zahvaljujući mogućnosti razmjenom opreme, može se upotrijebiti spomenuti set u pogonu gnojidbe

gnojivom u granulama, rasipanje sjemena, prskanje biljaka sredstvima za zaštitu bilja protiv štetnika i primjenu tekućih gnojiva kao i rasipanje prahova. Tijekom navedenog tretmana, sustav upravljanja dronom omogućuje kontrolu brzine leta i stopa upotrijebljene tekućine. Tvrtka nudi i dron Grain Flyer 3 WDM 4-10 koji je znatno manji, te je napravljen za obavljanje posla na malim i srednjim poljima. Proizvodi tvrtke Beijing TTA Aviation iz Kine također proizvodi dronove s uređajima za distribuciju gnojiva u granulama. [7] Isti dron namijenjen je za sljedeće tretmane: prskanje usjeva, primjena tekućih gnojiva na biljke, sijanje i rasipanje gnojiva u granulama. Rezervoar od drona ima veliki ulaz koji olakšava utovar sjemena ili gnojiva. Vodootporna unutrašnjost konstrukcije čini da je čišćenje rezervoara vrlo jednostavno. Dovoljno je redom uliti vodu u spremnik da ga se očisti. Zahvaljujući mogućnosti brze demontaže rezervoara, koji služi za sijanje sjemena i rasipanje gnojiva i budući da je ovješten na dron, moguće ga je promijeniti nanošenje u roku od 10 minuta. Parametri su kako slijedi; težina drona je 5 kg prema podacima tvrtke; ukupne nosivosti 20 kg, dimenzije rezervoara: dužina – 500 mm, širina – 500 mm i visina – 750 mm. [7] Dron tvrtke TTA jednostavan je za servisiranje i karakterizira ga stabilan i pouzdan rad. Konstrukcija je napravljena tako da medij pada na disk koji se vrti te tako razbacuje određene supstance. Širina rasipanja gnojiva može se regulirati izborom brzine vrtnje diska i visinom leta drona, a širina sjetve sjemena ovisi o visini sa koje se sije.



*Slika 15: Dron tvrtke TTA*



Slika 16: Grain Flyer 3 WDM 8-20

## 4. PROTOTIPIRANJE RASPRŠIVAČA

U sljedećim poglavljima prikazan će biti proces odabira komponenti, izradu dijelova i samo usavršavanje prototipa raspršivača. Početna ideja ovog projekta je bila izrada prototipa drona za raspršivanje sjemenki međutim obzirom na mogućnosti i dostupna sredstva početna ideja nije bila ostvariva. Kao pristupačnija i jeftinija opcija za izradu je odabran samo mehanizam za raspršivanje odnosno prototip raspršivača koji bi se uz daljnje usavršavanje mogao staviti na dron.

### 4.1. ODABIR KOMPONENTI ZA RASPRŠIVAČ

Kod odabira komponenti koje su potrebne za raspršivač bilo je potrebno uzeti u obzir brzinu vrtnje DC elektro-motora i driver za taj motor. Što se tiče brzine vrtnje motora pronađen je podatak da brzina ne bi smjela biti manja od 520 ili veća od 560 okretaja u minuti [8]. Taj podatak je pronađen u priručniku (esseeder) za rasipač koji je manjih dimenzija i koji ima sličnu primjenu kao razmotreni koji će biti konstruiran. Odabrani DC motor prikazan je na slici 17.



*Slika 17: DC motor 12V*

Radi se o DC motoru koji je napajan sa 12V i postiže 550 okretaja u minuti što je unutar vrijednosti naznačenih u priručniku. Sljedeća komponenta je driver pomoću kojega će taj motor biti pogonjen, a odabran je L298, vidljiv na slici 18.



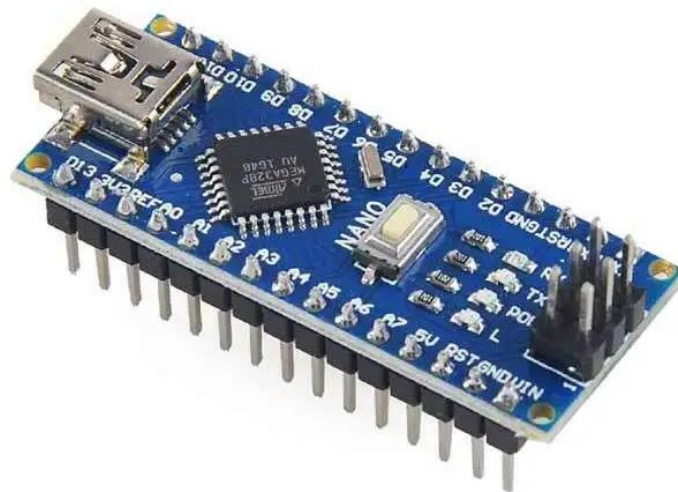
*Slika 18: Driver DC motora*

Radi se o driver modulu koji podržava rad dva motora istovremeno, može napajati motore od 12V ili 24V i omogućuje rad u oba smjera vrtnje motora te podržava PWM modulaciju, npr. sa Arduina kako bi se mogla regulirati brzina vrtnje motora. Driver podržava snagu od 160W, koju u ovoj konstrukciji nikada neće postići jer je motor dosta slabiji od toga, ali zbog toga što nije bilo pre velikog izbora bio je ovaj izabran zbog malih dimenzija i svih potrebnih značajki. Sljedeća komponenta je servo-motor koji će biti korišten za otvaranje i zatvaranje cijevi kroz koju padaju sjemenke. Servo-motor je prikazan na slici 19.



*Slika 19: Servo-motor*

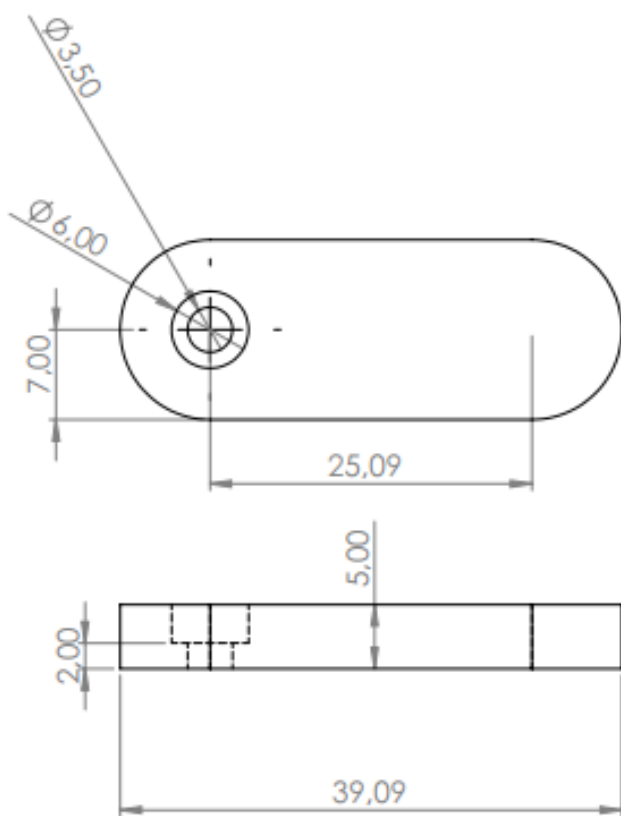
Posljednja komponenta koja je vezana uz upravljanje je Arduino upravljačka jedinica. Više o programu koji će biti korišten će se nalaziti u sljedećim poglavljima. Arduino je potreban zbog PWM signala kojim će se preko drivera upravljati brzinom vrtnje DC motora i za upravljanje servo-motorom. Korišteni Arduino je bio Arduino NANO koji je prikazan na slici 20.



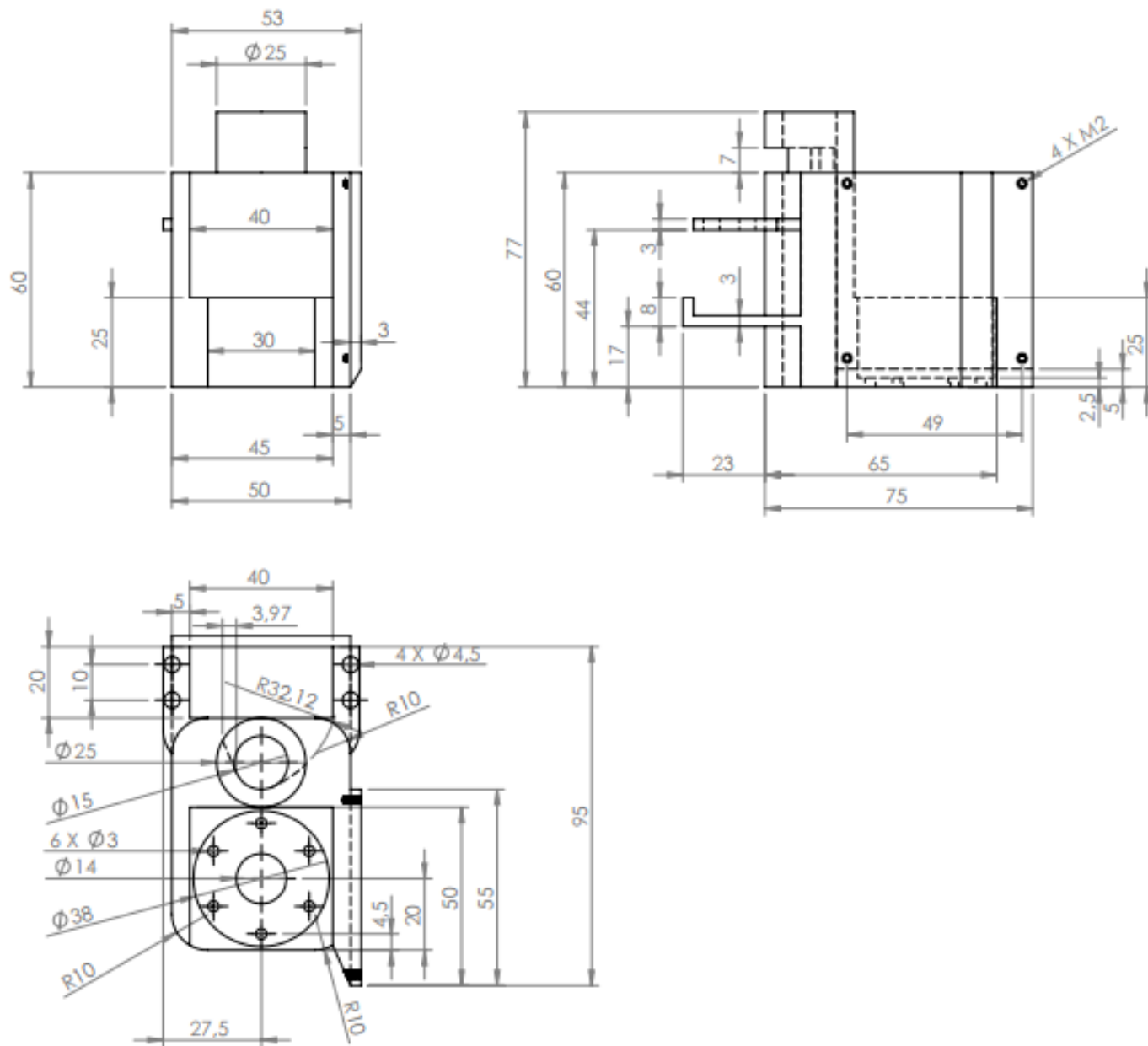
*Slika 20: Arduino NANO*

## 4.2. IZRADA DIJELOVA RASPRŠIVAČA

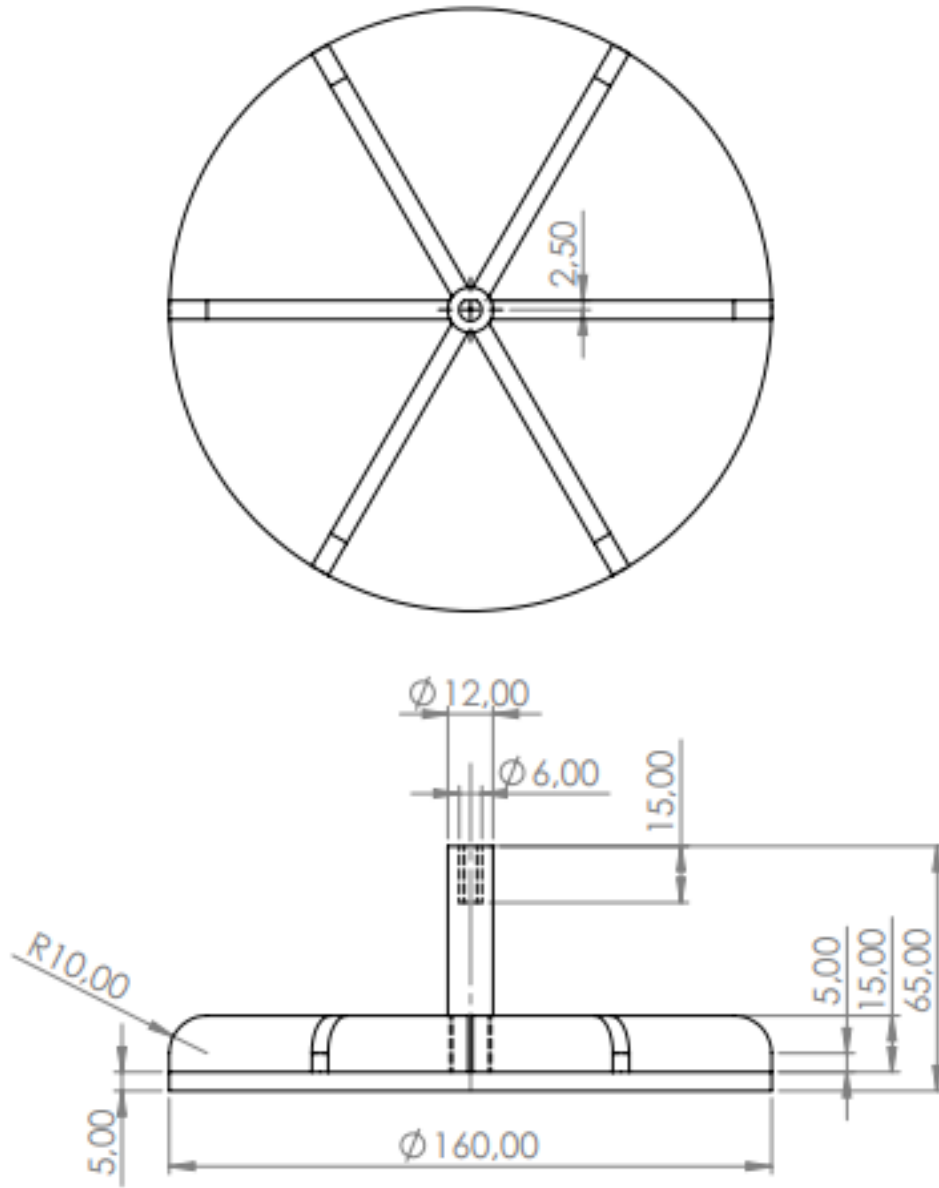
Svi dijelovi nacrtani su u programu SOLIDWORKS 2021 te su nacrtani dijelovi izrađeni pomoću 3D printera PRUSA I3MK3. Korištenje 3D printera u ovome slučaju bio je najbrži, najefikasniji i najjeftiniji način pošto se radi o prototipu, kod daljnjeg razvijanja moguće je korištenje raznih kompozitnih materijala koji su bolje čvrstoće. Kod izrade dijelova za prototip raspršivača trebalo se voditi računa najviše o čvrstoći konstrukcije, dimenzijama i samim time o težištu konstrukcije. Kako bi sve radilo kako je zamišljeno trebalo je napraviti 3 dijela, a to su: nosač DC motora i servo-motora, nastavak servo-motora (klapna) kojim se zatvara cijev i rotor koji raspršuje mediji. Sva 3 dijela prve izvedbe biti će prikazani na sljedeće 3 slike.



Slika 21: Nastavak servo-motora



Slika 22: Nosáč motora



Slika 23: Rotor

Dijelovi su najprije bili obrađeni u programu Prusa Slicer koji se koristi za postavljanje parametara, a zatim su izrađeni pomoću Prusa I3MK3 3D printera.

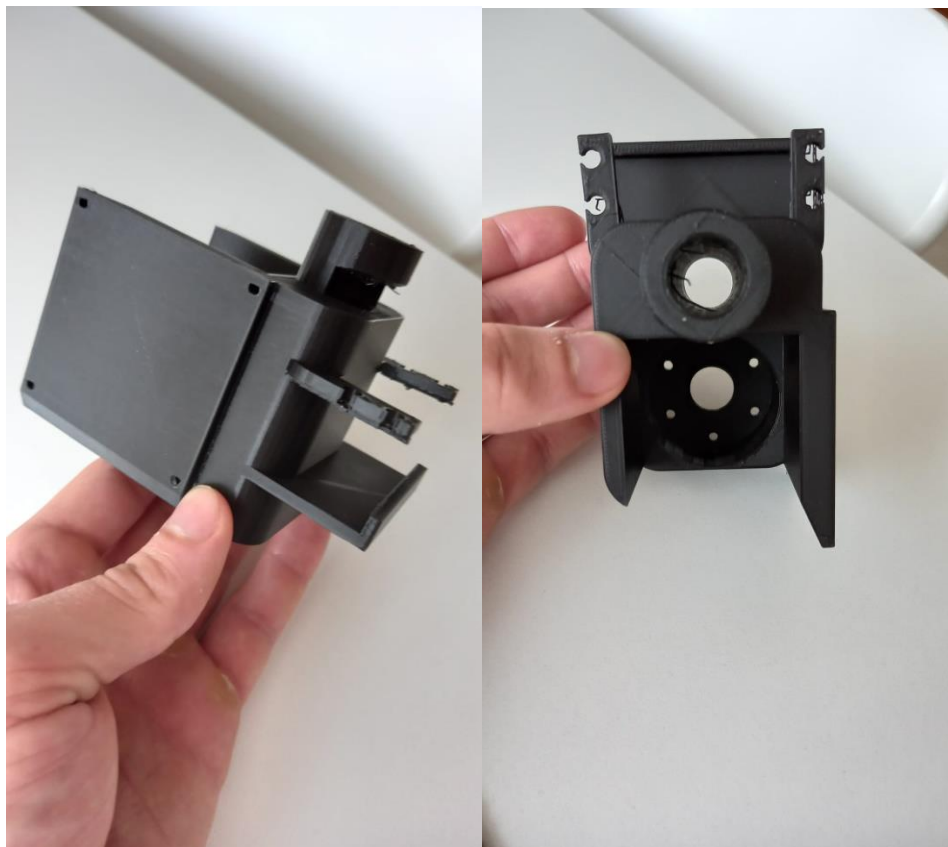
Nakon što su svi dijelovi isprintani uočeni su nedostaci dizajna. Osovina rotora na koju se spaja vratilo DC motora bila je predugačka i stjenka je bila pretanka što je rezultiralo pucanjem osovine. Rotor i njegova greška su vidljivi na slici 24.





*Slika 24: Rotor (lijevo) i greška na rotoru (desno)*

Slijedi nosač DC motora, drivera i servo-motora na kojem je također pronađena mana, vezana uz dio geometrije na koji bi trebao montirati servo-motor. Prihvati na koje bi se servo-motor trebao pričvrstiti vijcima su bili pretanki, tj. preslabi da bi sigurno mogao raditi. Odlučeno je da će u sljedećoj verziji biti maknut nosač s donje strane jer u slučaju ojačanja prihвата nije potreban. Prva verzija nosača prikazana je na slici 25.



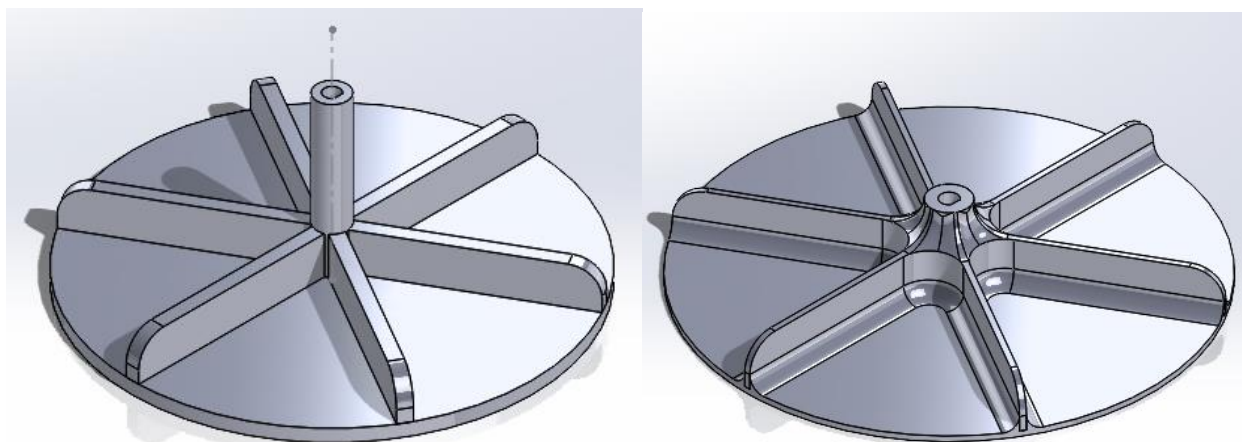
*Slika 25: Nosač motora*

Naposljetku možemo navesti greške koje su uočene na prvoj verziji prototipa. Prvo je na rotoru uočeno nekoliko nedostataka, to su bili pretanka stjenka osovine, osovina je bila previše dugačka, s druge strane lopatice i disk imaju preveliku debljinu stjenke, a rupa za vratilo motora je preuska. Zatim što se tiče nosača motora, tj. nosača servo-motora, on je bilo pretanak, za donji nosač zaključeno je da je nepotreban, a cijev za dovod medija prekratka i potrebno ju je ojačati.

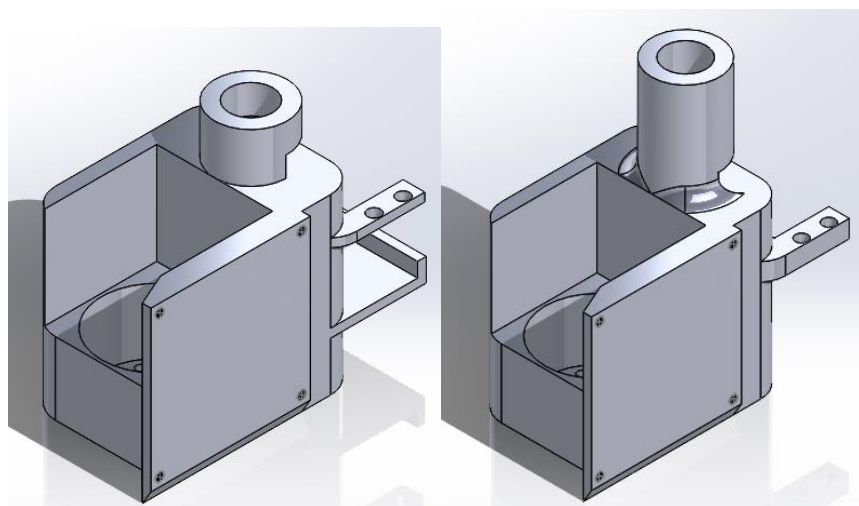
#### **4.3. POBOLJŠANA VERZIJA PROTOTIPA**

Kao što je prethodno navedeno koje su mane rotora i nosača motora odlučene su sljedeće promjene. Na rotoru je promijenjena debljina lopatice i diska sa 5 mm na 2 mm, radi ojačanja lopatice i disk su pojeni radijusom R5, zatim je dodan radijus koji spaja lopatice R10, osovina rotora skraćena je sa 65 mm na 7 mm te je promijenjen promjer sa  $\varnothing 12$  mm na  $\varnothing 14$  mm, također su napravljene male izmjene u rupi za vratilo rotora radi boljeg dosjeda i na kraju je osovina povezana sa lopaticama i diskom preko radijusa R10 mm radi dodatne

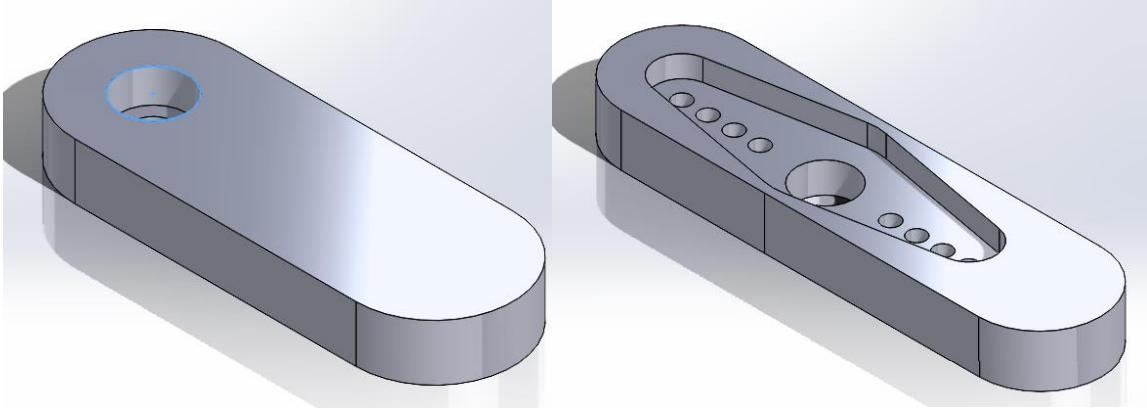
čvrstoće. Promjena je vidljiva na slici 26. Na nosaču motora su izmjene bile na cijevi za dovod medija tako što je cijev produžena za 20 mm te je povezana sa nosačem preko radijusa R5 mm radi dodatne čvrstoće. Napravljene su promjene na nosaču servo-motora tako što je prihvat podebljan sa 3 mm na 7 mm , te je uklonjen donji nosač jer nije bio potreban. Također je nosač pomaknut za 3,5 mm prema dolje zbog dodanog nastavka na servo-motoru. Promjena je vidljiva na slici 27. Samim time promijenjen je i nastavak servo-motora, u prošloj verziji je nastavak trebao biti držan samo jednim vijkom na servo-motoru što je moglo uzrokovati klizanje te je odlučeno dodati produljenje osovine na koji će se staviti novi nastavak za zatvaranje cijevi koji će se bolje držati i biti stabilnija. Promjena je vidljiva na slici 28.



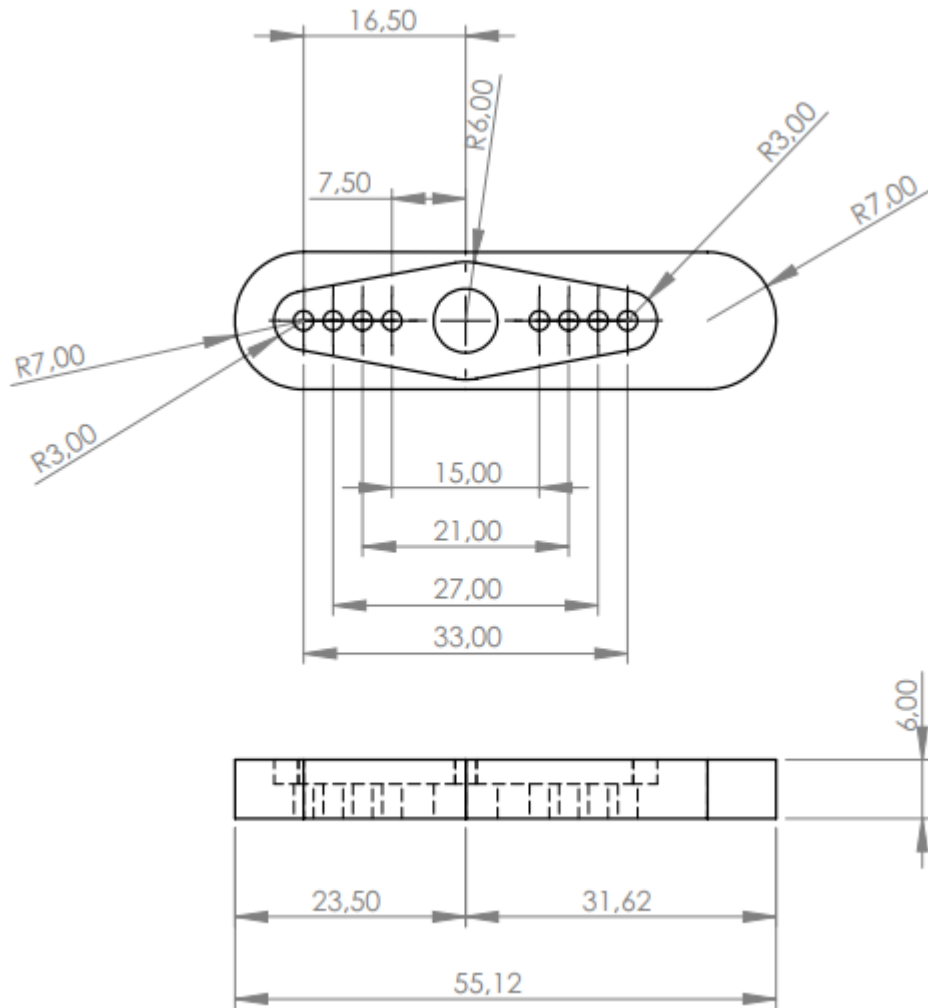
Slika 26: Stara verzija rotora (lijevo) i nova verzija rotora (desno)



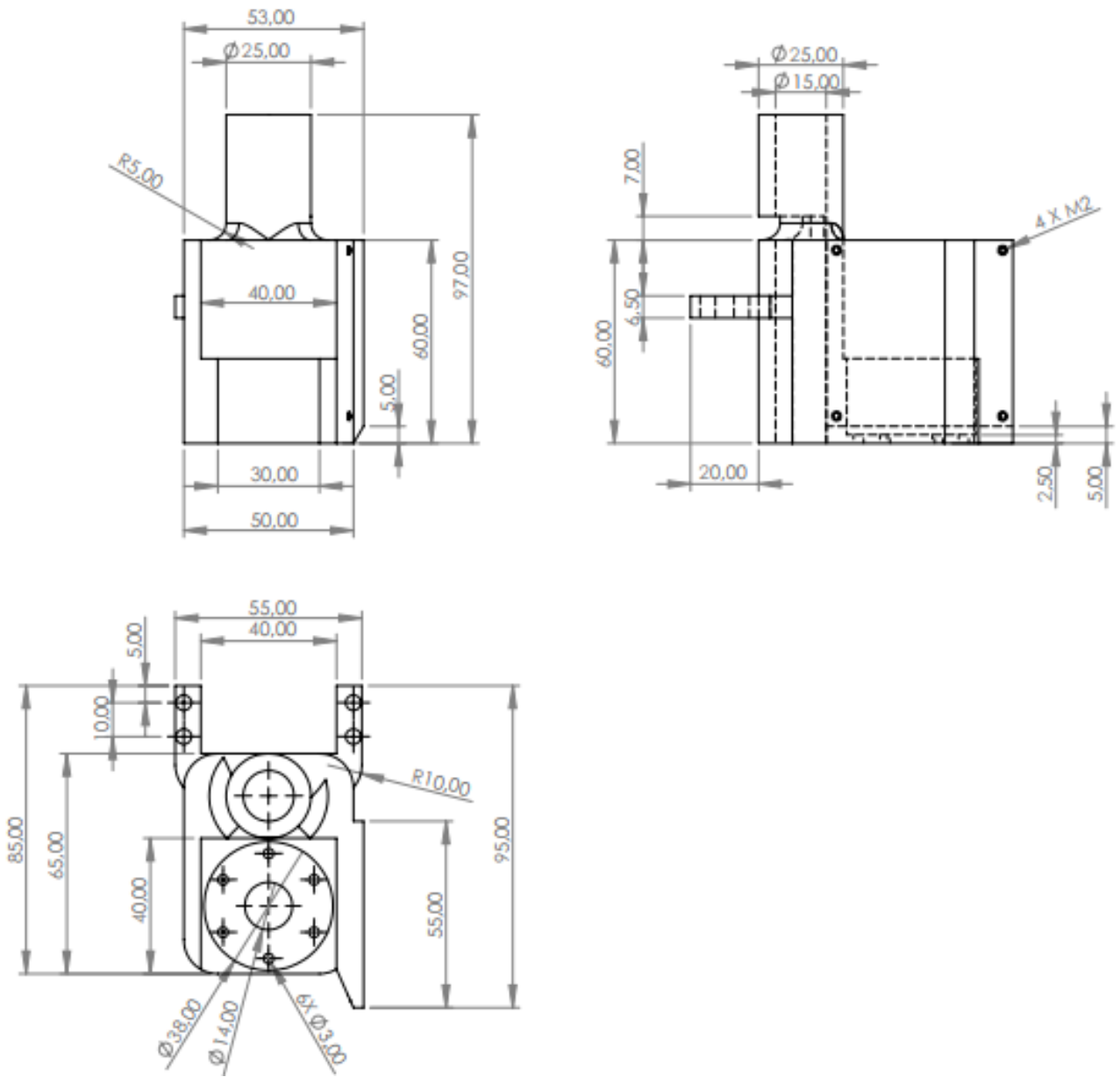
Slika 27: Stara verzija nosača (lijevo) i nova verzija nosača (desno)



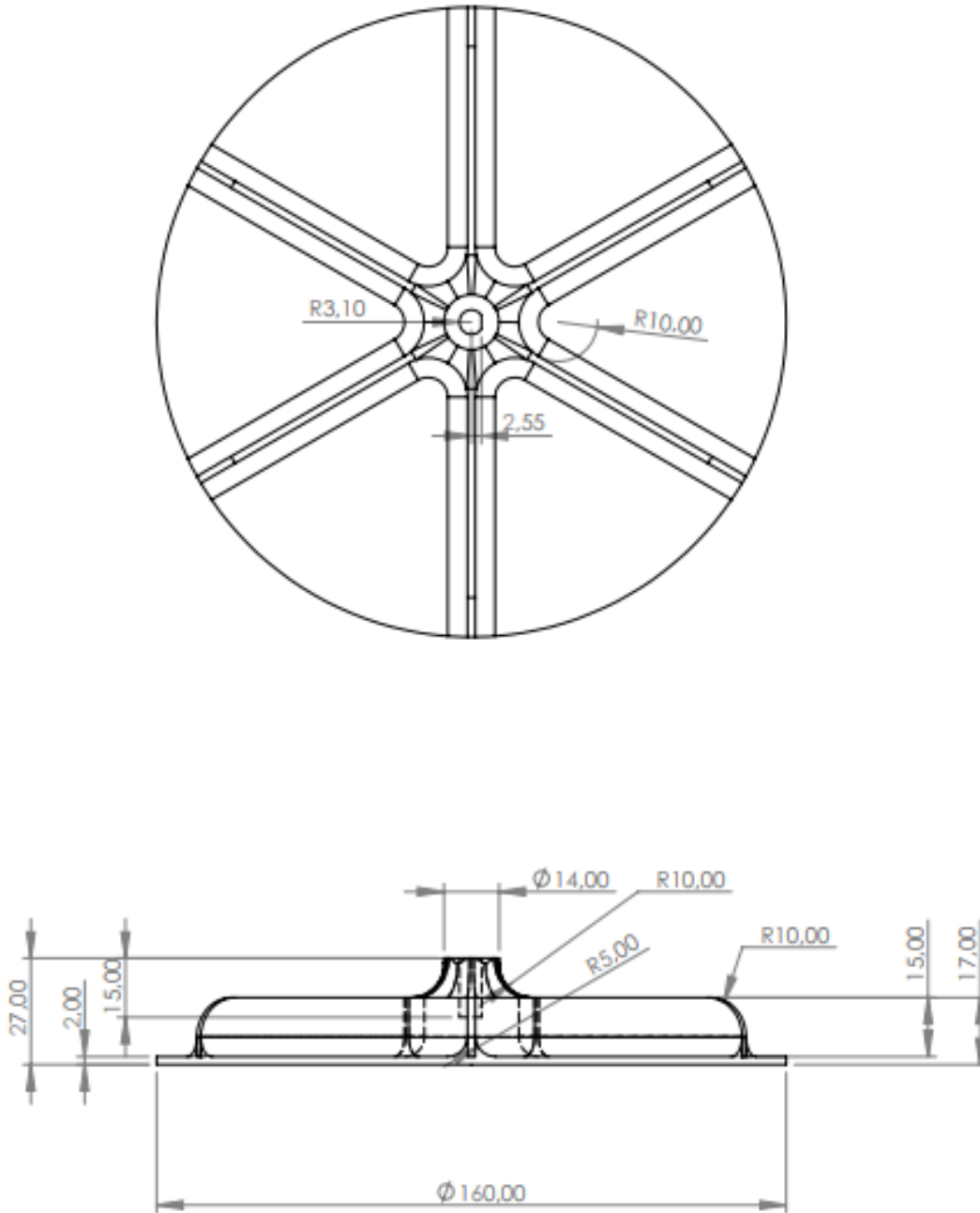
Slika 28: Stara verzija nastavka (lijevo) i nova verzija nastavka (desno)



Slika 29: Nova verzija nastavka servo-motora

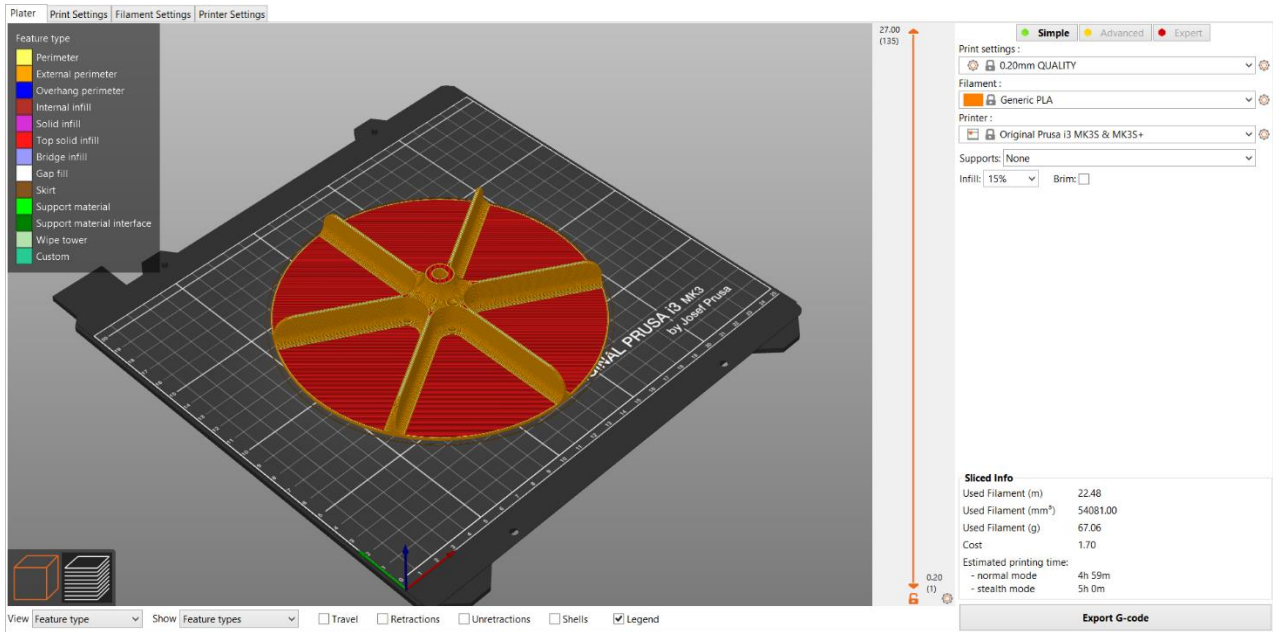


Slika 30: Nova verzija nosača motora

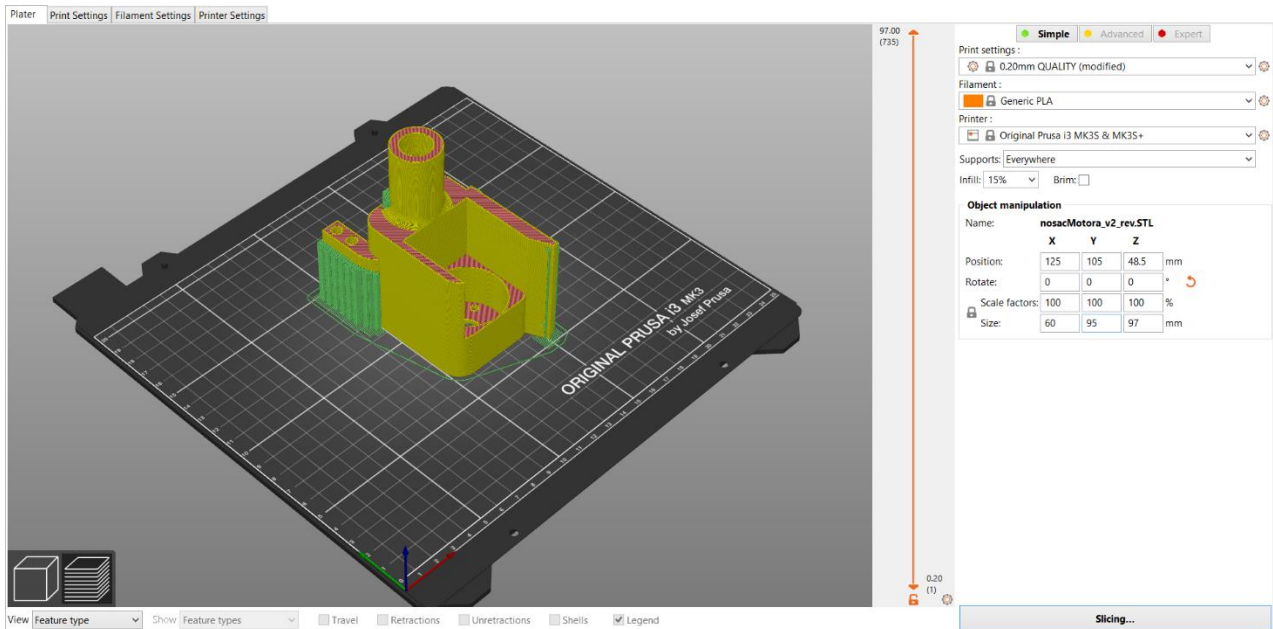


Slika 31: Nova verzija rotora

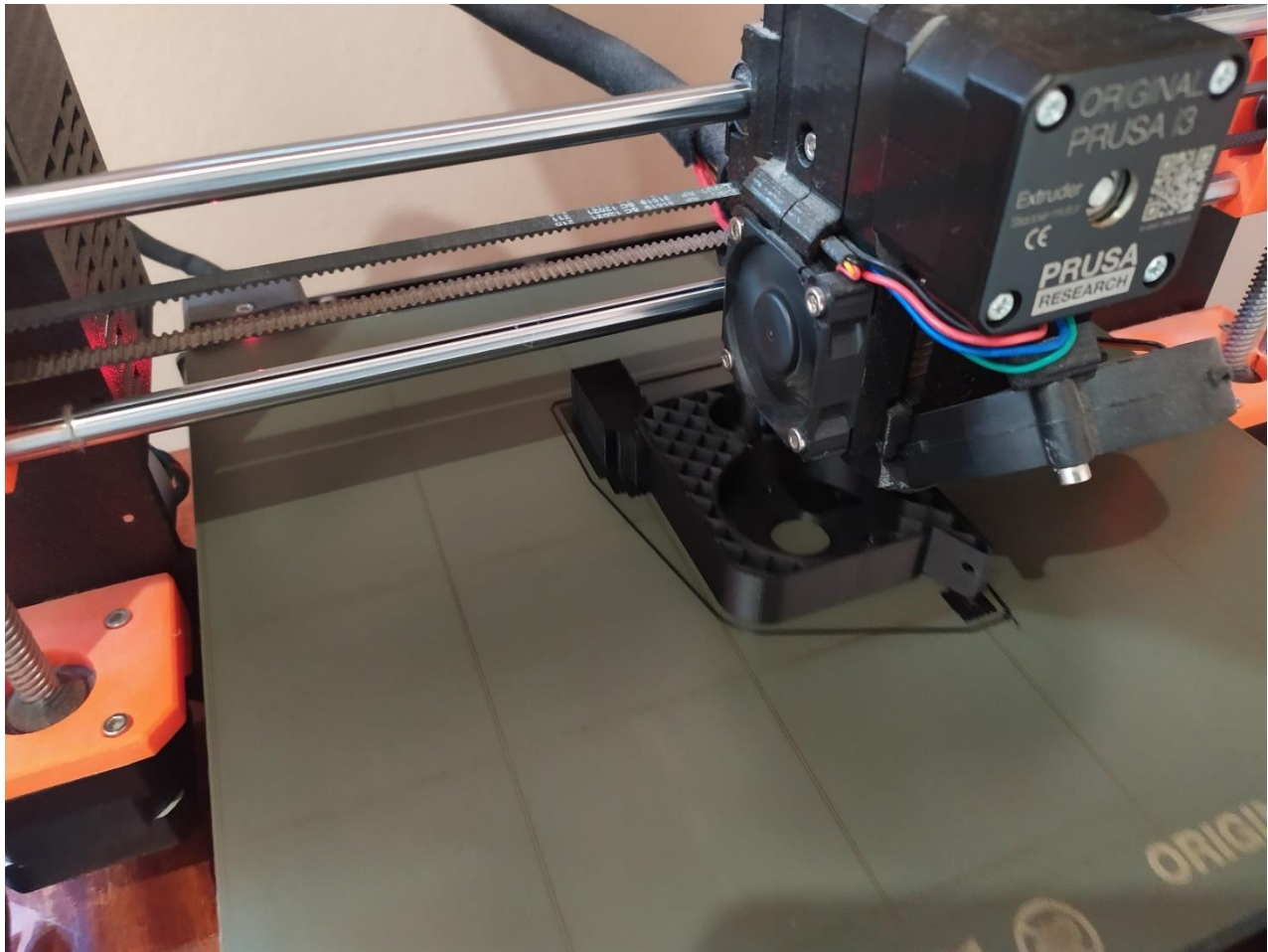
Na slikama 32 i 33 prikazan je Prusa Slicer za rotor i nosač motora. Postupak printanja nosača motora pomoću Prusa I3MK3 printera prikazan je na slici 34.



Slika 32: Prusa Slicer rotor



Slika 33: Prusa Slicer nosač motora



*Slika 34: Prusa i3MK3 postupak printanja nosača motora*

#### **4.4. ARDUINO PROGRAM UPRAVLJANJA**

U svrhu testiranja sustava potrebno je napisati program u Arduino IDE. Ideja je bila da program mora upravljati DC motorom i servo-motorom tako da se može regulirati brzina vrtnje DC motora te neovisno o DC motoru otvarati i zatvarati cijev pomoću servo-motora. Javio se problem sa servo-motorom, postojeći servo-motor se vrtio kontinuirano, a ne na poziciju kuta kako je prvobitno bilo očekivano. Posljedica toga je to da se u programu njega moralo pokretati i zatim zaustavljati korištenjem funkcije *delay* za oba smijera. Program će biti prikazan na slikama 35 i 36.



```

Kombinirani_rad_novi_servo
#include<Servo.h>

//MOTOR1 PINS
#define MOTOR_1_A 5
#define MOTOR_1_B 6
#define ENABLE_1 3

Servo obj;
int upravljanje = 9;

char ch;
int brzina;

void init_motors()
{
    pinMode(MOTOR_1_A, OUTPUT);
    pinMode(MOTOR_1_B, OUTPUT);
    pinMode(ENABLE_1, OUTPUT);

    digitalWrite(MOTOR_1_A, LOW);
    digitalWrite(MOTOR_1_B, LOW);
    digitalWrite(ENABLE_1, LOW);
}

void setup() {
    obj.attach(upravljanje);

    Serial.begin(9600);
    Serial.println("Test DC motora:");

    Serial.begin(9600);
    Serial.println("Test DC motora:");
    brzina = 0;
    init_motors();
}

void loop() {
    while (Serial.available())
    {
        ch = Serial.read();
        switch (ch)
        {
            case 'S':
                digitalWrite(ENABLE_1, HIGH);
                Serial.println("Motor Start");
                break;

            case 'H':
                digitalWrite(ENABLE_1, LOW);
                digitalWrite(MOTOR_1_A, LOW);
                digitalWrite(MOTOR_1_B, LOW);
                Serial.println("Motor Stop");
                brzina = 0;
                break;

            case 'F':
                digitalWrite(MOTOR_1_A, HIGH);
                digitalWrite(MOTOR_1_B, LOW);
                Serial.println("Motor Forward");
        }
    }
}

```

Slika 35: Arduino program upravljanja 1. dio (lijevo) i 2. dio (desno)

```

digitalWrite(MOTOR_1_B, LOW);
Serial.println("Motor Forward");
break;

case 'R':
digitalWrite(MOTOR_1_A, LOW);
digitalWrite(MOTOR_1_B, HIGH);
Serial.println("Motor Reverse");
break;

case 'A':
for(int i = 0; i < 256; i++)
{
    analogWrite(ENABLE_1, i);
    delay(5);
}
Serial.println("Motor Acceleration");
break;

case '+':
brzina += 10;
analogWrite(ENABLE_1, brzina);
delay(5);
Serial.print("Motor + :");
Serial.println(brzina);
break;

case '-':
brzina -= 10;

case '-':
brzina -= 10;
analogWrite(ENABLE_1, brzina);
delay(5);
Serial.print("Motor - :");
Serial.println(brzina);
break;

case 'O':
obj.write(70);
delay(938);
obj.write(90);
break;

case 'Z':
obj.write(110);
delay(1000);
obj.write(90);
break;

default:
break;
}
}
}

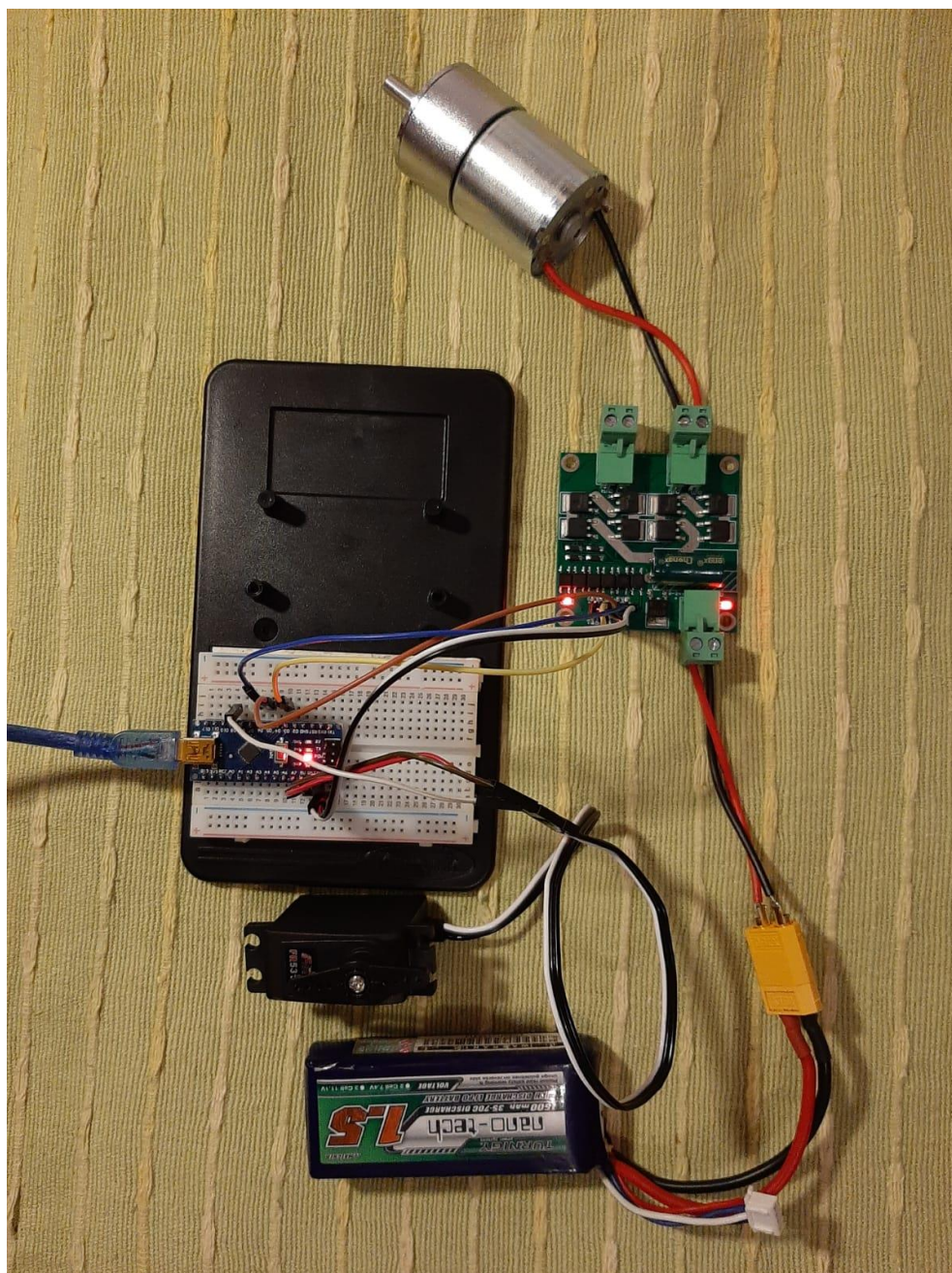
```

Slika 36: Arduino program upravljanja 3. dio (lijevo) i 4. dio (desno)

Program radi na način da se upisuju naredbe u *Serial monitor*. Rad je sljedeći: pritiskom tipke S motor dolazi pod napon, ali ne i pinovi za upravljanje. Pritiskom na tipke F ili R motor počinje sa vrtnjom u jednom od dva smjera, F označava *Forward* dok R označava *Reverse*. Pritiskom tipke H motor se zaustavlja te je za ponovno kretanje potrebno stisnuti S i nakon toga F ili R. Pritiskom tipke A motor ubrzava od 0 od maksimalne brzine, dok se tipkama + i – ručno može regulirati brzina vrtnje motora. Pritiskom tipke Z dolazi do pozicioniranja nastavka servo-motora da zatvori cijev, dok se pritiskom tipke O vraća u početni položaj i otvara cijev. Na sljedećoj slici biti će prikazano spajanje komponenti u svrhu eksperimentalnog testiranja.

Spojeno je na sljedeći način:

- GND (uzemljenje) od servo-motora i DC motora spojeno je na GND od Arduina
- D9 je signal servo motora, +5V je napajanje servo-motora
- D3 je enable na driveru, D5 input 1 i D6 input 2
- +5V od drivera je spojeno na VIN od arduina
- Baterija je spojena na ulaz drivera, a DC motor na izlaz 1.

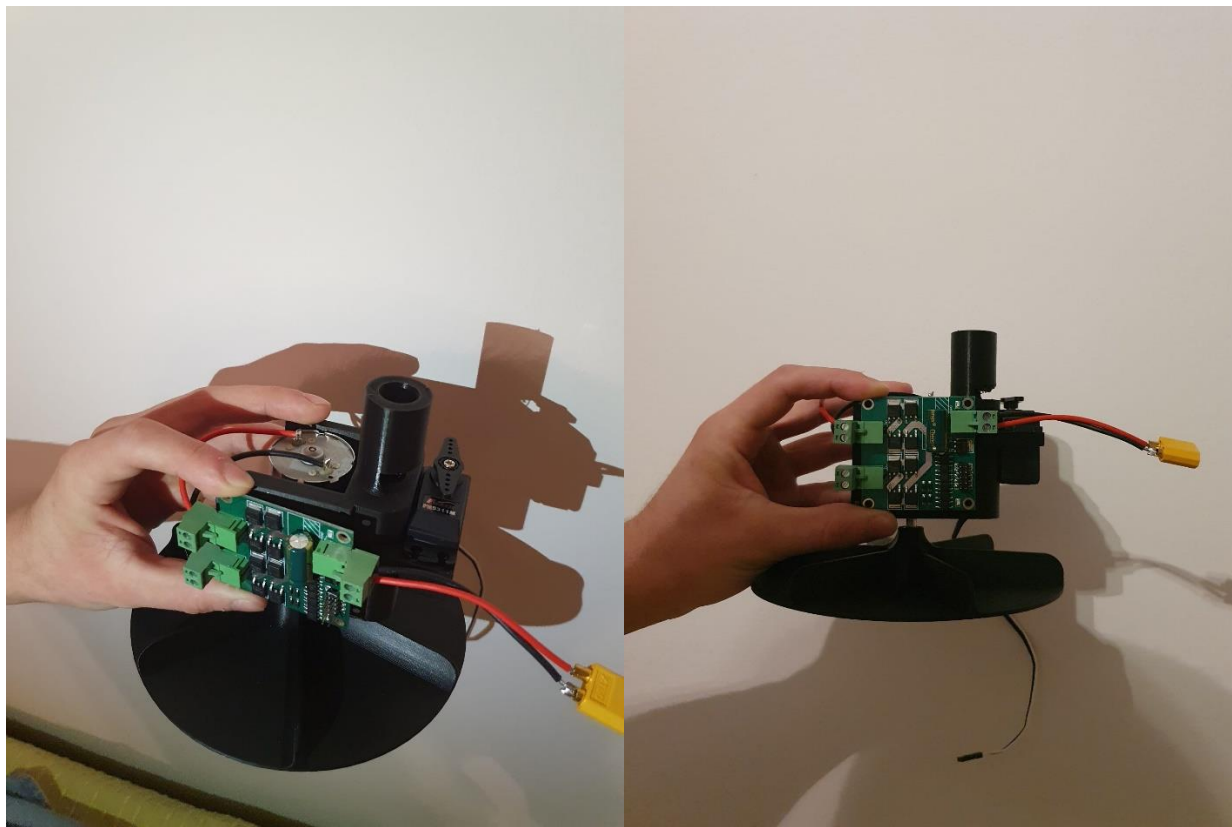


*Slika 37: Spoj svih upravljačkih komponentata*

#### **4.5. PRELIMINARNO TESTIRANJE PROTOTIPA**

Na sljedećoj slici biti će prikazano kako bi to sve trebalo izgledati kada se poveže u cjelinu. Kako se radi o prototipu ima još dosta mjesta za nadogradnju, također na cijeloj konstrukciji nije vidljivo mjesto za Arduino mikro-računalo i za bateriju što prvobitno ni nije dio mehanizma jer bi se oni trebali nalaziti na dronu kako bi bili što dalje od pokretnih dijelova

i sigurniji od potencijalnog oštećenja. Kako je naglašeno ovo je samo prototip, tj. ideja kako bi završni proizvod mogao funkcionirati uz dodatne nadogradnje i poboljšanja. Na sljedećim slikama je vidljivo kako bi servo-motor, DC motor i driver trebali stajati na nosaču i kako je rotor pričvršćen na vratilo DC motora.



*Slika 38: Prikaz komponenata na predviđenim mjestima*

## 5. ZAKLJUČAK

Mehanizam koji je bio istraživani i rađeni u ovom završnom radu daleko je od gotovog koji bi se mogao primijeniti u stvarnosti, za to je potrebno korištenje kvalitetnijih materijala, boljih komponenata i naprednije tehnologije što bi rezultiralo većom cijenom. Sami mehanizam također nije ništa novo, koristi se već dugi niz godina i u većim dimenzijama, ali uvijek postoji mjesta za poboljšanje i prenošenje stare ideje na nove tehnologije što je u ovome radu pokazano. Daljnjim razvijanjem cijeli sustav sijanja može biti automatiziran što ljudima može sačuvati dosta vremena što je i glavni cilj ove ideje. Naći će se ljudi koji će reći da ovako nešto nije efikasno i da su stari načini korištenja traktora i drugih strojeva efikasniji i brži, ali kada se pogleda šira slika kod starih načina koliko god bili brži ljudi opet moraju trošiti vrijeme kako bi ih obavili dok ovakvi sustavi daju mogućnost autonomnog rada uz male intervencije ljudi. U skorijoj budućnosti možemo govoriti o blagoj dominaciji dronova u poljoprivredne svrhe radi njihove mogućnosti autonomnog rada čime se štedi vrijeme i energija i uz to potencijalno manje štete okolišu.

## LITERATURA

- [1] D. LEMIĆ, R. RADANOVIĆ, M. OREŠKOVIĆ, M. GENDA, K. KAPOR, H. VIRIĆ GAŠPARIĆ, „Dronovi kao moderan alat za suvremenu poljoprivredu“ 476-491, Glasilo biljne zaštite, Vol. 21., 4/2021., Zagreb
- [2] V. VUKADINOVIĆ, Dronovi u poljoprivredi, 2016. ([http://tlo-ibiljka.eu/Gnojdba/Zanimljivosti/Zanimljivosti\\_06-2016.pdf](http://tlo-ibiljka.eu/Gnojdba/Zanimljivosti/Zanimljivosti_06-2016.pdf)), pristupljeno 9.8.2022.
- [3] J. FERINA, Evapotranspiracija i zaliha vode u tlu. Hrvatsko agrometeorološko društvo, Zbornik radova 3. agrometeorološke radionice AGROMETEOROLOGIJA U SLUŽBI KORISNIKA: „Zaštita okoliša i šumski požari“, Dubrovnik, 24. ožujka 2014., 2014. (<http://www.hagmd.hr/ezbornik3/files/assets/downloads/page0023.pdf> ), pristupljeno 9.8.2022.
- [4] DJI Enterprise, Suppressing agricultural pests with drones, 2020. (<https://enterprise.dji.com/news/detail/suppressing-agricultural-pests-with-drones>), pristupljeno 10.8.2022.
- [5] M. REGER, J. BAUERDICK, H. BERNHARDT, Drones in agriculture: current and future legal status in Germany, the EU, the USA and Japan. Landtechnik – agricultural engineering, 73(3), 62 – 79., 2018.
- [6] R. PRUSINA, Dron za berbu voća je najbolji terenski robot, 2020. (<https://www.agroklub.com/vocarstvo/dron-za-berbu-voca-je-najboljiterenskirobot/65102/?fbclid=IwAR3cBr42sl0UBtuPzQhnmOGnUJfzo1eRy3vrsDLYIBkbWISwQyUsUpFyp0>), pristupljeno 10.8.2022.
- [7] B. BERNER, Fertilization and sowing from unmanned aerial vehicles nawożenie i siew z bezzałogowych statków powietrznych, Polish Technical Review No. 2/2020
- [8] OWNER'S/OPERATORS MAUNAL, Model No.'s ES-1.5, ES-1.5PKP, ES-33/  
ELECTRIC SEEDER

## **POPIS PRILOGA**

1. CD-R