

EKSPLOZIJE U ZATVORENOM PROSTORU IZAZVANE POŽARIMA

Čurilović, Lovro

Undergraduate thesis / Završni rad

2022

Degree Grantor / Ustanova koja je dodijelila akademski / stručni stupanj: **Karlovac University of Applied Sciences / Veleučilište u Karlovcu**

Permanent link / Trajna poveznica: <https://um.nsk.hr/um:nbn:hr:128:868449>

Rights / Prava: [In copyright](#) / [Zaštićeno autorskim pravom.](#)

Download date / Datum preuzimanja: **2025-04-02**



VELEUČILIŠTE U KARLOVCU
Karlovac University of Applied Sciences

Repository / Repozitorij:

[Repository of Karlovac University of Applied Sciences - Institutional Repository](#)



zir.nsk.hr



DIGITALNI AKADEMSKI ARHIVI I REPOZITORIJI

Veleučilište u Karlovcu
Odjel Sigurnosti i zaštite
Stručni studij sigurnosti i zaštite

Lovro Čurilović

EKSPLOZIJE U ZATVORENOM PROSTORU IZAZVANE POŽARIMA

ZAVRŠNI RAD

Karlovac, 2022.

Karlovac University of Applied Sciences
Safety and protection department
Professional undergraduate study of Safety and Protection

Lovro Čurilović

INDOOR EXPLOSIONS CAUSED BY FIRES

ZAVRŠNI RAD

Karlovac, 2022.

Veleučilište u Karlovcu
Odjel Sigurnosti i zaštite
Stručni studij sigurnosti i zaštite

Lovro Čurilović

EKSPLOZIJE U ZATVORENOM PROSTORU IZAZVANE POŽARIMA

ZAVRŠNI RAD

Mentor:

mr.sc. Đorđi Todorovski, dipl.ing

Karlovac, 2022



**VELEUČILIŠTE
U KARLOVCU**
Karlovac University
of Applied Sciences

VELEUČILIŠTE U KARLOVCU
KARLOVAC UNIVERSITY OF APPLIED SCIENCES

Trg J. J. Strossmayera 9
HR-47000, Karlovac, Croatia
Tel. +385/(0)47-843-510
Fax. +385/(0)47-843-579



VELEUČILIŠTE U KARLOVCU

Stručni studij: SIGURNOST I ZAŠTITA

Usmjerenje: Zaštita od požara

Karlovac, 2022

ZADATAK ZAVRŠNOG RADA

Student: Lovro Čurilović

Matični broj: 0248069654

Naslov: Eksplozije u zatvorenom prostoru izazvane požarima

Opis zadatka:

- općenito o požarima i eksplozijama u zatvorenim prostorima
- preventivne mjere zaštite od požara zatvorenog prostora
- taktika gašenja požara zatvorenog prostora
- prijedlog mjera za poboljšanje zaštite od požara i eksplozija u zatvorenim prostorima
- vatrogasna intervencija gašenja požara zatvorenog prostora odabranog objekta (opis, izvješće, analiza)

Zadatak zadan:
07/2022

Rok predaje zadatka:
09/2022

Predviđen datum obrane:
09/2022

Mentor:
mr. sc. Đorđi Todorovski, dipl. Ing.

Predsjednik ispitnog povjerenstva:
dr. sc. Zvonimir Matusinović, dipl. ing.

PREDGOVOR

Posebice se zahvaljujem svom mentoru mr. sc. Đorđiju Todorovskom na savjetima i pomoći koju mi je pružio tijekom izrade završnog rada i planiranja teme istog, te na strpljenju i brzini kojom je rješavao sve nedoumice.

Zahvaljujem se i svim profesorima koji su mi tijekom studiranja održavali predavanja te ista učinila zanimljivim i ugodnim za praćenje.

SAŽETAK

Republika Hrvatska jedna od zemalja koja je svake sezone pogođena sa velikim brojem velikih požara otvorenog prostora, najviše na području jadranske obale, te većim brojem požara otvorenog prostora tijekom proljetnih mjeseci kada se pali raslinje. Iako požari zatvorenog prostora uobičajeno nisu velikog obujma kao požari otvorenog prostora, oni predstavljaju svoje izazove pogotovo unutar tvorničkih ili velikih stambenih objekata. Ti izazovi su opasnosti kojima su izloženi vatrogasci koji vrše navalu unutar objekta, te koji moraju vršiti spašavanje osoba koje se nalaze unutar objekta zahvaćenog požarom.

Statistički gledano, prema izvješću Javne vatrogasne postrojbe Karlovac za 2021. Godinu, najviše je bilo požara dimnjaka. Od 2018. pa do 2021. godine, najviše intervencija je bilo tehničke naravi, osim 2019. godine kada je bilo više požarnih intervencija.

Kod požara zatvorenog prostora veliku opasnost za ljudske živote te okolne objekte predstavljaju eksplozije koje mogu biti uzrokovane požarima ali mogu i uzrokovati požare. U zatvorenom prostoru lakše dolazi do gomilanja smjesa plinova koji mogu tvoriti eksplozivnu smjesu, ali i zbog toga što se u određenim tvorničkim objektima odvijaju različiti procesi u prisutnosti eksplozivnih ili zapaljivih tvari i sredstava.

Zbog samog procesa eksplozije kod kojeg dolazi do naglog oslobađanja velike količine energije, udarnog vala i leta krhotina, opasnost po ljudski život i materijalnu štetu je velika, a najbolja šansa od zaštite leži u preventivnim mjerama i stabilnim sustavima koji nastoje spriječiti razvijanje požara u početnim fazama požara.

Ključne riječi: požar, eksplozija, sigurnost od požara i eksplozija, zatvoreni prostor

SUMMARY

The Republic of Croatia is one of the countries which is seasonally affected by a high number of large scale open fires, most often on the territory of the Adriatic coast. In addition, there is a high number of open fires during spring time when people set vegetation fields on fire. Even though indoor fires are not as big as outdoor fires, indoor fires present their own set of challenges, especially inside factories and large residential buildings. Those challenges are dangers which the firefighters face when they conduct firefighting operations inside the buildings, and who must conduct rescue operations of the individuals stranded inside these buildings.

Statistically, according to the report of the Karlovac Fire Department for 2021., the most frequent were chimney fires. Between 2018. and 2021., the most frequent were technical interventions, with exception to 2019. when fire interventions were more frequent.

With indoor fires, explosions present a big threat to human life and surrounding structures. Explosions can be caused by fires, but can also cause fires. In closed spaces, it is easier for gasses to amass, which can create an explosive mixture. In addition, in factories, various manufacturing processes take place in presence of explosive or flammable items.

Due to the nature of explosions, which release a large amount of energy, shockwave and cause flying fragments, the danger to human life and material damage is great. The best way to protect from explosions and fires is to prevent them from occurring in the first place through application of safety measures that prevent them and using stable systems which stop the fire from growing in early stages.

Keywords: fire, explosion, explosion and fire safety, indoors

SADRŽAJ

ZAVRŠNI ZADATAK	I
PREDGOVOR	II
SAŽETAK	III
SADRŽAJ	IV
1. UVOD	1
2. POŽARI	2
2.1. Podjela gorivnih tvari	2
2.2. Proces gorenja	3
2.3. Temperatura samozapaljenja i samozagrijavanja	4
2.4. Podjela požara	5
2.4.1 Požari prema vrsti gorive tvari	5
2.4.2 Požari prema mjestu nastanka	6
2.4.2.1 Požari u zatvorenom	6
2.4.2.1.1 Površinska buknuća (flameover) i podstropno valjanje plamena (rollover)	6
2.4.2.1.2 Temperaturno raslojavanje vrućih požarnih plinova	7
2.4.2.1.3 Povratno prostorno buknuće (backdraft)	7
2.4.2.1.4 Trenutno prostorno buknuće (flashover)	7
2.4.2.2 Požari na otvorenom	8
2.4.2.3 Kombinirani požari	8
2.4.3 Požari prema fazama razvoja	8
2.4.3.1 Početna faza	8
2.4.3.2 Faza razvoja	9
2.4.3.3 Razbuknuta faza	9
2.4.3.4 Faza gašenja	9

	IV
2.4.4 Požari prema veličini	10
2.4.4.1 Mali požari	10
2.4.4.2 Srednji požari	10
2.4.4.3 Veliki požari	10
2.4.4.4 Katastrofalni požari	11
3. EKSPLOZIJE	12
3.1. Fizikalne eksplozije	12
3.2. Kemijske eksplozije	13
3.3. Atomske eksplozije	14
3.4. Podjela eksplozija prema brzini izgaranja	15
3.5. Udarni zračni val	15
3.6. Eksplozivne smjese	16
4. MJERE PREVENCIJE I DETEKCIJE POŽARA I EKSPLOZIJA U ZATVORENOM	18
4.1. Mjere prevencije od požara i eksplozija	18
4.1.1. Uklanjanje ili smanjenje količine zapaljivih materijala	18
4.1.2. Održavanje koncentracija zapaljivih tvari izvan granica eksplozivnosti	18
4.1.3. Uklanjanje i kontrola aktiviranja mogućih izvora paljenja	18
4.1.4. Pisanje upute za rad	19
4.1.5. Osposobljavanje	19
4.1.6. Konstrukcija otporna na eksploziju	19
4.1.7. Protueksplozijski odušak	20
4.1.8. Suzbijanje eksplozija	20
4.2. Sustavi za detekciju topline, dima, vatre, plinova i para	20
4.2.1. Ručni javljači požara	20
4.2.2. Automatski javljači požara	21

4.2.2.1. Termički javljači požara	21
4.2.2.2. Dimni javljači požara	21
4.2.2.3. Plameni javljači požara	22
4.2.2.4. Uređaji za detekciju para i plinova	22
4.3. Stabilni sustavi za gašenje požara	23
4.3.1. Stabilni sustavi za gašenje požara tipa „sprinkler“	23
4.3.2. Stabilni sustavi za gašenje požara tipa „drencher“	24
4.3.3. Ugljikov dioksid	24
4.3.4. FM-200, NAF-S III, Inergen i Novec 1230	25
4.3.5. Bacači vode i pjene	26
5. TAKTIKA GAŠENJA POŽARA ZATVORENOG PROSTORA	27
5.1. Vatrogasna oprema	27
5.2. Opasnosti kojima se susreću vatrogasci prilikom gašenja požara	28
5.2.1. Toplina	28
5.2.2. Plinovi	28
5.2.3. Eksplozije	28
5.2.4. Mehaničke ozljede	28
5.2.5. Električna energija	29
5.2.6. Zaraza	29
5.2.7. Radioaktivnost	29
5.3. Odabir sredstva za gašenje	29
5.3.1. Voda	29
5.3.2. Pjena	30
5.3.3. Prah	32
5.3.4. Ugljikov dioksid	32

5.4. Gašenje požara	33
5.4.1. Dolazak na mjesto intervencije	33
5.4.1. Vrste navala	34
2.4.1.1 Unutarnja navala	34
2.4.1.2 Vanjska navala	34
2.4.1.3 Kombinirana navala	34
2.4.1.4 Frontalna navala	35
2.4.1.5 Obuhvatna navala	35
2.4.1.6 Koncentrična navala	36
5.4.2. Vrste nastupa više vatrogasnih odjeljenja	36
2.4.2.1 Serijski nastup i relejno dobavljanje vode	36
2.4.2.2 Odvojeni nastup	37
2.4.2.3 Usporedni nastup	37
2.4.2.4 Kombinirani nastup	38
5.4.3. Osnove prije gašenja požara	38
5.4.4. Gašenje požara unutar podruma	39
5.4.5. Gašenje požara stubišta	40
5.4.5. Gašenje požara stana	40
5.4.5. Gašenje požara tavanskih prostorija i krovišta	43
5.4.6. Gašenje požara dimnjaka	44
6. ANALIZA VATROGASNE INTERVENCIJE	45
6.1. Opis događaja [15]	45
6.2. Vatrogasci zaprimaju dojavu	45
6.3. Dolazak na mjesto intervencije	46
6.4. Gašenje požara	46

6.5. Analiza dobrih i loših postupaka	47
6.6. Rezultat navedenih nedostataka	48
7. ZAKLJUČAK	49
8. LITERATURA	50
9. PRILOZI	51
9.1. Slike	51
9.2. Tablice	51
9.3. Kratice	51

1. UVOD

Požari su dio svakodnevice u svim državama svijeta, pogotovo tijekom posljednjih nekoliko godina tijekom kojih su šumski požari velikih razmjera zahvatili države kao što je Republika Hrvatska, Grčka, Slovenija, Kalifornija i slično. Iako su ti požari često velikih razmjera te za posljedicu imaju velike štete po okolišu i objektima koje zahvate, njih ljudi mogu lakše izbjeći ukoliko ih na vrijeme uoče i na vrijeme napuste ugroženo mjesto.

Kod požara na zatvorenom, kao na primjer požara stambenih prostora ili tvornica, veća je šansa da nastanu ozljede ili smrtni ishodi zbog nemogućnosti napuštanja prostora ili udisanja velike količine produkata izgaranja. Nadalje, postoji i opasnost od nastanka eksplozija jer se u zatvorenom prostoru lakše gomilaju plinovi i pare koje mogu u smjesi sa zrakom tvoriti eksplozivnu smjesu.

Ta je opasnost izraženija u slučaju tvornica gdje se u velikom broju slučajeva skladište različite eksplozivne tvari i eksplozivna sredstva, ili se koriste tehnološki procesi koji pospiješuju opasnost od nastanka požara ili eksplozija kao što je varenje, bušenje, glodanje, brušenje ili kod laboratorija gdje su prisutne različite kemikalije te se odvijaju različite kemijske reakcije.

U ovom radu proučavamo što su požari, kako mogu nastati, te što su eksplozije i kako one mogu nastati. Zatim proučavamo mjere prevencije kojima se nastanci požara i eksplozija mogu spriječiti, te načine i sredstva pomoću kojih se požari gase.

Za izradu rada korištena je stručna literatura, nastavni materijal, literatura vatrogasnih postrojbi te informacije prikupljene s internetskih stranica vezano uz vatrogastvo i gašenje.

2. POŽARI

Kako bi ustanovili sve o požarima, potrebno je početi od osnova kao što je proces gorenja. Gorenje je složeni fizikalno-kemijski proces gdje dolazi do oksidacije, odnosno spajanja tvari s kisikom uz prisustvo svjetlosti i topline. Oksidacija može biti tiha, burna te eksplozivna, ovisno o brzini kemijskih reakcija. Međutim, sam proces izgaranja nije nužno vezan uz kisik, jer postoje tvari koje gore i u okolinama bez kisika, kao na primjer gorenje vodika u kloru, ili aluminijske prašine kod viših temperatura u dušiku.

2.1. Podjela gorivnih tvari

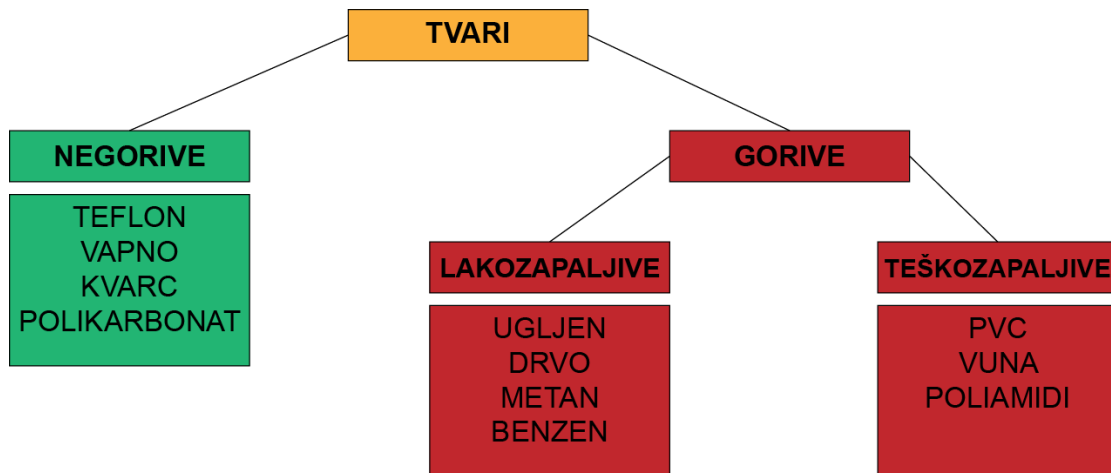
Ovisno o tome da li se tvar pri određenim uvjetima može ili ne može spajati sa kisikom, dijelimo ih u dvije osnovne grupe, a to su (slika 1.): [1]

- **gorive tvari** pod kojima podrazumijevamo sve tvari koje se pri normalnim uvjetima mogu teže ili lakše zapaliti te time dovesti do pojave požara ili pospješivati širenje već prisutnog požara
- **negorive tvari** pod kojima podrazumijevamo sve one tvari koje se pri normalnim uvjetima ne mogu zapaliti, čak i kada su izložene djelovanju povišene temperature.

U gore navedenim grupama tvari pod normalnim uvjetima se podrazumijeva temperatura od 815,6°C u vremenu od 5 minuta.

Gorive tvari se nadalje dijele u još dvije grupe, a to su (slika 1.): [1]

- **lakozapaljive gorive tvari** - sve tvari koje se zapale i nastave goriti nakon izloženosti povišenoj temperaturi i inicijalnim utjecajem plamena (krutine, zapaljive tekućine, zapaljivi plinovi)
- **teškozapaljive gorive tvari** - sve tvari koje gore samo dok na njih djeluje plamen (drvo, tekstil, sintetičke tvari, životinjska vlakna)



Slika 1. Podjela tvari [2]

2.2. Proces gorenja

Kako bi proces gorenja mogao nastati, ili kako bi neka tvar mogla neprestano izgarati, potrebi su određeni uvjeti: [1]

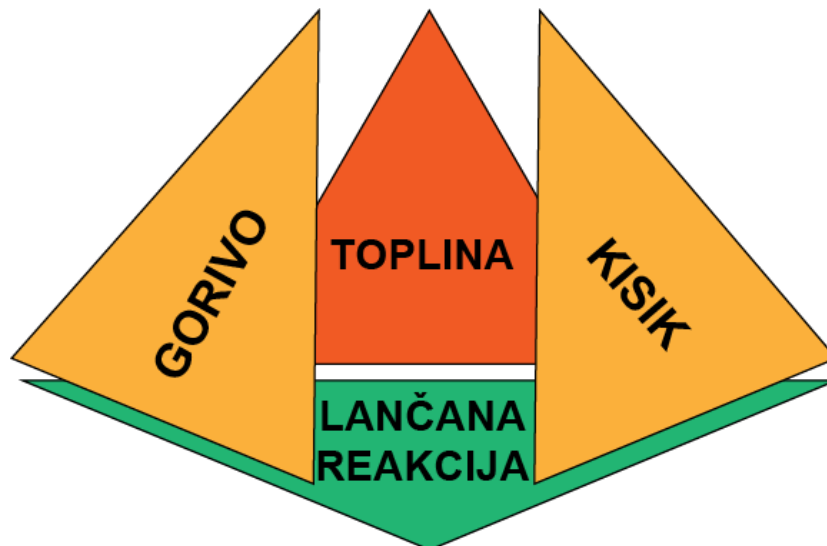
- potrebna je prisutnost dostatne količine gorive tvari
- potrebna je dostatna količina kisika
- potrebno je djelovanje dovoljno jakog izvora energije temperature paljenja
- potrebno je slobodno odvijanje lančanih reakcija u plamenu

Gore navedeni uvjeti gorenja se najčešće izražavaju “plamenim trokutom“ (slika 2.):



Slika 2. Vatreni Trokut [2]

Međutim, ti se uvjeti mogu prikazati detaljnije pomoću “vatrenog tetraedra” koji ujedno prikazuje i komponentu lančane reakcije koja je nužna za održavanje procesa gorenja (slika 3.).



Slika 3. Vatreni tetraedar [2]

Ukoliko se jedan od tih elemenata makne, proces gorenja će biti prekinut.

2.3. Temperatura samozapaljenja i samozagrijavanja

Gorive tvari je potrebno zagrijati do određene temperature (odnosno izložiti gorivu tvar određenoj toplini) kako bi započeo proces gorenja.

Temperaturom izražavamo intenzivnost gibanja atoma i molekula u sustavu, ako je mirovanje atoma i molekula sustava apsolutno, to nazivamo apsolutnom ili termodinamičkom temperaturom jer je ona nula.

Toplinom izražavamo energiju koja prelazi sa tijela više temperature na tijelo niže temperature, a kada dođe to izjednačenja temperature, toplina je jednaka nuli.

Temperatura samozapaljenja je najniža temperatura do koje treba neku tvar zagrijati kako bi ona počela burnu oksidaciju te započela izgarati bez direktnog dodira sa vanjskim izvorom

paljenja. Temperatura samozagrijavanja je najniža temperatura na kojoj se u tvari pokreću različiti ekzotermni procesi oksidacije, a samozagrijavanjem može doći do samopaljenja. [1]

Izgaranje tvari može biti potpuno i nepotpuno. Do nepotpunog izgaranja dolazi prilikom prisutnosti nedostantne količine zraka. Osnovni plinoviti produkti nepotpunog izgaranja su: ugljikov monoksid (CO), čađa te razni organski i anorganski plinoviti spojevi.

Do potpunog izgaranja dolazi kada je prisutna dostantna količina zraka, a dobiveni plinoviti produkti i kruti ostatci nisu više zapaljivi. Osnovni plinoviti produkti potpunog gorenja su: ugljikov dioksid (CO₂) i voda (H₂O).

2.4. Podjela požara

Požari se dijele u četiri osnovne skupine: prema vrsti gorive tvari, prema mjestu nastanka, prema veličini te prema fazi razvoja.

2.4.1 Požari prema vrsti gorive tvari

Ovisno o vrsti gorive tvari, požari se dijele u pet razreda (tablica 1.):

Tablica 1 - Razredi požara [3]

Razred	Opis
A	Požari krutina (drvo, ugljen, papir)
B	Požari zapaljivih tekućina (benzin, ulje, masti, lakovi)
C	Požari zapaljivih plinova (metan, butan, propan, acetilen)
D	Požari zapaljivih metala (aluminij, magnezij, njihove legure)
F	Požari kuhinjskih ulja i masti

Izvan norme se još zna pojaviti i klasa požara "E" koja se odnosi na požare električnih uređaja ili požara u blizini električnih postrojenja.

2.4.2 Požari prema mjestu nastanka

Prema mjestu nastanka razlikujemo požare na otvorenom, požare u zatvorenom te kombinirane požare.

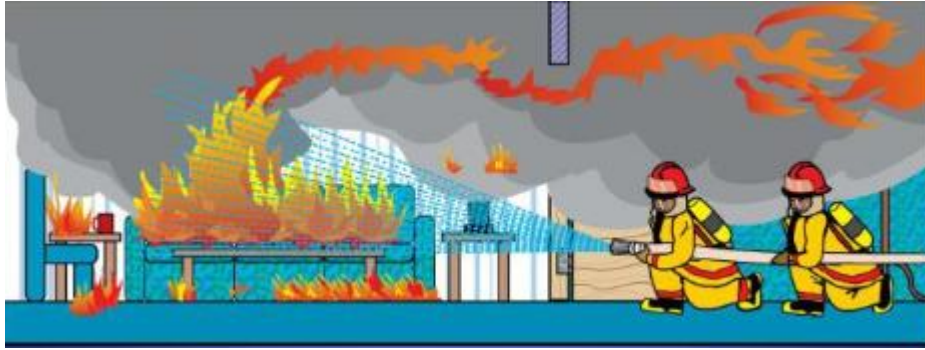
2.4.2.1 Požari u zatvorenom

Požari u zatvorenom ovise o svojstvima gorivih tvari koje su prisutne u prostoru te količini kisika koja je dostupna. Požari u zatvorenim prostorima mogu titnjati satima, te buknuti kada dođe do ulaska svježeg zraka prilikom otvaranja prozora ili vrata. Kod požara u zatvorenom dolazi do gomilanja topline unutar prostora, dim i ostali produkti izgaranja prvo ispunjavaju gornje a zatim donje dijelove prostorije zbog čega dolazi do otežane orijentacije i kretanja.

Kod požara u zatvorenom ključna su dva stadija požara, a to su inicijalni stadij odnosno početna faza požara te razvijeni stadij odnosno razbuknuta faza požara. Kod početne faze sadržaj prostorije je od ključne važnosti za izbijanje požara i njegov daljni razvitak. U razbuknutoj fazi važno je ograničavanje širenja požara, zadržavanje požara unutar prostorije njegova nastanka što ovisi o nosivosti konstrukcijskih elemenata i protupožarno pregrađujućih konstrukcijskih elemenata. Prije ulaska u prostor u kojemu se nalazi požar, vatrogasci moraju biti pripremljeni za djelovanje - tlačne cijevi ispunjene vodom, zaštitna oprema prisutna, gdje su pogotovo važni izolacijski aparati koji su ključni za disanje. Prilikom gašenja požara u zatvorenom prostoru potrebno je pozornost obratiti određenim specifičnim pojavama kao što su površinska buknuća, temperaturno raslojavanje vrućih požarnih plinova, povratno prostorno buknuće te trenutno prostorno buknuće. [4]

2.4.2.1.1 Površinska buknuća (flameover) i podstropno valjanje plamena (rollover)

Izrazi "flameover" i "rollover" odnose se na plamene jezike koji putuju kroz sloj vrućih požarnih plinova, a nastaju u fazi razvoja požara kada požar još nije zahvatio cijeloukupni gorivi materijal odnosno prije pojave trenutnog prostornog buknuća (slika 4.). [4]



Slika 4. Plameni jezici [5]

2.4.2.1.2 Temperaturno raslojavanje vrućih požarnih plinova

Raslojavanje vrućih požarnih plinova na osnovu temperature vrijednosti zove se temperaturna stabilnost. Kada bi u prostoriji postojao otvor, tada bi dim kroz taj otvor izlazio van. Prilikom gašenja vodom, dolazi do stvaranja vruće pare pri čemu nastaju struje dima i pare u prostoriji te narušavanja temperature stabilnosti, što može dovesti do ozljeda. [4]

2.4.2.1.3 Povratno prostorno buknuće (backdraft)

Povratno prostorno buknuće nastaje u neventiliranom prostoru gdje je došlo do zagušenja požara, a temperatura plinova koji se nalaze u prostoru je i dalje viša od temperature samopaljenja. Naglim ulaskom svježeg zraka u prostor dolazi do ponovnog zapaljenja plinova. [4]

2.4.2.1.4 Trenutno prostorno buknuće (flashover)

Trenutno prostorno buknuće je naglo izgaranje sveukupnog gorivog materijala u prostoriji koja je ventilirana. Ova pojava se dešava između faze razvoja požara i razbuktale faze požara. Kako požar nastane u početnoj fazi te gorivi materijal izgara, površine zapaljivog materijala zagrijavaju se do njihove temperature samopaljenja pri čemu dolazi do zapaljenja plinova koji proizlaze iz materijala. Nakon što se produkti pirolize nakupe unutar prostora te zagriju okolni materijal na temperaturu višu od 500°C dolazi do trenutnog prostornog buknuća. [4]

2.4.2.2 Požari na otvorenom

Pod požare na otvorenom spadaju sve vrste požara koje se nalaze na otvorenom prostoru kao što su šumski požari, požari smetlišta, te požari naftnih i plinskih postrojenja.

Kod ove vrste požara postoji dovoljna količina kisika iz zraka za potpuno izgaranje gorive tvari, jer naspram požara u zatvorenom, nema načina kako bi se požaru jednostavno spriječio dolazak kisika ili zraka osim primjenom određenih sredstava za gašenje.

Širenje požara uvelike ovisi o vremenskim prilikama - da li pada kiša ili je suša, da li puše vjetar, te o topografiji mjesta požara. Požar na otvorenom se može proširiti i do 300 metara udaljenosti uz pomoć strujanja vrućih požarnih plinova i letom iskri.

2.4.2.3 Kombinirani požari

Kombinirani požari su požari u stadiju kada plamen probije granice objekta i zahvati vanjske dijelove objekta. U tom slučaju, požar prijete i susjednim objektima a pri gašenju se provodi unutarnja i vanjska navala.

2.4.3 Požari prema fazama razvoja

Postoje četiri faze razvoja požara: početna faza, faza razvoja, razbuktala faza te faza gašenja. Faze razvoja požara ovise o karakteristikama gorivih tvari (agregatno stanje, brzina izgaranja te toplinska moć), strujanje zraka i kisika, toplina te vremenske prilike (teže se širi kada je kiša, snijeg, itd...)

2.4.3.1 Početna faza

Početna faza koja se zna zvati i inicijalna faza vremenski je kratka za tekućine i plinove jer kod njih u kraćem vremenskom intervalu dolazi do postizanja maksimalne temperature. Kod krutina, početna faza može potrajati od nekoliko minuta pa do nekoliko sati. Vrijeme trajanja

razvoja ove faze ovisi o količini kisika koja je prisutna u prostoriji te sastavu i vrsti gorive tvari. Ukoliko gledamo temperaturne vrijednosti, one su kod početne faze relativno niske te postepeno rastu kako se faza razvija prema fazi drugoj fazi – fazi razvoja požara.

2.4.3.2 Faza razvoja

Tijekom druge faze razvoja požara – koja se istoimeno naziva „faza razvoja“, dolazi do postepenog rasta temperaturnih vrijednosti te gomljanja topline unutar prostora, pogotovo ukoliko je prostor zatvoren te toplina nema načina izaći iz prostora. Istovremeno, kako se požar razvija, povećava se i količina gorivih tvari koja je zahvaćena vatrom, dolazi do pucanja staklenih površina te postaje izraženija opasnost od trenutnog izgaranja vrućih požarnih plinova naglim ulaskom svježeg zraka u prostor. Kako bi se ta pojava spriječila prilikom ulaska u prostoriju, potrebno je vrata prostorije otvarati pažljivo te postepeno, a imati pripremljen mlaz vode koji će se usmjeriti prema stropu prostorije.

2.4.3.3 Razbuktała faza

Nakon faze razvoja požara, nastaje treća faza – „razbuktała faza“ pri kojoj se doseže vrhunac temperaturnih vrijednosti, a požarom je zahvaćena sveukupna količina gorivog materijala. Vremenski, razbuktała faza požara može potrajati i danima ovisno o karakteristikama okoline u kojoj se požar nalazi (količina gorivih tvari, dotok zraka). Zbog velikih temperaturnih vrijednosti, postoji opasnost od urušavanja metalnih konstrukcija.

2.4.3.4 Faza gašenja

U fazi gašenja dolazi do sniženja temperaturnih vrijednosti te ujedno i količine gorivog materijala. Unošenjem sredstva za gašenje požara pad temperature postaje očitiji. Kod faze gašenja bitno je ugastiti sva titnjajuća žarišta kako se požar ne bi ponovno razbuktao.

2.4.4 Požari prema veličini

Prema veličini požare dijelimo na male, srednje, velike i katastrofalne. [4]

2.4.4.1 Mali požari

Požari malih veličina, gdje se pod pojmom veličine u ožbir uzima širina i duljina vatrene fronte, te količina gorivih tvari koja je zahvaćena vatrom, najčešće su požari koji su tek inicirani i nalaze se u inicijalnoj fazi odnosno početnoj fazi. Kod ovakvih požara karakteristična je zona zadimljenja koja je veća od zone gorenja. Gašenje se može postići korištenjem ručnim aparatima za gašenje požara ili jednim „C“ mlazom vode.

2.4.4.2 Srednji požari

Požari srednjih veličina u velikom broju slučajeva nastaju na otvorenom prostoru, međutim mogu nastati i u zatvorenim prostorima ukoliko se požar u početnoj fazi na vrijeme ne ugasi. Kod ovih požara zahvaćena je veća količina gorivih tvari vatrom, te je za gašenje istih potrebno dva do tri „C“ mlaza vode. Karakteristično je razvijanje veće količine topline, a širenje požara je izglednije zbog količine gorivih tvari koja je zahvaćena vatrom. Pri ovakvim požarima moguć je nastanak eksplozija posuda pod tlakom te šteta na građevinskim elementima.

2.4.4.3 Veliki požari

Veliki požari se najčešće mogu primjetiti na obali Republike Hrvatske tijekom ljetnih mjeseci u godini kada vlada sušno razdoblje koje pridonosi lakom zapaljenju vegetacije najmanjim dodirima sa užarenim ili toplim predmetima, kao što su opušci cigareta. Kod ovakvih požara nužno je angažirati veći broj vatrogasnih postrojbi, više od tri „C“ mlaza vode, a u pojedinim slučajevima i angažirati Hrvatsku vojsku, civilnu zaštitu te vatrogasne zrakoplove.

2.4.4.4 Katastrofalni požari

Katastrofalni požari nisu toliko česti u Republici Hrvatskoj, međutim kada se dogode, katastrofalnim požarima se zovu oni požari koji zahvate više objekata istovremeno, tehnološka postrojenja, skladišta, pogotovo ona koja sadrže lakozapaljive ili eksplozivne tvari i sredstva, te požari velikih površina na otvorenom prostoru. Zahtijevaju osnivanje stožera koji rukovodi akcijom gašenja te angažman ostalih službi kao što je policija, elektra, vodovod te ostale po potrebi.

3. EKSPLOZIJE

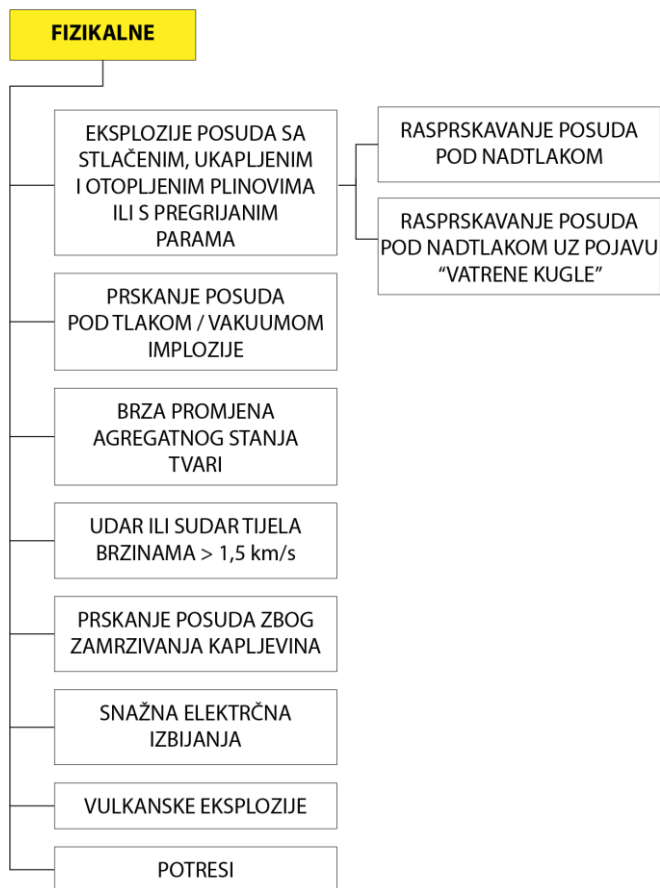
Pojam eksplozije u širem smislu podrazumijeva svaku pojavu trenutnog oslobađanja velike količine energije, neovisno o načinu na koji je ta energija stvorena i vrstu energije (kemijska, atomska, električna, mehanička, itd...). U užem smislu, pojam eksplozije podrazumijeva svaku pojavu trenutnog oslobađanja velike količine toplinske energije uz pojavu intenzivnog bljeska te oslobađanja pregrijanih plinovitih produkata izgaranja. Vreli plinoviti produkti eksplozije zrače svjetlosnu i toplinsku energiju u okoliš mjesta eksplozije te se postupno hlade. Naglo oslobođeni visokotlačni plinoviti produkti pri svom širenju potiskuju okolni zrak i od njega stvaraju udarni zračni val koji sadrži kinetičku i potencijalnu energiju. [6]

Razlika između eksplozije i požara je u vremenu tijekom kojeg se te dvije pojave odvijaju. Požari su tipično spori i dugotrajniji procesi, dok su eksplozije kratkotrajne iznenadne pojave koje u kratkom vremenu oslobode velike količine energije. Eksplozije mogu uzrokovati požare, ali i požari mogu uzrokovati eksplozije.

Eksplozije se prema vrsti nastanka dijele na tri osnovne grupe: fiziklane, kemijske i atomske.

3.1. Fizikalne eksplozije

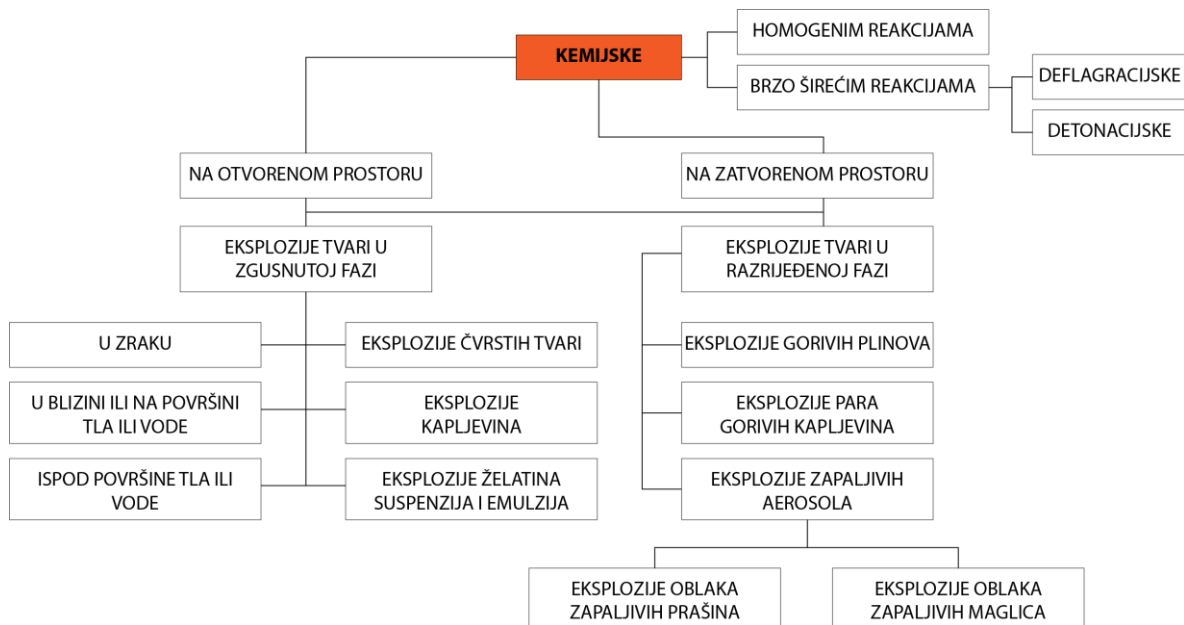
Fizikalne eksplozije nastaju zbog trenutnog oslobađanja velike količine mehaničke energije kao na primjer stlačenog plina, te one ne sadrže kemijske reakcije. Pod fizikalne eksplozije ubrajamo eksplozije posuda koje sadrže stlačene plinove, prskanje posuda pod tlakom, snažna električna izbijanja, vulkanske eksplozije, potresi te udari ili sudari tijela velikih brzina iznad 1.5 km/s (slika 5.). [7]



Slika 5. Podjela fiziklanih eksplozija [8]

3.2. Kemijske eksplozije

Za kemijske eksplozije je znakovito vrlo brzo oslobađanje unutarnje kemijske energije tvari u obliku toplinske energije. Oslobodena toplinska energija dovodi do jakog zagrijavanja produkata reakcije koji su najvećim dijelom plinovi. Ako sustav može mijenjati obujam, produkti reakcije se počinju naglo širiti te se jedan dio razvijene topline pretvara u mehanički rad. Kemijske eksplozije dijele se prema niz karakteristika, kao što je brzina širenja kemijske reakcije, mjesto nastanka – da li je na zatvorenom ili otvorenom prostoru te prema fazi, ovisno o tome da li se radi o zgusnutoj ili razrijeđenoj fazi (slika 6). [8]



Slika 6. Podjela kemijskih eksplozija [8]

3.3. Atomske eksplozije

Atomske odnosno nuklearne eksplozije nastaju zbog trenutnog oslobađanja velike količine energije nastale nuklearnom reakcijom. Nuklearna reakcija može biti izazvana fuzijom ili fisijom.

Fisija je nuklearni proces gdje se teška jezgra razdvaja na dvije manje jezgre pri čemu dolazi do oslobađanja velike količine toplinske energije. Dvije manje jezgre koje se dobiju cjepanjem teške jezgre su obično radioaktivne uz oslobađanje 2-3 neutrona i određene količine energije. Fuzija je nuklearni proces gdje se dvije lakše jezgre spajaju u jednu tešku jezgru. Praćeno je oslobađanjem ili apsorpcijom energije što je ovisno o masi uključenih atomskih jezgri. Fuzijom lakših jezgri kojom nastaje teža jezgra i slobodni neutron obično se oslobađa više energije nego što je potrebno da bi se jezgre spojile. [9]

3.4. Podjela eksplozija prema brzini izgaranja

Ovisno o brzini izgaranja, eksplozije dijelimo na: [9]

- prasak - kada se brzina mjeri u cm/s
- deflagracija - kada se brzina mjeri u m/s
- detonacija - kada se brzina mjeri u km/s

Prasak je spora i slaba eksplozija koja se odvija sa umjerenim nadtlakom, snažnim plamenom i slabim šumom.

Deflagracija je trenutni proces izgaranja pri kojemu dolazi do naglog oslobađanja topline i nadtlaka. Javlja se kratkotrajan, intenzivan bljesak i zvučni prasak.

Detonacija je proces širenja kemijske reakcije unutar eksplozivne tvari nadzvučnom brzinom. Prati ju kratkotrajan, jak zvučni prasak, jak bljesak te rušilački nadtlak.

3.5. Udarni zračni val

Širenjem udarnog zračnog vala dolazi do postupnog rasipanja njegove kinetičke energije što rezultira slabljenjem njegova udarna učinka, istovremeno dolazi do sabijanjem okolne atmosfere pri čemu raste temperatura atmosfere sve dok ne dođe do normalizacije tlaka, te djeluje i na povećanje potencijalne energije okolnog zraka u koji udara pri čemu potencijalna energija postaje većinski udio energije vala daleko od središta eksplozije.

Najveći nadtlak u eksploziji nastaje u središtu eksplozije gdje je nadtlak vrelih plinovitih produkata najviši. Nakon svjetlosnog bljeska i toplinskog zračenja, dio neizgorjelih gorivih tvari u plinovitim produktima u dodiru s kisikom iz zraka izgara u nastavku u obliku vatrene kugle koja se diže visoko u zrak.

Sve dok plinoviti produkti eksplozije ne dođu u ravnotežu sa okolnom atmosferom, odnosno dok njihova brzina ne padne na brzinu zvuka u zraku koja iznosi 331.6 m/s, dolazi do štetnih učinaka.

Štetni učinci ovise o: [6]

- brzini oslobađanja plinovitih produkata
- jačini nadtlaka prilikom oslobađanja
- količini oslobođenih plinova i para
- smjeru djelovanja pri oslobađanju
- mehaničkim učincima koji se istodobno zbivaju pri oslobađanju
- temperaturi oslobođenih plinova i para

Udar pregrijanih plinovitih produkata na okolne predmete i površine izaziva njihova teška toplinska oštećenja, najčešće požare kada su prisutne gorive tvari.

3.6. Eksplozivne smjese

Eksplozivnu smjesu čine zapaljivi plinovi i pare u smjesi sa zrakom, a mogu eksplodirati pod određenim uvjetima, koji su:

- nazočnost zapaljivog plina ili pare u određenoj koncentraciji
- nazočnost zraka s dovoljnom koncentracijom kisika
- nazočnost izvora topline dovoljne energije i temperature za zapaljenje smjese

Količina prisutnog kisika u određenim uvjetima može prouzročiti vrlo razorne lančane i pojačane reakcije izgaranja, što dovodi do detonacijske smjese. Međutim, postojanje zapaljive ili eksplozijske plinske smjese u prostoru neće izazvati buknuće ili eksploziju dok se ne postignu nužni uvjeti koji su gore navedeni. [9]

Zapaljivi plinovi, pare, tekućine i prašine krutih tvari mogu eksplodirati u području zapaljivosti odnosno eksplozivnosti. To područje je ograničeno s minimalnim i maksimalnim volumnim udjelom zapaljivog plina, pare ili prašine u zapaljivoj ili eksplozivnoj smjesi sa zrakom.

Donja granica eksplozivnosti (DGE) - najmanji volumni udio zapaljivog plina, pare ili prašine koji mora postojati u smjesi sa zrakom da bi se ostvarilo trenutno zapaljenje

eksplozijske smjese. Ispod donje granice eksplozivnosti, sadržaj zapaljivog plina, pare ili prašine je premali, odnosno smjesa je pre siromašna da bi se mogla zapaliti ili eksplodirati.

Gornja granica eksplozivnosti (GGE) - najveći volumni udio zapaljivog plina, pare ili prašine koji mora postojati u smjesi sa zrakom da se ostvari trenutno zapaljenje eksplozijske smjese. Iznad gornje granice eksplozivnosti, sadržaj zapaljivog plina, pare ili prašine je prevelik, odnosno smjesa je prebogata da bi se mogla zapaliti ili eksplodirati.

Područje između GGE i DGE se naziva područjem eksplozivnosti.

Stihometrijska koncentracija je idealna koncentracija gorive tvari i zraka kada je sagorijevanje potpuno, a tlak eksplozije najveći.

4. MJERE PREVENCIJE I DETEKCIJE POŽARA I EKSPLOZIJA U ZATVORENOM

4.1. Mjere prevencije od požara i eksplozija

Svrha prevencije je spriječiti rizik od eksplozija ili požara na način da se spriječi nastanak uvjeta potrebnih za razvijanje požara ili eksplozija.

4.1.1. Uklanjanje ili smanjenje količine zapaljivih materijala

Kod mnogih tehnoloških procesa, nije moguće u potpunosti ukloniti zapaljivi ili eksplozivni materijal jer je on produkt određenog tehnološkog procesa ili je neophodan za sam tehnološki proces. Zbog toga, princip se svodi na umanjevanje količine zapaljivog ili eksplozivnog materijala, te njegovo skladištenje na pravilan način korištenjem odgovarajućih vatrootpornih spremnika koji sadrže pripadajuće oznake. Ne smiju biti u blizini izvora paljenja te ne smije biti skladišten sa ostalim materijalom sa kojim bi mogao kemijski reagirati i inicirati požar ili eksploziju.

4.1.2. Održavanje koncentracija zapaljivih tvari izvan granica eksplozivnosti

Kod ovog koraka poanta je spriječiti stvaranje eksplozivne atmosfere. To se postiže na način da se koristi zatvoreni sustav kod kojeg je postrojenje izvedeno na takav način da nema propuštanja zapaljivih tvari. Osim toga, važno je koristiti odgovarajuću vrstu ventilacije koja može biti prirodna ili prisilna, te čišćenje radne okoline.

4.1.3. Uklanjanje i kontrola aktiviranja mogućih izvora paljenja

Najčešći izvori paljenja na random mjestu su varenje, bušenje, pušenje, vruće površine, električne i elektrostatičke iskre, mehaničke iskre te egzotermne kemijske reakcije.

Opasnosti koje nastaju kod tehnološke obrade koje koriste gore navedene metode, mogu se spriječiti putem uzemljenja statičkog elektriciteta, smanjenjem površine koja je nevodljiva,

te izbjegavanjem transporta i punjenja praškastih materijala kroz cijevi i spremnike koji imaju izvedenu električnu izolaciju na unutarnjoj strani.

4.1.4. Pisanje upute za rad

Iako ovo izgleda kao vrlo jednostavan korak, ovo je ujedno i bitan korak. Na svakom radnom mjestu gdje se koriste određeni tehnološki procesi ili strojevi, potrebno je staviti upute za rad i zaštitnu opremu koja se prilikom rada mora koristiti. Na uputama se također navode opasnosti vezane uz određeno radno mjesto.

4.1.5. Osposobljavanje

Poslodavac mora osigurati radnicima osposobljavanje iz područja protueksplozijske zaštite o svim opasnostima na radnom mjestu i mjerama koje moraju biti poduzete. Osposobljavanje se mora obaviti prije početka rada, kod promjene radnog mjesta te kod uvođenja nove opreme ili tehnologije.

Osposobljavanje mora objasniti uzroke nastanka eksplozije, dijelovi procesa tijekom kojeg mogu nastati eksplozije, te mjere koje se trebaju poduzeti kako bi se rizik sveo na minimum.

4.1.6. Konstrukcija otporna na eksploziju

Svi dijelovi postrojenja moraju se uzeti u obzir i biti projektirani tako da mogu izdržati unutarnju eksploziju bez puknuća. Kontenjeri i spremnici otporni na tlak eksplozije moraju izdržati očekivani nadtlak eksplozije bez trajne deformacije. Projektiranje se temelji na očekivanom nadtlaku eksplozije.

Poslije svake eksplozije, svaki dio opreme mora biti provjeren prije nastavka bilo kakvih radnih aktivnosti.

4.1.7. Protueksplozijski odušak

Protueksplozijsko ozračivanje obuhvaća sve mjere za ozračivanje inicijalno zatvorenih spremnika i opreme. Protueksplozijski odušak je naprava koja osigurava da postrojenje ne bude izloženo jačini eksplozije koja prekoračuje njihovu projektiranu čvrstoću.

4.1.8. Suzbijanje eksplozija

Suzbijanje eksplozija je sustav naprava koje kao i u slučaju protueksplozijskog oduška, sprječavaju stvaranje nedopušteno visokog tlaka tijekom eksplozije u spremnicima. Kada je očitana porast tlaka ili širenje plamena za vrijeme eksplozije te oslobađa sredstvo za gašenje.

4.2. Sustavi za detekciju topline, dima, vatre, plinova i para

Uređaji za detekciju topline, dima, vatre, plinova i para odnosno javljači požara su dio vatrodojavnog sustava koji automatskim radom ili pomoću pritiska na dugme registriraju nastanak požara te prosljeđuju dane informacije do vatrodojavne centrale. Javljači mogu biti automatski i ručni.

4.2.1. Ručni javljači požara

Ručni javljači požara rade na način da se aktiviraju pomoću pritiska na dugme kada požar primjeti osoba koja se nalazi unutar određenog prostora (slika 7.).



Slika 7. Ručni javljač požara [10]

4.2.2. Automatski javljači požara

Automatski javljači požara automatski registriraju požar te informaciju o mogućem požaru prosljeđuju u vatrodojavnu centralu. Postoji više vrsta automatskih javljača požara koji registriraju različite komponente požara (dim, toplinu, plamen).

4.2.2.1. Termički javljači požara

Termički javljači požara registriraju promjene temperature. Ova vrsta javljača je najsporija ali ima i znatno manju šansu lažnog alarma. Postavljaju se na mjesta gdje nije moguće korištenje drugih vrsta javljača.

Termomaksimalni javljači požara rade na principu registriranja prekoračenja određene temperature. Temperatura na koju reagira ovisi o okolini u kojoj se ugrađuju. Uobičajeno je da je temperatura reagiranja između 15°C i 35°C viša od temperature okoline. Sastoji se od bimetala koji na određenoj temperaturi zatvori ili otvori strujni krug te na taj način prosljeđuje informacije vatrodojavnoj centrali. Termodiferencijalni javljači požara rade na principu registriranja promjene temperature u određenom vremenu u prostoriji u kojoj su ugrađeni. Reagiraju kada je brzina porasta temperature veća od uobičajene za zadani prostor. Uobičajeno je brzina na koju reagiraju 5 do 20°C u minuti. [11]

4.2.2.2. Dimni javljači požara

Dimni javljači požara koriste se za dojavu požara kada se u nastalom požaru najprije očekuje razvijanje veće količine dima, a zatim pojava otvorenog plamena. Mogu biti ionizacijski i optički.

Ionizacijski javljači požara rade na principu promjene otpora do koje dolazi zbog čestica dima koje prilikom požara ulaze u jednu od komora javljača i na taj način mijenjaju električni otpor komore. Jedna od negativnih strana ovih javljača je što imaju ugrađen radioaktivni izvor zračenja (ioniziranje zraka u komorama javljača) pri čemu dolazi do problema zbrinjavanja oštećenih javljača u požaru te stalne izloženosti osoba javljaču (na primjer u

uredima). Može doći i do lažnog alarma zbog pušenja. Optički javljači požara registriraju pojavu dima smanjenjem intenziteta svjetlosnog snopa do čega dolazi zbog ulaska dima u jednu od komora javljača ili promjenom otpora do čega dolazi zbog raspršivanja svjetlosti u komori u koju je ušao dim. [11]

4.2.2.3. Plameni javljači požara

Plameni javljači registriraju pojavu plamena, a mogu biti infracrveni i ultraljubičasti.

Infracrveni javljači požara rade na principu promjene napona na fotoelementu do čega dolazi zbog infracrvenog spektra zračenja pri pojavi plamena. Zračenje plamena razlikuje se od zračenja drugih izvora svjetlosti. Leće dozvoljavaju prolaz samo zračenju određenih valnih duljina koje plamen zrači. Ultraljubičasti javljači požara rade na istom načelu kao i infracrveni, međutim kod njih se pojava plamena registrira korištenjem ultraljubičastog spektra zračenja koje se javlja pojavom plamena. Prilikom izloženosti, dolazi do promjene električnog otpora elementa, a on ovisi o izloženosti ultraljubičastom spektru zračenja. [11]

4.2.2.4. Uređaji za detekciju para i plinova

Uređaji za detekciju zapaljivih plinova i para u prostoru mogu biti prijenosni, polustacionarni te stacionarni.

Prijenosni mjerni uređaji se rabe za otkrivanje i povremenu kontrolu koncentracija zapaljivih para i plinova, polustacionarni omogućuju ne samo otkrivanje već i kontinuiranu kontrolu tijekom trajanja radnog procesa. Stacionarni uređaji namjenjeni su otkrivanju i stalnoj kontroli koncentracija zapaljivih plinova i para kroz vremenski period. Metode koje se koriste za mjerenje: [9]

- metoda toplinskog konduktiviteta
- metoda kemisorpcije
- metoda galvanskog učinka
- metoda indeksa refrakcije

4.3. Stabilni sustavi za gašenje požara

Stabilni sustavi za gašenje mogu biti automatski, za čije aktiviranje i postupak gašenja nisu potrebne aktivnosti ljudi, te na uređaje koji nisu automatski, odnosno aktiviraju se pomoću ljudi.

4.3.1. Stabilni sustavi za gašenje požara tipa „sprinkler“

Sprinkler sustavi gase raspršenom vodom. Upotrebljavaju se u zaštiti od požara. Postoji više vrsta sprinkler sustava: mokri (voda je stalno u cjevovodu) i suhi (u cjevovodu je zrak ili dušik do aktiviranja). Osim vode, mogu koristiti i pjenu za gašenje.

Bez obzira na vrstu spinklera, sastoje se od izvora vode, posebnog ventila, cjevovoda s automatskim mlaznicama (slika 8.) te dodatnih uređaja kao što može biti alarmno zvono.

S obzirom na način aktivacije, dijele se na:

- sustave koji se aktiviraju topljenjem osigurača ili pucanjem ampula
- sustave koji se aktiviraju proradom glavnog ventila pomoću vatrodojavnog sustava
- sustave koji se aktiviraju proradom glavnog ventila preko vatrodojave i proradom mlaznice (oba uvjeta se moraju ispuniti)

Primjena spinkler sustava je široka, pri čemu je ograničena na mjestima gdje bi gašenje požara vodom dovelo do nepogodne reakcije.



Slika 8. Sprinkler mlaznica [12]

4.3.2. Stabilni sustavi za gašenje požara tipa „drencher“

Drencher sustav ima otvorene mlaznice koje su postavljene na cjevovod koji je preko alarmnog ventila spojen na izvor vode. Drencher sustavom se postiže brzo poljevanje cijelog rizičnog područja koje se štiti. Najčešća primjena su prostori gdje postoji opasnost od brzog širenja požara kao što su hangari za zrakoplove, petrokemijski kompleksi, i slično. Aktivacija se može vršiti ručno putem ručnog javljača ili pneumatski, te automatski aktivacijom javljača požara koji se nalazi u istom području sa otvorenim mlaznicama. Uporaba je ograničena jer zahtijeva veliku količinu vode koja prouzročuje štetu na opremi, strojevima i namještaju prilikom gašenja požara

.

4.3.3. Ugljikov dioksid

Sustavi koji koriste ugljikov dioksid kao medij za gašenje koriste se za zaštitu suvremenih tehnoloških procesa u industriji te energetske objekata. Po primjeni su drugi, odmah iza sprinkler sustava. Ugljikov dioksid je plin koji je 1,5 puta teži od zraka, bez boje i mirisa, a požar gasi ugušivanjem odnosno istiskivanjem zraka iz požarnog prostora.

Nedostatak je taj što je u štíćenom prostoru potrebno postići gasivu koncentraciju koja je veća od koncentracije koja je opasna za ljudski život. Gasiva koncentracija je oko 34% vol. Zaštita može biti potpuna i djelomična.

Potpuna zaštita podrazumijeva popunjavanje štíćenog prostora ugljikovim dioksidom. Štíćeni prostor mora biti požarni sektor što znači da od okolnog prostora mora biti odvojen građevinskim elementima određene vatrootpornosti. Istodobno se može štítiti pet požarnih sektora sa količinom ugljikovog dioksida uskladištenoj na jednom mjestu, pri čemu se količina ugljikovog dioksida određuje prema najvećem požarnom sektoru. Djelomična zaštita izvodi se za zaštitu pojedinih rizičnih dijelova, a potrebno je posebno voditi računa o koncentraciji ugljikovog dioksida koja se u postupku gašenja može povisiti iznad 5% ukupnog volumena, pogotovo u prostorima manjeg volumena jer se tada treba pobrinuti o mjerama zaštita osoba kao i kod potpune zaštite. [11]

4.3.4. FM-200, NAF-S III, Inergen i Novec 1230

Pod čistim argentinom podrazumijevamo sredstva za gašenje koja nemaju negativan utjecaj na okoliš, posebice ozonski omotač kao što je slučaj sa halonima. Međutim, iako većina od ovih sredstava ima dobar utjecaj na gašenje požara, taj utjecaj nije jednako efikasan kao kod halona.

Neka od sredstava koja se koriste kao zamjena za halone su FM-200, NAF-S III, Inergen i slično. Najbliži sredstvo halonima je FM-200. Po sustavnim dijelovima i načinu rada, oni su vrlo slični sustavima sa halonima, međutim jedna razlika leži u koncentraciji potrebnom za gašenje.

Kod FM-200, gasiva koncentracija je veća nego kod halona. Zbog toga, FM-200 zahtjeva veći skladišni prostor, veći promjer cjevovoda, ventila i mlaznica. Iako FM-200 nije štetan za okoliš, on je za ljude otrovniji od halona, zbog čega je dozvoljena koncentracija u prostorima u kojima se okupljaju ljudi 9% (kod halona je 10%). Požar gasi inhibiranjem kemijske reakcije gorivog materijala i kisika. Plin nije korozivan, ne provodi struju i ne izaziva hladne šokove kao ugljikov dioksid. Ima veliku brzinu djelovanja te minimalno smanjuje vidljivost tijekom gašenja. [11]

Novac 1230 je sredstvo za gašenje požara novije generacije nasljednika halona. Njegov utjecaj na okoliš i ozonski omotač je blag, uz visoku razinu efikasnosti i brzinu gašenja požara u kratkom vremenskom periodu. Njegovo vrijeme raspada u atmosferi od 5 dana kombinirano sa blagim utjecajem na okoliš čini ga ekološki prihvatljivim. Ne provodi električnu struju što ga čini idealnim rješenjem za zaštitu prostorija u kojima se nalazi velika količina električnih uređaja. Bezopasan je za ljude koji bi se zatekli u prostoru aktiviranja. Pohranjuje se u tekućem stanju unutar spremnika pod tlakom dušika od 50 bara pri 21°C.

NAF-S III koji je svoje ime nasljedio od proizvođača „North American Fire Guardian Technology Inc.“, još je jedan u nizu nasljednika halona. NAF-S III lako se može koristiti u sustavima za gašenje koja su namjenjena za gašenje halonima jer je način uporabe isti te je njegova učinkovitost gašenja požara gotovo slična učinkovitosti halona.

Inergen za razliku od ostalih gore navedenih sredstava za gašenje ne djeluje na požar inhibicijski odnosno antikatalitički već požar ugušuje na način da istiskuje kisik iz prostora u kojemu se nalazi požar. Postoji nekoliko različitih vrsta Inergen sustava: IG 01, IG 55, IG 100, IG 541 koji se razlikuju po sastavu plina koji koriste. Inergen plinovi se pohranjuju u spremnike koji moraju biti pod tlakom od 300 bara.

4.3.5. Bacači vode i pjene

Bacači vode i pjene su stabilni uređaji za gašenje požara koji mogu raditi automatski i pomoću ručnog upravljanja. Priključeni su na hidrantsku mrežu te požar gase bacanjem vode ili vode sa pjenom na proračunom određenu površinu. Najčešće se koriste za zaštitu naftnih postrojenja i brodova. [11]

5. TAKTIKA GAŠENJA POŽARA ZATVORENOG PROSTORA

5.1. Vatrogasna oprema

Prisutnost prikladne vatrogasne zaštitne opreme bitno utječe na mogućnosti vatrogasaca da prilikom požara mogu vršiti navalu sa umanjenim rizikom od zadobivanja ozljeda kao što su opekline, posjekotine, ozljede dišnih puteva udisanjem požarnih plinova i slično. Važno je da je oprema koja se koristi certificirana te da veličina odgovara individualnom vatrogascu kojemu se daje na korištenje.

Za gašenje požara zatvorenog prostora, minimalna osobna oprema bi trebala biti:

- zaštitna vatrogasna kaciga
zaštitna potkapa
- zaštitna maska
- zaštitno vatrogasno odijelo
- zaštitne rukavice
- zaštitne čizme
- penjački opasač s priborom

Osim osobne zaštitne opreme, može se koristiti i skupna zaštitna oprema::

- akumulatorska svjetiljka u sigurnosnoj izvedbi
- eksplozimetar
- aparati za zaštitu dišnih organa
- odijela za zaštitu od topline
- odijela za zaštitu od agresivnih tvari
- odijela za zaštitu od kontaminacije
- dozimetri i detektori raznih plinova
- penjačko i radno uže

5.2. Opasnosti kojima se susreću vatrogasci prilikom gašenja požara

5.2.1. Toplina

Oslobađa se gorenjem raznoraznih tvari unutar požara, a može prouzrokovati dehidraciju, iscrpljenje, opekline, porast otkucaja srca, te blokirati respiratorni trakt. Od topline se štiti korištenjem vatrogasnih odijela, rukavica, kacige te aparata za zaštitu dišnih organa. [3]

5.2.2. Plinovi

Plinovi koji se stvaraju prilikom požara ovise o gorivu. Najčešće je to ugljikov dioksid kod potpunog izgaranja, a ugljikov monoksid kod nepotpunog izgaranja. Od ta dva plina, ugljikov monoksid je opasniji jer se apsorbira u krv prije nego što se apsorbira kisik, što dovodi do nedostatka kisika u tijelu. Zbog toga je važno koristiti aparate za zaštitu dišnih organa. [3]

5.2.3. Eksplozije

One djeluju na više načina, toplinskim djelovanjem jer se prilikom eksplozije oslobađaju velike količine topline, a stvara se i udarni val koji može odbaciti objekte, pa tako i ljude velikom snagom. Uz to, postoji mogućnost krhotina koje lete velikom brzinom u svim smjerovima. Mjere koje se mogu poduzeti kako bi se smanjila opasnost od nastanka ozljede je kretanje u pognutom položaju uz nosivi zid, korištenje propisane zaštitne opreme, a najbitnije je napuštanje prostora kada je utvrđena opasnost od nastanka eksplozije.

5.2.4. Mehaničke ozljede

Podrazumijevaju posjekotine, uganuća, lomovi su neke od najčešćih mehaničkih povreda prilikom vatrogasnih intervencija. Zbog nepoznatog terena i smanjenje vidljivosti, razne prepreke je teško pravovremeno uočiti i izbjeći.

5.2.5. Električna energija

Opasnost od udara električne energije prisutna je kod gašenja svakog požara u zatvorenom prostoru, osobito u raznim proizvodnim i drugim pogonima. Smrt zbog strujnog udara najčešće nastupa zbog zagušenja uslijed grča ošita i dišnih mišića. Struja također može izazvati opekline i oštećenja mišića kao i otkazivanje srca. Važno je da se zidovi i ostale prepreke pipkaju sa vanjskom stranom šake kako ne bi došlo do grčenja mišića dlanom i stiskanja vodiča.

5.2.6. Zaraza

Vatrogasci često prilikom intervencije spašavaju osobe, pri čemu dolazi do bliskog kontakta sa tim osobama, te mogućnosti prenošenja zarazne bolesti kontaktom sa krvi unesrećene osobe ili ostalih tjelesnih tekućina.

5.2.7. Radioaktivnost

Iako je mogućnost suočavanja sa ovom situacijom manja od ostalih, opasnost je i dalje postojana. Primjer izloženosti može biti požar u bolničkom odjelu za rendgensko snimanje, ili ostalim ustanovama koje koriste radioaktivni materijal. Važno je korištenje aparata za zaštitu dišnih organa i odjela za zaštitu od radioaktivnog zračenja.

5.3. Odabir sredstva za gašenje

Odabir sredstva za gašenje ovisi o vrsti požara. Korištene neodgovarajućeg sredstva za gašenje može dovesti do burne reakcije i pogoršanja požarne situacije.

5.3.1. Voda

Voda je najosnovnije sredstvo za gašenje, te je ujedno i najdostupnije i najjeftinije. Djeluje ohlađujuće, odnosno snižava temperaturu gorive tvari. Međutim, voda se ne može koristiti

za gašenje tvari koje su specifične gustoće manje od 1 g/cm^3 kao što je benzin ($0,8\text{ g/cm}^3$) ili lož ulje ($0,9\text{ g/cm}^3$). Voda provodi električnu energiju te nije primjereno koristiti vodu za gašenje požara električnih instalacija i uređaja. Ne može se koristiti i kod gašenja požara razreda D odnosno požara metala jer metali kao što su aluminij ili magnezij mogu buknuti kada su izloženi vodi ili zraku. Mogu se koristiti tri vrste mlaza, to su: puni mlaz, raspršeni mlaz te vodena magla. Puni mlaz ima veliki domet do 70 metara, veliku silu djelovanja ali ima mali učinak gašenja. Raspršeni mlaz ima manji domet, manju silu djelovanja ali veću učinak gašenja. Vodena magla ima najmanji domet, najmanju silu djelovanja a najveći učinak gašenja. [3]

Podoblici mlazova su kombinirani mlaz koji se sastoji od dva mlaza istovremeno, te zaštitni mlaz koji štiti vatrogasce u situaciji da su izloženi flashoveru ili sličnoj pojavi.

5.3.2. Pjena

Dobiva se miješanjem vode i pjenila te upuhivanjem zraka. Pjena je nestabilna masa sastavljena od velikog broja sitnih mjehurića zraka ili ugljičnog dioksida. Dvije su vrste pjene: kemijska ili zračna pjena. Kemijska pjena dobiva se oslobađanjem ugljigovog dioksida u vodenoj otopini detergenta putem kemijske reakcije, a zračna pjena dobiva se dodavanjem zraka pjenilu i vodi. Pjena na požar može djelovati ugušujući i ohlađujući. [13]

Ovisno o stupnju ekspanzije pjene (odnosu volumena pjene i volumenu otopine,

$$E = \frac{V_{pjene}}{V_{otopine\ pjenila}} \quad (1), \text{ pjena može biti:}$$

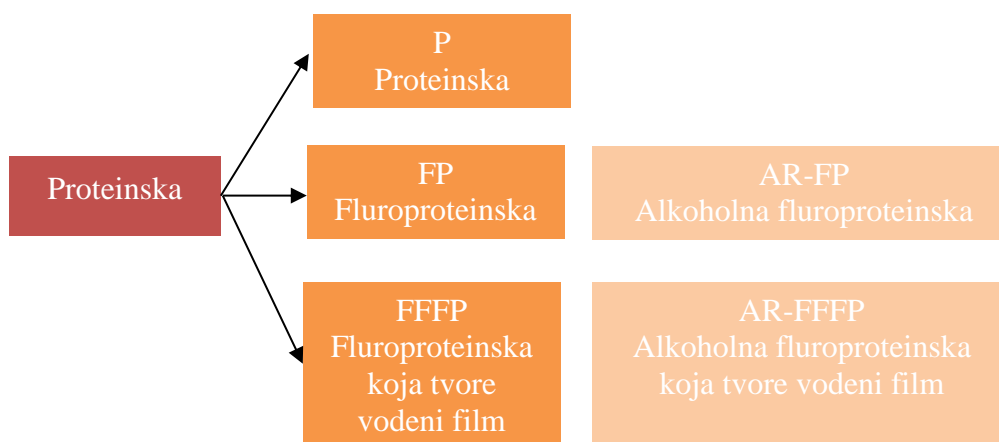
- teška pjena - do 20
- srednje teška pjena - od 21 do 200
- laka pjena - od 201 nadalje

Teška pjena koristi flurosintentska i proteinska pjenila za gašenje velikih požara razreda B, te sintetska za A i manje B požare.

Srednja pjena upotrebljava uglavnom sintetska pjenila a služi za gašenje zatvorenog prostora s požarima A i B razreda, te na otvorenom prostoru gdje nema vjetra.

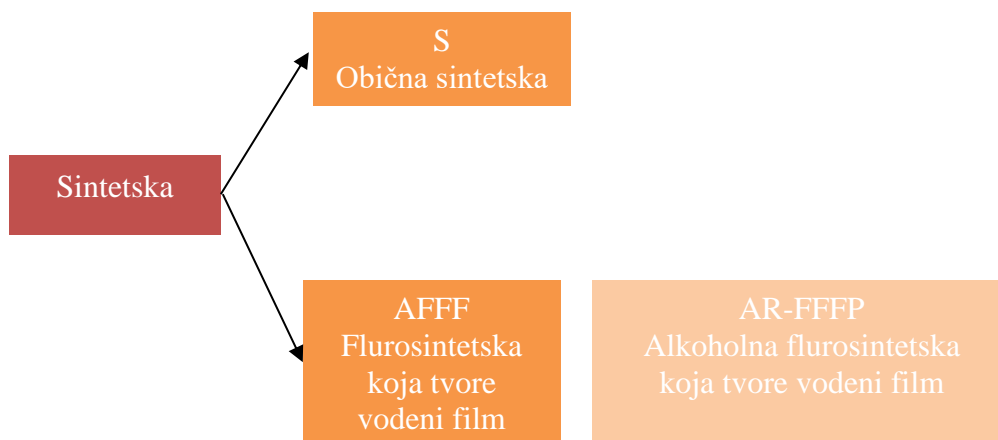
Laka pjena upotrebljava uglavnom sintetska pjenila a služi isključivo za gašenje zatvorenog prostora s požarima A i B razreda.

Nadalje, pjenila se dijele na proteinska odnosno prirodna i sintetska. Proteinska pjenila dobivaju se kemijskom obradom otpadnog materijala iz klaonica stoke. Ona su crne boje, neprozirna, i vrlo neugodnog mirisa. S obzirom da su prirodnog porijekla, nisu štetna za okoliš. Imaju bolju toplinsku stabilnost te se teže raspadaju od sintetskih. Dije se na proteinska, fluoro proteinska te fluoro proteinska koja tvore vodeni film (slika 9.).



Slika 9. Podjela proteinskih pjenila [2]

Sintetska pjenila su kombinacije sintetskih površinski aktivnih tvari odnosno deterđentata. Obično su prozirne, žućkaste, narančaste, ili smeđe tekućine ugodnijeg mirisa od proteinskih. Dije se na obična sintetska te fluoro sintetska koja tvore vodeni film (slika 10.).



Slika 10. Podjela sintetskih pjenila [2]

5.3.3. Prah

Sastav praha su vrlo sitne čestice koje se raspršuju nakon izbacivanja iz aparata, a mogu djelovati ugušujuće ili antikatalitičkim učinkom. Postoji nekoliko vrsta praha koji se primjenjuju na različite razrede požara.

BC prah - obični prah koji gasi plamen, najčešće se radi o sodi bikarboni, kalijevom hidrogen karbonatu i kalijevom kloridu. Djeluje antikatalitički.

ABC prah - sadrži dodatne sastojke koji prahu omogućavaju ljepljenje za površinu gorive tvari. Najčešće se radi o monoamonijevom fosfatu. Takav prah na taj način dodatno gasi i požare razreda A. Djeluje ugušivanjem.

D prah - koristi se za gašenje požara metala, sastoji se od natrijevog klorida i grafita.

ABCDE prah - koristi se za gašenje svih razreda požara. Djeluje antikatalitički.

5.3.4. Ugljikov dioksid

Plin koji je 1,5 puta teži od zraka, a djeluje ugušujuće. Gasiva koncentracija je oko 30%, pri čemu je smrtonosan za ljude u tako visokoj koncentraciji. Pohranjen je u aparate za gašenje požara pod tlakom od 58 bara i temperaturi od 21°C. Naglim ispuštanjem iz aparata, stvara

se suhi led na temperaturi od -79°C što može izazvati opasne ozljede. Može se koristiti lokalno ili u stabilnim sustavima. Ne koristi se za gašenje požara metala. [13]

5.4. Gašenje požara

Gašenje požara zatvorenog prostora je složen proces jer ovisi o nizu čimbenika kao što je vrsta objekta, namjene objekta, vrsta gradnje i materijala od kojeg je objekt izgrađen, konstrukciji stubišta, unutarnjem rasporedu, broju katova, lokaciji objekta, te fazi razvoja požara. Međutim, cilj je započeti sa akcijom gašenja što prije, prilikom čega se mora voditi računa o tome da se po potrebi najprije isključi električna energija i zatvore plinski ventili.

5.4.1. Dolazak na mjesto intervencije

Dolaskom na mjesto intervencije voditelj intervencije obavještava vatrogasni operativni centar te raspoređuje vozila tako da im osigura najjednostavniju opskrbu vodom, te da je vatrogascima omogućen nesmetan prilaz i rad.

Istovremeno se sa navalnom grupom vrši izviđanje mjesta intervencije kako bi se prikupilo što više podataka za odabir pravilnog taktičkog zahvata, utvrđivanje potrebe za spašavanjem ljudi i životinja, mogućnost nastanka eksplozija ili urušavanja objekta te mogućnost širenja požara na okolne objekte. [3]

Dok se sa navalnom grupom vrši izviđanje, ostalni članovi postrojbe rade na pronalaženju i provjeri ispravnosti hidrantskih priključaka i drugih sigurnih izvora vode, te postavljaju cijevnu prugu za dobavljanje vode.

Nakon obavljenog izviđanja, voditelj intervencije prema prikupljenim podacima, sukladno s mogućnostima vlastitih snaga, dostupnim sredstvima za gašenje i opremi na mjestu intervencije donosi procjenu situacije i odluku. Procjenom se pretpostavlja analiza pojedinosti uočenih tijekom izviđanja. Procjenom se odogvara na sljedeća pitanja: [3]

- može li se izvršiti navala na požar ili odabrati zaštitu okolnih objekata?
- kako učinkovito rasporediti snage na požarištu?
- kako dopremiti nova sredstva za gašenje?
- koja će se oprema i sredstva koristiti za navalu?
- kojim će se putem vršiti navala?
- kakav oblik navale i koji nastup će se primjeniti?

5.4.1. Vrste navala

Odabir vrste i načina navale ovisi o raspoloživim snagama za gašenje, napredovanju požara te stanju objekta koji se gasi, kao i o opasnostima koje prijete vatrogascima.

2.4.1.1 Unutarnja navala

Najučinkovitija navala za savladavanje požara je unutarnja navala kojom se koriste ulazi, hodnici i stubišta ukoliko je to moguće. Njome se dolazi do središta požara i ono se izravno gasi. Požar se na taj način najbrže gasi, šteta je najmanja, i najmanji je utrošak sredstava za gašenje. Međutim, unutarnja navala je i najopasnija za vatrogasce. [3]

2.4.1.2 Vanjska navala

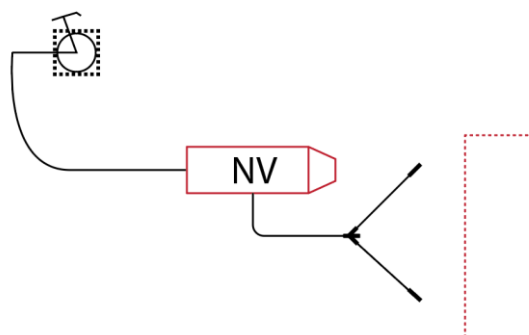
Primjenjuje se kada su glavni putevi komunikacije zapriječeni te nije moguće doći do središta požara. Provođi se i kada je riječ o požaru otvorenog prostora.

2.4.1.3 Kombinirana navala

Kombinirana navala koristi se kada se požar počne širiti te plameni izlaze izvan granica unutrašnosti objekta.

2.4.1.4 Frontalna navala

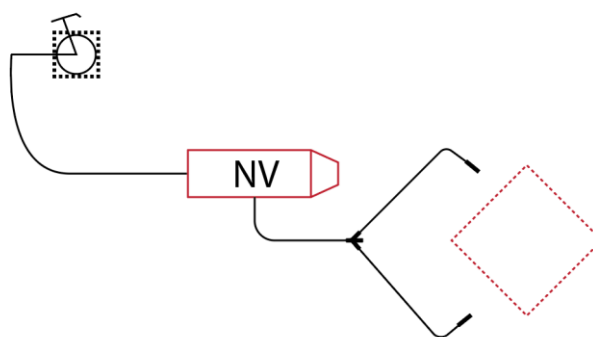
Ona se koristi kada na objektu postoje otvori samo s jedne strane i nema opasnosti od širenja požara (slika 11.).



Slika 11. Frontalna navala [2]

2.4.1.5 Obuhvatna navala

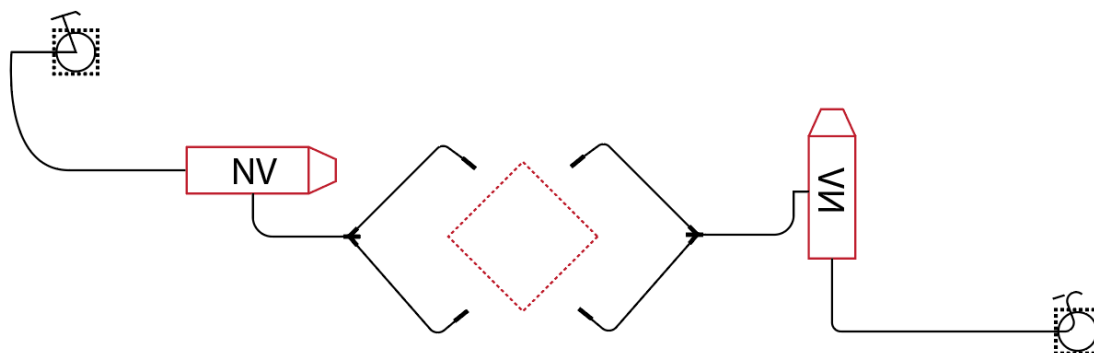
Obuhvatna navala se primjenjuje kada se radi o većim požarima radi lakše lokalizacije, a obavlja se sa dvije ili tri strane (slika 12.).



Slika 12. Obuhvatna navala [2]

2.4.1.6 Koncentrična navala

Ona se koristi kako bi se širenje požara treba spriječiti, a njome se požar zaokružuje sa svih strana (slika 13.).



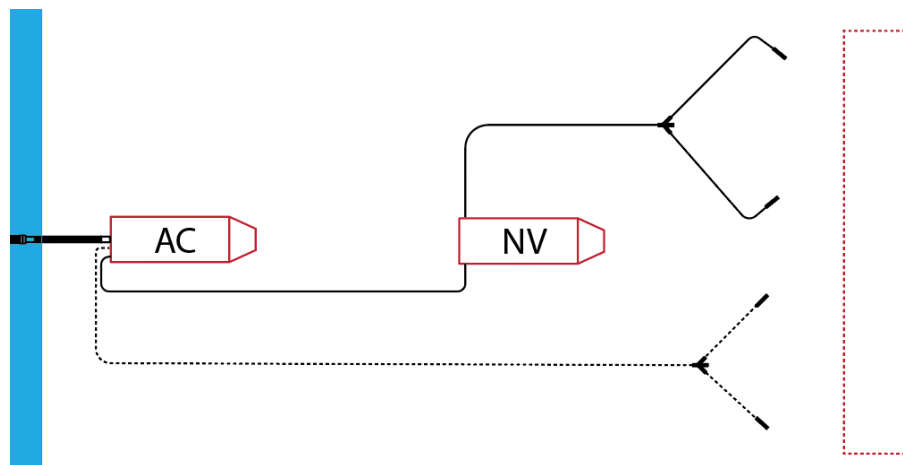
Slika 13. Koncentrična navala [2]

5.4.2. Vrste nastupa više vatrogasnih odjeljenja

Gore navedene navale se mogu izvesti samo sa snagama većim od jednog vatrogasnog odjeljenja, kada se radi o nastupu više vatrogasnih odjeljenja tada razlikujemo serijski nastup, relejno dobavljanje vode, odvojeni nastup, usporedni nastup te kombinirani nastup.

2.4.2.1 Serijski nastup i relejno dobavljanje vode

Serijskom nastupu gašenja se pristupa odmah po dolasku koristeći vodu iz spremnika na vozilu u koje se istovremeno doprema vozila iz autocisterne. Odjeljenje navalnog vozila polaže cijevi i odmah započinje gašenje i spašavanje, dok za to vrijeme odjeljenje autocisterne polaže cijevi kojima se pumpom voda iz spremnika autocisterne doprema u spremnik navalnog vozila (slika 14.). [14]



Slika 14. Serijski nastup više vatrogasnih odjeljenja [2]

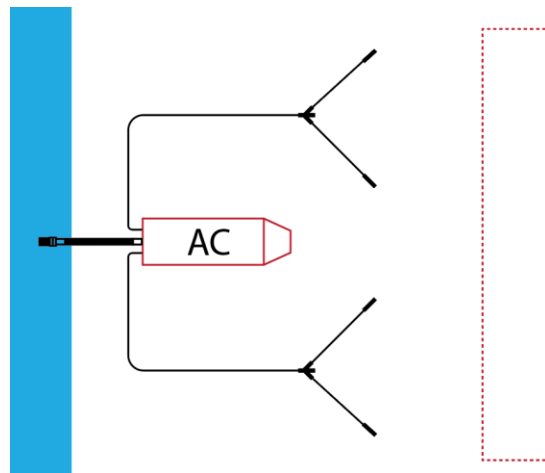
Relejno dobavljanje vode je oblik serijskog spajanja vatrogasnih vozila, a provodi se kada je požar udaljen od izvora ili postoji razlika u visini zbog koje pumpa ne može obaviti dopremu vode. Relejno dobavljanje vode može biti otvoreno i zatvoreno. Kod otvorenog voda se tlači iz pumpe (spremnika vozila) do spremnika sljedećeg vozila, a kod zatvorenog se voda tlači iz pumpe jednog vozila do usisne strane sljedećeg vozila. [14]

2.4.2.2 Odvojeni nastup

Primjenjuje se kada se želi izvršiti obuhvatna ili koncentrična navala pri gašenju na otvorenom prostoru ili kod složenijih požara unutar požarnog sektora. Kod odvojenog nastupa, svako odjeljenje djeluje neovisno na svom sektoru rada ukoliko imaju svoj izvor vode (slika 13.).

2.4.2.3 Usporedni nastup

Provodi se kada je fronta požara vrlo široka, a na raspolaganju je veći broj vatrogasaca sa manjim brojem vozila koja su opremljena vatrogasnom pumpom. Tada dva ili više odjeljenja usporedno nastupaju s jednog vozila i izvora vode (slika 15.).



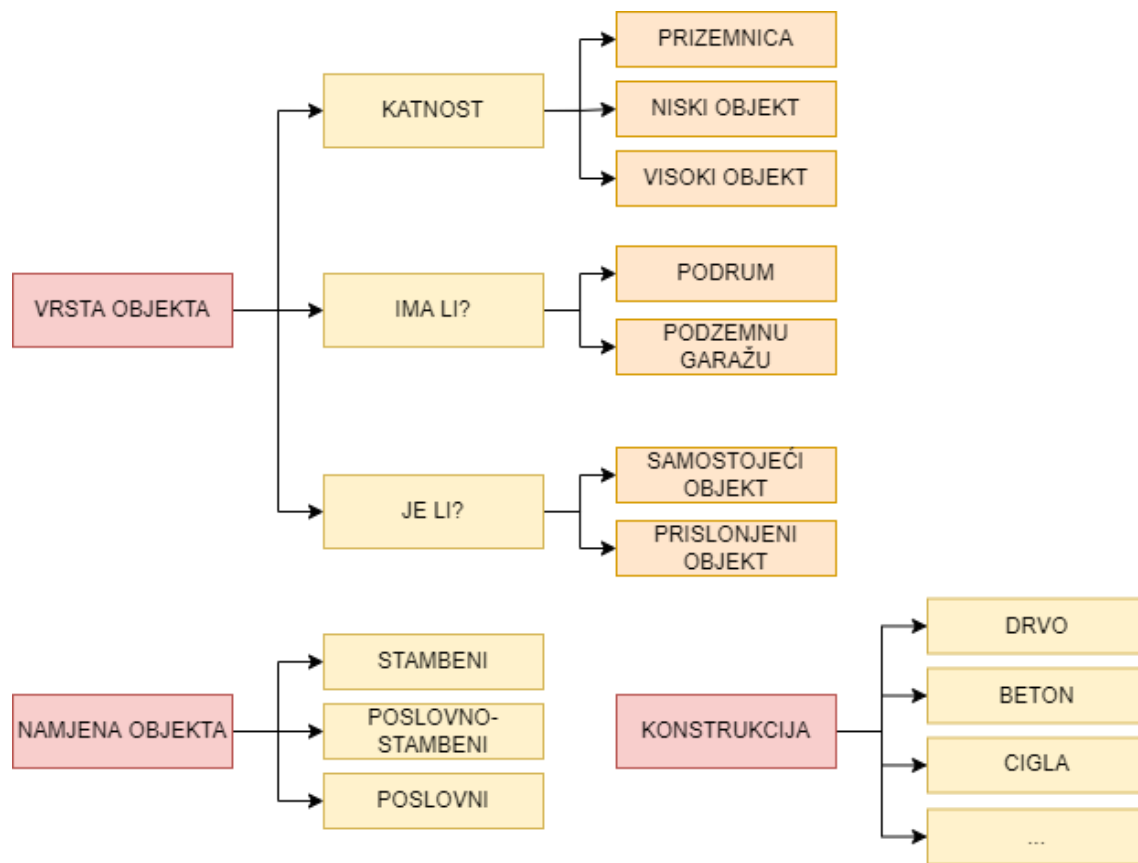
Slika 15. Usporedni nastup više odjeljenja [2]

2.4.2.4 Kombinirani nastup

Kombinirani nastup je kada se istovremeno koriste dva od iznad opisanih nastupa, te se vrše i neke druge radnje osim gašenja i spašavanja.

5.4.3. Osnove prije gašenja požara

Gašenje požara unutar objekta je složen proces koji ovisi o velikom nizu čimbenika (slika 16.). Što se prije započne akcija gašenja to je veća šansa da na kraju šteta bude minimalna. Međutim, prije gašenja požara potrebno je isključiti električnu energiju unutar objekta, te zatvoriti sve plinske ventile. Važno je i provesti evakuaciju osoba koje su ugrožene požarom te smriti paniku.



Slika 16. Podjela čimbenika o kojima ovisi tijek intervencije [2]

5.4.4. Gašenje požara unutar podruma

Podrumi najčešće sadrže predmete koji imaju visoko požarno opterećenje. Pristup podrumu je otežan, a toplina koja se nagomila unutar podruma tijekom požara se teško odvodi van zbog malih prozora ili nedostatka prozora.

Kod takve vrste požara navalna grupa nastoji doći do središta požara uz obvezno korištenje izolacijskih aparata i vatrogasne zaštitne odjeće. Ukoliko postoji, koristi se vanjsko stubište do podruma. Kretanje se obavlja u pognutom položaju ili s nogom u čučnju koju drže ispred kako bi se u slučaju propadanja održala ravnoteža tijela.

Za gašenje se koristi laka pjena. Kod ovakvih požara prisutna je opasnost od urušavanja stropa podruma, od širenja požara na susjedne prostorije te od eksplozija plinskih boca ili nagomilanih zapaljivih plinova.

5.4.5. Gašenje požara stubišta

Stubišta su dio komunikacijskih puteva unutar građevine. Ukoliko požar zahvati stubišta, tada je put evakuacije prekinut te dovodi do panike, i zahtjeva spašavanje osoba kroz balkone, prozore i ostale otvore na fasadi.

Vrši se unutarnja navala uz prioritarno odimljavanje stubišta. Pozornost treba obratiti i na mogućnost propadanja stubišta ukoliko nije izgrađeno od armiranobetonskih elemenata. Kretanje se mora vršiti uza zid.

5.4.5. Gašenje požara stana

Požari stambenih prostora najčešće nastaju zbog ljudske nepažnje ili kvara raznih električnih uređaja ili instalacija. Neki uzroci požara stambenih prostora su:

- postavljanje božićnih drva u blizini izvora topline (npr. grijalica, ognjišta)
- držanje grijalica u blizini zapaljivih predmeta kao tepiha, odjeće, namještaja
- nepažnja prilikom kuhanja, izlazak iz stana dok se hrana kuha bez nadzora
- paljenje svijeća na zapaljivim podlogama ili u blizini zapaljivih predmeta
- pušenje cigareta u krevetu, na kauču, i ne neoprezno odlaganje cigareta
- kvar na električnim instalacijama

Naravno, kao i u mnogo drugih slučajeva, postoji opasnost od nastanka eksplozije prilikom požara stambenih prostora.

Jedan od uzroka eksplozija stambenih prostora može biti curenje plina koji se koristi za grijanje prostora ili za kuhanje. Jedan način na koji se može ustanoviti da li curi plin je miris.

Ukoliko plin curi, miris plina bi se osjetio pogotovo u zatvorenom prostoru bez odgovarajuće ventilacije. Plinske instalacije trebale bi se redovito održavati, a po mogućnosti i ugraditi uređaje za detekciju plina.

Nadalje, još jedan od uzroka eksplozija može biti bojler odnosno grijač vode. Pod pretjeranim tlakom može razviti ogromnu silu prilikom eksplozije. Kod njih bi trebali biti ugrađeni ventili za zaštitu od prekomjernog tlaka, te zaštita od prekomjerne temperature.

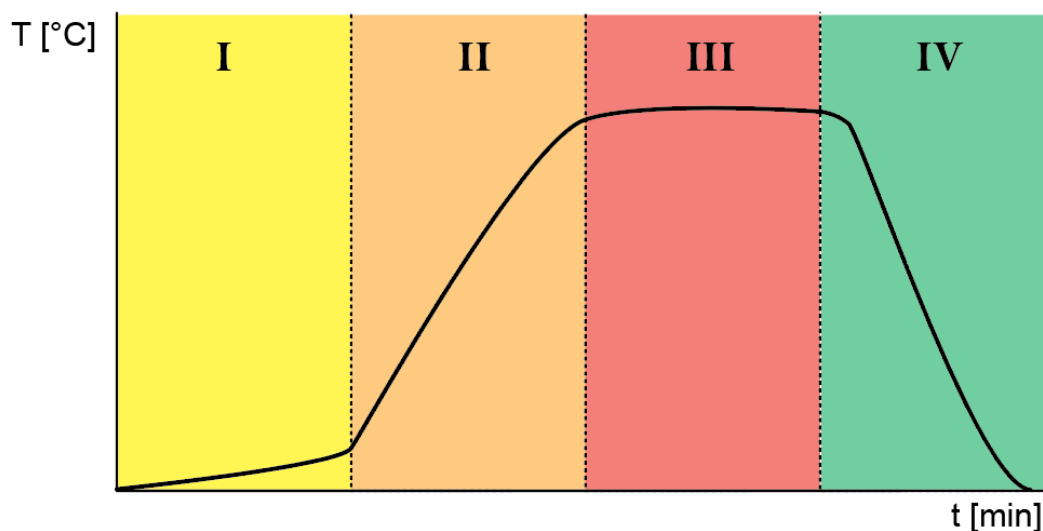
U kućanstvu se nalazi velik broj zapaljivih kućanskih proizvoda koji u određenim slučajevima mogu pridonijeti eksploziji kao što su dezodoransi, sredstva za čišćenje, lak za nokte, kuhinjska ulja i masti, brašno i šećer te razni ostali proizvodi koji su označeni kao zapaljivi. Na primjeru brašna, sitne čestice brašna su vrlo zapaljive, te ukoliko se stvori oblak brašna unutar zatvorenog prostora tijekom požara, može doći do eksplozije. Razlog je škrob čije se molekule brzo šire kada su izložene toplini.

Zbog prisutnosti opasnosti od razvijanja požara u eksploziju čak i unutar stambenih prostora, vatrogasci moraju postupati oprezno te prvom prilikom isključiti struju te osigurati da su plinski ventili zatvoreni. Vlasnika stana se može upitati da li su u prostoru prisutne neke opasne tvari kao što su kanisteri sa gorivom, boje i lakovi, ili bilo kakve vrste kemikalija koje bi se što prije trebale ukloniti iz opasnog područja kako bi se spriječio nastanak eksplozije te time i velika šteta uzrokovana eksplozijom.

Od eksplozija ne postoji nekakva specifična zaštita, prevencija nastanka eksplozije je najbolji način spriječavanja nastanka ozljeda ili smrti. Ukoliko se nije moguće ukloniti iz ugroženog prostora gdje eksplozija prijeti u danom trenutku, treba potražiti zaklon iza nosivih zidova te biti u pognutom položaju. Takav položaj nudi viši stupanj zaštite od letećih krhotina koje nastaju eksplozijom i smanjujemo površinu tijela koje je izloženo letu krhotina.

Kako je detaljno opisano u 2.4.3 Požari prema fazama razvoja, u zatvorenom prostoru postoje četiri faze razvoja požara: početna faza, faza razvoja, razbuktala faza te faza gašenja (slika 17.). U početnoj fazi požar titnja od nekoliko minuta pa do nekoliko sati ovisno o

karakteristikama okoline u kojoj se požar nalazi. Prelaskom u fazu razvoja dolazi do rasta temperaturnih vrijednosti i zahvaćanja veće količine gorivog materijala požarom. Kada se dosegne temperaturni vrhunac te je požarom zahvaćena cjeloukupna količina gorivog materijala, požar je u razbuktalnoj fazi. Vatrogasnom intervencijom te unosom sredstva za gašenje požara dolazi se do faze gašenja požara gdje temperaturne vrijednosti opadaju, međutim ostaju titnjajuća žarišta koja zahtijevaju nadzor do hlađenja.



Slika 17. Faze razvoja požara [2]

Kao i kod drugih požara na zatvorenom, primjenjuje se unutarnja navala uz korištenje stubišta za prilaz do stana. Ukoliko se požar nastavi razvijati, može doći do širenja požara izvan stana horizontalno i vertikalno po fasadi. U tom slučaju, primjenjuje se kombinirana navala kako bi se širenje požara spriječilo.

Kod požara stana najčešće će biti potrebno i spašavati osobe koje tamo stanuju. Pozornost treba obratiti na mjestima gdje bi se osobe mogle sakriti, kao unutar ormara, iza ormara, ispod kreveta i slično.

Kod manjih požara, gašenje se vrši primjenom raspršenog mlaza i vodene magle kako bi šteta uzrokovana vodom bila minimalna. Za gašenje većih požara se može koristiti i „kobra“ sustav za gašenje požara, primjeren za gašenje požara krovnih konstrukcija, teško dostupnih dijelova objekata, požara sa visokim temperaturama, požara gdje je prisutna opasnost od eksplozija, požari silosa, cisterna, zgrada, brodova, zrakoplova te za rezanje otvora u zidovima i vratima. Radi na principu stvaranja visokog tlaka vode od oko 300 bara uz protok od 50 l/min i dodatka abrazivne tvari.

5.4.5. Gašenje požara tavanskih prostorija i krovšta

Požari tavanskih prostorija najčešće predstavljaju problem otežanog pristupa središtu požara zbog odlaganja raznih stvari koje stanari rijetko koriste. Međutim, osim za odlaganje stvari koje se rijetko koriste, tavanski prostori se znaju pretvoriti i u stambeni prostor.

Za požare u zatvorenom tavanskom prostoru vrijede isti principi kao i kod ostalih požara na zatvorenom - kretati se pognuto i pažljivo, paziti na opasnost od propadanja ili pada, te na urušavanje krova. Vršiti se unutarnja navala, a u slučaju da se ne može doći do središta požara zbog nakupljene količine dima i topline, krov se otvara oko 1 m² iznad središta požara.

Kada je požar ugašen, potrebno je provjeriti da li su žarišta koja se nalaze unutar tavanice krova ugašena. Pregled se vrši otvaranjem konstrukcije ili termovizijskom kamerom. Ukoliko se požar proširi iz unutrašnjosti tavanskog prostora na vanjske dijelove objekta, tada se koristi kombinirana navala.

Vatrogasci koji požaru prilaze sa krovšta moraju biti osigurani od pada, posebno kod strmih krovova.

5.4.6. Gašenje požara dimnjaka

Požari dimnjaka mogu dovesti do širenja požara na sam objekt, a do požara dimnjaka dolazi zbog nataložene čađe koja se zapali zbog iskri i plamena. Do taloženja čađe dolazi zbog neredovitog čišćenja dimnjaka.

Ukoliko je dimnjak izgrađen od negorivog materijala, solidne konstrukcije te u blizini vrata dimnjaka nema zapaljivih predmeta, požar se ne gasi već se nadzire. Kada čađa izgori, potrebno je pregledati konstrukciju i prostorije koje se nalaze u blizini dimnjaka.

Kada se radi o dimnjacima koji nisu izvedeni solidno, prijete opasnost od iskri i širenja požara na zapaljive predmete koji se nalaze u blizini vrata dimnjaka. Vrata se pokrivaju mokrim krpama, zapaljivi predmeti se premještaju na sigurnu udaljenost, a gašenje se vrši korištenjem suhog praha ubacivanjem kroz donja vrata dimnjaka.

Od novijih tehnologija, može se navesti „snuffer“ set i bombe za gašenje požara dimnjaka. Kod „snuffer“ seta radi se o uređaju koji na glavi ima osam mlaznica raspoređenih na način da stvaraju vrlo fine mlazove vode, pri čemu se stvara oblak pare koji uzima toplinu i kisik iz požara. Bombe za gašenje požara čine plastične vrećice koje su ispunjene suhim sredstvom za gašenje požarana, odnosno prahom. Vrećica se otopi na mjestu požara i time oslobađa gasivo sredstvo unutar dimnjaka.

6. ANALIZA VATROGASNE INTERVENCIJE

6.1. Opis događaja [15]

Dana 23. kolovoza, 2001. godine u 00:17 sati došlo je do eksplozije u zatvorenom prostoru kontejnera u dvorištu policijske uprave osječko-baranjske. Unutar kontejnera su skladištene eksplozivne tvari i sredstva, odnosno streljivo te između ostalog i ručne granate te bombe koje su prikupljene tijekom akcije “Zbogom oružje” prilikom koje su građani svojevrijem predali oružje policijskoj upravi.

Zbog eksplozije je došlo do pucanja prozora okolnih objekata te uništenja krovova na više od dvadeset zgrada u Reisnerovoj i Stepinčevoj ulici koje se nalaze u središtu Osijeka. Dio lima kontejnera veličine jednog metra koji se zbog eksplozije otrgnuo i preletio prvi red kuća uz policijsku upravu ozlijedio je žensku osobu koja je zbog ozljede zadobila devet šavova na glavi. Zbog puknuća stakla ozljede su zadobile još dvije osobe, jedna od kojih je ročnik.

Eksplozija je uzrokovala i požar u dvorištu policijske uprave u kojem su oštećeni deset terenskih vozila policije. Eksplozivne tvari i sredstva koja nisu eksplodirala, razletjela su se po okolnim mjestima koja su se nalazila u blizini policijske uprave, nekolicina ručnih bombi je pronađena ispred terase kafića, na ulici i dvorištima okolnih kuća.

Na sreću, u ovom incident nije došlo do smrtnih ozljeda, već gore navedenih ozljeda uzrokovanih letom krhotina i pucanjem stakla objekata u blizini eksplozije. Međutim, postavlja se pitanje zbog čega se eksplozivne tvari i sredstva takve vrste skladište u središtu grada, pogotovo zbog činjenice da se u blizini nalazi i autobusni kolodvor te željeznički kolodvor.

6.2. Vatrogasci zaprimaju dojavu

Vatrogasci druge smjene JVP Osijeka preuzimaju dežurstvo u 19:00 sati dana 23. kolovoza, 2001. godine. Prilikom preuzimanja dežurstva, vrši se pregled opreme i vozila, raspoređuju se djelatnici prema vozilima te se razmjenjuju informacije o događajima prethodne smjene.

Ubrzo nakon ponoći, oko 00:17 sati, začule su se detonacije. Nedugo nakon zvuka detonacije dolazi do poziva od strane dežurnog djelatnika policijske uprave osječko-baranjske koji dojavljuje da je došlo do eksplozije skladišta eksploziva u dvorištu policijske uprave.

Zapovjednik smjene na mjesto intervencije upućuje navalno vozilo i autocisternu, te o događaju obaviještava zapovjednika postrojbe. Unutar nekoliko minuta od poziva, vozila izlaze bez upaljenih zvučnih signala zbog smanjenje gustoće prometa tijekom noći, te tijekom putovanja mogu čuti još detonacija.

6.3. Dolazak na mjesto intervencije

Vatrogasce je prilikom dolaska na mjesto intervencije u Stepinčevu ulicu dočekaao stanar koji ih informira o tome da mu supruga i dvoje djece ne mogu napustiti sobu jer je zbog eksplozije došlo do pomicanja namještaja i zaprečenja vrata sobe.

Vatrogasci su se odmah uputili do stana gdje su uspješno izbacili zaglavljene osobe iz sobe. Istovremeno, vatrogasna vozila se raspoređuju kod zgrade policijske uprave, odnosno na čelu zgrade koja služi kao fizička prepreka između vatrogasaca i vozila te eksplozija.

Zapovjednik izdaje naredbu za postavljanjem cijevne pruge i mlaza za zaštitu benzinske crpke koja je bila odma uz samostojeći zid ugroženog dijela dvorišta. Naređuje se mobilizacija dodatnih vatrogasaca JVP Osijek, prvenstveno vozača zbog potrebe za dovođenjem dodatnih vozila na mjesto intervencije, te se u pripremu stavljaju tri dobrovoljna vatrogasna društva.

6.4. Gašenje požara

Zapovjednik nakon razmještaja ljudstva i vozila razvija jedan mlaz kroz središnji ulaz objekta te prilazi do čela požarne fronte sa zapadne strane. Provlači se između parkiranih vozila te uzima zaklon uz desnu stranu oklopnog vozila koje je parkirano uz sjevernu stranu dvorišta.

U međuvremenu, zapovjednik JVP dobiva informacije o nastalom događaju te mobilizira dodatne vatrogasne snage JVP Osijek, prvenstveno vozača zbog potrebe dovođenja dodatnih vozila na mjesto intervencije. Uz to, u stanje pripravnosti se stavljaju tri dobrovoljna vatrogasna društva iz grada.

Dolaskom zapovjednika JVP na mjesto intervencije, zateknuo je kako policajci i vatrogasci zajedno pokušavaju požar dovesti pod kontrolu, međutim dolazi do saznanja da se zapovjednik intervencije nalazi u blizini požarne fronte. Zapovjednik JVP time nije zadovoljan jer zapovjednik intervencije sebe izlaže opasnosti umjesto da rukovodi vatrogasnim snagama na mjestu intervencije.

Zapovjednik JVP naređuje postavljanje mlaza teške pjene i gašenje požara teškom pjenom. Jedno navalno vozilo dovodi se iza samostojećeg zida bezinske postaje koji se koristi kao zaklon, te preko krova vozila se pjena usmjerava na požar.

Nakon ubacivanja oko 400 litara Alcosil AR FFFP pjene i 20 m³ vode, požar je stavljen pod kontrolu te nema daljnjih detonacija. Na mjestu intervencije se ostavlja jedno vozilo sa dva vatrogasca na dežurstvu.

6.5. Analiza dobrih i loših postupaka

Od dobrih postupaka navodi se spriječenje širenja požara na okolne objekte te time i sprječavanje nastanka daljnjih ozljeda ljudi. Zahvaljujući brzom intervenciji i akcijom gašenja, izloženost gasitelja, policajaca i stanovnika utjecajima eksplozije i produkata eksplozije svedena je na minimum.

Kao loši postupci navodi se ne korištenje izolacijskih aparata prilikom intervencije, od trinaest vatrogasaca niti jedan nije koristio zaštitnu opremu za zaštitu dišnih organa, uključujući zapovjednika intervencije. Utvrđeno je da su na požaru vatrogasci bili izloženi pet vrsta izrazito kancerogenim i mutagenim materijala i kemijskih spojeva.

Tijekom postavljanja mlaza pjene, došlo je do poteškoća prilikom dobivanja pjene iz neutvrđenog razloga što je odužilo vrijeme do ubacivanja pjene na požarište. Nadalje, bilo je poteškoća pri komunikaciji jer su uređaji za radio vezu zakazivali što je natjeralo vatrogasce da napuštaju svoje pozicije kako bi prenosili zapovjedi strojarima.

Utvrđeno je i da je korištena zaštitna oprema zastarjela, isprana i da je upitne nepropusnosti. Time su vatrogasci dovedeni u nepovoljan položaj jer može doći do apsorpcije štetnih tvari kroz kožu. Dekontaminacija odjeće, obuće i vozila prilikom dolaska u vatrogasnu postaju nije adekvatno izvedena. Otpadna voda dekontaminacije je puštena u kanalizaciju što dovodi do onečišćenja okoliša.

6.6. Rezultat navedenih nedostataka

Zbog nedostataka koji su navedeni gore, zapovjednik JVP Osijek je krenuo u nabavu pet novih uređaja za radio vezu, repetitora te dvadeset baterijskih uložaka za postojeće uređaje.

Ustupljen je kontakt sa zavodom za unapređenje sigurnosti kako bi se proširila spoznaja o štetnim utjecajima kemijskih spojeva i tvari kojima su vatrogasci izloženi na intervencijama. Time bi se podigla svijest vatrogasaca o korištenju zaštitne opreme i podizanju razine opreznosti prilikom djelovanja u intervencijama.

Naređeno je i otkrivanje uzroka koji je doveo do poteškoća sa dobavom pjene tijekom intervencije. Pokrenuta je nabava nove zaštitne odjeće i obuće, opreme za dekontaminaciju te istraživanje mogućnosti rekonstrukcije kanalizacije u cilju boljeg pročišćavanja otpadnih voda.

7. ZAKLJUČAK

Živimo u vremenu kada tehnologije napreduju velikom brzinom u velikom broju znanstvenih područja, pa tako i u području sigurnosti i zaštite od požara i eksplozija. Svakom prilikom gdje dođe do katastrofalnih požara ili eksplozija, razviju se nova saznanja te mjere kojima se takvi događaji mogu u budućnosti spriječiti.

Požari i eksplozije se u velikom broju slučajeva mogu spriječiti ili usporiti u ranim fazama korištenjem različitih mjera prevencije, sustava za ranu detekciju i dojavu, te stabilnim sustavima za gašenje požara, bilo da je to u stambenim objektima ili tvornicama sa različitim tehnološkim procesima.

Veliku ulogu u zaštiti od požara i eksplozija imaju pasivne mjere, odnosno građevinske konstrukcije koje trebaju biti projektirane da podnose određena požarna opterećenja, da materijal koji se koristi za izgradnju nije lakozapaljiv, da sadrže zidove određene vatrootpornosti ovisno o ugroženosti i namjeni objekta te da objekti koji skladište eksplozivne tvari i sredstva imaju zidove koji mogu snositi posljedice eksplozija i umanjiti ugrozu okolnim objektima.

Vjerujem da se u cijelom svijetu opasnost od požara i eksplozija, pa i sama zaštita na radu u proteklih nekoliko godina počela shvaćati ozbiljnije, te da se više pozornosti pridaje istraživanjima posvećenim pronalasku sigurnijih tehnoloških postupaka, unapređenju sustava za detekciju i dojavu požara, stabilnih sustava za gašenje, te organizacijskim mjerama za rad na siguran način.

8. LITERATURA

- [1] **Peternel I.:** Kolegij “*Procesi gorenja i gašenja*”, PPT, Veleučilište u Karlovcu, 2020.
- [2] Vlastiti rad
- [3] **Todorovski Đ.:** Kolegij “*Vatrogasna taktika*”, PPT, Veleučilište u Karlovcu, 2020.
- [4] **Benković D., Todorovski Đ., Peretin S.:** „*Sprečavanje pojave i širenja požara na informatičkoj opremi*“, UDK 614.84:681.5, pristupljeno 18.7.2022
- [5] [PPT - Basic Firefighting PowerPoint Presentation, free download - ID:2586825 \(slideserve.com\)](#) pristupljeno 6.7.2022
- [6] **Matusinović Z.:** Kolegij “*Tehnologija zaštite od požara i eksplozija*”, PPT, Veleučilište u Karlovcu, 2020.
- [7] **Daniel A. Crowl:** „*Understanding Explosions*“, [books.google.hr](#), pristupljeno 2.8.2022
- [8] **Kulušić D.:** Kolegij “*Tehnologija zaštite od požara i eksplozija*”, PPT, Veleučilište u Karlovcu, 2012.
- [9] **Pavelić Đ.:** „*Opasne tvari Kako ih prepoznati i postupati s njima*“, Mi star, Novska, 2000. ISBN 953-6741-1-5
- [10] [Ručni javljač požara PIT92-t - Online Shop Schrack Technik d.o.o.](#) pristupljeno 2.8.2022
- [11] **Carević M., Jukić P., Kaštelanac Z., Sertić Z.:** “*TEHNIČKI priručnik za zaštitu od požara*“, Grafo-Amadeus, 1997. ISBN 9539723906
- [12] [Sprinkleri - MTZ-instalacije d.o.o.](#) pristupljeno 2.8.2022
- [13] [Vatrogasci Opatija, Gorenje i Gašenje](#), prisupljeno 2.7.2022
- [14] **Popović Ž., Knežević D., Posavec Z., Župančić I., Merćep M., Gauš D., Blaha J.:** „*Priručnik za osposobljavanje vatrogasaca*“, Hrvatska vatrogasna zajednica, Zagreb, ISBN 978- 953-6385-23-2
- [15] [Požar skladišta eksploziva, JVP Osijek](#) pristupljeno 8.8.2022

9. PRILOZI

9.1. Slike

Slika 1. Podjela tvari [2]	3
Slika 2. Vatretni Trokut [2]	3
Slika 3. Vatretni tetraedar [2]	4
Slika 4. Plameni jezici [5].....	7
Slika 5. Podjela fizikalnih eksplozija [8].....	13
Slika 6. Podjela kemijskih eksplozija [8]	14
Slika 7. Ručni javljač požara [10]	20
Slika 8. Sprinkler mlaznica [12].....	24
Slika 9. Podjela proteinskih pjenila [2]	31
Slika 10. Podjela sintetskih pjenila [2]	32
Slika 11. Frontalna navala [2].....	35
Slika 12. Obuhvatna navala [2]	35
Slika 13. Koncentrična navala [2]	36
Slika 14. Serijski nastup više vatrogasnih odjeljenja [2].....	37
Slika 15. Usporedni nastup više odjeljenja [2].....	38
Slika 16. Podjela čimbenika o kojima ovisi tijek intervencije [2].....	39
Slika 17. Faze razvoja požara [2]	42

9.2. Tablice

Tablica 1. Razredi požara [3]	5
-------------------------------------	---

9.3. Kratice

JVP – Javna Vatrogasna Postrojba

FM-200 - komercijalni naziv plina za gašenje požara na bazi heptafluoropropana

NAF-S III – komercijalni naziv plina za gašenje požara na bazi klorofluorogljika

Novec 1230 – komercijalni naziv plina za gašenje požara na bazi dodekafluoroksepana

DGE – Donja granica eksplozivnosti

GGE – Gornja granica eksplozivnosti

CO – Ugljikov monoksid

CO₂ – Ugljikov dioksid

NV – Navalno vozilo

AC – Autocisterna