

# STRUJNI TRANSFORMATORI

---

**Sili, Domagoj**

**Undergraduate thesis / Završni rad**

**2023**

*Degree Grantor / Ustanova koja je dodijelila akademski / stručni stupanj:* **Karlovac University of Applied Sciences / Veleučilište u Karlovcu**

*Permanent link / Trajna poveznica:* <https://um.nsk.hr/um:nbn:hr:128:882498>

*Rights / Prava:* [In copyright](#)/[Zaštićeno autorskim pravom.](#)

*Download date / Datum preuzimanja:* **2025-01-02**



**VELEUČILIŠTE U KARLOVCU**  
Karlovac University of Applied Sciences

*Repository / Repozitorij:*

[Repository of Karlovac University of Applied Sciences - Institutional Repository](#)



zir.nsk.hr



DIGITALNI AKADEMSKI ARHIVI I REPOZITORIJI

**Veleučilište u Karlovcu**

Strojarski odjel

Stručni prijediplomski studij Mehatronika

**Domagoj Sili**

# **STRUJNI TRANSFORMATORI**

ZAVRŠNI RAD

Karlovac, 2023.

**Karlovac University of Applied Sciences**

Mechanical Engineering Department

Professional undergraduate study of Mechatronics

**Domagoj Sili**

# **CURRENT TRANSFORMERS**

FINAL PAPER

Karlovac, 2023.

**Veleučilište u Karlovcu**

Strojarski odjel

Stručni prijediplomski studij Mehatronika

**Domagoj Sili**

**STRUJNI TRANSFORMATORI**

ZAVRŠNI RAD

Mentor: dr. sc. Anamarija Kirin

Karlovac, 2023.



**VELEUČILIŠTE  
U KARLOVCU**  
Karlovac University  
of Applied Sciences

**VELEUČILIŠTE U KARLOVCU**  
KARLOVAC UNIVERSITY OF APPLIED SCIENCES  
Trg J.J.Strossmayera 9  
HR-47000, Karlovac, Croatia  
Tel. +385 - (0)47-843-510  
Fax. +385 - (0)47-843-579



## **VELEUČILIŠTE U KARLOVCU**

Stručni/specijalistički studij: Mehatronika  
(označiti)

Usmjerenje: /

Karlovac, 2023.

### **ZADATAK ZAVRŠNOG RADA**

Student: Domagoj Sili

Matični broj: 0248064588

Naslov: Strujni transformatori

Opis zadatka:

U završnom radu razraditi osnovne koncepte i elemente strujnih mjernih transformatora. Opisati vrste strujnih transformatora te istražiti različite izvedbe. U praktičnom dijelu rada prikazati utjecaj magnetske karakteristike transformatorskog lima na dimenzioniranje strujnog transformatora. Koristiti se stručnom literaturom, radnim materijalima, zakonima i pravilnicima te se konzultirati s mentorom. Završni rad izraditi sukladnom Pravilniku VUKA-e.

Zadatak zadan:

07/23.

Rok predaje rada:

09/23.

Predviđeni datum obrane:

09/23.

Mentor:

dr. sc. Anamarija Kirin

Predsjednik Ispitnog povjerenstva

## **IZJAVA O AUTENTIČNOSTI RADA**

Izjavljujem da sam ovaj rad samostalno izradio, te da su svi dijelovi rada, nalazi ili ideje koje su u radu citirane ili se temelje na drugim izvorima, bilo da su u pitanju knjige, znanstveni ili stručni članci, Internet stranice, zakoni i sl. u radu jasno označeni kao takvi, te navedeni u popisu literature.

U Karlovcu, \_\_\_\_\_

---

Domagoj Sili

## **SAŽETAK**

Tema ovog završnog rada su strujni transformatori, često nazvani CT-ovi. Oni su ključni elementi u električnim sustavima koji omogućavaju pouzdano i sigurno mjerenje i kontrolu električne struja. Osnovna svrha strujnih transformatora je pretvaranje visokih struja koje prolaze kroz njih u proporcionalno manje struje koje su pogodne za mjerenje i zaštitu. U radu ćemo objasniti osnovne pojmove, građu i vrste strujnih transformatora. U drugome dijelu rada pojasnit ćemo utjecaj magnetskog lima na projektiranje strujnog mjernog transformatora CTO 150/1A nazivne snage 5VA sa klasom točnosti(zaštite) 10P10.

Ključne riječi: strujni transformatori, mjerenje, električna struja, magnetskog lima, klasa točnosti

## **SUMMARY**

The topic of this final paper is current transformers, often referred to as CTs. They are key components in electrical systems that enable reliable and safe measurement and control of electric currents. The fundamental purpose of current transformers is to convert high currents passing through them into proportionally smaller currents suitable for measurement and protection. In this paper, we will explain the basic concepts, structure, and types of current transformers. In the second part of the paper, we will clarify the influence of magnetic core material on the design of a current measurement transformer CTO 150/1A with a rated power of 5VA and an accuracy(protection) class of 10P10.

Key words: current transformers, measurement, electric current, magnetic core, accuracy class

# SADRŽAJ

1. UVOD.....	1
2. STRUJNI MJERNI TRANSFORMATORI.....	2
2.1. Pojam strujnih mjernih transformatora.....	2
2.2. Građa strujnih transformatora.....	2
2.3. Vrste strujnih transformatora.....	5
2.3.1. Epoksidni strujni mjerni transformator.....	6
2.3.2. Uljni strujni mjerni transformator.....	7
2.3.3. Plinom izolirani strujni mjerni transformatori.....	8
2.3.4. Kombinirani strujni mjerni transformatori.....	9
2.4. Inspekcija strujnih transformatora.....	11
2.5. Strujni transformatori – prošlost, sadašnjost, budućnost.....	13
3. UTJECAJ MAGNETSKE KARAKTERISTIKE TRANSFORMATORSKOG LIMA NA DIMENZIONIRANJE STRUJNOG TRANSFORMATORA.....	15
3.1. Ulazni parametri magnetskih jezgri.....	15
3.2. Proračun faktora punjenja jezgre fp.....	15
3.3. Krivulje magnetiziranja magnetske jezgre.....	16
3.4. Analiza krivulja magnetiziranja.....	17
3.5. Proračun dimenzije jezgre, primarnog i sekundarnog namota.....	18
3.5.1. Proračun zaštitne jezgre.....	18
3.5.2. Proračun minimalnog presjeka jezgre strujnog transformatora za zadane ulazne parametre.....	19
3.5.3. Izračun impedancije, otpora i reaktancije nazivnog tereta.....	19
3.5.4. Izračun složene pogreške za nazivni teret i odabranu jezgru.....	20
3.5.5. Proračun primarnog vodiča.....	21
3.5.6. Proračun sekundarnog vodiča.....	22
4. ZAKLJUČAK.....	24
LITERATURA.....	25
POPIS PRILOGA.....	26



## 1. UVOD

U današnjem brzo napredujućem svijetu, gdje su energetska potrošnja i distribucija električne energije neizostavni pokretači razvoja i temeljna podrška funkcionalnosti modernog društva, strujni transformatori izranjaju kao nezamjenjivi stupovi elektroenergetskih sustava. Njihova ključna funkcija, preoblikovanje naponskog nivoa električne energije i njena precizna distribucija, igra vitalnu ulogu u osiguranju stabilnosti, pouzdanosti i učinkovitosti elektroenergetskih mreža. U svijetu koji se neprestano razvija i tehnološki unaprjeđuje, spoznaja o strujnim transformatorima i njihovoj ulozi postaje neophodna kako bi se osigurao kontinuirani rast, ali istovremeno i očuvanje okoliša i resursa.

Ovaj završni rad temelji se na istraživanju i analizi strujnih transformatora kao esencijalnih komponenata elektroenergetskih sustava. Njihova važnost se ne može precijeniti, budući da omogućuju prijenos električne energije na različitim naponskim razinama, olakšavajući njenu distribuciju od proizvođača do krajnjih potrošača. Pritom, temeljit ćemo se na analizi njihove konstrukcije, istražujući raznovrsne tehničke aspekte koji omogućuju besprijekorno funkcioniranje ovih uređaja. Upoznat ćemo se s različitim vrstama strujnih transformatora i njihovim primjenama, od industrijskih postrojenja do kućanstava, osvjetljavajući njihovu svestranost i ključnu ulogu u svakodnevnom životu.

Teorijski dio rada razrađuje osnovne koncepte i elemente strujnih mjernih transformatora, uključujući njihov pojam i građu. Sekcija o vrstama strujnih transformatora detaljno istražuje raznolike izvedbe, uključujući epoksidne, uljne, plinom izolirane i kombinirane transformatore, pružajući dublje razumijevanje njihovih karakteristika i primjena. Inspekcija strujnih transformatora analizira postupke za osiguravanje ispravnosti i održavanje, dok se posebna pažnja posvećuje povijesti, sadašnjosti i budućnosti strujnih transformatora u posljednjem dijelu rada. Praktični dio rada odnosi se na prikaz utjecaja magnetske karakteristike transformatorskog lima na dimenzioniranje strujnog transformatora.

## **2. STRUJNI MJERNI TRANSFORMATORI**

### **2.1. Pojam strujnih mjernih transformatora**

Strujni mjerni transformatori, često nazivani i strujnim transformatorima ili strujnim senzorima, su ključne komponente u elektroenergetskim sustavima koji omogućuju precizno mjerenje struje u visokonaponskim i visokotlačnim okruženjima. Njihova uloga je od suštinskog značaja za sigurnu, učinkovitu i pouzdanu distribuciju električne energije te održavanje cjelokupne elektroenergetske mreže [1].

Pojam strujnih mjernih transformatora odnosi se na uređaje koji omogućuju pretvaranje visokih struja u proporcionalno niže struje koje su lakše za mjerenje i obradu. Ovi transformatori osiguravaju sigurno okruženje za operatere i uređaje, smanjujući rizik od ozljeda i oštećenja opreme [2]. Strujni mjerni transformatori su posebno važni u industrijskim postrojenjima, distribucijskim mrežama, transformatorskim stanicama i drugim sustavima gdje se visoke struje prenose i distribuiraju na većim naponskim razinama.

Konstrukcija strujnih mjernih transformatora temelji se na principu elektromagnetskog induksijskog efekta. Ovi uređaji sastoje se od primarnog namota (primarne strane) i sekundarnog namota (sekundarne strane), pri čemu je primarni namot povezan s vodovima kroz koje prolazi visoka struja koja se mjeri, dok je sekundarni namot povezan s mjernim instrumentima. Proporcionalnost struje između primarnog i sekundarnog namota omogućuje precizno mjerenje struje koja prolazi kroz transformator.

Strujni mjerni transformatori dolaze u različitim veličinama i specifikacijama kako bi se odgovarajuće prilagodili različitim potrebama i uvjetima. Preciznost, faktor pretvorbe, točnost i tehničke karakteristike ovih uređaja igraju ključnu ulogu u osiguravanju pouzdane i precizne analize električnih struja. Njihova uloga seže od osiguravanja točnih mjerenja potrošnje električne energije u kućanstvima do kontroliranja i upravljanja elektroenergetskim postrojenjima u industriji [3].

### **2.2. Građa strujnih transformatora**

Građa strujnih transformatora ima ključnu ulogu u njihovoj funkcionalnosti i pouzdanosti. Ovi transformatori su složeni elektromagnetski uređaji s precizno izrađenim komponentama

koje omogućuju pretvaranje visokih struja u manje struje koje su lakše za mjerenje i obradu. Strujni transformatori se sastoje od nekoliko osnovnih komponenti. Primarni namot je spojen na vodilice kroz koje prolazi visoka struja koja se mjeri, dok je sekundarni namot povezan s mjernim instrumentima. Omjer broja zavoja između primarnog i sekundarnog namota određuje faktor pretvorbe transformatora. Uz to, izolacijski materijali, poput impregniranog papira ili ulja, koriste se kako bi se osigurala izolacija i zaštita između namota [1].

Jezgra transformatora izrađena je od feromagnetnog materijala koji pojačava magnetski tok i omogućuje efikasno pretvaranje energije. Ovisno o vrsti i primjeni transformatora, jezgra može biti toroidalnog oblika ili E-I oblika.

Poklopac transformatora služi kao vanjska zaštita i podrška za unutarnje komponente. Često su izrađeni od metala i pružaju dodatnu izolaciju i sigurnost.

Kvaliteta materijala, izrada komponenata i preciznost montaže ključni su za osiguranje visoke učinkovitosti i trajnosti transformatora. Građa strujnih transformatora može se prilagoditi specifičnim zahtjevima različitih primjena, omogućujući njihovu upotrebu u raznovrsnim elektroenergetskim sustavima, od industrijskih postrojenja do komercijalnih i kućanskih okruženja.

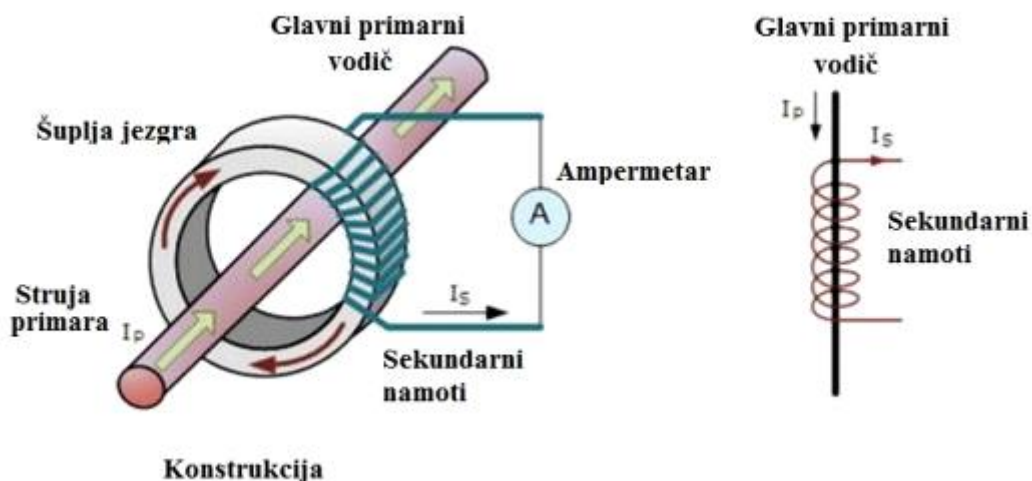
U konačnici, raznolika građa strujnih transformatora odražava njihovu sposobnost da precizno i pouzdano mjere struju te igra ključnu ulogu u osiguranju stabilnosti i funkcionalnosti elektroenergetskih sustava.



Slika 1. Primjer jednostavne izvedbe NN provlačnog SMT-a [4]

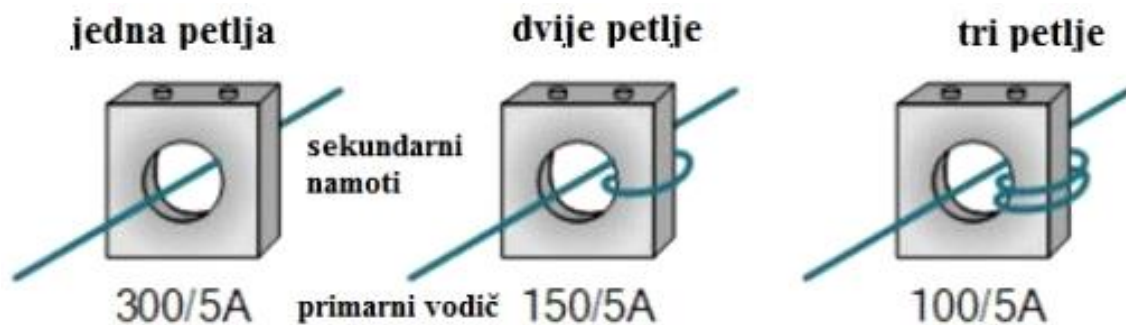
Predstavljeni strujni mjerni transformator (SMT) za niske napone obuhvaća provodnik (kabel ili sabirnicu) te nema klasičnih primarnih namotaja. Ova jednostavna montaža omogućuje visoku dinamičku struju bez praktičnih ograničenja. Za izolaciju se najčešće

koristi epoksidna smola, dok se plastični materijali manje često primjenjuju. Keramičke (porculanske) varijante bile su prisutne u starijim verzijama. Ova vrsta SMT-a često se upotrebljava kao komponenta za mjerenje u trofaznim napajanjima [3].



Slika 2. Mjerenje struje kod provlačnog transformatora [4]

Strujni mjerni transformatori (SMT) omogućuju precizno mjerenje struja od nekoliko ampera na sekundaru, što omogućava korištenje malih i preciznih instrumenata. Osim toga, SMT-i omogućuju sigurno spajanje kontrolnih uređaja jer su izolirani od visokonaponskog dijela mreže. Postoji niz različitih uređaja koji se mogu spojiti na SMT, uključujući ampermetre, vatmetre, mjerače faktora snage, vat sate, zaštitne releje i magnetske sklopke. Uobičajeno je koristiti SMT zajedno s odgovarajućim ampermetrom kako bi se stvorio odziv na željenim dijelovima skale. Kalibracija mjernog transformatora je potrebna za određeni tip ampermetra. Većina SMT-ova ima standardni omjer transformacije 100/5 A, što znači da struja od 100 A na primaru rezultira strujom od 5 A na sekundaru. Ovaj omjer transformacije je konkretna vrijednost i ne može se jednostavno zamijeniti s drugim omjerima. Omjeri transformacije mogu se prilagoditi pomoću dodatnih zavoja na sekundarnom krugu, što omogućava precizno prilagođavanje veličine struje sekundara. Veliki broj omjera transformacije moguć je zbog jednostavnog dodavanja zavoja na sekundarni krug, uzimajući u obzir broj zavoja kao proporciju između struje i omjera transformacije [3].



Slika 3. Namatanje dodatnih zavoja na sekundar [4]

Moguće je prilagoditi SMT omjera 300/5A tako da se transformira u omjer 150/5A dodavanjem dodatne petlje (zavoja) vodiča. U slučaju omjera transformacije 300/5A, prisutan je jedan zavoj, dok se omjerom 150/5A postižu dva zavoja. Dodavanjem još jednog zavoja, omogućuje se postizanje omjera 100/5A, čime se osigurava konzistentan izlaz od 5A na sekundaru, čak i kada je struja na primaru niža. Važno je napomenuti da je osnovna svrha SMT-a omogućiti proporcionalno mjerenje na sekundarnom krugu transformatora, čime se sprječava pojava otvorenih strujnih krugova. Ovaj koncept analogan je primjeni naponskih transformatora, gdje također nije preporučljivo imati otvoreni naponski krug. U situacijama kada je potrebno ukloniti ampermetar iz sekundarnog kruga, preporučuje se kratki spoj stezaljki kako bi se izbjegli prekomjerni naponi [3].

### 2.3. Vrste strujnih transformatora

Strujni mjerni transformatori dolaze u različitim vrstama, svaka sa specifičnim karakteristikama i primjenama. Konvencionalni strujni transformatori su tradicionalni uređaji koji omogućuju precizno mjerenje struje u elektroenergetskim sustavima, često se koriste u industriji, komercijalnim zgradama i kućanstvima. Razdjelni transformatori, s druge strane, fokusiraju se na mjerenje struje u određenim sektorima elektroenergetskih mreža, omogućujući precizno praćenje potrošnje energije.

Izolirani transformatori imaju poseban dizajn kako bi osigurali električnu izolaciju između primarnog i sekundarnog kruga, što je od suštinskog značaja u okruženjima s rizikom od električnih smetnji ili opasnosti za operatore. Vojni transformatori su otporni na ekstremne uvjete te se koriste u vojnim aplikacijama za precizno mjerenje struje u zahtjevnim

situacijama.

Suhi transformatori osmišljeni su bez upotrebe ulja kao izolacijskog sredstva, što je korisno u osjetljivim okruženjima gdje je važno održavati ekološki prihvatljivu radnu okolinu. Kompaktni transformatori, manjih dimenzija i lakši od konvencionalnih, idealni su za urbanija područja gdje je prostor ograničen, a potreba za preciznim mjerenjem struje i dalje prisutna [4].

Svaka od ovih vrsta strujnih mjernih transformatora dizajnirana je kako bi zadovoljila specifične potrebe elektroenergetskih sustava. Odabir prave vrste transformatora temelji se na specifičnoj aplikaciji, uvjetima okruženja i tehničkim zahtjevima sustava u kojem će se koristiti.

### 2.3.1. Epoksidni strujni mjerni transformator

Epoksidni strujni mjerni transformatori predstavljaju značajnu inovaciju u području elektroenergetike. Njihova građa i karakteristike čine ih iznimno korisnim i pouzdanim komponentama u elektroenergetskim sustavima. Ovaj tip transformatora koristi epoksidnu smolu kao izolacijski materijal, što pruža niz prednosti u usporedbi s tradicionalnim izolacijskim sredstvima.



Slika 4. Potporni epoksidni transformator (lijevo) i niskonaponski provodni epoksidni transformator (desno) [3]

Epoksidna smola ima iznimno visoku dielektričnu čvrstoću, što znači da je izolacijski materijal iznimno otporan na električne napone i udarce. To osigurava sigurnost i pouzdanost

u radu transformatora, smanjujući rizik od električnih smetnji ili propadanja izolacije. Osim toga, epoksidni strujni mjerni transformatori imaju kompaktan dizajn i malu težinu, što olakšava njihovu instalaciju i integraciju u elektroenergetske sustave.

Jedna od ključnih prednosti epoksidnih transformatora je njihova izdržljivost u različitim okruženjima. Epoksidna smola je otporna na vlagu, kemikalije i ekstremne temperature, što omogućuje pouzdan rad transformatora čak i u zahtjevnim uvjetima. Ova otpornost na vanjske utjecaje doprinosi dugotrajnosti i stabilnosti transformatora tijekom vremena [4].

Uz visoku izolacijsku čvrstoću, epoksidni strujni mjerni transformatori pružaju precizno mjernje struje i visoku točnost. Njihova konstrukcija omogućava jednostavno prilagođavanje omjera transformacije i kalibraciju, što osigurava visoku kvalitetu mjerenja. Epoksidni strujni mjerni transformatori koriste se u različitim primjenama, uključujući industrijska postrojenja, komercijalne zgrade i elektroenergetske mreže.

### **2.3.2. Uljni strujni mjerni transformator**

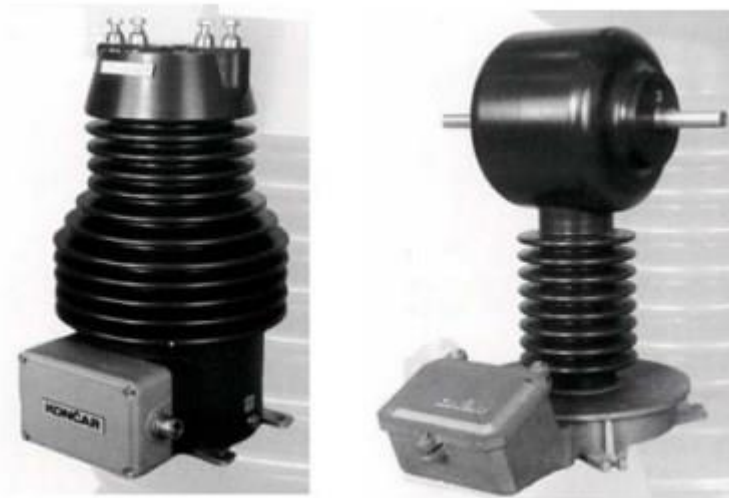
Uljni strujni mjerni transformatori predstavljaju klasičan i dobro uspostavljen tip transformatora koji se koristi za precizno mjerenje struja u elektroenergetskim sustavima. Njihova građa i karakteristike čine ih pouzdanim i trajnim komponentama koje su se dokazale tijekom godina.

Ovaj tip strujnih mjernih transformatora koristi ulje kao izolacijsko sredstvo, čime se osigurava izolacija između primarnog i sekundarnog kruga transformatora. Ulje ima visoku dielektričnu čvrstoću i sposobno je podnijeti visoke električne napone, čime se osigurava siguran i pouzdan rad transformatora. Uljni transformatori su često dizajnirani s hermetički zatvorenim kućištem kako bi se spriječilo onečišćenje ulja i održala njegova izolacijska svojstva [3].

Jedna od prednosti uljnih strujnih mjernih transformatora je njihova termička stabilnost. Ulje se koristi kao hladno sredstvo, što omogućuje efikasno odvođenje topline i održava optimalnu temperaturu unutar transformatora. Ova karakteristika pomaže u sprečavanju pregrijavanja i osigurava pouzdanost i dugotrajnost transformatora.

Uljni transformatori omogućuju prilagodljivost u prilagodbi omjera transformacije i kalibraciju, čime se osigurava točnost mjerenja struje. Njihova konstrukcija omogućuje jednostavno podešavanje za različite primjene u elektroenergetskim mrežama, industriji i

komercijalnim postrojenjima.



Slika 5. Lončasta i glavasta izvedba (epoksidni SN transformatori za vanjsku montažu) [3]

Iako su uljni strujni mjerni transformatori tradicionalan izbor, važno je napomenuti da se zbog ekoloških razmatranja i potrebe za održivijim rješenjima sve više istražuju alternativni materijali za izolaciju. Uprkos tome, uljni transformatori i dalje zadržavaju svoju važnost i primjenu u mnogim elektroenergetskim sustavima zbog svoje pouzdanosti, termičke stabilnosti i prilagodljivosti.

### 2.3.3. Plinom izolirani strujni mjerni transformatori

Plinom izolirani strujni mjerni transformatori predstavljaju suvremen i inovativan pristup mjerenju struje u elektroenergetskim sustavima. Ova vrsta transformatora koristi plin kao izolacijski medij umjesto tradicionalnih izolacijskih materijala poput ulja ili smole. Ova tehnologija pruža niz prednosti koje ih čine atraktivnim izborom za različite primjene [4].

Ključna prednost plinom izoliranih transformatora je njihova visoka dielektrična čvrstoća i termička stabilnost. Plinovi poput sumpornog heksafluorida (SF<sub>6</sub>) koriste se kao izolacijski medij jer imaju visoku sposobnost izdržavanja električnih napona, što omogućuje siguran rad i pouzdanost transformatora. Osim toga, plinovi imaju odlične termičke karakteristike koje osiguravaju učinkovito odvođenje topline i stabilan rad transformatora čak i pri visokim opterećenjima.

Plinom izolirani transformatori imaju kompaktnu i prostorno učinkovitu konstrukciju, što olakšava njihovu instalaciju i integraciju u elektroenergetske sustave. Njihov dizajn omogućuje fleksibilnost u prilagodbi omjera transformacije i kalibraciji, čime se postiže



precizno mjerenje struje.



Slika 6. SF6 plinom izolirani ST, tip TGFM-110 [4]

Važno je napomenuti da se upotreba plinova kao izolacijskih sredstava temelji na ekološkim i održivim načelima. Plinom izolirani transformatori imaju niski utjecaj na okoliš jer plinovi ne sadrže ulje niti druge tvari koje bi mogle izazvati onečišćenje. Ova ekološka svijest sve više utječe na odabir tehnologija u elektroenergetskom sektoru.

U zaključku, plinom izolirani strujni mjerni transformatori predstavljaju moderno i održivo rješenje za precizno mjerenje struje u elektroenergetskim sustavima. Njihove prednosti u pogledu dielektrične čvrstoće, termičke stabilnosti i ekološke prihvatljivosti čine ih privlačnim izborom za širok spektar primjena, pridonoseći stabilnosti i učinkovitosti elektroenergetskih mreža.

#### **2.3.4. Kombinirani strujni mjerni transformatori**

Kombinirani strujni mjerni transformatori predstavljaju napredan pristup mjerenju struje u elektroenergetskim sustavima, spajajući prednosti različitih izolacijskih materijala i tehnologija. Ova inovativna vrsta transformatora kombinira različite komponente kako bi se postigla optimalna funkcionalnost, točnost i pouzdanost u mjerenju struje.

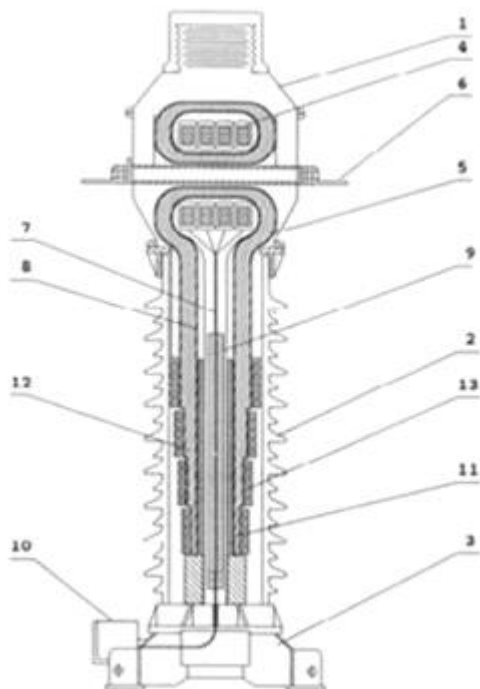
Osnovna ideja iza kombiniranih strujnih mjernih transformatora je spojiti prednosti različitih

izolacijskih medija kao što su ulje, plinovi ili epoksidna smola, te ih prilagoditi specifičnim potrebama sustava. To omogućuje izradu transformatora koji kombinira svojstva visoke dielektrične čvrstoće, termičke stabilnosti i ekološke prihvatljivosti [3].

Kombinirani transformatori mogu se sastojati od više dijelova, gdje se različiti dijelovi koriste za različite funkcije unutar transformatora. Na primjer, primarni dio transformatora može biti izoliran plinovima poput SF<sub>6</sub> radi izdržavanja visokih električnih napona, dok sekundarni dio koristi epoksidnu smolu za precizno mjerenje struje i visoku točnost.

Prednosti kombiniranih strujnih mjernih transformatora su mnogobrojne. Oni omogućuju postizanje preciznih mjerenja struje uz visoku točnost, dok istovremeno osiguravaju siguran rad i zaštitu od električnih smetnji. Također, ova vrsta transformatora može se prilagoditi različitim uvjetima okoline i primjenama, čime se povećava njihova fleksibilnost i upotrebljivost.

Važno je napomenuti da su kombinirani strujni mjerni transformatori tehnološki složeniji od pojedinačnih vrsta transformatora te mogu zahtijevati pažljivo planiranje, dizajniranje i implementaciju. Međutim, potencijalne prednosti u pogledu performansi i funkcionalnosti čine ih privlačnim izborom za zahtjevne elektroenergetske sustave.



Slika 7. Kombinirani transformator, tip Končar VAU [4]

Na slici 7. prikazan je kombinirani ST sa osnovnim elementima:

- 1 – gornje kućište
- 2 – potporni izolator
- 3 – donje kućište
- 4 – sekundarni namot ST-a
- 5 – gornji dio glavne izolacije
- 6 – primarni namot ST-a
- 7 – izvodi sekundarnog namota ST-a
- 8 – noseći tuljac
- 9 – jezgra naponskog transformatora (kratica NT)
- 10 – priključna kutija sa sekundarnim izvodima
- 11 – sekundarni namoti NT-a
- 12 – glavna izolacija (donji dio)
- 13 – primarni namoti NT-a (Kanjuh, 2016).

U gornjem kućištu (1) smještena je jezgra sa sekundarnim namotima ST-a (4), izvodi sekundarnog namota ST-a prolaze kroz potporni izolator (2). U donjem kućištu (3) nalazi se otvorena magnetska jezgra (9) naponskog transformatora te njegovi primarni (13) i sekundarni (11) namoti [3].

U zaključku, kombinirani strujni mjerni transformatori predstavljaju inovativan pristup mjerenju struje koji spaja prednosti različitih izolacijskih materijala i tehnologija. Njihova sposobnost pružanja preciznih mjerenja uz siguran i pouzdan rad čini ih značajnim doprinosom elektroenergetskim sustavima, unapređujući njihovu učinkovitost i funkcionalnost.

#### **2.4. Inspekcija strujnih transformatora**

Svrha inspekcije strujnih transformatora u elektroenergetskim sustavima ne može se precijeniti jer ima ključan utjecaj na sigurnost, pouzdanost i učinkovitost cjelokupne električne mreže. Inspekcija strujnih transformatora ima za cilj osigurati ispravno funkcioniranje tih vitalnih komponenata, identificirati potencijalne probleme ili kvarove te poduzeti preventivne mjere kako bi se osigurala kontinuirana i sigurna distribucija električne

energije.

Jedna od temeljnih svrha inspekcije strujnih transformatora je otkrivanje eventualnih fizičkih oštećenja, korozije ili mehaničkih problema na samim transformatorima. Redovita vizualna inspekcija omogućuje identifikaciju tih problema prije nego što prouzroče ozbiljne posljedice kao što su kratki spojevi, curenje ulja ili drugi kvarovi koji mogu dovesti do prekida u opskrbi električnom energijom.

Pored fizičkih aspekata, inspekcija ima za cilj procijeniti tehničke karakteristike i performanse transformatora. Ovo uključuje mjerenje faktora pretvorbe, ispitivanje izolacije, provjeru električnih parametara i vrednovanje ispravnosti signalizacije i zaštite. Time se osigurava da transformatori funkcioniraju unutar specifikacija, čime se minimizira rizik od preopterećenja ili disfunkcionalnosti u elektroenergetskom sustavu.

Svrha inspekcije strujnih transformatora također uključuje praćenje njihovog stanja tijekom vremena. Pomoću redovitih inspekcija moguće je identificirati postupno pogoršavanje performansi transformatora ili znakove abnormalnosti koji bi mogli ukazivati na buduće probleme. To omogućuje pravovremene intervencije, održavanje i eventualno zamjenu komponenti prije nego što dođe do ozbiljnijeg kvara [4].

Radni okoliš igra ključnu ulogu u osiguravanju sigurnosti i učinkovitosti inspekcije strujnih transformatora. Inspektorima i tehničarima omogućuje se pristup transformatorima kako bi provodili neophodne preglede, testiranja i održavanje. Siguran, organiziran i dobro opremljen radni okoliš presudan je za uspješno izvođenje inspeksijskih aktivnosti.

Prva važna komponenta radnog okoliša je pristupnost transformatorima. Transformatori se često nalaze na različitim lokacijama, uključujući industrijska postrojenja, transformatorske stanice i električne podstanice. Radni okoliš treba osigurati siguran pristup tim lokacijama, osiguravajući da su svi putevi i prolazi slobodni od prepreka kako bi se omogućio neometan pristup transformatorima.

Također, radni okoliš treba osigurati zaštitu inspektora od potencijalnih opasnosti. To uključuje osiguranje osobne zaštitne opreme kao što su zaštitna odjeća, rukavice, naočale i kacige. Dodatno, postavljanje odgovarajućih sigurnosnih znakova, upozorenja i barijera može pomoći u minimiziranju rizika od nesreća i ozljeda tijekom inspekcije.

Osim sigurnosti, radni okoliš treba biti dobro opremljen alatima i uređajima potrebnim za provođenje inspeksijskih aktivnosti. Ovo uključuje mjernu opremu, testere, multimetre i

druge alate za provođenje različitih testiranja i analiza. Pružanje pravilnih sredstava za inspektore osigurava precizne i pouzdane rezultate inspekcija.

Zadnje, ali ne manje važno, radni okoliš treba omogućiti optimalne uvjete za rad inspektora. To uključuje dovoljnu rasvjetu, ventilaciju i ergonomski uređene radne površine kako bi se osigurala učinkovita i produktivna inspekcija. Radni okoliš treba biti organiziran i strukturiran kako bi se olakšala koordinacija i komunikacija među članovima inspeksijskog tima.

## **2.5. Strujni transformatori – prošlost, sadašnjost, budućnost**

Strujni transformatori su ključne komponente elektroenergetskih sustava koje su imale značajan utjecaj na razvoj, funkcioniranje i budućnost elektroenergetike. Njihova povijest, sadašnjost i budućnost predstavljaju dinamičnu priču o tehnološkim inovacijama i napretku.

Povijest strujnih transformatora seže desetljećima unatrag, gdje su se prvi transformatori koristili za distribuciju električne energije na početku 20. stoljeća. Tijekom godina, tehnologija i dizajn transformatora su evoluirali, omogućujući bolju učinkovitost, preciznost i sigurnost u mjerenju struje. Ovi rani transformatori često su koristili ulje kao izolacijsko sredstvo i imali su osnovnu funkciju transformacije naponskog nivoa [1].

U suvremenom dobu, strujni transformatori su postali neizostavan dio elektroenergetskih mreža, industrijskih postrojenja i komercijalnih zgrada. Napredak u tehnologiji i materijalima omogućio je razvoj različitih vrsta transformatora, kao što su plinom izolirani i suhi transformatori, koji nude veću učinkovitost, pouzdanost i ekološku prihvatljivost. Integracija digitalnih tehnologija omogućila je daljinsko nadgledanje, dijagnostiku i upravljanje transformatorima, što je znatno olakšalo održavanje i optimizaciju elektroenergetskih sustava [5].

Budućnost strujnih transformatora obećava daljnji napredak i inovacije. S rastućom potrebom za obnovljivim izvorima energije, transformatori će igrati ključnu ulogu u integraciji i distribuciji energije iz solarnih i vjetroelektrana. Povećana automatizacija, pametne mreže i koncepti Internet of Things (IoT) transformatorima će omogućiti prilagodljivost, brži odgovor na promjene u opterećenju i bolje upravljanje energetskim resursima.

U zaključku, strujni transformatori su prošli dug put od svojih početaka do današnjeg

modernog društva. Njihova povijest označava neprestanu težnju ka boljoj učinkovitosti, sigurnosti i ekološkoj odgovornosti. Kroz stalne tehnološke inovacije, strujni transformatori će i dalje igrati ključnu ulogu u osiguravanju stabilnosti i održivosti elektroenergetskih sustava te će biti neizostavan dio energetske tranzicije prema budućnosti.

### 3. UTJECAJ MAGNETSKE KARAKTERISTIKE TRANSFORMATORSKOG LIMA NA DIMENZIONIRANJE STRUJNOG TRANSFORMATORA

#### 3.1. Ulazni parametri magnetskih jezgri

U daljnjem radu ćemo eksperimentalno istražiti utjecaj magnetske karakteristike transformatorskog lima na dimenzioniranje strujnog transformatora.

Ulazni izmjereni parametri magnetske jezgre su:

- unutarnji promjer jezgre  $\phi_u = 40$  mm
- vanjski promjer jezgre  $\phi_v = 66$  mm
- širina jezgre  $a = 30$  mm
- visina jezgre  $b = 13$  mm

#### 3.2. Proračun faktora punjenja jezgre $f_p$

Na osnovu ulaznih parametara (dimenzija jezgre) izračunat ćemo težinu jezgre  $m_{Fe}$ , a zatim je usporediti s izmjerenom težinom  $m_{FeMj}$  (vaganjem jezgre), i usporedbom tih podataka izračunati faktor punjenja jezgre  $f_p$ .

Masu jezgre možemo izračunati iz izraza

$$m_{Fe} = V_{Fe} \times \rho_{Fe} \quad (1)$$

gdje je  $V_{Fe}$  volumen jezgre u  $mm^3$ , a  $\rho_{Fe}$  specifična gustoća materijala (lim za jezgre) iznosi  $7,65 \cdot 10^{-6}$  kg/ $mm^3$ . Volumen magnetske jezgre iznosi

$$V_{fe} = \left[ \left( \frac{\phi_u + (2xb)}{2} \right) - \left( \frac{\phi_u}{2} \right) \right] \times a \times \pi = 64936,71 \text{ mm}^3 \quad (2)$$

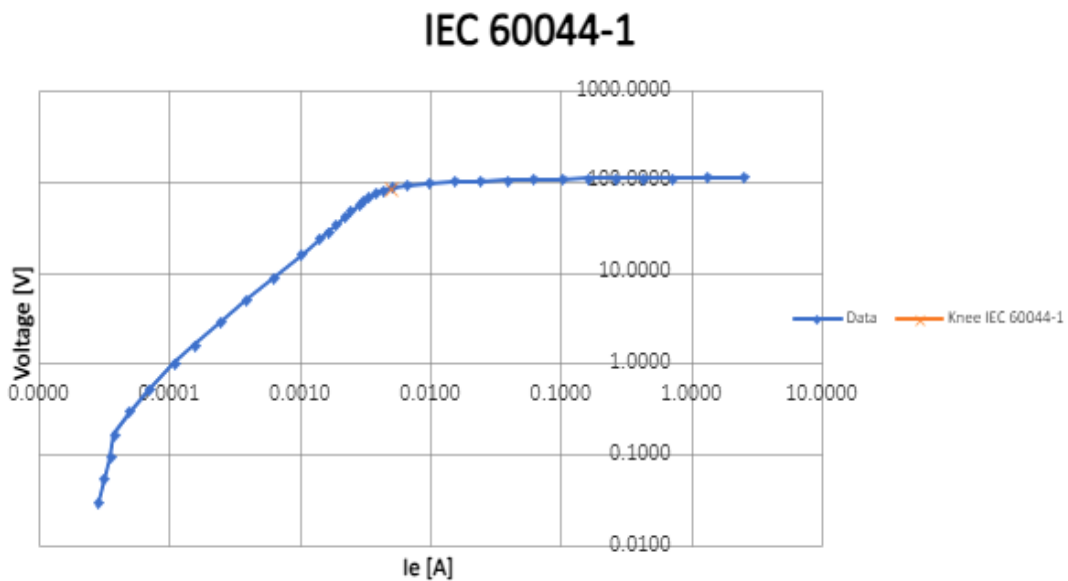
Kada to uvrstimo u formulu za izračun mase dobijemo da masa magnetskog lima iznosi 0,496766 kg. Izmjerena masa magnetske jezgre je  $m_{FeMj} = 0,515$  kg. Usporedbom ta dva podatka možemo doći do faktora punjenja jezgre  $f_p$ :

$$f_p = \frac{m_{FeMj}}{m_{Fe}} = 0,97. \quad (3)$$

### 3.3. Krivulje magnetiziranja magnetske jezgre

U nastavku ćemo napraviti mjerenja krivulja magnetiziranja magnetske jezgre, a na osnovu tih mjerenja napraviti analizu i usporedbu dobivenih rezultata.

Jezgra je namotana s  $N_2=600$  zavoja žicom  $\varphi=0,8$  mm. Mjerenja su izvršena instrumentom: OMICRON CT-Analyzer CD 323W. Na slici 8. je prikazana izmjerena U-I krivulja jezgre.



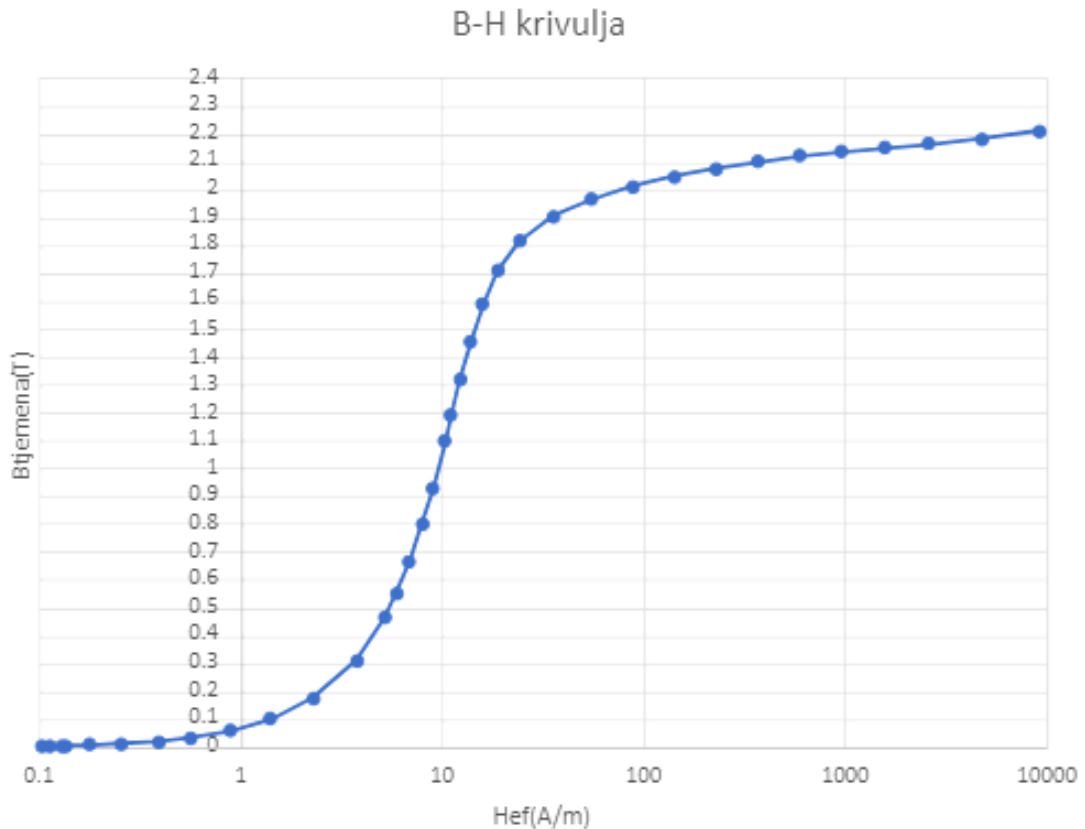
Slika 8. Mjerenje U-I krivulje jezgre

Pomoću U-I krivulje možemo izračunati B-H krivulju tj. dobiti koljeno krivulje za odabranu jezgru:

$$H_{ef} = \frac{I_{ef} \times N_2}{l_{sr}} \left[ \frac{A}{T} \right], \quad (4)$$

$$B_{tjemena} = \frac{U_{ef}}{4.44 \times f \times N_2 \times S_{fe} \times f_p} [T], \quad (5)$$





Slika 9. Izmjerena B-H krivulja

### 3.4. Analiza krivulja magnetiziranja

Na slici 9. je prikazana izmjerena B-H krivulja u tvornici na konkretnoj jezgri. Na početku, kada nema primijenjenog magnetskog polja ( $H = 0$ ), magnetska indukcija ( $B$ ) je također blizu nule. Ovaj početni položaj naziva se početna gustoća magnetizacije. Kada počnemo povećavati jakost magnetskog polja ( $H$ ), magnetska indukcija ( $B$ ) također počinje rasti, ali u početku to može biti linearni odnos. Ova zona pokazuje kako se materijal počinje magnetizirati. Kako jakost magnetskog polja ( $H$ ) dalje raste, magnetska indukcija ( $B$ ) također raste, ali ovaj rast postaje manji i materijal doseže točku zasićenja. To znači da daljnje povećanje jakosti magnetskog polja neće značajno povećati magnetsku indukciju. Na ovom dijelu krivulje, materijal je već gotovo potpuno magnetiziran. Koljeno krivulje na B-H krivulji je točka na krivulji gdje se naglo mijenja ponašanje materijala u odnosu na promjenu jakosti magnetskog polja ( $H$ ) i magnetske indukcije ( $B$ ). Točnije, koljeno krivulje je ona točka na B-H krivulji gdje povećanje indukcije za 10% uzrokuje povećanje magnetskog polja za 50%. Magnetsko polje kojim se magnetizira jezgra iz ovog primjera proizvodi u magnetskom materijalu relejne jezgre indukciju  $B_m=2.1$  (T).

Gornji dio B-H krivulje je mjerodavan za ponašanje relejne jezgre strujnog transformatora u graničnim uvjetima točnosti, dakle kod deseterostruke nazivne primarne struje (GFT=10). Kod tog slučaja postotna pogreška prijenosa struje kvara na sekundarnu stranu strujnog transformatora mora biti <10% za klasu 10P10. To znači da se najviše 10% primarnih amperzavoja ( $I_1 \times N_1$ ) smije potrošiti za magnetiziranje jezgre u tom trenutku.

Tako na primjeru transformatora koji je projektiran za 600Az ( $I_1 \times N_1=600\text{Az}$ ) i klasu točnosti relejne jezgre 10P10 u graničnim uvjetima točnosti (kod  $10 \times I_1$ ) amperzavoji za magnetiziranje jezgre moraju biti manji od:

$$\frac{\text{klasa točnosti}}{100} \times GFT \times I_1 N_1 = \frac{10\%}{100} \times 10 \times 600\text{Az} = 600\text{Az} \leq 600\text{Az}, \quad (6)$$

Tada transformator zadovoljava navedenu klasu točnosti. Koljeno krivulje na B-H krivulji je točka na krivulji gdje se naglo mijenja ponašanje materijala u odnosu na promjenu jakosti magnetskog polja (H) i magnetske indukcije (B). Točnije, to je točka na krivulji gdje krivulja prelazi iz linearnog povećanja u zasićenje.

### 3.5. Proračun dimenzije jezgre, primarnog i sekundarnog namota

#### 3.5.1. Proračun zaštitne jezgre

Prema zadanim ulaznim parametrima potrebno je napraviti proračun strujnog transformatora. Ovisno u dobivenim vrijednostima dimenzionirati primarni i sekundarni namot i zaštitnu jezgru.

**Tablica 1. Ulazni parametri**

Ulazni podaci	
Nazivna primarna struja	$I_{1n}=150\text{A}$
Nazivna sekundarna struja	$I_{2n}=1\text{A}$
Kratkotrajna termička struja	$I_{th}=9\text{ kA/1s}$
Trajna termička struja	$I_{cth}=180\text{A}$
Primarni napon	$U_1=0.72\text{kV}$
Nazivna snaga	$S_n=5\text{VA}$
Klasa točnosti	10P
Granični faktor točnosti	GFT=10
Frekvencija	$f=50\text{Hz}$
Faktor snage	$\cos \varphi=0.8$
Broj primarnih zavoja	$N_1=4$

Broj sekundarnih zavoja	N <sub>2</sub> =600
-------------------------	---------------------

### 3.5.2. Proračun minimalnog presjeka jezgre strujnog transformatora za zadane ulazne parametre

Minimalni presjek jezgre strujnog transformatora dan je izrazom

$$S_{Fe} = \frac{S_N + I_{2n}^2 \times R_{cu}}{\sqrt{2} \times \pi \times f \times B_m \times I_{1n} \times N_1 \times f_p}, \quad (7)$$

gdje je  $R_{cu} = 0.2 \Omega$  pretpostavljena vrijednost, a  $F_p = 0.97$  je faktor punjenja jezgre.

Ovako izračunati presjek jezgre je, u stvari, ukupni presjek jezgre, tj. onaj iz a x b formule. Određivanje nazivne maksimalne vrijednosti indukcije kod nazivnog tereta i nazivne primarne struje za klasu 10P:

$$B_m = \frac{2.1 T}{GFT}, \quad (8)$$

Kod klase 10P prema IEC standardu maksimalno 10% primarnih amperzavoja, tj. maksimalno 10% od ukupne primarne struje (granične struje točnosti = GFT x I<sub>1n</sub>) smije se koristiti za struju magnetiziranja I<sub>0</sub>.

Vrijednosti mag. indukcije B<sub>m</sub> za klase relejne jezgre 10P iznosi B<sub>m</sub> = 0.21 T

Minimalna površina presjeka jezgre 5 VA klase 10P10 iznosi

$$S_{fe} = \frac{5 + 1^2 \times 0.2}{\sqrt{2} \times \pi \times 50 \times 0.21 \times 150 \times 4 \times 0.97} = 1.92 \text{ cm}^2. \quad (9)$$

### 3.5.3. Izračun impedancije, otpora i reaktancije nazivnog tereta

Impedancija nazivnog tereta:

$$Z_n = \frac{S_n}{I_{2n}} = \frac{5}{1^2} = 5 \Omega. \quad (10)$$

Otpor nazivnog tereta:

$$R_n = Z_n \cos \Phi = 5 \times 0.8 = 4 \Omega. \quad (11)$$

Reaktancija nazivnog tereta:

$$X_n = Z_n \sin \Phi = 5 \times 0.6 = 3 \Omega. \quad (12)$$

### 3.5.4. Izračun složene pogreške za nazivni teret i odabranu jezgru

Izračunat ćemo vrijednosti otpora sekundara  $R_{Cu}$  za konkretnu jezgru s  $N_2 = 600$  zavoja i odabrani presjek žice promjera  $\varphi_{žice} = 0,8$  mm. Nazivni otpor na  $20^\circ\text{C}$  iznosi  $R_{20^\circ\text{C}} = 0,03430$   $\Omega/\text{m}$ . Početna širina jezgre prije namatanja žice je  $a = 1.4$  cm, a početna visina jezgre prije namatanja žice  $b = 3.1$  cm. Otpor sekundara možemo dobiti iz izraza

$$R_{Cu-75^\circ\text{C}} = N_2 \times (2(a + b) \times R_{20^\circ\text{C}} \times 1,22) \quad (13)$$

i iznosi  $R_{Cu75^\circ\text{C}} = 2,259684$   $\Omega$ .

Ukupna impedancija sekundarnog kruga je

$$\begin{aligned} Z_{sc} &= \sqrt{(R_{Cu75^\circ\text{C}} + R_n)^2 + X_n^2} \\ &= \sqrt{(2.259684 + 4)^2 + 3^2} = 6,9414\Omega, \end{aligned} \quad (14)$$

a granični napon točnosti

$$E_{gr} = I_{2n} \times GFT \times Z_{sc} = 1 \times 10 \times 6.9414 = 69,4144V. \quad (15)$$

Maksimalnu vrijednosti indukcije u graničnim uvjetima točnosti za odabranu jezgru dobivamo iz

$$\begin{aligned} B_{m_{gr}} &= \frac{E_{gr}}{4.44 \times f \times N_2 \times S_{fe} \times 0.97}, \\ B_{m_{gr}} &= \frac{69.4144}{4.44 \times 50 \times 600 \times 0.00039 \times 0.97} \\ B_{m_{gr}} &= 1,3775 T \end{aligned} \quad (16)$$

gdje je uzeta vrijednost presjeka jezgre  $S_{fe} = 3,9$  cm jer se u tvornici koristi ova standardna jezgra za ovaj tip strujnog transformatora.

Iz izmjerene krivulje magnetiziranja za vrijednost  $B = 1,3775$  T očitana vrijednost je

$H = 14$  A/m.

Polje unutar jezgre kod napona na sekundaru namota  $E_{gr}$  iznosi

$$H = \frac{N_2 \times I_0}{l_{sr}} \left[ \frac{A}{m} \right]. \quad (17)$$

Struja magnetiziranja kod napona na sekundaru namota Egr je

$$I_0 = \frac{H \times l_{sr}}{N_2} = \frac{14 \times 0.16642}{600} = 0,003883A.$$

Srednji opseg jezgre:

$$l_{sr} = \frac{d_1+d_2}{2} \times \pi = \frac{0.04+0.066}{2} \times \pi = 0,16642m. \quad (18)$$

Složena pogreška:

$$\varepsilon_c = \frac{I_0}{I_2 \times GFT} \times 100 = \frac{0.003883}{1 \times 10} \times 100 = 0,03883 \% < 10\%. \quad (19)$$

Izračunata složena pogreška je puno manja od dozvoljene. Međutim, s obzirom na to da smo u nelinearnom dijelu B-H krivulje, tada i male promjene u presjeku jezgre odnosno indukcije u graničnim uvjetima točnosti brzo mijenjaju iznos složene pogreške  $\varepsilon_c$ . Budući da je  $\varepsilon_c = 0.03883 \%$ , zahtjev je  $\varepsilon_c < 10\%$  jezgra zadovoljava sve zadane ulazne parametre.

### 3.5.5. Proračun primarnog vodiča

Ulazni parametri za proračun primarnog vodiča iznose:

- nazivna primarna struja:  $I_{1n} = 150 \text{ A}$
- nazivna sekundarna struja:  $I_{2n} = 1 \text{ A}$
- kratkotrajna termička struja:  $I_{th} = 9 \text{ kA/1s}$
- trajna termička struja:  $I_{cth} = 1,2 \text{ A}$

Provjeru dimenzija primarnog vodiča vršimo s obzirom na:

- kratkotrajnu termičku struju  $I_{th}$
- trajnu termičku struju  $I_{cth}$

Proračun primarnog vodiča obzirom na kratkotrajnu termičku struju  $I_{th}$

Minimalni presjek primarnog vodiča dan je izrazom:

$$S_{min} = \frac{I_{th}}{\Gamma_{Cu}}, \quad (20)$$

$\Gamma_{Cu}$  - dopuštena gustoća za bakreni vodič (IEC 60044-1)

Uz dopuštenu gustoću nazivne kratkotrajne termičke struje za bakreni vodič od

$180A/mm^2$ , proizlazi da je minimalni presjek primarnog vodiča:

$$S_{min-I_{th}} = \frac{9}{0,18} = 50 \text{ mm}^2 \quad (21)$$

Proračun primarnog vodiča obzirom na trajnu termičku struju dimenzionira se tako da kod trajne termičke struje  $I_{cth}$  (A) nadtemperatura namota bude niža nego dozvoljena standardom (IEC 60044-1 točka 4.6.)

Minimalni presjek primarnog vodiča dan je u prvom koraku izrazom:

$$S_{min-I_{cth}} \approx \frac{I_{cth}}{p} = \frac{180}{2,5} = 72 \text{ mm}^2 \quad (22)$$

Dakle, presjek primarnog vodiča odabere se tako da zadovolji oba kriterija: trajnu termičku i kratkotrajnu termičku struju.

### 3.5.6. Proračun sekundarnog vodiča

Prema kriteriju kratkotrajne termičke struje za izbor presjeka sekundarnog vodiča imamo:

$$\frac{100I_n \times 1(A)}{180 \left( \frac{A}{\text{mm}^2} \right)} = 0,56 \text{ mm}^2 \quad (23)$$

Napon zasićenja ili napon praznog hoda:

$$U_0 = 4,44 \times f \times N_2 \times B_m \times S_{fe} \quad (24)$$

$$U_0 = 4,44 \times 50 \times 600 \times 2,1 \times 0,00039$$

$$U_0 = 109,1V$$

Napon na sekundarnom namotu kada bi se cijela struja kvara prenijela na sekundarnu stranu:

$$I_{gr} \times R_{Cu-75^\circ\text{C}} = 100I_{2n} \times R_{Cu} = 100 \times 1 \times 2,259684 = 226V > 109,1V \quad (25)$$

Maksimalna prenesena struja kvara na sekundarnu stranu iznosi:

$$I_{2th} = \frac{U_0}{R_{Cu-75^\circ\text{C}}} = \frac{109,1}{2,259684} = 48,28A \quad (26)$$

Specifično strujno opterećenje sekundarnog vodiča je tada:

$$\rho = \frac{I_{2th}}{\phi_{Cu-75^\circ\text{C}}} = \frac{48,28}{0,5027} = 96,04 \frac{A}{\text{mm}} < 180 \frac{A}{\text{mm}} \quad (27)$$

Iz navedenog proračuna proizlazi da u konkretnom slučaju smijemo koristiti žicu promjera 0,8 mm.

U ovom radu detaljno je obrađen strujni transformator niskonaponskog tipa CTO 150A/1A 5VA klase točnosti 10P10. Borba za tržište današnja je stvarnost. Zbog toga je glavni cilj svakog poduzeća postići što manju cijenu proizvoda. Da bi to bilo moguće, potrebno je koristiti materijale koji po svojim tehničkim karakteristikama zadovoljavaju tražene standarde i ulazne parametre, a s druge strane cijena tog materijala treba biti manja od trenutne koja se upotrebljava.

## 4. ZAKLJUČAK

Strujni transformatori kao ključni elementi elektroenergetskih sustava imaju dugotrajnu povijest razvoja i kontinuirane evolucije. Kroz razmatranje različitih vrsta transformatora, od tradicionalnih uljnih do suvremenih plinom izoliranih i kombiniranih transformatora, jasno je da su tehnološke inovacije igrale presudnu ulogu u poboljšanju učinkovitosti, pouzdanosti i održivosti ovih uređaja.

Evolucija strujnih transformatora od jednostavnih konstrukcija do složenih i visokotehnoloških dizajna odražava stalnu potrebu elektroenergetskih sustava za naprednijim rješenjima. Posebno su istaknuti epoksidni transformatori koji su postali standard zbog svoje iznimne izolacijske sposobnosti i ekološke prihvatljivosti. Također, kombinirani transformatori kao rezultat spajanja različitih izolacijskih materijala omogućuju prilagodljivost i bolju performansu.

No, ključno je naglasiti da ova evolucija nije stala. Pogled u budućnost strujnih transformatora obećava daljnje tehnološke inovacije koje će omogućiti njihovu integraciju u napredne energetske sustave. Kako se svijet sve više okreće prema obnovljivim izvorima energije, strujni transformatori će igrati ključnu ulogu u pretvaranju i distribuciji ove energije. Također, pametne mreže, automatizacija i digitalne tehnologije unijet će nove dimenzije u upravljanje i nadzor transformatora, što će dodatno povećati njihovu učinkovitost i funkcionalnost.

U konačnici, strujni transformatori ostaju neizostavan dio elektroenergetskih sustava, čija je evolucija i dalje u tijeku. Njihova sposobnost transformacije i distribucije električne energije ključna je za stabilnost, održivost i napredak modernog društva. Kroz kontinuirani razvoj i implementaciju naprednih tehnologija, strujni transformatori će i dalje ostati nezaobilazni elementi energetske infrastrukture, omogućujući nam da idemo prema svjetlijoj energetskoj budućnosti.



## LITERATURA

- [1] Bego, V.. (1977). Mjerni transformatori, Školska knjiga, Zagreb.
- [2] Komlenac, S. (2003). Električna mjerenja, Sveučilište Josipa Jurja Strossmayera u Osijeku, Fakultet elektrotehnike, računarstva i informacijskih tehnologija Osijek.
- [3] Kanjuh, S. (2016). Strujni mjerni transformatori. Sveučilište u Rijeci, Tehnički fakultet, Rijeka.
- [4] Haldek, B. (2022). Naponski i strujni mjerni transformatori. Sveučilište Josipa Jurja Strossmayera u Osijeku, Fakultet elektrotehnike, računarstva i informacijskih tehnologija Osijek.
- [5] Ljubičić, V., Ravlić, V.. (2002). Izbor strujnih mjernih transformatora i udešenje relejne zaštite u TS 110/10(20) kV DOBRI, Zagreb.

## POPIS PRILOGA

Tablica 1. Ulazni parametri.....	18
Slika 1. Primjer jednostavne izvedbe NN provlačnog SMT-a.....	3
Slika 2. Mjerenje struje kod provlačnog transformatora .....	4
Slika 3. Namatanje dodatnih zavoja na sekundar .....	5
Slika 4. Potporni epoksidni transformator (lijevo) i niskonaponski provodni epoksidni transformator (desno) .....	6
Slika 5. Lončasta i glavasta izvedba (epoksidni SN transformatori za vanjsku montažu) ...	8
Slika 6. SF6 plinom izolirani ST, tip TGFM-110 .....	9
Slika 7. Kombinirani transformator, tip Končar VAU .....	10
Slika 8. Mjerenje U-I krivulje jezgre.....	16
Slika 9. Izmjerena B-H krivulja.....	17