

KONSTRUKCIJA I PRORAČUN NAPRAVE ZA DROBLJENJE ORAŠASTOG VOĆA I ODVAJANJE PLODA OD LJUSKE

Perinac, Božidar

Master's thesis / Specijalistički diplomski stručni

2023

Degree Grantor / Ustanova koja je dodijelila akademski / stručni stupanj: **Karlovac University of Applied Sciences / Veleučilište u Karlovcu**

Permanent link / Trajna poveznica: <https://um.nsk.hr/um:nbn:hr:128:867319>

Rights / Prava: [In copyright](#)/[Zaštićeno autorskim pravom.](#)

Download date / Datum preuzimanja: **2024-12-30**



VELEUČILIŠTE U KARLOVCU
Karlovac University of Applied Sciences

Repository / Repozitorij:

[Repository of Karlovac University of Applied Sciences - Institutional Repository](#)



zir.nsk.hr



DIGITALNI AKADEMSKI ARHIVI I REPOZITORIJI

VELEUČILIŠTE U KARLOVCU
STROJARSKI ODJEL
SPECIJALISTIČKI DIPLOMSKI STRUČNI STUDIJ STROJARSTVA

Božidar Perinac

**Konstrukcija i proračun naprave za
drobljenje orašastog voća i
odvajanje ploda od ljuske**

DIPLOMSKI RAD

Karlovac, 2023.

VELEUČILIŠTE U KARLOVCU
STROJARSKI ODJEL
SPECIJALISTIČKI DIPLOMSKI STRUČNI STUDIJ STROJARSTVA

Božidar Perinac

**Konstrukcija i proračun naprave za
drobljenje orašastog voća i
odvajanje ploda od ljuske**

DIPLOMSKI RAD

Nenad Lorković, mag. ing. mech.

Karlovac, 2023

IZJAVA

Izjavljujem da sam ovaj rad izradio samostalno koristeći stečena znanja tijekom studija i

Zahvaljujem svome mentoru, Nenadu Lorkoviću mag. ing. mech., na savjetima i ukazanoj pomoći tijekom ovog rada.

Zahvaljujem i svojim roditeljima na njihovoj potpori tokom studiranja.

Karlovac, 20.06.2023.

Božidar Perinac

SAŽETAK

Tema ovoga rada je konstrukcijska izrada stroja za drobljenje orašastih plodova i odvajanje ljuske od ploda. Napravljena su dva stroja. Oba stroja su jednostavno prenosiva i jednostavna za proizvodnju u prosječnoj bravarskoj radnji.

U samom radu provedena je analiza postojećih rješenja na tržištu te je kroz morfološku matricu proveden izbor najoptimalnijeg rješenja. Provjera mehaničke čvrstoće napravljena je metodom konačnih elemenata. Na kraju se nalazi izrađena tehnička dokumentacija.

Ključne riječi: orašasti plodovi, metoda konačnih elemenata, razbijanje ploda, odvajanje ploda od ljuske.

SUMMARY

The topic of this paper is the design of a machine for crushing nuts and separating the shell from the fruit. Two machines were made. Both machines are easily portable and easy to manufacture in the average locksmith shop. In the work itself, an analysis of the existing solutions on the market was carried out and the selection of the most optimal solution was carried out through the morphological matrix. The mechanical strength was checked using the finite element method. At the end, there is the prepared technical documentation.

Key words: nuts, finite element method, breaking the fruit, separating the fruit from the shell

SADRŽAJ

SADRŽAJ	1
POPIS SLIKA	3
POPIS TABLICA.....	5
POPIS TEHNIČKE DOKUMENTACIJE	6
POPIS OZNAKA	8
1. UVOD.....	9
2. PRIPREMA PROCESA KONSTRUIRANJA	10
3. ISTRAŽIVANJE I ANALIZA POSTOJEĆIH RJEŠENJA	12
3.1. Stroj za čišćenje lješnjaka i ostalih orašastih plodova model P 80 Comby	12
3.2. Stroj za razbijanje i čišćenje lješnjaka i ostalih orašastih plodova model P 200 Super14	
3.3. Stroj za razbijanje orašastih plodova model Patriot 600Super.....	15
3.4. Stroj za razbijanje i čišćenje lješnjaka i ostalih orašastih plodova Taizy TZ – 400 ..	16
4. KONCIPIRANJE.....	17
4.1. Kompletiranje zahtjeva i postavljanje prioriteta	17
4.1.1. Lista zahtjeva	17
4.2. Funkcijska dekompozicija.....	18
4.3. Morfološka matrica	20
4.4. Opis koncepata	22
4.4.1. Krckalica	22
4.4.2. Stroj za odvajanje jezgre od ljuske	24
4.2. Ocjena koncepta čistilice	27
5. DETALJNO KONSTRUKCIJSKO RJEŠENJE – KRCKALICA	28
5.1. Definiranje materijala i sirovca.....	28
5.2. Odabir elektromotora i reduktora.....	28
5.3. Proračun radnog momenta	29
5.4. Proračun aksijalne sile	30
6. Metoda konačnih elemenata	32
6.1.1. Dugi nosač	34
6.1.2. Vratilo	37
6.1.3. Unutarnji stožac	38
6.1.4. Vanjski tuljac	39
6.1.5. Ploča.....	41
7. DETALJNO KONSTRUKCIJSKO RJEŠENJE – ZRAČNA ČISTILICA	42
7.1. Definiranje materijala i sirovca za izradu dijelova	42
7.2. Odabir standardnih dijelova	44
7.3. Odabir ventilatora	45
7.4. Konstrukcija okvira oko ventilatora.....	46
7.5. Konstrukcija dimnjaka	48
7.6. Konstrukcija poklopca ventilacijskog kanala	49
7.7. Dorada i unaprjeđivanje	49

7.8. Proračun metodom konačnih elemenata	50
7.8.1. Rezultati proračuna ventilacijskog poklopca	52
7.8.2. Rezultati proračuna okvirne konstrukcije	53
8. ZAKLJUČAK.....	52
PRILOZI.....	53
LITERATURA.....	54

POPIS SLIKA

Slika 1.	Orasi, bademi i lješnjaci [17]	9
Slika 2.	Proces razvoja proizvoda [1]	10
Slika 3.	Faze procesa konstruiranja [1]	11
Slika 4.	Chianchia P80 Comby [4]	12
Slika 5.	Učinkovitost krckalice sa nazubljenim vratilima [25]	13
Slika 6.	Model P200 super [4]	14
Slika 7.	Limeni bubanj za urezanim profilima [4].....	14
Slika 8.	Patriot 600 [5].....	15
Slika 9.	TZ-400 [6].....	16
Slika 10.	Ukupna funkcija stroja	18
Slika 11.	Tokovi unutar funkcijske dekompozicije	19
Slika 12.	Koncept I.način drobljenja	22
Slika 13.	Koncept II. način drobljenja.....	23
Slika 14.	Koncept III. način drobljenja.....	23
Slika 15.	Koncept I. - horizontalna čistilica	24
Slika 16.	Koncept II. – stroj za odvajanje jezgre od ljuske	25
Slika 17.	Elektromotor [14]	28
Slika 18.	Reduktor[15]	29
Slika 19.	Badem [16]	29
Slika 20.	Položaj badema u krckalici.....	30
Slika 21.	Razlaganje sila.....	31
Slika 22.	Pregled objavljene literature iz metode konačnih elemenata za razdoblje 1967-2000 [11]	32
Slika 23.	Vrste konačnih elemenata [13].....	32
Slika 24.	Proces projektiranja uporabom MKE [12]	33
Slika 25.	Prikaz izgleda dobrih i loših elemenata [12].....	34
Slika 26.	Način opterećenja silom	34
Slika 27.	Način opterećenja momentom.....	35
Slika 28.	Graf pomaka dugog nosača	35
Slika 29.	Graf naprezanja dugog nosača	36
Slika 30.	Proračunski model vratila.....	37
Slika 31.	Graf pomaka vratila	38
Slika 32.	Graf naprezanja vratila	38
Slika 33.	Graf pomaka unutarnjeg stošca	39
Slika 34.	Graf naprezanja unutarnjeg stošca	39
Slika 35.	Graf pomaka vanjskog tuljca.....	40
Slika 36.	Graf naprezanja vanjskog tuljca	40
Slika 37.	Dijagram naprezanja ploče.....	41
Slika 38.	Dijagram pomaka ploče.....	41
Slika 39.	Konstruktivski čelici [7]	42
Slika 40.	Odabir lima [8]	42
Slika 41.	Odabir pravokutnog profila cijevi [8]	43
Slika 42.	Odabir šipke [8]	43
Slika 43.	Odabir mreže ventilacijskog kanala [9].....	44
Slika 44.	Dimenzije tkane mreže [10]	44

Slika 45.	ISO 4161	45
Slika 46.	Odabrani ventilator za razmatranje [22].....	46
Slika 47.	3D model ventilatora [22]	46
Slika 48.	Prirubna ploča spojena vijcima, maticom i podloškama.....	47
Slika 49.	Kolica ventilatora	47
Slika 50.	Odabir kotača [23].....	48
Slika 51.	Ventilacijski poklopac	48
Slika 52.	Dimnjak.....	49
Slika 53.	Primjena „Sheet metal-a“	50
Slika 54.	a) Ventilacijski poklopac. b) Okvirna konstrukcija s ventilacijskim kanalom.....	50
Slika 55.	Definiranje sila na ventilacijski poklopac	51
Slika 56.	Postavljanje opterećenja momentom na prirubnicu	51
Slika 57.	Rezultati proračuna ventilacijskog poklopca	52
Slika 58.	Rezultati proračuna okvirne konstrukcije.....	53

POPIS TABLICA

Tablica 1. Specifikacije P80 Comby [4]	13
Tablica 2. Specifikacije P200 Super [4]	15
Tablica 3. Specifikacije Patriot 600 [5]	16
Tablica 4. Specifikacije TZ – 400 [6]	16
Tablica 5. Morfološka matrica	20
Tablica 6. Ocjena koncepata drobilice	26
Tablica 7. Ocjena koncepta čistilice	27

POPIS TEHNIČKE DOKUMENTACIJE

0	Krckalica
1	Ploča
1-A	1-A
1-B	1-B
1-C	1-C
1-D	1-D
1-E	1-E
7	Distanca donjeg ležaja
9	Vanjski stožac
9-A	9-A
9-B	9-B
9-C	9-C
10	Hoper
10-A	10-A
10-B	10-B
11	Nosač gornjeg ležaja
22	Skupljač
23	Dugi nosač
23-A	23-A
23-B	23-B
23-C	23-C
23-D	23-D
23-E	23-E
24	Unutarnji stožac
25	Vratilo
25-A	Vratilo
25-B	Pločica
02 - 01	ZRAČNA ČISTILICA ORAŠASTIH PLODOVA
02 – 02	Kolica

02 – 02 – a	Okvirna konstrukcija
02 – 02 – 01	Nosiva ploča
02 – 02 – 02	Pravokutni profil 20x15
02 – 02 – 03	Prirubna ploča ventilatora
02 – 02 – 04	Prirubnica ventilatora
02 – 02 – 05	Prirubnica
02 – 03 – a	Eksplozirani prikaz dimnjaka
02 – 03 – b	Sklopni prikaz dimnjaka
02 – 03 – 01	U profil
02 – 03 – 01a	Dio A
02 – 03 – 01b	Dio B
02 – 03 – 02	Ploča
02 – 03 – 03	Nosač vodilice
02 – 03 – 04	Vodilica jezgre
02 – 03 – 05	Držač mreže
02 – 03 – 06	Mreža 3,15x3,15 mm
02 – 03 – 07	Pločica
02 – 03 – 08	Posuda
02 – 04	Ventilacijski poklopac
02 – 04 – a	Ventilacijski kanal
02 – 04 – 01	Gornja ploča ventilacijskog kanala
02 – 04 – 02	Donja ploča ventilacijskog kanala
02 – 04 – 03	Čelična mreža 10x10 mm
02 – 04 – 04	Prirubnica ventilacijskog poklopca
02 – 04 – 05	Kuka
02 – 04 – 06	Okvir
02 – 04 – 07	Tuljak za odvod

POPIS OZNAKA

Oznaka	Jedinica	Opis
P	W	Snaga elektromotora
N_P	s^{-1}	Brzina vrtnje
ω	rad^{-1}	Kutna brzina
M	Nm	Moment
F	N	Sila
τ	MPa	Smično naprezanje
l	mm	Duljina
a	mm	Debljina zavara
v	m/s	Brzina
Q	m^3/h	Protok zraka
A	mm^2	Površina

1. UVOD

Orašasti plodovi koji se razmatraju u ovom programskom zadatku su: orasi, lješnjaci i bademi. Sastoje se od jestive jezgre i tvrde ljuske. Dio su prehrane čovjeka već tisućama godina. Smatra se da orasi potječu iz Azije, lješnjaci iz južne Europe i Turske, a bademi iz sjeverne Afrike i zapadne Azije. Danas se uzgajaju u mnogim državama diljem svijeta, a najbolje uspijevaju u umjereno toploj (mediteranskoj) klimi. Zbog svojih iznimno bogatih nutritivnih vrijednosti i pozitivnog utjecaja na krvožilni sustav sve više ljudi uključuje orašaste plodove u svoju ishranu. Konzumirati se mogu sirovi, prženi ili kao dodatak raznim jelima. Potražnja za orašastima plodovima potiče poljoprivrednike na njihov uzgoj. Pogodan je i za male proizvođače jer ne zahtjeva puno tretiranja. Badem počinje davati plodove u dvije do tri godine nakon sadnje, a punu rodnost dostiže nakon osme godine s urodom od oko 4,1 t/ha. [3] Kod oraha najranije prinose daju oni koji su kalemljeni. Na njima se plodovi mogu očekivati već od treće godine nakon sadnje, i to do 80 kg plodova po svakom stablu, što bi iznosilo 7,5 t/ha. Prinosi kod lješnjaka idu do 2,5 t/h. Standardno ručno čišćenje je vrlo sporo i mukotrpno.

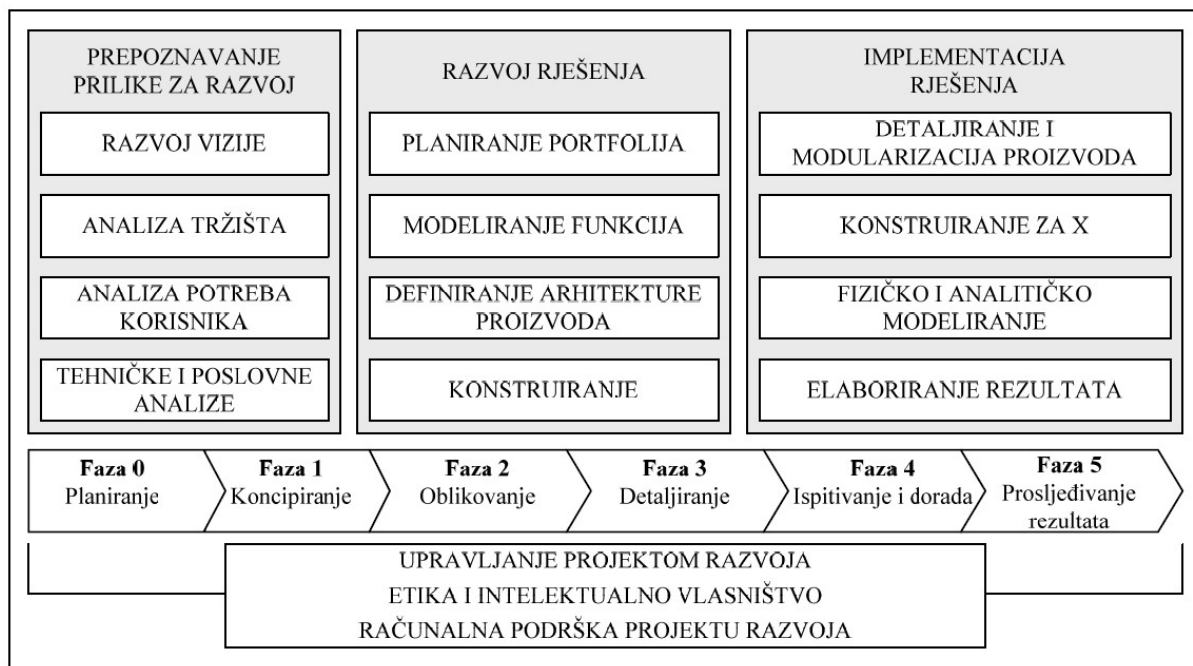
Potaknuti mogućnosti ubrzanja procesa čišćenja orašastih plodova, zadatak ovog rada je koncipiranje i konstruiranje naprave za drobljenje navedenih plodova i odvajanje ljuske od jezgre sa osvrtom na dodatne zahtjeve zadane u zadatku završnoga rada. Na slici 1. je prikaz orašastih plodova.



Slika 1. Orasi, bademi i lješnjaci [17]

2. PRIPREMA PROCESA KONSTRUIRANJA

Radi efektivnog upravljanja projektom, prije početka konstruiranja potrebno se upoznati sa procesom konstruiranja, tj. fazama razvoja proizvoda (Slika 2).

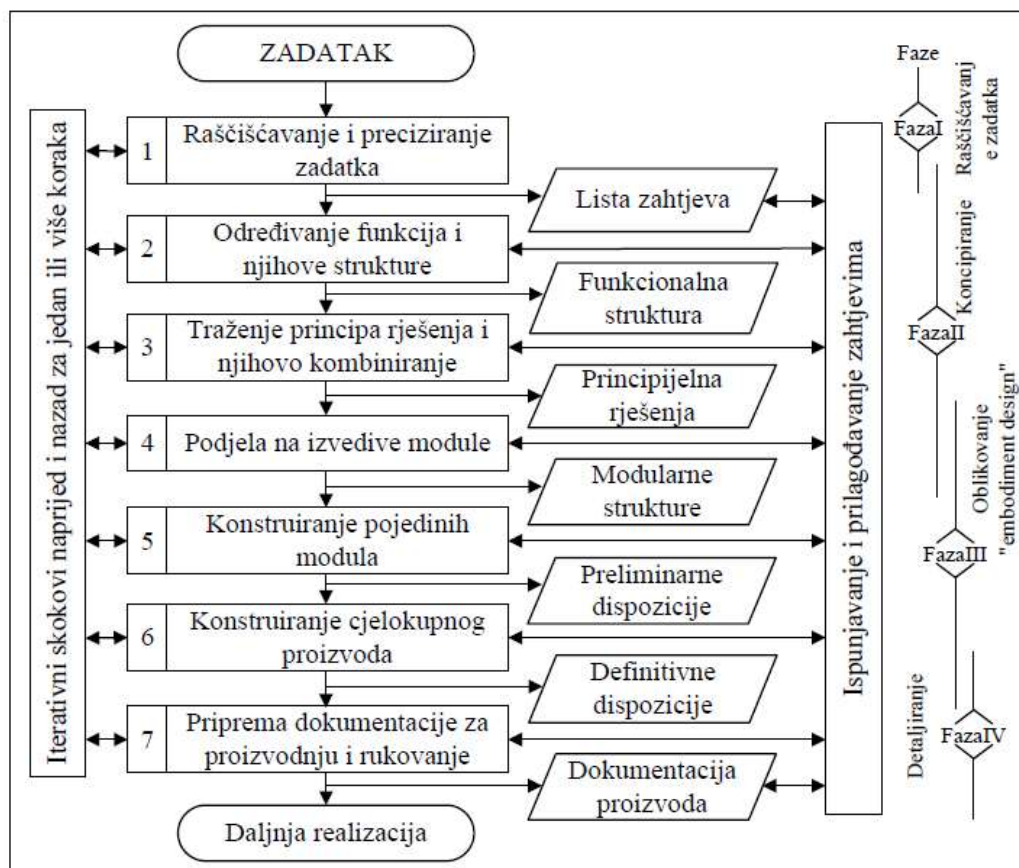


Slika 2. Proces razvoja proizvoda [1]

Prema Slika 2., projekt će se sastojati od sljedećih faza i procesa:

- PLANIRANJE – početna faza obuhvatit će: planiranje tijeka projekta, definiranje ciljeva, i određivanje vremenskih rokova za realizaciju pojedinih faza projekta
- KONCIPIRANJE – koncipiranje će obuhvatiti: istraživanje i analizu tržišta, modeliranje funkcija, izradu morfološke matrice i dekompoziciju funkcija, određivanje konfiguracije, koncipiranje i odabir najboljeg koncepta za daljnji razvoj.
- OBLIKOVANJE – u ovu fazu spada razvoj rješenja koji obuhvaća: 3D konstruiranje, odabir standardnih dijelova
- DETALJIRANJE – ova faza služi za: odabir materijala koji ispunjava zahtjeve, razmatranje tehnološkosti strojnih dijelova.
- PRORAČUN I DORADA – obuhvaća sljedeće faze: proračune čvrstoće i funkcionalnosti metodom konačnih elemenata, analizu i elaboriranje dobivenih rezultata, potrebnu doradu i unaprjeđenje proizvoda.

- f) PROSLJEĐIVANJE REZULTATA – ovom fazom obuhvaća se: izrada tehničke dokumentacije, priprema za proizvodnju, pisanje dokumenta detaljnog procesa konstrukcije i funkcionalnosti stroja.



Slika 3. Faze procesa konstruiranja [1]

Na Slika 3. prikazani su glavni koraci i smjernice za fazu konstruiranja. Rad će slijediti nadvedene faze, međutim trebam napomenuti da je nemoguće točno odrediti granice pojedinih faza, a redoslijed faza ovisi o vrsti konstrukcijskog zadatka. [1]

3. ISTRAŽIVANJE I ANALIZA POSTOJEĆIH RJEŠENJA

Analiza postojećih rješenja je najvažnije pomoćno sredstvo s kojim se dolazi do novih i poboljšanih varijanti poznatih rješenja. Takva analiza vrši se misaonim ili čak materijalnim rastavljanjem proizvoda. Kod ovakvog postupka postoji opasnosti da se ostane kod poznatih rješenja. To predstavlja glavni nedostatak jer se ne traže novi putovi rješenja. [2] Ova analiza obuhvatit će postojeće slične proizvode na tržištu. Prikazat će se njihove dobre strane i nedostaci te će se implementirati najbolja rješenja na novi proizvod. Sagledat će se i moguća poboljšanja postojećih varijanti.

3.1. Stroj za čišćenje lješnjaka i ostalih orašastih plodova model P 80 Comby

Proizvođač: Chianchia S.R.L.

Slika 4. prikazuje stroj P80 Comby. Stroj je najbliži specifikacijama koje treba zadovoljiti tražena konstrukcija. On omogućuje drobljenje orašastih plodova i odvajanje ploda od ljuski. Ljusku drobi pomoću nazubljenog vratila koje pokreće elektromotor snage 0.25 kW. Vratilo je horizontalno postavljeno te omogućuje drobljenje različitih plodova, ali je potrebno kalibrirati razmak između vratila i stjenke. To postiže na način da ventilator otpuhuje lakšu ljusku, dok teža jezgra pada van. Ventilator je također pogonjen elektromotorom snage 0,25 kW.

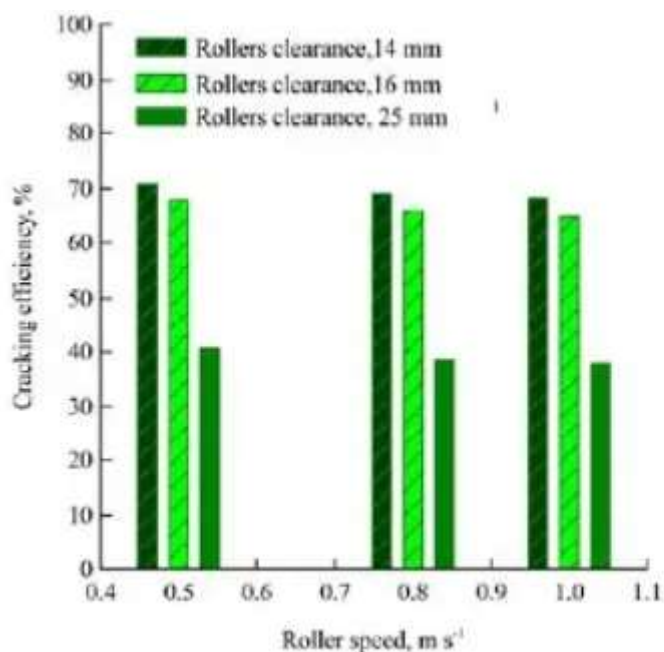


Slika 4. Chianchia P80 Comby [4]

Tablica 1. Specifikacije P80 Comby [4]

Kapacitet	Pogon (snaga)	Prijenos	Mehanizam drobljenja	Kućište (dimenzije)	Težina	Odvajanje ploda od ljuske	Cijena
25-30 kg/h	El. motor 0,25 kW	Reduktor	Horizontalna vratila s kalibratorom	72 x 132 x 60 cm D x V x Š	50 kg	Ventilator/ el. motor 0.25 kW	24,500 kn

Tablica 1. prikazuje specifikacije stroja. Navedeni stroj nema mogućnost drobljenja plodova različitih dimenzija odjednom. Zbog toga je potrebno prethodno kalibrirati plodove na poseban separator i namjestiti širinu horizontalna vratila.



Slika 5. Učinkovitost krckalice sa nazubljenim vratilima [25]

Slika 5. prikazuje učinkovitost krckalice sa horizontalnim vratilima. Učinkovitost se ne mijenja sa promjenom obodne brzine. Učinkovitost se mijenja sa promjenom razmaka između vratila.

3.2. Stroj za razbijanje i čišćenje lješnjaka i ostalih orašastih plodova model P 200 Super

Proizvođač: Chianchia S.R.L.

Stroj P200 Super(Slika 6.) koristi 2 elektromotora snage 1,5 kW. Jedan elektromotor pokreće vratilo za drobljenje orašastih plodova, a drugi vratilo za pogon bubnja koji odvaja jezgru od ljuske.



Slika 6. Model P200 super [4]



Slika 7. Limeni bubanj za urezanim profilima [4]

Bubanj (Slika 7.) ima okrugle profile iz kojih ispada ljuska. Problem takve konstrukcije je što veličina i oblik profila ne odgovara različitim dimenzijama ljuski. Trebalo bi imati različite bubnje za različite orašaste plodove. Također bubanj je velikih dimenzija što otežava transport stroja. Prema uvjetima u zadatku stroj se mora moći prevoziti u automobilu.

Tablica 2. Specifikacije P200 Super [4]

Kapacitet	Pogon (snaga)	Prijenos	Mehanizam drobljenja	Kućište (dimenzije)	Težina	Odvajanje ploda od ljuske	Cijena
40-50 kg/h	El. Motor 1,5 kW	Reduktor	Horizontalna vratila s kalibratorom	200 x 240 x 140 cm D x V x Š	280 kg	Bubanj/ el. Motor 1,5 kW	74,000 kn

Tablica 2. prikazuje specifikacije stroja P200 Super.

3.3. Stroj za razbijanje orašastih plodova model Patriot 600Super

Proizvođač: Grimo Nut Nursery

Stroj (Slika 8.) za čišćenje orašastih plodova Patriot 600 ima zanimljiv dizajn zbog vertikalno postavljenog vratilom unutar konusnog kućišta koje omogućuje lomljenje ljuske plodova različitih veličina. Stoga nije potrebna kalibracija za različite vrste orašastih plodova.



Slika 8. Patriot 600 [5]

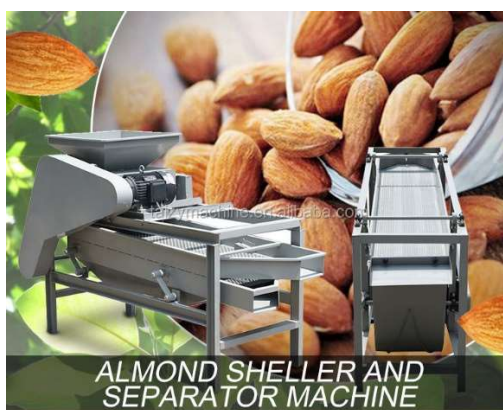
Tablica 3. Specifikacije Patriot 600 [5]

Kapacitet	Pogon (snaga)	Prijenos	Mehanizam drobljenja	Kućište (dimenzije)	Težina	Odvajanje ploda od ljuske	Cijena
250 kg/h	el. motor 0,75 kW	reduktor	Vertikalno vratilo u konusnom kućištu	60 x 200 x 60 cm	163 kg	-	67,000 kn

3.4. Stroj za razbijanje i čišćenje lješnjaka i ostalih orašastih plodova Taizy TZ – 400

Proizvođač: Taizy

Stroj TZ – 400 (Slika 9.) vibriranjem odvaja plod od ljuske, na način da sitnija i lakša ljuska propada kroz rešetku, a jezgra ostaje na traci. Stroj je kompliciran za izradu, a za uspješnu separaciju potrebne su velike dimenzije.



Slika 9. TZ-400 [6]

Tablica 4. Specifikacije TZ – 400 [6]

Kapacitet	Pogon (snaga)	Prijenos	Mehanizam drobljenja	Kućište (dimenzije)	Težina	Odvajanje ploda od ljuske	Cijena
400 - 500 kg/h	El. Motor 2,2 kW	Reduktor	Horizontalna vratila s kalibratorom	180 x 120 x 80 cm D x V x Š	220 kg	Vibracije/ el. Motor 2,2 kW	20,000 kn

4. KONCIPIRANJE

U ovom koraku potrebno je prikazati listu zahtjeva, izraditi funkcijsku dekompoziciju naprave, a zatim iz morfološke matrice odrediti i prikazati nekoliko koncepata. Njih se vrednuje i prema traženim zahtjevima odabire se najbolje rješenje.

4.1. Kompletiranje zahtjeva i postavljanje prioriteta

Zahtjeve na konstrukciju moguće je podijeliti na zadane i na želje koje konstruktori sami postavljaju. U ovoj fazi je dobro odmah naglasiti i prioritete te se iz tih zahtjeva postavljaju kriteriji koji će se koristiti u vrednovanju pojedinih konstrukcijskih rješenja.

4.1.1. Lista zahtjeva

Kako bi se što više udovoljilo kupcu potrebno je konstruirati napravu prema njegovim zahtjevima.

Lista zahtjeva naprave za drobljenje koštunjavog voća i odvajanja zrna jezgre od ljuske je:

- razina buke u radnom prostoru max. 75dB
- kapacitet naprave 30 kg/h izdrobljenog koštunjavog voća
- rastavlјivost naprave
 - laka montaža i demontaža
 - mali gabariti → prijevoz u osobnom automobilu
- naprava se mora moći proizvesti u manjoj bravarskoj radionici

Želje postavljene od strane konstruktora :

- koristiti što veći broj standardnih dijelova
- jednostavna i laka tehnologija izrade
- lako održavanje strojeva

Prioriteti:

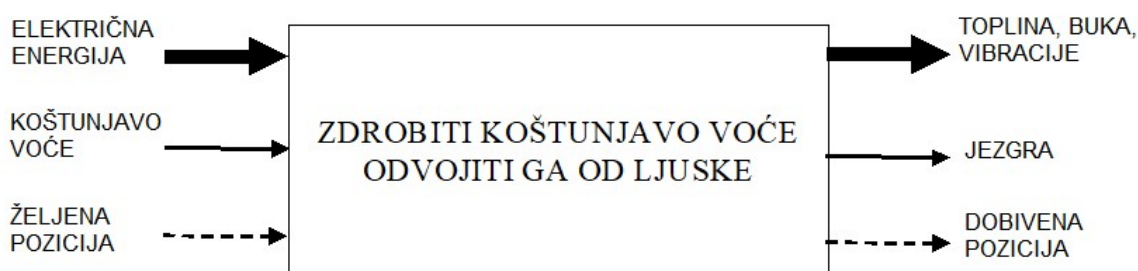
- mala masa i lako premještanje stroja na različita radna mjesta
- jednostavna montaža i demontaža
- sigurnost operatera
-

4.2. Funkcijska dekompozicija

Funkcijska dekompozicija sastavni je dio faze koncipiranja početne faze razvoja proizvoda. Za početak potrebno je definirati što je funkcija, a prema [19] funkcija je:

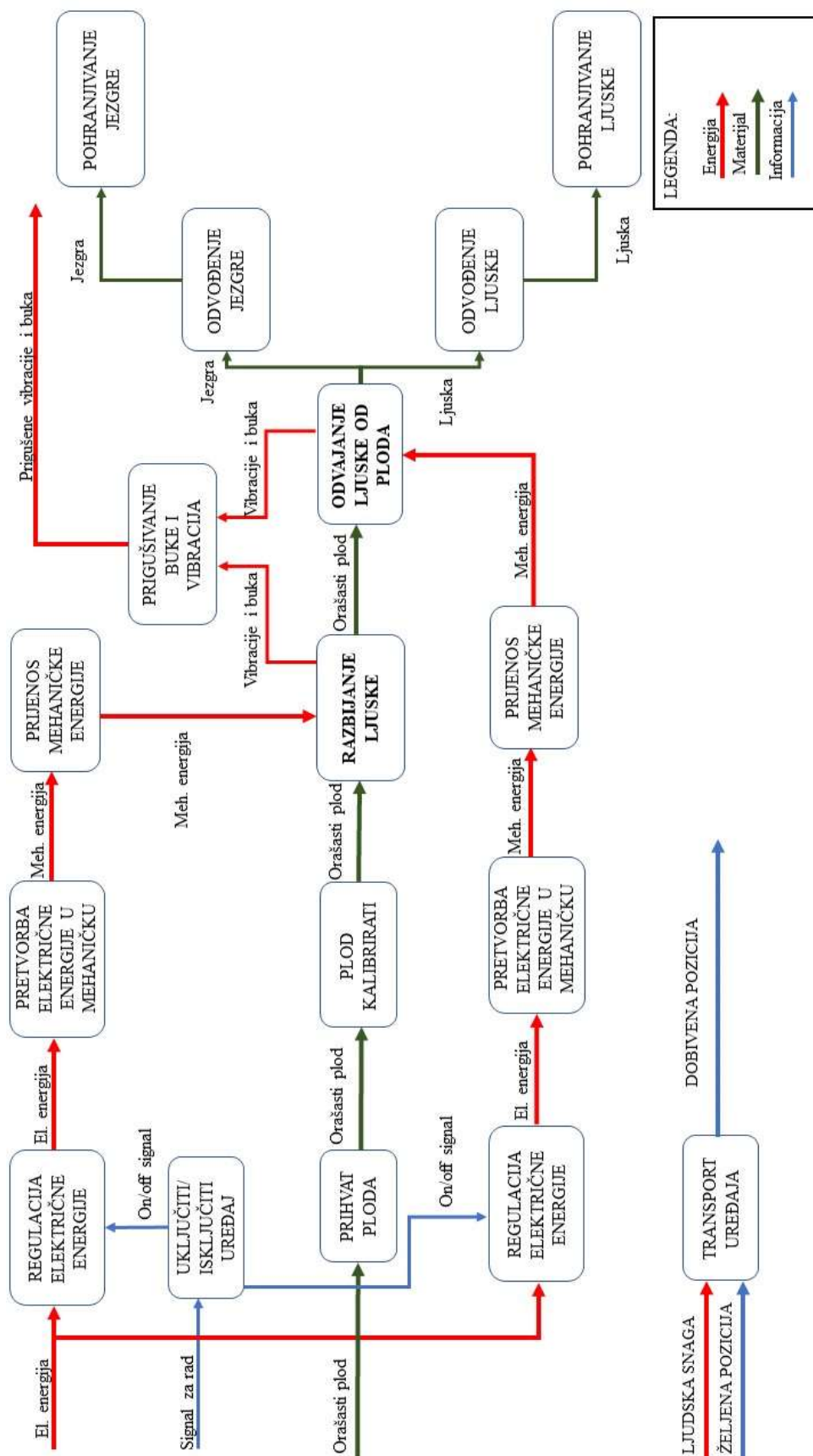
- Apstrakna formulacija zadatka koji se moraju ispuniti pri razvoju proizvoda neovisno o fizičkoj realizaciji rješenja koja će se iskoristiti da bi se ostvario željeni rezultat.
- Jasna definicija o relaciji između „ulaza“ koji proizvod dobiva od okoline i očekivanog „izlaza“ koji isporučuju okolini bez obzira na svoj fizički oblik[18].

Ukupna funkcija stroja prikazana je pomoću modela crne kutije (Slika 10.). Model crne kutije kod ispitivanja programskog sustava fokusira se samo na ulaze i izlaze sustava, uz razumijevanje ponašanja ustava ili funkcijskih svojstava koji se izvode isključivo iz zahtjeva sustava[20].



Slika 10. Ukupna funkcija stroja

Debela strelica predstavlja tok energije, tanka strelica se odnosi na tok materijala, a crtkane na informacije. Slika 11. prikazuje tokove energije, materijala i informacija unutar funkcijske dekompozicije.

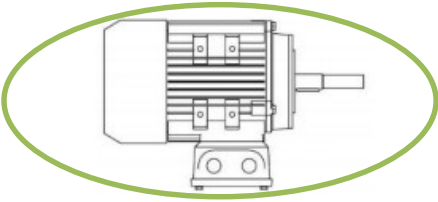
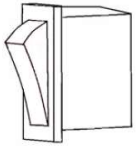
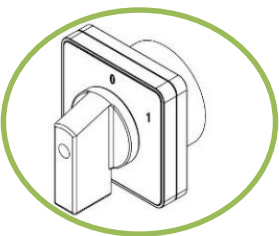
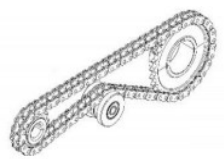
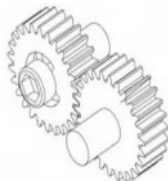
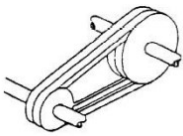
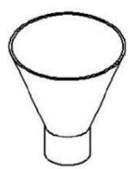
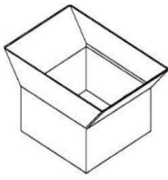
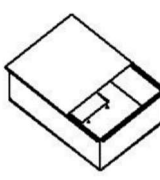
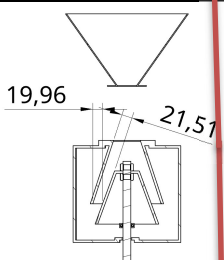


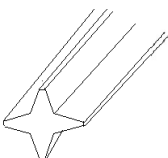
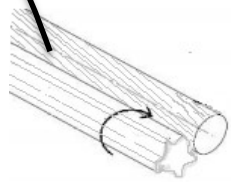




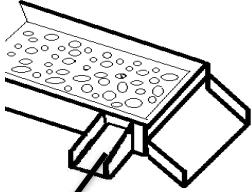
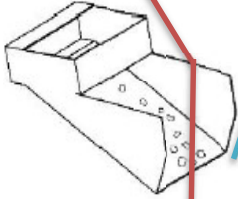
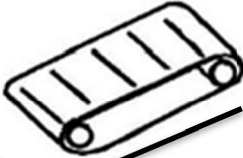

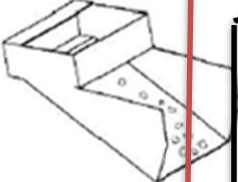
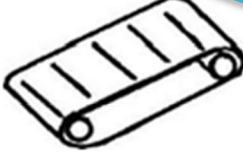
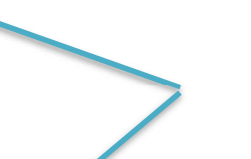



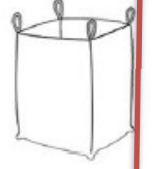

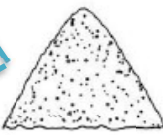

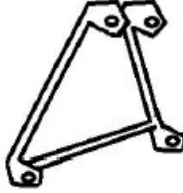
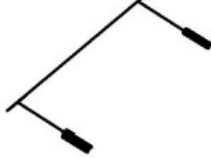
Slika 11. Tokovi unutar funkcijske dekompozicije

4.3. Morfološka matrica

Morfološka matrica naprave prikazana je u Tablica 5. Za generiranje svakog koncepta potrebno je odabrati jedno rješenje svake od funkcija matrice.

Tablica 5. Morfološka matrica

br. funk.	FUNKCIJA	RJEŠENJE		
1.	Pretvorba električne energije u mehaničku			
2.	Uključenje/isključenje uređaja			
3.	Prijenos mehaničke energije			
4.	Prihvata ploda			
5.	Plod kalibrirati			
6.	Razbijanje ljuske			

7.	Odvajanje jezgre od ljuske			
8.	Odvođenje jezgre			
9.	Odvođenje ljuske			
10.	Pohranjivanje jezgre			
11.	Pohranjivanje ljuske			
12.	Prigušivanje buke	Kućište		
13.	Transport uređaja			

Morfološkom matricom slažu se 3 koncepta (varijanti) označenih plavom, crvenom i crnom linijom. Sljedeća faza je razrada, predstavljanje i vrednovanje konceptata.

4.4. Opis koncepata

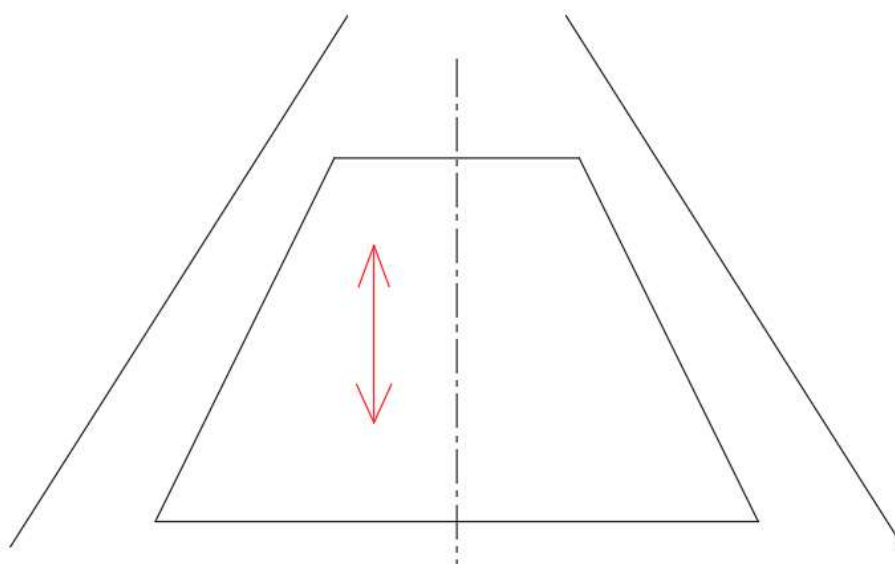
Kako bi se što bolje odgovorilo na tražene zahtjeve (rastavljaljivost i transport) odlučeno je da će se naprava za drobljenje koštunjavog voća i odvajanje zrna jezgre sastojati od 2 zasebna stroja. Jedan od njih biti će drobilica, odnosno krckalica koštunjavoga voća, dok će drugi biti stoj za odvajanje jezgre od ljuske tj. čistilica.

4.4.1. Krckalica

Kod objašnjavanja koncepata naglasak je stavljen na način drobljenja ploda. Od prikazanih koncepata, prema traženim kriterijima, odabire se najbolje rješenje.

Koncept I.

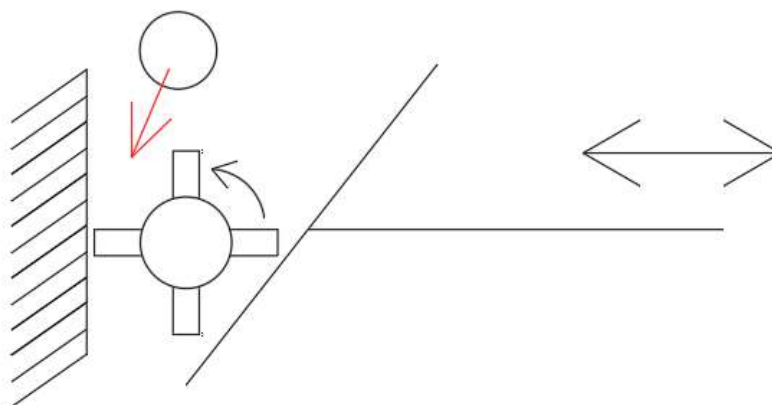
Koncept I.(Slika 12.) je uređaj za drobljenje koštunjavog voća pomoću konusnog valjka. Njegovim pomicanjem u vertikalnom pravcu smanjuje se radni prostor za drobljenje orašastih plodova. Tada je pogodan za drobljenje manjeg koštunjavog voća poput lješnjaka. Pomicanjem prema dolje, dogoditi će se suprotno, povećati će se prostor između stjenki kućišta i valjka. Tada je pogodan za drobljenje oraha. Prednost ovakvoga načina drobljenja je nepotrebnost kalibracije ploda prije drobljenja. Prijenos mehaničke energije ostvaruje se pomoću reduktora. Njime se smanjuje brzina vrtnje i povećava se okretni moment.



Slika 12. Koncept I.način drobljenja

Koncept II.

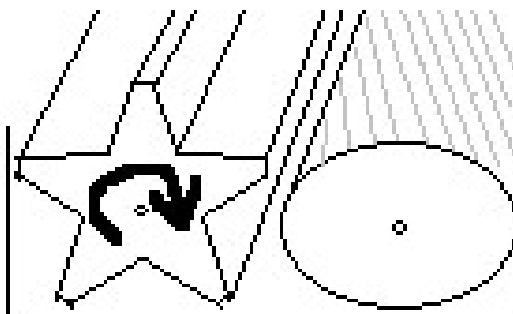
Koncept II.(Slika 13.) je uređaj za drobljenje koštunjavog voća pomoću zvjezdastog vratila. Vijak i ploča omogućavaju namještanje različitih radnih širina. Zatezanjem vijka dolazi do smanjenja radne širine, dok otpuštanjem dolazi do povećanja radne širine. Kao što je u prethodnom konceptu rečeno, veća radna širina je potrebna kod većih plodova, dok manji plodovi trebaju i manju radnu širinu. Potrebna energija dobiva se preko elektromotora koji se uključuje i isključuje pomoću sklopke. Prijenos energije događa se pomoću remenskog prijenosa. Nedostaci njegovog korištenja očituju se u zauzimanju puno prostora, mogućnosti proklizavanja i kratkom vijeku trajanja zbog trošenja. Do drobljenja dolazi uslijed pritiska na orašasti plod (s jedne strane od kućišta, a s druge od rotirajućeg vratila).



Slika 13. Koncept II. način drobljenja

Koncept III.

Koncept III.(Slika 14.) je uređaj za drobljenje koštunjavog voća koji drobi ljusku pomoću dva vratila. Osnovni princip je isti kao u konceptu II. Razlika je što se ovakav sustav sastoji od dva vratila. Jedno od njih je hrapavo i nepomično, dok je drugo zvjezdastoga oblika i rotira. Prednost ovog koncepta je lakše drobljenje tvrdog koštunjavog voća.



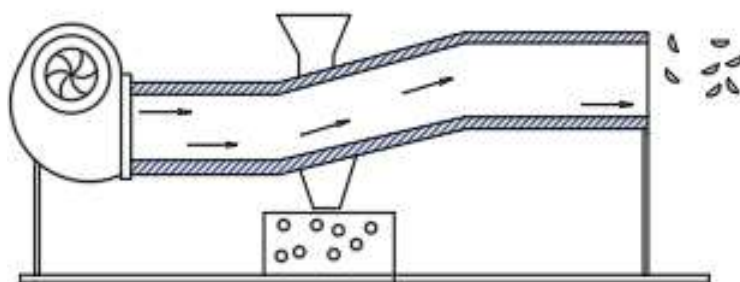
Slika 14. Koncept III. način drobljenja

4.4.2. Stroj za odvajanje jezgre od ljuske

U poglavljima 4.2. i 4.4. prikazana su dva koncepta stroja za odvajanje jezgre od ljuske, ali ih odmah isključujemo iz ocjenjivanja jer ne zadovoljavaju traženim zahtjevima. U nastavku će biti prikazana druga dva koncepta. Njihovim vrednovanjem odabire se bolja varijanta.

Koncept I.

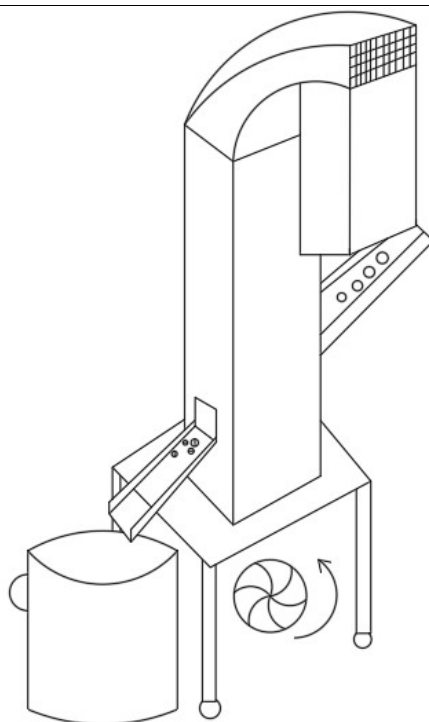
Koncept I. (Slika 15.) predstavlja horizontalnu zračnu čistilicu. Teži plod bi padao vertikalno prema dolje dok bi se lakša jezgra otpuhivala horizontalno



Slika 15. Koncept I. - horizontalna čistilica

Koncept II.

Koncept II. (Slika 16.) predstavlja vertikalnu zračnu čistilicu. Izdrobljeni orašasti plodovi ubacuju se u posudu koja se nalazi pod određenim kutom u odnosu na ulazni otvor stroja. Bitno je pronaći optimalan kut kako plodovi ne bi ulazili prebrzo u „dimnjak“ jer se time smanjuje učinkovitost separacije. Na dnu stroja nalazi se ventilator koji upuhuje zrak u dimnjak i pri tome odvaja ljusku orašastoga ploda od jezgre. Jezgra zbog svoje težine pada na mrežu koja je povezana sa vodicom jezgre. Obje komponente su pod dovoljno velikim nagibom kako bi se postigao brzi protok jezgre prema kanti koja se nalazi ispod vodilice. Ljuska uslijed strujanja zraka, zbog svoje male težine, odlazi prema gore te upada u vreću koja se nalazi na kraju ventilatorskog poklopca. Regulacijom brojem okretaja ventilatora se omogućuje čišćenje različitih plodova



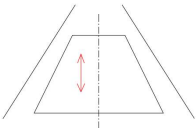
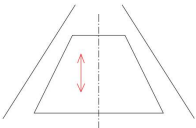
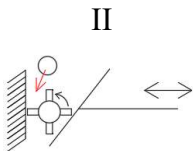
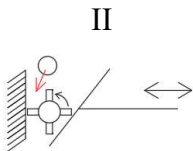
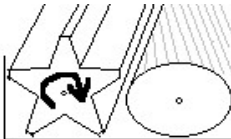
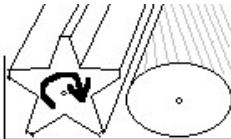
Slika 16. Koncept II. – stroj za odvajanje jezgre od ljuske

Potrebno je vrednovati i usporediti koncepte prema listi zahtjeva, unaprijed određenim željama i prioritetima. Odabrat će se koncept koji najviše zadovoljava tražene kriterije. Važno je naglasiti da odabrano rješenje ne mora biti i konačno. Daljnjom razradom odabrani koncept će se mijenjati i unaprjeđivati. Daljnja razrada omogućit će uvid u sve nedostatke i prednosti odabrane konstrukcije koje nije moguće predvidjeti.

4.1. Ocjena koncepata drobilice (krckalice)

Tablica 6. prikazuje matricu za odabir koncepata. Kriteriji u matrici odabrani su temeljem prepoznatih potreba korisnika. Koeficijent važnosti pojedinih kriterija vrednovanja postavlja se u rasponu 0 – 1, dok se pojedine varijante vrednuju se od 1 - 10.

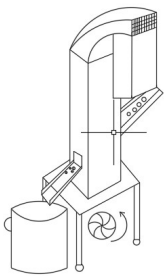
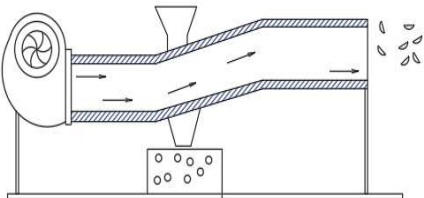
Tablica 6. Ocjena koncepata drobilice

	KOE.F.	KONCEPT I.		KONCEPT II		KONCEPT III.		MAX. OCJENA
								
Kalibriranje	0,7	10	7	8	5,6	5	3,5	7
Učinkovitost	0,7	9	6,3	6	4,2	5	3,5	7
Kapacitet uređaja	0,5	8	4	7	3,5	7	3,5	5
Rastavljivost/ jednostavnost transporta	0,6	7	4,2	9	5,4	9	5,4	6
Jednostavnost korištenja	0,4	9	3,6	6	2,4	6	2,4	4
Cijena	0,9	6	5,4	9	8,1	8	7,2	9
Sigurnost	1,0	7	7	5	5	5	5	10
Održavanje	0,8	6	4,8	7	5,6	7	5,6	8
Σ		42,3		39,8		36,1		56
REL. VRIJEDNOST (%)		75,54%		71,07%		64,46%		100%

Vrednovanje koncepata pokazuje da je koncept I. najbolje rješenje za način razbijanje orašastih plodova. Koncept I je varijanta sa manje dijelova i manje potrebnih radnji pri rukovanju, također omogućuje smanjenje mase samim time i lakši transport.

4.2. Ocjena koncepta čistilice

Tablica 7. Ocjena koncepta čistilice

	KOE.F.	KONCEPT II.		KONCEPT I.		MAX. OCJENA
						
Učinkovitost	0,7	7	4,9	7	4,9	7
Kapacitet uređaja	0,5	10	5	7	3,5	7
jednostavnost transporta	0,6	9	5,4	5	3	5
Jednostavnost korištenja	0,4	9	3,6	6	2,4	6
Tehnologičnost	0,7	6	4,2	4	2,8	7
Cijena	0,9	8	7,2	9	8,1	9
Sigurnost	1,0	9	9	10	10	10
Održavanje	0,8	8	6,4	8	6,4	8
Σ		45,7		41,1		56
REL. VRIJEDNOST (%)		81,61%		73,39%		100%

Najbolju ocjenu dobio je koncept II. Vertikalna čistilica omogućuje veći protok, učinkovitost i dizajn koji je lakše rastavljen za transport i manjih dimenzija. Također zbog toga što stroj ide u visinu, zauzimaće manje prostora na radnom mjestu i mogu se staviti kotači koji omogućuju lakšu manipulaciju uređajem. Ta varijanta se dalje razrađuje.

5. DETALJNO KONSTRUKCIJSKO RJEŠENJE – KRCKALICA

5.1. Definiranje materijala i sirovca

Materijal za izradu svih dijelova je konstrukcijski čelik Č.0561 (više o izboru u poglavlju 7.1)

Za izradu dijelova krckalice uzimaju se sljedeći oblici sirovca:

- Šipka promjera 30 mm
- Šipka promjera 200 mm
- Plošni čelik 20x8
- Lim 5 mm

Standardne dimenzije uzete su prema Strojopromet katalogu [8].

5.2. Odabir elektromotora i reduktora

Iz postojećih rješenja poznata je snaga elektromotora P_{EM1} . Iz video izvora procijenjena je brzina vrtnje N_P .

$$P_{EM1} = 750 \text{ W}$$

$$N_P = 2 \text{ s}^{-1}$$

$$\omega = 2\pi N_P = 2 \cdot \pi \cdot 2 = 12.57 \text{ rad}^{-1} \quad (1)$$

$$M = \frac{P_{EM1}}{\omega} = \frac{750}{12.57} = 59.66 \text{ Nm} \quad (2)$$

Zbog pojednostavljivanja, potreban moment M , iznosa 59.66 Nm, zaokružuje se na 60 Nm.

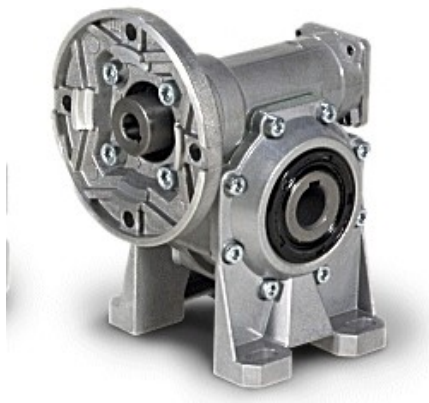


Slika 17. Elektromotor [14]

Za pogon je odabran elektromotor tvrtke Končar model 5AZC71B-4 (Slika 17.) uparen sa pužnim reduktorom TRAMEC model KC_50_B1_25_71_B5_B3_H24 (Slika 18.).

Podaci elektromotora:

- $P_{EM}=0.37$ kW
- Brzina vrtnje $N_{EM} = 1370 \text{ min}^{-1} = 22.83 \text{ s}^{-1}$
- Masa 6.7 kg



Slika 18. Reduktor[15]

Reduktor je prijenosnog omjera $i=25$ i mase 3.4 kg.

N_V = brzina vrtnje radnog vratila

$$N_V = \frac{N_{EM}}{i} = \frac{22.83}{25} = 0.91 \text{ s}^{-1} \quad (3)$$

5.3. Proračun radnog momenta

Orašasti plod sa najtvrdom ljuskom je badem. Potrebno je 20 bara pritiska kako bi se slomio. Također poznat je podatak da je za lomljenje ljuske jednoga badema potrebna maksimalna sila od 1500 N. Krckalica je projektirana tako da može lomiti bademe. Pošto su svi drugi orašasti plodovi slabiji, krckalica projektirana za bademe uspješno će lomiti i ostale orašaste plodove.



Slika 19. Badem [16]

Radni moment M_R je moment koji proizvode odabrani elektromotor i reduktor.

$$\omega_R = 2\pi N_V = 2 \cdot \pi \cdot 0.91 = 5.72 \text{ rad}^{-1}$$

$$\omega_R = \text{kutna brzina radnog vratila} \quad (4)$$

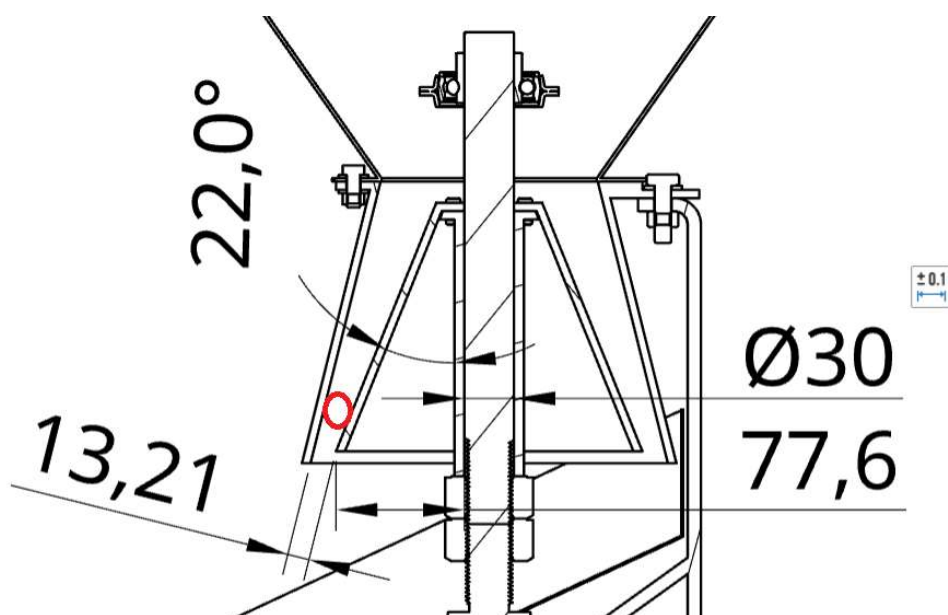
$$M_R = \frac{P_{EM}}{\omega_R} = \frac{370}{5.72} = 64.71 \text{ Nm} \quad (5)$$

Zaokruženo na 65 Nm.

5.4. Proračun aksijalne sile

Aksijalna sila nastaje zbog oblika geometrije za drobljenje. Dimenzije badema su: duljina 25 mm, širina 17, i debljina 13 mm. Sila potrebna za lomljenje bademe kreće se između 139-1500N.

Kao što je već spomenuto, za drobljenje ljuske potreban je tlak od 20 bara.



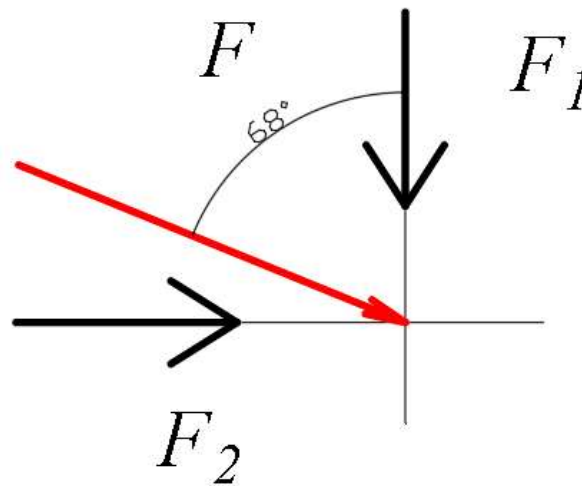
Slika 20. Položaj badema u krckalici

U najgorem slučaju može biti n broj badema. Broj badema n se izračunava tako da se podijeli opseg radnog dijela krckalice sa širinom badema. Ako je debljina 13 mm onda je širina 17 mm.

$$O = d \pi = (77.6 + 15) \cdot \pi = 290 \text{ mm} \quad (6)$$

$$n = \frac{O}{17} = 17.05 \text{ u zahvatu može maksimalno biti 17 badema} \quad (7)$$

Na Slika 2020. označen je kut $\alpha = 22^\circ$. Iz te geometrije dobije se razlaganje sile koje je prikazano na Slika 21.



Slika 21. Razlaganje sile

$F = 1500 \text{ N}$ maksimalna sila drobljenja badema

$$F_1 = F \sin 22^\circ = 1500 \sin 22^\circ = 561.90 \text{ N} \quad (8)$$

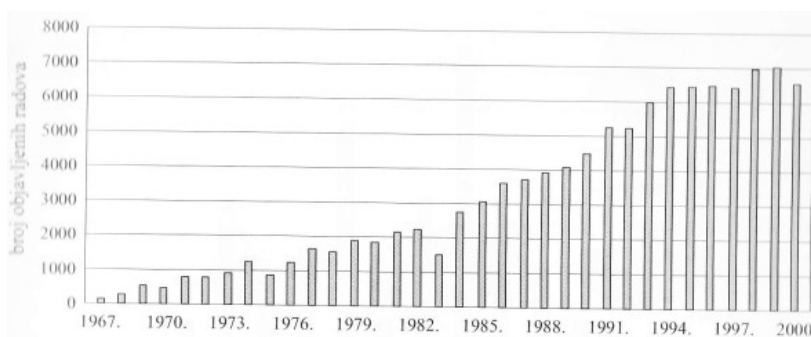
F_1 se mora pomnožiti sa brojem n badema da bi se dobila ukupna aksijalna sila F_a .

$$F_a = F_1 n = 561.90 \cdot 17 = 9550 \text{ N} \quad (9)$$

Vjerojatnost da F_a dosegne svoj maksimum je vrlo mala zbog vrlo nepravilne geometrije orašastih plodova.

6. Metoda konačnih elemenata

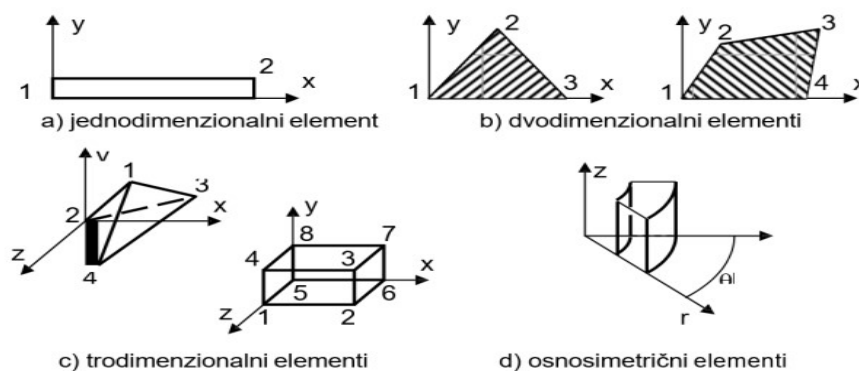
Metoda konačnih elemenata-MKE(eng. Finite element method-FEM) je numerička metoda koja se temelji na fizičkoj diskretizaciji kontinuuma. Razmatrani kontinuum s beskonačno stupnjeva slobode gibanja zamjenjuje se s diskretnim modelom povezanih elemenata s ograničenim brojem stupnjeva slobode.[11] Razvoj ideje MKE započeo je 1940. Veliki napredak je nastao razvojem računala jer računala su mogla vrlo brzo obraditi veliki broj jednažbi. Metoda konačnih elemenata se koristi u različitim područjima. Neka od područja su akustika, biomehanika ,mehanika loma, termodinamički problemi...



Slika 22. Pregled objavljene literature iz metode konačnih elemenata za razdoblje 1967-2000 [11]

Postoji više vrsti konačnih elemenata (Slika 23.). Osnovna podjela je na:

- 0D elementi(skalarmni elementi): opružni elementi, maseni elementi
- 1D elementi: štapni, gredni i zakrivljeni konačni element
- 2D elementi: elementi stijena, ploča i ljuski. Elementi za analizu pukotina.
- 3D elementi
- Specijalni elementi [12]



Slika 23. Vrste konačnih elemenata [13]

Štapni element ima jedan stupanj slobode, a gredni element ima četiri stupnja slobode.

Prednosti:

- Nepravilna geometrija
- Proizvoljno opterećenje
- Proizvoljni rubni uvjeti
- Proizvoljan materijal
- Linearni i nelinearni problemi (geometrijska i materijalna nelinearnost)
- Statički i dinamički problemi

Nedostaci:

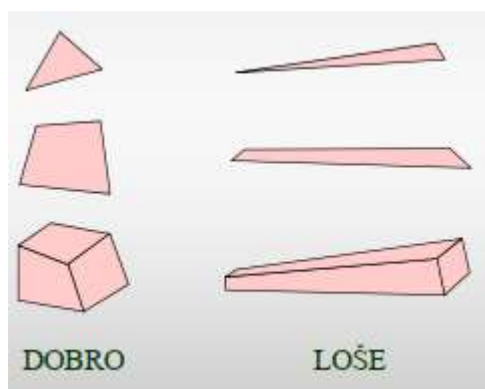
- Rješenja su približna
- Rješenja ovise o gustoći i pravilnosti konačnih elemenata
- Moguće greške u ulaznim podacima se ponekad teško otkrivaju
- Rješenjima se ne može vjerovati ukoliko korisnik ne poznaje principe metode konačnih elemenata i fiziku problema koji se modelira!



Slika 24. Proces projektiranja uporabom MKE [12]

U daljnjem tekstu biti će samo prikazi FEM analize sa kratkim opisom. Treba uzeti u obzir da na FEM analizi postoji u lijevom gornjem kutu skala u boji. Crvena boja označava maksimalnu vrijednost. Za MKE analizu korišten je programski paket Ansys. Korištena je studentska verzija

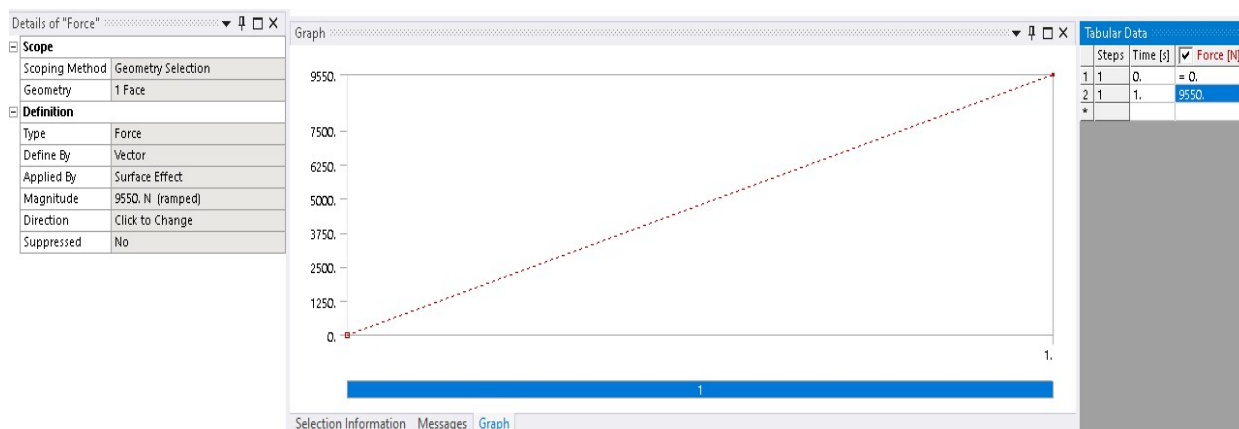
Ansyes programa koja ima ograničenja po pitanju veličine elemenata odnosno broju čvorova i elemenata. Sa povećanjem brojem čvorova i elemenata smanjuje se veličina elemenata. Veća preciznost se dobiva smanjenjem veličine elemenata. Mreža (mesh) se može definirati na dva osnovna načina. Definiranjem gustoće mreže po rubovima ili definiranje veličine elemenata generalno. Također je potrebno osigurati „pravilan“ izgled elemenata (Slika 25.).



Slika 25. Prikaz izgleda dobrih i loših elemenata [12]

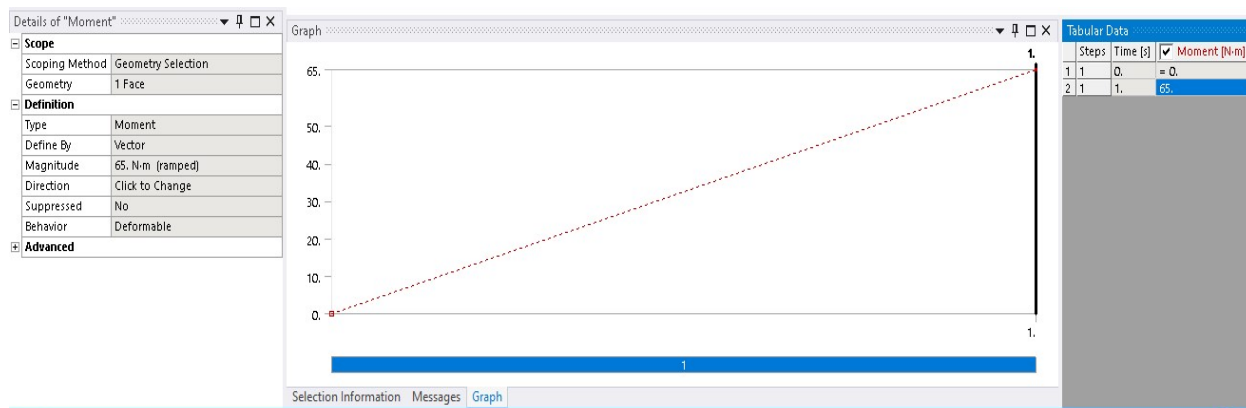
6.1.1. Dugi nosač

Dugi nosač služi kao glavni nosač za koji su pričvršćeni svi dijelovi. Opterećen je sa F_a na rastezanje (vlak). Također treba uzeti u obzir da F_a nikada neće dosegnuti svoj maksimum. Također je opterećen sa momentom M_R .



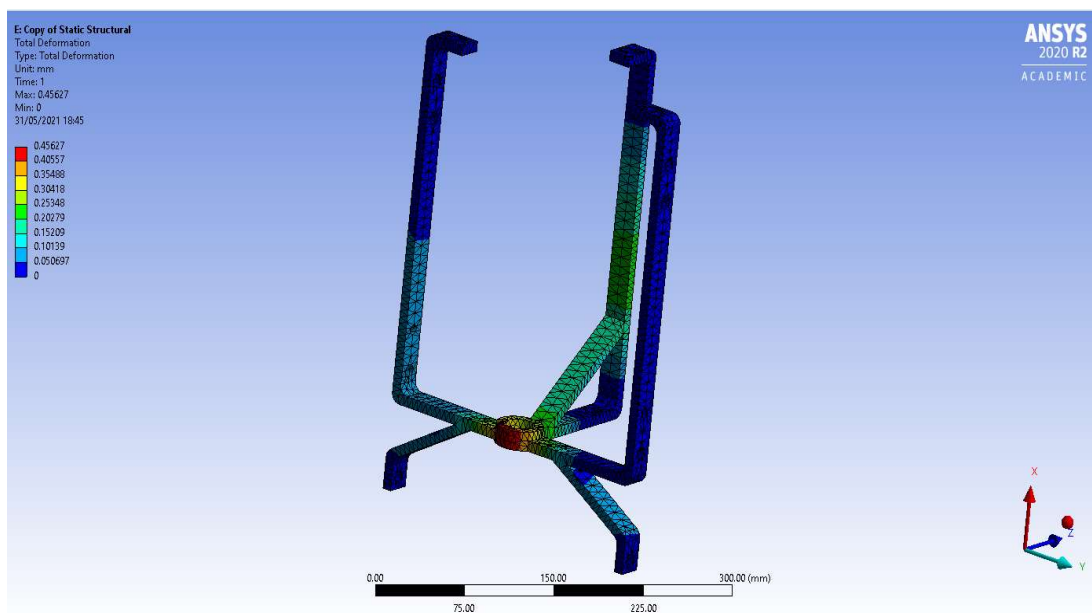
Slika 26. Način opterećenja silom

Na Slici. 26 je prikazan način opterećenja silom. Opterećenje je jednosmjerno dinamičko. Opterećenje raste od 0 N do maksimalne vrijednosti F_a (9550 N). Vrijeme trajanja opterećenja 1 sekunda. Nakon jedne sekunde dolazi do prekida opterećenja jer dolazi do pucanja ploda.



Slika 27. Način opterećenja momentom

Na Slici. 27 je prikazan način opterećenja momentom. Opterećenje je jednosmjerno dinamičko. Opterećenje raste od 0 Nm do maksimalne vrijednosti M_r (68 Nm). Vrijeme trajanja opterećenja 1 sekunda. Nakon jedne sekunde dolazi do prekida opterećenja jer dolazi do pucanja ploda.



Slika 28. Graf pomaka dugog nosača

Za dugi nosač potrebno je izvršiti proračun oslonca aksijalnog ležaja za 3 identične ruke. Nosač ležaja je opterećen na odrez. Ruke su izrađene iz plošnoga čelika 20x8mm. Na Slici 28.

prikazan je maksimalni pomak je 0.45 mm. Ukupna dužina je 368mm. Ukupni pomak u postotku iznosi 0.12% što je zanemarivo.

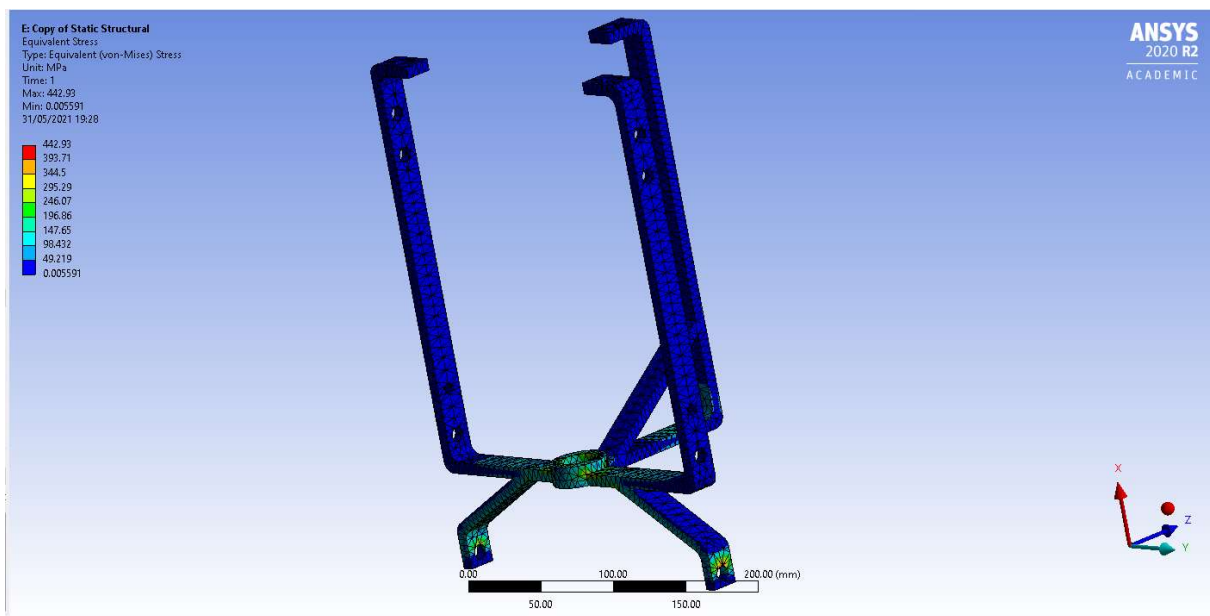
$$\tau_l = \frac{F_a}{\Sigma(a \cdot l_1)} \quad (10)$$

$$\tau_l = 135 \text{ MPa} \quad [7] \text{ stranica } 37.$$

$$l_l = 3(20 \cdot 2 + 8 \cdot 2) = 168 \text{ mm} \quad (11)$$

$$a = \frac{F_a}{\tau_1 \cdot l_1} = \frac{9550}{135 \cdot 168} = 0.42 \text{ mm} \quad (12)$$

Uzima se debljina zavara $a = 2 \text{ mm}$. [7] stranica 30



Slika 29. Graf napreznja dugog nosača

Na Slici 28. maksimalno napreznje je lokalizirano. Maksimalno napreznje nalazi se na rubovima provrta, ali to je zbog toga što na rubovima dijelova i mjestima nepravilne geometrije dolazi do koncentracije napreznja. Maksimalno napreznje iznosi 442.93 MPa je izrazito lokalizirano jer je opterećenje prikazano točkastom silom. U realnoj izvedbi točkasta sila se pretvara u tlak bokova između vijka i provrta. Napreznje se gleda prema von Mises kriteriju.

Von Mises napreznje je kvantitativno napreznje izračunato od različitih komponenta. Ono ne definira vrijednost napreznja u određenom čvoru, ali pruža adekvatne informacije za procjenu sigurnosti konstrukcije za različite duktilne materijale[21].

6.1.2. Vratilo

Vratilo je opterećena na moment M_R i jedan dio nje na aksijalnu silu F_a .

Za vratilo je zavaren oslonac aksijalnog ležaja. Nosač aksijalnog ležaja opterećen je na smik.

Nosač je zavaren samo sa jedne strane da bi sa druge strane bila ravna priležna ploha jer se na tu plohu oslanja aksijalni ležaj.

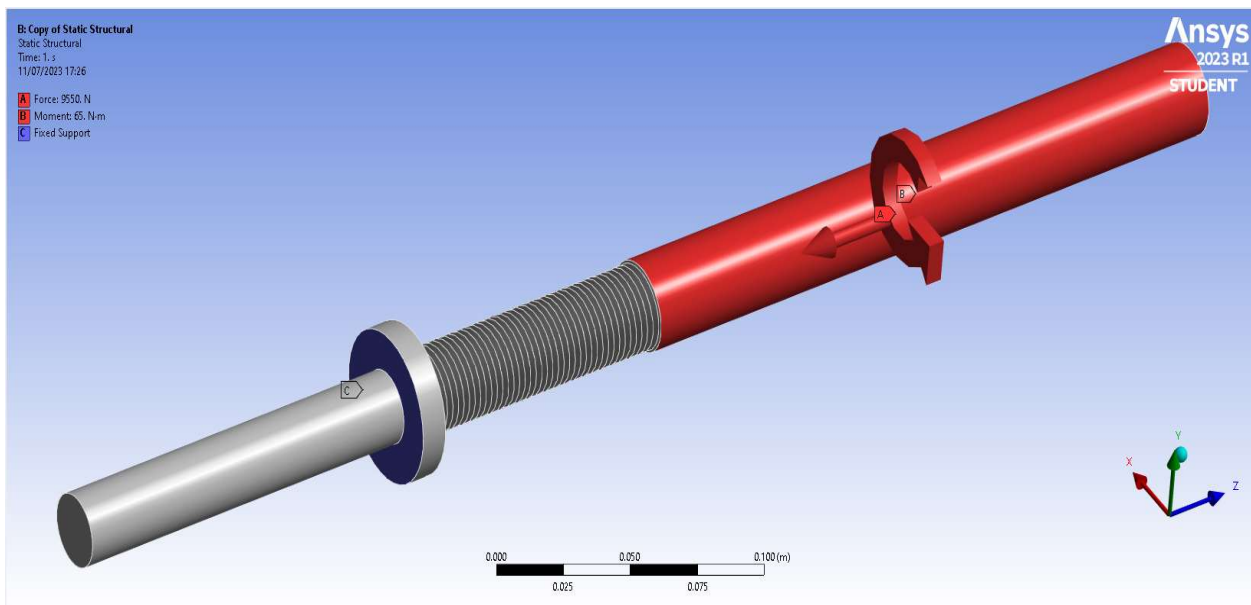
$$\tau_2 = \frac{F_a}{\Sigma(a \cdot l_2)} \quad (12)$$

$$\tau_2 = 135 \text{ MPa} \quad [7] \text{ stranica } 37$$

$$l_2 = d_1 \pi = 25 \cdot \pi = 78.54 \text{ mm} \quad [7] \text{ stranica } 30 \quad (13)$$

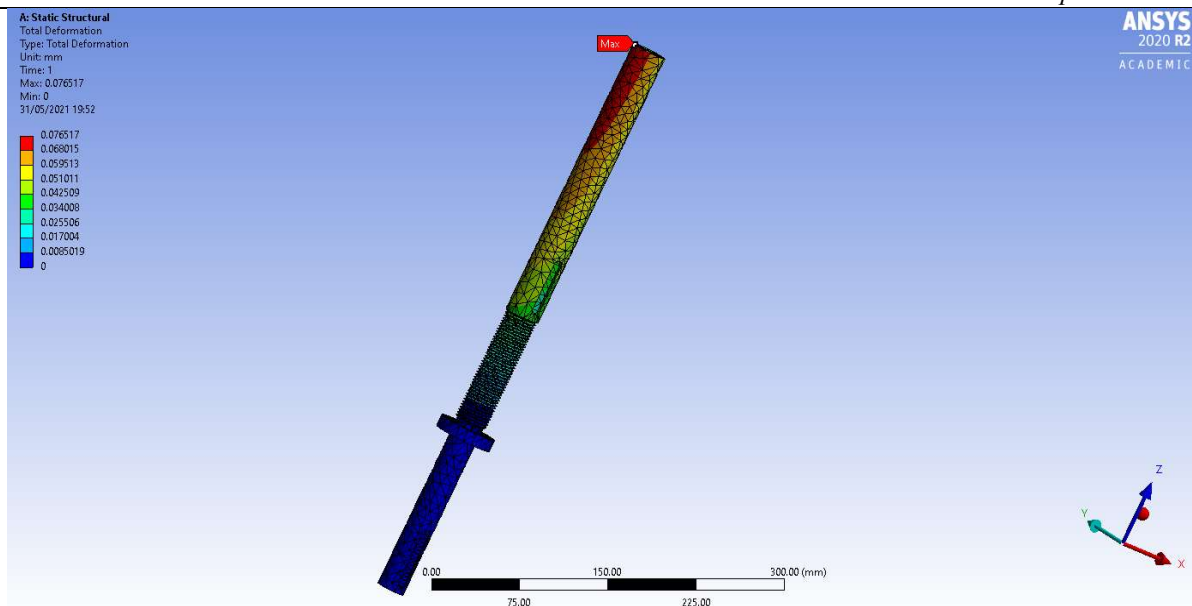
$$a = \frac{F_a}{\tau_2 \cdot l_2} = \frac{9550}{135 \cdot 78.54} = 0.90 \text{ mm} \quad (14)$$

Uzima se debljina zavara $a = 2 \text{ mm}$. [7] stranica 30



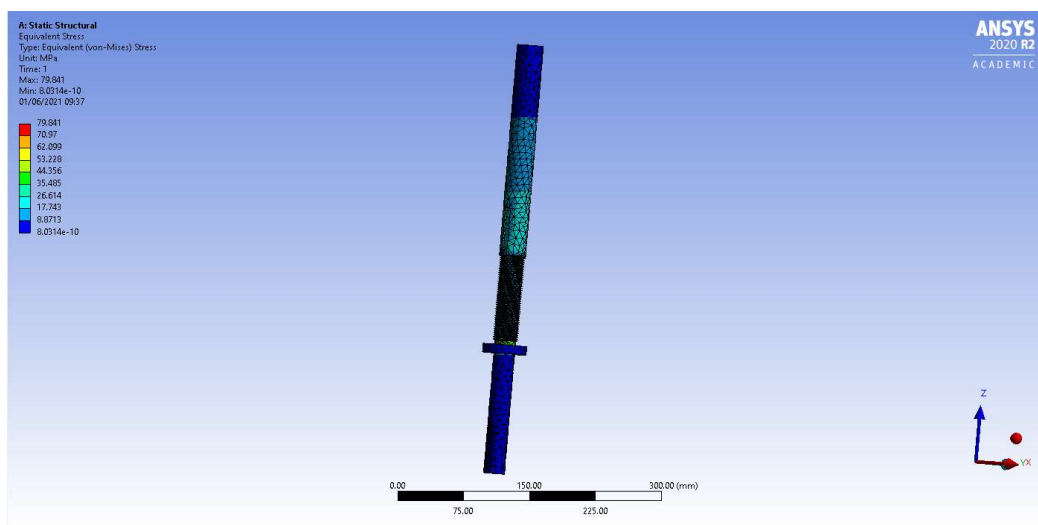
Slika 30. Proračunski model vratila

Slika 30. prikazuje proračunski model vratila. Slovima A i B su označena opterećenja. Slovo A predstavlja aksijalnu silu F_a . Slovo B predstavlja moment M_R . Slovo C označava uklještenje („fixed support“)[24].



Slika 31. Graf pomaka vratila

Na Slici 31. prikazan je maksimalni pomak vratila. Maksimalni pomak je 0.077 mm što na duljinu od 500 mm u postotku iznosi 0.0154 %.

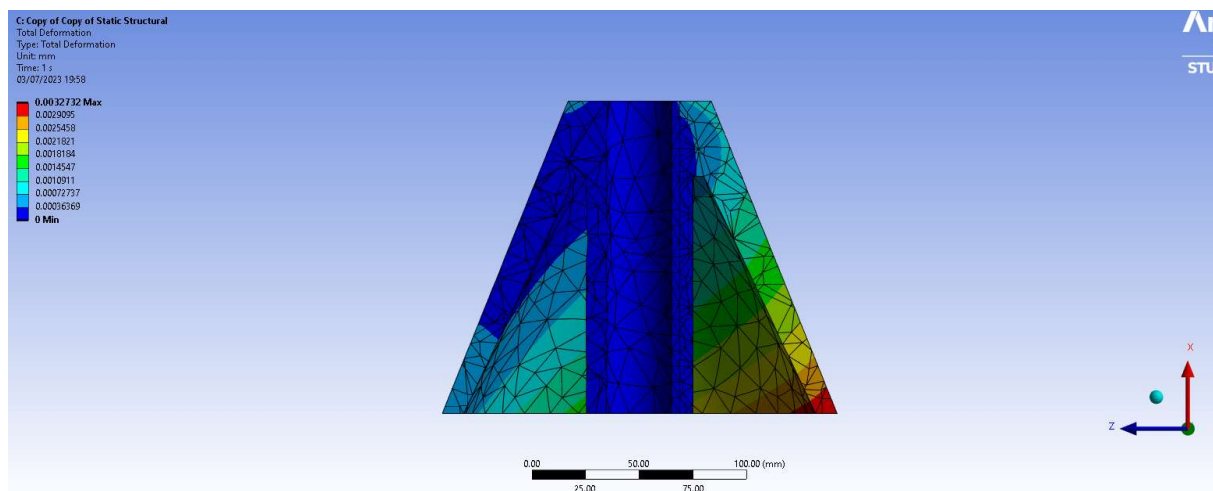


Slika 32. Graf naprezanja vratila

Na Slici 32. maksimalno naprezanje iznosi 79.841 MPa. To je puno manje od dozvoljenoga naprezanja od 280 MPa.

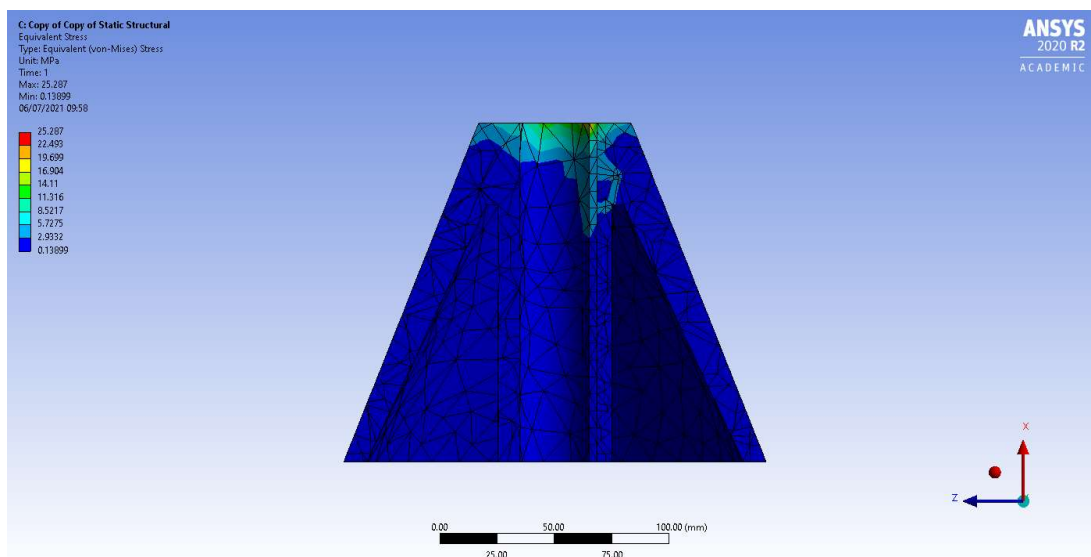
6.1.3. Unutarnji stožac

Za opterećenje unutarnjeg stošca uzima se tlak od 20 (tlak za drobljenje badema) i aksijalna sila F_a .



Slika 33. Graf pomaka unutarnjeg stošca

Maksimalni pomak (Slika 33.) iznosi 0.0032 mm.

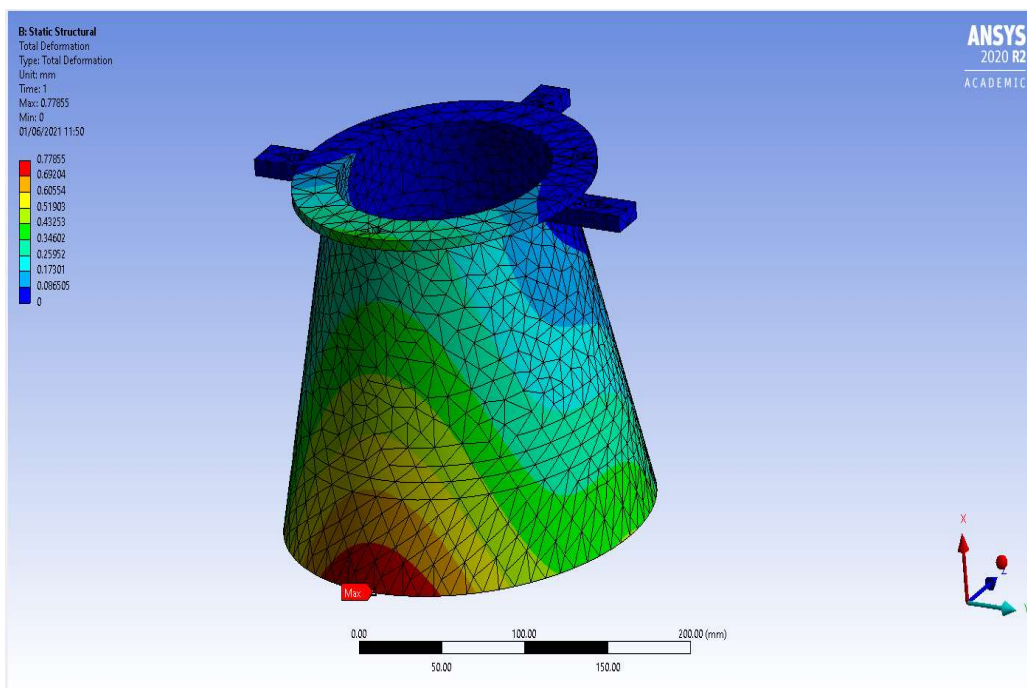


Slika 34. Graf naprezanja unutarnjeg stošca

Maksimalno naprezanje iznosi 25 MPa (Slika 34.).Maksimalno naprezanje je zadovoljavajuće.

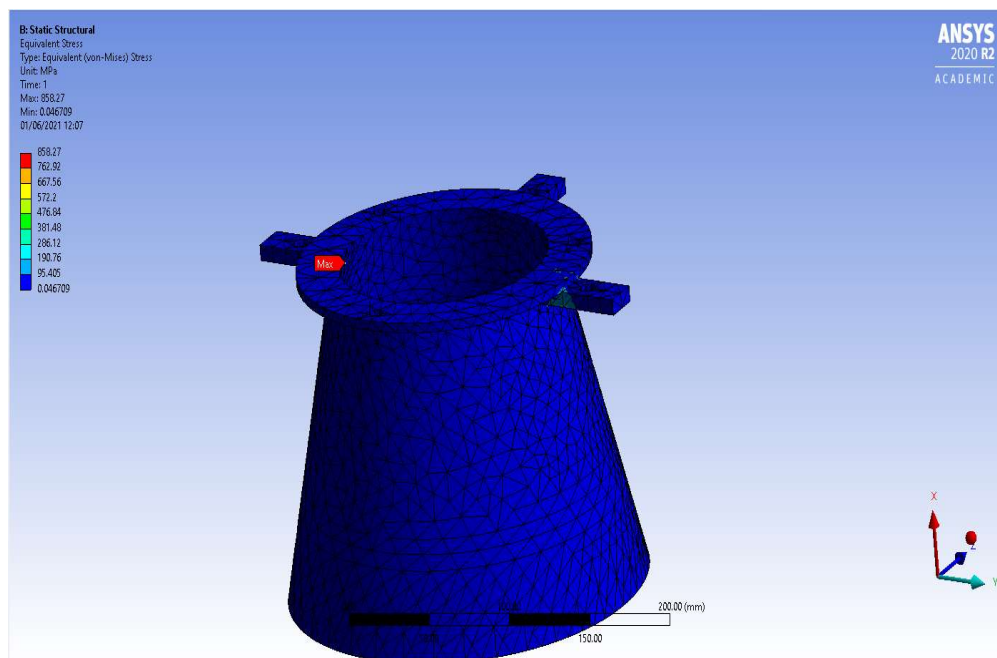
6.1.4. Vanjski tuljac

Na opterećenje vanjskog tuljca djeluju isti parametri kao i na unutarnji stožac.



Slika 35. Graf pomaka vanjskog tuljca

Maksimalna pomak iznosi 0.778 mm (Slika 35.).

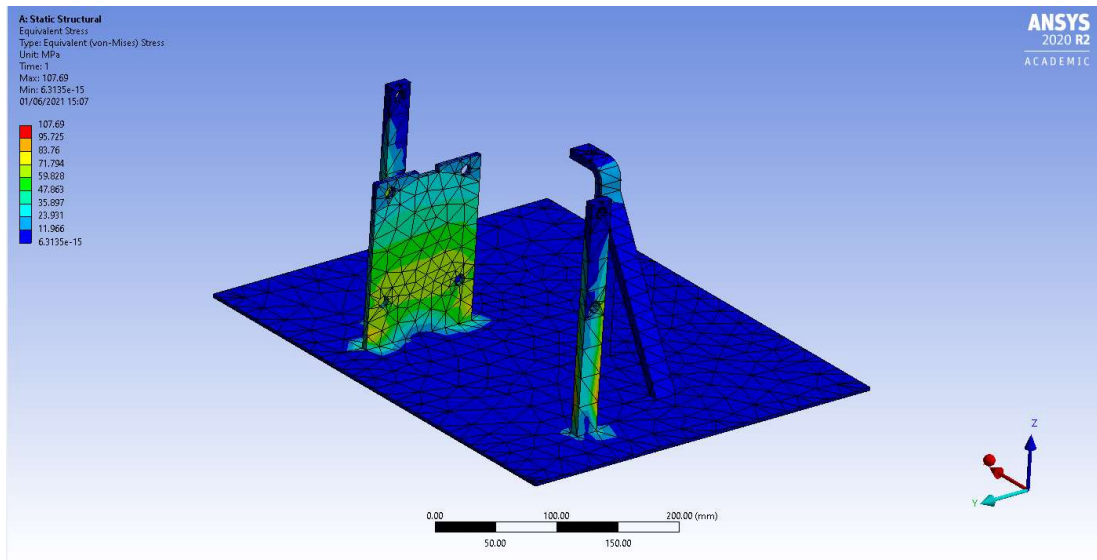


Slika 36. Graf naprezanja vanjskog tuljca

Maksimalno naprezanje iznosi 858 MPa ali je lokalizirano i na dijelu nepravilne geometrije. Također zbog ograničenja studentske verzije Ansys paketa nije moguće stvoriti gušću mrežu kako bi se povećala točnost.

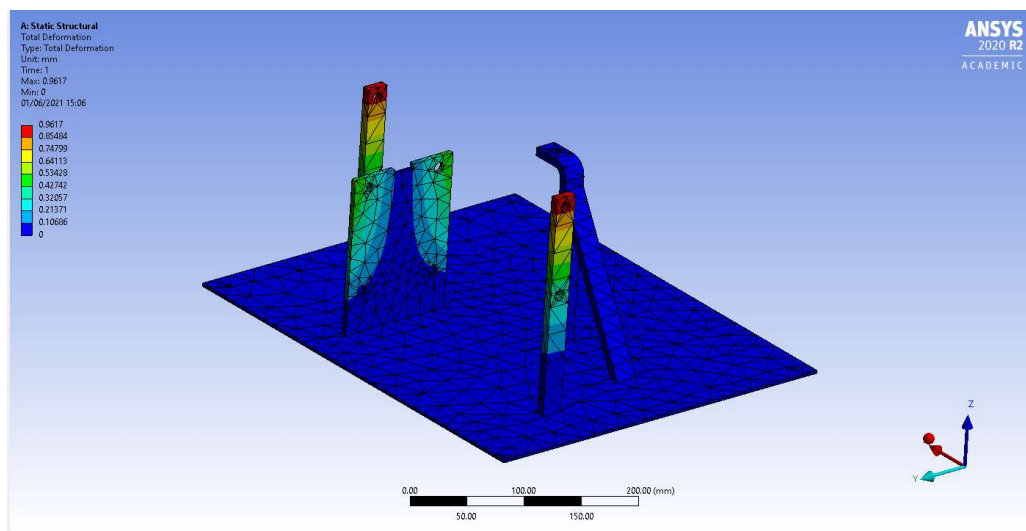
6.1.5. Ploča

Ploča nosi cijelu konstrukciju. Vertikalni nosači od plošnoga čelika nose konstrukciju krckalice, a ploča sa 4 provrta nosi reduktor i elektromotor.



Slika 37. Dijagram napreznja ploče

Maksimalno napreznje iznosi 107 MPa. Napreznje zadovoljava (Slika 37.).



Slika 38. Dijagram pomaka ploče

Maksimalni pomak iznosi 0.96 mm. Maksimalna pomak zadovoljava(Slika 38.).

7. DETALJNO KONSTRUKCIJSKO RJEŠENJE – ZRAČNA ČISTILICA

7.1. Definiranje materijala i sirovca za izradu dijelova

Prije samog konstruiranja potrebno je odabrati materijal i profile sirovca od kojih će se strojni dijelovi izrađivati. Definiranje potrebnih profila sirovca smanjuju se troškovi nabave različitih oblika i dimenzija materijala, ujedno smanjuju se i troškovi obrade.

Vrijednosti čvrstoća za obične ugljične konstrukcijske čelike												
Oznaka		N/mm ²										
DIN	HN	Statička čvrstoća		Granica razvlačenja			Trajna dimanička čvrstoća (dinamička izdržljivost)					
		vlak	torzija	vlak	savijanje	torzija	σ_{DN}	σ_{DI}	σ_{fDN}	σ_{fDI}	τ_{tDN}	τ_{tDI}
		R_m	R_m	R_e	R_{eL}	R_{eH}						
St 37-2	Č. 0361	370	220	220	330	140	170	220	190	260	110	140
St 42-2	Č. 0461	420	250	240	360	180	200	240	210	300	140	160
St 52-3	Č. 0561	500	300	280	450	200	220	310	240	370	150	190
St 60-2	Č. 0645	600	360	320	540	250	280	360	300	430	180	230
St 70-2	Č. 0745	700	420	350	630	280	330	400	350	500	210	260

Slika 39. Konstrukcijski čelici [7]

Materijal za izradu dijelova će biti obični ugljični čelik Č.0561(DIN St 523). Taj čelik je vrlo dostupan. Čelici poput Č.0561 su lako obradivi odvajanjem čestica, zavarljivi su i skloni hladnom oblikovanju (savijanju).

Debljina u mm	Teorijska težina cca. kg/m ²	DC01 DC03	S275JR	S442 S275JR	ST52-3N S355J2G3	Grade A Broški	50 Mn 7 Manganški	Hardox	P235GH, P265GH	16 Mo3	C15E C45E	C60E C75E	42CrMo4	D.D. 11	CORTEN LIM
		HV Hladno valjani	TV Toplo valjani (konstrukcioni)			Otporni na habanje	Za povišenu temperaturu	Za termičku obradu							
0,50	3,90	•													
0,60	4,70	•													
0,80	6,30	•													
1,00	7,80	•													
1,25	9,50	•													
1,50	11,10	•													
2,00	15,60	•	•	•					•	•	•	•	•	•	•
2,50	19,50	•	•	•					•	•	•	•	•	•	•
3,00	23,40	•	•	•	•	•	•	•	•	•	•	•	•	•	•
4,00	31,20		•	•	•	•	•	•	•	•	•	•	•	•	•
5,00	39,00		•	•	•	•	•	•	•	•	•	•	•	•	•
6,00	46,80		•	•	•	•	•	•	•	•	•	•	•	•	•
7,00	54,60		•	•	•	•	•	•	•	•	•	•	•	•	•

Slika 40. Odabir lima [8]

Dijelovi čistilice izrađivat će se od lima (Slika 40.) debljine 2 mm i 1mm. Lim debljine 2 mm koristi će se za konstrukciju nosivih ploča i prirubnice ventilatora. Na tim dijelovima se stavlja deblji lim jer nosi težinu konstrukcije i preuzima vibracije elektromotora i ventilatora. Ostatak konstrukcije izrađuje se od lima debljine 1 mm.

Dimenzije mm	Debljina stjenke					
	1,5	2	3	4	5	6
15 x 10	0,52					
20 x 10	0,65	0,84				
20 x 15	0,76	0,99				
25 x 10	0,76	0,99				
25 x 15	0,87	1,14				

Slika 41. Odabir pravokutnog profila cijevi [8]

Nosive ploče bit će poduprete pravokutnim cijevima(Slika 41.). Uzima se pravokutna cijev 20x15 debljine stjenke 1,5 mm.

Dimenzije u mm	Teorijska težina cca. kg/m	RST37.2 S235JR	ST52-3 S355J2G3	IISMn30	IISMnP30
		Konstrukcioni		Za automate	
3	0,06	•		•	•
4	0,10	•		•	•
5	0,15	•		•	•
6	0,22	•		•	•
7	0,30	•		•	•
8	0,40	•	•	•	•
9	0,49	•	•	•	•

Slika 42. Odabir šipke [8]

Uzima se i šipka promjera 6 mm od koje će se napraviti kuke na koje će se moći izvjesiti vreća ili kanta za skupljanje otpadnih ljuski. Iako je isprva bilo zamišljeno da se držač mreže radi iz plošnoga čelika 25x8, naknadno je odlučeno da se uzima 20x8 mm. Kako se on koristi za izradu dijelova krekalice neće se morati naručivati dodatan materijal. To će utjecati na uštedu novca

kod naručivanja materijala ali i na uštedu prostora kod njegovog skladištenja. Dimenzije mreže (Slika 43) koja zaustaviti jezgru i usmjeriti je prema tuljcu za izlaz je 10x10 mm.

ANIMA Zn		
Visina (cm)	Otvor oka (mm)	Ø žice (mm)
100	6,5x6,5	0,55
100	10x10	0,80
100	13x13	1,00
100	16x16	1,20
100	19x19	1,40
100	25x25	1,70
100	13x25	1,40
60	13x25	1,40

Slika 43. Odabir mreže ventilacijskog kanala [9]

Mreža mora spriječiti pad ploda, kamenja i ostalih sitnih dijelova koji bi mogli oštetiti ventilator mora imati manji otvor oka. Zbog navedenoga, uzima se pocinčana tkanina dimenzija otvora oka 3,15x3,15 mm (Slika 44.).

5.1. Standardni tkani program - metalne žice

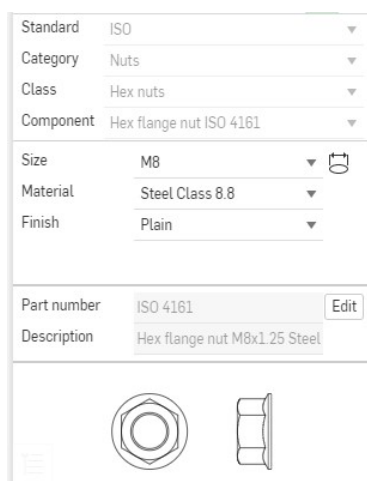
Širina oka W (mm)	Debljina žice d (mm)	Slobodna površina Fo (%)	Broj "mesh"	Težina kg/m ²
5,0	1,6	57,6	3,8	4,93
	1,25	64	4,1	3,18
	1,0	69	4,3	2,05
4,5	1,4	57,6	4,3	4,22
	0,8	72	4,8	1,53
4	1,4	54	4,7	4,61
	1,0	64	5,1	2,55
	0,71	72	5,4	1,36
3,55	1,25	54	5,3	4,13
	0,9	64	5,7	2,31
	0,8	67	5,8	1,87
3,35	0,9	62,1	6	2,43
3,15	1,25	51	5,8	4,51
	0,8	64	6,4	2,06
	0,56	72	6,8	1,07

Slika 44. Dimenzije tkane mreže [10]

7.2. Odabir standardnih dijelova

Pri konstruiranju treba koristiti što više standardnih dijelova. To će pojednostaviti proces konstruiranja, izrade dijelova i smanjiti cijenu. Također treba voditi računa o korištenju istih standardnih dijelova (što više istih vijaka i matica) radi lakše montaže i lakšeg održavanja stroja. Matica ISO 4161 (Slika 45) navoja M8 sa podloškom se zavaruje na konstrukciju te sa krilnim vijkom čini lako rastavljiv spoj. Takav spoj se primjenjuje na svim dijelovima koji dozvoljavaju

ručno stezanje i koji trebaju biti brzo rastavljivi. Spojevi na kojima je potreban čvrsti spoj poput kotača i prirubnice ventilatora potrebno je osigurati šesterokutnim vijkom i maticom koji se pričvršćuju ključem. Na mjestima gdje se zahtjeva da vijak nema visoku glavu (kako ne bi smetala protoku plodova) odabire se vijak DIN 85.



Slika 45. ISO 4161

7.3. Odabir ventilatora

Ventilator se bira prema namjeni. Dva glavna tipa ventilatora su aksijalni i centrifugalni. Aksijalni ventilatori stvaraju manji tlak i manje brzine zraka te se koriste u sustavima za hlađenje. Centrifugalni ventilatori stvaraju veći tlak za zadani volumen, koriste na uređajima kod kojih je potreban odvod čestica ili predmeta. Centrifugalni ventilatori su bučniji od aksijalnih. Za naš primjer odabire se centrifugalni ventilator. Za razmatranje se uzima ventilator tvrtke Sodeca (Slika 46). Ventilator pokreće četveropolni, jednofazni elektromotor brzine 1370 o/min, maksimalni protok ventilatora je 1670 m³/h. Buka koju stvaraju elektromotor i ventilator iznosi 66 dB što zadovoljava listu zahtjeva koja nalaže buku manju od 75 dB. Danas je moguće brzinu vrtnje jednofaznog izmjeničnog motora kontrolirati preko frekventnog pretvarača. Promjenom brzine vrtnje ventilatora kontrolira se protok i tlak.

Technical characteristics

Model	Speed (r/min)	Maximum admissible current (A)			Installed power (kW)	Maximum flow rate m ³ /h	Sound pressure level dB(A)	Approx. weight (kg)	According to ErP
		230 V	400 V	690 V					
CMP-620-4M	1380	1.03			0.12	810	61	8	Excluded
CMP-718-2T IE3	2825	2.80	1.62		0.75	1485	70	18	2015
CMP-718-2M	2810	4.50			0.75	1485	70	13	2015
CMP-718-4T	1350	1.66	0.96		0.25	1280	63	10	2015
CMP-718-4M	1370	2.00			0.25	1280	63	10	2015
CMP-820-2T IE3	2830	4.03	2.34		1.10	1950	73	16	2015
CMP-820-2M	2820	6.51			1.10	1950	73	16	2015
CMP-820-4T	1350	1.66	0.96		0.25	1070	66	10	2015
CMP-820-4M	1370	2.00			0.25	1670	66	10	2015
CMP-922-2T-1.5 IE3	2830	4.03	2.34		1.10	1650	70	21	2015
CMP-922-2T-1.5 M	2820	6.51			1.10	1650	70	21	2015

Slika 46. Odabrani ventilator za razmatranje [22]

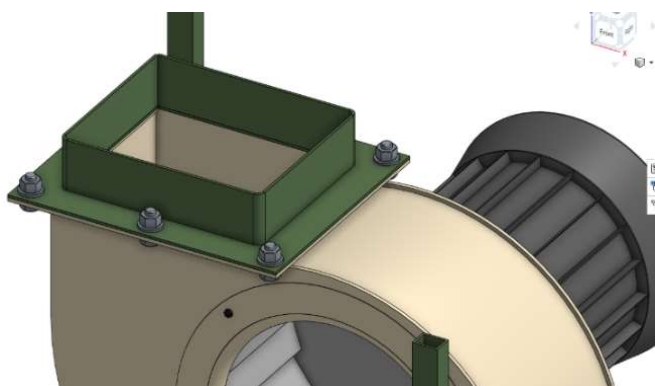
Također se preuzima 3D model ventilatora danog od strane proizvođača (Slika 47).



Slika 47. 3D model ventilatora [22]

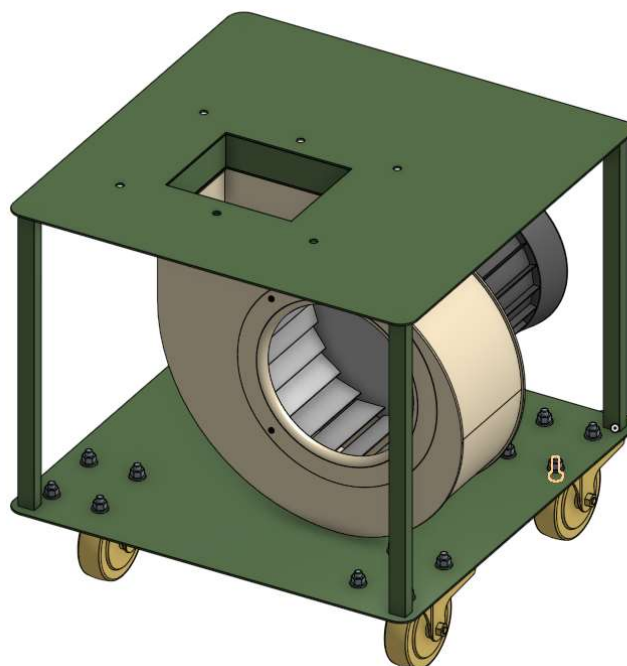
7.4. Konstrukcija okvira oko ventilatora

Potrebno je konstruirati nosivi dio konstrukcije u koji će biti smješten ventilator. U svrhu spajanja ventilatora i konstrukcije, modelira se prirubnica (Slika 48.) koja se spaja vijcima M8 za ventilator.

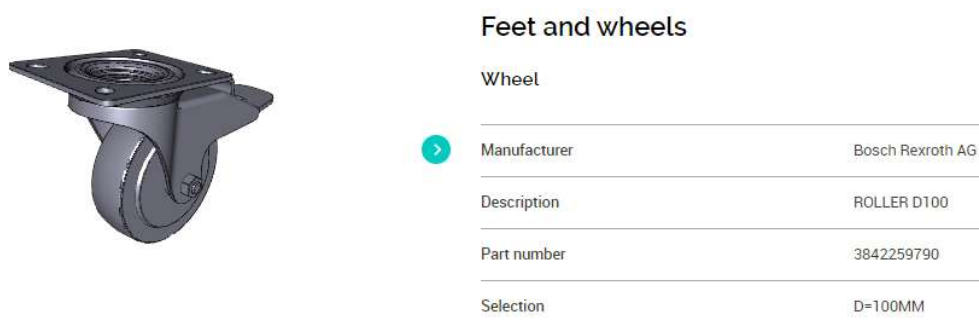


Slika 48. Prirubna ploča spojena vijcima, maticom i podloškama

Također pri konstruiranju se vodi računa da ima dovoljno mjesta za instalaciju ventilatora te da ima dovoljno prostora za pritezanje vijaka. Nosive ploče su debljine 2 mm. Također vijcima M8 se spajaju kotači (Slika 49) koji omogućuju mobilnost konstrukcije. Kotači su standardni proizvođača Bosch. Pri konstruiranju je također trebalo paziti o udaljenosti provrta za kotače od pravokutnih cijevi. Kotači su postavljeni na dovoljnoj udaljenosti od cijevi kako bi se mogli učvrstiti ključem.



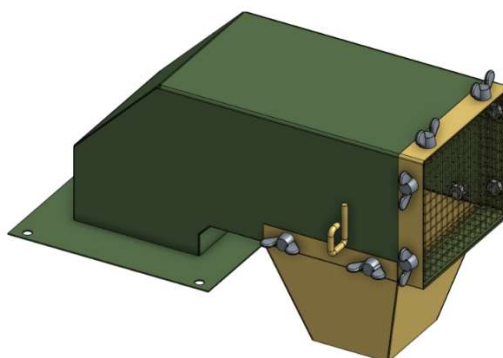
Slika 49. Kolica ventilatora



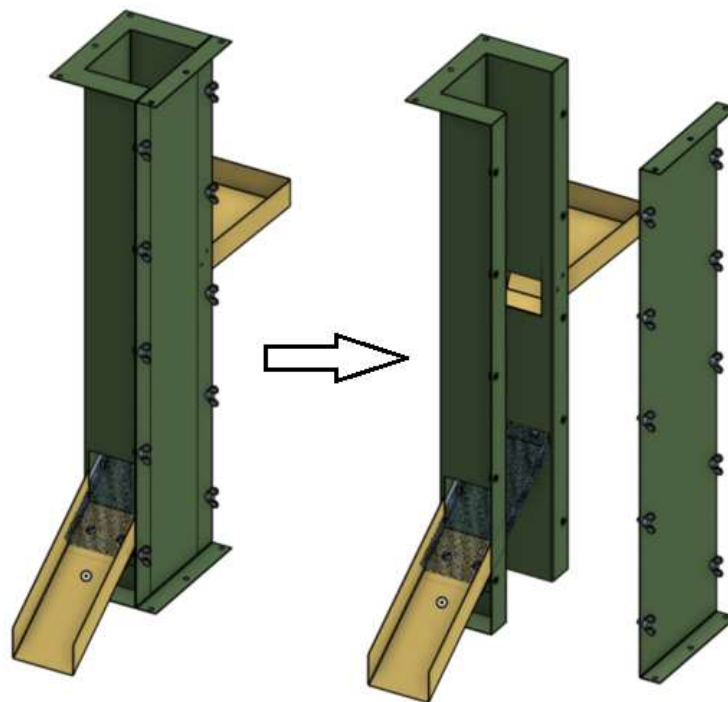
Slika 50. Odabir kotača [23]

7.5. Konstrukcija dimnjaka

Dimnjak (Slika 52.) zračne čistilice orašastih plodova ima funkciju vođenja struje zraka ventilatora. Glavni dijelovi dimnjaka su U profil i ploča. U profil se sastoji od 3 zavarena dijela. Jedan dio dobiva se savijanjem lima na kojemu je prethodno bilo potrebno izrezati pravokutne otvore za ulaz i izlaz orašastih plodova te je potrebno napraviti provrte na mjestima povezivanja s ostalim dijelovima. Druga dva dijela dolaze na krajeve savijenog lima. Služe za povezivanje dimnjaka sa okvirnom konstrukcijom i ventilacijskim poklopcem. Uz jedan od otvora U- profila zavaruju se dvije pločice. One služe za prihvat posude u koju se ubacuju zdrobljeni orašasti plodovi. Na suprotnoj strani, ispod drugoga pravokutnoga otvora, nalazi se nosač na koji se postavlja vodilica. Unutar dimnjaka postavlja se mreža koja se nastavlja na vodilicu. Vijci DIN 85 služe za povezivanje mreže sa ostalima dijelovima dimnjaka. Svi ostali vijčano povezani dijelovi su učvršćeni leptir vijcima. Ovakav način povezivanja omogućuje brzo rastavljanje sklopa što je izrazito korisno pri transportu, ali i pri samom mijenjanju mreže.



Slika 51. Ventilacijski poklopac



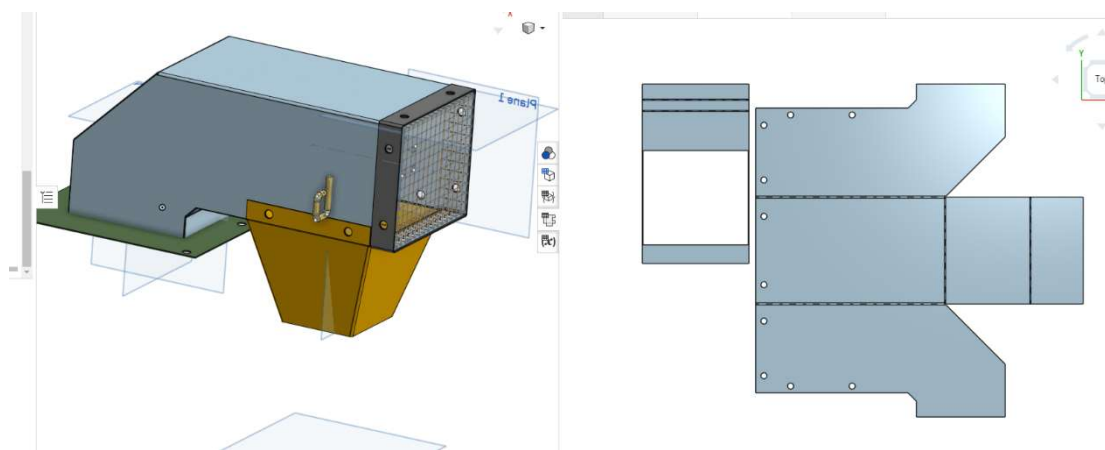
Slika 52. Dimnjak

7.6. Konstrukcija poklopca ventilacijskog kanala

Poklopac ventilacijskog kanala (Slika 51.) je izlazni dio koji se izrađuje od savijenog lima. Sastoji se od prirubne ploče koja se učvršćuje za ostatak konstrukcije, ventilacijskog kanala od savijenog lima, mreže koja usmjerava ljsku prema tuljku. Tuljak je učvršćen leptir vijcima. Na poklopac se zavaruju dvije kuke na koje se može objesiti vreća ili kanta za pohranjivanje ljske.

7.7. Dorada i unaprjeđivanje

Najveća dorada je bila prilikom 3D konstruiranja. Prvotno su svi dijelovi napravljeni koristeći naredbu „Extrude“, međutim pri izradi tehničke dokumentacije došlo je do potrebe za prikazom lima prije savijanja radi dimenzija rezanja. Stoga su dijelovi prepravljani koristeći naredbu „Sheet metal“ (Slika 53.).

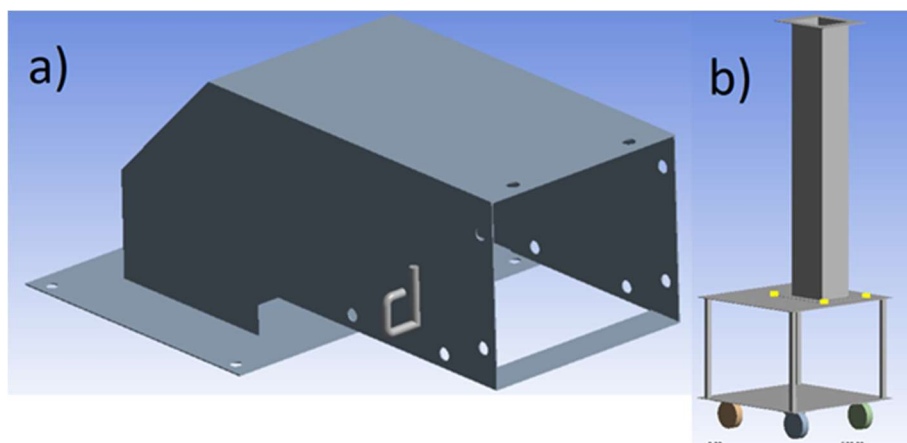


Slika 53. Primjena „Sheet metal-a“

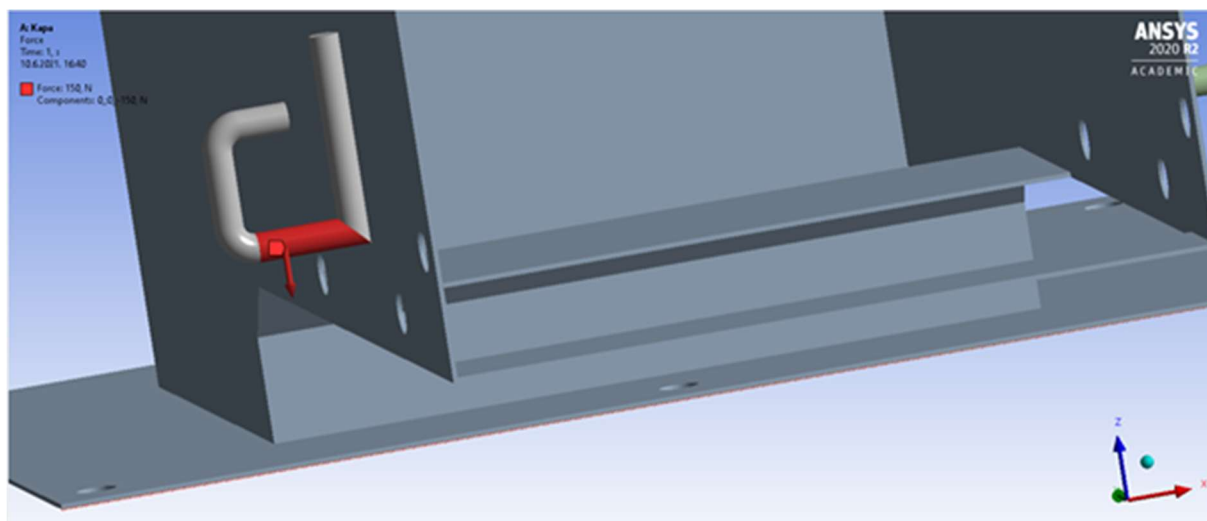
Jedna od ostalih dorada je smanjenje dimenzija nosivih ploča. Smanjenje dimenzija ploča dovelo je do smanjenja mase konstrukcije ali i do lakšeg rukovanja strojem jer su optimizacijom svi dijelovi postali pristupačniji.

7.8. Proračun metodom konačnih elemenata

Proračun će se vršiti softverskim paketom „Ansys“. Analiza će se vršiti za realan slučaj statičkog opterećenja stroja sa vrećom od 30 kg i masom ventilatora i elektromotora od 8 kg. Također će se uzeti u obzir djelovanje tlaka ventilatora na stjenke lima. Radi lakše analize stroj će se podijeliti na dva dijela kako je prikazano na Slika 540.

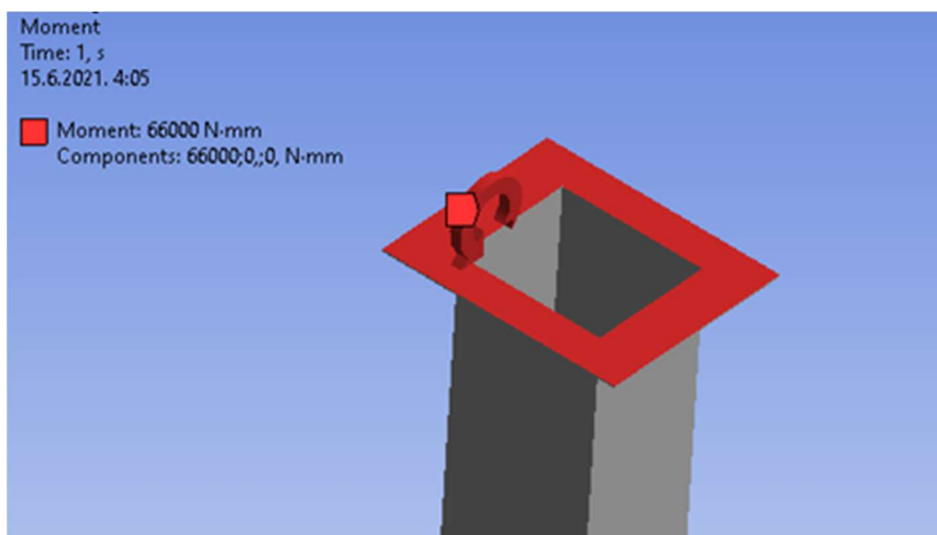


Slika 54. a) Ventilacijski poklopac. b) Okvirna konstrukcija s ventilacijskim kanalom.



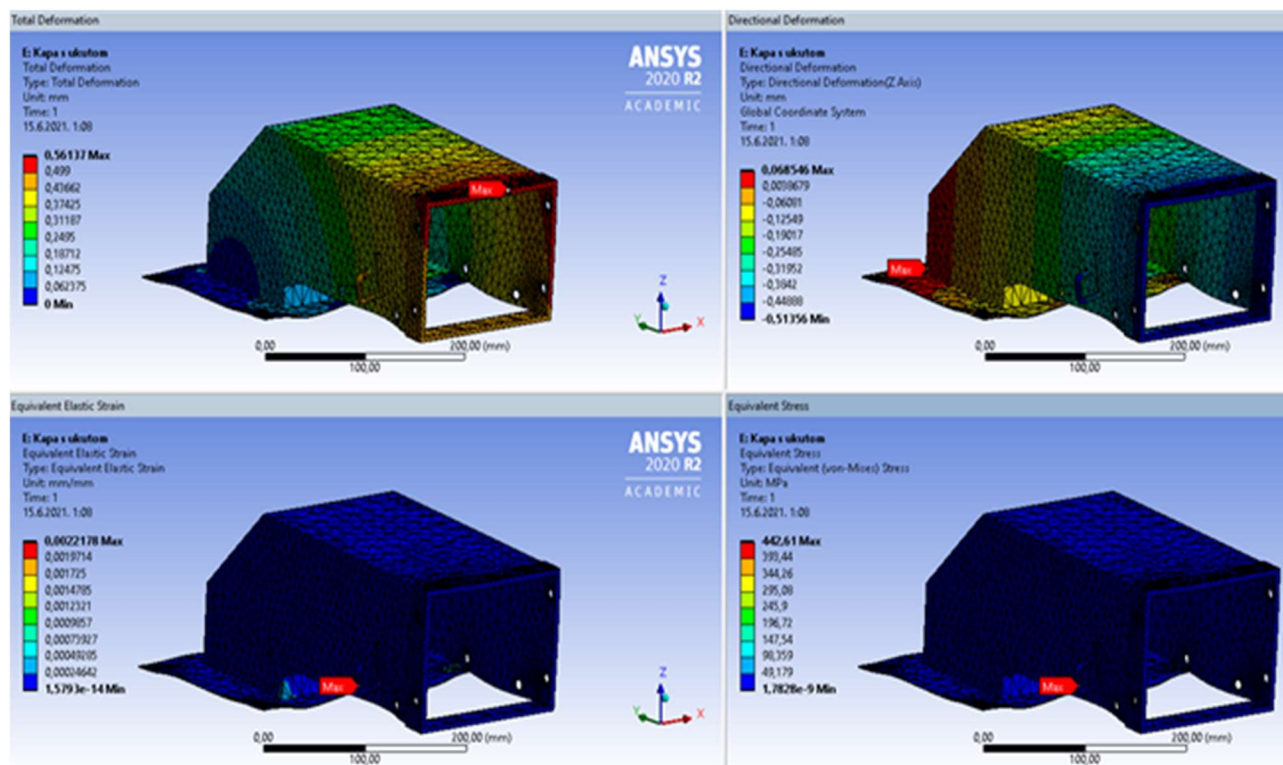
Slika 55. Definiranje sila na ventilacijski poklopac

Potrebno je postaviti i definirati smjer momenta koji djeluje na prirubnicu. Na Slici 55. je prikazano postavljane sile od 150 N na kukicu. Postoje dvije kukice koje su zajedno opterećene sa 300N. Zbog simetričnosti stavlja se 150 N opterećenja.



Slika 56. Postavljanje opterećenja momentom na prirubnicu

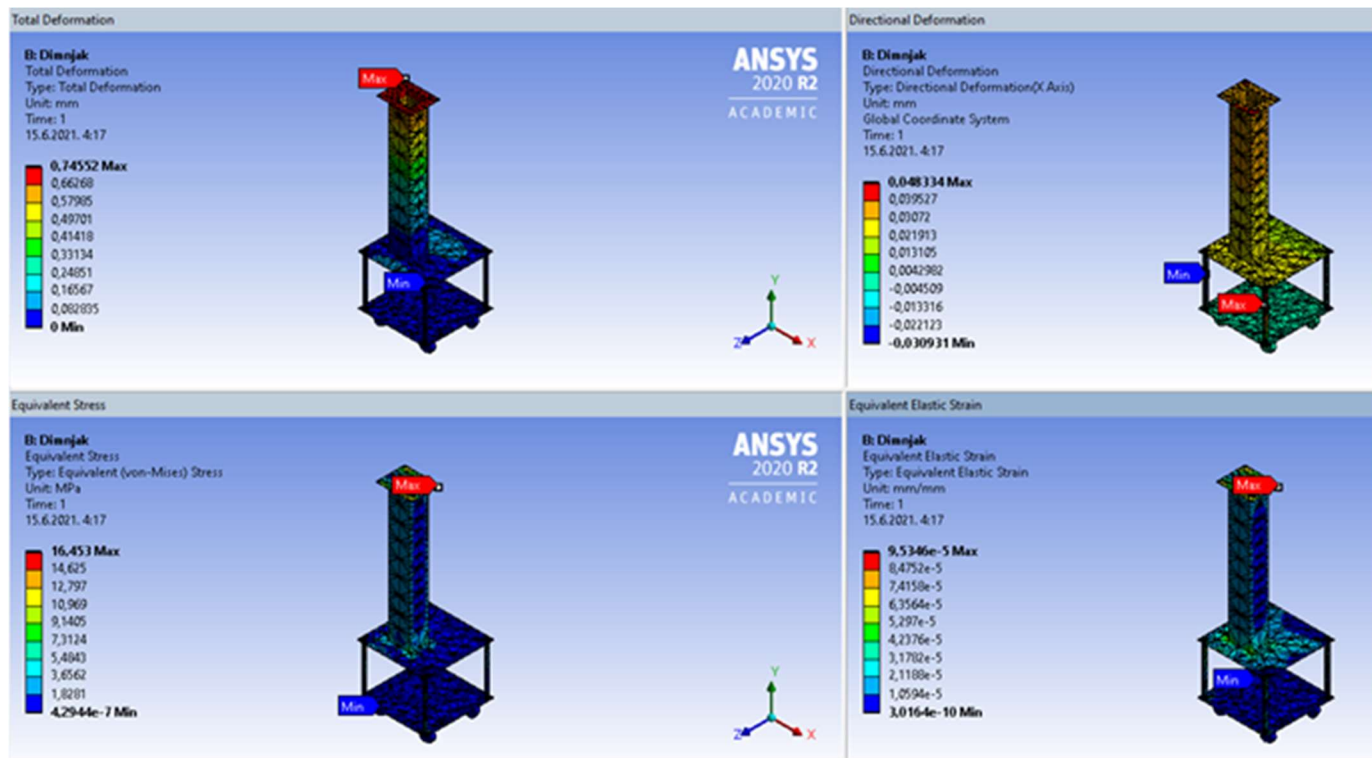
7.8.1. Rezultati proračuna ventilacijskog poklopca



Slika 57. Rezultati proračuna ventilacijskog poklopca

Na Slici 57. u lijevom gornjem kutu nalazi se graf maksimalnog pomaka. Maksimalni pomak iznosi 0.56mm što je zanemarivo. U desnom gornjem kutu nalazi se pomak u smjeru z osi. Maksimalni pomak u smjeru z osi iznosi 0.065 mm. U lijevom donjem kutu nalazi se graf relativnog produljenja. U desnom donjem kutu nalazi se graf ekvivalentnog naprezanja po von Mises teoriji. Naprezanje je najveće u provrtu vijka, ali to je očekivano radi koncentracije naprezanja i nepravilne geometrije.

7.8.2. Rezultati proračuna okvirne konstrukcije



Slika 58. Rezultati proračuna okvirne konstrukcije

U lijevom gornjem kutu je graf maksimalnoga pomaka (Slika58). Maksimalni pomak od 0.7 mm je zanemariv. U desnom gornjem kutu je graf maksimalnog pomaka po x osi. U lijevom donjem kutu nalazi se graf ekvivalentnog naprežanja po von Mises teoriji. U desnom donjem kutu nalazi se graf relativnog produljenja. Konstrukcija je zadovoljila uvijete. Konstrukcija bi se mogla optimizirati sa ciljem smanjenja težine ali to bi dovelo do promijene geometrije. Nova geometrija bi bila nepravilna što bi dovelo do povećanja troškova proizvodnje.

8. ZAKLJUČAK

Programski zadatak prikazuje razvoj naprave za drobljenje koštunjavog voća i odvajanja zrna jezgre od ljuske. Razvoj se sastojao od planiranja, koncipiranja, oblikovanja, detaljiranja, proračuna i dorade. Analizom postojećih rješenja izrađena je funkcijska dekompozicija i morfološka matrica. Zbog zahtjeva konstrukcije, odlučeno je da se naprava dijeli u dva zasebna stroja. Jedan će biti krckalica orašastih plodova, dok će drugi biti zračna čistilica orašastih plodova. Na temelju morfološke matrice napravljena su tri različita koncepta za drobljenje koštunjavog voća. U morfološkoj matrici prikazana su i tri rješenja za odvajanje zrna jezgre od ljuske, ali su dva odmah odbačena zbog nezadovoljavanja uvjeta. Ponuđeni koncept ima dva načina izvedbe te su oni prikazani kao koncept I i II. Vrednovanjem konceptata dolazi se do najboljih opcije te se s njima kreće u daljnju razradu. Proračun konstruiranih strojeva provedeno je pomoću FEM analize u simulacijskom softveru Ansys. Za izradu 3D modela i izradu tehničke dokumentacije korišten je program Onshape. Oba dva stroja namijenjena su za amatersku uporabu.

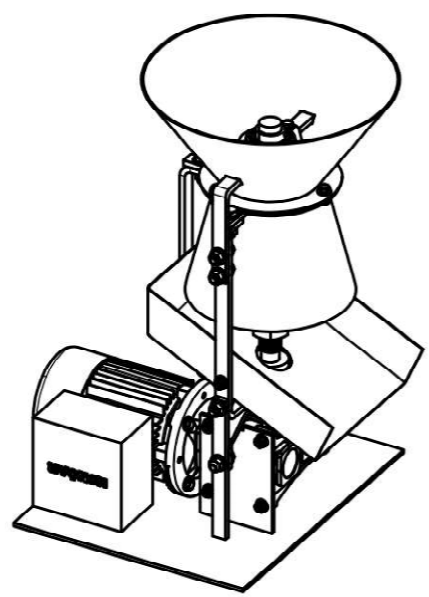
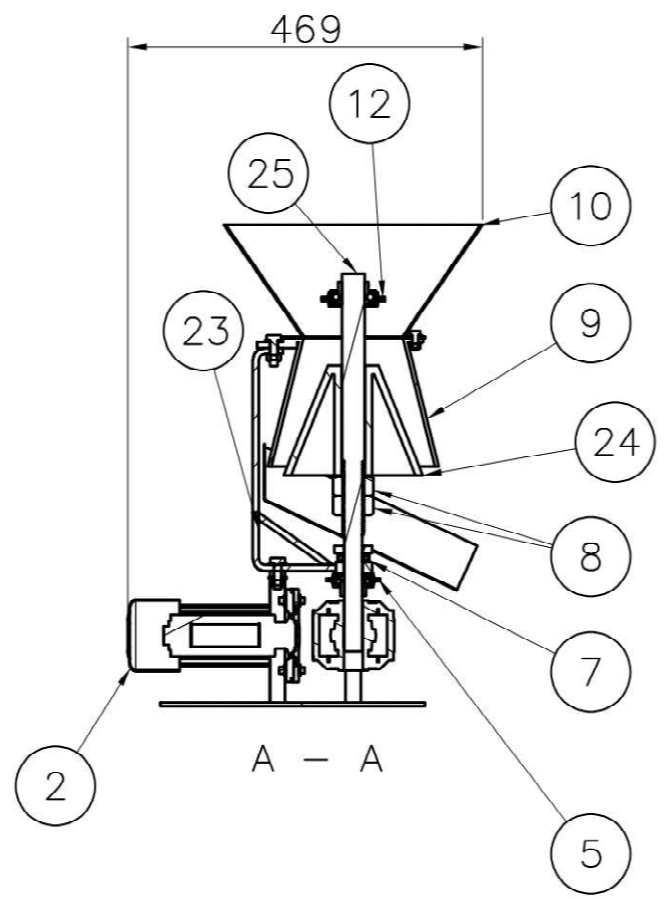
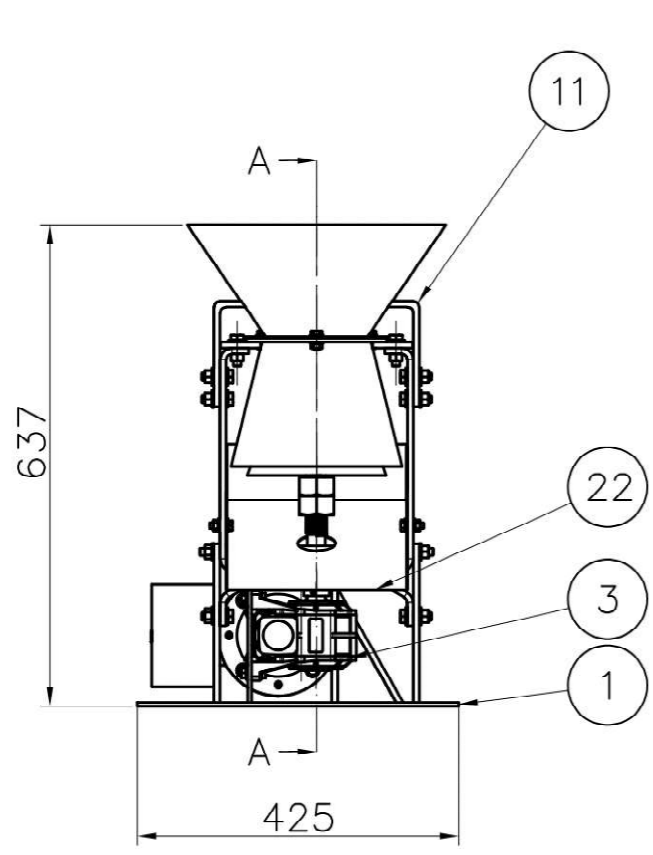
PRILOZI

- I. CD-R disc
- II. Tehnička dokumentacija


LITERATURA

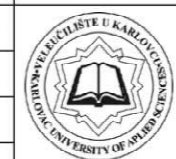
- [1] Rohde D.: Upravljanje znanjem pri konstrukcijskom oblikovanju, Doktorski rad, Zagreb, 2011.
- [2] Oberšmit E.: Nauka o konstruiranju, metodičko konstruiranje i konstruiranje pomoću računala, Zagreb, 1989.
- [3] <https://gospodarski.hr/rubrike/vocarstvo-rubrike/kako-uzgojiti-badem/>, pristupljeno 5.7.2023.
- [4] Obrt-nino.hr, pristupljeno 5.7.2023.
- [5] <https://www.grimonut.com/>, pristupljeno 5.7.2023.
- [6] <https://www.alibaba.com/product-detail/nut-apricot-almond-husk-shell-kernel>, pristupljeno 5.5.2021.
- [7] Decker K. H.: Elementi strojeva 2. Izdanje, Tehnička knjiga Zagreb, 1975
- [8] Strojopromet, katalog, <https://strojopromet.com/katalozi/>, pristupljeno 5.7.2023.
- [9] Pletex, <https://www.pletex.hr/katalog-visef41b.html?id=10>, pristupljeno 5.7.2023
- [10] <https://eurositexadria.hr/proizvod/sitomreze>, pristupljeno 5.7.2023
- [11] Josip Sorić: Metoda konačnih elemenata, Golden marketing-Tehnička knjiga, Zagreb, 2003.
- [12] Tihomir Mihalić, Metoda konačnih elemenata-UVOD I PRIMJERI PRIMJENE ;Varaždin ožujak 2020
- [13] Ivan Šimunič, Konstrukcija natjecateljske stolce za ribolov primjenom metode konačnih elemenata; završni rad VUKA, 2019; <https://urn.nsk.hr/urn:nbn:hr:128:920076>
- [14] <https://koncar-mes.hr/hr/proizvodi/>, pristupljeno 5.7.2023.
- [15] <https://www.tramec.it/en/product/worm-gearboxes-series-k>, pristupljeno 5.7.2023.
- [16] <https://www.westernnut.com/products>, pristupljeno 5.7.2023.
- [17] <https://www.everydayhealth.com/diet-and-nutrition/0406/why-you-should-go-nuts-for-nuts.aspx>, pristupljeno 5.7.2023.
- [18] Šikić, Bruno: Razvoj uređaja za ispitivanje instrumentacijskih cijevi na dnu reaktorske posude ,diplomski rad FSB Zagreb, 2014, <https://urn.nsk.hr/urn:nbn:hr:235:869913>
- [19] Štorga,M.: Razvoj proizvoda, podloga uz predavanje, Zagreb, 2004.
- [20] Krolo, Jakov: Ispitivanje sustava zasnovanog na uslugama ispitnim modelom, FER Zagreb, https://www.bib.irb.hr/330882/download/330882.Diplomski_JakovKrolo.pdf
- [21] Vukoja,Vedran: Određivanje uzroka loma kućišta visokotlačne pumpe , FSB Zagreb,2009, <https://urn.nsk.hr/urn:nbn:hr:235:909295>

- [22] https://d7rh5s3nxmpy4.cloudfront.net/CMP2671/files/SE01_CMP_2018EN.pdf ,
pristupljeno 5.7.2023.
- [23] <https://esd.equipment/en/bosch-rexroth-3842259790.html>, pristupljeno 5.7.2023.
- [24] Obrovac, Josipa: Konstrukcija električnog romobila i provjera čvrstoće metodom konačnih elemenata, diplomski rad VUKA, Karlovac, 2023,
<https://urn.nsk.hr/urn:nbn:hr:128:964355>
- [25] Samy Marey, A.M.Drees, M.M.Ibrahim, M.A.Aboegela; Design, construction and performance evaluation of an almond kernel extraction machine, 2017,



Item	Quantity	Description	Material
1	1	Ploča	-
2	1	Elektromotor KONČAR 5AZC71B-4	
3	1	Reduktor TRAMEC KC_50_B1_25_71_B5_B3_H24	
4	2	Pero 8x7x50	
5	1	Donji ležaj sa kućicom SKF PFT 25 RM	
6	2	Distanca	Č.0561
7	1	Aksijalni ležaj SKF 51105	
8	2	Hex nut style 1 grade A & B M30x3.5 Steel Class 8.8	Steel Class 8.8
9	1	Vanjski stožac	Č.0561
10	1	Hoper	Č.0561
11	2	Nosač gornjeg ležaja	Č.0561
12	1	Gornji ležaj sa kućicom SKF PFT RM	
13	17	Hex nut style 1 grade A & B M8x1.0 Steel Class 8.8	Steel Class 8.8
14	32	Conical spring lock washer M8 Steel	Steel
15	3	Vijak M8x20	Steel Class 8.8
16	4	Vijak M8x25	Steel Class 8.8
17	8	Vijak M8x30	Steel Class 8.8
18	2	Vijak M8x35	Steel Class 8.8
19	19	Conical spring lock washer M10 Steel	Steel
20	12	Vijak M10x35	Steel Class 8.8
21	12	Hex nut style 1 grade C M10x1.5 Steel Class 10.9	Steel Class 10.9
22	1	Skupljač	Č.0561
23	1	Dugi nosač	-
24	1	Unutarnji stožac	Č.0561
25	1	Vratilo	-

PROJEKTIRAO	IME I PREZIME	POTPIS	DATUM	NAZIV:
RAZRADIO	Božidar Perinac		3.6.2021.	Krckalica
CRTAO	Božidar Perinac		3.6.2021.	VELEUČILIŠTE U KARLOVCU
MATERIJAL				
FORMAT: A3		CRTEŽ BROJ: 0		REV. -
MJERILO: 1:10		MASA: 41.4 kg		LIST: 1 od 1



6 5 4 3 2 1

D

D

C

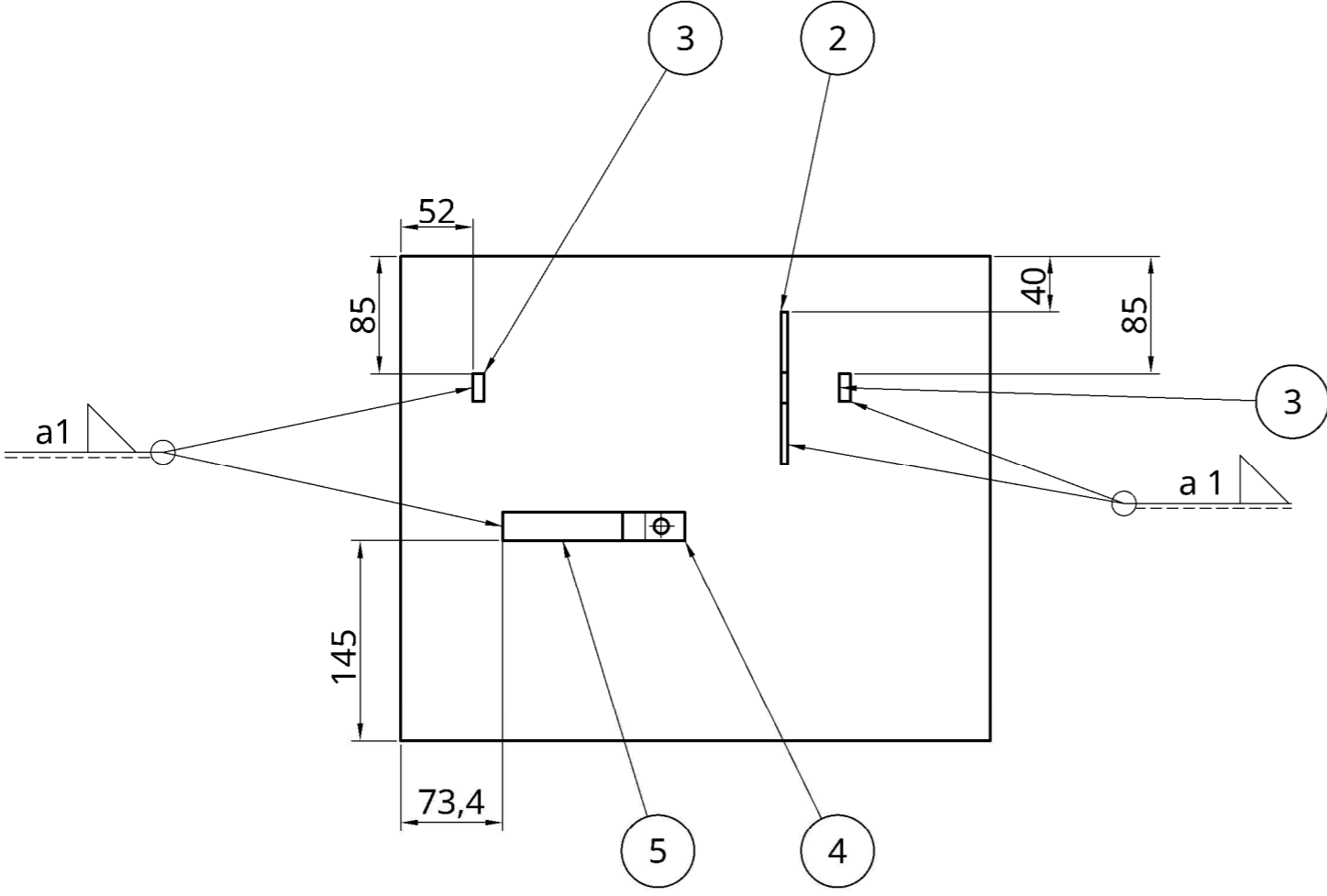
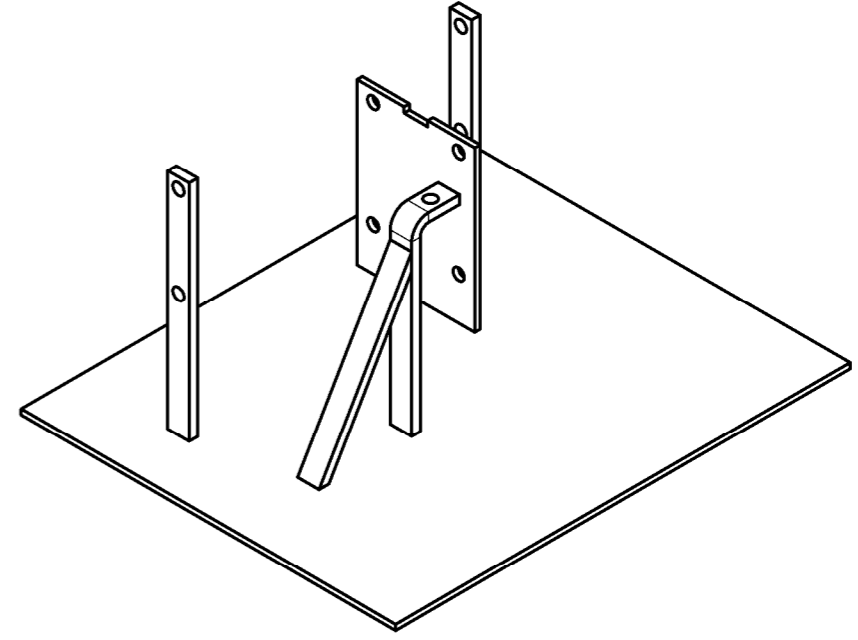
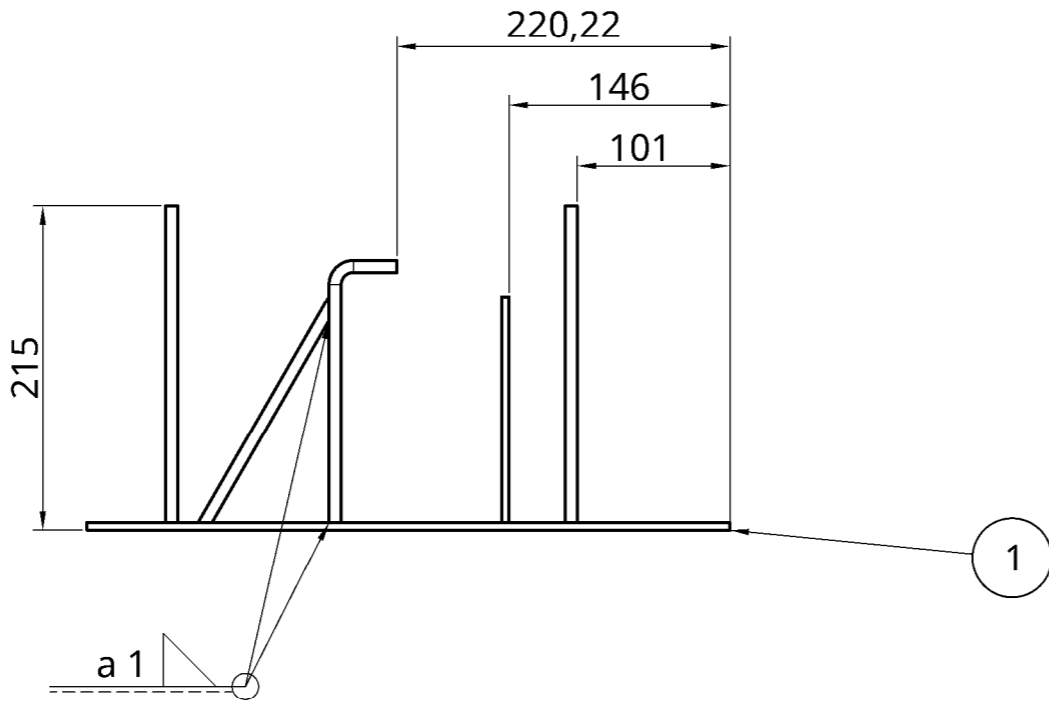
C

B


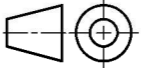
B

A

A

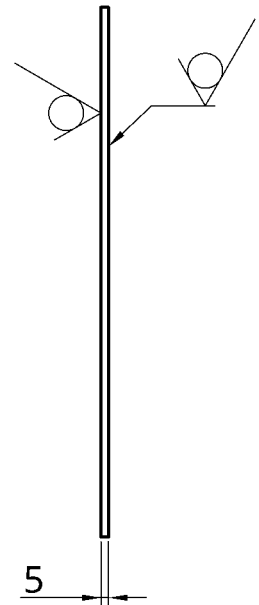
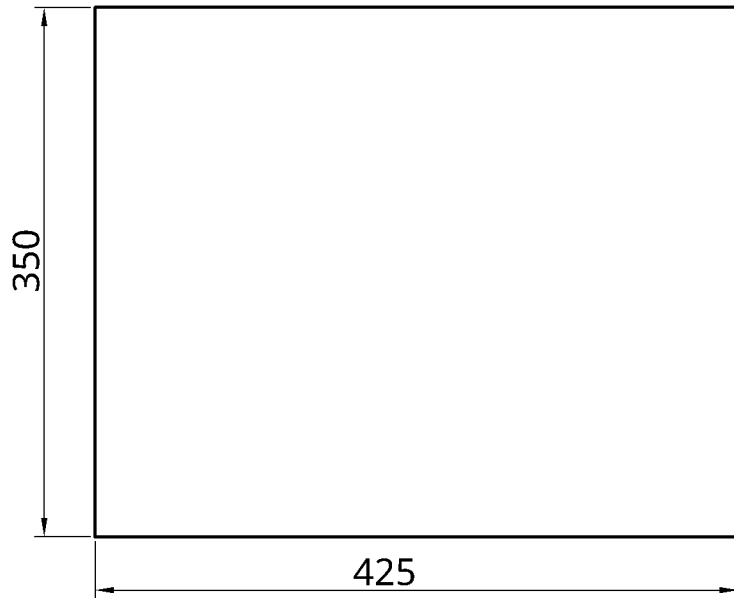


Item	Quantity	Part number	Description	Material
1	1	1-A	1-A	Č.0561
2	1	1-B	1-B	Č.0561
3	2	1-C	1-C	Č.0561
4	1	1-D	1-D	Č.0561
5	1	1-E	1-E	Č.0561

IMJE I PREZIME	POTPIS	DATUM	NAZIV:
PROJEKTIRAO	Božidar Perinac	3.6.2021	Ploča
RAZRADIO	Božidar Perinac	3.6.2021.	
CRTAO	Božidar Perinac	3.6.2021.	 VELEUČILIŠTE U KARLOVCU
MATERIJAL			
		FORMAT:	CRTEŽ BROJ:
		A3	1
		MJERILO: 1:5	MASA: 7.5 kg LIST: 1 od 1

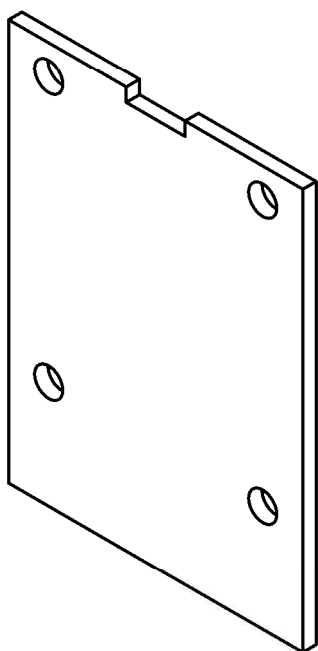
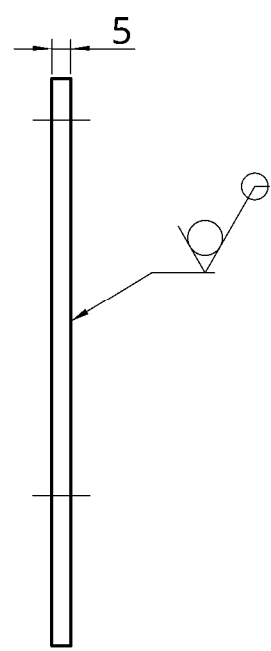
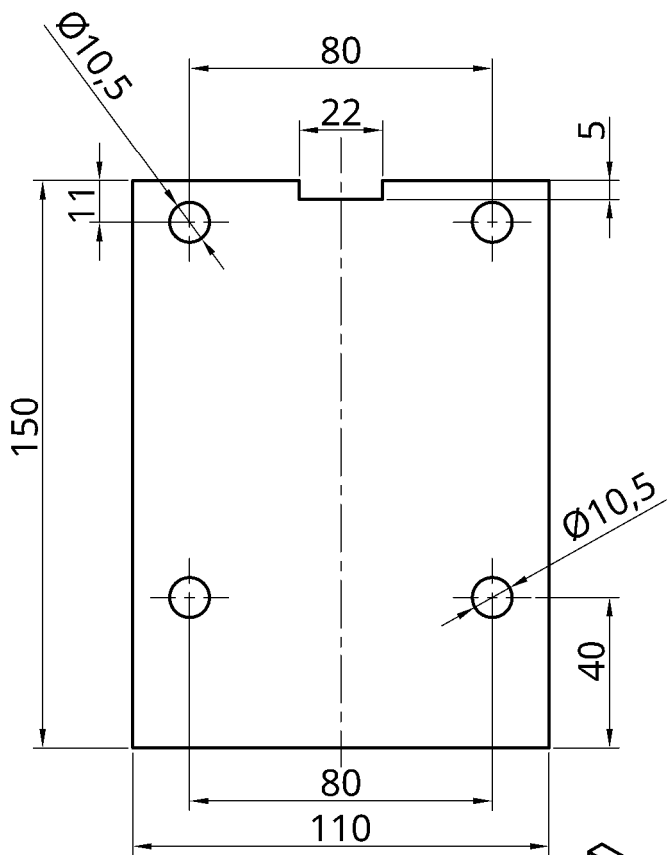
6 5 4 3 2 1



Ra 6.3



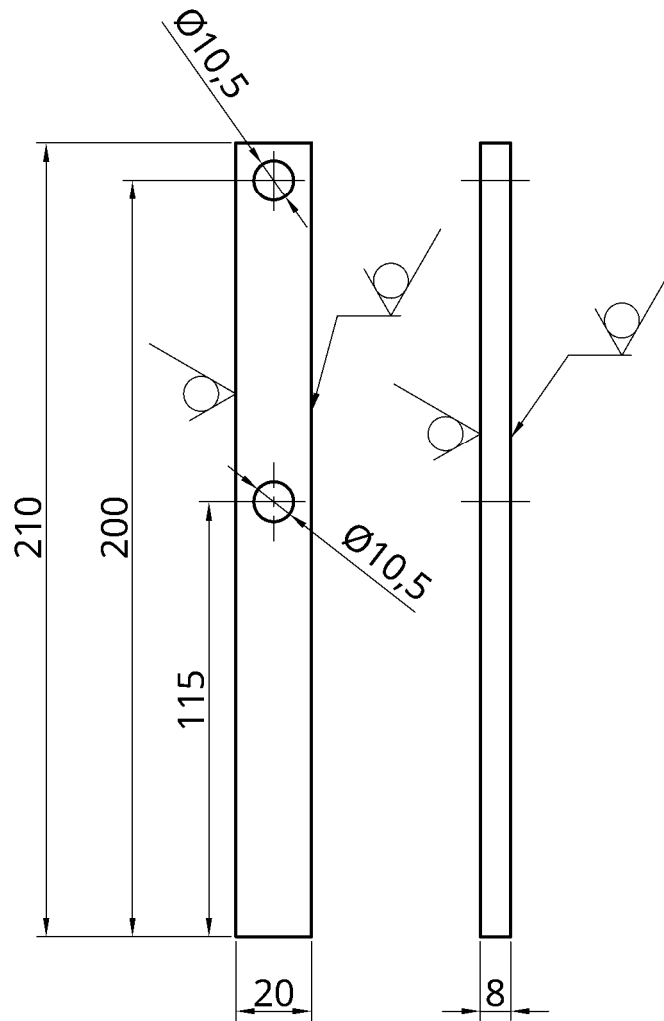
	IME I PREZIME	POTPIS	DATUM	NAZIV:	
PROJEKTIRAO	Božidar Perinac		5.6.2021.	1-A	
RAZRADIO	Božidar Perinac		5.6.2021.	 VELEUČILIŠTE U KARLOVCU	
CRTAO	Božidar Perinac		5.6.2021.		
MATERIJAL:			FORMAT:	CRTEŽ BROJ:	REV.
Č.0561			A4	1-A	
		MJERILO:	MAŠA:	LIST	
		1:5	5.8 kg	1 od 1	



Ra 6.3



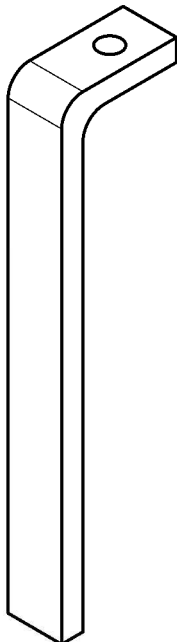
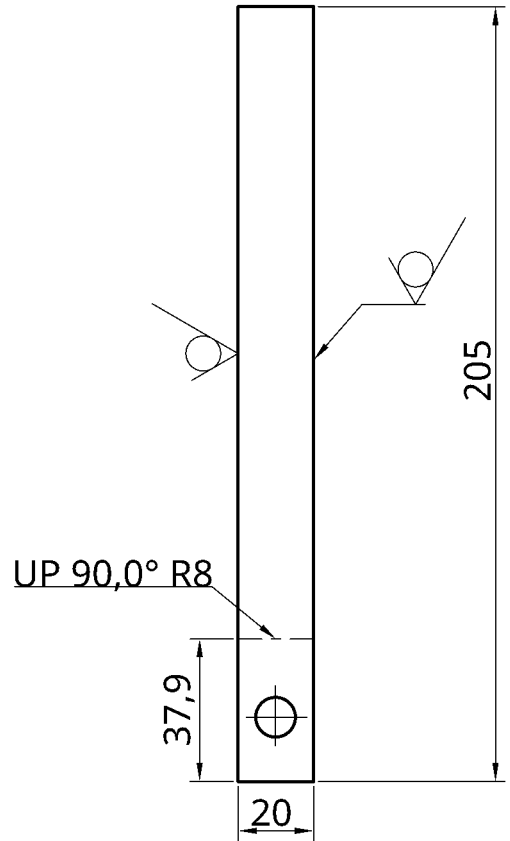
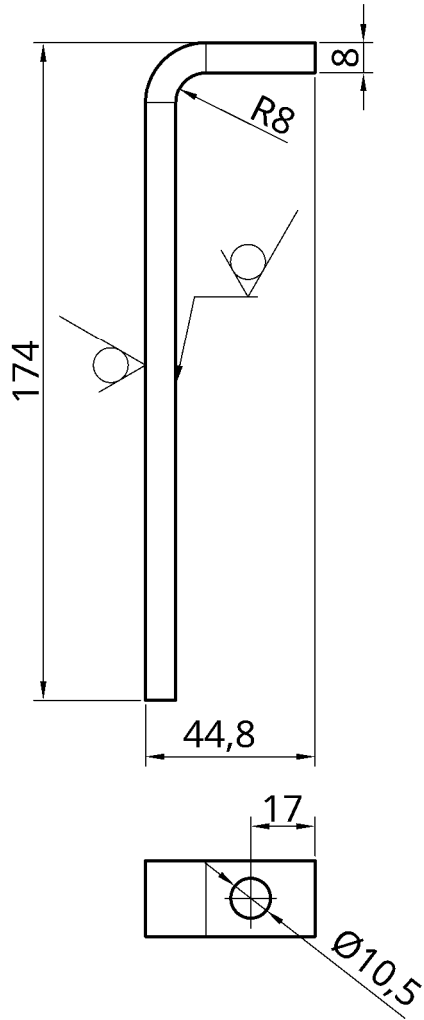
	IME I PREZIME	POTPIS	DATUM	NAZIV:	1-B	
PROJEKTIRAO	Božidar Perinac		5.6.2021.		VELEUČILIŠTE U KARLOVCU	
RAZRADIO	Božidar Perinac		5.6.2021.			
CRTAO	Božidar Perinac		5.6.2021.			
MATERIJAL:				FORMAT:	CRTEŽ BROJ:	REV.
č.0561				A4	1-B	
				MJERILO:	MASA:	LIST
				1:5	0.64 kg	1 od 1


Ra 6.3




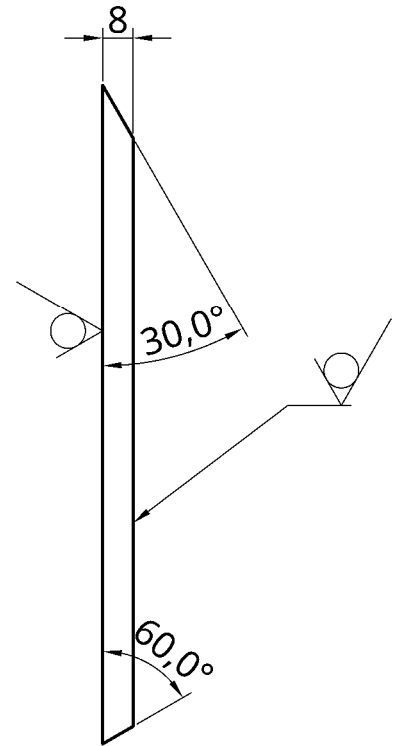
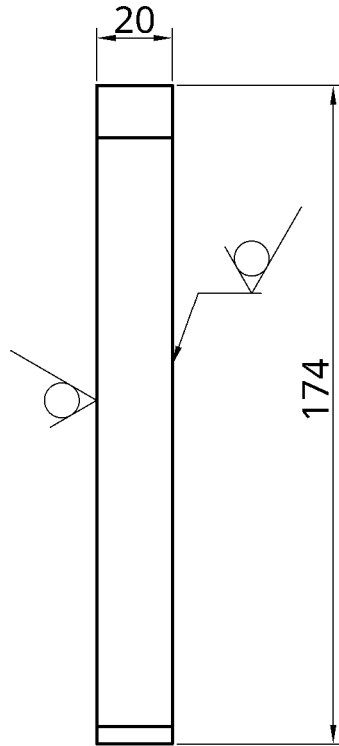
	IME I PREZIME	POTPIS	DATUM	NAZIV:
PROJEKTIRAO	Božidar Perinac		5.6.2021.	1-C
RAZRADIO	Božidar Perinac		5.6.2021.	 VELEUČILIŠTE U KARLOVCU
CRTAO	Božidar Perinac		5.6.2021.	
MATERIJAL:				FORMAT: A4
č.0561				CRTEŽ BROJ: 1-C
				MJERILO: 1:2
				MAŠA: 0.25 kg
				LIST 1 od 1



Ra 6.3

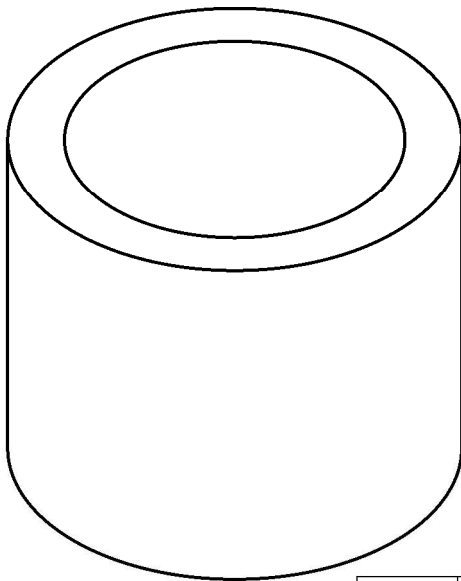
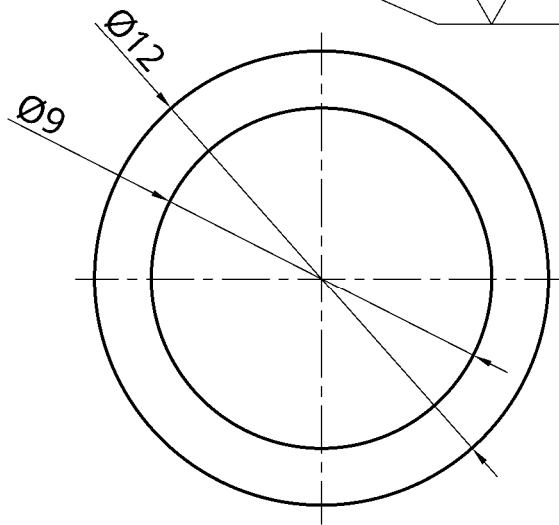
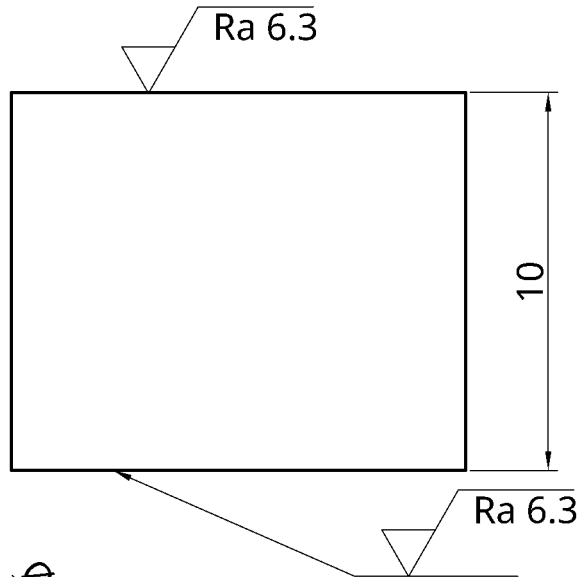
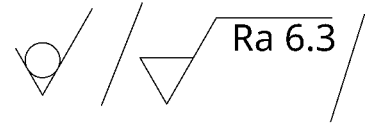



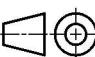
	IME I PREZIME	POTPIS	DATUM	NAZIV:
PROJEKTIRAO	Božidar Perinac		5.6.2021.	1-D
RAZRADIO	Božidar Perinac		5.6.2021.	 VELEUČILIŠTE U KARLOVCU
CRTAO	Božidar Perinac		5.6.2021.	
MATERIJAL:				FORMAT: A4 CRTEŽ BROJ: 1-D REV:
Č.0561				MJERILO: 1:2 MASA: 0.25 kg LIST 1 od 1

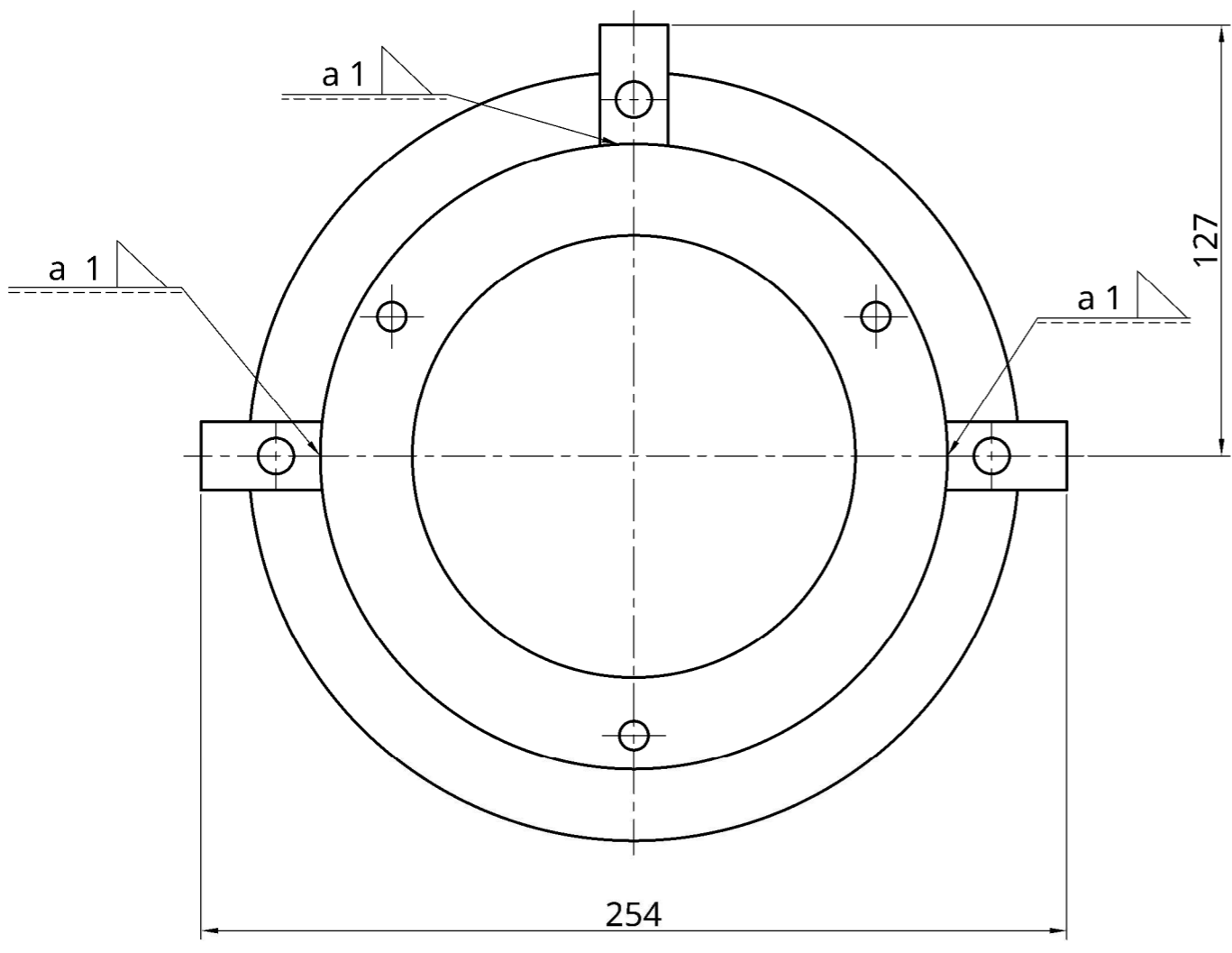
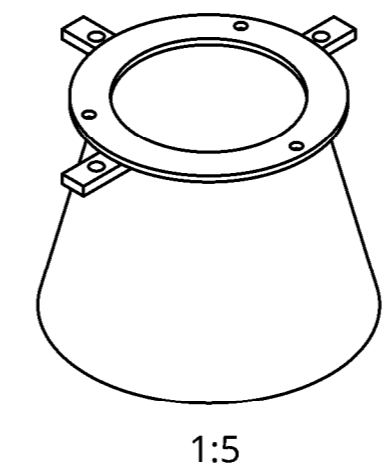
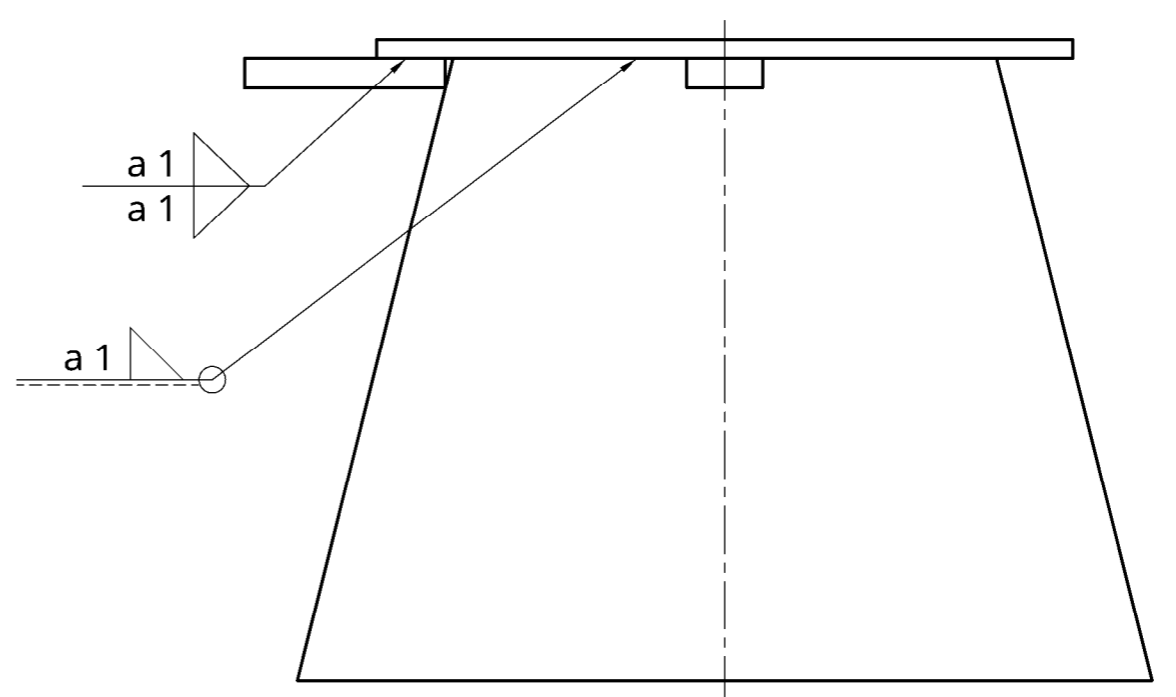
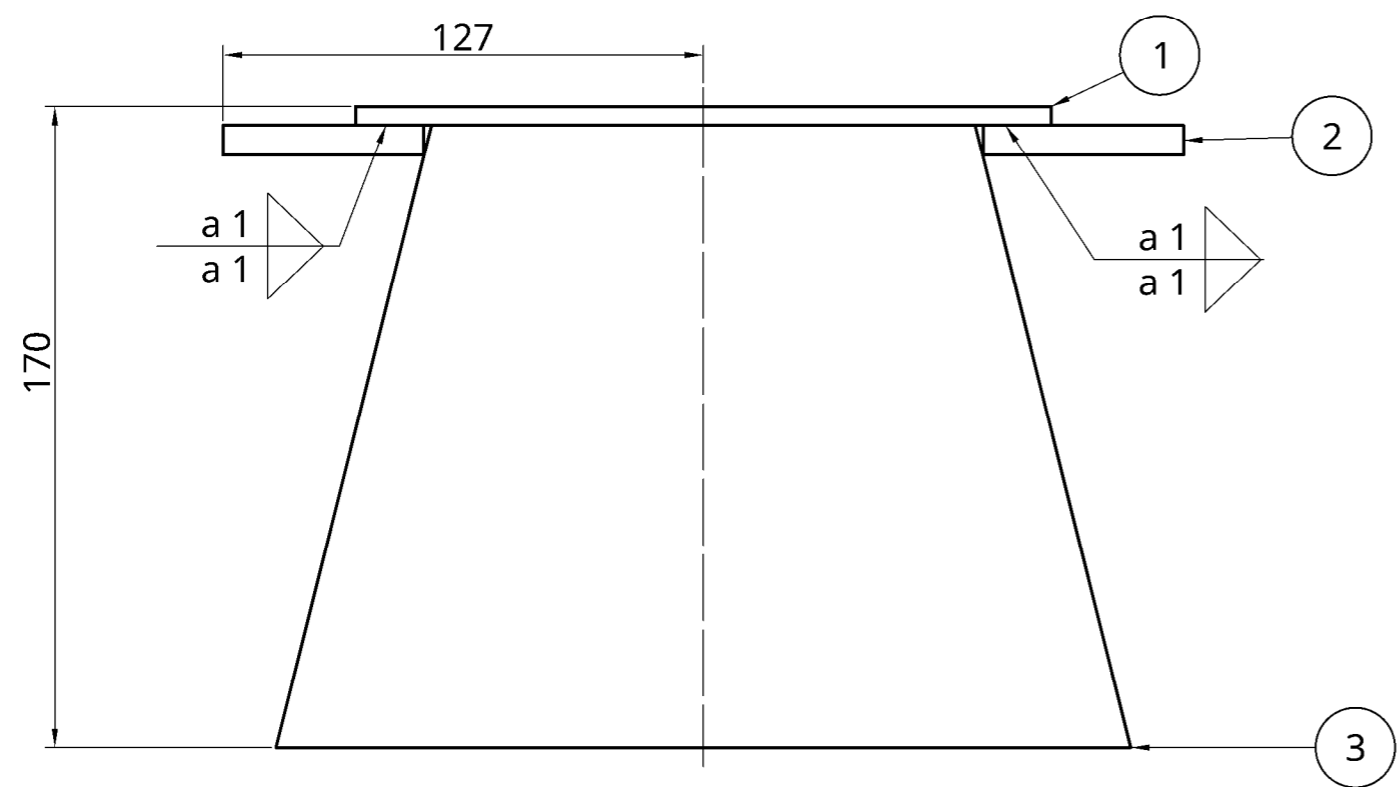
Ra 6.3 / 




	IME I PREZIME	POTPIS	DATUM	NAZIV:
PROJEKTIRAO	Božidar Perinac		5.6.2021.	1-E
RAZRADIO	Božidar Perinac		5.6.2021.	 VELEUČILIŠTE U KARLOVCU
CRTAO	Božidar Perinac		5.6.2021.	
MATERIJAL:				FORMAT: A4
Č.0561				CRTEŽ BROJ: 1-E
				MJERILO: 1:2
				MAŠA: 0.21 kg
				REV.:
				LIST 1 od 1

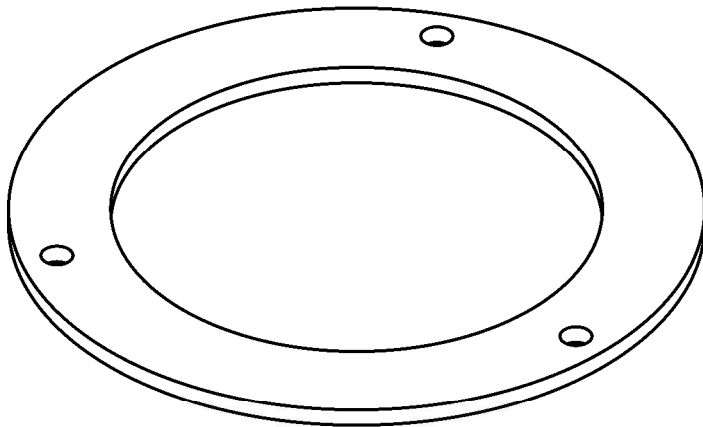
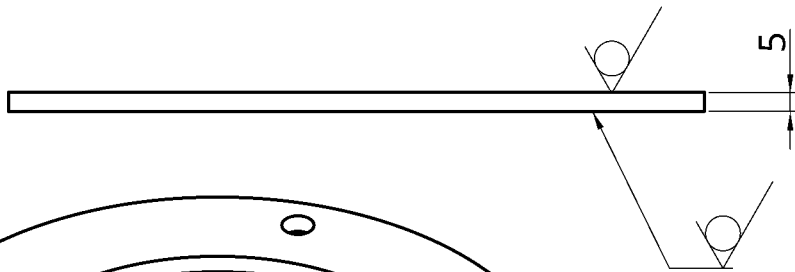
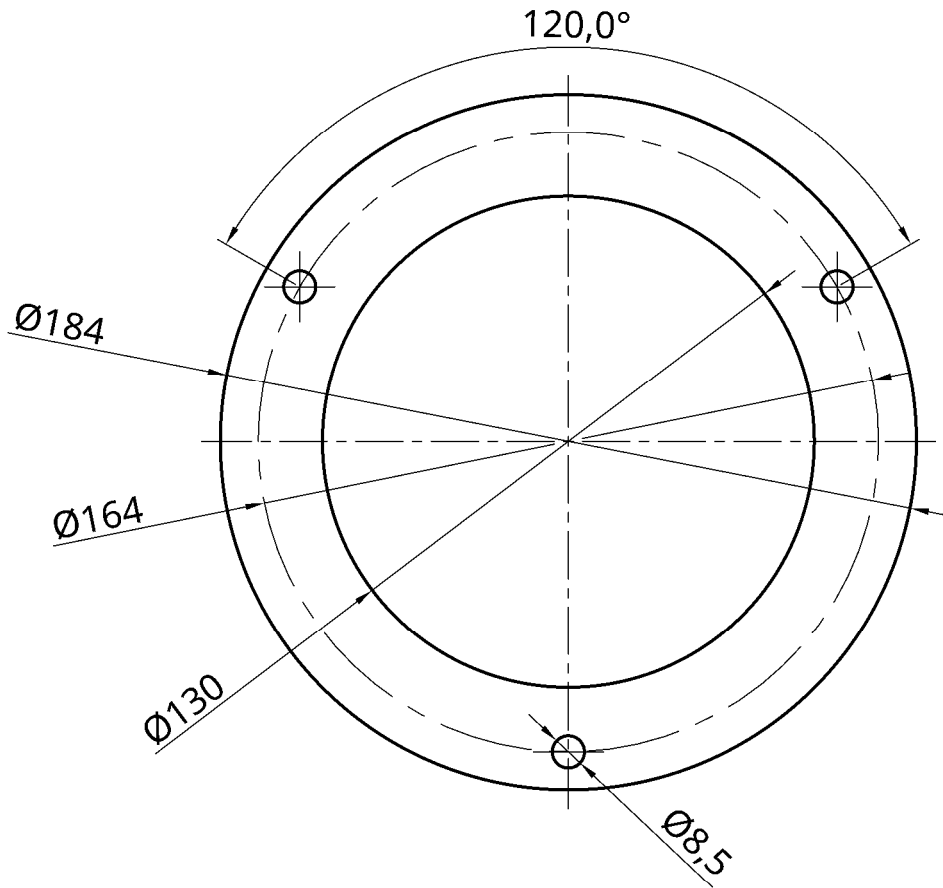




	IME I PREZIME	POTPIS	DATUM	NAZIV:
PROJEKTIRAO	Božidar Perinac		5.6.2021.	Distanca donjeg ležaja
RAZRADIO	Božidar Perinac		5.6.2021.	 VELEUČILIŠTE U KARLOVCU
CRTAO	Božidar Perinac		5.6.2021.	
MATERIJAL:	č.0561		FORMAT: A4	CRTEŽ BROJ: 7
			MJERILO: 5:1	MAŠA: 0.004 kg
				LIST 1 od 1



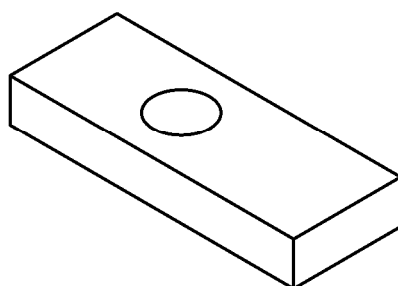
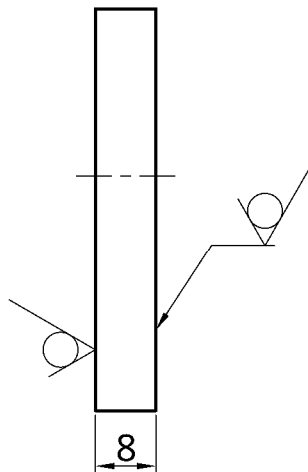
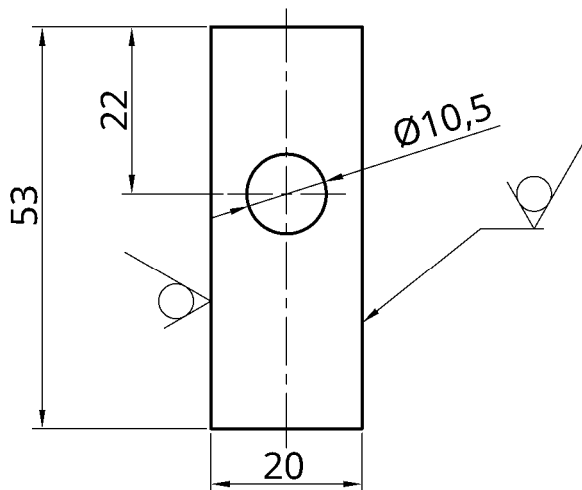
Item	Quantity	Part number	Description	Material
1	1	9-A	9-A	Č.0561
2	3	9-B	9-B	Č.0561
3	1	9-C	9-C	Č.0561



PROJEKTIRAO	Božidar Perinac	POTPIS	DATUM	NAZIV:	Vanjski stožac	
RAZRADIO	Božidar Perinac		3.6.2021.	 VELEUČILIŠTE U KARLOVCU UNIVERSITY OF APPLIED SCIENCES		
CRTAO	Božidar Perinac		3.6.2021.			
MATERIJAL				FORMAT:	CRTEŽ BROJ:	REV.
				A3	9	
				MJERILO: 1:2	MASA: 4.4 kg	LIST: 1 od 1



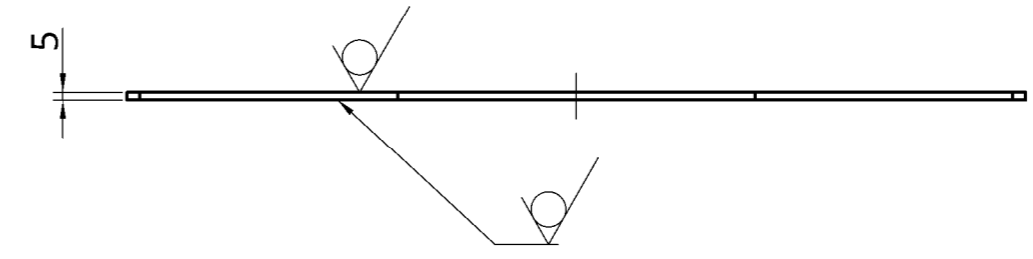
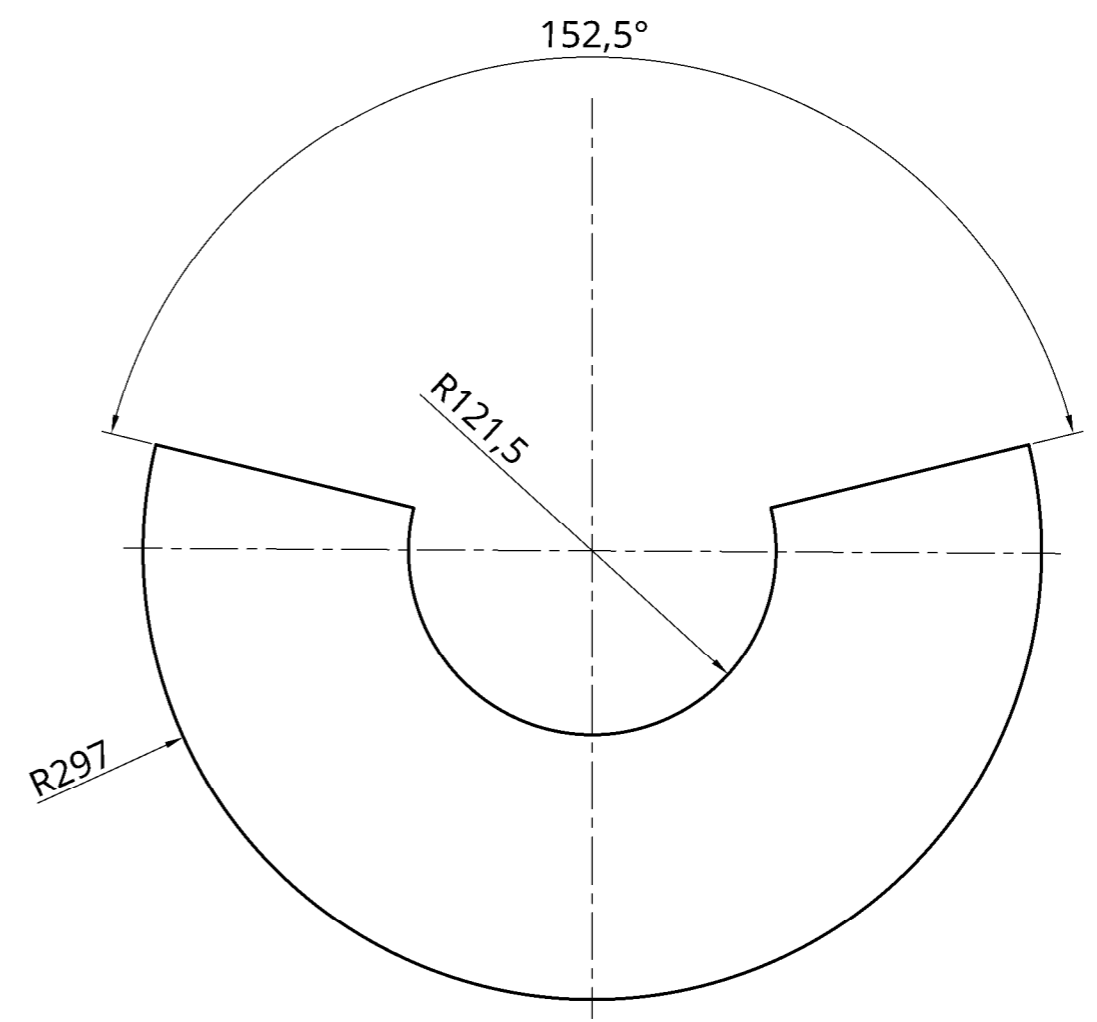
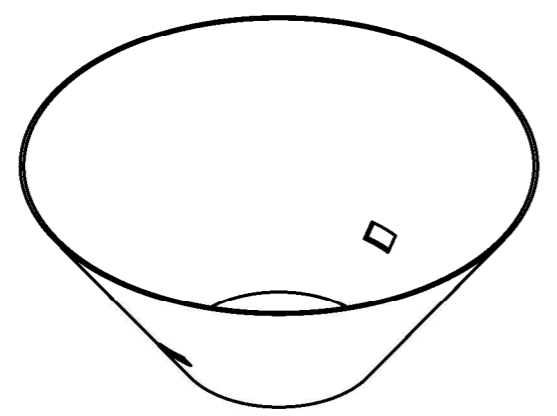
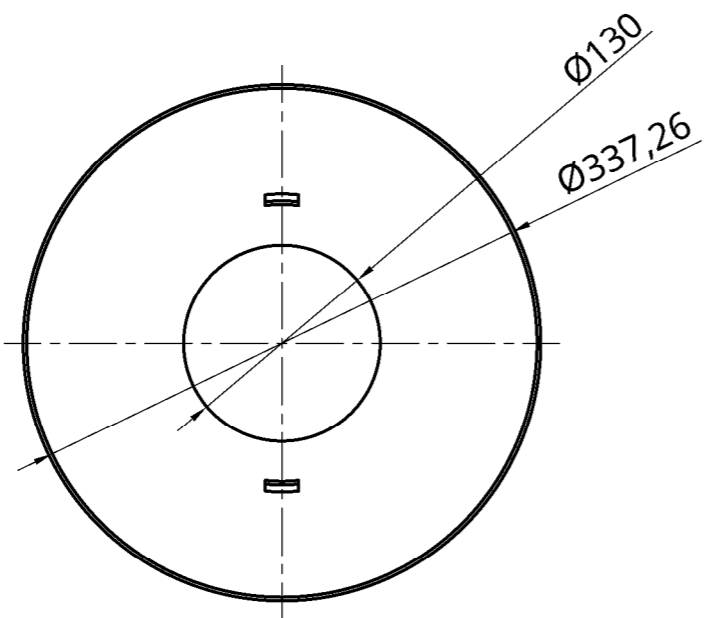
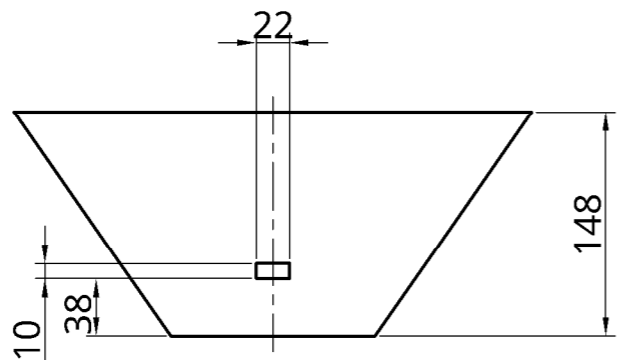
	IME I PREZIME	POTPIS	DATUM	NAZIV:	
PROJEKTIRAO	Božidar Perinac		5.6.2021.	9-A	
RAZRADIO	Božidar Perinac		5.6.2021.	 VELEUČILIŠTE U KARLOVCU	
CRTAO	Božidar Perinac		5.6.2021.		
MATERIJAL:	č.0561		FORMAT:	CRTEŽ BROJ:	REV.
			A4	9-A	
		MJERILO:	MAŠA:	LIST	
		1:2	0.53 kg	1 od 1	


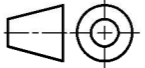
Ra 6.3

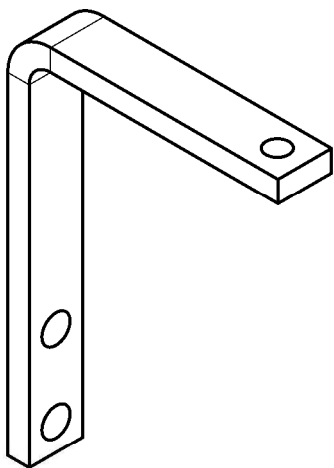
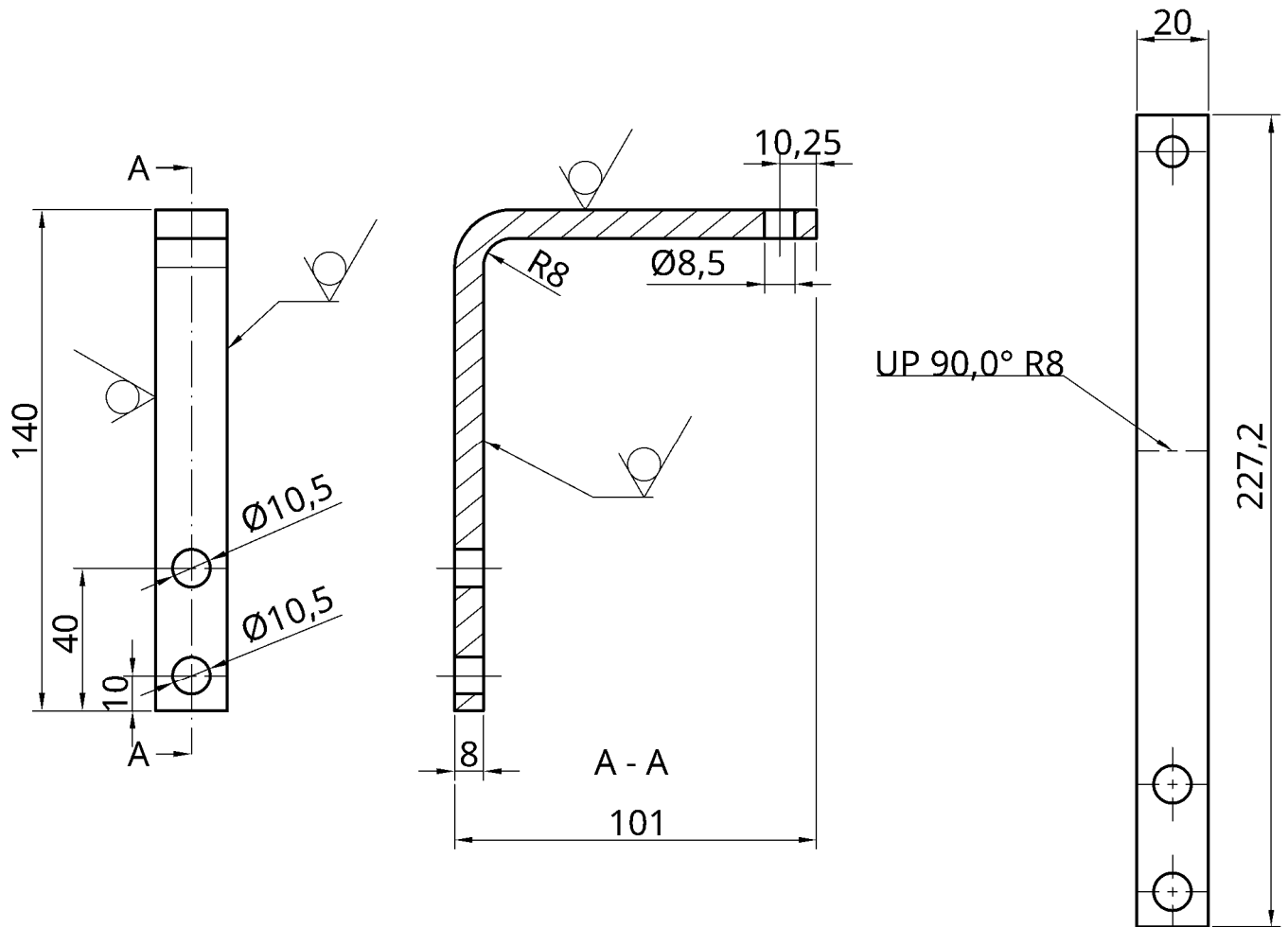
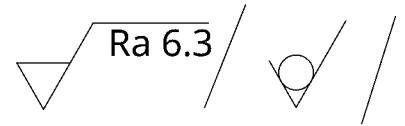




	IME I PREZIME	POTPIS	DATUM	NAZIV:		
PROJEKTIRAO	Božidar Perinac		5.6.2021.	9-B		
RAZRADIO	Božidar Perinac		5.6.2021.	 VELEUČILIŠTE U KARLOVCU		
CRTAO	Božidar Perinac		5.6.2021.			
MATERIJAL:				FORMAT:	CRTEŽ BROJ:	REV:
Č.0561				A4	9-B	
		MJERILO:	1:1	MAŠA:	0.062 kg	LIST
				1 od 1		

Ra 6.3

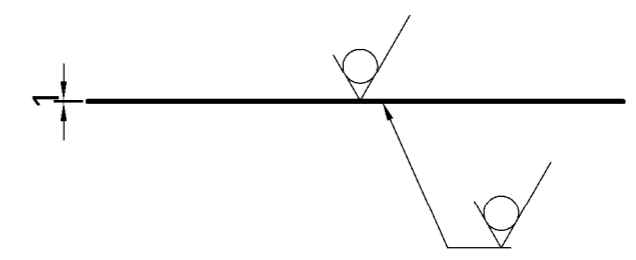
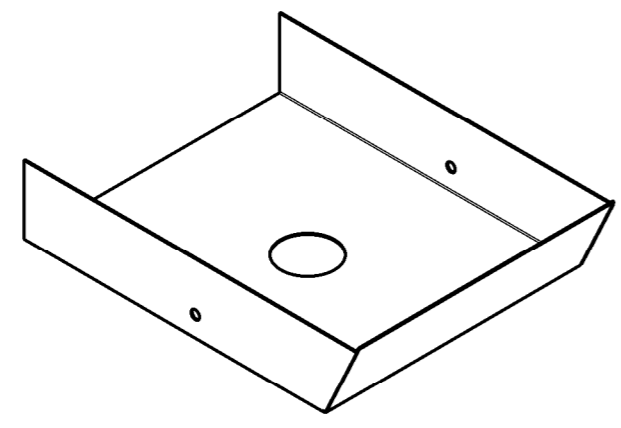
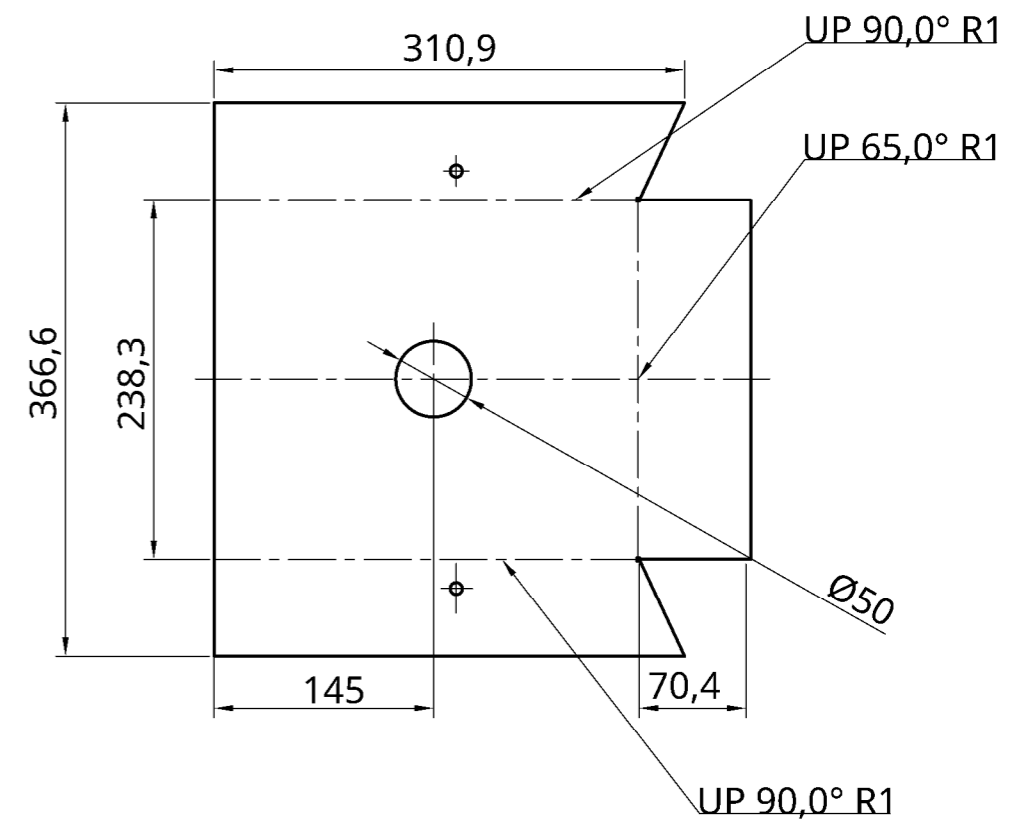
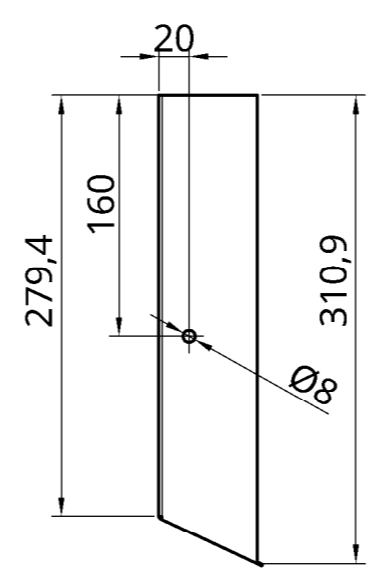
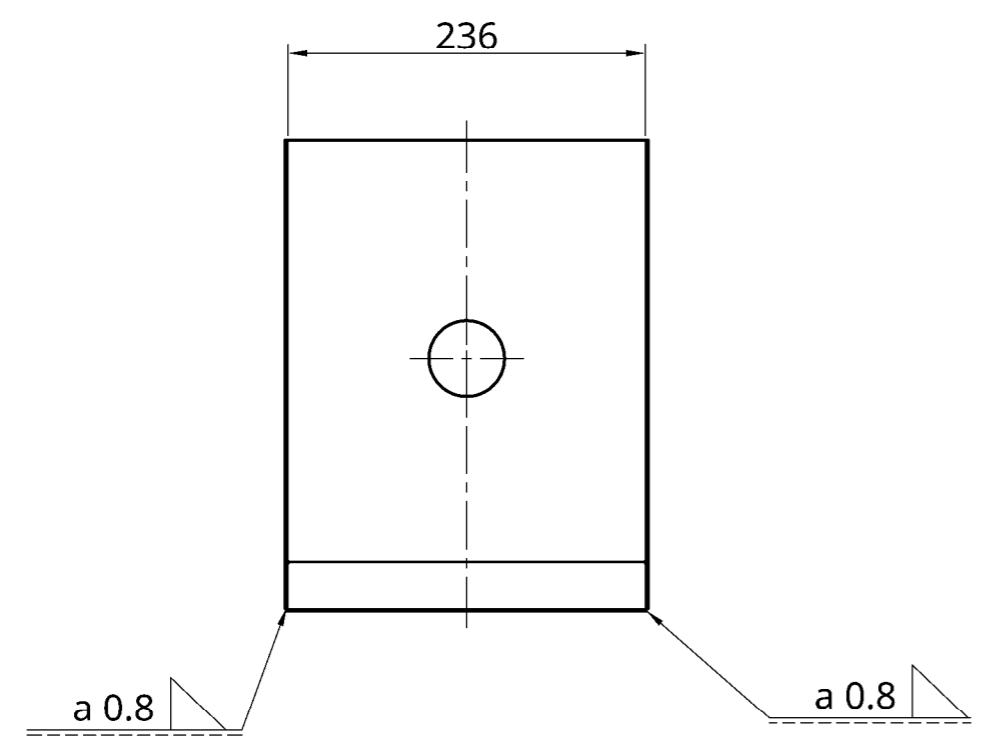


	IME I PREZIME	POTPIS	DATUM	NAZIV:			
PROJEKTIRAO	Božidar Perinac		3.6.2021		10-B		
RAZRADIO	Božidar Perinac		3.6.2021.		VELEUČILIŠTE U KARLOVCU		
CRTAO	Božidar Perinac		3.6.2021.				
MATERIJAL	Č.0561			FORMAT:	CRTEŽ BROJ:	REV.	
				A3	10-B		
		MIJERLO:	1:5	MASA:	2.1 kg	LIST:	1 od 1

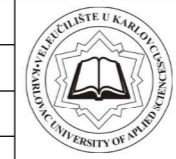


	IME I PREZIME	POTPIS	DATUM	NAZIV:		
PROJEKTIRAO	Božidar Perinac		5.6.2021.	Nosač gornjeg ležaja		
RAZRADIO	Božidar Perinac		5.6.2021.			
CRTAO	Božidar Perinac		5.6.2021.	 VELEUČILIŠTE U KARLOVCU		
MATERIJAL:				FORMAT: A4	CRTEŽ BROJ: 11	REV:
č.0561				MJERILO: 1:2	MASA: 0.28 kg	LIST 1 od 1

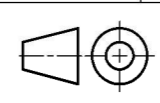
Ra 6.3

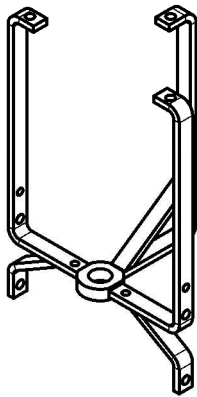
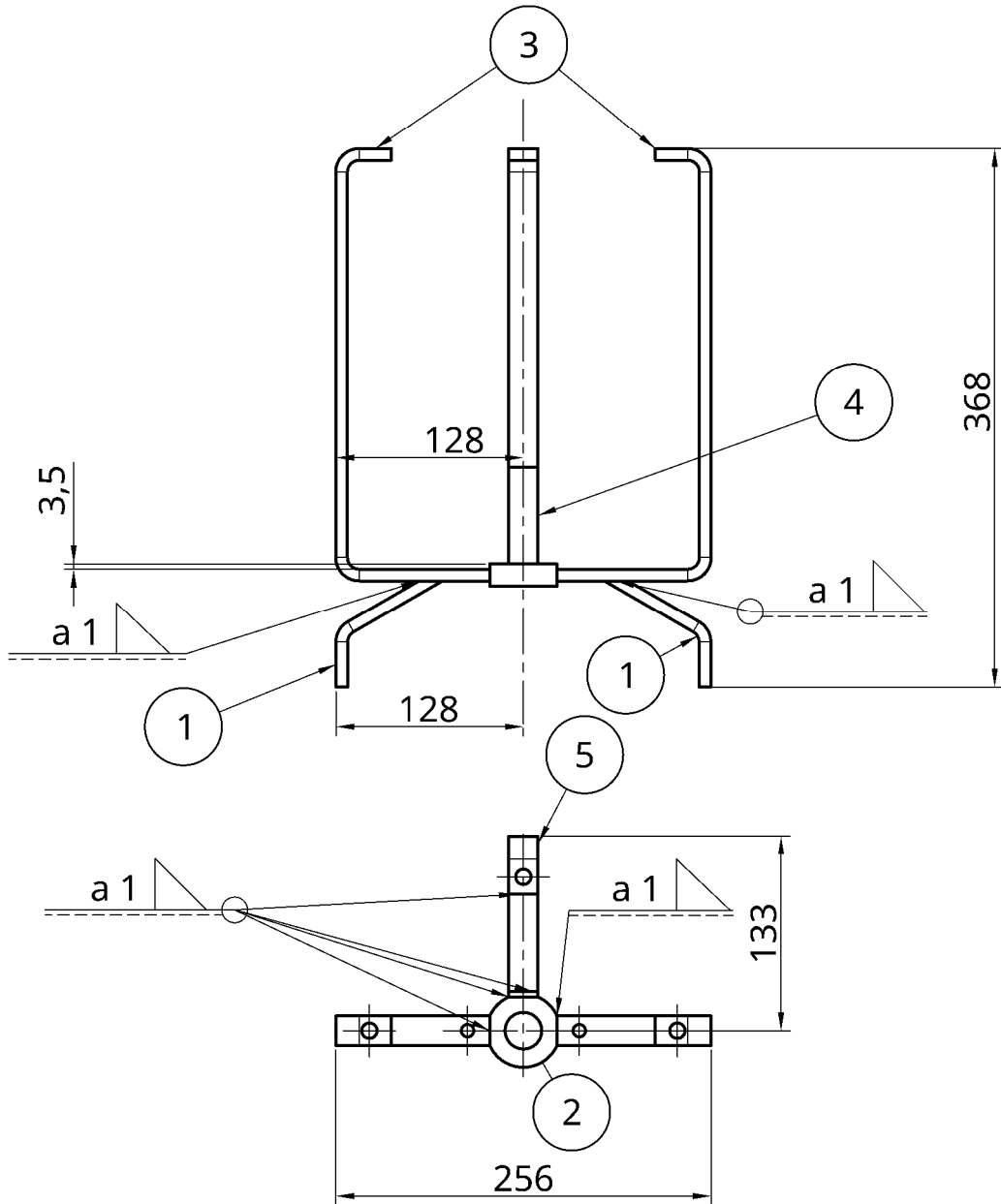


	IME I PREZIME	POTPIS	DATUM	NAZIV:	Skupljač		
PROJEKTIRAO	Božidar Perinac		3.6.2021				
RAZRADIO	Božidar Perinac		3.6.2021.				
CRTAO	Božidar Perinac		3.6.2021.				
MATERIJAL	Č.0561			FORMAT:	CRTEŽ BROJ:	22	REV.
				MJERILO: 1:5	MASA: 1 kg	LIST: 1 od 1	



VELEUČILIŠTE U KARLOVCU







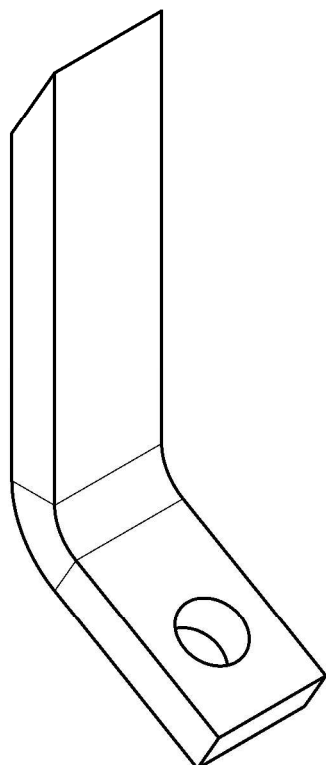
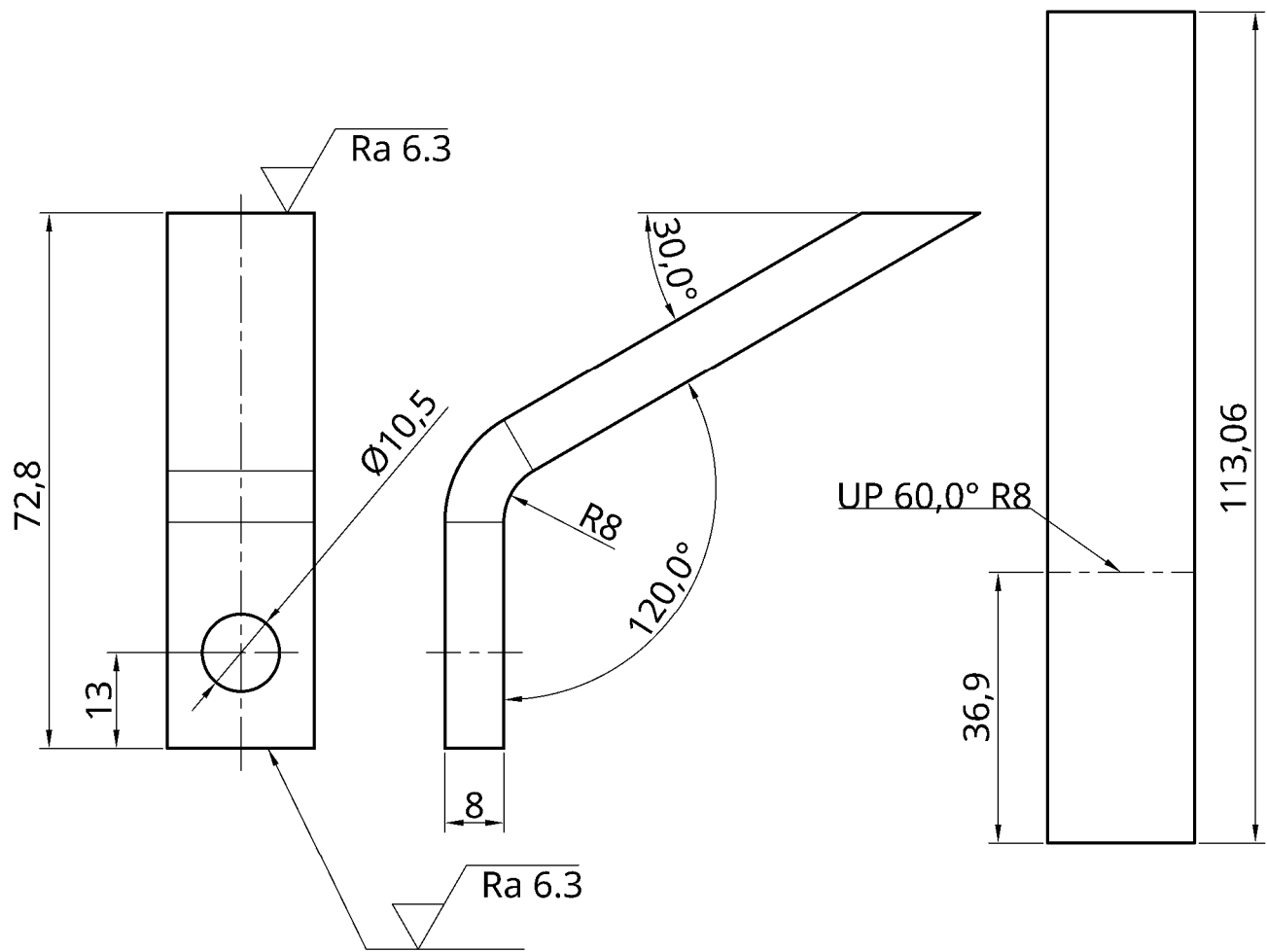
Item	Quantity	Part number	Description	Material
1	2	23-A	23-A	Č.0561
2	1	23-B	23-B	Č.0561
3	2	23-C	23-C	Č.0561
4	1	23-D	23-D	Č.0561
5	1	23-E	23-E	Č.0561



	IME I PREZIME	POTPIS	DATUM
PROJEKTIRAO	Božidar Perinac		4.6.2021
RAZRADIO	Božidar Perinac		4.6.2021
CRTAO	Božidar Perinac		4.6.2021
MATERIJAL:			

NAZIV:	
Dugi nosač	
VELEUČILIŠTE U KARLOVCU	
FORMAT:	CRTEŽ BROJ:
A4	23
MJERILO:	MAŠA:
1:5	2.1 kg
LIST	1 od 1
REV:	

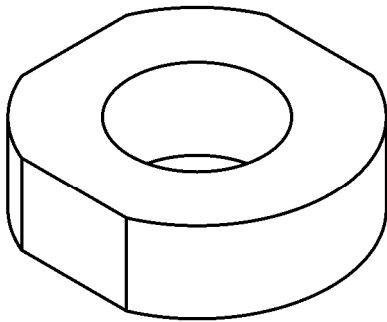
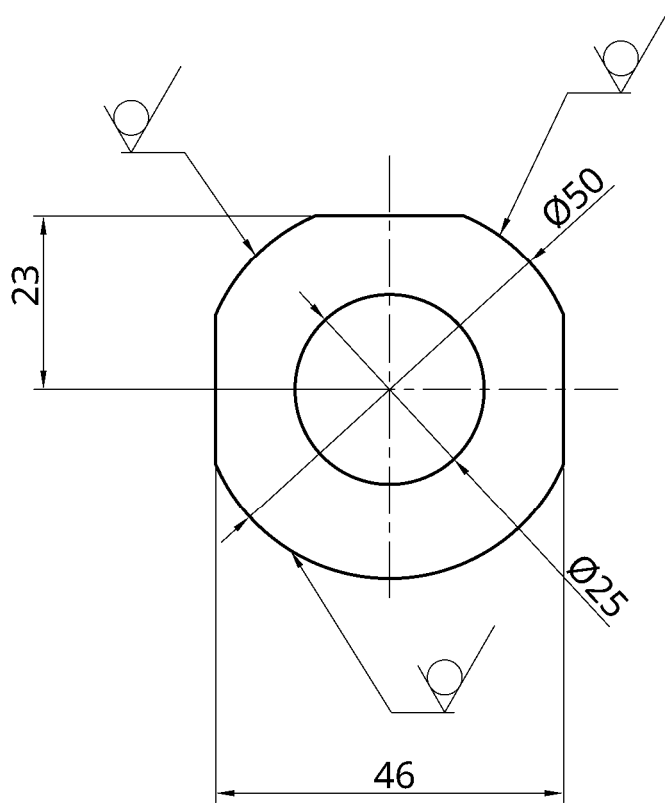





 Ra 6.3

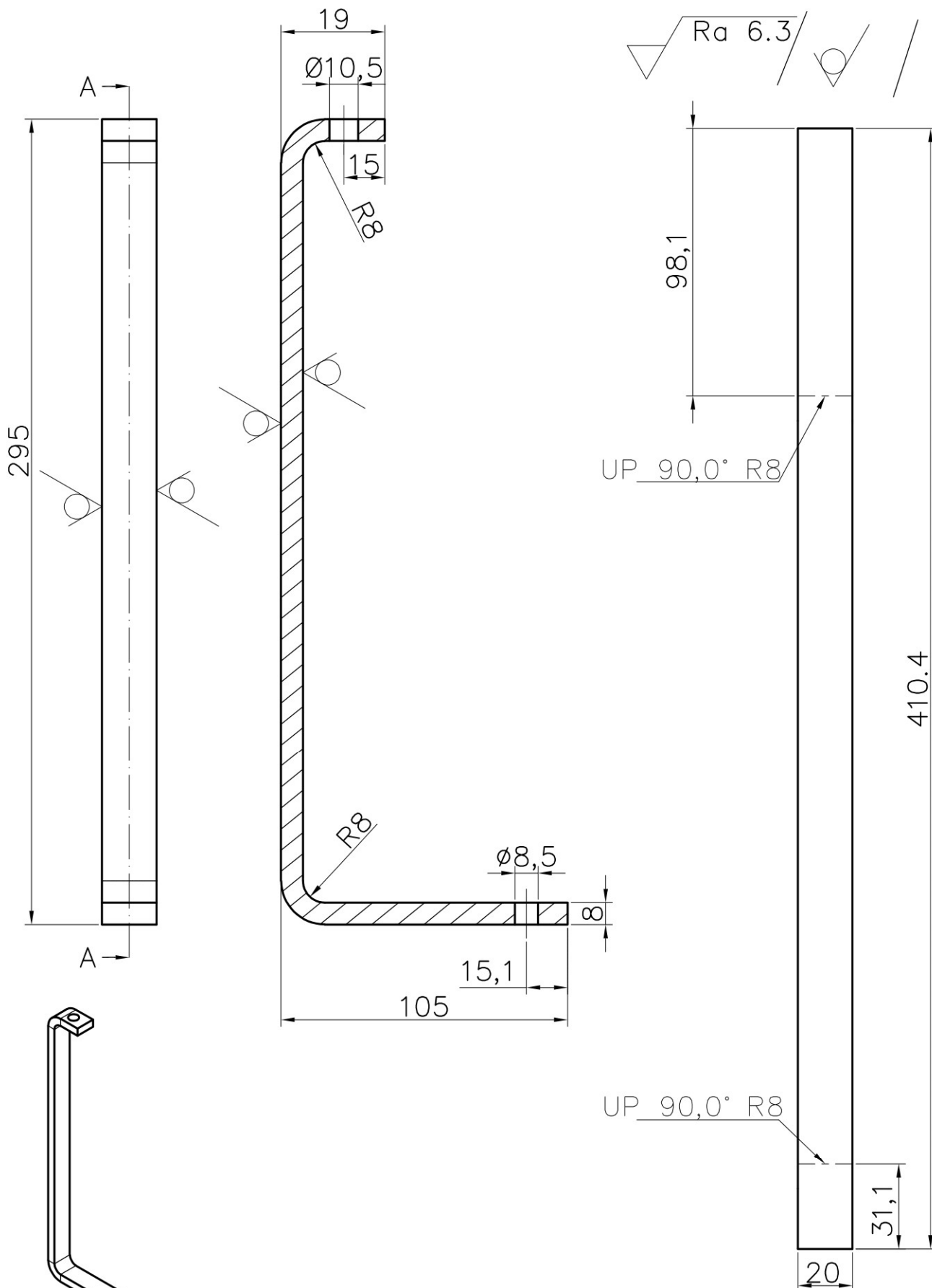


	IME I PREZIME	POTPIS	DATUM	NAZIV:
PROJEKTIRAO	Božidar Perinac		5.6.2021.	23-A
RAZRADIO	Božidar Perinac		5.6.2021.	 VELEUČILIŠTE U KARLOVCU
CRTAO	Božidar Perinac		5.6.2021.	
MATERIJAL:	č.0561		FORMAT: A4 MJERILO: 1:1	CRTEŽ BROJ: 23-A MASA: 0.1 kg
				REV: LIST 1 od 1



Ra 6.3



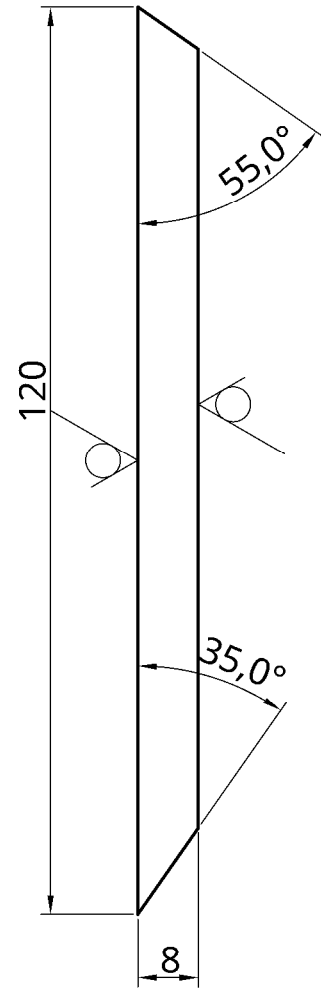
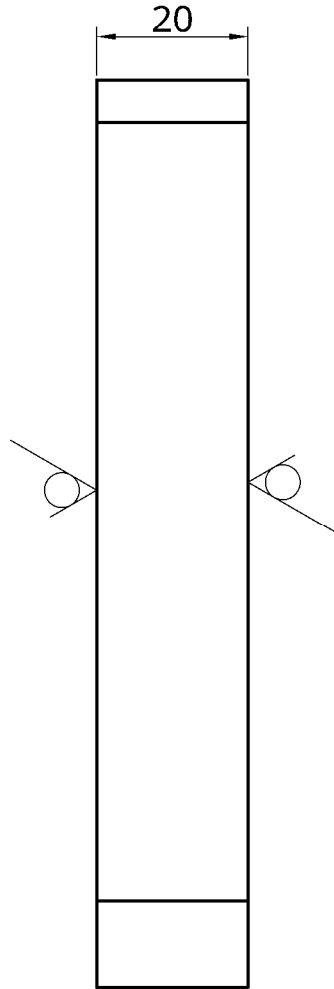
	IME I PREZIME	POTPIS	DATUM	NAZIV:
PROJEKTIRAO	Božidar Perinac		5.6.2021.	23-B
RAZRADIO	Božidar Perinac		5.6.2021.	 VELEUČILIŠTE U KARLOVCU
CRTAO	Božidar Perinac		5.6.2021.	
MATERIJAL:				FORMAT: A4
Č.0561				CRTEŽ BROJ: 23-B
				MJERILO: 1:1
				MAŠA: 0.16 kg
				LIST 1 od 1





1:5

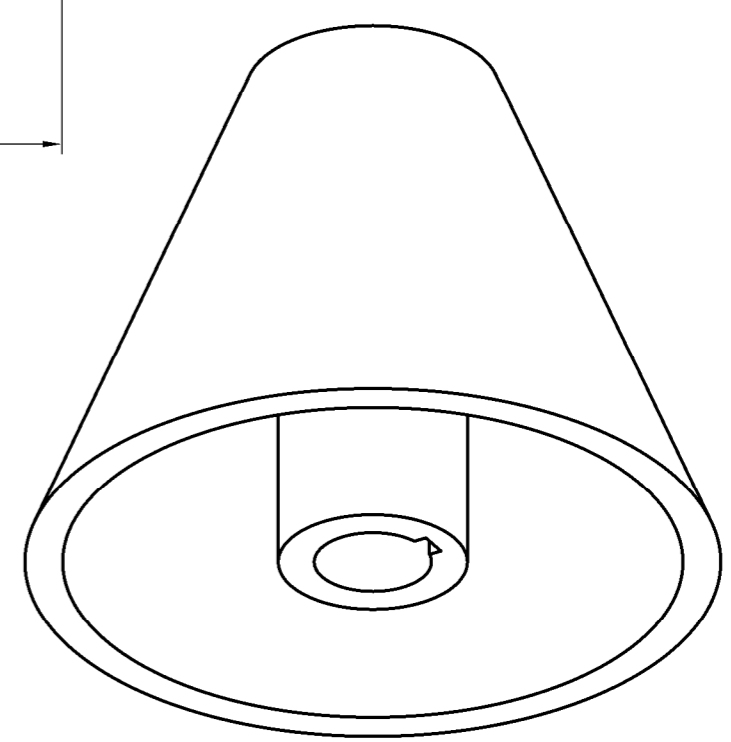
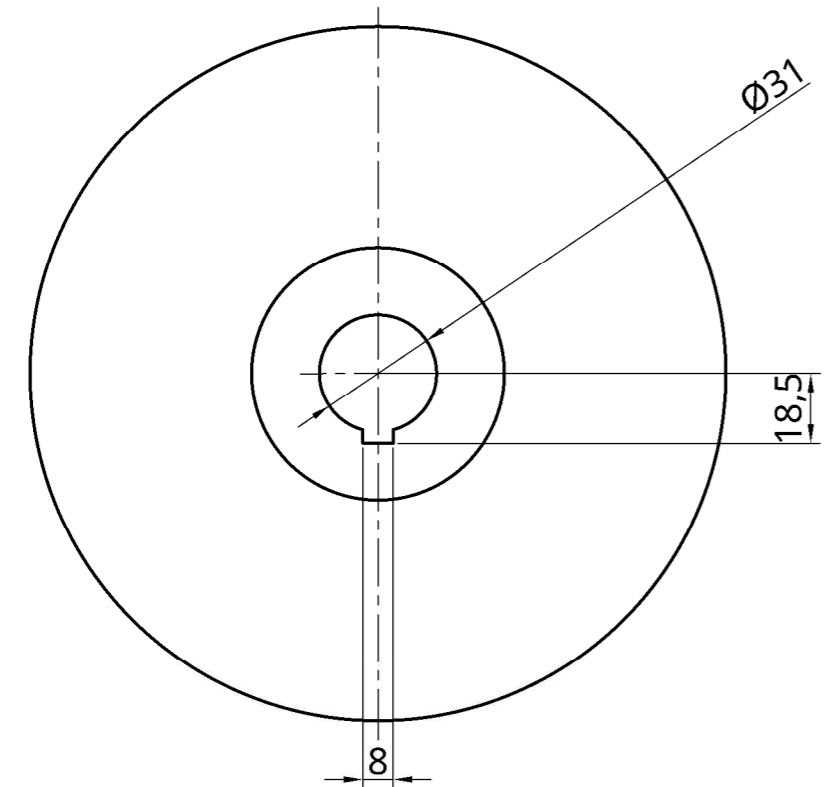
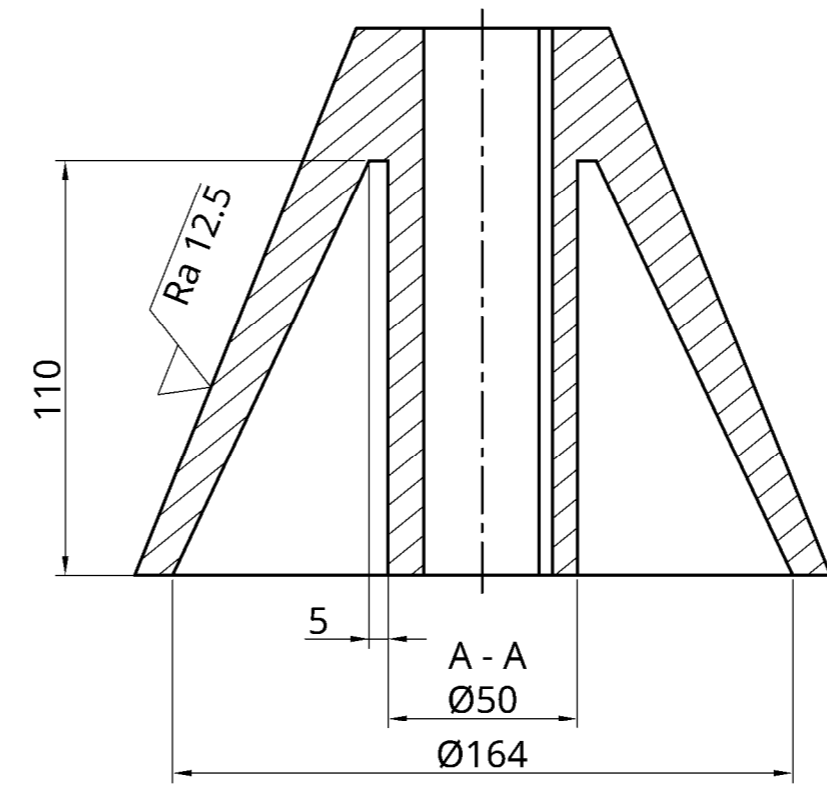
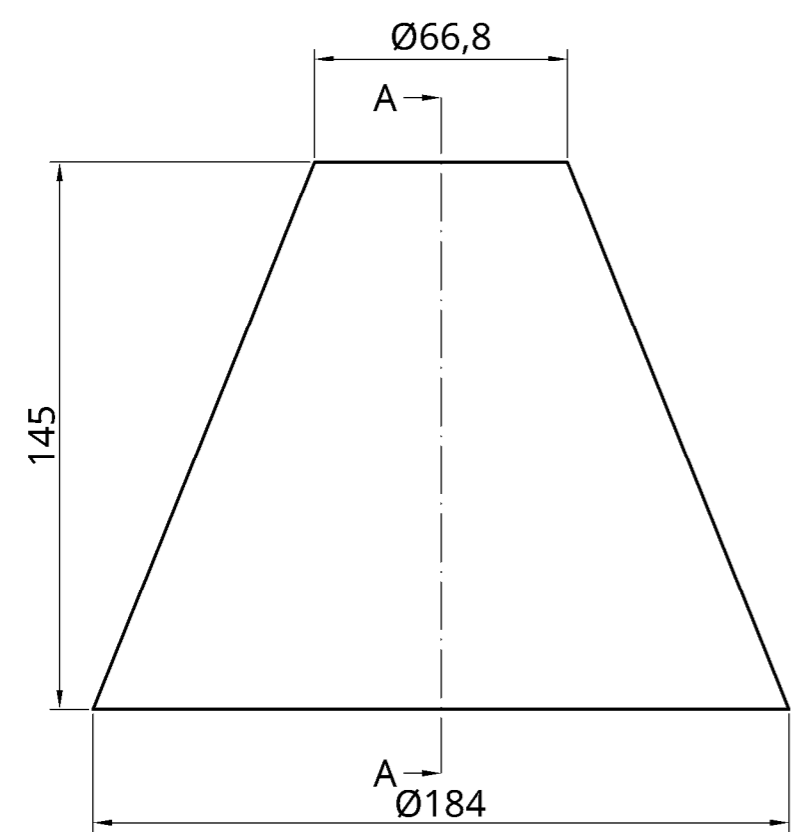
PROJEKTIRAO	IME I PREZIME	POTPIS	DATUM	NAZIV:
	Božidar Perinac		5.6.2021.	23-C
RAZRADIO	Božidar Perinac		5.6.2021.	 VELEUČILIŠTE U KARLOVCU
CRTAO	Božidar Perinac		5.6.2021.	
MATERIJAL:				FORMAT:
Č.0561				A4
				CRTEŽ BROJ:
				23-C
				REVI:
				MJERILO:
				1:2
				MASA:
				0.51 kg
				LIST
				1 od 1

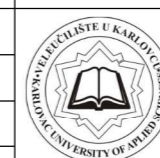

Ra 6.3

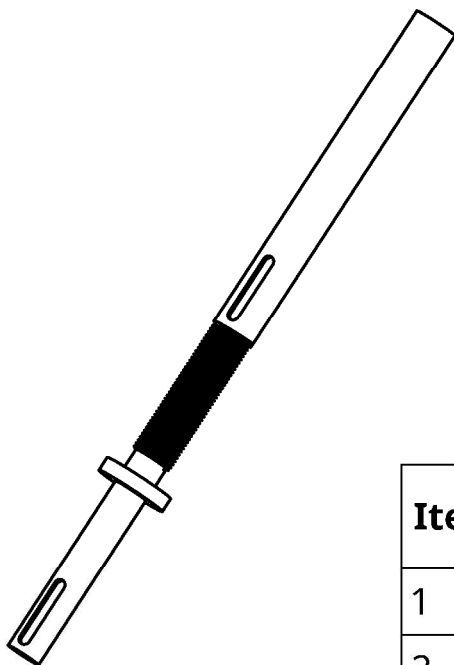
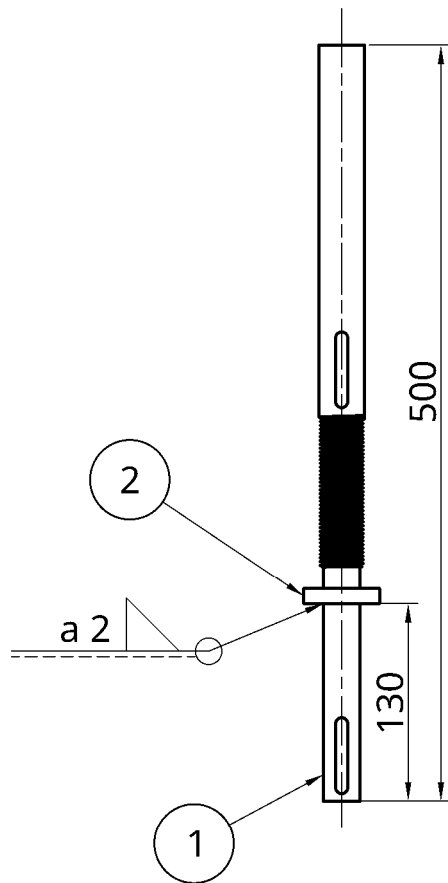


	IME I PREZIME	POTPIS	DATUM	NAZIV:
PROJEKTIRAO	Božidar Perinac		5.6.2021.	23-D
RAZRADIO	Božidar Perinac		5.6.2021.	 VELEUČILIŠTE U KARLOVCU
CRTAO	Božidar Perinac		5.6.2021.	
MATERIJAL:				FORMAT: A4 CRTEŽ BROJ: 23-D REV:
č.0561				MJERILO: 1:1 MASA: 0.14 kg LIST 1 od 1


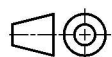
Ra 6.3 / Ra 12.5

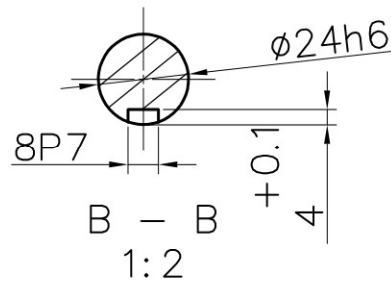
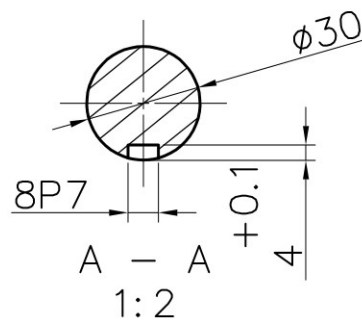
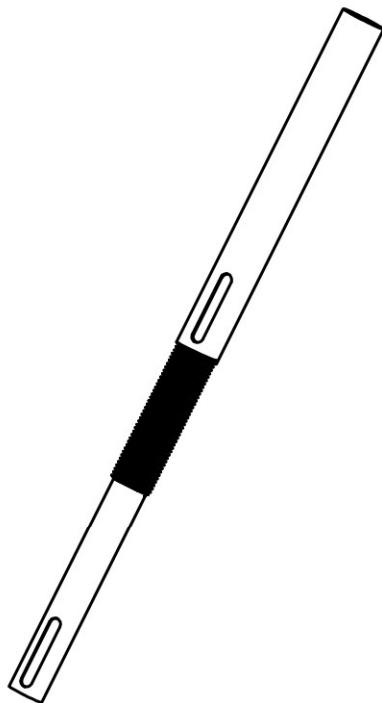
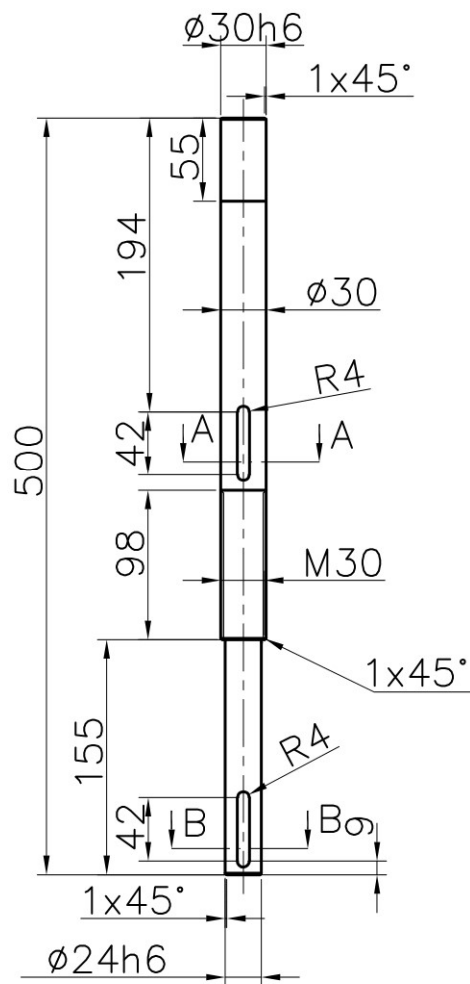


PROJEKTIRAO	IME I PREZIME	POTPIS	DATUM	NAZIV:
	Božidar Perinac		3.6.2021	Unutarnji stožac
RAZRADIO	Božidar Perinac		3.6.2021.	 VELEUČILIŠTE U KARLOVCU
CRTAO	Božidar Perinac		3.6.2021.	
MATERIJAL	Č. 0561			FORMAT: A3 MIJERILO: 1:2
				CRTEŽ BROJ: 24 MASA: 6.9 kg



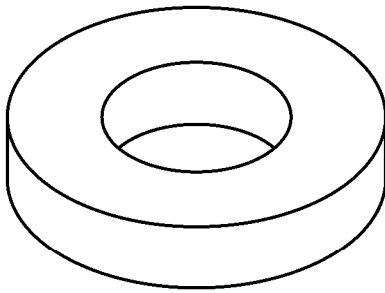
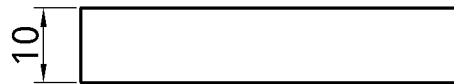
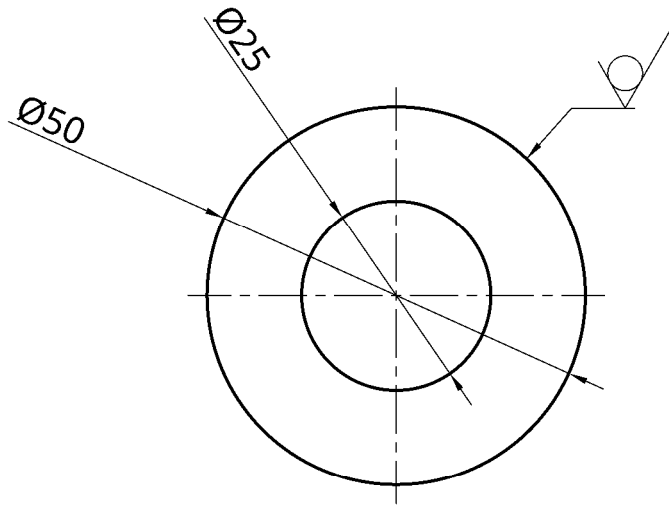
Item	Quantity	Part number	Description	Material
1	1	25-A	Vratilo	Č.0561
2	1	25-B	Pločica	Č.0561



	IME I PREZIME	POTPIS	DATUM	NAZIV:	Vratilo	
PROJEKTIRAO	Božidar Perinac		4.6.2021	 VELEUČILIŠTE U KARLOVCU		
RAZRADIO	Božidar Perinac		4.6.2021			
CRTAO	Božidar Perinac		4.6.2021			
MATERIJAL:				FORMAT:	CRTEŽ BROJ:	REV.
				A4	25	
		MJERILO:	1:5	MASA:	LIST	1 od 1

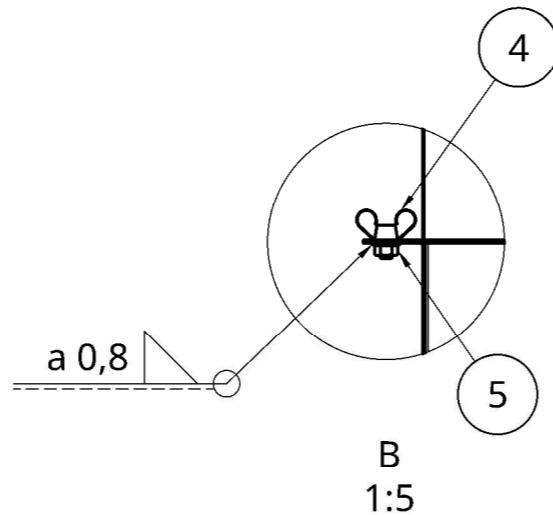
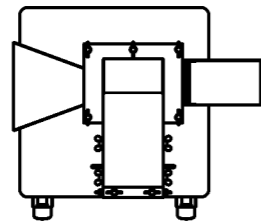
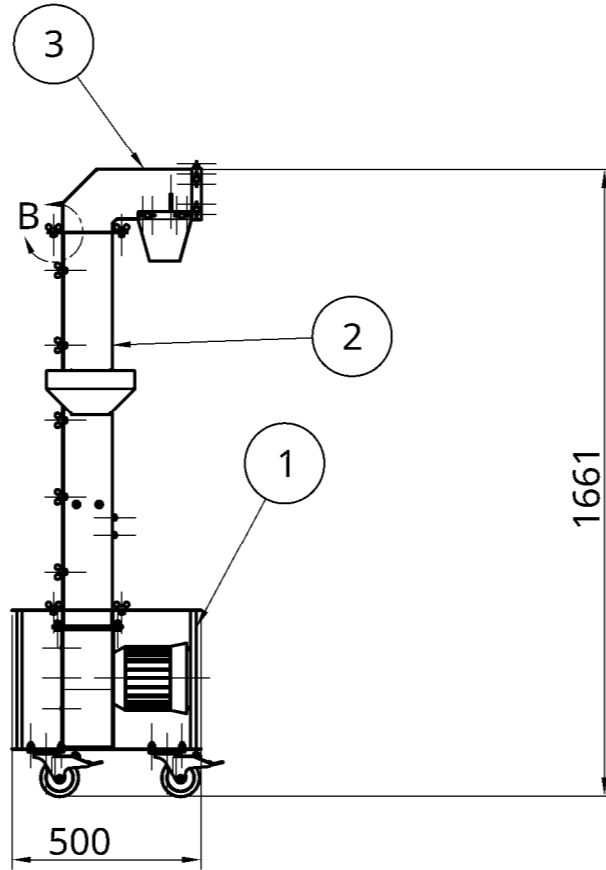
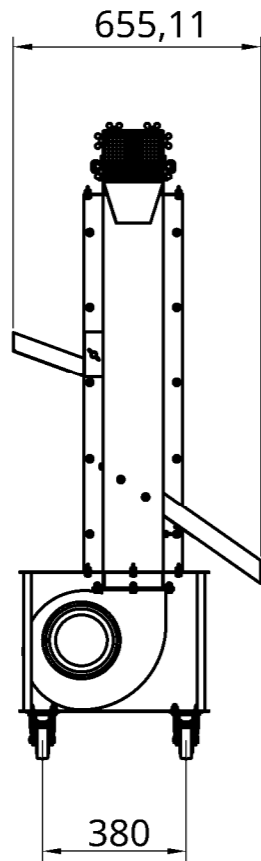
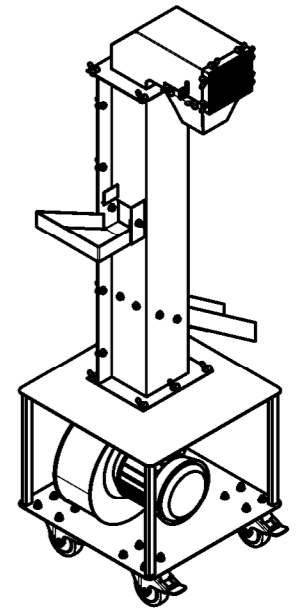


ISO-tolerancije		IME I PREZIME	POTPIS	DATUM	NAZIV:	
8P7	-0.013	PROJEKTIRAO	Božidar Perinac	5.6.2021.	Vratilo	
	-0.028	RAZRADIO	Božidar Perinac	5.6.2021.		
$\phi 30h6$	0	CRTAO	Božidar Perinac	5.6.2021.		VELEUČILIŠTE U KARLOVCU
	-0.013					
$\phi 24h6$	0	MATERIJAL:		FORMAT:	CRTEŽ BROJ:	REV.
	-0.013	Č.0561		A4	25-A	
				MJERILO:	MASA:	LIST
				1:5	2.3 kg	1 od 1

▽ Ra 6.3 / ▽ / /




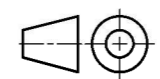
	IME I PREZIME	POTPIS	DATUM	NAZIV:		
PROJEKTIRAO	Božidar Perinac		5.6.2021.	Pločica		
RAZRADIO	Božidar Perinac		5.6.2021.	 VELEUČILIŠTE U KARLOVCU		
CRTAO	Božidar Perinac		5.6.2021.			
MATERIJAL:				FORMAT:	CRTEŽ BROJ:	REV.
Č.0561				A4	25-B	
			MJERILO:	MAŠA:	LIST	
			1:2		1 od 1	

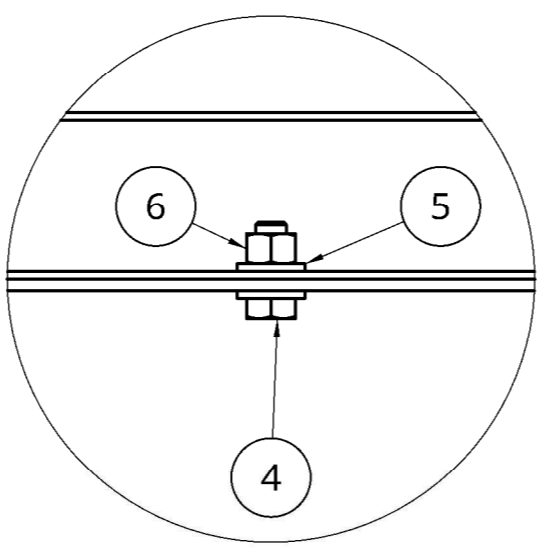
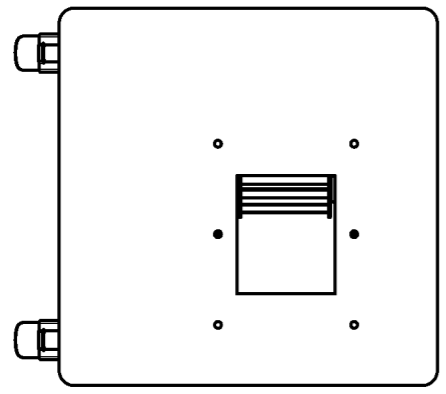
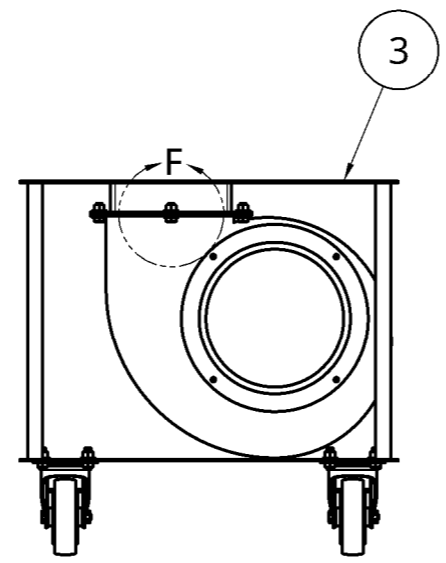
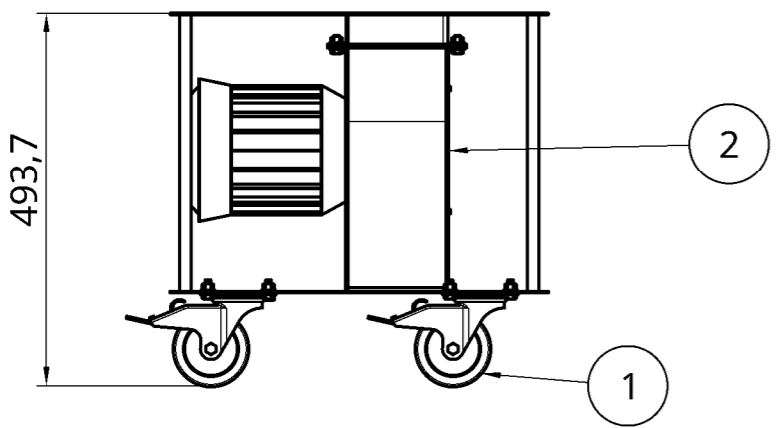
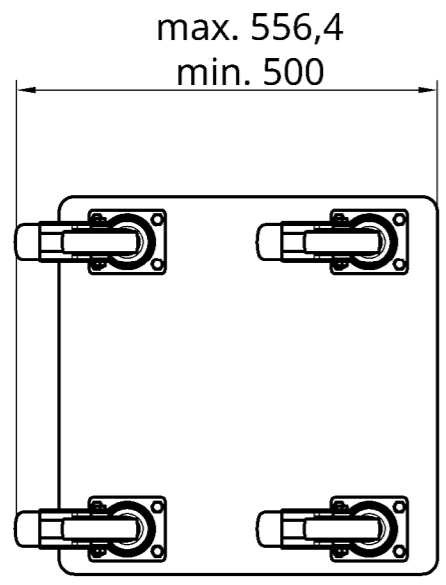
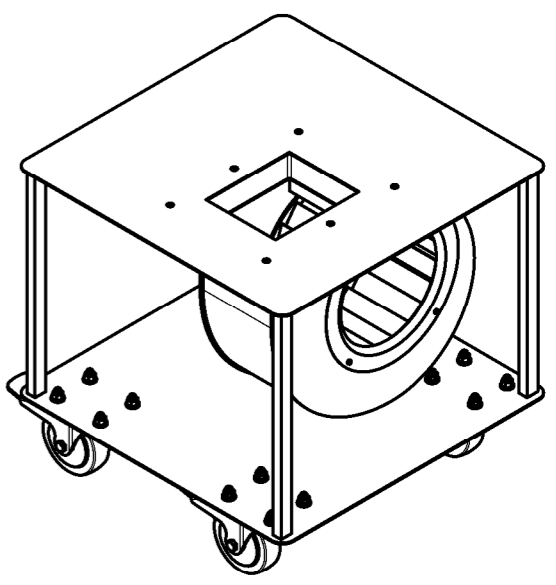


NAPOMENA: Sve matice ISO 4161 zavariti prema detalju B

Item	Quantity	Part number	Name
1	1	02 - 02	Kolica
2	1	02 - 03	Dimnjak
3	1	02 - 04	Ventilacijski poklopac
4	12	DIN 316	Wing screw M8x1.25 x 12
5	12	ISO 4161	Hex flange nut M8x1.25


PROJEKTIRAO	Božidar Perinac	POTPIS	DATUM	10.6.2021	NAZIV:	ZRAČNA ČISTILICA ORAŠASTIH PLODOVA
RAZRADIO	Božidar Perinac			10.6.2021	 VELEUČILIŠTE U KARLOVCU <small>UNIVERSITY OF APPLIED SCIENCES</small>	
CRTAO	Božidar Perinac			10.6.2021		
MATERIJAL					FORMAT:	A3
					CRTEŽ BROJ:	02-01
					MJERILO:	1:20
					MASA:	38,7 kg
					LIST:	2 od 1

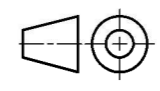




F
1:2

Item	Quantity	Part number	Name
1	4	3842259790	Bosch Kotač D80
2	1	CMP-820-4M	Sodeca ventilator
3	1	02 - 02 - a	Okvirna konstrukcija
4	22	DIN 24018	Hex head screw grade C M8x1.25 x 20
5	28	DIN 6796	Conical spring lock washer M8
6	22	DIN 24034	Hex nut style 1 grade C M8x1.25

PROJEKTIRAO	Božidar Perinac	POTPIS	DATUM	10.6.2021	NAZIV:	Kolica		
RAZRADIO	Božidar Perinac		10.6.2021		 VELEUČILIŠTE U KARLOVCU <small>UNIVERSITY OF APPLIED SCIENCES</small>	FORMAT:	CRTEŽ BROJ:	REV.
CRTAO	Božidar Perinac		10.6.2021			A3	02 - 02	
MATERIJAL					MJERILO:	26.8 kg	LIST:	1 od 1
						1:10		



6

5

4

3

2

1

D

C

B

A

6

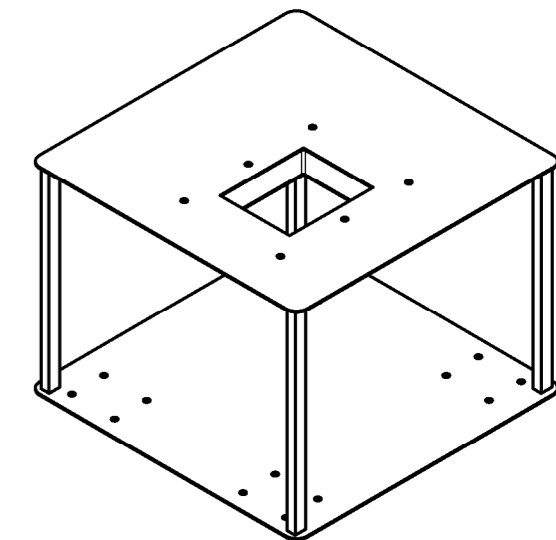
5

4

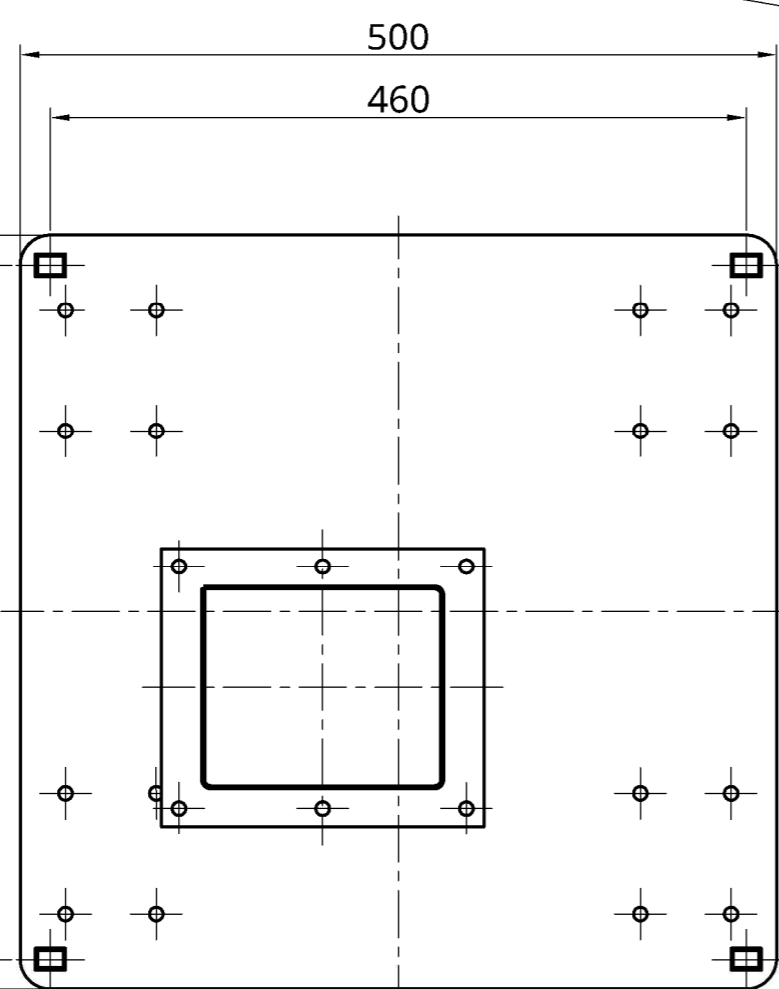
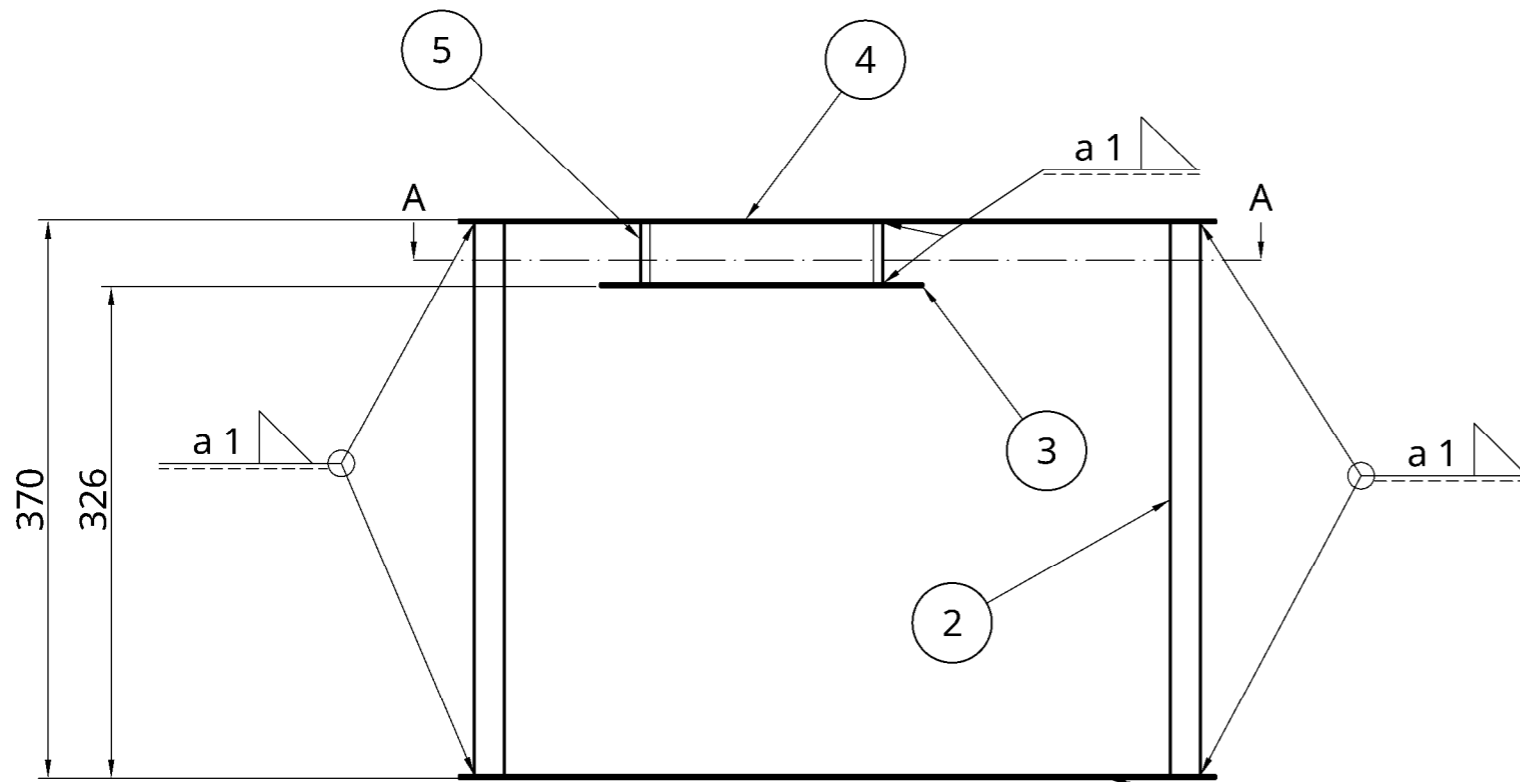
3

2

1



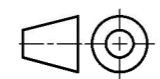
1:10



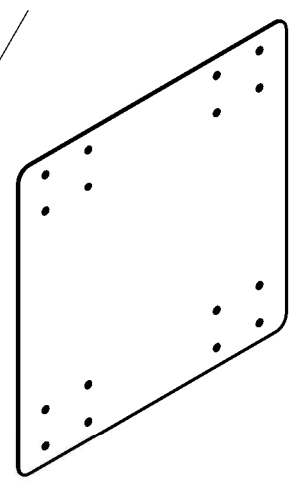
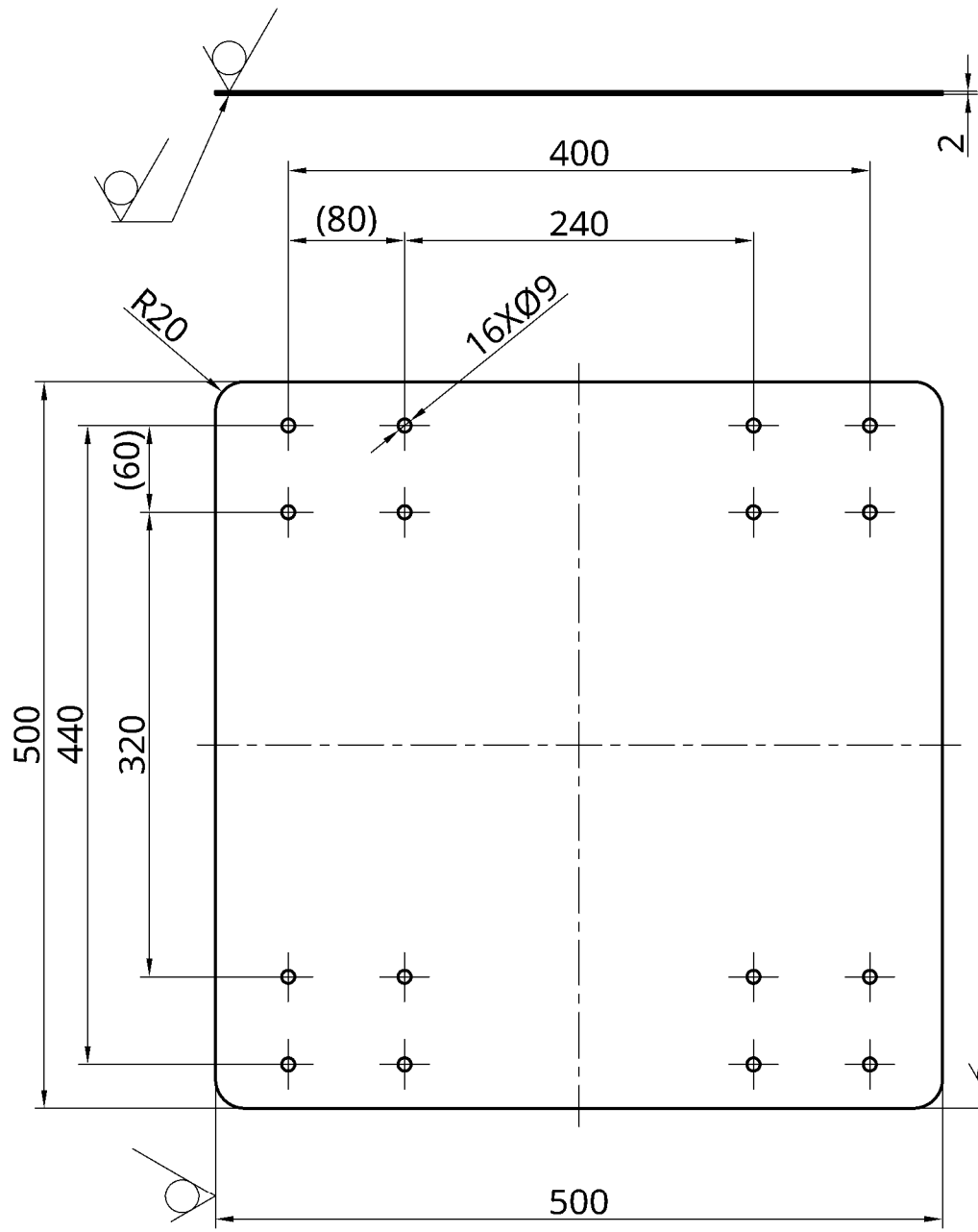
A - A

Item	Quantity	Part number	Name
1	1	02 - 02 - 01	Nosiva ploča
2	4	02 - 02 - 02	Pravokutni profil 20x15
3	1	02 - 02 - 03	Prirubna ploča ventilatora
4	1	02 - 02 - 04	Prirubnica ventilatora
5	1	02 - 02 - 05	Prirubnica

PROJEKTIRAO	Božidar Perinac	POTPIS	DATUM	10.6.2021	NAZIV:	Okvirna konstrukcija				
RAZRADIO	Božidar Perinac			10.6.2021	 VELEUČILIŠTE U KARLOVCU <small>UNIVERSITY OF APPLIED SCIENCES</small>					
CRTAO	Božidar Perinac			10.6.2021		FORMAT:	A3	CRTEŽ BROJ:	02 - 02 - a	REV.
MATERIJAL					MJERILO:	1:5	MASA:	8.4 kg	LIST:	1 od 1



Ra 6,3

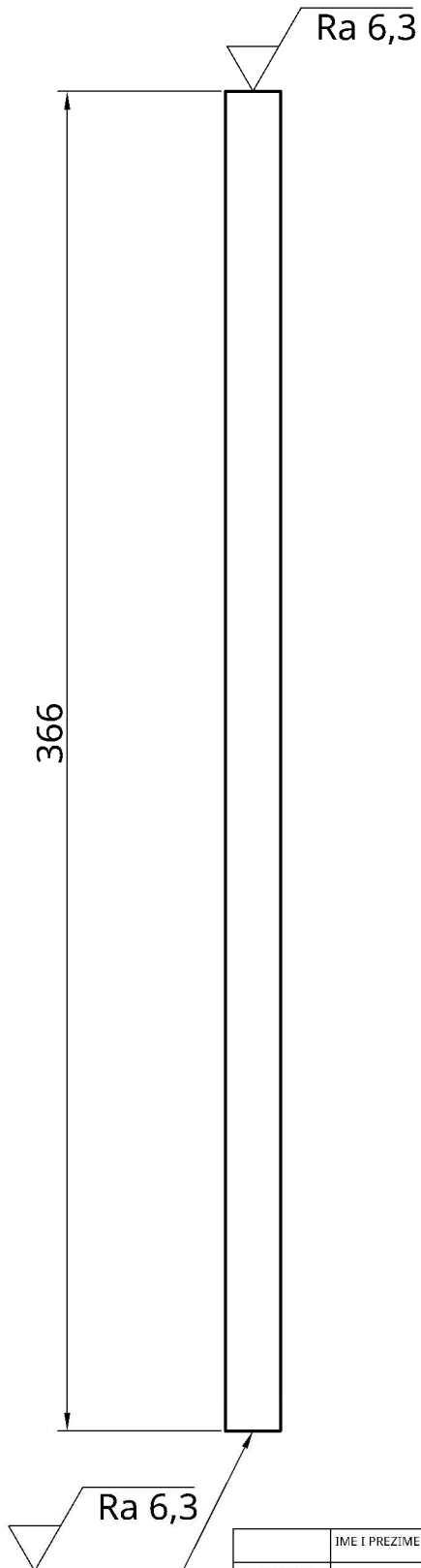
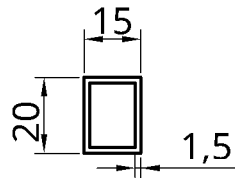
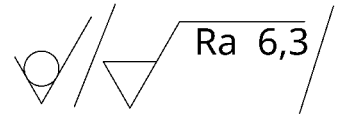


1:10

NAPOMENA: Sve oštre bridove skositi 0,5x45°

	IME I PREZIME	POTPIS	DATUM	NAZIV:	Nosiva ploča	
PROJEKTIRAO	Božidar Perinac		10.6.2021			
RAZRADIO	Božidar Perinac		10.6.2021			
CRTAO	Božidar Perinac		10.6.2021			
MATERIJAL:	Č.0561			FORMAT:	CRTEŽ BROJ:	REV:
				A4	02 - 02 - 01	
				MJERILO:	MASA:	LIST
				1:5	4 kg	1 od 1



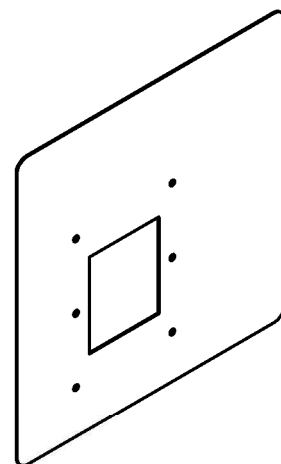
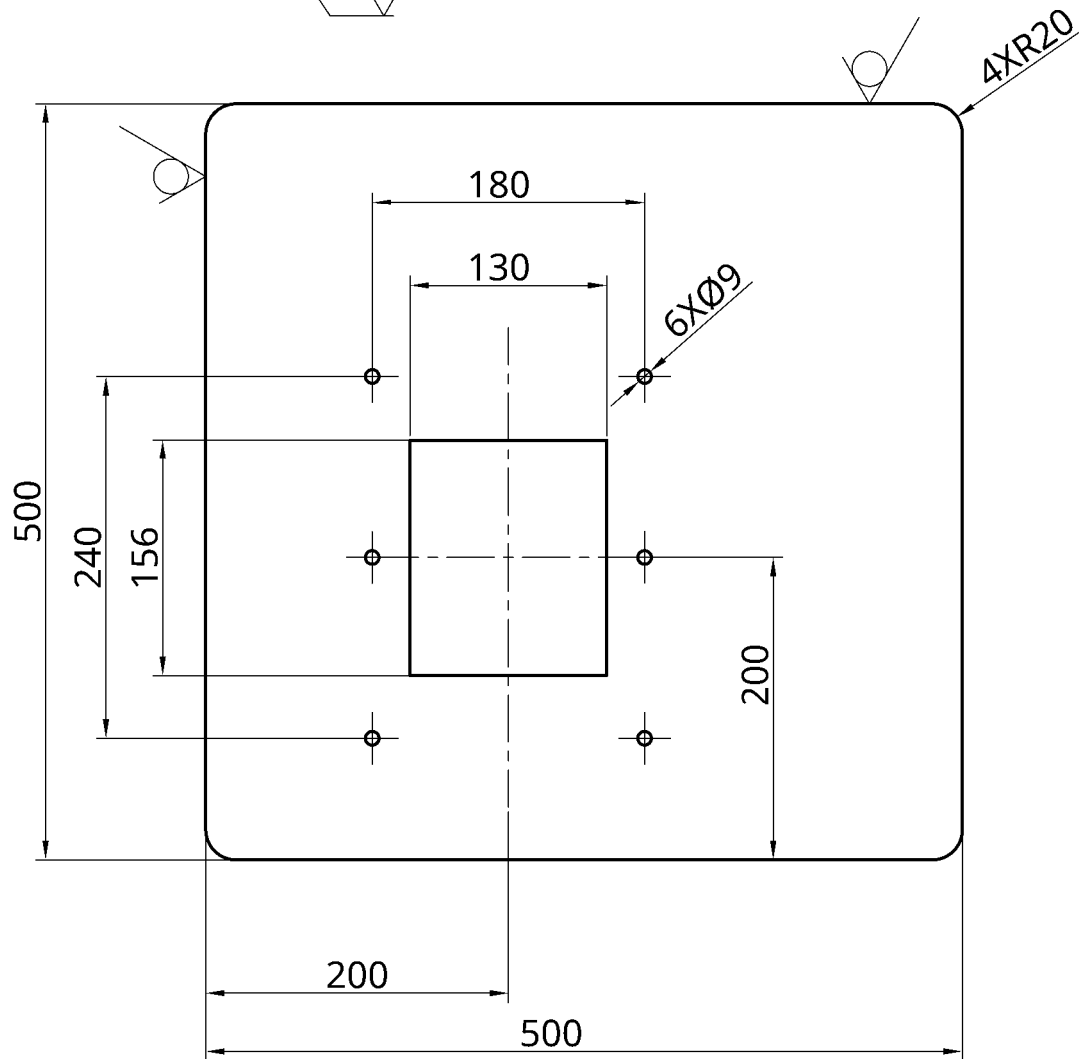
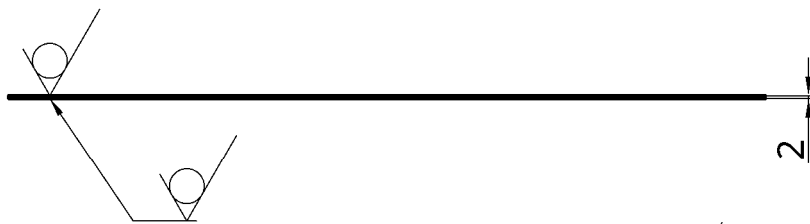


1:5

NAPOMENA: Sve oštre bridove
skositi 0,5x45°

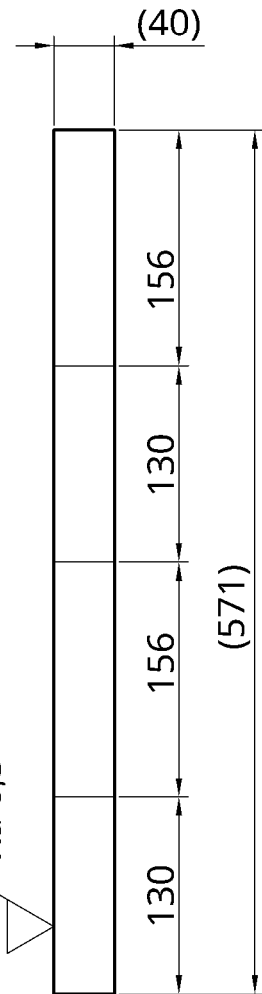
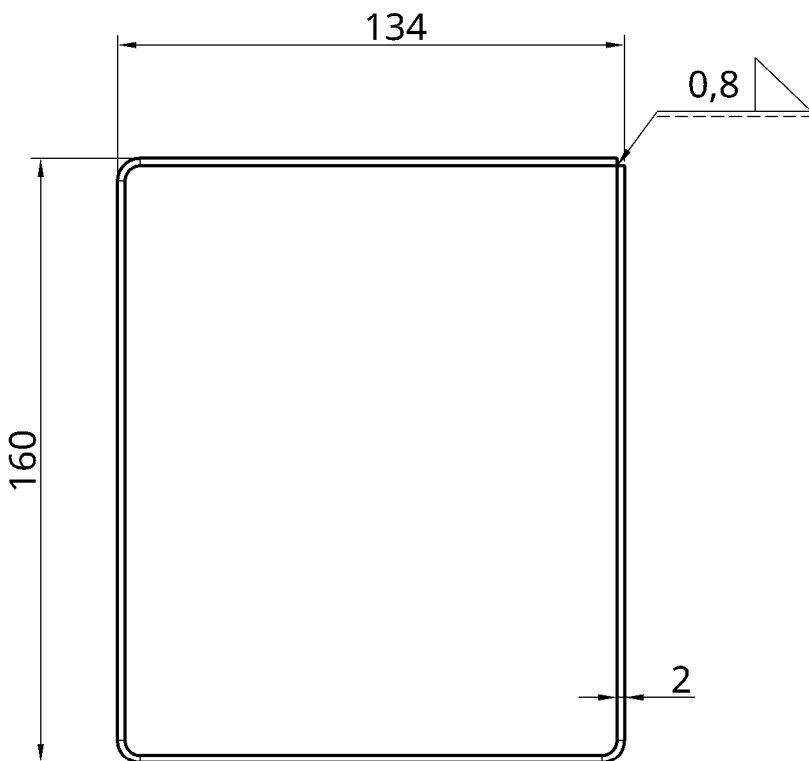
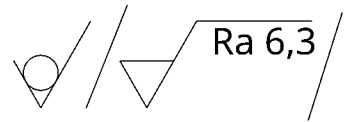
	IME I PREZIME	POTPIS	DATUM	NAZIV:
PROJEKTIRAO	Božidar Perinac		10.6.2021	Pravokutni profil 20x15
RAZRADIO	Božidar Perinac		10.6.2021	VELEUČILIŠTE U KARLOVCU
CRTAO	Božidar Perinac		10.6.2021	
MATERIJAL:	Č.0561		FORMAT: A4	CRTEŽ BROJ: 02 - 02 - 02
			MJERILO: 1:2	MAŠA: 0.3 kg
				LIST 1 od 1

Ra 6,3

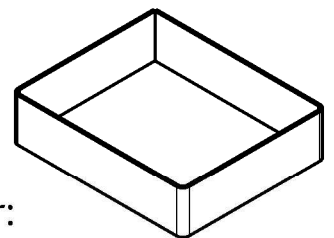


1:10

	IME I PREZIME	POTPIS	DATUM	NAZIV:
PROJEKTIRAO	Božidar Perinac		10.6.2021	Prirubna ploča ventilatora
RAZRADIO	Božidar Perinac		10.6.2021	 VELEUČILIŠTE U KARLOVCU
CRTAO	Božidar Perinac		10.6.2021	
MATERIJAL:				FORMAT: CRTEŽ BROJ: REV:
Č.0561				A4 02 - 02 - 03
			MJERILO: 1:5	MAŠA: 3,6 kg LIST 1 od 1




1:5

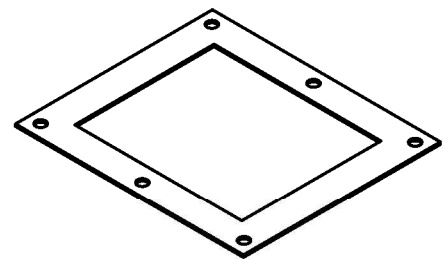
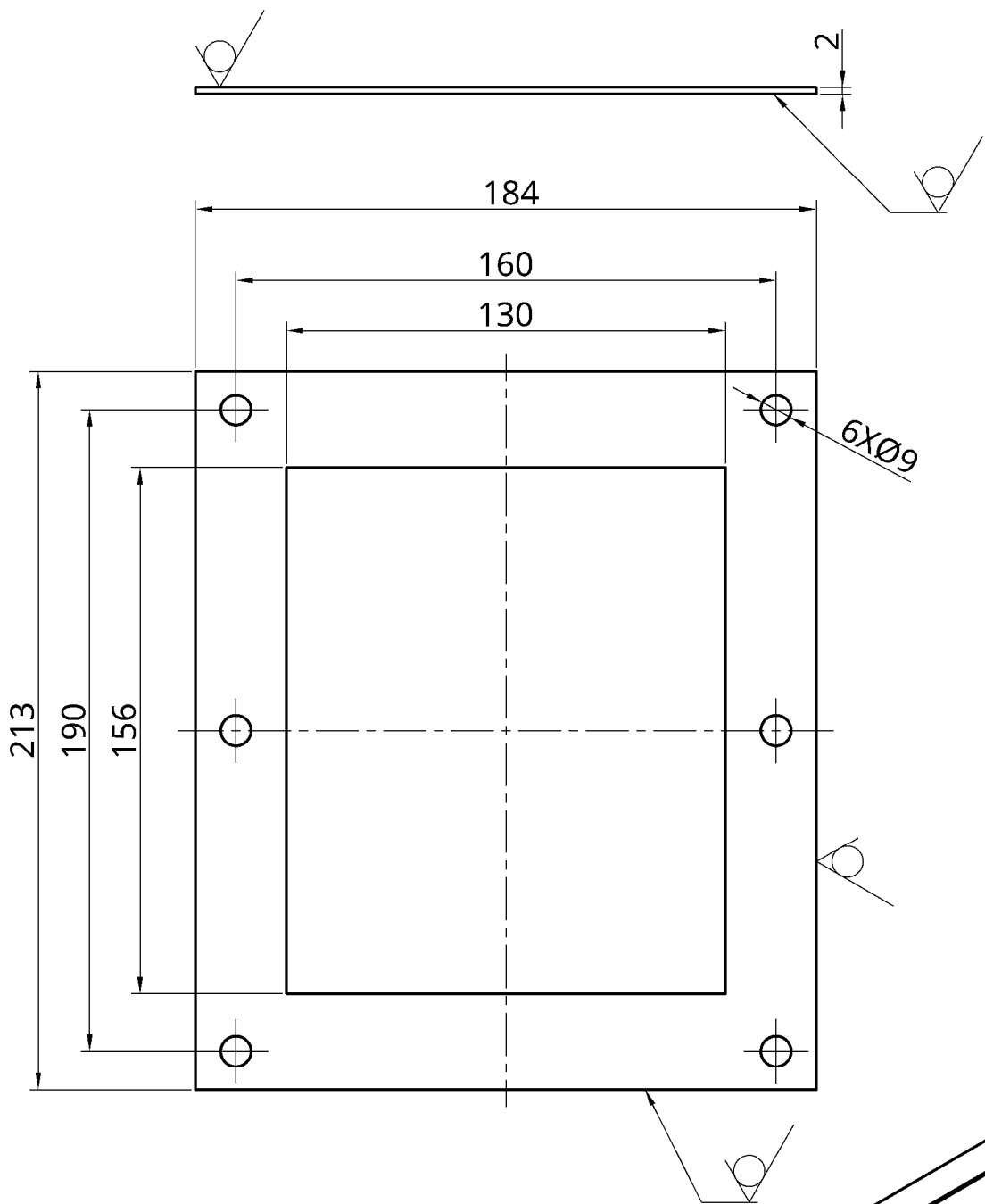


1:5

NAPOMENA: Srednji radijus savijanja lima je 4 mm. Kut savijanja je 90°, smjer: gore

PROJEKTIRAO	IME I PREZIME	POTPIS	DATUM	NAZIV:
	Božidar Perinac		10.6.2021	Prirubnica ventilatora
	Božidar Perinac		10.6.2021	 VELEUČILIŠTE U KARLOVCU
	Božidar Perinac		10.6.2021	
MATERIJAL:				FORMAT: A4
Č.0561				CRTEŽ BROJ: 02 - 02 - 04
				MJERILO: 1:2
				MAŠA: 0,35 kg
				LIST 1 od 1

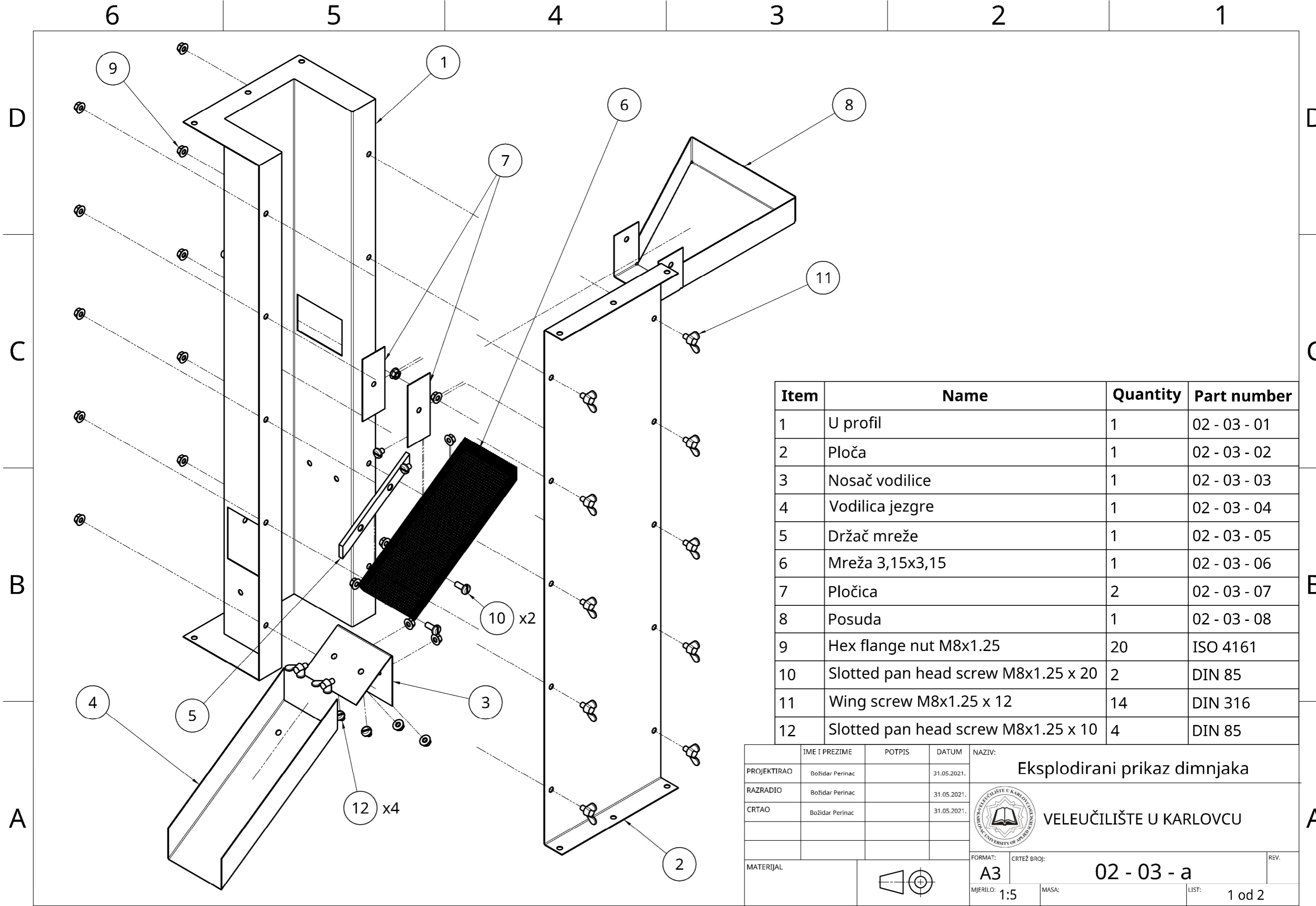
Ra 6,3




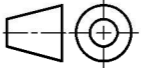
1:5

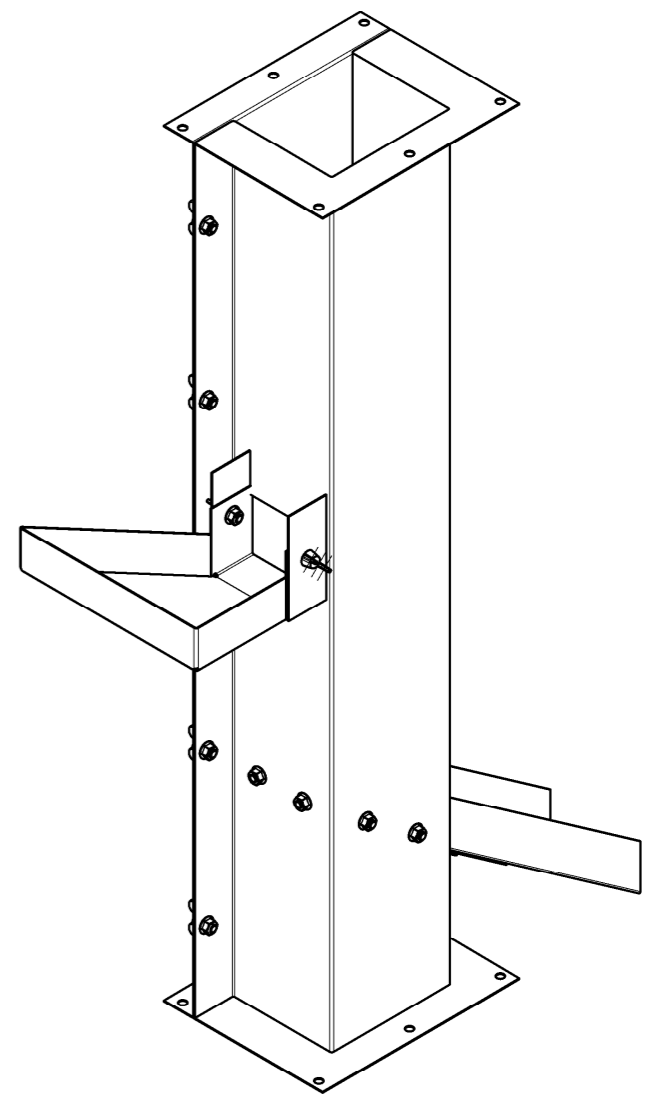
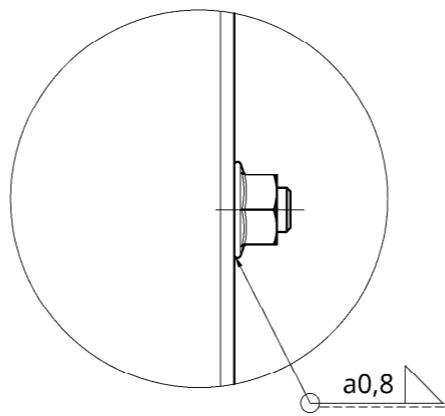
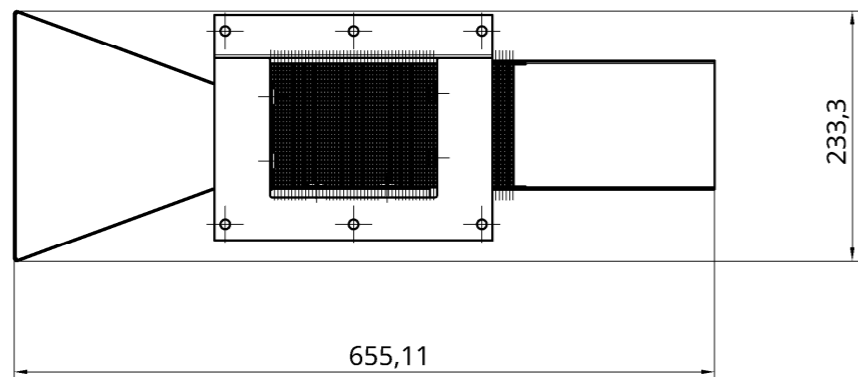
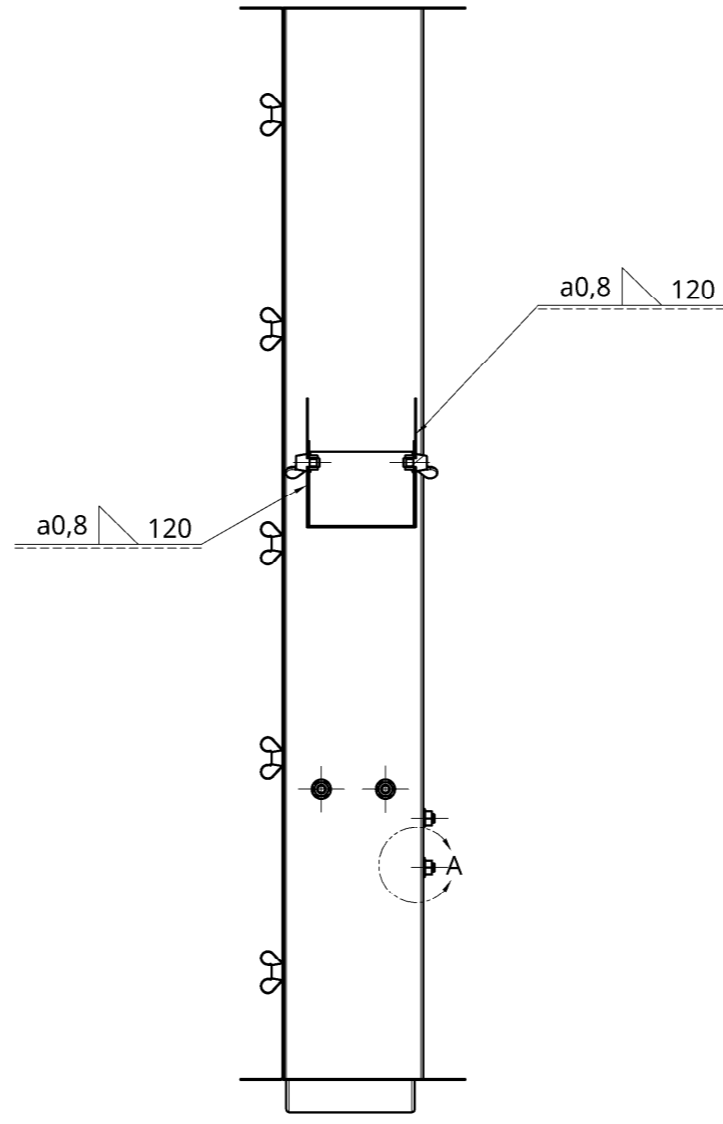
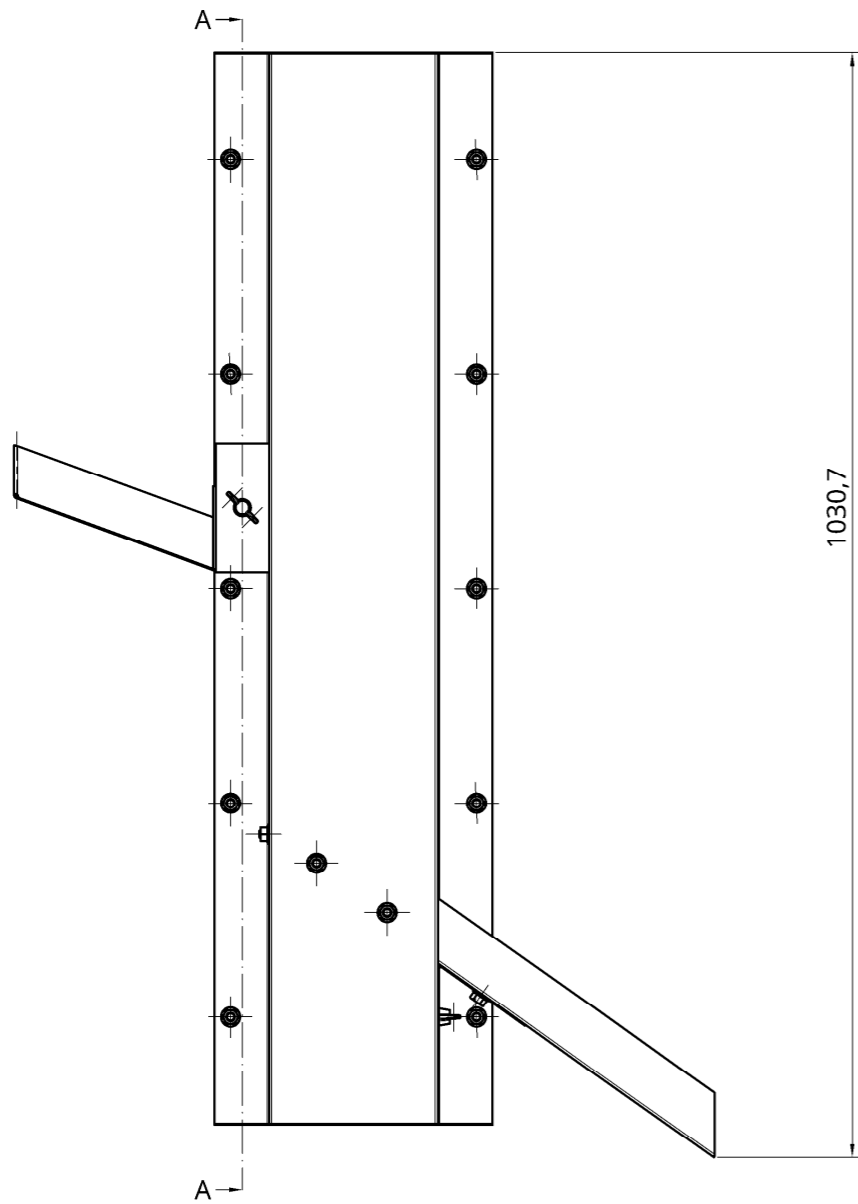
NAPOMENA: Sve oštre bridove skositi 0,5x45°

	IME I PREZIME	POTPIS	DATUM	NAZIV:	Prirubnica	
PROJEKTIRAO	Božidar Perinac		10.6.2021		VELEUČILIŠTE U KARLOVCU	
RAZRADIO	Božidar Perinac		10.6.2021			
CRTAO	Božidar Perinac		10.6.2021			
MATERIJAL:	Č.0561			FORMAT:	CRTEŽ BROJ:	REV:
				A4	02 - 02 - 05	
				MJERILO:	MASA:	LIST
				1:2	0,3 kg	1 od 1




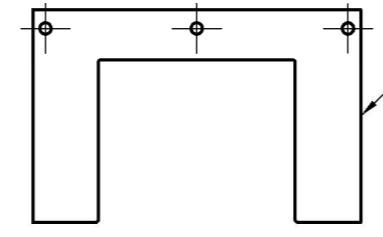
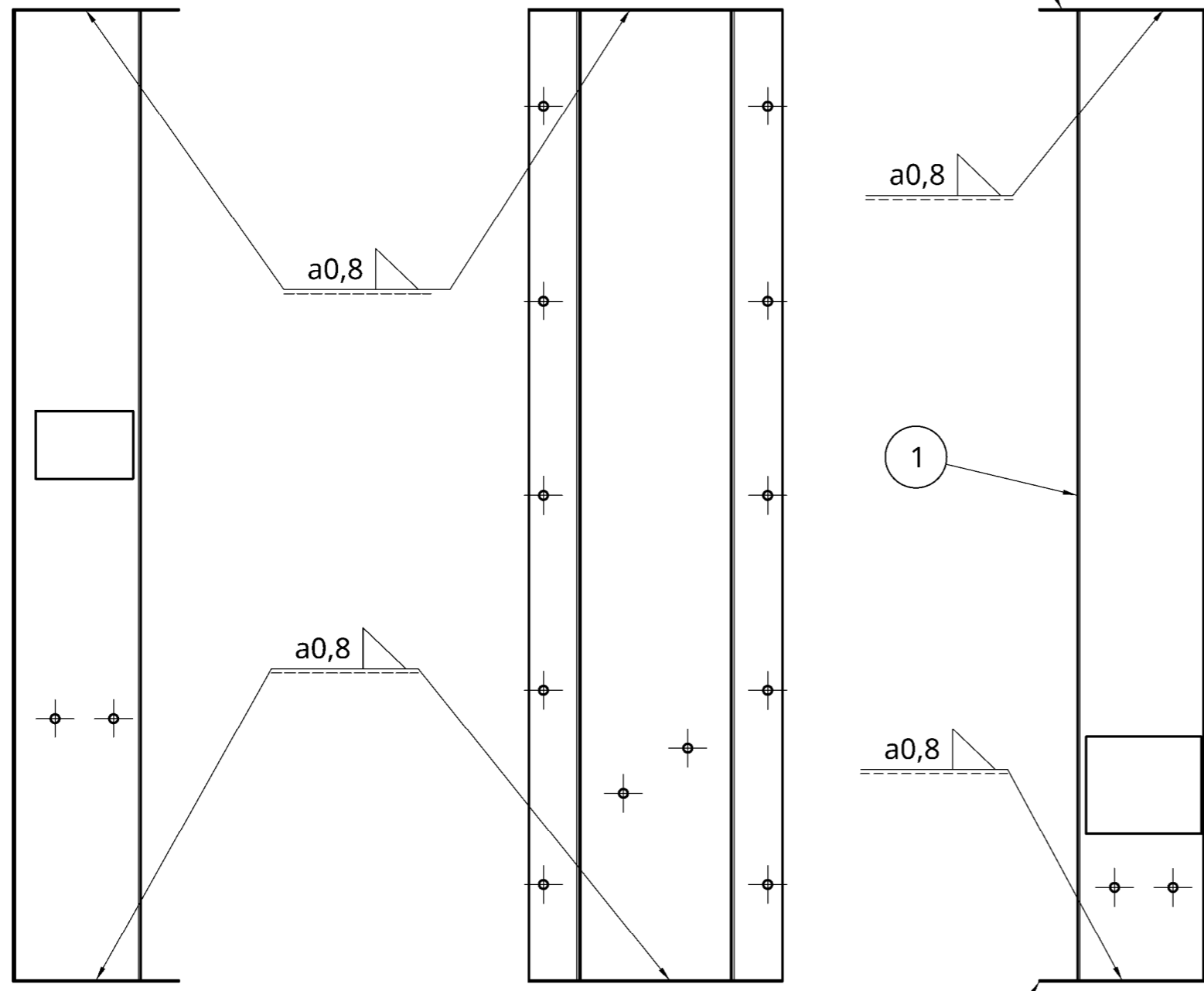
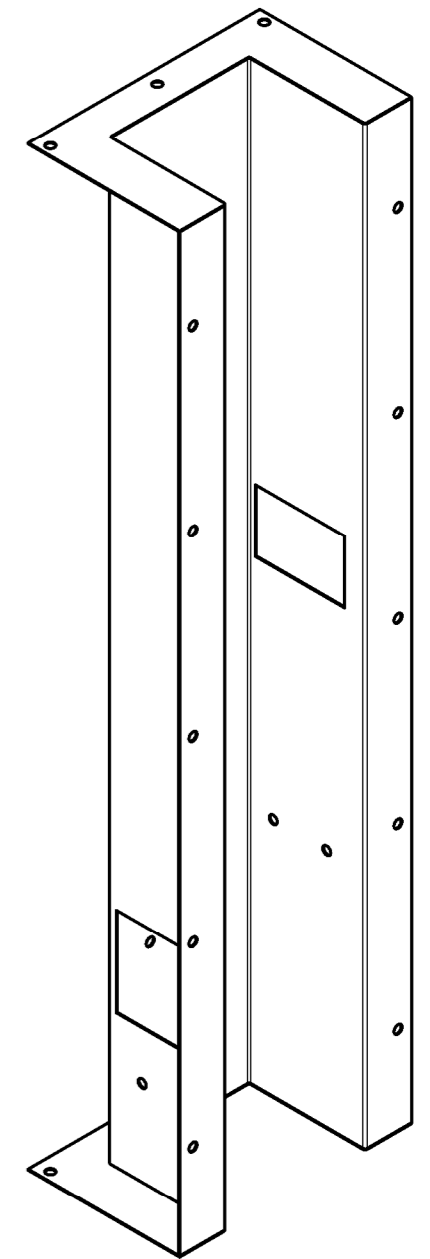
Item	Name	Quantity	Part number
1	U profil	1	02 - 03 - 01
2	Ploča	1	02 - 03 - 02
3	Nosač vodilice	1	02 - 03 - 03
4	Vodilica jezgre	1	02 - 03 - 04
5	Držać mreže	1	02 - 03 - 05
6	Mreža 3,15x3,15	1	02 - 03 - 06
7	Pločica	2	02 - 03 - 07
8	Posuda	1	02 - 03 - 08
9	Hex flange nut M8x1.25	20	ISO 4161
10	Slotted pan head screw M8x1.25 x 20	2	DIN 85
11	Wing screw M8x1.25 x 12	14	DIN 316
12	Slotted pan head screw M8x1.25 x 10	4	DIN 85

IMJE I PREZIME		POTPIS	DATUM	NAZIV:
PROJEKTIRAO		Božidar Perinac	31.05.2021.	Eksplodirani prikaz dimnjaka
RAZRADIO		Božidar Perinac	31.05.2021.	 VELEUČILIŠTE U KARLOVCU
CRTAO		Božidar Perinac	31.05.2021.	
MATERIJAL				FORMAT: A3 CRTEŽ BROJ: 02 - 03 - a MJERILO: 1:5 MASA: LIST: 1 od 2



NAPOMENA: sve matice ISO 4161 zavariti prema detalju A

PROJEKTIRAO	IME I PREZIME	POTPIS	DATUM	NAZIV:
	Božidar Perinac		06.06.2021.	Sklopni prikaz dimnjaka
RAZRADIO	Božidar Perinac		06.06.2021.	 VELEUČILIŠTE U KARLOVCU
CRTAO	Božidar Perinac		06.06.2021.	
MATERIJAL				FORMAT: A2 MJEILO: 1:5 CRTEŽ DROJ: 02 - 03 - b MASA: 8,83 kg LIST: 2 od 2

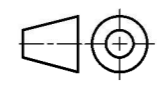


Item	Name	Quantity	Part number
1	Dio A	1	02 - 03 - 01a
2	Dio B	2	02 - 03 - 01b

	IME I PREZIME	POTPIS	DATUM	NAZIV:
PROJEKTIRAO	Božidar Perinac		31.05.2021.	U profil
RAZRADIO	Božidar Perinac		31.05.2021.	
CRTAO	Božidar Perinac		31.05.2021.	
MATERIJAL	Č.0563			VELEUČILIŠTE U KARLOVCU



FORMAT:	CRTEŽ BROJ:	REV.
A3	02 - 03 - 01	
MJERILO: 1:6	MASA: 4,3 kg	LIST: 1 od 1



D
C
B
A

D
C
B
A

6

5

4

3

2

1

6

5

4

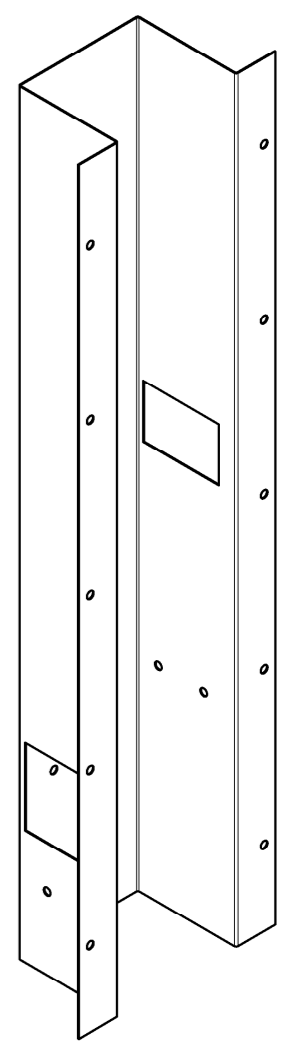
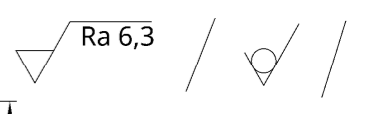
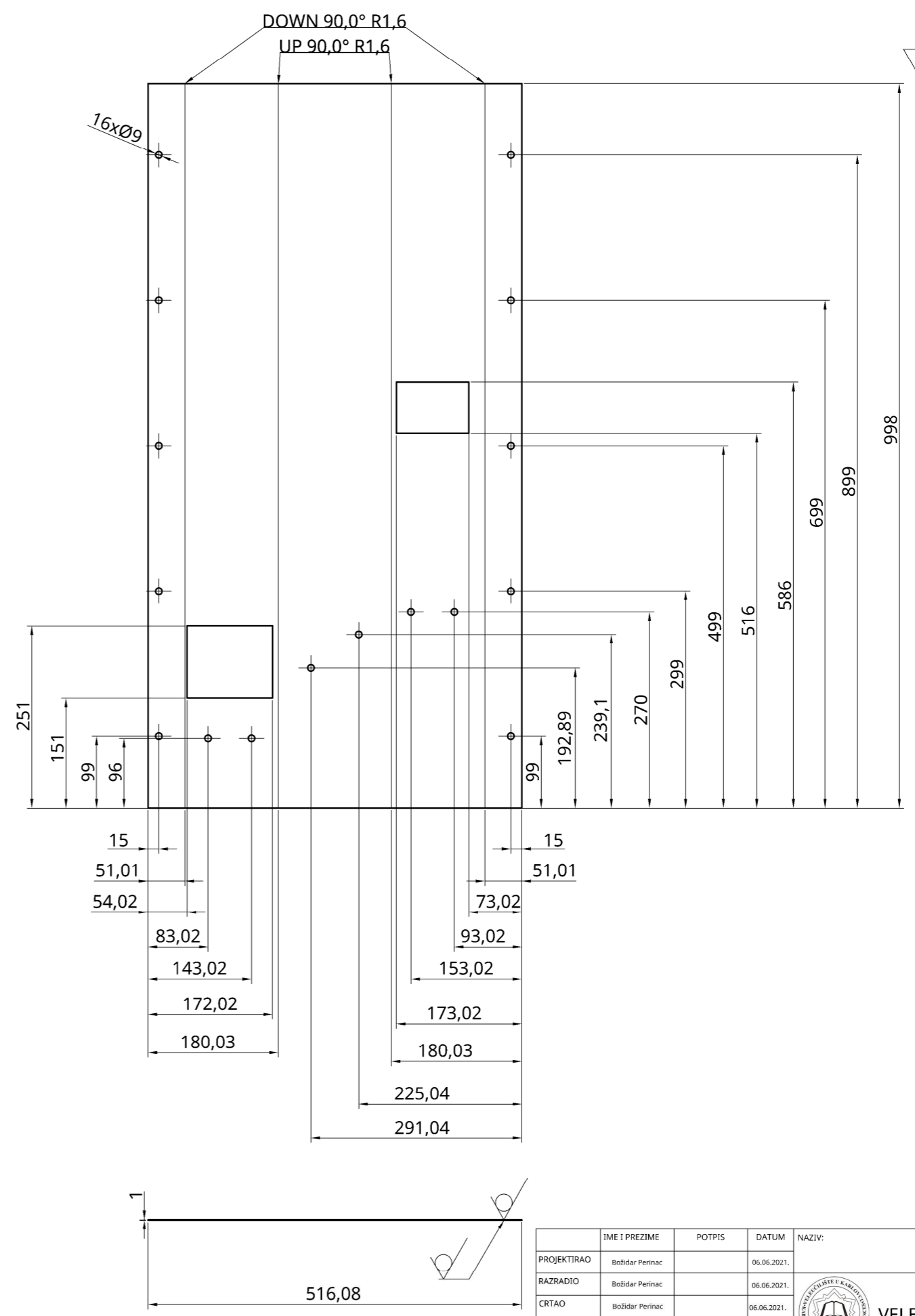
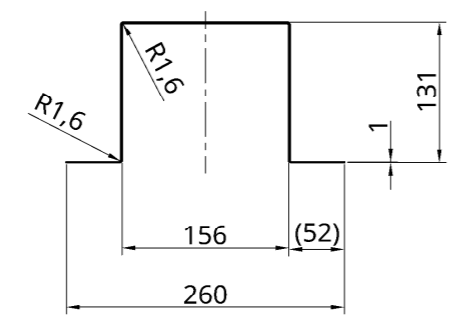
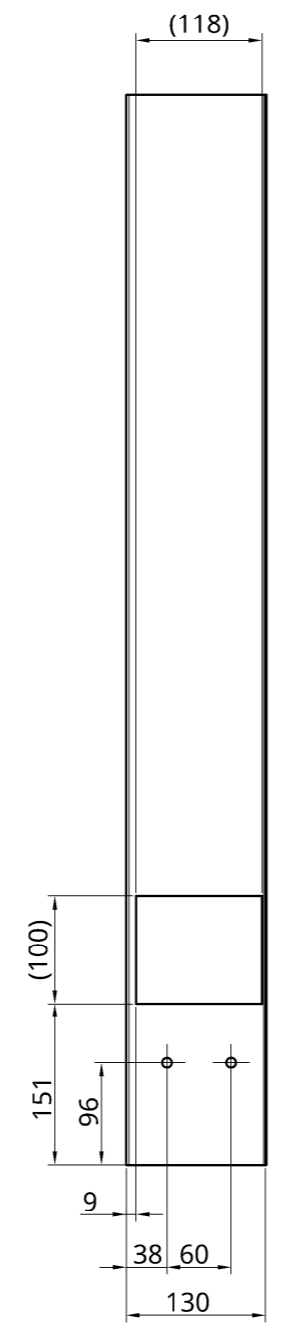
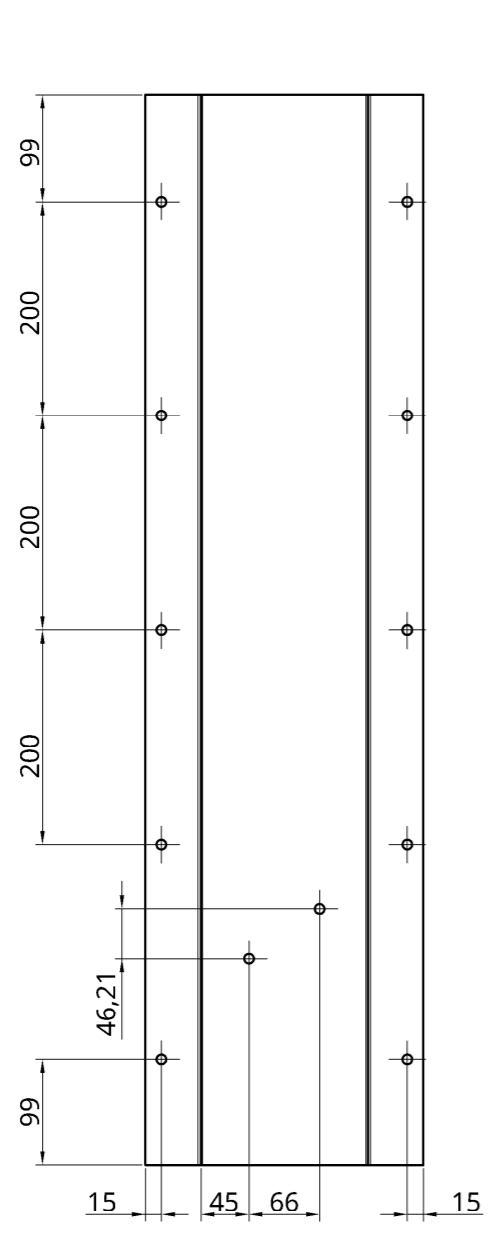
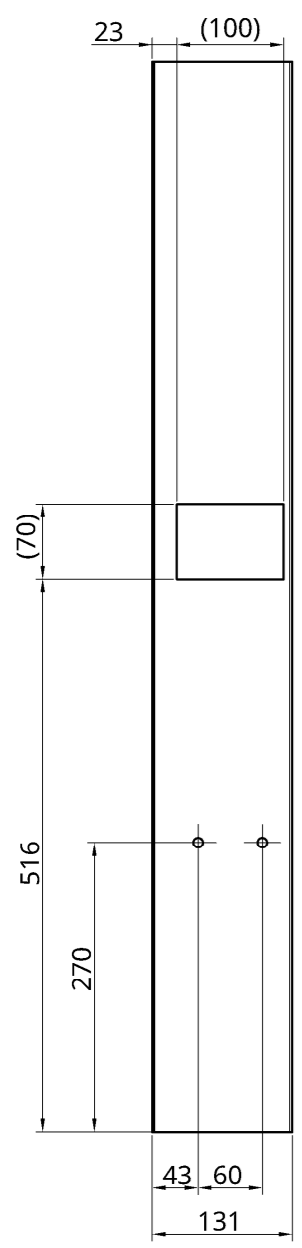
3


2

1

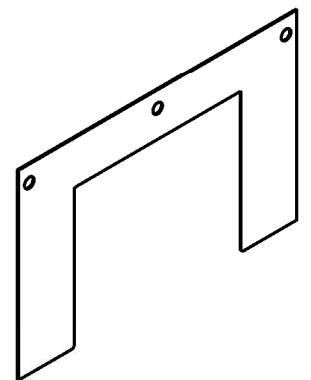
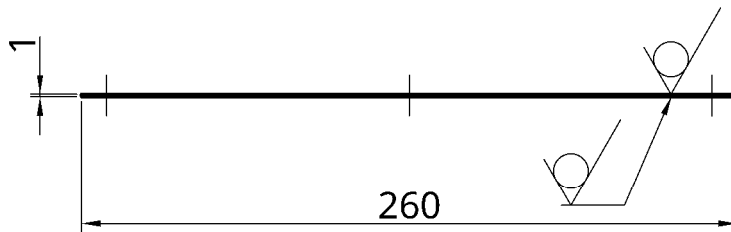
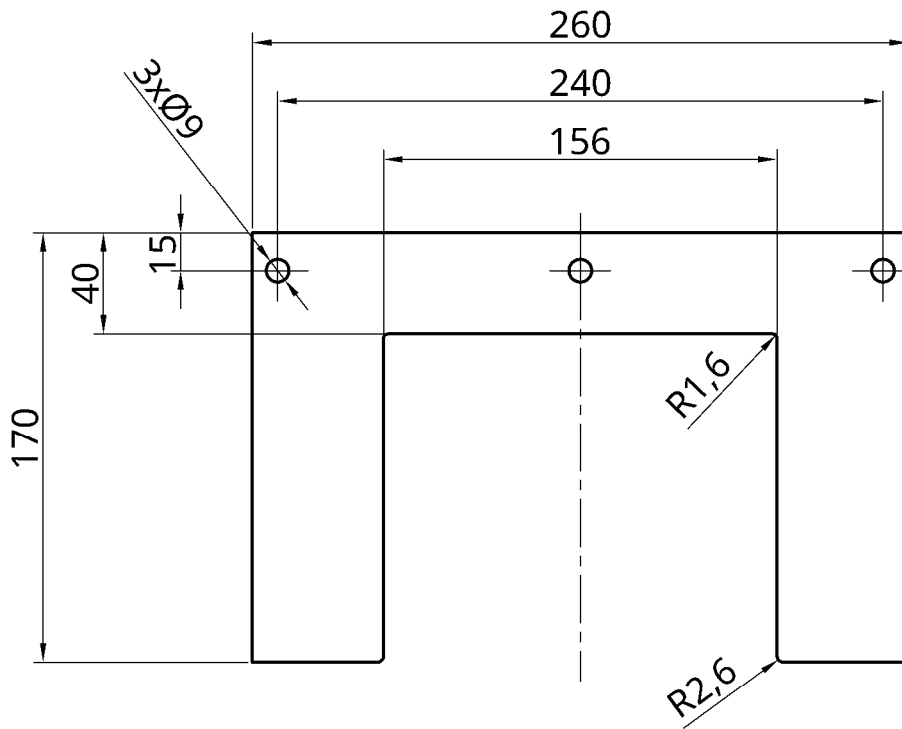
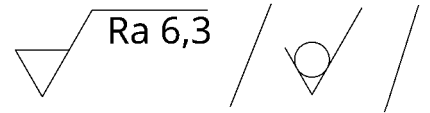
8 7 6 5 4 3 2 1

F
E
D
C
B
A


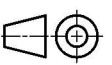


IMJE I PREZIME		POTPIS	DATUM	NAZIV:
PROJEKTIRAO		Božidar Perinac	06.06.2021.	Dio A
RAZRADIO		Božidar Perinac	06.06.2021.	 VELEUČILIŠTE U KARLOVCU
CRTAO		Božidar Perinac	06.06.2021.	
MATERIJAL		Č.0561	FORMAT:	CRTAČ DROJ:
			A2	02 - 03 - 01a
			MJERILO: 1:5	MASA: 3,9 kg
			LIST: 1 od 1	

8 7 6 5 4 3 2 1



1:5

	IME I PREZIME	POTPIS	DATUM	NAZIV:	Dio B	
PROJEKTIRAO	Božidar Perinac		01.06.2021.	 VELEUČILIŠTE U KARLOVCU		
RAZRADIO	Božidar Perinac		01.06.2021.			
CRTAO	Božidar Perinac		01.06.2021.			
MATERIJAL:				FORMAT:	CRTEŽ BROJ:	REV:
Č.0561				A4	02 - 03 - 01b	
		MJERILO:	1:3	MASA:	0,19 kg	LIST 1 od 1

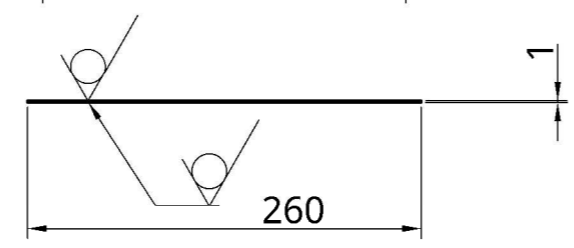
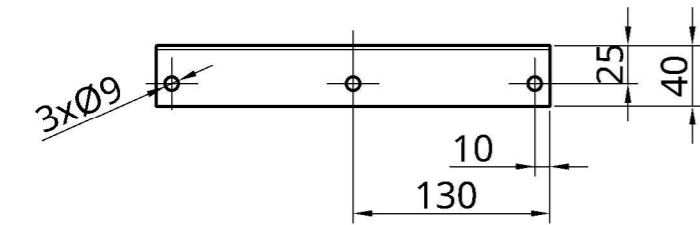
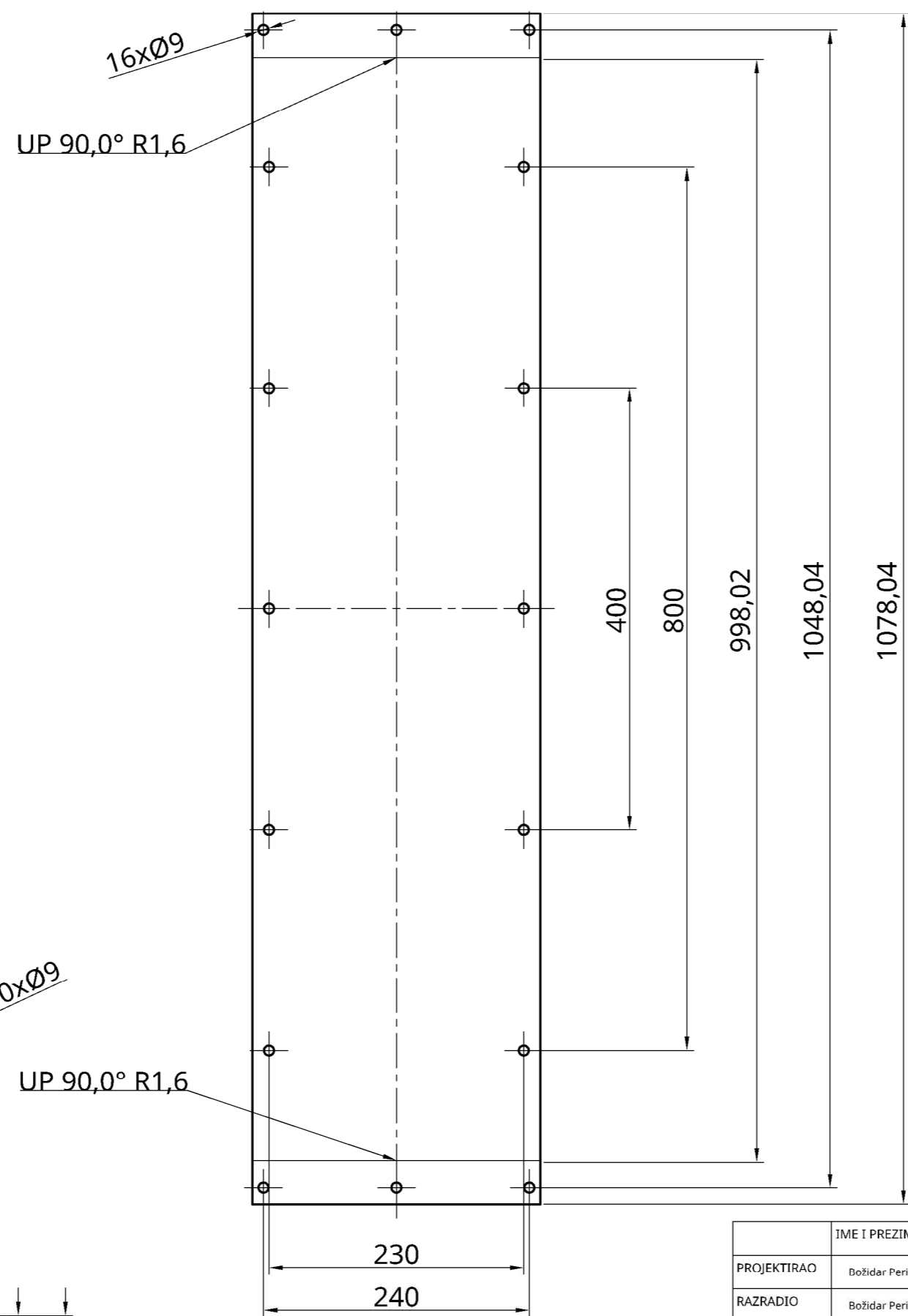
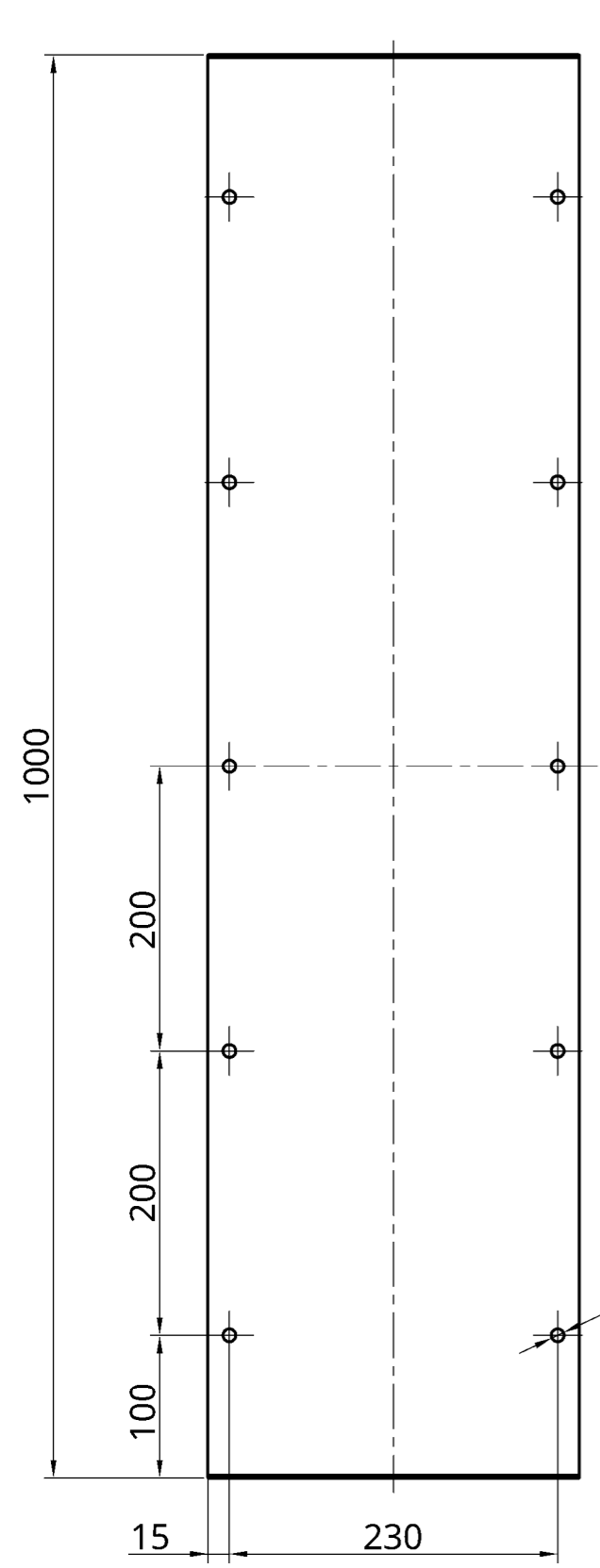
6 5 4 3 2 1

D

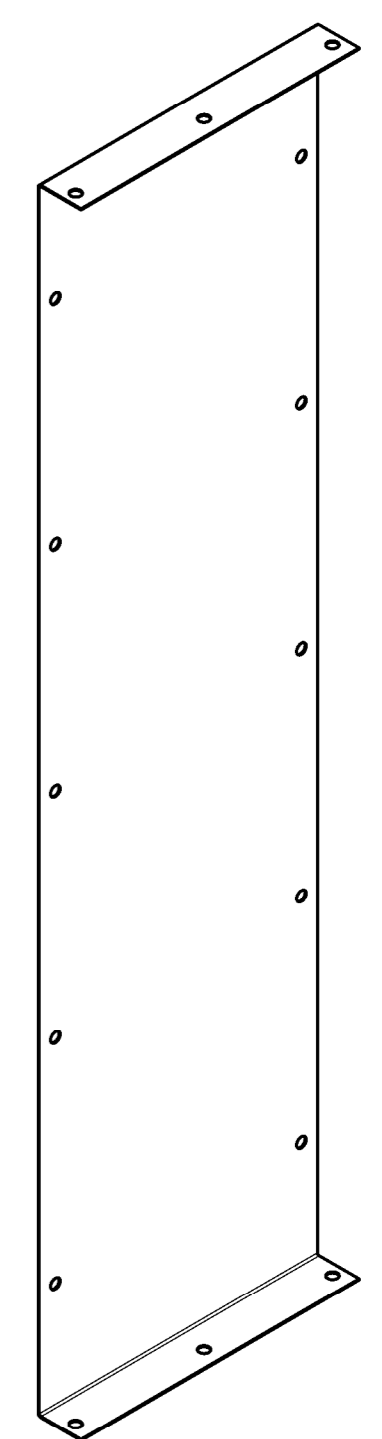
C

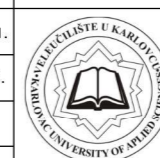
B

A



Ra 6,3



	IME I PREZIME	POTPIS	DATUM	NAZIV:
PROJEKTIRAO	Božidar Perinac		31.05.2021.	Ploča
RAZRADIO	Božidar Perinac		31.05.2021.	 VELEUČILIŠTE U KARLOVCU
CRTAO	Božidar Perinac		31.05.2021.	
MATERIJAL	č.0561			FORMAT: A3 CRTEŽ BROJ: 02 - 03 - 02 MJERILO: 1:5 MASA: 2,19 kg LIST: 1 od 1

6 5 4 3 2 1

6

5

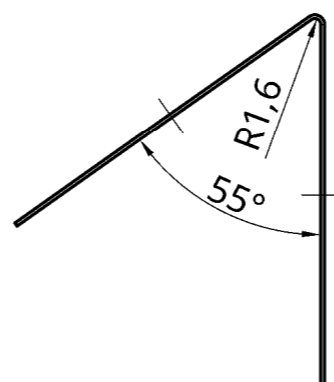
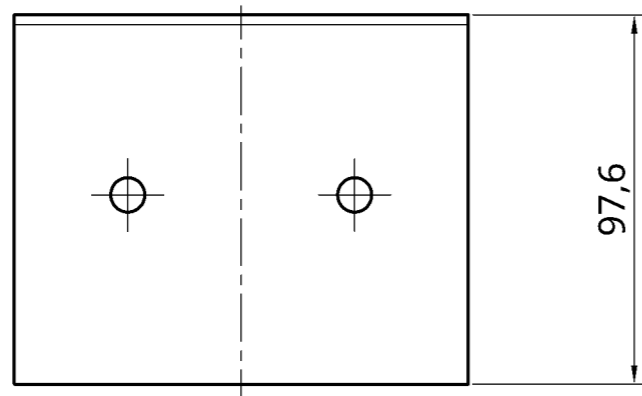
4

3

2

1

Ra 6,3

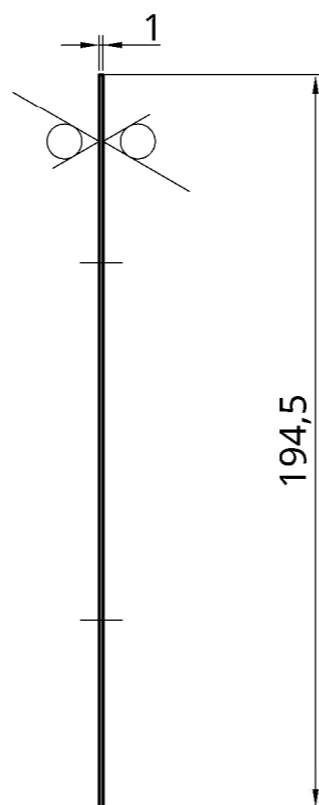
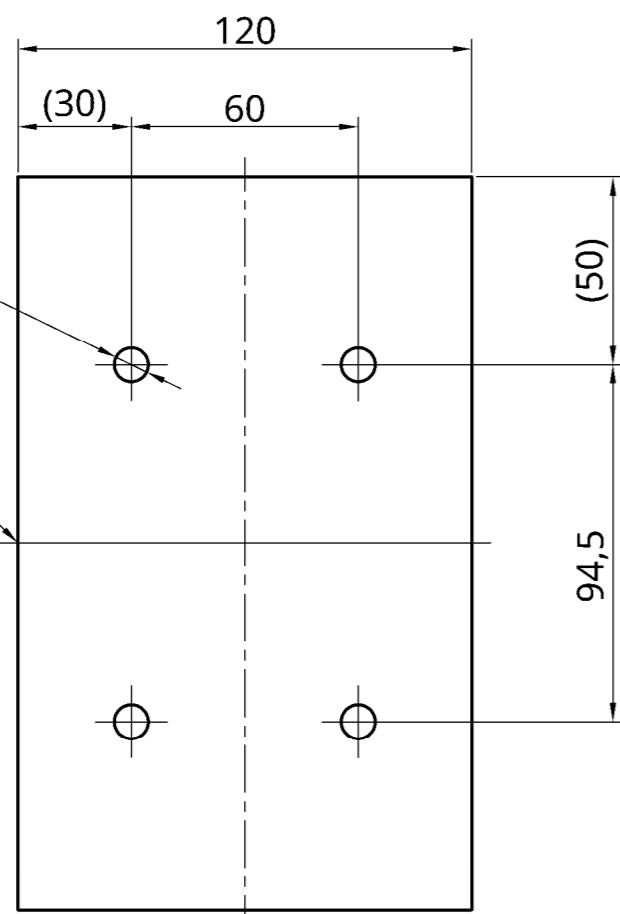


D

D

C

C

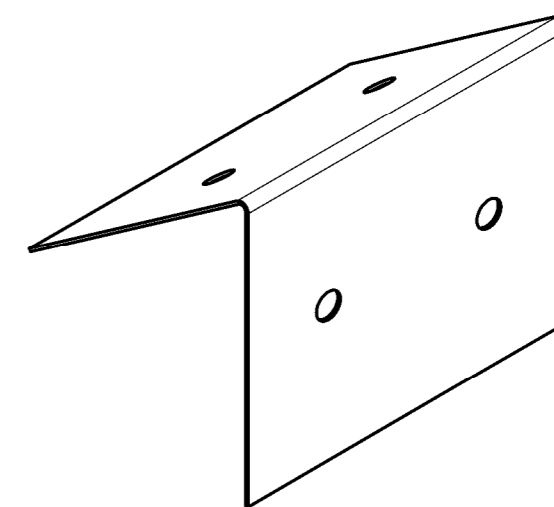



B

B

A

A



	IME I PREZIME	POTPIS	DATUM	NAZIV:
PROJEKTIRAO	Božidar Perinac		05.06.2021.	Nosač vodilice
RAZRADIO	Božidar Perinac		05.06.2021.	 VELEUČILIŠTE U KARLOVCU <small>UNIVERSITY OF APPLIED SCIENCES</small>
CRTAO	Božidar Perinac		05.06.2021.	
MATERIJAL	Č.0561			FORMAT: A3 CRTEŽ BROJ: 02 - 03 - 03 MJERILO: 1:2 MASA: 0,18 kg LIST: 1 od 1

6

5

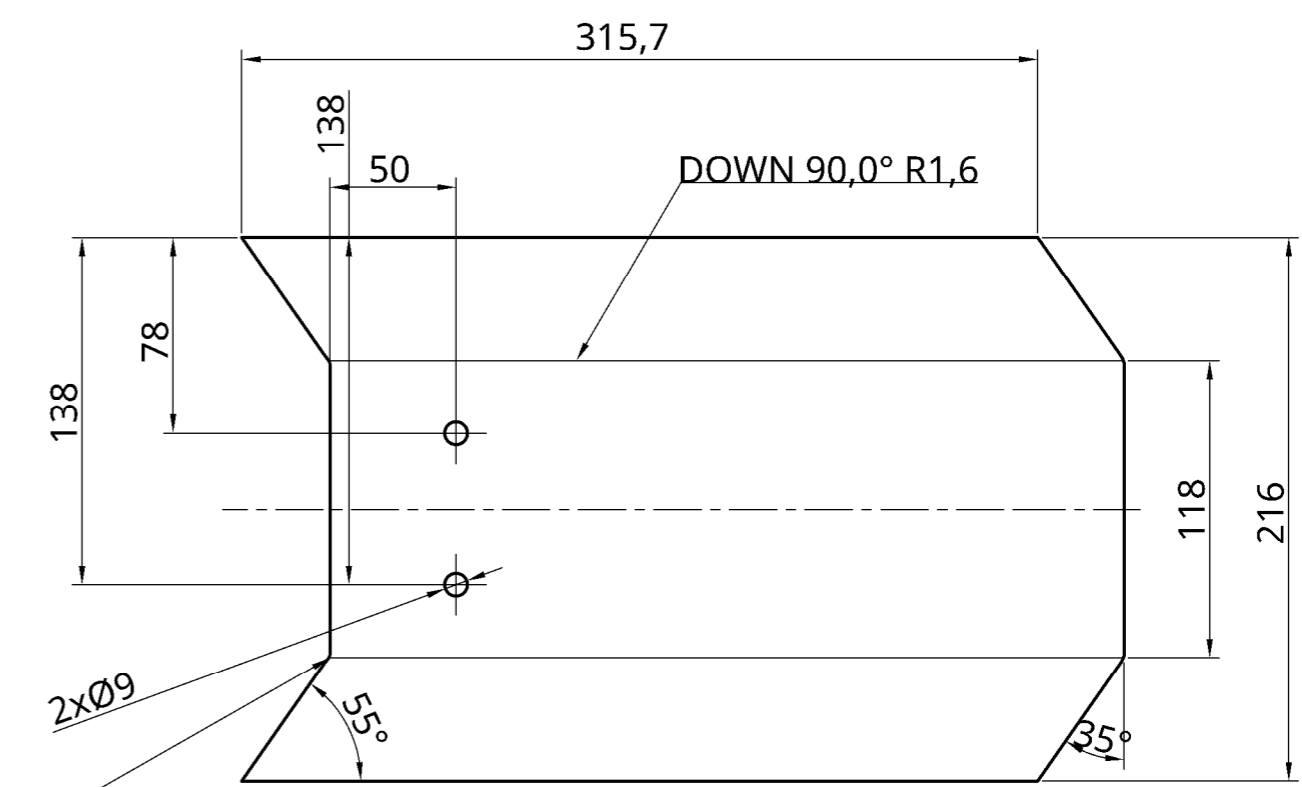
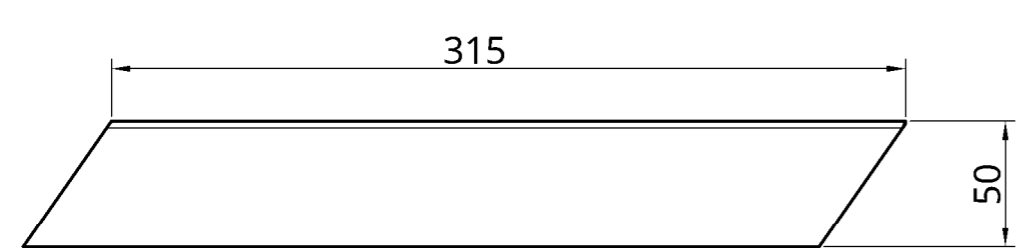
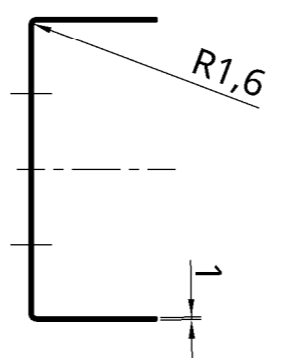
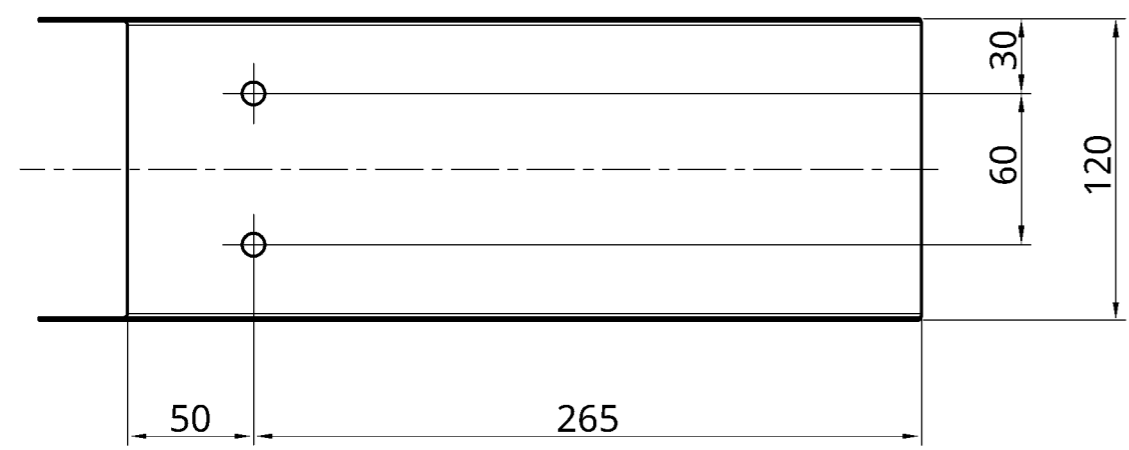
4

3

2

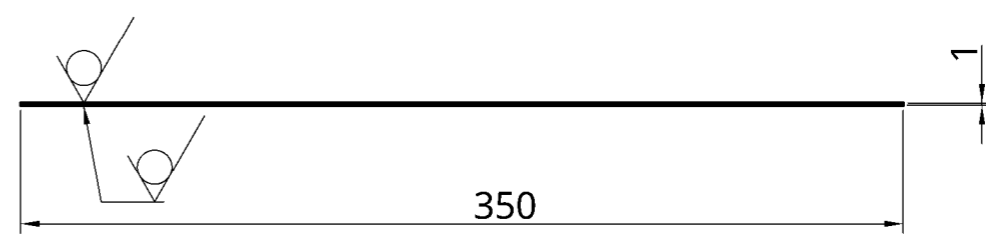
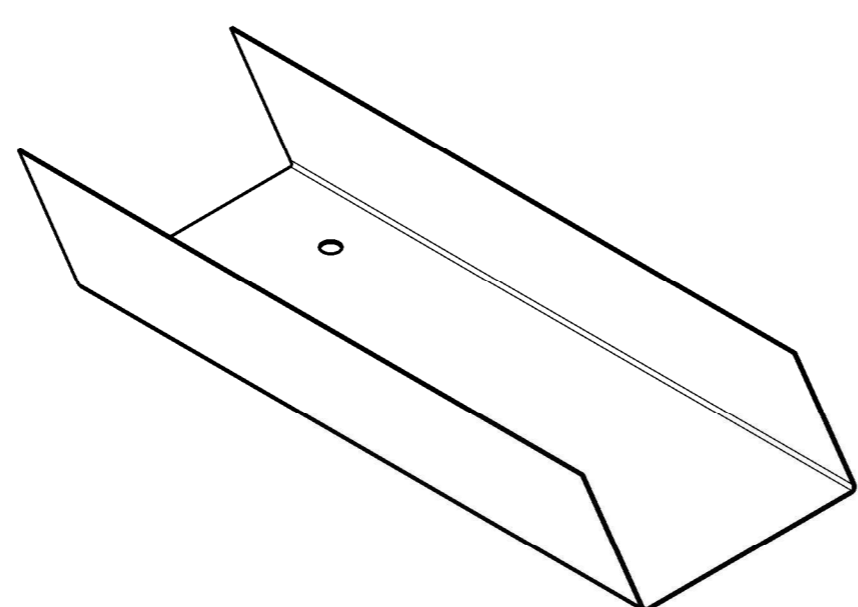
1


Ra 6,3

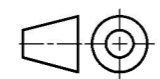


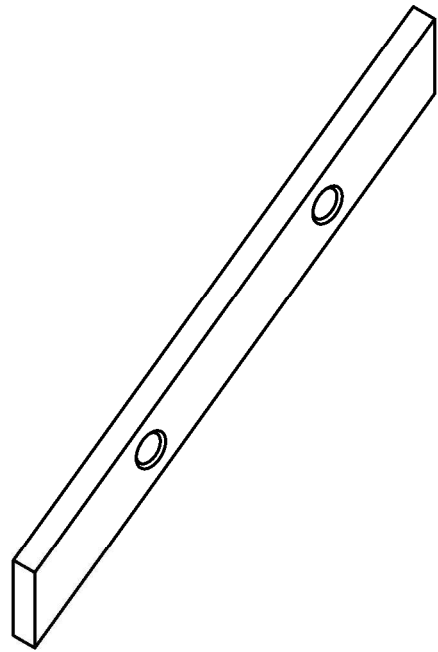
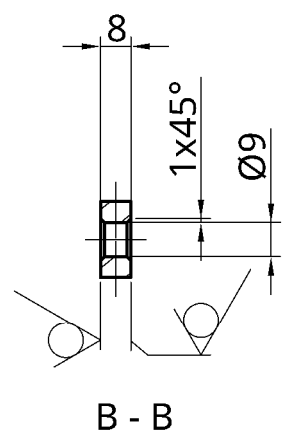
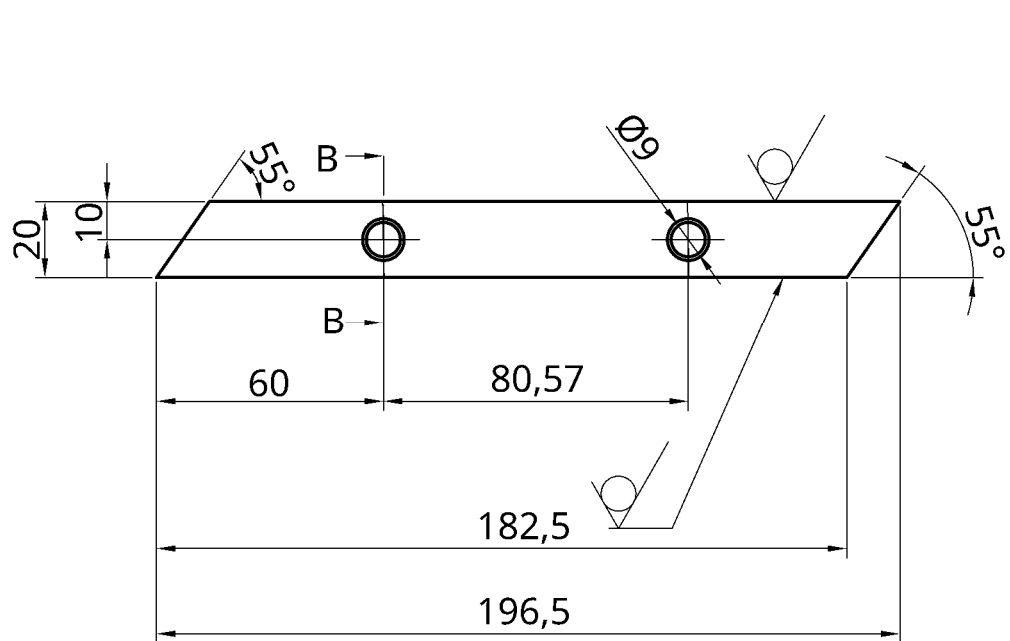
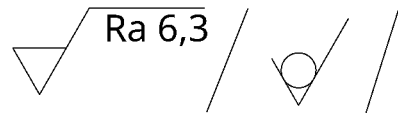
DOWN 90,0° R1,6



2xØ9



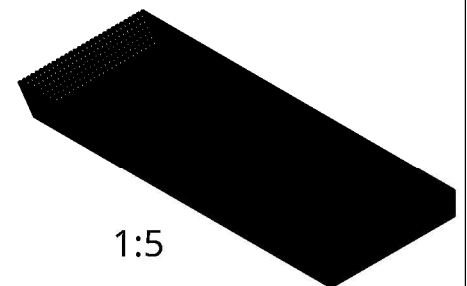
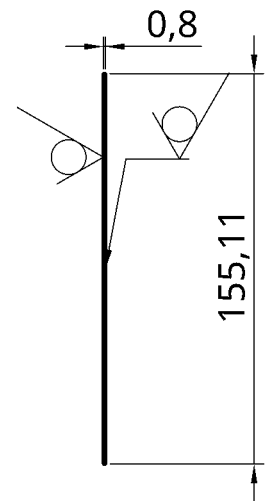
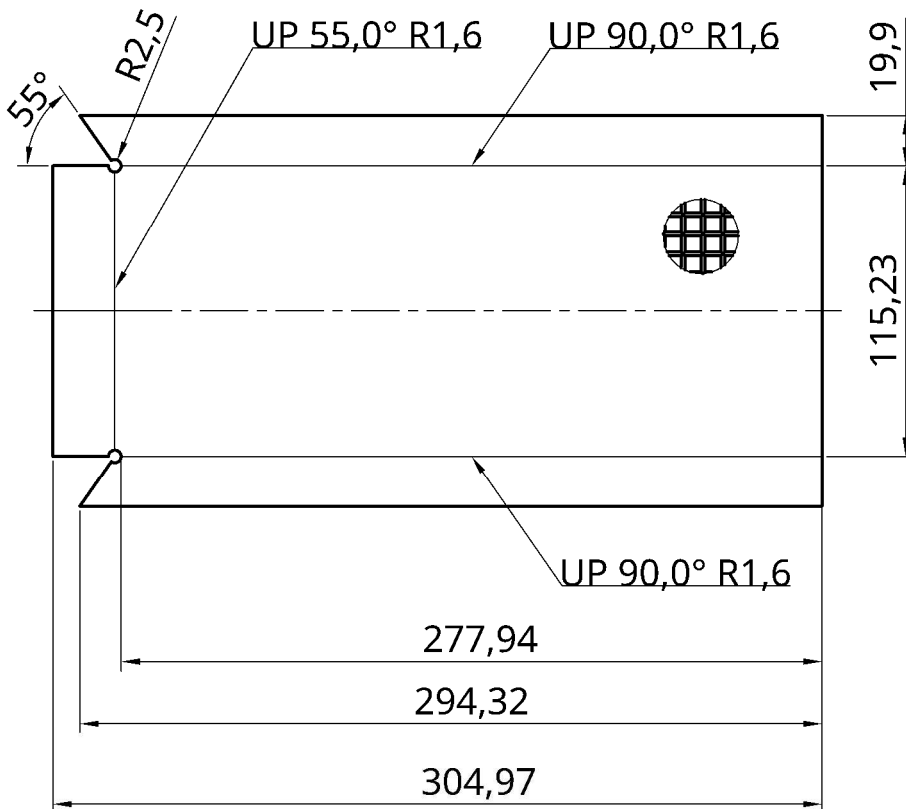
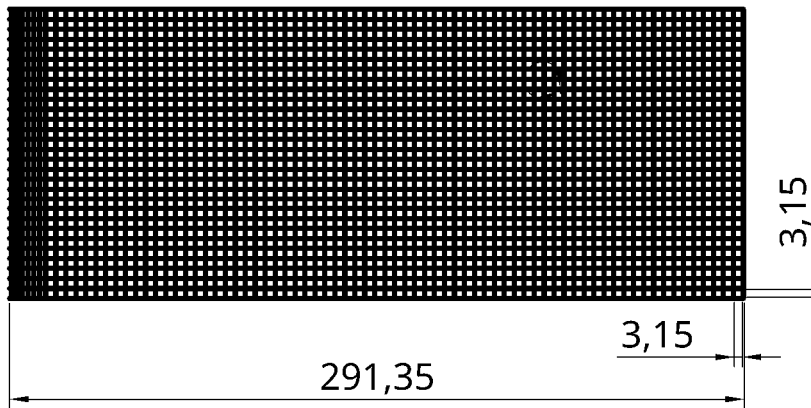
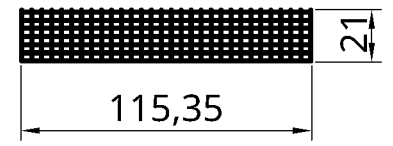
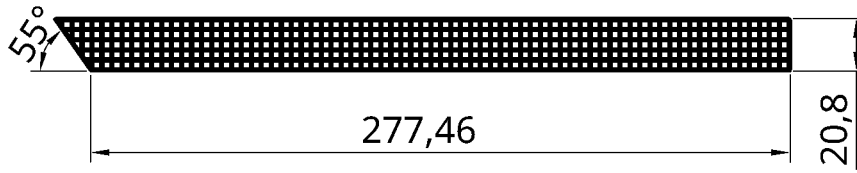
	IME I PREZIME	POTPIS	DATUM	NAZIV:
PROJEKTIRAO	Božidar Perinac		06.06.2021.	Vodilica jezgre
RAZRADIO	Božidar Perinac		06.06.2021.	 VELEUČILIŠTE U KARLOVCU <small>UNIVERSITY OF APPLIED SCIENCES</small>
CRTAO	Božidar Perinac		06.06.2021.	
MATERIJAL	Č.0561			FORMAT: A3 CRTEŽ BROJ: 02 - 03 - 04 MJERILO: 1:3 MASA: 0,54 kg LIST: 1 od 1







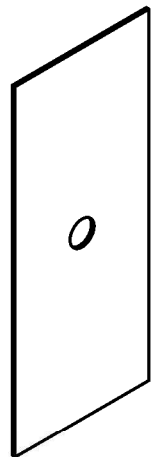
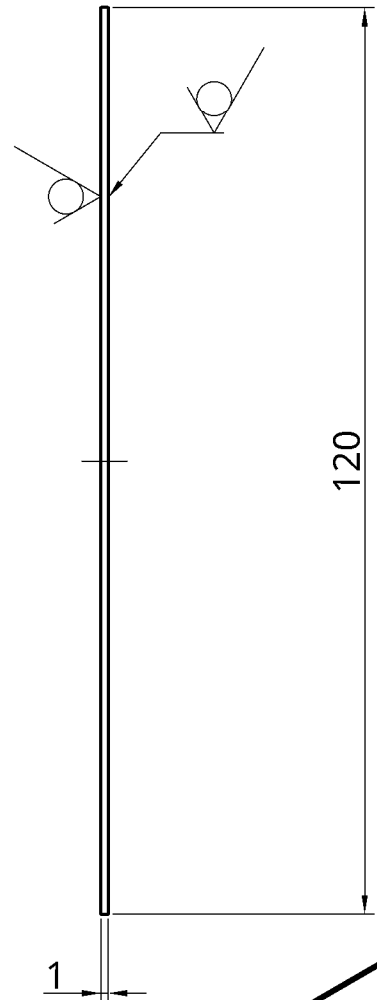
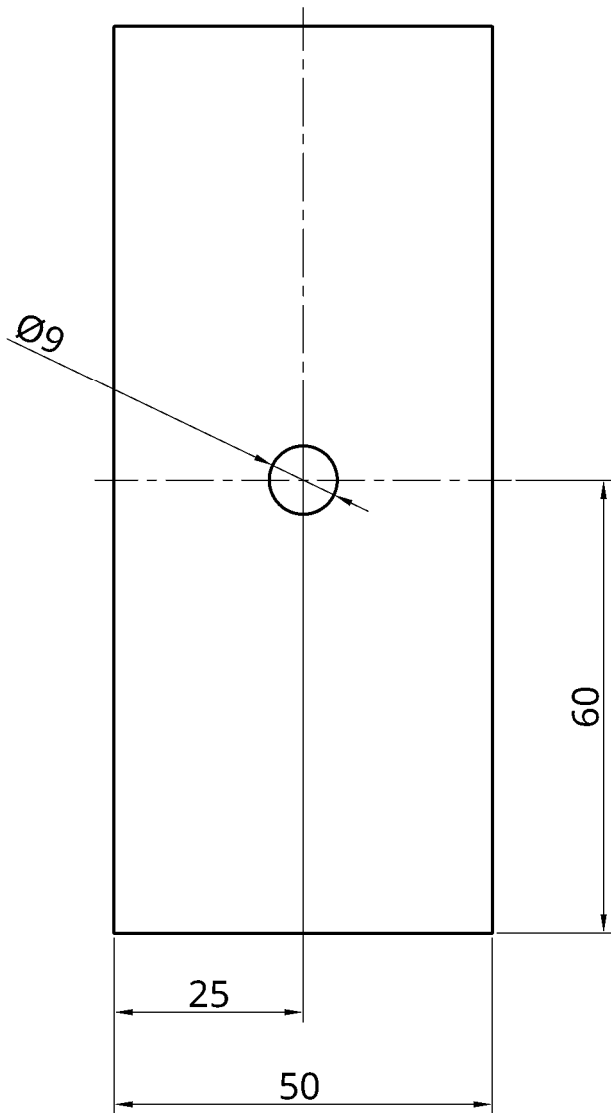
	IME I PREZIME	POTPIS	DATUM	NAZIV:
PROJEKTIRAO	Božidar Perinac		03.06.2021.	Držać mreže
RAZRADIO	Božidar Perinac		03.06.2021.	 VELEUČILIŠTE U KARLOVCU
CRTAO	Božidar Perinac		03.06.2021.	
MATERIJAL:				FORMAT: A4 CRTEŽ BROJ: 02 - 03 - 05 REV:
Č.0561				MJERILO: 1:2 MASA: 0,22 kg LIST 1 od 1

Ra 12.5





IME I PREZIME		POTPIS	DATUM	NAZIV:	
PROJEKTIRAO	Božidar Perinac		06.06.2021.	Mreža 3,15x3,15 mm	
RAZRADIO	Božidar Perinac		06.06.2021.	 VELEUČILIŠTE U KARLOVCU	
CRTAO	Božidar Perinac		06.06.2021.		
MATERIJAL:				FORMAT:	CRTEŽ BROJ:
DIN 1548				A4	02 - 03 - 06
				MJERILO:	MAŠA:
				1:3	0,1 kg
				LIST	1 od 1

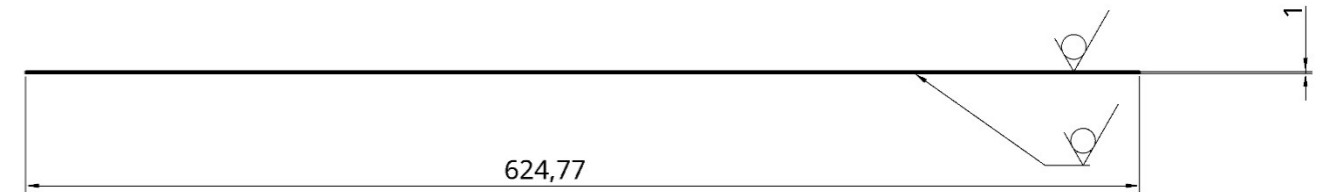
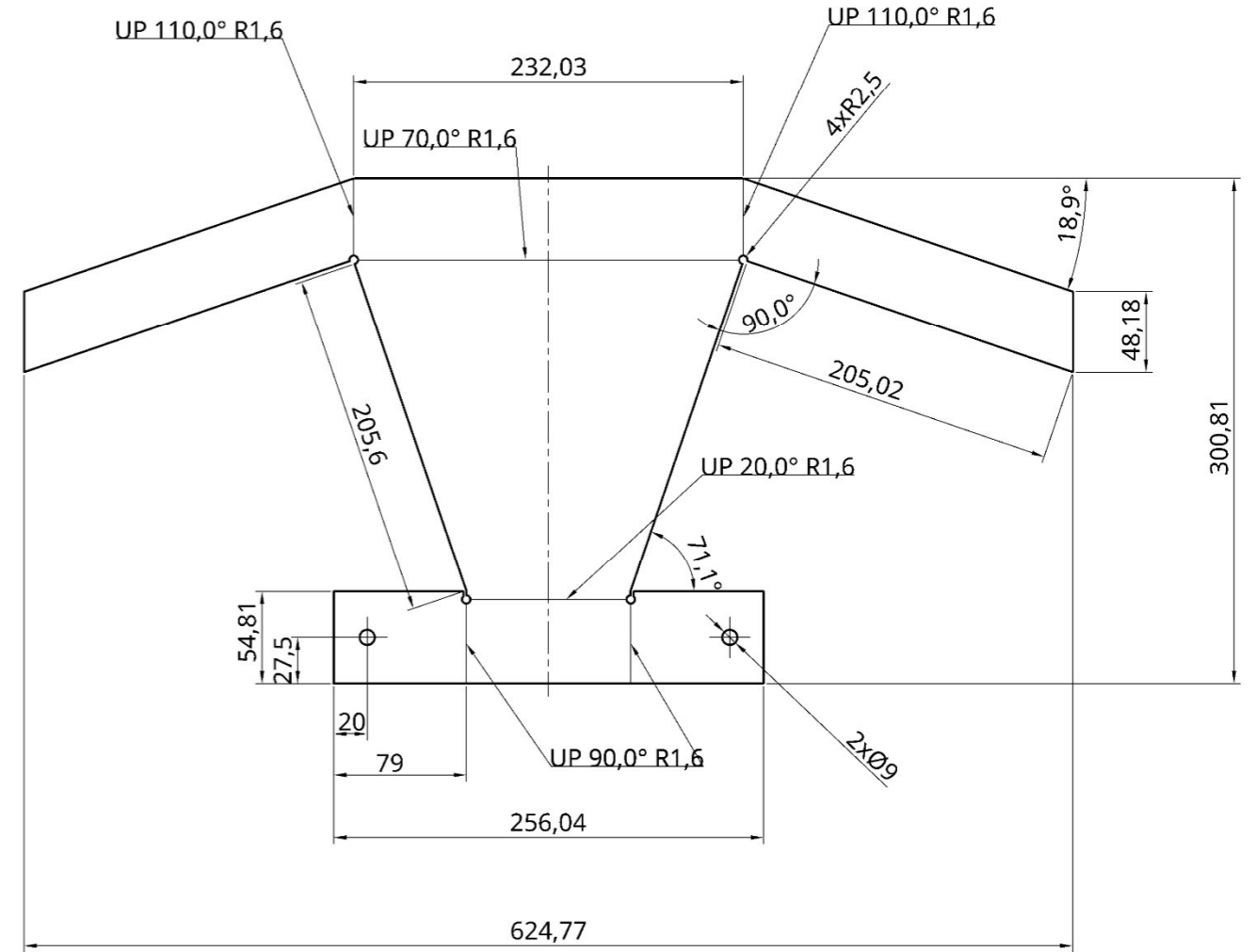
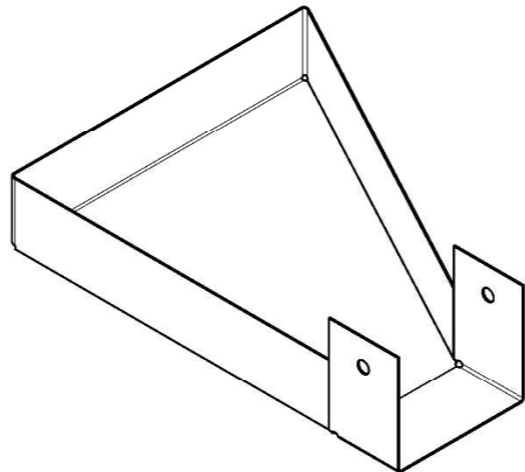
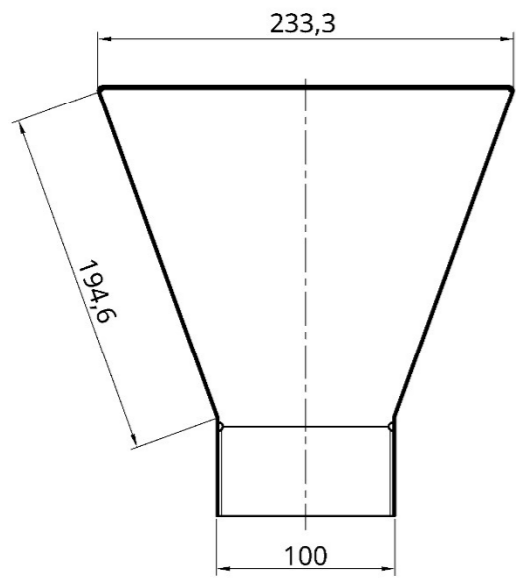
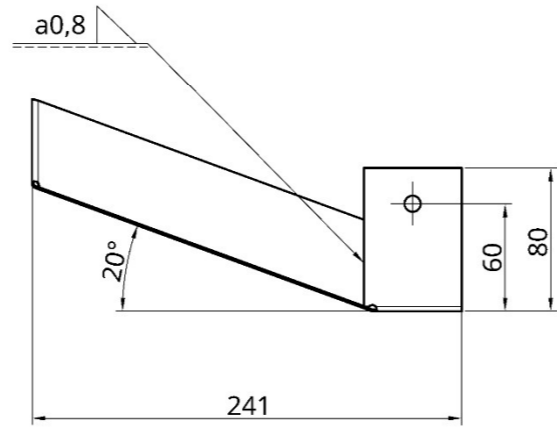
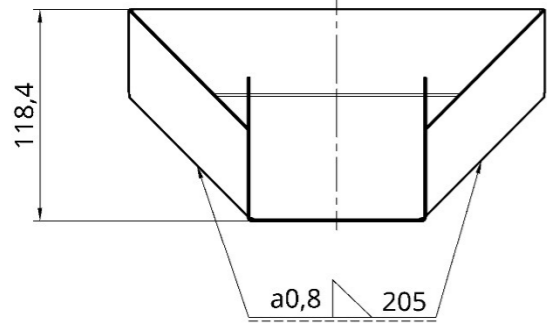
Ra 6,3



1:2

	IME I PREZIME	POTPIS	DATUM	NAZIV:
PROJEKTIRAO	Božidar Perinac		06.06.2021.	Pločica
RAZRADIO	Božidar Perinac		06.06.2021.	 VELEUČILIŠTE U KARLOVCU
CRTAO	Božidar Perinac		06.06.2021.	
MATERIJAL:	Č.0561		FORMAT: A4	CRTEŽ BROJ: 02 - 03 - 07
			MJERILO: 1:1	MAŠA: 0,047 kg
				LIST 1 od 1

Ra 6,3



	IME I PREZIME	POTPIS	DATUM	NAZIV:	Posuda		
PROJEKTIRAO	Božidar Perinac		06.06.2021.		VELEUČILIŠTE U KARLOVCU		
RAZRADIO	Božidar Perinac		06.06.2021.		FORMAT: A2 CRTEŽ BROJ: 02 - 03 - 08		
CRTAO	Božidar Perinac		06.06.2021.		MATERIJAL: Č.0561		
					MJERLO: 1:3	MAŠA: 0,62 kg	LIST: 1 od 1

6

5

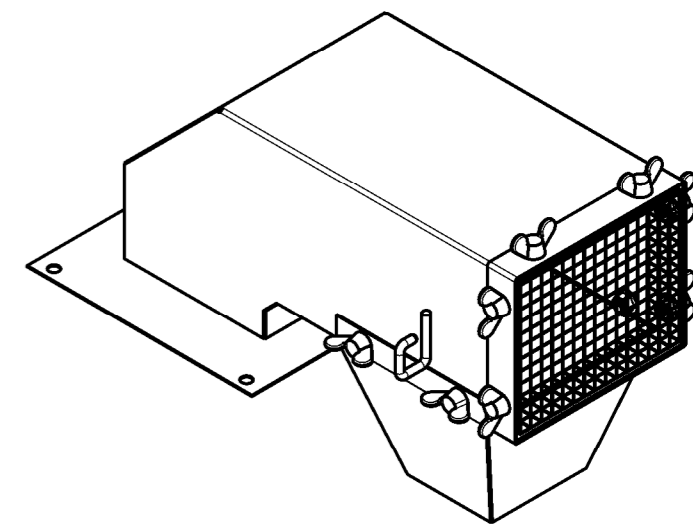
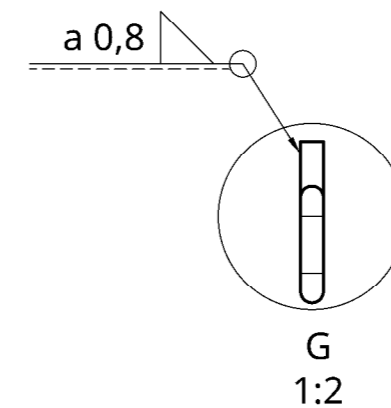
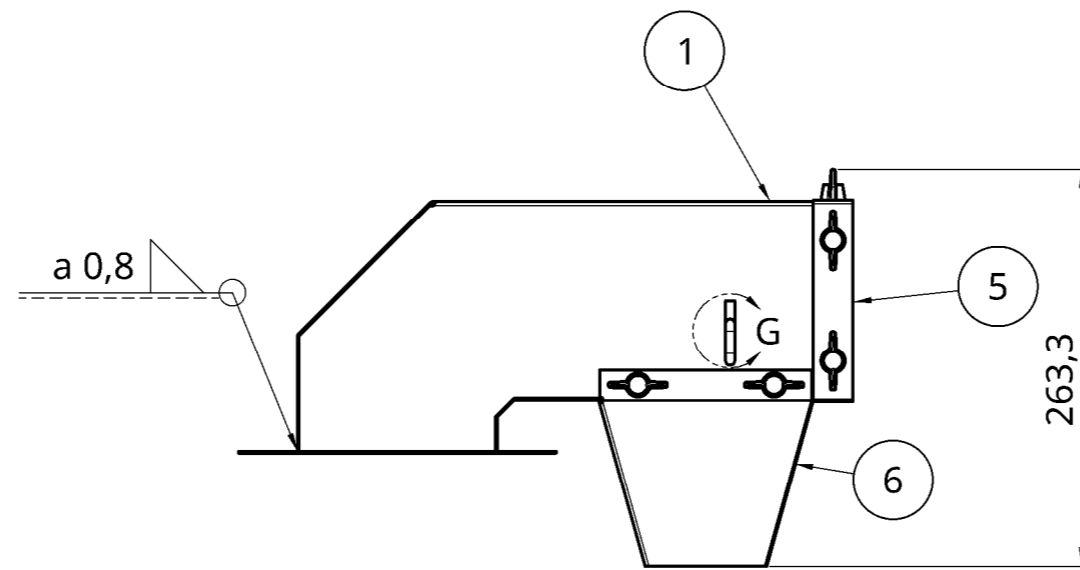
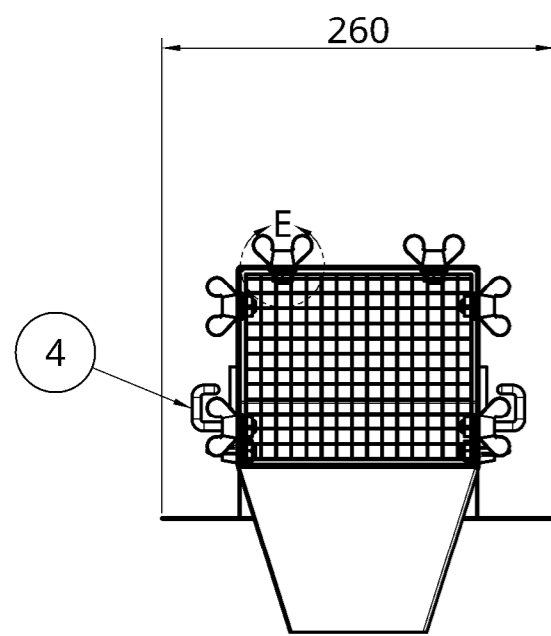
4

3

2

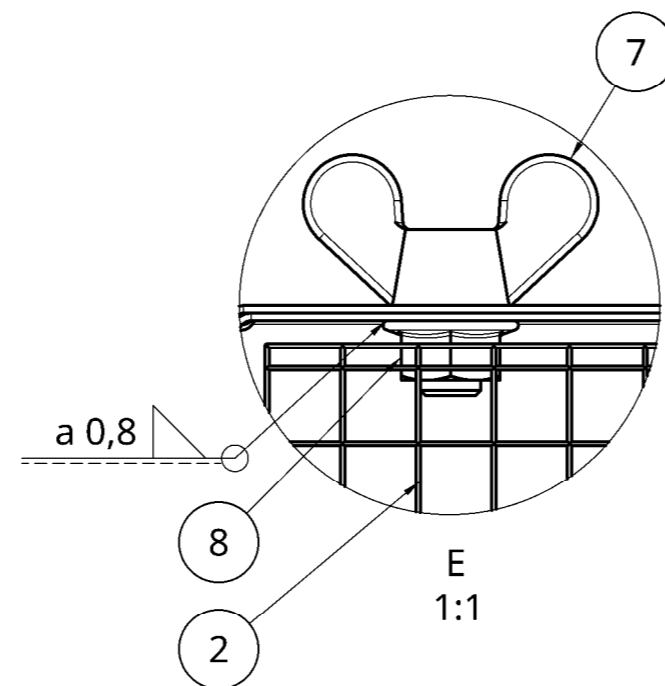
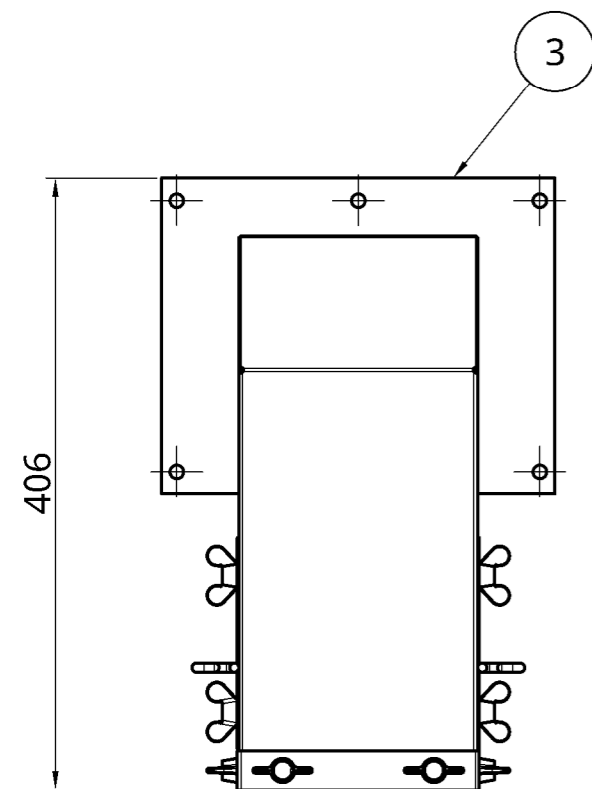
1

D



C


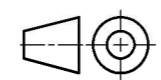
B



NAPOMENA: Sve matice ISO 4161 zavariti prema detalju E

Item	Quantity	Part number	Name
1	1	02 - 04 - a	Ventilacijski kanal
2	1	02 - 04 - 03	Čelična Mreža 10x10
3	1	02 - 04 - 04	Prirubnica ventilacijskog poklopca
4	2	02 - 04 - 05	Kuka
5	1	02 - 04 - 06	Okvir
6	1	02 - 04 - 07	Tuljak za odvod
7	10	DIN 316	Wing screw M8x1.25 x 12
8	10	ISO 4161	Hex flange nut M8x1.25

A

IME I PREZIME	POTPIS	DATUM	NAZIV:
PROJEKTIRAO Božidar Perinac		8.6.2021	Ventilacijski poklopac
RAZRADIO Božidar Perinac		8.6.2021	 VELEUČILIŠTE U KARLOVCU
CRTAO Božidar Perinac		8.6.2021	
MATERIJAL			FORMAT: A3 CRTEŽ BROJ: 02 - 04 MIJERLO: 1:5 MASA: 2.7 kg LIST: 1 od 1

6

5

4

3

2

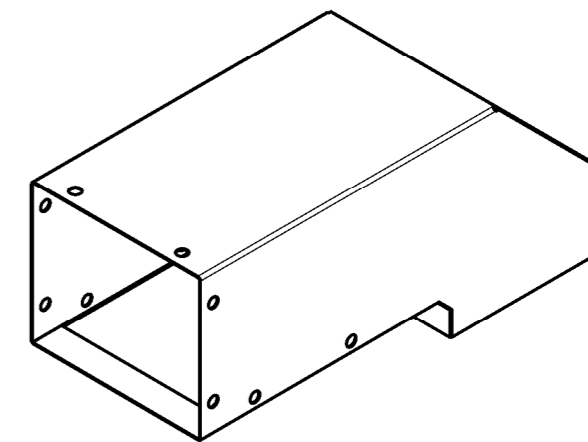
1

D

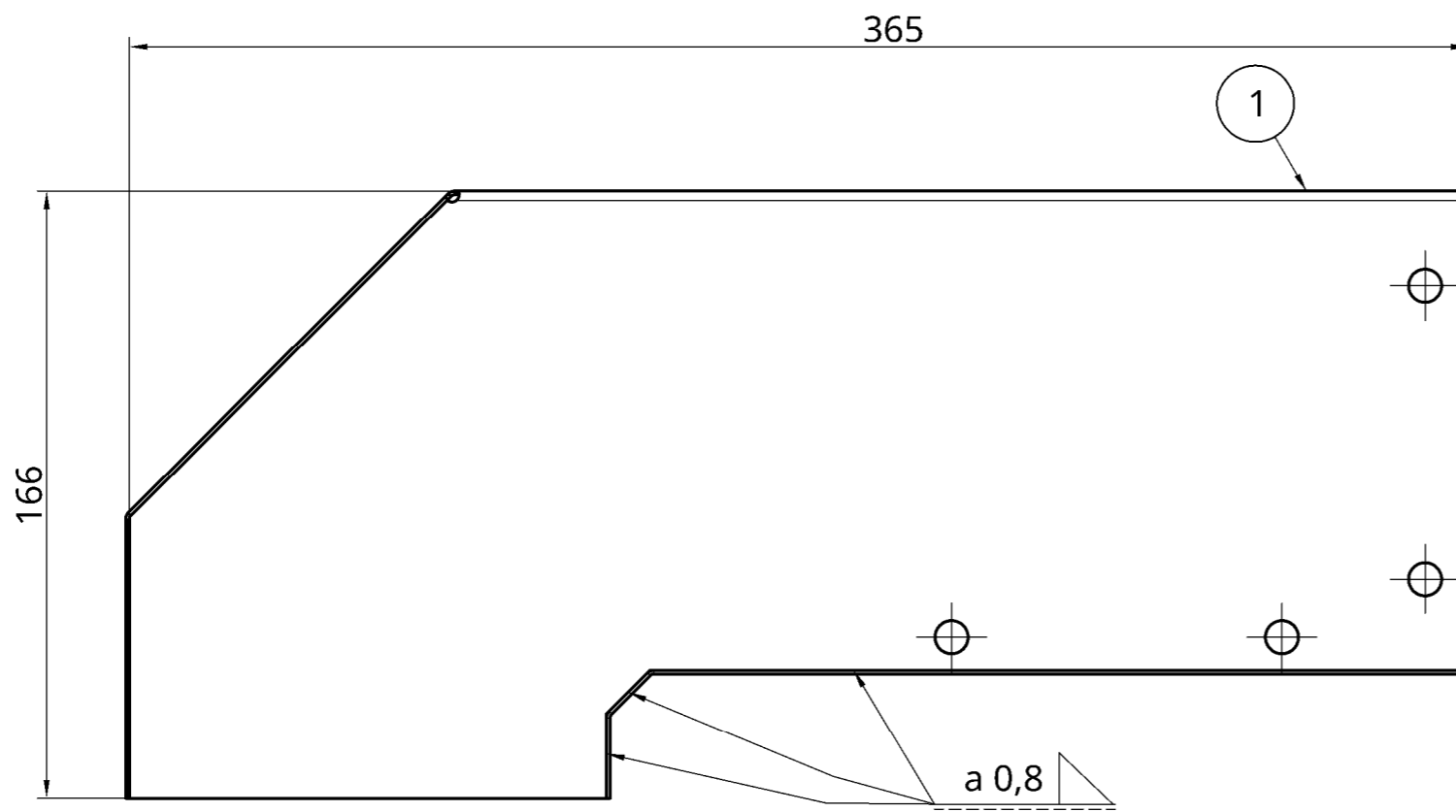
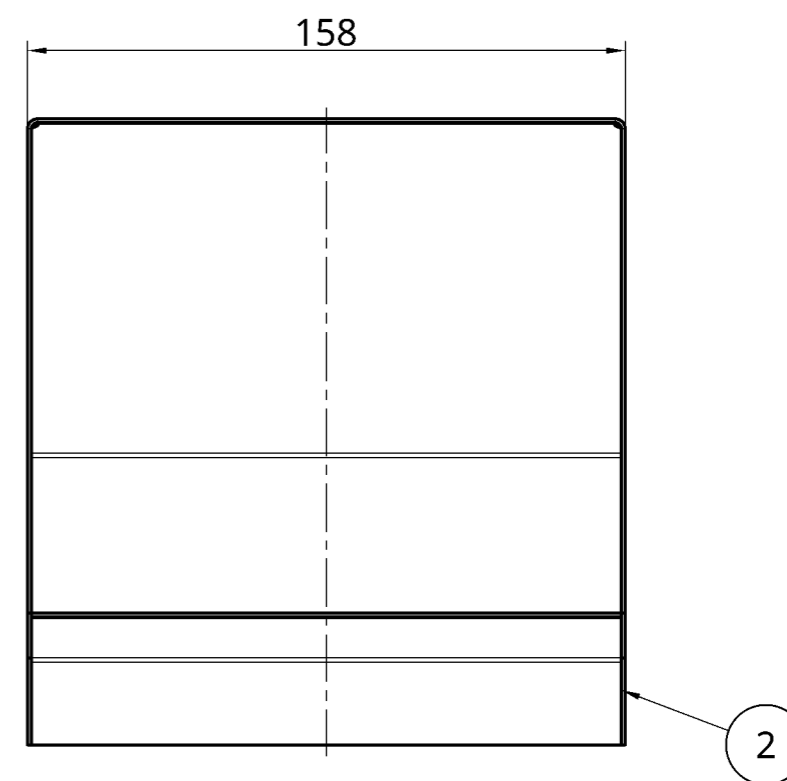
C

B


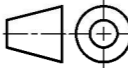
A



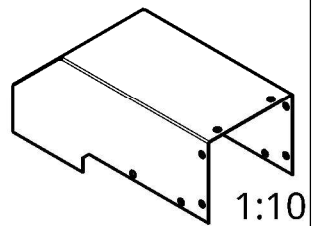
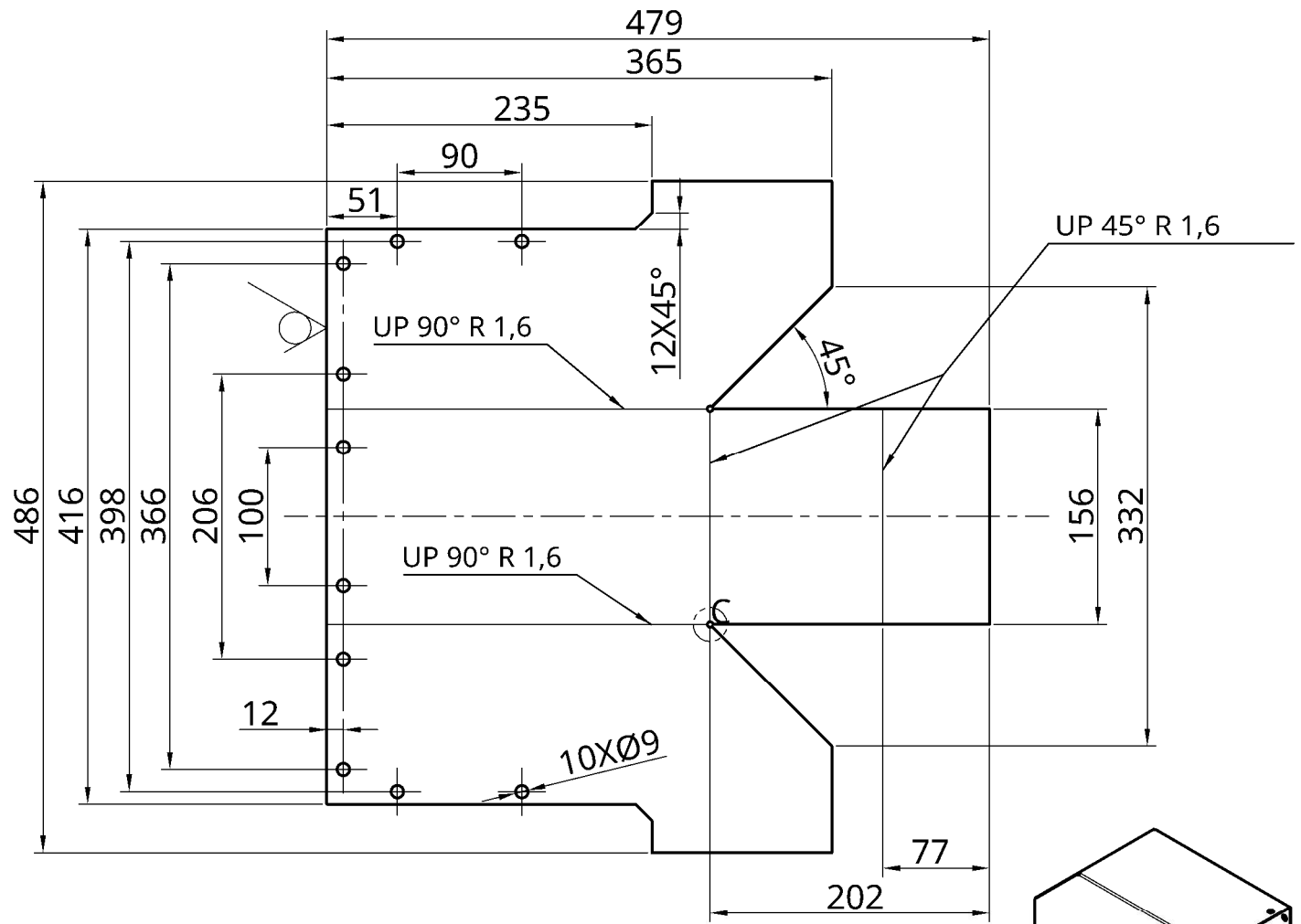
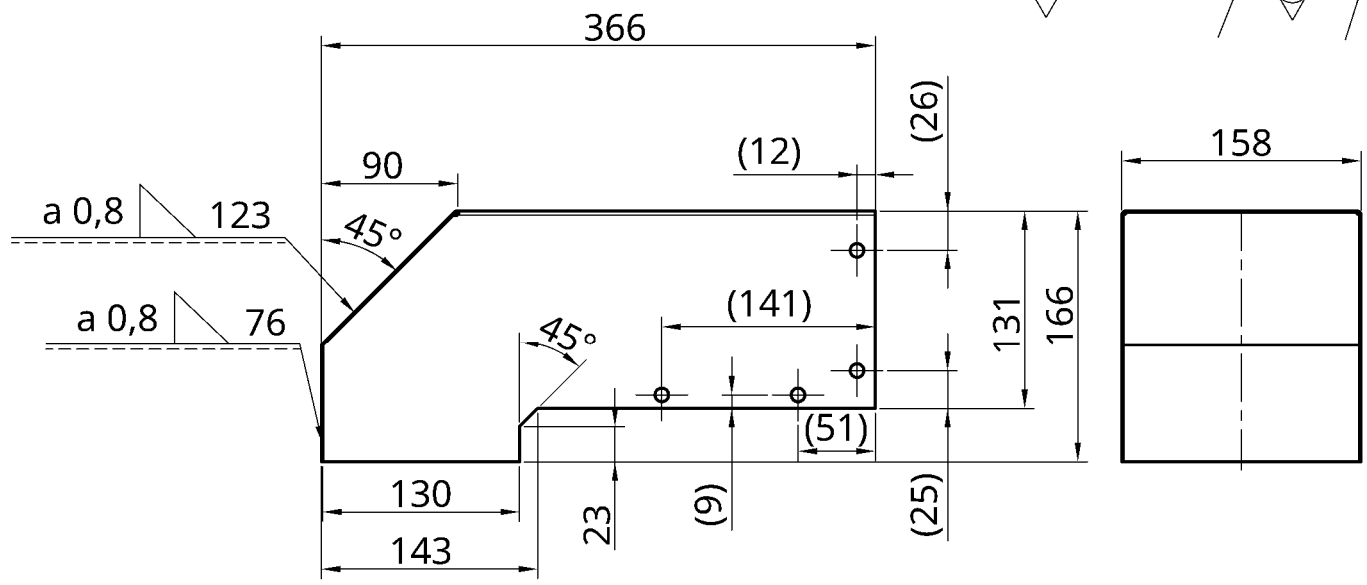
1:5



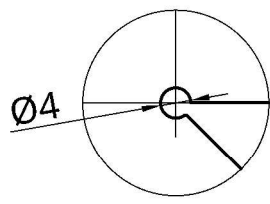
Item	Quantity	Part number	Name
1	1	02 - 04 - 01	Ventilacijski kanal gornja ploča
2	1	02 - 04 - 02	Ventilacijski kanal donja ploča

PROJEKTIRAO	Božidar Perinac	POTPIS	DATUM	8.6.2021	 VELEUČILIŠTE U KARLOVCU
RAZRADIO	Božidar Perinac		8.6.2021		
CRTAO	Božidar Perinac		8.6.2021		
MATERIJAL				FORMAT: A3 MIJERILO: 1:2	NAZIV: Ventilacijski kanal CRTEŽ BROJ: 02 - 04 - a MASA: 1.5 kg
				LIST: 1 od 1	REV.


Ra 6,3

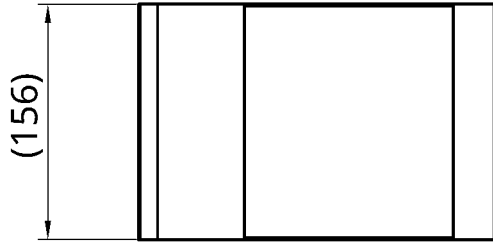
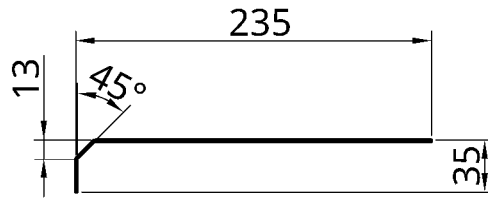
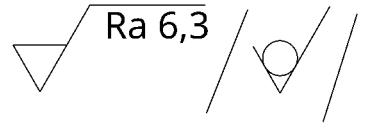


NAPOMENA: Debljina lima: 1mm.
Srednji radijus savijanja lima je 1,6 mm.

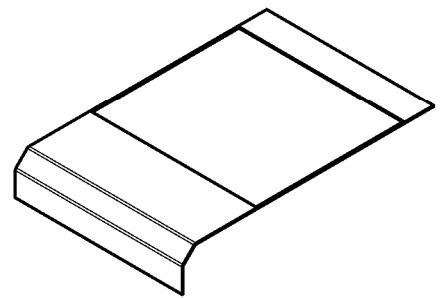
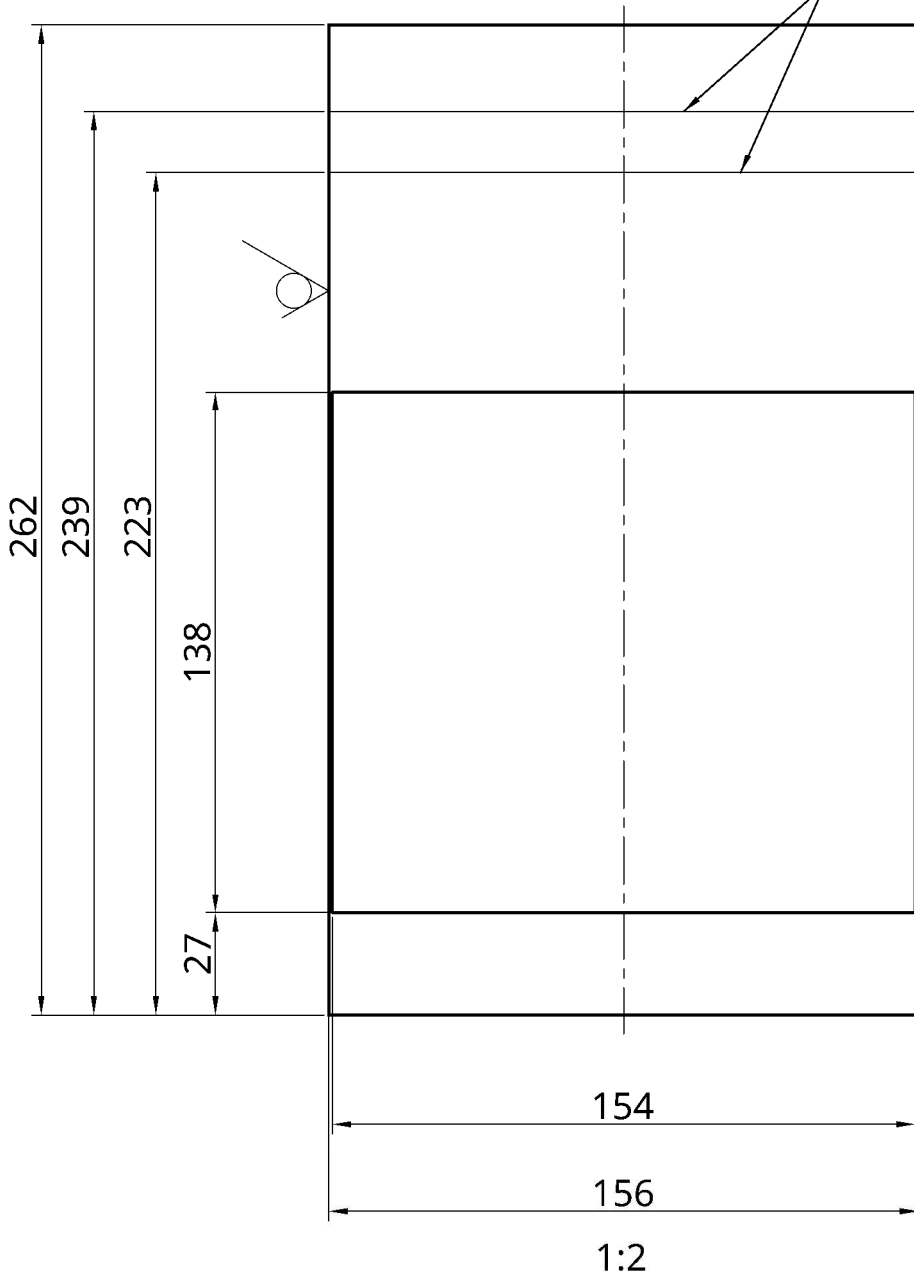


C
1:1


IME I PREZIME	POTPIS	DATUM	NAZIV:
PROJEKTIRAO: Božidar Perinac		8.6.2021	Gornja ploča ventilacijskog kanala
RAZRADIO: Božidar Perinac		8.6.2021	 VELEUČILIŠTE U KARLOVCU
CRTAO: Božidar Perinac		8.6.2021	
MATERIJAL: Č.0561			FORMAT: A4 CRTEŽ BROJ: 02 - 04 - 01 REV:
			MJERILO: 1:5 MASA: 1,6 kg LIST: 1 od 1

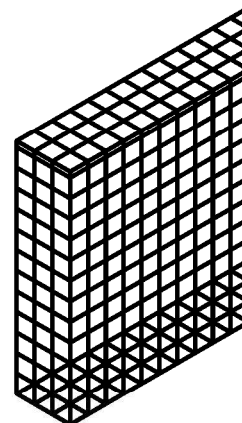
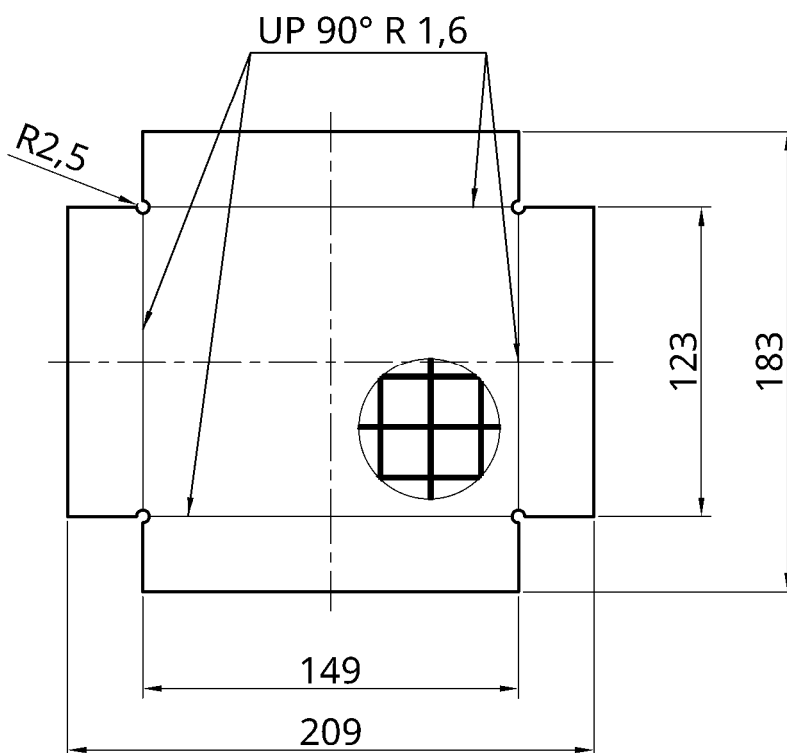
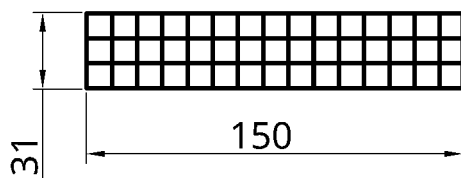
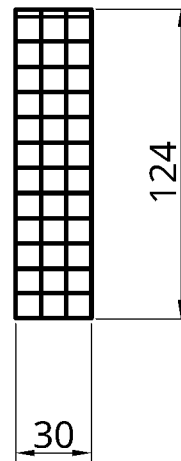
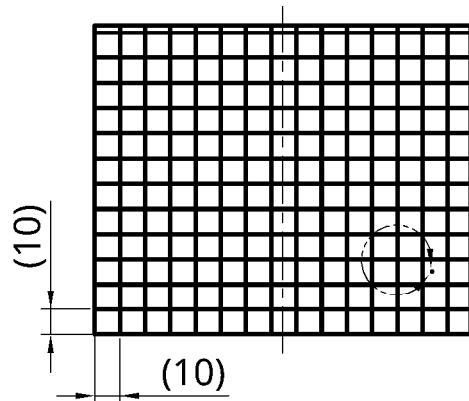


DOWN 45° R 1,6



NAPOMENA: Debljina lima: 1 mm.
Srednji radijus savijanja lima je 1,6 mm.

	IME I PREZIME	POTPIS	DATUM	NAZIV:
PROJEKTIRAO	Božidar Perinac		8.6.2021	Donja ploča ventilacijskog kanala
RAZRADIO	Božidar Perinac		8.6.2021	
CRTAO	Božidar Perinac		8.6.2021	
MATERIJAL:				 VELEUČILIŠTE U KARLOVCU
Č.0561				
		FORMAT:	CRTEŽ BROJ:	REV:
		A4	02 - 04 - 02	
		MJERILO:	MASA:	LIST
		1:5	0,15 kg	1 od 1



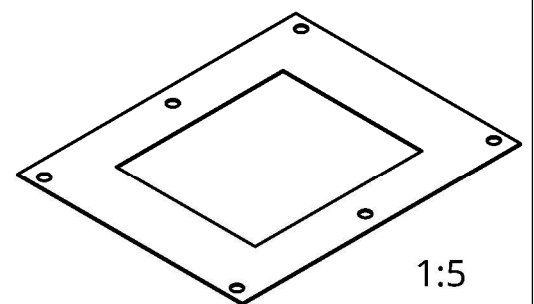
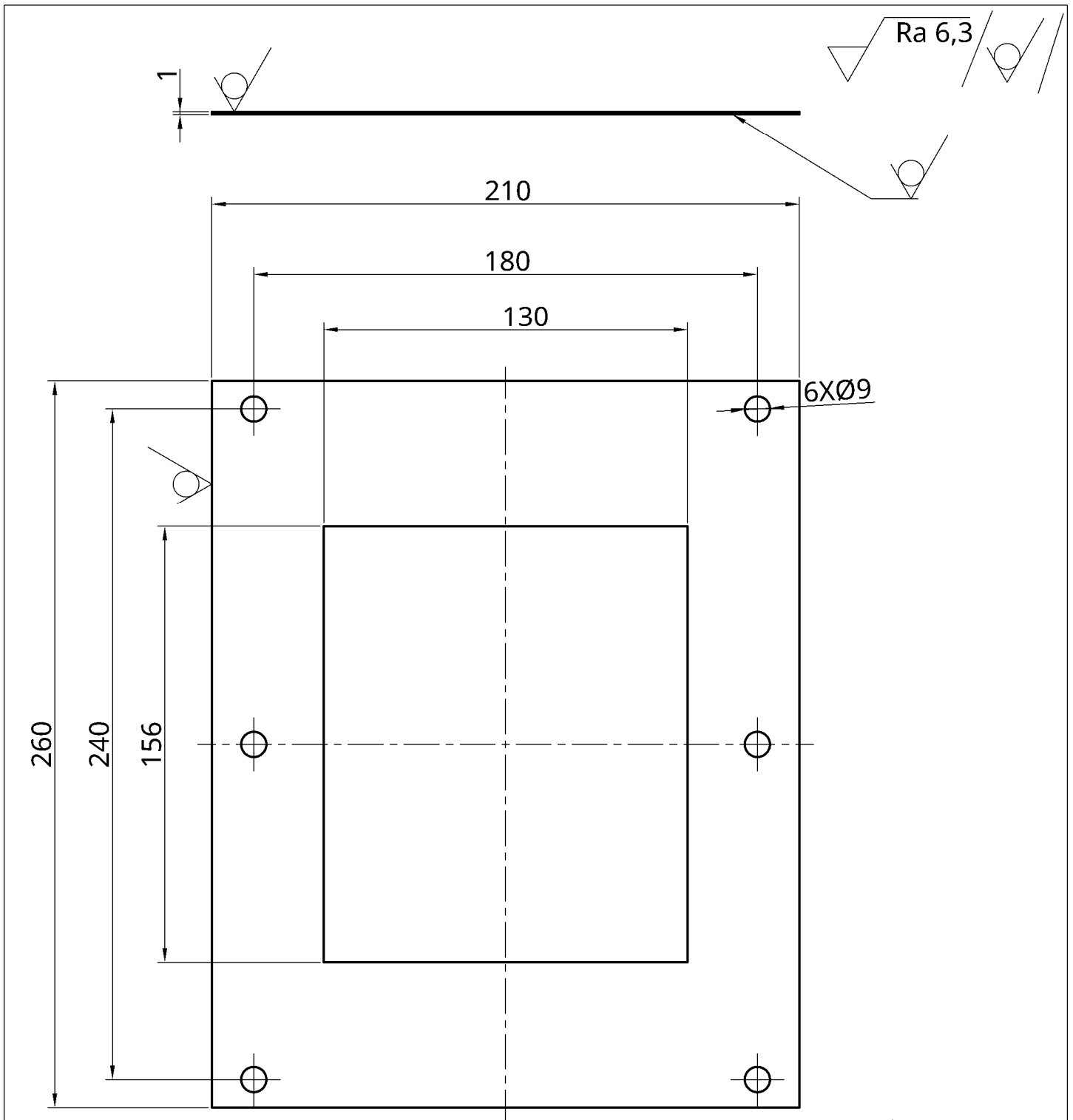
NAPOMENA: Srednji radijus savijanja je 1,6 mm. Promjer žice mreže je 0,8 mm

	IME I PREZIME	POTPIS	DATUM	NAZIV:
PROJEKTIRAO	Božidar Perinac		11.06.2021.	Čelična mreža 10x10 mm
RAZRADIO	Božidar Perinac		11.06.2021.	
CRTAO	Božidar Perinac		11.06.2021.	




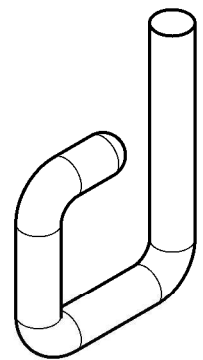
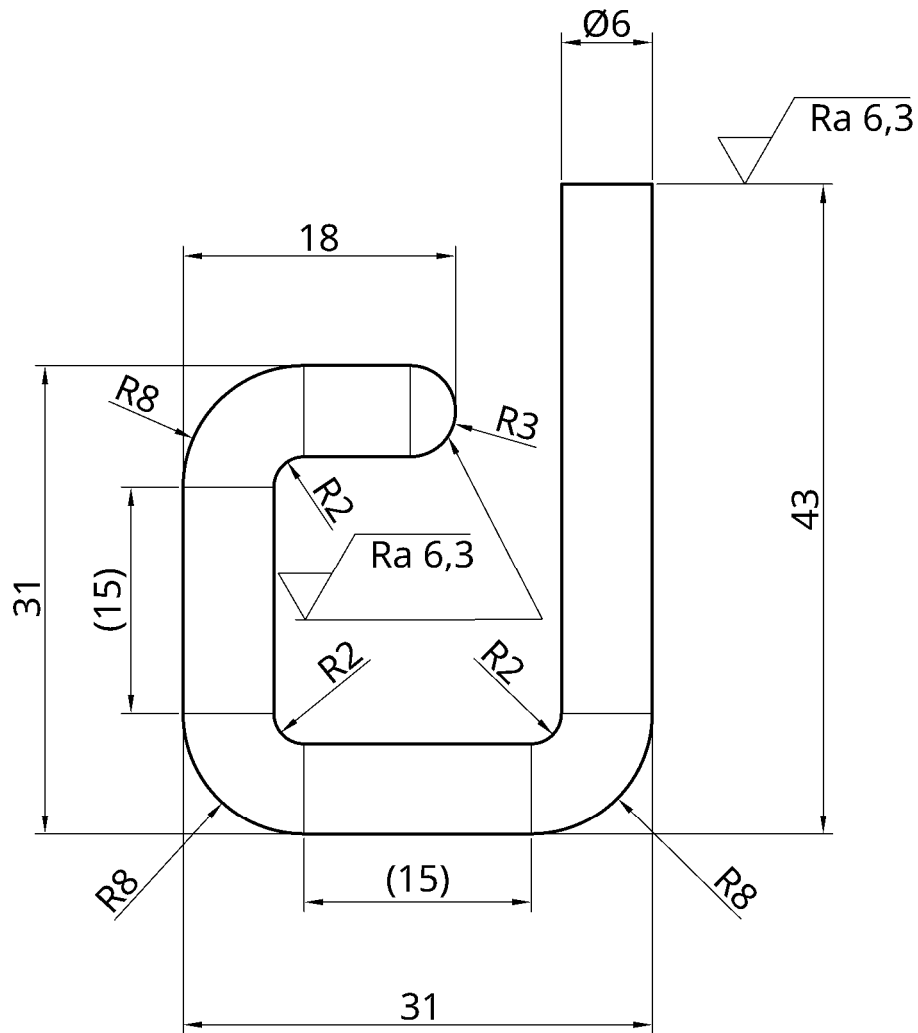
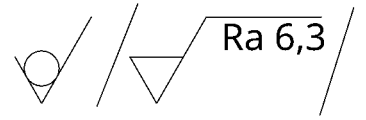
VELEUČILIŠTE U KARLOVCIMA

FORMAT: CRTEŽ BROJ:


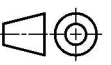


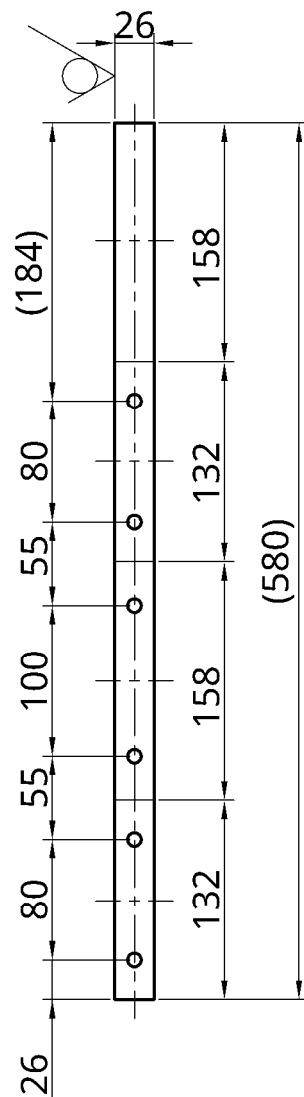
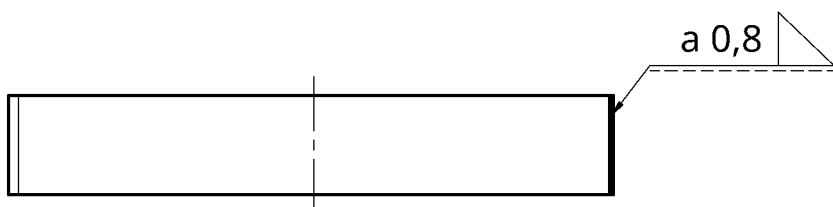
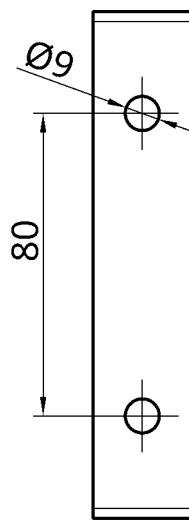
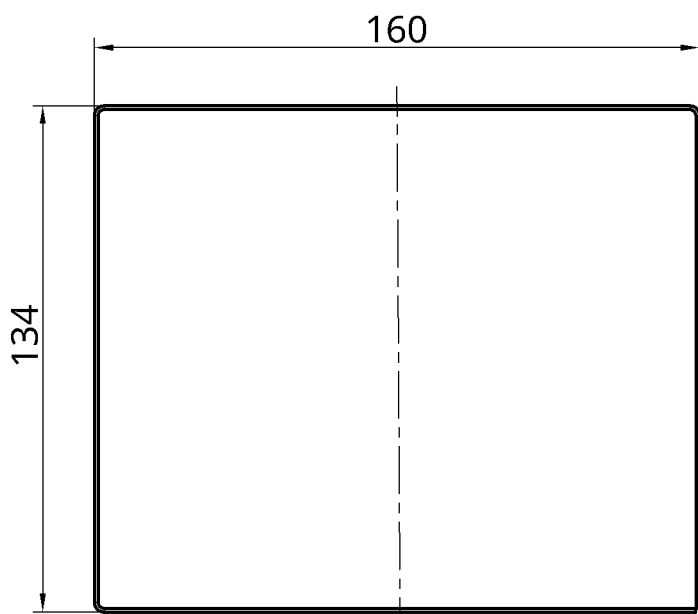
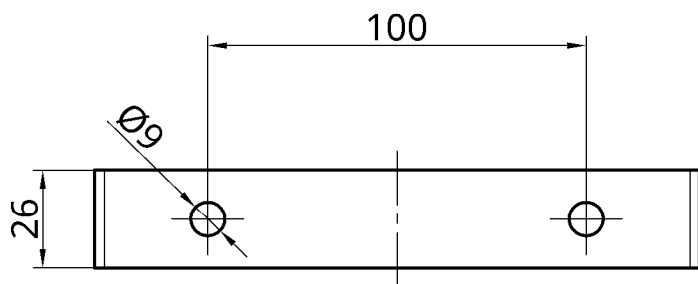
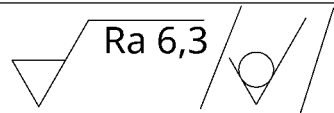
NAPOMENA: Sve oštre bridove skositi 0,5x45°

	IME I PREZIME	POTPIS	DATUM	NAZIV:
PROJEKTIRAO	Božidar Perinac		11.06.2021.	Prirubnica ventilacijskog poklopca
RAZRADIO	Božidar Perinac		11.06.2021.	 VELEUČILIŠTE U KARLOVCU
CRTAO	Božidar Perinac		11.06.2021.	
MATERIJAL:	Č.0561			FORMAT: A4 CRTEŽ BROJ: 02 - 04 - 04 REV:
				MJERILO: 1:2 MASA: 0,7 kg LIST 1 od 1



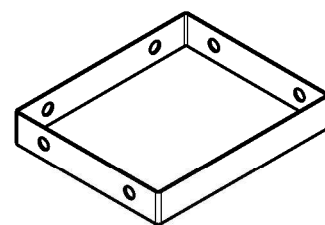
1:1

	IME I PREZIME	POTPIS	DATUM	NAZIV:
PROJEKTIRAO	Božidar Perinac		11.06.2021.	Kuka
RAZRADIO	Božidar Perinac		11.06.2021.	 VELEUČILIŠTE U KARLOVCU
CRTAO	Božidar Perinac		11.06.2021.	
MATERIJAL:	Č.0561			FORMAT: A4 MJEILO: 2:1
				CRTEŽ BROJ: 02 - 04 - 05 MASA: 0,02 kg
				REV: LIST 1 od 1




1:5

NAPOMENA: Srednji radijus savijanja lima je 1,6 mm. Kut savijanja je 90°, smjer: gore



1:5

	IME I PREZIME	POTPIS	DATUM	NAZIV:
PROJEKTIRAO	Božidar Perinac		11.06.2021.	Okvir
RAZRADIO	Božidar Perinac		11.06.2021.	 VELEUČILIŠTE U KARLOVCU
CRTAO	Božidar Perinac		11.06.2021.	
MATERIJAL:	Č.0561			FORMAT: A4 CRTEŽ BROJ: 02 - 04 - 06 REV:
				MJERILO: 1:2 MASA: 0,12 kg LIST 1 od 1

