

KONSTRUKCIJSKO RJEŠENJE POMIČNIH USPORIVAČA PROMETA

Karać, Karlo

Master's thesis / Specijalistički diplomski stručni

2023

Degree Grantor / Ustanova koja je dodijelila akademski / stručni stupanj: **Karlovac University of Applied Sciences / Veleučilište u Karlovcu**

Permanent link / Trajna poveznica: <https://um.nsk.hr/um:nbn:hr:128:263485>

Rights / Prava: [In copyright](#)/[Zaštićeno autorskim pravom.](#)

Download date / Datum preuzimanja: **2025-03-05**



VELEUČILIŠTE U KARLOVCU
Karlovac University of Applied Sciences

Repository / Repozitorij:

[Repository of Karlovac University of Applied Sciences - Institutional Repository](#)



zir.nsk.hr



DIGITALNI AKADEMSKI ARHIVI I REPOZITORIJI

VELEUČILIŠTE U KARLOVCU
STROJARSKI ODJEL
Specijalistički studij Strojарstva

Karlo Karać

**Konstrukcijsko rješenje pomičnih
usporivača prometa**

Diplomski rad

Karlovac, 2023.

VELEUČILIŠTE U KARLOVCU
STROJARSKI ODJEL
Specijalistički studij Strojарstva

Karlo Karać

**Konstruktivsko rješenje pomičnih
usporivača prometa**

Diplomski rad

Mentor: dr.sc. Josip Hoster prof.struč.stud.

Karlovac, 2023.

Izjavljujem da sam ovaj diplomski rad izradio samostalno koristeći znanja stečena na studiju te navedenu literaturu.

Zahvaljujem svom mentoru dr.sc. Josip Hoster prof.struč.stud. na pomoći i savjetima.

Zahvaljujem svojoj obitelji i prijateljima koji su bili podrška tokom studija i izrade ovog rada.

Karlo Karać, Karlovac, 2023.



VELEUČILIŠTE U KARLOVCU
Karlovac University of Applied Sciences

Klasa:
002-07/___-01/___

Ur.broj:
2133-01-04-___-01

Datum:

ZADATAK ZAVRŠNOG / DIPLOMSKOG RADA

* Ime i prezime	Karlo Karać	
OIB / JMBG		
Adresa		
Tel. / Mob./e-mail		
Matični broj studenta		
JMBAG		
Studij (staviti znak X ispred odgovarajućeg studija)	preddiplomski	<input checked="" type="checkbox"/> specijalistički diplomski
Naziv studija	Specijalistički diplomski stručni studij strojarstva	
Godina upisa	2021.	
Datum podnošenja molbe	2023.	
Vlastoručni potpis studenta/studentice		

* Naslov teme na hrvatskom: Konstrukcijsko rješenje pomičnih usporivača prometa	
* Naslov teme na engleskom: Retractable speed bump design solution	
Opis zadatka: <p>U diplomskom radu prikazati vrste cestovnih uporivača za cestovni promet te analizirati prednosti i nedostatke predloženog rješenja u odnosu na postojeća. Opisati geometriju i kinematiku usporivača u odnosu na kinematiku nailazećeg vozila kao funkciju horizontalne brzine. Analizirati opterećenje na mehanizam predloženog rješenja uslijed naprezanja uzrokovanim najvećim vozilom dopuštenog za promet na predviđenim prometnicama. Proračunati ključne dijelove uređaja prema primjerenim parametrima za pojedini dio. Usporivač prikazati kao sklopni crtež.</p> <p>Zadatak izraditi i uvezati u skladu s Pravilnikom o završnim radovima Veleučilišta u Karlovcu.</p>	
Mentor:	
Predsjednik Ispitnog povjerenstva:	

SADRŽAJ

SADRŽAJ	I
POPIS SLIKA	IV
POPIS TABLICA.....	V
POPIS TEHNIČKE DOKUMENTACIJE	VI
POPIS OZNAKA	VII
SAŽETAK.....	VIII
SUMMARY	IX
1. UVOD.....	1
1.1. Općenito o uspornicima prometa	1
1.2. Vrste uspornika na Hrvatskim cestama.....	2
1.3. Ideja za diplomski rad	3
1.4. Zakonska regulativa	4
2. KONSTRUKCIJA POMIČNOG USPORIVAČA	5
2.1. Postavljanje općih ciljeva.....	5
2.1.1. Sigurnost	5
2.1.2. Cijena izrade, montaže i održavanja	6
2.1.3. Zastupljenost standardnih dijelova.....	6
2.1.4. Jednostavnost montaže.....	6
2.1.5. Održavanje	6
2.1.6. Buka u radu	6
2.1.7. Veličina	7
2.2. Morfološka matrica	7
2.3. Obrazloženje stavki iz matrice	9
2.3.1. Smjer pomicanja	9
2.3.1.1. Spuštanje	9
2.3.1.2. Podizanje.....	9
2.3.1.3. Konstantno podignut, no kompresiv pri dozvoljenim brzinama.....	9
2.3.2. Pokretački sustav	10
2.3.2.1. Elektromotor	10
2.3.2.2. Hidraulički sustav	10
2.3.2.3. Aktuator	10
2.3.3. Translacija ili kružno gibanje.....	10
2.3.3.1. Horizontalna translacija	10
2.3.3.2. Vertikalna translacija	10
2.3.3.3. Kružno gibanje.....	11
2.3.4. Osiguranje u nepomičnom položaju	11
2.3.4.1. Geometrija samog dijela	11
2.3.4.2. Pogonskim sustavom	11
2.3.4.3. Geometrija + pogonski sustav.....	11
2.3.5. Oblik presjeka	11
2.3.5.1. Ovalni.....	11
2.3.5.2. Pravokutni	12

2.3.5.3.	Trokutasti	12
2.3.5.4.	Trapezni	12
2.3.6.	Prijenos energije.....	12
2.3.6.1.	Zupčanici.....	12
2.3.6.2.	Remenski prijenos.....	12
2.3.6.3.	Kruta veza spojkom	13
2.3.7.	Upravljanje.....	13
2.3.7.1.	Automatsko	13
2.3.7.2.	Automatsko + manualno	13
2.3.8.	Napajanje	13
2.3.8.1.	Gradska mreža	13
2.3.8.2.	Samodostatno – fotonaponske ćelije.....	13
2.3.8.3.	Mogućnost gradske mreže i ćelija.....	14
2.3.9.	Položaj na prometnici	14
2.3.9.1.	Na rubovima.....	14
2.3.9.2.	Sredina	14
2.3.9.3.	Preko cijele trake.....	14
2.3.10.	Montaža u prometnicu	14
2.3.10.1.	U dijelovima.....	14
2.3.10.2.	U komadu.....	15
2.4.	Valorizacija mogućih rješenja.....	15
3.	TEHNIČKI OPIS SASTAVNIH DJELOVA	19
3.1.	Senzor/mjerač brzine nailazećih vozila.....	19
3.2.	Šaht sa kontrolnom opremom	21
3.2.1.	Materijali korišteni za izradu šahta	22
3.3.	Pomični usporivač.....	22
3.3.1.	Materijali korišteni u izradi usporivača	24
4.	PRAKTIČNI DIO: MONTAŽA U EKSPLOATACIJU	25
4.1.	Grubi građevinski radovi	25
4.1.1.	Iskop temelja	25
4.1.2.	Betoniranje temelja	26
4.1.3.	Postavljanje ankera	26
4.2.	Postavljanje kutije usporivača.....	27
4.3.	Postavljanje šahta za kontrolnu opremu.....	27
4.4.	Postavljanje radara brzine i spajanje na kontrolno računalo.....	27
5.	PRAKTIČNI DIO: ALGORITAM UPRAVLJANJA SUSTAVOM.....	28
5.1.	Proračun brzine vrtnje elektromotora	29
5.2.	Specifikacije elektromotora	34
5.2.1.	Teret koji elektromotor pokreće.....	35
5.2.1.1.	Opterećenje uzrokovano slojem snijega	37
5.2.2.	Krak sile momenta elektromotora.....	38
5.2.3.	Moment elektromotora.....	39
5.3.	Hipotetski scenarij na cesti	39
6.	PRAKTIČNI DIO: PRORAČUN ČVRSTOĆE	41
6.1.	Proračun promjera vratila na uvijanje.....	41
6.2.	Proračun statičkog naprezanja metodom konačnih elemenata.....	42
6.3.	Proračun širenja pukotine u ploči usporivača	45

6.3.1. Element sa pukotinom.....	45
6.3.2. Odabrani oslonci i opterećenja.....	46
6.3.3. Inicijalna pukotina	46
6.3.4. Proračun širenja	47
7. ZAKLJUČAK.....	50
PRILOZI.....	51
LITERATURA.....	52

POPIS SLIKA

Slika 1	Gumeni prenosivi uspornik	2
Slika 2	Vibracijske trake.....	2
Slika 3	Radar na niskom postolju	19
Slika 4	Radar na visokom postolju	20
Slika 5	Otvoreni šaht	21
Slika 6	Zatvoreni šaht	21
Slika 7	Pomični usporivač	23
Slika 8	Presjek 1/2	23
Slika 9	Presjek 2/2	23
Slika 10	Raspored sila na usporivaču	24
Slika 11	Iskop temelja	25
Slika 12	Betoniranje temelja.....	26
Slika 13	Ankeri	26
Slika 14	Ugradnja usporivača.....	27
Slika 15	Ugradnja šahta	27
Slika 16	Logička shema algoritma	28
Slika 17	Skica nailazećeg vozila sa osnovnim parametrima koje će algoritam koristiti	30
Slika 18	Algoritam brzine $\frac{1}{2}$	31
Slika 19	Algoritam brzine $\frac{2}{2}$	31
Slika 20	Rubni uvjeti u algoritmu.....	34
Slika 21	Realni uvjeti u algoritmu	35
Slika 22	Ploče u dosjedu sa osovinama	36
Slika 23	Ekscentrični cilindri u dosjedu sa vratilom	36
Slika 24	Sloj snijega na usporivaču	37
Slika 25	Krak sile	38
Slika 26	Shema momenta	39
Slika 27	Opterećeni djelovi prikazani u Ansys softveru	42
Slika 28	Oslonci i opterećenja	43
Slika 29	Deformacija opterećenih djelova.....	44
Slika 30	Gornja rubna ploča	45
Slika 31	Oslonci i opterećenja na ploči	46
Slika 32	Polueliptična pukotina	47
Slika 33	Položaj pukotine na ploči	47
Slika 34	Proširenje pukotine prikazano po potkoracima	48
Slika 35	Odnos količine širenja i proteklog vremena.....	48
Slika 36	Koeficijent K_1 , u vremenu 0,4 s	49

POPIS TABLICA

Tablica 1	Morfološka matrica	7
Tablica 2	Valorizacija 1/5	16
Tablica 3	Valorizacija 2/5	16
Tablica 4	Valorizacija 3/5	17
Tablica 5	Valorizacija 4/5	17
Tablica 6	Valorizacija 5/5	18
Tablica 7	Veza brzina i udaljenosti za aktivaciju 1/2.....	40
Tablica 8	Veza brzina i udaljenosti za aktivaciju 2/2.....	40
Tablica 9	Parametri za proračun vratila	41
Tablica 10	Ulazni parametri materijala	43
Tablica 11	Ulazni parametri opterećenja.....	43
Tablica 12	Podaci o elementu sa pukotinom.....	45
Tablica 13	Ulazni parametri opterećenja.....	46
Tablica 14	Podaci o inicijalnoj pukotini.....	47

POPIS TEHNIČKE DOKUMENTACIJE

- P00 Pomični usporivač prometa
P01 Pomični usporivač prometa – gabariti

POPIS OZNAKA

Oznaka	Jedinica	Opis
v	m/s	Brzina
f	hz	Frekvencija
Δf	hz	Razlika frekvencija
i	/	Prijenosni omjer
fs	/	Faktor sigurnosti
l	m	Duljina
α	Rad	Kut
t	s	Vrijeme
ω	Rad/s	Kutna brzina
n	o/min	Broj okretaja
T	Nm	Okretni moment
m	kg	Masa
r	mm	radijus
P	W	Snaga
A	m ²	Površina
V	m ³	Volumen
F	N	Sila
D	mm	Promjer
τ_t	N/mm ²	Dinamička čvrstoća
τ_{idop}	N/mm ²	Dopušteno naprezanje na torziju

SAŽETAK

Diplomski rad, „Konstrukcijsko rješenje pomičnih usporivača prometa“ prezentirati će problematiku reguliranja uvjeta kretanja u cestovnom prometu, te će predstaviti konceptualnu ideju pomičnog usporivača prometa koji će na drugačiji način pokušati riješiti neke od postojećih problema.

Rad sadrži konstrukciju usporivača te njegovu trodimenzionalnu vizualizaciju, konstrukcija obuhvaća osmišljanje svih sastavnih dijelova usporivača te osmišljanje algoritma za automatsku kontrolu sustava.

Ključne riječi: promet, usporivači prometa, sigurnost, upravljanje, okretni moment

SUMMARY

This master's thesis, „Retractable speed bump design solution“ will present the challenges of regulating driving conditions in road traffic. It will present a concept of a retractable speed bump that will try and solve some of the known difficulties in traffic.

Thesis contains construction of the speed bump and its three-dimensional visualisation, construction includes inventing all of the key parts and inventing an algorithm for automatic control of the system.

Key words: traffic, speed bumps, safety, controlling, torque

1. UVOD

Komunikacija je jako bitna stavka u našim životima, bila ona verbalna, neverbalna ili u ovom slučaju prometna komunikacija. Iz godine u godinu, raste broj ljudi, naselja, gradova te postaje sve teže ostvariti brzu i sigurnu poveznicu između udaljenih mjesta. Promet u svojoj osnovi stoji nepromijenjen od svog začetka, no kontinuirano pokušavamo povećati njegovu sigurnost te učinkovitost. Životi nam postaju sve užurbaniji te nas nerijetko proganja osjećaj da imamo premalo sati u danu, uvijek ima toliko toga za raditi. Promet izuzetno utječe na nas i naše upravljanje vremenom čak i kada toga nismo svjesni, primjerice svakodnevno putovanje od našeg doma do radnog mjesta, nerijetko ljudi na taj put troše više od jednog sata, što sa uračunatim putem natrag čini 8.3 % ukupnog trajanja 24 satnog dana. Trajanje dostave, hrane, odjeće ili bilo čega sličnog direktno ovisi o prometnim uvjetima. Cilj je povećati efikasnost prometa koji imamo kako bi imali više vremena za druge aktivnosti, no to moramo činiti simultano sa smanjivanjem rizika prema našim životima.

Prevelik postotak ozljeđivanja i smrtnih slučajeva pripisujemo prometnim nesrećama. Stavka o kojoj toliko ovisimo nam ujedno predstavlja i ogroman rizik i opasnost. Ljudski život i zdravlje trebaju biti prioritet u svim aktivnostima koje odrađujemo kroz dan. Ovaj diplomski rad adresirati će jedan od problema koji se može poboljšati radom u strojarском sektoru, a to su usporivači prometa ili izbočine na cestama.

1.1. Općenito o uspornicima prometa

Izbočinski usporivači prometa ili popularno nazivani „ležeći policajci“ su sveprisutni na gradski prometnicama. Njihova funkcija je da svojom geometrijom koja odskače od geometrije ceste, vozačima da impuls koji im signalizira da se trenutno nalaze na dionici ceste gdje treba posebno obratiti pozornost na potencijalne pješake u okolini te sugerira smanjivanje brzine kretanja. Najčešća upotreba takvih usporivača je u školskim zonama gdje je uvijek povećan broj djece na nogostupima i pješačkim prijelazima, na parkinzima većih trgovačkih centara, te općenito na većim ulicama gdje je frekvencija pješačkog prometa visoka. Uspornici prometa trebali bi funkcionirati na način da vozači koji se pridržavaju zadanog brzinskog ograničenja na dotičnoj dionici prometnice mogu nesmetano prijeći preko uspornika bez primanja znatnog impulsa poput vibracija, smanjenog komfora vožnje, dok vozači koji se kreću brzinom većom od dozvoljene trebaju primiti znatni impuls koji ne bi mogli zanemariti te koji ih upozorava da prilagode svoje kretanje uvjetima na cesti.

1.2. Vrste uspornika na Hrvatskim cestama

Na hrvatskim prometnicama postavljaju se uspornici 11 različitih vrsta prema geometriji, funkciji, materijalu, a one su sljedeće: [1],[2],[3]

1. Uzdignuta ploha na kojoj je postavljen pješački prijelaz
2. Četvrtasti jastuci od reciklažne gume – prednost im je prenosivost, a mana previsok uspon



Slika 1 Gumeni prenosivi uspornik [2]

3. Vibracijske trake – daju vrlo slab impuls, koriste se za prijelaze iz otvorenih područja u naseljeno mjesto



Slika 2 Vibracijske trake [3]

4. Obli jastuci od reciklažne gume – slično kao i četvrtasti jastuci, no uspon je blaži, na prometnicama gdje prolaze veća vozila poput autobusa
5. Obli jastuci za prometnice sa manjim brojem vozila i pješaka – ugodni za prijelaz pri brzini manjoj od 30 km/h
6. Uzdignuta ploha od betonskih kocki – dobro vidljiva, te ne smanjuje komfor vožnje ako se prelazi pri propisanoj brzini
7. Betonske uzdignute plohe

8. Mali četvrtasti jastuci omeđeni stupićima – za prometnice visoke gustoće, sprječeno moguće zaobilazanje uspornika
9. Poprečne asfaltne trake – teško uočljive, stvaraju jak impuls na vozilu
10. Gumene poprečne trake – jednostavne za montažu, stvaraju jak impuls na vozilu
11. Betonski jastuci – često korišteni, ugodni za prelazak

1.3. Ideja za diplomski rad

Prema svim do sada navedenim podacima, možemo zaključiti da su usporivači prometa jako varijabilni te su prepuni mana i ne postoji univerzalno rješenje koje bi bilo pogodno za bilo koju dionicu prometnice.

Uspornici trebaju zadovoljiti 2 temeljna uvjeta:

- Omogućiti nesmetan protok prometa onima koji se pridržavaju zadanih uvjeta vožnje.
- Dati jasan impuls vozačima koji se ne pridržavaju zadanih uvjeta vožnje.

Vozači koji se pridržavaju uvjeta, dalje u tekstu biti će referirani kao Grupa A, vozači koji se ne pridržavaju biti će referirani kao Grupa B. Svi uspornici koji se trenutno koriste daju neku vrstu impulsa i grupi A i grupi B. Ta činjenica definira prvi cilj prema kojemu radimo, a to je konstruiranje uspornika koji će davati osjetni impuls samo vozačima grupe B.

Drugi problem koji se pojavljuje kod postojećih uspornika je, ukoliko nisu montažni, točnije prijenosni, oni će uzrokovati smetnje kada se prometnicom kreću specijalna vozila poput ralice za čišćenje snijega zimi, ili prijevoz glomaznog tereta. Potrebno je omogućiti i nesmetan protok vozilima hitnih službi, kao što su hitna medicinska pomoć, vatrogasna služba te policija.

Navedeni problem definira nam drugi cilj koji nastojimo ispuniti, a to je, modularnost te filtrirano korištenje uspornika (korištenje uspornika samo za neke situacije).

Posljednji i nimalo manje vrijedan izazov koji želimo riješiti je ujedno i problem koji prvi dolazi na um ljudima koji su često u prometu. Uspornici prometa oštećuju automobile, te smanjuju vijek trajanja automobilskog ovjesa. Ova izjava za sobom vuče velik broj diskusija te postoje oni koji se s njom ne slažu, do onih koju su veliki zagovornici tog problema. Korijen problema možemo relativno lako „iskopati“ i on je činjenica da su mnogi uspornici konstruirani i postavljeni mimo zakonom određenih propisa, to se odnosi na njihove dimenzije i opću

geometriju. Naime postoji zakon koji precizno određuje dimenzije usporivača relativno sa vrstom prometnice na kojoj će biti postavljen.

Definirali smo i posljednji, treći cilj koji želimo ispuniti, a to je minimiziranje potencijale štete ili habanja na vozilima.

1.4. Zakonska regulativa

Narodne novine definiraju zakon o dimenzijama usporivača prometa. Sljedeći podaci dobiveni su iz Narodnih novina, Pravilnik o prometnim znakovima, signalizaciji i opremi na cestama, članak 85. [4]

Razlikujemo 3 vrste usporivača prema dimenzijama, ovisno o ograničenju brzine:

- ≤ 50 km/h – širina ne smije biti manja od 60 cm, a visina ne veća od 3 cm.
- ≤ 40 km/h – širina ne smije biti manja od 90 cm, a visina ne veća od 5 cm.
- ≤ 30 km/h – širina ne smije biti manja od 120 cm, a visina ne smije prelaziti 7 cm.

2. KONSTRUKCIJA POMIČNOG USPORIVAČA

Konstrukcija započinje definiranjem vizije odnosno ciljeva koji su ostvarivi. Kod osmišljanja bilo kojeg proizvoda susrećemo se sa mnogo izazova, i konstantnih račvanja na putu do konačnog cilja. Precizno vaganje kod ostvarivanja kompromisa ključno je, te se nerjetko vraćamo na već utemeljene elemente kako bi ih ponovno izmjenili. Težimo idealnom rješenju iako ono u realnosti nije moguće.

2.1. Postavljanje općih ciljeva

Ranije su navedena 3 glavna cilja koja ćemo nastojati ispuniti ovom konstrukcijom:

- Slanje impulsa samo prebrzim vozilima.
- Modularnost, korištenje prema potrebi.
- Minimiziranje potencijalnog oštećenja vozila.

Te ciljeve možemo nazvati fundamentalnim idejama za razvoj ovakvog proizvoda, no kod konstrukcije zaronit ćemo dublje te definirati ostale bitne stvari na koje moramo obratiti pažnju:

- Sigurnost uređaja.
- Cijena izrade, montaže i održavanja.
- Zastupljenost standardnih dijelova.
- Jednostavnost montaže.
- Održavanje.
- Buka u radu.
- Veličina.

Ciljevi su poredani prema važnosti počevši od najbitnijeg.

2.1.1. Sigurnost

Kod konstrukcije bilo kakvog uređaja koji će čovjek koristiti direktno ili biti u bilo kakvom doticaju sa njim, sigurnost mora biti na prvom mjestu, te taj uređaj ne smije u nijednom trenutku predstavljati ikakvu opasnost za živa bića. Treba izbjegavati otvore gdje bi se mogli „uglaviti“ strani predmeti ili npr. noga pješaka. Materijali koji su korišteni ne smiju biti toksični kroz cijeli vijek trajanja eksploatacije uređaja. U slučaju bilo kakvog neočekivanog ponašanja ili greške u

uređaju, mora postojati način instantnog gašenja svih funkcija i prestanak pomicanja svih pomičnih dijelova.

2.1.2. Cijena izrade, montaže i održavanja

Konstrukcija mora ispunjavati svoj cilj dok u isto vrijeme ne troši previše resursa. To se odnosi na samu izradu uređaja, potrebno je smisliti što kvalitetnije rješenje i što jeftinije bez značajnih kompromisa u funkcionalnosti. Isto se odnosi na montažu uređaja te njegovo održavanje u eksploataciji. Cilj je minimizirati broj radnika potrebnih za odrađivanje navedenih aktivnosti, pod uvjetom da posao ne postane pretežak za određeni broj radnika.

2.1.3. Zastupljenost standardnih dijelova

Ova stavka direktno utječe i na prethodnu, korištenjem većeg broja standardnih dijelova u našoj konstrukciji smanjujemo cijenu izrade, te smanjujemo cijenu održavanja, u slučaju kada je potrebno nešto zamjeniti. Samim time smanjujemo i vrijeme izrade uređaja jer imamo manje specijaliziranih dijelova za proizvodnju. Ovu stavku nije lako zadovoljiti te se ona uglavnom odnosi na spojne dijelove poput vijaka, te na elektroniku koja će biti korištena.

2.1.4. Jednostavnost montaže

Vrijeme koje utrošimo na montažu uređaja potrebno je minimizirati, to utječe na potrošnju ključnih resursa, novac, radna snaga, vrijeme, te omogućuje lakše održavanje ili zamjenu.

2.1.5. Održavanje

Čišćenje, servisiranje, ili zamjena oštećenih dijelova mora biti moguće odraditi u što kraćem vremenskom roku. Naš uređaj se nalazi na prometnicama, te u slučaju da je potrebno odraditi zahvat na uređaju, ne smijemo blokirati promet dugo vremena.

2.1.6. Buka u radu

Eksploatacija uređaja nalazi se u prometu koji je sam po sebi jako bučan, cilj je da uspornik ne proizvodi buku koja bi eventualno bila glasnija od motornih vozila te odvlačila pažnju svim sudionicima prometa. Pješaci i biciklisti nisu izolirani od vanjske buke kao vozači automobila.

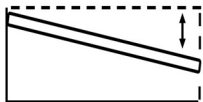
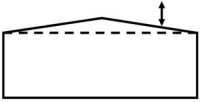
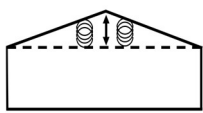


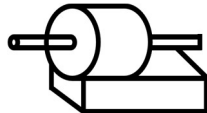





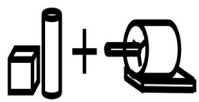
2.1.7. Veličina





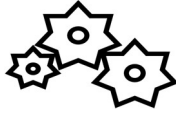
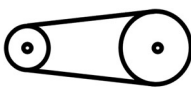

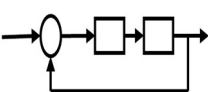
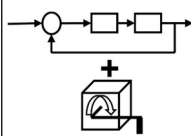
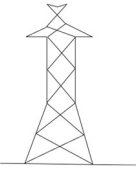
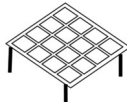
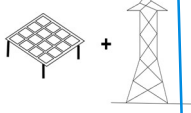

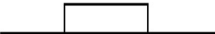

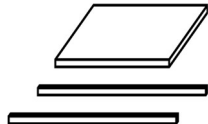
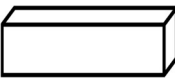
Veličinu uspornika jednim dijelom definira zakon, to se odnosi na vidljivi dio iznad površine ceste, a funkcionalni dio koji će biti ispod površine potrebno je minimizirati kako bi se smanjili troškovi i vrijeme za pripremu montaže.

2.2. Morfološka matrica

Konstruiranje je započelo razlaganjem uređaja na temeljne dijelove i funkcionalnosti, te njihovo svrstavanje u matricu. Redosljed elemenata u matrici nastao je nasumično. Nastojano je navesti barem dvije varijante za svaku stavku, kako bi se produbio izbor te na kraju odabralo najpovoljnije rješenje. Odabrano finalno rješenje označeno je plavim kružićima povezanim plavim linijama. Rješenje je dobiveno naknadnom valorizacijom svih stavki iz matrice no naznačeno je ovdje radi lakšeg razumjevanja. [5]

Tablica 1 Morfološka matrica

SMJER POMICANJA	Spuštanje 	Podizanje 	Iznad površine ceste na oprugama 	
POKRETAČKI SUSTAV	Elektromotor 	Hidraulički sustav 	Aktuator 	
TRANSLACIJA ILI KRUŽNO GIBANJE	Pravocrtno okomito 	Pravocrtno horizontalno 	Kružno 	
OSIGURANJE U NEPOMIČNOM POLOŽAJU	Geometrija dijela 	Pogonski sustav 	Oboje 	

	Ovalni	Pravokutni	Trokutasti	Trapezni
OBLIK				
PRIJENOS ENERGIJE	Zupčanici 	Remenski prijenos 	Kruta veza spojkom 	
UPRAVLJANJE	Automatsko 	Auto + manual 		
NAPAJANJE	Gradska mreža 	Samodostatno, fotonaponski 	Oboje 	
POLOŽAJ NA PROMETNICI	Na rubovima 	Sredina 	Preko cijele trake 	
MONTAŽA U PROMETNICU	U dijelovima 	U komadu 		

2.3. Obrazloženje stavki iz matrice

Svi elementi iz matrice su pomno analizirani i dodjeljena im je ocjena temeljena na njihovim prednostima i nedostacima.

2.3.1. Smjer pomicanja

2.3.1.1. Spuštanje

Jedna od ideja bila je ne stvoriti takozvanu izbočinu na cesti, nego stvoriti udubinu, koja bi svojom geometrijom izvršavala istu funkciju.

Prednosti: Potencijalno jednostavnija konstrukcija, bolja izolacija od nečistoća sa površine ceste.

Nedostaci: Lošija uočljivost usporivača u njegovom aktivnom stanju.

2.3.1.2. Podizanje

Podizanje usporivača iznad razine kolnika kada je u aktivnom stanju, te ostanak u razini kolnika u neaktivnom.

Prednosti: Vrlo dobra vidljivost u aktivnom stanju, prati osnovnu zamisao svih postojećih usporivača, a to je da su usporivači „izbočine“.

Nedostaci: Potencijalno kompleksnija konstrukcija u odnosu na udubljenje u kolniku, potrebno je obratiti više pažnje na sprječavanje ulaska onečišćenja u pokretne dijelove, jer postoji više spojeva između dijelova, te bočni otvori.

2.3.1.3. Konstantno podignut, no kompresiv pri dozvoljenim brzinama

Ideja u kojoj je usporivač uvijek podignut te oslonjen na opruge koje se ukružuju posebnim ukрутama u slučaju kada nailazeće vozila vozi prebrzo. U slučaju vožnje prema ograničenju, vozilo bi svojom masom lako i nezamjetivo vozaču komprimiralo opruge te pritisnulo usporivač u razinu kolnika.

Prednosti: Konstantna jasna vidljivost usporivača, što vozačima uvijek daje do znanja da je potrebno usporiti.

Nedostaci: Dodatni pokretni dijelovi poput opruga kompliciraju konstrukciju što bi potencijalno zahtjevalo češće servise i održavanja.

2.3.2. Pokretački sustav

2.3.2.1. Elektromotor

Elektromotor koji bi vršio kružno gibanje u slučaju kružnog gibanja nekih dijelova.

Prednosti: Standardni dio, moguće spajanje na gradsku mrežu ili na samodostatni izvor.

Nedostaci: Za rotacije reda veličine četvrtine kruga ili slično je on možda prekompleksno rješenje što se tiče regulacije.

2.3.2.2. Hidraulički sustav

Sustav pokretan uljem ili drugim radnim fluidom za obavljanje pravocrtnog ili kružnog gibanja.

Prednosti: Korištenje standardnih dijelova.

Nedostaci: Prekompleksno, ovisnost o radnom fluidu.

2.3.2.3. Aktuator

Sustav za linearno pomicanje dijelova (translacija).

Prednosti: Standardni dio, jednostavnost, moguće spajanje na gradsku mrežu ili drugi izvor električne energije.

Nedostaci: Ograničenost na pravocrtno gibanje.

2.3.3. Translacija ili kružno gibanje

2.3.3.1. Horizontalna translacija

Translacija pomičnih dijelova mehanizma po X osi.

Prednosti: Potencijalno najniža potrošnja energije, samo gibanje je jednostavno.

Nedostaci: Potrebno kompleksno rješenje za pretvorbu horizontalne translacije u vertikalno podizanje/spuštanje usporivača.

2.3.3.2. Vertikalna translacija

Translacija pomičnih dijelova mehanizma po Z osi.

Prednosti: Pojednostavljuje konstrukciju jer gibanje po toj osi ostvaruje direktno podizanje/spuštanje usporivača.

Nedostaci: Potrebno dodatno rješenje za osiguranje pomaknutog dijela u položaju, npr. ako aktuator podigne usporivač, potrebna je još neka mehanička blokada koja će spriječiti popuštanje aktuatora pri naletu vozila.

2.3.3.3. *Kružno gibanje*

Pokretni dijelovi mehanizma bi se rotirali oko X ili Y osi.

Prednosti: Najjednostavnije rješenje, lakša eliminacija problema oko osiguranja u položaju, odlično raspoređivanje naprezanja po kružnom presjeku, npr. cijev.

Nedostaci: Izrada kružnog dijela, veličina mehanizma, povećanje mase cijele konstrukcije.

2.3.4. ***Osiguranje u nepomičnom položaju***

2.3.4.1. *Geometrija samog dijela*

Osiguranje u određenom položaju prilikom naleta vozila na usporivač bilo bi riješeno geometrijskim blokadama.

Prednosti: Povećanje sigurnosti, najjednostavnije rješenje.

Nedostaci: Povećanje složenosti konstrukcije i time poskupljenje.

2.3.4.2. *Pogonskim sustavom*

Osiguranje u položaju samim sustavom koji je dio i doveo u zadani položaj.

Prednosti: Najjednostavnije rješenje, nije potrebna presložena konstrukcija.

Nedostaci: Ne postoji garancija da bi pogonski sustav izdržao naprezanja proizašla naletom vozila na usporivač.

2.3.4.3. *Geometrija + pogonski sustav*

Korištenje kombinacije geometrije i pogonskog sustava za osiguranje u položaju.

Prednosti: Najsigurnije rješenje.

Nedostaci: Eventualno poskupljenje konstrukcije.

2.3.5. ***Oblik presjeka***

2.3.5.1. *Ovalni*

Presjek usporivača je ovalni, gornji dio izbočine je krivulja.

Prednosti: Estetski najprihvatljiviji, najfiniji i najugodniji prijelaz sa ravnog kolnika.

Nedostaci: Prilično izazovno za izvesti u situaciji gdje bi takav usporivač bio pomičan, te da ne ometa komfor vožnje u neaktivnom stanju.

2.3.5.2. *Pravokutni*

Presjek usporivača je pravokutan.

Prednosti: Gornji dio usporivača, onaj u kontaktu sa vozilom je moguće izvesti iz jednog komada, što znatno pojednostavljuje konstrukciju.

Nedostaci: Potencijalno pregrub prijelaz koji bi vozilu dao prejaki impuls.

2.3.5.3. *Trokutasti*

Presjek usporivača bio bi trokutast, sastavljen od dvije povezane ploče koje se mogu kružno pomicati jedna u odnosu na drugu.

Prednosti: Moguće izvesti dosta jednostavno, ispunjava osnovne ciljeve usporivača.

Nedostaci: Potencijalno grub prijelaz, te spoj ploča može stvarati „oštar“ brid.

2.3.5.4. *Trapezni*

Presjek usporivača bio bi trapezni, sastavljen od 3 međusobno povezane ploče.

Prednosti: Omogućava „fini“ impuls vozilu, ispunjava osnovne ciljeve usporivača.

Nedostaci: Povećan broj pokretnih dijelova jer ima čak tri ploče.

2.3.6. *Prijenos energije*

2.3.6.1. *Zupčanici*

Prijenos energije od elektromotora do pokretnog dijela bio bi preko zupčanika.

Prednosti: Kruta veza, dugotrajnije, moguće ostvariti prijenosni omjer.

Nedostaci: Povećanje mase konstrukcije, povećanje broja pokretnih dijelova.

2.3.6.2. *Remenski prijenos*

Prijenos energije od elektromotora ostvaren remenskim prijenosom.

Prednosti: Manja masa od zupčanika, manja buka.

Nedostaci: Potrebna češća inspekcija, remen se brže troši.

2.3.6.3. *Kruta veza spojkom*

Prijenos energije ostvaren spojkom.

Prednosti: Najsigurniji prijenos, najmanje pokretnih dijelova.

Nedostaci: Potrebno izraditi spojku prihvatljive geometrije.

2.3.7. *Upravljanje*

2.3.7.1. *Automatsko*

Upravljanje podizanjem, spuštanjem i brzinama usporivača upravljao bi računalni algoritam.

Prednosti: Visoka preciznost i brzina rada.

Nedostaci: Algoritam mora biti dobro osmišljen, potrebno dodati mogućnost ručnog upravljanja ili zaustavljanja u slučaju nužde.

2.3.7.2. *Automatsko + manualno*

Isto kao i kod automatskog upravljanja, u ovom slučaju bi samo bila dodana mogućnost i ručnog upravljanja sustavom.

Prednosti: Povećanje sigurnosti .

Nedostaci: Eventualno poskupljenje konstrukcije.

2.3.8. *Napajanje*

2.3.8.1. *Gradska mreža*

Pokretački sustav direktno spojen na izvor električne energije iz gradske mreže.

Prednosti: Jednostavnost, najjeftinije rješenje.

Nedostaci: U slučaju prekida u gradskoj mreži, usporivač više ne radi.

2.3.8.2. *Samodostatno – fotonaponske ćelije*

Korištenje pripadajućih fotonaponskih ćelija u blizini samog usporivača koje bi stvarale i pohranjivale količine energije potrebne za osnovnu operaciju.

Prednosti: Neovisnost o gradskoj mreži.

Nedostaci: U slučaju oblačnih dana, ne bi bilo dovoljno energije za pokretanje sustava, poskupljenje konstrukcije.

2.3.8.3. *Mogućnost gradske mreže i ćelija*

Najbolje rješenje bi bila kombinacija gradske mreže i solarnih panela koji bi proizvedenu energiju puštali u mrežu radi smanjenja troškova, a u slučaju prekida u gradskoj mreži koristili bi fotonaponski panel za napajanje osnovnih funkcija sustava.

Prednosti: Najoptimalnije rješenje što se tiče konzistencije u radu.

Nedostaci: Poskupljenje same konstrukcije zbog dodatka fotonaponskog sustava.

2.3.9. *Položaj na prometnici*

2.3.9.1. *Na rubovima*

Usporivači postavljeni na rubovima trake kako bi „ciljali“ samo kotače vozila.

Prednosti: Smanjenje veličine konstrukcije, jeftinije.

Nedostaci: Mogućnost izbjegavanja usporivača, konstrukcija u dva dijela što može potencijalno zakomplicirati upravljanje.

2.3.9.2. *Sredina*

Usporivač na sredini trake dovoljne širine da zahvati kotače.

Prednosti: Manja konstrukcija u odnosu na usporivač preko cijele trake.

Nedostaci: Mogućnost izbjegavanja ili krivog nasjedanja na usporivač što bi dalo neoptimalan impuls vozilu.

2.3.9.3. *Preko cijele trake*

Usporivač preprečuje cijelu traku.

Prednosti: Nemoguće izbjeći usporivač, jednak impuls neovisno kreće li se vozilo sredinom trake ili nekom stranom.

Nedostaci: Najveća konstrukcija, najveća masa i cijena.

2.3.10. *Montaža u prometnicu*

2.3.10.1. *U dijelovima*

Dovoz sastavnih dijelova na lice mjesta gdje bi radnici montirali dio po dio u položaj.

Prednosti: Moguće lakše održavanje u budućnosti.

Nedostaci: Komplicirana ugradnja pogoduje nastajanju grešaka.

2.3.10.2. U komadu

Dovoz kompletne jedinice te jednostavna ugradnja na predviđeno mjesto.

Prednosti: Jednostavna i brza ugradnja, smanjuje se mogućnost nastanka grešaka kod ugradnje.

Nedostaci: Potrebno osigurati način „otvaranja“ konstrukcije za održavanje u budućnosti.

2.4. Valorizacija mogućih rješenja

Sva rješenja koja su navedena u morfološkoj matrici individualno su ocjenjena u valorizacijskim tablicama. Valorizacija se vrši prema ranije navedenim ciljevima na koje smo razložili našu konstrukciju. Svakom od 7 ciljeva/stavki valorizacije dodjeljen je koeficijent ocjene, svrha koeficijenta je naglašavanje važnosti pojedine stavke. Primjerice najvažnija stavka sigurnost, ima koeficijent 1.0, to je najviši koeficijent te ocjena koja je dodjeljena toj stavki u cijelosti ulazi u krajnji prosjek jer se ona množi sa pripadajućim koeficijentom, npr. $5 \times 1.0 = 5.0$. Sve ostale stavke imaju koeficijente manje od 1.0 jer sigurnost korištenja naše konstrukcije mora biti bezkompromisna i ona je centralni fokus.

Koeficijent je decimalni broj u intervalu (0,1, 1,0).

Ocjena je cijeli broj u intervalu (1, 5).

Ocjena je naznačena ispod svake stavke u lijevoj koloni te je pisana **boldanim** fontom, koeficijent je naznačen lijevo u tablici, valorizirana ocjena nalazi se u desnoj koloni ispod stavke te je pisana normalnim fontom.

Ocjene su dodjeljivane sa ranije postavljenim ciljevima i kriterijima na umu.

Tablica 2 Valorizacija 1/5

KRITERIJ	KOEf	SMJER POMICANJA						POKRETAČKI SUSTAV					
		Spuštanje		Podizanje		Opruge		Elektromotor		Hidraulika		Aktuator	
Sigurnost	1,0	3	3,0	5	5,0	4	4,0	5	5,0	4	4,0	4	4,0
Cijena izrade, montaže i održavanja	0,8	5	4,0	4	3,2	3	2,4	5	4,0	3	2,4	5	4,0
Zastupljenost standardnih dijelova	0,5	3	1,5	3	1,5	3	1,5	5	2,5	5	2,5	5	2,5
Jednostavnost montaže	0,7	5	3,5	5	3,5	4	2,8	5	3,5	4	2,8	5	3,5
Održavanje	0,7	5	3,5	5	3,5	4	2,8	5	3,5	3	2,1	5	3,5
Buka u radu	0,5	4	2,0	4	2,0	4	2,0	4	2,0	4	2,0	4	2,0
Veličina	0,6	5	3,0	5	3,0	4	2,4	5	3,0	4	2,4	5	3,0
Σ		20,5		<u>21,7</u>		17,9		23,5		<u>18,2</u>		22,5	

Tablica 3 Valorizacija 2/5

KRITERIJ	KOEf	GIBANJE						OSIGURANJE U NEPOMIČNOM POLOŽAJU					
		Okomito		Horizontalno		Kružno		Geometrija		Pogonski sustav		Oboje	
Sigurnost	1,0	3	3,0	4	4,0	5	5,0	4	4,0	3	3,0	5	5,0
Cijena izrade, montaže i održavanja	0,8	4	3,2	4	3,2	5	4,0	4	2,8	5	2,4	4	2,4
Zastupljenost standardnih dijelova	0,5	3	1,5	3	1,5	3	1,5	3	1,5	3	1,5	3	1,5
Jednostavnost montaže	0,7	4	2,8	4	2,8	5	3,5	4	2,8	4	2,8	4	2,8
Održavanje	0,7	5	3,5	4	2,8	4	2,8	4	2,8	5	3,5	4	2,8
Buka u radu	0,5	4	2,0	4	2,0	4	2,0	4	2,0	4	2,0	4	2,0
Veličina	0,6	5	3,0	5	3,0	4	2,4	4	2,4	4	2,4	4	2,4
Σ		19		19,3		<u>21,2</u>		18,3		17,6		<u>18,9</u>	

Tablica 4 Valorizacija 3/5

KRITERIJ	KOEf	OBLIK								PRIJENOS ENERGIJE			
		Ovalni		Pravokutni		Trokutasti		Trapezni		Zupčanic		Remenski prijenos	
Sigurnost	1,0	5	5,0	4	4,0	3	3,0	5	5,0	5	5,0	3	3,0
Cijena izrade, montaže i održavanja	0,8	3	2,4	5	4,0	5	4,0	5	4,0	4	3,2	5	4,0
Zastupljenost standardnih dijelova	0,5	3	1,5	3	1,5	3	1,5	3	1,5	3	1,5	3	1,5
Jednostavnost montaže	0,7	3	2,1	4	2,8	5	3,5	5	3,5	4	2,8	4	2,8
Održavanje	0,7	3	2,1	3	2,1	4	2,8	4	2,8	5	3,5	4	2,8
Buka u radu	0,5	4	2,0	4	2,0	4	2,0	4	2,0	4	2,0	5	2,5
Veličina	0,6	5	3,0	5	3,0	5	3,0	5	3,0	4	2,4	4	2,4
Σ		18,1		19,4		19,8		<u>21,8</u>		<u>20,4</u>		19	

Tablica 5 Valorizacija 4/5

KRITERIJ	KOEf	NAPAJANJE						UPRAVLJANJE			
		Gradska mreža		Fotonaponski		Oboje		Automatsko		Automatsko + manual	
Sigurnost	1,0	3	3,0	3	3,0	5	5,0	4	4,0	5	5,0
Cijena izrade, montaže i održavanja	0,8	5	4,0	4	3,2	4	3,2	5	4,0	5	4,0
Zastupljenost standardnih dijelova	0,5	5	2,5	5	2,5	5	2,5	3	1,5	3	1,5
Jednostavnost montaže	0,7	5	3,5	4	2,8	4	2,8	4	2,8	4	2,8
Održavanje	0,7	3	2,1	3	2,1	4	2,8	4	2,8	5	3,5
Buka u radu	0,5	5	2,5	5	2,5	5	2,5	5	2,5	5	2,5
Veličina	0,6	5	3,0	4	2,4	4	2,4	5	3,0	5	3,0
Σ		20,6		18,5		<u>21,2</u>		20,6		<u>22,3</u>	

Tablica 6 Valorizacija 5/5

KRITERIJ	KOEf	POLOŽAJ NA PROMETNICI						MONTAŽA U PROMETNICU			
		Na rubovima trake		Sredina trake		Preko cijele trake		U dijelovima		U komadu	
Sigurnost	1,0	3	3,0	3	3,0	5	5,0	4	4,0	5	5,0
Cijena izrade, montaže i održavanja	0,8	5	4,0	4	3,2	3	2,4	4	3,2	5	4,0
Zastupljenost standardnih dijelova	0,5	5	2,5	5	2,5	5	2,5	3	1,5	3	1,5
Jednostavnost montaže	0,7	3	2,1	4	2,8	4	2,8	3	2,1	5	3,5
Održavanje	0,7	3	2,1	4	2,8	4	2,8	5	3,5	4	2,8
Buka u radu	0,5	5	2,5	5	2,5	5	2,5	5	2,5	5	2,5
Veličina	0,6	5	3,0	4	2,4	3	1,8	5	3,0	5	3,0
Σ		19,2		19,2		<u>19,8</u>		19,8		<u>22,3</u>	

Valorizacijom smo odabrali ključne elemente i načine funkcionalnosti naše konstrukcije te će se oni detaljno razvijati u nastavku. Uvijek postoji mogućnost da se kod razvoja, početne odluke izmjenjuju, iz tog razloga valorizaciju i morfološku matricu treba shvatiti kao „utabani“, preporučeni put, no on neće uvijek biti najbrži i najoptimalniji.

3. TEHNIČKI OPIS SASTAVNIH DJELOVA

Konstrukcija je podjeljena na 3 glavna sastavna dijela i oni su: senzor brzine, pomični usporivač te kontrolni šaht. U nastavku su pojedinačno opisani.

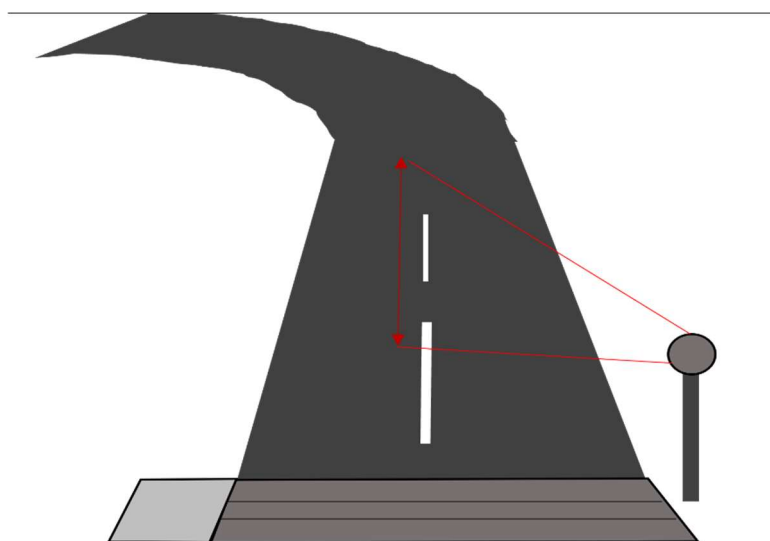
3.1. Senzor/mjerač brzine nailazećih vozila

Ključni element sustava pomičnog usporivača prometa je uređaj koji može konstantno mjeriti brzinu kretanja nailazećeg vozila, taj uređaj biti će glavni izvor povratnih informacija koje će algoritam obrađivati, a usporivač djelovati prema tome. Senzor brzine su oči i uši našeg sustava. Koristiti će se standardni radar brzine koji se koristi na prometnicima za ekrane sa upozorenjima ili za kamere koje fotografiraju vozače koji voze prebrzo.

Funkcionalnost radara brzine temelji se na Doplerovom efektu, naime radar odašilja uskozračni radio val prema nailazećem vozilu, val se od vozila odbija te vraća prema radaru. Radar potom analizira zaprimljeni radio val koji je različite frekvencije od početnog odašiljanog vala te na temelju te razlike izračunava brzinu kretanja vozila. Ako se vozilo približava frekvencija povratnog signala je veća, a ako se vozilo udaljava od radara, frekvencija povratnog signala je niža. [6]

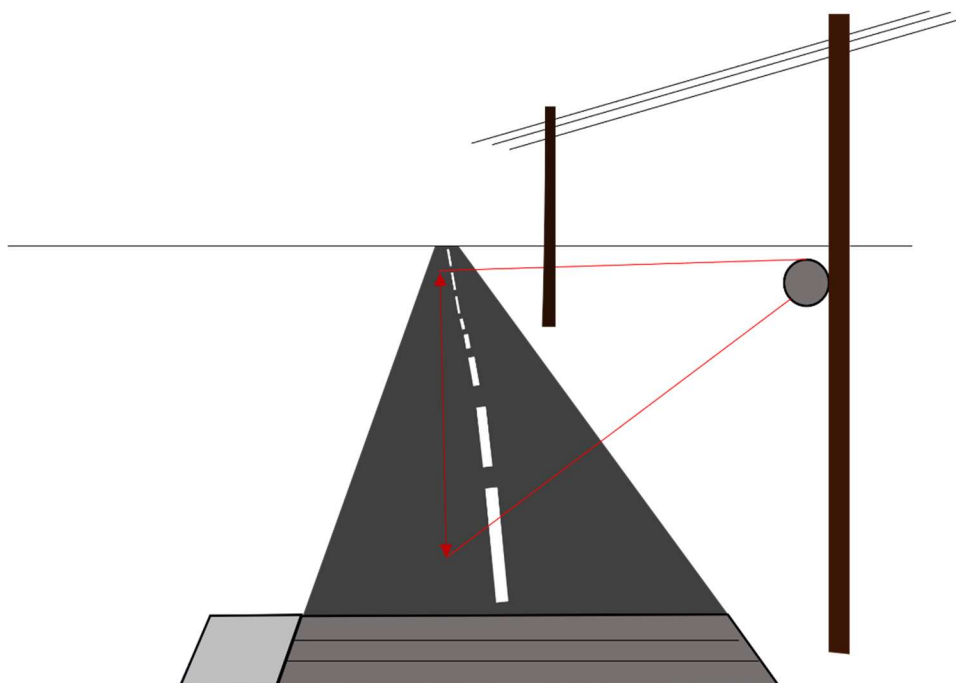
$$v = \frac{\Delta f}{f} * \frac{c}{2} \quad (1)$$

Prema jednadžbi (1) radar računa brzinu vozila, f označava frekvenciju odašiljanog radio vala, Δf označava razliku u frekvencija između odašiljanog i zaprimljenog vala, c je brzina svjetlosti.



Slika 3 Radar na niskom postolju

Korišteni radar mora biti stacionaran jer će računati brzinu nailazećeg vozila relativno sa brzinom samog radara, odnosno ceste u ovom slučaju. Ovisno o vrsti te geometriji prometnice na koju će usporivač biti postavljen, odabire se način postavljanja radara brzine. Ukoliko se usporivač nalazi tik nakon zavoja, radar može biti postavljen na niskom postolju pored usporivača, slika (3), jer maksimalana udaljenost sa koje će se mjeriti neće biti velika. U slučaju dugačke ravne dionice ceste, optimalnije je radar postaviti na obližnji rasvjetni stup, dalekovod ili semafor, slika (4), time raspoložemo većim intervalom visine na kojoj će se radar nalaziti, a većom visinom radar ima bolju „vidljivost“ te može detektirati nailazeća vozila sa veće udaljenosti.

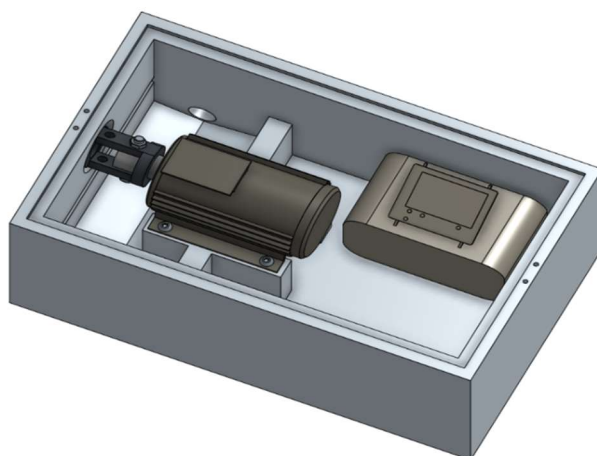


Slika 4 Radar na visokom postolju

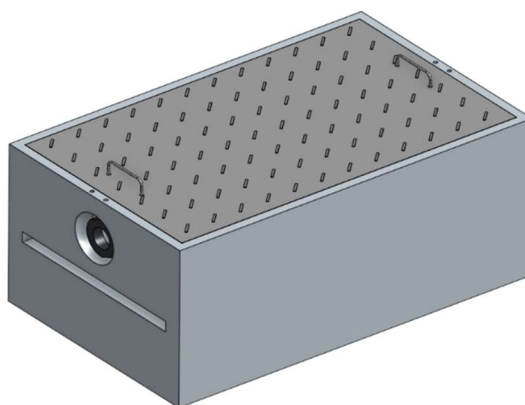
Radar je optimalno postaviti na strani gdje se nalazi šaht sa kontrolnim računalom kako bi se lakše provukli potrebni kabeli za komunikaciju i napajanje radara, no ako to nije moguće građevinski radnici moraju postaviti bužir kroz koji će se kabel u montaži provući. U sklopu sa radarom moguće je postaviti i fotonaponski panel koji bi bio dovoljan za njegovo napajanje i smanjenje troškova iz gradske mreže.

3.2. Šaht sa kontrolnom opremom

Pomičnom usporivaču potrebno je osigurati izvor energije za pokretanje, te centralni kontrolni panel gdje će se nalaziti računalo koje će sadržavati glavni algoritam za automatsku regulaciju. Ovi dijelovi moraju biti smješteni što bliže usporivaču kako bi njihova veza bila što brža i sigurnija. Šaht će biti smješten na desnom boku usporivača.



Slika 5 Otvoreni šaht



Slika 6 Zatvoreni šaht

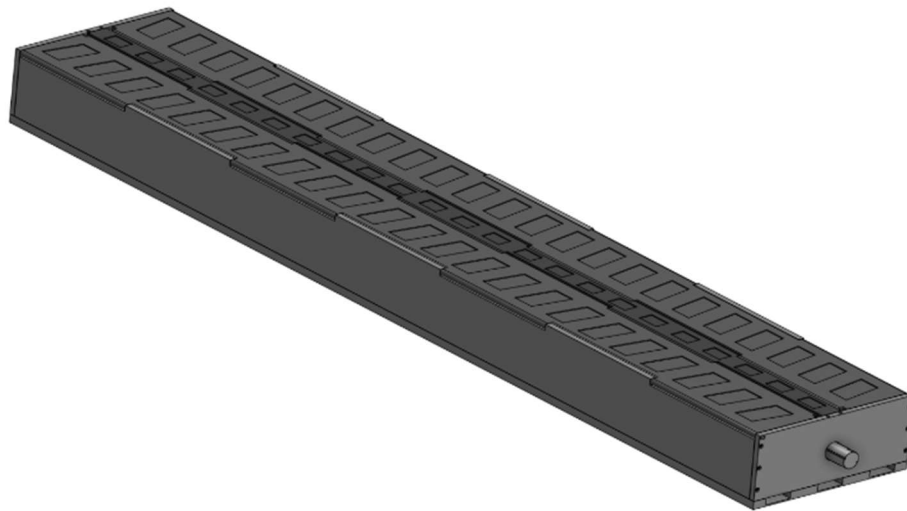
Šaht se sastoji od 3 glavna odjeljka. Gledajući sliku (5) sa lijeva na desno, prvi odjeljak je namjenjen za prihvaćanje oborinskih voda koje će se pomoću nagiba u podnoj ploči usporivača slijevati u šaht. Prvi odjeljak također ima nagib koji će sakupljenu vodu slati prema otvoru za cijev za daljnje usmjeravanje oborinskih voda. Drugi odjeljak je najpovišeniji dio i nalazi se pri sredini šahta, na njemu se montira elektromotor koji povezan spojkom pokreće usporivač. Nalazi se na povišenom mjestu kako nakupljene oborinske vode ne bi došle do samog motora. Treći odjeljak služi za postavljanje kontrolnog računala i razvodne kutije za sve potrebne kabele. Ovdje se nalazi poveznica sa vanjskim radarom brzine, vanjskim fotonaponskim panelom za smanjenje troškova električne energije, te veza sa gradskom mrežom električne energije i veza sa usporivačem.

3.2.1. Materijali korišteni za izradu šahta

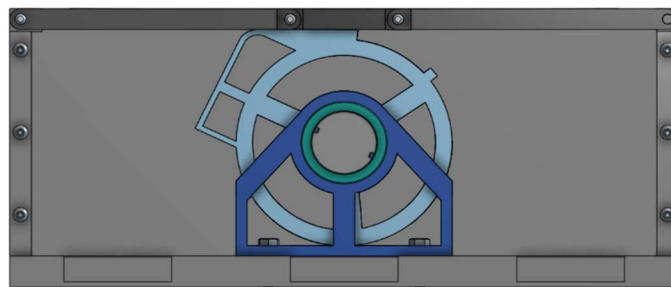
Šaht je izrađen od armiranog betona. Poklopac je izrađen od nodularnog lijeva, lijevano željezo sa nodularnim grafitom. Nodularni lijev ima odličnu nosivost i manju masu od npr. sivog lijeva, šaht će se nalaziti u sektoru gdje će biti opterećen samo pješacima i biciklistima. Poklopac se premazuje antikorozivnom bojom.

3.3. Pomični usporivač

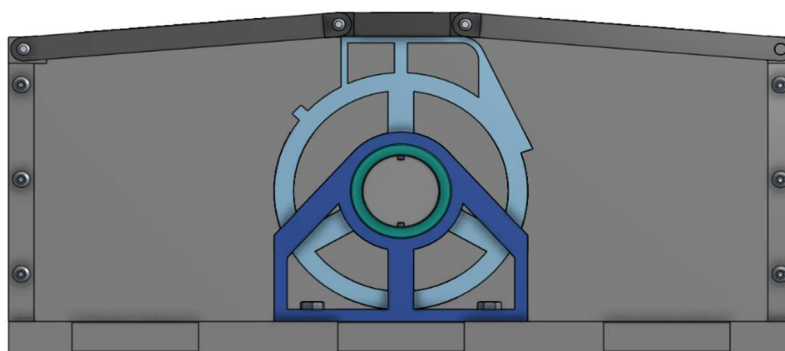
Slika (7) prikazuje 3D model cijelog usporivača prije ugradnje, svi pomični dijelovi su unutar zaštitne kompaktne kutije. Na slici (8) vidljiv je poprečni presjek usporivača, gdje se nalazi ekscentrični cilindar koji vrši glavni rad u mehanizmu. Usljed ekscentričnosti, rotacija cilindra podiže i spušta ploče. Usporivač se nalazi u neaktivnom položaju te pokriva cijelu traku svojom duljinom od 3500 mm, a širina iznosi 62 mm čime zadovoljavamo dimenzije određene zakonom. Pomične ploče primaju izravno opterećenje svih vanjskih uvjeta te imaju 3 oslonca za osiguranje od neželjenih progiba. Vanjske ploče oslonjene su na rubne zidove osovina, dok je središnja ploča oslonjena na cilindar, a sam cilindar oslonjen je na glavno vratilo koje je uležišteno na fiksnoj lađi, na slici označenoj tamno plavom bojom. Cilindar je dizajniran na način da u oba moguća položaja, aktivnom i neaktivnom, njegovo težište bude smješteno na strani očekivanog gibanja. U trenutnom neaktivnom položaju ne može se dogoditi da se prelaskom vozila preko gornjih ploča (sa lijeva na desno) cilindar slučajno počne kretati u aktivni položaj (smjer kazaljke na satu). Postoje i blokade na valjku koje su u kontaktu sa lađom u svakom od mogućih položaja koje sprječavaju neželjenu vrtnju.



Slika 7 Pomični usporivač

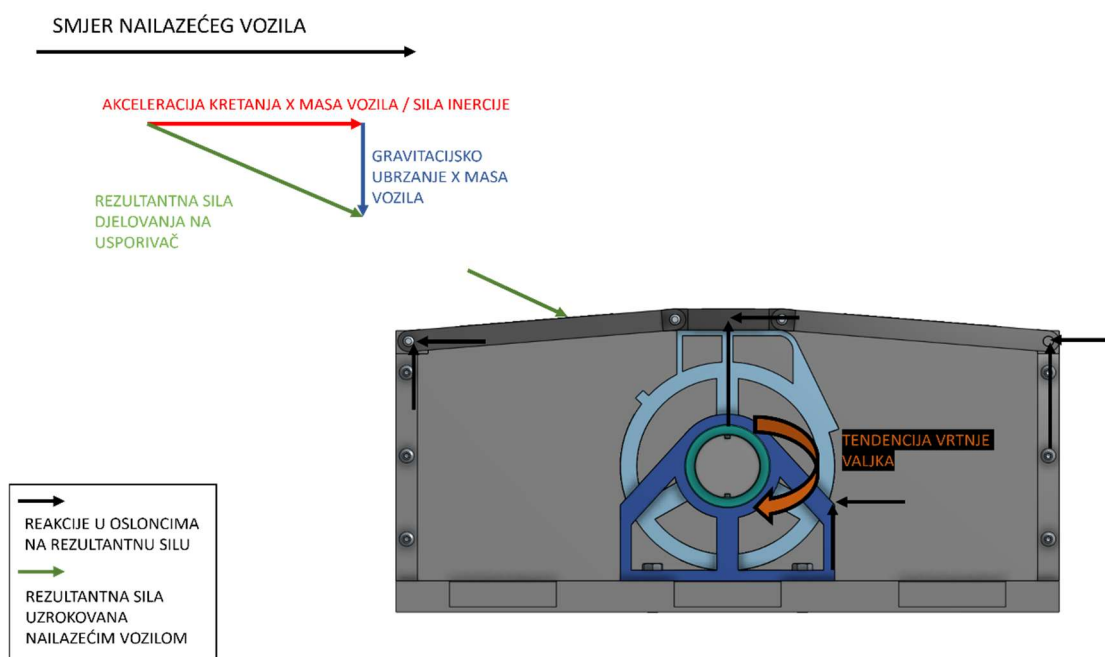


Slika 8 Presjek 1/2



Slika 9 Presjek 2/2

Slika (9) prikazuje presjek usporivača u aktivnom položaju. Desna blokada na cilindru sada je u kontaktu sa lađom, također vidi se da je većina mase cilindra na njegovoj desnoj polutci što govori da je tendencija rotacije u smjeru kazaljke na satu, a uzme li se u obzir da se ovaj usporivač nalazi u desnoj traci, nailazeća vozila dolaze sa njegove lijeve strane, cilindar se u niti jednom trenutku neće moći rotirati u obrnutom smjeru kazaljke na satu. Ploče na usporivaču povisile su se za 2 cm što je i dalje u skladu sa zakonom pripisanim dimenzijama.



Slika 10 Raspored sila na usporivaču

3.3.1. Materijali korišteni u izradi usporivača

Usporivač će biti izložen žestokim atmosferskim uvjetima, iz tog razloga korišteni materijali moraju biti otporni na trošenje, koroziju te velike temperaturne razlike, uz to moraju imati zadovoljavajuća mehanička svojstva jer će izdržavati dinamička opterećenja. Odabrani materijal je INOX i konstrukcijski čelik za glavne sastavne djelove. Vanjske površine zaštićene su bojom otpornom na koroziju i ostale vremenske uvjete.

4. PRAKTIČNI DIO: MONTAŽA U EKSPLOATACIJU

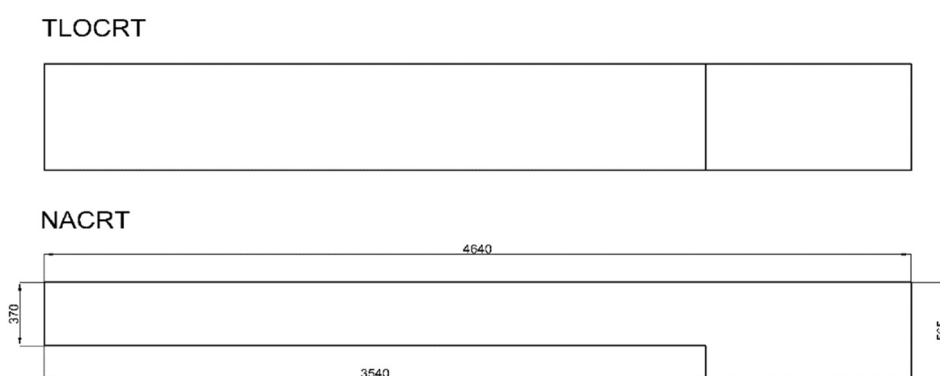
Dok traje ugradnja usporivača u prometnicu, ona se mora djelomično ili u potpunosti zatvoriti jer protok prometa nije moguć. Trajanje zatvaranja prometnice mora biti što kraće, iz tog razloga je montaža jako bitan faktor u osmišljanju konstrukcije. Ideja je bila stvoriti sustav koji se može u komadu montirati bez sastavljanja na licu mjesta. Proces je podjeljen u 4 etape:

1. Grubi građevinski radovi.
 - 1.1 Iskop temelja.
 - 1.2 Betoniranje temelja.
 - 1.3 Postavljanje ankera.
2. Postavljanje kutije usporivača.
3. Postavljanje šahta za kontrolnu opremu.
4. Postavljanje radara brzine i spajanje na kontrolno računalo.

4.1. Grubi građevinski radovi

4.1.1. Iskop temelja

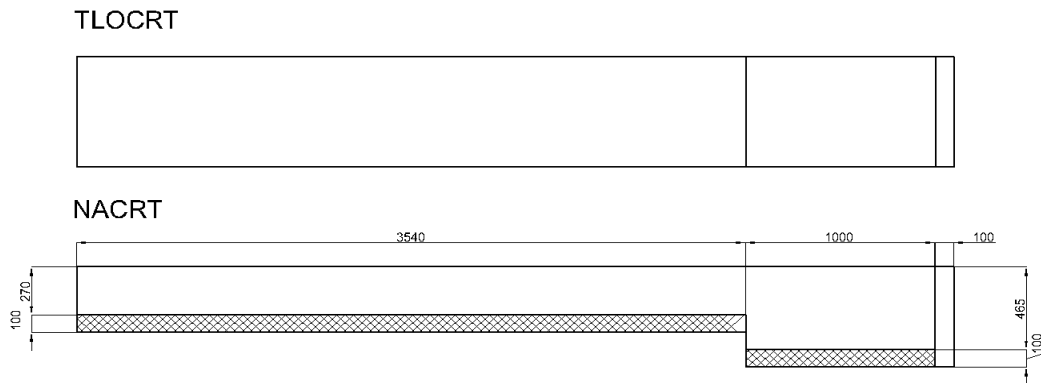
Na lokaciji ugradnje, vrši se iskop rupe i temelja u koju se se ugrađuje usporivač. Na slici (11) su prikazani gabariti i dimenzije za iskop.



Slika 11 Iskop temelja

4.1.2. Betoniranje temelja

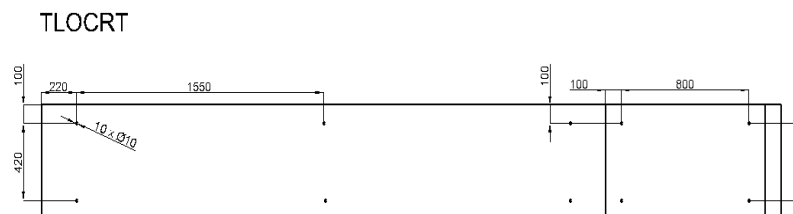
Nakon iskopa, ravnanja i sabijanja tla, vrši se betoniranje temeljne ploče debljine 10 cm, slika (12).



Slika 12 Betoniranje temelja

4.1.3. Postavljanje ankera

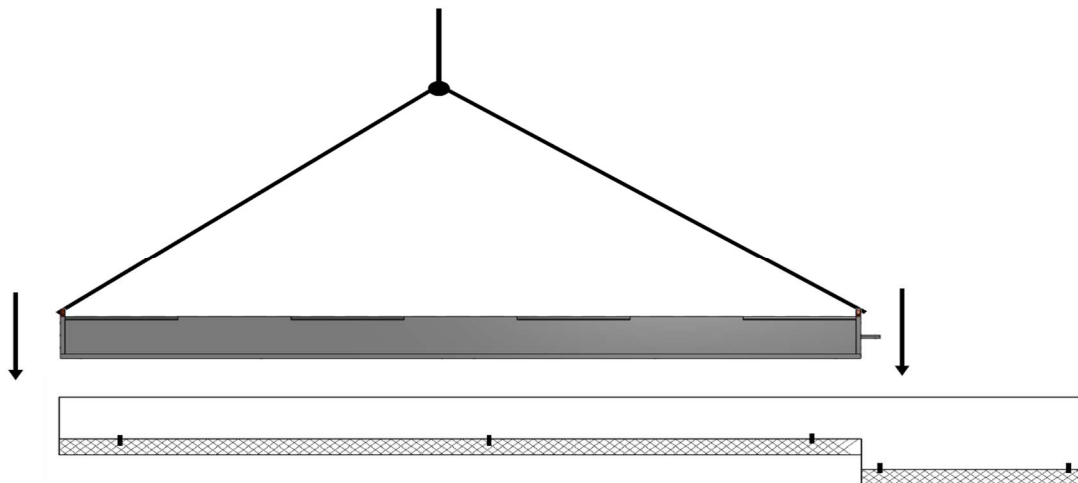
U temeljnu ploču ubušuje se ukupno 10 ankera dugačkih 100 mm, 50 mm ulazi u temeljnu ploču, a na ostatak se centrira kutija sa usporivačem i šaht. Svrha ankera je dodatno osiguranje od neželjenog pomicanja te centriranje svake od pozicija na namjenjenu lokaciju, slika (13).



Slika 13 Ankeri

4.2. Postavljanje kutije usporivača

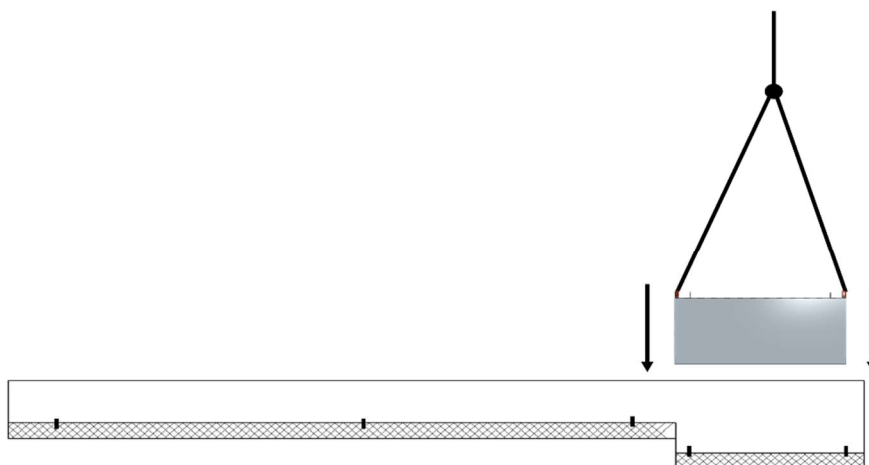
Na ankere se pozicionira kutija sa usporivačem, spušta se dizalicom koja je povezana sa pomoćnim nosačima na usporivaču, slika (14).



Slika 14 Ugradnja usporivača

4.3. Postavljanje šahta za kontrolnu opremu

Šaht se također postavlja na ankere sa dizalicom, slika (15).



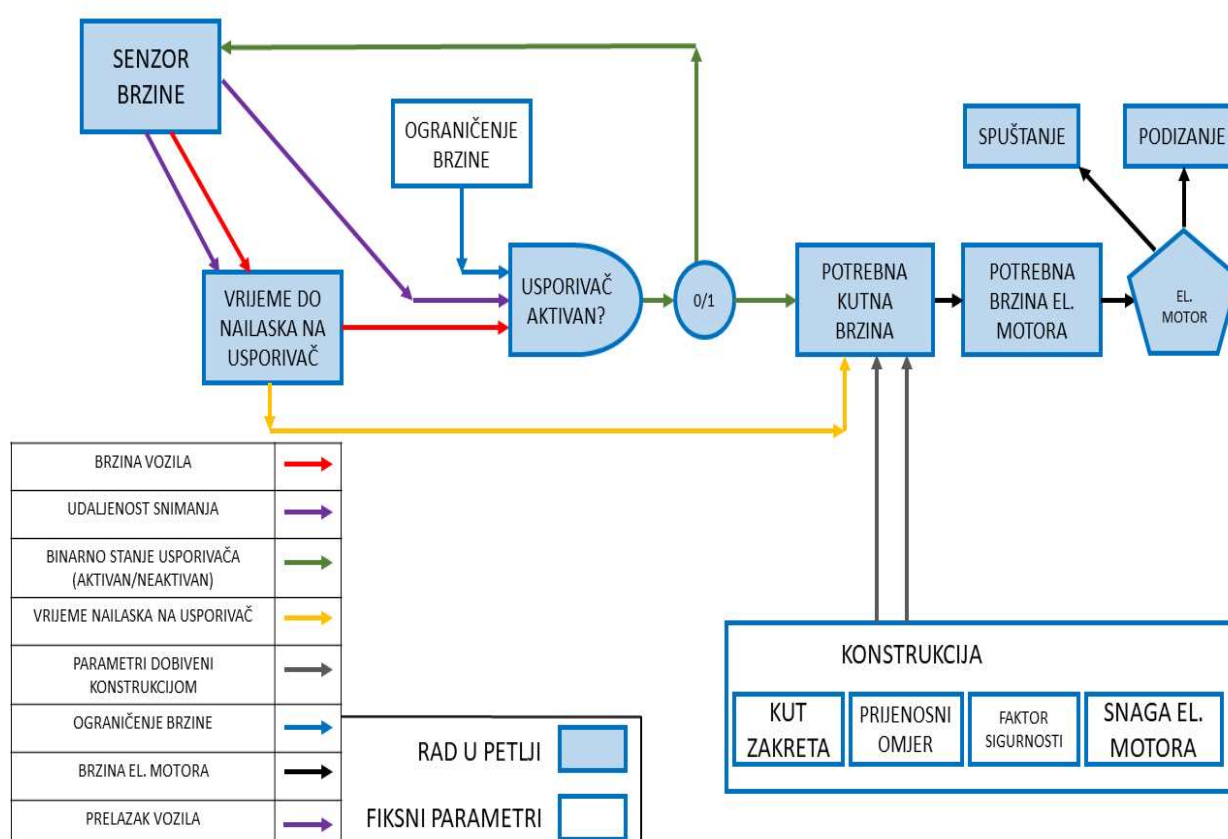
Slika 15 Ugradnja šahta

4.4. Postavljanje radara brzine i spajanje na kontrolno računalo

Radar brzine postavlja se na obližnji dalekovodni stup, semafor ili rasvjetu, u slučaju da ne postoji takvo postolje u blizini, pored šahta se montira metalno postolje za radar.

5. PRAKTIČNI DIO: ALGORITAM UPRAVLJANJA SUSTAVOM

Za uspješno konstruiranje usporivača koji bi zadovoljavao što više ranih zadanih ciljeva, potrebno je proračunati i dimenzionirati temeljne dijelove konstrukcije. Najveći fokus proračuna usmjeren je na logiku funkcioniranja i osmišljanje algoritma koji će upravljati usporivačem. Cijelim mehanizmom upravlja upravljačko računalo koje se nalazi u šahtu pored usporivača, upravljačko računalo prima impulse, te ih algoritam koristi za izračun potrebnih veličina za upravljanje, poput potrebne brzine vrtnje elektromotora.



Slika 16 Logička shema algoritma

Algoritam funkcionira na principu konstantnog praćenja brzine nailazećih vozila te korištenjem te informacije u skladu sa mogućnostima elektromotora, računa se optimalni trenutak u kojem se usporivač podiže ili spušta te brzine tih pomaka. Sustav je u potpunosti automatiziran, ali uz pomoć kontrolnog računala moguće je manualno manipulirati sustavom. Na slici (16) prikazana je logička shema algoritma, vidljivo je da postoje fiksni parametri koji se ne mjenjaju u radu, te parametri koji su varijabilni, odnosno koji su u petlji i mjenjaju se ovisno

o situaciji. Senzor snima brzinu nailazećeg vozila, tu informaciju šalje u upravljačko računalo u kojem algoritam „odlučuje“ je li potrebna aktivacija usporivača, ukoliko je aktivacija potrebna u proračun se uzimaju parametri elektromotora, njegova snaga i maksimalna brzina te se iz toga izračunava kada se usporivač najkasnije mora pokrenuti, kojom brzinom i slično. Ukoliko aktivacija nije potrebna senzor nastavlja snimanje te se algoritam vraća na početak. Ukoliko senzor detektira prelazak preko usporivača, tu informaciju šalje algoritmu te započinje spuštanje usporivača. Odluka o podizanju i spuštanju ovisi o 2 varijable, brzini nailazećeg vozila u odnosu na ograničenje te o informaciji je li vozilo prešlo preko usporivača ili će tek prijeći.

5.1. Proračun brzine vrtnje elektromotora

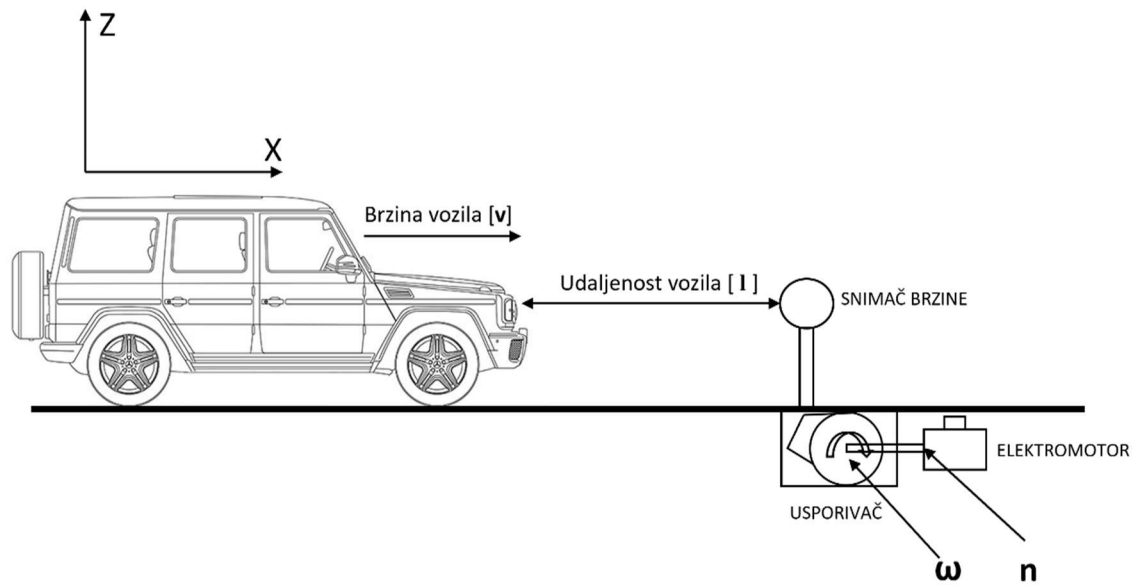
Usporivač mora imati mogućnost pravovremeno podizati se i spuštati. Pokretnim dijelovima u mehanizmu potrebno je osigurati energiju u dovoljnoj količini i u pravo vrijeme kako bi usporivač uspješno odrađivao svoju funkciju. Valorizacijom svih idejnih rješenja elektromotor je odabran kao izvor energije. Jedna od veličina koje algoritam izračunava je brzina vrtnje elektromotora. Proračun je prikazan u nastavku. Sve varijable su izražene u osnovnim SI jedinicama. [7],[8]

Ulazni parametri su:

- Prijenosni omjer između elektromotora i rotirajućeg komada (i).
- Faktor sigurnosti (f_s).
- Minimalna udaljenost s koje se snima brzina nailazećeg vozila (l) u metrima.

Fiksni parametar, kut zakreta rotirajućeg dijela (α).

Varijabilni parametar dobiven od sustava snimanja: brzina vozila (v) u kilometrima na sat.



Slika 17 Skica nailazećeg vozila sa osnovnim parametrima koje će algoritam koristiti [7]

1) Vrijeme do nailaska vozila na usporivač.

$$t = \frac{l}{v} \quad (1)$$

2) Potrebna kutna brzina.

$$\omega = \frac{\alpha * t}{t} \quad (2)$$

3) Potrebna brzina vrtnje.

$$n = \frac{30 * \omega}{\pi} * fs \quad (3)$$

Algoritam je isprogramiran u Microsoft Office Excel softveru, u nastavku se nalaze slike sa različitim vrijednostima udaljenosti snimanja te brzinom nailazećeg automobila.

POTREBNI KUT ZAKRETA:	1,24	RAD
PRIJENOSNI OMJER-MOTOR:KOMAD	1	
FAKTOR SIGURNOSTI:	1	
UDALJENOST SNIMANJA:	50	m
BRZINA AUTOMOBILA:	80	km/h
VRIJEME DO NAILASKA NA USPORIVAČ:	2,25	s
POTREBNA KUTNA BRZINA:	0,55111	Rad/S
POTREBNI BROJ OKRETAJA:	5,26272	o/min
	0,08771	o/s

Slika 18 Algoritam brzine ½

Na slici (18) prikazani su rezultati sa ulaznim parametrima, 50m udaljenosti snimanja te 80 km/h brzine nailazećeg vozila.

POTREBNI KUT ZAKRETA:	1,24	RAD
PRIJENOSNI OMJER-MOTOR:KOMAD	1	
FAKTOR SIGURNOSTI:	1	
UDALJENOST SNIMANJA:	30	m
BRZINA AUTOMOBILA:	50	km/h
VRIJEME DO NAILASKA NA USPORIVAČ:	2,16	s
POTREBNA KUTNA BRZINA:	0,57407	Rad/S
POTREBNI BROJ OKRETAJA:	5,482	o/min
	0,09137	o/s

Slika 19 Algoritam brzine 2/2

Na slici (19) prikazani su rezultati sa drugačijim ulaznim parametrima, 50m udaljenosti snimanja te 50 km/h brzine nailazećeg vozila.

U nastavku je prikazan proračun sa formulama iz algoritma.

Ulazni parametri:

- Udaljenost snimanja: 50 m.
- Faktor sigurnosti: 1.
- Prijenosni omjer: 1.
- Zakret: 1,24 Rad.

Varijabilni parametri:

- Brzina nailazećeg vozila: 100 km/h.

Vrijeme do nailaska vozila na usporivač.

$$t = \frac{50}{\frac{100}{3,6}} = 1,8 \text{ s} \quad (4)$$

Potrebna kutna brzina.

$$\omega = \frac{1,24 * 1}{1,8} = 0,68889 \text{ Rad/s} \quad (5)$$

Konačni potrebni broj okretaja elektromotora.

$$n = \frac{30 * 0,68889}{\pi} * 1 = 6,5784 \text{ o/min} \quad (6)$$

Dobiveni rezultat daje nam informaciju da pri brzini od 100 km/h, elektromotor mora imati minimalnu brzinu rotacije od 6,5784 o/min kako bi usporivač na vrijeme došao u aktivni položaj. Primjećujemo da se dobivena brzina rotacije odnosi na konstantnu brzinu kretanja vozila, npr. ako bi se vozilo kretalo istom brzinom od trenutka kada ga je senzor brzine snimio do trenutka samog nailaženja na usporivač, u tom slučaju bi dobiveni brojevi ostvarivali korektne rezultate. U realnom svijetu ne možemo očekivati da će vozilo zadržati početnu brzinu cijelim putem od inicijalnog snimanja do usporivača. Potrebno je uzeti u obzir brzinu vozila kao varijabilnu vrijednost. Postoje 3 moguća slučaja ponašanja brzine:

1. Brzina ostaje konstantna cijelim putem.
2. Vozilo smanjuje brzinu približavajući se usporivaču.
3. Vozilo povećava brzinu približavajući se usporivaču.

U slučajevima 1 i 2, inicijalni rezultati ostvariti će korektno i očekivano ponašanje usporivača, neće se dogoditi slučaj da se usporivač aktivira prekasno ili u samom trenutku kada je vozilo kotačima direktno na usporivaču. Slučaj broj 3 je rizičan, ako koristimo inicijalne brojeve brzine elektromotora, usporivač neće doći u aktivni položaj na vrijeme, može se dogoditi da

vozač uopće neće ni primjetiti da je prešao preko usporivača ili se može dogoditi da se usporivač podiže kada je vozilo na njemu. Potrebno je izbjeći oba slučaja. Ovaj izazov možemo riješiti na način da se brzina nailazećeg vozila kontinuirano snima sensorom te da se ta informacija u realnom vremenu čim većom frekvencijom šalje algoritmu. Kada imamo varijabilnu brzinu, algoritam može konstantno računati nove rezultate potrebne brzine elektromotora, te može regulirati brzinu elektromotora prema potrebi.

Mogli bismo izbjeći ovo dodatno kompliciranje algoritma da samo izračunamo najveću brzinu koju motor može imati sa obzirom na masu koju mora pomaknuti i njegovu snagu. Na taj način podizanje i spuštanje usporivača bilo bi uvijek iste brzine. Ovo nije optimalno rješenje u slučaju kada razmišljamo o što manjoj potrošnji električne energije, nije potrebno koristiti visoku brzinu elektromotora koja će koristiti više energije, ako će se usporivač podići čak nekoliko sekundi prije nego vozilo nailazi. Varijabilnom brzinom dizanja štedimo energiju. Za varijabilnu brzinu potrebno je izračunati granice, točnije maksimalnu moguću brzinu elektromotora. U trenutku kada se vrijeme nailaženja vozila na usporivač približi vrlo blizu maksimalnoj mogućoj brzini okretanja elektromotora, algoritam će koristiti najveću moguću brzinu.

Prema ovom krajnjem slučaju možemo odrediti na kakvu prometnicu se usporivač može ugraditi, algoritam se može preokrenuti da bismo dobili maksimalnu brzinu kretanja vozila na koju usporivač može reagirati bez mogućnosti greške.

Maksimalna brzina motora koja nam je potrebna za željene uvjete na cesti utječe na potrebnu snagu i okretni moment elektromotora. U nastavku su prikazane formule za računanje momenta i snage koje se koriste u algoritmu.

$$T = \frac{m * 9,81 * (r/1000)}{i} \quad (7)$$

U jednadžbi (7), T označava moment, m označava masu koju je potrebno pomaknuti, i prijenosni omjer, a r označava radijus u jedinici mm, odnosno krak na kojem će sila vršiti moment.

$$P = \frac{T * 2n * \pi}{60} \quad (8)$$

U jednadžbi (8), P označava snagu, T moment, n broj okretaja.

Postoji još jedan bitan razlog za koji nam je bitna mogućnost varijabilne brzine sustava. Uzmimo u obzir prethodno navedeni slučaj (2.), u kojem vozilo usporava na putu do usporivača. Što se događa ako je usporivač u aktivnom položaju, a vozilo je putem usporilo na dozvoljenu brzinu kretanja tom dionicom prometnice? Ovdje algoritam opet dolazi u „igru“ gdje će sa mogućnošću konstantnog praćenja brzine vozila moći pravovremeno reagirati te spustiti usporivač u neaktivan položaj i omogućiti neometan protok prometa.

5.2. Specifikacije elektromotora

Preciznost i pouzdanost prezentiranog algoritma ovisi o elektromotoru koji pokreće usporivač. U algoritam možemo unositi parametre poput brzine nailazećeg vozila te udaljenosti detekcije tog vozila, te dobijemo sve potrebne parametre za odabir potrebnog motora.

Za primjer ćemo prikazati rezultate sa unesenim parametrima koji vrijede za neke rubne slučajeve. Rezultati vrijede ako se vozilo giba jednolikom brzinom.

POTREBNI KUT ZAKRETA:	1,24	RAD	TERET:			
PRIENOSNI OMJER-MOTOR:KOMAD	1			MASA:	680	kg
FAKTOR SIGURNOSTI:	1,1			RADIJUS:	130	mm
UDALJENOST SNIMANJA:	14,00	m	ELEKTROMOTOR:			
BRZINA AUTOMOBILA:	100	km/h		Moment:	867,204	Nm
				Snaga:	2346,96	W
VRIJEME DO NAILASKA NA USPORIVAČ:	0,504	s				
POTREBNA KUTNA BRZINA:	2,46032	Rad/S				
POTREBNI BROJ OKRETAJA:	25,8437	o/min				
	0,43073	o/s				

Slika 20 Rubni uvjeti u algoritmu

Iz slike (20) vidljivo je da smo postavili parametre koji bi zahtjevali da se usporivač aktivira/deaktivira u periodu od pola sekunde. Obzirom da ovakav usporivač najviše cilja na gradske prometnice sa većom gustoćom, ovi uvjeti su poprilično uveličani te ih zato nazivamo rubnim slučajem. Potrebna snaga elektromotora za ovakav slučaj iznosi cca. 2400 W, to nam govori, ako ćemo koristiti takav motor, najveća brzina kojom se usporivač može aktivirati je pola sekunde do aktivacije. Drugim riječima, usporivač se mora početi gibati najkasnije u trenutku kada je vozilo 14 m udaljeno te vozi brzinom od 100 km/h ili kada mu je preostalo

pola sekunde da se podigne. Algoritam počinje snimati brzinu sa dosta veće udaljenosti te u realnom vremenu računa razlike u brzinama i time „vidi“ ubrzava li vozilo ili usporava, u slučaju znatnog ubrzavanja elektromotor radi u punoj brzini te počinje aktivacija usporivača.

Kao primjer uzeta je situacija gdje su vrijednosti dosta realnije.

POTREBNI KUT ZAKRETA:	1,24	RAD	TERET:			
PRIJENOSNI OMJER-MOTOR:KOMAD	1			MASA:	680	kg
FAKTOR SIGURNOSTI:	1,1			RADIJUS:	130	mm
UDALJENOST SNIMANJA:	14,00	m	ELEKTROMOTOR:			
BRZINA AUTOMOBILA:	50	km/h		Moment:	867,204	Nm
				Snaga:	1173,48	W
VRIJEME DO NAILASKA NA USPORIVAČ:	1,008	s				
POTREBNA KUTNA BRZINA:	1,23016	Rad/S				
POTREBNI BROJ OKRETAJA:	12,9219	o/min				
	0,21536	o/s				

Slika 21 Realni uvjeti u algoritmu

U najviše slučajeva, brzine nailazećih vozila neće biti znatno višlje od onih dozvoljenih, na slici (21) prikazana je potrebna snaga i moment elektromotora u slučaju kada vozilo nailazi brzinom od 50 km/h, sa udaljenosti od 14 m. U ovom slučaju usporivač ima 1 sekundu da se aktivira i za to je potrebna snaga od cca 1200 W. Ne zaboravimo, snimanje u realnom okruženju počinje sa dosta veće udaljenosti te algoritam procjenjuje trenutak kada se usporivač najkasnije može početi gibati.

5.2.1. Teret koji elektromotor pokreće

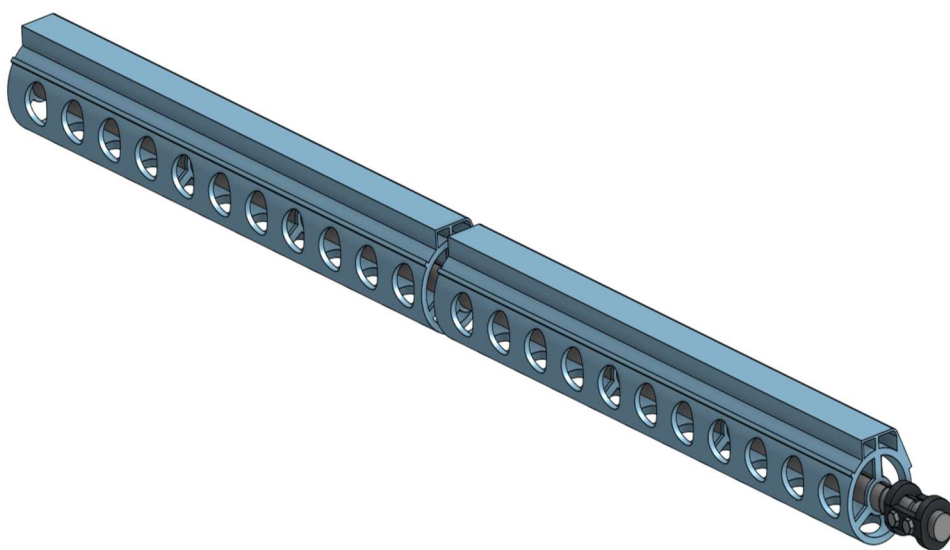
Za proračun snage elektromotora potrebna nam je masa, točnije teret koji elektromotor mora moći okretati. Ta vrijednost bit će izražena kao moment koji motor mora svladati. Za izračun momenta potrebna nam je sila i krak na kojemu ona djeluje. Silu stvaraju sve pokretne komponente sustava koje se prilikom dizanja i spuštanja pomiču, navedene su u nastavku:

- Ploče koje čine izbočinu na cesti.
- Osovine kojima su povezane ploče.
- Ekscentrični cilindri koji vrše podizanje ploča.
- Vratilo koje pokreće cilindar.
- Spojka i vratilo elektromotora.
- Vremenski uvjeti.



Slika 22 Ploče u dosjedu sa osovinama

Na slici (22) prikazane su ploče koje su međusobno povezane dvjema osovina, te povezane ostatkom konstrukcije dvjema osovina, sustav čine 3 ploče i 4 osovine, ukupna masa iznosi 307 kg.

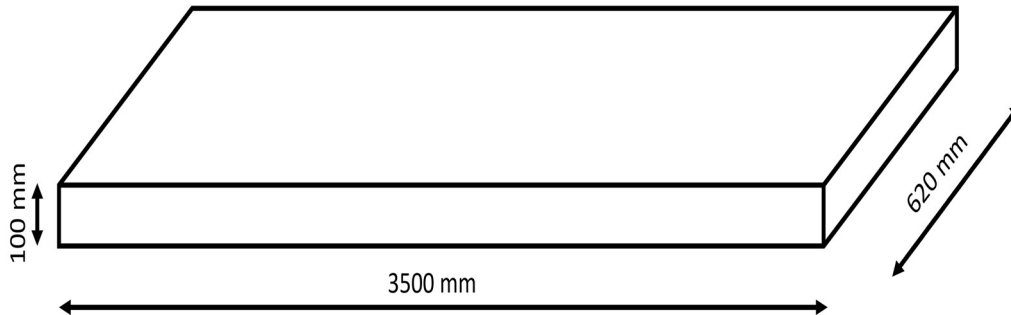


Slika 23 Ekscentrični cilindri u dosjedu sa vratilom

Na slici (23) prikazani su cilindri koji podižu ploče, oslonjeni su na vratilu. Sustav sadrži 2 valjka, glavno vratilo, vratilo elektromotora te spojku, ukupna masa iznosi 321 kg.

5.2.1.1. Opterećenje uzrokovano slojem snijega

Potrebno je u obzir uzeti i vremenske neprilike poput snijega koji se može dulje vrijeme zadržavati na prometnici te izazvati dodatno opterećenje na usporivaču, slika (24).



Slika 24 Sloj snijega na usporivaču

Ulazni parametri:

- Širina usporivača: 620 mm.
- Duljina usporivača: 3500 mm.
- Visina sniježnog sloja: 100 mm.
- Prosječna gustoća snijega, ρ : 200 kg/ m³.

Proračun:

Površinu sniježnog pokrivača računamo formulom.

$$A = 3500 * 620 = 2170000 = 2,17 \text{ m}^2 \quad (9)$$

Volumen sniježnog sloja računamo formulom.

$$V = 3500 * 620 * 100 = 217000000 = 0,217 \text{ m}^3 \quad (10)$$

Masu snijega računamo formulom.

$$m = \rho * V = 200 * 0,217 = 43,3 \text{ kg} \quad (11)$$

Izračunato je da će sniježni sloj debljine 10 cm opteretiti usporivač, a time i elektromotor sa dodatnih 43,3 kg.

Ukupna masa sustava koji elektromotor mora pokretati dobivena je gore navedenim proračunima, te ona iznosi:

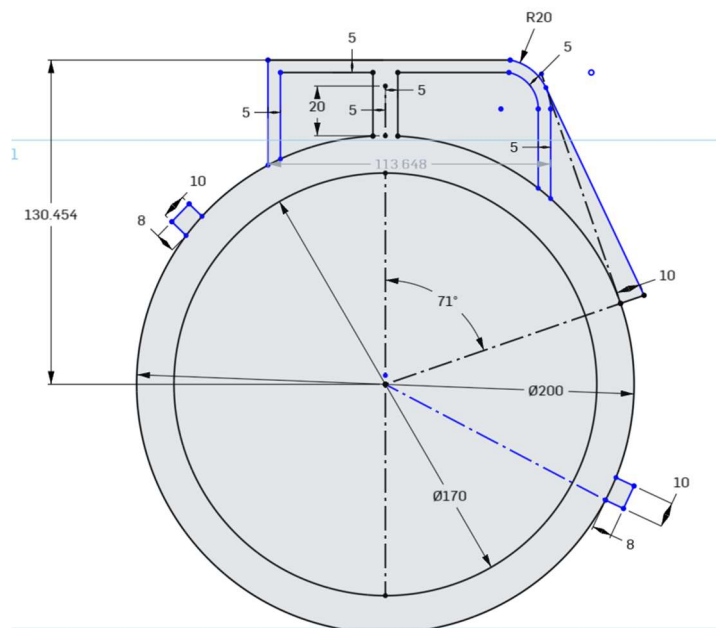
$$m_{UK} = 320 + 307 + 43,3 = 670,3 \text{ kg} \quad (12)$$

Dobivena je vrijednost od 670,3 kg, ta vrijednost se zaokružuje na 680 kg za sigurnost te dodatno opterećenje tromosti elektromotora. Sila koja će se koristiti u daljnjem proračunu momenta elektromotora računa se:

$$F = m_{UK} * 9,81 = 6,670 \text{ N} \quad (13)$$

5.2.2. *Krak sile momenta elektromotora*

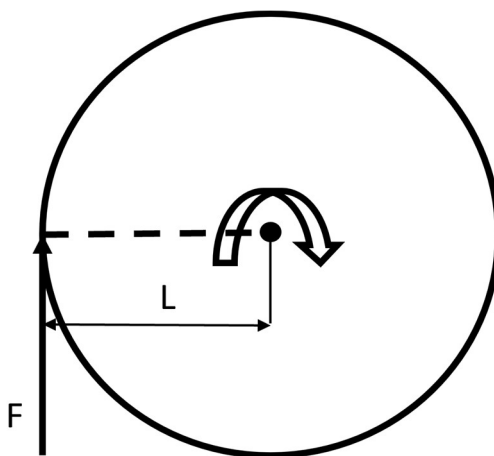
Za izračunavanje momenta koji elektromotor mora savladati, potreban je krak na kojem će prethodno izračunata sila djelovati. Krak sile uzet je direktno iz geometrije ekscentričnog cilindra koji elektromotor rotira. Na slici (25) vidljiv je presjek ekscentričnog cilindra te polumjer koji iznosi 100 mm, no za krak sile uzimamo udaljenost od središta do jedne od najudaljenijih točaka od središta, i ona prema slici (25) iznosi 130 mm. Vidljiv je i potrebni kut zakreta koji cilindar mora napraviti pri aktivaciji i deaktivaciji usporivača.



Slika 25 Krak sile

5.2.3. Moment elektromotora

Dobiveni su svi potrebni parametri za izračun momenta elektromotora. Iz slike (26) vidljiva je shema po kojoj se računa traženi moment, ovakva vrsta proračuna je dosta pojednostavljena, te će dobiveni moment biti veći nego što je u realnom svijetu potreban, ali to se smatra faktorom sigurnosti.



Slika 26 Shema momenta

$$T = F * l = 6,670 * 0,13 = 867,204 \text{ Nm} \quad (14)$$

Okretni moment koji elektromotor mora moći savladati iznosi 867, 204 Nm. Odabir elektromotora ovisi o maksimalnoj brzini aktivacije i deaktivacije usporivača koju želimo implementirati.

5.3. Hipotetski scenarij na cesti

Usporivač je postavljen na prometnici sa ograničenjem brzine 40 km/h, maksimalna/početna udaljenost snimanja brzine iznosi 50 m. Snaga elektromotora iznosi 2000 W, te najveća brzina reagiranja usporivača sa ovim postavkama iznosi pola sekunde. Vozilo koje nailazi kreće se brzinom od 50 km/h. Sve daljnje vrijednosti dobivene su proračunom iz algoritma.

Tablica 7 Veza brzina i udaljenosti za aktivaciju 1/2

	Najmanja udaljenost vozila od usporivača za moguću aktivaciju
Pri konstantnoj brzini:	8,2 m
Vozilo ubrza do 60 km/h	9,8 m
Vozilo ubrza do 70 km/h	11,5 m
Vozilo ubrza do 80 km/h	13,1 m
Vozilo uspori na 45 km/h	7,4 m

Znatnim ubrzavanjem vozila pri nailasku na usporivač, povećava se minimalna udaljenost vozila i usporivača pri kojoj se usporivač mora početi pokretati. Pri ovim slučajevima snaga od 2000 W omogućila bi podizanja i spuštanje usporivača u vremenu od pola sekunde.

Tablica 8 Veza brzina i udaljenosti za aktivaciju 2/2

	Najmanja udaljenost vozila od usporivača za moguću deaktivaciju
Vozilo uspori na 40 km/h	6,55 m
Vozilo uspori na 35 km/h	5,75 m
Vozilo uspori na 30 km/h	4,9 m
Vozilo ubrza do 25 km/h	4,1 m
Vozilo uspori na 20 km/h	3,3 m

Iz tablice (8) vidljivo je da usporavanjem vozila usporivač ima više vremena za spuštanje.

6. PRAKTIČNI DIO: PRORAČUN ČVRSTOĆE

U nastavku slijede dokazi o ispravno dimenzioniranim ključnim dijelovima usporivača u odnosu na pretpostavljena naprezanja.

6.1. Proračun promjera vratila na uvijanje

Glavno vratilo je najopterećeniji element u sustavu, ono nosi masu cilindara i ploča usporivača, dugačko je 3500 mm i uležišteno je na 4 mjesta, dok promjer iznosi 60 mm. Ispitati će se je li promjer dovoljan s obzirom na moment koji vratilo mora prenositi kod rotacije odnosno aktivacije i deaktivacije usporivača. [9]

Tablica 9 Parametri za proračun vratila [9]

Moment T [Nmm]	867204
Odabrani promjer D [mm]	60
Dopušteno naprezanje na torziju τ_{tdop} [N/mm ²]	22

Dopušteno naprezanje na torziju dobiveno je iz izraza koristeći dinamičku čvrstoću za odabrani materijal, konstrukcijski čelik Č 0545.

$$\tau_{tdop} = \frac{\tau}{10} = 22 \text{ N/mm}^2 \quad (15)$$

Izračun potrebnog promjera.

$$D = \sqrt[3]{\frac{5T}{\tau_{tdop}}} = \sqrt[3]{\frac{5 * 867204}{22}} = 58,19 \text{ mm} \quad (16)$$

Prema izračunu dobiveno je:

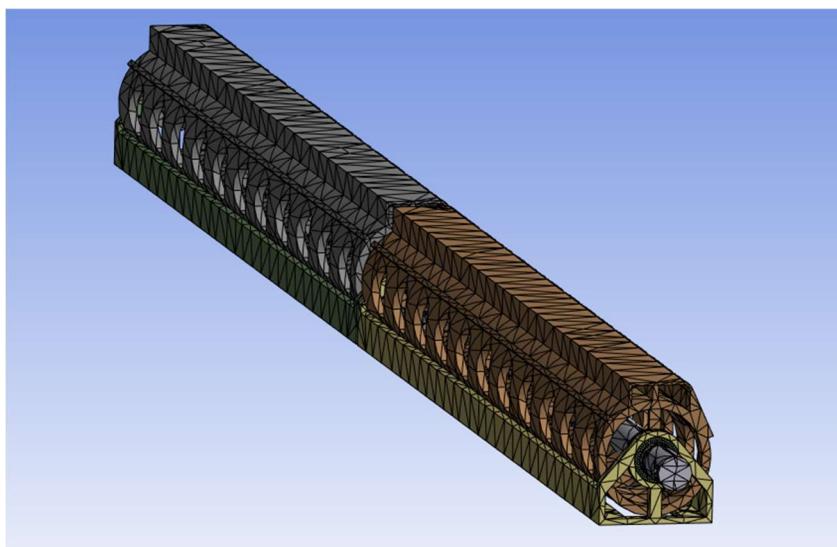
$$60 \text{ mm} > 58,19 \text{ mm} \quad (17)$$

Odabrano vratilo ima dovoljan promjer za prijenos zadanog momenta.

6.2. Proračun statičkog naprezanja metodom konačnih elemenata

Korištenjem softvera za proračun naprezanja metodom konačnih elemenata Ansys, provjerit ćemo jesu li elementi konstrukcije dimenzionirani da odole visokim statičkim naprezanjima. [10] Pregledom pravilnika o tehničkim uvjetima na cesti u narodnim novinama, najveća dobivena vrijednost za osovinsko opterećenje vozila iznosi 190 kN. Ono se odnosi na teretna vozila kojima je pogonska osovina opremljena dvostrukim gumama. [11]

Proračun će se vršiti prema parametrima navedenim u sljedećem hipotetskom scenariju. Teretno vozilo sa osovinskim opterećenjem od 190 kN neočekivano se zaustavilo na usporivaču koji je ostao zablokiran u aktivnom položaju. Pogonska osovina teretnog vozila nalazi se direktno iznad sredine usporivača. Ovo je najgora moguća situacija koja se potencijalno može dogoditi. Studentska licenca softvera Ansys ima ograničenje na broj mogućih elemenata, iz tog razloga nije moguće vršiti proračun na cijeloj konstrukciji. Elementi konstrukcije na kojima se vrši proračun prikazani su na slici (27).

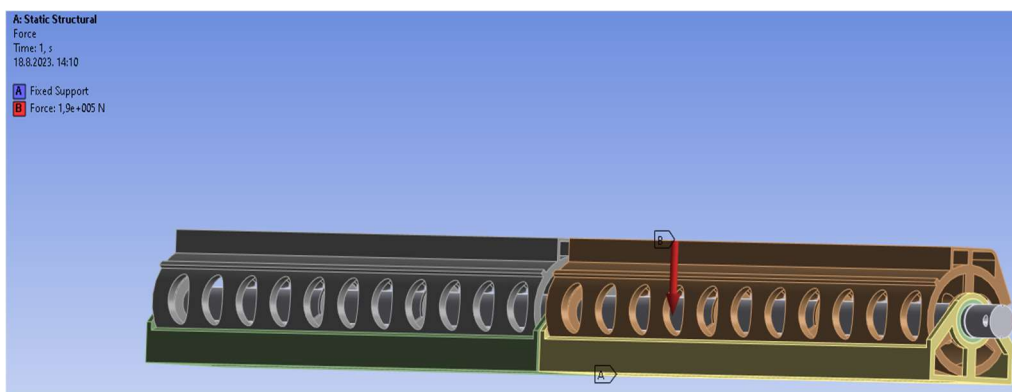


Slika 27 Opterećeni dijelovi prikazani u Ansys softveru

Tablica 10 Ulazni parametri materijala [10]

Materijal	Konstruktivni čelik
Youngov modul	$2 \cdot 10^{11}$ Pa
Gustoća	7850 kg/m^3
Poissonov koeficijent	0,3

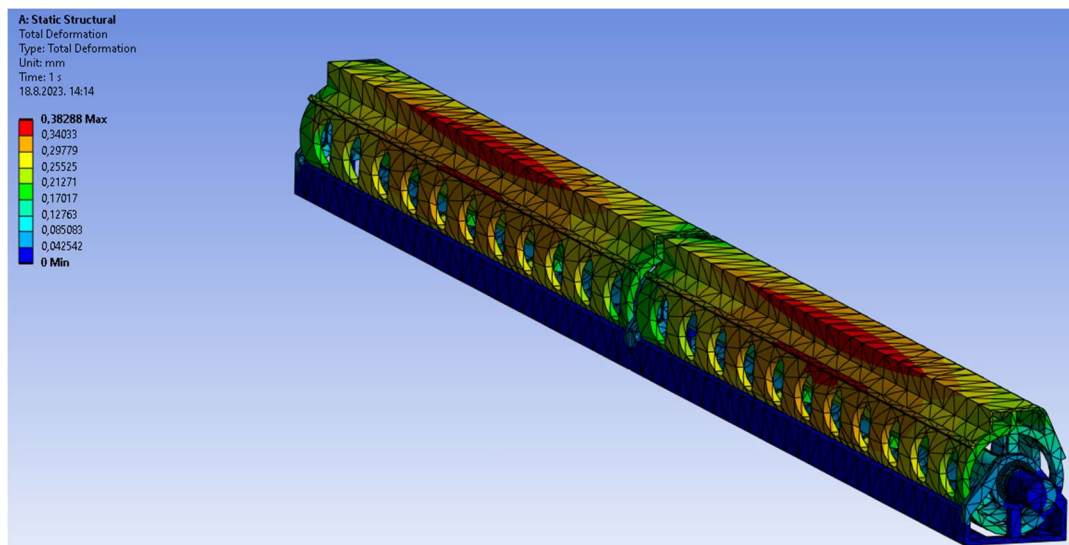
Oslonac je postavljen na donju površinu konstrukcije, dok sila djeluje okomito na gornju površinu, slika (28).



Slika 28 Oslonci i opterećenja

Tablica 11 Ulazni parametri opterećenja

Smjer opterećenja	Okomit na površinu
Tip	Površinsko
Veličina	190 kN
Trajanje	1 s
Oslonac	Donja ploha sklopa



Slika 29 Deformacija opterećenih djelova

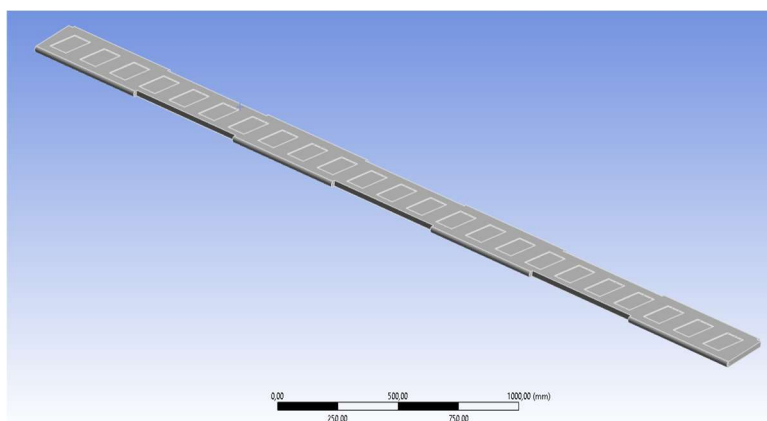
Na slici (29) vidljivo je da maksimalna deformacija prouzrokovana ranije navedenim naprezanjem iznosi 0,38 mm. Na crveno označenim sektorima ona iznosi toliko, dok na sektorima označenim hladnijim bojama deformacija je znatno manja. Prikazana deformacija nastala je u prilično hiperboliziranim uvjetima te čak i u tom slučaju havarija je izbjegnuta.

6.3. Proračun širenja pukotine u ploči usporivača

Pukotine unutar dijelova su jedna od najopasnijih prijetnji integritetu konstrukcije. Pukotine mogu nastati dugotrajnim dinamičkim opterećenjem, ili mogu nastati u proizvodnji pojedinih dijelova. Mogu biti skrivene u unutrašnjosti te ih je lako previdjeti. [12]

6.3.1. Element sa pukotinom

Gornja rubna ploča odabrana je kao element koji u unutrašnjosti sadrži inicijalnu pukotinu, slika (30).



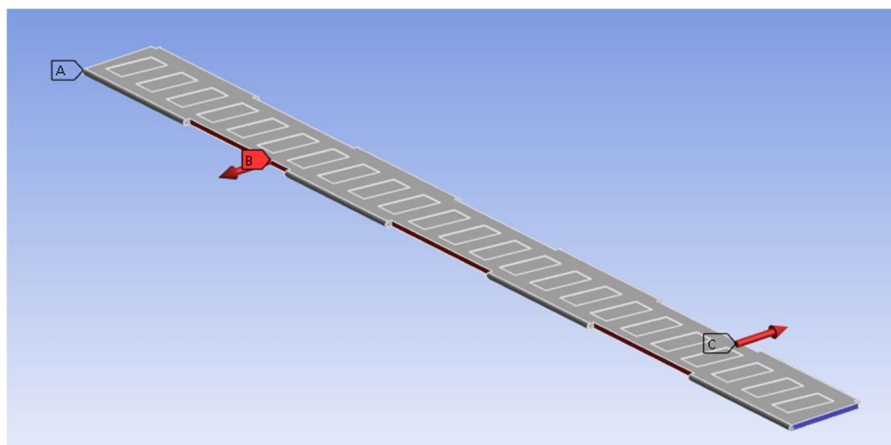
Slika 30 Gornja rubna ploča

Tablica 12 Podaci o elementu sa pukotinom

Širina	270
Duljina	3500
Debljina	20
Materijal	Konstrukcijski čelik
Youngov modul	$2 * 10^5$
Gustoća	7850 kg/m^3
Poissonov koeficijent	0,3

6.3.2. Odabrani oslonci i opterećenja

Za potrebe simulacije širenja pukotine oslonci su postavljeni na rubove ploče, na slici su označeni plavom bojom i slovom A, a opterećenje razvlači ploču, na slici označeno crvenom bojom i slovima B i C.



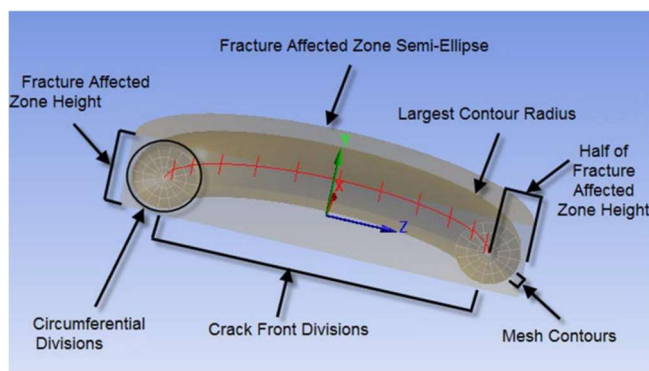
Slika 31 Oslonci i opterećenja na ploči

Tablica 13 Ulazni parametri opterećenja

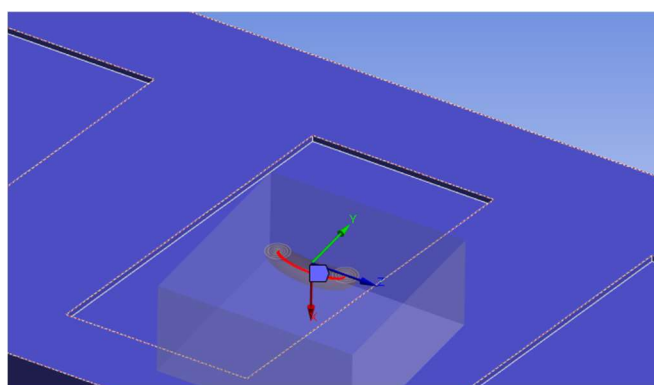
Smjer opterećenja	Okomito na dulju os površine, vlačno
Tip	Površinsko
Veličina	100000 N
Trajanje	1 s

6.3.3. Inicijalna pukotina

Element konstrukcije na kojem se vrši analiza sadrži pukotinu već pri početku djelovanja opterećenja. Takva pukotina se naziva inicijalna pukotina. Za proračun se koristi polueliptična pukotina, na slici (32) vidljiva je shema. Slika (33) prikazuje položaj polueliptične pukotine u elementu.



Slika 32 Polueliptična pukotina



Slika 33 Položaj pukotine na ploči

Tablica 14 Podaci o inicijalnoj pukotini [12]

Vrsta	Polu-eliptična
Veliki radijus	15 mm
Mali radijus	5 mm
Radijus najveće konture elipse	5 mm
Pozicija	Uzdužno na sredini ploče

6.3.4. Proračun širenja

Proračun širenja odrađen je u softveru Ansys. Trajanje navedenog naprezanja iznosi 1 sekundu, te promatramo ponašanje pukotine u tom vremenu podjeljenom na 5 potkoraka. Povećanjem broja promatranih potkoraka dobivamo preciznije rezultate pod cijenu duljeg računskog vremena u softveru.

Širenje inicijalne pukotine dogodit će se samo ako je zadovoljen sljedeći uvjet,

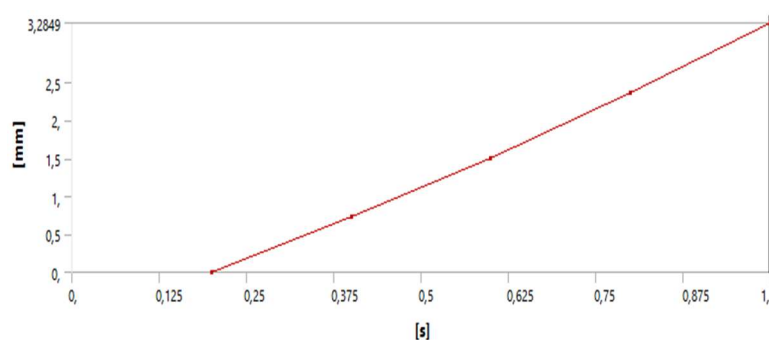
$$K_I \geq K_{IC} \quad (18)$$

K_{IC} ili kritična vrijednost koeficijenta intenziteta naprežanja iznosi $3 \text{ Mpa} \sqrt{\text{mm}}$, a vrijednost K_I ili faktor intenziteta naprežanja pratimo kroz zadano vrijeme od jedne sekunde.

	Time [s]	<input checked="" type="checkbox"/> Crack Extension Probe [mm]	Changed Mesh
1	0,2	0,	
2	0,4	0,72275	
3	0,6	1,5079	Yes
4	0,8	2,3646	Yes
5	1,	3,2849	Yes

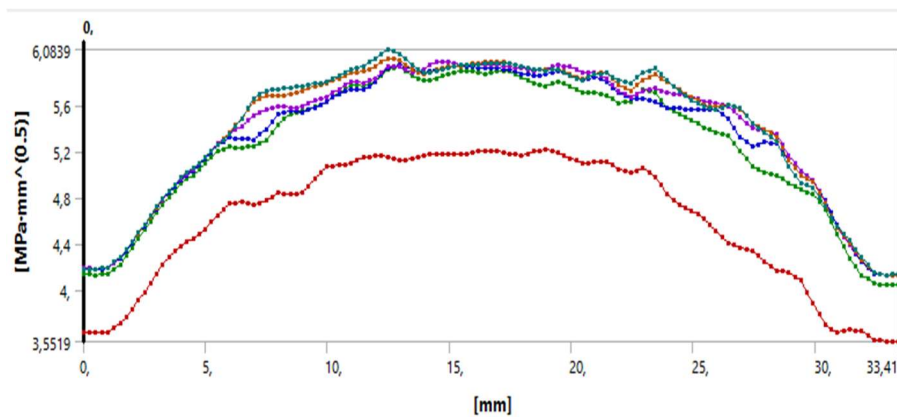
Slika 34 Proširenje pukotine prikazano po potkoracima

Slika (34) prikazuje rezultate proširenja pukotine prema zadanim potkoracima, vidljivo je da se pukotina kreće širiti na drugom potkoraku, ili na 0,4 sekunde od početka djelovanja opterećenja.



Slika 35 Odnos količine širenja i proteklog vremena

Graf na slici (35) dokazuje linearnost širenja pukotine, rast je linearan jer se pukotina nalazi na dijelu ploče gdje je geometrija konzistentna.



Slika 36 Koeficijent K_1 , u vremenu 0,4 s

Na slici (36) graf prikazuje da je širenje počelo nakon što je K_1 postao veći od K_{IC} . Pri ovom scenariju sa hiperboliziranim silama, kroz vrijeme djelovanja od jedne sekunde, inicijalna unutrašnja pukotina povećala se za 3,28 mm. Taj rast je dosta velik s obzirom da je pukotina u samom početku već bila poprilično velika, a u slučaju da naprezanje traje dulje, rast pukotine bi se znatno povećao. Širenje bi bilo izbjegnuto ili barem usporeno u realnom svijetu gdje bi naprezanje bilo znatno manje, no ovaj primjer dobro prikazuje opasnosti od pukotine koja se nalazi u elementu podvrgnutom statičkim ili dinamičkim naprezanjem.

7. ZAKLJUČAK

Kroz sve etape konstruiranja prikazanog u ovom radu dobiveni su sastavni dijelovi usporivača. Morfološkom matricom analiziran je veći broj varijanti pojedinih potrebnih dijelova, te su sustavom ocjenjivanja odabrana optimalna rješenja i sastavljena u funkcionalnu cjelinu. Opisan je plan montaže gotovog elementa u eksploataciju. Detaljno je opisan i razrađen algoritam automatske kontrole cijelog sustava, iz kojeg proizlaze parametri potrebni za odabir pokretačkog elektromotora u ovisnosti vrste prometnice gdje će se usporivač nalaziti. Ključni dijelovi su naukom o čvrstoći i metodom konačnih elemenata proračunati prema očekivanim opterećenjima.

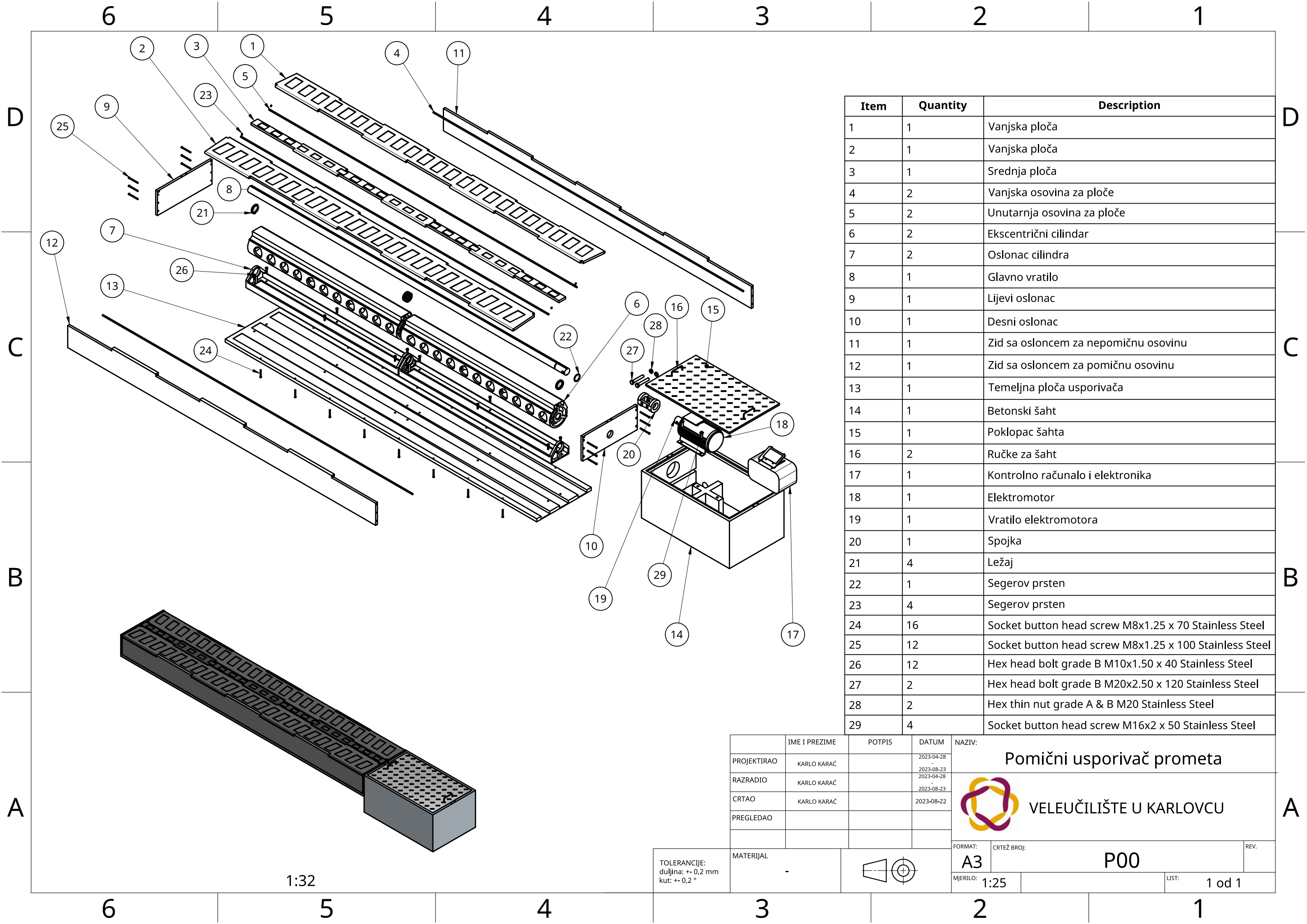
Tokom konstrukcije pomičnog usporivača prometa, praćene su smjernice i ciljevi koji su definirani na početku rada. Dobivena konstrukcija uspjela je zadovoljiti sve ciljeve uz poneke kompromise. Završni proizvod je detaljno razrađeni koncept usporivača prometa koji bi u budućnosti mogao zaživjeti kao realan proizvod. Kod svake konstrukcije uvijek postoji prostor za napredak, pa tako ni ova nije iznimka. Ideja je bila da diplomski rad pokuša pridonjeti u rješavanju nekog realnog problema iz stvarnog svijeta, rad obuhvaća tok misli prilikom osmišljanja rješenja, projektiranje, razradu te formiranja jedne funkcionalne cjeline.

PRILOZI

- I. CD-R disc
- II. Tehnička dokumentacija

LITERATURA

- [1] <https://www.oryx-asistencija.hr/savjeti-za-vozace/sve-o-lezecim-policajcima-6562> (10.06.2023.)
- [2] <https://www.autopress.hr/znete-li-kako-se-zovu-uspornici-prometa-koji-su-najcesci-nasim-cestama/> (22.08.2023.)
- [3] <https://www.dubrovnik.hr/vijesti/za-sigurniji-promet-u-rozatu-postavljene-vibracijske-trake-14132> (22.08.2023.)
- [4] https://narodne-novine.nn.hr/clanci/sluzbeni/2019_09_92_1823.html (10.06.2023.)
- [5] Kraut, B.: Strojarski priručnik, Tehnička knjiga Zagreb, 1970.
- [6] https://en.wikipedia.org/wiki/Radar_speed_gun (14.08.2023.)
- [7] <https://cad-block.com/235-mercedes-benz-g-65-amg.html> (13.08.2023.)
- [8] Jecić, Stjepan: Mehanika II, Tehnička knjiga Zagreb, 1989.
- [9] Alfirević, Ivo: Nauka o čvrstoći I, Tehnička knjiga Zagreb, 1989.
- [10] Sorić, Jurica: Metoda konačnih elemenata, Golden marketing – Tehnička knjiga, 2021.
- [11] https://narodne-novine.nn.hr/clanci/sluzbeni/2009_06_74_1771.html (18.08.2023.)
- [12] Collins, J.A.: Failure of Materials in Mechanical Design, A Wiley-Interscience publication, 1981.



Item	Quantity	Description
1	1	Vanjska ploča
2	1	Vanjska ploča
3	1	Srednja ploča
4	2	Vanjska osovina za ploče
5	2	Unutarnja osovina za ploče
6	2	Ekscentrični cilindar
7	2	Oslonac cilindra
8	1	Glavno vratilo
9	1	Lijevi oslonac
10	1	Desni oslonac
11	1	Zid sa osloncem za nepomičnu osovinu
12	1	Zid sa osloncem za pomičnu osovinu
13	1	Temeljna ploča usporivača
14	1	Betonski šaht
15	1	Poklopac šahta
16	2	Ručke za šaht
17	1	Kontrolno računalo i elektronika
18	1	Elektromotor
19	1	Vratilo elektromotora
20	1	Spojka
21	4	Ležaj
22	1	Segerov prsten
23	4	Segerov prsten
24	16	Socket button head screw M8x1.25 x 70 Stainless Steel
25	12	Socket button head screw M8x1.25 x 100 Stainless Steel
26	12	Hex head bolt grade B M10x1.50 x 40 Stainless Steel
27	2	Hex head bolt grade B M20x2.50 x 120 Stainless Steel
28	2	Hex thin nut grade A & B M20 Stainless Steel
29	4	Socket button head screw M16x2 x 50 Stainless Steel

	IME I PREZIME	POTPIS	DATUM	NAZIV:
PROJEKTIRAO	KARLO KARAĆ		2023-04-28	Pomični usporivač prometa
RAZRADIO	KARLO KARAĆ		2023-08-23	
CRTAO	KARLO KARAĆ		2023-04-28	
PREGLEDAO			2023-08-23	
			2023-08-22	



VELEUČILIŠTE U KARLOVCU

TOLERANCIJE: duljina: $\pm 0,2$ mm kut: $\pm 0,2^\circ$	MATERIJAL -		FORMAT: A3	CRTEŽ BROJ: P00	REV.
			MJERILO: 1:25	LIST: 1 od 1	

1:32

6

5

4

3

2

1

D

D

3540

1000

620

C

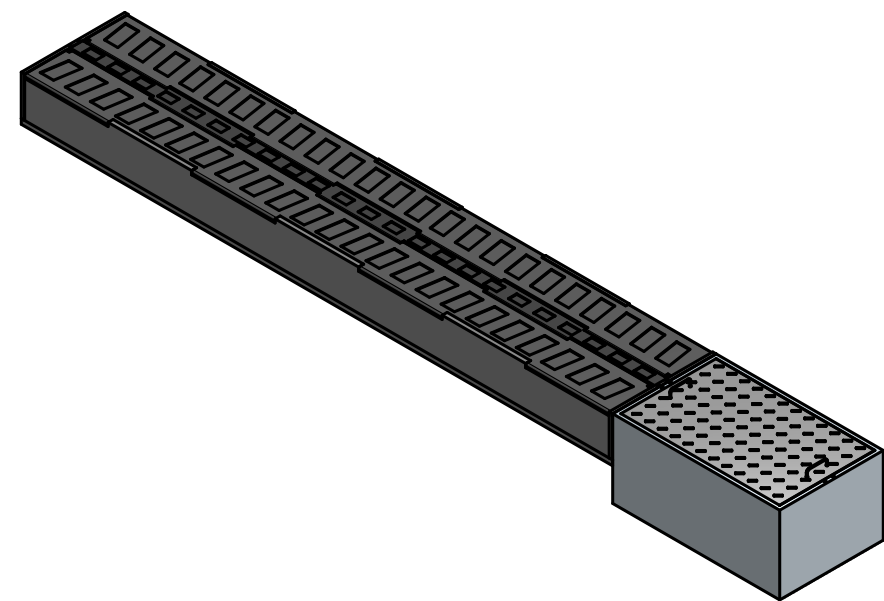
C

270

465

B

B



1:32

A

A

TOLERANCIJE:
duljina: $\pm 0,2$ mm
kut: $\pm 0,2^\circ$

	IME I PREZIME	POTPIS	DATUM
PROJEKTIRAO	KARLO KARAĆ		2023-04-28
RAZRADIO	KARLO KARAĆ		2023-04-28
CRTAO	KARLO KARAĆ		2023-08-23
PREGLEDAO			

NAZIV:
Pomični usporivač prometa - gabariti



MATERIJAL	-	
-----------	---	--

FORMAT:	CRTEŽ BROJ:	REV.
A3	P01	
MJERILO:	LIST:	
1:16	1 od 1	

6

5

4

3

2

1