

KONSTRUKCIJA BRZE SPOJKE KROVNOG NOSAČA

Jandri, Karlo

Master's thesis / Specijalistički diplomski stručni

2023

Degree Grantor / Ustanova koja je dodijelila akademski / stručni stupanj: **Karlovac University of Applied Sciences / Veleučilište u Karlovcu**

Permanent link / Trajna poveznica: <https://um.nsk.hr/um:nbn:hr:128:800594>

Rights / Prava: [In copyright](#)/[Zaštićeno autorskim pravom.](#)

Download date / Datum preuzimanja: **2024-12-30**



VELEUČILIŠTE U KARLOVCU
Karlovac University of Applied Sciences

Repository / Repozitorij:

[Repository of Karlovac University of Applied Sciences - Institutional Repository](#)



zir.nsk.hr



DIGITALNI AKADEMSKI ARHIVI I REPOZITORIJI



Veleučilište u Karlovcu
Karlovac University of Applied Sciences

STROJARSKI ODIJEL
Stručni diplomski studij Strojарstva

Karlo Jandri

**KONSTRUKCIJA BRZE SPOJKE
KROVNOG NOSAČA**

Diplomski rad

Karlovac, 2023.



Veleučilište u Karlovcu
Karlovac University of Applied Sciences

MECHANICAL ENGINEERING DEPARTMENT
Specialist graduate professional study od Mechanical Engineering

Karlo Jandri

**DESIGN OF ROOF CARRIER
FAST COUPLING**

Master thesis

Karlovac, 2023.

VELEUČILIŠTE U KARLOVCU
STROJARSKI ODIJEL
Stručni diplomski studij Strojarsstva

KONSTRUKCIJA BRZE SPOJKE KROVNOG NOSAČA

Diplomski rad

Mentor: dr.sc. Josip Hoster prof.struč.stud

Student: Karlo Jandri

MB: 0123421019

Izjavljujem da sam ovaj rad izradio samostalno koristeći stečena znanja tijekom studija i navedenu literaturu.

Zahvaljujem se mentoru dr.sc. Josipu Hosteru, prof.struč.stud na ukazanom povjerenju, velikoj pomoći i podršci prilikom pisanja ovog rada.

Posebno zahvaljujem svojoj obitelji, kolegama i prijateljima na ustupljenoj podršci i strpljenu tijekom studiranja.

Karlo Jandri

SAŽETAK

Uvodnim dijelom odrađen je preliminarni proračun sa svrhom dobivanja vrijednosti koje će služiti kao početni uvjeti numeričkog proračuna. Obuhvaćene su veličine kao masa tereta i krovne kutije, aerodinamički otpor i uzgon te naposljetku centrifugalna sila unutar zavoja. Numeričkim proračunom dobivena su moguća naprezanja kao posljedica vibracija koje se javljaju uslijed neravnina na kolniku. U tu svrhu, eksperimentalno su određene vrijednosti ubrzanja zemljine gravitacije nastale vožnjom automobila. Također je prikazan uvod u metodu konačnih elementa programskog paketa koji je korišten u svrhu proračuna. U konačnici, numeričkim proračunom mehanike loma izračunate su vrijednosti faktora intenziteta naprezanja za pukotinu smještenu na kritičnom mjestu krovnog nosača.

KLJUČNE RIJEČI: krovni nosač, metoda konačnih elemenata, faktor intenziteta naprezanja, pukotina

SUMMARY

Within the opening part, preliminary calculation is done with the purpose of getting values that will serve as initial conditions of numerical calculation. Dimensions like load and roof box mass, drag force, lift and centrifugal force while cornering are covered. With numerical calculation of vibrations, stresses that are result of vibrations, which occur due to uneven surface of road are calculated. For that purpose, experimental data of g-forces are obtained while driving a car. Basics finite element method theory of the software that is used in this paper is also explained. Finally, using numerical calculation of fracture mechanics, values of stress intensity factor are calculated for a crack located in critical spot of roof rack.

KEY WORDS: roof rack, finite element method, stress intensity factor, crack

SADRŽAJ

SADRŽAJ	I
POPIS SLIKA	II
POPIS TABLICA.....	IV
POPIS OZNAKA	V
1. UVOD.....	1
1.1. Krovni nosači automobila	1
1.2. Usporedba postojećih rješenja i izvedbe u radu.....	3
2. DINAMIKA KROVNE KUTIJE	5
2.1. Opterećenje krovnog nosača	5
2.1.1. Masa tereta i krovne kutije.....	5
2.1.2. Inercijske sile unutar zavoja.....	6
2.1.3. Aerodinamički otpor	8
2.1.4. Aerodinamički potisak	9
2.2. Mehanika loma.....	11
3. NUMERIČKI PRORAČUN VIBRACIJA	13
3.1. Materijal	14
3.2. Geometrija.....	14
3.3. Kontakti.....	17
3.4. Mreža konačnih elemenata.....	17
3.5. Statički proračun	22
3.5.1. Opterećenja	22
3.5.2. Rezultati statičkog proračuna.....	23
3.6. Proračun rezonantnih frekvencija	27
3.6.1. Rezultati proračuna rezonantnih frekvencija	27
3.7. Statistički proračun	29
3.7.1. Eksperimentalni podaci.....	29
3.7.2. Podaci o g-ubrzanju u vremenskoj domeni.....	30
3.7.3. Brza Fourierova transformacija (FFT).....	31
3.7.4. PSD dijagram	31
3.7.5. Rezultati statističkog proračuna	33
4. NUMERIČKI PRORAČUN PUKOTINE	36
4.1. Opterećenje pukotine	36
4.2. Proračun pukotine	38
4.2.1. Pod modeliranje	38
4.2.2. Dimenzioniranje pukotine.....	39
4.2.3. Modeliranje pukotine	40
4.2.4. Rezultati proračuna pukotine	44
5. ZAKLJUČAK.....	47

POPIS SLIKA

Slika 1.1	Mehanički krovni nosač [3].....	1
Slika 1.2	Vakuumski krovni nosač [4]	2
Slika 1.3	Magnetski krovni nosač [5].....	2
Slika 1.4	Preklopni krovni nosač u rasklopljenom stanju	3
Slika 1.5	Preklopni krovni nosač u sklopljenom stanju.....	3
Slika 2.1	Farad Koral [8]	5
Slika 2.2	Koeficijent uzgona C_L	9
Slika 2.3	Mreža numeričkih elementa	10
Slika 2.4	Zona inflacije oko krovne kutije	10
Slika 2.5	Raspodjela tlaka oko krovne kutije	10
Slika 2.6	Oblici širenja pukotine [16].....	11
Slika 3.1	Numerički proračun vibracija.....	13
Slika 3.2	Svojstva AlCu4Mg1	14
Slika 3.3	Vanjski lijevi profil	15
Slika 3.4	Centralni (unutarnji) profil	15
Slika 3.5	Vanjski desni profil	15
Slika 3.6	Farad <i>Fast Fix</i> sustav pričvršćivanja [18]	16
Slika 3.7	Montirani <i>Fast Fix</i> sustav [19].....	16
Slika 3.8	Kontakt između desnog vanjskog i centralnog profila.....	17
Slika 3.9	SOLID186 i SOLID187 elementi [22].....	18
Slika 3.10	Vanjski lijevi profil – mreža konačnih elemenata.....	18
Slika 3.11	Vanjski lijevi profil – detalj geometrije	19
Slika 3.12	Centralni (unutarnji) profil – mreža konačnih elementa	19
Slika 3.13	Centralni (unutarnji) profil – detalj geometrije	20
Slika 3.14	Vanjski desni profil – mreža konačnih elemenata.....	20
Slika 3.15	Mreža konačnih elementa krovnog nosača	21
Slika 3.16	Opterećenje krovnog nosača	22
Slika 3.17	Mjesto djelovanja sile – statički proračun.....	23
Slika 3.18	Statički proračun – maksimalna vrijednost naprezanja.....	24
Slika 3.19	Statički proračun – vrijednosti naprezanja oko provrta.....	24
Slika 3.20	Statički proračun – vrijednosti naprezanja centralnog profila.....	25
Slika 3.21	Statički proračun – ekvivalentno naprezanje nosača.....	26
Slika 3.22	Rezonantne frekvencije krovnog nosača i kutije.....	27
Slika 3.23	Oblik krovnog nosača kod 666,33 Hz	28
Slika 3.24	Oblik krovnog nosača kod 811,73 Hz	28
Slika 3.25	Pametni telefon pričvršćen na krov automobila	29
Slika 3.26	Ovisnost g-sile o uvjetima vožnje	30
Slika 3.27	Fourierova transformacija informacija o uvjetima vožnje	31
Slika 3.28	PSD dijagram u logaritamskoj skali	32
Slika 3.29	Pojednostavljeni PSD dijagram.....	32
Slika 3.30	Statistički proračun – deformacija 1σ	33
Slika 3.31	Statistički proračun – deformacija 3σ	33
Slika 3.32	Statistički proračun – naprezanje 1σ	34
Slika 3.33	Statistički proračun – naprezanje 3σ	34
Slika 3.34	Statistički proračun – mjesto maksimalnog naprezanja	35

Slika 4.1	Numerički proračun pukotine.....	36
Slika 4.2	Konačno opterećenje krovnog nosača.....	37
Slika 4.3	Opterećenje pukotine – naprezanje oko provrta.....	37
Slika 4.4	Izdvojena geometrija za proračun pukotine	38
Slika 4.5	Smještaj izdvojene geometrije u odnosu na krovni nosač.....	39
Slika 4.6	Rubna pukotina unutar provrta.....	40
Slika 4.7	Površina za modeliranje pukotine	40
Slika 4.8	Koordinatni sustav pukotine.....	41
Slika 4.9	J-Integral [26].....	42
Slika 4.10	Konture pukotine.....	43
Slika 4.11	Mreža konačnih elementa oko pukotine.....	43
Slika 4.12	Mreža konačnih elementa pukotine.....	44
Slika 4.13	Vrijednosti K_I u ovisnosti o konturi pukotine	44
Slika 4.14	Vrijednosti K_I u 12. konturi	46
Slika 4.15	Zona plastifikacije pukotine	46

POPIS TABLICA

Tablica 1.1 Prednosti i nedostaci izvedbe u radu	4
Tablica 4.1 Odstupanje vrijednosti K_I u ovisnosti od konture	45

POPIS OZNAKA

Oznaka	Jedinica	Opis
g	m/s^2	Ubrzanje zemljine gravitacije
m_{uk}	kg	Ukupna masa
m_t	kg	Masa tereta
m_k	kg	Masa krovne kutije
F_{uk}	N	Ukupna sila
G	m/s^2	Ekvivalent ubrzanja zemljine gravitacije u zavoju
v_z	m/s	Brzina vozila unutar zavoja
r	m	Polumjer zavoja
G_N	m/s^2	Ekvivalent ubrzanja zemljine gravitacije u zavoju okomito na kolnik
α_B	°	Kut nagiba kolnika
$F_{C,max}$	N	Maksimalna centrifugalna sila unutar zavoja
F_D	N	Aerodinamički otpor
ρ_z	kg/m^3	Gustoća zraka
v	m/s	Brzina vozila
C_D	/	Koeficijent aerodinamičkog otpora
A_D	m^2	Površina presjeka krovne kutije okomite na smjer vožnje za izračun aerodinamičkog otpora
b	m	Širina krovne kutije
h	m	Visina krovne kutije
F_L	N	Aerodinamički potisak
C_L	/	Koeficijent uzgona
A_L	m^2	Površina presjeka krovne kutije okomite na smjer vožnje za izračun aerodinamičkog potiska
K	$\text{MPa}\sqrt{\text{m}}$	Faktor intenziteta naprezanja
a	m	Duljina pukotine
σ_{ekv}	MPa	Ekvivalentno (von Mises) naprezanje
σ_x	MPa	Naprezanje u smjeru x-osi
σ_y	MPa	Naprezanje u smjeru y-osi
σ_z	MPa	Naprezanje u smjeru z-osi
τ_{xy}	MPa	Smično naprezanje xy ravnini
τ_{yz}	MPa	Smično naprezanje yz ravnini
τ_{zx}	MPa	Smično naprezanje zx ravnini
σ_{dop}	MPa	Dopušteno naprezanje

N	/	Broj diskretnih točaka Fourierove transformacije
i	/	EkspONENT Fourierove transformacije
S_{PSD}	$\frac{g^2}{Hz}$	Snaga PSD-a
g_{FFT}	$\frac{m}{s^2}$	Ubrzanje zemljine gravitacije dobiveno Fourierovom transformacijom
Δf	Hz	Razlika frekvencija
J	$\frac{kJ}{m^2}$	J integral
ν	/	Poissonov omjer
E	MPa	Youngov modul elastičnosti
K_{Ic}	$MPa\sqrt{m}$	Kritična vrijednost faktora intenziteta naprezanja za prvi model stvaranja pukotine
K_I	$MPa\sqrt{m}$	Faktor intenziteta naprezanja za prvi model stvaranja pukotine
K_{II}	$MPa\sqrt{m}$	Faktor intenziteta naprezanja za drugi model stvaranja pukotine
K_{III}	$MPa\sqrt{m}$	Faktor intenziteta naprezanja za treći model stvaranja pukotine

1. UVOD

Postojeća rješenja krovnih nosača biti će opisana u uvodnom dijelu rada te njihova razlika u odnosu na izvedbu koja se obrađuje u ovom radu.

1.1. Krovni nosači automobila

Postoje tri glavne skupine krovnih nosača; krovni nosači koji su mehanički pričvršćeni na karoseriju automobila [Slika 1.1], krovni nosači koji ostaju pričvršćeni djelovanjem sile uslijed stvaranja vakuuma [Slika 1.2] te krovni nosači koji se pričvršćuju pomoću trajnih magneta [Slika 1.3].

Najzastupljeniji se oni koji se mehanički pričvršćuju na karoseriju te se kao takvi mogu pronaći u raznim izvedbama koje odgovaraju specifičnim proizvođačima i tipovima automobila.

Ovaj rad neće obuhvatiti način pričvršćivanja te će se isključivo baviti uzdužnim profilom i njegovim karakteristikama prilikom upotrebe.



Slika 1.1 Mehanički krovni nosač [3]



Slika 1.2 Vakuumski krovni nosač [4]



Slika 1.3 Magnetski krovni nosač [5]

Sa navedenih slika lako je zaključiti kako se vakumski i magnetski nosači koriste za prijevoz terete manjih masa te mehanički za terete većih masa koje mogu dosegnuti i stotinjak kilograma [Slika 1.2], [Slika 1.3], [6].

1.2. Usporedba postojećih rješenja i izvedbe u radu

Krovni nosač obrađen u ovom radu ubraja se u kategoriju nosača koji su pričvršćeni mehaničkim putem odnosno za montažu, potrebni su pripadajući pričvršni elementi.

Razlika u odnosu na postojeća rješenja je mogućnost sklapanja što omogućuje skladištenje odnosno spremanje nosača u prtljažni prostor vozila nakon prijevoza tereta.

3D modeli nosača izrađeni su u programskom paketu *OnShape* [7].



Slika 1.4 Preklopni krovni nosač u rasklopljenom stanju



Slika 1.5 Preklopni krovni nosač u sklopljenom stanju

U sljedećoj tablici prikazane se glavne prednosti i nedostaci u odnosu na postojeće krovne nosače koji se mogu pronaći na tržištu [Tablica 1.1].

Tablica 1.1 Prednosti i nedostaci izvedbe u radu

PREDNOSTI	NEDOSTACI
<ul style="list-style-type: none">- Mogućnost lakšeg skladištenja sklapanjem- Jednostavno sklapanje i rasklapanje- Manje vibracija i naprezanja uslijed elastičnosti spoja- Aerodinamičan profil	<ul style="list-style-type: none">- Uvjetna čvrstoća spoja prijeklopa- Složeni mehanizam za preklapanje (dotrajalost dijelova)

2. DINAMIKA KROVNE KUTIJE

Ovim poglavljem analizirati će se način na koji je krovni nosač opterećen te kako sile djeluju na isti prilikom vožnje. Izvršiti će se preliminarni proračun koji će služiti kao temelj pri analizi metodom konačnih elemenata. Pri samom kraju, detaljnije će se predložiti teorija iza proračuna pukotine.

2.1. Opterećenje krovnog nosača

Opterećenja kojima je izložen krovni nosač prilikom vožnje:

- Masa tereta i/ili krovne kutije
- Inercijska sila tereta uslijed ubrzanja, usporavanja te ulaska u zavoj
- Aerodinamički otpor i potisak tereta ili krovne kutije

2.1.1. Masa tereta i krovne kutije

Uz pretpostavku korištenja krovne kutije, odabrana je najveća kutija koja se još uvijek može montirati na krovni nosač [Slika 2.1].



Slika 2.1 Farad Koral [8]

Krovna kutija proizvođača *Farad* modela *Koral N.21* posjeduje sljedeće karakteristike:

- Masa – 14 kg
- Nosivost za automobile – 75 kg
- Volumen unutrašnjeg prostora – 480 l
- Širina, dužina i visina – 1900x800x400 mm

Na temelju sljedećih formula izračunati će se masa odnosno sila koja djeluje prilikom mirovanja automobila.

$$m_{uk} = m_t + m_k \text{ [kg]} \quad (1)$$

$$F_{uk} = g \cdot m_{uk} \text{ [N]} \quad (2)$$

Uz pretpostavku poštivanja nosivosti kutije, ukupna masa odnosno sila koja opterećuju krovni nosač prilikom mirovanja iznosi.

$$\begin{aligned} m_{uk} &= m_t + m_k = 75 + 14 = 89 \text{ kg} \\ F_{uk} &= g \cdot m_{uk} = 9,81 \cdot 89 = 873,09 \text{ N} \end{aligned} \quad (3)$$

Ovakva vrsta proračuna može zadovoljiti statički dio problema ali ne u slučaju neravnina na cesti. Problem će se detaljnije obraditi u daljnjim stranicama.

2.1.2. Inercijske sile unutar zavoja

Najjednostavnije rečeno, uslijed nailaska vozila na neravnine dolazi do prividnog povećanja mase odnosno povećanja težine. Takva inercijska sila najčešće se opisuje preko ekvivalenta ubrzanja zemljine gravitacije ili g-sila.

Formula za izračun ubrzanja u ekvivalentima zemljine gravitacije unutar zavoja glasi (u daljnjem tekstu ubrzanje).

$$G = \frac{v_z^2 \cdot \frac{1}{r}}{g} \left[\frac{\text{m}}{\text{s}^2} \right] \quad (4)$$

Za određivanje maksimalnog ubrzanja unutar zavoja prije nego što automobilu prokližu kotači, potrebno je uvesti koeficijent trenja između pneumatika i kolnika kao i kut nagiba kolnika u zavoja.

Iznos ubrzanja koji djeluje na automobil u smjeru okomito na kolnik (pomaže povećanju sile trenja) računa se prema formuli.

$$G_N = G \sin(\alpha_B) + g \cos(\alpha_B) \left[\frac{\text{m}}{\text{s}^2} \right] \quad (5)$$

Automobil neće proklizati sve dok vrijedi jednakost prema sljedećoj formuli.

$$G < G_N \cdot \mu \quad (6)$$

Odnosno, ubrzanje koje „gura“ automobil van zavoja ne smije biti veće od istog koji pritišće automobil prema kolniku.

Nakon kraćeg izvoda, moguće je zaključiti kako će ostanak automobila ovisiti isključivo o kutu nagiba kolnika u zavoju.

$$G < g \frac{\mu \cos(\alpha_B)}{1 - \mu \sin(\alpha_B)} \quad (7)$$

Tipičan nagib kolnika u postocima iznosi od 2 do 7 % [2] te minimalna širina vozne trake kolnika iznosi 3,25 m [9] što daje kut nagiba kolnika u zavoju od 1,14° do 4°.

Sa koeficijentom trenja od 0,4 između pneumatika i kolnika za mokri kolnik [10], maksimalno ubrzanje prije proklizavanja imati će vrijednost.

$$G < 9,81 \frac{0,4 \cos(4^\circ)}{1 - 0,4 \sin(4^\circ)} = 9,81 \frac{0,39903}{0,97210} = 4,03 \quad (8)$$

Vrijednost od 4 se vrlo teško postiže osim u ekstremnim uvjetima vožnje koje u većini slučajeva krše zakon o sigurnosti prometa na cestama. Za usporedbu, vozači F1 mogu doživjeti 4-6 g prolazeći kroz zavoje [11].

Maksimalna centrifugalna sila u zavoju iznosi.

$$F_{c,\max} = 4,03g \cdot m_{uk} = 4,03 \cdot 9,81 \cdot 89 = 3517,35 \text{ N} \quad (9)$$

2.1.3. Aerodinamički otpor

Formula za izračun aerodinamičkog otpora ili otpora zraka glasi [12].

$$F_D = \frac{1}{2} \cdot \rho_z \cdot v^2 \cdot C_D \cdot A_D \text{ [N]} \quad (10)$$

A_D predstavlja površinu presjeka kutije kod njezine najveće širine i visine, stoga se površina računa prema sljedećoj formuli.

$$A_D = b \cdot h \text{ [m}^2\text{]} \quad (11)$$

U slučaju odabrane kutije, površina iznosi.

$$A_D = 0,8 \cdot 0,4 = 0,32 \text{ m}^2 \quad (12)$$

Gustoća zraka pri atmosferskom tlaku pri otprilike 20 °C iznosi 1,293 kg/m³ [13]. Koeficijent aerodinamičkog otpora C_D nije moguće točno odrediti bez stvarnih pokusa unutar zračnog tunela stoga je izabrana vrijednost od 0,45 koju posjeduju automobili sa „odrezanim“ stražnjim krajem što otprilike odgovara obliku krovne kutije [14]. Brzina vožnje sa krovnom kutijom koju preporučuje proizvođač iznosi 130 km/h ali zbog sigurnosnih razloga, brzina će se povećati na 200 km/h što odgovara 55,55 m/s.

U konačnici, aerodinamički otpor krovne kutije pri normalnim atmosferskim uvjetima i brzini od 200 km/h iznosi.

$$F_D = \frac{1}{2} \cdot 1,293 \cdot 55,55^2 \cdot 0,45 \cdot 0,32 = 287,33 \text{ N} \quad (13)$$

2.1.4. Aerodinamički potisak

Kako bi na tijelo djelovala sila okomita na aerodinamički otpor, osim što je potreban fluid i razlika brzina kretanja fluida i tijela, mora postojati razlika tlakova u odnosu na stagnacijsku točku tijela (gdje je brzina jednaka nuli).

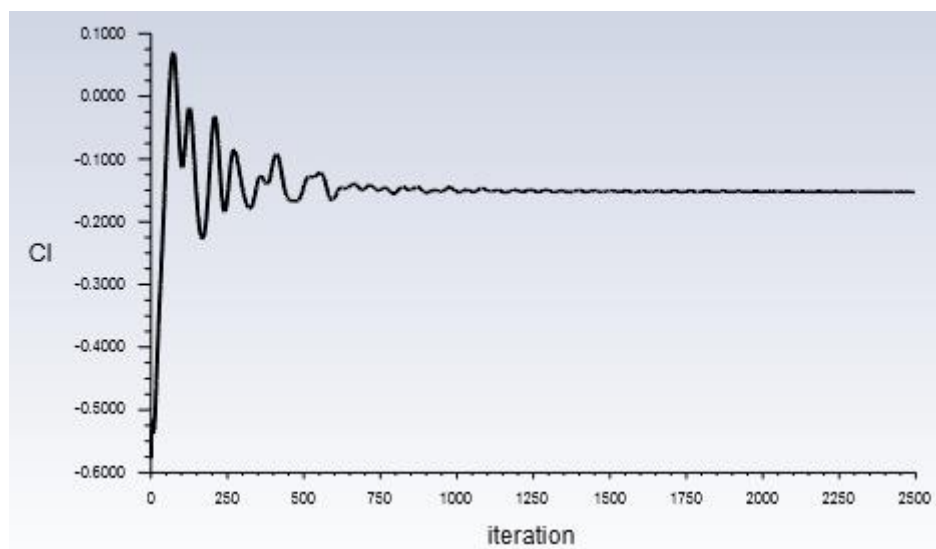
Savršen primjer predstavlja presjek krila aviona koji je optimiziran za stvaranje što više uzgona (eng. *lift*) a što manje aerodinamičkog otpora (eng. *drag*). U slučaju krovnog nosača djelovati će sila suprotnog smjera zvana aerodinamički potisak (eng. *downforce*) koja se računa prema sljedećoj formuli.

$$F_L = \frac{1}{2} \cdot \rho_z \cdot v^2 \cdot C_L \cdot A_L \text{ [N]} \quad (14)$$

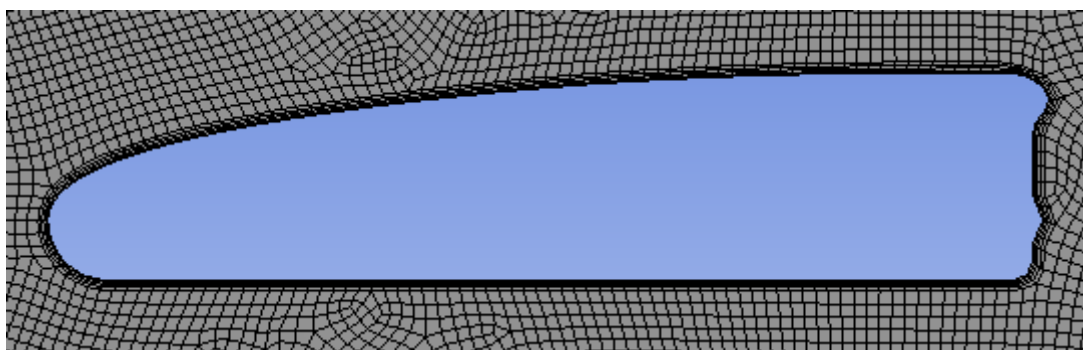
Brzina automobila, gustoća zraka i površina kutije ostati će jednake. Uvodi se nova veličina; koeficijent uzgona C_L .

Vrijednost spomenutog koeficijenta nije moguće procijeniti na temelju dostupnih informacija, stoga će se vrijednost približno odrediti koristeći besplatnu inačicu programskog paketa *Ansys 2023 R1 Student* [15].

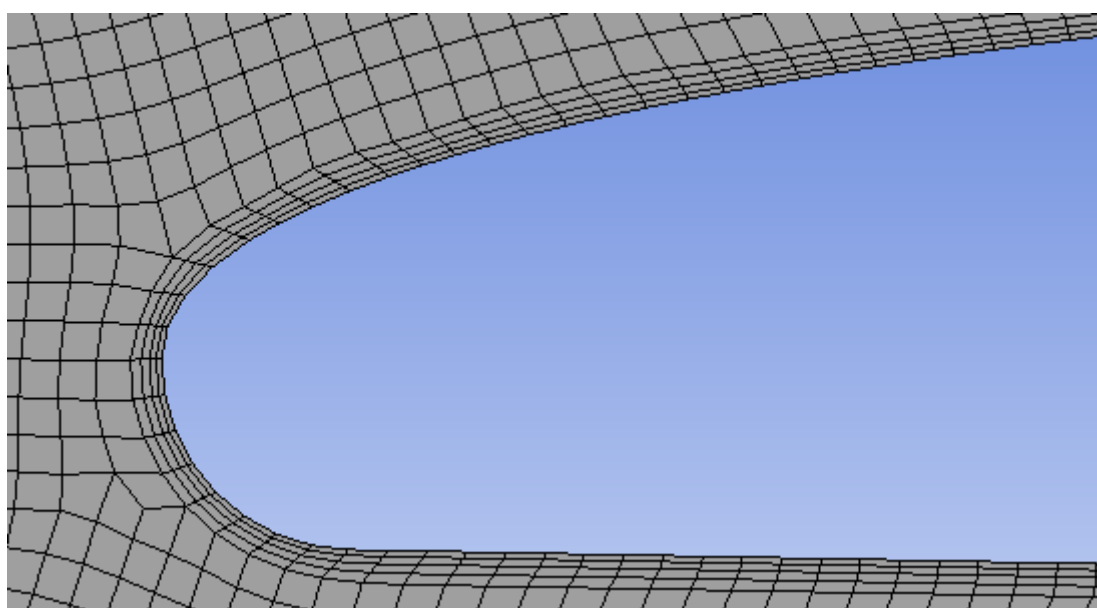
Rad se neće detaljnije baviti CFD analizom već će se samo predočiti rezultati [Slika 2.2], [Slika 2.5].



Slika 2.2 Koeficijent uzgona C_L



Slika 2.3 Mreža numeričkih elementa



Slika 2.4 Zona inflacije oko krovne kutije

Mreža konačnih volumena se sastoji od pretežito četverokutnih elementa sa zonom inflacije odmah uz krovnu kutiju radi postizanja točnijih rezultata [Slika 2.3], [Slika 2.4].



Slika 2.5 Raspodjela tlaka oko krovne kutije

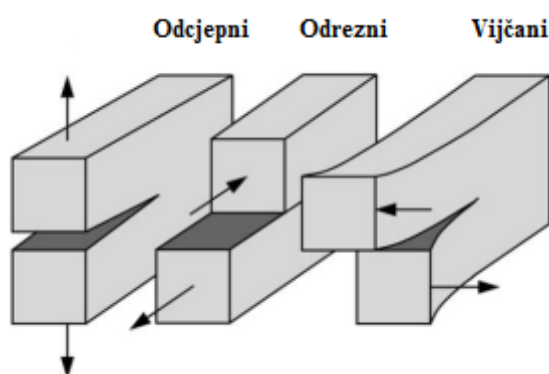
Nakon točno 2497 iteracija, koeficijent uzgona iznosi -0,15172 što govori kako će sila djelovati u suprotnom smjeru od uzgona (aerodinamički potisak) [Slika 2.2]. Na temelju raspodjele tlaka moguće je očekivati potiskivanje kutije na dolje [Slika 2.5].

Vrijednost aerodinamičkog otpora iznosi.

$$F_L = \frac{1}{2} \cdot 1,293 \cdot 55,55^2 \cdot 0,15172 \cdot 0,32 = 96,86 \text{ N} \quad (15)$$

2.2. Mehanika loma

Grana čvrstoće koja proučava nastajanje pukotine, njezino širenje i lom. Vrsta proračuna koja će u obzir uzeti postojanje pukotine (ili pukotina) te će se na temelju toga saznanja, dimenzionirati određeni dio konstrukcije koji će još uvijek zadovoljavati standarde kvalitete koji mu se nameću.



Slika 2.6 Oblici širenja pukotine [16]

Osnovna formula koja se primjenjuje je ona faktora intenziteta naprezanja koja povezuje naprezanje koje djeluje na pukotinu σ i duljinu pukotine a .

$$K = \sigma \sqrt{\pi a} \left[\text{MPa} \sqrt{\text{m}} \right] \quad (16)$$

Pukotine se mogu širiti preko 3 modela; odcjepni, odreznii i vijčani [Slika 2.6]. Za svaki model se izračunava pripadajući faktor intenziteta naprezanja. Strojni dio može sadržavati svaki od 3 faktora gdje će iznos pojedinog ovisiti o vrsti opterećenja .

Vrijednost faktora također ovisi o vrsti materijala te se dobiva eksperimentalno u laboratorijskim uvjetima. Eksperimentalne vrijednosti se uspoređuje sa vrijednostima dobivenim analitičkim ili numeričkim proračunom. Ako su vrijednosti dobivene proračunom manje od eksperimentalnih (laboratorijskih), konstrukcija je sigurna od širenja pukotine u slučaju njezina stvaranja.

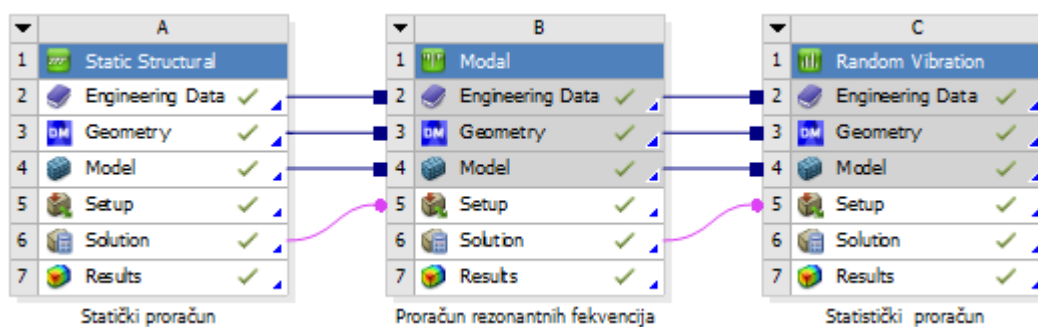
Ako su vrijednosti proračuna veće od laboratorijskih vrijednosti, pukotina se nastavlja širiti do trenutka pucanja (krhki lom). Druga mogućnost je širenje pukotine do trenutka plastifikacije područja oko vrha pukotine što će ili spriječiti širenje pukotine te eventualni lom ili dovesti do daljnjeg širenja i loma.

U ovom radu preskočiti će se analitički dio proračuna zbog kompleksnosti profila krovnog nosača što bi moglo dovesti do velikog odstupanja rezultata i stvarnosti.

3. NUMERIČKI PRORAČUN VIBRACIJA

Ovim poglavljem završava postavljanje početnih uvjeta u svrhu proračuna pukotine. Na temelju statističkog proračuna odrediti će se teoretski moguće naprezanje koje će služiti kao temelj za određivanje sile koja djeluje u smjeru zemljine gravitacije.

Za ovaj dio proračuna također će se koristiti besplatna inačica programskog paketa *Ansys 2023 R1 Student*. Za razliku od plaćene inačice, besplatna studentska verzija dolazi sa mnogim ograničenjima gdje najznačajnije predstavlja broj konačnih elemenata. Za sve mehaničke proračune maksimalni mogući broj konačnih elementa odnosno čvorišta iznosi 128000 [15].



Slika 3.1 Numerički proračun vibracija

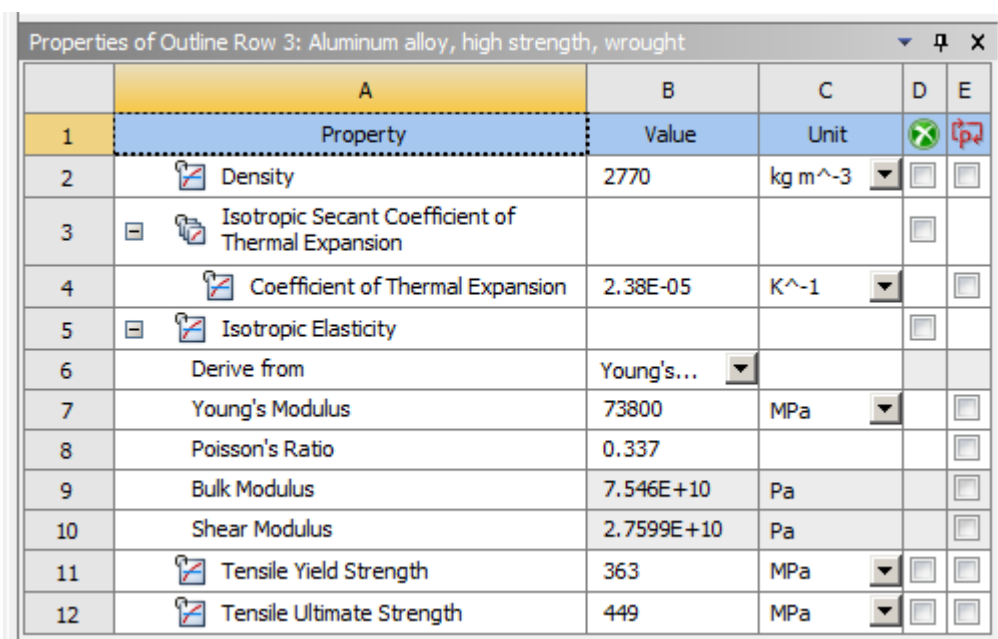
Kao što je spomenuto na prethodnim stranicama, statički proračun nije u mogućnosti ispuniti uvjete za pravilno definiranje opterećenja automobila uslijed djelovanja vibracija koje su posljedica neravnina na kolniku.

Proračun se sastoji od 3 dijela:

1. Statički proračun
2. Proračun rezonantnih frekvencija
3. Statistički proračun

3.1. Materijal

Zbog uštede na masi, predviđeni materijal krovnog nosača je aluminijska legura naziva *Aluminum 2024-T6*, odnosno prema ISO standardu AlCu4Mg1[17].



Properties of Outline Row 3: Aluminum alloy, high strength, wrought					
	A	B	C	D	E
1	Property	Value	Unit	<input type="checkbox"/>	<input type="checkbox"/>
2	<input type="checkbox"/> Density	2770	kg m ⁻³	<input type="checkbox"/>	<input type="checkbox"/>
3	<input type="checkbox"/> Isotropic Secant Coefficient of Thermal Expansion			<input type="checkbox"/>	<input type="checkbox"/>
4	<input type="checkbox"/> Coefficient of Thermal Expansion	2.38E-05	K ⁻¹	<input type="checkbox"/>	<input type="checkbox"/>
5	<input type="checkbox"/> Isotropic Elasticity			<input type="checkbox"/>	<input type="checkbox"/>
6	Derive from	Young's...			
7	Young's Modulus	73800	MPa	<input type="checkbox"/>	<input type="checkbox"/>
8	Poisson's Ratio	0.337		<input type="checkbox"/>	<input type="checkbox"/>
9	Bulk Modulus	7.546E+10	Pa	<input type="checkbox"/>	<input type="checkbox"/>
10	Shear Modulus	2.7599E+10	Pa	<input type="checkbox"/>	<input type="checkbox"/>
11	<input type="checkbox"/> Tensile Yield Strength	363	MPa	<input type="checkbox"/>	<input type="checkbox"/>
12	<input type="checkbox"/> Tensile Ultimate Strength	449	MPa	<input type="checkbox"/>	<input type="checkbox"/>

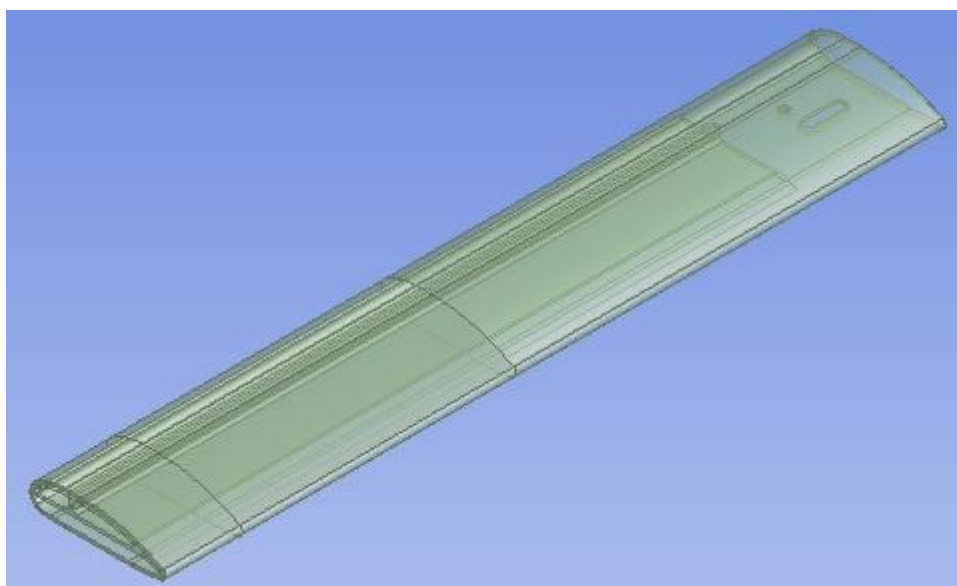
Slika 3.2 Svojstva AlCu4Mg1

Značajnija svojstva predstavljaju granica elastičnosti pri vlačnom opterećenju (*Tensile Yield Strength*) od 363 MPa te maksimalna čvrstoća (*Tensile Ultimate Strength*) od 449 MPa.

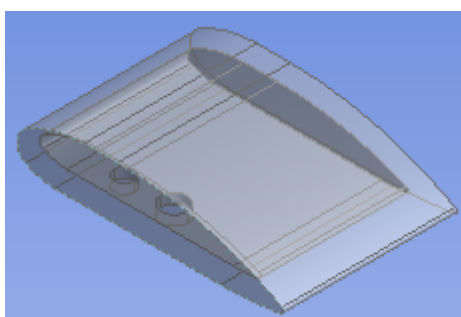
3.2. Geometrija

Iako se krovni nosač sastoji od velikog broja sitnih dijelova, isti će biti izbačeni iz numeričkog proračun zbog kompleksnosti zadataka. Umjesto njih, postaviti će se uvjeti u proračunu koji će sa dovoljnom točnošću simulirati njihovo postojanje.

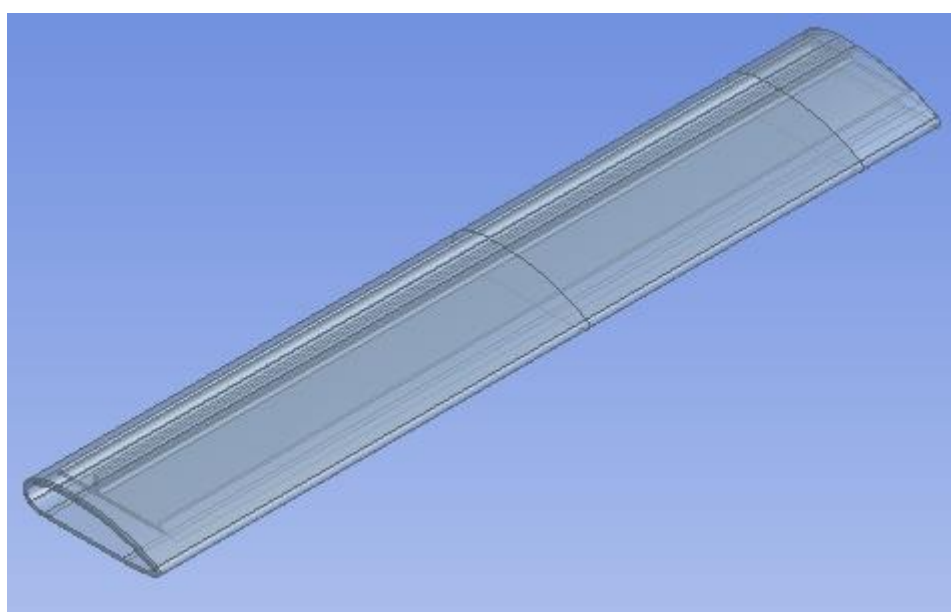
Geometrija za numerički proračun se sastoji od 3 dijela; 2 vanjska profila (lijevi i desni) [Slika 3.3],[Slika 3.5] te centralni (nosivi) [Slika 3.4] profil. Za uređivanje geometrije koristiti će se integrirani CAD programski paket *DesignModeler*.



Slika 3.3 Vanjski lijevi profil



Slika 3.4 Centralni (unutarnji) profil



Slika 3.5 Vanjski desni profil

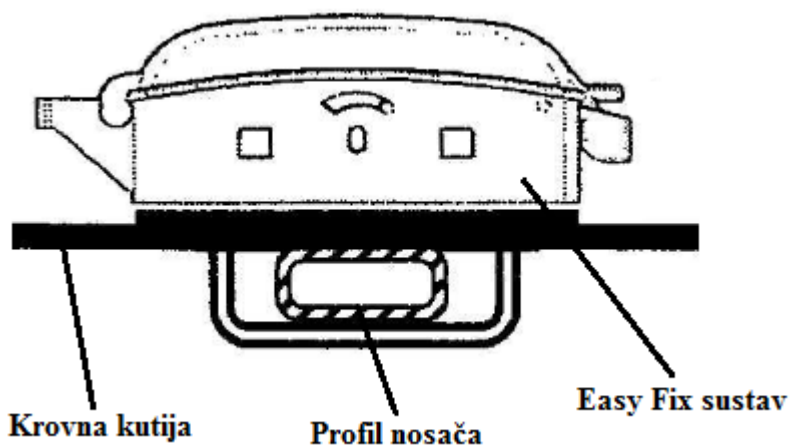
Na površini vanjskih profila mogu se primijetiti poprečno podijeljene površine koje će služiti kao mjesta na kojima će profil biti pričvršćen na karoseriju automobila te kao mjesta na kojima će djelovati sile.

Farad krovne kutije pričvršćuju se licenciranim *Fast Fix* sustavom [Slika 3.6].



Slika 3.6 Farad *Fast Fix* sustav pričvršćivanja [18]

Zbog nedostatka dimenzija sustava pričvršćivanja, pretpostavka je kako će profil biti smješten prema sljedećoj slici [Slika 3.7].



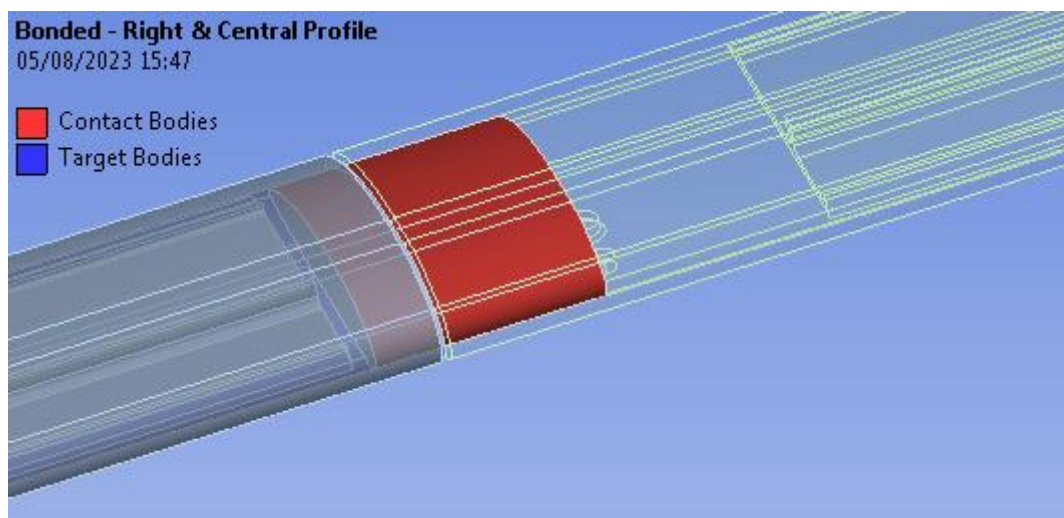
Slika 3.7 Montirani *Fast Fix* sustav [19]

Sva opterećenja biti će usmjerena na dvije dodirne površine; gornja površina u dodiru sa krovnom kutijom te površina u dodiru sa U-vijkom [Slika 3.7]. Prema uputama proizvođača, udaljenost između 2 *Easy Fix* sustava za odabranu krovnu kutiju iznosi 550 mm [20].

3.3. Kontakti

U zadatku se nalaze ukupno 3 dijela koji su međusobno u dodiru. Kontakti između centralnog profila i vanjskih profila tretirati će se kao *Bonded* odnosno spojeni kontakti bez razdvajanja [Slika 3.8]. Ovakva vrsta kontakta će pojednostaviti račun gdje će točnost istog ostati u dozvoljenim granicama.

Kontakt između dva vanjska profila biti će izvede kao realni sa trenjem odnosno *Frictional*. Prema literaturi, koeficijent trenja između 2 komada aluminija iznosi od 1,05 -1,35 [21].



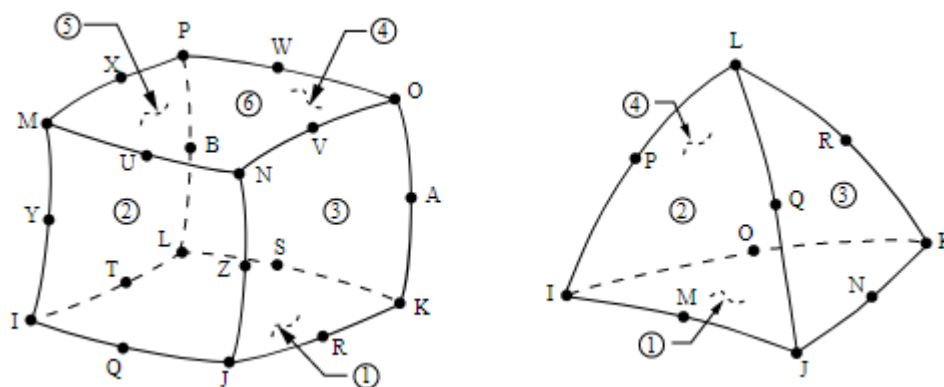
Slika 3.8 Kontakt između desnog vanjskog i centralnog profila

3.4. Mreža konačnih elemenata

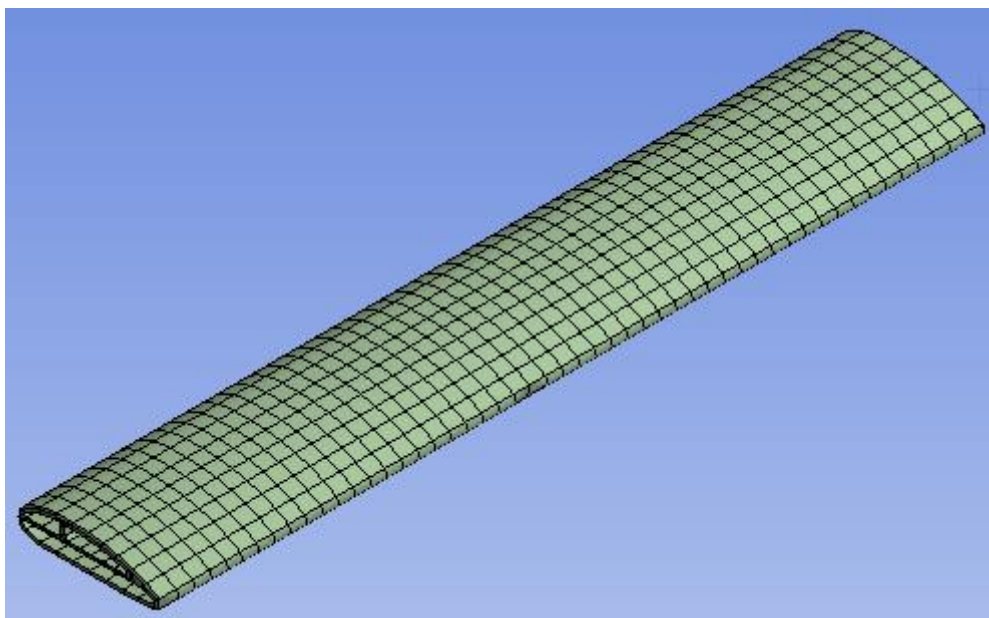
Postoji izrazito veliki broj opcija pomoću kojih se mreža konačnih elemenata može prilagoditi specifičnom zahtjevu ili situaciji kako bi se povećala točnost rezultata ili učinkovitost proračuna. U programskom paketu bez ograničenja moguće je u potpunosti optimizirati model sa gotovo savršenom mrežom. Međutim, u ovom slučaju postoji ograničenje od 128000 čvorišta pa je prostor za optimiziranje vrlo skroman.

Također, sami model je relativno velike površine gdje se javljaju izrazito nagli prijelazi sa velikih na vrlo male površine što dodatno otežava stvaranje i optimiziranje mreže. U trenutnoj fazi proračuna, broj elemenata neće predstavljati preveliku zapreku za točnost računa jer je jedini cilj odrediti područje najvećeg naprezanja.

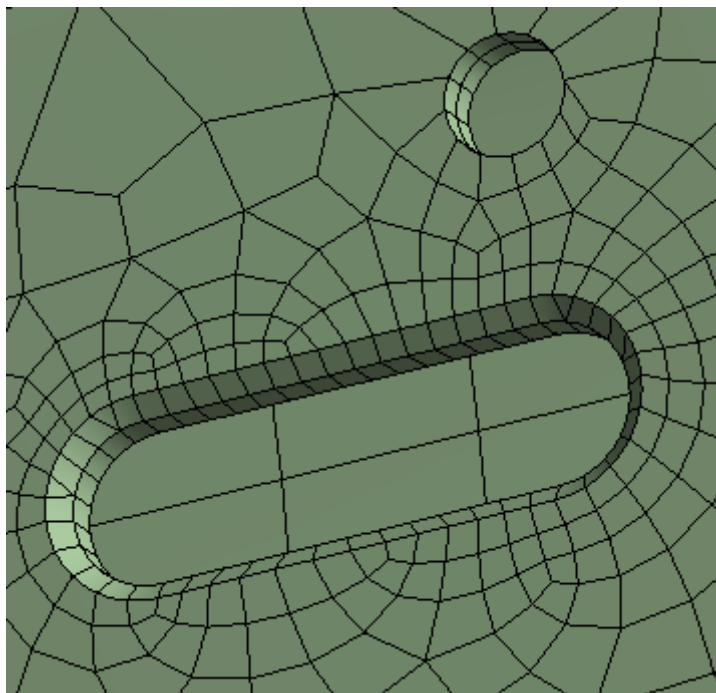
Mreža se sastoji od pretežito 3D heksahedronskih elementa sa malim brojem 3D tetraedarskim elementima. Programski paket ove elemente definira kao *SOLID186* i *SOLID187* [Slika 3.9].



Slika 3.9 SOLID186 i SOLID187 elementi [22]

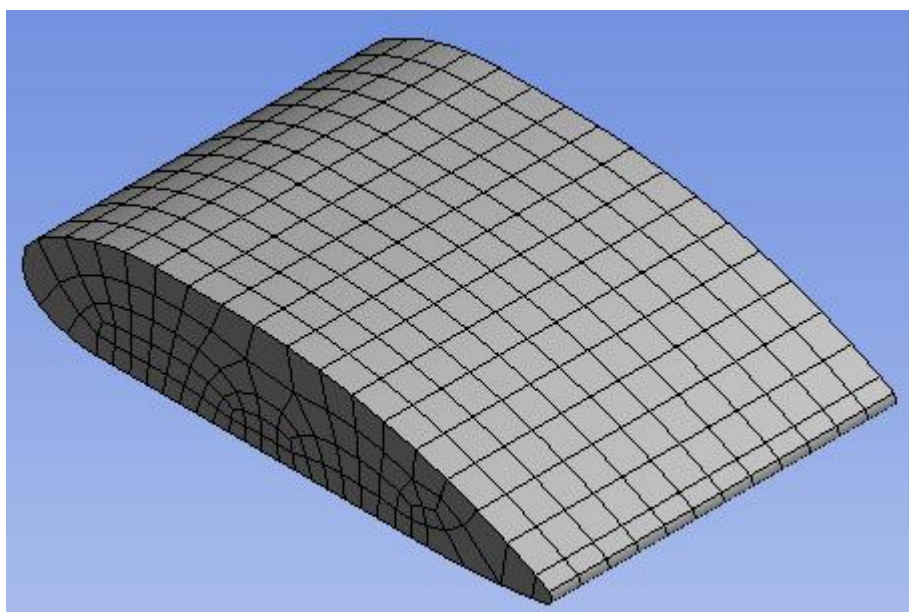


Slika 3.10 Vanjski lijevi profil – mreža konačnih elemenata

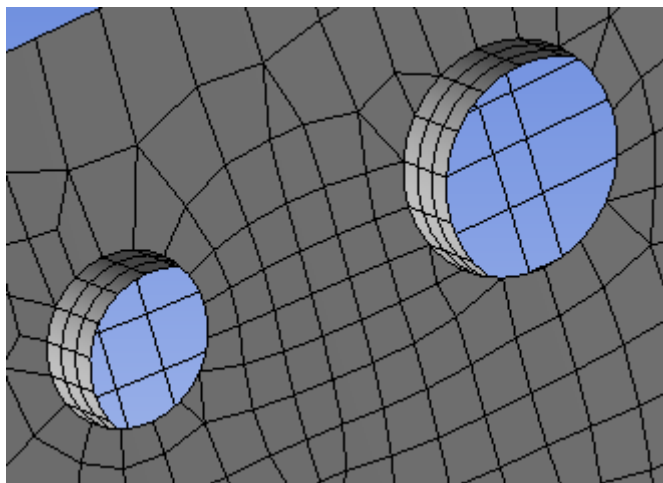


Slika 3.11 Vanjski lijevi profil – detalj geometrije

Mreža konačnih elementa oko provrta i utora je „finija“ odnosno okružuje ih veći broj manjih elementa u svrhu dobivanja točnijih rezultata jer se upravo na tome području očekuju najveća naprezanja [Slika 3.11].

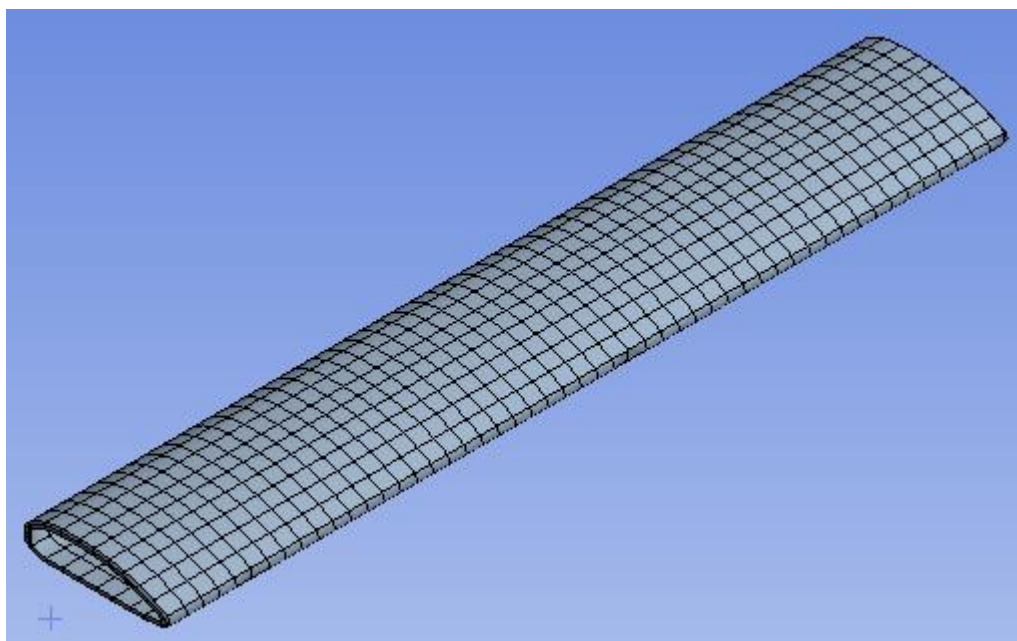


Slika 3.12 Centralni (unutarnji) profil – mreža konačnih elementa

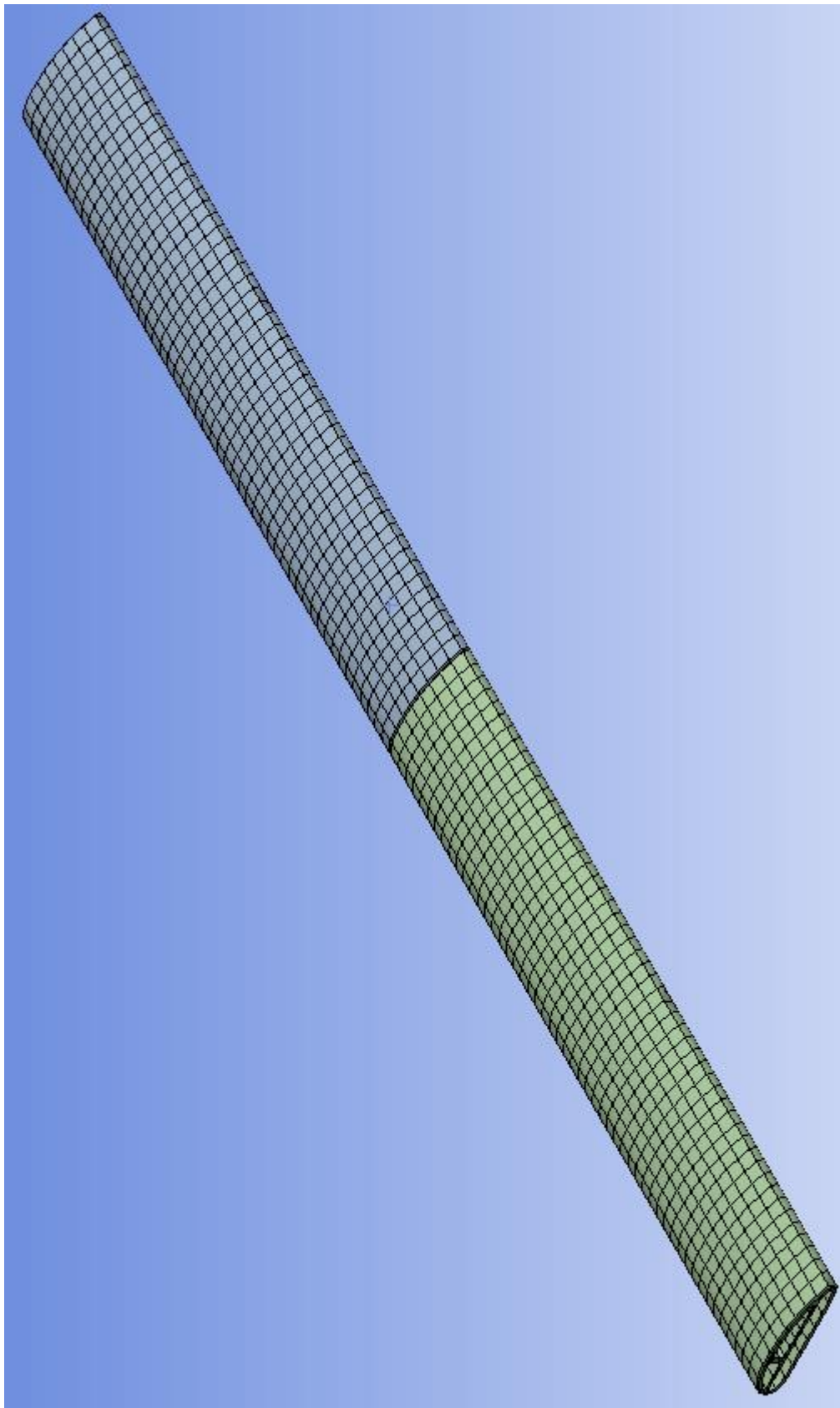


Slika 3.13 Centralni (unutarnji) profil – detalj geometrije

Mreža oko 2 provrta je usitnjena iz identičnog razloga kao i kod vanjskog profila [Slika 3.13].



Slika 3.14 Vanjski desni profil – mreža konačnih elemenata



Slika 3.15 Mreža konačnih elementa krovnog nosača

3.5. Statički proračun

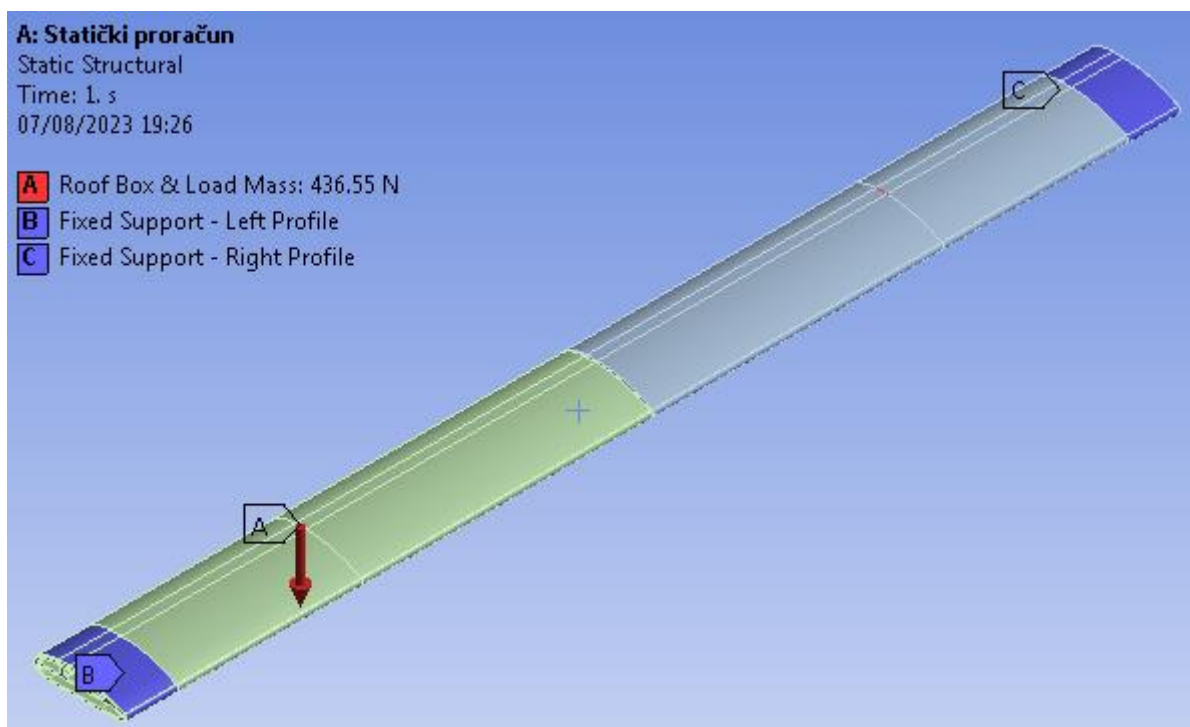
Statičkim proračunom krovni nosač će se opteretiti samo sa masom krovne kutije zajedno sa njezinim maksimalnim teretom iz vrlo jednostavnog razloga. Masa tereta i krovne kutije je uvijek prisutna na automobilu bez obzira na brzinu i način vožnje (aerodinamički otpor, aerodinamički potisak i centrifugalna sila u zavoju) stoga nema smisla provoditi “predračun“ za uvjete koji se možda nikada neće ostvariti. Primjer takvih „nerealnih“ uvjeta bila bi vožnja sa 200 km/h te ulazak u zavoj gdje bi se ostvarivalo preko 4g ubrzanja uz rupe na kolniku.

Umjesto toga, ostala opterećenja će se zajedno sa novonastalim opterećenjem na temelju statističkog proračuna, uvrstiti u proračun pukotine (mehanika loma). Valja napomenuti kako se sva opterećenja dijele na pola jer se na svaki automobil montiraju 2 profila krovnog nosača.

Dvostrukim pritiskom na izbornik *Model*, otvara je *Ansys Mechanical*, sustav koji objedinjuje stvaranje mreže konačnih elementa kao i njeno rješavanje.

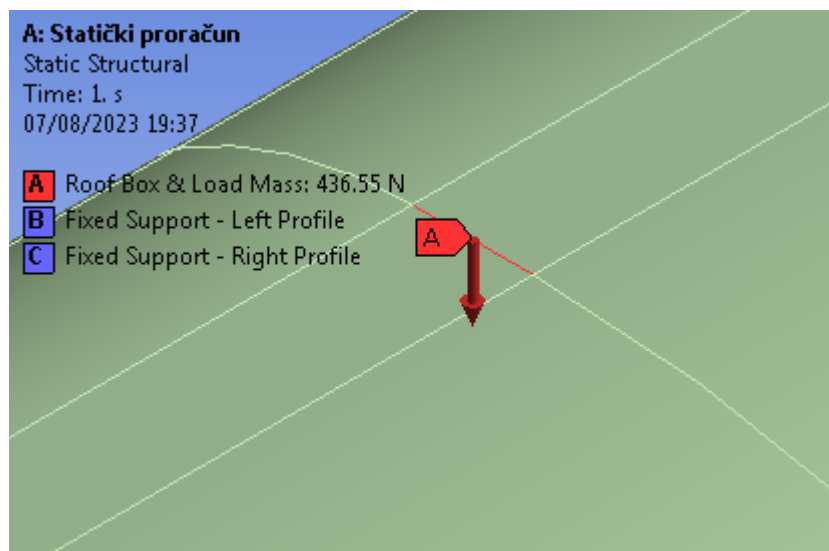
3.5.1. Opterećenja

Krovni nosač opterećen je polovicom sile koja je posljedica mase a djeluje na cjelokupni sustav krovnog nosača (3).



Slika 3.16 Opterećenje krovnog nosača

Na lijevom i desnom završetku profila nalaze se nepomični oslonci. Širina držača iznosi 50 mm. Sila djeluje na površini lijevog i desnog vanjskog profila koja je paralelna sa krovnom kutijom.



Slika 3.17 Mjesto djelovanja sile – statički proračun

3.5.2. Rezultati statičkog proračuna

Najteži dio bilo kojeg proračuna je onaj tumačenja rezultata. Složena tijela gdje vladaju dvoosna ili troosna naprezanja u kombinaciji sa smicanjem predstavljaju problem jer se rezultati proračuna uspoređuju sa eksperimentalnim rezultatima u svrhu potvrđivanja točnosti.

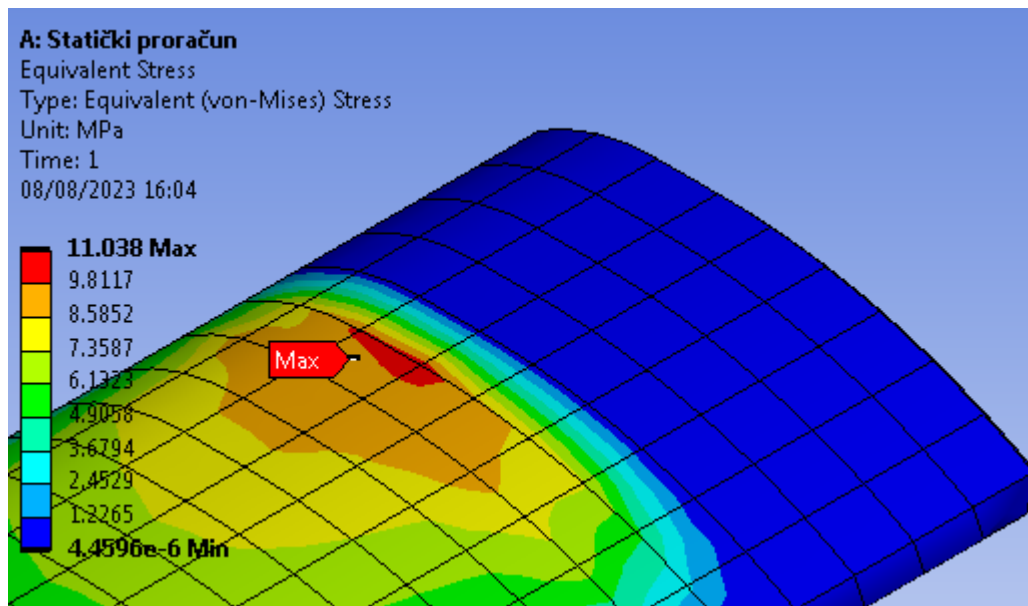
Provođenje eksperimenata za sve moguće kombinacije naprezanja kako bi se utvrdilo kritično naprezanje bilo bi vrlo dugotrajno i skupocjeno. Stoga se uvode teorije čvrstoće koje će predvidjeti pojavu loma za dvoosno odnosno troosno naprezanje pomoću eksperimentalnih vrijednosti dobivene rastezanjem materijala.

Najpoznatije teorije čvrstoće:

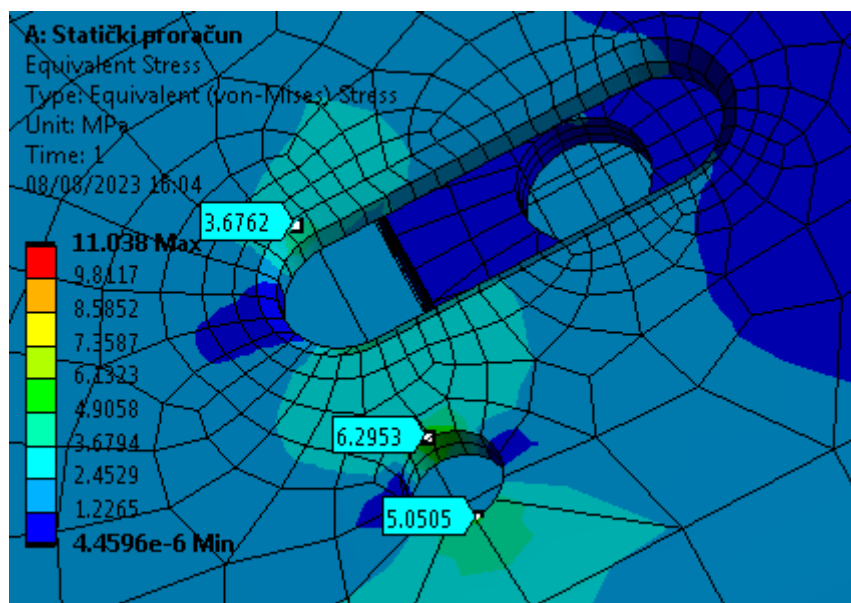
1. Teorije najvećeg normalnog naprezanja
2. Teorija najveće duljinske deformacija
3. Teorija najvećeg posmičnog naprezanja
4. Teorija najveće distorzijske energije (HMH teorija)

HMH teorija (nazvana po inicijalima autora), vrlo uspješno predviđa lom duktilnih materijala te obuhvaća teoriju najvećeg posmičnog naprezanja stoga će se za prikaz rezultata koristiti upravo ova teorija. Ekvivalentno naprezanje odnosno uvjet čvrstoće glasi.

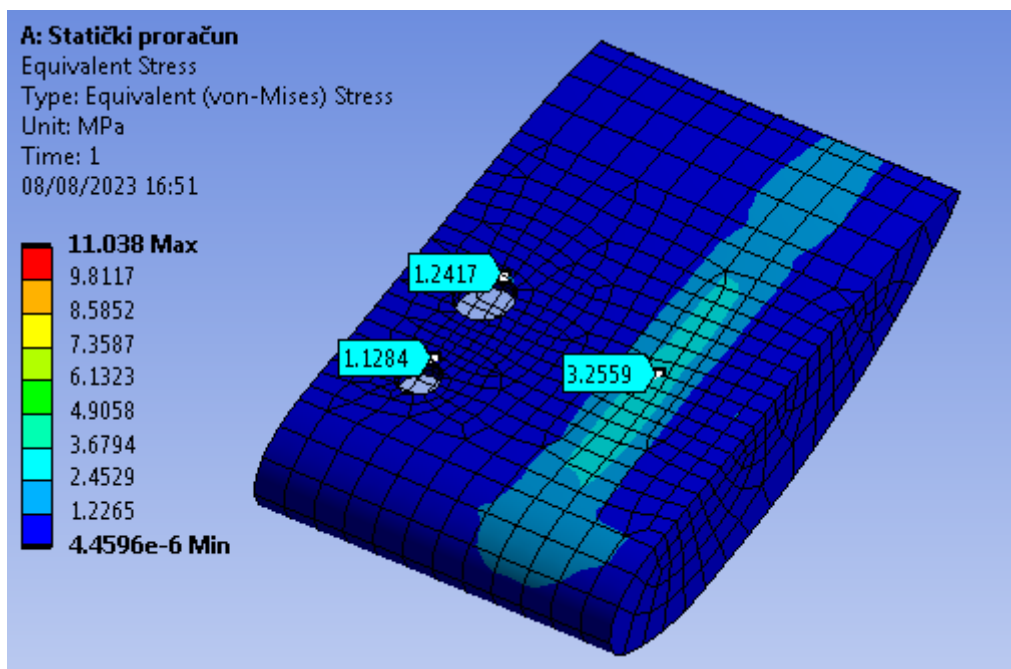
$$\sigma_{ekv} = \sqrt{\frac{1}{2} \left[(\sigma_x - \sigma_y)^2 + (\sigma_y - \sigma_z)^2 + (\sigma_z - \sigma_x)^2 + 6(\tau_{xy}^2 + \tau_{yz}^2 + \tau_{zx}^2) \right]} \leq \sigma_{dop} \text{ [MPa]} \quad (17)$$



Slika 3.18 Statički proračun – maksimalna vrijednost naprezanja

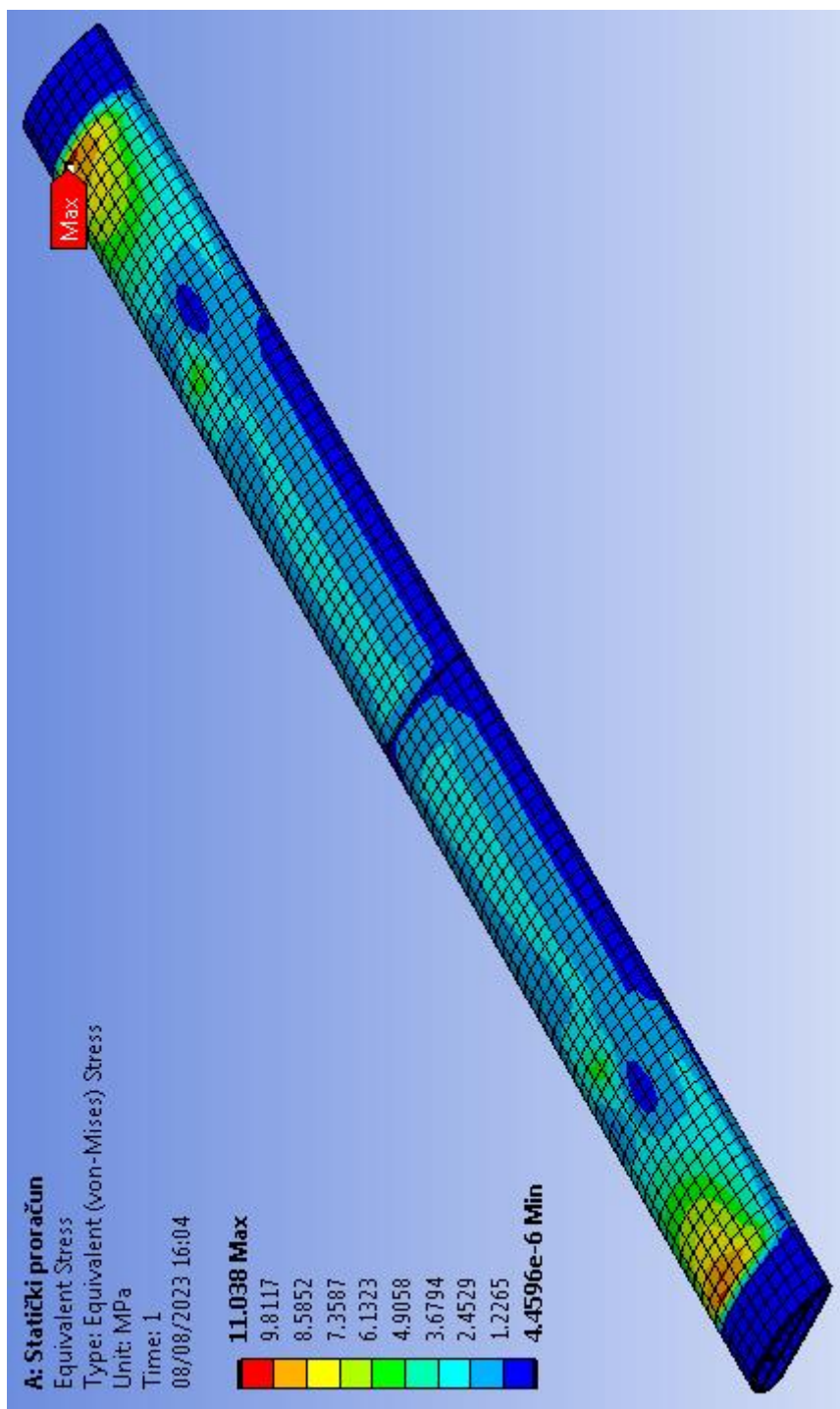


Slika 3.19 Statički proračun – vrijednosti naprezanja oko provrta



Slika 3.20 Statički proračun – vrijednosti naprezanja centralnog profila

Sa prethodnih slika moguće je zaključiti kako će se maksimalno naprezanje javljati na desnom profilu tik uz mjesto spajanja sa nepomičnim osloncem [Slika 3.18]. Također, relativno visoke vrijednosti mogu se očekivati uz stanjeno područje između provrta i uvrta na lijevom profilu što također može predstavljati potencijalno mjesto pukotine [Slika 3.19]. Naprezanje centralnog profila je neočekivano nisko što se može pripisati raspodjeli opterećenja na relativno velikoj udaljenosti od središta nosača [Slika 3.20].



Slika 3.21 Statički proračun – ekvivalentno naprežanje nosača

3.6. Proračun rezonantnih frekvencija

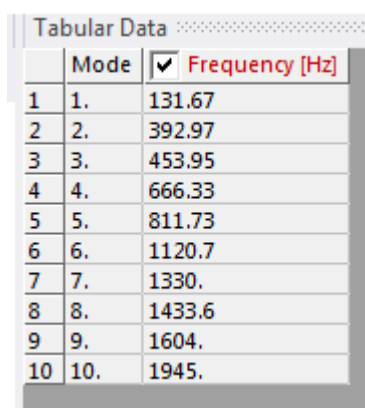
Određuju se rezonantne frekvencije krovnog nosača u svrhu pružanja dodatnih informacija programskom paketu o ponašanju modela kod dinamičkog opterećenja.

Rezonantna ili prirodna frekvencija je vrijednost (ili češće vrijednosti) kod koje svaki objekt vibrira a ovisi o materijalu, dimenzijama i raspodjeli unutarnjih naprezanja. Kada sa isti objekt izloži identičnim vibracijama (npr. krovni nosač vibracijama od rupa na kolniku), amplituda te prirodne vibracije se povećava. Rezonancija predstavlja problem kada amplituda rezoniranja postane prevelika te objekt u tom slučaju može biti uništen. Primjer za razumijevanje je ljuljačka. Ako se ista pogura u pravom trenutku, ljuljačka će dosegnuti novu visinu.

Svaki objekt posjeduje više rezonantnih frekvencija. Programskom paketu moguće je zadati broj rezonantnih frekvencija koje se žele pronaći za odabrani 3D model. Za sada, odabrati će se 10 vrijednosti (*mode*).

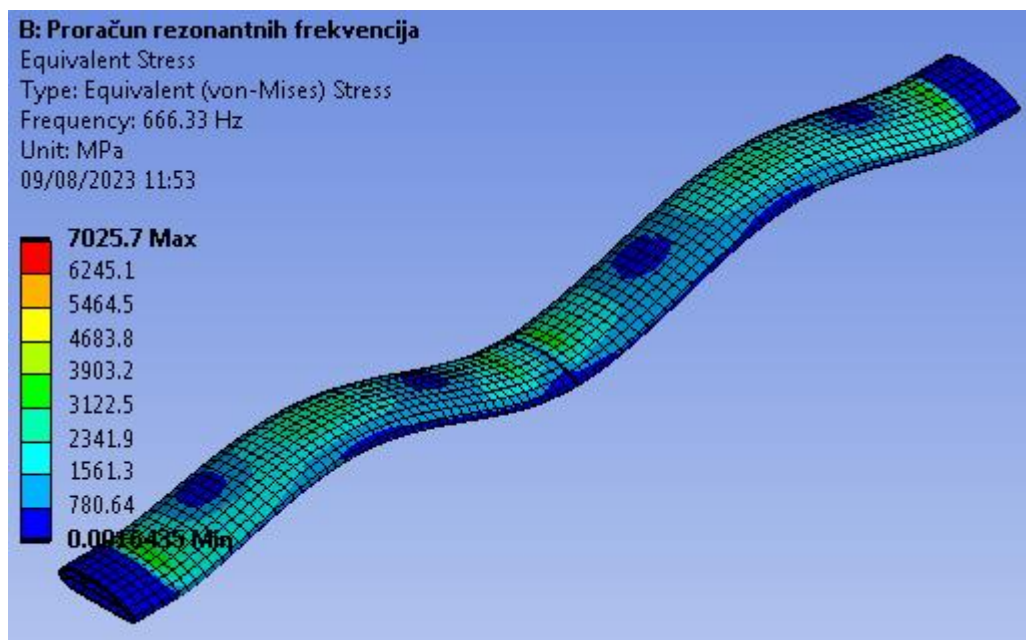
3.6.1. Rezultati proračuna rezonantnih frekvencija

3D model zajedno sa materijalom i svim karakteristikama, prenosi se sa statičkog dijela proračuna na proračun rezonantnih frekvencija.



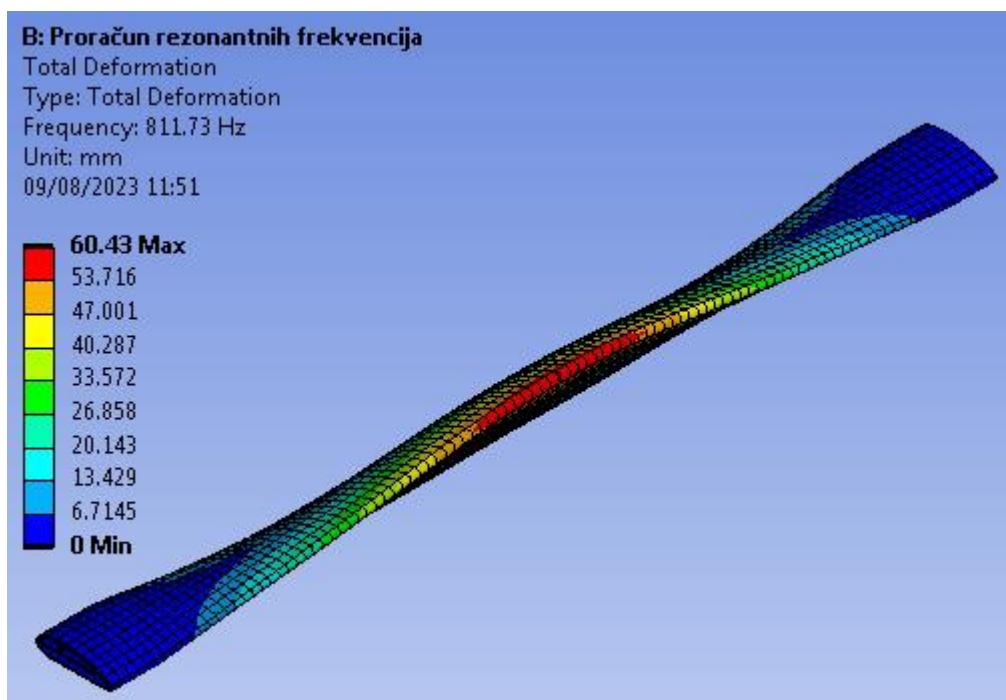
	Mode	<input checked="" type="checkbox"/> Frequency [Hz]
1	1.	131.67
2	2.	392.97
3	3.	453.95
4	4.	666.33
5	5.	811.73
6	6.	1120.7
7	7.	1330.
8	8.	1433.6
9	9.	1604.
10	10.	1945.

Slika 3.22 Rezonantne frekvencije krovnog nosača i kutije



Slika 3.23 Oblik krovnog nosača kod 666,33 Hz

Naprezanje i deformacija su nerealnih iznosa iz razloga što programski paket računa oblik odnosno izgled 3D modela. Ako postoji mreža konačnih elementa, programski paket može odrediti iznose deformacije i naprezanja. Može se zaključiti kako su to samo usputne ali ne i korisne vrijednosti [Slika 3.23], [Slika 3.24].



Slika 3.24 Oblik krovnog nosača kod 811,73 Hz

3.7. Statistički proračun

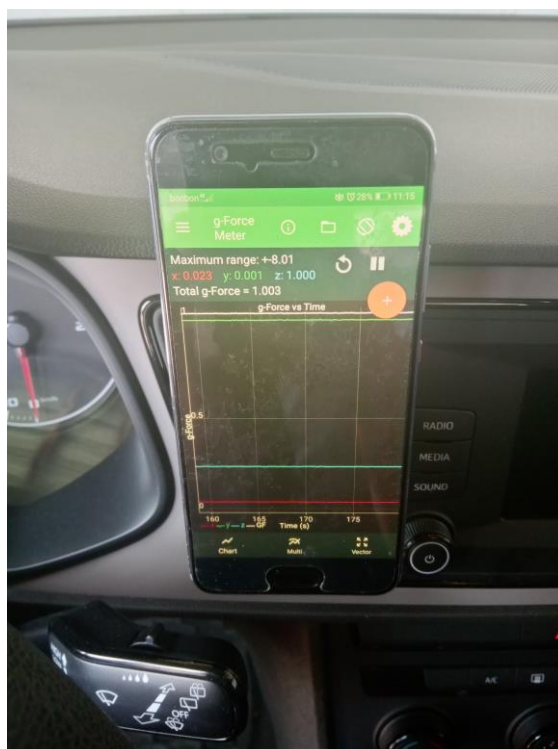
Za uspješno izvođenje statističkog ili *Random Vibration* proračuna, potreban je tzv. PSD dijagram G-ubrzanja. PSD ili spektralna gustoća snage opisuje kako je „snaga“ raspoređena po frekvencijskom sadržaju nekog procesa.

Za pretvorbu iz vremenske u frekvencijsku domenu, potrebno je slijediti sljedeće korake:

1. Brza Fourierova transformacija (FFT)
2. Pretvorba FFT dijagrama u PSD dijagram (logaritamska ljestvica)
3. Pojednostavljenje PSD dijagrama

3.7.1. Eksperimentalni podaci

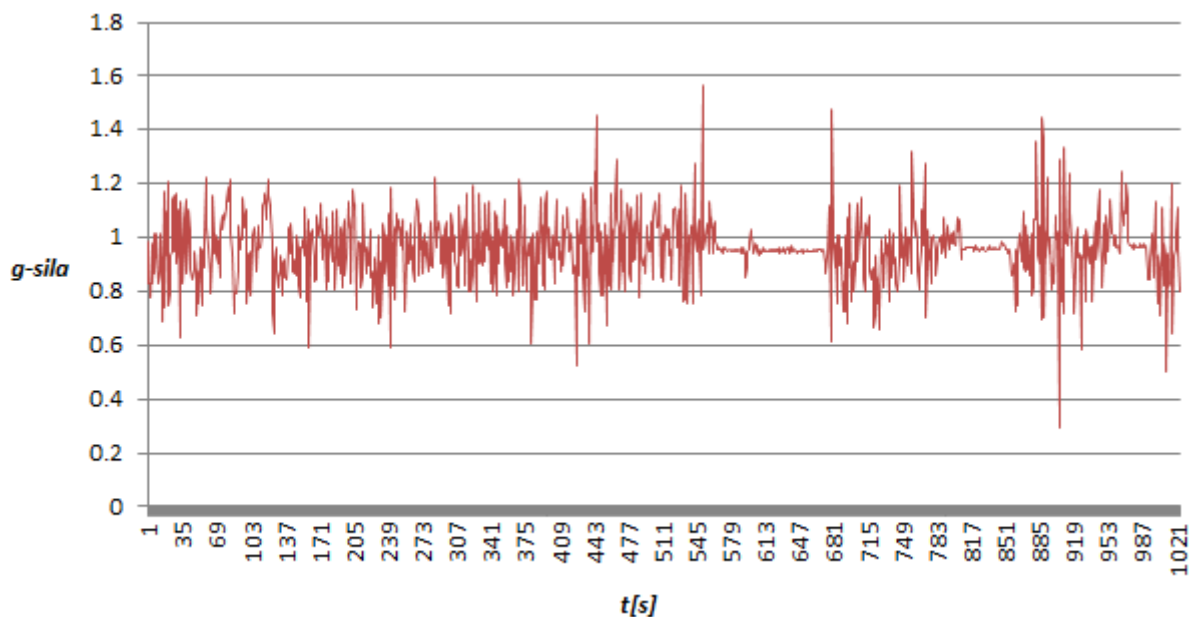
Jedini način za dobivanje podataka o uvjetima vožnje jest bilježenje podataka. U današnje vrijeme svaki pametni telefon opremljen je akcelerometrom stoga je jedan pričvršćen na nosač unutar automobila kako bi se bilježili podaci o ubrzanju zemljine gravitacije [Slika 3.25].



Slika 3.25 Pametni telefon pričvršćen na krov automobila

Ovakav pristup neće u potpunosti dati točne rezultate ali će elastičnost nosača pametnog telefona dovoljno dobro oponašati elastičnost krovnog nosača zajedno sa masom tereta.

3.7.2. Podaci o g -ubrzanju u vremenskoj domeni



Slika 3.26 Ovisnost g -sile o uvjetima vožnje

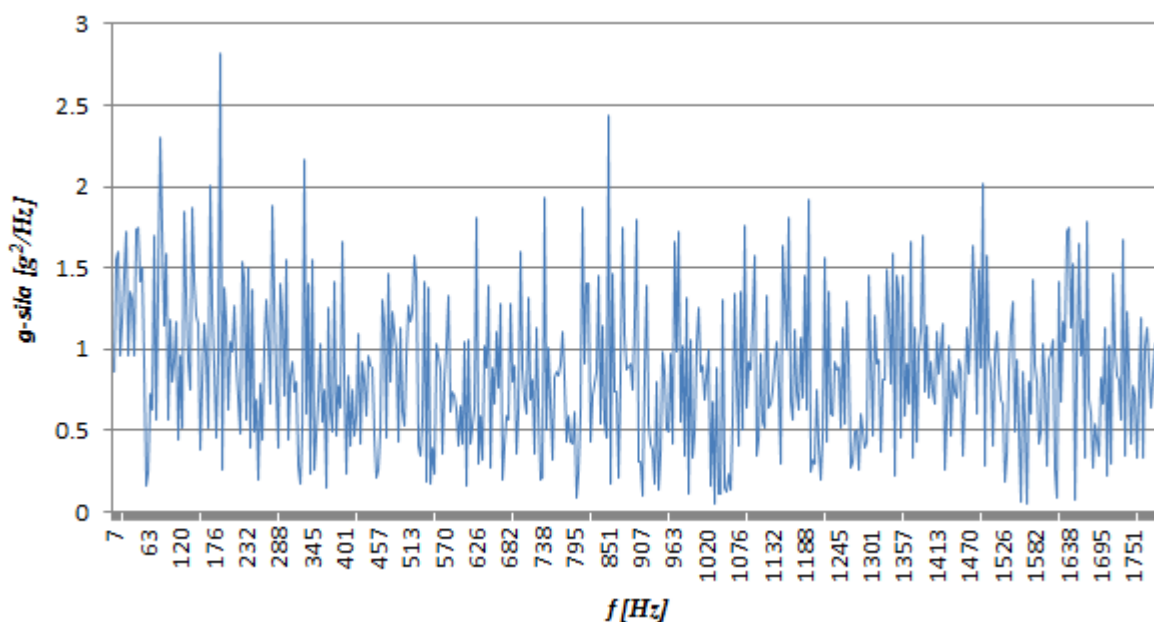
Trajanje vožnje iznosi točno 1024 sekunde što odgovara broju diskretnih točaka za brzu Fourierovu transformaciju koja se može opisati preko sljedeće jednadžbe.

$$N = 2^i \quad (18)$$

Prema podacima akcelerometra, ekvivalent ubrzanja zemljine gravitacije varira između 1,6 i 0,2 što je očekivano s obzirom na tvrđi ovjes automobila na kojemu je izvršen pokus [Slika 3.26].

3.7.3. Brza Fourierova transformacija (FFT)

Fourierova transformacija omogućuje pretvorbu procesa iz vremenske u frekvencijsku domenu. Primjenom Fourierove transformacije, svaki se složeni signal razlaže na više pojedinačnih sinusnih funkcija i daje povratnu informaciju o frekvenciji svih sinusoida koje su potrebne za opisivanje tog vremenskog signala [23].



Slika 3.27 Fourierova transformacija informacija o uvjetima vožnje

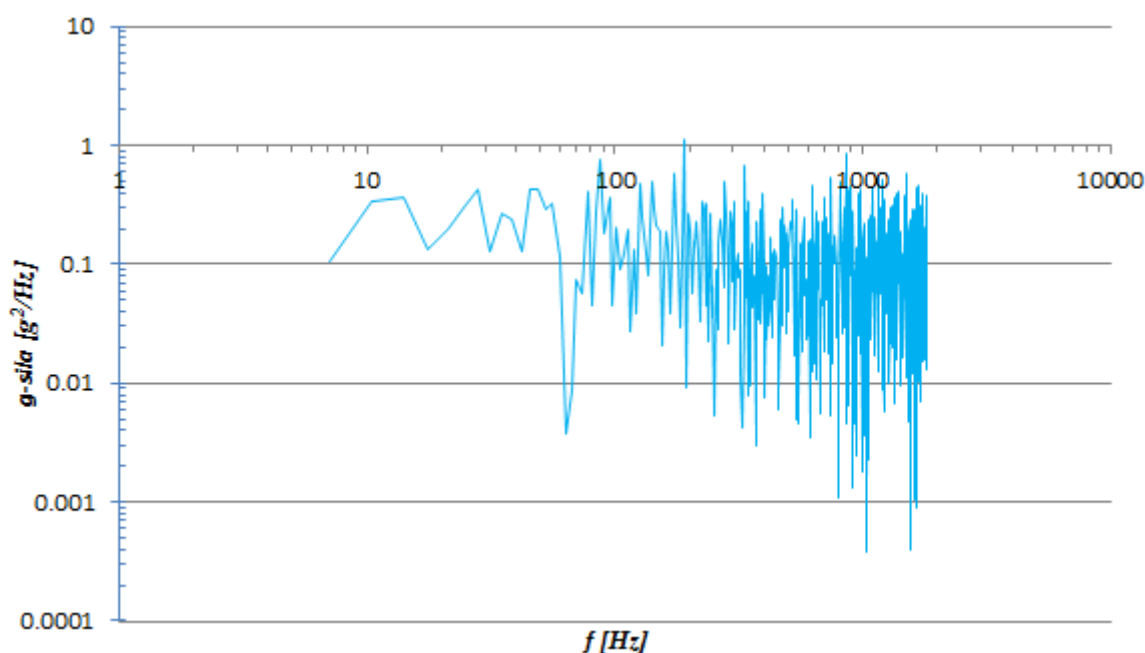
Transformaciju za 1024 sekunde moguće je izvesti u programskom paketu *Microsoft Excel 2016* uz automatsko kreiranje dijagrama [Slika 3.27].

3.7.4. PSD dijagram

Vrijednost snage PSD-a izračunava se preko sljedeće formule.

$$S_{PSD} = \frac{|g_{FFT}|^2}{\Delta f} \left[\frac{g^2}{Hz} \right] \quad (19)$$

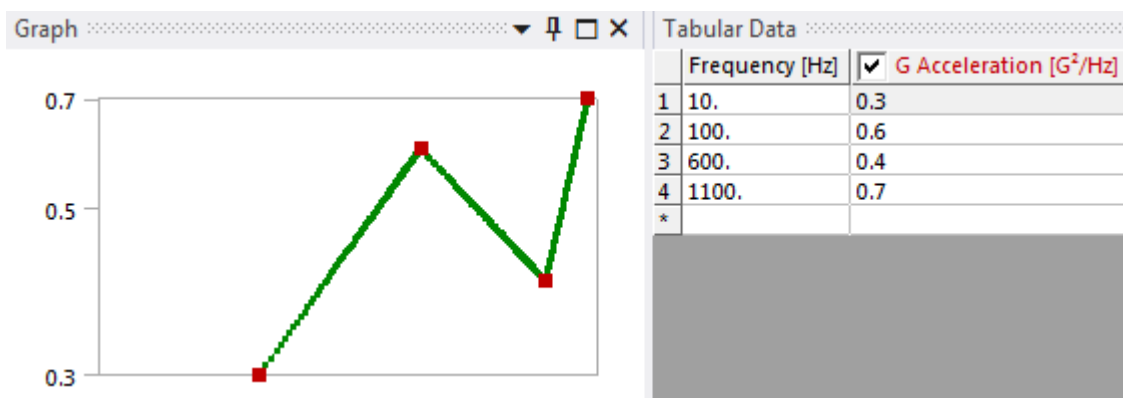
Ono što *Ansys* prepoznaje jest PSD dijagram u logaritamskoj skali. Vrlo jednostavno, pretvorba će se izvršiti u *Microsoft Excel-u*.



Slika 3.28 PSD dijagram u logaritamskoj skali

Sa prethodnog dijagrama lako je zaključiti kako će programski paket imati poteškoća sa korištenjem ovako kompliciranog skupa informacija [Slika 3.28]. Dijagram se može pojednostaviti na više načina. U slučaju rada povući će se pravci koji će prolaziti kroz što više točaka maksimalne vrijednosti za određenu frekvenciju radi obuhvaćanja što većeg broja informacija.

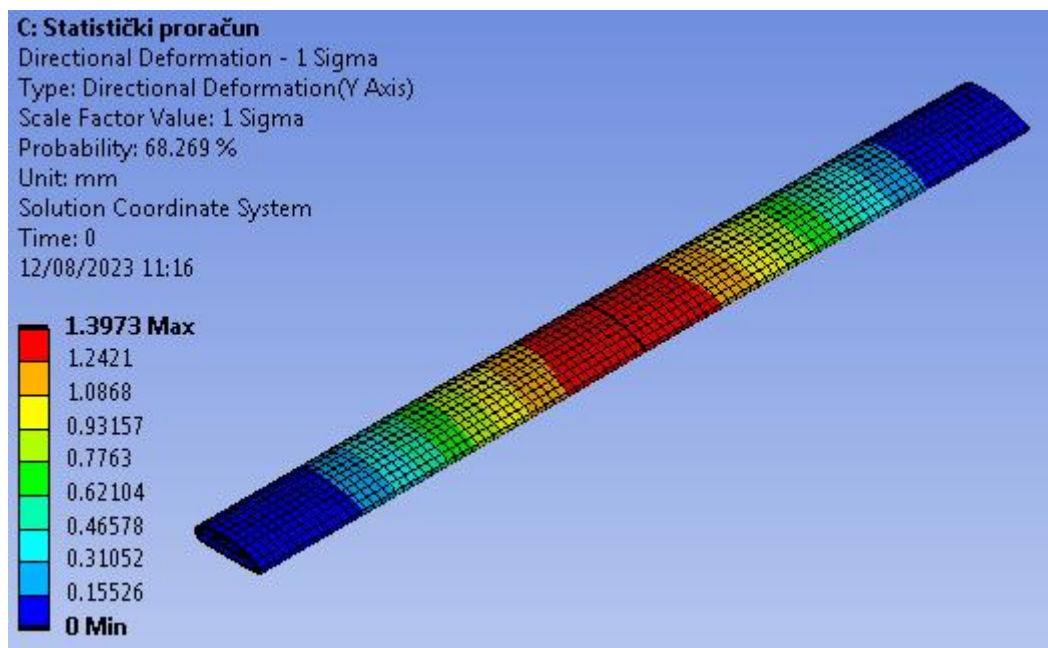
Odabirom *PSD G Acceleration* u programskom paketu *Ansys*, zadaju se vrijednosti dobivene povlačenjem pravca na način kako je objašnjeno u prethodnom odlomku [Slika 3.29].



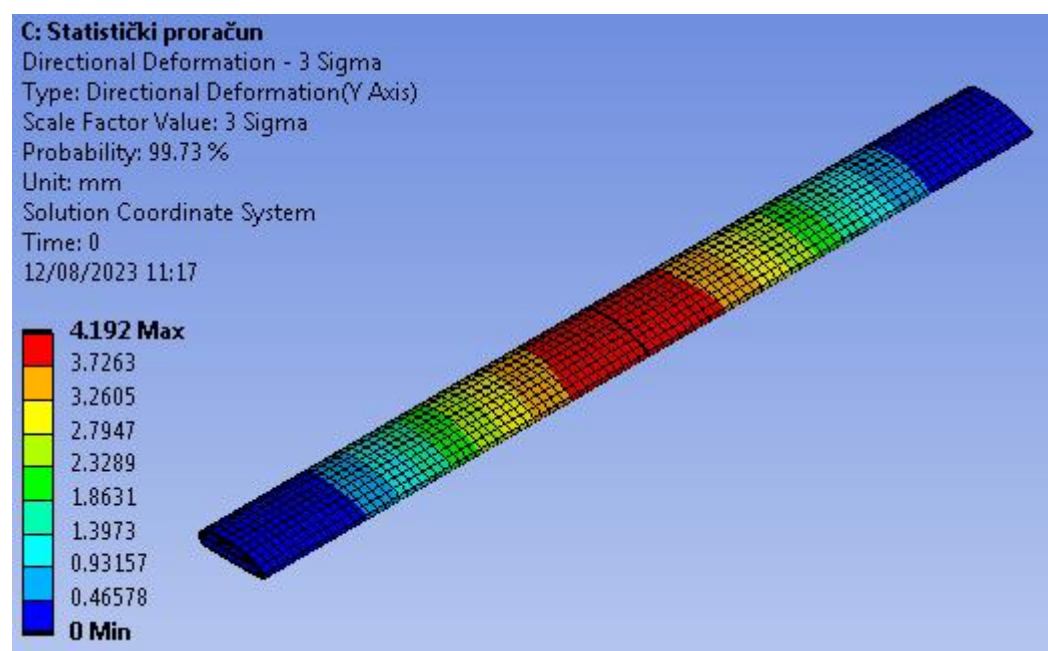
Slika 3.29 Pojednostavljeni PSD dijagram

3.7.5. Rezultati statističkog proračuna

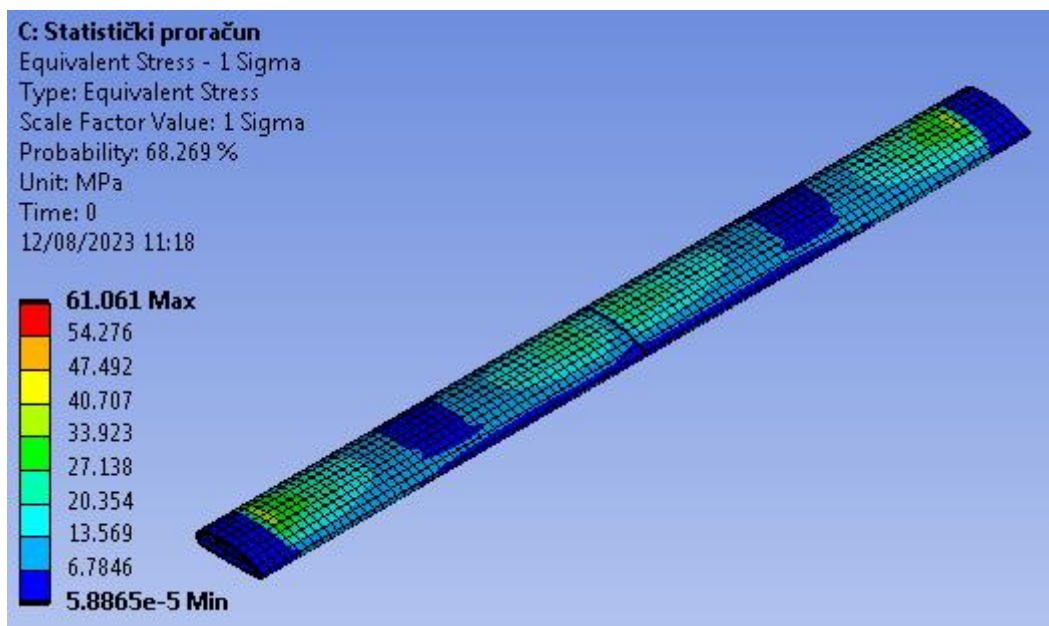
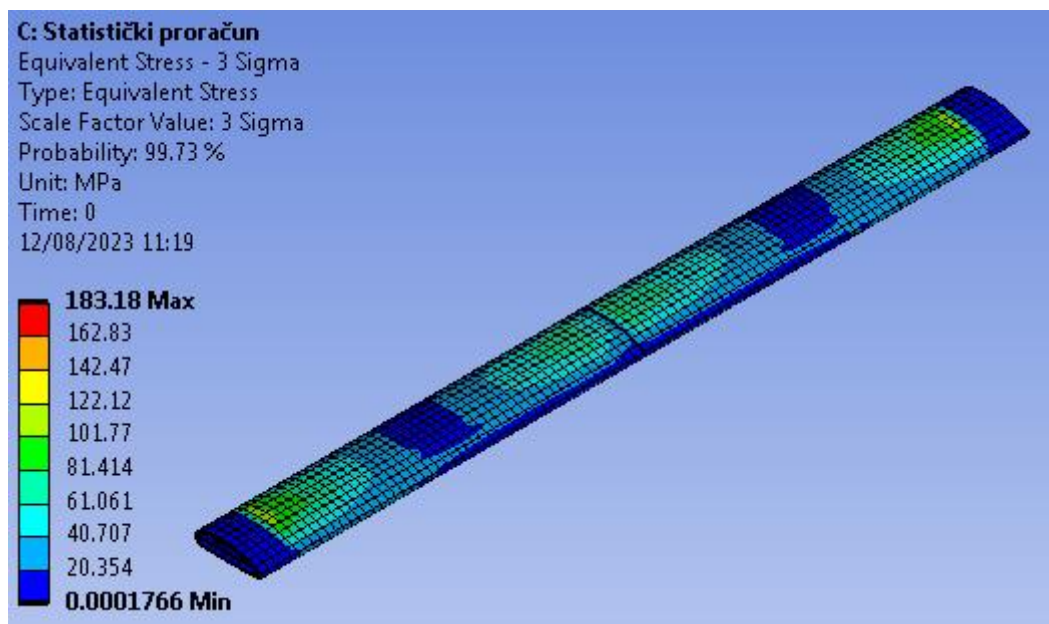
Pomoću rezonantnih frekvencija i PSD dijagrama, programski paket može odrediti sa određenom sigurnošću koliko će iznositi naprezanje ili deformacija.



Slika 3.30 Statistički proračun – deformacija 1σ

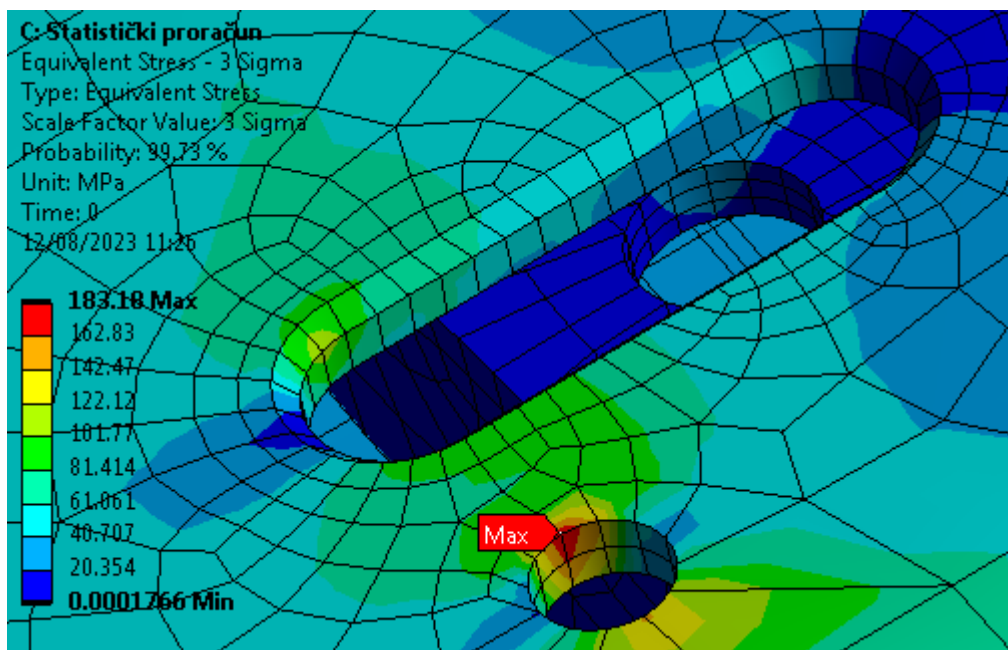


Slika 3.31 Statistički proračun – deformacija 3σ

Slika 3.32 Statistički proračun – naprezanje 1σ Slika 3.33 Statistički proračun – naprezanje 3σ

Vrijednosti naprezanja i deformacija će u većini slučajeva [Slika 3.32], [Slika 3.30] biti manje od 61,06 MPa odnosno 1,40 mm. Iznimno postoji šansa od 0,27 % kako će naprezanje i deformacija prijeći vrijednosti od 183,18 MPa odnosno 4,19 mm [Slika 3.33], [Slika 3.31].

Tijekom statističkog proračuna, mjesto najvećeg napreznja se premjestilo na provrt lijevog vanjskog profila. Ne samo da je statički proračun pružao netočne rezultate već je maksimalno napreznje bilo u potpunosti na pogrešnom mjestu [Slika 3.34].

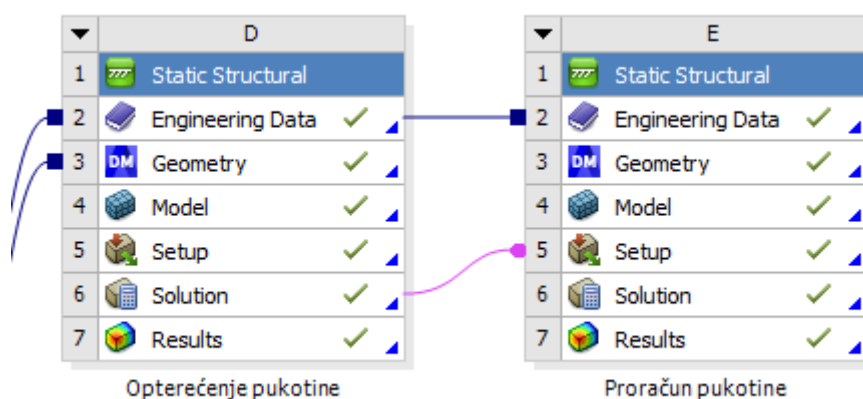


Slika 3.34 Statistički proračun – mjesto maksimalnog napreznja

Ovim dijelom završava se proračun vibracija i ukupni preliminarni proračun. Nažalost, programski paket nije u mogućnosti obuhvatiti rezultate statističkog proračuna i na temelju njih proračunavati pukotinu. Jedino što preostaje je u novom proračunu podesiti masu kutije i tereta koja će rezultirati napreznjem od približno 183 MPa u području provrta.

4. NUMERIČKI PRORAČUN PUKOTINE

Prije svega odrediti će se konačno, kritično stanje krovnog nosača pomoću prethodnih preliminarnih proračuna. U konačnici će se na temelju svih prethodnih podataka, numerički proračunati pukotina pomoću posebnog modula unutar programskog paketa zvan *Fracture*. Proračun pukotine će se pojednostaviti pod modeliranjem (eng. *submodeling*) gdje će se izdvojiti djelić krovnog nosača koji sadrži pukotinu kako bi se povećala gustoća mreže konačnih elemenata.

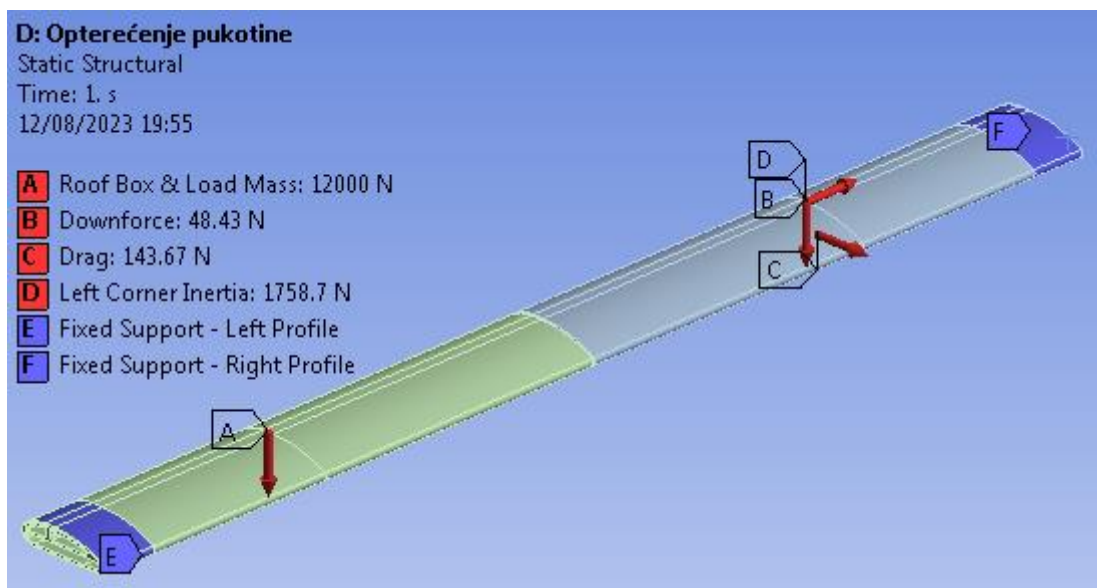


Slika 4.1 Numerički proračun pukotine

4.1. Opterećenje pukotine

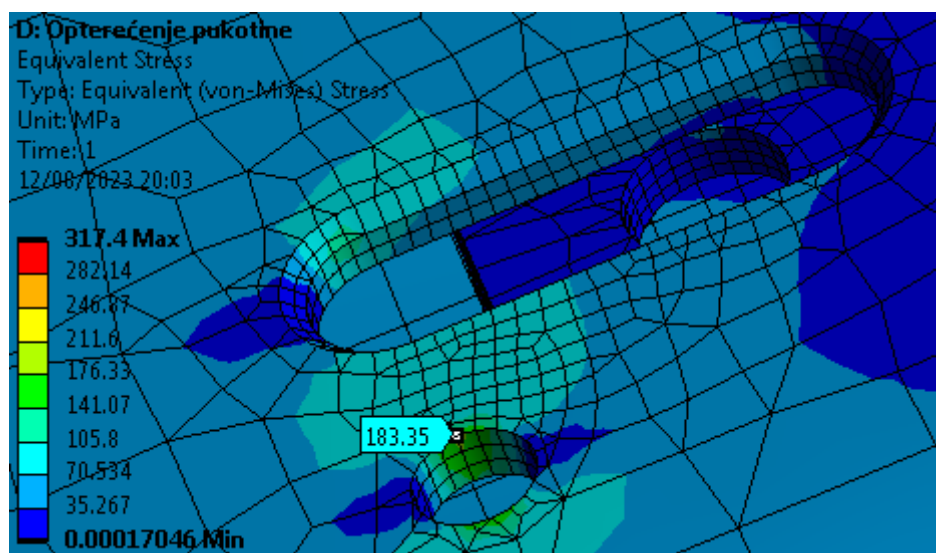
Na temelju metode pogađanja, odrediti će se sila koja će prouzročiti identično naprežanje u blizini provrta kao u prethodnom poglavlju [Slika 4.2]. Također će se dodati sva ostala opterećenja; aerodinamički otpor i potisak te centrifugalna silu u jednom od zavoja (onaj koji će prouzročiti veće naprežanje kod provrta lijevog profila).

Svojstva materijala i mreža konačnih elemenata će se prenijeti sa prethodnog numeričkog proračuna.



Slika 4.2 Konačno opterećenje krovnog nosača

Sila koja nastaje zbog prisutnosti mase krovne kutije i tereta prilagođena je na 12000 N što rezultira naprezanjem od približno 183 MPa na identičnom mjestu provrta lijevog vanjskog profila [Slika 4.3]. Takvo opterećenje prouzročiti će kritično naprezanje u ostalim dijelovima nosača što je moguće zanemariti jer sila od 12000 N služi samo za stvaranje identičnih uvjeta koji će djelovati na pukotinu.



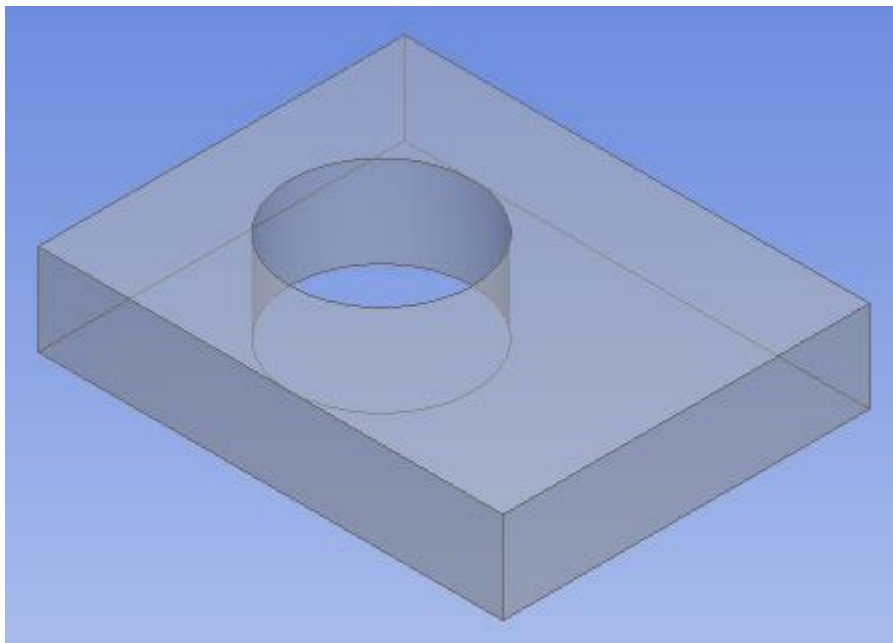
Slika 4.3 Opterećenje pukotine – naprezanje oko provrta

4.2. Proračun pukotine

Prije postavljanja zadataka, izvršiti će se pod modeliranje kao što je i spomenuto u prethodnim poglavljima. Cilj je povećati gustoću mreže konačnih elementa radi postizanja točnijih rezultata.

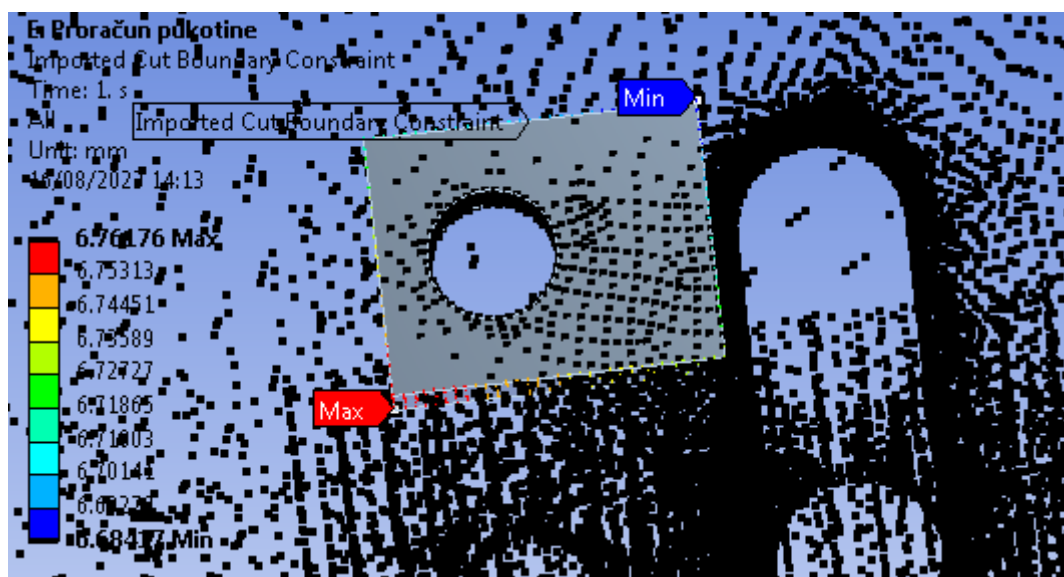
4.2.1. Pod modeliranje

Za uspješno izvođenje pod modeliranja potrebno je koristiti identičnu geometriju smještenu prema istom koordinatnom sustavu kao i kod proračuna koji je prethodio (u ovom slučaju statički). Nakon toga se geometrija jednostavno „izrezuje“ iz cjelokupne [Slika 4.4].



Slika 4.4 Izdvojena geometrija za proračun pukotine

Nakon izdvajanja geometrije, programskom paketu se zadaju granice po kojima će promatrati izdvojenu u odnosu na cjelokupnu geometriju. Smještaj izdvojene geometrije se prije svega određuje pomoću koordinatnog sustava dok se opterećenja prenose preko mreže konačnih elementa.



Slika 4.5 Smještaj izdvojene geometrije u odnosu na krovni nosač

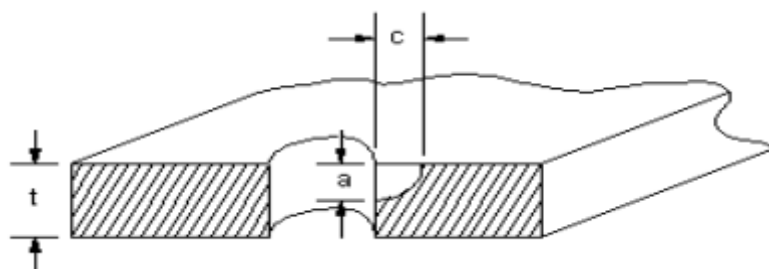
Iako rezultati prijašnjeg proračuna nisu jasno vidljivi, lako se može zaključiti gdje se izdvojena geometrija nalazi u odnosu na cjelokupni krovni nosač [Slika 4.5].

4.2.2. Dimenzioniranje pukotine

Veličina pukotina odabrati će se na temelju mogućnost detektiranja iste. Pukotine se gotovo uvijek (barem one nevidljive golim okom) detektiranju metodama ispitivanja bez razaranja u koje spadaju:

- Ispitivanje *Foucaultovima* vrtložnim strujama (ECT)
- Ispitivanje penetrantom
- Ispitivanje magnetskim česticama
- Radiografsko ispitivanje
- Ultrazvučno ispitivanje

Svaka metoda ispitivanje je manje „osjetljiva“ u odnosu na prošlu. NASA navodi kako za pukotinu smještenu unutar provrta, najmanje vrijednosti veličine a i c koje se mogu detektirati iznose 1,91 mm odnosno okruglih 0,075 inča [Slika 4.6], [24]. Vrijedi napomenuti kako ova vrijednost vrijedi za materijale debljine veće od 1,91 mm.



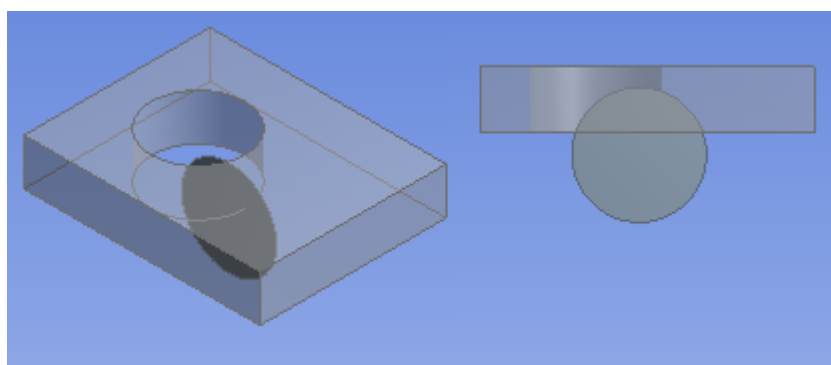
Slika 4.6 Rubna pukotina unutar provrta

4.2.3. Modeliranje pukotine

Ansys pruža 3 mogućnosti modeliranja pukotine:

1. *Arbitrary Crack*
2. *Semi-Elliptical Crack*
3. *Pre-Meshed Crack*

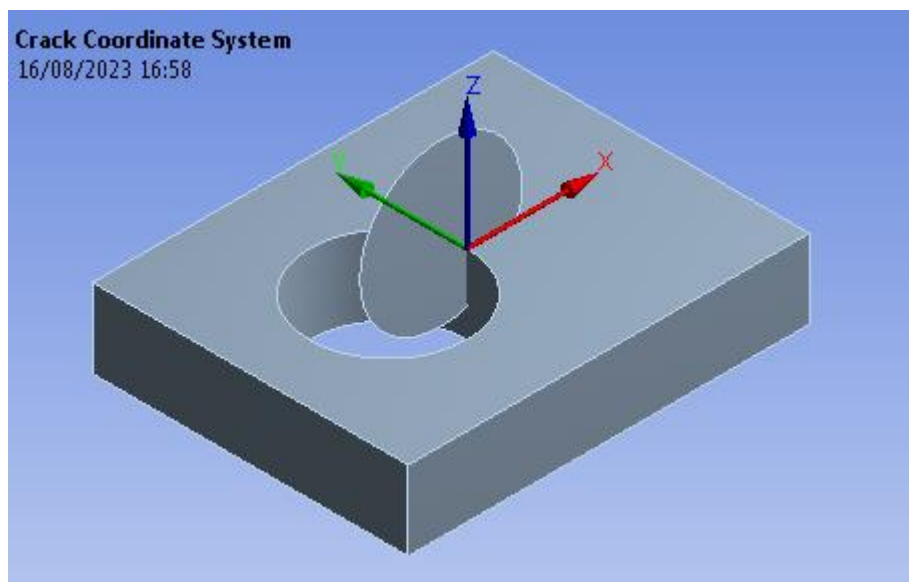
Svaki od 3 načina ima svoje specifičnosti koje su korisne u određenim situacijama. U ovom radu koristiti će se *Arbitrary Crack*. Posebnost ovog modela je što se pomoću modelirane površine generira područje pukotine.



Slika 4.7 Površina za modeliranje pukotine

Površina kruga smještena je na način kako bi se osigurala pukotina oblika četvrtine kruga polumjera 1,91 mm [Slika 4.7].

Kako bi pukotina bila smještena upravo tamo gdje je potrebna, postavlja se zasebni koordinatni sustav koji će usmjeravati pukotinu. X i Z koordinate određuju dubinu i širinu pukotine [Slika 4.8].

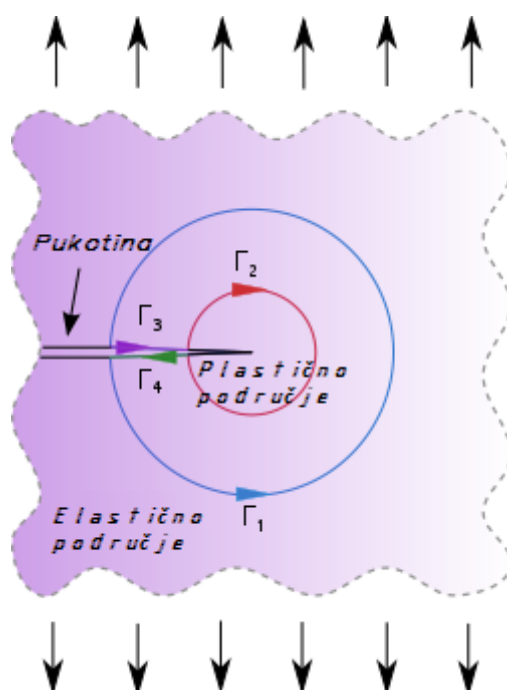


Slika 4.8 Koordinatni sustav pukotine

Dodavanje *Fracture* modula i pritiskom na *Arbitrary Crack* otvara se izbornik sa mnoštvom opcija pomoću kojih se detaljno može opisati pukotina. Najznačajnije postavke su *Largest Contour Radius* i *Mesh Contour*.

Za bolje razumijevanje ovih postavki, potrebno je poznavati osnove elastoplastične mehanike loma (EPFM, eng. *Elastic Plastic Fracture Mechanics*). Ukratko, *James Robert Rice* 1968. objavljuje rad koji nastoji približiti povezanost između opterećenja i povećanja pukotine. Tako nastaje tzv. *J-Integral* koji predstavlja promjenu potencijalne energije materijala uslijed rasta pukotine. Promjena potencijalne energije materijala može se dočarati kao energija koja „ulazi“ u vrh pukotine i omogućuje njezino daljnje širenje [25].

Rice je također dokazao kako je vrijednost integrala uvijek ista bez obzira kojom putanjom se on kreće. *Mesh Contour* predstavlja upravo te putanje u obliku kružnica gdje je promjer svake kružnice veći za određeni koeficijent [Slika 4.9].



Slika 4.9 J-Integral [26]

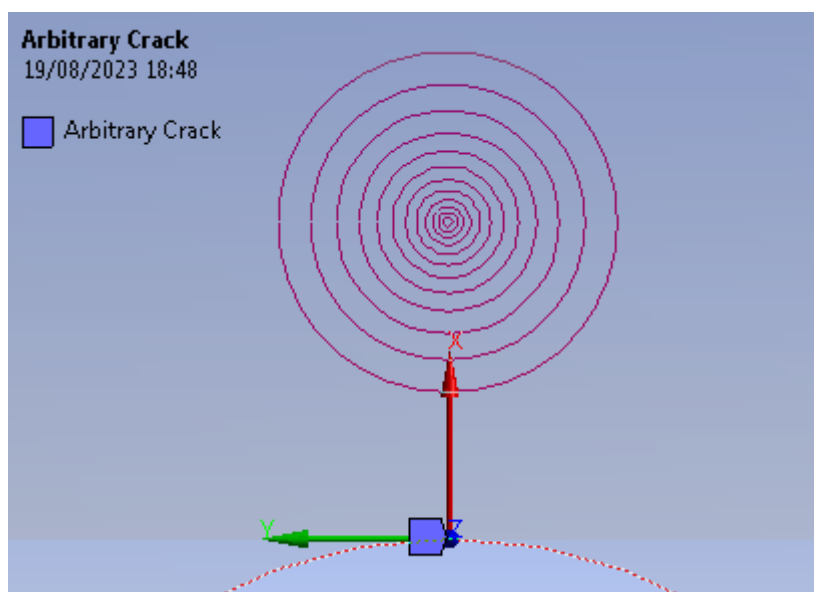
Ako se teoretski (neće u potpunosti vrijediti za proračun metodom konačnih elemenata) vrijednost J-integrala ne mijenjaju, to znači kako se faktor intenziteta naprezanja neće mijenjati jer vrijedi sljedeća formula [Slika 4.9].

$$J = \frac{1-\nu^2}{E} (K_I^2 + K_{II}^2) + \frac{1+\nu}{E} K_{III}^2 \left[\frac{\text{kJ}}{\text{m}^2} \right] \quad (20)$$

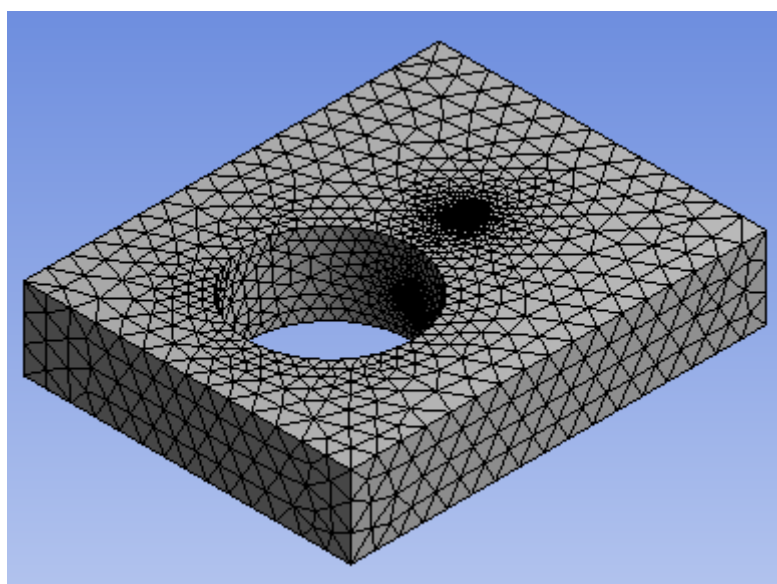
Zaključno tome, bez obzira koliko se putanja (kružnica) odabere u *Mesh Contour* postavkama, rezultat faktora intenziteta naprezanja trebao bi ostati jednak. Kao što je spomenuto, ova tvrdnja u teorije vrijedi ali u slučaju metode konačnih elementa, prva kružnica će imati najveća odstupanja od točne vrijednosti zbog nesavršenosti postupka.

Postoji granica promjera gdje se faktor intenziteta naprezanja prestane mijenjati odnosno vrijednost će konvergirati. Najjednostavniji način je podesiti relativno veliki promjer zadnje konture sa velikim brojem kontura. Na taj način će se moći približno odrediti promjer gdje rezultat konvergira.

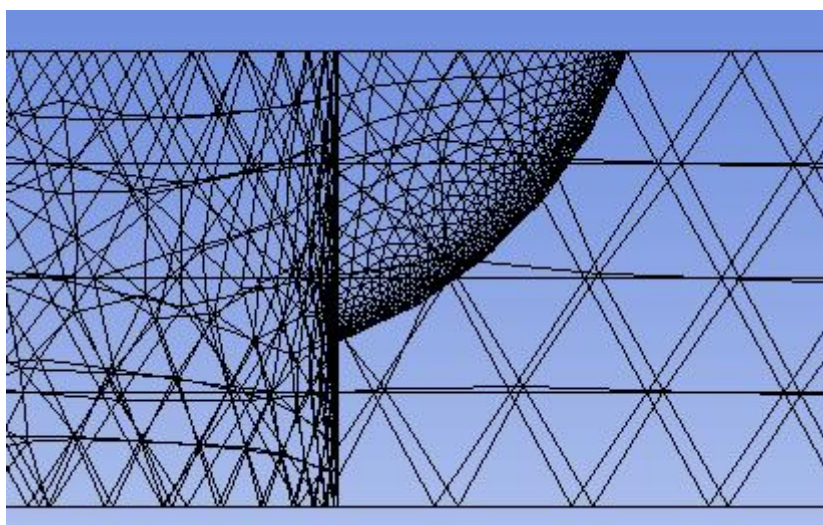
Svako povećanje broja kontura gdje vanjski promjer ostaje jednak, dovodi do smanjenja konačnih elementa (zbog manjih promjera kontura koje se kreću prema vrhu pukotine). Stoga za 127227 od mogućih 128000 čvorišta mreže konačnih elementa, maksimalni broj kontura iznositi će 12 sa promjerom vanjske konture od 1 mm [Slika 4.10].



Slika 4.10 Konture pukotine



Slika 4.11 Mreža konačnih elementa oko pukotine

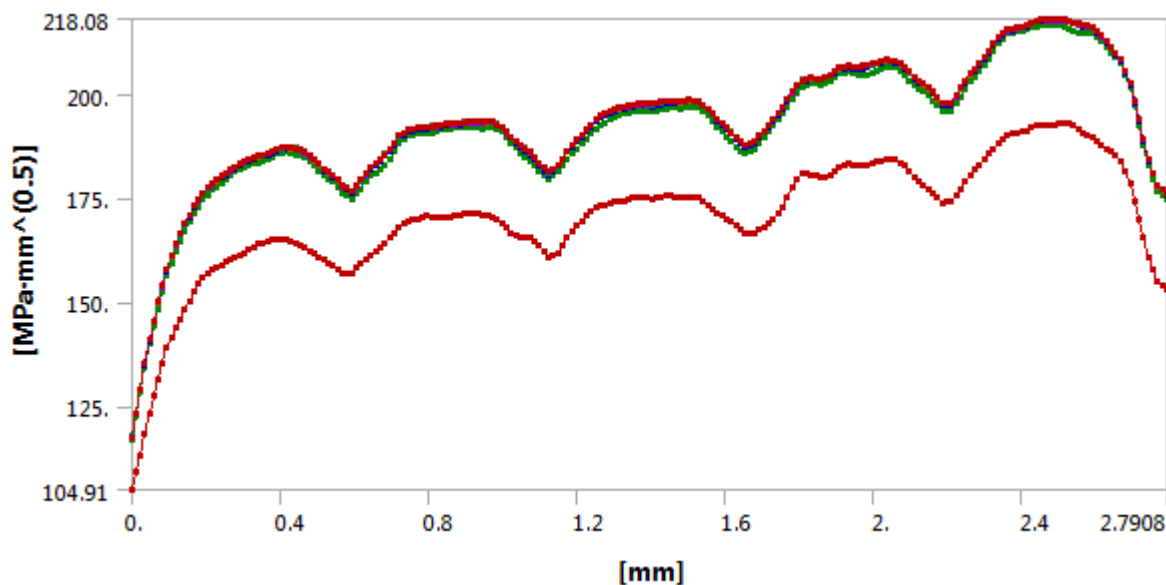


Slika 4.12 Mreža konačnih elementa pukotine

Mreža konačnih elementa nužno je promijenjena u tetraedarsku zbog nemogućnosti izračuna pukotine sa elementima drugačije vrste [Slika 4.11], [Slika 4.13].

4.2.4. Rezultati proračuna pukotine

Prema literaturi, eksperimentalni podaci o kritičnoj vrijednosti faktora intenziteta naprezanja (K_{Ic}) za odabrani materijal iznosi od 26-37 $\text{MPa}\sqrt{\text{m}}$ (ovisno o načinu ekstrudiranja materijala odnosno orijentaciji zrna) [27]. Radi sigurnosti odabrana je najmanja vrijednost koja pretvorena iznosi 822,192 $\text{MPa}\sqrt{\text{mm}}$.

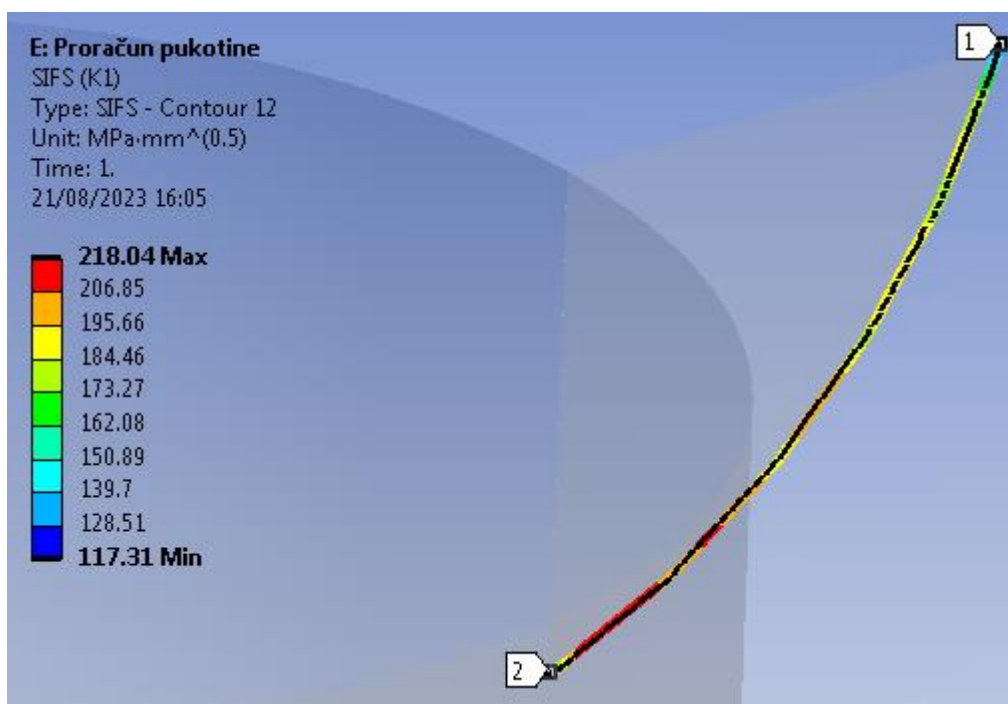


Slika 4.13 Vrijednosti K_I u ovisnosti o konturi pukotine

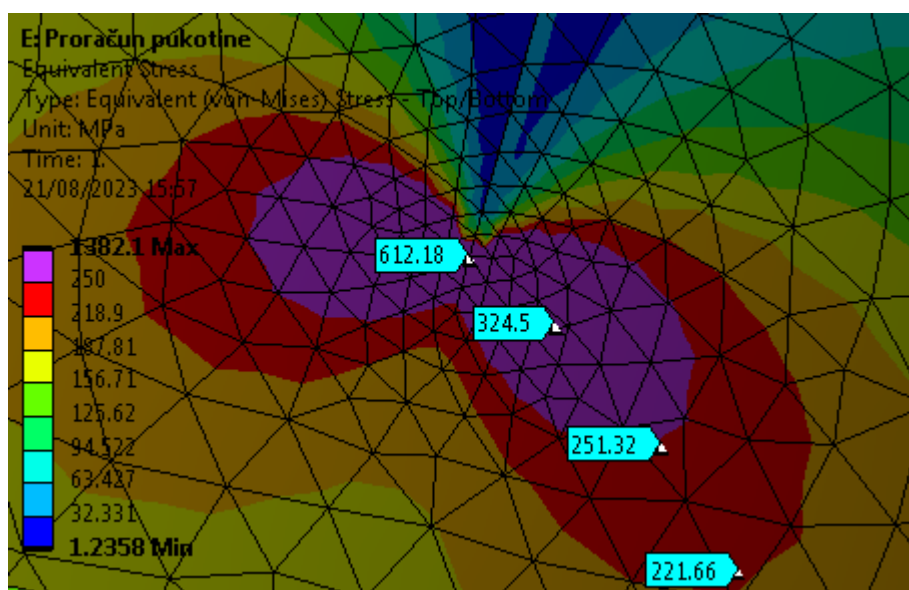
Sa prethodne slike moguće je zaključiti kako vrijednosti faktora intenziteta naprezanja počinju konvergirati nakon 3-4 konture [Slika 4.13]. U sljedećoj tablici biti će prikazane maksimalne vrijednosti za svaku konturu pojedinačno [Tablica 4.1].

Tablica 4.1 Odstupanje vrijednosti K_I u ovisnosti od konture

Kontura pukotine	Maksimalna vrijednost K_I [MPa $\sqrt{\text{mm}}$]	Odstupanje rezultata [%]
1.	193,24	/
2.	216,87	12,23
3.	217,78	0,42
4.	217,83	0,023
5.	217,97	0,064
6.	218,00	0,014
7.	217,99	0,004
8.	218,08	0,041
9.	218,05	0,013
10.	218,05	0,000
11.	218,07	0,009
12.	218,04	0,014



Slika 4.14 Vrijednosti K_I u 12. konturi



Slika 4.15 Zona plastifikacije pukotine

Rezultat od približno 218 MPa $\sqrt{\text{mm}}$ faktora intenziteta napreznja K_I ne predstavlja prijetnju u smislu daljnjeg širenja pukotine te je dovoljno daleko od 822,192 MPa $\sqrt{\text{mm}}$ [Slika 4.14]. Na posljednjoj slici moguće je vidjeti zonu plastifikacije sa pripadajućim napreznjima pri vrhu pukotine [Slika 4.15].

5. ZAKLJUČAK

Metodom konačnih elemenata pojednostavljeni su mnogi problemi za koje nisu postojala smisljena rješenja. Mehanika loma začeta je početkom četrdesetih godina prošlog stoljeća a ozbiljniju primjenu je pronašla početkom prvog svjetskog rata. Kombinacijom ova dva područja, moguće je konstruirati i virtualno ispitati strojni dio sa vrlo velikom sigurnošću od njegova uništenja. U slučaju postojanja pukotine minimalne veličina koju kontrole bez razaranja mogu otkriti, krovni nosač je siguran od daljnjeg širenja pukotine pa i loma. Rezultati numeričkog proračuna govore kako je krovni nosač predimenzioniran te bi stjenka profila mogla biti manje debljina odnosno mogao bi se koristiti materijal sa lošijim mehaničkim svojstvima.

Velika ograničenja dolaze sa korištenom inačicom programskog paketa te u slučaju ovoga rada, točnost je mogla biti i viša. Također s obzirom na ograničenost podataka (literature) i spomenutih nedostataka, smatram kako je problem dovoljno kvalitetno obrađen.

PRILOZI

I. CD-R disk

LITERATURA

- [1] Grupa autora: Inženjerski priručnik IP1, Školska knjiga, Zagreb, 1996.
- [2] Otković Ištoka, I.: Tlocrtni i visinski oblikovani elementi; Gradske prometnice - predavanja, Sveučilište Josipa Jurja Strossmayera u Osijeku
- [3] <https://www.silux.hr/proizvodi/dodatna-oprema/prijevoz-prtljaga-i-opreme/krovni-nosaci/7674215/krovni-nosac-za-aluminijske-letvice-1350mm-crr> PRISTUPLJENO 29.07.2023.
- [4] <https://nosaci.eu/artikl/nosaci-za-bicikle-krovni-biciklisticki-nosaci/treefrog-racks-4461> PRISTUPLJENO 29.07.2023.
- [5] <https://nosaci.eu/artikl/skijaski-nosaci/menabo-3755> PRISTUPLJENO 29.07.2023.
- [6] <https://nosaci.eu/artikl/krovni-nosaci-sveobuhvatni-nosaci-kompleti/atera-3875> PRISTUPLJENO 29.07.2023
- [7] <https://www.onshape.com/en/> PRISTUPLJENO 29.07.2023
- [8] <https://www.faradworld.com/en/bauli-portatutto/koral.html> PRISTUPLJENO 29.07.2023
- [9] <https://www.scp.hr/file/Ceste%20i%20cestovni%20objekti%20-%20teorija%20-%20r%20TCP%20-%20nastavno%20pismo.pdf> PRISTUPLJENO 29.07.2023.
- [10] <http://hyperphysics.phy-astr.gsu.edu/hbase/Mechanics/frictire.html> PRISTUPLJENO 29.07.2023.
- [11] <https://oversteer48.com/maggots-and-becketts/> PRISTUPLJENO 29.07.2023.
- [12] <https://www.grc.nasa.gov/www/k-12/rocket/drageq.html> PRISTUPLJENO 29.07.2023.
- [13] <https://www.earthdata.nasa.gov/topics/atmosphere/atmospheric-pressure/air-mass-density> PRISTUPLJENO 31.07.2023.
- [14] https://www.engineeringtoolbox.com/drag-coefficient-d_627.html PRISTUPLJENO 31.07.2023.
- [15] <https://www.ansys.com/academic/students/ansys-student> PRISTUPLJENO 31.07.2023.
- [16] <https://fatigue-life.com/fracture-mechanics/> PRISTUPLJENO 31.07.2023.
- [17] <https://www.matweb.com/search/DataSheet.aspx?MatGUID=ecf8530875cb4ded9675b827f77bfac5&ckck=1> PRISTUPLJENO 05.08.2023.
- [18] <https://www.faradworld.com/en/3043-fissaggio-rapido-farad-fast-fix.html> PRISTUPLJENO 05.08.2023.

- [19] https://www.faradworld.com/upload/2018-05-29_17-05-36_ISTRUZIONI%20FARAD%20FAST%20FIX_new.JPEG PRISTUPLJENO 05.08.2023.
- [20] https://www.faradworld.com/upload/2018-08-03_18-08-01_Quote+Istruzioni%20Box%20QUICK%20FIX.pdf PRISTUPLJENO 05.08.2023.
- [21] https://www.engineeringtoolbox.com/friction-coefficients-d_778.html PRISTUPLJENO 05.08.2023.
- [22] https://www.mm.bme.hu/~gyebro/files/ans_help_v182/ans_elem/Hlp_E_SOLID186.html PRISTUPLJENO 16.08.2023.
- [23] Večerić, S.: Razvoj i usporedba algoritama za procjenu zamora uzrokovanog slučajnim vibracijama u vremenskoj i frekvencijskoj domeni – diplomski rad, Sveučilište u Zagrebu, Fakultet strojarstva i brodogradnje, 2023.
- [24] <https://www.nde-ed.org/NDEEngineering/SafeDesign/nasa-std-5009b.pdf> PRISTUPLJENO 16.08.2023.
- [25] https://www.researchgate.net/publication/200093167_A_Path_Integral_and_the_Approximate_Analysis_of_Strain_Concentration_by_Notches_and_Cracks PRISTUPLJENO 16.08.2023.
- [26] https://en.wikipedia.org/wiki/J-integral#/media/File:HRRSingularity_plain.svg PRISTUPLJENO 18.08.2023.
- [27] <https://asm.matweb.com/search/SpecificMaterial.asp?bassnum=ma2024t4> PRISTUPLJENO 18.08.2023.