

# TEHNOLOGIJA ČIŠĆENJA I ODREĐIVANJE MEHANIČKIH SVOJSTAVA EPOXY SMOLE KOJA UMREŽAVA POD UV SVJETLOM

---

**Sudac, Filip**

**Master's thesis / Specijalistički diplomski stručni**

**2023**

*Degree Grantor / Ustanova koja je dodijelila akademski / stručni stupanj:* **Karlovac University of Applied Sciences / Veleučilište u Karlovcu**

*Permanent link / Trajna poveznica:* <https://um.nsk.hr/um:nbn:hr:128:185755>

*Rights / Prava:* [In copyright](#)/[Zaštićeno autorskim pravom.](#)

*Download date / Datum preuzimanja:* **2024-12-24**



**VELEUČILIŠTE U KARLOVCU**  
Karlovac University of Applied Sciences

*Repository / Repozitorij:*

[Repository of Karlovac University of Applied Sciences - Institutional Repository](#)



zir.nsk.hr



DIGITALNI AKADEMSKI ARHIVI I REPOZITORIJI



VELEUČILIŠTE U KARLOVCU  
STROJARSKI ODIJEL  
Specijalistički studi Strojарstva

Filip Sudac

**TEHNOLOGIJA ČIŠĆENJA I  
ODREĐIVANJE MEHANIČKIH  
SVOJSTAVA EPOXY SMOLE KOJA  
UMREŽAVA POD UV SVJETLOM**

Diplomski rad

Karlovac, 2023 godina.



VELEUČILIŠTE U KARLOVCU  
STROJARSKI ODIJEL  
Specijalistički studi Strojарstva

Filip Sudac

**TEHNOLOGIJA ČIŠĆENJA I  
ODREĐIVANJE MEHANIČKIH  
SVOJSTAVA EPOXY SMOLE KOJA  
UMREŽAVA POD UV SVJETLOM**

Diplomski rad

Mentor: dr.sc. Josip Hoster, prof.struc.stud.

Karlovac, 2023 godina

 <b>VELEUČILIŠTE U KARLOVCU</b> Karlovac University of Applied Sciences	Klasa: 602-07/___-01/___
	Ur.broj: 2133-61-04-___-01
<b>ZADATAK ZAVRŠNOG / DIPLOMSKOG RADA</b>	
Datum:	

* Ime i prezime	Filip Sudac		
OIB / JMBG			
Adresa			
Tel. / Mob./e-mail			
Matični broj studenta			
JMBAG			
Studij (staviti znak X ispred odgovarajućeg studija)	preddiplomski	<input checked="" type="checkbox"/>	specijalistički diplomski
Naziv studija	Specijalistički diplomski stručni studij strojarstva		
Godina upisa	2021.		
Datum podnošenja molbe	2023.		
Vlastoručni potpis studenta/studentice			

* Naslov teme na hrvatskom: <b>Tehnologija čišćenja i određivanje mehaničkih svojstava epoxy smole koja umrežuje pod UV svjetlom</b>	
* Naslov teme na engleskom: <b>Cleansing technology and determination of mechanical properties of UV light reactant epoxy resin</b>	
Opis zadatka:  U završnom radu prikazati primjenu epoxy smola (polimera) te načine (uvjete) njihovog umrežavanja. Prikazati osnovne dijelove uređaja za čišćenje izradaka od epoxy smole koja umrežava pod UV svjetlom, te analizirati kinematiku uređaja. Opisati osnovne zahtjeve na funkciju mehanizma te njegovu dinamiku. Konstruirati i modelirati elemente pogona lopatica (rotora) uređaja za čišćenje alkoholom. Za odabranu dostupnu vrstu smole izraditi ispitne uzorke za ispitivanje na kidalici i mjerenje tvrdoće. Odrediti rasteznu čvrstoću, modul elastičnosti i tvrdoću za odabranu smolu. Idejno rješenje mehanizma uređaja prikazati kao sklopni crtež. Zadatak izraditi i uvezati u skladu s Pravilnikom o završnim radovima Veleučilišta u Karlovcu.	
Mentor:	Predsjednik Ispitnog povjerenstva:

**NAPOMENA: Obrazac je poželjno ispuniti elektronski. Ukoliko isti niste u mogućnosti ispuniti elektronski, podatke označene\* obvezno popuniti čitko velikim tiskanim slovima**

## **IZJAVA**

Izjavljujem da sam ovaj rad izradio samostalno koristeći stečena znanja tijekom studija i navedenu literaturu.

Veliko hvala mentoru dr.sc. Josipu Hosteru što mi je svojim znanjem kroz cijelu izradu diplomskog rada pomogao sa savjetima i upućivao me na literaturu.

Karlovac, 30.08.2023.

Sudac Filip

---

## **SAŽETAK**

Tema ovog rada je tehnologija čišćenja i određivanje mehaničkih svojstava epoxy smole koja umrežuje pod UV svjetlom. Ovim radom bit će prikazano umrežavanje određenog tipa smole i njihova upotreba. 3D print je jedna od tehnologija u kojoj je UV smola pronašla primjenu. Kroz rad prikazujemo tehnologiju 3D ispisa i postprocesne obrade proizvoda. U radu će se konstruirati uređaj za postprocesnu obradu koji služi za čišćenje proizvoda nastalih 3D printanjem iz UV smole. Prikazana je kinematika uređaja i osnovni zahtjevi za funkciju mehanizma. Kroz proračun dimenzionirat će se pogonski mehanizam uređaja i lopatice za rotor. Provest će se ispitivanje materijala i usporedit će se s dostupnim podacima za materijale koji se koriste u tehnologiji 3D ispisa. Sklopnim crtežom prikazat će se uređaj za čišćenje i njegov mehanizam.

**Ključne riječi:** UV svjetlost, mehanička svojstva, postprocesna obrada, smola, lopatice

## **SUMMARY**

The topic of this paper is cleansing technology and the determination of mechanical properties of UV light reactant epoxy resin. This paper will present the networking of a certain type of resin and its utilization. 3D printing is one of the technologies where UV resin has found its use. Through this paper the technology of 3D printing and the post-processing of products will be reviewed. The construction of a device for post-processing which is used for the cleansing of products which were produced through 3D printing from UV resin will be shown in this paper. The device's kinematics and basic conditions for mechanical function will also be presented. Through estimation the drive mechanism of the device and the rotor blades will be dimensioned. Material testing will be conducted and compared with available data for materials used in the technology of 3D printing. The circuit diagram will illustrate the cleansing device and its mechanism.

**Key words:** UV light, mechanical properties, post-processing, resin, blades

## SADRŽAJ

POPIS SLIKA .....	II
POPIS TABLICA .....	IV
POPIS OZNAKA .....	V
1. UVOD .....	1
2. SMOLA.....	4
2.1. Epoksidne smole.....	4
2.1.1. Umrežavanje epoksidne smole.....	5
2.2. Smola koja se umrežava izlaganjem UV svjetlu .....	6
2.2.1. Primjena smole koja se umrežava pod UV svjetlom.....	7
3. UREĐAJ ZA ČIŠĆENJE IZRADAKA OD UV SMOLE.....	8
3.1. Osnovni dijelovi i zahtjevi uređaja za čišćenje. ....	10
3.2. Kućište i pogonski mehanizam.....	10
4. PRORAČUN POGONSKOG MEHANIZMA .....	13
4.1. Dimenzioniranje zupčanika .....	13
4.2. Sile koje opterećuju vratilo.....	19
4.3. Dimenzioniranje rotora s lopaticama .....	22
4.4. Magnetna spojka.....	24
4.4.1. Odabir magnetne spojke .....	28
4.5. Odabir ležaja.....	30
4.6. Provjera naprezanja u kućištu.....	37
4.7. Konačni promjeri vratila .....	41
5. MEHANIČKA SVOJSTVA SMOLE.....	43
5.1. Usporedba različitih smola za 3D printere. ....	43
5.2. Usporedni rezultati smole i FDM materijala .....	44
5.3. Provedba ispitivanja materijala .....	46
5.3.1. Materijal .....	47
5.3.2. Rezultati ispitivanja.....	48
5.3.3. Analiza rezultata.....	51
6. ZAKLJUČAK .....	53
LITERATURA .....	55
PRILOZI.....	57



## POPIS SLIKA

Slika 1. 3D printer na smolu [22].	1
Slika 2. Primjer odprintanog modela [23].	2
Slika 3. Primjer 3D printanih tipki [24].	2
Slika 4. Materijali različitih svojstava [25].	3
Slika 5. Primjer kombinacije drva i epoksida u namještaju [26].	5
Slika 6. Neka moguća molekularna struktura su polimerne smole kao ljepljiva [27].	6
Slika 7. Prikaz uređaja gdje se UV smola koristi za lijepljenje [7].	7
Slika 8. Prikaz printera na smolu u radu [28].	8
Slika 9. Princip rada različitih printera na smolu [29].	8
Slika 10. LCD zaslon printera [18].	9
Slika 11. Uređaj za čišćenje [30].	10
Slika 12. Prikaz smještaja pogonskog mehanizma.	11
Slika 13. Položaj zupčanika i elektromotora.	11
Slika 14. Spremnik s propelerom i zaštitnom mrežom.	12
Slika 15. Skica prijenosa	13
Slika 16. Raspored sila	19
Slika 17. Dijagram opterećenja vratila u horizontalnoj ravnini.	20
Slika 18. Dijagram opterećenja vratila u vertikalnoj ravnini.	20
Slika 19. Prikaz momenta savijanja u određenom presjeku.	21
Slika 20. Prikaz rotora i veličina.	23
Slika 21. Magnetna spojka [16].	25
Slika 22. Položaj magneta kod nasuprotna dva diska [16].	25
Slika 23. Graf ovisnosti momenta o razmaku između diskova [16].	26
Slika 24. Graf ovisnosti aksijalne sile o razmaku između diskova [16].	26
Slika 25. Moment kod različitog broja polova [16].	27
Slika 26. Sila kod različitog broja polova [16].	27
Slika 27. Oznake dimenzija spojke [14].	28
Slika 28. Graf uzdužna sile [14].	30
Slika 29. Specifikacije odabranog ležaja [20].	32
Slika 30. Dimenzije kugličnog ležaja [20].	33
Slika 31. Djelovanje uzdužne sile.	37
Slika 32. Postavljanje naprezanja.	37
Slika 33. Kreiranje mreže	38
Slika 34. Promjena veličine konačnih elemenata u području očekivanog najvećeg naprezanja.	38
Slika 35. Naprezanje	39
Slika 36. Najveće naprezanje	39
Slika 37. Deformacija	40
Slika 38. Skica raspodjele presjeka određene stepenice vratila.	41
Slika 39. Prikaz ispitne epruvete na kidalici [11].	43
Slika 40. Prikaz rezultata ispitivanja [11].	44
Slika 41. Usporedba smola za 3D printere i ostalih materijal [11].	45
Slika 42. Prikaz slojeva ovisno o postavljanju modela na ploču za printanje [32].	45
Slika 43. Prikaz djelovanja opterećenja na različitu orjetaciju ispisa [31].	46
Slika 44. Epruveta okruglog presjeka [33].	46
Slika 45. Skica epruvete.	47
Slika 46. Isprintana epruveta	47
Slika 47. Mehanička svojstva odabrane smole [18].	48

Slika 48. Prikaz umetnutog čepa i obloge na krajevima epruvete.....	49
Slika 49. Prikaz cjelokupne pripreme.....	50
Slika 50. Skica pripreme i smjera djelovanja opterećenja kod ispitivanja. ....	51

**POPIS TABLICA**

Tablica 1. Pogonski faktor opterećenja [1].....	14
Tablica 2. Odnos širine zuba [1].....	15
Tablica 3. Orijentacijske vrijednost čvrstoće prema rezultatima ispitivanja [1]. .....	15
Tablica 4. Sigurnost [1]. .....	16
Tablica 5. Faktor materijal [1]. .....	17
Tablica 6. Veličine magnetne spojke[14]. .....	29
Tablica 7. Dimenzije provrta za osovinu i sigurnosnog vijka [14]. .....	29
Tablica 8. Upotrebljivost valjnih ležaja [4]. .....	31
Tablica 9. Trajnost ležaja [4]. .....	31
Tablica 10. Koeficijent poprečnog i uzdužnog opterećenja [4].....	34
Tablica 11. Koeficijent trajnosti za kuglične ležaje [4].....	35
Tablica 12. Koeficijent broja okretaja za kuglične ležaje[4].....	36
Tablica 13. Tvrdoća smole [9].....	48
Tablica 14. Vrijednosti ispitivanja epruvete.....	49

## POPIS OZNAKA

Oznaka	Jedinica	Opis
$A$	$\text{mm}^2$	Površina lopatica
$a$	mm	Razmak osi vratila
$a_1$	mm	Duljina manje stranice pravokutnika
$b$	mm	Širina zupčanika
$b_1$	mm	Duljina veće stranice pravokutnika
$C$	kN	Dinamička nosivost
$c$	mm	Kontrola tjemene zračnosti
$c_1$	/	Koeficijent aerodinamičkog otpora za oblik pravokutnika
$D$	mm	Promjer rotora
$D_I$	mm	Promjer vratila u presjeku I
$D_{II}$	mm	Promjer vratila u presjeku II
$D_{III}$	mm	Promjer vratila u presjeku III
$D_{IV}$	mm	Promjer vratila u presjeku IV
$d_e$	mm	Vanjski promjer epruvete
$d_m$	mm	Unutarnji promjer epruvete
$d_v$	mm	Promjer vratila
$d_1$	mm	Diobeni promjer pogonskog zupčanika
$d_{a1}$	mm	Tjemeni promjer pogonskog zupčanika
$d_{f1}$	mm	Podnožni promjer pogonskog zupčanika
$d_{w1}$	mm	Promjer kinematske kružnice zahvata pogonskog zupčanika
$d_2$	mm	Diobeni promjer gonjenog zupčanika
$d_{a2}$	mm	Tjemeni promjer gonjenog zupčanika
$d_{f2}$	mm	Podnožni promjer gonjenog zupčanika
$d_{w2}$	mm	Promjer kinematske kružnice zahvata gonjenog zupčanika
$e$	mm	Razmak između magnetne spojke
$F$	N	Sila na jednoj lopatici
$F_A$	N	Suma reakcija u točki A
$F_{ah}$	N	Reakcija u horizontalnoj ravnini u točki A
$F_{av}$	N	Reakcija u vertikalnoj ravnini u točki A
$F_B$	N	Suma reakcija u točki B

$F_{bh}$	N	Reakcija u horizontalnoj ravnini u točki B
$F_{bv}$	N	Reakcija u vertikalnoj ravnini u točki B
$F_{ek}$	N	Ekvivalentno opterećenje
$F_m$	N	Najveća sila kod ispitivanja epruvete
$F_p$	N	Poprečno opterećenje
$F_{r1,2}$	N	Radijalan sila
$F_{t1,2}$	N	Obodna sila
$F_\mu$	N	Uzdužno opterećenje
$f_L$	/	Koeficijent trajnosti za kuglične ležajeve
$f_n$	/	Koeficijent broja okretaja za kuglične ležajeve
$G_s$	N	Težina spojke
$G_{z2}$	N	Težina gonjenog zupčanika
$g$	m/s <sup>2</sup>	Gravitacijsko ubrzanje
$i$	/	Prijenosni omjer
$K_{H\alpha}$	/	Faktor raspodjele opterećenja sila na pojedine zube
$K_I$	/	Pogonski faktor opterećenja
$L_h$	h	Vrijeme trajanja strojnog elementa u satima
$M_I$	Nm	Moment savijanja u presjeku I
$m$	Mm	Modul zupčanika
$m_s$	kg	Masa spojke
$m_{z2}$	kg	Masa gonjenog zupčanika
$N_L$	/	Broj lopatica
$n_{EM}$	o/min	Broj okretaja na vratilu elektromotora
$n$	o/min	Broj okretaja na vratilu
$n_1$	o/min	Broj okretaja na vratilu elektromotora
$n_2$	o/min	Broj okretaja na gonjenom vratilu
$P$	N	Dinamička moć nošenja
$P_{EM}$	W	Snaga na vratilu elektromotora
$P_{RS}$	W	Snaga radnog stroja
$P_1$	W	Snaga na vratilu
$p$	Pa	Tlak ja lopatici
$R_m$	N/mm <sup>2</sup>	Vlačna čvrstoća
$r$	mm	Polumjer rotora

$r_k$	mm	Polumjer kuta
$S_H$	%	Sigurnost protiv ljuštenja bokova
$S_0$	mm <sup>2</sup>	Površina početnog poprečnog presjeka epruvete
$s$	mm	Debljina lopatica
$T_{1max}$	Nmm	Maksimalni okretni moment
$U$	V	Napon
$u$		Prijenosni omjer
$v$	m/s	Obodna brzina
$x$	/	Koeficijent poprečnog opterećenja
$y$	/	Koeficijent uzdužnog opterećenja
$Z_H$	/	Faktor oblika zuba
$Z_M$	$\sqrt{MPa}$	Faktor materijala
$Z_\varepsilon$	/	Koeficijent prekrivanja za opterećenje bokova
$z_1$	/	Broj zuba pogonskog zupčanika
$z_2$	/	Broj zuba gonjenog zupčanika
$\alpha$	°	Zahvatni kut
$\eta_L$	%	Faktor korisnog učinka ležaja
$\eta_z$	%	Faktor korisnog učinka zupčanika
$\lambda$	/	Odnos širine zuba
$\sigma_H$	Mpa	Vrijednost trajne čvrstoće za Hertzov pritisak
$\sigma_{HP}$	Mpa	Kontaktno naprezanje
$\varphi$	kg/m <sup>3</sup>	Gustoća alkohola
$\omega_1$	s <sup>-1</sup>	Kutna brzina na vratilu elektromotora
$\omega_2$	s <sup>-1</sup>	Kutna brzina na vratilu

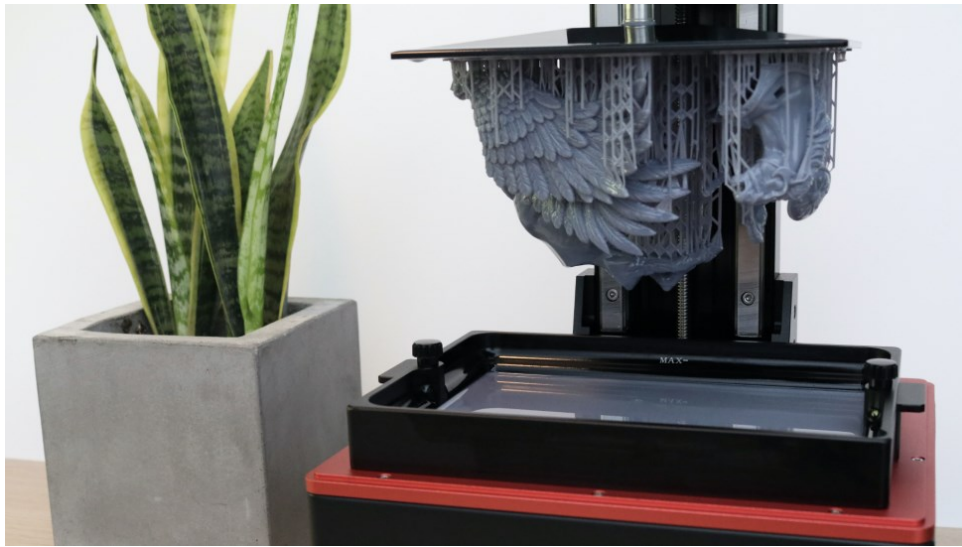
## 1. UVOD

U ovom radu fokus je na smolama, materijalu poznatom po primjeni u zaštitnim oblogama i premazima. Rad se bazira na epoksidne smole koje se umrežavaju pod utjecajem UV svjetla. Kroz rad bit će spomenute podjele i primjene nekih vrsta smola. Prikazat će se tehnologija u kojoj je UV smola pronašla jednu od primjena, a to je 3D printanje. Tehnologija 3D printera koja za materijal koristi smolu već je uveliko poznata, glavna prednost takvih printera je mogućnost izrade predmeta s puno detalja visoke točnosti. Na slici 1. možemo vidjeti primjer printera koji koristi smolu.



Slika 1. 3D printer na smolu [22].

Kako samo već spomenuli ovakvi printeri mogu izraditi modela s visokom razinom detalja zbog čega se masovno koriste u izradi figura, nakita, medicini (stomatologija), strojarstvo i dizajn modela. U početku postojao je malen izbor materijala s prosječnim mehaničkim svojstvima te je malen dio proizvoda našao funkcionalnu primjenu. Na slici 2. prikazan je otprintani dio gdje se može vidjeti razina detalja model. U gaming industriji vrlo su popularne tipke za tipkovnice koje se izrađuju 3D printerom, dodatno se boje te potom se stave u kalup i ispune prozirnom smolom, na slici 3. prikazan je primjer takve tipke.



**Slika 2. Primjer odprintanog modela [23].**

Kod najpoznatije metode 3D ispisa FDM kad izradimo dio on je odmah spreman za upotrebu, kod printera na smolu proizvode treba naknadno obraditi. Proizvodi se moraju očistiti i dodatno stvrdnuti pod UV svjetlom u komorama. Temeljem poznatih uređaja za čišćenje kroz rad bit će konstruiran uređaj koji će u najvećem dijelu biti sastavljen od dijelova otprintanih pomoću 3D printera. Kapacitet čišćenja bit će prilagođen za dijelove otprintane na manjim printerima, a pogonski mehanizam bit će proračunat i dimenzioniran sukladno elektromotoru.



**Slika 3. Primjer 3D printanih tipki [24].**



Već smo svi uvelike upoznati 3D printerima naročito mlađe generacije s obzirom na to da su već duži niz godina prisutni, a dolaskom hobi verzija postali su pristupačniji te svako kog zanima ova tehnologija može ju posjedovati kod kuće. Sve većom potražnjom stvara se sve veći asortiman materijal različitih mehaničkih svojstava od krutih i žilavih do elastičnih izvedba smole. Slika 4. prikazuje primjer fleksibilnih smola. S obzirom na to da postoje sve više vrsta smola prikazali smo na temelju podataka dobivenih testiranjem da pravilnim odabirom smola, može se koristiti za ispise koji zahtijevaju čvrstoću i funkcionalnost, što do sada nije bio slučaj jer se smole u 3D ispisu smatraju krhkim materijalom.



**Slika 4. Materijali različitih svojstava [25].**

## 2. SMOLA

Smola je čvrst ili visoko viskozna tvar biljnog ili sintetskog podrijetla koja se može pretvoriti u polimere. Smola kao jedinstven homogeni oblik upotrebljava se u obliku kalupa, zaštitnih obloga i premaza. Dobivene smole pomoću procesa iz organskih ili sintetičkih izvora su opasni tekući polimeri. Njihova prednost očituje se u sposobnosti prijelaza iz tekuće strukture u čvrstu homogenu strukturu. Smole pružaju korisno rješenje u obliku površinske zaštite i samih samostalnih struktura. Kombinacijama smole i materijala za pojačanje ( naprimjer staklenim vlaknima ili karbonskim vlaknima) dovelo je do kompozita. Smole se dijele na dvije glavne vrste: termoreaktivne i termoplastične smole [10].

Manji di industrije za proizvodnju smole otpada na termoplastične smole [5]. prodaju se kao krutine i tijekom njihove obrade ne dolazi do kemijske reakcije. Prednost termoplastičnih smola je njihova sposobnost za brze cikluse oblikovanja budući da je proces stvrdnjavanja neovisno o kemijskoj reakciji. Za razliku od duroplasta, oni zahtijevaju toplinu i pritisak za stvaranje gotovog materijala. Ponovno zagrijavanje i reformacija je moguća. Termoplastične smole mogu omekšati i formirati viskoznu tekućinu kad su izložene toplini, a zatim hlađenjem mogu prijeći u krutinu.

Termoreaktivne smole dizajnirane su tako da kemijski reagiraju nakon taloženja i formiraju trodimenzionalnu mrežu [5]. Duroplastičnim smolama potrebno je dodati sredstvo za stvrdnjavanje. Stvrdnjavanje ovog materijala rezultira očvrstnutom strukturom koja se ne može ponovno rastaliti ili reformirati. Kompoziti oblikovani s duroplastičnim smolama imaju visoku dimenzijsku stabilnost, otpornost na visoke temperature i dobru otpornost na otapala zbog svoje trodimenzionalne umrežene strukture. Najčešće korištene termoreaktivne smole su poliesteri, vinil esteri, epoksidi, fenoli, poliamidi (PA) i bismaleimidi (BMI).

### 2.1. Epoksidne smole

Epoksidne smole pridonose čvrstoći, trajnosti i kemijskoj otpornosti kompozita. Nude visoku učinkovitost na povišenim temperaturama. Epoksidna smola može se ojačati i očvrstnuti pomoću aditiva kao što je kevlar. Time ne prevladava krtost epoksida uzrokovana visokim stupnjem umrežavanja. Kada je smola u tekućem stanju, uvjeti i sastojci reakcije u konačnici će diktirati kvalitetu i svojstva izvedbe kompozita. Vlačna čvrstoća, Youngov modul, fleksibilnost uz sposobnost upijanja vode i kemijska otpornost neki su od mjerenih pokazatelja

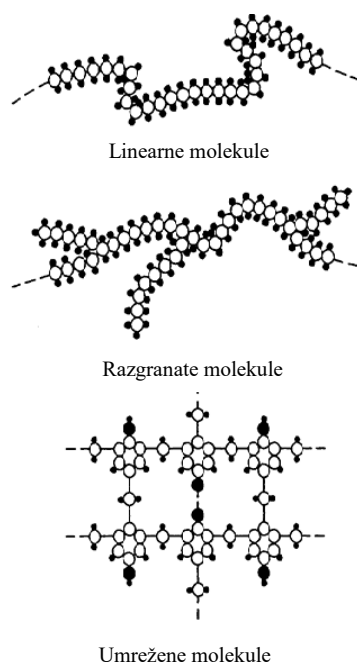
koji se koriste za procjenu takve izvedbe. Epoksidne smole koriste se ne samo u građevinarstvu, već, između ostalog, u zrakoplovstvu, brodogradnji, brodogradilištima i elektronici. U slučaju gradnje i unutarnje obrade najčešće se koriste gotove mase od epoksidne smole za pokrivanje betonskih podova (poznate i pod nazivom epoksidne boje) i epoksidne smole za zaštitu drveta. Drvo kao potporna struktura i epoksid mogu dati proizvod vrlo dobrih karakteristika koji zamjenjuju čelične proizvode. Čelik je težak i ima sklonost hrđanju, što ograničava broj dostupnih primjena nadalje, zahtijeva toplinsku obradu (zavarivanje) kako bi se osigurala ispravna veličina i oblik. Kombinacije epoksida, drva i drugih materijal možda najpoznatiji većini ljudi su kroz namještaj gdje u zanimljivim kombinacijama daju vrlo lijep proizvod kao što je primjer sa slike 5.



**Slika 5. Primjer kombinacije drva i epoksida u namještaju [26].**

#### 2.1.1. Umrežavanje epoksidne smole

Umrežavanje se događa kada se termoreaktivni polimer kao što je epoksid stvrdnjava putem kemijske reakcije bilo dodavanjem topline, izlaganjem UV svjetlu ili samom na sobnoj temperaturi. Proces umrežavanja događa se kada se linearni polimerni lanci povežu u trodimenzionalnu mrežu prikazano na slici 6, [27]. Rezultirajuća mreža umreženog polimera definirana je gustoćom umreženosti, koja je u biti broj efektivnih umreženja po jedinici volumena.



**Slika 6. Neka moguća molekularna struktura su polimerne smole kao ljepila [27].**

Polimeri s visokom gustoćom poprečnog povezivanja obično su prilično kruti i nude dobru strukturnu čvrstoću, dok su polimeri s niskom gustoćom poprečnog povezivanja skloniji biti fleksibilniji. Gustoća poprečnog povezivanja posebno se odnosi na krute epoksidne sustave koji otvrdnjavaju i ključna je ne samo za postizanje visoke temperature staklenog prijelaza, već i za maksimiziranje ključnih svojstava fizičke čvrstoće kao što je vlačna čvrstoća. Preporuke proizvođača o stvrdnjavanju preporučljivo je slijediti što je točnije moguće za najbolje rezultata. Za bilo koji epoksidni sustav, gustoća umreženosti igra ključnu ulogu u postizanju prave temperature staklenog prijelaza. Ne samo da je važno stvrdnjavanje na pravoj temperaturi, važno je i slijediti pravi slijed u smislu temperatura. Tako epoksid će postići najbolji rezultat za željenu primjenu i okolinu kojoj će biti izložen. Stvrdnjavanje na povišenim temperaturama pomoći će u postizanju najveće gustoće umrežavanja, a također će značajno ubrzati stvrdnjavanje.

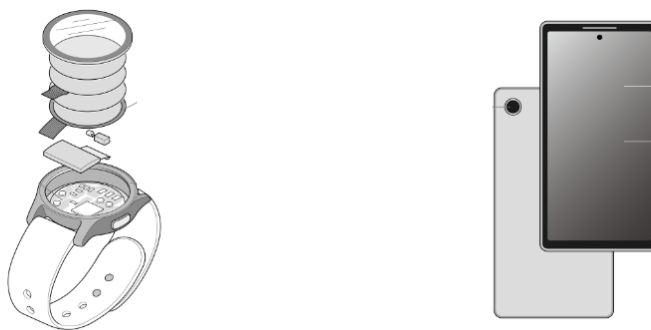
## 2.2. Smola koja se umrežava izlaganjem UV svjetlu

Razvijen je velik broj smola koje se stvrdnjavaju UV svjetlom. Njihova uporaba kao i njihova popularnost značajno je porasla tijekom posljednjih četrdeset godina. UV inducirano stvrdnjavanje ima mnoge prednosti u odnosu na konvencionalno stvrdnjavanje u smislu manje

potrošnje energije i prostora za opremu, smanjenog otpada, manje emisije, veće produktivnosti (brzo stvrdnjavanje) i manja temperaturna obrada. Osim toga, UV polimerne smole obično ne sadrže organska otapala koja imaju štetan učinak na okoliš. Primarno ograničenje svjetlosno induciranih sustava stvrdnjavanja je ograničena dubina prodiranja svjetlosti koja će ovisiti o valnoj duljini i spektralnoj distribuciji i obično ne prelazi nekoliko milimetara. Tipične UV smole koje se stvrdnjavaju sastoje se od oligomera, monomera (koji djeluju kao razrjeđivači), inicijatora fotopolimerizacije i raznih dodataka kao što su stabilizatori, antioksidansi, plastifikatori i pigmenti. Kada je izložen ultraljubičastom svjetlu (UV svjetlo), fotoinicijator prolazi kroz kemijsku reakciju koja mu omogućuje povezivanje neovisnih oligomera i monomera u složeniji lanac. Ti se lanci nazivaju polimeri. Ovaj proces vezivanja, nazvan je "reakcija fotopolimerizacije".

### 2.2.1. Primjena smole koja se umrežava pod UV svjetlom

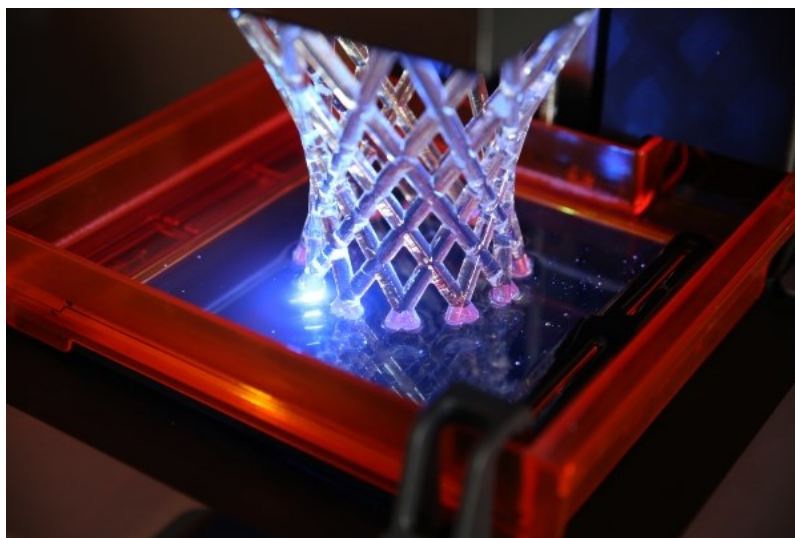
Fotopolimerizacija je ono što smolu dovodi iz tekućeg stanja u kruto stanje. Pomoću reakcije fotopolimerizacije možemo sušiti, lijepiti i bojati predmete i materijale stvrdnjavanjem [7]. U proizvodnoj industriji fotopolimerizacijom se lijepi leće fotoaparata, dijelovi satova, komponente pametnih telefona slika 7. Skupini UV smola pripada i voodootporni UV silikon koji se stvrdnjava za kućišta tablet i računala koji ih štite od propusnosti. Stvrdnjavajuća UV epoksidna boja za stolariju i UV stvrdnjavanje zaštitne folije za kabele još su neki od proizvoda koji se koriste u proizvodnji kao procesi zaštite za proizvode. UV smole koriste se i u 3D printanju mnogi ljudi misle da su 3D tiskani dijelovi od smole krhki i najprikladniji za primjenu u ukrasima i izradi prototipa. Postoje smole koje se koriste za izradu nakita, 3D ispis u području stomatologije za izradu štitnika za usta, krunica i kirurških vodilica i smole za visoke temperature koje su prikladne za različite industrijske primjene, pa čak i smole koje mogu proizvesti dijelove nalik gumi.



**Slika 7. Prikaz uređaja gdje se UV smola koristi za lijepljenje [7].**

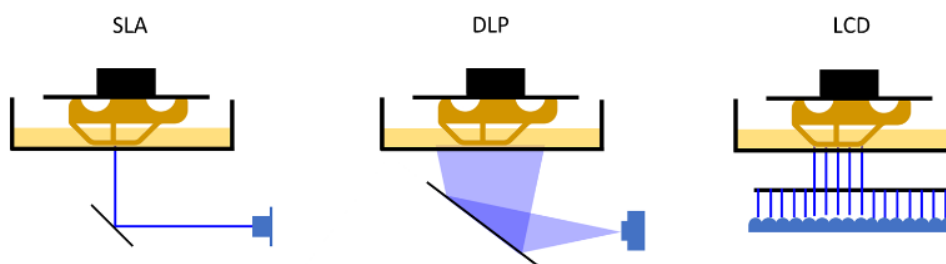
### 3. UREĐAJ ZA ČIŠĆENJE IZRADAKA OD UV SMOLE

Kroz prethodni tekst saznali smo o smolama i posebno o smolama koje umrežavaju pod UV svjetlom. Zbog svog načina stvrdnjavanja UV smola koristi se u tankim slojevima stoga se najčešće koristi kao materijal za lijepljenje ili tanke premaze. Dolaskom 3D printera razvijaju se različite tehnologije ispisa, dvije najpoznatije tehnologije su FDM printeri koji koriste filament i printeri koji koriste smole (SLA, DLP, LCD) slika 8. Nama su najzanimljiviji printeri na smolu, poznati su po tome što mogu ispisati veliki broj detalja vrlo precizno. 3D printeri na smolu sadrže spremnik tekuće smole i koriste izvor svjetlosti kao što je laser ili projektor za osvjetljavanje uzoraka jarko ultraljubičastog (UV) svjetla na spremnik. Kad svjetlost udari u tekuću smolu, stvrdnjava tanki sloj materijala, pretvarajući ga u čvrsto stanje.



Slika 8. Prikaz printera na smolu u radu [28].

Na sljedećoj slici 9. možemo vidjeti prikaz kako funkcionira ispis kod printera na smolu. Svaki printer ima spremnik u koji se ulije smola i kroz taj isti spremnik projicira se svjetlost koja stvrdnjava sloj po sloj na pomično postolje.



Slika 9. Princip rada različitih printera na smolu [29].

Što se tiče razlika između ova tri modela svi koriste UV smolu, SLA printer za umrežavanje koristi UV laser, DLP koristi projektor koji projicira objekt ispisa dok LCD tehnologija koristi LCD zaslon i UV izvor svjetlost slika 10.



**Slika 10. LCD zaslon printera [18].**

Kod printera koji koriste smolu nakon ispisa potrebno je provesti naknadnu obradu proizvedenog dijela. Ispis sloj po sloj stvara neobrađeni ispisan objekt koji se naziva "zeleni dio". Ovaj zeleni dio uvijek se podvrgava naknadnim obradama uključujući korake pranja i izlaganja naknadno UV svjetlosti kako bi se postigla potpuna pretvorba polimera. Pranje i čišćenje predmeta jedan je od koraka u naknadnoj obradi kako bi se uklonila nestvrdnuta smola. Loša provedba čišćenja može rezultirati smanjenju kvalitete i utjecajem na mehanička svojstva predmeta. Najčešći način pranja ispisa je korištenjem izopropilnog alkohola kao otapala za uklanjanje ljepljive smole na površini. Prema [34] neučinkovito pranje može rezultirati pretjerano stvrdnjavanje tijekom naknadne obrade UV svjetlom, dok visoko isprani dijelovi će upiti previše tekućine i nabubriti, što će rezultirati pukotinama. Pukotine uzrokuju slabe međuslojne zone što dovodi do smanjena vlačne čvrstoće i Youngovog modula.

Predmete možemo očistiti uranjanjem u posudu s alkoholom i korištenjem mekane četke za uklanjanje smole iz kutova, udubljenja i proreza kako bi izvršili potpuno čišćenje. Na kraju, preporučuje se pripremiti dvije kupke za dodatno ispiranje sa svježim alkoholom kako bi se potvrdilo da na dijelu nije zaostala tekuća smola. Ova metoda ručnog pranja pokazuje da je to kompliciran proces. Drugi način je korištenjem uređaja za pranje. Uređaj posjeduje spremnik s alkoholom u koji se uroni predmet, pomoću propelera u spremniku stvara vrtlog koji omogućava otopini da očisti svaki kut. Prednost uređaja za čišćenje uz to što može doprijeti do



svih kutaka je i lako određivanje trajanja čišćenja kako ne bi prekomjerno izlaganje alkoholu oštetilo predmet i izazvalo pukotine. Optimalno vrijeme čišćenja u uređaju za normalne veličine ispisa je od 5 do 10 min [18].

### 3.1. Osnovni dijelovi i zahtjevi uređaja za čišćenje.

Uređaji za čišćenje sastoje se od dva glavna dijela. U prvom dijelu kućište s mehanizmom koji daje kružno gibanje. Drugi dio je spremnik u kojem se nalazi tekućina. Otprintani dio skine se s printera stavi u spremnik, gdje se nalazi propeler, okretanjem propelera stvara se vrtlog i ispire se predmet. Kako ne bi propeler oštetio model postoje kavezi u koje se stavi model ili mrežica koja je na dnu drži da model bude iznad visine propelera. Primjer jednog takvog uređaja slika 11. Osnovni zahtjevi kod izrade uređaja je da spremnika i mehanizma koji okreće propeler budu odvojeni zbog tekućine u spremniku, da elektro motor može koristiti energiju iz kućanske utičnice, te mogućnost izrade većine dijelova kod kuće pomoću 3D printera.



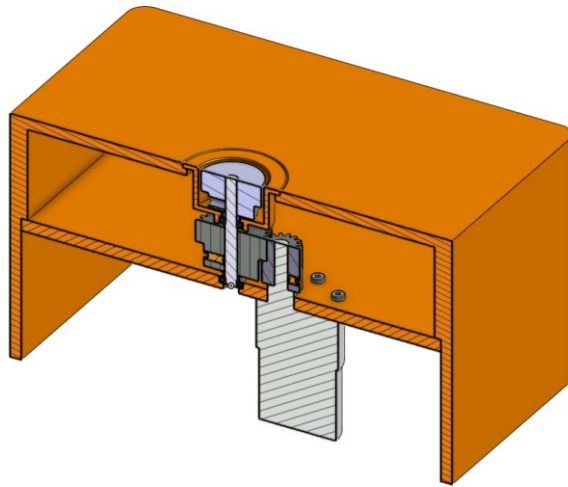
Slika 11. Uređaj za čišćenje [30].

### 3.2. Kućište i pogonski mehanizam

Pogonski mehanizam bit će smješten na temeljnoj ploči koja će biti pričvršćena vijcima za poklopac te će zajedno tvoriti kućište. Mehanizam pokreće DC elektromotor koji je vijcima pričvršćen za temeljnu ploču. Sa slike 12. možemo vidjeti smještaj mehanizma u gornjem dijelu kućišta, temeljna ploča je granica između gornjeg i donjeg dijela kućišta. U gornjem dijelu bit



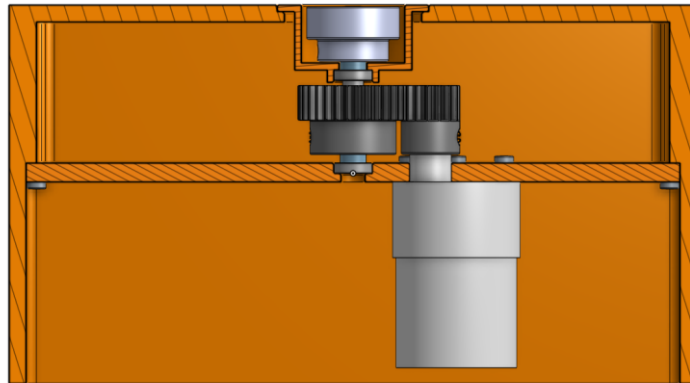
će smješten prijenosni mehanizam sa svim popratnim elementima, a u donjem dijelu nalazit će se motor i sve potrebne elektroinstalacije.



Activate

**Slika 12. Prikaz smještaja pogonskog mehanizma.**

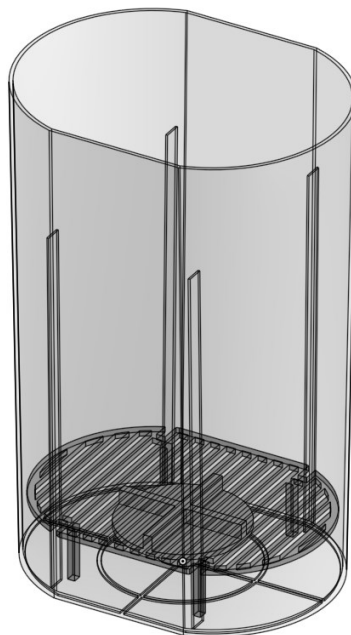
Prijenos s elektromotora na vratilo odvija se pomoću čelnika s ravnim zubima. Vratilo je uležajeno na dva mjesta. Na vrhu vratila nalazi se magnetna spojka [16]. S obzirom na to da želimo iskoristiti postojeći motor treba smanjiti broj okretaja pa iz tog razloga imamo prijenosni mehanizam. Između nekoliko opcija odabrani su čelnici s ravnim zubima jer su najjednostavniji te najjeftiniji, a dovoljni da ispune zadatak. Na slici 13. možemo vidjeti prikaz iz drugog kuta.



**Slika 13. Položaj zupčanika i elektromotora.**

Zupčanci i spojka bit će sigurnosnim vijkom osigurani protiv vrtnje oko vratila. Kako bi izbjegli brtvljenje između spremnika s tekućinom i kućišta koristit ćemo magnetnu spojku. Korištenjem magnetne spojke imamo potpuno zatvoren spremnik. U spremniku će biti uronjen

drugi dio spojke koja će biti spojena s propelerom te će se iznad nalaziti mrežica koja će spriječiti da dijelovi koji se čiste ne budu oštećeni od propelera slika14.



**Slika 14. Spremnik s propelerom i zaštitnom mrežom.**

## 4. PRORAČUN POGONSKOG MEHANIZMA

### 4.1. Dimenzioniranje zupčanika

Proračun započinjemo dimenzioniranjem zupčanika. Odabiremo zupčanike s ravnim zubima, te pretpostavljamo prijenosni omjer od  $i = 2$ , a na slici 15. prikazana je skica prijenosa s pozicijama ležajeva, zupčanika, vratila, spojke i elektromotora. Poznato je da elektromotor ima  $U = 12 \text{ V}$ ,  $n_{EM} = 200 \text{ min}^{-1}$  i upotrebom adaptera za kućnu utičnicu motor isporučuje snagu od  $P_{EM} = 18 \text{ W}$ .

Poznati podaci:

$$P_{EM} = 18 \text{ W}$$

$$n_{EM} = n_I = 200 \text{ min}^{-1}$$

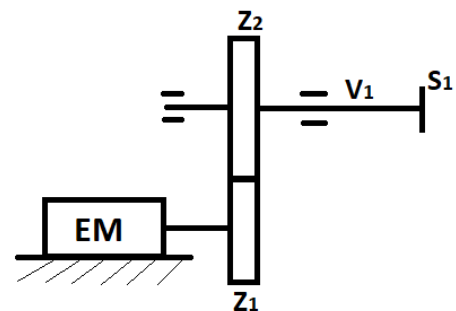
$$\alpha = 20^\circ$$

$$z_I = 15$$

$$i = 2$$

$$\eta_Z = 0,98$$

$$\eta_L = 0,99$$



Slika 15. Skica prijenosa

Snagu na izlaznom vratilu ( snaga radnog stroja  $P_{RS}$ ) dobivamo pomoću formule (1) gdje je zbroj svih gubitaka jednak djelitelju izlazne kroz ulazne snage, prema literaturi [1].

$$\eta_Z \cdot \eta_L = \frac{P_{RS}}{P_{EM}} \quad (1)$$

$$\eta_Z \cdot \eta_L = \frac{P_{RS}}{P_{EM}} \Rightarrow P_{RS} = \eta_Z \cdot \eta_L \cdot P_{EM}$$

$$P_{RS} = 0,98 \cdot 0,99 \cdot 18$$

$$P_{RS} = \mathbf{17,46 \text{ W}} = P_1$$

Orijentacijski modul (2) u odnosu na nosivost bokova zuba mjerodavan je za dimenzioniranje ne kaljenih zupčanika.

$$m \geq \sqrt[3]{\frac{u+1}{u} \cdot \frac{2 \cdot T_{1 \max}}{z_1^2 \cdot \lambda \cdot \sigma_{HP}^2} \cdot K_{H\alpha} \cdot Z_M^2 \cdot Z_H^2 \cdot Z_\varepsilon^2} \quad (2)$$

Prva stavka u formuli je veličina  $u$  koja je prijenosni omjer koji se označava i s veličinom  $i$ . Prijenosni omjer računa se pomoću formule (3) prema literaturi [1].

$$u = \frac{z_2}{z_1} = i \quad (3)$$

$$u = \frac{z_2}{z_1} = i = 2$$

Maksimalni okretni moment na vratilu dobivamo (4) kao snaga kroz kutna brzina te dobivenoj vrijednosti dodamo pogonski faktor [1].

$$T_{1\max} = K_I \cdot \frac{P_{EM}}{\omega_1} \quad (4)$$

$$T_{1\max} = 1 \cdot \frac{18}{20,9}$$

$$T_{1\max} = \mathbf{0,86 \text{ Nmm}}$$

Vanjsko dodatno dinamičko opterećenje određeno  $K_I = 1$  prema tablici 1. iz literature [1].

**Tablica 1. Pogonski faktor opterećenja [1].**

Opterećenje radnog stroja	Vrst pogonskog stroja		
	elektromotor	turbostroj	jednocilindrični klipni stroj
ravnomjerno	1	1,25	1,75
s umjerenim udarima	1,25	1,5	2,0
s jakim udarima	1,5	1,75	2,25

Kutnu brzinu  $\omega_1$  dobivamo iz broja okretaja prema (5) [1].

$$\omega_1 = \frac{n \cdot \pi}{30} \quad (5)$$

$$\omega_1 = \frac{n_{EM} \cdot \pi}{30}$$

$$\omega_1 = \frac{200 \cdot \pi}{30}$$

$$\omega_1 = 20,9 \text{ s}^{-1}$$

Odnos širine zuba  $\lambda = 10$  odabire se iz tablice 2. prema literaturi [1].

**Tablica 2. Odnos širine zuba [1].**

Ozubljenje	Način ležištenja	$\lambda$
čisto lijevano		10
rezano ili brušeno	ležištenje na čeličnim konstrukcijama, nosačima itd.	15
	mali zupčanik konzolno ležišten	15
	dobro ležištenje u kućištu prijenosnika	25
	valjni ili vrlo dobri klizni ležaji na krutom postolju i krutim vratilom	30

Kontaktno (Hertzovo) naprezanje iz [1] prema formuli (6) i  $\sigma_H$  odabrano iz tablice 3. a  $S_H$  iz tablice 4.

$$\sigma_{HP} = \frac{\sigma_H}{S_H} \quad (6)$$

$$\sigma_{HP} = \frac{130}{1,3}$$

$$\sigma_{HP} = 100 \text{ MPa}$$

**Tablica 3. Orijentacijske vrijednost čvrstoće prema rezultatima ispitivanja [1].**

UMJETNI MATERIJALI

Redni broj	Grupa materijala	Oznaka	Uvjeti pogona	Vrijednosti trajne čvrstoće (izdržljivosti) za		Statička čvrstoća u korijenu zuba <sup>6</sup> MPa
				Hertzov pritisak <sup>2, 3</sup> $\sigma_{H \text{ lim}}$ MPa	Istosmjerno promjenljivo opterećenje korijena <sup>2, 4, 5</sup> $\sigma_{F \text{ lim}}$ MPa	
37	Duroplast slojeviti	gruba	U zahvatu s kaljenim i fino brušenim čeličnim zupčanikom podmazivanje uljem $\leq 60^\circ\text{C}$ . Obodna brzina $v \leq 5 \text{ m/s}$ .	110 <sup>16 17</sup>	50 <sup>17</sup>	
38		fina		130 <sup>16 17</sup>	60 <sup>17</sup>	

Tablica 4. Sigurnost [1].

Sigurnost protiv:	Trajni pogon TP=100%	Interminirajući TP≠100% (Vremenski pogon)
Loma zuba $S_F$	1,5 ... (3,5)	1,3 ... (2,0)
Ljuštenja (pitting) bokova $S_H$	1,3 ... (3,0)	1,0 ... (1,5)

Iz literature [1] uzimamo podatke za  $K_{H\alpha} = 1$  (faktor raspodjele opterećenja (sile) na pojedine zube kod opteretivosti boka),  $Z_H = 2,5$  (faktor oblika zuba, orijentacijski prema) i  $Z_\varepsilon = 1$  (koeficijent prekrivanja za opterećenje bokova), a  $Z_M = 56,4 \sqrt{\text{MPa}}$  (faktor materijala) uzimamo iz tablice 5.

$$m \geq \sqrt[3]{\frac{u+1}{u} \cdot \frac{2 \cdot T_{1 \max}}{z_1^2 \cdot \lambda \cdot \sigma_{HP}^2} \cdot K_{H\alpha} \cdot Z_M^2 \cdot Z_H^2 \cdot Z_\varepsilon^2} \quad (2)$$

$$m \geq \sqrt[3]{\frac{2+1}{2} \cdot \frac{2 \cdot 0,86}{15^2 \cdot 10 \cdot 100^2} \cdot 1 \cdot 56,4^2 \cdot 2,5^2 \cdot 1}$$

$$m \geq 0,125 \Rightarrow \mathbf{1 \text{ mm}}$$

Odabiremo standardni modul  $m = 1 \text{ mm}$  prema literaturi [3] po ISO standardu. Broj zuba drugog zupčanika dobivamo iz prijenosnog omjera i odnosa broja zubaca gonjenog zupčanika i broja zubaca pogonskog zupčanika iz formule (7) prema [3].

Tablica 5. Faktor materijal [1].

POGONSKI ZUPČANIK			GONJENI ZUPČANIK			Faktor materijala $\frac{Z_M}{Z_N} = \sqrt{\frac{N}{\text{mm}^2}} = \sqrt{\text{MPa}}$
Materijal		Modul elastičnosti $\text{N/mm}^2 = \text{MPa}$	Materijal		Modul elastičnosti $\text{N/mm}^2 = \text{MPa}$	
Naziv	Oznaka		Naziv	Oznaka		
čelik	Č.	206 000	čelik	Č.	206 000	189,84
			čelični lijev	ČL. 0645 ČL. 0545	202 000 201 000	189,9 188,7
			nodularni (sferni) lijev	NL 50 NL 42	173 000 172 000	181,4 181,1
			kositrena bronca lijevana	PCu Sn 14	103 000	155
			kositrena bronca	Cu Sn 8	113 000	159,8
			sivi lijev (lamelarni)	SL 25 SL 20	126 000 118 000	165,4 162
čelični lijev	ČL. 0645	202 000	čelični lijev	ČL. 0545	201 000	187,8
			nodularni lijev	NL 50	173 000	180,5
			sivi lijev	SL 20	118 000	161,4
nodularni lijev	NL 50 <sup>1</sup>	173 000	nodularni lijev	NL 42	172 000	173,7
			sivi lijev	SL 20	118 000	156,6
sivi lijev	SL 25 SL 20	126 000	sivi lijev	SL 20	118 000	146
		118 000			118 000	143,7
čelik	Č.	206 000	duroplast	—	7 850 <sup>1</sup>	56,4 <sup>1</sup>

$$i = \frac{z_2}{z_1} \quad (7)$$

$$i = \frac{z_2}{z_1} \Rightarrow z_2 = i \cdot z_1$$

$$z_2 = 2 \cdot 15$$

$$z_2 = 30$$

Razmak osi vratila dobivamo pomoću formule (8) prema [1].

$$a = m \cdot \frac{z_1 + z_2}{2} \quad (8)$$

$$a = 1 \cdot \frac{15 + 30}{2}$$

$$a = 22,5 \text{ mm}$$

Oba zupčanika imaju broj zubaca veći od graničnog broja zuba  $z_g = 14$ , što znači da se radi o čistom nultom paru zupčanika te nije potrebno raditi korekciju profila zuba.

Dimenzije oba zupčanika radimo prema literaturi [1].

Zupčanik 1:

- Diobeni promjer  $d_1$ :

$$d_1 = z_1 \cdot m = 15 \cdot 1 = \mathbf{15 \text{ mm}} \quad (9)$$

- Tjemeni promjer  $d_{a1}$ :

$$d_{a1} = d_1 + 2m = 15 + 2 \cdot 1 = \mathbf{17 \text{ mm}} \quad (10)$$

- Podnožni promjer  $d_{f1}$ :

$$d_{f1} = d_1 - 2,5m = 15 - 2,5 \cdot 1 = \mathbf{12,5 \text{ mm}} \quad (11)$$

- Promjer kinematske kružnice zahvata  $d_{w1}$ :

$$d_{w1} = 15 \cdot \frac{\cos\alpha}{\cos\alpha_w} = 15 \cdot \frac{\cos 20}{\cos 20} = \mathbf{15 \text{ mm}} \quad (12)$$

Zupčanik 2:

- Diobeni promjer  $d_2$ :

$$d_2 = z_2 \cdot m = 30 \cdot 1 = \mathbf{30 \text{ mm}} \quad (13)$$

- Tjemeni promjer  $d_{a2}$ :

$$d_{a2} = d_2 + 2m = 30 + 2 \cdot 1 = \mathbf{32 \text{ mm}} \quad (14)$$

- Podnožni promjer  $d_{f2}$ :

$$d_{f2} = d_2 - 2,5m = 30 - 2,5 \cdot 1 = \mathbf{27,5 \text{ mm}} \quad (15)$$

- Promjer kinematske kružnice zahvata  $d_{w2}$ :

$$d_{w2} = 30 \cdot \frac{\cos\alpha}{\cos\alpha_w} = 30 \cdot \frac{\cos 20}{\cos 20} = \mathbf{30 \text{ mm}} \quad (16)$$

Širina zupčanika  $b$  jednaka je umnošku modula zupčanika  $m$  i odnosu širine zuba  $\lambda$  prema tablici 2. iz literature [1].

$$b = \lambda \cdot m \quad (17)$$

$$b = 10 \cdot 1$$

$$b = \mathbf{10 \text{ mm}}$$



Kontrola tjemene zračnosti prema [1].

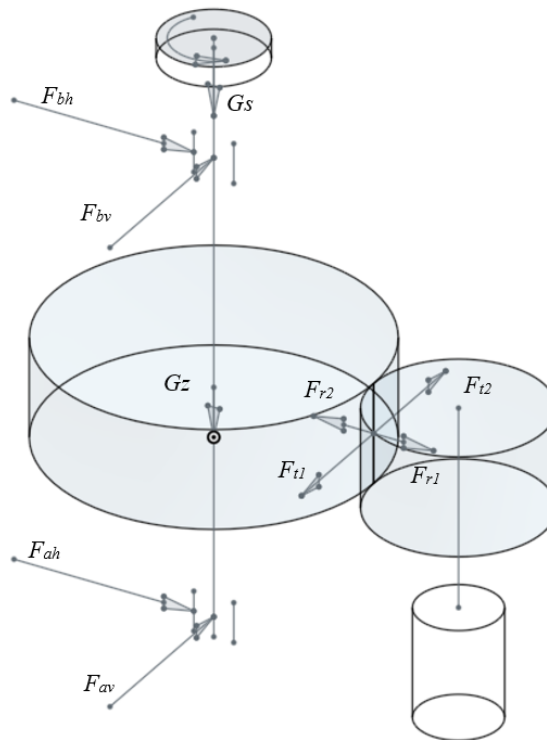
$$c = a - \frac{d_{a1} + d_{f2}}{2} > c_{min} = 0,12 \cdot m \quad (18)$$

$$c = 22,5 - \frac{17 + 27,5}{2} > c_{min} = 0,12 \cdot 1$$

$$c = 0,25 \text{ mm} > c_{min} = 0,12 \text{ m}$$

Iz dobivenih vrijednosti vidimo da nije potrebno skraćivanje tjemelog promjera  $d_a$ .

#### 4.2. Sile koje opterećuju vratilo



Slika 16. Raspored sila

Obodna sila na kinematskoj kružnici :

$$F_{t1,2} = \frac{T_{1max}}{\frac{d_{w1}}{2}} = \frac{0,86}{\frac{15}{2}} = 0,115 \text{ N} \quad (19)$$

Radijalan sila :

$$F_{r1,2} = F_{t1,2} \cdot \tan \alpha_w = 0,115 \cdot 20 = 0,042 \text{ N} \quad (20)$$

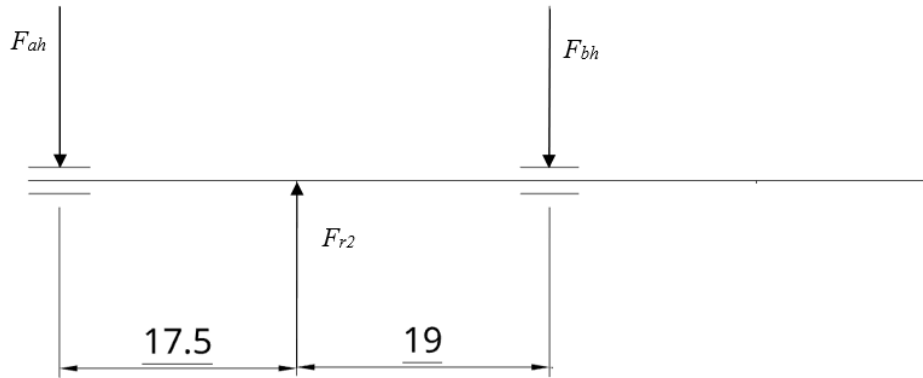
Težina zupčanika 2 (masa dobivena iz crteža) :

$$G_{z2} = m_{z2} \cdot g = 0,014 \cdot 9,81 = \mathbf{0,13 \text{ N}} \quad (21)$$

Težina spojke (masa dobivena iz crteža) :

$$G_s = m_s \cdot g = 0,01 \cdot 9,81 = \mathbf{0,098 \text{ N}} \quad (22)$$

Reakcija u  $F_{ah}$  i  $F_{bh}$  horizontalnoj ravnini:



Slika 17. Dijagram opterećenja vratila u horizontalnoj ravnini.

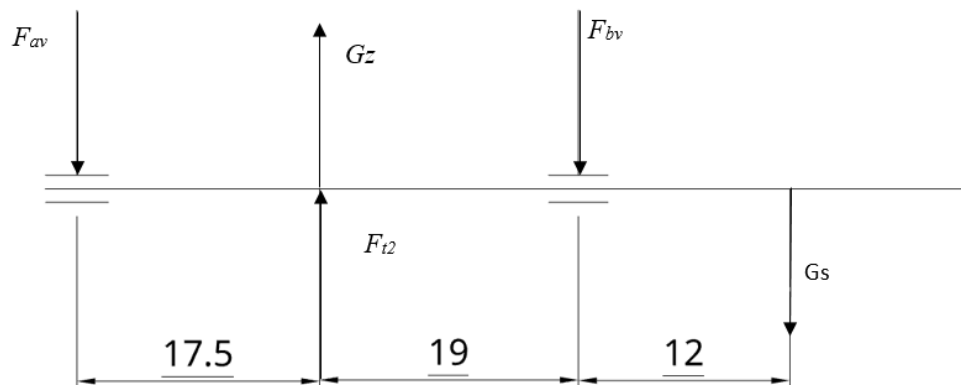
$$F_{ah} \cdot 36,5 - F_{r2} \cdot 19 = 0 \quad (23)$$

$$F_{ah} = \frac{F_{r2} \cdot 19}{36,5} = \frac{0,042 \cdot 19}{36,5} = \mathbf{0,02 \text{ N}}$$

$$F_{bh} = F_{r2} - F_{ah} \quad (24)$$

$$F_{bh} = 0,042 - 0,02 = \mathbf{0,022 \text{ N}}$$

Reakcija u  $F_{av}$  i  $F_{bv}$  vertikalnoj ravnini:



Slika 18. Dijagram opterećenja vratila u vertikalnoj ravnini.

$$F_{av} \cdot 36,5 - F_{t2} \cdot 19 - G_z \cdot 19 + G_s \cdot 12 = 0 \quad (25)$$

$$F_{av} = \frac{F_{t2} \cdot 19 + G_z \cdot 19 - G_s \cdot 12}{36,5}$$

$$F_{av} = \frac{0,115 \cdot 19 + 0,13 \cdot 19 - 0,098 \cdot 12}{36,5} = \mathbf{0,095 \text{ N}}$$

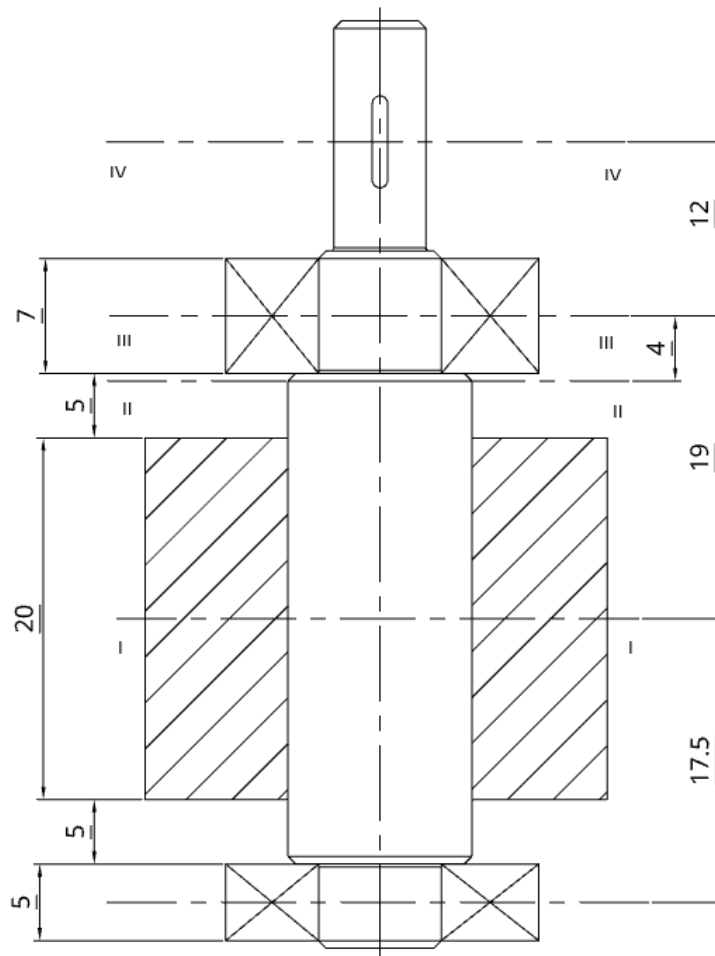
$$F_{bv} = F_{t2} + G_z - F_{av} + G_s = 0 \quad (26)$$

$$F_{bv} = 0,115 + 0,13 - 0,095 + 0,098 = \mathbf{0,248 \text{ N}}$$

Suma reakcija oslonaca:

$$F_A = \sqrt{F_{av}^2 + F_{ah}^2} = \sqrt{0,095^2 + 0,02^2} = \mathbf{0,097 \text{ N}} \quad (27)$$

$$F_B = \sqrt{F_{bv}^2 + F_{bh}^2} = \sqrt{0,248^2 + 0,022^2} = \mathbf{0,249 \text{ N}} \quad (28)$$



**Slika 19. Prikaz momenta savijanja u određenom presjeku.**

Moment savijanja u presjeku  $I$  (najveći moment):

$$M_I = F_B \cdot 19 + G_s \cdot 31 \quad (29)$$

$$M_I = 0,249 \cdot 19 + 0,098 \cdot 31$$

$$M_I = 7,768 \text{ Nmm} = 0,00769 \text{ Nm}$$

### 4.3. Dimenzioniranje rotora s lopaticama

Rotor se nalazi uronjen u spremnik s tekućinom (alkoholom) gdje svojim okretanjem stvara vrtlog te ispire otprintani komad. Iz formule (30) za moment dobivamo silu koja djeluje na jednu lopaticu  $F$ . Pretpostavljamo promjer rotora  $D = 70 \text{ mm}$  i broj lopatica  $N_L = 4$ . Pomoću formule (31) izražavamo površinu  $A$  jedne lopatice.

$$M_I = N_L \cdot F \cdot r \quad (30)$$

$$M_I = N_L \cdot F \cdot r \Rightarrow F = \frac{M_I}{N_L \cdot r}$$

$$F = \frac{7,768}{4 \cdot 35}$$

$$F = 0,055 \text{ N}$$

$$F = p \cdot A \quad (31)$$

$$F = p \cdot A \Rightarrow A = \frac{F}{p}$$

Da bi izračunali tlak  $p$  koristimo formulu (32) prema [5]. Iz broja okretaja vratila dobivamo brzinu (33). Iz prijenosnog omjera i broja okretaj motora dobivamo broj okretaja na vratilu. Ostale vrijednosti potrebne za izračun tlaka koji djeluje na lopaticu su gustoća alkohola  $\varphi = 800 \text{ kg/m}^3$ , koeficijent aerodinamičkog otpora za oblik kvadra  $c_1 = 1,05$  i brzina vrtnje  $n_2 = 100 \text{ min}^{-1}$

$$\omega = \frac{n \cdot \pi}{30} \quad (5)$$

$$\omega = \frac{100 \cdot \pi}{30}$$

$$\omega = 10,47 \text{ s}^{-1}$$

$$v = r \cdot \omega \quad (33)$$

$$v = 0,035 \cdot 10,47$$

$$v = \mathbf{0,37 \text{ m/s}}$$

$$p = c \cdot \frac{\varphi}{2} \cdot v^2 \quad (32)$$

$$p = 1,05 \cdot \frac{800}{2} \cdot 0,37^2$$

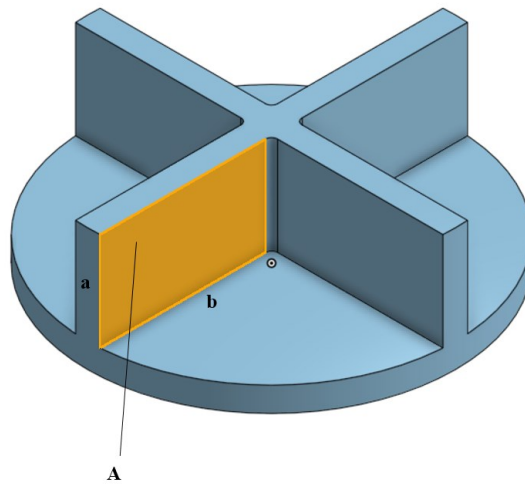
$$p = \mathbf{57,5 \text{ Pa}}$$

Preko formule (31) dobivamo  $A$  površinu jedne lopatice. Na slici 20. prikazane su veličine na rotoru.

$$A = \frac{F}{p}$$

$$A = \frac{0,055}{57,5}$$

$$A = 9,57 \cdot 10^{-4} \text{ m}^2 = \mathbf{957 \text{ mm}^2}$$



**Slika 20. Prikaz rotora i veličina.**

Zadatak rotora je da stvori vrtlog stoga smo išli na potpuno pojednostavljenu izvedbu s pravokutnim ravnim lopaticama. S obzirom na to da su lopatice raspoređene u krug duljina jedne lopatice jednaka je radijusu rotora  $r = 35 \text{ mm}$ , dok visinu izračunamo iz dobivenog

podatka. Veličinu  $b$  potrebno je umanjiti za polovicu debljine lopatice  $s = 5$  mm i kutnog radijusa  $r_k = 1$  mm. Iz formule za površinu pravokutnika (35) dobivamo vrijednost veličine  $a$ .

$$b_1 = r - \frac{s}{2} - r_k \quad (34)$$

$$b_1 = 35 - \frac{5}{2} - 1$$

$$b_1 = \mathbf{31,5 \text{ mm}}$$

$$A = a_1 \cdot b_1 \quad (35)$$

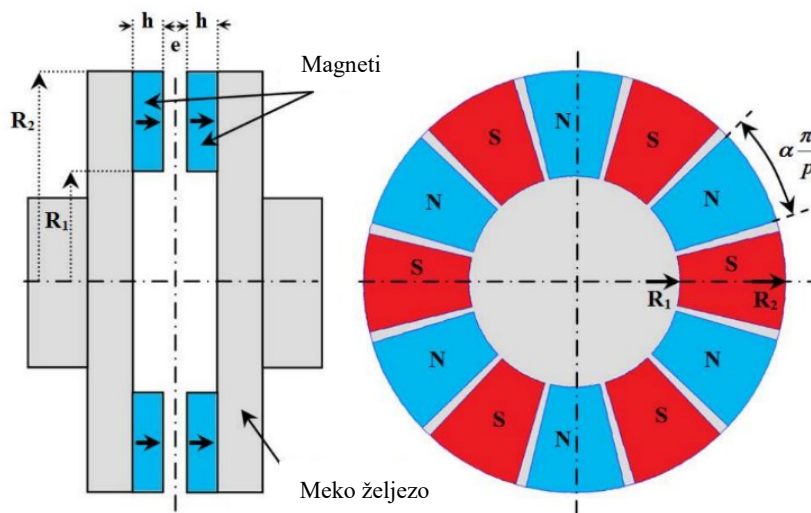
$$A = a_1 \cdot b_1 \Rightarrow a_1 = \frac{A}{b_1}$$

$$a_1 = \frac{957}{31,5}$$

$$a_1 = 30 = \mathbf{25 \text{ mm}}$$

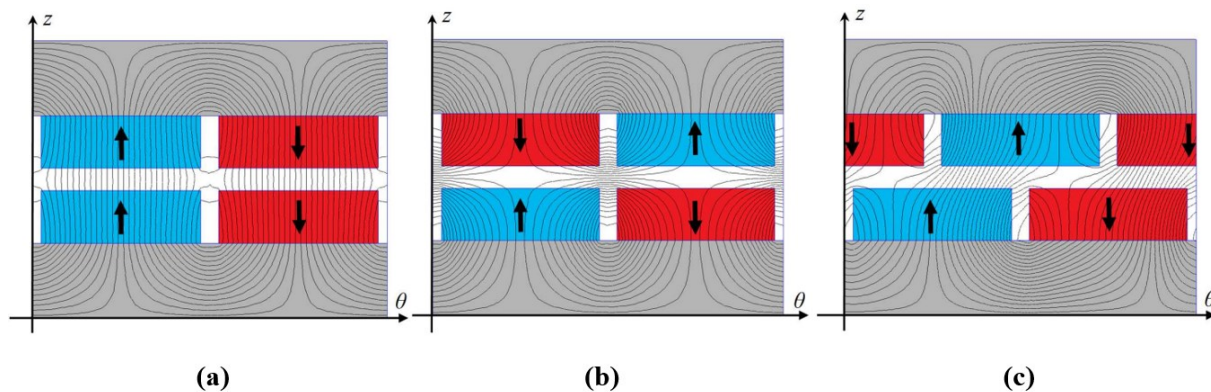
#### 4.4. Magnetna spojka

Magnetske spojke su od velikog interesa za mnoge industrijske primjene. One mogu prenijeti zakretni moment bez mehaničkog kontakta. Aksijalno magnetske spojke prikladne su za korištenje u izoliranim sustavi poput vakuumskih ili visokotlačnih posuda. Vrlo su korisne kod velikih momenta kada dolazi do preopterećenja. Aksijalne magnetske spojke sastoje se od dva nasuprotna diska opremljen trajnim magnetima kao što je prikazano na slici 21. Magneti su magnetizirani u aksijalnom smjeru. Oni su raspoređeni da dobiju naizmjenično sjeverni i južni pol. Kućišta na kojima se nalaze magneti su od mekog željeza. Zakretni moment disk prenosi na drugi disk kroz zračni prostor. Kutni pomak između dva diska ovisi o prenesenom momentu. Glavni nedostatak magnetskih spojnica aksijalnog tipa je značajna vrijednost aksijalne privlačne sile između dva diska.



Slika 21. Magnetna spojka [16].

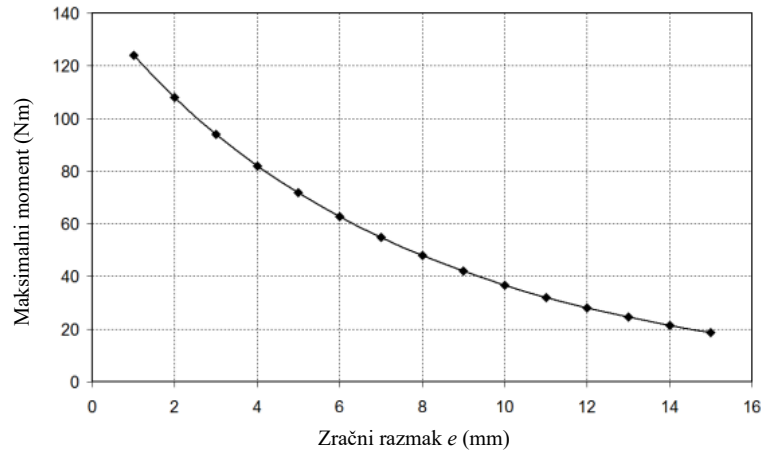
Kod magnetnih spojnica postoje tri glavna utjecaja na karakteristike spojnice. Prvi utjecaj na karakteristike spojnice je položaj nasuprotnih magneta ako su nasuprotni magneti istog pola tada je privlačna sila najveća a moment je jednak nuli slika 22a, ako su magneti posloženi da su različiti polovi nasuprot tada se javlja odbojna sila, dok moment je opet jednak nuli slika 22b. Kada je položaj polova gornjeg diska zakrenut u odnosu na donji tako da se polovi preklapaju kao na slici 22c. moment koji spojka može prenijeti doseže svoj maksimalnu vrijednost, a aksijalna sila je i dalje privlačna. Sve magnetne spojke izrađene su sa zakrenutim polovima kao na slici 22c razlikuju se samo stupnju zakreta koji onda donosi da preklapanje gornjeg i donjeg diska bude veće ili manje, što utječe na veličinu prijenosnog momenta.



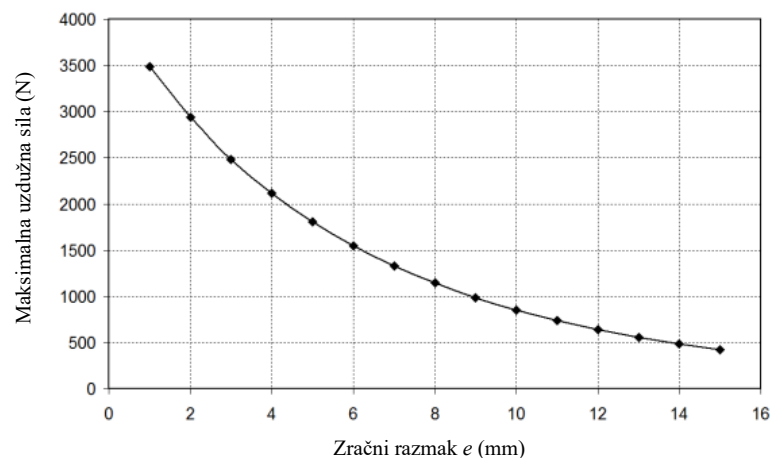
Slika 22. Položaj magneta kod nasuprotna dva diska [16].

Sljedeći utjecaj na karakteristike spojnice je zračni razmak između dva dijela spojnice veličina  $e$  sa slike 21. Na slici 23. prikazana je ovisnost razmaka između dva diska spojnice  $e$  i maksimalnog momenta uslijed brzine vrtnje gdje ne dolazi do gubitka sinkronizacije dva diska

(pull-out torque), možemo vidjeti što je veći razmak dolazi do opadanja maksimalnog momenta. Slika 24. prikazuje ovisnost maksimalne aksijalne sile u ovisnosti o veličini  $e$ , kao i u prethodnom grafu povećanjem zračnog prostora između dva diska spojke maksimalna sila opada.



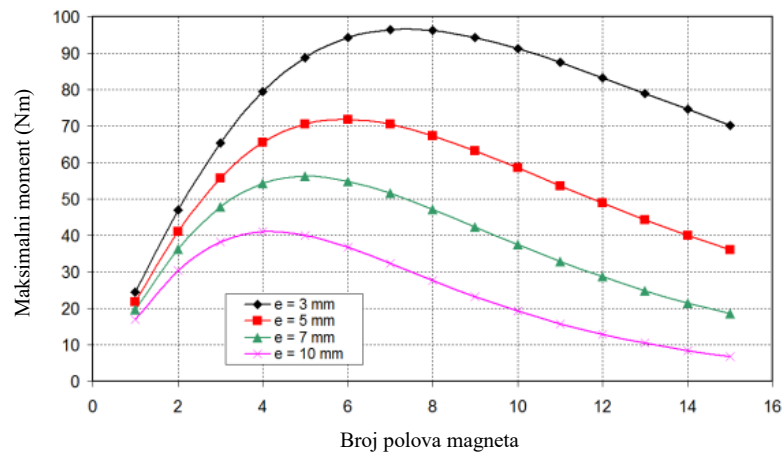
Slika 23. Graf ovisnosti momenta o razmaku između diskova [16].



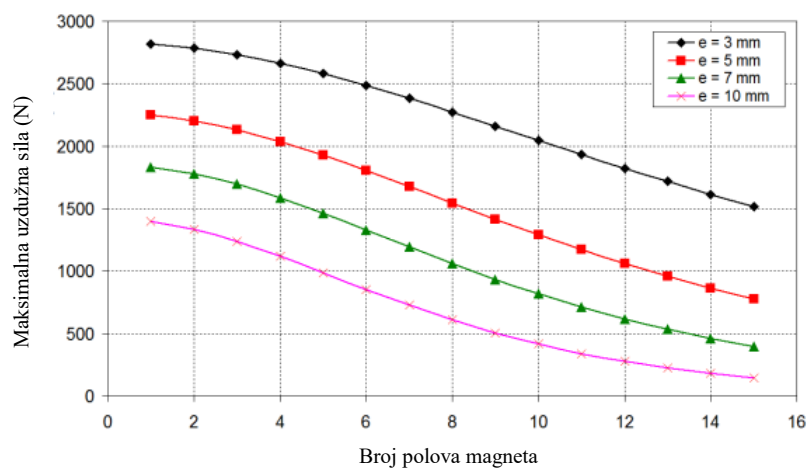
Slika 24. Graf ovisnosti aksijalne sile o razmaku između diskova [16].

Posljednji utjecaj na karakteristike je broj polova. Na grafičkom prikazu 25. vidljiva je ovisnost maksimalnog momenta o broju polova za nekoliko različitih vrijednosti zračnog raspona između spojki. S grafa se vidi da maksimalni moment za spojke s manjim razmakom je kod većeg broja polova dok kod većih razmak maksimum se postiže kod manjeg broja polova. Na istom principu grafičkog prikaza na slici 26. prikazana je aksijalna sila u ovisnosti od istih parametara. Vidljivo je na slici 26. da se maksimalna aksijalna sila smanjuje kada se povećava broj pari polova.





Slika 25. Moment kod različitog broja polova [16].



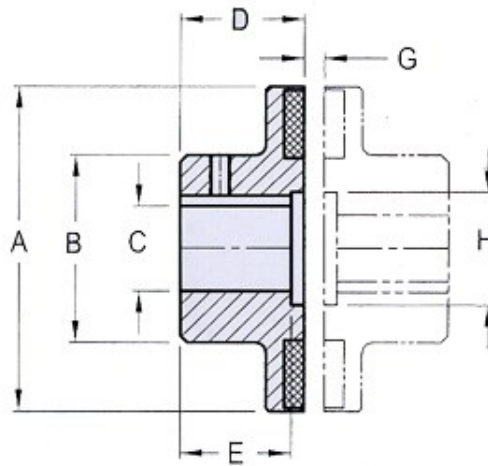
Slika 26. Sila kod različitog broja polova [16].

Iz prethodna dva grafa možemo vidjeti da broj polova i razmaka utječe na maksimalni moment i silu što nas upućuje da odmah kod konstruiranja sklopa obratimo pažnju na raspon koji će spojka morati savladati. S grafova je vidljivo da najveći moment prenose mali zračni rasponi što također treba imati na umu kod konstruiranja kad već imamo nekih saznanja o momentu koji treba prenijeti. Zaključujemo još da za standardne veličine raspona koje se koriste od 3 -10 mm optimalan broj polova je od 4 -8 za prijenos maksimalnog momenta. Vidljivo je da kod svih raspona na slici 26. s povećanjem polova opada uzdužna sila, pravilan odabir broja polova i zračni raspon mogu postići maksimalna moment koji spojka može prenijeti gdje ne dolazi do gubitka sinkronizacije dva diska i ostvariti dovoljnu uzdužnu silu koja je potrebna za ostvarivanje prijenosa. Ovim podacima iz grafova upoznali smo se s magnetnim spojkama njihovim veličinama i kako one utječu na karakteristike same spojke. Bitna stavka koju smo saznali je da će magnetna spojka imati uzdužnu silu zbog magneta koju treba uvrstiti u daljnje proračune oko ležajeva i kućišta.

#### 4.4.1. Odabir magnetne spojke


Odabir spojke bit će izvršen prema katalogu proizvođača magnetnih spojki. Spojka će biti odabrana sukladno zahtjevima snage i okretnog momenta iz kataloga. S obzirom na položaj izabiremo disk magnetnu spojku. Poznate vrijednosti prema kojima odabiremo su snaga na vratilu  $P_{RS} = 17,46 \text{ W} = 0,02 \text{ HP}$  i moment na vratilu  $M_I = 7,768 \text{ Nmm} = 0,00769 \text{ Nm}$

Prema tablici 6. odabiremo model diskaste magnetne spojke MTD-0.2, te s obzirom na to da ovaj model ima više promjera provrta za vratilo, prema tablici 7. odabiremo model MTD-0.2-0197 s promjerom za vratilo 5 mm i navojem za sigurnosni vijak M4. Spojka će biti osigurana na vratilu pomoću vijka kako je proizvođač prepisao za odabrani model koristit će se sigurnosni vijak M4 x 6 mm,



Slika 27. Oznake dimenzija spojke [14].

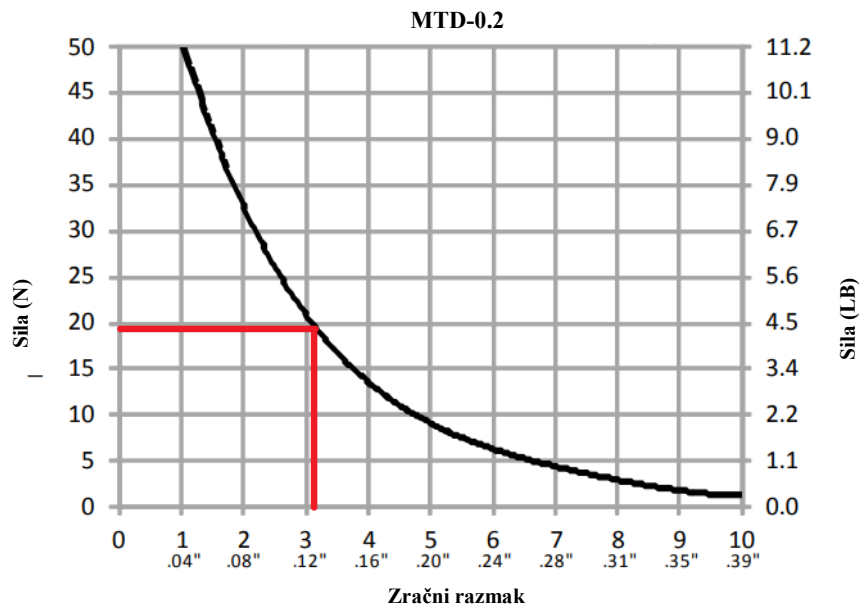
Tablica 6. Veličine magnetne spojke[14].

PartNumber	KW@ 450 RPM	Max Speed	Weight per hub	Torque NORMAL	Torque PEAK	A	B	C (MAX)	D	E	G	H	CUT SHEET .pdf
	HP	RPM	kg	Nm	Nm	mm	mm	mm	mm	mm	mm	mm	
MTD-0.2	0.02	42500	0.05	0.12	0.16	26.9	21	See Chart for these sizes	15.9	15.9	3.2	N/A	Download
MTD-0.3	0.05	26000	0.1	0.5	0.6	43.7	21		15.0	15.0	4.80	N/A	Download
MTD-0.6	0.10	23000	0.1	0.7	0.9	50.3	28		15.0	15.0	4.80	N/A	Download
MTD-1	0.15	19000	0.3	1.0	1.4	60.0	38		19.1	19.1	4.80	N/A	Download
MTD-2	0.28	15500	0.6	1.7	2.3	72.6	51		25.4	25.4	4.80	N/A	Download
MTD-5	1.22	11700	1.0	5.0	5.4	97.5	70	35	25.4	25.4	4.80	N/A	Download
MTD-8	1.23	10500	1.2	8.1	9.0	107	70	35	25.4	25.4	6.35	N/A	Download
MTD-12	1.85	9000	2.0	12.2	13.5	130	76	42	38.1	31.8	6.35	52	Download
MTD-20	3.08	9200	2.2	20.3	22.6	125	70	42	38.1	31.8	6.35	52	Download
MTD-30	4.63	9200	3.1	30.5	34.0	125	108	55	47.5	41.4	6.35	68	Download
MTD-40	6.17	7800	4.1	40.6	45.2	147	108	65	52.6	46.0	6.35	78	Download
MTD-50	8.02	7800	3.2	53.1	61.0	147	60	38	41.7	31.8	6.35	48	Download

Tablica 7. Dimenzije provrta za osovinu i sigurnosnog vijka [14].

MODEL	BORE		SET SCREW
	mm <sup>H8</sup>	in <sup>+0.001</sup>	CUP POINT
MTD-0.2-0000	SOLID		-
MTD-0.2-0125	3.18	.125	#4-40 X 1/4
MTD-0.2-0188	4.76	.1875	#8-32 X 1/4
MTD-0.2-0197	5.00	.197	M4-0.7 x 6mm
MTD-0.2-0236	6.00	.236	M4-0.7 x 6mm
MTD-0.2-0250	6.35	.250	#8-32 X 1/4
MTD-0.2-0313	7.94	.3125	#8-32 X 1/4
MTD-0.2-0315	8.00	.315	M4-0.7 x 6mm

U specifikacijama spojke dolazi i graf uzdužna sile koju stvaraju magneti. Na slici 28. prikazan je graf uzdužne sile. Iz specifikacija koje vidimo u tablici 6. znamo da razmak između dva magneta je 3.2 mm, te iz grafa možemo očitati da uzdužna sila za odabranu spojku iznosi 19 N koju ćemo koristiti u narednim proračunima.



Slika 28. Graf uzdužna sile [14].

#### 4.5. Odabir ležaja

S obzirom na to da imamo malena opterećenja na vratilo prema tablici 8. oba ležaja odabiremo kuglična. Oba ležaja za simetrično vratilo odabiru se u odnosu na silu  $F_B = 0,249$  N koja prikazuje poprečno opterećenje i  $F_\mu = 19$  N uzdužno opterećenje, vrijeme trajanje ležaja odabiremo iz tablice 9. Ekvivalentno opterećenje  $F_{ek}$  dobivamo iz zbroja poprečnog i uzdužnog pomoću formule (36) iz literature [4], vrijednosti  $x$  i  $y$  odabiremo iz tablice 10.

$$F_{ek} = x \cdot F_p + y \cdot F_\mu \quad (36)$$

$$F_{ek} = 1 \cdot 0,249 + 1,4 \cdot 19$$

$$F_{ek} = 26,85 \text{ N}$$

Tablica 8. Upotrebljivost valjnih ležaja [4].

tip ležaja	1	2	3	4	5	6	7	8	9	10	tip ležaja	1	2	3	4	5	6	7	8	9	10	
	●	●	○	○	○	○	○	○	○	○		●	○	○	○	○	○	○	○	○	○	○
	●	●	○	○	○	○	○	○	○	○		●	○	○	○	○	○	○	○	○	○	○
	●	●	○	○	○	○	○	○	○	○		●	○	○	○	○	○	○	○	○	○	○
	●	●	○	○	○	○	○	○	○	○		●	○	○	○	○	○	○	○	○	○	○
	●	○	○	○	○	○	○	○	○	○		○	○	○	○	○	○	○	○	○	○	○
	●	○	○	○	○	○	○	○	○	○		○	○	○	○	○	○	○	○	○	○	○

značenje:  
 neograničena upotreba ●      ograničena upotreba ○  
 nije upotrebljiv ○      ne dolazi u obzir —

1 — poprečno opterećenje;  
 2 — uzdužno opterećenje;  
 3 — dužinsko izjednačivanje u učvršćenom ležaju;

Tablica 9. Trajnost ležaja [4].

ORIJENTACIJSKE VRIJEDNOSTI UOBIČAJENE TRAJNOSTI LEŽAJA ZA POJEDINE POGONE	
Vrsta pogona	Proračunska trajnost [h]
Elektr. uređaji za domaćinstva	1 000 do 2 000
Mali ventilatori	2 000 do 4 000
Mali elektromotori do 4 kW	8 000 do 10 000
Elektromotori srednje snage	10 000 do 15 000
Stabilni veliki elektromotori	20 000 do 30 000
Jači motocikli, automobili	1 000 do 2 000
Teška teretna vozila, autobusi	2 000 do 5 000
Aksijalni ležaji za tramvaje	20 000 do 25 000
Aksijalni ležaji za lokomotive	20 000 do 40 000
Za pogone motornih čamaca	3 000 do 5 000
Ležaji za brodska vratila	80 000
Poljoprivredni strojevi	3 000 do 6 000
Pogon alatnih strojeva	20 000
Dizalice	40 000 do 60 000

Na temelju odabrane trajnosti ležaja  $L_h = 1000$  h i broja okretaja vratila iz tablica 11. i 12. odabiremo koeficijent trajnosti za kuglične ležajeve  $f_L = 1,260$  i koeficijent broja okretaja za

kuglične ležajeve  $f_n = 0,693$ . Pomoću formule (37) dobivamo dinamičku nosivost  $C$  prema literaturi [4].

$$C = \frac{f_L}{f_n} \cdot F_{ek} \quad (37)$$

$$C = \frac{1,260}{0,693} \cdot 26,85$$

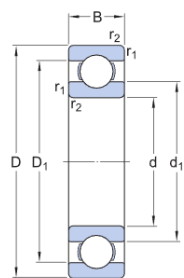
$$C = 48,82 \text{ N}$$

Na temelju dinamičke nosivosti  $C$  odabrali smo kuglični ležaj iz SKF kataloga: **618/5**

#### Calculation data

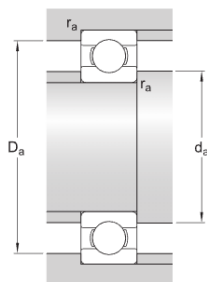
Basic dynamic load rating	C	0.468 kN
Basic static load rating	$C_0$	0.143 kN
Fatigue load limit	$P_u$	0.006 kN
Reference speed		120 000 r/min
Limiting speed		75 000 r/min
Minimum load factor	$k_r$	0.015
Calculation factor	$f_0$	7.1

**Slika 29. Specifikacije odabranog ležaja [20].**



Dimensions

d	5 mm	Bore diameter
D	11 mm	Outside diameter
B	3 mm	Width
d <sub>1</sub>	≈ 6.81 mm	Shoulder diameter
D <sub>1</sub>	≈ 9.19 mm	Shoulder diameter
r <sub>1,2</sub>	min. 0.15 mm	Chamfer dimension



Abutment dimensions

d <sub>a</sub>	min. 5.8 mm	Diameter of shaft abutment
D <sub>a</sub>	max. 10.2 mm	Diameter of housing abutment
r <sub>a</sub>	max. 0.1 mm	Radius of shaft or housing fillet

Slika 30. Dimenzije kugličnog ležaja [20].



Tablica 10. Koeficijent poprečnog i uzdužnog opterećenja [4].

KOEFIČIJENT POPREČNOG (x) I UZDUŽNOG (y) OPTEREĆENJA				
Vrsta ležaja	Rad i veličina ležaja	y	x	
			Opterećenje po obodu	Opterećenje u točki
			za unutrašnji prsten	
Kuglični prsten ležaja	E', R, 60 62, 63, 64	do C = 5 y = 1,4 = 10 y = 1,6 = 20 y = 1,8 = 40 y = 2,5	1	1,4
Odvojeni kuglični	E	2,5	1	1,4
Kuglični s naslonom	73,73	0,7	0,5	0,7
Dvoredni kuglični	32,33	1,3	1	1,4
Samouskladivi kuglični	12 00 do 12 03	2,5	1	1
	12 04 i 12 05	2,75		
	12 06 i 12 07	3,25		
	12 08 i 12 09	3,5		
	12 10 do 12 12	4		
	12 13 do 12 22	4,5		
	22 00 do 22 03	1,5		
	22 04 do 22 07	2		
	22 08 i 22 09	2,5		
	22 10 do 22 13	2,75		
	22 14 do 22 22	3		
	13 00 do 13 03	2,25		
	13 04 i 13 05	2,75		
	13 06 do 13 09	3		
13 10 do 13 13	3,25			
13 14 do 13 22	3,5			
23 02 do 23 04	1,5			
23 05 do 23 10	1,75			
23 11 do 23 22	2			
Samouskladivi bačvasti	222 16 do 222 17	4,6	1	1,4
	222 18 do 222 20	4,4		
	222 22 do 222 64	4,2		
	223 03 do 223 12	2,9		
	223 13 do 223 40	3,2		
	223 44 do 223 50	3,4		
Valjkasti	N, NU,	Bez uzdužne nosivosti	1	1,4
	NJ, NH, NUP	Ima uzdužne nosivosti		
Stožasto-bačvasti	302 03 i 302 04	1,8	0,5	0,7
	302 05 do 302 22	1,6		
	302 24 do 302 30	1,4		
	322 06 do 322 24	1,6		
	303 02 i 303 03	2,2		
	303 04 do 303 07	2,0		
	303 08 do 303 24	1,8		
	323 04 do 323 07	2,0		
	323 08 do 323 24	1,8		
	313 05 do 313 14	0,75		



Tablica 11. Koeficijent trajnosti za kuglične ležaje [4].

VRIJEDNOSTI KOEFICIJENTA TRAJNOSTI ( $f_L$ ) ZA KUGLIČNE LEŽAJE									
$L_h$	$f_L$	$L_h$	$f_L$	$L_h$	$f_L$	$L_h$	$f_L$	$L_h$	$f_L$
100	0,585	460	0,973	1800	1,535	7200	2,43	31800	3,96
105	0,595	470	0,980	1850	1,545	7400	2,46	32800	4,04
110	0,604	480	0,987	1900	1,560	7600	2,48	33800	4,04
115	0,613	490	0,994	1950	1,575	7800	2,50	34800	4,08
120	0,622	500	1,000	2000	1,590	8000	2,52	35800	4,12
125	0,631	520	1,015	2100	1,615	8200	2,54	36800	4,16
130	0,639	540	1,025	2200	1,640	8400	2,56	37800	4,20
135	0,647	560	1,040	2300	1,665	8600	2,58	38800	4,24
140	0,654	580	1,050	2400	1,690	8800	2,60	39800	4,27
145	0,662	600	1,065	2500	1,710	9000	2,62	40800	4,31
150	0,670	620	1,075	2600	1,730	9200	2,64	41800	4,35
155	0,677	640	1,085	2700	1,755	9400	2,66	42800	4,38
160	0,684	660	1,100	2800	1,775	9600	2,68	43800	4,42
165	0,691	680	1,110	2900	1,795	9800	2,70	44800	4,45
170	0,698	700	1,120	3000	1,815	10000	2,71	45800	4,48
175	0,705	720	1,130	3100	1,835	10500	2,76	46800	4,51
180	0,712	740	1,140	3200	1,855	11000	2,80	47800	4,55
185	0,718	760	1,150	3300	1,875	11500	2,85	48800	4,58
190	0,724	780	1,160	3400	1,895	12000	2,89	49800	4,61
195	0,731	800	1,170	3500	1,910	12500	2,93	50800	4,64
200	0,737	820	1,180	3600	1,930	13000	2,96	52000	4,70
210	0,749	840	1,190	3700	1,950	13500	3,00	54000	4,76
220	0,761	860	1,200	3800	1,965	14000	3,04	56000	4,82
230	0,772	880	1,205	3900	1,985	14500	3,07	58000	4,88
240	0,783	900	1,215	4000	2,000	15000	3,11	60000	4,94
250	0,794	920	1,225	4100	2,02	15500	3,14	62000	4,99
260	0,804	940	1,235	4200	2,03	16000	3,18	64000	5,04
270	0,814	960	1,245	4300	2,05	16500	3,21	66000	5,09
280	0,824	980	1,250	4400	2,07	17000	3,24	68000	5,14
290	0,834	1000	1,260	4500	2,08	17500	3,27	70000	5,19
300	0,843	1050	1,280	4600	2,10	18000	3,30	72000	5,24
310	0,852	1100	1,300	4700	2,11	18500	3,33	74000	5,29
320	0,861	1150	1,320	4800	2,13	19000	3,36	76000	5,34
330	0,870	1200	1,340	4900	2,14	19500	3,39	78000	5,38
340	0,879	1250	1,360	5000	2,15	20000	3,42	80000	5,43
350	0,888	1300	1,375	5200	2,18	21000	3,48	82000	5,48
360	0,896	1350	1,395	5400	2,21	22000	3,53	84000	5,52
370	0,905	1400	1,410	5600	2,24	23000	3,58	86000	5,58
380	0,913	1450	1,425	5800	2,27	24000	3,63	88000	5,60
390	0,921	1500	1,445	6000	2,29	25000	3,68	90000	5,65
400	0,928	1550	1,460	6200	2,32	26000	3,73	92000	5,69
410	0,936	1600	1,475	6400	2,34	27000	3,78	94000	5,73
420	0,944	1650	1,490	6600	2,37	28000	3,82	96000	5,77
430	0,951	1700	1,505	6800	2,39	29000	3,87	98000	5,81
440	0,959	1750	1,520	7000	2,41	30000	3,91	100000	5,85
450	0,966								
1	2	3	4	5	6	7	8	9	10

Tablica 12. Koeficijent broja okretaja za kuglične ležaje[4].

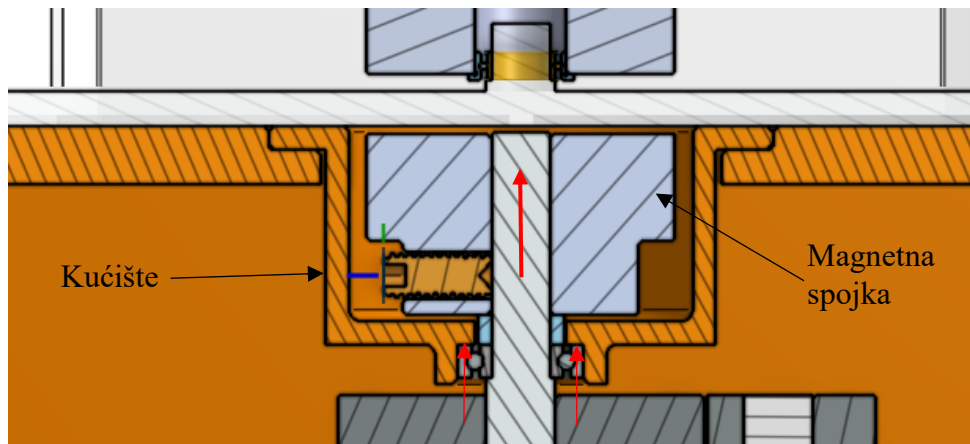
VRIJEDNOSTI KOEFICIJENTA BROJA OKRETA ( $f_n$ )  
ZA KUGLIČNE LEŽAJE

$n$	$f_n$	$n$	$f_n$	$n$	$f_n$	$n$	$f_n$	$n$	$f_n$
10	1,494	62	0,813	360	0,453	1800	0,265	9200	0,154
10,5	1,470	64	0,805	370	0,448	1850	0,262	9400	0,153
11	1,447	66	0,797	380	0,444	1900	0,260	9600	0,152
11,5	1,426	68	0,788	390	0,441	1950	0,258	9800	0,150
12	1,405	70	0,781	400	0,437	2000	0,255	10000	0,149
12,5	1,387	72	0,774	410	0,433	2100	0,251	10500	0,147
13	1,369	74	0,767	420	0,430	2200	0,247	11000	0,145
13,5	1,351	76	0,760	430	0,426	2300	0,244	11500	0,143
14	1,335	78	0,753	440	0,423	2400	0,240	12000	0,141
14,5	1,320	80	0,747	450	0,420	2500	0,237	12500	0,139
15	1,305	82	0,741	460	0,417	2600	0,234	13000	0,137
15,5	1,291	84	0,735	470	0,414	2700	0,231	13500	0,135
16	1,277	86	0,729	480	0,411	2800	0,228	14000	0,134
16,5	1,264	88	0,724	490	0,408	2900	0,226	14500	0,132
17	1,252	90	0,718	500	0,406	3000	0,223	15000	0,131
17,5	1,240	92	0,713	520	0,400	3100	0,221	15500	0,129
18	1,228	94	0,708	540	0,395	3200	0,218	16000	0,128
18,5	1,217	96	0,703	560	0,390	3300	0,216	16500	0,128
19	1,206	98	0,698	580	0,386	3400	0,214	17000	0,125
19,5	1,196	100	0,693	600	0,382	3500	0,212	17500	0,124
20	1,188	105	0,682	620	0,378	3600	0,210	18000	0,123
21	1,166	110	0,672	640	0,374	3700	0,208	18500	0,122
22	1,148	115	0,662	660	0,370	3800	0,206	19000	0,121
23	1,132	120	0,652	680	0,366	3900	0,205	19500	0,120
24	1,116	125	0,644	700	0,363	4000	0,203	20000	0,119
25	1,100	130	0,635	720	0,359	4100	0,201	21000	0,117
26	1,086	135	0,627	740	0,356	4200	0,199	22000	0,115
27	1,073	140	0,620	760	0,353	4300	0,198	23000	0,113
28	1,060	145	0,613	780	0,350	4400	0,196	24000	0,112
29	1,048	150	0,606	800	0,347	4500	0,195	25000	0,110
30	1,036	155	0,599	820	0,344	4600	0,193	26000	0,109
31	1,025	160	0,593	840	0,341	4700	0,192	27000	0,107
32	1,014	165	0,586	860	0,339	4800	0,191	28000	0,106
33	1,003	170	0,581	880	0,336	4900	0,190	29000	0,105
34	0,994	175	0,575	900	0,333	5000	0,188	30000	0,104
35	0,984	180	0,570	920	0,331	5200	0,185	31000	0,103
36	0,975	185	0,565	940	0,329	5400	0,183	32000	0,101
37	0,966	190	0,560	960	0,326	5600	0,181	33000	0,100
38	0,958	195	0,555	980	0,324	5800	0,179	34000	0,0994
39	0,949	200	0,550	1000	0,322	6000	0,177	35000	0,0984
40	0,941	210	0,541	1050	0,317	6200	0,175	36000	0,0975
41	0,933	220	0,533	1100	0,312	6400	0,173	37000	0,0966
42	0,926	230	0,525	1150	0,307	6600	0,172	38000	0,0956
43	0,919	240	0,518	1200	0,303	6800	0,170	39000	0,0949
44	0,912	250	0,511	1250	0,299	7000	0,168	40000	0,0941
45	0,905	260	0,504	1300	0,295	7200	0,167	41000	0,0933
46	0,898	270	0,498	1350	0,291	7400	0,166	42000	0,0926
47	0,892	280	0,492	1400	0,288	7600	0,164	43000	0,0919
48	0,885	290	0,487	1450	0,284	7800	0,162	44000	0,0912
49	0,880	300	0,481	1500	0,281	8000	0,161	45000	0,0905
52	0,863	310	0,476	1550	0,278	8200	0,160	46000	0,0898
54	0,851	320	0,471	1600	0,275	8400	0,158	47000	0,0892
56	0,841	330	0,466	1650	0,272	8600	0,157	48000	0,0885
58	0,831	340	0,461	1700	0,270	8800	0,156	49000	0,0880
60	0,822	350	0,457	1750	0,267	9000	0,155	50000	0,0874
1	2	3	4	5	6	7	8	9	10



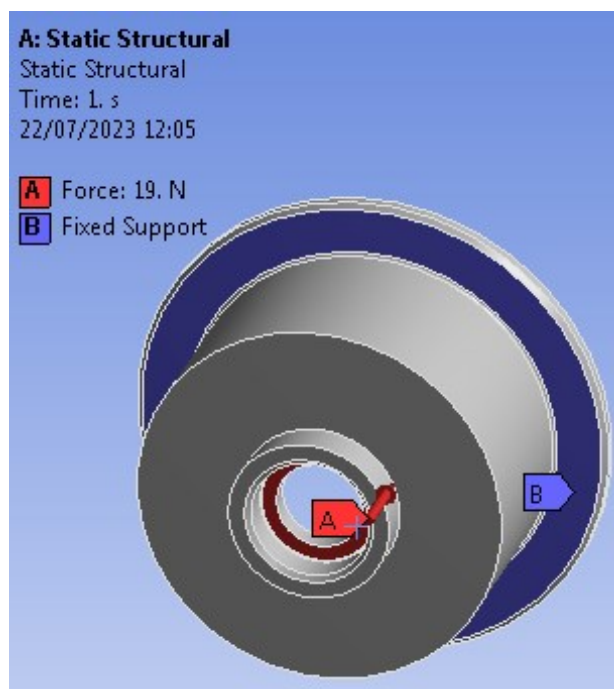
#### 4.6. Provjera naprezanja u kućištu

Zbog uzdužne sile koju stvaraju magneti bit će izvršena provjera kućišta ležaja. Uzdužna sila preko vratila na koji je učvršćen magnet djeluje na gornji ležaj, a ležaj zatim djeluje na kućište od polimera u kojem se nalazi slika 31. Provjeru kućišta izvršit ćemo pomoću programskog paketa Ansys.



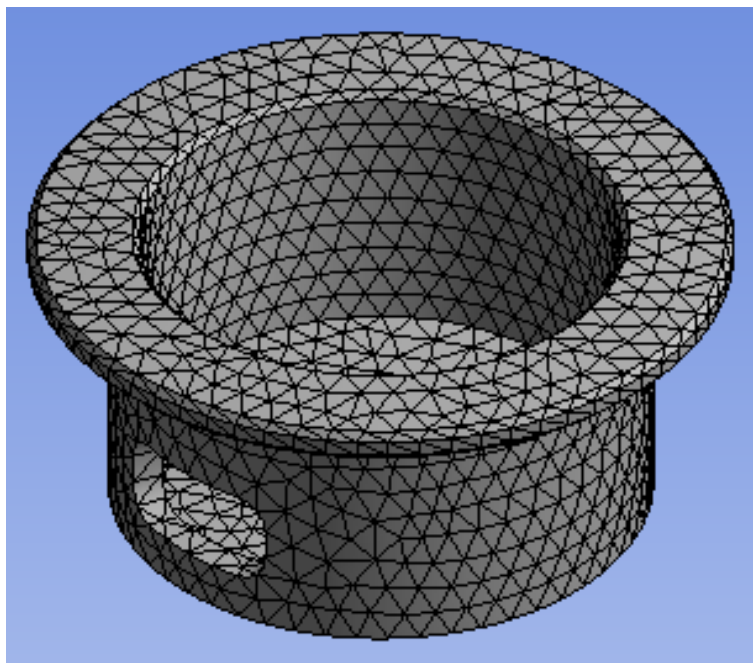
Slika 31. Djelovanje uzdužne sile.

U prvom koraku postaviti ćemo opterećenje koje djeluje na kućište. Na slici 32. prikazano je opterećenje i mjesto gdje smo fiksirali model.

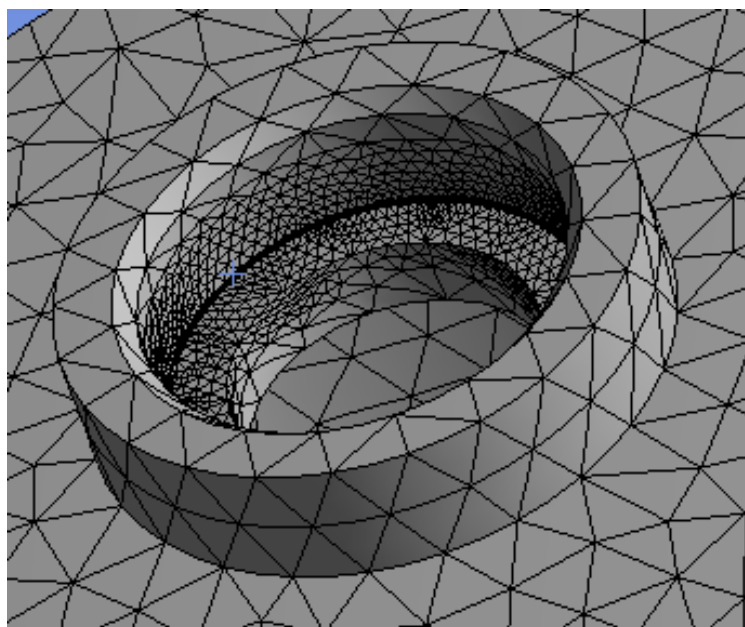


Slika 32. Postavljanje naprezanja.

U sljedećem koraku na slikama 33. i 34. prikazano je postavljanje mreže. Možemo vidjeti da smo u područje gdje djeluje sila postavili gušću mrežu. Gušća mreža daje veći broj konačnih elemenata što rezultira točnijim rezultatima.

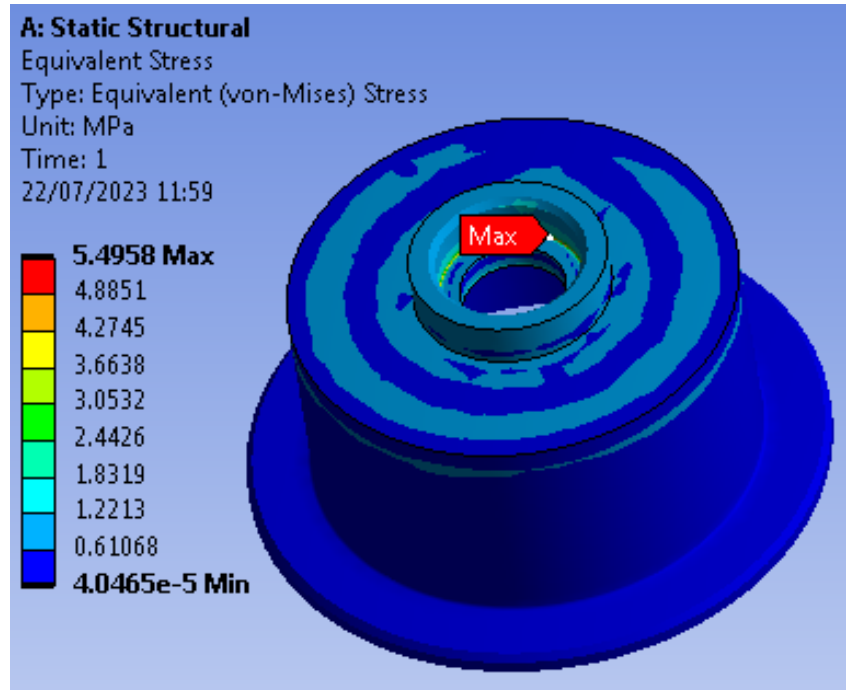


Slika 33. Kreiranje mreže

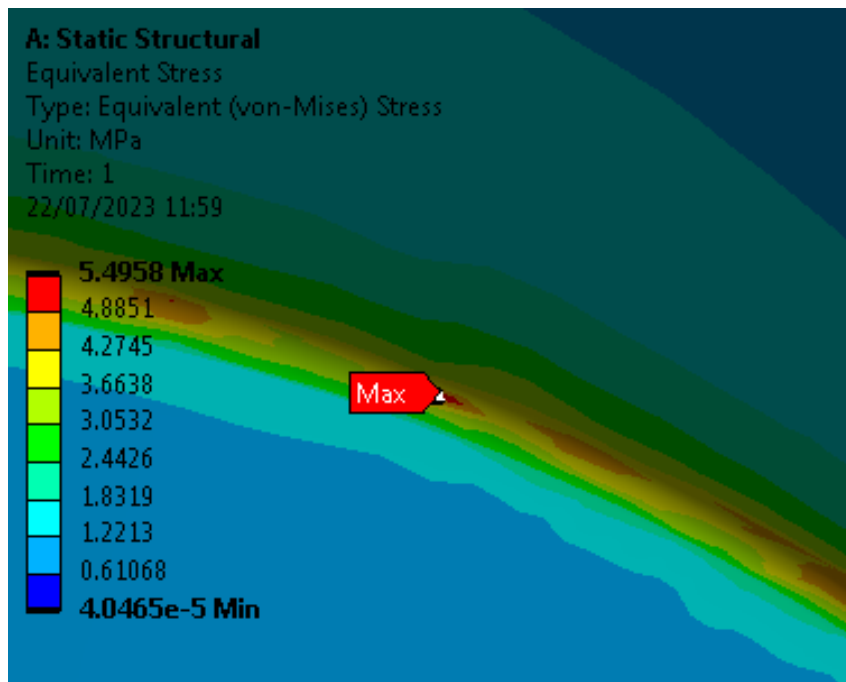


Slika 34. Promjena veličine konačnih elemenata u području očekivanog najvećeg naprezanja.

Rezultati simulacija vidljivi su na sljedećim fotografijama. Najveće naprezanje prikazano na slici 35. iznosi približno 5,5 MPa. Na slici 36. vidimo detaljniji prikaz maksimalnog opterećenja. Naprezanje se nalazi na mjestu gdje je i opterećen model po obodu ležaja kao se naslanja, maksimalno naprezanje izraženo je uz sam rub.

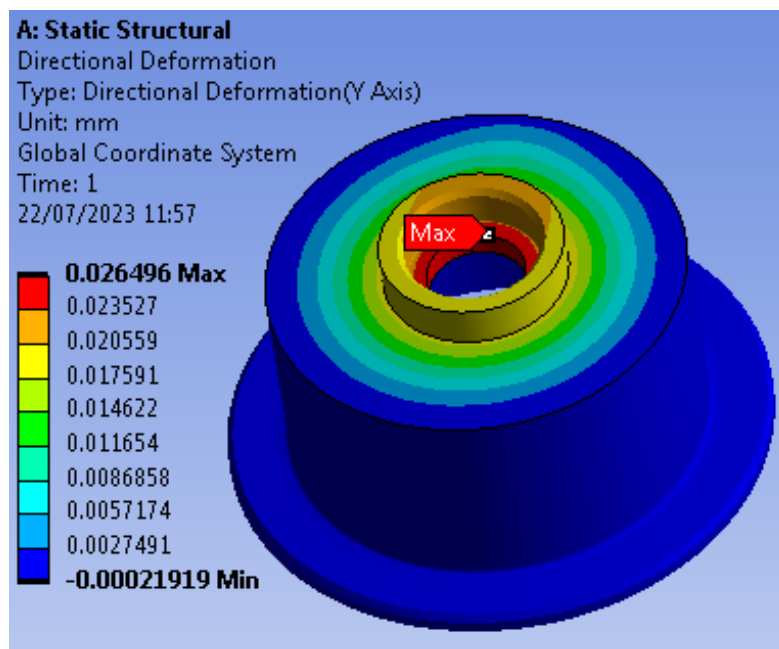


Slika 35. Naprezanje



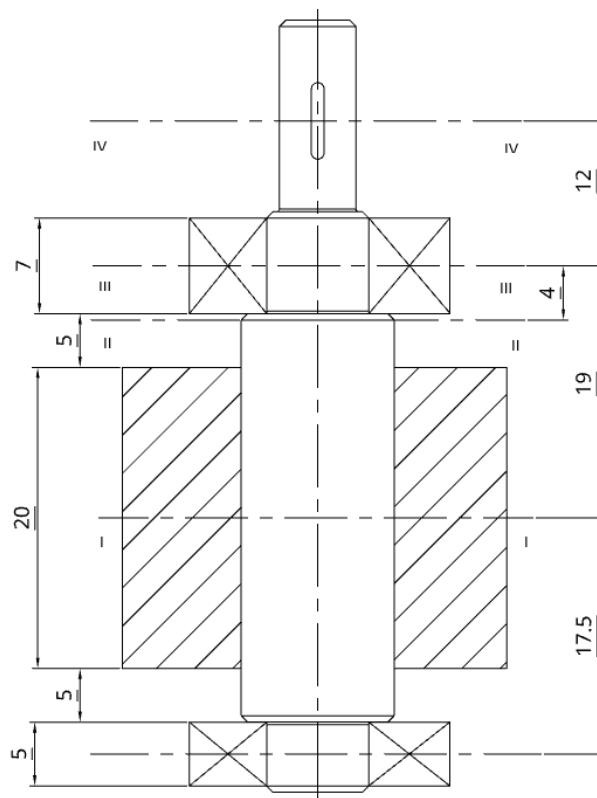
Slika 36. Najveće naprezanje

Na slici 37. prikazana je deformacija modela. Najveća deformacija iznosi 0,026 mm što je prihvatljivo. Možemo zaključiti da polimerno kućište ležaja zadovoljava zahtjeve te da uzdužna sila neće nanijeti značajne deformacije.



Slika 37. Deformacija

#### 4.7. Konačni promjeri vratila



Slika 38. Skica raspodjele presjeka određene stepenice vratila

S obzirom na to da je sila koja opterećuje vratilo vrlo malena tako bi i momentni izračunani bili maleni što bi dovelo do premalih dimenzije vratila. Dimenzije koje bi putem formula izračunali bili bi jedva 1 mm te za te dimenzije vratila ne bi mogli naći ležajeva tih promjera provrta. S toga je opravdano predimenzionirati presjeke vratila. Odlučeno je da u području gdje će biti ležajevi (presjek III prikazan na slici 38.) promjeri vratila bit će jednaki unutarnjem promjeru ležajeva. Na isti način i promjer vratila na mjestu spojke (presjek IV prikazan na slici 38.) bit će prema unutarnjem promjeru spojke koji je jednak unutarnjem promjeru ležaja tako da nećemo imati stepenicu na tom dijelu.

$$D_{III} = D_{IV} = 5 \text{ mm}$$

Na isti način odabrat ćemo i promjer vratila u presjeku I prema slici 38. U ovom djelu nalazi se zupčanik s obzirom na to da promjer u ovom dijelu neće biti manji od 5 mm, na temelju te veličine izvršit ćemo proračun hoće li se zupčanik izraditi zajedno s vratilom (38) ili će biti uklinjen (39) prema [1].

Zupčanik izrađen s vratilom:

$$d_{f2} \geq 1,2 \cdot d_v \quad (38)$$

Zupčanik uklinjen na vratilo:

$$d_{f2} \geq 2 \cdot d_v \quad (39)$$

Promjer vratila pretpostavljamo  $d_v = 5$  mm, iz dimenzija zupčanika dobivamo veličinu  $d_{f2} = 27,5$  mm.

$$d_{f2} \geq 2 \cdot d_v$$

$$27,5 \geq 2 \cdot 5$$

$$27,5 \geq 10$$

Zupčanik će biti izrađen odvojeno od vratila te će pomoću vijka biti osiguran protiv okretanja zupčanika na vratilu. S obzirom na to da će elementi ovog sklopa biti izrađeni od plastike metodom 3D printa uzimanjem promjera vratila od 6 mm na mjestu zupčanika neće dodatno poskupiti proizvodnju niti će biti gubitak materijal. Uzimanjem većeg promjera stvaramo stepenicu koja će koristiti da ne bi došlo do pomicanja ležajeva te nije potrebno konstruirati posebna kućišta za ležajeve.

Promjeri vratila:

$$D_I = \mathbf{6 \text{ mm}}$$

$$D_{II} = \mathbf{5 \text{ mm}}$$



## 5. MEHANIČKA SVOJSTVA SMOLE

Uzimajući u obzir da 3D ispis smolom proizvodi vrlo detaljne i precizne dijelove s vrlo lijepom završnom obradom površine. U isto vrijeme, polako se koristi za raznovrsnije primjene jer je dostupna veća raznolikost smola. Ipak, kada su potrebni čvrsti i funkcionalni dijelovi, tisak na smoli obično nije tehnologija koja se koristi. Većina standardnih smola relativno je krhka u usporedbi s drugim materijalima za 3D ispis i da se ne preporučuju za dijelove pod stresom ili vanjsku upotrebu, iako na tržištu postoje čvrste i izdržljive smole posebno formulirane za jače primjene koje mogu biti stvarno snažne.

Vlačna čvrstoća definirana je kao maksimalno naprezanje koje određeni materijal može izdržati tijekom rastezanja prije loma. Kao što definicija sugerira, vrijednosti vlačne čvrstoće obično se mjere testom povlačenja koji slijedi stroge međunarodne procedure, tako da se rezultati mogu koristiti u cijelom svijetu. Primjer ispitivanja možemo vidjeti na slici 39. gdje je epruveta (uzorak za ispitivanje) postavljena u čeljusti kidalice (stroj za ispitivanje vlačne čvrstoće). Što je veća vlačna čvrstoća, to se materijal smatra jačim zbog toga koliko naprezanja može izdržati.

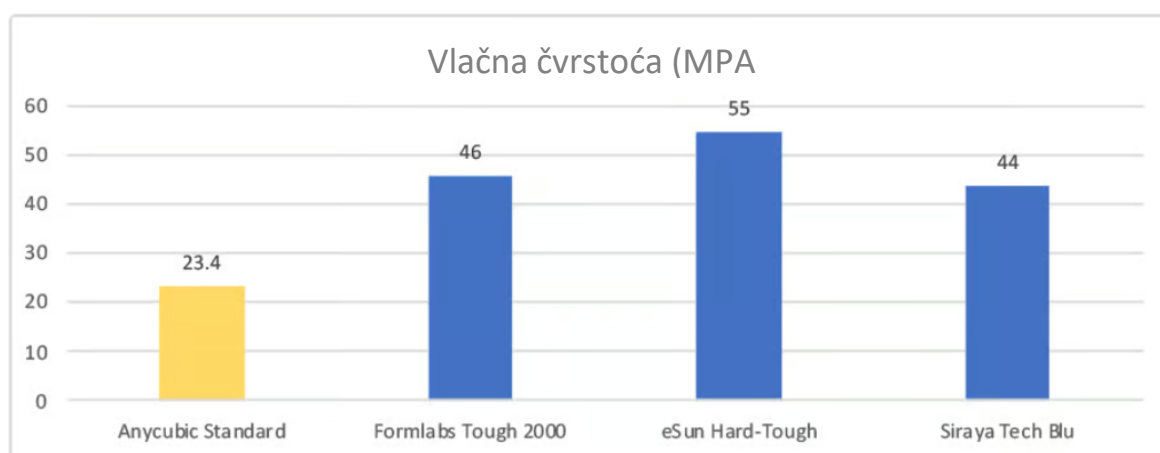


Slika 39. Prikaz ispitne epruvete na kidalici [11].

### 5.1. Usporedba različitih smola za 3D printere.

U prvoj usporedbi bit će prikazana razliku između standardnih smola i smola koje se klasificiraju kao otporne. Ispitivanje su provele kompanije koje se bave prodajom materijal i uređaja za ispis. U ovom ispitivanje standardna smola odabrana je Anycubic UV smola budući

da je njihova serija pisaača Photon jedna od najpopularnijih na tržištu. Iz grafikona na slici 40. jasno je koliko su otporne smole jače u usporedbi sa standardnim. Zapravo, tri smole koje su odabrane za ovu usporedbu: Formlabs Tough 2000, eSun's Hard-Tough i Siraya Tech "Blu" pokazuju gotovo dvostruku vlačnu čvrstoću u usporedbi s Anycubic smolom. (Formlabsova tough linija smola, uključujući 2000, je zaštićena i može se koristiti samo s najnovijim Formlabs pisaačima.) Samo zato što je smola čvrsta, to ne znači da će ispisi napravljeni od ovih smola biti dvostruko jači nego da su otisnuti standardnom smolom. Drugi čimbenici poput dizajna modela i postavki ispisa igraju važnu ulogu u jačini konačnog ispisa. Unatoč tome, usporedba vlačne čvrstoće jednostavan je način da se odredi koji je materijal jači, a iz brojeva koje su dali proizvođači, jasno je da su ove smole puno čvršće od standarda.



Slika 40. Prikaz rezultata ispitivanja [11].

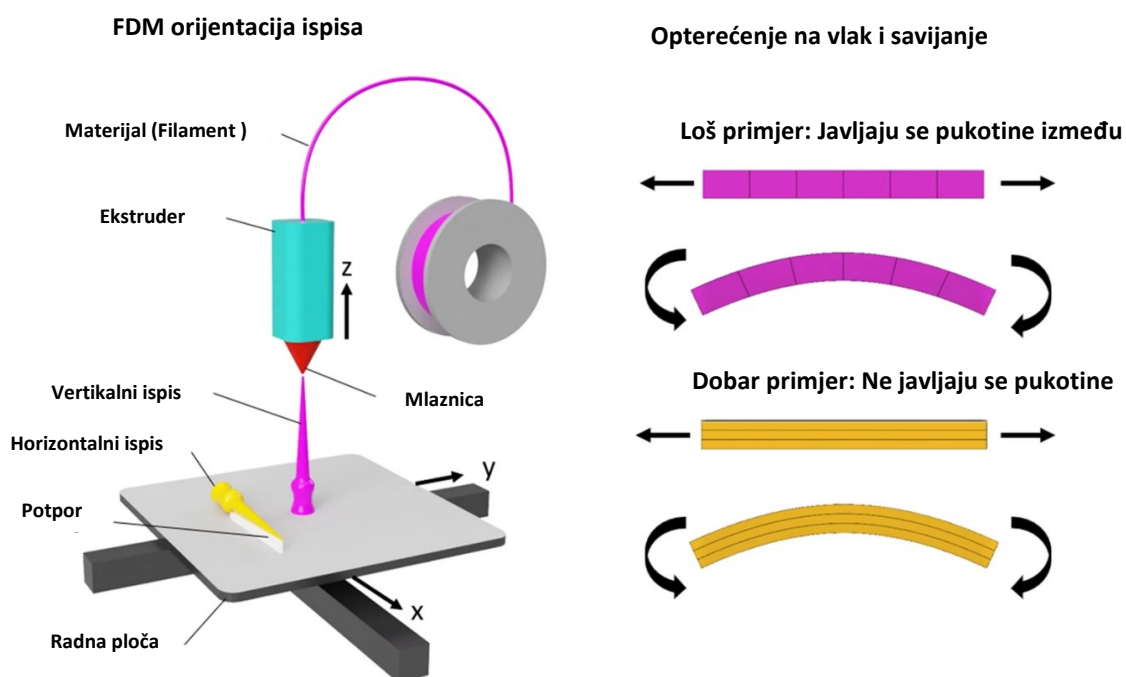
## 5.2. Usporedni rezultati smole i FDM materijala

Usporedne rezultate za dvije vrste tehnologija ispisa u ovom slučaju standardnu FDM tehnologiju gdje se koristiti tradicionalna industrijska plastiku poput ABS-a, polikarbonata (PC) i tehnologiju ispisa pomoću smole možemo vidjeti na slici 41. Ovaj grafikon izradio je Stefan Herman koji se bavi 3D printerima i testiranjima te ima YouTube kanala gdje prikazuje svoje testove. Za svoje testove on izrađuje pomoću tehnologije 3D ispisa kuku koju rasteže do loma, simulirajući test vlačne čvrstoće. Analizom rezultat u grafikonu možemo vidjeti da odabrana smola može izdržati puno veće opterećenje od nekih materijal koji se koriste u FDM tehnologiji.



Slika 41. Usporedba smola za 3D printere i ostalih materijal [11].

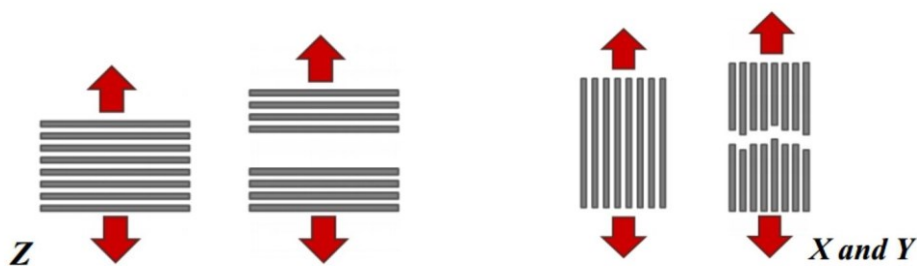
Kako smo spomenuli na početku da su smole krhke te da se ne koriste za proizvode koji moraju biti čvrsti i funkcionalni iz prethodnih grafikona možemo vidjeti da pravilnim izborom možemo dobiti proizvode jednako kvalitetne kao i iz drugih materijala. Uz odabir materijala svakako ulogu u svojstvima imaju sam dizajn dijelova i parametri kod ispisa. Zanimljivost smole je da nije anizotropna što možemo dodati pozitivnim svojstvima kod ispisa.



Slika 42. Prikaz slojeva ovisno o postavljanju modela na ploču za printanje [32].

Anizotropija je svojstvo objekta ili materijala da ima različitu vrijednost kada se mjeri u različitim smjerovima. To se događa u 3D ispisu kada objekti ispisani FDM tehnologijom pokazuju različita fizička svojstva ovisno o smjeru izrade dijela. Na slici 42. vidimo printer s

tehnologijom FDM gdje je prikazan smjer printanja te kako su postavljeni slojevi unutar modela ovisno o smjeru printanja.

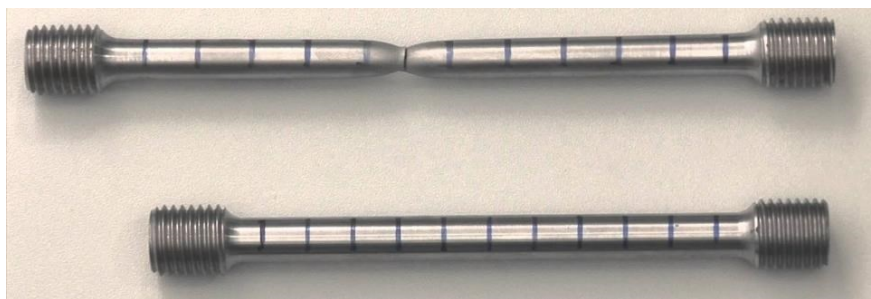


**Slika 43. Prikaz djelovanja opterećenja na različitu orijetaciju ispisa [31].**

Točnije, slabije prianjanje stvara se između slojeva na Z-osi, što uzrokuje manju čvrstoću povlačenja u usporedbi s X- ili Y-osi. Kao što možete vidjeti na gornjoj slici 43, kada se težina primijeni na FDM ispis koji nije orijentiran ili modeliran na takav način da uzima u obzir anizotropiju, može se slomiti. Međutim, kada je u pitanju tisak smolom, istina je suprotna jer je smola izotropna. Tijekom testiranja sa Siraya's Blu smolom, Stefan Herman je to potvrdio tako što je eksperimentalno pokazao da su dijelovi jednako jaki bez obzira na smjer izrade. Formlabs proizvođač printera na smolu i materijal za iste je također došao do istog zaključka, o čemu se govori u njihovom članku o svojstvu izotropnosti SLA ispisa.

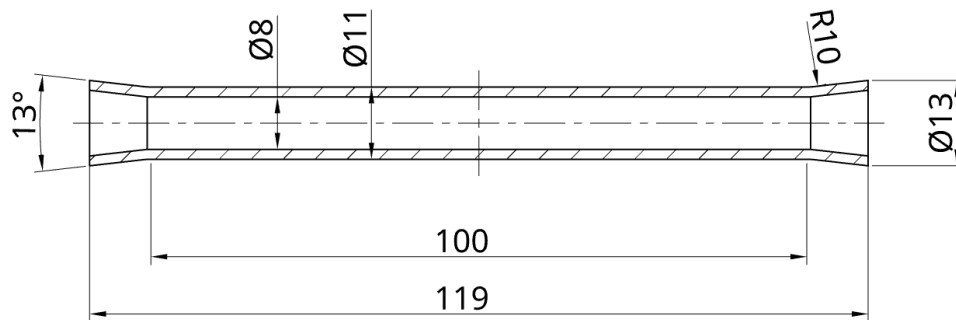
### 5.3. Provedba ispitivanja materijala

Ispitivanje je zamišljeno da se provede na kidalici. S obzirom na to da se ne radi o čeliku prilagodili smo dizajn epruvete uvjetima i materijalu. Kidalica koja treba provest ispitivanje zahtjeva epruvete s navojem na krajevima slika 44. Kada bi izradili epruvetu potpuno od smole s navojem na kraju, pretpostavljamo da navoj nebi izdržao tokom ispitivanje te epruveta ne bi pukala na predviđenom mjestu. Stoga je epruveta izrađena na način da u dijelu prihvata budu umetnuti dijelovi drva koji ne bi slomili krajeve, a bili bi dovoljno čvrsti da stegnu epruvetu tokom kidanja.



**Slika 44. Epruveta okruglog presjeka [33].**

Izrađeni prihvatni zahtijevaju da epruveta bude prazna kroz sredinu. Izgled epruvete prikazan je na slici 45. U praksi primjenjuje se da ispuna modela ne bude 100% kako bi se uštedio materijal te ovisno od materijala povećala mehanička svojstva, tako i u našem slučaju ispuna epruvete je 15% u radnom dijelu dok na prihvataima je ona 100%. Na slici 46. prikazna je izrađenu epruvetu.



Slika 45. Skica epruvete.



Slika 46. Isprintana epruveta

### 5.3.1. Materijal

Ispitivat će se standardna smola proizvođača Anycubic, a printer s kojim ćemo izraditi epruvete bit će Photon istog proizvođača Anycubic. Na slici 47. prikazana su mehanička svojstva materijala koja propisuje proizvođač. Prema podacima možemo vidjeti da tvrdoća po Shoreu iznosi 82 D te spada među najtvrdije smole za printanje. Raspon tvrdoće prikazan je u tablici 13. Vidimo da produljenje iznosi 8%, a vlačna čvrstoća 49 Mpa.

Tablica 13. Tvrdća smole [9].

	Vrlo meko					Meko		Srednje meko		Srednje tvrdo		Tvrdo		Vrlo tvrdo							
SHORE 00	0	10	20	30	40	50	60	70	80	90	100										
SHORE A					0	10	20	30	40	50	60	70	80	90	100						
SHORE D											0	10	20	30	40	50	60	70	80	90	100



Rezultati ispitivanja	
Tvrdoća (D)	82
Čvrstoća na savijanje (Mpa)	38
Istezanje (%)	8
Modul elastičnosti (Mpa)	11149
Vlačna čvrstoća (Mpa)	49
Modul savijanja (Mpa)	1476

Slika 47. Mehanička svojstva odabrane smole [18].

### 5.3.2. Rezultati ispitivanja

Ispitivanje prilagođene epruvete na kidalici nije uspjelo jer je dolazilo do izvlačenja konusa ispitnog uzorka iz prihvata. S obzirom na to da nismo imali mogućnost dobivanja rezultata s kidalice, mentor je uspio improvizirati ispitivanje s pomoću utega točnosti 2 grama. Mjerenje sile provedeno je pomoću mehaničkog mjerača razlučivosti +/- 20N. Veličine sile kod kidanja epruveta kao i vlačna čvrstoća nalaze se u tablici 14. Pomoću formula (40) i (41) dobivamo vrijednost vlačne čvrstoće prema literaturi [17]. U formuli (40) za proračun površine početnog poprečnog presjeka epruvete veličine  $d_e$  i  $d_m$  predstavljaju vanjski i unutarnji promjer epruvete.

$$S_0 = \left( \frac{d_e^2 \cdot \pi}{4} \right) - \left( \frac{d_m^2 \cdot \pi}{4} \right) \quad (40)$$



$$S_0 = \left( \frac{11^2 \cdot \pi}{4} \right) - \left( \frac{8^2 \cdot \pi}{4} \right)$$

$$S_0 = 44,768 \text{ mm}^2$$

$$R_m = \frac{F_m}{S_0} \quad (41)$$

**Tablica 14. Vrijednosti ispitivanja epruvete.**

Ispitni uzorci	Najveća sila $F_m$ [N]	Vlačna čvrstoća $R_m$ [N/mm <sup>2</sup> ]
<b>Epruveta 1</b>	258	5,76
<b>Epruveta 2</b>	261	5,81
<b>Epruveta 3</b>	257	5,74

Priprema za ispitivanje odrađena je tako da s unutarnje strane postavi se drveni čep, te s vanjske strane postavi se drvena obloga slika 48.



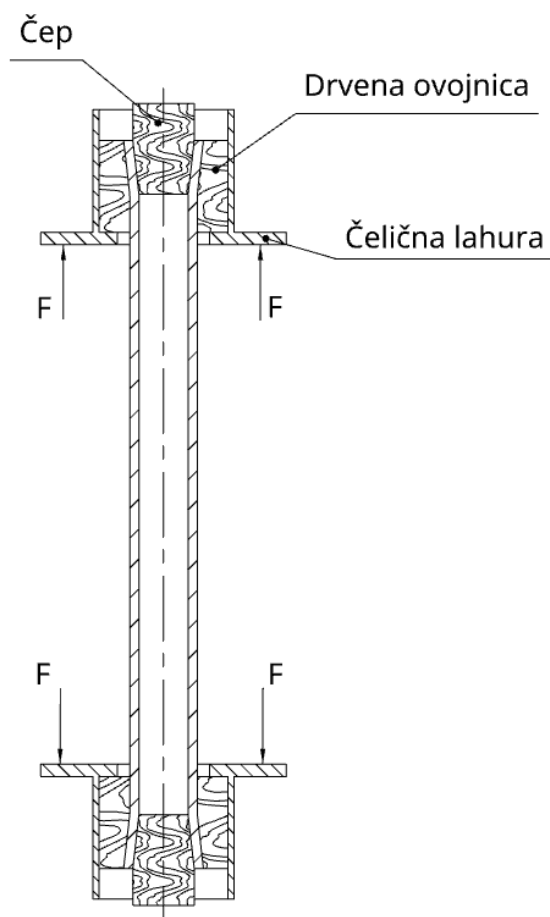
**Slika 48. Prikaz umetnutog čepa i obloge na krajevima epruvete.**

Drveni dio ulazi u metalnu čahuru koja je od cijevi i trake. Jedan metalni dio omogućuje da se jedna stran epruvete učvrsti dok na drugoj strani za metalni dio postavimo opterećenje. Prikaz pripreme prikazan je na slici 49. Skica pripreme i provedbe ispitivanja sa smjerom djelovanja opterećenja na konus prikazana je na slici 50.



**Slika 49. Prikaz cjelokupne pripreme.**





**Slika 50. Skica pripreme i smjera djelovanja opterećenja kod ispitivanja.**

### 5.3.3. Analiza rezultata

Analizom podataka uočavamo znatno manje vrijednosti dobivene ispitivanjem od podataka koje je priložila kompanija sa slike 40 i podataka koje je priložio proizvođač smole. Očekivano je da rezultati proizvođača budu znatno veći. Moramo biti svjesni da su njihovi rezultati ostvareni u najboljim uvjetima. Rezultati prikazani na slici 40. gdje vidimo rezultate provedbe ispitivanja različitih smola od strane kompanije za prodaju pisača i materijala, vidimo da rezultati zavise od vrste i načina ispisa, postprocesne obrade i na kraju provedbe ispitivanja. Usporedbom njihovih podatke s proizvođačevim za isti materijal Anycubic Standard vidimo da su rezultati ispitivanja manji što je pokazatelj da su ti podaci stvarniji i dobiveni u optimalnim uvjetima koje može svatko postići. Naposljetku podaci iz tablice 14. usporedbi s prethodnim su mnogo manji. Sigurno da su uvjeti glavni uzrok takvim rezultatima. Ako krenemo od početka printer i konfiguracija ispisa djelom utječu na kvalitetu. Naknadna obrada bez uređaja za čišćenje ne može se provest jednako dobro kao i s njim. S uređajem za čišćenje možemo u potpunosti očistiti predmet s manje vremena provedenim u otopini. S obzirom na to da je

čišćenje isprintane epruvete provedeno bez uređaja za čišćenje, možemo zaključiti da je zaostala smola rezultirala pretjeranim stvrdnjavanjem što je smanjilo vlačnu čvrstoću uzorka. Naknadno stvrdnjavanje pod UV lampom također ima utjecaj na svojstva. Količina primljene svjetlosti, temperatura kod stvrdnjavanja i vrijeme trajanja kod izlaganja predmeta UV lampi odražavaju se na konačna svojstva. Na kraju ispitivanje nije provedeno na kidalici. Ovim ispitivanjem možemo vidjeti koliko stvari utječe samo ispitivanje, te kada nemamo sve potrebne uvjete vrlo je teško doći do pouzdanih rezultata. Smatramo kada bi postprocesnu obradu mogli provest na najvišoj razini što uključuje uređaj za čišćenje i provedbu ispitivanje na kidalici s početno zamišljenom epruvetom kako je to izvela spomenuta kompanije, rezultati bi bili bliži njihovim.

## 6. ZAKLJUČAK

Kroz rad prikazane su vrste smola, načini umrežavanja i njihova primjena. Glavni naglasak ovog rada bio je na UV smoli. Smola se uz svoje osnovne mnogobrojne primjene koristi i u 3D ispisu. 3D printeri na smolu pripadaju jednoj od vrsta printera, no za razliku od standardnih FDM printera zahtijevaju postprocesnu obradu ispisanih modela. Predstavljeni su printeri na smolu, uz sve njihove prednosti te glavne načine ispisa.

U radu je osmišljen princip i izrađena je konstrukcija uređaja za čišćenje modela izrađenih od smole. Pogonski mehanizam uređaja konstruiran je tako da elemente sklopa možemo izraditi uz pomoć 3D printera, pri čemu su isključeni standardni dijelovi. Za standardne dijelove proveden je proračun na temelju kojeg su prema postojećim katalozima oni i odabrani. Kompletan proračun jednim dijelom je realiziran pomoću formula dok je drugim dijelom provedena primjena programskog paketa Ansys.

Ispitivanjem mehaničkih svojstava UV smole prikazano je koliko zapravo različitih segmenata ovisi o rezultatima ispitivanja. Iako UV smole nemaju naizgled zavidna mehanička svojstva i dalje pronalaze svoju primjenu. Jedinstvenom pojavom različitih vrsta UV smola za 3D printere njihova primjena se u kratkom vremenskom periodu značajno proširila. Iz prikazanih rezultata ispitivanja moguće je zamijetiti neusporedivo kvalitetna mehanička svojstva novih smola nasuprot standardnih koja su podvrgnuta ispitivanju. Konačni rezultati prikazali su kako se nove te ujedno i izdržljivije smole mogu mjeriti s materijalima kao što su PLA, ABS, PA i mnogi drugi.

Na temelju svih dobivenih podataka, ispitivanja i stečenih informacija može se donesti zaključak kako je potražnja za novim i izdržljivijim UV smolama svakim danom u porastu te da njihova mehanička svojstva pridonose sve boljim rezultatima. Iako se na prvu čini da modeli proizvedeni 3D printerima na smolu nemaju toliku funkcionalnu primjenu te da njihova implementacija nije moguća kod modela velikih dimenzija. Kroz provedene analize moguće je zamijetiti kako smole u kombinaciji s drugim tehnologijama i drugim vrstama printera znatno učinkovito popunjavaju praznine u sklopovima. Ukoliko se direktno pogleda primjer sklopa prikazanog u ovom radu fokusirajući se na veće dijelove kao što su kućište i slični dijelovi vidljivo je kako se mogu proizvesti 3D printerima na filament (FDM). Nasuprot tome i uočavanjem dijelova manjih gabarita s puno sitnih detalja kao što su zupčanici vrlo teško bi se

uspjeli proizvesti spomenutom FDM tehnologijom s istom preciznošću kao što bi se jednostavnije izradili uz pomoć 3D printera na smolu. U odgovarajućoj kombinaciji s pravilnim odabirom materijala omogućena je proizvodnja kvalitetnijih i funkcionalnijih dijelova.

**LITERATURA**

- [1] Oberšmit, E.: *Ozubljenje i zupčanici*, Sveučilište u Zagrebu, Zagreb, 1985.
- [2] Decker, K-H.: *Elementi strojeva*, Tehnička knjiga, Zagreb
- [3] Kraut, B.: *Strojarski priručnik*, Tehnička knjiga, Zagreb
- [4] Hercigonja, E.: *Strojni elementi 1*, Školska knjiga, Zagreb, 2005.
- [5] Krizbergs, J., Gutakovskis, V.: *Kompozitni materijali*
- [6] <http://prirodopolis.hr/tlak.html>, pristupljeno 18.06.2023.
- [7] <https://www.threebond.co.jp/en/technical/seminar/ucuringvresin/>, pristupljeno 10.07.2023.
- [8] <https://www.ocirtech.com/what-is-uv-curing>, pristupljeno 10.07.2023.
- [9] <https://www.3djake.hr/info/savjetnik/kupnja-3d-printera-ovo-biste-trebali-uzeti-u-obzir> pristupljeno 04.07.2023.
- [10] <https://www.resinlibrary.com/knowledge/article/what-is-resin/>, pristupljeno 04.07.2023.
- [11] <https://all3dp.com/2/sla-3d-printing-how-strong-is-resin/>, pristupljeno 02.08.2023.
- [12] <https://hr.gme-magnet.com/magnetic-assembly/magnetic-couplings/sealed-coupling.html>, pristupljeno 18.06.2023.
- [13] <https://www.kjmagnetics.com/blog.asp?p=magnetic-coupling>, pristupljeno 15.06.2023.
- [14] <https://www.magnetictech.com/magnetic-couplings-disc-type-metric/>, pristupljeno 15.06.2023
- [15] <https://www.resinlibrary.com/knowledge/article/what-is-resin/>, pristupljeno 05.07.2023.
- [16] <https://hal.science/hal-00673920/document>, pristupljeno 15.06.2023.
- [17] Kostadin, T.: *Ispitivanje materijala*, Interna skripta, Veleučilište u Karlovcu, Studij strojarstva, 2013.
- [18] <https://www.anycubic.com/collections/uv-resin>, pristupljeno 04.07.2023.
- [19] <https://www.mcmaster.com/products/gears/component~gear/metal-gears-and-gear-racks-20-pressure-angle/>, pristupljeno 15.06.2023.
- [20] <https://www.skf.com/group/products/rolling-bearings/ball-bearings/deep-groove-ball-bearings> , pristupljeno 23.06.2023.
- [21] Opalić, M., Kljajin, M., Sebastijanović, S.: *Tehničko crtanje*, Sveučilište u Zagrebu, Zagreb/Slavonski Brod, 2002
- [22] <https://www.amazon.com/ANYCUBIC-Mono-LCD-Resin-Printers/dp/B0B21QL7LZ?th=1>, pristupljeno 10.09.2023.
- [23] <https://www.tomshardware.com/best-picks/best-resin-3d-printers>, pristupljeno 10.09.2023.

- [24] <https://i.redd.it/a-million-stars-a-million-wishes-but-there-are-only-5-v0-boquw9a5ql6b1.jpg?width=1920&format=pjpg&auto=webp&s=666186a4fc7b05e4022b06f2b57a044183c5c875> , pristupljeno 21.08.2023.
- [25] <https://wanhao.store/products/3d-printing-resin-rubber-resin-1000ml-bottle>, pristupljeno 05.07.2023.
- [26] <https://lonsdaleave.ca/epoxy-tables-with-live-edge-wood-slabs> , pristupljeno 05.07.2023.
- [27] <https://www.masterbond.com/techtips/how-critical-crosslink-density-epoxies-optimizing-performance>, pristupljeno 07.07.2023.
- [28] <https://techcrunch.com/wp-content/uploads/2015/09/formlabs-form-2-laser-curing-open.jpg?w=600>, pristupljeno 30.06.2023.
- [29] <https://home3ddo.blog.jp/3dprinter-sla>, pristupljeno 30.06.2023.
- [30] [https://m.media-amazon.com/images/I/51D68xGUbpL.\\_AC\\_UF894,1000\\_QL80\\_.jpg](https://m.media-amazon.com/images/I/51D68xGUbpL._AC_UF894,1000_QL80_.jpg), pristupljeno 30.06.2023.
- [31] [https://cdnopen.openworldlearning.org/which\\_way\\_to\\_slice\\_the\\_d\\_model\\_for\\_strength.jpg](https://cdnopen.openworldlearning.org/which_way_to_slice_the_d_model_for_strength.jpg), pristupljeno 22.08.2023.
- [32] [https://www.researchgate.net/figure/A-comparison-of-how-the-orientation-of-the-dilator-in-an-FDM-3D-printer-can-affect-the\\_fig4\\_342607667](https://www.researchgate.net/figure/A-comparison-of-how-the-orientation-of-the-dilator-in-an-FDM-3D-printer-can-affect-the_fig4_342607667), pristupljeno 22.08.2023.
- [33] <https://docplayer.rs/docs-images/109/188538115/images/25-2.jpg>, pristupljeno 22.08.2023.
- [34] <https://link.springer.com/article/10.1557/s43579-023-00352-3>, pristupljeno 11.09.2023.

## **PRILOZI**