

# SPRINKLER SUSTAVI U SKLADIŠTU EKSPLOZIVA

---

**Mrkonjić, Antonija**

**Master's thesis / Specijalistički diplomski stručni**

**2023**

*Degree Grantor / Ustanova koja je dodijelila akademski / stručni stupanj:* **Karlovac University of Applied Sciences / Veleučilište u Karlovcu**

*Permanent link / Trajna poveznica:* <https://um.nsk.hr/um:nbn:hr:128:150205>

*Rights / Prava:* [In copyright](#)/[Zaštićeno autorskim pravom.](#)

*Download date / Datum preuzimanja:* **2025-04-02**



**VELEUČILIŠTE U KARLOVCU**  
Karlovac University of Applied Sciences

*Repository / Repozitorij:*

[Repository of Karlovac University of Applied Sciences - Institutional Repository](#)



zir.nsk.hr



DIGITALNI AKADEMSKI ARHIVI I REPOZITORIJI

Veleučilište u Karlovcu  
Odjel Sigurnosti i zaštite  
Stručni diplomski studij sigurnosti i zaštite

Antonija Mrkonjić

# **SPRINKLER SUSTAVI U SKLADIŠTU EKSPLOZIVA**

DIPLOMSKI RAD

Karlovac, 2023.



Karlovac University of Applied Sciences  
Safety and Protection Department  
Professional graduate study of Safety and Protection

Antonija Mrkonjić

# SPRINKLER SYSTEMS IN EXPLOSIVES STORAGE

FINAL PAPER

Karlovac, 2023.



**VELEUČILIŠTE  
U KARLOVCU**  
Karlovac University  
of Applied Sciences

**VELEUČILIŠTE U KARLOVCU**  
**KARLOVAC UNIVERSITY OF APPLIED SCIENCES**  
Trg J.J.Strossmayera 9  
HR-47000, Karlovac, Croatia  
Tel. +385 - (0)47 - 843 - 510  
Fax. +385 - (0)47 - 843 - 579



## **VELEUČILIŠTE U KARLOVCU**

Stručni/specijalistički studij: **STRUČNI DIPLOMSKI STUDIJ SIGURNOSTI I  
ZAŠTITE**

Usmjerenje: **ZAŠTITA OD POŽARA**

Karlovac, 2023.

### **ZADATAK DIPLOMSKOG RADA**

Student: **ANTONIJA MRKONJIĆ**

Matični broj:

Naslov: **SPRINKLER SUSTAVI U SKLADIŠTU EKSPLOZIVA**

Opis zadatka:

U radu će se obraditi tematika sprinkler sustava, dati će se klasifikacija požara, kao i postojećih sredstava za gašenje požara. Detaljno će se opisati vrste i načini upotrebe sprinkler sustava s osvrtom na gašenje eksploziva i eksplozivnih tvari.

Zadatak zadan:

02/2023.

Rok predaje rada:

08/2023.

Predviđeni datum obrane:

09/2023.

Mentor:

dr.sc. Jasna Halambek, v.pred.

Predsjednik Ispitnog povjerenstva

Lidija Jakšić, mag.ing.cheming., pred.

## Predgovor

Nije bitno tko vjeruje u tebe, bitno je da ti vjeruješ u sebe. Nitko ti ne može reći da ti nešto ne možeš učiniti. Samo je nebo granica. Bit će uspona, bit će padova, ali na kraju se sve isplati. Svi padovi koji su se činili previše u tvom životu učinili su te jačom, te sada kada pogledaš u prošlost nisu bili toliko teški koliko si mislila. Bravo Antonija ponosna sam na tebe i ovaj put si se uspjela izboriti za sebe i svoje bolje sutra. Želim se prvo zahvaliti tebi za svaki put kad si mislila da ti je previše i da ne možeš, a ipak nisi odustala. Sada možeš biti ponosna na sebe i graditi svoju budućnost i dalje upornost se isplati, tako kažu.

“Ne biraš svoju porodicu. Oni su dar od Boga za tebe, i ti za njih.”

Ljudi moji volim vas najviše i hvala vam za svu ljubav i potporu . Bez vas ne bih bila tu gdje jesam i ne bi bila čovjek kakav jesam. Možda nismo savršeni, ali to smo mi i dobro nam je zajedno, zauvijek.

## SAŽETAK

Zaštita od požara ključan je aspekt osiguravanja dobrobiti i zaštite ljudi, imovine i okoliša od razornih učinaka požara. Najbolji način suočavanja s požarima je spriječiti da se oni uopće dogode. To uključuje vođenje računa o potencijalnim opasnostima od požara, kao što su neispravne električne instalacije, zapaljivi materijali, otvoreni plamen. Kroz ovaj rad spomenut će se klasifikacija požara, sredstva za gašenje požara, te će se obraditi sprinkler sustavi. Sprinkler sustavi pružaju brzi odgovor na požare, jer se mogu aktivirati u trenucima nakon otkrivanja topline. Ova rana intervencija može spriječiti širenje požara i zadržati ga na području nastanka, te pomažu pri smanjenju proizvodnje dima i otrovnih plinova, koji uvelike doprinose žrtvama požara. Sprinkler sustavi mogu pomoći u naporima gašenja požara, te pomaže vatrogascima da se usredotoče na učinkovitije gašenje požara. Postoje različite vrste sprinklera, kao što su mokri sprinkler sustavi, suhi sprinkler sustavi i kombinirani sprinkler sustavi.

**Ključne riječi:** gorenje, klasifikacija požara, sredstva za gašenje požara, sprinkler sustavi, primjena sprinkler sustava.

## ABSTRACT

Fire protection is a key aspect of ensuring the well-being and protection of people, property and the environment from the devastating effects of fire. The best way to deal with fires is to prevent them from happening in the first place. This includes taking into account potential fire hazards, such as faulty electrical installations, flammable materials, open flames. This paper will mention fire classification, fire extinguishing agents, and sprinkler systems. Sprinkler systems provide a quick response to fires, as they can be activated moments after heat is detected. This early intervention can prevent the spread of a fire and contain it in the area of origin, and help reduce the production of smoke and toxic gases, which greatly contribute to fire casualties. Sprinkler systems can aid in firefighting efforts, helping firefighters focus on fighting fires more effectively. There are different types of sprinklers, such as wet sprinkler systems, dry sprinkler systems, and combination sprinkler systems.

**Keywords:** burning, fire classification, fire extinguishers, sprinkler systems, application of sprinkler systems.



## Sadržaj

<b>ZADATAK DIPLOMSKOG RADA</b> .....	I
Predgovor .....	II
SAŽETAK .....	III
1. Uvod .....	1
1.1. GORENJE .....	1
1.2. POŽAR I EKSPLOZIJA .....	2
1.2.1. POŽAR .....	2
1.2.2. EKSPLOZIJA .....	3
1.3. KLASIFIKACIJA POŽARA .....	4
2. SREDSTVA ZA GAŠENJE POŽARA .....	6
2.1. VODA .....	6
2.2. PJENA .....	7
2.3. PRAH .....	9
2.4. UGLJIČNI DIOKSID (CO <sub>2</sub> ) .....	10
2.5. HALONI .....	11
2.6. FM-200 .....	12
2.7. NOVEC 1230 .....	12
3. POMOĆNA SREDSTVA ZA GAŠENJE POŽARA .....	14
3.1. SREDSTVA ZA GAŠENJE PREMA NAMJENI .....	15
4. POVIJEST SPRINKLER SUSTAVA .....	16
4.1. SPRINKLER SUSTAVI DANAS .....	17
5. SPRINKLER SUSTAVI .....	18
5.1. POSTAVLJENJE SPRINKLER SUSTAVA .....	19
5.1.1. KLASIJE POŽARNE OPASNOSTI .....	20
6. VRSTE SPRINKLER SUSTAVA .....	23
6.1. MOKRI SPRINKLER SUSTAVI .....	23
6.1.1. DIJELOVI MOKROG SPRINKLER SUSTAVA .....	24
6.1.2. ZAŠTITA OD SMRZAVANJA .....	25
6.1.3. DOPUŠTENI BROJ MLAZNICA .....	26
6.2. SUHI SPRINKLER SUSTAVI .....	27
6.2.1. DIJELOVI SUHOG SPRINKLER SUSTAVA .....	27
6.2.2. SUHI SPRINKLER SUSTAV S UBRZIVAČEM .....	31
6.3. KOMBINIRANI SPRINKLER SUSTAV .....	31

6.3.1.	DJELOVANJE KOMBINIRANOG SPRINKLER SUSTAVA .....	32
6.4.	SPRINKLER SUSTAV S PREDALARMOM .....	32
7.	SPRINKLER MLAZNICE .....	33
7.1.	SPRINKLER MLAZNICE SA STAKLENIM AMPULAMA .....	33
7.2.	SPRINKLER MLAZNICE S TOPLJIVIM ELEMENTOM .....	35
8.	POSTAVLJANJE SPRINKLER MLAZNICA .....	36
8.1.	POSTAVLJANJE MLAZNICA .....	36
8.1.1.	NAJMANJE UDALJENOSTI IZMEĐU MLAZNICA .....	38
8.1.2.	POSTAVLJANJE MLAZNICA U ODNOSU NA ZIDOVE I STROPOVE .....	39
9.	UPORABA SPRINKLER SUSTAVA .....	42
9.1.	PREDNOSTI PRI KORIŠTENJU SPRINKLER SUSTAVA .....	42
9.2.	STATISTIČKI PODATCI (NFPA) .....	43
10.	GAŠENJE EKSPLOZIVA I EKSPLOZIVNIH TVARI .....	44
10.1.	SPRINKLER SUSTAVI U SKLADIŠTU EKSPLOZIVA .....	44
10.2.	UVJETI SKLADIŠTENJA .....	46
10.2.1.	OSNOVNI KRITERIJI RAZMJEŠTAJA PRI SKLADIŠTENJU .....	51
11.	ZAKLJUČAK .....	52
12.	LITERATURA .....	53
13.	POPIS SLIKA .....	55
14.	TABLICE .....	56

## 1. Uvod

### 1.1. GORENJE

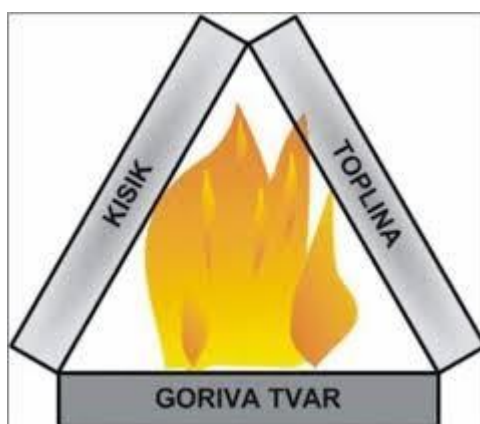
Da bi došlo do požara, potrebna su tri osnovna elementa poznata kao "Trokut gorenja" ili "Tetraedar gorenja", ovisno o tome hoće li se u obzir uzeti i kemijski lanac reakcije:

1. Toplina: Toplina je osnovni izvor energije potreban za zapaljenje. Može potjecati od različitih izvora kao što su plamen, iskra, električna energija, sunčeva svjetlost itd.
2. Goriva tvar: To može biti drvo, papir, benzin, plin, tkanina ili bilo koja druga tvar koja sadrži potencijal za izgaranje.
3. Kisik: Kisik je prisutan u zraku i potreban je za poticanje reakcije izgaranja. Bez dovoljno kisika, požar ne može izgorjeti ili će se gušiti. (Slika 1.)

Ako dodamo četvrti element, lanac kemijske reakcije, tada imamo:

4. Lanac kemijske reakcije: Ovo je proces u kojem se molekule goriva raspadaju i reagiraju s kisikom u prisutnosti topline, stvarajući više topline, svjetla i isparenja. Ova reakcija se nastavlja dok ima dovoljno goriva, kisika i topline.

Kombinacija ovih elemenata stvara uvjete za izbijanje požara. Uklanjanjem ili smanjenjem bilo kojeg od ovih elemenata može se spriječiti ili kontrolirati požar. Prevencija i sigurnosne mjere, kao i korištenje odgovarajuće opreme, ključni su za smanjenje rizika od izbijanja požara i njegovih posljedica [1].



Slika 1. Trokut gorenja (<https://www.zastita.eu/baza-znanja/osposobljavanje-radnika-za-zastitu-od-pozara> )

## 1.2. POŽAR I EKSPLOZIJA

### 1.2.1. POŽAR

Kada požar dostigne takve razmjere da više nije moguće kontrolirati ili obuzdati, takav se požar naziva nastalim požarom. U taktičkom smislu, nastali požari se klasificiraju na više načina, uključujući po fazama razvoja izgaranja, obujmu, mjestu gdje se šire i vrsti gorivog materijala. Najčešća podjela požara temelji se na mjestu razvoja i fazama razvoja.

- Po mjestu razvoja, požari se dijele na požare u zatvorenim prostorima (unutar objekata) i požare na otvorenim prostorima (izvan objekata).
- Po fazama i intenzitetu izgaranja tvari, požari se dijele na početne, razbuktale požare i živo žarište. Razbuktali požari mogu preći u katastrofalne. Početni požar karakterizira niski intenzitet izgaranja i sporija širenja vatre. Razbuktali požar je obilježen maksimalnim intenzitetom izgaranja, postizanjem maksimalne temperature i brzim širenjem. Ova faza izgaranja prati i druge posljedice kao što su rušenje konstrukcija, intenzivno zračenje topline, stvaranje gustog dima te nastanak otrovnih plinova. Razbuktali požar može biti malen, velik ili katastrofalan.
- Živo žarište označava posljednju fazu požara. Intenzitet izgaranja tvari je minimalan, gotovo su potpuno izgorene, dok su srušene konstrukcije i drugi ne izgoreni materijali djelomično prekriveni. U ovoj fazi mogu ostati skrivena žarišta vatre koja se mogu ponovno razbuktati. Nakon gašenja, potrebno je organizirati dodatno vatrogasno dežurstvo na požarištu [2].

### 1.2.2. EKSPLOZIJA

Eksplodija se odnosi na vatru koja se brzo širi i popraćena je osim topline i svjetlosti (plamen), praskom . Tvari koje mogu izazvati eksploziju uključuju eksplozive, pare zapaljivih tekućina, zapaljive plinove i prašine (metalne i organske). Zapaljivi plinovi i pare tekućina eksplodiraju samo u određenom rasponu koncentracije zraka, koji se naziva eksplozivni raspon i nalazi se između donje i gornje granice eksplozivnosti. To znači da eksplozivna smjesa plinova ili para ne smije biti previše siromašna niti previše zasićena. Eksploziju se može spriječiti isključivanjem svih potencijalnih izvora paljenja, kao što su otvoreni plamen, iskrenje, električna struja, trenje, udar i slično [2].






### 1.3. KLASIFIKACIJA POŽARA

Klase požara način su kategorizacije požara na temelju vrste goriva koje gori. Postoji šest različitih klasa požara, označenih od A do F, od kojih svaka ima svoje specifične karakteristike i vrste sredstava za gašenje koja su najučinkovitija u suzbijanju požara [2].

1. Požari klase A uključuju obične zapaljive tvari kao što su drvo, papir, tkanina i plastika. Voda i pjena obično se koriste za gašenje požara klase A.
2. Požari klase B uključuju zapaljive tekućine i plinove kao što su benzin, ulje, propan i prirodni plin. Suhi kemijski agensi, ugljični dioksid i pjena obično se koriste za suzbijanje požara klase B.
3. Požari klase C uključuju električnu opremu kao što su uređaji, ožičenje i kutije s osiguračima. Ovi požari mogu biti posebno opasni zbog opasnosti od strujnog udara. Najbolji način za gašenje požara klase C je isključivanje napajanja i korištenje nevodljivog sredstva za gašenje poput ugljičnog dioksida ili suhe kemikalije.
4. Požari klase D uključuju zapaljive metale kao što su magnezij, titan i kalij. Za suzbijanje požara klase D potrebna su specijalizirana sredstva za gašenje suhim prahom.
5. Požari klase E uključuju požare koji se javljaju u ili na strojevima ili uređajima koji koriste električnu energiju ili plin. Ovi požari mogu biti slični požarima klase A ili B, ovisno o vrsti goriva. Treba koristiti odgovarajuću vrstu sredstva za gašenje na temelju specifičnog goriva koje se koristi.

6. Požari klase F uključuju ulja i masti za kuhanje, koji brzo mogu postati nekontrolirani i opasni. Vlažna kemijska sredstva za gašenje obično se koriste za suzbijanje požara klase F. (Slika 2.)

Važno je napomenuti da nisu svi aparati za gašenje požara učinkoviti kod svih klasa požara. Važno je razumjeti specifičnu vrstu požara i koristiti odgovarajuće sredstvo za gašenje kako bi ga suzbili.

klasa požara	simbol	gorivo	izgled	primjeri
A		čvrste, netaljive tvari	žar i plamen	Drvo, papir, tekstil, ugljen, plastika koja se ne topi
B		Tekućine, taljenje krutih tvari	plamenovi	Otapala, ulja, voskovi, plastika za topljenje
C		plinovi	plamenovi	Propan, butan, acetilen, prirodni plin, metan, vodik
D		metali	žar i plamen	Natrij, magnezij, aluminij
f		Jestive masti i ulja u fritezama i uređajima za pečenje masti	plamenovi	jestiva mast, jestivo ulje

Slika 2. Klasifikacija požara (<https://www.ottenloher.de/wissenswertes/brandklassen/>)

## 2. SREDSTVA ZA GAŠENJE POŽARA

### 2.1. VODA

Voda je jedno od najčešće korištenih sredstava za gašenje požara. Kada se voda nanese na vatru, to pomaže smanjiti temperaturu goriva i suzbiti plamen. Svojstva koja vodu čine učinkovitim sredstvom za gašenje požara (Slika 5.):

**Hlađenje:** Voda ima veliki toplinski kapacitet, što znači da može apsorbirati veliku količinu topline bez povećanja temperature. Kada se voda nanese na vatru, to pomaže smanjiti temperaturu goriva, što može pomoći u sprječavanju širenja vatre.

**Gušenje:** Voda također može pomoći u gušenju plamena istiskivanjem kisika. Dok voda isparava u paru, ona istiskuje kisik koji je vatri potreban za izgaranje, pomažući u suzbijanju plamena.

**Dostupnost:** Voda je široko dostupna i relativno jeftina, što je čini praktičnim izborom za mnoge primjene.

Ograničenja za korištenje vode kao sredstva za gašenje požara, a to su:

**Električne opasnosti:** Voda se ne smije koristiti za požare koji uključuju električnu opremu, jer može provoditi struju i stvoriti rizik od strujnog udara.

**Šteta od vode:** voda može uzrokovati značajnu štetu na zgradama i opremi i možda nije prikladna za upotrebu u područjima gdje bi šteta od vode mogla biti skuplja od štete od požara.

**Smrzavanje:** Voda se može smrznuti na niskim temperaturama, što može ograničiti njezinu učinkovitost u hladnijim okruženjima [3].



## 2.2. PJENA

Pjena je sredstvo za gašenje požara koje se obično koristi za požare koji uključuju zapaljive tekućine i druge požare klase B (Slika 5.). Pjena djeluje tako da stvara pokrivač preko gorive tvari, koji pomaže prigušiti plamen i spriječiti širenje vatre. (Slika 3.) Svojstava koja pjenu čine učinkovitim sredstvom za gašenje požara:

Gušenje: Pjena djeluje tako da stvara pokrivač preko gorive tvari, što pomaže lišiti vatru kisika i ugušiti plamen.

Hlađenje: Pjena također ima učinak hlađenja goriva, što može pomoći u smanjenju temperature i spriječiti ponovno rasplamsavanje vatre.

Suzbijanje pare: Pjena također može suzbiti oslobađanje zapaljivih para, što može pomoći u sprječavanju širenja požara.

Prianjanje: pjena dobro prijanja na površine, što pomaže u pokrivanju gorive tvari i osigurava učinkovito suzbijanje požara.

Pjena se obično isporučuje pomoću koncentrata pjene pomiješanog s vodom, a zatim se nanosi pomoću generatora pjene ili drugog sustava za isporuku pjene. Pjena se često koristi u industrijskim okruženjima, kao što su rafinerije nafte, kemijska postrojenja i zrakoplovna postrojenja, gdje postoji visok rizik od požara koji uključuju zapaljive tekućine.

Ograničenja u korištenju pjene kao sredstva za gašenje požara:

Briga za okoliš: pjena može biti štetna za okoliš, osobito ako sadrži PFAS kemikalije (Perfluoroalkilne tvari grupa sintetičkih kemikalija koje se koriste u različitim industrijama i proizvodima zbog svojih jedinstvenih svojstava otpornosti na vodu, ulje i toplinu) koje mogu postojati u okolišu i predstavljati rizik za zdravlje.

Trošak: Pjena može biti skuplja od ostalih sredstava za gašenje požara, što može ograničiti njezinu upotrebu u nekim primjenama.

Čišćenje: Pjenu je teško očistiti nakon požara, što može biti problem u područjima gdje otjecanje vode može uzrokovati štetu okolišu [3].



Slika 3. Pjena kao sredstvo za gašenje požara (<https://tehnoplam.hr/usluge/stabilni-protupožarni-sustavi/>)

## 2.3. PRAH

Prah je svestrano sredstvo za gašenje požara koje je učinkovito u širokom rasponu požara, uključujući požare klase A, B i C. Djeluje tako da prekida lančanu kemijsku reakciju koja održava požar. Aparati za gašenje požara prahom često se nalaze u industrijskim okruženjima kao što su tvornice, radionice i skladišta.

Svojstava praha koja ga čine učinkovitim sredstvom za gašenje požara:

**Brzo gašenje:** Aparati za gašenje prahom vrlo su učinkoviti u brzom gašenju požara, zbog kemijske reakcije koja se događa kada se prah ispusti.

**Svestranost:** Prah se može koristiti za širok raspon požara, uključujući one koji uključuju zapaljive tekućine i plinove, kao i električne požare.

**Dugi vijek trajanja:** Aparati za gašenje prahom imaju dugi vijek trajanja i mogu ostati učinkoviti dugi niz godina, sve dok se pravilno održavaju.

**Neprovodljivo:** Prah je sredstvo koje ne provodi vodu, što znači da se može koristiti za gašenje električnih požara.

Ograničenja u korištenju praha kao sredstva za gašenje požara:

**Neuredan:** prah može stvoriti puno nereda i može ga biti teško očistiti nakon požara, što može biti problem u područjima gdje otjecanje vode može uzrokovati štetu okolišu.

**Korozivno:** prah može biti korozivan za neke materijale i može uzrokovati štetu ako se odmah ne očisti.

**Vidljivost:** Kada se puder oslobodi, može smanjiti vidljivost, što može biti problem u nekim okruženjima, kao što su javni prostori s puno ljudi.

**Zabrinutost za zdravlje:** neke vrste praha mogu biti štetne ako se udahnu ili progutaju i mogu predstavljati zdravstveni rizik za ljude i životinje [3].

## 2.4. UGLJIČNI DIOKSID (CO<sub>2</sub>)

Ugljični dioksid (CO<sub>2</sub>) je plin bez boje, mirisa, neprovodljiv plin koji se može koristiti kao sredstvo za gašenje požara. Učinkovito je u gašenju požara koji uključuju zapaljive tekućine, električnu opremu i druge požare klase B i klase C (Slika 4.). Kada se ugljični dioksid ispušta iz fiksnog sustava, on se brzo širi i hladi okolno područje, smanjujući razinu kisika i gušeći požar. Ne ostavlja nikakve ostatke, što ga čini popularnim izborom za upotrebu u osjetljivoj opremi i strojevima. Ugljični dioksid obično se skladišti u visokotlačnim cilindrima ili spremnicima i ispušta se kroz mlaznicu ili rog. Važno je napomenuti da ugljični dioksid može biti opasan za ljude ako je koncentracija u zraku prevelika, jer može istisnuti kisik i izazvati gušenje. Stoga je važno slijediti odgovarajuće sigurnosne postupke kada se koristi ugljični dioksid kao sredstvo za gašenje požara, uključujući odgovarajuću ventilaciju i korištenje osobne zaštitne opreme. Ugljični dioksid također se ne smije koristiti u malim, zatvorenim prostorima gdje koncentracija plina može brzo postati opasna [3].

## 2.5. HALONI

Haloni su klasa sredstava za gašenje požara koja se u prošlosti naširoko koristila zbog svoje učinkovitosti u gašenju požara bez oštećenja materijala ili opreme koja se štiti. Međutim, haloni su postupno izbačeni iz upotrebe u mnogim zemljama zbog njihovih štetnih učinaka na okoliš, posebice zbog njihovog doprinosa oštećenju ozona. U Hrvatskoj su haloni zabranjeni od 01. siječnja.2010. godine.

Haloni djeluju tako što prekidaju lančanu kemijsku reakciju koja održava požar. Učinkoviti su kod požara klase A, B i C, koji uključuju obične zapaljive tvari, zapaljive tekućine i plinove te električnu opremu. Haloni su također učinkoviti u nižim koncentracijama od ostalih sredstava za gašenje požara, što smanjuje rizik od oštećenja osjetljive opreme. Haloni su se obično koristili u kritičnim primjenama kao što su zrakoplovstvo, vojska i visokovrijedna industrijska postrojenja gdje su voda ili drugi agensi za gašenje mogli uzrokovati značajnu štetu. Međutim, zbog njihovog negativnog utjecaja na okoliš, haloni su uvelike zamijenjeni drugim sredstvima za gašenje požara kao što su čista sredstva, CO<sub>2</sub> i pjena.

Važno je napomenuti da su haloni sada ilegalni u mnogim zemljama zbog njihovog štetnog djelovanja na okoliš. Mogu se napraviti neke iznimke za kritične primjene gdje ne postoji održiva alternativa, ali općenito, halonske sustave treba zamijeniti ekološki prihvatljivijim alternativama [3].

## 2.6. FM-200

FM-200 (heptafluoropropan) je čista tvar za gašenje požara koja se obično koristi kao zamjena za halon u kritičnim primjenama gdje voda ili druga sredstva za gašenje mogu uzrokovati značajnu štetu. FM-200 je plin bez boje i mirisa koji nije električki vodljiv i ne ostavlja ostatke nakon pražnjenja, što ga čini idealnim za zaštitu osjetljive elektroničke opreme, podatkovnih centara i druge imovine visoke vrijednosti. FM-200 djeluje tako da prekida kemijsku lančanu reakciju koja održava požar. Učinkovito je kod požara klase A, B i C (Slika 4.), koji uključuju obične zapaljive tvari, zapaljive tekućine i plinove te električnu opremu. FM-200 je također učinkovit u nižim koncentracijama od ostalih sredstava za gašenje požara, što smanjuje rizik od oštećenja osjetljive opreme. Smatra se "čistim" sredstvom jer ne ostavlja nikakve ostatke nakon pražnjenja, što je važno za kritične primjene gdje se oprema i druga imovina moraju zaštititi bez rizika od oštećenja ili kontaminacije. FM-200 je također netoksičan i ne oštećuje ozonski omotač, što ga čini ekološki prihvatljivim izborom za suzbijanje požara. Sustave FM-200 dizajnirali su i instalirali ovlašteni stručnjaci u skladu s lokalnim i nacionalnim kodovima i standardima. Potrebno je redovito održavanje i testiranje kako bi se osiguralo da sustav ispravno radi i da je spreman za rad u slučaju požara.

## 2.7. NOVEC 1230

Novec 1230 (dodekafluor-2-metilpentan-3-on) je čisto sredstvo za gašenje požara koje se koristi kao zamjena za halon u kritičnim primjenama gdje voda ili druga sredstva za gašenje mogu uzrokovati značajnu štetu. Novec 1230 je bezbojna, bezmirisna i električki nevodljiva tekućina koja brzo isparava nakon pražnjenja, ne ostavljajući ostatke i minimalizirajući vrijeme prekida rada. Djeluje tako da uklanja toplinu iz vatre, prekidajući kemijsku reakciju koja je održava. Učinkovito je kod požara klase A, B i C, koji uključuju obične zapaljive tvari, zapaljive tekućine i plinove te električnu opremu. Novec 1230 također je učinkovit pri niskim koncentracijama, što smanjuje rizik od

oštećenja osjetljive opreme. Smatra se "čistim" sredstvom jer ne ostavlja nikakve ostatke nakon praznjenja, što je važno za kritične primjene gdje se oprema i druga imovina moraju zaštititi bez rizika od oštećenja ili kontaminacije. Novec 1230 je također netoksičan i ne oštećuje ozonski omotač, što ga čini ekološki prihvatljivim izborom za suzbijanje požara. Dizajnirali su i instalirali ovlaštteni stručnjaci u skladu s lokalnim i nacionalnim kodovima i standardima. Potrebno je redovito održavanje i testiranje kako bi se osiguralo da sustav ispravno radi i da je spreman za rad u slučaju požara.

KLASE POŽARA		SREDSTVA ZA GAŠENJE	
<b>A</b>	Požari čvrstih materija: (drvo, tekstil, uglj, biljne materije, plastika, slama, papir i sl.)		Voda - najbolje Pjena i prah - uspješno Ugljični dioksid - za manje površine
<b>B</b>	Požari tečnih i lako topljivih materijala (benzin, benzol, ulja, masti, lakovi, smola, alkohol i sl.)		Puder - najbolji <b>Pena</b> - za požare u posudama <b>Ugljen-dioksid</b> - u zatvorenom prostoru
<b>C</b>	Požari zapaljivog plina (metan, butan, propan, vodik, acetilen)		Puder - najbolji <b>Ugljen-dioksid</b> - za manje požare <b>Voda</b> - za hlađenje Pjena - NE
<b>D</b>	Požari lakih metala (magnezij, aluminij, njihove legure, titan, elektron, osim natrija i kalija)		Gasi samo specijalni prah - strugotine suhog lijevanog željeza, kamena sol i suhi pijesak Ugljični dioksid, voda, pjena - NE
<b>E</b>	Požari tipa A do D, u blizini električnih instalacija, odnosno njihova požara: kao što su kablovi, sklopke, motori, generatori, transformatori i sl.		Požar u blizini električnih instalacija najbolje je gasiti prahom i ugljičnim dioksidom. <b>Voda i pjena - NE, OPASNO ZA ŽIVOT</b>

Slika 4. Klase požara sa navedenim sredstvima za gašenje (vlastiti izvor )

### 3. POMOĆNA SREDSTVA ZA GAŠENJE POŽARA

Postoje različita pomoćna sredstva za gašenje požara, uključujući protupožarne deke, aparate za gašenje požara, vatrogasne cijevi i vatrogasne hidrante.

- Protupožarne deke koriste se za gašenje malih požara, posebno onih koji uključuju odjeću ili ulje za kuhanje. Izrađeni su od materijala otpornog na vatru i dizajnirani su da se omotaju oko osobe ili predmeta koji gori kako bi se prekinuli dotok kisika i ugasio plamen.
- Aparati za gašenje požara su prijenosni uređaji koji sadrže sredstvo za gašenje koje se može usmjeriti na vatru. Dostupni su u različitim vrstama, kao što su voda, pjena, prah, ugljični dioksid i halon, ovisno o vrsti požara za koje su namijenjeni gašenje.
- Vatrogasna crijeva koriste se za isporuku velike količine vode ili drugog sredstva za gašenje požara sa sigurne udaljenosti. Obično su povezani s vatrogasnim hidrantom ili drugom opskrbom vodom i njima upravljaju obučeni vatrogasci.
- Vatrogasni hidranti su vanjski izvori vode koji vatrogasci koriste za opskrbu vodom vatrogasnih cijevi. Obično se nalaze na uglovima ulica ili na drugim prikladnim mjestima i spojeni su na podzemne vodovode.
- Ostala pomoćna sredstva za gašenje požara uključuju protupožarne alarme, detektore dima i sustave sprinklera, koji mogu automatski otkriti i ugasiti požar, te vatrogasna vozila, koja su opremljena raznim vatrogasnim alatima i opremom, uključujući pumpe za vodu, crijeva i ljestve, pomoći u gašenju požara i spašavanju ljudi u hitnim situacijama.



### 3.1. SREDSTVA ZA GAŠENJE PREMA NAMJENI

Sredstva za gašenje raspoređuju se na različite načine ovisno o namjeni protupožarnog sustava.

- Lokalna primjena: Sustavi lokalne primjene koriste se za zaštitu određenog područja ili dijela opreme. Na primjer, sustav kuhinjske nape će distribuirati sredstvo za gašenje izravno na površinu za kuhanje ako dođe do požara.
- Potpuno poplavljanje: Sustavi potpunog poplavljanja koriste se za zaštitu cijele prostorije ili područja. Sredstvo za gašenje se ispušta u štíćeni prostor i ispunjava cijeli volumen, suzbijajući požar.
- Linijska primjena: Sustavi linijske primjene koriste se za zaštitu određenog područja ili opreme distribucijom sredstva za gašenje kroz mrežu (zavjesa) cijevi i mlaznica. Ovo se obično koristi u industrijskim okruženjima za zaštitu pokretnih traka, spremnika za potapanje ili druge opreme koja može biti izložena opasnosti od požara.
- Primjena na licu mjesta: sustavi nanošenja na licu mjesta koriste se za zaštitu određene mete, kao što je dio opreme ili visoko zapaljivi materijal. Sredstvo za gašenje se distribuira kroz jednu mlaznicu ili glavu sprinklera, usmjerenu na određenu metu.
- Pjena visoke ekspanzije: sustavi pjene visoke ekspanzije koriste se u područjima gdje se skladište velike količine zapaljivih tekućina ili plinova. Pjena se u debelom sloju raspoređuje po površini tekućine stvarajući barijeru koja suzbija požar.

Distribucija sredstava za gašenje važno je razmatranje u projektiranju sustava zaštite od požara. Izbor načina distribucije ovisit će o vrsti opasnosti od požara, lokaciji štíćenog prostora ili opreme te specifičnim zahtjevima zgrade ili objekta.

## 4. POVIJEST SPRINKLER SUSTAVA

Godine 1850. Frederick Grinnell, poznat kao pionir požara, osnovao je prvu tvrtku za razvoj i proizvodnju prskalica (Slika 5.). Ovo je stvorilo prvu industriju protupožarnih prskalica. Eksperimenti 1860-ih doveli su do prvih automatskih prskalica. Ali tek je 1872. godine izumitelj po imenu Philip W. Pratt patentirao i izradio prvu automatsku prskalicu. Najranija praktična primjena dogodila se 1874. kada je američki inženjer Henry S. Parmalee patentirao dizajn prskalice sustav u vlastitoj tvornici klavira. Parmaleejev sustav koristio je perforirane cijevi i automatske ventile za distribuciju vode kao odgovor na požar. Godine 1874. Henry S. Parmalee iz New Havena u Connecticutu preuzeo je Prattov dizajn i poboljšao ga, "Parmalee Sprinkler". 1878. bila je važna godina i za Grinnella i za Palmelyja. Frederick Grinnell unaprijedio je svoj dizajn automatskog sprinklera. Zamijenio staklene kugle s metalnim odgovarajućim elementima koje je držao na mjestu topljenja. Kada se temperatura u prostoru gdje je bio postavljen sprinkler poveća zbog požara, topljenje se težine rastopilo, oslobađajući ventil i omogućujući vodi da teče i gasi požar. Ovaj dizajn bio je inovativan jer je koristio metalne komponente koje su bile pouzdanije od staklenih kugli. Henry S. Parmalee unaprijedio je svoj dizajn sprinklera. Promijenio je način na koji voda dolazi do sprinklera. Umjesto da voda bude stalno prisutna u cjevovodu, Parmalee je razvio sustav s ventilom koji se zatvara putem opruge. Kada bi temperatura porasla, topljenje smješteno u sprinkleru bi se otopilo, oslobađajući ventil i omogućujući vodi da teče i gasi požar. Ovaj sustav omogućavao je da cjevovod bude suh sve dok ne bi došlo do aktivacije sprinklera [4, 5].



Slika 5. Frederick Grinnell patent sprinkler mlaznice ([https://www.ibs-austria.at/wp-content/uploads/2021/11/2017\\_IBS\\_SPR\\_Infolder.pdf](https://www.ibs-austria.at/wp-content/uploads/2021/11/2017_IBS_SPR_Infolder.pdf))

#### 4.1. SPRINKLER SUSTAVI DANAS

Sprinkler sustavi postali su šire prihvaćeni i korišteni, posebno u komercijalnim i industrijskim postavkama. Uvođenje takvih sustava pokretala je dokazana učinkovitost u sprečavanju širenja požara i minimiziranju štete. 20. stoljeće donijelo je nastavak napretka u tehnologiji sprinkler sustava. Poboljšanja u materijalima, tehnologiji proizvodnje i dizajnu ventila činila su sustave pouzdanijima i učinkovitijima. Uvođenje novih dizajna sprinkler glava također je doprinijelo boljoj zaštiti od požara. Tijekom vremena, građevinski propisi počeli su zahtijevati sustave sprinklera zaštite od požara u određenim vrstama zgrada, poput nebodera, skladišta i industrijskih objekata. Ti propisi imali su za cilj unaprijediti standarde sigurnosti od požara i smanjiti rizik od požara. U posljednjim desetljećima, sustavi sprinklera zaštite od požara uključili su napredniju tehnologiju, uključujući poboljšane metode detekcije, bolju komunikaciju s alarmnim sustavima za požar i integraciju s sustavima upravljanja zgradama. To je rezultiralo učinkovitijim i pouzdanijim rješenjima za zaštitu od požara. Danas su sustavi sprinklera zaštite od požara standardna značajka mnogih zgrada i igraju ključnu ulogu u osiguravanju života i imovine. Prošli su dug put od svojih početaka i nastavljaju se razvijati kako tehnologija napreduje i naše razumijevanje zaštite od požara poboljšava.

## 5. SPRINKLER SUSTAVI

Sprinkler sustavi leže poput mreže preko objekata koje treba zaštititi. Postavljeni ispod stropova svih vrsta zgrada, razgranati cjevovodi osiguravaju da voda za gašenje uvijek bude dostupna. Sprinkler sustav je automatski sustav koji koristi raspršivače, poznate kao sprinkleri, kako bi detektirao i kontrolirao požar putem oslobađanja vode ili drugih sredstava. Sprinkler sustav čini sistem podzemnih i nadzemnih cijevi projektiran i izveden prema tehničkim propisima o zaštiti od požara. Ovi sustavi igraju ključnu ulogu u sprečavanju širenja požara, smanjenju štete i zaštiti života i imovine.

Ključne točke o sprinkler sustavima za zaštitu od požara:

- Automatsko djelovanje: Sprinkleri se aktiviraju automatski kada se temperatura u okolini požara poveća do određene temperature. Ovo sprječava ručno aktiviranje i omogućava brzu reakciju čak i ako nema ljudi u prostoru.
- Distribucija vode: Sustav se sastoji od cjevovoda s vodom i sprinkler glavama. Kada se aktivira sprinkler, ventil se otvara i omogućava vodi da prska iz glave na mjesto požara. Samo sprinkleri koji su izloženi dovoljno visokoj temperaturi će se aktivirati, što minimizira potencijalnu štetu od vode u neafektiranim područjima.
- Različite vrste: Postoje različite vrste sprinkler sustava: mokri sprinkler sustavi, suhi sprinkler sustavi, suhi brzodjelujući (s ubrzivačem), kombinirani sprinkler sustavi, sprinkler sistem s predalarmom. Svaka vrsta je prilagođena specifičnim uvjetima okoline i zahtjevima objekta.
- Detekcija i prevencija: Osim što gasi požare, sprinkleri imaju detektivnu funkciju. Oni reagiraju na porast temperature i, ako je požar u ranoj fazi, mogu ga ugasi prije nego se proširi i postane opasniji.

- Pouzdanost i sigurnost: izuzetno pouzdane tehničke instalacije koje rade čak i ako se u slučaju požara prekine opskrba strujom. Potreban je dovoljan tlak i dovoljno veliki spremnik vode za gašenje kako bi se osiguralo da dovoljno vode istječe iz sprinkler mlaznica. Sprinkleri su iznimno pouzdani i dokazani sustavi za zaštitu od požara. Oni pružaju kontinuiranu zaštitu 24/7, što znači da su aktivni čak i kada nema prisutnih ljudi.
- Minimizacija štete: Jedan od ključnih ciljeva sprinkler sustava je smanjenje štete od požara. Aktivacijom sprinklera, požar se brzo ohladi i guši, što ograničava njegovo širenje i smanjuje razaranje.
- Dostupne su rezerve vode za gašenje požara: javna vodovodna mreža s pumpom za povišenje tlaka, spremnik s dopunom vode, neiscrpnici izvori vode kao što su jezera, rijeke [7].

## 5.1. POSTAVLJENJE SPRINKLER SUSTAVA

Kako bi se na samom početku projektiranja odredila odgovarajuća dimenzija sprinkler sustava, potrebno je utvrditi klasu požarne opasnosti. Strukture i područja koja su zaštićena sprinkler sustavima, razvrstavaju se prema stupnju rizika požara, i to u kategorije niskog (LH), srednjeg (OH) i visokog (HH) stupnja požarne opasnosti. Ovakva kategorizacija temelji se na namjeni objekta i procjeni rizika od izbijanja požara [7].

### 5.1.1. KLASE POŽARNE OPASNOSTI

Objekti ili područja koja su pod zaštitom, sa različitim načinima korištenja i stupnjevima požarne opasnosti, svrstavaju se u jednu od navedenih kategorija požarne opasnosti.

#### 5.1.1.1. Mala požarna opasnost (LH)

Klasa požarne opasnosti LH obuhvaća neindustrijske objekte s niskim požarnim opterećenjem i zapaljivošću, gdje nikakvo područje bez vatrootpornih površina kraćih od 30 minuta ne smije biti veće od 126 m<sup>2</sup> [7].

#### 5.1.1.2. Srednja požarna opasnost OH

Klasa požarne opasnosti OH obuhvaća trgovinske i industrijske objekte u kojima se obrađuju ili proizvode materijali srednjeg požarnog opterećenja i umjerenom zapaljivošću.

Požarna opasnost klase OH dijeli se na 4 grupe:

- OH1: srednja požarna opasnost grupe 1,
- OH2: srednja požarna opasnost grupe 2,
- OH3: srednja požarna opasnost grupe 3,
- OH4: srednja požarna opasnost grupe 4,

Moguće je pohraniti materijale unutar područja kategorija OH1, OH2 i OH3, pod uvjetom da su ispunjeni sljedeći zahtjevi:

- a) Cijeli sustav u prostoru je dimenzioniran prema OH3.
- b) Maksimalne visine skladištenja navedene u (Tablici 1.) nisu prekoračene.

c) Pojedini skladišni blokovi, koji okružuju susjedne slobodne prolaze, ne bi trebali zauzimati površinu veću od 216 m<sup>2</sup>, ili površinu koju odredi VdS. Slobodni prolazi trebaju biti razgraničeni duž granica skladbenih blokova. Unutar slobodnih prolaza ne smiju biti smješteni skladišni materijali.

Kada se proizvodni rizik ocjenjuje kao OH4, onda se skladištenje mora obraditi kao HHS rizik [7].

Tablica 1: Maksimalne visine skladištenja za OH3 [7].

Kategorija skladištenja	Maksimalna visina skladištenja /m/		Širina slobodnih prolaza /m/
	Slobodno stojeća ili kompaktna skladišta (ST1)	Svi ostali slučajevi	
Kategorija I	4,0	3,5	2,0
Kategorija II	3,0	2,6	2,0
Kategorija III	2,1	1,7	2,0
Kategorija IV	1,2	1,2	2,0

Napomena: Za visine skladištenja koje prekoračuju navedene vrijednosti ( 5.1.1.4. )

### 5.1.1.3. Visoka požarna opasnost, proizvodni rizici (HHP)

Razina požarne opasnosti HHP primjenjuje se na poslovne i industrijske objekte gdje su prisutni materijali s visokim požarnim opterećenjem i iznimno visokom zapaljivošću, što dovodi do bržeg širenja požara [7].

Požarna opasnost klase HHP dijeli se na 4 grupe:

- HHP1: Visoka požarna opasnost, proizvodni rizici grupe 1,
- HHP2: Visoka požarna opasnost, proizvodni rizici grupe 2,
- HHP3: Visoka požarna opasnost, proizvodni rizici grupe 3,
- HHP4: Visoka požarna opasnost, proizvodni rizici grupe 4,

#### 5.1.1.4. Visoka požarna opasnost, skladišni rizici (HHS)

Požarna opasnost klase HHS odnosi se na skladišta roba sa visinom skladištenja većom od one navedene u poglavlju (5.1.1.2.) [7].

- HHS1: Visoka požarna opasnost, skladišni rizici kategorije I,
- HHS2: Visoka požarna opasnost, skladišni rizici kategorije II,
- HHS3: Visoka požarna opasnost, skladišni rizici kategorije III,
- HHS4: Visoka požarna opasnost, skladišni rizici kategorije IV,



## 6. VRSTE SPRINKLER SUSTAVA

### 6.1. MOKRI SPRINKLER SUSTAVI

Mokri sprinkler sustav (Slika 6.) je automatski sustav na raspršenu vodu, pri čemu je cjevovod ispred i iza ventila stalno napunjen vodom pod tlakom. Ovaj tip se koristi kad nema rizika od smrzavanja ili isparavanja vode unutar cijevi. Može se instalirati kao viseći ili stojeći sustav. Aktivacija temperature ovisi o toplinskom opterećenju prostora (57-182°C); pod povećanom temperaturom, staklena ampula u mlaznici puca, omogućavajući raspršivanje mlaza u sitne kapljice [7].

Prednosti mokrih sprinkler sustava uključuju:

- Jednostavnija i jeftinija instalacija i održavanje
- Manje komponenata u usporedbi s drugim vrstama sustava
- Trenutna aktivacija - budući da su cijevi uvijek pod tlakom, gašenje počinje trenutnom aktivacijom mlaznice
- Povećana trajnost - jer su cijevi uvijek ispunjene vodom koja sprječava hrđu, smanjuje se potreba za značajnim popravcima ili zamjenom cijevi tijekom dužeg vremenskog razdoblja.

Nedostaci mokrih sprinkler sustava su sljedeći:

- Osjetljivost na smrzavanje

Iako izolacija cijevi može pomoći umanjiti taj rizik, ona neće potpuno eliminirati taj problem i može povećati troškove instalacije

- Zahtjev za stalnim tlakom

Budući da je sustav uvijek pod tlakom vode, svaka aktivacija mlaznice rezultira ispuštanjem vode.

### 6.1.1. DIJELOVI MOKROG SPRINKLER SUSTAVA

- Vodeni izvor: Vodeni izvor osigurava kontinuiranu opskrbu vodom sustavu. To može biti gradska vodovodna mreža, vodovodni spremnik ili hidrant.
- Pumpe: Pumpe se koriste za održavanje potrebnog tlaka u cjevovodima i osiguravanje dovoljne količine vode za pravilno funkcioniranje sprinklera.
- Cjevovodi: Cjevovodi su sustav cijevi koji prenose vodu od izvora do mlaznica. Oni su izrađeni od otpornih materijala koji mogu izdržati pritisak vode i uvjete okoline.
- Ventili: Ventili se koriste za kontrolu protoka vode u sustavu. Primjerice, glavni ventil je odgovoran za otvaranje i zatvaranje opskrbe vodom prema cjevovodima.
- Mlaznice (Sprinkleri): Mlaznice, ili sprinkleri, su ključni elementi sustava. Svaka mlaznica ima vlastiti termosenzitivni element koji reagira na toplinu. Kad temperatura dosegne određeni prag, element se aktivira i otvara mlaznicu, omogućujući vodi da izlazi pod pritiskom.
- Detektori dima i topline: U nekim modernim sustavima, posebno u većim zgradama, mogu se koristiti detektori dima i topline koji će automatski aktivirati sustav kada se otkrije požar.
- Signalni uređaji: Signalni uređaji, kao što su sirene ili svjetlosne indikacije, mogu biti uključeni kako bi upozorili ljude unutar zgrade na aktivaciju sprinklera i potrebu za evakuacijom.

- Odvodnja i ispusti: Ovi dijelovi omogućuju ispuštanje vode koja se može nakupiti u cjevovodima, sprječavajući zamrzavanje ili koroziju.
- Kontrolni panel: Kontrolni panel omogućuje nadzor i upravljanje cijelim sustavom. Uključuje obično indikacije o statusu sustava, mogućnost ručnog aktiviranja i isključivanja te prikuplja informacije o događanjima.
- Rezervni izvor energije: U slučaju nestanka struje, mokri sprinkler sustavi često imaju rezervni izvor energije, kao što su baterije, kako bi održali funkcionalnost.

Svi ovi dijelovi rade zajedno kako bi omogućili pravilno funkcioniranje mokrog sprinkler sustava i sprječavali širenje požara. (Slika 6.)

### 6.1.2. ZAŠTITA OD SMRZAVANJA

Za cjevovode podložne smrzavanju, treba unaprijed planirati upotrebu antifriznih otopina, prateće električno grijanje ili ih implementirati kao tandem sustave, suhe ili kombinirane.

- Broj mlaznica na svakom dijelu osjetljivom na smrzavanje ne smije premašiti 20.
- Ukupan broj mlaznica na dijelovima podložnim smrzavanju ne smije premašiti 100.

Kad je u planu korištenje dodatnog grijanja, potrebno je oko cjevovoda postaviti izolaciju koja ne podržava izgaranje. Grijače elemente treba postaviti u paralelnim dvostrukim linijama duž čitavog dijela cjevovoda koji je podložan problemima. U slučaju kvara na jednom od elemenata, temperatura se mora održavati na najmanje +5°C. Svaki od tih krugova treba imati zasebno upravljanje i kontrolu putem odvojenih temperaturnih

senzora. Kontrola pratećeg grijanja treba uključivati praćenje prekida napajanja, kao i ispadanje grijaćih elemenata i temperaturnih senzora.

### 6.1.3. DOPUŠTENI BROJ MLAZNICA

Broj mlaznica spojenih na jedan mokri sprinkler ventil, uključujući sve mlaznice na pripadnom tandem uređaju, mora biti unutar određenih ograničenja navedenih vrijednosti. (Tablica 2.) [7].

Tablica 2: najveći dopušteni broj mlaznica kod mokrih sustava [7].

Požarna opasnost	Maksimalni broj mlaznica
LH	500
OH, uključujući i sve LH-mlaznice	1000, sa izuzetkom instalacija na koje se odnose zahtjevi iz Dodataka D i F
HH, uključujući sve OH i LH mlaznice	1000

Brojevi mlaznica navedeni u tablici 2. odnose se na mlaznice, za koje se uzima u obzir najveća dopuštena štićena površina.

## 6.2. SUHI SPRINKLER SUSTAVI

Automatski sustav na raspršenu vodu, cjevovod bez prisutnosti vode, već je on ispunjen komprimiranim zrakom ili dušikom. Zrak ili dušik djeluju kao zapreka vodi u sustavu sve dok izbijanje vatre ne pokrene mlaznicu. Tada se zrak ili dušik otpuštaju, dižući pladanj unutar sprinkler ventila i omogućujući ulazak vode u cjevovod. Ovakav pristup se primjenjuje kako bi se pružila zaštita putem mlaznica u negrijanim prostorima ili područjima s niskim temperaturama, gdje postoji rizik od zaleđivanja vode. Suhi sprinkler ventili se mogu proizvesti s ubrzivačem ili bez njega. (Slika 6.) [7].

Prednosti suhih sprinkler sustava su sljedeće:

- Otpornost na smrzavanje
- Smanjena vjerojatnost slučajnog aktiviranja
- Sustavi koji koriste dušik smatraju se pouzdanijima jer je dušik inertni plin koji istiskuje zrak iz prostora, čime se smanjuje prisutnost kisika u zraku. To može umanjiti intenzitet gorenja, unatoč relativno malim količinama dušika.

Nedostaci suhih sprinkler sustava uključuju:

- Zadržka u aktivaciji vode
- Viša cijena u usporedbi s mokrim sprinkler sustavima

### 6.2.1. DIJELOVI SUHOG SPRINKLER SUSTAVA

- Glavni ventil: Ovaj ventil regulira opskrbu plinom (obično zrakom ili inertnim plinom) u cjevovode sustava. Kad se aktivira, dopušta plinu da teče kroz cjevovode i mlaznice.

- Komprimirani plin spremnik: Komprimirani plin spremnik je ključna komponenta suhog sprinkler sustava, gdje plin poput dušika ili zraka često služi kao alternativa vodi za gašenje požara. Plin je pohranjen u posebnom spremniku pod pritiskom i koristi se za brzo ispuštanje i aktivaciju sustava kada detektori požara registriraju prisutnost požara.
  
- Detektori: Detektori dima i topline, ili električni detektori, postavljeni su u prostoru kao dio sigurnosnog sustava. Kada detektor detektira požar, šalje signal prema glavnom ventilu da ga otvori.
  
- Prijelazna cijev: Prijelazna cijev koja omogućuje povezivanje između glavnog ventila i komprimiranog plin spremnika u suhom sprinkler sustavu. Kada se ventil aktivira, komprimirani plin struji iz spremnika kroz prijelaznu cijev u cjevovode sprinkler sustava.
  
- Cjevovodi: Cjevovodi su sustav cijevi koji prenose komprimirani plin iz spremnika do mlaznica. Materijali cijevi moraju biti otporni na pritisak i druge uvjete.(Tablica 3.)
  
- Mlaznice (Sprinkleri): Mlaznice su dizajnirane da oslobode plin kad detektori aktiviraju sustav. Kao rezultat, plin istiskuje zrak iz cjevovoda i omogućuje rad mlaznica. (Tablica 4.)
  
- Signalni uređaji: Slično kao i kod mokrog sustava, signalni uređaji poput sirena ili svjetlosnih indikacija mogu biti uključeni kako bi upozorili ljude unutar zgrade na aktivaciju sustava i potrebu za evakuacijom.

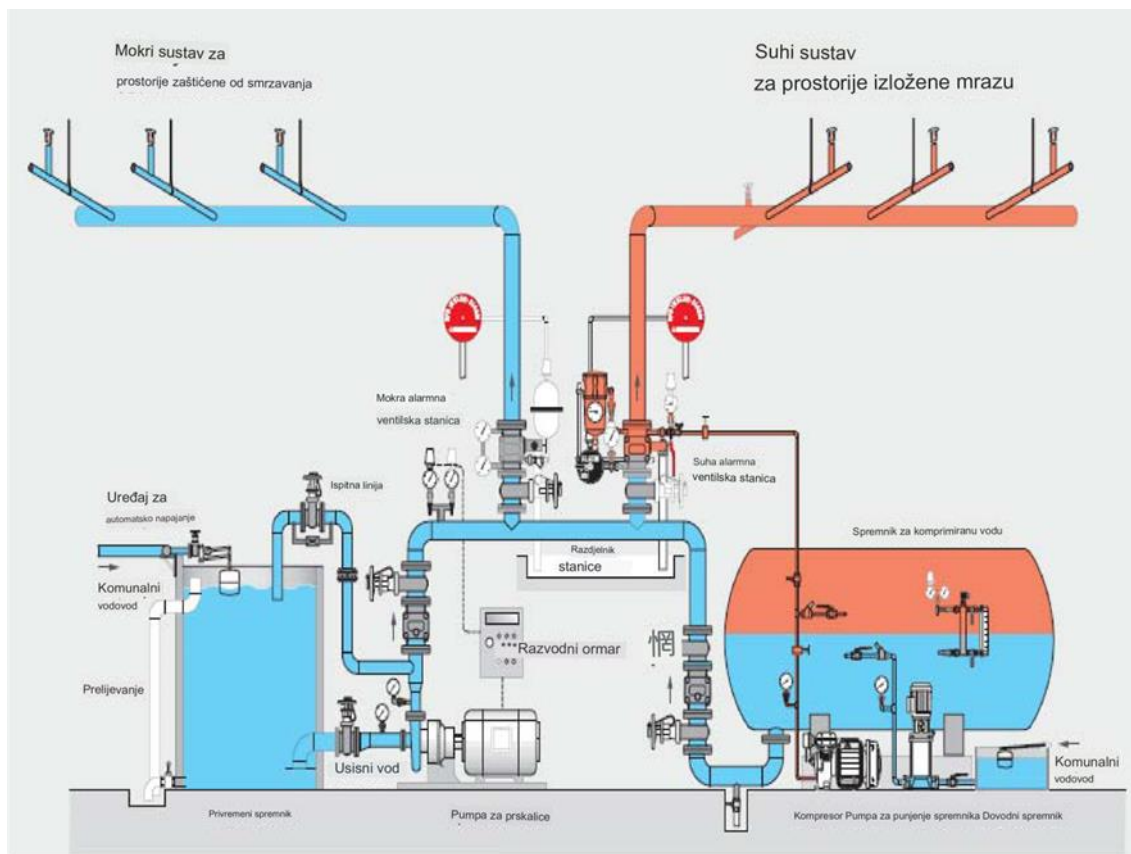
- Kontrolni panel: Kontrolni panel omogućuje nadzor i upravljanje cijelim sustavom. Na njemu se prikazuju informacije o statusu sustava, detekciji i drugim relevantnim podacima. (Slika 5.)

Suhi sprinkler sustavi su posebno korisni u situacijama gdje je zamrzavanje vode problematično ili gdje voda može nanijeti štetu. Učinkovito rješavaju te izazove i pružaju zaštitu od požara. Strogo se preporuča izbjegavanje korištenja suhih i kombiniranih instalacija kod HHS požarnih opasnosti, jer usporeni izlaz vode može ozbiljno ugroziti efikasnost sprinkler sustava [7].

Tablica 3: najveći dopušteni volumen cjevovoda kod suhih i kombiniranih sustava [7].

Izvedba	Maksimalni volumen cjevne mreže m <sup>3</sup>
bez ubrzivača ili odzračivača	1,5
sa ubrzivačem ili odzračivačem	4,0

Sustavi za požarne opasnosti HHP i HHS se u pravilu izvode sa ubrzivačem ili odzračivačem.



Slika 6. Prikaz dijelova mokrog i suhog sustava za gašenje požara (<https://image.slidesharecdn.com/bsfireprotection-170124154232/85/fire-protection-12-638.jpg?cb=1667566434>)



## 6.2.2. SUHI SPRINKLER SUSTAV S UBRZIVAČEM

Suhi sprinkler ventili se proizvode s opcijom ubrzivača i bez njega. Ubrzivač je projektiran kako bi omogućio brzo otvaranje suhih sprinkler stanica, odnosno brzo podizanje klape u suhom sprinkler ventilu [7].

Tablica 4: Maksimalni broj sprinkler mlaznica na jedan ventil [7].

za male opasnosti od požara	- 250 kom s ubrzivačem, -125 kom bez ubrzivača
za srednje opasnosti od požara	- 500 kom s ubrzivačem  -250 kom bez ubrzivača
za velike opasnosti od požara	- 500 kom s ubrzivačem  - (uređaj mora imati ubrzivač.)

## 6.3. KOMBINIRANI SPRINKLER SUSTAV

Kombinirani sistem sprinklera obuhvaća kako mokre, tako i suhe sprinkler ventile. Tijekom zimskih uvjeta, cjevovod između suhog sprinkler ventila i mlaznica ispunjava se komprimiranim zrakom, dok se u ostalim vremenima cijeli sustav može koristiti kao mokar sprinkler sustav. Sprinkler mlaznice moraju biti postavljene u uspravnom položaju, osim u slučaju uporabe posebnih vrsta sprinkler mlaznica.

Maksimalni broj sprej-mlaznica na jednoj sprinkler stanici jednak je broju sprej-mlaznica u suhom sprinkler sustavu. (Tablica 3.). Najveći dopušteni volumen cjevovoda je jednak kao i kod suhog sprinkler sustava ( Tablica 4.)

### 6.3.1. DJELOVANJE KOMBINIRANOG SPRINKLER SUSTAVA

Mokra zona: U kombiniranom sprinkler sustavu, donji dijelovi cjevovoda su ispunjeni vodom, slično kao kod mokrog sprinkler sustava. Ovaj dio sustava odmah reagira na požar i brzo pruža zaštitu.

Suha zona: Gornji dijelovi cjevovoda su ispunjeni komprimiranim plinom, kao kod suhog sprinkler sustava. Ova zona pruža zaštitu u slučajevima gdje postoji opasnost od smrzavanja vode ili gdje bi voda mogla uzrokovati štetu.

Prijelazna zona: Postoji područje u cjevovodima gdje se mokra i suha zona susreću. To su obično mjesta gdje su sprinkleri postavljeni i gdje se očekuje aktivacija sustava.

Detektori požara (dim i toplina) aktiviraju sustav kada otkriju prisutnost požara. U slučaju požara, gornji dio cjevovoda koji sadrži komprimirani plin pušta plin u suhu zonu, istiskujući zrak iz cijevi. Plin pritisne vodu prema donjem dijelu cjevovoda, što rezultira aktivacijom sprinklera u mokroj zoni. Voda počinje izlaziti iz aktiviranih sprinklera i gasi požar. Prednosti kombiniranog sprinkler sustava uključuju veću fleksibilnost u različitim uvjetima i manju osjetljivost na smrzavanje. Oni su korisni u okruženjima gdje dolazi do različitih temperaturama ili gdje postoji opasnost od oštećenja zbog vode.

### 6.4. SPRINKLER SUSTAV S PREDALARMOM

Suhi sprinklerski sustav kombiniran sa sustavom za automatsko otkrivanje i dojavu požara. Vatrodojavni sustav signal šalje se u vatrodojavnu centralu koja pokreće alarmni sustav i istodobno otvara splinkler ventil nakon čega u sustav cjevovoda ulazi voda. Polijevanje se obavlja tek nakon što se uključe sprinkler mlaznice.

Maksimalni broj sprinkler mlaznica priključenih na jedan sprinkler ventil iznosi 1000 komada.

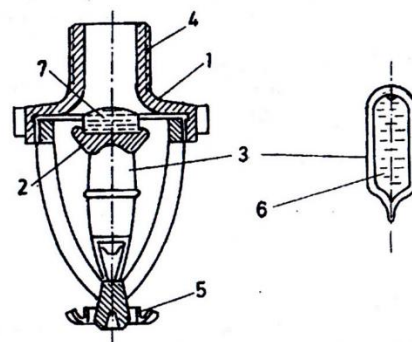
## 7. SPRINKLER MLAZNICE

Sprinkler-mlaznice imaju dvostruku funkciju: automatsko otkrivanje požara (doprinos inertnosti sustava) i automatsko gašenje požara na određenom području pomoću raspršene vode. Trenutno postoje dvije temeljne varijante sprinkler mlaznica koje se proizvode: [9]

1. sprinkler-mlaznice sa staklenim ampulama
2. sprinkler-mlaznice s topljivim elementima

### 7.1. SPRINKLER MLAZNICE SA STAKLENIM AMPULAMA

Unutar staklene ampule nalazi se visoko isparljiva tekućina koja se proširuje pri povišenim temperaturama. Ova tekućina posjeduje znatno veći koeficijent ekspanzije u usporedbi sa staklom, što rezultira pucanjem ampule i aktiviranjem sprinkler mlaznice (Slika 7.)



Slika 7. Sprinkler mlaznica sa staklenom ampulom (označene komponente: 1. Kućište mlaznice, 2. Pladanj s brtvom, 3. Staklena ampula, 4. Navoj za ugradnju, 5. Raspršivač, 6. Punjenje – lako hlapiva tekućina, 7. Voda ili zrak ili N<sub>2</sub>) [16]

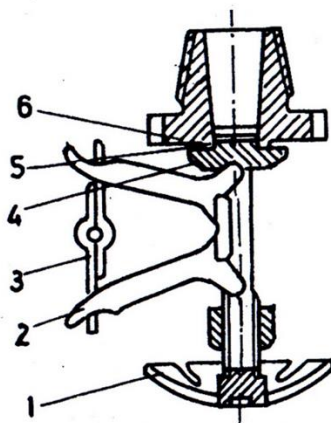
Staklene ampule se razlikuju po bojama, a svaka boja označuje određenu temperaturu pucanja ampule (Slika 8.) [8].



*Slika 8. Prikaz staklene ampule, temperatura aktiviranja raspoznaje se po boji ampule  
<https://blog.adafruit.com/2017/11/06/how-a-fire-sprinkler-works-including-color-coding-various-designs/> )*

## 7.2. SPRINKLER MLAZNICE S TOPLJIVIM ELEMENTOM

Topljivi element je lako topiva legura bizmuta, kositra, olova ili kadmija, temperatura taljenja od 72 - 300°C (Slika 9. i 10.).



Slika 9. Sprinkler mlaznica sa topljivim elementom (označene komponente: 1. Raspršivač-deflektor, 2. Držać topljivog elementa, 3. Topljivi element, 4. Zatvarač, 5. Podložni prsten, 6. Kucište s navojem) [16]

Temperatura aktiviranja °C	Boja topljivog elementa sprinkler-mlaznice
72 °C	bez boje
96 °C	bijela
141 °C	plava
182 °C	crvena
207–260 °C	zelena

Slika 10. Temperatura aktiviranja (temperatura aktiviranja prepoznaje se po boji topljivog elementa.) [16]

## 8. POSTAVLJANJE SPRINKLER MLAZNICA

Sve razdaljine između mlaznica se mjere u vodoravnoj ravnini, osim ako smjernice ne nalažu suprotno. U situacijama s visokim prostorijama, može se dogoditi da sprinkler instalacija ne pruža adekvatnu zaštitu. Za takve objekte, osim regalnih skladišta sa sprinkler zaštitom između razina, visina od poda do mlaznice ne smije prelaziti 15 m. U slučajevima s većim visinama, potrebno je zatražiti odobrenje nadležnih tijela [7].

### 8.1. POSTAVLJANJE MLAZNICA

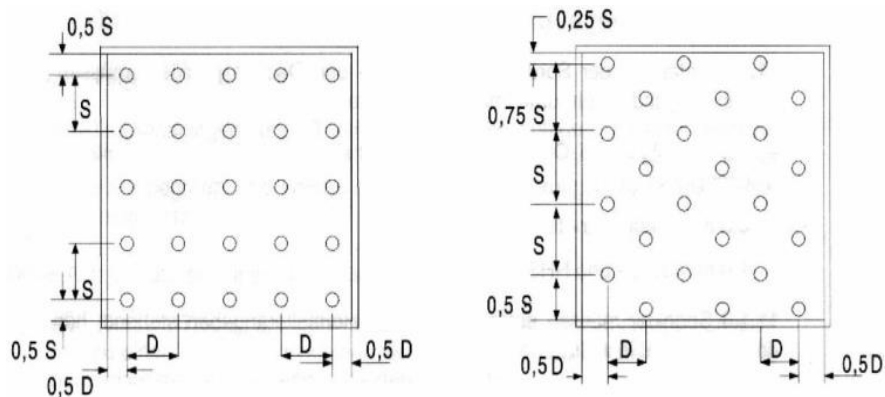
Mlaznice se montiraju kao stojeće, viseće ili horizontalne, u skladu s preporukama proizvođača.

Kod stojećih mlaznica, minimalna udaljenost od vrha cijevi do poklopca mlaznice za cijevi promjera većeg od NO 80 ne smije biti manja od 1,5 puta promjera cijevi.

Najveće štíčene površine za zidne mlaznice moraju odgovarati vrijednostima navedenim u tablici 6., a za sve ostale mlaznice vrijednostima u Tablici 5. [7]

Tablica 5: najveće štíčene površine i razmaci kod mlaznica, osim kod zidnih mlaznica

Požarna opasnost	Najveća štíčena površina po mlaznici, m <sup>2</sup>	Najveće udaljenosti prema (Slika 11.)			
		Normalni raspored		Naizmjenični	
		raspored mlaznica		mlaznica	
		S	D	S	D
		m	m	m	m
LH	21,0	4,6	4,6	4,6	4,6
OH	12,0	4,0	4,0	4,6	4,0
HHP i HHS	9,0	3,7	3,7	3,7	3,7



Slika 11. Udaljenost stropnih mlaznica [14]

Tablica 6: Najveće štíćene površine i udaljenosti kod zidnih mlaznica

Požarna opasnost	Najveća štíćena površina po mlaznici $m^2$	Udaljenost i duž zida		Širina prostorije $w$  $m$	Dužina prostorije $l$  $m$	Broj redova zidnih mlaznica	Raspored (u horizontalnoj ravnini)
		Između Mlaznica mlaznica do kraja zida $m$	$m$				
LH	17,0	4,6	2,3	$w \leq 3,7$	po želji	1	jedan red
LH	17,0	4,6	2,3	$3,7 < w \leq 7,4$	$\leq 9,2$	2	normalan
LH	17,0	4,6	2,3	$3,7 < w \leq 7,4$	$> 9,2$	2	naizmjeničan
LH	17,0	4,6	2,3	$w > 7,4$	po želji	2(1)	normalan
OH	9,0	3,4 (2)	1,8	$w \leq 3,7$	po želji	1	jedan red
OH	9,0	3,4 (2)	1,8	$3,7 < w \leq 7,4$	$\leq 6,8$	2	normalan

OH	9,0	3,4 (2)	1,8	$3,7 < w \leq 7,4$	6,8	2	naizmjeničan
OH	9,0	3,4 (2)	1,8	$w > 7,4$		2 <sup>(1)</sup>	normalan

Napomena (1): Potrebno je ugraditi dodatne redove stropnih mlaznica.

Napomena (2): Udaljenost se može povećati na 3,7 m ako stropna konstrukcija posjeduje vatrootpornost veću od 120 minuta.

Napomena (3): Položaj šesirića mlaznice treba locirati između 0,1 m i 0,15 m ispod stropa, te horizontalno udaljen između 0,05 m i 0,15 m od zida.

Napomena (4): Unutar 1,0 m sa svake strane mlaznice na stropu ne smiju biti nikakve prepreke, dok se unutar 1,8 m pod pravim kutom prema zidu ne smije nalaziti nikakvih zapreka.

Napomena (5): Ako su ispod stropa prisutne grede, treba neovisno osigurati područja koja su formirana tim gredama.

### 8.1.1. NAJMANJE UDALJENOSTI IZMEĐU MLAZNICA

Razmak između mlaznica ne smije biti manji od 2 m, osim u sljedećim situacijama:

- Kada su instalirani zaštitni zasloni koji sprečavaju prelijevanje vode između mlaznica.
- Kod mlaznica u međurazinskim regalima.



## 8.1.2. POSTAVLJANJE MLAZNICA U ODNOSU NA ZIDOVE I STROPOVE

### 8.1.2.1. *POSTAVLJANJE MLAZNICA U ODNOSU NA ZIDOVE*

Najmanju udaljenost mlaznica od zidova i pregradnih zidova treba odabrati na temelju sljedećih kriterija:

- Za standardni raspored: 2,0 m
- Za naizmjenični raspored: 2,3 m
- Kada su na krovu ili stropu prisutne otvorene grede i rogovi: 1,5 m
- Kod zgrada bez čvrstih vanjskih zidova, udaljenost od otvorenih fasada: 1,5 m

[14]

### 8.1.2.2. *POSTAVLJANJE MLAZNICA UDALJENOST OD STROPA*

Preporučuje se postaviti šesirić mlaznica, kad god je to moguće, u rasponu od 0,075 m do 0,15 m ispod stropa, osim kada se radi o ovješnim stropovima. U slučajevima kada ova udaljenost nije izvediva, mlaznice se mogu postaviti niže, ali uz uvjet da zadovolje vrijednosti.

Nikada ne smiju se postavljati mlaznice na udaljenosti većoj od 0,3 m ispod zapaljivih stropova ili 0,45 m ispod nezapaljivih stropova ili krovova. Kada potpuno poštivanje udaljenosti od 0,3 m ili 0,45 m nije moguće, takva područja bi trebala biti što manja.

Za krovove s konstrukcijom od trapeznog lima, minimalna udaljenost mlaznice do stropa trebala bi biti do najniže točke okapnice (donje površine trapeznog profila), dok se za najveću udaljenost treba uzeti srednju točku između najniže i najviše točke profila.

U slučaju da su stropovi podijeljeni na segmente s uzdužnim ili poprečnim potporama i da se minimalne udaljenosti od potpora prema (Slika 11.) ne mogu zadovoljiti, mlaznice se moraju ugraditi u svaki segment. U takvim slučajevima, mlaznice bi trebalo ravnomjerno rasporediti duž središta između potpora [14].

Ako kroz rebra ili potpore stropa nastaju nepropusni prostori za dim, širine (međusobne udaljenosti osi) manje od 2,0 m i duljine do 25,0 m, udaljenost mlaznice od stropa može biti veća nego što je gore navedeno. U tom slučaju, mlaznice se ipak moraju postaviti najmanje 100 mm udaljeno od unutarnjeg ruba rebra ili potpore, i potpuno moraju biti smještene unutar tih prostora. Ukoliko su takvi prostori nepropusni za dim ili su dulji od 25 m, mlaznice treba postaviti u svakom od tih prostora, uz poštivanje zahtijevane udaljenosti od stropa.

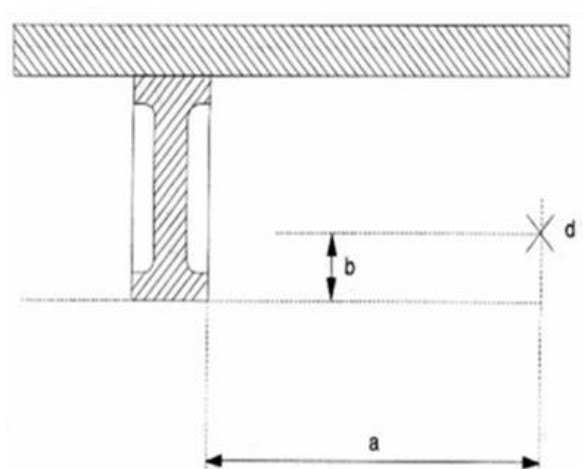
Mlaznice je potrebno instalirati tako da se šesirić postavi paralelno s nagibom krova ili stropa.

U slučaju da je nagib veći od  $30^\circ$ , potrebno je postaviti red mlaznica duž grebena krova, ili na radijalnoj udaljenosti ne većoj od 0,75 m od grebena.

### 8.1.2.3. GREDE I STROPNE KONSTRUKCIJE

Kada je šesirić mlaznice smješten iznad donjeg ruba greda ili drugih elemenata stropne konstrukcije, treba slijediti smjernice (Slika 12.) (Tablica 7.) kako bi se osiguralo da pravilno polijevanje vodom iz mlaznice nije ometano. U suprotnom, gredama bi trebalo pružiti zaštitu sa obje strane, kao da se radi o zidu.

Minimalna udaljenost od nosača i greda do mlaznica mora iznositi 0,2 m. Za nosače i grede širine do 0,2 m, mlaznice se mogu postaviti izravno iznad greda, s najmanjom vertikalnom udaljenosti od 0,15 m od grede. [14]



Slika 12. Postavljanje mlaznica u odnosu na grede

Tablica 7: postavljanje mlaznica u odnosu na grede

Najmanja horizontalna udaljenost vertikalne osi mlaznice do bočne strane grede (Slika 12.)	Najveća visina šesirića mlaznice (d) iznad (+), ili ispod (-) donjeg ruba grede (b) (Slika 13.)			
	Univerzalna mlaznica		Spray mlaznica	
	m	stojeća	viseća	stojeća
0,20	-0,20	nije dopušteno	nije dopušteno	nije dopušteno
0,40	0	nije dopušteno	0	0
0,60	0,03	nije dopušteno	0,02	0,06
0,80	0,06	nije dopušteno	0,03	0,12
1,00	0,10	-0,20	0,05	0,20
1,20	0,15	-0,17	0,10	0,28
1,40	0,19	-0,12	0,13	0,36
1,60	0,26	-0,03	0,16	0,47
1,80	0,39	0,17	0,18	0,67

## 9. UPORABA SPRINKLER SUSTAVA

Sprinkler uređaji kao najčešće ugrađivane protupožarne instalacije u svijetu, koriste se pri zaštiti različitih objekata od:

- malih požarnih opterećenja: hoteli, biblioteke, bolnice, muzeji, dječje ustanove, škole itd.
- srednjih požarnih opterećenja: garaže, restorani, robne kuće, pogoni, štamparije, prehrambena industrija, metalna industrija, prerada kože, drva, papira, plastike, pogoni tekstilne industrije itd.
- velikih požarnih opterećenja: sve vrste skladišta, kemijska industrija, tvornice boja i lakova, skladište tekstilne industrije, lakirnice, hangari itd.

Prednosti sprinkler uređaja očituju se u jednostavnom održavanju, visokoj efikasnosti gašenja i nepostojanju lažnih alarma. U slučaju požara aktiviraju se samo one mlaznice koje se nalaze u dijelu prostora koji je zahvaćen požarom, tako da su minimalne štete od djelovanja vode u šticienom prostoru.

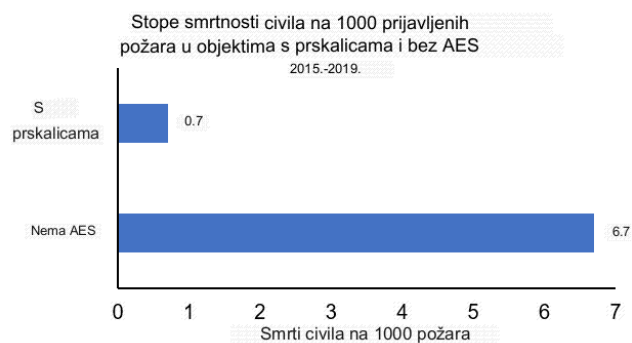
### 9.1. PREDNOSTI PRI KORIŠTENJU SPRINKLER SUSTAVA

- gotovo eliminiraju smrtne slučajeve prilikom požara u objektima
- smanjuju ozljede i gubitak imovine uzrokovane požarom za više od 80%
- prilikom aktivacije sustava uvelike se smanjuje korištenje vode ali i šteta nastala u procesu gašenja požara u usporedbi sa gašenjem požara od strane vatrogasne službe
- ne reagiraju na dim i kuhinjske pare te se aktiviraju samo u slučaju požara

## 9.2. STATISTIČKI PODATCI (NFPA)

Američki statistički podatci u razdoblju od 2015. do 2019., lokalne vatrogasne službe su intervenirale u prosječno procijenjenih 51.000 požara na objektima svake godine (što čini 10 posto ukupnih požara) u kojima su bili uključeni sprinkler sustavi. Ti požari su uzrokovali prosječno 36 smrtnih slučajeva među civilima (što je 1 posto) i godišnje materijalne štete izravno procijenjene na 1 milijardu dolara (što predstavlja 9 posto). U usporedbi s prijavljenim požarima u objektima bez automatskih sustava za gašenje (AES), kada su bili prisutni sprinkleri, stope smrtnih slučajeva i ozljeda civila po požaru bile su 89 posto, odnosno 27 posto (Slika 13.). Stopa ozljeda vatrogasaca po požaru bila je 60 posto niža.

Sprinkler sustavi su se pokazali pouzdanim u slučajevima prijavljenih požara na objektima koji su dovoljno veliki da ih aktiviraju. U razdoblju od 2015. do 2019., sprinkler sustavi su bili aktivirani u 92 posto takvih požara i bili su učinkoviti u suzbijanju požara u 96 posto situacija. Sveukupno, sustavi mlaznica su funkcionirali i bili učinkoviti u 88 posto požara koji su bili dovoljno veliki za njihovu aktivaciju. Najčešći razlog zbog kojeg sustav nije djelovao bio je isključivanje sustava prije izbijanja požara. Obično je dovoljna samo jedna mlaznica za kontroliranje požara. U 77 posto požara na objektima gdje su bile aktivne mlaznice, samo jedna je bila uključena. U 97 posto slučajeva, bilo je pet ili manje aktivnih mlaznica, dok je u 99 posto slučajeva bilo deset ili manje aktivnih mlaznica [12, 13].



Slika 13. Postotak smrtnosti civila u Americi (<https://www.tfp1.com/blog/how-effective-are-fire-sprinkler-systems-with-stats-from-the-nfpa/>)

## 10.GAŠENJE EKSPLOZIVA I EKSPLOZIVNIH TVARI

### 10.1. SPRINKLER SUSTAVI U SKLADIŠTU EKSPLOZIVA

Korištenje sprinkler sustava u skladištima eksplozivnih tvari zahtijeva pažljivo planiranje i uzimanje u obzir specifičnih rizika i sigurnosnih zahtjeva povezanih s tim materijalima. U nekim slučajevima, upotreba sprinkler sustava može biti prikladna i korisna za smanjenje rizika od požara, ali postoje određeni faktori koje treba uzeti u obzir:

- Svojstva eksplozivnih tvari: Različite eksplozivne tvari imaju različite svojstva i reakcije na vatru i vodu. Prije nego što se odluči koristiti sprinkler sustav u skladištu eksplozivnih tvari, potrebno je detaljno proučiti kemijske karakteristike tih tvari i razumjeti kako bi reagirale na prisutnost vode.

Primjer 1. Skladište eksplozivnih tvari koje uključuje barut. Prije nego što se odluči koristiti sprinkler sustav u tom skladištu, trebalo bi se provesti temeljito istraživanje kemijskih karakteristika baruta i razumjeti kako bi mogao reagirati na prisutnost vode. Prvo, identificirati specifičan tip baruta koji se skladišti. Svaki tip baruta može imati različite osjetljivosti na vlagu i vodu. Provjera kako taj tip baruta reagira na vlagu i vodu. Neki tipovi baruta mogu biti osjetljiviji na vlagu i mogu postati nestabilni, dok drugi tipovi baruta mogu biti manje osjetljivi. Ako je barut osjetljiv na vlagu, postavlja se pitanje kako je skladišten i koliko je izložen vlazi tijekom normalnih uvjeta. Ako je barut već izložen vlazi, dodatna voda iz sprinkler sustava može pogoršati situaciju.

- Vatrogasni stručnjaci: Konzultirajte se s vatrogasnim stručnjacima ili inženjerima koji su specijalizirani za kemijske reakcije i protupožarnu zaštitu. Oni će vam moći pružiti stručno mišljenje o tome je li korištenje sprinkler sustava sigurno i preporučljivo za vašu konkretnu situaciju.

- Projektiranje i instalacija: Ako se odluči koristiti sprinkler sustav u skladištu eksplozivnih tvari, projektiranje i instalacija sustava trebaju biti prilagođeni specifičnim potrebama i rizicima tih tvari. To može uključivati posebne tipove sprinkler mlaznica, odabir odgovarajućih voda i pritisaka te razmatranje raznih faktora poput postavljanja i rasporeda mlaznica.
- Prevencija od aktiviranja: Ako su eksplozivne tvari osjetljive na vodu ili bi kontakt s vodom mogao uzrokovati reakcije koje izazivaju eksploziju ili štetu, tada se razmotra upotreba posebnih sprinkler sustava koji koriste druge supstance umjesto vode, kao što su plinovi ili sredstva za gašenje.
- Sigurnosne mjere: Prilikom korištenja sprinkler sustava u skladištu eksplozivnih tvari, važno je osigurati da su poduzete sve potrebne sigurnosne mjere kako bi se smanjio rizik od neželjenih reakcija ili eksplozija.
- Regulacije i standardi: Pravilnici, standardi i regulacije. Pri planiranju korištenja sprinkler sustava u skladištu eksplozivnih tvari, potrebno je konzultirati se s lokalnim vlastima, vatrogasnim službama i drugim relevantnim tijelima kako bi se osiguralo da se poštuju svi propisi i smjernice.

S obzirom na složenost situacije, preporučuje se konzultacija sa stručnjacima za vatrogastvo, inženjere i regulatorna tijela kako bi se donijela informirana odluka o primjeni sprinkler sustava u skladištu eksplozivnih tvari [11].

## 10.2. UVJETI SKLADIŠTENJA

Čl.3 tč.3 Pravilnika (NN 26/09) ET i predmeti su smješteni i čuvani u skladištima koja moraju ispunjavati opće uvjete u vezi s:

- održavanjem sigurnosnih razmaka
- otpornošću na požar
- zaštitom od streljiva
- konstrukcijom, materijalima i postavljanjem u cilju sprečavanja pojave unutarnjih i vanjskih iskri.
- Mogućnost prirodnog ili prisilnog provjetravanja
- Zaštite od provale i krađe
- zaštite od vremenskih uvjeta (padaline, atmosferske pražnjenja i drugo).
- opremljenosti odgovarajućim sredstvima za suzbijanje početnih požara (broj, količina, vrsta i raspored)
- Pored općih uvjeta, skladišta moraju udovoljavati i specifičnim uvjetima koji se odnose na njihovu konstrukciju [17].

Prema čl.9 tč.9 Pravilnika (NN 26/09) Na određenim lokacijama (ulaz u perimetar skladišta, ulaz u zgrade, komunikacijskih zona i druge), trebaju biti postavljene oznake koje se odnose na:

- Zabranjeno je korištenje otvorenog plamena i alata koji može izazvati iskru.
- Samo zaposlenici imaju pravo pristupa.
- Unos oružja nije dozvoljen.
- Potrebno je osigurati zaključavanje.

Obavezno je zatvaranje protupožarnih vrata.

- Postoji rizik od požara.
- Postoji opasnost od eksplozije.
- Područje je pod video nadzorom.



- U situacijama intervencije u skladištu i na području skladišta (uključujući gašenje požara i slično), osoba odgovorna za skladište dužna je pružiti voditelju intervencije sve relevantne informacije o opasnostima koje bi mogle utjecati na vatrogasce [17].

- Odnosi spojivog miješanja i čuvanja eksplozivnih tvari (i UbS)													
Skupine	A	B	C	D	E	F	G	H	J	K	L	N	S
A	X	Z										Z	Z
B	Z	X	Z	Z	Z	Z	Z					X	X
C		Z	X	Z	Z	Z	Z					X	X
D		Z	Z	X	X	Z	Z					X	X
E		Z	Z	X	X	Z	Z					X	X
F		Z	Z	Z	Z	X	Z					X	X
G		Z	Z	Z	Z	Z	X					X	X
H								X				X	X
J									X			X	X
K										Z			
L											X		
N	Z	X	X	X	X	X	X	X	X			X	X
S	Z	X	X	X	X	X	X	X	X			X	X

Slika 14. Odnos spojivog miješanja kod skladištenja i čuvanja

x – oznaka pokazuje da su te skupine spojive kod skladištenja, čuvanja i prijevoza.

Z – oznaka pokazuje da se miješanje ograničenih količina eksplozivnih tvari različitih skupina može odobriti kada je to opravdano iz praktičnih razloga, nepostojanja adekvatnog skladišnog prostora te kada takav postupak ne ugrožava sigurnost. Temeljem elaborata skladišta, odobrenje može izdati nadležna odgovorna osoba odnosno nadležno Ministarstvo [17].

Tablica 8: Eksplozivne tvari prema grupama spojivosti i klasama opasnosti

Eksplozivne tvari prema grupama spojivosti i klasama opasnosti		
Vrsta eksplozivne tvari	Grupe spojivosti (1)	Klase opasnosti (2)
Inicijalne eksplozivne tvari (osjetljive na udar, trenje, toplinu, neflegmatizirani brizantni eksplozivi kao pentrit i heksogen i sl.)	A	1.1 A
Inicijalna sredstva koja nemaju dva ili više neovisnih osiguranja za prekid djelovanja, UbS ili dijelovi UbS napravljeni tako da neprekidno imaju otvoren lanac (detonatorske kapsule, detonatori, upaljači bez prekinutog lanca i sl.)	B	1.1 B 1.2 B 1.4 B
Malodimni i kompozitni baruti, kruta raketna goriva za raketne motore i UbS koja sadrže pogonska punjenja, s pripalnim kapsulama ili bez njih, raketni motori s krutim pogonskim punjenjima, artiljerijska vježbovna sredstva, UbS s inertnim, probnim ili pancirnim projektilima.	C	1.1 C 1.2 C 1.3 C 1.4 C
Crni barut, brizantni eksplozivi, UbS i proizvodi koji sadrže brizantne eksplozive bez uređaja za iniciranje i bez pogonskog punjenja, te UbS i proizvodi koji sadrže	D	1.1 D 1.2 D

<p>eksploziv za iniciranje i imaju dva ili više neovisna osiguranja za početno djelovanje (TNT, flegmatizirani visokobrizantni eksplozivi kao pentrit, heksogen, oktogen i njihove kompozicije, plastični eksplozivi, gospodarski eksplozivi, većina razornih projektila, zrakoplovne bombe, protuoklopne i morske mine, bojne glave raketa i torpeda i sl.)</p>		<p>1.4 D 1.5 D</p>
<p>Predmeti i UbS koji sadrže brizantni eksploziv bez uređaja za iniciranje ili s potpuno osiguranim uređajem za iniciranje, s krutim pogonskim punjenjem (većina streljiva za topništvo, vođeni i nevođeni raketni projektili, bez navijenog upaljači ili s potpuno osiguranim upaljačem)</p>	<p>E</p>	<p>1.1 E 1.2 E 1.4 E</p>
<p>Predmeti i UbS koji sadrže brizantni eksploziv sa uređajem za iniciranje sa ili bez krutog pogonskog punjenja (ručne obrambene bombe, streljivo za protuzrakoplovne topove 20 i 30 mm, minobacačke mine s udarnim upaljačem i sl)</p>	<p>F</p>	<p>1.1 F 1.2 F 1.3 F 1.4 F</p>
<p>Pirotehničke mase i UbS koja ih sadrže (a nakon aktiviranja pokazuju svjetleći, zapaljivi, dimni ili nadražujući učinak), osim UbS koja počinju djelovati u prisutnosti vode ili zraka i onih koja imaju zapaljivu tekućinu ili želatinu</p>	<p>G</p>	<p>1.1 G 1.2 G 1.3 G 1.4 G</p>
<p>Predmeti i UbS koji sadrže i eksplozivnu tvar i bijeli fosfor ili drugu vrstu samozapaljive tvari (npr. artiljerijski projektili punjeni bijelim fosforom i s.)</p>	<p>H</p>	<p>1.2 H 1.3 H</p>

<p>Predmeti i UbS koji sadrže i eksplozivnu tvar i zapaljivu tekućinu ili želatinu, različitu od onih koji se aktiviraju u dodiru s vodom ili zrakom (uređaji s aerosolnim eksplozivima, tekuća goriva za raketne motore ili torpeda i sl)</p>	<p>J</p>	<p>1.1 J 1.2 J 1.3 J</p>
<p>Predmeti i UbS koji sadrže i eksplozivnu i otrovnu tvar (topničko streljivo i mine s upaljačem ili bez, rakete i bombe punjene smrtonosnim ili onesposobljavajućim kemijskim tvarima)</p>	<p>K</p>	<p>1.2 K 1.3 K</p>
<p>Predmeti i UbS koji sadrže eksplozivne tvari, a nisu uključeni u druge skupine te zahtijevaju posebnu izdvojenost tijekom skladištenje (raketni motori s tekućim gorivom, oštećena, sumnjiva ili nepoznata sredstva bilo koje skupine eksplozivnih tvari)</p>	<p>L</p>	<p>1.1 L 1.2 L 1.3 L</p>
<p>Predmeti i UbS koji sadrže samo izuzetno neosjetljive eksplozivne tvari</p>	<p>N</p>	<p>1.6N</p>
<p>Predmeti i UbS zapakirani ili proizvedeni na način da opasan učinak, nastao zbog njihovog neželjenog djelovanja bude ograničen unutar ambalaže, osim u požaru, pri čemu su svi učinci eksplozije ili razlijetanja dijelova ograničeni do te mjere da ne onemogućavaju gašenje požara ili druge pokušaje sprječavanja ili smanjivanja opasnosti u najbližoj okolici (streljivo za pješачko i topničko oružje bez rasprskavajućih projektila do kalibra 25 mm, upaljači bez detonatora, inicijalne kapsule – udarne, ubodne, električne bez detonatora, pirotehnička sredstva za tehničku namjenu i zabavu i sl.)</p>	<p>S</p>	<p>1.4S</p>

### 10.2.1. OSNOVNI KRITERIJI RAZMJEŠTAJA PRI SKLADIŠTENJU

Osnovni kriteriji :

- Skupina opasnosti i spojivosti (Tablica 8.)
- Raspršenost i visina stokiranja
- Nosivost poda
- Porotehnička sigurnosna udaljenost: ( detonacija, požar, zona lijevka, seizmika, zračni udarni val,i dr.) [17]

## 11.ZAKLJUČAK

U kontekstu stabilnih sustava za gašenje požara, osnovni cilj je zaštita života, zdravlja i imovine. Primjena ovih sustava značajno je smanjila štetu koja je prethodno nastajala tijekom požara. Ključno je održavanje i ispitivanje tih sustava kako bi bili funkcionalni, te se samo oni koji su testirani i dokumentirani mogu smatrati pouzdanim. Usporedba različitih sustava za različite okoline može se analizirati s obzirom na mjesto njihove ugradnje. Smanjenje posredne štete prilikom aktivacije sustava važno je razmatrati, no istovremeno, ta optimizacija ne smije umanjiti učinkovitost sustava. U nekim slučajevima, dodatni tehnički dijelovi poput ubrzivača ili alternativnih medija za gašenje unapređuju sustav. Također, sustavi s pred alarmom podižu razinu zaštite na višu razinu.

S obzirom na eksplozivne tvari, složena priroda njihovih svojstava zahtijeva poseban pristup u skladištenju i rukovanju. U današnjem tehnološki naprednom okruženju, postoji niz sredstava i uređaja za otkrivanje, uzbunjivanje te gašenje požara u skladištima eksplozivnih tvari, što doprinosi sigurnosti i zaštiti vatrogasaca i okoliša. Pravilnim upravljanjem eksplozivnim tvarima, provođenjem sigurnosnih mjera te skladištenjem u namjenskim objektima smanjuje se mogućnost nastanka požara i minimaliziraju potencijalne štete. U konačnici, razumijevanje karakteristika različitih sustava za gašenje požara i eksplozivnih tvari ključno je za osiguranje sigurnosti, zaštite i očuvanja resursa te za minimiziranje potencijalnih rizika i posljedica. Eksplozivna sredstva treba strogo skladištiti i čuvati, po mogućnosti u podzemnim skladišnim objektima, kako bi se minimalizirale potencijalne opasnosti po ljude, okoliš i imovinu.

## 12.LITERATURA

- [1] Karlović V.: Procesi gorenja i gašenja, Vatrogasna škola, Zagreb, 2002.
- [2] Szabo, N.: Vatrogasna taktika., Biblioteka inženjera sigurnosti, Zagreb, 2001.
- [3] Carević, Jukić, Sertić. Šimara: Tehnički priručnik za zaštitu od požara, 2002.
- [4] Anonymus, History of the Fire Sprinkler, Inspectpoint, 2023. <https://www.inspectpoint.com/history-of-the-fire-sprinkler/#:~:text=In%201812%2C%20Sir%20William%20Congreve%20installed%20the%20first,of%20which%20were%20attached%20all%20around%20the%20building>, pristupljeno 22.07.2023.
- [5] Apin, Automatske protupožarne instalacije, <https://apin.hr/sprinkler-sustav/povijest/> , pristupljeno 30.07.2023.
- [6] Total Bomar d.o.o, Sprinkler sustavi, <https://total-bomar.hr/sustavi-za-gasenje-pozara/sprinkler-sustav/> , pristupljeno 07.08.2023.
- [7] Zdenko Šmejkal: Uređaji, oprema i sredstva za gašenje i zaštitu od požara, Zagreb : Savez kemičara i tehnologa Hrvatske, 1991.
- [8] Anonymus, Wikipedia, Fire sprinkler, 2023. [https://en.wikipedia.org/wiki/Fire\\_sprinkler](https://en.wikipedia.org/wiki/Fire_sprinkler) , pristupljeno 13.07.2023.
- [9] <https://www.topeko.co.rs/sprinkler.html> , pristupljeno 07.08.2023.
- [10] Zakon o zaštiti od požara, NN, 92/2010.
- [11] Anonymus, Wikipedia, Eksplozivi, 2023. <https://hr.wikipedia.org/wiki/Eksploziv> , pristupljeno 20.08. 2023.
- [12] Anonymus, Total Fire Protection, Fire Sprinkler Systems, 2022. <https://www.tfp1.com/blog/how-effective-are-fire-sprinkler-systems-with-stats-from-the-nfpa/> , pristupljeno 20.08.2023.

- [13] Ahrens, M.: US Experience with Sprinklers, National Fire Protection Association, NFPA, 2021. <https://www.nfpa.org/-/media/files/news-and-research/fire-statistics-and-reports/suppression/ossprinklers.pdf> , pristupljeno 20.08.2023.
- [14] VdS CEA 4001en: VdS CEA Guidelines for Sprinkler Systems Planing and Installation.
- [15] Pavelić, Đ.: Sigurna primjena eksploziva, Sigurnost, 52 (1) 73 – 76, 2010. <https://hrcak.srce.hr/file/104556> , pristupljeno 25.08.2023.
- [16] Todorovski Đ.: Kolegij „Sustav vatrodjave i gašenje“, PowerPoint prezentacija, Veleučilište u Karlovcu, 2019.
- [17] Todorovski Đ.: Kolegij „Osnove sigurnosti i zaštite od eksplozivnih tvari“, PowerPoint prezentacija, Veleučilište u Karlovcu, 2023.



## 13.POPIS SLIKA

Slika 1. Trokut gorenja ( <a href="https://www.zastita.eu/baza-znanja/osposobljavanje-radnika-za-zastitu-od-pozara">https://www.zastita.eu/baza-znanja/osposobljavanje-radnika-za-zastitu-od-pozara</a> ) .....	1
Slika 2. Klasifikacija požara ( <a href="https://www.ottenloher.de/wissenswertes/brandklassen/">https://www.ottenloher.de/wissenswertes/brandklassen/</a> ) 5	
Slika 3. Pjena kao sredstvo za gašenje požara ( <a href="https://tehnoplam.hr/usluge/stabilni-protupozarni-sustavi/">https://tehnoplam.hr/usluge/stabilni-protupozarni-sustavi/</a> ).....	8
Slika 4. Klase požara sa navedenim sredstvima za gašenje (vlastiti izvor ).....	13
Slika 5. Frederick Grinnell patent sprinkler mlaznice ( <a href="https://www.ibs-austria.at/wp-content/uploads/2021/11/2017_IBS_SPR_Infolder.pdf">https://www.ibs-austria.at/wp-content/uploads/2021/11/2017_IBS_SPR_Infolder.pdf</a> ).....	16
Slika 6. Prikaz dijelova mokrog i suhog sustava za gašenje požara ( <a href="https://image.slidesharecdn.com/bsfireprotection-170124154232/85/fire-protection-12-638.jpg?cb=1667566434">https://image.slidesharecdn.com/bsfireprotection-170124154232/85/fire-protection-12-638.jpg?cb=1667566434</a> ).....	30
Slika 7. Sprinkler mlaznica sa staklenom ampulom (označene komponente: 1. Kućište mlaznice, 2.Pladanj s brtvom, 3. Staklena ampula, 4. Navoj za ugradnju, 5. Raspršivač, 6. Punjenje – lako hlapiva tekućina, 7. Voda ili zrak ili N2) [16] .....	33
Slika 8. Prikaz staklene ampule, temperatura aktiviranja raspoznaje se po boji ampule ( <a href="https://blog.adafruit.com/2017/11/06/how-a-fire-sprinkler-works-including-color-coding-various-designs/">https://blog.adafruit.com/2017/11/06/how-a-fire-sprinkler-works-including-color-coding-various-designs/</a> ) .....	34
Slika 9. Sprinkler mlaznica sa topljivim elementom (označene komponente: 1. Raspršivač-deflektor, 2. Držac topljivog elementa, 3. Topljivi element, 4. Zatvarač, 5. Podložni prsten, 6. Kućište s navojem) [16].....	35
Slika 10. Temperatura aktiviranja (temperatura aktiviranja prepoznaje se po boji topljivog elementa.) [16].....	35
Slika 11. Udaljenost stropnih mlaznica [14].....	37
Slika 12. Postavljanje mlaznica u odnosu na grede.....	40
Slika 13. Postotak smrtnosti civila u Americi ( <a href="https://www.tfp1.com/blog/how-effective-are-fire-sprinkler-systems-with-stats-from-the-nfpa/">https://www.tfp1.com/blog/how-effective-are-fire-sprinkler-systems-with-stats-from-the-nfpa/</a> ).....	43

## 14. TABLICE

Tablica 1: Maksimalne visine skladištenja za OH3 .....	21
Tablica 2: Najveći dopušteni broj mlaznica kod mokrih sustava .....	26
Tablica 3: Najveći dopušteni volumen cjevovoda kod suhih i kombiniranih sustava....	29
Tablica 4: Maksimalni broj sprinkler mlaznica na jedan ventil.....	31
Tablica 5: Najveće štíćene površine i razmaci kod mlaznica, osim kod zidnih mlaznica .....	36
Tablica 6: Najveće štíćene površine i udaljenosti kod zidnih mlaznica .....	37
Tablica 7: Postavljanje mlaznica u odnosu na grede .....	41
Tablica 8: Eksplozivne tvari prema grupama spojivosti i klasama opasnosti .....	48