

SPECIFIČNOSTI SIGURNOSTI RADA AKU PILAMA LANČANICAMA

Cvijanović, Aleksandra

Undergraduate thesis / Završni rad

2024

Degree Grantor / Ustanova koja je dodijelila akademski / stručni stupanj: **Karlovac University of Applied Sciences / Veleučilište u Karlovcu**

Permanent link / Trajna poveznica: <https://um.nsk.hr/um:nbn:hr:128:122702>

Rights / Prava: [In copyright](#)/[Zaštićeno autorskim pravom.](#)

Download date / Datum preuzimanja: **2025-03-10**



VELEUČILIŠTE U KARLOVCU
Karlovac University of Applied Sciences

Repository / Repozitorij:

[Repository of Karlovac University of Applied Sciences - Institutional Repository](#)



zir.nsk.hr



DIGITALNI AKADEMSKI ARHIVI I REPOZITORIJI

Veleučilište u Karlovcu
Odjel Sigurnosti i zaštite

Stručni studij Sigurnosti i zaštite

Aleksandra Cvijanović

Specifičnosti sigurnosti rada Aku pilama lančanicama

ZAVRŠNI RAD

Karlovac, 2024.

Karlovac University of Applied Sciences

Safety and Protection Department

Professional undergraduate study of Safety and Protection

Aleksandra Cvijanović

**Specifics of work safety with cordless
chainsaws**

FINAL PAPER

Karlovac, 2024.

Veleučilište u Karlovcu
Odjel Sigurnosti i zaštite

Stručni studij sigurnosti i zaštite

Aleksandra Cvijanović

Specifičnosti sigurnosti rada Aku pilama lančanicam

ZAVRŠNI RAD

Mentor:

Marko Ožura, v.pred.

Karlovac, 2024.



VELEUČILIŠTE U KARLOVCU
Karlovac University of Applied Sciences

VELEUČILIŠTE U KARLOVCU

Stručni studij: Sigurnost i zaštita

Usmjerenje: Zaštita na radu

Karlovac, 2024.,

ZADATAK ZAVRŠNOG RADA

Student: Aleksandra Cvijanović

Matični broj: 0415621035

Naslov: Specifičnosti sigurnosti rada Aku pilama lančanicama

Opis zadatka:

U završnom radu proći će se kroz teme motornih pila lančanica te njihov utjecaj na ljudsko zdravlje. Motorne pile lančanice proizvode dosta buke i vibracija te tako narušavaju ljudsko zdravlje i dolazi do profesionalnih bolesti. Jedna od najbitnijih tema je nastank aku pila lančanica koje svojom novom tehnologijom ne stvaraju buku i vibracije, održavaju biljni svijet čistim te smanjuju mogućnost profesionalnih bolesti. Aku pile lančanice postoje u raznim modelima i koriste se različitim vrstama baterija, te treba voditi posebnu brigu o tome. Pogledati ćemo i stanje profesionalnih bolesti u šumarstvu i procijeniti da li se taj broj smanjuje iz godine u godinu ili se povećava .

Zadatak zadan:

Rok predaje rada

Predviđeni datum obrane:

06./24

09./24

09./24

Mentor: Marko Ožura, v.pred.,

Predsjednik Ispitnog povjerenstva:

PREDGOVOR

Izjavljujem da sam ovaj završni rad izradila samostalno koristeći već stečeno znanje na studiju i koristeći navedenu stručnu i znanstvenu literaturu.

Želim se posebno zahvaliti mom mentoru Marku Ožuri, v.pred. na njegovoj stalnoj pomoći, stalnoj dostupnosti i strpljenju pri izradi završnog rada. Želim se također zahvaliti i svim zaposlenicima Veleučilišta u Karlovcu. Zahvaljujem se mojoj obitelji, prijateljima i dečku koji su uvijek bili sa mnom na svakom mom koraku, te su me tako podupirali i pomagali mi tijekom mog studiranja.

Kroz različita iskustva i znanje koje stječemo, učimo koliko su važni suradnja, razumijevanje i empatija. Neka nas ovaj završni rad vodi u potrazi za znanjem, širenju horizonta i stvaranju pozitivnih promjena u našoj okolini.

Aleksandra Cvijanović

SAŽETAK

U ovome završnom radu objasniti će se specifičnosti sigurnosti rada aku pilama lančanicama, razlika između motornih pila lančanica i aku pila lančanica. Također ćemo opisati koje sve utjecaje buka i vibracija imaju na čovjeka, te kako se pravilno zaštititi i koju sigurnosnu opremu moramo nositi.

KLJUČNE RIJEČI

Aku pile lančanice, motorne pile lančanice, buka, vibracije, profesionalne bolesti, sigurnost.

SUMMARY

In this final paper, the specifics of the safety of working with battery chain saws, the difference between chain saws and battery chain saws will be explained. We will also describe the effects of noise and vibration on humans, how to properly protect yourself and what safety equipment we must wear.

KEY WORDS

Battery chain saws, chain saws, noise, vibrations, occupational diseases, safety.

SADRŽAJ

1.UVOD.....	1
2.MOTORNE PILE LANČANICE	2
2.1. PROBLEMATIKA BUKE I VIBRACIJE KOD MOTORNIH PILA	4
3.ELEMENTI I SUSTAVI AKUMULATORSKIH PILA	6
3.1.VRSTE BATERIJA.....	8
3.2.TRAJNOST	12
4.PREDNOSTI I ZAŠTITA OD BUKE I VIBRACIJE.....	15
4.1. ZAŠTITA OD BUKE I VIBRACIJA U ŠUMARSTVU	19
5.RASPRAVA	22
6.ZAKLJUČAK	25
7.LITERATURA.....	26
8.PRILOZI.....	27

1. UVOD

Pile su među najstarijim alatima poznatim čovjeku, a njihova evolucija od jednostavnih ručnih alata do složenih uređaja na električni pogon odražava napredak u tehnologiji i inženjerstvu. Prve pile pojavile su se u starom Egiptu i Rimu. Izrađivane su od metala s nazubljenim rubovima i služile su za rezanje drva, kosti i drugih materijala. S industrijskom revolucijom 18. i 19. stoljeća, pile su doživjele značajan tehnološki napredak. Kako novi materijali i mehanizmi postaju dostupni, pile postaju učinkovitije i svestranije. Ručne pile s nazubljenim listovima razvijene su u različitim oblicima za specifične zadatke, kao što su pile za metal, drvo i kamen. U isto vrijeme razvijene su prve strojne pile koje su za pogon koristile parne strojeve, a kasnije i elektromotore. Početkom 20. stoljeća razvoj električnih pila dramatično je promijenio industriju. Prve lančane pile omogućile su brže i preciznije rezove, posebno u šumarstvu i građevinarstvu. S vremenom su uvedene različite vrste motora, uključujući benzinske, električne i baterijske, što je omogućilo veću upravljivost i učinkovitost. Današnje pile, uključujući kružne pile, tračne pile, klipne pile i lančane pile, dolaze s mnogim naprednim značajkama kao što su sigurnosne kočnice, automatsko podmazivanje i sustavi za smanjenje vibracija. Ove inovacije čine rad sigurnijim i smanjuju umor korisnika. Evolucija pila ne staje, a moderni trendovi uključuju sve veću upotrebu ekološki prihvatljivih materijala i energije te digitalne tehnologije koje povećavaju preciznost i učinkovitost. Sve u svemu, pile su prošle dug put od osnovnih ručnih alata do sofisticiranih strojeva, postavši nezamjenjivi alati u mnogim industrijama i svakodnevnom životu. Kako se električna infrastruktura razvijala, tako su se počele pojavljivati električne lančane pile. Ove su pile popularne jer rade tiše, koštaju manje za održavanje i jednostavne su za rukovanje, iako su ograničene duljinom kabela i zahtjevima za snagom. Napredak u tehnologiji litij-ionskih baterija potaknuo je razvoj bežičnih (akumulatorskih) pila u posljednjim desetljećima. Ove pile nude prednosti električnih modela, ali nude veću sposobnost manevriranja jer se ne oslanjaju na kabele ili stalni izvor energije. Akumulatorske pile postale su popularne jer su jednostavne za održavanje, ekološki prihvatljive (bez emisija štetnih plinova), tiše za rad i prikladne za korisnike svih razina iskustva.

2. MOTORNE PILE LANČANICE

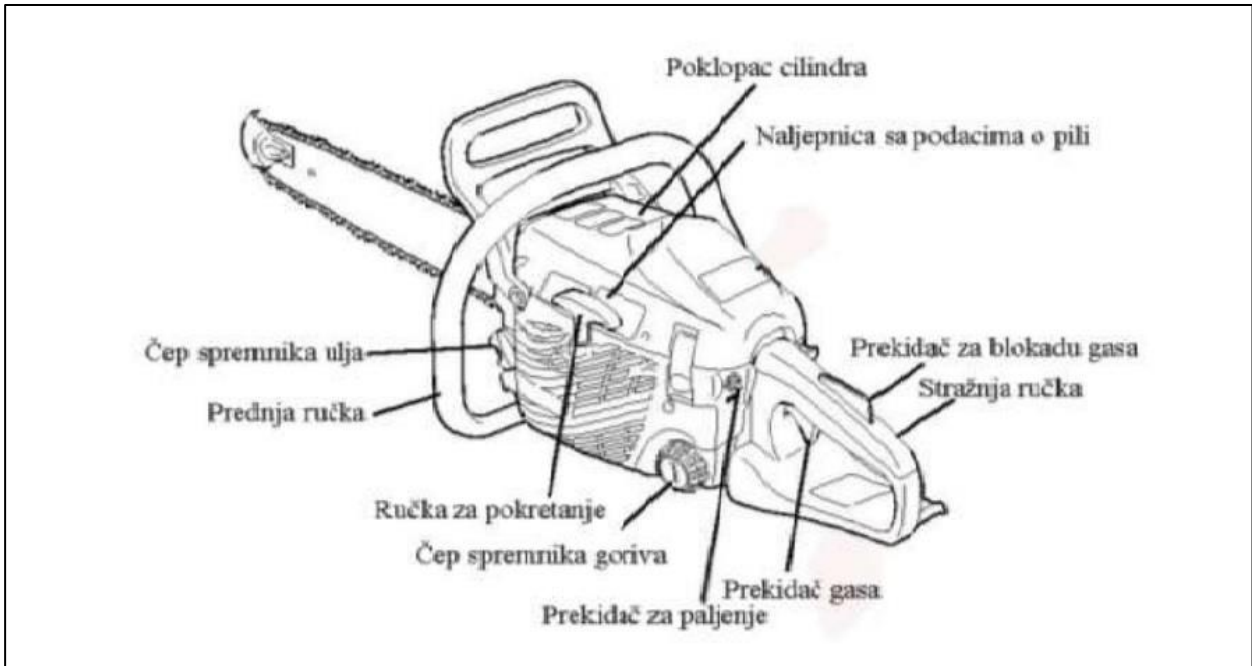
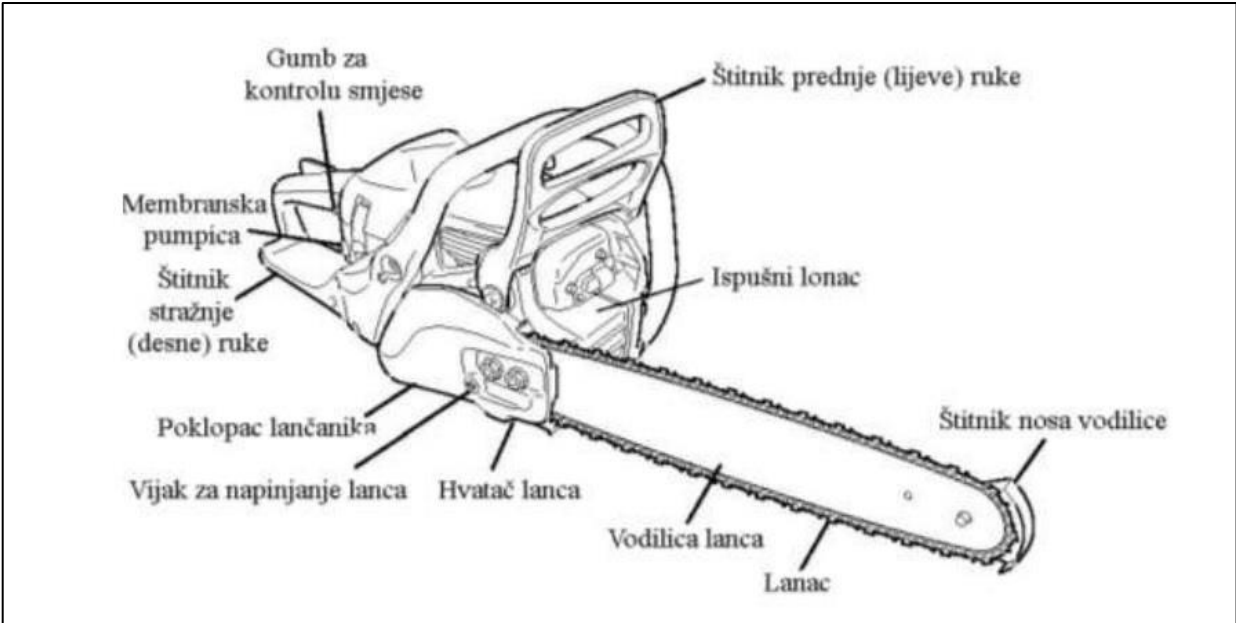
Motorna pila lančanica je prenosiva mehanička pila koja obavlja rezanje pomoću oštrica postavljenih na rotirajući lanac, koji se kreće duž vodilice. Lanac se pokreće putem spojke koja prenosi mehaničku energiju proizvedenu motorom na lančanik, na kojem je lanac pričvršćen. Ove pile najčešće se koriste za rezanje drva, ali i za pokretanje raznih priključnih alata, kao što su rezači metala i kamena, te škare za živice.

Primjenju se u :

- šumarstvu
- industrija drva
- poljoprivredi
- građevinska industrija

Tablica 1 Opći dijelovi motornih pila [1]

Vrsta pile	Radni volumen (cm^3)	Snaga motora (kW)	Masa pile (kg)	Dužina vodilice (cm)	Potrošnja goriva (l/h)
lake	60	2,2	6,0	30-40	1,0
srednje teške	80	3,3	9,0	40-50	2,0
teške	100	4,0	12,0	40-60	2,5
vrlo teške	130	5,5	14,0	60	3,0



Slika 1 Opći dijelovi motorne pile [1]

2.1. PROBLEMATIKA BUKE I VIBRACIJE KOD MOTORNIH PILA LANČANICA

Prije svega, motorne pile stvaraju buku koja često prelazi dopuštene sigurnosne granice. Pretjerana izloženost buci može uzrokovati trajno oštećenje sluha, stres, nesanicu i smanjenu produktivnost. Zbog toga je važno koristiti zaštitu za uši i redovito provjeravati razinu buke koju proizvodi pila. Radnici su svakodnevno okruženi zvukovima i bukom. Ta izlaganja mogu biti bezopasna, ali produljena izloženost glasnoj buci može trajno oštetiti sluh. Motorne pile obično imaju 125 decibela (dBA), a teška oprema 95-110 decibela (dBA). Kontinuirana izloženost ovim razinama može premašiti dopuštenu količinu dopuštenu u tablici G-16 OSHA-inog standarda o izloženosti buci na radnom mjestu. Čak i kratkotrajna izloženost ovim razinama može uzrokovati gubitak sluha. Osim buke, ozbiljan problem predstavljaju i vibracije koje proizvode motorne pile. Dugotrajna izloženost vibracijama može dovesti do sindroma vibrirajuće bijele ruke, stanja koje karakterizira smanjena cirkulacija krvi u prstima i rukama, što može uzrokovati bol, ukočenost i, u ekstremnim slučajevima, trajnu ozljedu. Korištenje antivibracijskih rukavica i redovito održavanje opreme mogu pomoći u smanjenju rizika od ovih problema. Proizvođači motornih pila neprestano rade na razvoju tehnologija koje smanjuju buku i vibracije. Napredni modeli motornih pila sada dolaze s ugrađenim sustavima za apsorpciju vibracija i smanjenje buke, koji doprinose sigurnijem i ugodnijem radu. No odgovornost za smanjenje negativnih učinaka snose i korisnici, koji se moraju pridržavati sigurnosnih uputa i koristiti odgovarajuću zaštitnu opremu. Motorne pile proizvode visoke razine vibracija koje mogu uzrokovati trajna oštećenja šaka i ruku. Rizik od razvoja sindroma vibracije šaka-ruka (HAVS) ovisi o sljedećim čimbenicima:

- razine vibracija,
- duljina korištenja pile,
- položaj i ručke pile,
- hladnoća i vlažnost okoline i radnika.

Izloženost HAVS-u može izazvati nekoliko štetnih zdravstvenih učinaka kao što su:

- poremećaji cirkulacije, kao što je vibracija bijelih prstiju (VWF),

- oštećenje osjetilnog živca,
- ozljede mišića, kostiju i zglobova.

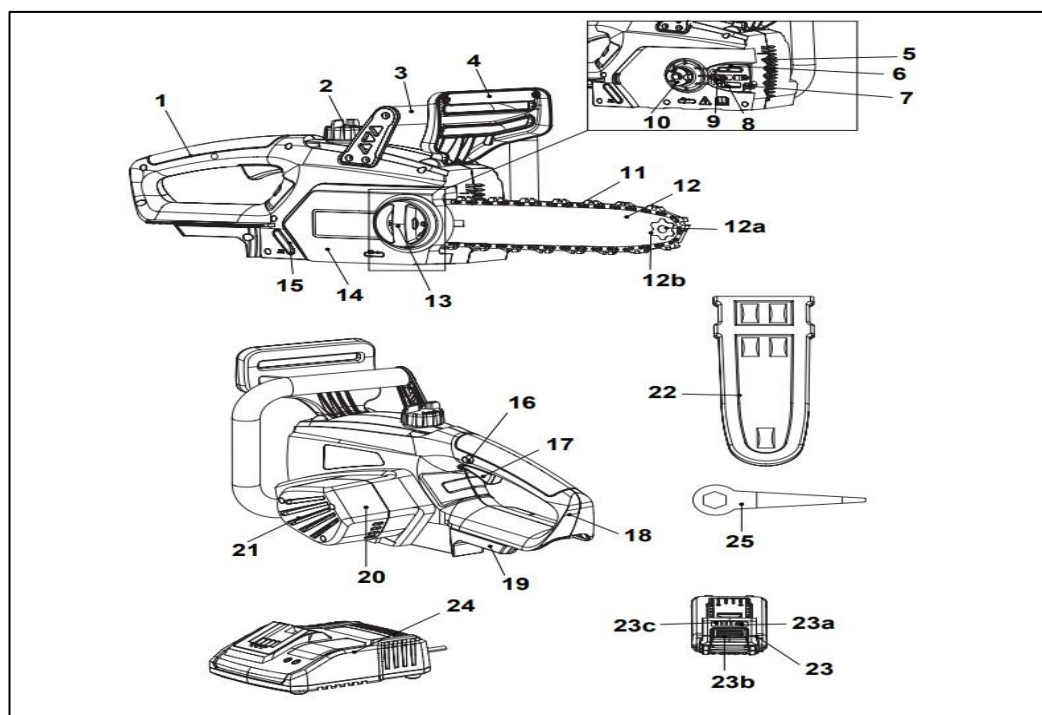


Slika 2 Negativni utjecaji buke na čovjekovo tijelo [2]

3. ELEMENTI I SUSTAVI AKUMULATORSKIH PILA

Akumulatorske pile, poznate i kao bežične pile, sve su popularniji alati u raznim industrijama zahvaljujući svojoj praktičnosti, mobilnosti i ekološkoj prihvatljivosti. Ovi alati se napajaju na baterije, što eliminira potrebu za kablovima i smanjuje emisiju štetnih plinova, čime doprinosi zaštiti okoliša. Ključni elementi akumulatorskih pila uključuju motor, bateriju, oštricu i upravljačke sustave. Motor je srce bežične pile, pretvarajući električnu energiju iz baterije u mehaničku energiju koja pokreće oštricu. Većina modernih akumulatorskih motornih pila koristi motore bez četkica, koji su učinkovitiji, traju dulje i zahtijevaju manje održavanja u usporedbi s tradicionalnim motorima s četkama. Motori bez četkica također stvaraju manje topline, što pomaže u sprječavanju pregrijavanja i produljuje vijek trajanja uređaja. Baterija je još jedan ključni element akumulatorske pile. Litij-ionske baterije najčešće se koriste zbog svojih vrhunskih karakteristika – dugotrajnog rada, brzog punjenja, male težine i sposobnosti zadržavanja kapaciteta kroz veliki broj ciklusa punjenja i pražnjenja. Kapacitet baterije, izražen u amper-satima (Ah), određuje koliko dugo pila može raditi s jednim punjenjem. Veći kapacitet baterije omogućuje dulji radni vijek, ali također može povećati težinu pile. Oštrica je dio pile koji dolazi u izravan kontakt s materijalom koji se reže. Oštrice su izrađene od visokokvalitetnih materijala kao što su karbid ili nehrđajući čelik, što osigurava izdržljivost i otpornost na habanje. Vrsta lista može varirati ovisno o namjeni pile – na primjer, oštrice s finijim zubima koriste se za precizno rezanje drva, dok se oštrice s grubljim zubima koriste za grublje i brže rezove. Sustavi upravljanja bežičnim motornim pilama uključuju niz sigurnosnih i operativnih komponenti. Moderni modeli često imaju ugrađene sustave za sprječavanje pregrijavanja i preopterećenja, koji štite motor i bateriju i produljuju im životni vijek. Sustavi kontrole brzine omogućuju korisnicima prilagodbu brzine rezanja različitim materijalima, postižući optimalnu učinkovitost i preciznost. Ergonomija je također važan aspekt dizajna bežične pile. Većina modela dizajnirana je s udobnim ručkama i optimalnom raspodjelom težine kako bi se smanjio umor korisnika tijekom dugotrajnog rada. Meke ručke i antivibracijski sustavi dodatno poboljšavaju udobnost i sigurnost korisnika. Dodatne značajke akumulatorskih pila uključuju LED svjetla za bolju vidljivost u uvjetima slabog osvjetljenja i sustave oštrica za brzu izmjenu bez potrebe za dodatnim alatima. Neki modeli također

imaju digitalne zaslone koji prikazuju preostali kapacitet baterije i druge važne informacije, omogućujući korisnicima bolje planiranje i upravljanje radnim zadacima. Prednosti akumulatorskih pila u usporedbi s tradicionalnim benzinskim pilama ili pilama na kabel su višestruke. Prije svega, akumulatorske pile proizvode znatno manje buke i vibracija, što ih čini prikladnijima za korištenje u urbanim sredinama i zatvorenim prostorima. Osim toga, njihova ekološka prihvatljivost smanjuje utjecaj na okoliš, jer ne ispuštaju štetne plinove.



- | | | | |
|---|----------------------------|--|------------------------|
| 1. Stražnja ručka | 10. Pogonski lančanik | 17. Prekidač za uključivanje/isključivanje | 24. Punjač |
| 2. Čep spremnika za ulje | 11. Lanac pile | 18. Stražnja zaštita | 25. Višenamjenski alat |
| 3. Prednja ručka | 12. Vodilica | 19. Priključak za bateriju | |
| 4. Prednja zaštita (poluga kočnice lanca) | a. Lančanik | 20. Kućište motora | |
| 5. Branik sa šiljcima | b. Otvor za podmazivanje | 21. Ventilacijski otvori | |
| 6. Otvor za podmazivanje | 13. Kotač za zaključavanje | 22. Poklopac vodilice | |
| 7. Zatezni vijak | 14. Poklopac lančane pile | 23. Baterija | |
| 8. Zatezna igla | 15. Prozor za razinu ulja | a. Tipka za kapacitet baterije | |
| 9. Montažni bol | 16. Gumb za zaključavanje | b. Gumb za otpuštanje | |
| | | c. Indikatori kapaciteta baterije | |

Slika 3 Opći dijelovi aku pile lančanice [3]

3.1. VRSTE BATERIJA

Baterije koje se koriste u akumulatorskim motornim pilama ključne su za njihov učinkovit rad. Litij-ionske baterije popularne su zbog svoje visoke gustoće energije, što omogućuje dugotrajnu upotrebu između punjenja. Na primjer, baterija Bosch ProCORE18V od 8,0 Ah nudi dugotrajno napajanje, dok se baterija Makita BL1850B 18V LXT puni brzo i ima visoku gustoću energije. Baterija Stihl AP 300 S pouzdana je i kompatibilna s raznim Stihl akumulatorskim motornim pilama. Redovito održavanje baterija bitno je za njihovu dugovječnost. Važno je obratiti pozornost na temperaturu baterije jer ekstremni uvjeti mogu negativno utjecati na njihovu učinkovitost i životni vijek. Osim toga, pravilno punjenje i pražnjenje baterija također je važno za održavanje njihove učinkovitosti. Korištenje kvalitetnih baterija osigurava nesmetan i učinkovit rad motornih pila, pružajući potrebnu snagu za razne poslove. Razumijevanje karakteristika i pravilna briga o baterijama ključno je za osiguravanje pouzdanog rada akumulatorskih motornih pila. Stoga pravilno održavanje baterija povećava njihovu trajnost i osigurava optimalne performanse alata tijekom rada.



Slika 4 Bosch ProCORE18V 8.0 Ah [4]



Slika 5 Makita BL1850B 18V LXT [5]



Slika 6 Stihl AP 300 S [6]

Najgore baterije za bežične motorne pile obično su one koje imaju nisku gustoću energije, kratak vijek trajanja, nisku kvalitetu izrade i lošu kompatibilnost sa samom pilom. Nekoliko čimbenika koje treba uzeti u obzir u vezi s lošim baterijama za motornu pilu:

- Niska gustoća energije (Ah - amper-sati)

Baterije niske gustoće energije imaju malu količinu energije po jedinici težine ili volumena, što znači da se brzo troše i omogućuju vrlo kratko vrijeme rada. Baterije kapaciteta ispod 2,0 Ah često nisu primjerene za zahtjevne alate poput motornih pila. Vrlo brzo se prazne i zahtijevaju često punjenje, što može značajno smanjiti učinkovitost rada. Ove baterije nisu u stanju osigurati dovoljno energije za duge rezove ili za rad s debljim komadima drva. To povećava potrebu za nošenjem rezervnih baterija i čestim prekidima rada radi punjenja.

- Loša kompatibilnost i netočan napon

Niskokvalitetne ili nekompatibilne baterije mogu oštetiti motor pile ili jednostavno neće raditi s određenim modelima. Baterije proizvedene od strane nepoznatih ili nekvalitetnih marki mogu raditi loše i potencijalno oštetiti uređaj. Takve baterije često nisu prilagođene specifičnim zahtjevima motornih pila. Baterije koje nisu predviđene za određene modele motornih pila mogu imati pogrešan napon, što dovodi do nedostatka snage ili čak do trajnog oštećenja motora. Mogu imati niske standarde zaštite, što povećava rizik od pregrijavanja, kratkog spoja ili čak eksplozije.

- Kratak vijek trajanja

Loše baterije imaju kraći životni vijek, što znači da će im se kapacitet brzo smanjiti nakon nekoliko punjenja. Ovo je posebno problematično za alate koji zahtijevaju stalan, visok kapacitet snage. Starije NiCd (nikal-kadmijeve) baterije – iako su ove baterije nekoć bile standard, danas su inferiornije u odnosu na modernije Li-ion (litij-ionske) baterije. Imaju problema s efektom pamćenja, zbog čega gube kapacitet ako se u potpunosti ne isprazne prije ponovnog punjenja. NiCd baterije podložne su "efektu pamćenja", što znači da će zadržavati sve manje i manje kapaciteta tijekom vremena ako se u potpunosti ne isprazne

prije ponovnog punjenja. One su veće i teže u usporedbi s Li-ion baterijama, što može povećati težinu alata i smanjiti udobnost rada.

- Loša kvaliteta izrade i zaštite

Baterije niske kvalitete često nemaju odgovarajuće zaštitne mehanizme poput zaštite od pregrijavanja, prekomjernog pražnjenja ili prekomjernog punjenja. To može dovesti do oštećenja baterije ili čak alata. Kineske kopije ili necertificirane baterije – Ove su baterije često vrlo jeftine, ali se proizvode bez odgovarajućih sigurnosnih standarda. Njihova uporaba može dovesti do kvarova, požara ili eksplozija. Baterije mogu sadržavati neprovjerene komponente i imati nedovoljnu zaštitu od pregrijavanja ili kratkog spoja. Rizik od curenja elektrolita ili trajnog oštećenja baterije zbog loše kvalitete proizvodnje.



Slika 7 No-Name 40V 2.0Ah Li-ion [7]

3.2. TRAJNOST

Trajanje baterije ključni je faktor koji određuje učinkovitost, praktičnost i ekonomičnost akumulatorskih motornih pila. Ove baterije, često litij-ionske (Li-ion), postale su industrijski standard zbog svojih prednosti u odnosu na starije tehnologije kao što su nikal-kadmijeve (NiCd) baterije. Međutim, njihova trajnost ovisi o mnogim čimbenicima, uključujući vrstu baterije, upotrebu, održavanje i vanjske uvjete. Moderne akumulatorske motorne pile najčešće koriste Li-ion baterije zbog njihove visoke gustoće energije, dugog vijeka trajanja i relativno malog održavanja. Trajnost ovih baterija može varirati ovisno o njihovom kapacitetu, koji se mjeri u amper-satima (Ah). Baterije većeg kapaciteta (npr. 4,0Ah ili 5,0Ah) omogućuju dulje vrijeme rada između punjenja, što povećava njihovu učinkovitost i trajnost. S druge strane, baterije manjeg kapaciteta imaju kraće vrijeme rada i zahtijevaju češće punjenje, što može skratiti njihov ukupni životni vijek. Trajnost baterija mjeri se ciklusima punjenja, pri čemu jedan ciklus znači cijeli proces pražnjenja i ponovnog punjenja. Većina Li-ion baterija za motorne pile ima životni vijek od oko 300 do 500 ciklusa prije nego što kapacitet značajno padne. Intenzivna uporaba motorne pile ubrzava ovaj proces, dok pažljivo planiranje punjenja može pomoći u produljenju vijeka trajanja baterije. Na primjer, izbjegavanje potpunog pražnjenja baterije i održavanje napunjenosti između 20% i 80% može značajno povećati broj dostupnih ciklusa. Vanjski uvjeti, poput temperature, također igraju važnu ulogu u trajanju baterije. Ekstremno visoke ili niske temperature mogu oštetiti baterije i smanjiti njihovu učinkovitost. Litij-ionske baterije osjetljive su na pregrijavanje, što može dovesti do smanjenog kapaciteta ili čak oštećenja baterije. Iz tog razloga, preporučljivo je koristiti i čuvati baterije na umjerenim temperaturama, između 10°C i 30°C, kako bi se produžio njihov vijek trajanja. Pravilno održavanje baterija također je ključno za njihovu dugovječnost. To uključuje korištenje originalnih punjača, redovito čišćenje kontakata i izbjegavanje izlaganja baterija vodi ili prašini. Redovito punjenje i pražnjenje, kao i skladištenje baterija u suhim i hladnim uvjetima, doprinose dugotrajnom očuvanju kapaciteta i funkcionalnosti baterija. Trajnost baterija za motornu pilu ovisi o nekoliko ključnih čimbenika, uključujući vrstu baterije, upotrebu, vanjske uvjete i pravilno održavanje. Li-ionske baterije pružaju dugotrajnije i pouzdanije performanse od starijih tehnologija, ali njihova trajnost uvelike ovisi o tome

kako se koriste i održavaju. Pravilnim planiranjem punjenja, izbjegavanjem ekstremnih temperatura i redovitom njegom, korisnici mogu značajno produljiti vijek trajanja svojih punjivih baterija i tako osigurati dugotrajan i učinkovit rad svojih motornih pila. Neke od najpopularnijih marki baterija za bežične motorne pile poznate po izdržljivosti i pouzdanosti uključuju:

- Makita

Makita je poznata po visokoj kvaliteti svojih litij-ionskih baterija. Njihove LXT baterije koriste napredne tehnologije koje uključuju zaštitu od pregrijavanja, prekomjernog pražnjenja i prekomjernog punjenja, čime produljuju vijek trajanja. Baterije također imaju tehnologiju "Star Protection" koja omogućuje komunikaciju između alata i baterije, smanjujući rizik od oštećenja.

- DeWalt

DeWalt koristi FlexVolt tehnologiju koja omogućuje promjenu napona ovisno o uređaju (20V, 60V, 120V). Ove baterije imaju velike kapacitete i mogu izdržati dulje i zahtjevnije zadatke. Njihova dugovječnost rezultat je visoke kvalitete izrade i robusnog dizajna koji uključuje zaštitu od udaraca i vibracija.

- Milwaukee

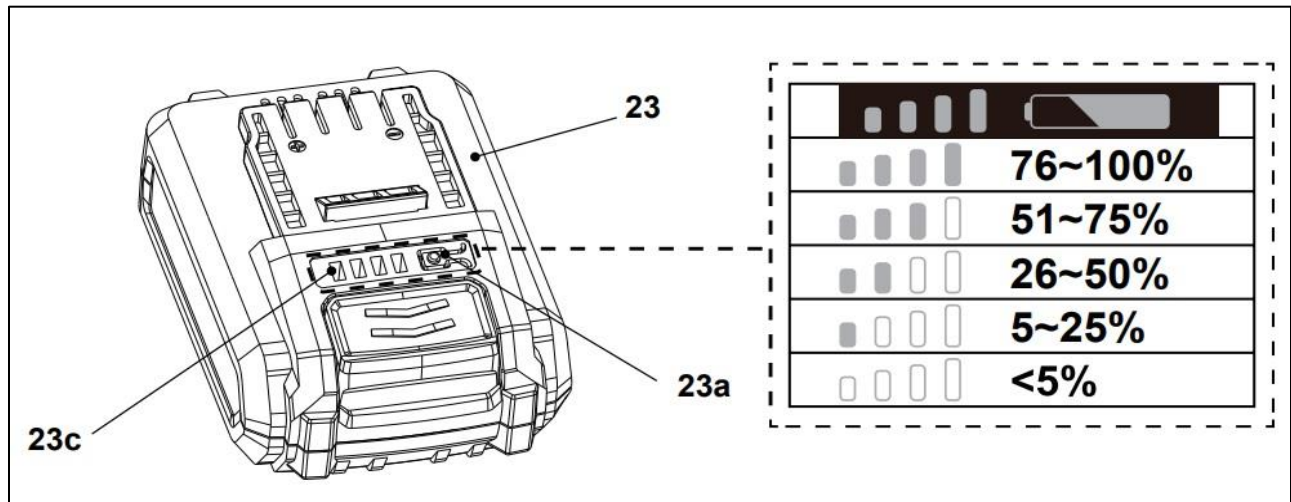
Milwaukee je poznat po svojim REDLITHIUM™ baterijama koje koriste napredne tehnologije ćelija i inteligentne sustave zaštite. Ove baterije su optimizirane za rad u ekstremnim uvjetima i imaju poboljšanu otpornost na toplinu, hladnoću i vlagu. Milwaukee baterije dizajnirane su za održavanje performansi čak i u teškim uvjetima, što ih čini dugotrajnim.

- Bosch

Baterije koriste CoolPack tehnologiju koja smanjuje toplinsko opterećenje ćelija i time im produljuje vijek trajanja. Njihove baterije su izuzetno učinkovite i nude dugotrajne performanse zahvaljujući kvalitetnim komponentama i naprednom sustavu upravljanja energijom.

- Stihl

Stihl je lider u industriji motornih pila, a njihove punjive baterije poznate su po svojoj izdržljivosti i pouzdanosti. Baterije serije AP koriste napredne litij-ionske ćelije koje pružaju visok kapacitet i dug radni vijek. Baterije su napravljene da izdrže teške uvjete rada i čestu upotrebu, te su dizajnirane da pruže stabilne performanse tijekom svog životnog vijeka.



23. Baterija

23. a Gumb za kapacitet baterije

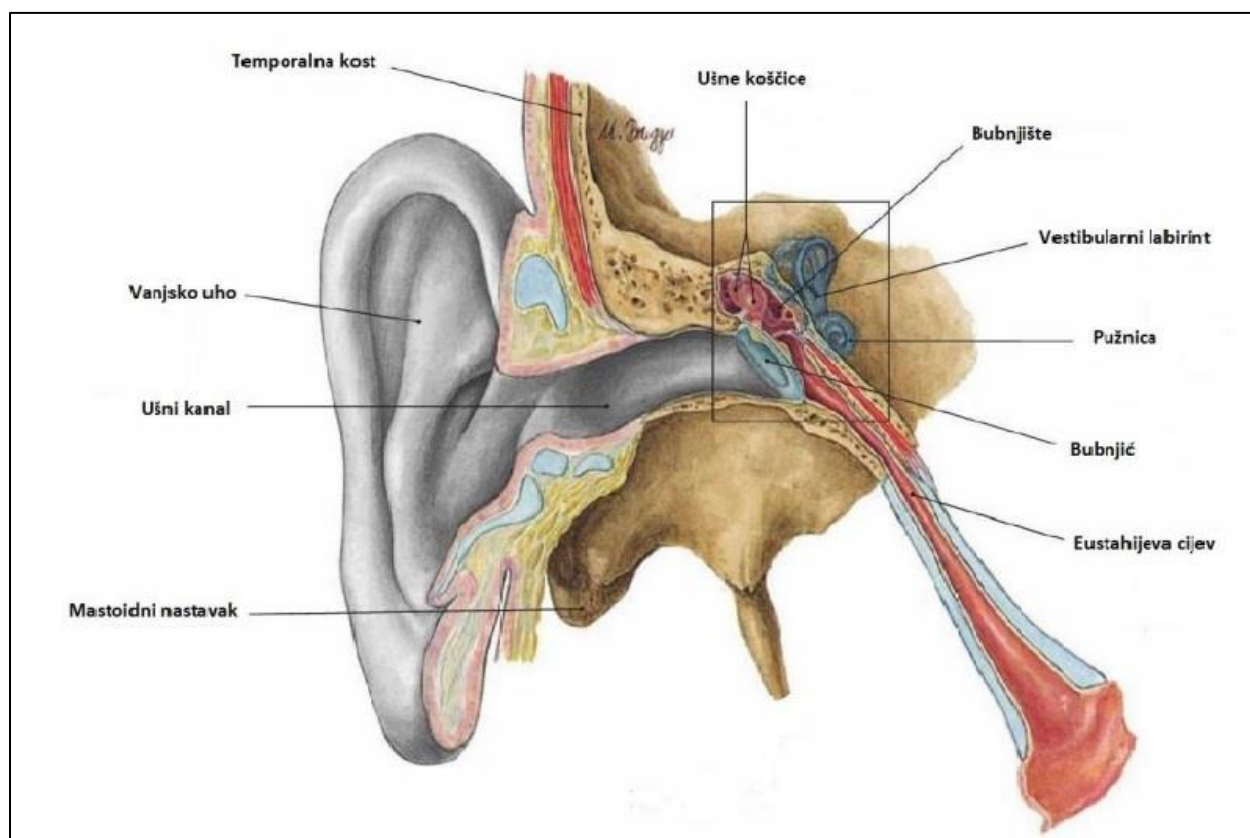
23. c Indikatori kapaciteta baterije

Slika 8 Dijelovi i izgled baterije [8]

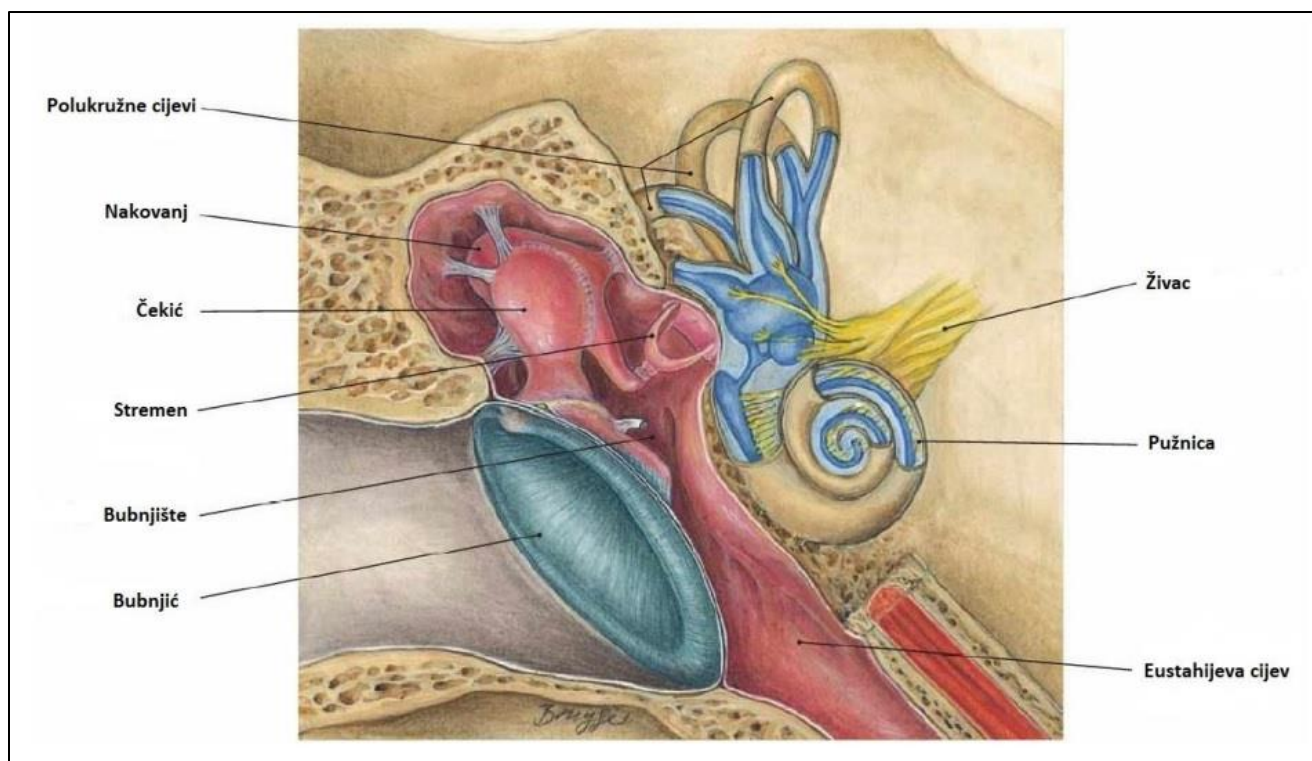
4. PREDNOSTI I ZAŠTITA OD BUKE I VIBRACIJE

Buka i vibracije dvije su neizbježne pojave u suvremenom društvu koje, ako nisu pravilno kontrolirane, mogu značajno utjecati na zdravlje i dobrobit ljudi. Dok su buka i vibracije prisutne u gotovo svim aspektima našeg života, od industrije do prometa, ključno je prepoznati njihove potencijalne štetne učinke, kao i njihove prednosti, te razviti strategije za njihovu učinkovitu kontrolu i smanjenje. Iako se buka i vibracije često doživljavaju kao neugodne i štetne, one mogu imati i korisne aspekte. U industrijskim procesima vibracije su često presudne za rad raznih strojeva i opreme. Primjerice, tehnologija vibracija koristi se u proizvodnim linijama za sortiranje i transport materijala, kao i u medicinskoj dijagnostici, gdje ultrazvuk, koji je zapravo vrsta vibracije, omogućuje detaljan pregled unutarnjih organa. Slično tome, buka može imati određene prednosti u određenim kontekstima. Na primjer, u gradovima, zvučni signali na raskrižjima ili u hitnim situacijama pomažu u sprječavanju nesreća i održavanju sigurnosti. U prirodi buka pomaže životinjama da komuniciraju i izbjegnu opasnost. Također, u terapijskim okruženjima, zvukovi određene frekvencije mogu se koristiti za opuštanje ili stimulaciju pojedinaca. Unatoč ovim dobrobitima, prekomjerna izloženost buci i vibracijama može imati ozbiljne zdravstvene posljedice. Dugotrajna izloženost visokim razinama buke može dovesti do oštećenja sluha, poremećaja spavanja, povećanog stresa i kardiovaskularnih problema. Također, vibracije koje se prenose tijelom, bilo rukama ili cijelim tijelom, mogu izazvati ozljede mišićno-koštanog sustava, oštećenja živaca i probleme s cirkulacijom. Osim zdravstvenih rizika, buka i vibracije mogu utjecati i na kvalitetu života, smanjujući sposobnost koncentracije, komunikacije i uživanja u svakodnevnim aktivnostima. Ovaj problem posebno je izražen u urbanim sredinama, gdje su ljudi svakodnevno izloženi visokim razinama buke od prometa, građevinskih radova i drugih izvora. Kako bi se smanjili negativni učinci buke i vibracija, razvijene su različite strategije i tehnologije za njihovu kontrolu. Na društvenoj razini, zakoni i propisi za ograničavanje buke na radnim mjestima i u stambenim područjima igraju ključnu ulogu. Postavljanje ograničenja razina buke koju mogu emitirati industrijski strojevi, vozila i drugi izvori pomaže u zaštiti zdravlja i dobrobiti ljudi. Također, tehnička rješenja poput zvučne izolacije zgrada, korištenje materijala koji apsorbiraju vibracije i razvoj tihih strojeva doprinose smanjenju buke i

vibracija. Na osobnoj razini, korištenje zaštitne opreme poput čepića za uši i antivibracijskih rukavica može pružiti dodatnu zaštitu onima koji su izloženi ovim štetnim utjecajima u svakodnevnom radu ili životu. Buka i vibracije su neizbježni dio modernog života, ali uz pravilno upravljanje, njihovi štetni učinci mogu se svesti na najmanju moguću mjeru uz zadržavanje njihove korisne primjene. Uvođenjem strožih propisa, unapređenjem tehnologije i podizanjem svijesti o važnosti zaštite moguće je stvoriti sigurnije i zdravije okruženje za sve. Ovim pristupom možemo osigurati da dobrobiti tehnologije i napretka ne budu zasjenjene negativnim posljedicama buke i vibracija.



Slika 9 Građa uha [9]



Slika 10 Građa uha – čekić, nakovanj, stemen [10]

Buka i vibracije su ozbiljni čimbenici rizika za zdravlje koji mogu uzrokovati brojne bolesti i zdravstvene probleme. Neke od najčešćih bolesti su:

- Gubitak sluha

Traumatsko oštećenje: Izlaganje visokim razinama buke može uzrokovati oštećenje slušnih stanica u unutarnjem uhu. Ovo oštećenje može biti trajno, rezultirajući gubitkom sluha. Akumulacija štete: dugotrajna izloženost buci, čak i na razinama koje nisu odmah štetne, može akumulirati štetu tijekom vremena, što dovodi do postupnog gubitka sluha.

- Sindrom vibrirajuće ruke

Izloženost vibracijama: Dugotrajna uporaba alata koji vibriraju, poput motornih pila ili bušilica, može uzrokovati oštećenje krvnih žila i živaca u rukama i prstima. Simptomi: Ova bolest može uzrokovati bol, ukočenost, trnce i smanjenje gripe, a može dovesti i do ozbiljnih problema s cirkulacijom.

- Stres i tjeskoba

Stalna izloženost buci: Buka može biti izvor stresa, uzrokujući osjećaj nelagode, nervoze i tjeskobe. Ljudi koji žive ili rade u bučnim okruženjima često doživljavaju kronični stres. Hormonalne promjene: Stres utječe na hormone u tijelu, što može dovesti do raznih fizičkih i mentalnih zdravstvenih problema.

- Kardiovaskularne bolesti

Povišeni krvni tlak: Dugotrajna izloženost buci može uzrokovati povišenje krvnog tlaka, što je rizični faktor za razvoj kardiovaskularnih bolesti. Stres i uzbuđenje: Hormoni stresa mogu uzrokovati ubrzan rad srca i opterećenje srca, što povećava rizik od srčanih bolesti.

- Problemi s disanjem

Zagađenje bukom: U nekim slučajevima buka može biti povezana s drugim čimbenicima onečišćenja, poput prometa, što može dovesti do respiratornih problema. Stres i tjeskoba: Psihološki učinci buke također mogu utjecati na disanje, uzrokujući probleme poput astme ili tjeskobe koji se očituju kroz respiratorne simptome.

- Mentalne bolesti

Dugotrajni stres: Kontinuirano izlaganje buci može dovesti do razvoja mentalnih poremećaja poput depresije i anksioznosti. Društvena izolacija: Ljudi koji pate od problema povezanih s bukom često se povlače iz društvenih interakcija, što može dodatno pogoršati mentalno zdravlje.

4.1. ZAŠTITA OD BUKE I VIBRACIJA U ŠUMARSTVU

Šumarstvo je važna grana gospodarstva koja pridonosi očuvanju prirodnih resursa, ali istovremeno sa sobom nosi izazove, posebice u pogledu buke i vibracija. Buka i vibracije mogu imati značajan utjecaj na zdravlje radnika, ekosustave i opću kvalitetu života u ruralnim područjima. Stoga je ključno uspostaviti zaštitne mjere koje će smanjiti te negativne utjecaje. Buka u šumarstvu najčešće potječe od strojeva poput motornih pila, traktora i drugih uređaja koji služe za rušenje stabala i transport drva. Ova buka može uzrokovati fizičke i psihičke probleme za radnike, uključujući gubitak sluha, stres i umor. S druge strane, vibracije mogu uzrokovati ozbiljne zdravstvene probleme, poput sindroma vibrirajuće ruke koji se manifestira bolovima i smanjenom funkcionalnošću šake i prstiju. Jedna od najučinkovitijih mjera za smanjenje buke je korištenje tiših alata i strojeva. Moderni uređaji često dolaze s tehnologijom smanjenja buke. Na primjer, električne motorne pile proizvode znatno manje buke od benzinskih. Također, redovito održavanje opreme osigurava njen optimalan rad, što dodatno smanjuje buku. Planiranje radnih aktivnosti također igra ključnu ulogu u smanjenju buke. Radnici bi trebali izbjegavati rad u najosjetljivijim područjima u vrijeme kada su životinje najaktivnije, čime se minimalizira utjecaj na divlje životinje. Sadnja drveća i grmlja oko mjesta rada može djelovati kao prirodna barijera za upijanje zvuka. Zelene barijere ne samo da smanjuju buku, već doprinose očuvanju biološke raznolikosti i poboljšanju kvalitete zraka. Edukacija radnika o važnosti smanjenja buke i vibracija ključna je za uspješnu provedbu zaštitnih mjera. Radnici bi trebali biti obučeni za pravilno korištenje alata i opreme, kao i tehnike smanjenja buke. Sustavno praćenje razine buke i vibracija može pomoći u prepoznavanju problema i pronalaženju učinkovitih rješenja. Istraživanje utjecaja buke na divlje životinje i biljke daje važne informacije koje mogu pomoći u oblikovanju budućih strategija. Zaštitna oprema neophodna je za smanjenje utjecaja buke i vibracija na radnike. Ova oprema uključuje:

- Šumarske kacige: Osim zaštite od pada drveća, moderni modeli dolaze s ugrađenim slušalicama koje smanjuju razinu buke.

- Zaštita za uši: korištenje čepića za uši ili slušalica za zaštitu sluha štiti radnike od štetnih razina buke.
- Rukavice: Vibracijske rukavice pomažu u smanjenju utjecaja vibracija na ruke i prste, smanjujući rizik od sindroma vibrirajuće ruke.
- Zaštita za oči: Zaštita za oči smanjuje rizik od ozljeda od letećih čestica i također pomaže smanjiti umor očiju.
- Čizme s čeličnim prstima: Ove čizme ne samo da štite stopala od težih predmeta, već su često dizajnirane za smanjenje vibracija.

Zaštita od buke i vibracija u šumarstvu zahtijeva kombinaciju korištenja tiših alata, planiranje radnih aktivnosti, izgradnju zelenih barijera, obuku radnika i primjenu zaštitne opreme. S obzirom na važnost šumarstva za gospodarstvo i okoliš, ulaganje u zaštitu od buke i vibracija ključni je korak prema održivijoj budućnosti.



Slika 11 Zaštitna kaciga u šumarstvu [11]



Slika 12 Zaštitne rukavice u šumarstvu [12]

5. RASPRAVA

Buka i vibracije postaju sve češći problemi u radnom okruženju, posebno u industrijama kao što su građevinarstvo, šumarstvo, proizvodnja i transport. Iako često ignorirani, njihov učinak na zdravlje radnika postaje sve važnija tema. Ova rasprava analizira kako buka i vibracije mogu uzrokovati profesionalne bolesti i razmatra mjere koje se mogu poduzeti za smanjenje rizika. Buka se definira kao neželjeni ili iritirajući zvuk koji može imati negativan utjecaj na zdravlje. Izloženost buci na radnom mjestu može uzrokovati: Gubitak sluha: Dugotrajna izloženost buci može uzrokovati oštećenje slušnih stanica, što dovodi do trajnog gubitka sluha. Stres i tjeskoba: Buka može uzrokovati stres, nervozu i tjeskobu, što dodatno utječe na psihičko zdravlje radnika. Problemi sa spavanjem: ometajući zvukovi mogu spriječiti kvalitetan san, što dovodi do kroničnog umora i smanjene produktivnosti. Značajan rizik za zdravlje predstavljaju i vibracije, koje se najčešće javljaju tijekom uporabe vibrirajućih alata. Mogu uzrokovati: Sindrom vibrirajuće ruke: Dugotrajna izloženost vibracijama može uzrokovati oštećenje krvnih žila i živaca, što rezultira boli, ukočenošću i smanjenom funkcionalnošću ruku. Kardiovaskularni problemi: Studije su pokazale da izloženost vibracijama može povećati rizik od kardiovaskularnih bolesti zbog stresa i opterećenja srca. Problemi s cirkulacijom: Vibracije mogu utjecati na protok krvi, što dovodi do problema s cirkulacijom i povećava rizik od ozljeda. Buka i vibracije kao profesionalne bolesti postaju sve važnije teme iz nekoliko razloga: Porast broja oboljelih: S povećanjem industrijalizacije i upotrebe teške opreme, povećava se i broj radnika izloženih buci i vibracijama. Mnogi od tih radnika nisu svjesni rizika koje nosi njihovo radno okruženje. Dugoročne posljedice: U mnogim slučajevima posljedice izloženosti buci i vibracijama nisu odmah vidljive, ali se s vremenom mogu razviti u ozbiljne zdravstvene probleme koji utječu na kvalitetu života. Edukacija i svijest: Mnogi radnici nisu educirani o rizicima i mjerama zaštite koje mogu poduzeti, što povećava vjerojatnost razvoja profesionalnih bolesti. Kako bi smanjili izloženost buci i vibracijama, poslodavci i radnici trebaju provoditi određene mjere: Korištenje zaštitne opreme: Ova oprema uključuje slušalice, čepiće za uši i rukavice koje smanjuju učinak vibracija. Planiranje radnih aktivnosti: Organizacija radnih zadataka za smanjenje izloženosti buci i vibracijama, kao što je planiranje bučnih aktivnosti na određene dane. Obrazovanje radnika: Redovita

obuka o rizicima i sigurnosnim mjerama može pomoći radnicima da prepoznaju i smanje moguće probleme. Praćenje i procjena rizika: Sustavno praćenje razine buke i vibracija na radnom mjestu može pomoći u prepoznavanju problema i pronalaženju rješenja. U Hrvatskoj se profesionalne bolesti uzrokovane bukom i vibracijama analiziraju kroz različite izvore podataka, uključujući i godišnja izvješća službe medicine rada. Prema dostupnim podacima, broj profesionalnih bolesti povezanih s bukom i vibracijama varira svake godine, ali se može uočiti trend povećanja.

Tablica 2 Prikaz profesionalnih bolesti u šumarstvu od 2020. godine do 2024. godine

Godina	Broj slučajeva
2020.	450
2021.	500
2022.	600
2023.	550
2024.	700

Rukovanje motornom pilom zahtijeva veliku pažnju i oprez. Nažalost, mnogi neprofesionalni korisnici često zanemaruju sigurnosna pravila. To dovodi do raznih ozljeda koje mogu biti ozbiljne. Posjekotine su među najčešćim problemima. Najčešće se pojavljuju na šakama i stopalima. U nekim slučajevima takve ozljede mogu izazvati trajne posljedice. Ugrizi ili posjekotine lanca pile mogu biti duboki i bolni. Također, postoji opasnost od ozljeda glave. Neadekvatna zaštita može rezultirati udarcima grana koje padaju. Oštećenje oka još je jedan ozbiljan problem. Krhotine i piljevina mogu dospjeti u oči. To može dovesti do oštećenja vida. Mnoge ozljede nastaju zbog nedostatka zaštitne opreme. Kacige, zaštitne naočale i rukavice bitne su za sigurnost. Osim fizičkih ozljeda, postoji i opasnost od psihičkog stresa. Neiskusni korisnici mogu se osjećati preopterećeno. To može dovesti do povećane vjerojatnosti nesreća. Česte su i ozljede leđa. Nepravilno podizanje ili održavanje tijela može uzrokovati bol. Istegnuća ili istegnuća mišića uobičajeni su problemi. Nadalje, korisnici se često suočavaju s električnim ozljedama. Ako motorna pila nije pravilno održavana, može uzrokovati kratki

spoj. U tom slučaju korisnik može biti izložen struji. Moguće su i opekline, osobito ako se pila pregrije. Važno je educirati se o pravilnom rukovanju motornom pilom. Pravilno održavanje opreme može smanjiti rizik od ozljeda. Uvijek treba koristiti odgovarajuću zaštitu. Također, savjetuje se da se ne radi u uvjetima slabe vidljivosti. Planiranje i priprema ključni su za sigurnost. Na kraju, nikada ne smijemo zanemariti važnost obuke. Ulaganje vremena u učenje može spriječiti mnoge neželjene situacije. Sigurnost uvijek treba biti na prvom mjestu. Rukovanje motornom pilom može biti sigurno uz odgovarajuću pripremu i njegu.



Slika 13 Prikaz ozljede prsta prilikom neprofesionalnog rukovanja motornom pilom [13]

6. ZAKLJUČAK

U ovom završnom radu smo zaključili da je iznimno važno obratiti pažnju i odgovornost svakog korisnika na rukovanje s aku pilama lančanicama i motornim pilama lančanicama. Ove moćne alate koriste mnogi, od profesionalaca do amatera, a pravilna uporaba može značajno smanjiti rizik od ozljeda. Prije svega, korisnici moraju biti svjesni mogućih opasnosti. Ozljede mogu nastati zbog nepravilnog rukovanja, neodgovarajuće zaštite ili lošeg održavanja opreme. Odgovarajuća obuka neophodna je za svakoga tko planira raditi s motornim pilama. Učenje o funkcijama alata, tehnikama rezanja i sigurnosnim mjerama može učiniti veliku razliku. Osim toga, ne smije se zanemariti korištenje zaštitne opreme, poput kaciga, naočala, rukavica i zaštitnih cipela. Ova oprema može značajno smanjiti rizik od ozljeda. Osim fizičke zaštite, važna je i psihička priprema za rad s ovim alatima. Umor ili stres mogu dovesti do nepažnje, što može rezultirati nesrećom. Osim toga, rad u lošim vremenskim uvjetima ili neadekvatnim uvjetima okoline može povećati rizik. Redovito održavanje opreme također igra ključnu ulogu u sigurnosti. Provjera oštine lanca, ispravnosti mehanizma i električnih komponenti može spriječiti kvarove i nezgode. Uvijek je preporučljivo slijediti upute proizvođača kada je u pitanju održavanje. Korisnici bi trebali biti svjesni svoje okoline tijekom rada. Ispravno planiranje rada može pomoći u izbjegavanju nepredviđenih situacija. U slučaju nezgode važno je znati što učiniti. Imati osnovne medicinske potrepštine pri ruci može biti od velike pomoći. Također, poznavanje prve pomoći može spasiti život. Organiziranje radionica i tečajeva može povećati svijest o sigurnosti. Na kraju, sigurnost pri radu s lančanim pilama nije samo individualna, već i kolektivna odgovornost. Ulaganje u sigurnost nije samo ulaganje u zaštitu, već i u kvalitetu rada. Zaključno, poštivanje sigurnosnih mjera i stalna edukacija ključni su čimbenici smanjenja rizika od ozljeda. Rad s baterijskim motornim pilama može biti siguran i učinkovit uz odgovarajuću pripremu i pažnju. Svaki korisnik treba biti odgovoran i svjestan svojih postupaka. Samo tako možemo osigurati sigurnije radno okruženje za sve. Korištenje aku pila lančanica dokazano smanjuje broj ozljeda na radu i pri radu, te smanjuje broj profesionalnih bolesti zbog toga što pri svom radu ne stvaraju buku i vibracije. Uz smanjenje buke i vibracija aku pile lančanice pogonjene su električnom energijom te tako smanjuju onečišćenje okoliša smanjenem emisije ispušnih plinova.

7. LITERATURA

[1] National library of medicine „Effects of noise intensity on concentration levels of chainsaw operators and harvesting workers in industrial forest plantation, North Sumatera, Indonesia“,

<https://www.ncbi.nlm.nih.gov/pmc/articles/PMC10425697/>

Pristupljeno: 5.8.2024.

[2] Occupational safety and health administration „ Health hazards – Noise and Hearing loss“,

<https://www.osha.gov/etools/sawmills/plant-wide-hazards/health-hazards/noise-hearing-loss>

Pristupljeno: 5.8.2024.

[3] Bauhaus korisnički priručnik, „Motorna pila CS-310ES“,

https://media.cdn.bauhaus/m/1552008/BH_DOC_1552008.pdf

Pristupljeno: 4.8.2024.

[4] Titan korisnički priručnik, „Cordless chainsaw 18V 25 cm“,

https://www.free-instruction-manuals.com/pdf/pa_2655843.pdf

Pristupljeno: 4.8.2024.

[5] Worx Nitro korisnički priručnik, “Safety and operating manual original instructions”,

<https://media.adeo.com/marketplace/LMFR/85722376/3135817.pdf>

Pristupljeno 4.8.2024.

[6] Tcimagazine, „Battery-powered chain-saw considerations“,

<https://tcimag.tcia.org/product-features/battery-powered-chain-saw-considerations/>

Pristupljeno: 3.8.2024.

[7] Stihl korisnički priručnik, „STIHL MSA 161 T Handy Baterijska motorna pila“,

https://bs.manuals.plus/stihl/msa-161-t-handy-battery-chainsaw-manual#google_vignette

Pristupljeno: 4.8.2024.

[8] Stihl, „Akumulatorske motorne pile“,

<https://unikomerc-uvoz.hr/akumulatorske-motorne-pile-2>

Pristupljeno: 1.8.2024.

[9] Stihl, „Akumulatorska tehnologija“,

<https://unikomerc-uvoz.hr/akumulatorska-tehnologija-2>

Pristupljeno: 1.8.2024.

[10] Stihl, „Održavanje akumulatorskih uređaja“,

<https://unikomerc-uvoz.hr/odrzavanje-akumulatorskih-uredaja>

Pristupljeno: 1.8.2024.

8. PRILOZI

POPIS SLIKA

<u>Slika 1 Opći dijelovi motorne pile [1]</u>	3
<u>Slika 2 Negativni utjecaji buke na čovjekovo tijelo [2]</u>	5
<u>Slika 3 Opći dijelovi aku pile lančanice [3]</u>	7
<u>Slika 4 Bosch ProCORE18V 8.0 Ah [4]</u>	8
<u>Slika 5 Makita BL1850B 18V LXT [5]</u>	9
<u>Slika 6 Stihl AP 300 S [6]</u>	9
<u>Slika 7 No-Name 40V 2.0Ah Li-ion [7]</u>	11
<u>Slika 8 Dijelovi i izgled baterije [8]</u>	14
<u>Slika 9 Građa uha [9]</u>	16
<u>Slika 10 Građa uha – čekić, nakovanj, stemen [10]</u>	17
<u>Slika 11 Zaštitna kaciga u šumarstvu [11]</u>	20
<u>Slika 12 Zaštitne rukavice u šumarstvu [12]</u>	21
<u>Slika 13 Prikaz ozljede prsta prilikom neprofesionalnog rukovanja motornom pilom [13]</u>	24

POPIS TABLICA

<u>Tablica 1 Opći dijelovi motornih pila [1]</u>	2
<u>Tablica 2 Prikaz profesionalnih bolesti u šumarstvu od 2020. godine do 2024. godine</u>	23