

KONSTRUKCIJSKE KARAKTERISTIKE POSUDA POD TLAKOM S CO₂ KAO RADNIM MEDIJEM

Malešić, Ivan

Master's thesis / Specijalistički diplomski stručni

2024

Degree Grantor / Ustanova koja je dodijelila akademski / stručni stupanj: **Karlovac University of Applied Sciences / Veleučilište u Karlovcu**

Permanent link / Trajna poveznica: <https://um.nsk.hr/um:nbn:hr:128:309980>

Rights / Prava: [In copyright](#)/[Zaštićeno autorskim pravom.](#)

Download date / Datum preuzimanja: **2025-02-22**



VELEUČILIŠTE U KARLOVCU
Karlovac University of Applied Sciences

Repository / Repozitorij:

[Repository of Karlovac University of Applied Sciences - Institutional Repository](#)



zir.nsk.hr



DIGITALNI AKADEMSKI ARHIVI I REPOZITORIJ

VELEUČILIŠTE U KARLOVCU
STROJARSKI ODJEL
SPECIJALISTIČKI DIPLOMSKI STRUČNI STUDIJ STROJARSTVA

IVAN MALEŠIĆ

**KONSTRUKCIJSKE KARAKTERISTIKE
POSUDA POD TLAKOM S CO₂ KAO
RADNIM MEDIJEM**

DIPLOMSKI RAD

Karlovac, 2024.

VELEUČILIŠTE U KARLOVCU
STROJARSKI ODJEL
SPECIJALISTIČKI DIPLOMSKI STRUČNI STUDIJ STROJARSTVA

IVAN MALEŠIĆ

**KONSTRUKCIJSKE KARAKTERISTIKE
POSUDA POD TLAKOM S CO₂ KAO
RADNIM MEDIJEM**

**Design features of pressure vessels
containing CO₂**

DIPLOMSKI RAD

Mentor: dr.sc. Josip Hoster, prof.struč.stud.

Karlovac, 2024.

Izjavljujem da sam ovaj rad izradio samostalno koristeći stečena znanja tijekom studija i navedenu literaturu.

Zahvaljujem se mentoru dr.sc. Josip Hoster, prof.struč.stud., na odabiru teme i pomoći koju mi je pružio prilikom izrade diplomskog rada.

Ivan Malešić

SAŽETAK:

Sustavi sa ugljikovim dioksidom (CO₂) kao radnom tvari postaju sve više zastupljeni u rashladnoj tehnici u odnosu na konvencionalne sustave sa fluoriranim (HFC) plinovima najvećim dijelom zbog očuvanja okoliša i Zemljine atmosfere. U ovom diplomskom radu biti će opisana klasifikacija tlačnih posuda, te će se opisati rashladni sustavi sa CO₂ kao radnim medijem. Dimenzionirati će se spremnik radne tvari prema potrebnom volumenu, te će se odabrat izvedba tlačnog spremnika i njegovih priključaka. Prema radnom ciklusu u rashladnom postrojenju odrediti će se uvjeti za proračun čvrstoće posude i njezinih priključnih dijelova. Proračunima mehaničkog integriteta spremnika provjeriti će se dopuštene veličine pukotine, koje uslijed promjene radnih uvjeta kao što su tlak i temperatura, mogu dovesti do loma posude.

Ključne riječi: ugljikov dioksid (CO₂), rashladni sustavi, posuda pod tlakom, proračun integriteta spremnika, pukotine.

SUMMARY:

Systems with carbon dioxide (CO₂) as a working substance are becoming more and more prevalent in refrigeration technology compared to conventional systems with fluorinated (HFC) gases, mostly due to the preservation of the environment and the Earth's atmosphere. In this thesis will be described the classification of pressure vessels and cooling systems with CO₂ as the working medium. The container of the working substance will be dimensioned according to the required volume with selected design of the pressure tank and its connections. According to the work cycle in the refrigeration plant, the conditions for calculating the strength of the vessel and its connecting parts will be determined. With calculations of the mechanical integrity of the vessel will be checked the permissible crack sizes, which, due to changes in working conditions such as pressure and temperature, can lead to container breakage.

Key words: carbon dioxide (CO₂), cooling systems, pressure vessel, vessel integrity calculation, cracks.

POPIS SLIKA

Slika 1. Vertikalni spremnik za zrak [16]	3
Slika 2. Horizontalni spremnik za vodu [17]	7
Slika 3. Vertikalna izvedba spremnika za CO ₂ [4].....	11
Slika 4. Horizontalna izvedba spremnika za CO ₂ [5]	12
Slika 5. Rotolock ventil [4].....	13
Slika 6. Spojni priključci za navarivanje i rotalock ventile [5].....	14
Slika 7. Specijalni spojni priključci [5]	15
Slika 8. Navarni priključak spremnika sa kontrolnim staklom [5].....	15
Slika 9. Molekula ugljikovog dioksida (CO ₂) [13]	16
Slika 10. Krivulje stanja ugljikovog dioksida [12].....	17
Slika 11. Transkritični booster CO ₂ sustav [14].....	19
Slika 12. Radni uvjeti i shema odabranog rashladnog uređaja	21
Slika 13. Dijagram log(p),h iz programa „Cool Selector 2“	22
Slika 14. Shema demonstracijske rashladne centrale	23
Slika 15. Ugrađeni spremnik u rashladnom uređaju	27
Slika 16. Nacrt demonstracijskog spremnik sa priključcima.....	28
Slika 17. Dijagram za određivanje klase posude prema stupnju opasnosti [7]	30
Slika 18. Geometrija torisferičnih podnica [11].....	37
Slika 19. Parametar β za torisferičnu podnicu [11]	38
Slika 21. Bokocrt spremnika sa priključcima.....	41
Slika 22. Tlocrt spremnika sa priključcima	42
Slika 23. Cilindrični plašt spremnika sa ojačanjem navarenim ogrankom [11].....	45
Slika 24. Skica zavarenog spoja na ojačanju ogrankom [11].....	46
Slika 25. Cilindrični plašt spremnika sa ojačanjem umetkom[11].....	48
Slika 26. Pozicije kontrolnih stakala na ugrađenom spremniku	50
Slika 27. Sferna podnica sa otvorom i ojačanjem umetkom [11]	56
Slika 28. Sferna podnica sa pozicijama otvora [11]	56
Slika 29. Ugrađeni priključak za rampu sa sigurnosnim ventilima	58
Slika 30. Faktor oblika površinske polueliptične pukotine [15].....	62

POPIS TABLICA

Tablica 1. Grupe čelika za izradu tlačnih posuda prema kemijskom sastavu [3]	8
Tablica 2. Podgrupe tipova čelika prema čvrstoći popuštanja [3]	9
Tablica 3. Potrebna energija loma materijala prema čvrstoći popuštanja [3]	9
Tablica 4. Kemijski sastav konstrukcijskih materijala [18]	10
Tablica 5. Mehanička svojstva konstrukcijskih materijala [18]	10
Tablica 6. Kritične veličine stanja za najčešće rashladne plinove [12]	18
Tablica 7. Klasa posude prema općim utjecajnim faktorima	29
Tablica 8. Mehanička svojstva čelika P265GH [18]	32
Tablica 9. Koeficijent zavarenog spoja prema grupi materijala [11]	35

POPIS OZNAKA

Oznaka	Jedinica	Opis
$Af_{(s,w,p,b)}$	[mm ²]	površine presjeka kompenzacija (ojačanja)
$Ap_{(s,b,\varphi)}$	[mm ²]	površine na koje djeluje tlak
a_s	[mm]	duljina zavara na stijenci cilindričnog plašta
b_b	[mm]	duljina zavara na stijenci navarenog ogranka
D_e	[mm]	vanjski promjer
D_i	[mm]	unutarnji promjer
d	[mm]	promjer priključaka
d_{eb}	[mm]	vanjski promjer priključaka
d_{ib}	[mm]	unutarnji promjer priključaka
e	[mm]	potrebna debljina stjenke
e_b	[mm]	min. debljina zakrivljenog djela podnice
e_s	[mm]	min. debljina stjenke za naprezanje na centralnom dijelu
e_y	[mm]	debljina stjenke za izbjegavanje istezanja na prijelazu
f	[MPa]	nominalno projektno naprezanje
f_b	[MPa]	proračunsko naprezanje za jednadžbu ulubljivanja
f_{isp}	[MPa]	naprezanje na uvjetima ispitnog tlaka
$f_{(s,op,ob)}$	[MPa]	proračunske čvrstoće materijala ogranka, umetaka ili ploča
h_i	[mm]	visina torisferičnog djela podnice
K	-	sigurnosni faktor za punjenje spremnika
K_i	-	faktor intenzivnosti naprezanja
K_{IC}	[MPa√mm]	pukotinska žilavost
KV	[J]	udarna snaga loma
L	[mm]	udaljenost ruba otvora na podnici od cilindričnog plašta
l_{so}	[mm]	udaljenost između dva otvora na cilindričnom plaštu
$l_{b,o}$	[mm]	duljina priključka na spremniku

m	[kg]	masa tvari
p	[MPa]	proračunski tlak
p_{gc}	[MPa]	tlak u hladnjaku plina
p_s	[MPa]	maksimalni dozvoljeni tlak posude
p_{test}	[MPa]	testni tlak
Q_{hl}	[kW]	rashladni učin
Q_{gc}	[kW]	rashladni učin hladnjaka plina
q_{mRT}	[kg/s]	maseni protok tvari
R	[mm]	unutarnji sferni radijus centralnog torisferičnog dijela
R_e	[MPa]	minimalna specifična čvrstoća popuštanja
R_m	[MPa]	vlačna čvrstoća
r	[mm]	unutarnji radijus zaobljenja
S_o	[m ²]	površina poprečnog presjeka
t_d	[°C]	proračunska temperatura posude
t_{gc}	[°C]	temperatura izlaznog fluida iz hladnjaka plina
t_i	[°C]	temperatura isparavanja
t_{preg}	[K]	temperatura pregrijanja
t_{smin}	[°C]	minimalna dozvoljena temperatura posude
t_{smax}	[°C]	maksimalna dozvoljena temperatura posude
V	[m ³]	volumen spremnika
V_{max}	[m ³]	maksimalni volumen punjenja spremnika
φ	[kg/m ³]	gustoća radne tvari
φ_t	[kg/m ³]	relativna gustoća na najnižoj temperaturi punjenja
φ_i	[kg/m ³]	relativna gustoća na referentnoj temperaturi
σ_{dop}	[N/mm ²]	dopušteno naprezanje
σ_t	[N/mm ²]	naprezanje tečenja
σ_{p1}	[N/mm ²]	membransko stanje naprezanja
ω	[m/s]	brzina strujanja fluida

SADRŽAJ:

1. UVOD	1
2. POSUDE POD TLAKOM.....	3
2.1. Klasifikacija i kategorizacija posuda pod tlakom	4
2.1.1. Jednostavne tlačne posude – SPV smjernice	4
2.1.2. Tlačna oprema – PED smjernice	4
2.1.3. Podjela posuda prema normi HRN M.E2.150	5
2.2. Konstrukcijski materijali spremnika.....	7
2.3. Izvedbe i konfiguracije spremnika za CO ₂	11
3. RASHLADNI SUSTAV SA CO ₂ RADNOM TVARI	16
3.1. Karakteristike ugljikovog dioksida kao radne tvari	16
3.2. Demostracijski primjer transkritičnog rashladnog sustava sa CO ₂	20
4. ODABIR SPREMNIKA CO ₂	24
4.1. Proračun volumena spremnika prema potrebi sustava.....	24
4.2. Proračun maksimalnog volumena spremnika	26
4.3. Tehnički opis i klasifikacija demostracijskog spremnika	27
4.3.1. Tehnički opis spremnika	27
4.3.2. Klasifikacija odabranog spremnika.....	29
5. PRORAČUN INTEGRITETA SPREMNIKA	31
5.1. Podatci za proračun.....	32
5.1.1. Materijal spremnika	32
5.1.2. Proračunski tlak	32
5.1.3. Proračunska temperatura	34
5.2. Proračun debljine stijenke spremnika.....	34
5.2.1. Proračun debljine stijenke cilindričnog plašta	35
5.2.2. Proračun debljine stijenke torisferičnih podnica	36
5.3. Odabir i proračun priključaka spremnika	41
5.3.1. Proračun ulaznog priključka radne tvari	43
5.3.2. Proračun izlaznog priključka kapljevite radne tvari prema isparivačima	47
5.3.3. Proračun priključaka kontrolnih stakala.....	50
5.3.4. Proračun priključaka sondi	52

5.3.5. Proračun priključaka za unutarnji izmjenjivač topline	53
5.3.6. Priključak zaobilaznog usisnog voda	55
5.3.7. Priključak sigurnosnog ventila.....	58
5.4. Proračun teoretske dimenzije pukotine do loma spremnika	60
6. ZAKLJUČAK.....	65
LITERATURA	67
PRILOZI.....	68

1. UVOD

Razvojem moderne tehnike sve se više stremi korištenju čistih izvora energije, povećanju učinkovitosti tehnoloških procesa i smanjenju emisije štetnih tvari u atmosferi. Povijesni razvoj tehnike imao je negativan učinak na Zemljinu atmosferu što se posebice počelo primjećivati nakon prve industrijske revolucije, to jest u drugoj polovici devetnaestog stoljeća. Naglom industrijalizacijom i početkom korištenja fosilnih goriva sastav atmosfere se u mnogočemu promijenio od onoga što je bio početkom devetnaestog stoljeća. Postotni udio ugljikovog dioksida (kemijska oznaka CO₂) u zraku je u proteklih 170 godina narastao za čak 48% što ima za posljedicu povećanje temperature Zemljine atmosfere i promjene u klimi sa sve većim ekstremima kojima smo na žalosti svjedoci. Kako bi se utjecalo na smanjenje emisije stakleničkih plinova koji utječu na zagrijavanje atmosfere potpisan je 1997. godine Kyotski protokol. Potpisivanjem toga protokola, zemlje potpisnice su se obavezale da će zajedničkim zalaganjem smanjiti emisiju stakleničkih plinova za ukupno 5%. Jedan od većih problema koji su se počeli pojavljivati razvojem rashladne tehnike od 1930-tih godina je uvođenje freona kao radnih tvari. Freoni su staklenički plinovi iz porodice haloalkana, odnosno spojevi klora, fluora i ugljika. Najčešću primjenu u počecima moderne rashladne tehnike su imali freoni oznake R-12 i R-22. Godine 1975. znanstvenici su otkrili da CFC freoni štetno utječu na ozonski sloj u atmosferi na način da razdvajaju molekulu ozona na atome. Ovi su plinovi 1978.g izbačeni iz uporabe te su razvijeni novi tipovi freona (fluoruglikovodici) koji ne oštećuju ozonski sloj, ali imaju veliki potencijal globalnog zagrijavanja odnosno faktor GWP. Vrijednosti GWP-a su mjerljive usporedbe stakleničkih plinova koji zadržavaju širenje topline van Zemljine atmosfere u određenom vremenskom periodu u usporedbi sa referentnim plinom, ugljikovim dioksidom, čiji GWP iznosi jedan (1). Laboratorijski proizvedeni, umjetni rashladni plinovi, fluoruglikovodici (HFC), imaju GWP vrijednosti veće za desetak pa do nekoliko tisuća puta u odnosu na prirodni plin, CO₂, te postoji globalna tendencija da se njihova proizvodnja i potrošnja postupno smanjuje. Ambicioznim ciljevima da se zadrži povećanje temperature do 1,5°C u odnosu na preindustrijsko razdoblje, države potpisnice Pariškog sporazuma i Montrealskog protokola obavezale su se, da će uredbama o gospodarenju plinovima i zamjenom drugim tvarima do kraja stoljeća smanjiti globalno zatopljenje i do 0,5%. [1]

Zbog ovih tendencija na globalnoj razini, postepeno će se izbacivati iz uporabe i HFC freoni te će se preći na prirodne plinove kao što su ugljikov dioksid (CO₂), amonijak (NH₃), propan i drugi, sa puno manjim GWP- om.

Svaki od navedenih prirodnih plinova koji se koriste u rashladnoj tehnici imaju nedostatke kojima se opravdavallo korištenje HFC plinova, međutim, najzanimljiviji među njima je upravo CO₂ zbog smanjenog utjecaja na atmosferu. Bolja svojstva za prijenos topline ovoga plina dolaze sa jednom neželjenom pojavom, a to je da su znatno veći radni tlakovi u rashladnom procesu u usporedbi sa konvencionalnim radnim tvarima [2]. Zbog većih radnih tlakova, oprema rashladnih sustava sa CO₂ mora se dimenzionirati da izdrži tražena opterećenja. Ovi sustavi trenutno najčešću primjenu imaju u izvedbi kao centralne rashladne jedinice u supermarketima i većim rashladnim postrojenjima. Jedna od važnih komponenti rashladnog sustava koja će biti promatrana ovim radom je spremnik plina. Prikazati će se kategorizacija i vrste spremnika, te će za odabrani spremnik biti prikazane konstrukcijske karakteristike spremnika i njegovih priključaka prema radnim uvjeti u rashladnom procesu. Proračunom integriteta spremnika dimenzionirati će se teoretska veličina pukotine prije loma spremnika.

2. POSUDE POD TLAKOM

Posuda pod tlakom je zatvoreni prostor konstruiran i izrađen s namjenom da sadržava fluide. Pod dijelove posude spadaju svi elementi koji su pripojeni na posudu uključujući i priključke za povezivanje s drugom opremom. Sva oprema u kojoj je bilo kakav fluid na tlaku većem od 0,5 bara iznad atmosferskog tlaka (1013mbar) spada u tlačnu opremu. Posude pod tlakom koriste se kao elementi za transportiranje kapljevina i plinova, ali i kao jedan od važnih dijelova industrijskih postrojenja. Za bolje razumijevanje, u nastavku će se prikazati opća klasifikacija i kategorizacija posuda pod tlakom.



Slika 1. Vertikalni spremnik za zrak [16]

2.1. Klasifikacija i kategorizacija posuda pod tlakom

Izrada tlačne opreme u Europi, izvodi se prema dvije vrste smjernica ovisno o radnom tlaku za koji su namijenjene. Tako tlačne posude i opremu dijelimo prema: „SPV“ (Simple pressure Vessels 87/404/EEC) ili „PED“ (Pressure Equipment Directive 97/23/EC) smjernicama.

2.1.1. Jednostavne tlačne posude – SPV smjernice

Jednostavne tlačne posude i oprema koje se proizvode po SPV (Simple pressure Vessels 87/404/EEC) smjernicama su spremnici stlačenog zraka ili dušika i spremnici kočionih sustava za cestovna i tračna vozila sa maksimalnim pretlakom većim od 0,5 bar.

Klasa A jednostavnih tlačnih posuda obuhvaća posude čija je akumulirana energija $P_S \cdot V > 50$ bar·litara i ima tri podkategorije:

Kategorija A1	$3000 \text{ bar} \cdot \text{litara} < p_s \cdot V < 10000 \text{ bar} \cdot \text{litara}$
Kategorija A2	$200 \text{ bar} \cdot \text{litara} < p_s \cdot V < 3000 \text{ bar} \cdot \text{litara}$
Kategorija A3	$50 \text{ bar} \cdot \text{litara} < p_s \cdot V < 200 \text{ bar} \cdot \text{litara}$

Klasa B jednostavnih tlačnih posuda obuhvaća posude čiji je $p_s \cdot V < 50$ bar·litara, te navedena klasa ne zadovoljava CE oznaku sigurnosti.

2.1.2. Tlačna oprema – PED smjernice

Tlačna oprema prema PED smjernicama su posude, kotlovi, cijevi, sigurnosna i ostala tlačna oprema sa pretlakom većim od 0,5 bar. Postoje četiri osnovne klase posuda od kojih je prema Pravilniku o tlačnoj opremi kategorija I, kategorija sa najnižim rizikom od opasnosti, dok je kategorija IV, kategorija sa najvišim rizikom od opasnosti. Takva klasifikacija se određuje prema sljedećim kriterijima:

- vrsta tlačne opreme
- karakteristika radnog medija (Grupa 1 ili Grupa 2)
- volumenu i radnom tlaka
- akumuliranoj energiji
- prema dijagramima danim u smjernicama (PED – Dodatak 2)

Prema karakteristikama radnog medija postoje dvije grupe tvari:

Grupa I – eksplozivne, zapaljive, toksične i oksidirajuće

Grupa II – svi druge uključujući vodenu paru

Ugljikov dioksid prema svojim svojstvima spada u Grupu I radnih tvari.

Postoje razlike u označavanju i numeriranju između HRN normi i Pravilnika NN 79/2016.

Tako Klasa IV, koja se određuje prema normi HRN M.E2.151, označava najmanji stupanj opasnosti, dok kategorija IV, prema Pravilniku NN 79/2016, označava najveći stupanj opasnost po život ljudi.

2.1.3. Podjela posuda prema normi HRN M.E2.150

Tlačne posude prema normi HRN M.E2.150 dijelimo prema: fizikalno-geometrijskim karakteristikama, prema karakteristikama radne tvari, prema izvedbi i namjeni.

1. Podjela prema fizikalno-geometrijskim karakteristikama posuda:

Volumen posude (V):

- 1) mali (do 1.5 m^3)
- 2) srednji (iznad 1.5 m^3 do 15 m^3)
- 3) veliki (iznad 15 m^3 do 150 m^3)
- 4) vrlo veliki (preko 150 m^3)

Debljina stjenke (s):

- 1) tanka (do 6 mm),
- 2) srednja (iznad 6 do 30 mm),
- 3) debela (iznad 30 do 100 mm)
- 4) vrlo debela (iznad 100 mm)

Masa (m):

- 1) mala (do 0.5 t),
- 2) srednja (iznad 0.5 do 5 t),
- 3) velika (iznad 5 do 50 t),
- 4) vrlo velika (iznad 50 t)

Oblik: cilindričan, kuglast, torusan, koničan, bačvast, prizmatičan, piramidalan, kombiniran itd.

2. Podjela prema karakteristikama radne tvari:

Tlak radne tvari (p):

- 1) nizak (do 4 bar),
- 2) srednji (iznad 4 do 25 bar)
- 3) visok (iznad 25 do 80 bar)
- 4) vrlo visok (iznad 80 do 200 bar)
- 5) ultra visok (iznad 200 bar)

Temperatura radne tvari (T):

- 1) vrlo niska (ispod -60°C)
- 2) niska (iznad -60°C do 0°C)
- 3) umjerena (iznad 0 do 120°C)
- 4) visoka (iznad 120 do 400°C)
- 5) vrlo visoka (iznad 400°C)

Akumulirana energija ($p \cdot V$):

- 1) vrlo mala (do $0.3 \text{ bar} \cdot \text{m}^3$),
- 2) mala (iznad 0.3 do $4 \text{ bar} \cdot \text{m}^3$)
- 3) srednja (iznad 4 do $80 \text{ bar} \cdot \text{m}^3$)
- 4) velika (iznad 80 do $1600 \text{ bar} \cdot \text{m}^3$)
- 5) vrlo velika (iznad 1600 do $31500 \text{ bar} \cdot \text{m}^3$)
- 6) ultra velika (iznad $31500 \text{ bar} \cdot \text{m}^3$)

Agregatno stanje tvari: tekućina, plin, višefazno stanje.

Fizikalno-kemijske karakteristike tvari: neutralna, agresivna, zapaljiva, eksplozivna, otrovna i radioaktivna.

3. Podjela posuda prema izvedbi:

Konstrukcije: stabilne, pokretne, horizontalne, vertikalne, zatvorene, otvorene, jednodijelne, višedijelne, sa jednom ili više stjenki, zaštićene, nezaštićene itd.

Materijala: čelik, lijevani čelik, obojeni metali i legure, nemetali i kombinacija materijala.

Tehnologije izrade i spajanja: oblikovanje u hladnom i toplom stanju, lijevanje, zavarivanje, lemljenje, zakivanje, spajanje vijcima, lijepljenje.

4. Podjela prema namjeni: skladištenje, transport, energetska postrojenja, tehnološko-procesna postrojenja, snabdijevanje radnom i zaštitnom tvari itd.



Slika 2. Horizontalni spremnik za vodu [17]

2.2. Konstrukcijski materijali spremnika

Dizajniranje tlačnih posuda uključuje mnogo čimbenika kako bi se osigurala odgovarajuća sigurnost i integritet proizvoda. Europskim normama EN 13445 definirani su standardi po kojima se izrađuju posude pod tlakom koje se ne griju otvorenim plamenom. Navedene

smjernice primjenjuju proizvođači kako bi bili u skladu sa PED (Pressure Equipment Directive) zahtjevima kojima se odobrava da se proizvodi mogu stavljati na tržište te jamčiti njihova kvaliteta. Normativima su određeni kriteriji kao što su: dizajn, konstrukcija, način proizvodnje, testiranje, itd. Definirani su i kriteriji za odabir materijala izrade sa svim potrebnim svojstvima kao što su: mehanička svojstva materijala (vlačna čvrstoća, granica tečenja, istezanje, otpornost na udar i dr.), otpornost na koroziju, svojstva zavarivanja, spajanja i druga. Svi dijelovi posuda trebaju udovoljiti odgovarajućim zahtjevima kako pojedinačno tako i međusobno spojeni, te moraju imat odgovarajuća svojstva s posebnim naglaskom na dovoljnu žilavost i plastičnost kako bi se spriječio krti lom. Ovisno o namjeni i fluidu koji se koristi potrebna je kemijska otpornost i otpornost na starenje kako bi bila uvećana sigurnost u predviđenom vijeku trajanja opreme. Većina tlačnih posuda u procesnoj industriji izrađuje se od različitih vrsta čelika, od kojih po kemijskom sastavu prema maksimalnom udjelu ugljika, fosfora i sumpora razlikujemo nekoliko grupa koje su dane u tablici 1.

Tablica 1. Grupe čelika za izradu tlačnih posuda prema kemijskom sastavu [3]

Steel group (according to Table A-1)	Maximum content of cast analysis		
	% C	% P	% S
Steels (1 to 6 and 9)	0,23 ^a	0,035	0,025
Steels (1 to 6 and 9) when DBA – Direct Route is used ^c	0,20	0,025	0,015
Ferritic stainless steels (7.1)	0,08	0,040	0,015
Martensitic stainless steels (7.2)	0,06	0,040	0,015
Austenitic stainless steels (8.1)	0,08	0,045	0,015 ^b
Austenitic stainless steels (8.2)	0,10	0,035	0,015
Austenitic-ferritic stainless steels (10)	0,030	0,035	0,015

^a Maximum content of product analysis 0,25 %.

^b For products to be machined a controlled sulphur content of 0,015 % to 0,030 % is permitted by agreement provided the resistance to corrosion is satisfied for the intended purpose.

^c In addition the ratio on thickness reduction (ratio of initial thickness of slab/ingot to the thickness of the final plate) shall be equal or greater than:

- 4 for NL2 steels and steels of material group 9;
- 3 for other materials.

Za izradu posuda za pohranu ugljikovog dioksida koriste se materijali grupe 1. Navedena grupa materijala se prema čvrstoći popuštanja (R_{eH}) dijeli na četiri podgrupe koje su navedene tablicom 2.

Tablica 2. Podgrupe tipova čelika prema čvrstoći popuštanja [3]

Group	Sub-group	Type of steel
1		Steels with a specified minimum yield strength $R_{eH} \leq 460$ MPa ^a and with analysis in %: $C \leq 0,25$ $Si \leq 0,60$ $Mn \leq 1,70$ $Mo \leq 0,70^b$ $S \leq 0,045$ $P \leq 0,045$ $Cu \leq 0,40^b$ $Ni \leq 0,5^b$ $Cr \leq 0,3$ (0,4 for castings) ^b $Nb \leq 0,05$ $V \leq 0,12^b$ $Ti \leq 0,05$
	1.1	Steels with a specified minimum yield strength $R_{eH} \leq 275$ MPa
	1.2	Steels with a specified minimum yield strength $275 \text{ MPa} < R_{eH} \leq 360$ MPa
	1.3	Normalised fine grain steels with a specified minimum yield strength $R_{eH} > 360$ MPa
	1.4	Steels with improved atmospheric corrosion resistance whose analysis may exceed the requirements for the single elements as indicated under 1

Ovisno o minimalnoj specifičnoj čvrstoći popuštanja materijala određena je i potrebna udarna snaga loma (KV) koju materijal mora zadovoljiti. Vrijednosti udarne snage loma određuju se za pločicu dimenzija 10x10mm za „Gruppu 1“ čelika prema tablici 3.

Tablica 3. Potrebna energija loma materijala prema čvrstoći popuštanja [3]

Specified minimum yield strength of base material MPa	Required impact energy KV (on 10 mm × 10 mm test pieces) J min
$R_e \leq 275$	27
$R_e \leq 355$	27
$R_e \leq 460$	40
$R_e \leq 500$	40

Specifična minimalna energija udarca prema Charpyevom testu kod temperature ne veće od 20°C iznosi ≥ 27 J za feritne čelike dok za ostale iznosi ≥ 40 J. Iznimka su neki austenitni čelici za koje je 35 J.

Čelici za tlačne posude trebaju imati definiranu minimalnu elongaciju nakon loma koja se računa po formuli :

$$L_0 = 5,65\sqrt{S_0} \quad (2.1.)$$

gdje je:

S_0 - površina poprečnog presjeka

Minimalna elongacija nakon loma u svim smjerovima bi trebala biti ≥ 14 %. Materijali koji se koriste za izradu posuda pod tlakom sa ugljikovim dioksidom kao radnom tvari su najčešće ugljični čelici P235GH, P265GH ili P355GH. Njihova bitna karakteristika je otpornost na pojavu pukotina u materijalu. Sa ovim materijalima izrada posuda izvodi se tehnologijom zavarivanja, a kao poluproizvodi se u tvornice isporučuju u obliku ploča. Tip čelika P355GH zbog svoje veće otpornosti na temperaturu, nalazi primjenu kod toplinski opterećenih posuda, poput parnih kotlova, a sam odabir materijala ovisi od proizvođača do proizvođača. U tablici 4. prikazan je kemijski sastav najčešćih materijala za izradu tlačnih posuda sa CO₂.

Tablica 4. Kemijski sastav konstrukcijskih materijala [18]

OZNAKA MATERIJALA	KEMIJSKI SASTAV					
	C	Mn	Si	P	S	Cr
P235GH	0,16	0,6-1,2	0,35	0,025	0,01	0,3
P265GH	0,2	0,8-1,4	0,4	0,025	0,01	0,3
P355GH	0,1-0,22	1,1-1,7	0,6	0,025	0,01	0,3

Tablicom 5. prikazana su neka od mehaničkih svojstava materijala za izradu tlačnih posuda.

Tablica 5. Mehanička svojstva konstrukcijskih materijala [18]

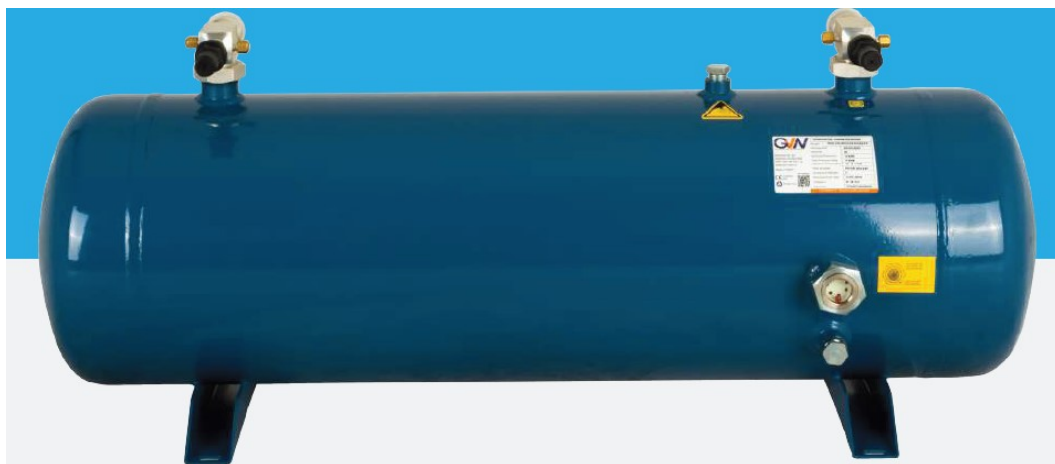
OZNAKA MATERIJALA	MEHANIČKA SVOJSTVA			
	Gustoća g/cm ³	Vlačna čvrstoća (MPa) kod 20°C	Granica tečenja kod 20°C d=16mm	Istezanje (%)
P235GH	7,85	360-480	235	24-25
P265GH	7,85	410-530	265	22-23
P355GH	7,85	510-650	355	20

2.3. Izvedbe i konfiguracije spremnika za CO₂

Spremnici za pohranu ugljikovog dioksida u rashladnim postrojenjima dolaze u dvije izvedbe. To je vertikalna i horizontalna izvedba. Vertikalna izvedba spremnika prikazana je na slici 3. To je izvedba u kojoj su na donjoj podnici posude zavareni nosači sa kojima se sklop učvršćivanje za podlogu, a najčešće je to čelična podkonstrukcija rashladnog agregata. Drugi tip je horizontalna izvedba. To je izvedba u kojoj je posuda položena horizontalno, a nosači su zavareni na plašt spremnika. Odabir načina izvedbe koji će kupac odabrati ovisi o rasporedu ostale opreme i armature, te dimenziji podkonstrukcije u rashladnim uređajima. Na slici 4. prikazana je horizontalna izvedba spremnika. Konfiguracija spremnika dolazi sa mnoštvom mogućnosti ovisno o zahtjevima kupaca.



Slika 3. Vertikalna izvedba spremnika za CO₂ [4]



Slika 4. Horizontalna izvedba spremnika za CO₂ [5]

Konfiguraciju spremnika možemo podijeliti na neke od dostupnih opcija:

1. Pozicija, veličina i broj ulaznih i izlaznih priključaka radnog medija
2. Način spajanja priključnih cjevovoda na spremnik
3. Pozicija i broj kontrolnih stakala
4. Priključci za specijalnu opremu spremnika
5. Površinska zaštita spremnika
6. Dodatna oprema spremnika (zaporni ventili, izmjenjivači topline)

Ulazni priključci radnog medija (CO₂) se u oba tipa izvedbe spremnika nalaze sa gornje strane, dok se izlazni priključci nalaze sa donje ili bočne strane. Razlog tome je taj što se ohlađeni plin ili podhlađena kapljevina iz hladnjaka plina (gas cooler) ubacuje u spremnik te se mješa sa plinskom i kapljevinskom fazom. Kapljevinska faza se odvaja na dnu spremnika i dalje migrira pod tlakom u termokspanzijske ventile. Potrebno je da je CO₂ u kapljevinskoj fazi prije isparavanja u isparivačima, jer u slučaju zaostalih para dolazi do smanjenja učinkovitosti sustava i nepravilnog rada. U transkritičnim sustavima sa ugljikovim dioksidom, ugrađuje se dodatni priključak za izlaz radnog medija s gornje strane posude. U nepovoljnim uvjetima rada i radi balansiranja sustava se sa gornje strane spremnika višak kapljevinske faze i/ili plina odvodi prema elektronskom ekspanzijskom ventilu koji rasterećuje nepoželjni porast tlaka u spremniku i štiti ostalu opremu u krugu. Veličine priključaka radnog medija ovise o protocima fluida kroz sustav.

Kod premaleni priključaka povećala bi se brzina protoka medija što bi nepovoljno utjecalo na fluktuacije u spremniku, zato se na spremnike u pravilu ugrađuju veći priključci od spojnog cjevovoda. Na spremnike za ugljikov dioksid svi priključni spojevi se ugrađuju metodom zavarivanja. Za priključne cjevovode radne tvari to su unutarjni ili vanjski navoji sa pripremom za tzv. „rotolock“ ventile. Rotolock ventili su ventili koji se koriste u rashladnoj i klimatizacijskoj tehnici, a služe kao zaporni i servisni ventili.



Slika 5. Rotolock ventil [4]

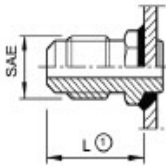
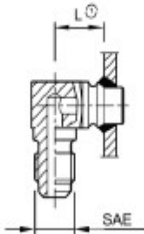
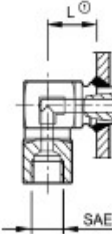
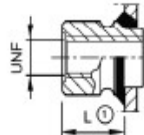
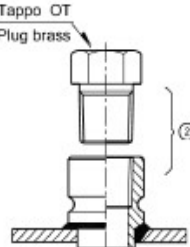
Njihova je najvažnija uloga zatvaranje i otvaranje protoka radne tvari. Opremljeni su i sa igličastim ventilima kojima se spajaju na mjerne i servisne uređaje te se preko njih vrši vakumiranje, tlačenje i punjenje sustava. Rotolock ventil se holenderom i brtvom spaja sa navojnim priključkom na spremniku, dok je na tijelu ventila priključni spoj za navarivanje na pripadajući cjevovod.

Osim spajanja preko navedenih ventila, često se cjevovod direktno spaja na spremnike navarivanjem. Na slici 6. na prva tri prikazana tipa izvedbe priključaka, prikazani su (ODS) priključci za direktno navarivanje cjevovoda na spremnik. Veličine priključaka definirane su standardnim dimenzijama cjevovoda koji su u primjeni u rashladnoj tehnici. Spajanje se izvodi postupkom tvrdog lemljenja sa posebnim legurama bakra i srebra sa veoma čvrstim i trajnim vezama između materijala. Rotolock ventili sa holender priključcima prikazani su na posljednja dva tipa. Izvedeni su sa standardiziranim navojnim spojevima koji se označavaju međunarodnim SI jedinicama oznakama promjera DN (mm) ili NPS sjevernoamerički sustav sa inčnim oznakama (1/2", 3/4", 1"....itd).

ODS (Cu)				ODS (Fe)				ODS (Fe)				ROTALOCK			ROTALOCK+P		
Solo per/Only for Ø 155-160-180-200-220																	
TIPO/TYPE	Cod.	d	L	TIPO/TYPE	Cod.	d	L	TIPO/TYPE	Cod.	d	L	TIPO/TYPE	Cod.	L	TIPO/TYPE	Cod.	L
ODS 12	280	12.2	55					ODS 12	900	12.2	20	1"	391	20	1"	431	20
ODS 14	290	14.2	55					ODS 16	902	16.2	20	1-1/4"	401	22	1-1/4"	441	22
				ODS 16	901	16.2	20	ODS 18	904	18.3	20	1-3/4"	411	28	1-3/4"	451	28
				ODS 18	903	18.2	22	ODS 22	912	22.3	20	2-1/4"	800	38	2-1/4"	810	38
								ODS 28	922	28.3	25						
								ODS 35	932	35.3	25						
								ODS 42	942	42.4	30						
								ODS 54	952	54.4	35						

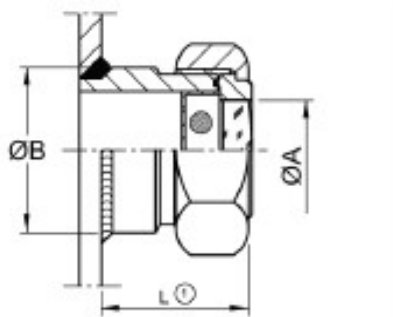
Slika 6. Spojni priključci za navarivanje i rotalock ventile [5]

Specijalne izvedbe spojnih priključaka prikazane su na slici 7. Oznakom SAE obilježavaju se servisni priključci na koje se cijevima spaja servisna oprema poput manometara, vakuum uređaja, uređaja za kalibriranje itd. SAE priključci imaju mogućnost ugradnje takozvanih „schrader“ ventila. Schrader ventili su igličasti ventili za brzo punjenje i pražnjenje sustava, poput ventila na automobilskim gumama. Na SV priključke ugrađuju se najčešće sigurnosni ventili. Sigurnosni ventili su neizostavne komponente spremnika. Ugrađuju se kako bi u slučaju povećanja tlaka izvan dozvoljene granice otvorili sustav, te zaštitili ostalu opremu u rashladnom krugu ispuštanjem prekomjerne količine radnog medija u okolinu i spuštanjem tlaka u spremniku. Baždarenje sigurnosnih ventil vrše certificirane ustanove koje podešavaju i plombiraju ventile te izdaju certifikat prema zahtijevanom tlaku otvaranja ventila. Za transkritične sustave sa CO₂ izrađuju se posebni ventili sa mogućnošću baždarenja do 150 bara. U velikim sustavima gdje je potrebno periodički pregledati ili servisirati ventile, a da se sustav ne prazni, ugrađuju se po dva sigurnosna ventila na zajedničku rampu. Time se omogućuje operativnost sustava uz sigurno obavljane servisnih aktivnosti. U česte priključke spadaju i SGR (SSG) priključci kao na slici 8. To su spojevi na koje se ugrađuju kontrolna stakla.

SAE (UNF)			SAE (UNF)			SAE (UNF)			SV			SV+TAPPO OT	
													
TIPO/TYPE	Cod.	L	TIPO/TYPE	Cod.	L	TIPO/TYPE	Cod.	L	TIPO/TYPE	Cod.	L	TIPO/TYPE	Cod.
SAE 1/4"	460	22	SAE 1/4"	500	20	SAE 1/4"	540	20				1/8" NPT	850
SAE 3/8"	470	25	SAE 3/8"	510	20	SAE 3/8"	550	20	3/8"-24UNF-2A	610	18	1/4" NPT	851
SAE 1/2"	480	28	SAE 1/2"	520	20	SAE 1/2"	560	38				3/8" NPT	852
SAE 5/8"	490	32	SAE 5/8"	530	38							1/2" NPT	853

Slika 7. Specijalni spojni priključci [5]

Kontrolnim staklima se provjerava razina i stanje fluida u spremniku preko providnog stakla koje može imati plutajuću kuglicu. Kontrolna stakla dolaze već ugrađena na spremnike i ispitana na tlak sa cijelom posudom. Postoje izvedbe kontrolnih stakala koje imaju indikatore prisutnosti vlage u sustavu. Vлага nepovoljno utječe na rad sustava te ju je potrebno prije punjenja sustava sa radnom tvari, a nakon uspješne tlačne probe sa dušikom, izvući vakumiranjem. Vakumiranjem voda i otopljene čestice isparavaju te se odvođe van sustava.

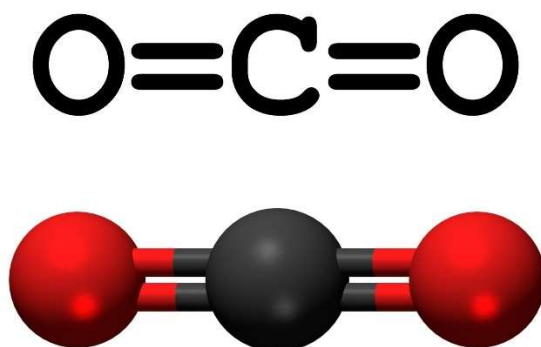
TIPO/TYPE	SGR 5	
ROTA LOCK	Ø 1 1/4"	
ØB	32	
ØA	17	
L	42	

Slika 8. Navarni priključak spremnika sa kontrolnim staklom [5]

3. RASHLADNI SUSTAV SA CO2 RADNOM TVARI

3.1. Karakteristike ugljikovog dioksida kao radne tvari

Ugljikov dioksid (ugljikov(IV) oksid), kemijske oznake „CO₂“ je kemijski spoj jednog atoma ugljika koji je vezan dvostrukom vezom sa dva atoma kisika. Pri standardnim uvjetima je plin bez boje i mirisa. Spada u grupu prirodnih plinova jer je sastavni dio atmosfere sa volumnim udjelom u koncentraciji oko od 0,036% do 0,039% ovisno o godišnjem dobu.

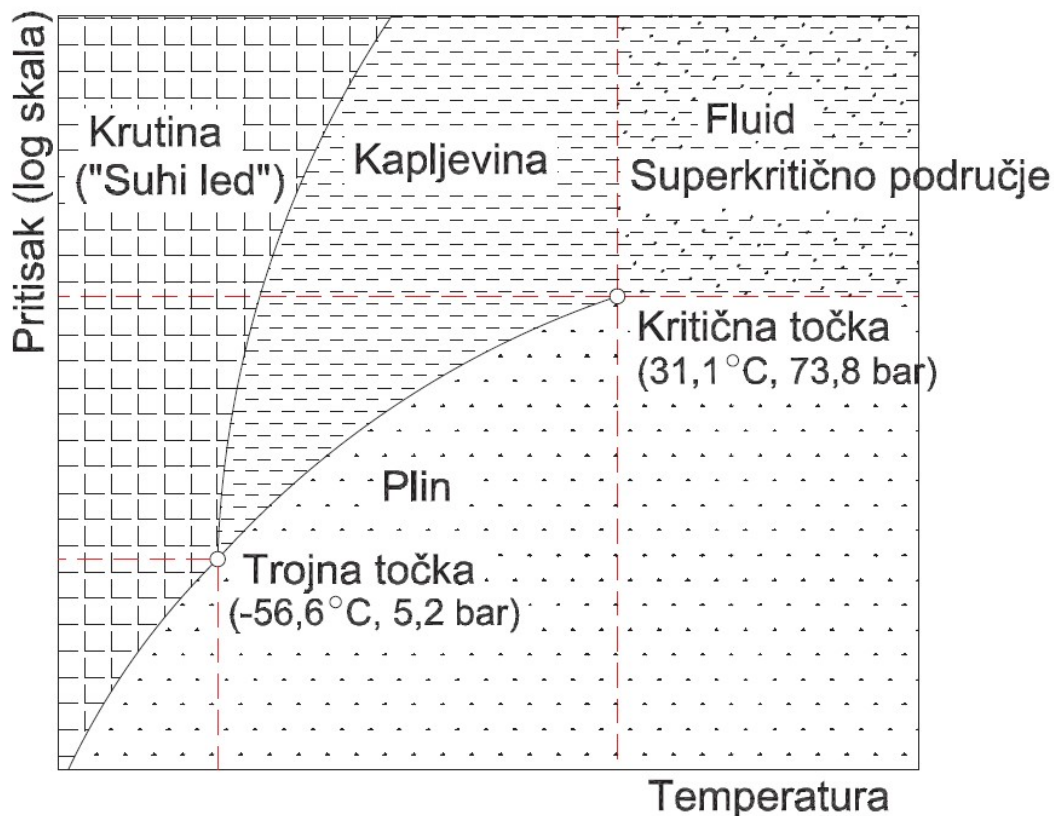


Slika 9. Molekula ugljikovog dioksida (CO₂) [13]

Kod standardne temperature i tlaka, gustoća ugljikovog dioksida iznosi 1,98 kg/m³ te je teži od zraka. Ugljikov dioksid nije otrovan, ali kako se zbog veće koncentracije zadržava uz tlo, istiskuje kisik, što može uzrokovati nesvjesticu i gušenje. Plin je od velike važnosti za sva živa bića na zemlji zato što ga proizvode životinje, biljke i mikroorganizmi tijekom stanične respiracije, a tijekom fotosinteze ga razgrađuju (troše) biljke, uključujući i fitoplankton, pretvarajući ga u ugljikohidrate. Prirodni izvori CO₂ u atmosferi su vulkanske erupcije i geotermalni izvori, a jedan od najvećih akumulatora ugljikovog dioksida su oceani. Oceani sadrže više od 50 puta veću koncentraciju ugljikovog dioksida od atmosfere.

U rashladnoj tehnici ugljikov dioksid ima oznaku R-744. Kod temperature veće od -78,51°C procesom sublimacije mijenja agregatno stanje iz čvrstog u plinovito. Prelazi u plinovito stanje tek pri tlakovima višim od 5,1 bar i kao takav se pohranjuje u komercijalnoj uporabi u čeličnim bocama. Trojna točka u kojoj je plin u sva tri agregatna stanja, to jest u termodinamičkoj ravnoteži je kod 517kPa pri -56,6°C (216,6 K), dok je kritična točka 7,38 MPa pri 31,1°C. Kritična točka je točka u faznom dijagramu iznad koje ne postoji

jasno razgraničenje između tekuće i plinovite faze. Linija ispod trojne točke predstavlja granicu sublimacije, odnosno liniju faze u kojoj se odvija direktan prijelaz između plinovite i krute faze bez pojave tekućeg agregatnog stanja.



Slika 10. Krivulje stanja ugljikovog dioksida [12]

Osnovna razlika plina CO₂ u usporedbi sa ostalim plinovima koji se koriste u rashladnoj tehnici su viši radni tlakovi. Negativan efekt toga je taj što sustav mora biti dimenzioniran tako da izdrži ovako visoke radne pritiske, te se posebna pažnja treba posvetiti izradom adekvatnih komponenti i cjevovoda. Pozitivni aspekt je da plin zbog većih radnih tlakova ima veći protok radne tvari te je oprema za istu rashladnu snagu manjih dimenzija i radnih volumena što znači da su cijevi i armatura manjih promjera, a kompresori i izmjenjivači topline manjih dimenzija. Zbog većih radnih tlakova, padovi tlaka uslijed linijskih i lokalnih gubitaka u cjevovodima imaju manje vrijednosti što omogućava ugradnju dužih cjevovoda i povećanju stupanja iskorištenja procesa COP (Coefficient Operating Performance) pogotovo kod niskih temperatura isparavanja. Stupanj iskorištenja ipak nije tako visok kao kod HCFC sintetiziranih radnih tvari. Visoke temperature izlaznog plina imaju dobar potencijal za rekuperaciju nastale topline. Kao plin je jeftin, lako se proizvodi te je

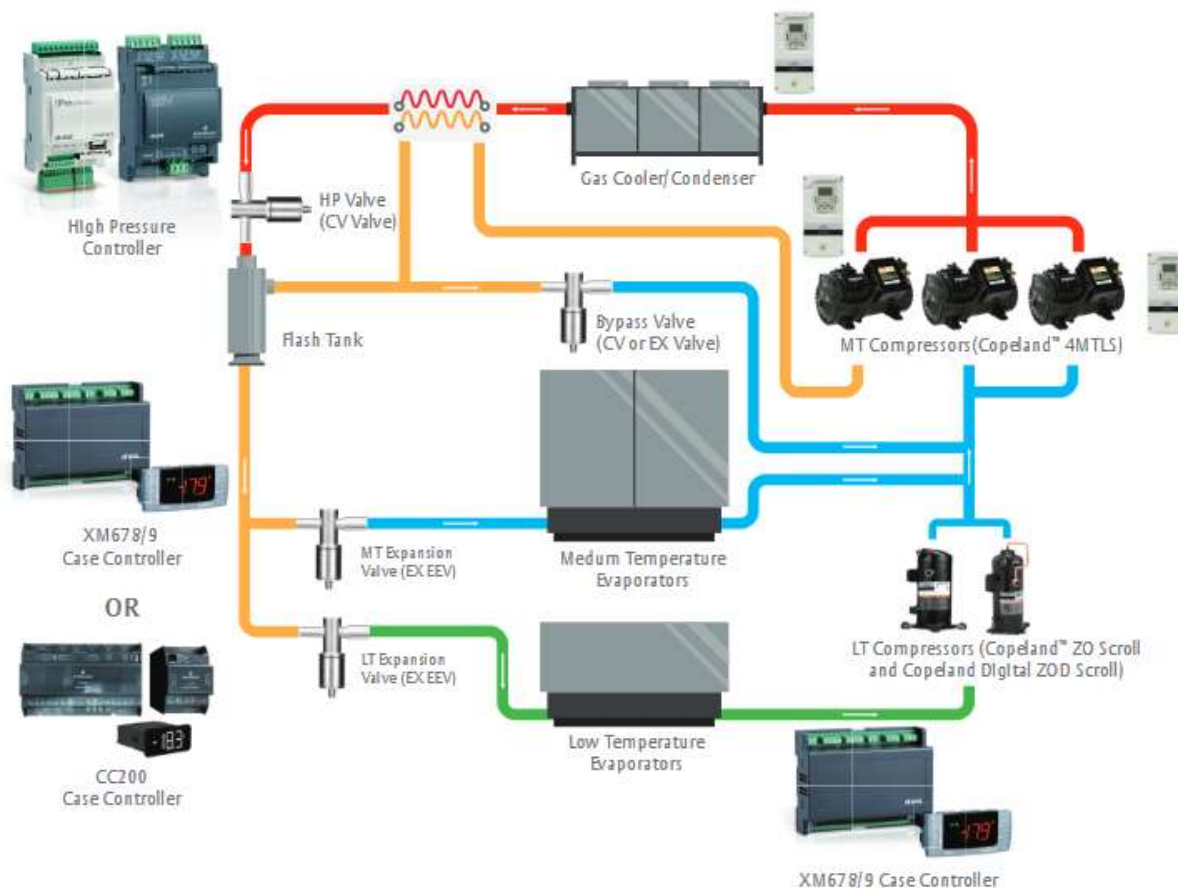
kompatibilan sa svim konstrukcijskim materijalima i uljima za podmazivanje. Osim spomenutih nedostataka R-744 kao rashladnog plina tu je i kompleksnost izvedbe rashladnih uređaja i automatizacije rashladnog procesa. Primjena uređaja u područjima sa višim ambijentalnim temperaturama znatno smanjuje učinkovitost kod transkritičnih radnih uvjeta. Postrojenja sa većim količinama punjenja ovim plinom moraju imati sustav za detekciju, alarmiranje i ventilaciju prostorija kroz koje prolazi cijevna instalacija. Plin R-744 se u rashladnoj tehnici koristi u nekoliko izvedbi rashladnih sustava. Prema radnim tlakovima, može raditi u podkritičnim i transkritičnim rashladnim sistemima. U podkritičnom području primjene koristiti se kao primarna ili sekundarna radna tvar. U kaskadnim rashladnim sustavima je R-744 primarna radna tvar dok je neki drugi plin poput amonijaka, R404 i drugih, sekundarna radna tvar. To su sustavi sa direktnom ekspanzijom i primarne i sekundarne radne tvari, a cirkulacija obje radne tvari pogoni se radom kompresora. Sustavi u kojima je CO₂ sekundarna radna tvar, dok je u primarnom krugu druga radna tvar koja djelovanjem kompresora kruži u sustavu, distribucija fluida se krugu vrši pomoću pumpe. U tom slučaju CO₂ je prijenosnik energije, a potrebna snaga pumpe i dimenzije cjevovoda su puno manje u usporedbi sa konvencionalnim fluidom poput vode ili smjese glikola i vode. Bitna karakteristika podkritičnog područja djelovanja radnih strojeva sa R-744 je ta, da se sve pretvorbe stanja plina odvijaju ispod kritične točke (31,1°C i 73,8 bar). Za razliku od ostalih plinova to je relativno niska kritična temperatura.

Tablica 6. Kritične veličine stanja za najčešće rashladne plinove [12]

Radna tvar	Kritični pritisak [bar]	Kritična temperatura [°C]
R134a	40,6	101,1
R404a	37,3	72,0
R410a	49,0	71,4
R290 (Propan)	42,5	96,7
R600a (Izobutan)	36,4	134,7
R717 (Amonijak)	113,3	132,3
R744 (CO ₂)	73,8	31,1

Osim navedenih sustava, postoje sustavi u kojima se CO₂ koristi kao jedina radna tvar. Najčešća izvedba takvih sustava je takozvana „booster“ izvedba. Ova izvedba sa

dvostupanjskim isparavanjem se najčešće koristi u supermarketima zato što ovaj sustav može zadovoljiti potrebu za hlađenjem više potrošača na višoj temperaturi isparavanja -10°C, ali i hlađenje odnosno zamrzavanje na nižoj temperaturi isparavanja -30°C. Ovi sustavi rade bez sekundarne radne tvari, a ciklus je podijeljen u dvije faze kompresije. Na sljedećoj slici prikazana je osnovna shema rada takovog sustava.



Slika 11. Transkritični booster CO₂ sustav [14]

Podkritična faza ohlađenog plina dolazi do visokotlačnog elektronskog ekspanzijskog ventila (HP valve) nakon kojega smjesa fluid ulazi u spremnik fluida, koji je ujedno i odvajač plina i tekućine. Sa dna posude, tekući CO₂ odlazi u niskotlačni elektronski ekspanzijski ventil (LT valve -EX EEV) u kojem potpuno isparava te prenosi toplinu u niskotemperaturnom izmjenjivaču (isparivaču). Temperature isparavanja za potrebe zamrzavanja su ovoj fazi oko -30°C. Nakon isparavanja, CO₂ je u plinovitom stanju te migrira u kompresore podkritične faze (LT compressors) koji komprimiraju plin prema kompresorima visoke faze (MT compressors). Srednjetemperaturni isparivači se također

opskrbljuju istom, tekućom fazom CO₂ iz spremnika plina, ali temperatura isparavanja u ekspanzijskom ventilu (MT valve) je nešto viša i iznosi oko -10°C. Nakon isparavanja u srednjetemperaturnim isparivačima plin se miješa sa plinom iz podkritične faze i direktno ulazi na usisnu granu kompresora na visokoj fazi. Sa gornjeg dijela spremnika fluid u plinovitoj fazi se preko zaobilaznog ventila (Bypass valve) odvaja i ubrizgava direktno u usisni dio transkritičnog kompresora (MT). Na usis kompresora transkritične faze ulazi dakle smjesa plina nastala kompresijom podkritične faze, ispareni plin sa srednjetemperaturnih isparivača i plin sa zaobilaznog voda. Djelovanjem kompresora podiže se tlak i temperatura plina iznad kritične točke te plin ulazi u transkritično ili superkrtično stanje u hladnjaku plina u kojem ne postoji jasno razgraničenje tekućeg i plinovitog agregatnog stanja. U slučaju kada je vanjska temperatura niža od kritične, hladnjak plina se ponaša kao zrakom hlađeni kondenzator. Fluid se u hladnjaku zraka prigušuje pomoću HP ventila na tlak koji vlada u spremniku. Kapljevina dalje struji prema isparivačima gdje isparava i nastala plinovita faza biva ponovno komprimirana čime je zaokružen radni ciklus tvari. Ukoliko je viša temperatura okoline hladnjak plina teže pothlađuje plin i dolazi do porasta tlaka u spremniku. Kako bi se tlak u spremniku održao što je više moguće u traženim granicama zaobilazni ventil prigušuje fluid na tlak koji odgovara tlaku u srednjetemperaturnim isparivačima (MT). On ujedno i održava optimalan tlak kako bi sustav radio s maksimalnom učinkovitošću.

3.2. Demonstracijski primjer transkritičnog rashladnog sustava sa CO₂

Za demonstracijski primjer postrojenja i kasniji odabir tlačnog spremnika korišten je praktični primjer koji je ugrađen u tvrtku Ireks Aroma, Jastrebarsko. U konkretnom primjeru pokazala se potreba za hlađenjem primjesa koje se koriste u pekarstvu. Većina proizvoda koji će se hladiti su prehrambeni artikli koji zahtijevaju hlađenje na temperaturnom režimu +2°C. Hlađenje se vrši direktnom ekspanzijom CO₂ kao jedine radne tvari u sustavu. Za područje središnje Hrvatske ovaj sustav će raditi u transkritičnim uvjetima. Prema termodinamičkom proračunu na osnovu podataka iz građevinskog projekta (veličine prostora, vrste i debljine građevinskog materijala, te vrsta i debljina termičke izolacije) i tehnološkog projekta (uvjeti u prostoriji, količina i vrsta robe, broj zaposlenih, instalirani strojevi, osvjetljenje i drugo) dobiveni su sljedeći zahtjevi za odabir opreme:

- Potreban rashladni učin $Q_{hl} = 59 \text{ kW}$
- Temperatura isparavanja $T_i = -8 \text{ °C}$
- Pregrijanje $T_{preg} = 5 \text{ K}$
- Potrebn rashladni kapacitet hladnjaka plina $Q_{gc} = 113,26 \text{ kW}$
- Tlak u hladnjaku plina $p_{gc} = 100 \text{ bar}$
- Temperatura izlaznog fluida iz hladnjaka plina $T_{gc} = 40 \text{ °C}$

Prema navedenim potrebama sustava, programom Bitzer Software odabrani su kompresori rashladne centrale. Ukupno su odabrana tri kompresora u paralelnom radu od kojih su dva tip Bitzer 4HTE-15K bez regulacije kapaciteta dok je jedan oznake Bitzer 4JTE-15k sa frekventnim regulatorom broja okretaja kojim se mijenja kapacitet ovisno o potrebama sustava. Shematski prikaz radnog ciklusa prikazan je na slici 12.

Selection: CO2 Systems

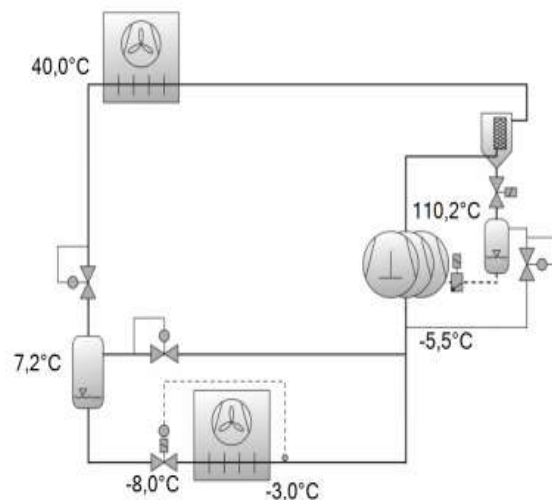
COP/EER Evaporator: 1,50

Input Values

System	
Series	
Operating mode	
Number compressors	
Evaporating SST	
Evaporator superheat	
Suction line superheat	
High pressure	
Gas cooler outlet	
Intermed. pressure	
Power frequency	50Hz
Power voltage	400V

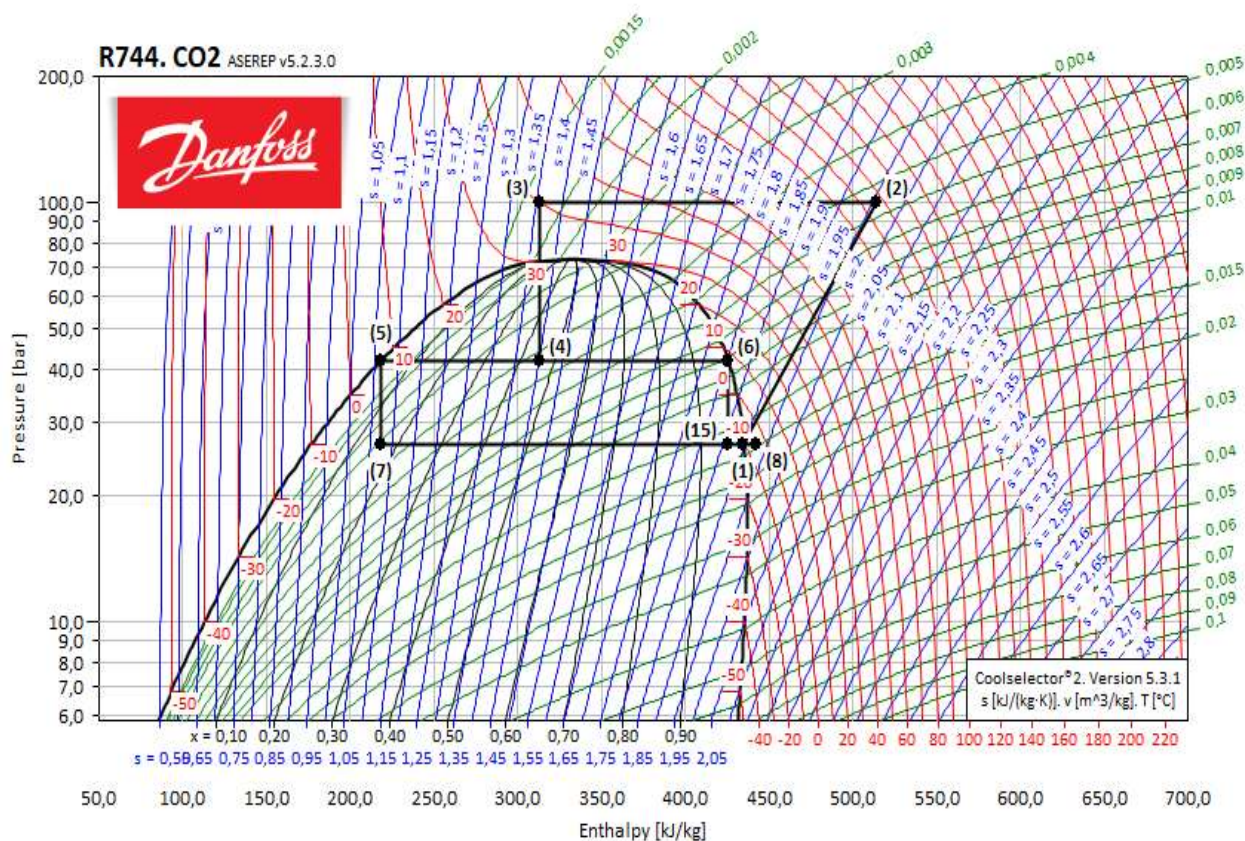
MT-Stage

Flashgas	all
Series	Transcritical
Number compressors	3
Evaporating SST	-8,00 °C
Evaporator superheat	5,00 K
Suction line superheat	5,00 K
High pressure	100,0 bar(a)
Gas cooler outlet	40,0 °C
Intermed. pressure	42,0 bar(a) / 7,20 °C



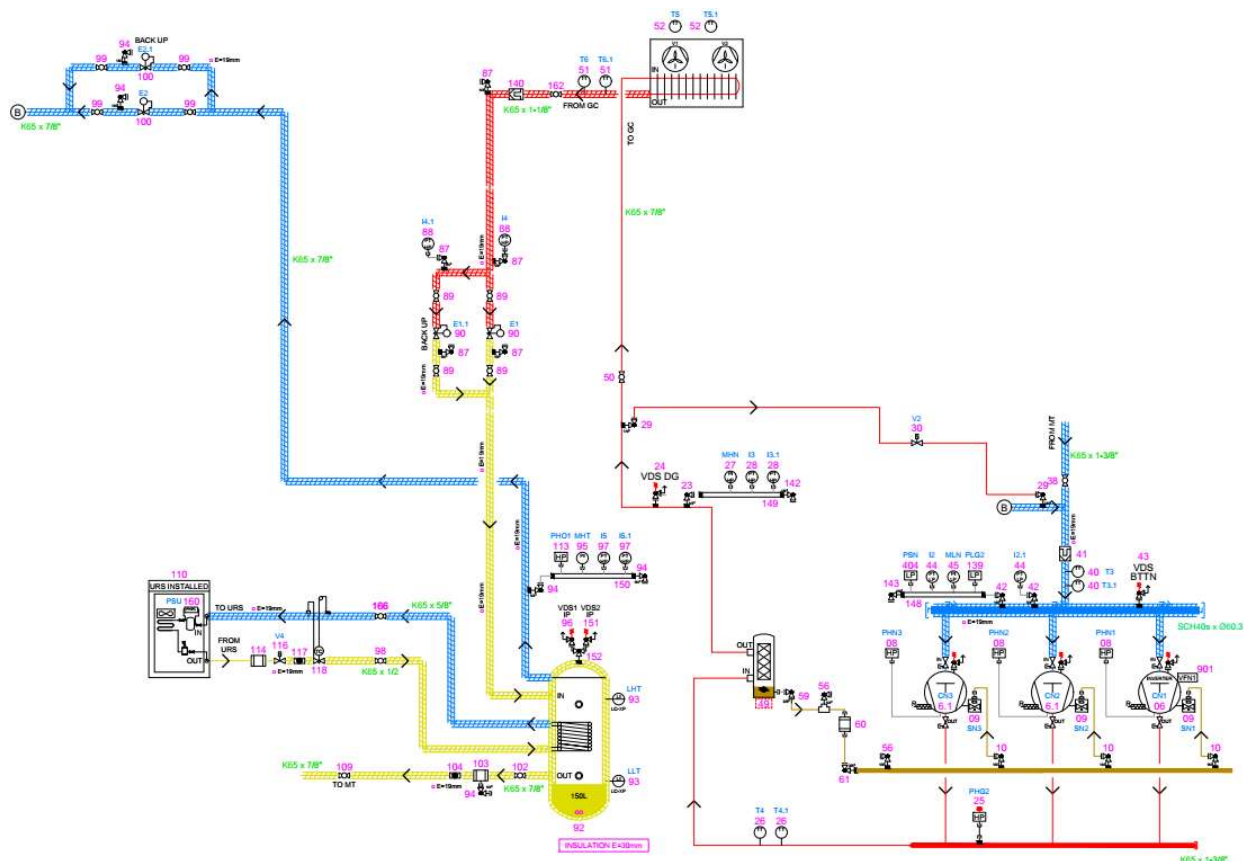
Slika 12. Radni uvjeti i shema odabranog rashladnog uređaja

Na slici 13. prikazan je log(p)-h dijagram ciklusa sa relevantnim točkama promjena stanja radnog medija.



Slika 13. Dijagram log(p),h iz programa „Cool Selector 2“

- Stanje 1-2 - kompresija plina
- Stanje 2-3 - hlađenje plina / kondenzacija
- Stanje 3-4 - ekspanzija plina (isparavanje) prije ulaza u spremnik
- Stanje 4-5 - izobarno pothlađenje plina u spremniku
- Stanje 5-7 - isparavanje plina u isparivačima
- Stanje 7-15 - izobarno zagrijavanje radnog medija preuzimanjem topline u isparivačima
- Stanje 4-6 - zagrijavanje plina u spremniku
- Stanje 6-15 - isparavanje plina na usisu kompresora
- Stanje 1-8 - ukupno pregrijanje



Slika 14. Shema demonstracijske rashladne centrale

Iz sheme rashladne centrale na slici 14. žutom bojom je označen spremnik plina. Prema karakterističnim radnim točkama prikazanim na dijagramu, primjećujemo da se nakon kompresije plina u kompresorskom bloku u hladnjaku plina vrši izobarno pothlađivanje ugljikova dioksida. Fluid koji izlazi iz hladnjaka plin je u podkritičnom ili transkritičnom području te ulazi u visokotlačni termoekspanzijski ventil (faza 3-4). Visokotlačni ventil je elektronski upravljani ventil koji može imati čak tri moguće primjene u radnom ciklusu. Jedna od upotreba je da se ugrađuje prije isparivača te da radi kao klasični termokspanzijski ventil. Druga primjena je da radi kao by-pass ventil za rasterećenje tlaka u spremniku plina propuštanjem prema usisu kompresora i treća primjena mu je da regulira ulazni tlak fluida iz hladnjaka zraka u spremnik plina smanjivajući tlak plina koji ulazi u spremnik.

Ovaj uređaj od iznimne je važnosti za siguran i optimalan rad cijelog sustava jer njegovim nepravilnim radom može doći do prekomjernog porasta tlaka u spremniku što može imati katastrofalne posljedice.

4. ODABIR SPREMNIKA CO₂

4.1. Proračun volumena spremnika prema potrebi sustava

Spremnik plina je posuda pod tlakom i komponenta rashladnog sistema koja ima nekoliko važnih funkcija. Najvažnija uloga je pohrana tekućeg ugljikovog dioksida. Volumen posude bi trebao biti predviđen da može prikupiti ukupnu količinu radne tvari iz cijeloga sustava. U praksi se ipak kod punjenja spremnika radnom tvari spremnik ne puni do kraja, nego se puni prema minimalnoj količini potrebnoj za pravilan rad. Druga važna zadaća spremnika je regulacija tlaka. Održavanjem ujednačenog tlaka osigurava se da rashladno sredstvo neometano i bez fluktuacija prolazi kroz sustav. Veći spremnici opremljeni su temperaturnim senzorima kojima se kontrolira i održava tražena temperatura i pritisak u sistemu. Još jedna od važnih zadaća spremnika plina je separacija faza fluida, odnosno odvajanje različitih agregatnih stanja ugljikovog dioksida. Tekuća faza odvodi se sa dna spremnika prema termoekspanzijskim ventilima gdje tekućina isparava, dok se plinovita faza, sa vrha spremnika odvaja i zaobilaznim ventilom preusmjerava na usis kompresora. Na obilaznom vodu, sa sa „by-pass“ elektronskim ekspanzijskim ventilom, omogućuje da tlak u spremniku bude čim više ujednačen, ali da ne prelazi kritične vrijednosti. Tlak u spremniku mora biti viši od tlaka isparavanja u isparivačima, ali manji od najvećeg tlaka koji spremnik može izdržati. Ispravno dimenzioniranje spremnika od velike je važnosti jer poddimenzionirana posuda stvara opasnost od protoka kapljevite faze radne tvari kroz obilazni by-pass vod što može dovesti do hidrauličkog udara kompresora, odnosno takozvanog zalijevanja kompresora.

Za odabir volumena spremnika plina potrebno je znati ukupne duljine i promjere kapljevinskog cjevovoda, cjevovoda prema isparivačima, te volumen hladnjaka plina i isparivača. Na temelju izračunatih unutarnjih volumena cjevovoda udio kapljevine u kapljevinskom cjevovodu iznosi 100%, za udio kapljevine u isparivačima uzima se empirijski 50%, a od količine u hladnjaku plina minimalno 60% od ukupne zapremine. U proračun se mora uključiti da je minimalno 20% spremnika ispunjeno sa ukapljenom fazom CO₂. Volumen CO₂ u tlačnom i usisnom cjevovodu, te ostaloj opremi je vrlo mali jer je radni medij u plinovitoj fazi i vrlo je male gustoće, te se ne uzima u proračun. Ukupan volumen spremnika jednak je zbroju svih dobivenih volumena. Kapljevinski cjevovod od spremnika plina do isparivača izrađuje se od bakrenih odmašćenih cijevi tip kao K65 proizvođača Wieland. Cijevi moraju biti atestirane za radni tlak do 120 bara. Za potrebu

proračuna odabrane su cijevi prema poznatim protocima i prema željenoj brzini u kapljevinskom vodu koja bi trebala biti u granicama $0,8 \div 4$ m/s:

1. Kapljevinska cijev - magistralna (od spremnika do isparivača):
Cijev K65 1 1/8" 28,57x1,2mm, dužina cjevovoda 40m
Volumen zapremine cijevi iznosi $V_1=21,52$ dm³
2. Kapljevinska cijev – od račvanja do isparivača:
Cijev K65 7/8" 22,23x0,89mm, dužina cjevovoda 10m
Volumen zapremine cijevi iznosi $V_2=3,28$ dm³
3. Kapljevinska cijev (od hladnjaka zraka do spremnika):
Cijev K65 1 3/8" 34,92x1,47mm, dužina cjevovoda 4m
Volumen zapremine cijevi iznosi $V_3=3,21$ dm³
4. Volumen CO₂ u isparivačima iznosi $V_4=V_5 =14,4$ dm³ x 0,5 (50%) =7,2 dm³
5. Volumen tekućeg CO₂ u hladnjaku plina iznosi $V_6=40,6$ dm³ x 0,6 (60%) =24,36 dm³

Sadržaj tekućeg CO₂ u cjevovodima, isparivačima i hladnjaku zraka iznosi:

$$V_1+V_2+V_3+V_4+V_5+V_6 = 66,03 \text{ dm}^3$$

Za odabir veličine spremnika mora se uzeti u obzir da barem jedna trećina spremnika bude ispunjena tekućim radnim medijem kako bi u termoekspanzijske ventila na isparivačima ulazila kapljevita faza i kako bi se osiguralo pravilno isparavanje. Zato su priključci za kapljevitu fazu na spremnicima smješteni ispod donje polovice posude. Također, na priključak unutar spremnika je navarena cijev koja je savijena prema dnu spremnika kako bi se izuzimala kapljevita faza fluida. Uzevši navedeno u obzir konstatiramo da minimalna količina kapljevito CO₂ za pravilan rad sustava mora biti više od 66 dm³. Odabire se spremnik volumena 150 litara. Proračunom maksimalnog volumena punjenja provjeriti će se da li navedeni spremnika odgovara sustavu.

4.2. Proračun maksimalnog volumena spremnika

Za izračun maksimalne količine punjenja cilindričnog spremnika za CO₂ uzima se u obzir nekoliko faktora uključujući volumen spremnika, gustoću ugljikovog dioksida pri određenom tlaku i temperaturi, te sigurnosni faktor za spremnike pod tlakom. Maksimalan dozvoljeni tlak za proračun volumena punjenja u spremniku je 80 bara, dok je dozvoljena temperatura u spremniku od -10°C do 120°C. Spremnik ne smije biti potpuno napunjen kako bi se omogućilo proširenje plina zbog promjene temperature i tlaka. Maksimalni dozvoljeni volumen računa se prema izrazu:

$$V_{max} = K \frac{\varphi_t}{\varphi_i} V \quad (4.1.)$$

Gdje je :

φ_t - relativna gustoća na najnižoj temperaturi punjenja

φ_i - relativna gustoća na referentnoj temperaturi

V - volumen spremnika

K - sigurnosni faktor za punjenje spremnika

Najniža temperatura punjenja spremnika je – 10°C, pri kojoj relativna gustoća tekućeg CO₂ iznosi 1012 kg/m³. Referentna temperatura CO₂ u spremniku prema shemi na slici 10. iznositi će 7,2°C pri čemu će relativna gustoća CO₂ iznositi 922 kg/m³. Sigurnosni faktor za punjenje spremnika za CO₂ iznosi 0,75.

$$V_{max} = 0,75 \cdot \frac{1012}{922} \cdot 150 = 123,48 \text{ l} \quad (4.2.)$$

Prilikom punjenja spremnika masu radne tvari koju možemo dodati u sustav računamo po izrazu:

$$m = \rho_{(t)} \cdot V_{max} \quad (4.3.)$$

gdje je $\rho_{(t)}$ gustoća fluida pri stvarnoj temperaturi punjenja (20°C) te iznosi 827,7 kg/m³.

$$m = 827,7 \times 0,12348$$

$$m = 102,2 \text{ kg}$$

Zaključujemo da odabrani spremnik volumena 150 litara sasvim sigurno može zadovoljiti potrebe sustava te da će za punjenje sustava sa količinom od 102,2 kg radne tvari spremnik uvijek imati barem jednu trećinu volumena ispunjenog tekućom fazom.

4.3. Tehnički opis i klasifikacija demonstracijskog spremnika

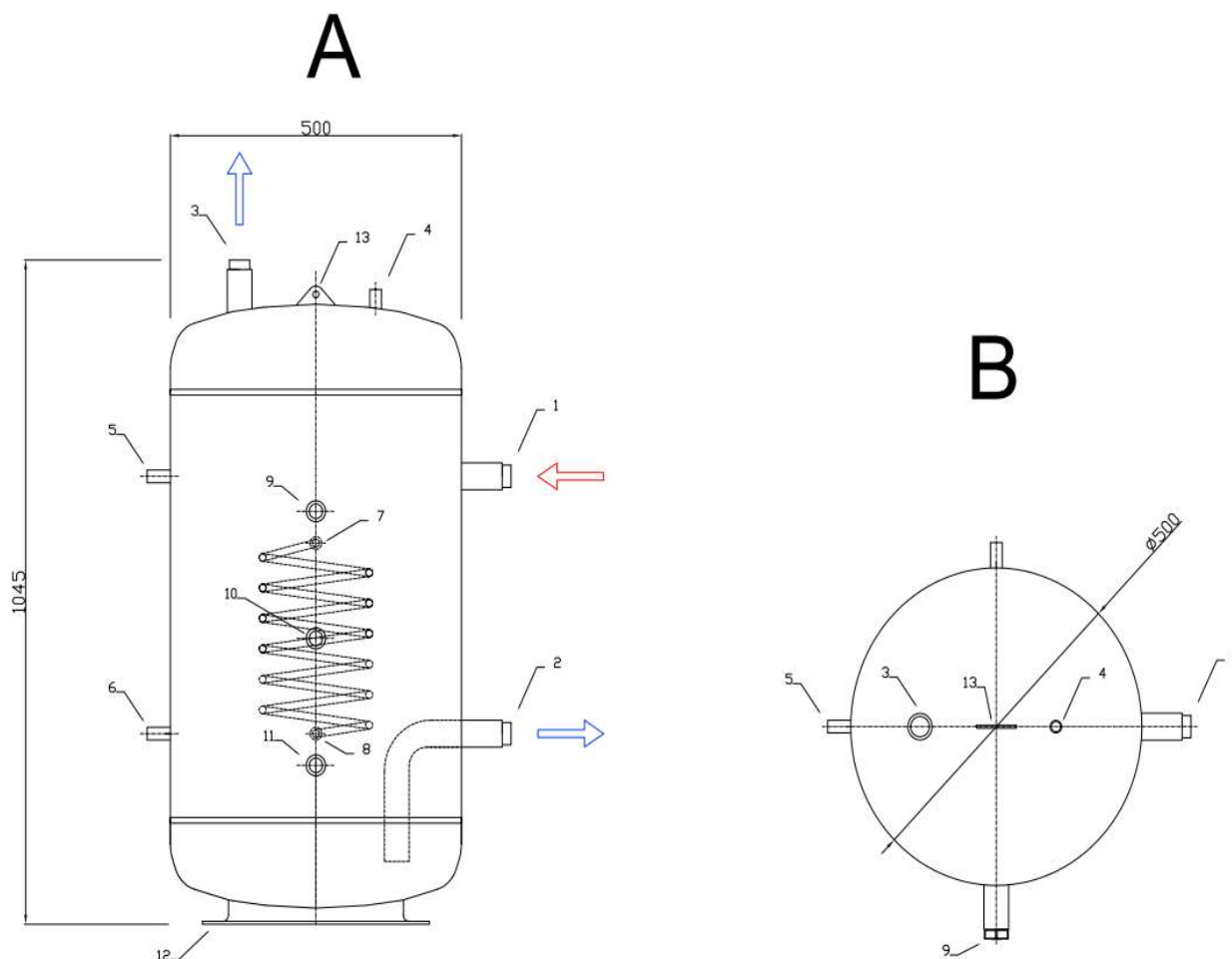
4.3.1. Tehnički opis spremnika

Spremnik za demonstracijski sustav hlađenja služi za pohranu ugljikovog dioksida kao radnog medija u rashladnom procesu. Odabran je spremnik volumena 150 litara, vertikalne je izvedbe i cilindričnog plašta sa vanjskim promjerom 500 mm. Sa gornje i donje strane posude su podnice. Na plašt spremnika ugrađeni su priključci za kontrolna stakla, priključci za unutarnji izmjenjivač topline, priključci za tlačne sonde i priključci za ulaz i izlaz radne tvari. Na gornju podnicu spremnika ugrađen je priključak za sigurnosni ventil i priključak za povrat parne faze na usis kompresora. Za manipulaciju i montažu spremnika na gornjoj podnici je ugrađena nosiva uška sa rupom. Plašt i podnice, te svi priključci na spremniku izvedeni su postupkom zavarivanja.



Slika 15. Ugrađeni spremnik u rashladnom uređaju

Unutar spremnika ugrađen je cijevni izmjenjivač topline kojim se spremnik spaja sa dodatnom vanjskom rashladnom jedinicom koja je priključena na neprekidno napajanje električnom energijom. Ugradnja izmjenjivača je sigurnosna mjera kako bi se u slučaju nestanka struje ili usljed nepravilnog rada sustava, spremnik mogao pothlađivati sekundarnom radnom tvari. Time se sprječava nagli porast temperature, a time i tlaka unutar spremnika. Sekundarni rashladni uređaj spaja se na neprekidno napajanje (UPS). Navedeni priključci spremnika prikazani su na slici 16.



Slika 16. Nacrt demonstracijskog spremnika sa priključcima

Popis priključaka:

1. Ulaz pothlađenog plina iz hladnjaka plina
2. Izlaz kapljevine iz spremnika prema potrošačima
3. Izlaz parne faze prema usisu kompresora
4. Priključak za sigurnosni ventil
5. Priključak za sondu gornjeg nivoa tekućine u spremniku

6. Priključak za sondu donjeg nivoa tekućine u spremniku
7. Priključak za izlaz freonskog kruga sa cijevnog izmjenjivača topline
8. Priključak za ulaz freonskog kruga sa kondenzacijske jedinice
9. Gornje kontrolno staklo
10. Središnje kontrolno staklo
11. Donje kontrolno staklo

Gornja i donja podnica su plitke, ispupčene i pune. Stjenka sfernog, torusnog i cilindričnog dijela podnica je iste debljine. Na donju podnicu je pričvršćeno prstenasto učvršćenje koje je cijelim rubom zavareno za podnicu. Na prsten je učvršćena ploča sa rupama za vijke kojima se spremnik učvršćuje za podkonstrukciju ili temeljnu ploču.

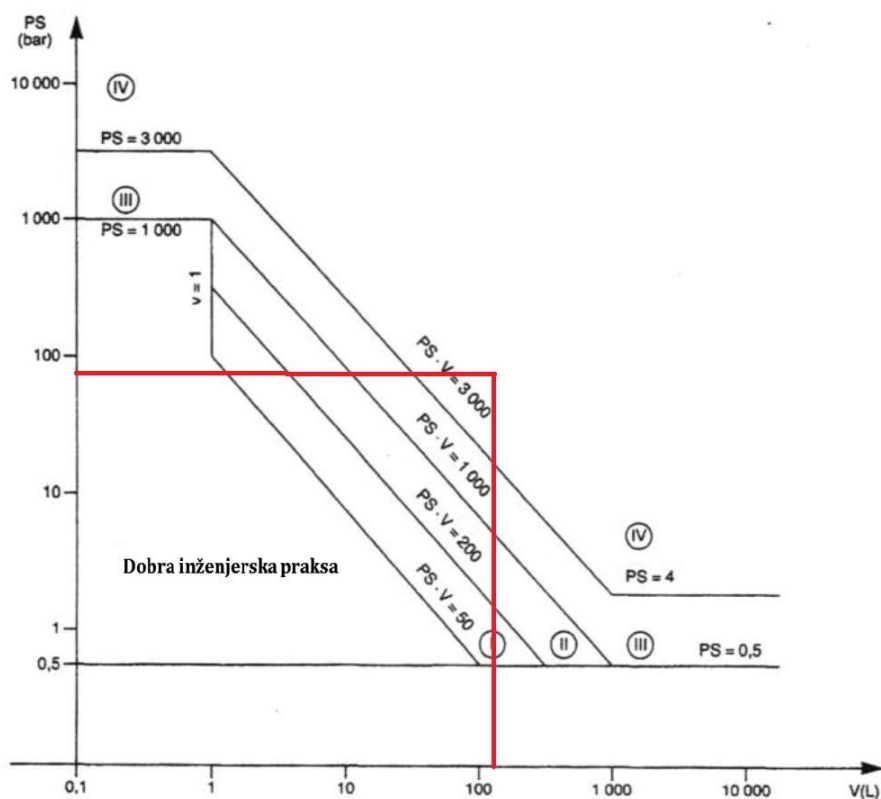
4.3.2. Klasifikacija odabranog spremnika

Klasa posude određuje se prema normi HRN M.E2.151. Ova norma uzima u obzir utjecaj općih, lokacijskih, ekoloških i ekonomskih faktora. Lokacijski, ekološki i ekonomski faktori se ne boduju, ali se uzimaju u obzir ukoliko je moguće povećanje klase od one koje zahtijevaju opći faktori. Općim utjecajnim faktorima se određuje projektna klasa posude prema sljedećoj tablici:

Tablica 7. Klasa posude prema općim utjecajnim faktorima [7]

Opći utjecajni faktori	Vrijednosti	Intenzitet	Broj bodova	
Najveći dopušteni tlak	8 MPa	iznad 2,5 do 8,0	2	
Volumen posude	0,15m ³	do 1,5m ³	0	
Akumulirana energija (MJ)	6 bar·m ³	iznad 4 do 80 bar·m ³	2	
Dopuštena temperatura	120°C	iznad -20°C do 125°C	0	
Djelovanje radne tvari na okolnu (neutralna tvar)	-	a- neutralna pH=6	0	
			Zbroj bodova	4
			KLASA (do 5 bodova)	IV

Prema grupi fluida ugljikov dioksid (CO_2) spada u „Grupu 2“ radnih tvari. Odabrana posuda koja je predmet proračuna spada u projektnu klasu IV, a to su manji rezervoari punjeni sa neutralnim radnim tvarima [7]. Pravilnikom o tlačnoj opremi (NN 75/2020) prema radnim karakteristikama i stupnju opasnosti za život ljudi, za odabranu posudu sa najvećim dopuštenim tlakom od 80 bara i volumenom 150 litara koristimo „Dijagram 2“ za određivanje razine opasnosti. Prema „Dijagramu 2“ [7] proračunski spremnik spada u kategoriju IV. Za razliku od norme HRN M.E2.151, klasa IV označava najmanji stupanj opasnosti, dok kategorija IV prema Pravilniku NN 75/2020 označava najveći stupanj opasnosti za život ljudi.



Slika 17. Dijagram za određivanje klase posude prema stupnju opasnosti [7]

Crvenom linijom prikazana je klasifikacija posude u „kategoriju IV“ prema maksimalnom dozvoljenom tlaku i volumenu odabrane posude, a prema Pravilniku o tehničkim zahtjevima za projektiranje, izradu i ocjenjivanje dosljednosti posuda pod tlakom.

5. PRORAČUN INTEGRITETA SPREMNIKA

Spremnici i ostala tlačna oprema mora biti konstruirana prema propisima tako da se uzmu u obzir svi faktori kako bi se osigurala sigurnost za vrijeme eksploatacije opreme. Posebno se uzimaju u obzir sljedeći faktori: unutarnji i vanjski tlak, temperatura okoline i radna temperatura, statički tlak i masa sadržaja, opterećenja vezana za promet, potres, vjetar, sile reakcije i momenti od spojne opreme i oslonaca, korozija, erozija i umor materijala, razdvajanje nestabilnih fluida i drugo. Uzimaju se u obzir i različita opterećenja koja se pojavljuju na opremi kako pojedinačna, tako i mogućnost njihovog istovremenog pojavljivanja. Čvrstoća konstrukcije se mora temeljiti na metodi proračuna ili na eksperimentalnoj metodi. Metodom proračuna se kontroliraju:

- Tlačna i druga opterećenja
- Izdržljivost
- Stabilnost

Tlačna i druga opterećenja moraju biti ograničena tako da dozvoljena naprezanja budu u granicama s obzirom na otkazivanja uzorka. Kao bi se osiguralo da ne dođe do loma opreme kod proračunavanja uzimaju se u obzir stvarni uvjeti rada i uvode se odgovarajući faktori sigurnosti. Za proračune tlačnih opterećenja koriste se formule, metode analize i metoda mehanike loma.

Izdržljivost opreme osigurava se proračunima tlaka i temperature za najnepovoljnije kombinacijama tlaka i temperature do kojih može doći u uvjetima rada opreme. Tako proračunski tlakovi ne smiju biti manji od najvećih dozvoljenih tlakova, a proračunska temperatura mora biti u definiranim sigurnosnim granicama ovisno o namjeni proizvoda. Osim navedenog, najveća naprezanja moraju biti u dopuštenim granicama. Za izdržljivost opreme potrebna su i unaprijed definirana i odobrena svojstva materijala [8]:

- Granica razvlačenja pri proračunskoj temperaturi
- Vlačna čvrstoća
- Otpornost puzanju
- Umor materijala
- Modul elastičnosti
- Udarna i lomna žilavost
- Faktori sigurnosti zavarenih spojeva i utjecaja korozije

Za stabilnost posude važno je da se kod proračuna debljine stijenke poduzmu mjere kako bi se uključila stabilnost strukture za rizike kod rukovanja i transporta opreme.

5.1. Podatci za proračun

Da bismo mogli proračunavati konstrukcijske karakteristike spremnika moramo odrediti konstrukcijski materijal od kojeg će biti izrađen spremnik, proračunske tlakove i proračunsku temperaturu.

5.1.1. Materijal spremnika

Odabir materijala za izradu spremnika za rashladnu tehniku koja spada u neložene posude pod tlakom treba biti u skladu sa normom HRN EN 13445-2:2021. Za demonstracijski primjer proračuna odabran je kvalitetan čelik oznake P265GH prema europskoj normi DIN EN 10028-2. To je ugljični čelik koji se koristi za izradu posuda pod tlakom tehnologijom zavarivanja. Svi dijelovi spremnika (cilindrični plašt, podnice, cijevni priključci i noseća konstrukcija) izrađeni su iz istog materijala. Kao sirovina čelik P265GH dolazi u proizvodne pogone u obliku vruće valjanih ploča. Ploče se hladnim oblikovanjem oblikuju u plašt i podnice spremnika, te se spajaju tehnologijom zavarivanja. Svi elementi spremnika koji se zavaruju trebaju zadovoljiti odgovarajuće zahtjeve kako pojedinačno tako i međusobno spojeni. Tablicom 8. prikazana su mehanička svojstva navedenog materijala pri temperaturi 20°C.

Tablica 8. Mehanička svojstva čelika P265GH [18]

Granica tečenja za $T < 16\text{mm}$ R_e / MPa	265
Vlačna čvrstoća, R_m / MPa	410-530
Minimalna elongacija pri lomu	22-23%
Gustoća $\rho / \text{kg/m}^3$	7850

5.1.2. Proračunski tlak

Kod tlačnih posuda razlikujemo :

- Maksimalni dozvoljeni tlak posude p_s
- Testni tlak p_{test}
- Proračunski tlak posude p
- Proračunski tlak komponenata spremnika p

Maksimalni dozvoljeni tlak p_s je maksimalni tlak dobiven proračunima i analizom debljine materijala pri proračunskoj temperaturi za dijelove posude koji su za normalne uvjete rada ograničen sa sigurnosnom i zaštitnom opremom. Za unutarnji tlak u posudi to je tlak koji se pojavljuje u cijeloj posudi kada se sigurnosni tlačni ventil počinje otvarati ili maksimalni diferencijalni tlak u posudi koji se može pojaviti kada tlak nije ograničen sigurnosnim ventilom.

Testni ili ispitni tlak p_{test} je tlak kojim je posuda podložna prilikom testiranja, a prema normi HRN EN 13445-5:2021 ne smije biti 1,43 puta manji od projektnog tlaka.

Proračunski tlak posude je tlak koji ne smije biti manji od maksimalno dopuštenog tlaka koji se pojavljuje u eksploataciji posuda, a određuje se na temelju uvjeta koji su prisutni kod punjenja spremnika. Prije punjenja rashladnog medija u spremnik, da bi se izbjegla pojava vlage potrebno je vakumirati sustav. Spremnici za rashladne sustave testiraju se vakuum probama tako da se za ovaj slučaj uzima se u obzir i podtlak od 0,1MPa.

Odabrani spremnik ima maksimalni dozvoljeni tlak za sve elemente:

$$p_s = 80 \text{ bar}$$

Testni tlak posude iznosi:

$$p_{\text{test}} = 114,4 \text{ bar}$$

Optimalni radni tlak u spremniku, za pravilan rad demonstracijskog rashladnog sustava iznosi 42 bara. Tlak održava visokotlačni elektronski ekspanzijski ventil (BP ventil) sa proporcionalnom regulacijom. Navedeni ventil ugrađuje se prije spremnika kako bi otvaranjem i zatvaranjem, to jest prigušenjem, smanjio tlak dolaznog fluida iz hladnjaka zraka i održavao optimalni tlak posude. BP ventil upravljani je elektronskim kontrolerom i održava tlak posude tako da će vrijednosti biti u granici između 35 i 45 bara, odnosno 40 ± 5 bara. Proračunski tlak posude za radne uvjete u rashladnom procesu koji su odabrani (slika 12.) iznosi $p = 42$ bara.

5.1.3. Proračunska temperatura

Kada govorimo o temperaturama kod tlačnih posuda razlikujemo:

- Maksimalnu i minimalnu dozvoljenu temperaturu posude t_{Smax}/t_{Smin}
- Proračunsku temperaturu posude t_d
- Proračunsku temperaturu komponenata spremnika t

Maksimalna i minimalna dozvoljena temperatura spremnika određena je za normalne uvjete u eksploataciji posuda. Proračunska temperatura spremnika i komponenata spremnika je temperatura koja se očekuje na spremniku i njegovim komponentama u eksploataciji posude prema radnim uvjetima, uzimajući u obzir debljine i temperature stijenki svih dijelova spremnika.

Za odabrani spremnik maksimalna i minimalna dozvoljena temperatura spremnika iznosi:

$$t_{Smax} = 120^{\circ}\text{C}$$

$$t_{Smin} = -10^{\circ}\text{C}$$

Spremnici radne tvari na sustavima sa CO₂ se s vanjske strane izoliraju toplinskom izolacijom od elastomernog kaučuka. Svrha izolacije je sprječavanje kondenzacije vlage na vanjskoj strani stijenke spremnika, smanjenje izmjene topline između vanjskog zraka i spremnika i zadržavanje temperature spremnika što je više moguće na temperaturi radne tvari koja je unutar posude. Temperatura radne tvari unutar spremnika za demonstracijski rashladni sustav bi se trebala držati u granici od 0 do 10°C, odnosno 5±5°C.

Proračunska temperatura posude za radne uvjete u rashladnom procesu koji su odabrani (slika 11.) iznosi:

$$t_d = 7,2^{\circ}\text{C}$$

5.2. Proračun debljine stijenke spremnika

Projektiranje komponenata spremnika provodit će se prema formulama iz norme EN 13445-3:2021 [11]. Koristimo direktnu metodu proračuna debljine stijenke.

5.2.1. Proračun debljine stjenke cilindričnog plašta

Za navedenu metodu izračuna mora vrijediti da je $e/D_e \leq 0,16$.

Proračun potrebne debljine stjenke cilindričnog plašta računa se prema formuli:

$$e = \frac{P \cdot D_e}{2f \cdot z - P} \quad (5.1.)$$

Gdje je:

e – potrebna debljina stjenke

P – proračunski tlak

D_e – vanjski promjer posude

f – nominalno projektno naprezanje

z – koeficijent zavarenog spoja testne grupe

Nominalno projektno naprezanje računa se prema formuli:

$$f = \min\left(\frac{R_{p0,2/t}}{1,5}; \frac{R_{m/20}}{2,4}\right) \quad (5.2.)$$

$$f = \min\left(\frac{265}{1,5} = 176,66 \text{ N/mm}^2; \frac{410}{2,4} = 170,83 \text{ N/mm}^2\right) \quad (5.3.)$$

$$f = 170,83 \text{ N/mm}^2$$

Koeficijent zavarenog spoja uzima se iz tablice 9. prema navedenoj normi za testnu grupu materijala 1, te iznosi:

$$z = 1$$

Tablica 9. Koeficijent zavarenog spoja prema grupi materijala [11]

z	1	0,85	0,7
Testing Group	1, 2	3	4

Vanjski promjer posude prema slici 16. iznosi:

$$D_e = 500 \text{ mm}$$

U formulu (5.1.) Uvrštavamo poznate vrijednosti:

$$e = \frac{4,2 \cdot 500}{2 \cdot 170,83 \cdot 1 - 4,2}$$

Te dobivamo minimalnu potrebnu debljine stijenke plašta:

$$e = 6,22 \text{ mm}$$

Provjerit ćemo da li minimalna potrebna debljina stijenke zadovoljava i ispitni tlak posude prema modificiranoj formuli (5.2), te umjesto proračunskog tlaka uvrštavamo proračunsku čvrstoću za ispitni tlak i vrijednosti ispitnog tlaka gdje je:

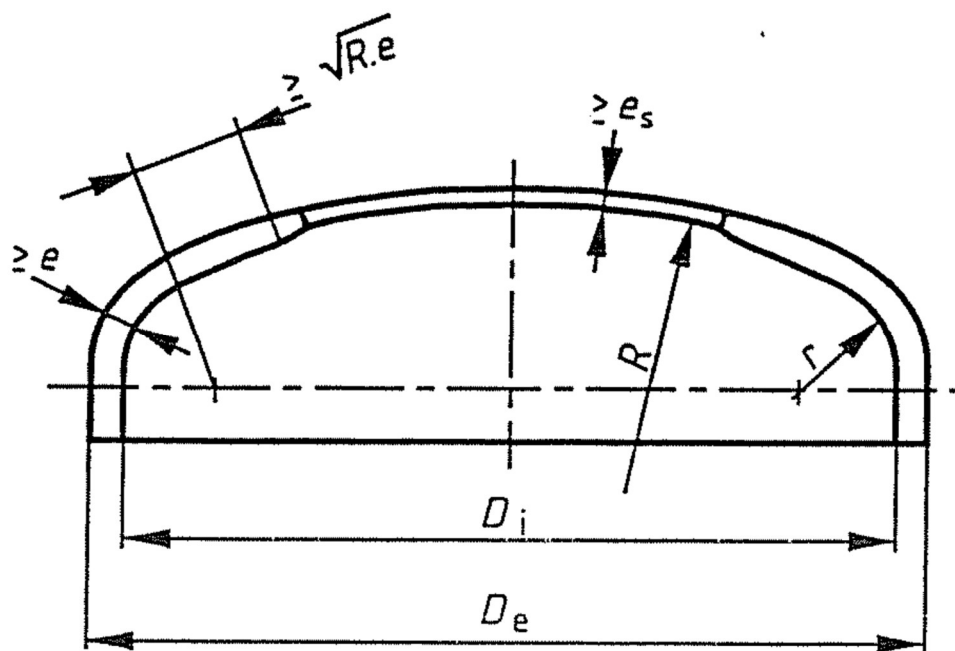
$$f_{isp} = \frac{R_{eH}}{1,05} = \frac{265}{1,05} = 252,38 \text{ N/mm}^2 \quad (5.4.)$$

$$e = \frac{11,4 \cdot 500}{2 \cdot 252,38 \cdot 1 - 11,4} = 11,55 \text{ mm}$$

Primjećujemo da je za ispitni tlak potrebna znatno veća debljina stijenke što se moglo i očekivati jer je proračunski tlak koji će vladati u spremniku gotovo 2,7 puta manji od ispitnog tlaka. Za minimalnu debljinu stijenke dodajemo dodatak za odstupanje materijala od 0,3 mm, dok za zaštitu od korozije uzimamo dodatak 0,5mm, te dobivamo da je dovoljna debljina stijenke cilindričnog plašta spremnika $e = 12,35 \text{ mm}$. Uzimamo da je debljina cilindričnog plašta 13mm.

5.2.2. Proračun debljine stijenke torisferičnih podnica

Gornja i donja podnica spremnika istog su torisferičnog oblika sastavljenog od cilindričnog plašta, toroidalnog centralnog prstena i sferne kape. Proračun podnice provodi se po normi EN 13445-3.



Slika 18. Geometrija torisferičnih podnica [11]

Simboli i jedinice:

- D_e [mm] vanjski promjer cilindričnog prstena
- D_i [mm] unutarnji promjer cilindričnog prstena
- e_b [mm] potrebna minimalna debljina zakrivljenog djela podnice za izbjegavanje ulubljivanja
- e_s [mm] potrebna minimalna debljina stjenke za ograničavanje naprezanje na centralnom dijelu
- e_y [mm] potrebna debljina stjenke podnice za izbjegavanje asimetričnog istezanja na prijelaznom dijelu
- f_b [MPa] proračunsko naprezanje za jednadžbu ulubljivanja
- h_i [mm] unutarnja visina kape od tangentne linije
- R [mm] unutarnji sferni radijus centralnog torisferičnog dijela
- r [mm] unutarnji radijus zaobljenja prijelaznog dijela
- β parametar definiran prema dijagramu iz slike 19.

Zadano:

$$D_e = 500 \text{ mm}$$

$$D_i = 474 \text{ mm}$$

$$e = 13 \text{ mm}$$

$$r = 45 \text{ mm}$$

$$R = 480 \text{ mm}$$

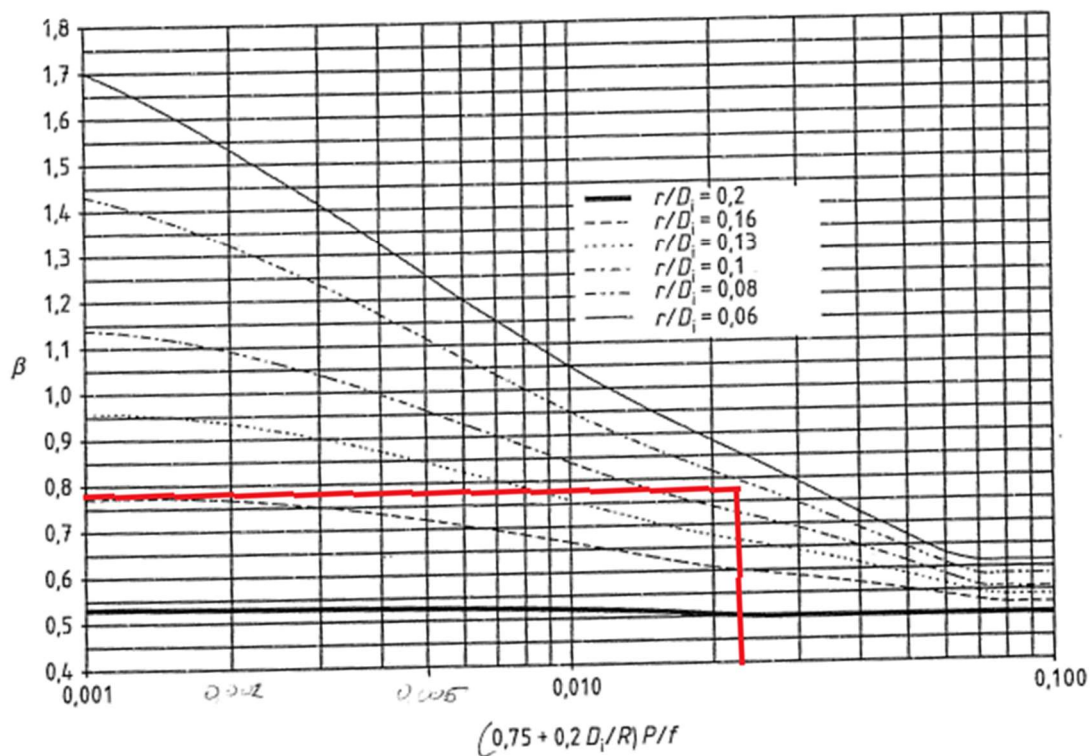
Potrebnu debljinu stijenka pojedinih dijelova podnice računamo prema sljedećim formulama:

$$e_s = \frac{P \cdot R}{2f \cdot z - 0,5P} \quad (5.5.)$$

$$e_y = \frac{\beta \cdot P(0,75R + 0,2D_i)}{f} \quad (5.6.)$$

$$e_b = (0,75R + 0,2D_i) \left[\frac{P}{111f_b} \left(\frac{D_i}{r} \right)^{0,825} \right]^{\left(\frac{1}{1,5} \right)} \quad (5.7.)$$

Faktor β može se izračunati sa ponavljajućim (iterativnim) postupkom prema normi EN 13445-3-20021 – Dodatak 1 ili ga izračunamo i očitavamo iz dijagrama sa slike 19.



Slika 19. Parametar β za torisferičnu podnicu [11]

Pomoću formule:

$$\left(0,75 + \frac{0,2 D_i}{R}\right) \cdot \frac{P}{f} = 0,023 \quad (5.8.)$$

izračunavamo donju graničnu vrijednost na dijagramu, zatim odaberemo krivulju omjera:

$$\frac{r}{D_i} = \frac{45}{474} = 0,094 \quad (5.9.)$$

te očitamo na ordinati dijagrama faktor $\beta = 0,78$.

Parametar f_b dobivamo iz formule :

$$f_b = \frac{Rp_{0,2}/t}{1,5} \quad (5.10.)$$

Gdje je za čelik P265GH kod temperature 20°C $Rp_{0,2}/20^\circ C = 265MPa$

$$f_b = \frac{265}{1,5} = 176,66N/mm^2 \quad (5.11.)$$

Uvrštavanjem vrijednosti dobivamo da je minimalna debljina stjenke centralnog dijela:

$$e_s = \frac{P \cdot R}{2f \cdot z - 0,5P} = \frac{4,2 \cdot 480}{2 \cdot 170,83 \cdot 1 - 0,5 \cdot 4,2} = 5,95mm \quad (5.12.)$$

Minimalna debljina stjenke prijelaznog dijela e_y kojom se izbjegava osnosimetrično razvlačenje:

$$e_y = \frac{\beta \cdot P(0,75R + 0,2D_i)}{f} = \frac{0,78 \cdot 4,2(0,75 \cdot 480 + 0,2 \cdot 474)}{170,83} = 8,72mm \quad (5.13.)$$

Minimalna debljina stjenke prijelaznog dijela e_b kojom se izbjegava ulubljivanje iznosi:

$$e_b = (0,75R + 0,2D_i) \left[\frac{P}{111f_b} \left(\frac{D_i}{r} \right)^{0,825} \right]^{\left(\frac{1}{1,5}\right)} \quad (5.14.)$$

$$e_b = (0,75 \cdot 480 + 0,2 \cdot 474) \left[\frac{4,2}{111 \cdot 176,66} \left(\frac{474}{45} \right)^{0,825} \right]^{\left(\frac{1}{1,5} \right)} \quad (5.15.)$$

$$e_b = 5,94 \text{ mm}$$

Potrebna debljina stjenke e treba biti najveća vrijednost od dobivenih e_s , e_b i e_y . Izniman slučaj kada možemo smanjiti debljinu sfernog djela završetka podnice na vrijednost e_s je slučaj kada kružno područje ne dođe bliže od udaljenosti $\sqrt{R \cdot e}$ od zglobnog djela podnice sa radijusom r kako je označeno na slici 18. Za minimalnu potrebnu debljinu stjenke uzimamo najveću vrijednost koja je u ovom slučaju e_y i iznosi 8,72 mm.

Provjeravamo potrebnu debljinu stjenke za ispitni tlak tako što u prethodne formule uključujemo ispitni tlak i proračunsku čvrstoću.

$$e_s = \frac{P_{test} \cdot R}{2 \cdot f_{test} \cdot 1 - 0,5P_{test}} = \frac{11,4 \cdot 480}{2 \cdot 252,38 - 0,5 \cdot 11,4} = 10,96 \text{ mm} \quad (5.16.)$$

$$e_y = \frac{\beta \cdot P(0,75R + 0,2D_i)}{f_{test}} = \frac{0,78 \cdot 11,4(0,75 \cdot 480 + 0,2 \cdot 474)}{252,38} = 16 \text{ mm} \quad (5.17.)$$

$$e_b = (0,75R + 0,2D_i) \left[\frac{P_{test}}{111f_{test}} \left(\frac{D_i}{r} \right)^{0,825} \right]^{\left(\frac{1}{1,5} \right)} \quad (5.18.)$$

$$e_b = (0,75 \cdot 480 + 0,2 \cdot 474) \left[\frac{11,4}{111 \cdot 252,38} \left(\frac{474}{45} \right)^{0,825} \right]^{\left(\frac{1}{1,5} \right)} = 9,15 \text{ mm}$$

Dobivena vrijednost debljine stjenke podnice na ispitnim uvjetima (ispitni tlak) premašuje vrijednosti pri projektnom tlaku tako da uzimamo da je debljina stjenke svih djelova podnice $e_y = 16 \text{ mm}$ kako bi izdržala testni tlak.

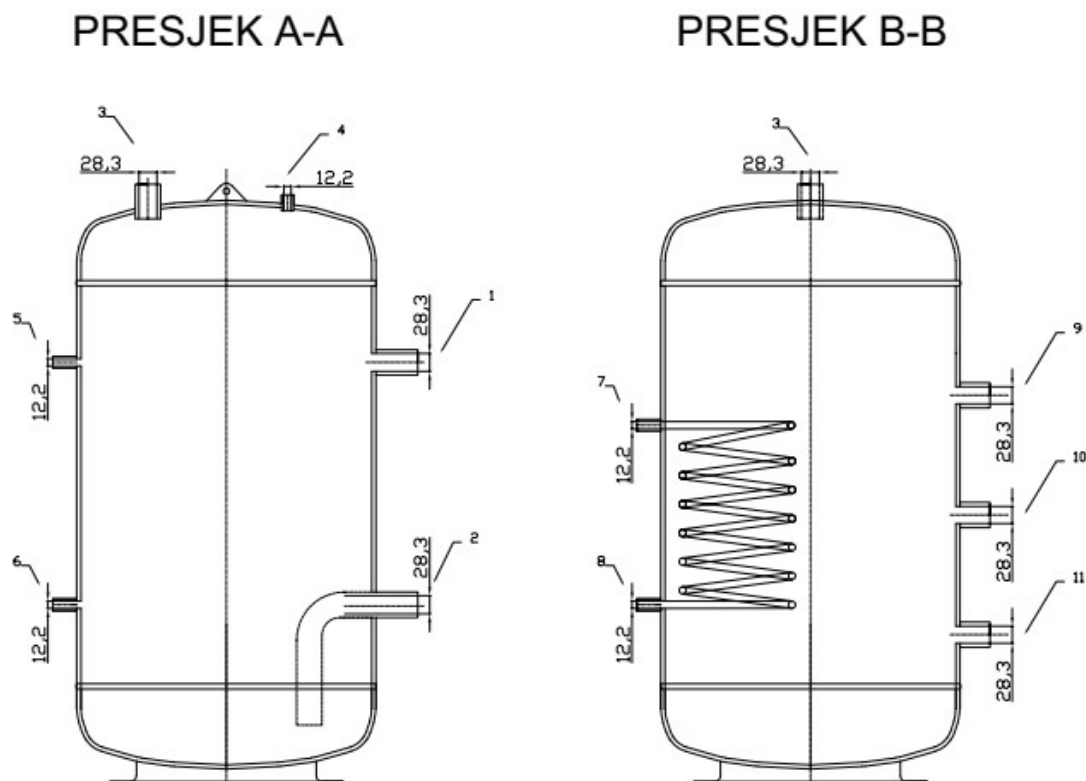
Visina torisferičnog djela podnice računa se po formuli:

$$h_i = R - \sqrt{\left(R - \frac{D_i}{2} \right) \cdot \left(R + \frac{D_i}{2} - 2r \right)} = 89,98 \text{ mm} \quad (5.19.)$$

5.3. Odabir i proračun priključaka spremnika

Na spremniku imamo ukupno jedanaest priključaka od kojih devet na cilindričnom plaštu i dva na gornjoj podnici. Priključci na spremniku su cjevastog oblika od kojih svi imaju unutarnje navoje osim priključaka za ulaz i izlaz radne tvari (CO₂) i priključci cijevnog izmjenjivača topline, gdje se spojni cjevovod zavaruje direktno na priključak, to jest ojačanje. Dimenzije i pozicije priključaka prikazani su na slici 21. i 22. Za odabrane vanjske, odnosno unutarnje promjere i debljine stijenke cjevastih priključaka provjeriti ćemo da li odabrane dimenzije zadovoljavaju uvjete norme EN 13445-3. Obzirom da neadekvatno izvedeni otvori smanjuju čvrstoću plašta i podnica izvode se ojačanja na sljedeće načine:

- povećanjem debljine stijenke osnovne ploče oko otvora
- povećavanjem debljine stijenke dodavanje kompenzacijskih ploča
- ugradnjom cilindričnih prstenova unutar otvora
- ugradnjom ogranaka na ili kroz otvore
- ekstruzijom ploče
- kombinacijama gore navedenih metoda

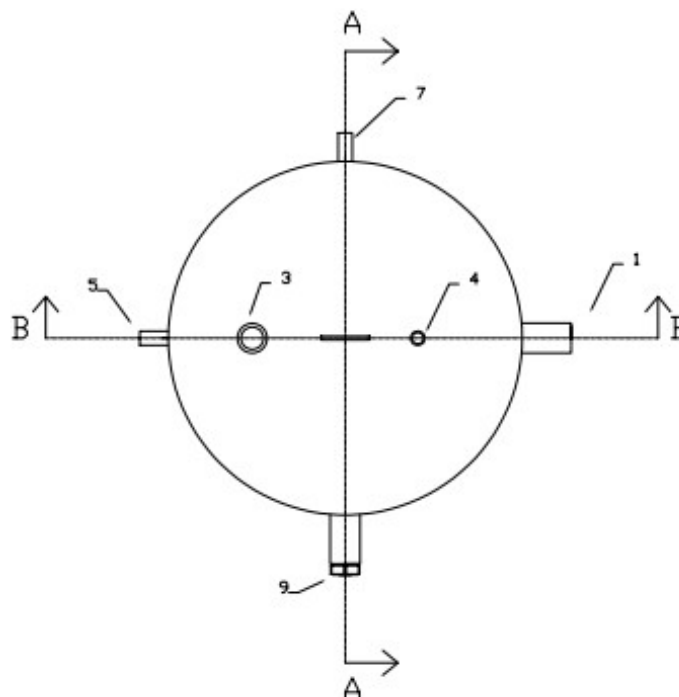


Slika 20. Bokocrt spremnika sa priključcima

Pozicije priključaka prikazane su brojevima kako slijedi:

1. Ulaz pothlađene radne tvari
2. Izlaz kapljevinske radne tvari
3. Izlaz parne radne tvari
4. Priključak za sigurnosni ventil
5. Priključak gornje sonde
6. Priključak donje sonde
7. Izlazni priključak izmjenjivača topline
8. Ulazni priključak izmjenjivača topline
9. Priključak gornjeg kontrolnog stakla
10. Priključak srednjeg kontrolnog stakla
11. Priključak donjeg kontrolnog stakla

TLOCRT SPREMNIKA



Slika 21. Tlocrt spremnika sa priključcima

5.3.1. Proračun ulaznog priključka radne tvari

Radna tvar CO₂ nakon hladnjaka zraka (gas cooler) hladi se i isparava u termoekspanzijskom ventilu. Nakon isparavanja CO₂ se odvodi cjevovodom preko ulaznog priključka u spremnik. Priključak je označen na slici 21. brojem 1. Potrebni maseni protok fluida koji izlazi iz hladnjaka zraka i preko ekspanzijskog ventila ulazi u spremnik prema definiranim radnim uvjetima iznosi 1714 kg/h, dok mu je gustoća 231 kg/m³. Poželjno je da je brzina strujanja u ulaznom vodu između 1 do 5 m/s. Postupak proračuna promjera priključka prema poznatom protoku CO₂ i prema željenoj brzini računa se prema izrazu:

$$qm, RT = \rho \omega \frac{d^2 \pi}{4}, \quad [kg/s] \quad (5.20.)$$

pri čemu je:

qm, RT – maseni protok radne tvari (kg/s)

ρ – gustoća radne tvari (kg/m³)

ω – odabrana brzina strujanja (m/s)

d – promjer priključka (m)

Pretvorbom jednadžbe [5.20.] dobivamo izraz:

$$d = \sqrt[2]{\frac{4qm, RT}{\rho \omega \pi}}, \quad [m] \quad (5.21.)$$

Uvrštamo poznate veličine:

$$qm, RT = 1714 \text{ kg/h}$$

$$\rho = 231 \text{ kg/m}^3$$

$$\omega = 3,5 \text{ m/s}$$

Dobivamo:

$$d_1 = 0,027 \text{ m}$$

Unutar priključka se umeće bakrena cijev kojom CO₂ ulazi u spremnik. Bakrena cijev se postupkom zavarivanja spaja sa čeličnim priključkom spremnika. Prema dimenziji bakrene cijevi odabiremo unutarnji promjer priključka $d_i=28,3$ mm i debljinu stijenke cijevi $l_p = 13\text{mm}$. Ukupna dužina cijevnog priključka iznosi 70 mm.

$d_i=28,3$ mm (unutarnji promjer)

$d_o=54,3$ mm (vanjski promjer)

Prema točki 9.4.5.4. norme EN 13445-3 mora biti zadovoljen uvjet:

$$\frac{d_i}{2 \cdot r_{is}} < 1 \quad (5.22.)$$

r_{is} - unutarnji radijus cilindričnog ili sfernog plašta

Gdje je r_{is} za cilindrične plašteve jednak:

$$r_{is} = \frac{D_i}{2} - e_{a,s} \quad (5.23.)$$

$e_{a,s}$ – debljina stjenke cilindričnog plašta [mm]

$$r_{is} = \frac{474}{2} - 13$$

$$r_{is} = 224 \text{ mm}$$

Provjeravamo uvjet (5.22.):

$$\frac{28,3}{2 \cdot 224} < 1$$

$$0,06 < 1$$

Uvjet je zadovoljen.

Prema točki 9.5.1 norme EN 13445-3 kako ne bi došlo do oslabljivanja posude zbog blizine otvora, udaljenost između dva otvora mora biti veća od $2 l_{so}$.

$$l_{so} = \sqrt{(2r_{is} + e_{cs}) \cdot e_{cs}} \quad (5.24.)$$

e_{cs} – pretpostavljena debljina stjenke cilindričnog plašta [mm]

$$e_{cs} = 13 \text{ mm}$$

$$l_{so} = \sqrt{(2 \cdot 224,65 + 13) \cdot 13}$$

$$l_{so} = 77,5 \text{ mm}$$

$$2 \cdot l_{so} = 155 \text{ mm}$$

Za sve tipove otvora i ojačanja mora biti zadovoljena sljedeća jednadžba :

$$(Af_s + Af_w)(f_s - 0,5P) + Af_p(f_{op} - 0,5P) + Af_b(f_{ob} - 0,5P) \geq P(Ap_s + Ap_b + 0,5Ap_\varphi) \quad (5.25.)$$

gdje je :

p – proračunski tlak [MPa]

$Af_{(s,w,p,b)}$ – površine presjeka kompenzacija (ojačanja) [mm²]

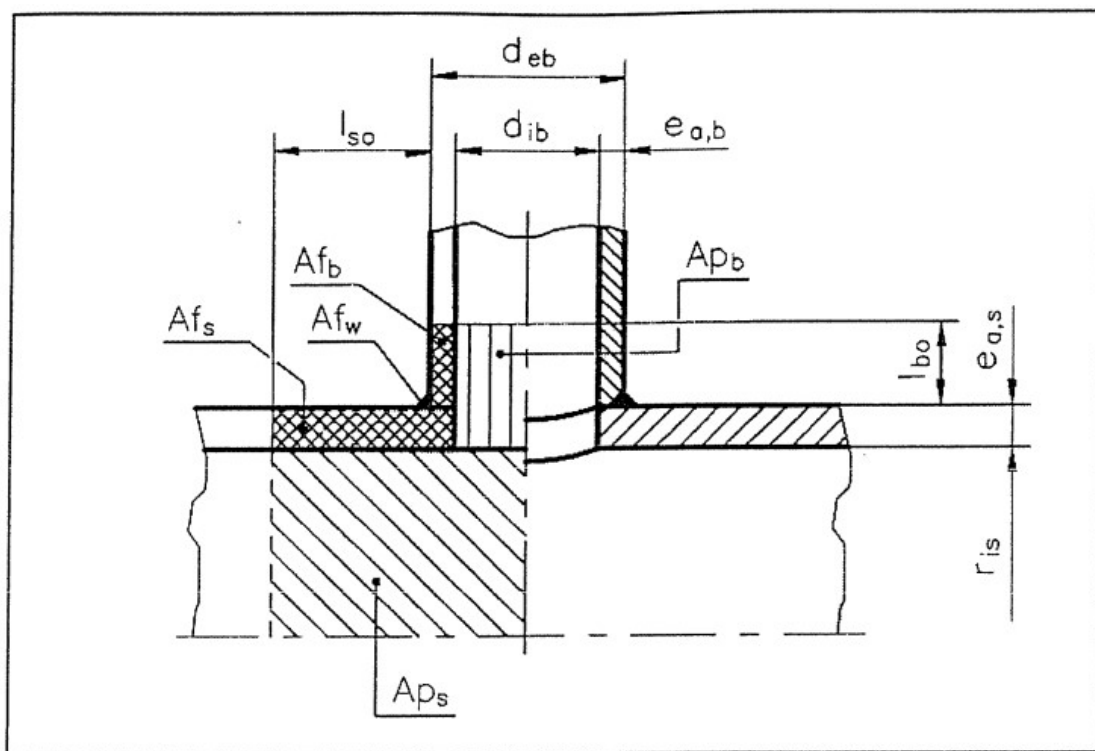
$Ap_{(s,b,\varphi)}$ – površine na koje djeluje tlak [mm²]

$f_{(s,op,ob)}$ – proračunske čvrstoće materijala ogranaka, umetaka ili ploča [mm²]

Svi priključci na spremniku i sva ojačanja izvedena su iz istog materijala te vrijedi:

$$f = f_s = f_{op} = f_{ob} \quad (5.26.)$$

Za proračun priključka ulaza radne tvari koristit će se ojačanje otvora navarenim ogrankom to jest mlaznicom na vanjski dio plašta kako je prikazano na slici 23.



Slika 22. Cilindrični plašt spremnika sa ojačanjem navarenim ogrankom [11]

Za cilindrični plašt spremnika ojačan navarenim ogrankom vrijede formule:

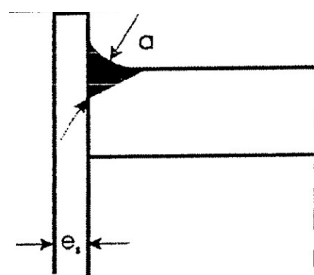
$$Af_s = e_{a,s} \cdot (l_{so} + e_{a,b}) \quad (5.27.)$$

$$Af_b = e_{a,b} \cdot l_{bo} \quad (5.28.)$$

$$Ap_s = 0,5r_{is} \cdot (l_{so} + 0,5d_{eb}) \quad (5.29.)$$

$$Ap_b = 0,5d_{ib} \cdot (l_{bo} + e_{a,s}) \quad (5.30.)$$

Površinu presjeka zavara Af_w možemo izračunati pod uvjetom da je $a \geq 1,4 e_s$ prema slici 20.



Slika 23. Skica zavarenog spoja na ojačanju ogrankom [11]

Uvjet zadovoljava jer je:

$$a \geq 18,2$$

$$Af_w = \frac{a_s \cdot b_b}{2} \quad (5.31.)$$

Gdje je:

$$e_{a,b} = e_{a,s} = 13\text{mm}$$

a_s – duljina zavara na stjenci cilindričnog plašta i iznosi 14mm

b_b – duljina zavara na stjenci navarenog ogranka i iznosi 16mm.

Površina presjeka kompenzacije u plaštu prema (5.27.):

$$Af_s = e_{a,s} \cdot (l_{so} + e_{a,b})$$

$$Af_s = 13 \cdot (77,5 + 13)$$

$$Af_s = 1176,5 \text{ mm}^2$$

Površina presjeka kompenzacije u ogranku prema (5.28.):

$$Af_b = e_{a,b} \cdot l_{bo}$$

$$Af_b = 13 \cdot 70$$

$$Af_b = 910 \text{ mm}^2$$

Površina presjeka zavarenog spoja prema (5.31.):

$$Af_w = \frac{a_s \cdot b_b}{2}$$

$$Af_w = \frac{14 \cdot 16}{2}$$

$$Af_w = 112 \text{ mm}^2$$

Površina na koju djeluje tlak prema (5.29) i (5.30):

$$Ap_s = 0,5r_{is} \cdot (l_{so} + 0,5d_{eb})$$

$$Ap_s = 0,5 \cdot 224 \cdot (77,5 + 0,5 \cdot 54,3)$$

$$Ap_s = 11720 \text{ mm}^2$$

$$Ap_b = 0,5d_{ib} \cdot (l_{bo} + e_{a,s})$$

$$Ap_b = 0,5 \cdot 28,3 \cdot (70 + 13)$$

$$Ap_b = 1174,45 \text{ mm}^2$$

Dobivene vrijednosti uvrstimo u modificiranu jednadžbu (5.25.) :

$$(Af_s + Af_w)(f - 0,5P) + Af_b(f - 0,5P) \geq P(Ap_s + Ap_b) \quad (5.32.)$$

$$(1176,5 + 112)(170,83 - 0,5 \cdot 4,2) + 910(170,83 - 0,5 \cdot 4,2) \geq 4,2(11720 + 1174,45)$$

$$370952 \text{ N} \geq 54156 \text{ N}$$

Jednadžba je zadovoljena.

5.3.2. Proračun izlaznog priključka kapljevite radne tvari prema isparivačima

Izlazni priključak preko kojeg se CO₂ odvodi do termoekspanzijskog ventila isparivača računa se na isti način. Maseni protok kapljevinske faze koja se odvodi sa donjeg dijela spremnika prema definiranim radnim uvjetima iznosi 930,7 kg/h, dok mu je gustoća 881 kg/m³. Primjećujemo da je izlazni protok radne tvari manji od ulaza u spremnik. Razlog tome je što se jedan dio plinsko/kapljevinske faze odvodi do ekspanzijskog ventila na usisu kompresora.

U jednadžbu (5.20.) uvrštamo poznate veličine:

$$q_{m,RT} = 930,7 \text{ kg/h}$$

$$\rho = 881 \text{ kg/m}^3$$

$$\omega = 0,5 \text{ m/s}$$

Dobivamo:

$$d_2 = 0,027 \text{ m}$$

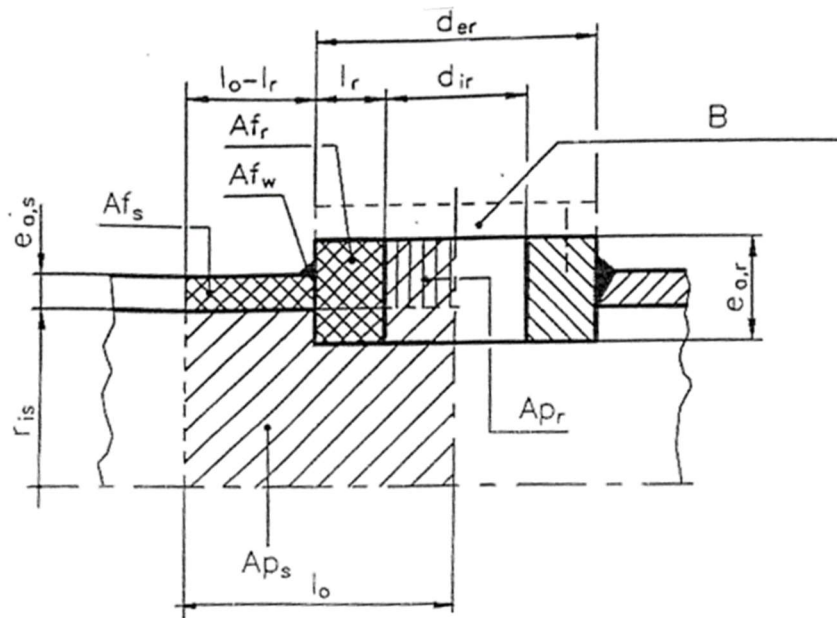
Unutar ovog priključka umeće se čelični umetak tj. čelična cijev kojom CO₂ u kapljevitom stanju izlazi iz spremnika. Cijev je iz istog materijala kao i cilindrični plašt spremnika. Postupkom zavarivanja spaja se sa čeličnim plaštom, dok je na isti priključak sa unutarnje strane zavarena cijev kojoj otvoreni kraj završava pri dnu posude kako bi se pothlađeni CO₂ u tekućem agregatnom stanju mogao odvoditi do isparivača. Prema potrebnoj dimenziji otvora ojačanja odabiremo unutarnji promjer priključka $d_i=28,3$ mm i debljinu stijenke cijevi $l_p = 10\text{mm}$. Ukupna dužina cjevnog priključka iznosi 90 mm.

Zadano:

$$d_i=28,3 \text{ mm (unutarnji promjer)}$$

$$d_o=48,3 \text{ mm (vanjski promjer)}$$

Za proračun priključka ulaza radne tvari koristit će se ojačanje umetkom kako je prikazano na slici 25.



Slika 24. Cilindrični plašt spremnika sa ojačanjem umetkom [11]

Koristimo modificiranu jednadžbu (5.25.):

$$(Af_s + Af_w)(f - 0,5P) + Af_r(f - 0,5P) \geq P(Ap_s + Ap_r) \quad (5.33.)$$

te izračunavamo površine na koje djeluje tlak i površine poprečnih presjeka:

$$Af_s = e_{a,s} \cdot (l_o - l_r) \quad (5.33.)$$

$$Af_s = 13 \cdot (77,5 - 10)$$

$$Af_s = 877,5 \text{ mm}^2$$

$$Af_r = l_r \cdot e_{a,r} \quad (5.34.)$$

$$Af_r = l_r \cdot e_{a,r}$$

$$Af_r = 10 \cdot 90$$

$$Af_r = 900 \text{ mm}^2$$

Prema formuli (5.31.):

a_s – duljina zavara na stjenci cilindričnog plašta i iznosi 9 mm

b_b – duljina zavara na stjenci ojačanja umetkom iznosi 13mm.

$$Af_w = \frac{a_s \cdot b_b}{2}$$

$$Af_w = \frac{9 \cdot 13}{2}$$

$$Af_w = 58,5 \text{ mm}^2$$

$$Ap_s = 0,5r_{is} \cdot l_o \quad (5.35.)$$

$$Ap_s = 0,5 \cdot 224 \cdot 77,5$$

$$Ap_s = 8680 \text{ mm}^2$$

$$Ap_r = 0,5d_{ib} \cdot e_{a,r} \quad (5.36.)$$

$$Ap_r = 0,5 \cdot 28,3 \cdot 90$$

$$Ap_r = 1273,5 \text{ mm}^2$$

Koristimo jednadžbu (5.33.) za ojačanje umetkom:

$$(Af_s + Af_w)(f - 0,5P) + Af_r(f - 0,5P) \geq P(Ap_s + Ap_r)$$

$$(877,5 + 58,5)(170,83 - 0,5 \cdot 4,2) + 900(170,83 - 0,5 \cdot 4,2) \geq 4,2(8680 + 1273,5)$$
$$309788 N \geq 41804 N$$

Jednadžba je zadovoljena.

5.3.3. Proračun priključaka kontrolnih stakala

Odabrani spremnik ima tri kontrolna stakla koja su istih dimenzija ali se nalaze na različitoj poziciji na spremniku, kako bi se mogla kontrolirati razina fluida. Slikom 26 prikazani su priključci na ugrađenom spremniku na tri različite visine za kontrolu napunjenosti spremnika.



Slika 25. Pozicije kontrolnih stakala na ugrađenom spremniku

Za proračun priključaka kontrolnih stakala koristi se ojačanje ogrankom kao na slici 23. Debljina cijevnog ojačanja ogrankom iznosi 10mm dok ukupna dužina priključka iznosi 70 mm. Koristimo otprije spomenute formule: (5.27.), (5.28.), (5.29.), (5.30.), (5.30.).

Zadano:

$$d_{ib} = 28,3 \text{ mm (unutarnji promjer)}$$

$$d_{eb} = 54,3 \text{ mm (vanjski promjer)}$$

$$e_{a,b} = 10 \text{ mm}$$

$$l_{b,o} = 70 \text{ mm}$$

Površina presjeka kompenzacije u plaštu prema (5.27.):

$$Af_s = e_{a,s} \cdot (l_{so} + e_{a,b})$$

$$Af_s = 13 \cdot (77,5 + 10)$$

$$Af_s = 1137,5 \text{ mm}^2$$

Površina presjeka kompenzacije u ogranku prema (5.28.):

$$Af_b = e_{a,b} \cdot l_{bo}$$

$$Af_b = 10 \cdot 70$$

$$Af_b = 700 \text{ mm}^2$$

Površina presjeka zavarenog spoja prema (5.31.):

$$Af_w = \frac{a_s \cdot b_b}{2}$$

a_s – duljina zavara na stjenci cilindričnog plašta i iznosi 9 mm

b_b – duljina zavara na stjenci ojačanja umetkom iznosi 13mm.

$$Af_w = \frac{9 \cdot 13}{2}$$

$$Af_w = 58,5 \text{ mm}^2$$

Površina na koju djeluje tlak prema (5.29.) i prema (5.30.):

$$Ap_s = 0,5r_{is} \cdot (l_{so} + 0,5d_{eb})$$

$$Ap_s = 0,5 \cdot 224 \cdot (77,5 + 0,5 \cdot 54,3)$$

$$Ap_s = 11720,8 \text{ mm}^2$$

$$Ap_b = 0,5d_{ib} \cdot (l_{bo} + e_{a,s})$$

$$Ap_b = 0,5 \cdot 28,3 \cdot (70 + 13)$$

$$Ap_b = 1174,45 \text{ mm}^2$$

Dobivene vrijednosti uvrstimo u jednadžbu (5.32.)

$$(Af_s + Af_w)(f - 0,5P) + Af_b(f - 0,5P) \geq P(Ap_s + Ap_b)$$

$$(1137,5 + 58,5)(170,83 - 0,5 \cdot 4,2) + 700(170,83 - 0,5 \cdot 4,2) \geq 4,2(11720,8 + 1174,45)$$

$$319912 N \geq 54160 N$$

Jednadžba je zadovoljena.

5.3.4. Proračun priključaka sonde

Za proračun priključaka sonde koje mjere razinu radne tvari koristi se ojačanje ogrankom. Debljina cijevnog ojačanja ogrankom iznosi 10mm dok ukupna dužina priključka iznosi 70 mm. Koristimo otprije spomenute formule: (5.27.), (5.28.), (5.29.), (5.30.), (5.30.).

Zadano:

$$d_{ib} = 12,2 \text{ mm (unutarnji promjer)}$$

$$d_{eb} = 32,2 \text{ mm (vanjski promjer)}$$

$$e_{a,b} = 10 \text{ mm}$$

$$l_{b,o} = 70 \text{ mm}$$

Površina presjeka kompenzacije u plaštu prema (5.27.):

$$Af_s = e_{a,s} \cdot (l_{s,o} + e_{a,b})$$

$$Af_s = 10 \cdot (77,5 + 10)$$

$$Af_s = 875 \text{ mm}^2$$

Površina presjeka kompenzacije u ogranku prema (5.28.):

$$Af_b = e_{a,b} \cdot l_{b,o}$$

$$Af_b = 10 \cdot 70$$

$$Af_b = 700 \text{ mm}^2$$

Površina presjeka zavarenog spoja prema (5.31.):

$$Af_w = \frac{a_s \cdot b_b}{2}$$

a_s – duljina zavara na stjenci cilindričnog plašta i iznosi 9 mm

b_b – duljina zavara na stjenci ojačanja umetkom iznosi 13mm.

$$Af_w = \frac{9 \cdot 13}{2}$$

$$A_{f_w} = 58,5 \text{ mm}^2$$

Površina na koju djeluje tlak prema (5.29.) i prema (5.30.):

$$\begin{aligned} A_{p_s} &= 0,5r_{is} \cdot (l_{s_o} + 0,5d_{e_b}) \\ A_{p_s} &= 0,5 \cdot 224 \cdot (77,5 + 0,5 \cdot 32,2) \\ A_{p_s} &= 10427 \text{ mm}^2 \end{aligned}$$

$$\begin{aligned} A_{p_b} &= 0,5d_{ib} \cdot (l_{b_o} + e_{a,s}) \\ A_{p_b} &= 0,5 \cdot 12,2 \cdot (70 + 10) \\ A_{p_b} &= 488 \text{ mm}^2 \end{aligned}$$

Dobivene vrijednosti uvrstimo u jednadžbu (5.32.)

$$\begin{aligned} (A_{f_s} + A_{f_w})(f - 0,5P) + A_{f_b}(f - 0,5P) &\geq P(A_{p_s} + A_{p_b}) \\ (875 + 58,5)(170,83 - 0,5 \cdot 4,2) + 700(170,83 - 0,5 \cdot 4,2) &\geq 4,2(10427 + 488) \\ 275620 \text{ N} &\geq 45843 \text{ N} \end{aligned}$$

Jednadžba je zadovoljena.

5.3.5. Proračun priključaka za unutarnji izmjenjivač topline

Izmjenjivač topline izrađen je od visokotlačne bakrene cijevi savijene u obliku zavojnice. Na izmjenjivač se spaja pomoćna vanjska rashladna jedinica koja se upali kada tlak u spremniku počne rasti i to u slučaju prestanka rada primarnog rashladnog uređaja ili mogućeg kvara na sustavu. U slučaju nekog od scenarija pokreće se pomoćna („back-up“) rashladna jedinica u kojoj sekundarni plin direktnom ekspanzijom odvodi toplinu sa ugljikovog dioksida iz spremnika i time snižava temperaturu. Priključci su izrađeni od istog materijala kao i cilindrični plašt spremnika. Koristi se ojačanje nava-renim ogrankom te se koriste formule: (5.27.), (5.28.), (5.29.), (5.30.), (5.31.).

Zadano:

$$d_{ib} = 12,2 \text{ mm (unutarnji promjer)}$$

$$d_{eb} = 32,2 \text{ mm (vanjski promjer)}$$

$$e_{a,b} = 10 \text{ mm}$$

$$e_{a,s} = 13 \text{ mm}$$

$$l_{b,o} = 70\text{mm}$$

a_s – duljina zavara na stjenci cilindričnog plašta i iznosi 14mm

b_b – duljina zavara na stjenci navarenog ogranka i iznosi 16mm.

Površinu presjeka zavara Af_w možemo izračunati pod preuvjetom da je $a \geq 1,4 e_s$ prema slici 24. :

$$a \geq 18,2$$

Površina presjeka kompenzacije u plaštu (5.27.) :

$$Af_s = e_{a,s} \cdot (l_{so} + e_{a,b})$$

$$Af_s = 13 \cdot (77,5 + 10)$$

$$Af_s = 1137,5 \text{ mm}^2$$

Površina presjeka kompenzacije u ogranku (5.28) :

$$Af_b = e_{a,b} \cdot l_{bo}$$

$$Af_b = 10 \cdot 70$$

$$Af_b = 700 \text{ mm}^2$$

Površina presjeka zavarenog spoja (5.31.) :

$$Af_w = \frac{a_s \cdot b_b}{2}$$

$$Af_w = \frac{14 \cdot 16}{2}$$

$$Af_w = 112 \text{ mm}^2$$

Površine na koju djeluje tlak (5.29.) i (5.30):

$$Ap_s = 0,5r_{is} \cdot (l_{so} + 0,5d_{eb})$$

$$Ap_s = 0,5 \cdot 224 \cdot (77,5 + 0,5 \cdot 32,3)$$

$$Ap_s = 10488,8 \text{ mm}^2$$

$$Ap_b = 0,5d_{ib} \cdot (l_{bo} + e_{a,s})$$

$$Ap_b = 0,5 \cdot 12,2 \cdot (70 + 13)$$

$$Ap_b = 506,3 \text{ mm}^2$$

Dobivene vrijednosti uvrstimo u jednadžbu (5.32.)

$$(Af_s + Af_w)(f - 0,5P) + Af_b(f - 0,5P) \geq P(Ap_s + Ap_b)$$

$$(1137,5 + 112)(170,83 - 0,5 \cdot 4,2) + 700(170,83 - 0,5 \cdot 4,2) \geq 4,2(10488,8 + 506,3)$$

$$328939 \text{ N} \geq 46179 \text{ N}$$

Jednadžba je zadovoljena.

5.3.6. Priključak zaobilaznog usisnog voda

Izlazni priključak preko kojeg se CO₂ odvodi do zaobilaznog („flashgass“) termoekspanzijskog ventila prema usisu kompresora nalazi se na gornjoj podnici. Maseni protok fluida koji se odvodi sa gornjeg dijela spremnika prema definiranim radnim uvjetima iznosi 783 kg/h, dok mu je gustoća 123,2 kg/m³.

U jednadžbu (5.20.) uvrštavamo poznate veličine:

$$qm, RT = 783 \text{ kg/h}$$

$$\rho = 123,2 \text{ kg/m}^3$$

$$\omega = 3 \text{ m/s}$$

Dobivamo:

$$d_3 = 0,027 \text{ m}$$

Odabiremo:

$$d_i = d_{ib} = 28,3 \text{ mm}$$

$$d_o = d_{eb} = 54,3 \text{ mm}$$

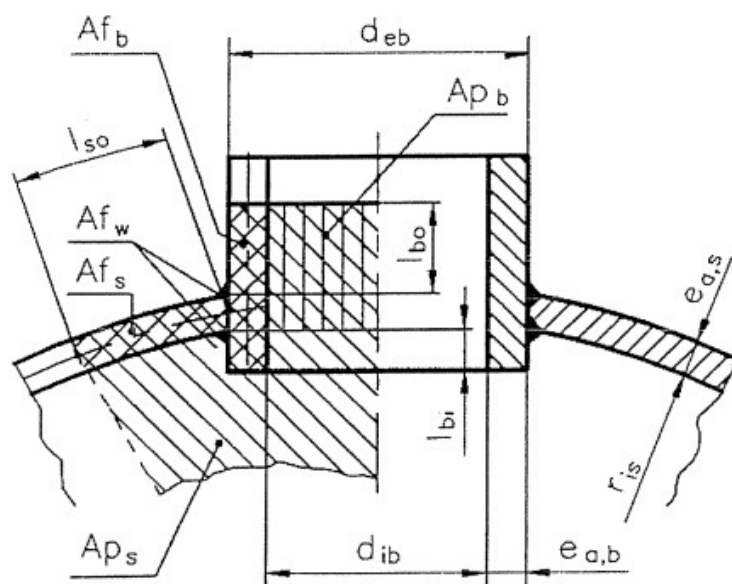
$$e_{a,s} = 16 \text{ mm}$$

$$e_{a,b} = 10 \text{ mm}$$

$$r_{is} = 480 \text{ mm}$$

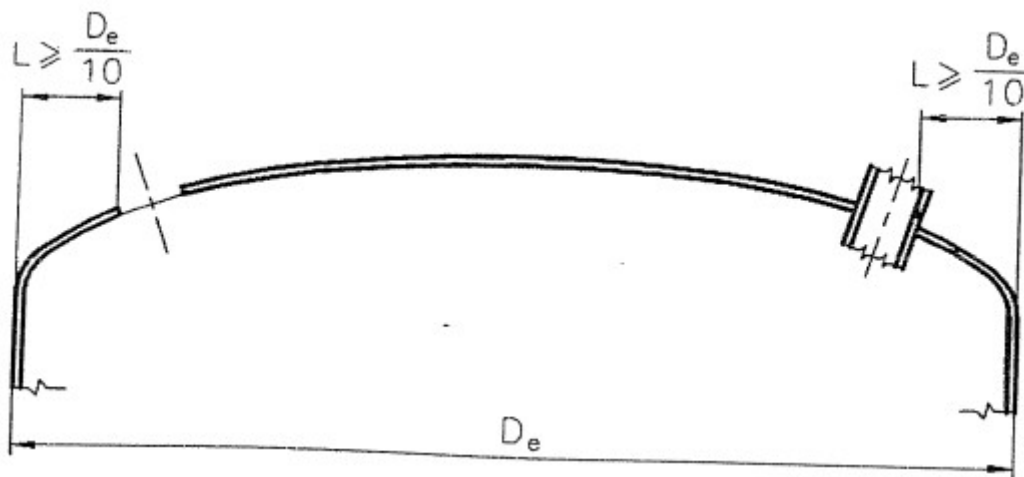
$$l_{so} = 77,5 \text{ mm}$$

Za proračun kontrolni proračun sferne podnice koristimo ojačanje umetkom kao što je prikazano na slici 27.



Slika 26. Sferna podnica sa otvorom i ojačanjem umetkom [11]

Prije proračuna provjerimo da li je otvor pravilno pozicioniran na podnici spremnika.



Slika 27. Sferna podnica sa pozicijama otvora [11]

Otvor mora zadovoljiti jednadžbu prema slici 28. :

$$L \geq \frac{D_e}{10} \quad (5.37.)$$

$$97,7 \geq \frac{500}{10}$$

$$97,7 \geq 50$$

Uvjet je zadovoljen.

Cijevni umetak doprinosi ojačanju te je potrebno izračunati minimalnu vrijednost l_{bi} , l_{bo} .

$$l_{bo} = \sqrt{(d_{eb} - e_b) \cdot e_b} \quad (5.38.)$$

$$l_{bo} = \sqrt{(54,3 - 10) \cdot 10}$$

$$l_{bo} = 21,04 \text{ mm}$$

$$l_{bi} = \min (l_{bi}; 0,5l_{bo}) \quad (5.39.)$$

$$l_{bi} = 10,57 \text{ mm}$$

$$b = l_{bi} + e_{as} + l_{bi} \quad (5.40.)$$

$$l_b = 47,61 \text{ mm}$$

Površine na koje djeluje tlak prema (5.29.) i (5.30.) :

$$Ap_s = 0,5r_{is} \cdot (l_{so} + 0,5d_{eb})$$

$$Ap_s = 0,5 \cdot 480 \cdot (77,5 + 0,5 \cdot 54,3)$$

$$Ap_s = 25116 \text{ mm}^2$$

$$Ap_b = 0,5d_{ib} \cdot l_b$$

$$Ap_b = 0,5 \cdot 28,3 \cdot 47,61$$

$$Ap_b = 673,6 \text{ mm}^2$$

Površina presjeka kompenzacije u ogranku prema (5.27. , 5.28. i 5.31.):

$$Af_b = e_{ab} \cdot l_b$$

$$Af_b = 10 \cdot 47,61$$

$$Af_b = 476,1 \text{ mm}^2$$

$$Af_s = e_{a,s} \cdot (l_{so} + e_{a,b})$$

$$Af_s = 16 \cdot (77,5 + 10)$$

$$Af_s = 1400 \text{ mm}^2$$

Imamo unutarnji i vanjski zavar na umetku tako da je površina presjeka zavarenog spoja za:

a_s – duljina zavara na stjenci cilindričnog plašta i iznosi 8 mm

b_b – duljina zavara na stjenci ojačanja umetkom iznosi 13 mm.

$$A_{f_w} = a_s \cdot b_b \quad (5.41.)$$

$$A_{f_w} = 8 \cdot 13$$

$$A_{f_w} = 104 \text{ mm}^2$$

Uvrštavanjem dobivenih vrijednosti u jednadžbu (5.32.) dobivamo:

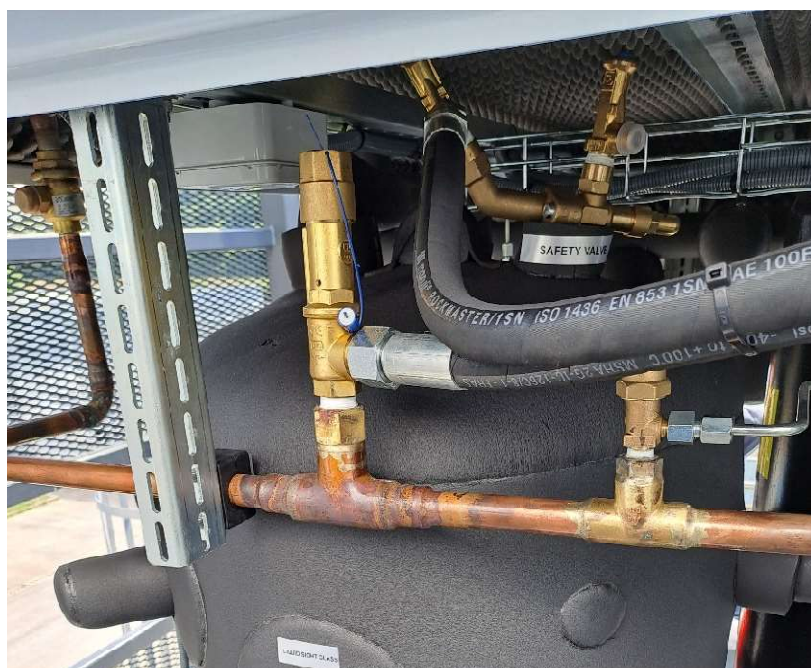
$$(1400 + 104)(170,83 - 0,5 \cdot 4,2) + 476,1(170,83 - 0,5 \cdot 4,2) \geq 4,2(25116 + 673,6)$$

$$334102 \geq 108316$$

Uvjet je zadovoljen.

5.3.7. Priključak sigurnosnog ventila

Priključak sigurnosnog ventila nalazi se na gornjoj torisferičnoj podnici. Kao što je već spomenuto njegova uloga je da ukoliko sva sigurnosna oprema zakaže uslijed povećanja tlaka u sustavu, ispusti radnu tvar u okoliš kako bi smanjio tlak u spremniku i spriječio moguće havarije.



Slika 28. Ugrađeni priključak za rampu sa sigurnosnim ventilima

Za proračun se koristi ojačanje umetkom i formule (5.37.), (5.38.), (5.39.), (5.40.) i 5.41.).

Zadano:

$$d_i = d_{ib} = 19,02 \text{ mm}$$

$$d_o = d_{eb} = 42,4 \text{ mm}$$

$$e_{a,s} = 16 \text{ mm}$$

$$e_{a,b} = 11,7 \text{ mm}$$

$$r_{is} = 480 \text{ mm}$$

$$l_{so} = 77,5 \text{ mm}$$

Otvor zadovoljava poziciju na podnici $L \geq \frac{D_e}{10}$; $97,7 \geq 50$

Cijevni umetak doprinosi ojačanju te je potrebno izračunati minimalnu vrijednost l_{bi} , l_{bo} prema (5.38.), (5.39.), (5.40.)

$$l_{bo} = \sqrt{(d_{eb} - e_b) \cdot e_b}$$

$$l_{bo} = \sqrt{(42,4 - 11,7) \cdot 11,7}$$

$$l_{bo} = 18,95 \text{ mm}$$

$$l_{bi} = \min(l_{bi}; 0,5l_{bo})$$

$$l_{bi} = 9,47 \text{ mm}$$

$$l_b = l_{bi} + e_{as} + l_{bi}$$

$$l_b = 44,42 \text{ mm}$$

Površina na koju djeluje tlak prema (5.29.) i (5.30.):

$$Ap_s = 0,5r_{is} \cdot l_{so} + 0,5d_{eb}$$

$$Ap_s = 0,5 \cdot 480 \cdot (77,5 + 0,5 \cdot 42,4)$$

$$Ap_s = 23688 \text{ mm}^2$$

$$Ap_b = 0,5d_{ib} \cdot l_b$$

$$Ap_b = 0,5 \cdot 19,02 \cdot 44,42$$

$$Ap_b = 422,4 \text{ mm}^2$$

Površina presjeka kompenzacije u ogranku prema (5.27. , 5.28. i 5.31.):

$$Af_b = e_{ab} \cdot l_b$$

$$Af_b = 11,7 \cdot 44,42$$

$$Af_b = 519,7 \text{ mm}^2$$

$$Af_s = e_{a,s} \cdot (l_{so} + e_{a,b})$$

$$Af_s = 16 \cdot (77,5 + 11,7)$$

$$Af_s = 1427 \text{ mm}^2$$

Imamo unutarnji i vanjski zavar na umetku tako da je površina presjeka zavarenog spoja za:

a_s – duljina zavora na stjenci cilindričnog plašta i iznosi 8 mm

b_b – duljina zavora na stjenci ojačanja umetkom iznosi 13 mm.

$$Af_w = a_s \cdot b_b$$

$$Af_w = 8 \cdot 13$$

$$Af_w = 104 \text{ mm}^2$$

Uvrštavanjem dobivenih vrijednosti u jednadžbu (5.32.) dobivamo:

$$(1427 + 104)(170,83 - 0,5 \cdot 4,2) + 519,7(170,83 - 0,5 \cdot 4,2) \geq 4,2(23688 + 422,4)$$
$$346014 \geq 101263$$

Uvjet je zadovoljen.

5.4. Proračun teoretske dimenzije pukotine do loma spremnika

Kod eksploatacije tlačnih posuda zna doći do iznenadnih lomova. Lomove dijelimo na krte, žilave i mješovite od kojih su najopasniji kruti lomovi. Prilikom rastućeg opterećenja dolazi do prve faze inicijacije loma odnosno elastične deformacije. Nakon prestanka opterećenja atomi se vraćaju u početno stanje i materijal vraća svoja svojstva koja je imao prije elastične deformacije. Druga faza je plastična deformacija. Prilikom plastične deformacije, uslijed opterećenja, dolazi do pomicanja atoma iz materijala na nove lokacije čime se mijenja razmak atoma u kristalnoj rešetki, a materijal se nakon prestanka opterećenja ne vraća u početno stanje. Treća faza je lom materijala. Ovim stadijem dolazi do pucanja veza između atoma i trajne deformacije materijala. Pri konstruiranju posuda pod tlakom koriste se principi mehanike loma. Osnovna pretpostavka je da pri konstruiranju, posude budu dimenzionirane prema propisima i bez početnih pogrešaka koje se detektiraju kontrolom bez razaranja i pokusima. Kontrola ne isključuje pojavu grešaka zbog ograničenosti ispitne opreme, ali do grešaka može doći i u eksploataciji uslijed zamora materijala. Osnovna zadaća mehanike loma je pronalaženje načina da se karakterizira ponašanje materijala u prisutnosti pukotina, te pronađu takvi faktori koji bi

objasnili razvoj pukotina [10]. U nastavku promatrat ćemo polueliptičnu pukotinu na vanjskoj površini cilindričnog plašta posude.

Zadano:

$$D = 500 \text{ mm}$$

$$e = S = 13 \text{ mm}$$

$$a = 3 \text{ mm}$$

$$2C = 10 \text{ mm}$$

$$p_1 = 42 \text{ bar} = 4,2 \text{ Mpa}$$

$$p_{max} = 80 \text{ bar} = 8 \text{ Mpa}$$

$$p_{test} = 114,4 \text{ bar} = 11,44 \text{ Mpa}$$

$$R_e = 265 \text{ MPa}$$

$$K_{IC} = 3478,5 \text{ MPa} \sqrt{\text{mm}}$$

$$\sigma_{dop} = 170,83 \text{ MPa}$$

$$\sigma_t = 315 \text{ MPa}$$

Gdje je:

a – dubina pukotine

K_{IC} – pukotinska žilavost

$e = S$ – debljina stijenke cilindričnog plašta

$2C$ – duljina pukotine

σ_t – naprezanje tečenja

$$R = D - \left(\frac{S}{2}\right) = 500 - \left(\frac{13}{2}\right) = 493,5 \text{ mm} \quad (5.42.)$$

$$\frac{a}{R} = \frac{3}{493,5} = 0,006 \quad (5.43.)$$

Iz uvjeta $0,006 < 0,05$ - spremnik je tankostjeni, pa zanemarujemo promjenu cirkularne i radijalne komponente naprezanja po debljini stijenke.

Provjeravamo da li debljina uzorka zadovoljava pukotinsku žilavost K_{IC} , to jest da li zadovoljava uvijet:

$$S \geq 2,5 \left(\frac{K_{IC}}{\sigma_t} \right)^2 \quad (5.44.)$$

0,013 \geq 0,00303 – nastupa krhki lom

U području pukotine je pretpostavljeno membransko stanje naprezanja (naprezanje od „napuhavanja“).

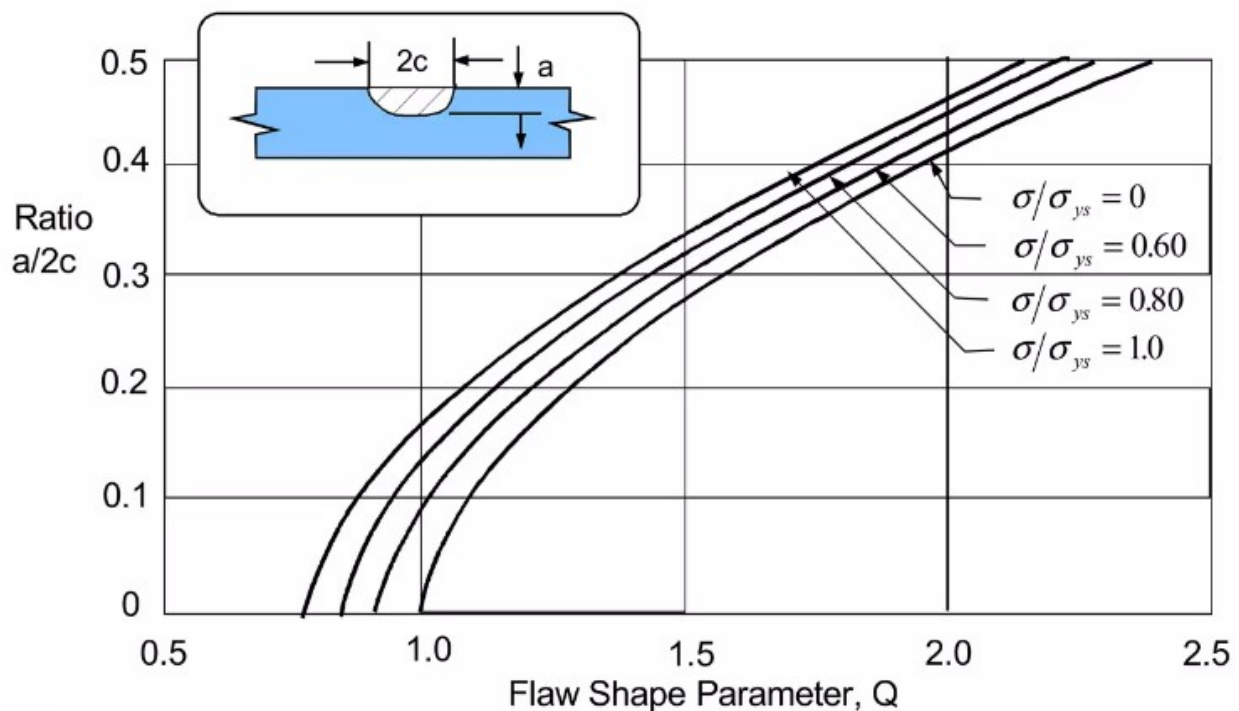
$$\sigma_{p1} = \frac{R \cdot P_1}{S} = 167,9 \text{ MPa} \quad (5.45.)$$

Faktor intenzivnosti naprezanja K_i za pukotinu polueliptičnog oblika računamo po formuli:

$$K_i = \frac{1,12}{\sqrt{Q}} \sigma_t \sqrt{\pi a} \quad (5.46.)$$

Gdje je:

Q – faktor oblika koji ovisi o geometriji pukotine



Slika 29. Faktor oblika površinske polueliptične pukotine [15]

Prema slici iz označenih omjera imamo:

$$\frac{\sigma_{p1}}{\sigma_t} = \frac{167,9}{315} = 0,53$$

$$\frac{a}{2c} = \frac{3}{10} = 0,3$$

Dobivamo da je $Q \cong 1,55$ - funkcija koja ovisi o geometriji pukotine.

$$K_i = \frac{1,12}{\sqrt{1,55}} 315 \sqrt{\pi \cdot 0,003} = 27,51 \text{ MPa}\sqrt{\text{m}}$$

$$\frac{K_i}{K_{IC}} = \frac{27,51}{34,78} = 0,79$$

$0,79 < 1$ - stjenka će izdržati naprezanja i pukotina se neće širiti pri radnim uvjetima.

Provjeriti ćemo za dva slučaja sa proizvoljnim dimenzijama pukotina da li će doći do loma posude i propuštanje fluida.

SLUČAJ 1.

Uzimamo:

$$a = 5 \text{ mm}$$

$$2C = 15 \text{ mm}$$

$$\frac{a}{R} = \frac{5}{493,82} = 0,010 \text{ mm}$$

$$\frac{a}{2c} = \frac{5}{15} = 0,33$$

Dobivamo da je $Q \cong 1,75$ - funkcija koja ovisi o geometriji pukotine, te uvrštavamo u (5.46.).

$$K_i = \frac{1,12}{\sqrt{1,75}} 315 \sqrt{\pi \cdot 0,005} = 33,42 \text{ MPa}\sqrt{\text{m}}$$

$$\frac{K_i}{K_{IC}} = \frac{33,42}{34,78} = 0,960$$

$0,960 < 1$ - stijenka će izdržati tlačno naprezanje, pukotina se neće širiti

SLUČAJ 2.

Uzimamo:

$$a = 7 \text{ mm}$$

$$2C = 15 \text{ mm}$$

$$\frac{a}{R} = \frac{8}{493,82} = 0,016 \text{ mm}$$

$$\frac{a}{2c} = \frac{7}{15} = 0,46$$

Dobivamo da je $Q \cong 2,2$ - funkcija koja ovisi o geometriji pukotine, te uvrštavamo u (5.46.).

$$K_i = \frac{1,12}{\sqrt{2,2}} 315 \sqrt{\pi \cdot 0,007} = 35,27 \text{ MPa}\sqrt{\text{m}}$$

$$\frac{K_i}{K_{IC}} = \frac{35,27}{34,78} = 1,014$$

$1,014 > 1$ - stijenka neće izdržati tlačno naprezanje za navedenu dimenziju pukotine.

6. ZAKLJUČAK

Zadatkom ovog rada cilj je bio pokazati osobine, karakteristike i način odabira spremnika za rashladne sustave koji koriste ugljikov dioksid kao radni medij. Prema zadatku, u prvom dijelu su prikazani načini kategorizacije posuda pod tlakom prema SPV i PED smjernicama. Pridržavanjem ovih smjernica proizvođači jednostavnih tlačnih posuda i tlačne opreme dobivaju odobrenje kojim mogu označiti proizvedenu opremu i kojima jamče kvalitetu svojih proizvoda. Normom HRN M.E2.150 prikazana je podjela posuda prema fizikalno-geometrijskim karakteristikama, karakteristikama radne tvari, te podjela prema izvedbi i namjeni tlačnih posuda. Prikazane su osnovne karakteristike konstrukcijskih materijala koji se koriste za izradu tlačnih posuda te načini izvedbe i konfiguracije spremnika sa priključnim spojevima.

Drugim djelom rada prikazane su osnovne karakteristike ugljikovog dioksida kao radne tvari u rashladnim postrojenjima, te je za primjer postrojenja prikazan odabir spremnika prema kriteriju volumena i prema potrebi sustava. Odabran je cilindrični spremnik vertikalne izvedbe, volumena 150 litara, te je određena njegova klasa prema općim utjecajnim faktorima i stupnju opasnosti. Za izradu svih komponenti spremnika odabran je čelik oznake P265GH. Prema potrebi rashladnog sustava korištenjem programa za odabir rashladne opreme „Bitzer Software“ definirani su uvjeti proračunske temperature i proračunskog tlaka. Dobivenim proračunskim uvjetima tlaka i temperature, te odabranim dimenzijama spremnika odabrane su debljine stjenke cilindričnog plašta i torisferičnih podnica spremnika. Direktnom metodom proračuna provjereno je da odabrane debljine stjenke zadovoljavaju proračunske uvjete tlaka i temperature, ali zbog znatno većeg tlaka kojim se spremnik opterećuje prilikom testiranja u proizvodnji, odabrana je veća debljina stjenke spremnika. Svi spojni priključci na spremniku ugrađeni su metodom zavarivanja sa navarenim ogrankom na cilindričnom plaštu ili su ojačani umetkom. Metodom proračuna za odabrane načine izvedbe i dimenzijske karakteristike priključaka spremnika prikazano je da će priključci zadovoljiti opterećenja nastala u spremniku na proračunskim uvjetima.

U finalnom dijelu rada odabrana je dimenzija pukotine na površini cilindričnog plašta spremnika. Proračunom je prikazano da će spremnik izdržati naprezanja pri radnim uvjetima, te da neće doći do loma posude. Povećavanjem dimenzija pukotine povećava se i faktor intenzivnosti naprezanja, te ukoliko dođe do povećanja pukotine na kritičnu

dimenziju doći će do loma posude i propuštanja radne tvari. Zbog moguće opasnosti od krtoog loma i istjecanja ugljikovog dioksida čime je moguća ugroza života ljudi i imovine treba usvojiti veće debljine stjenke spremnika i imati na umu prije svega sigurnost u eksploataciji, a zatim i troškove materijala i proizvodnje.

LITERATURA

- [1] MINISTARSTVO ZAŠTITE OKOLIŠA I ENERGETIKE- KONAČNI PRIJEDLOG ZAKONA O POTVRĐIVANJU IZMJENE MONTREALSKOG PROTOKOLA O TVARIMA KOJE OŠTEĆUJU OZONSKI OMOTAČ, Zagreb, kolovoz 2018.
- [2] Djelatne tvari u termodinamičkim procesima, Miro Babić, Zagreb, rujan 2018
- [3] Unfired pressure vessels, Part 2: Materials, Norma EN 13445-2:2014, rujan 2014
- [4] ESK SCHULTZE Components katalog, 2024
- [5] GVN liquid receivers katalog, 2024
- [6] FRIGOMEK refrigeration and air conditioning katalog
- [7] Dimitrijević, R. Posude za punjenje tehničkim plinovima pod tlakom. Zagreb: Savez energetičara Hrvatske, 1988.
- [8] MINISTARSTVO GOSPODARSTVA, PODUZETNIŠTVA I OBRTA, Pravilnik o pregledima i ispitivanju opreme pod tlakom visoke razine opasnosti, NN 75/2020, 1.7.2020.
- [9] MONOGRAFIJA «OPREMA POD TLAKOM», Srećko Švaić, Zagreb, 2008
- [10] Inženjerski priručnik IP1, Tehnička knjiga d.d., Skupina autora, Zagreb, 1996.
- [11] EN 13445-3, Neložene tlačne posude
- [12] CO₂ kao radna tvar u suvremenim rashladnim sustavima, skupina autora, Veleučilište u Varaždinu, Varaždin
- [13] Dostupno na: <https://content.instructables.com/FT9/ORUW/KO5R7WIW/FT9ORUWKO5R7WIW.jpg>, pristupljeno 08.08.2024.
- [14] EMERSON Transcritical CO₂ Booster System katalog, 2021
- [15] Applied Fracture Mechanics, Dimitris Kostetas, Munchen, 1994
- [16] Comprag air receivers - katalog
- [17] Pireko - katalog posuda za vodu
- [18] AcciaieriaArvedi, dostupno na: <https://www.arvedi.it/en/acciaieria/products/hot-rolled-steels/steels-for-pressure-vessels-as-per-en-10028-2/>, pristupljeno 20.8.2024.

PRILOZI

- I. CD-R disc
- II. Tehnička dokumentacija