

# Prilog 1-shema djelovanja

---

Živčić, Juraj

## Supplement / Prilog

Publication year / Godina izdavanja: **2016**

Permanent link / Trajna poveznica: <https://urn.nsk.hr/urn:nbn:hr:128:010821>

Rights / Prava: [In copyright](#) / [Zaštićeno autorskim pravom](#).

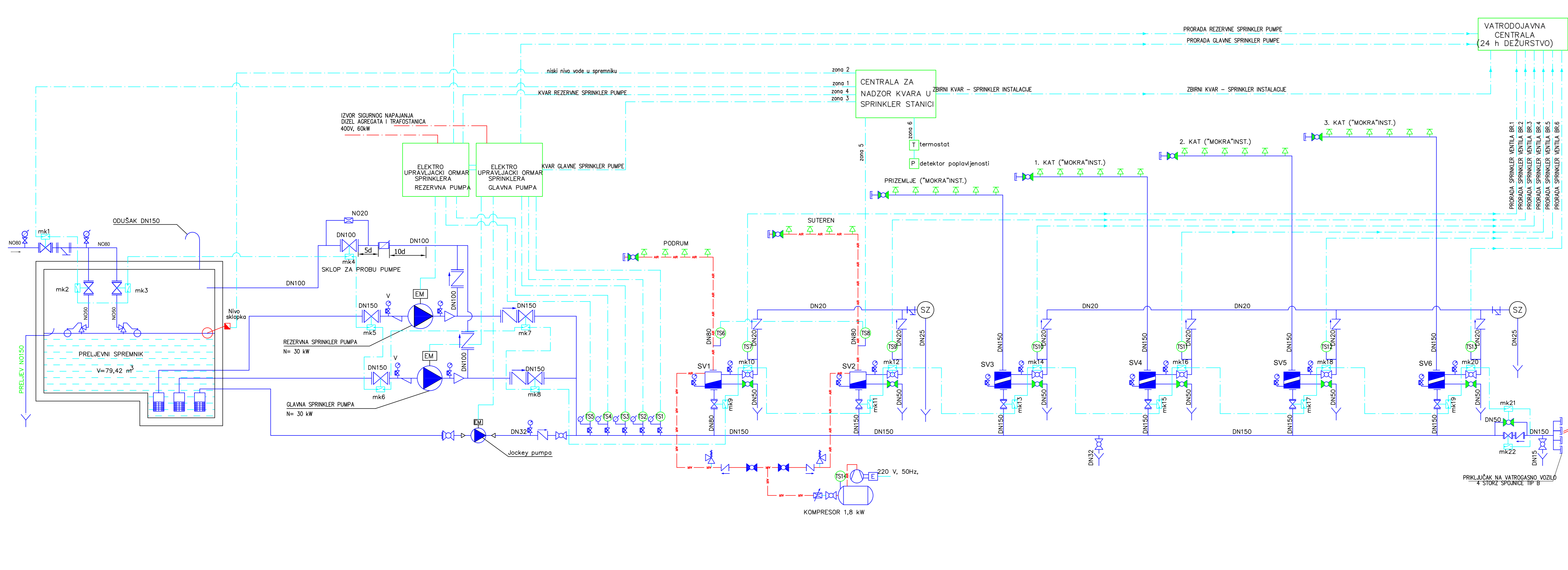
Download date / Datum preuzimanja: **2025-02-08**



**VELEUČILIŠTE U KARLOVCU**  
Karlovac University of Applied Sciences

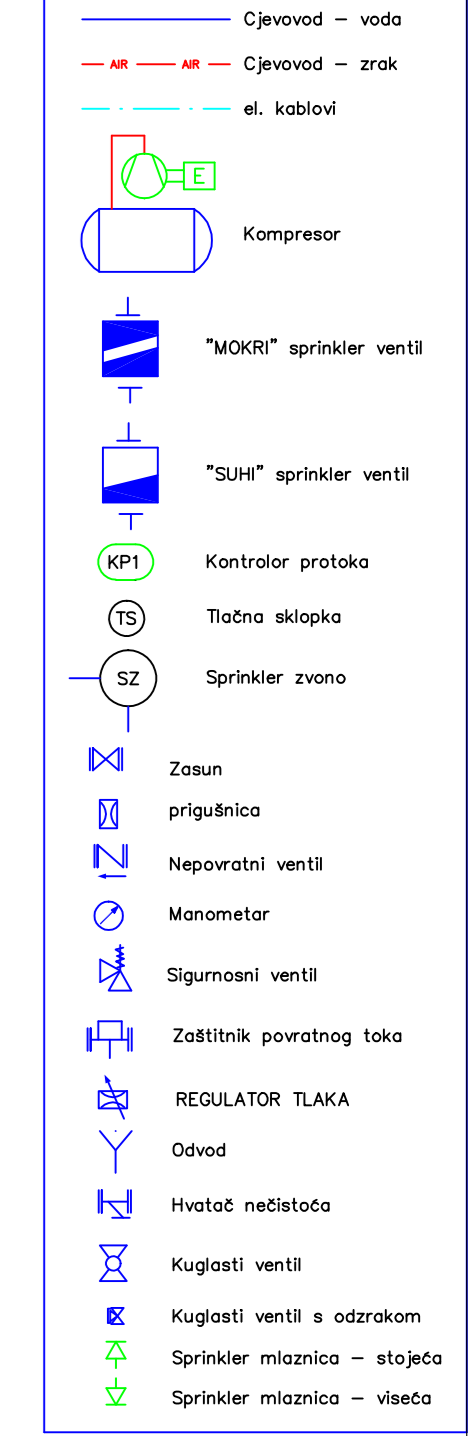
Repository / Repozitorij:

[Repository of Karlovac University of Applied  
Sciences - Institutional Repository](#)



**POPIS ZONA NADZORNE CENTRALE**  
 ZONA 1 - NADZOR VENTILA - MIKROSKLOPKA mk1 do mk22  
 ZONA 2 - NISKI NIVO VODE U SPREMNIKU  
 ZONA 3 - KVAR GLAVNE SPRINKLER PUMPE  
 ZONA 4 - KVAR REZERVNE SPRINKLER PUMPE  
 ZONA 5 - NISKI TLAK ZRAKA U "SUHOJ" SPRINKLER INSTALACIJI  
 ZONA 6 - NISKA TEMPERATURA U PUMPNJ STANICI ILI POPLAVLJIVANJE

**LEGENDA:**  
 TS1 - AKTIVIRANJE GLAVNE SPRINKLER PUMPE - RADNA TS  
 TS2 - AKTIVIRANJE GLAVNE SPRINKLER PUMPE - REZERVNA TS  
 TS3 - AKTIVIRANJE REZERVNE PRINKLER PUMPE - RADNA TS  
 TS4 - AKTIVIRANJE REZERVNE SPRINKLER PUMPE - REZERVNA TS  
 TS5 - AKTIVIRANJE JIDKEY PUMPE  
 TS6 - SIGNALIZACIJA NISKOG TLAKA ZRAKA U "SUHOJ" INSTALACIJI  
 TS7 - AKTIVIRANJE "SUHOJ" SPRINKLER VENTILA - PODRUM  
 TS8 - SIGNALIZACIJA NISKOG TLAKA ZRAKA U "SUHOJ" INSTALACIJI  
 TS9 - AKTIVIRANJE "SUHOJ" SPRINKLER VENTILA - SUTEREN  
 TS10 - AKTIVIRANJE "MDKROG" SPRINKLER VENTILA - PRIZEMLJE  
 TS11 - AKTIVIRANJE "MDKROG" SPRINKLER VENTILA - 1. KAT  
 TS12 - AKTIVIRANJE "MDKROG" SPRINKLER VENTILA - 2. KAT  
 TS13 - AKTIVIRANJE "MDKROG" SPRINKLER VENTILA - 3. KAT  
 TS14 - UPRAVLJANJE RADM KOMPRESORA



|  |  |  |                    |
|--|--|--|--------------------|
| <b>SPRINKLER d.o.o.</b>  |  | Vocarska cesta 112, Zagreb<br>tel: 01 6395 364, fax: 01 6431 481<br>e-mail: sprinkler@sprinkler.hr<br>OIB: 97668348645 | Datum:<br>11.2014. |
| Investitor:<br>MEGALIT d.o.o.<br>Kralja Zvonimira 14, Solin<br>OIB: 87219083598  | Glavni projektant:<br>Nikica Tabain, dipl.ing.arh.   | Projektant:<br>Branimir Samac dipl.ing.stroj.  | <i>Samac</i>       |
| Strukovna odrednica:<br>SPRINKLER INSTALACIJA  | Suradnici:<br>Branimir Čeh dipl.ing.stroj.   | Hrvoje Lovko dipl.ing.stroj.   | <i>Čeh</i>         |
| Gradevina:<br>ZAMJENSKA GRADEVINA - TRGOVAČKI CENTAR   | Hrvatska komora inženjera strojarstva<br><b>Branimir Samac</b><br>dipl. ing.stroj.<br>Ovlašteni inženjer strojarstva<br>S 1097 |  |                    |
| Loakcija:<br>Ul. kardinala Alojzija Stepinca, Trogir,<br>k.č. 3641, 3644, 3647, 3662, 3663, 3664, 3668/1,<br>3670, 3671, 3672/1, 3673, k.o. Trogir | Mapa br.:<br>7   | Zop:<br>A-359-14   | Mjerilo:<br>1:100  |
| Sadržaj:<br>DISPOZICIJA SPRINKLER INSTALACIJE<br>PODRUM  | Faza:<br>Glavni projekt  | Broj projekta:<br>418-14   | Nacrtni br.:<br>02 |