

## Prilog 3

---

Živčić, Juraj

### Supplement / Prilog

Publication year / Godina izdavanja: **2016**

Permanent link / Trajna poveznica: <https://urn.nsk.hr/urn:nbn:hr:128:238788>

Rights / Prava: [In copyright](#) / [Zaštićeno autorskim pravom](#).

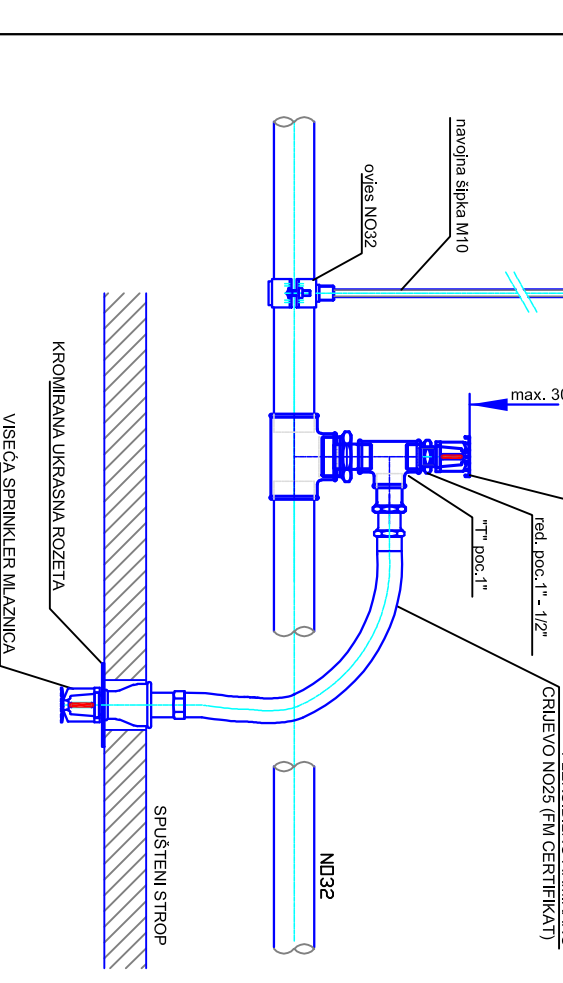
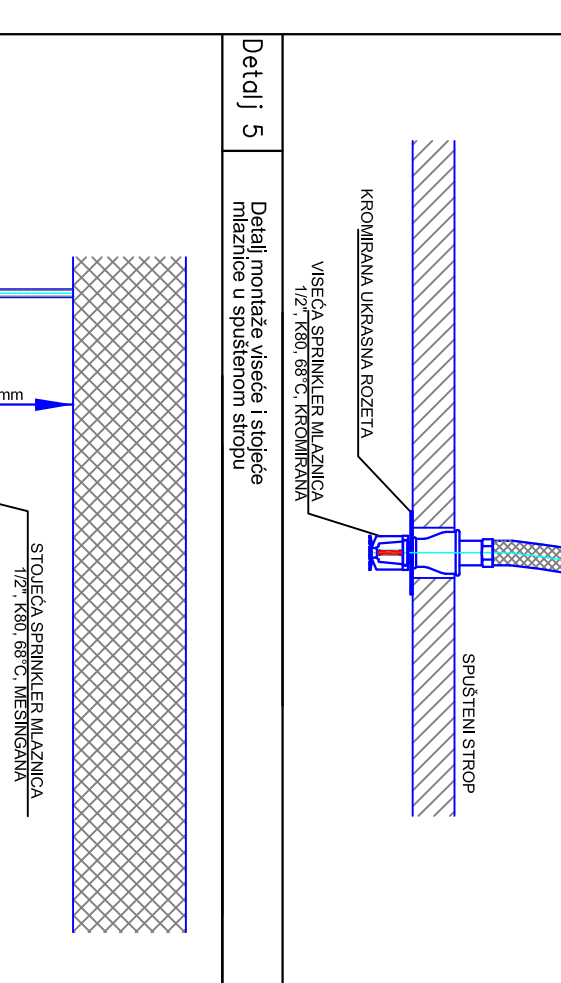
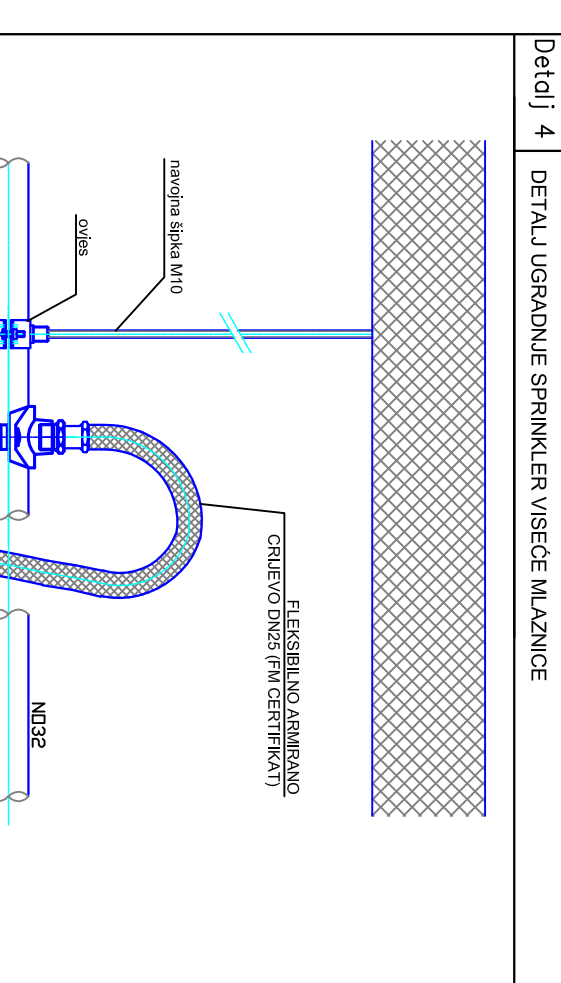
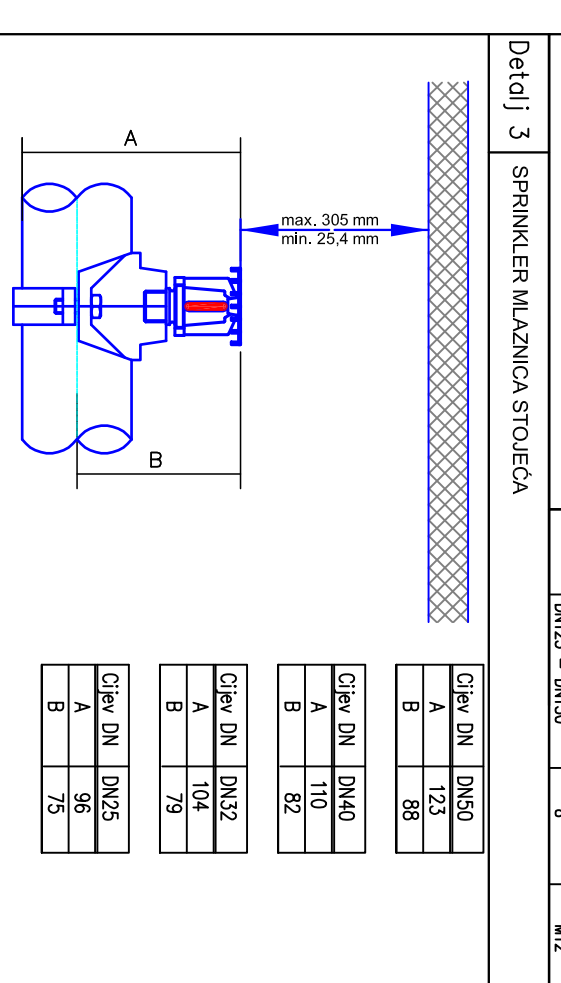
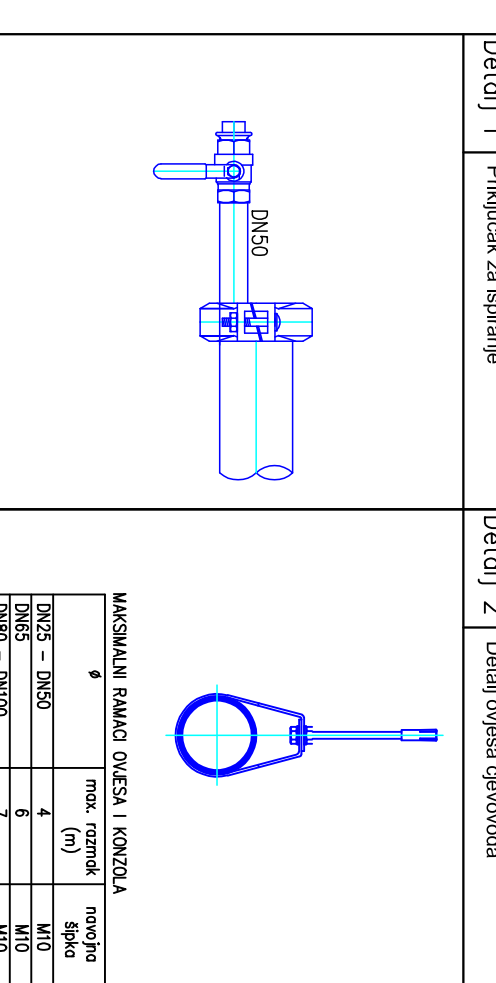
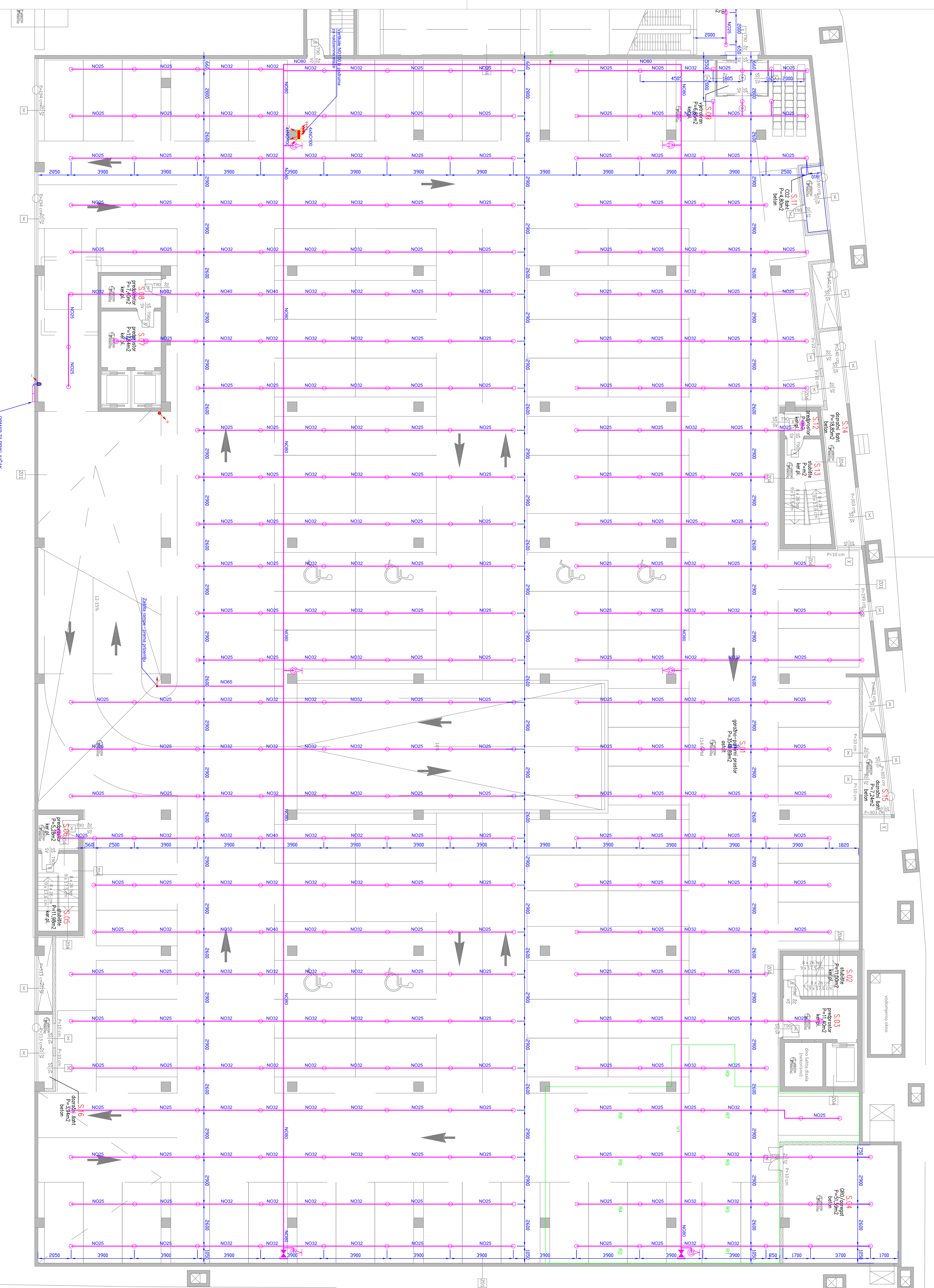
Download date / Datum preuzimanja: **2025-02-05**



**VELEUČILIŠTE U KARLOVCU**  
Karlovac University of Applied Sciences

Repository / Repozitorij:

[Repository of Karlovac University of Applied  
Sciences - Institutional Repository](#)



### SPINKLER d.o.o.

**MEGALIT d.o.o. Solin**  
 Obr: 671983898  
 Ulica: 14. Solin

**ZAMJENSKA GRADJEVINA - TROJNOJAKI CENTAR**  
 Ulica: 14. Solin  
 Obr: 671983898

**DISPOZICIJA SPINKLER INSTALACIJE SUTEREN**

11.2014.

1:100

418-14

SPINKLER d.o.o.	
Investitor:	MEGALIT d.o.o. Solin
Projektant:	KOPIR ZAPOSLENIA
Objekat:	ZAMJENSKA GRADJEVINA - TROJNOJAKI CENTAR
Gradnja:	UL. 14. Solin
Stanje:	7
Skupina:	418-14
Glavni projektant:	04

**LEGENDA**

- SPINKLERI MALIŽNICA VISEĆA I SPOJENI K=80 88°C
- SPINKLERI MALIŽNICA STOLJEĆA K=80 88°C
- SPINKLERI MALIŽNICA VISEĆA K=80 88°C (stoljeća) (unutar stambenih stropa) K=80 88°C
- SPINKLERI MALIŽNICA VISEĆA SA SAMA HITS K= 80 88°C (stoljeća) (unutar stambenih stropa) K=80 88°C
- SPINKLERI MALIŽNICA VISEĆA I STOLJEĆA (unutar stambenih stropa) K=80 88°C
- SPINKLERI MALIŽNICA STOLJEĆA (K= 80 88°C)
- PRILUKA ZA SPRINKLE KOD SA REKONSTRUKCIJOM (K=80 88°C)
- OPREMA ZA PRILUKU ZA SPRINKLE KOD SA REKONSTRUKCIJOM (K=80 88°C)