

Prilog 6

Živčić, Juraj

Supplement / Prilog

Publication year / Godina izdavanja: **2016**

Permanent link / Trajna poveznica: <https://urn.nsk.hr/urn:nbn:hr:128:657142>

Rights / Prava: [In copyright](#) / [Zaštićeno autorskim pravom](#).

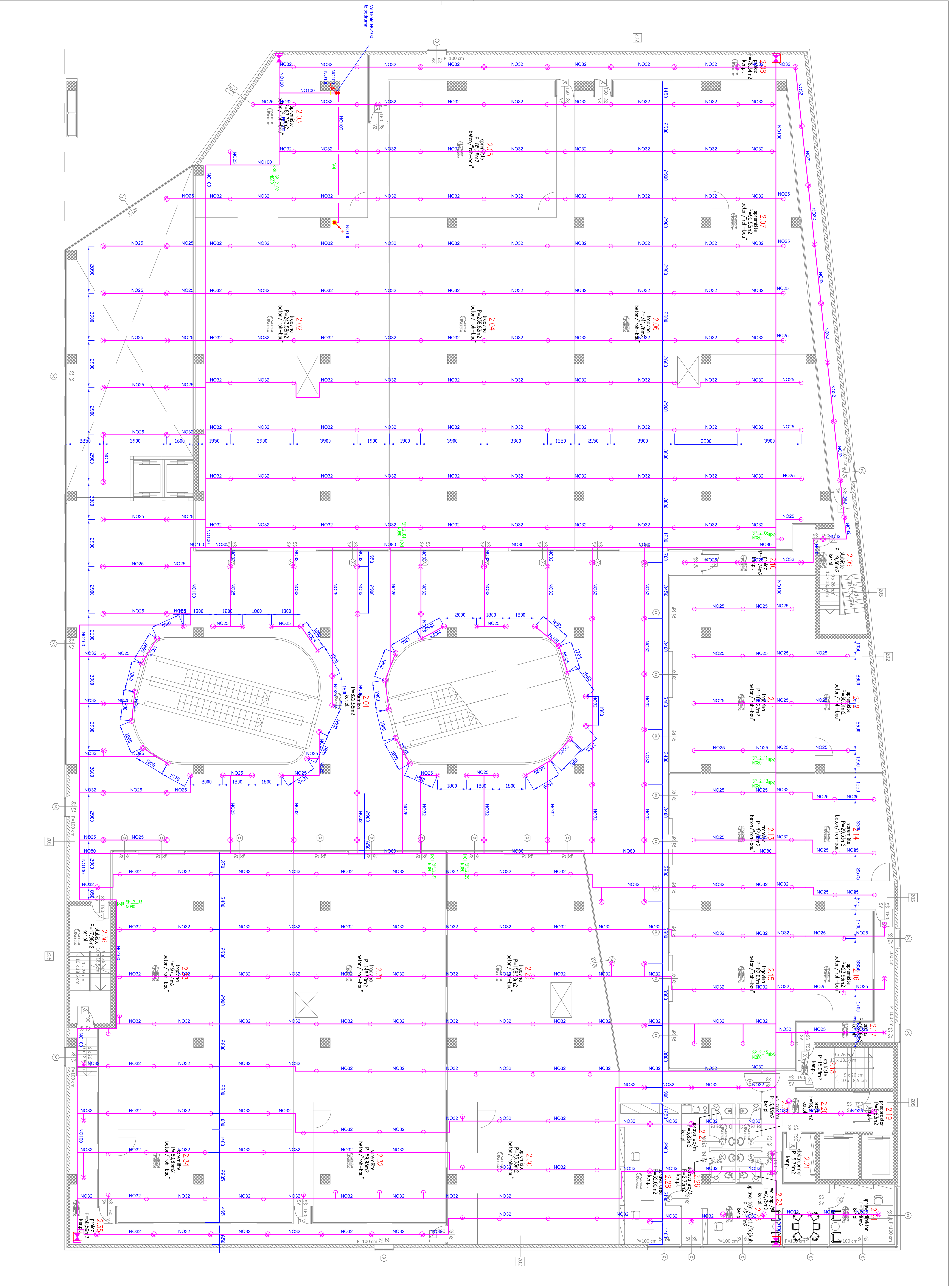
Download date / Datum preuzimanja: **2025-03-12**



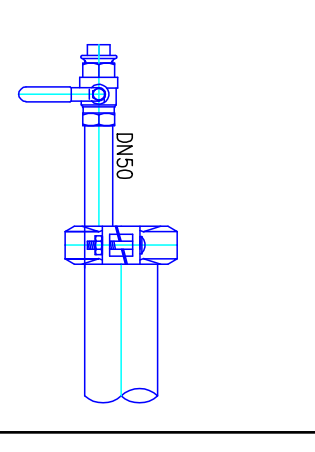
VELEUČILIŠTE U KARLOVCU
Karlovac University of Applied Sciences

Repository / Repozitorij:

[Repository of Karlovac University of Applied
Sciences - Institutional Repository](#)

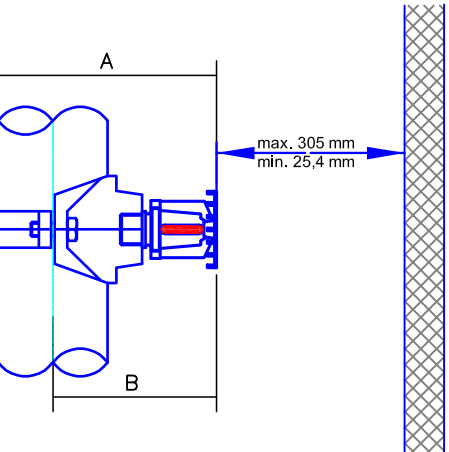


Detalji 1 Priključak za ispranje

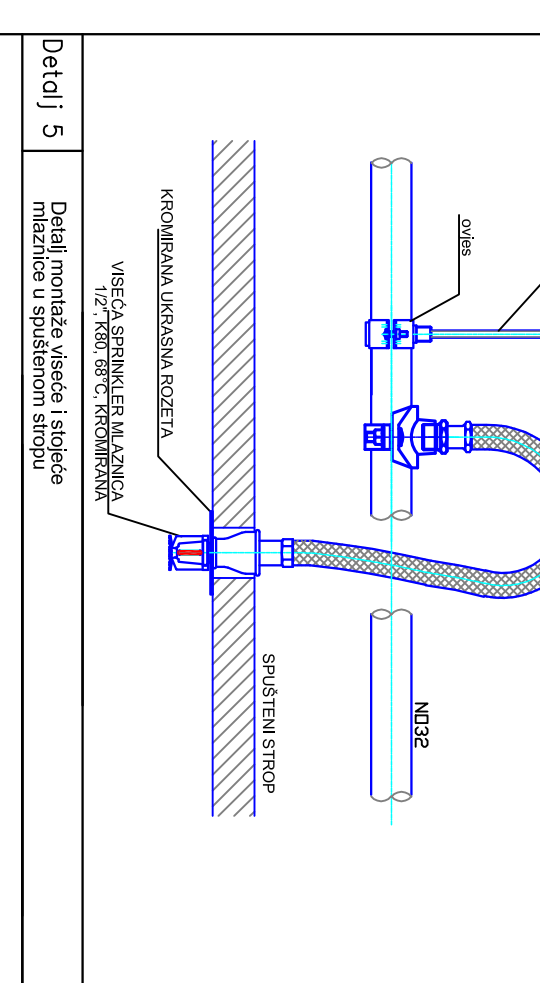
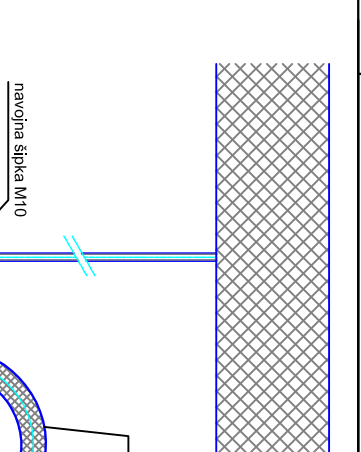


Maksimalna brzina vjetrova [km/h]	Klasa	Tip	oznaka
100	1	1	100
110	2	2	110
120	3	3	120
130	4	4	130
140	5	5	140
150	6	6	150
160	7	7	160
170	8	8	170
180	9	9	180
190	10	10	190

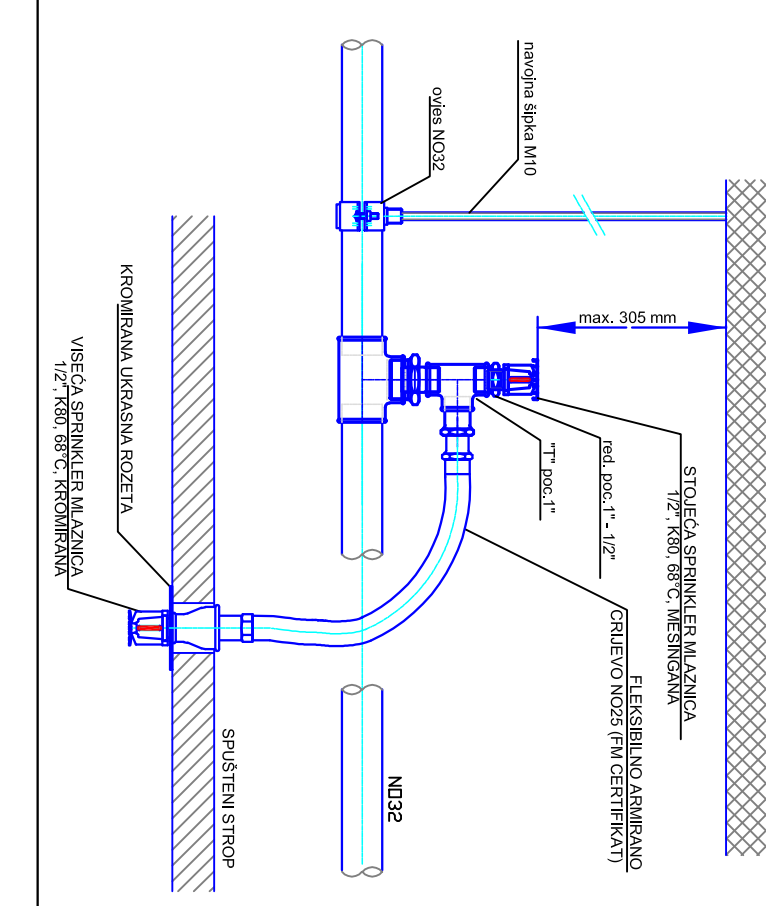
Detalji 2 Otvori isprave spremnika



Detalji 3 SPRINKLERI MUZICNA STOLJECA



Detalji 5 Detalj montaže glave i spojnice u podlogi za ispranje



- LEGENDA**
- SPRINKLERI MUZICNA VISEĆA I STOLJECA K=80 80°C
 - SPRINKLERI MUZICNA STOLJECA K=80 80°C
 - SPRINKLERI MUZICNA VISEĆA K=80 80°C (STOLJECA (unutar sedišnog stupa) K=80 80°C
 - SPRINKLERI MUZICNA VISEĆA SA HITS K= 80 80°C (STOLJECA (unutar sedišnog stupa) K=80 80°C
 - SPRINKLERI MUZICNA VISEĆA I STOLJECA (unutar sedišnog stupa) K=80 80°C
 - SPRINKLERI MUZICNA VISEĆA (unutar sedišnog stupa) K=80 80°C
 - SPRINKLERI MUZICNA STOLJECA K= 80 80°C
 - PRILUKOVNIK ZA ISPRANJE (KOD SA REZIZIONOM OTVOROM Ø80/60 cm)
 - SICOP ZA ISPRANJE KONKRETAN IZ SIVICE (INSTALACIJE)

SPRINKLER d.o.o.

MEGALIT d.o.o. 14. Sali
 Kneževa Zastava 14, Sali
 OIB: 6721988388

ZAMJENSKA GRADJEVINA – TRGOVAČKI CENTAR
 Ulice: Karlova ulica, Sali
 OIB: 6721988388

DISPOZICIJA SPRINKLER INSTALACIJE
 2. KAT

Datum: 11.2014.
 Mj. i št. projekta: A-359-14
 Broj projekta: 418-14
 Skala: 1:100
 Autor: Glatki projekt