

Prilog 7

Živčić, Juraj

Supplement / Prilog

Publication year / Godina izdavanja: **2016**

Permanent link / Trajna poveznica: <https://urn.nsk.hr/urn:nbn:hr:128:012108>

Rights / Prava: [In copyright](#) / [Zaštićeno autorskim pravom](#).

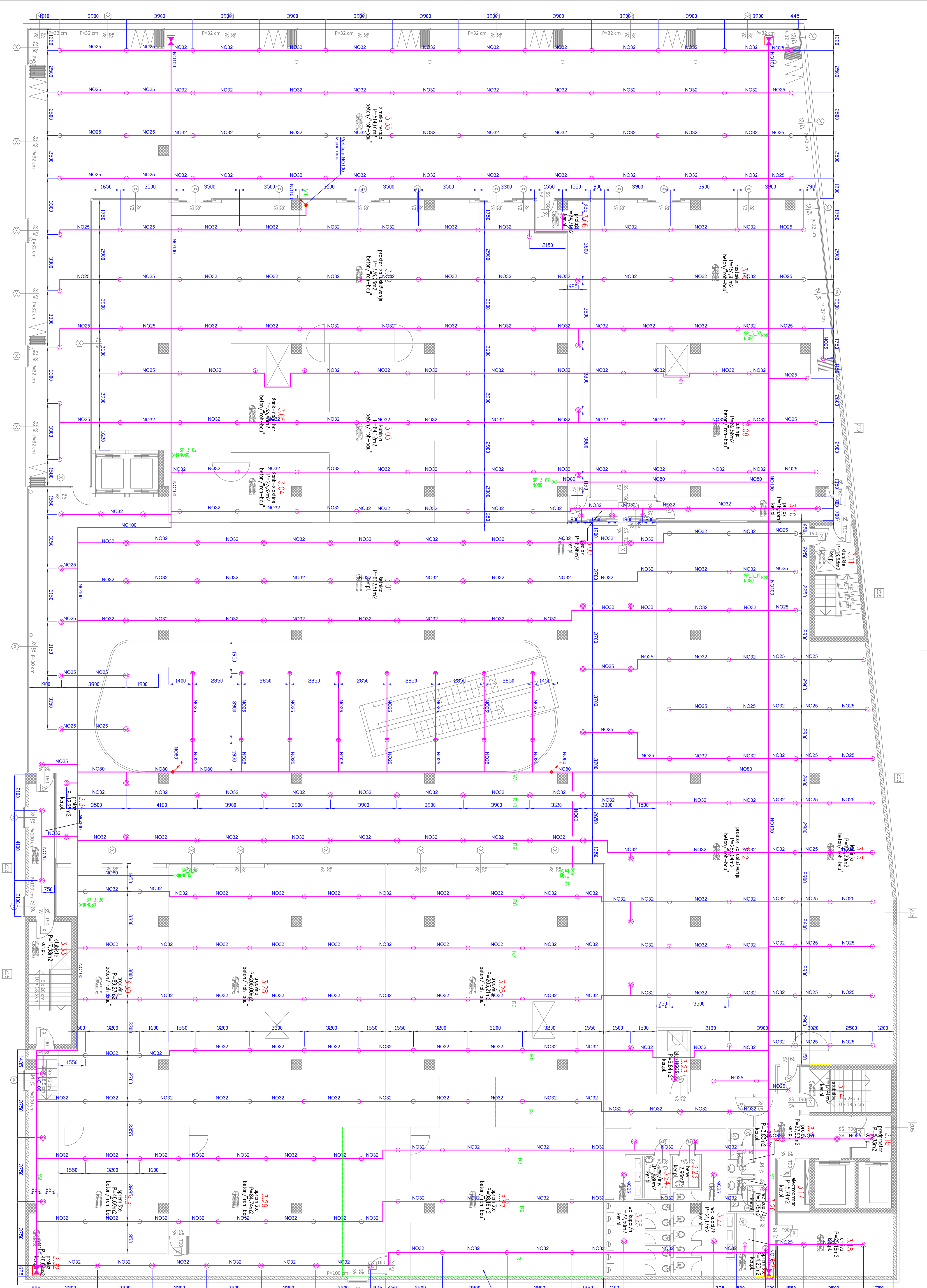
Download date / Datum preuzimanja: **2024-07-10**



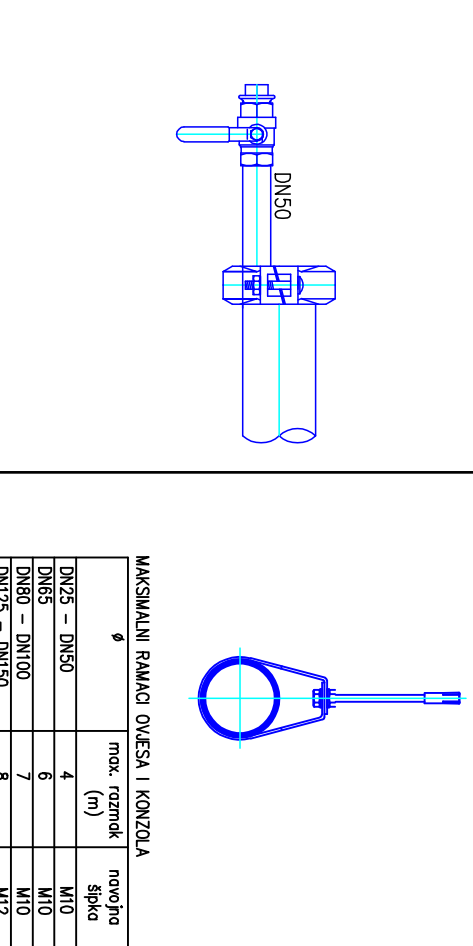
VELEUČILIŠTE U KARLOVCU
Karlovac University of Applied Sciences

Repository / Repozitorij:

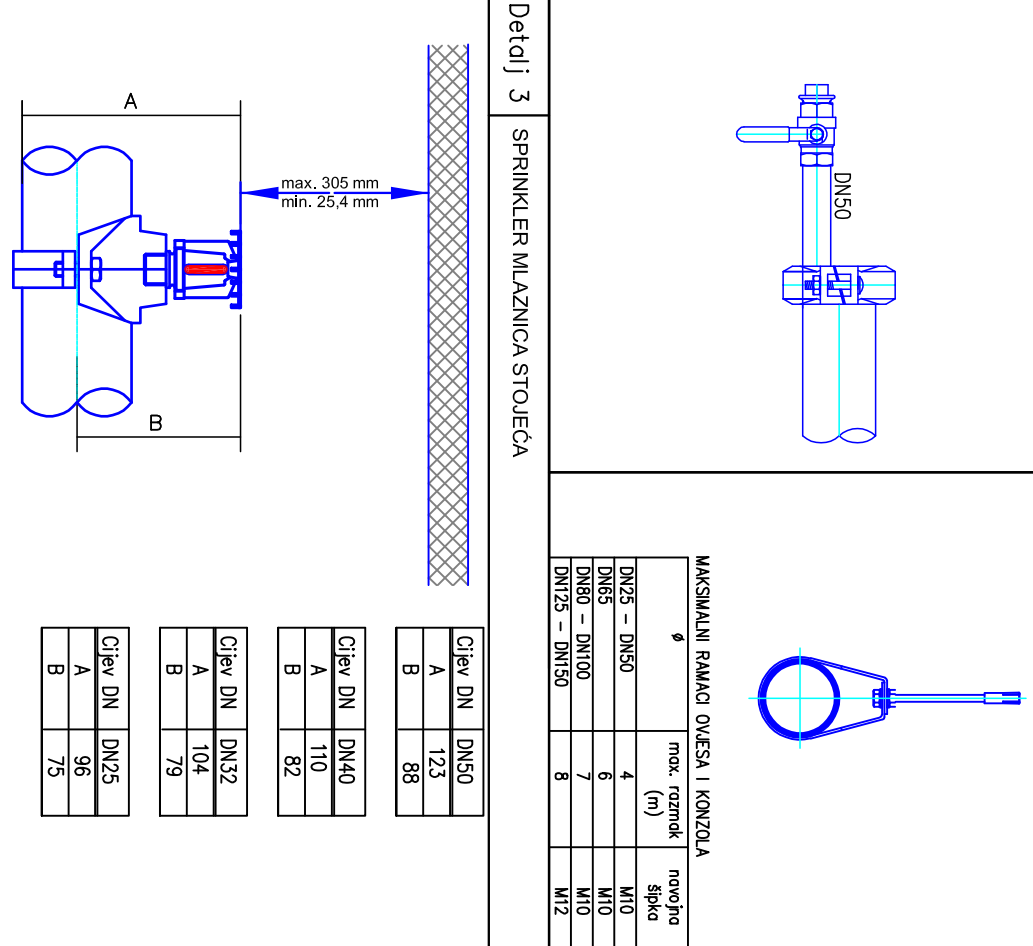
[Repository of Karlovac University of Applied
Sciences - Institutional Repository](#)



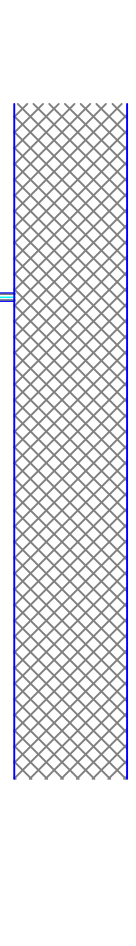
Detalj 1 Priključak za sprinkler



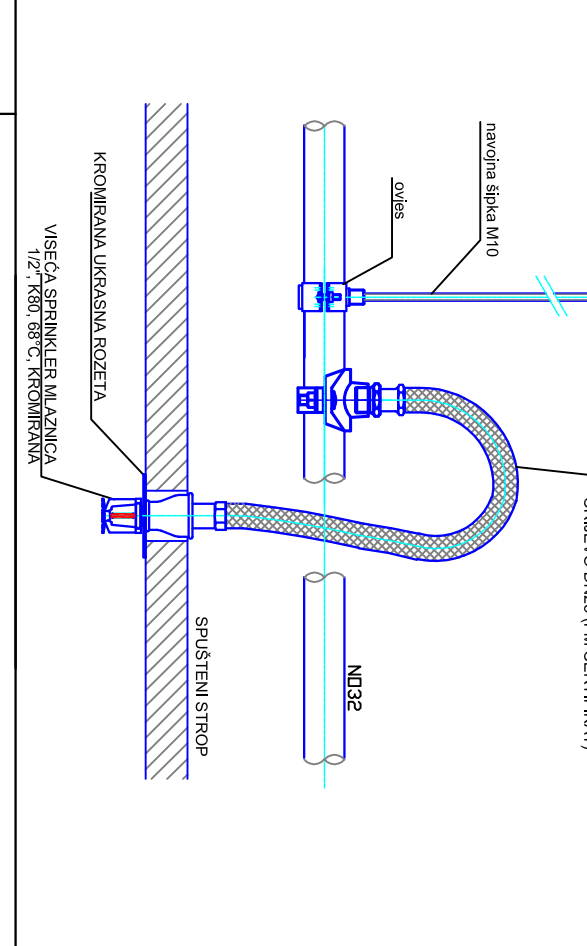
Detalj 2 Detalj ugrađivanja sprinkler u vijke u malaznicu



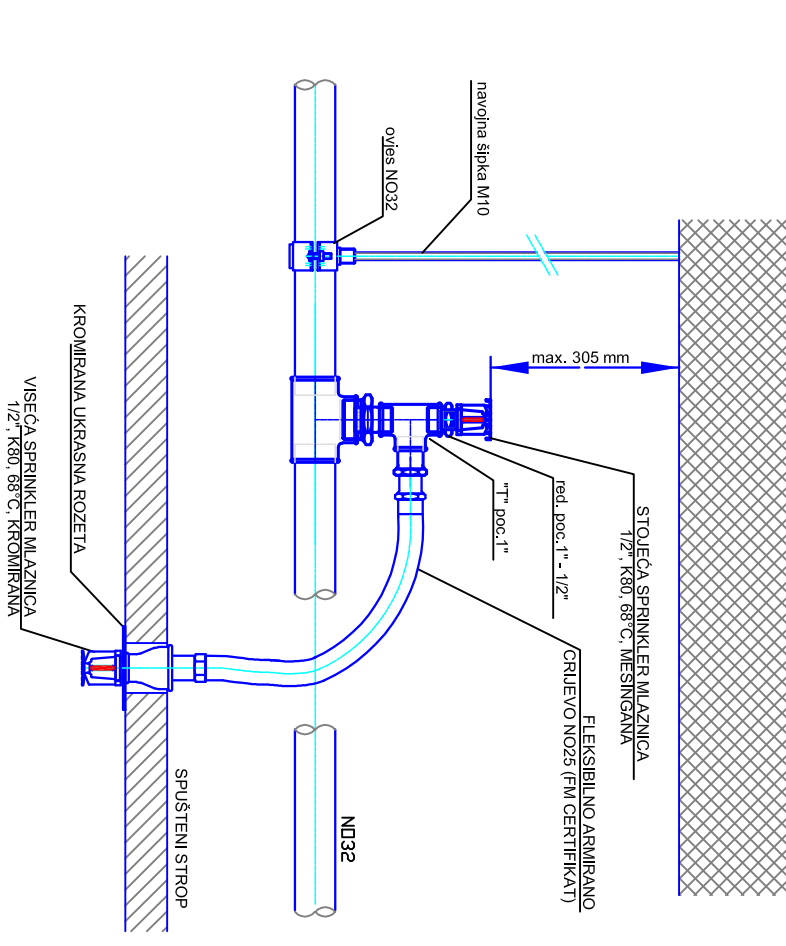
Detalj 3 SPRINKLER U MALAZNICI STROJEVA



Detalj 4 DETALJ UGRADNINE SPRINKLER U VJECNE MALAZNICE



Detalj 5 Detalj montaže i ugrađivanja priključka u strojevanje



LEGENDA

- SPRINKLER MALAZNICA VISEKA S SVIJEZOM K=80 88°C
- SPRINKLER MALAZNICA STROJEVA K=80 88°C
- SPRINKLER MALAZNICA VISEKA K=80 88°C (strojeva (unutar strojevanja) K=80 88°C
- SPRINKLER MALAZNICA VISEKA (unutar strojevanja) K=80 88°C
- SPRINKLER MALAZNICA VISEKA (unutar strojevanja) K=80 88°C
- SPRINKLER MALAZNICA STROJEVA K=80 88°C
- SPRINKLER ZA SPRIJECAVANJE SA REZIZIONOM OTVOROM Ø80/60 cm
- SPRINKLER ZA SPRIJECAVANJE SA REZIZIONOM OTVOROM Ø80/60 cm

SPRINKLER d.o.o.

MESALIT d.o.o. 14. Sain

Koprijska Bistrica

OB: 6721983359

SPRINKLER INSTALACIJA

ZAMENSKA GRADENINA - TRGOVAČKI CENTAR

UL. Barutina, Majstori Štepec, Trzinj

Kč. 3841, 3844, 3847, 3852, 3853, 3854, 3858/1, 3870, 3871, 3872/1, 3872, kč. 108/1

11.2014.

7

A-359-14

418-14

08