

Obrade odnošenjem čestica

Kovačić, Krunoslav

Undergraduate thesis / Završni rad

2016

Degree Grantor / Ustanova koja je dodijelila akademski / stručni stupanj: **Karlovac University of Applied Sciences / Veleučilište u Karlovcu**

Permanent link / Trajna poveznica: <https://um.nsk.hr/um:nbn:hr:128:807686>

Rights / Prava: [In copyright](#)/[Zaštićeno autorskim pravom.](#)

Download date / Datum preuzimanja: **2024-07-03**



VELEUČILIŠTE U KARLOVCU
Karlovac University of Applied Sciences

Repository / Repozitorij:

[Repository of Karlovac University of Applied Sciences - Institutional Repository](#)



zir.nsk.hr



DIGITALNI AKADEMSKI ARHIVI I REPOZITORIJI

VELEUČILIŠTE U KARLOVCU

STROJARSKI ODJEL

Stručni studij mehatronike

KRUNOSLAV KOVAČIĆ

OBRADE ODNOŠENJEM ČESTICA

ZAVRŠNI RAD

Karlovac, 2016.

VELEUČILIŠTE U KARLOVCU

STROJARSKI ODJEL

Stručni studij mehatronike

KRUNOSLAV KOVAČIĆ

OBRADU ODNOŠENJEM ČESTICA

ZAVRŠNI RAD

Mentor: dr. sc. Tanja Tomić, predavač

Matični broj studenta: 0112611041

Karlovac, 2016.

IZJAVA

Ovaj završni rad izradio sam samostalno na temelju znanja stečenih na Veleučilištu u Karlovcu, samostalnog istraživanja, te služeći se navedenom literaturom pod mentorstvom dr. sc. Tanje Tomić.

ZAHVALA

Zahvaljujem se mentorici dr.sc. Tanji Tomić na svakoj pomoći, savjetu i strpljenju tokom izrade završnog rada. Veliko hvala tvrtkama: Unimex, Alati Brezje i Alatnica Bratelj, te njihovim zaposlenicima koji su sudjelovali u izradi eksperimentalnog dijela završnog rada. Također se zahvaljujem svim profesorima na strpljenju i savjetima tijekom studija.

Najveću zahvalu dugujem svojoj djevojci Marini na velikoj potpori tijekom ovog stručnog studija.

Karlovac, 2016.

Krunoslav Kovačić

SAŽETAK

Tema ovog završnog rada su nekonvencionalni postupci obrade materijala odnošenjem.

U uvodnom dijelu nabrojani su postupci obrade materijala odvajanjem čestica i klasifikacija postupaka. Nadalje su detaljno opisana četiri različita nekonvencionalna postupka obrade materijala. Opisani su redom: obrada laserom, obrada plazmom, obrada abrazivnim vodenim mlazom, te elektroerozijska obrada žicom. U eksperimentalnom dijelu rada je opisana konkretna obrada materijala na različitim strojevima, korištenjem već spomenutih postupaka obrade. Zaključak se bazira na iznošenju činjenica koje proizlaze iz eksperimentalnog zadatka kako bi se opisale prednosti i nedostaci pojedinog procesa obrade.

SUMMARY

The theme of this thesis are unconventional machining processes.

In the introductory section there is a list of the machining processes and their classification. Further are in detail described four of different unconventional machining process. Described order: laser cutting, plasma cutting, abrasive water jet cutting and electrical discharge machining by wire. In the experimental part of this thesis is described the specific machining processes of materials on different machines, using the previously mentioned processing operations. The conclusion is based on presenting the facts arising from the experimental task to describe advantages and disadvantages of each machining process.

Sadržaj

| | |
|--------------------------------------------------------|----|
| Sadržaj..... | IV |
| Popis slika: | V |
| Popis tablica: | VI |
| 1.0 UVOD | 1 |
| 1.1 KLASIFIKACIJA OBRADA ODVAJANJEM ČESTICA | 1 |
| 1.2 DETALJNA PODJELA OBRADA ODNOŠENJEM..... | 2 |
| 2.0 TEORIJSKI DIO | 3 |
| 2.1 OBRADA ODNOŠENJEM – NEKONVENCIONALNI POSTUPCI..... | 3 |
| 2.2 OBRADA LASEROM – REZANJE..... | 4 |
| 2.3 OBRADA PLAZMOM – REZANJE..... | 7 |
| 2.4 OBRADA ABRAZIVNIM VODENIM MLAZOM – REZANJE | 10 |
| 2.5 ELEKTOREROZIJSKA OBRADA ŽICOM – REZANJE | 14 |
| 3.0 EKSPERIMENTALNI RAD | 17 |
| 3.1 OPIS STROJEVA I TEHNIČKA SPECIFIKACIJA..... | 18 |
| 3.2 PARAMETRI OBRADNE | 22 |
| 3.3 PRORAČUN | 22 |
| 3.4 REZULTATI REZANJA | 24 |
| 3.5 MJERENJA I ANALIZA REZULTATA | 31 |
| 4.0 ZAKLJUČAK | 34 |
| 5.0 LITERATURA..... | 36 |

Popis slika:

| | |
|--------------------------------------------------------------------------------------|----|
| Slika 1. Rezanje laserom, [5] | 4 |
| Slika 2. Primjer izradaka nastalih obradom rezanja laserom, [8]..... | 5 |
| Slika 3. Laserska rezna glava, [9]..... | 6 |
| Slika 4. CNC stroj za rezanje plazmom, [13]..... | 8 |
| Slika 5. Primjer izratka nastalog obradom rezanja plazmom, [14] | 9 |
| Slika 6. Stroj za ručno rezanje plazmom, [15] | 10 |
| Slika 7. Granat, [18] | 11 |
| Slika 8. Rezna glava za abrazivno vodeno rezanje, [19]..... | 12 |
| Slika 9. Kvaliteta rezne površine, [20]..... | 13 |
| Slika 10. Pet osno rezanje abrazivnim vodenim mlazom, [21] | 13 |
| Slika 11. Žica za edm rezanje, [24] | 14 |
| Slika 12. Princip rezanja žicom, [2] | 15 |
| Slika 13. Primjer izradaka nastalih elektroerozijskim rezanjem žicom, [25]..... | 16 |
| Slika 14. Tehnički crtež..... | 17 |
| Slika 15. Zatvoreni dio, rezni prostor..... | 18 |
| Slika 16. Otvoreni dio, prostor za pripremu materijala prije obrade..... | 18 |
| Slika 17. Satronik LS 2500 | 19 |
| Slika 18. ByJet Pro L 4030..... | 20 |
| Slika 19. Fanuc W2 | 21 |
| Slika 20. Obradak nakon obrade laserom..... | 24 |
| Slika 21. Prikaz bočne površine obratka nakon laserskog rezanja..... | 25 |
| Slika 22. Prikaz površine provrta dobivenog laserskim rezanjem | 25 |
| Slika 23. Obradak nakon obrade plazmom, gornja površina | 26 |
| Slika 24. Obradak nakon obrade plazmom, donja površina..... | 26 |
| Slika 25. Prikaz bočne površine obratka nakon rezanja plazmom..... | 27 |
| Slika 26. Prikaz površine provrta dobivenog rezanjem plazmom..... | 27 |
| Slika 27. Obradak nakon obrade abrazivnim vodenim mlazom | 28 |
| Slika 28. Prikaz bočne površine obratka nakon rezanja abrazivnim vodenim mlazom..... | 29 |
| Slika 29. Prikaz površine provrta dobivenog rezanjem abrazivnim vodenim mlazom..... | 29 |

| | |
|---------------------------------------------------------------------|----|
| Slika 30. Prikaz površine provrta dobivenog rezanjem EDM žicom..... | 30 |
| Slika 31. Pomoćni nacrt za prikaz mjerenja | 31 |

Popis tablica:

| | |
|-------------------------------------------------------------------------|----|
| Tablica 1. Rezultati mjerenja za rezanje laserom..... | 32 |
| Tablica 2. Rezultati mjerenja za rezanje plazmom..... | 32 |
| Tablica 3. Rezultati mjerenja za rezanje abrazivnim vodenim mlazom..... | 32 |
| Tablica 4. Rezultati mjerenja za rezanje EDM žicom..... | 33 |
| Tablica 5. Usporedba korištenih obrada..... | 35 |

1.0 UVOD

Nekonvencionalni postupci obrade materijala pripadaju skupini postupaka obrade kod kojih se višak materijala odstranjuje različitim tehnikama uključujući mehaničku, toplinsku, električnu ili kemijsku energiju, ili kombinaciju tih energija. Postupci ne koriste oštre alate, rezne klinove, kao što je slučaj kod tradicionalnih postupaka obrade.

Izuzetno tvrdi i krhki materijali teško se obrađuju tradicionalnim postupcima obrade, tada je prihvatljivije koristiti nekonvencionalne postupke obrade, koji se još nazivaju i napredni proizvodni procesi. Oni su pogodni za obradu tankih i fleksibilnih komada, te kada je obradak previše složene geometrije.

1.1 KLASIFIKACIJA OBRADA ODVAJANJEM ČESTICA

Prva podjela obrada odvajanjem čestica se odnosi na sudjelovanje čovjeka u procesu obrade. Tako možemo dijeliti obrade na ručne i strojne. Kod ručne obrade alat obrađuje obradak snagom ljudskog mišića. Čovjek direktno upravlja alatom u procesu obrade. Strojna obrada se vrši na alatnom stroju, gdje čovjek indirektno u proizvodnom procesu upravlja alatom. Zamjenom ljudskog rada alatnim strojem, zbog povećanja točnosti, produktivnosti, ekonomičnosti i dr., danas gotovo uvijek govorimo o obradama na alatnim strojevima. Sljedeća podjela prikaz je obrada koje se vrše na alatnim strojevima.

Obrade materijala odvajanjem čestica dijele se na:

1.) Rezanje s geometrijski određenom oštricom:

- a) Tokarenje
- b) Glodanje
- c) Bušenje
- d) Upuštanje
- e) Razvrtanje
- f) Provlačenje
- g) Blanjanje
- h) Dubljenje
- i) Piljenje

2.) Rezanje s geometrijski neodređenom oštricom:

- a) Brušenje
- b) Honanje

c) Superfinaš

d) Lepanje

3.) Obrade odnošenjem: (nekonvencionalni postupci obrade)

a) Obrada laserom

b) Obrada plazmom

c) Obrada vodenim mlazom

d) Elektroerozijska obrada

e) Elektrokemijska obrada

f) Kemijska obrada

g) Ultrazvučna obrada

h) Obrada elektronskim mlazom

i) Obrada ionskim mlazom

1.2 DETALJNA PODJELA OBRADA ODNOŠENJEM

1.) Obrada laserom – LBM (engl. *Laser Beam Machining*)

2.) Obrada plazmom – PAM (engl. *Plasma Arc Machining*)

3.) Obrada vodenim mlazom – WJM (engl. *Water Jet Machining*)

a) Obrada čistim vodenim mlazom (engl. *Pure Waterjet or Water-only Cutting*)

b) Obrada abrazivnim vodenim mlazom – AWJM (engl. *Abrasive Water Jet Machining*)

4.) Elektroerozijska obrada – EDM (engl. *Electric Discharge Machining*)

a) Žigom (umakanjem) (engl. *Sinker EDM or Die-sink EDM*)

b) Žicom (engl. *Wire-cut EDM or Wire EDM*)

5.) Elektrokemijska obrada – ECM (engl. *Electro-chemical Machining*)

6.) Kemijska obrada – CM (engl. *Chemical Machining*)

7.) Ultrazvučna obrada – USM (engl. *Ultrasonic Machining*)

8.) Obrada elektronskim mlazom – EBM (engl. *Electron Beam Machining*)

9.) Obrada ionskim mlazom – FIBM (engl. *Focused Ion Beam Machining*)

[1], [2] i [3]

2.0 TEORIJSKI DIO

2.1 OBRADA ODNOŠENJEM – NEKONVENCIONALNI POSTUPCI

Glavne značajke:

- Alat za obradu nije tvrdi od obratka
- Nema reznog klina
- Praktički nema kontakta i mehaničkih sila između alata i obratka
- Mehanička svojstva obratka (tvrdoća, čvrstoća, žilavost, ...) ne utječu na proizvodnost obrade
- Fizikalna svojstva obratka (električna vodljivost, toplinska vodljivost, ...) utječu na proizvodnost obrade, [2] i [3]

Razlozi za korištenje obrada odnošenjem:

- Obrada materijala zahtijevnih mehaničkih svojstava (visoka tvrdoća, čvrstoća)
- Izrada kompleksnih reznih linija
- Postizanje visoke preciznosti i kvalitete rezne površine
- Potreba za povećanom proizvodnosti

Parametri koji se uzimaju u obzir prilikom odabira procesa obrade:

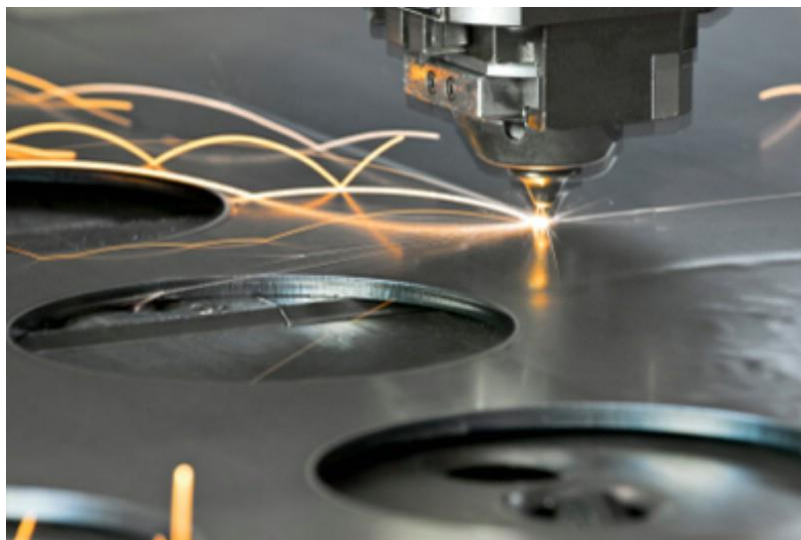
- Oblik i veličina obratka
- Fizikalna svojstva materijala obratka
- Sposobnost procesa obrade
- Tip operacija (odrezivanje, izrada provrta i sl.)
- Ekonomska strana obrade

2.2 OBRADA LASEROM – REZANJE

LASER – (engl.: *Light Amplification by Stimulated Emission of Radiation*) U prijevodu: pojačanje svjetlosti s pomoću stimulirane emisije zračenja

Prvi stroj za lasersko rezanje korišten je 1965. godine za bušenje rupa u dijamantnim matricama. Izradila ga je američka tvrtka *Western electric engineering research center*. Godine 1967. u Velikoj Britaniji se počeo koristiti kisik za pomoć kod laserskog rezanja. U 1970 – ima se uvodi lasersko rezanje titana u zrakoplovnoj industriji. U isto vrijeme počinje korištenje CO2 lasera kod rezanja nemetalnih materijala kao što je tekstil, jer CO2 laseri nisu bili dovoljno snažni da prevladaju toplinsku vodljivost metala.

Obrada materijala laserom je proces kojim se odstranjuje materijal sa obratka pomoću toplinske energije zraka svjetlosti. One tope i isparavaju čestice metalnih i nemetalnih materijala površine obratka. [4]



Slika 1. Rezanje laserom, [5]

Kod rezanja se koriste tri vrste lasera: 1.) CO2 laser, 2.) Nd laser i 3.) Nd:YAG laser

CO2 laser je pogodan za rezanje, bušenje i graviranje. Koristi se u industriji za rezanje: mekog čelika, aluminija, negrdajućeg čelika, titana, drva, papira, tkanine i sl.

Nd i Nd:YAG laseri su slični, a razlikuju se po primjeni. (Nd – neodimij, YAG – itrij-aluminij-garnat)

Nd laseri se koriste za bušenje gdje je potrebna velika snaga ali sa malim brojem ponavljanja. Nd:YAG laseri se koriste za bušenje gdje je potrebna velika snaga i veliki broj ponavljanja.

Kod rezanja prvo treba izbušiti rupu kroz material, a za to se koristi velika snaga lasera. Laserska izlazna zraka je debljine 1,5 – 12,5 mm, a zatim se fokusira lećama i ogledalima na veoma malu točku, ponekad do 0,025 mm. Tako se dobije laserska zraka velikog intenziteta.

Postupci rezanja:

Rezanje isparavanjem – fokusiranja zraka grije material do točke isparavanje stvarajući malo suženje, ono postaje sve dublje te se material koji isparava odstranjuje ispuhivanjem. Metoda se koristi za rezanje drva, ugljika i termoplastike.

Topljenje i ispuhivanje – metoda koja koristi plin pod velikim tlakom za ispuhivanje otopljenog materijala sa mjesta rezanja, znatno smanjujući potrebnu snagu lasera. Metoda se koristi za rezanje metala.

Toplinsko pucanje – metoda rezanja stakla. Staklo je osjetljivo na toplinske lomove pa se laserska zraka fokusira na površinu stvarajući toplinu dok se ne pojavi lom, koji se tada vodi sa laserskom zrakom povećanom brzinom.

Odvajanje tankih pločica – vrši se Nd:YAG laserom koji ima radnu valnu duljinu prilagođenu spektralnoj liniji silicija. Metoda se koristi za odvajanje tankih pločica poluvodiča.

Rezanje plamenom – postupak sličan klasičnom plinskom rezanju sa kisikom i acetilenom. Obično se koristi za rezanje čeličnih limova debljih od 1 mm. Mogu se rezati i vrlo debeli limovi sa relativno malom snagom lasera.

Laserski mikromlaz vode – vrsta lasera kod kojeg laserska zraka djeluje zajedno sa mlazom vode pod malim tlakom. Velika prednost ove vrste rezanja je odstranjivanje ostatka materijala nakon rezanja mlazom vode koja hladi obradak, postiže se velika brzina rezanja pločica, mogućnost rezanja u više smjerova.

Standardna hrapavost površine:

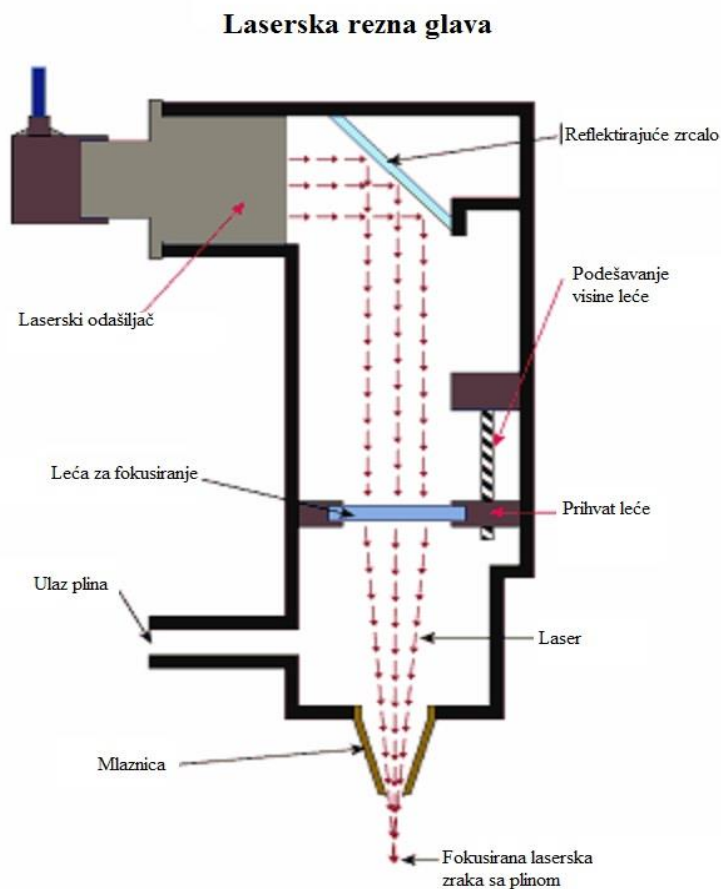
Nove generacije lasera imaju točnost pozicioniranja do 0,01 mm i ponovljivost do 0,005 mm. Standardna površinska hrapavost se povećava sa debljinom lima, dok se smanjuje sa povećanjem snage lasera i brzine rezanja. Za izračun hrapavosti površine može se koristiti formula: $Rz = 12,528 \times (S^{0,542}) \times (P^{0,528}) \times (V^{0,322})$ [μm], gdje je S – debljina lima u mm, P – snaga lasera u kW i V – brzina rezanja u m/min. Proces može zadržati veoma uske tolerancije obrade, manje od 0,025 mm. [4], [6] i [7]



Slika 2. Primjer izradaka nastalih obradom rezanja laserom, [8]

Bazna gibanja kod alatnog stroja:

Postoje tri postavke gibanja: kretanje radnog komada (obratka), kretanje laserske glave i miješano kretanje. Uobičajeno je da se glava za rezanje označava sa Z osi, dok se sa X i Y označavaju osi obratka. Kod kretanja obratka, laserska glava za rezanje je nepomična. Takva postavka je jednostavna, ali je rezanje najsporije. Kod miješanog kretanja obradak se najčešće kreće po dužoj X osi, dok se laserska glava kreće po kraćoj Y osi čime se dobije brže rezanje. Najčešće se koristi rezanje kod kojeg se kreće samo laserska glava, dok obradak miruje, time se postižu najveće brzine rezanja i često nije potrebno stezanje obratka. Kod najnovijih generacija strojeva za lasersko rezanje moguće je održavati stalno istu udaljenost između laserske glave i obratka, čime se postižu najbolji rezultati obrade rezanjem. [4]



Slika 3. Laserska rezna glava, [9]

Prednosti i nedostaci:

Prednosti rezanja laserom u odnosu na tradicionalno mehaničko rezanje su: jednostavnije stezanje obratka, smanjenje promjena u strukturi materijala obratka, smanjena deformacija obratka, veća preciznost rezanja, nema mehaničkog dodira sa obratkom, nema trošenja alata...

Glavni nedostaci: velika potrošnja energije, skupi strojevi, mali stupanj efikasnosti industrijskih lasera (5 – 45 %). [7]

2.3 OBRADA PLAZMOM – REZANJE

PLAZMA – je u fizici i kemiji naziv za ionizirani plin. Zbog različitih svojstava u odnosu na krutine, tekućine i plinove smatra se posebnim agregatnim stanjem tvari. Ionizirani plin ima barem po jedan elektron odvojen od dijela svojih atoma ili molekula. Zbog slobodnih nabijenih čestica (iona i elektrona) plazma je dobar vodič električne struje i snažno reagira na električno i magnetsko polje. Svaki plin je ioniziran, barem u malom stupnju, ali ne možemo svaki ionizirani plin nazvati plazmom. Za plazmu se kaže da je kvazineutralan plin sastavljen od neutralnih i nabijenih čestica. Kvazineutralan plin znači da je makroskopski gledano neutralan, ali su njegovi dijelovi električno nabijeni. Kao i plin, plazma nema određen oblik i volumen, osim ako se zatvori u posudu. Plazma je najrasprostranjeniji oblik vidljive materije u svemiru. Na Zemlji ima vrlo malo plazme, ali je zato 99% tvari u svemiru plazma. [10]

Rezanje plazmom je započelo 1950-tih godina, da bi se 1957. godine počeo primjenjivati takozvani suhi postupak. Koristio je vrlo skupe mješavine argona i vodika koje su prolazile pokraj volframove electrode i kroz sapnicu bi se plin sabijao. Volframova elektroda je bila negativna katoda, a obradak je bio pozitivna anoda. Pištolj za rezanje se morao postaviti što je bliže moguće površini obratka. Nedostatak je bio pojava nakošenja i zaobljenja rubova reza, zbog rasipanja toplinske energije na vrhu luka. Obično se koristilo za rezanje limova debljine do 50 mm. Od 1962. godine počeo se primjenjivati luk plazme sa dualnim tokom. Kod ovog tipa rezanja dodan je sekundarni plin oko sapnice sa plazmom. Sekundarni plin je pokrивao zonu rezanja i poboljšao kvalitetu i brzinu rezanja, a također i hladio sapnicu i keramičku zaštitu. Obično se za rezanje koristio dušik, a sekundarni plin je ovisio o materijalu koji se reže. Kisik za meke čelike, ugljični dioksid za nehrđajuće čelike, te argon/vodik za aluminij. Brzina rezanja je bila bolja za meke čelike, ali ne i za nehrđajuće čelike i aluminij. Ni kvaliteta reza nije bila zadovoljavajuća za sve primjene. Od 1965. godine se započelo rezanje plazmom s vodenom zaštitom. Tehnika je slična kao kod plazme sa dualnim tokom samo što se umjesto sekundarnog plina koristila voda. Postignuta je bolja kvaliteta reza i duži vijek trajanja sapnice zbog hlađenja vodom. Od 1977. godine se koristi rezanje plazmom ispod vode. Koristi velike snage sa jačinom struje iznad 100 A. Obradak se potopi pod vodu 50-75 mm, te se onda vrši rezanje. Prednosti: smanjena buka, eliminirano je stvaranje dima i bljesak električnog luka je značajno smanjen. Nedostaci: smanjenje brzine rezanja, nemogućnost ocjene kvalitete rezanja po zvuku plazme, te razlaganje vode na vodik i kisik. Kisik teži spajanju sa rastaljenim metalom (osim kod aluminija i lakih metala) te se stvaraju metalni oksidi. Vodik ostaje u vodi, te se voda mora stalno miješati da ne dođe do nakupljanja vodika i malih eksplozija u dodiru s plazmom. Od 1985. godine postoji postupak rezanja plazmom sa ubrizgavanjem kisika. Za rezanje se koristio dušik, a kisik se ubrizgao na izlazu iz sapnice. Isključivo se koristio za meke čelike, nešto je povećao brzine rezanja ali se postizao nepravilan oblik rezanja. Nedostatak je bio i ograničena primjena.

Suvremena oprema koristi rezanje plazmom sa FF (Fine Focus – precizno fokusirani) gorionicima sa vrtložnim sekundarnim plinom. Kod ove opreme moguće je suho rezanje i rezanje pod vodom, te se prema tome koristi razna kombinacija plinova za plazma rezanje i zaštitu.

Rezanje plazmom je proces koji se koristi za rezanje čelika i ostalih metala koristeći plazma plamenik. Inertni plin (ponekad komprimirani zrak) se potiskuje velikom brzinom kroz mlaznicu, dok se u isto vrijeme uspostavlja električni luk kroz plin do radnog komada (obratka) pretvarajući jedan dio plina u plazmu. Plazma je dovoljno topla da proreže material i da se otopljeni metal otpuše sa reza. Električni luk se uspostavlja između negativno nabijene volframove electrode (katode) i obratka koji je pozitivno nabijen (anoda). Zrak se često koristi kao plazmeni plin budući da je lako dostupan. Kvaliteta reza je prihvatljiva za većinu materijala, iako kod ugljičnih čelika može doći do pojave nitracije (veća površinska tvrdoća). Ako se za plazmeni plin koristi mješavina argona i vodika, onda se dobiva izuzetna kvaliteta površine reza.

Plazma je izuzetno vruća, te može doseći i do 25 000 stupnjeva Celzijusa. Kod ručnog rezanje mogu se rezati limovi do 50 mm, a CNC rezači mogu rezati i do 150 mm. Vrlo dobre rezultate daje kod zakrivljenih rezanja.

CNC rezanja: Pojedini proizvođači CNC strojeva za rezanje plazmom izrađuju stolove za CNC rezanje, dok neki ugrađuju plazma rezač u stol za rezanje. CNC stolovi omogućuju računaru da vodi rezu glavu proizvodeći čiste oštre rezove. Moderni CNC rezači omogućuju višeosno rezanje tankih materijala, u horizontalnoj i vertikalnoj ravnini. Postoje tri osnovne konfiguracije CNC plazma rezanja: 1.) Dvije dimenzije (2 osi) – rezanja pod kutevima od 90 stupnjeva, 2.) Tri dimenzije (3 osi) – rezanja pod proizvoljnim kutevima i 3.) Cijevno rezanje – rezna glava je stacionarna dok obradak prolazi do mjesta rezanja i zakreće se kako bi se izvršilo odrezivanje. [11] i [12]



Slika 4. CNC stroj za rezanje plazmom, [13]

U prošlih 10 godina proizvođači su razvili nove modele plazma sapnica koje omogućuju tanji plazma luk. Tako se dobije veća preciznost rezanja, približava se preciznosti laserskog rezanja. Pojedini proizvođači su iskoristili nove sapnice kod CNC strojeva za proizvodnju dijelova kojima nije potrebna završna obrada ili je ona uvelike smanjena. [12]



Slika 5. Primjer izratka nastalog obradom rezanja plazmom, [14]

Ručni plazma rezači:

Nekada su ručni plazma rezači bili vrlo skupi i mogli su se naći samo u specijaliziranim prodavaonicama za industrijsku upotrebu. Danas su mnogo jeftiniji, te se mogu kupiti u manje profesionalnim prodavaonicama. Starije verzije su dosta teške i velike, dok su novije lakše prijenosne sa istom ili čak većom snagom rezanja. [12]

Na slici 6 je prikazan stroj za ručno rezanje plazmom. Radi se o lako prenosivom stroju novije generacije.



Slika 6. Stroj za ručno rezanje plazmom, [15]

2.4 OBRADA ABRAZIVNIM VODENIM MLAZOM – REZANJE

Abrazivni vodeni mlaz prvi puta se koristio u indutriji u 1980-im godinama. Dr. Mohamed Hashish, koji je vodio inženjering istraživačkog tima tvrtke Flow Industries za područje rezne tehnologije abrazivnim vodenim malzom, dobio je patent za svoj dizajn 1987. godine. Njegov tim je nastavio razvoj i poboljšao tehnologiju koja se danas koristi u mnogim industrijama u svijetu. Najveći problem je bio proizvesti cijev za miješanje vode i abraziva koja može izdržati snagu visokog tlaka. Tada se razvila mlaznica od keramičkog kompozitnog materijala, volfram karbida, jednog od najtvrdih tvari i glavnog proizvoda na bazi volframa.

Svi postupci slijede isti princip, voda pod visokim tlakom prolazi kroz mlaznicu u kojoj dolazi do miješanja sa abrazivnim sredstvom, te je usmjerena u tanak mlaz na izlazu iz malznice. Većina strojeva koristi pumpe velikih tlakova za pripremu vode. Postoje dvije vrste pumpi za stvaranje tako visokih tlakova, pojačivačka pumpa i pumpa na direktni pogon radilice. Pojačivačka pumpa stvara pritisak pomoću hidrauličnog ulja koje pokreće klip i tlači vodu kroz maleni otvor. Pumpa na direktni pogon radi na principu automobilskog motora, tjeranje vode koristeći klipove vezane na radilicu. Voda potom putuje cijevima pod visokim tlakom do mlaznice. Unutar mlaznice je voda usmjerena dijamantrnim otvorom u tanki mlaz. Veći tlak povećava snagu pa je potrebna redukcija smanjivanjem veličine otvora mlaznice. Odnosi veličina su vidljivi iz formule $P = p \times q$, gdje je P – snaga, p – tlak i q – protok.

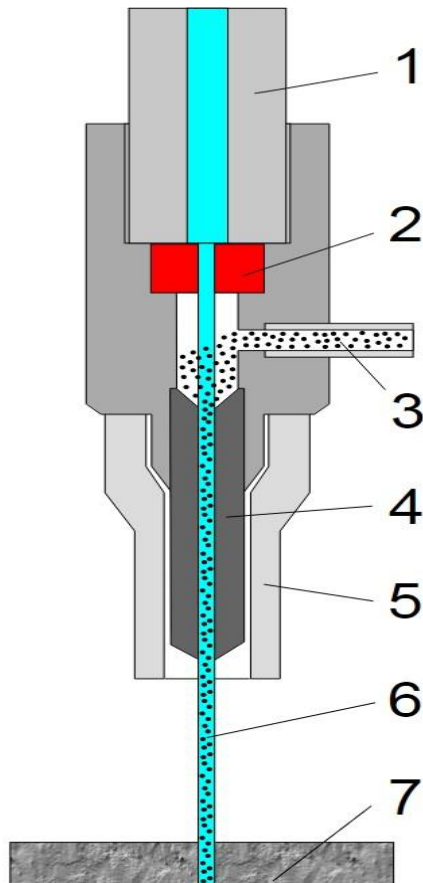
Energija korištena u procesu rezanja je kinetička i prikazana je formulom $E = M \times v^2$, gdje je E – kinetička energija, M – masa i v – brzina. Iz formule slijedi zaključak da se povećanjem brzine energija povećava sa kvadratom, dok povećanje mase ima linearan učinak. Povećanjem tlaka dolazi do smanjenja postotka abraziva koji dopiše do obratka. U procesu miješanja abraziva sa vodom čestice abraziva se pretvaraju u vrlo finu prašinu zbog velike brzine strujanja vode pod visokim tlakom. Tada je velika mogućnost da ne dopiju u zonu rezanja. Također, povećanje tlaka utječe i na veće troškove. Poskupljuje cijenu sustava, cijenu održavanja, te cijenu rada.

Najčešće korišteni abrazivi su granati (skupina minerala), te aluminij oksid. Granati nisu toksičan material, mogu se reciklirati za ponovnu upotrebu kao abrazivi. Također nema štetnih plinova i čestica prašine koji bi kontaminirali radni prostor, te se time smanjuje izlaganje radnika opasnim materijalaim. Jedna od poznatijih tvrtki koje prodaju granate kao abrasive je australska GMA Garnet grupa. [3], [16] i [17]



Slika 7. Granat, [18]

Kako bi se postigli optimalni uvjeti rezanja potrebno je odabrati i podesiti reznju glavu. Postoje mnogi faktori koji utječu na odluke pri podešavanju, kao što su: cijene abraziva, održavanja i potrošnih dijelova, te koliko posla je potrebno odraditi i uz koji nadzor. Važan je odabir veličine mlaznice i cijevi za fokusiranje, tlaka, količine abraziva, te broj reznih glava. [17]



1. Ulaz vode pod visokim tlakom,
2. Dragi kamen (rubin ili dijamant),
3. Abrazivi,
4. Cijev za mješanje,
5. Vodilica,
6. Vodeni mlaz koji reže,
7. Obradak ili radni komad

Slika 8. Rezna glava za abrazivno vodeno rezanje, [19]

Komercijalni strojevi za abrazivno vodeno rezanje dostupni su od različitih svjetskih proizvođača, različitih su veličina i širokog spektra snaga pumpi za tlačenje vode. Tipični strojevi imaju veličinu radnog prostora od nekoliko kvadratnih centimetara do nekoliko kvadratnih metara. Pumpe za postizanje visokih tlakova su reda tlačenja 200-700 MPa. Pumpa na direktni pogon radilice se smatra vrlo efikasnom, naročito kod korištenja punog kapaciteta pumpe. Kod zatvaranja rezne glave prilikom postavljanja, namještanja i skidanja obratka cijeli protok je usmjeren na otpusni ventil koji pušta višak protoka u odvod. Time se gubi energija, odnosno novac. Pojačivačka pumpa podržava više mlaznica i postiže velike tlakove ali je manje učinkovita zbog snage potrebne za pokretanje hidrauličnog sustava. Također koriste mnogo snage u trenutku kada glava ne reže, te je ona usmjerena na odvodni hidraulični ventil u hidrauličnom sistemu. Najnovija tehnologija na tržištu su električne servo pumpe ili električni pojačivači. Ove pumpe samo koriste snagu za proces rezanja. To znači da bez obzira da li je rezna glava otvorena ili zatvorena, tlak ili protok smanjen, nema dodatnih gubitaka snage.

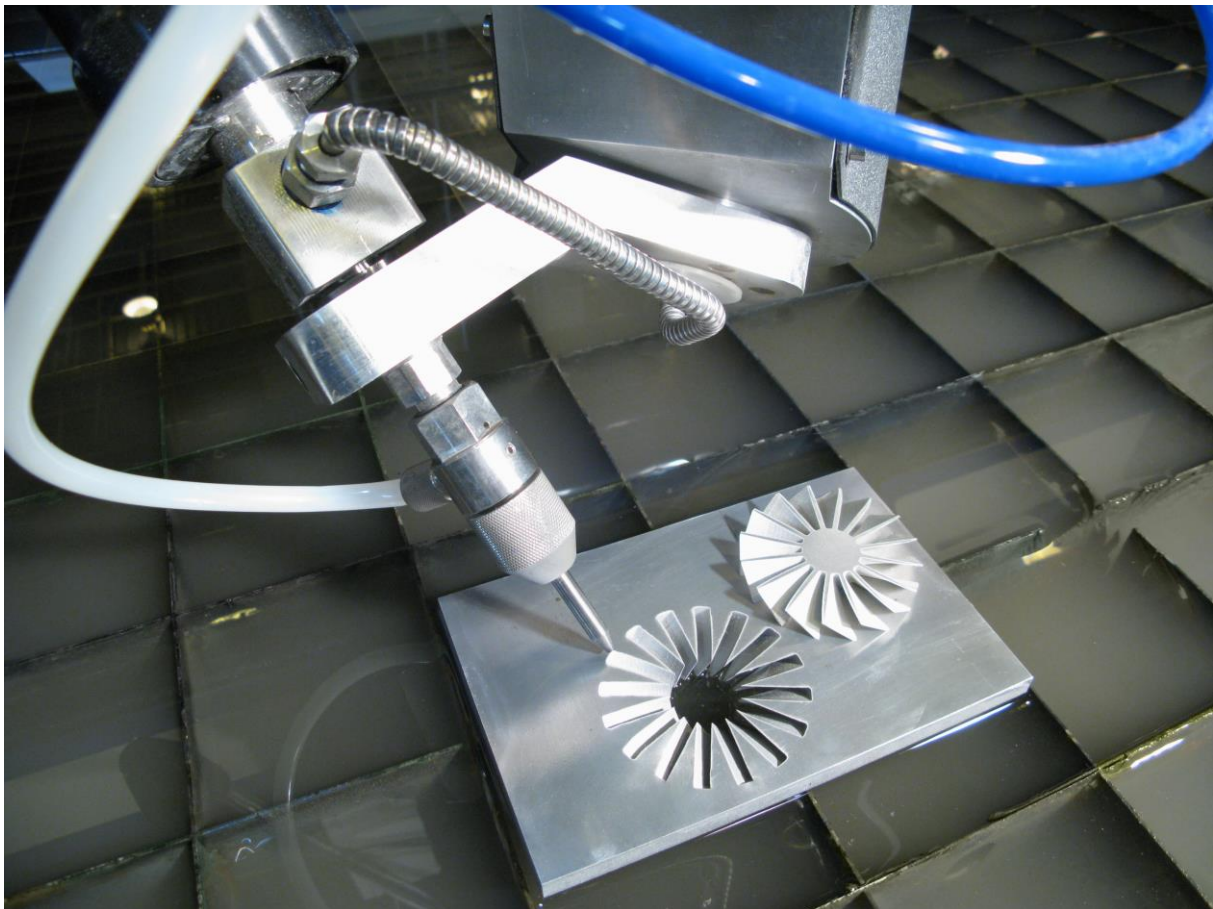
Kvaliteta rezne površine je definirana oznaka Q1-Q5. Manji broj označava grublju površinu, dok veći broj označava glatku površinu. Za tanke materijale razlika u brzini rezanja je tri puta veća za dobivanje kvalitete rezne površine oznake Q1, za razliku od kvalitete Q5. Za deblje materijale razlika u brzini rezanja je oko šest puta. Za primjer je korišten aluminij debljine 100 mm gdje se za dobivanje kvalitete Q5 koristi brzina rezanja 18 mm/min, a za dobivanje kvalitete Q1 brzina rezanja je 110 mm/min. [17]



Slika 9. Kvaliteta rezne površine, [20]

Širina reza se može podešavati zamjenom dijelova unutar mlaznice, te vrstom i tipom abraziva. Tipična širina reza je 1-1,3 mm za abrazivni vodeni mlaz ali može se postići i 0,51 mm. Kod čistog vodenog mlaza tipična širina reza 0,18-0,33 mm, a može se postići i 0,076 mm. Uskim rezovima se postiže vrlo mala količina otpadnog materijala, što je velika prednost nad tradicionalnim metodama rezanja. Zbog mogućnosti vrlo preciznih rezova koriste se u mnogim područjima industrije. Mogu se rezati različiti materijali, neki od njih imaju posebne karakteristike pa je potrebno obratiti pozornost kod odabira metode rezanja.

Suvremeni rezači su u mogućnosti izraditi vrlo kompleksne rezove u materijalu, uz pomoć 3-D programskog paketa i specijalne rezne glave, te se mogu proizvesti vrlo složeni oblici. Današnja napredna tehnologija omogućuje 5-osne rezače. Oznake i smjerovi kretanja: X os – naprijed-natrag, Y os – lijevo-desno, Z os – gore-dolje, A os – kut od okomitosti, C os – rotacija oko Z osi. Oni otvaraju mogućnost šire primjene u industriji koja je sve zahtjevnija. [17]



Slika 10. Pet osno rezanje abrazivnim vodenim mlazom, [21]

Velika prednost rezanja abrazivnim vodenim mlazom jest izostanak utjecaja topline na obradak pošto nema rezne oštrice koja bi zagrijala material. Tako se izbjegne promjena strukture materijala obratka koja bi utjecala na njegova mehanička svojstva.

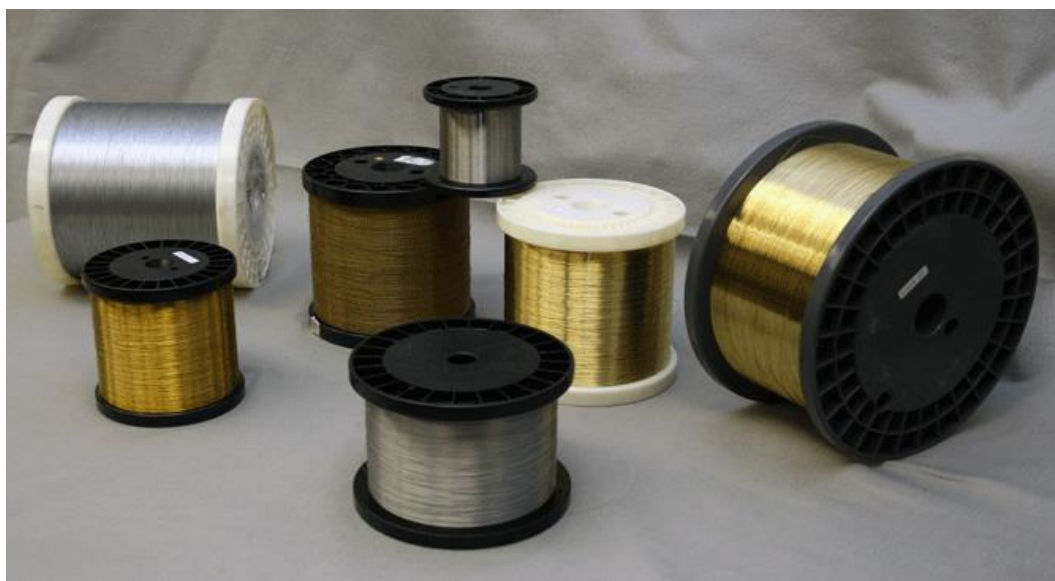
Nedostaci: skupa oprema, nije prikladno za veće dubine rezanja, potrebna je filtracija vode, može biti bučna obrada, [3], [17] i [22]

2.5 ELEKTOREROZIJSKA OBRADA ŽICOM – REZANJE

Prvi stroj za rezanje žicom je nastao 1960-ih godina za potrebe izrade alata od kaljenog čelika. U SSSR-u je 1967. godine sastavljen prvi NC stroj za rezanje žicom. Stroj je mogao optički pratiti linije na glavnom crtežu, te kopirati kod obrade. Glavni crteži su kasnije izrađivani na numerički upravljanim računalnim ploterima za postizanje veće točnosti. Stroj za rezanje žicom pomoću CNC plotera i optičkih sljedbenika proizveden je 1974. godine, dok je prvi CNC stroj za rezanje žicom proizveden 1976. godine. U razvoju strojeva je sudjelovala grupa ljudi predvođena Davidom H. Dulebohn, engleske tvrtke Andrew Engineering.

Rezanje žicom se prvenstveno koristi za obradu vrlo tvrdih metala koje bi bilo teško obrađivati tradicionalnim postupcima obrade. Najčešće se radi s materijalima koji su električki vodljivi, a može se obrađivati i izolacijska keramika. Mogu se obrađivati složeni oblici otvrdnjenih čelika bez potrebe za zagrijavanjem materijala kako bi se smanjila tvrdoća pa ponovnom otvrdnjavanju nakon obrade. Time se ubrzava proces obrade zahtjevnih materijala.

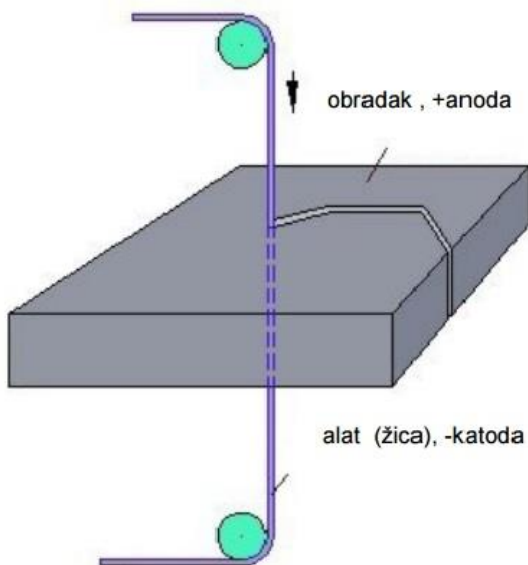
Alat je najčešće žica od bakrene legure, a koristi se i volframova žica. Vođenje žice se vrši kroz precizne safirne vodilice otporne na trošenje. Žica se odmeta sa jednog mjesta i namata na drugo nakon obrade, pošto se u toku obrade troši kao elektroda. Namoti žice su vrlo dugački, kalem mase 8 kg žice promjera 0,25 mm dugačak je nešto više od 19 km. Promjer žice može biti i 0,02 mm, uz preciznost geometrije +/- 0,001 mm. [2], [3] i [23]



Slika 11. Žica za edm rezanje, [24]

Za postupak obrade je potreban numerički upravljani stroj koji prati i određuje zahtjevne parametre obrade. Time se postiže velika preciznost i mogu se izvršiti vrlo zahtjevni rezovi. Današnji obradni centri imaju i dodatne značajke poput višestrukih reznih glava koje omogućuju rezanje dva dijela u isto vrijeme, kontrole za sprečavanje pucanja žice, te programibilnih strategija koje dovode do optimizacije procesa. Preciznost reza je vrlo velika pošto se koriste vrlo tanke žice i precizne vodilice. Gornja i donja vodilica obično su točne do 0,004 mm, mogu imati rezni put širine 0,021 mm koristeći žicu promjera 0,02 mm. Uvijek je širina reza veća od promjera žice pošto u procesu rezanja dolazi do iskrenja sa strane žice, gledajući u smjeru reza, tako da se ta širina uvijek uzima u obzir kod podešavanja parametara.

Žica se najčešće provuče kroz obradak, te započinje proces rezanja koji se temelji na stvaranju električnog pražnjenja između žice i obratka. Iskra koja se javlja između žice i obratka kod električnog pražnjenja spaljuje materijal obratka te dolazi do odvajanja čestica obratka. [23]



Slika 12. Princip rezanja žicom, [2]

U cilju kontrole procesa spaljivanja koristi se dielektrična tekućina, bilo da se postupak zapljuskuje ili se cijeli proces odvija potopljen u nevodljivu tekućinu. Erodirani materijal se odstranjuje kontinuiranim protokom dielektrične tekućine koja se hladi i filtrira tokom cijelog procesa obrade. Kako se proces obrade uglavnom koristi za rezanje dijelova sklopova i umetaka, obično je potrebno izbušiti rupu kroz koju se provuče žica, tako da se ova obrada koristi samo kada je potreban rez kroz cijeli obradak. Također je vrlo važna značajka procesa mala zaostala naprezanja, jer obrada ne zahtijeva velike sile rezanja za uklanjanje materijala. Ako se obrada vrši nakon toplinske obrade neće biti toplinskog izobličenja koje bi moglo utjecati na točnost dimenzija obratka. [23]



Slika 13. Primjer izradaka nastalih elektroerozijskim rezanjem žicom, [25]

Prednosti obrade: izrada vrlo složenih oblika koje bi vrlo teško izradili konvencionalnim obradama, obrada vrlo tvrdih materijala sa uskim tolerancijama, obrada vrlo sitnih obradaka koji bi se tradicionalnim načinom obrade oštetili, nema direktnog kontakta između alata i obratka, vrlo dobra kvaliteta rezne površine, izrada vrlo preciznih provrta, skoro pravokutni unutrašnji rubovi reza, precizna proizvodnja i brza izrada prototipa

Nedostaci obrade: sporo odvajanje čestica materijala, potencijalna opasnost od požara, specifična potrošnja energije je vrlo visoka, pretjerano trošenje alata tokom obrade, električno izolacijski materijali se mogu obrađivati samo sa posebnim podešavanjem procesa, [2], [23] i [26]

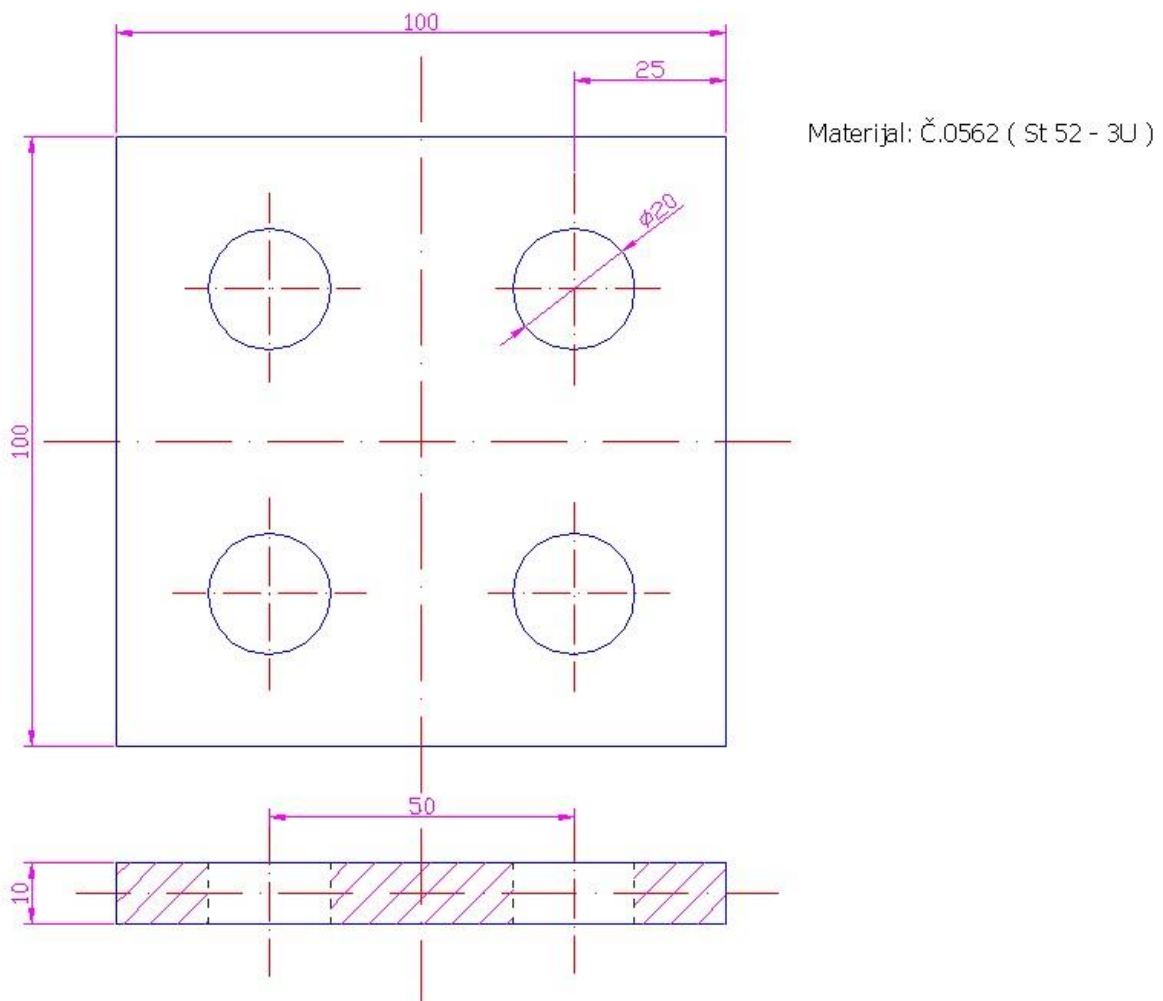
3.0 EKSPERIMENTALNI RAD

Odrezivanje pravokutnog komada od ploče te izrada provrta navedenim postupcima obrade materijala s ciljem usporedbe procesa. Materijal je konstrukcijski čelik Č.0562 (St 52).

Pojašnjenje oznake čelika: Slovni simbol Č označava material – čelik. Prva znamenka je 0 i označava skupinu ugljičnih čelika negarantiranog kemijskog sastava, druga znamenka je 5 i označava rasteznu čvrstoću razreda 490 – 580 MPa, dok zadnje dvije znamenke (62) označavaju skupinu čelika garantirane čistoće ili garantiranog sastava pojedinih elemenata (ograničeni sadržaj fosfora, sumpora, ugljika, silicija i mangana). Temperatura taljenja navedenog materijala je između 1425 i 1540 stupnjeva celzijusa. [27] i [28]

Slika 14 prikazuje tehnički crtež obratka.

Dimenzije: $l = 100$ mm, $s = 10$ mm, $d = 20$ mm



Slika 14. Tehnički crtež

3.1 OPIS STROJEVA I TEHNIČKA SPECIFIKACIJA

1.) Lasersko rezanje:

Naziv stroja: Bystar L 4025-65

Rezni prostor: $x = 6500$ mm, $y = 2540$ mm, $z = 170$ mm

Maksimalna masa obratka: 3200 kg

Maksimalna debljina obratka: 25 mm

Tolerancije: 0,2 mm

Snaga: 6000 w



Slika 15. Zatvoreni dio, rezni prostor



Slika 16. Otvoreni dio, prostor za pripremu materijala prije obrade

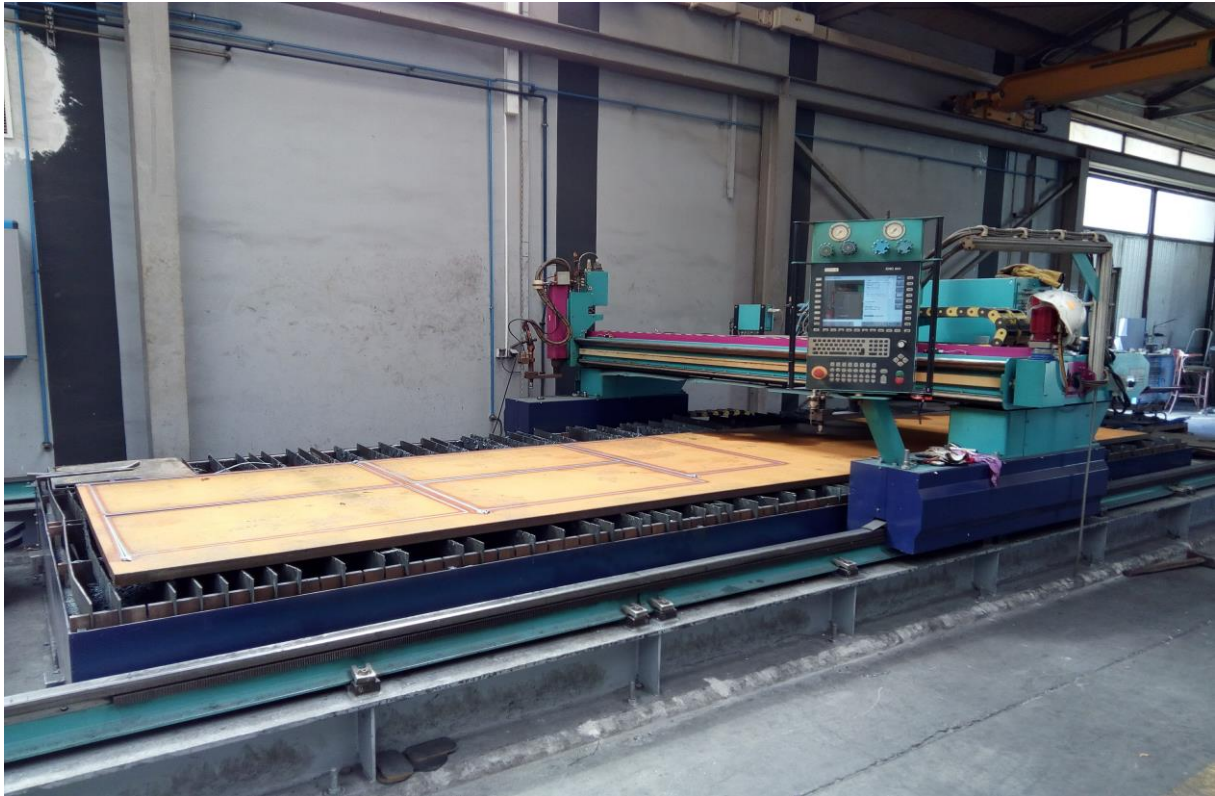
2.) Rezanje plazmom:

Naziv stroja: Satronic LS

Rezni prostor: $x = 6000 \text{ mm}$, $y = 2500 \text{ mm}$, $z = 200 \text{ mm}$

Maksimalna debljina obratka: 280 mm

Broj reznih glava: 2



Slika 17. Satronic LS 2500

3.) Rezanje abrazivnim vodenim mlazom:

Naziv stroja: ByJet Pro L 4030

Rezni prostor: $x = 4048 \text{ mm}$, $y = 3068 \text{ mm}$, $z = 250 \text{ mm}$

Maksimalna debljina obratka: 200 mm

Maksimalna masa obratka: 4800 kg

Broj reznih glava: 2

Maksimalni radni tlak: 3800 bar



Slika 18. ByJet Pro L 4030

4.) Elektroerozija žicom:

Naziv stroja: Fanuc W2 Matra Tape Cut

Rezni prostor: $x = 500 \text{ mm}$, $y = 350 \text{ mm}$, $z = 300 \text{ mm}$

Maksimalna debljina obratka: 250 mm

Maksimalna masa obratka: 350 kg

Promjer žice: 0,05 – 0,33 mm

Spremnik dielektrične tekućine: 300 l



Slika 19. Fanuc W2

3.2 PARAMETRI OBRADE

Brzine rezanja: 1.) Laser: $v = 1500 \text{ mm/min}$

2.) Plazma: $v = 550 \text{ mm/min}$

3.) Abrazivni vodeni mlaz: $v = 150 \text{ mm/min}$

4.) Elektroerozija žicom: $2,5 - 7 \text{ mm/min}$

Širina reza: 1.) Laser: $0,2 \text{ mm}$

2.) Plazma: 2 mm

3.) Abrazivni vodeni mlaz: $1,2 \text{ mm}$

4.) Elektroerozija žicom: $0,35 \text{ mm}$

3.3 PRORAČUN

Ukupna duljina rezanja: $L = 4 \times l + 4 \times d \times \pi = 4 \times 100 + 4 \times 20 \times \pi = 651 \text{ mm}$

(Za laser, plazmu i abrazivni vodeni mlaz.)

Ukupna duljina rezanja: $L = d \times \pi \times 8 + 4 \times 8 = 535 \text{ mm}$

(Za elektroeroziju žicom – rezanje četiri provrta, od toga su dva sa jednim prolazom i dva sa tri prolaza)

Vrijeme rezanja: 1.) Laser: $t = L/v \times 60 = 651/1500 \times 60 = 26 \text{ s}$

2.) Plazma: $t = L/v \times 60 = 651/550 \times 60 = 71 \text{ s}$

3.) Abrazivni vodeni mlaz: $t = L/v \times 60 = 651/150 \times 60 = 260 \text{ s}$

4.) Elektroerozija žicom: $t = L/v = 535/4,8 = 111,5 \text{ min}$

Vrijeme probijanja: 1.) Laser: $t = 5 \times 2 = 10 \text{ s}$

2.) Plazma: $t = 5 \times 0,4 = 2 \text{ s}$

3.) Abrazivni vodeni mlaz: $t = 5 \times 7 = 35 \text{ s}$

4.) Elektroerozija žicom: $t = 4 \times 15 = 60 \text{ s}$ (bušenje svrdlom $d = 5 \text{ mm}$)

Ukupno je 5 probijanja, 4 provrta i jedno kod odrezivanja pločice. Ta brojka se množi sa vremenom potrebnim za jedno probijanje, što je određeno za materijal obrade i njegovu debljinu. Samo u slučaju rezanja EDM žicom imamo 4 probijanja za potrebu provlačenja žice prije postupka rezanja.

Ukupno vrijeme rezanja: 1.) Laser: $T = 36$ s

2.) Plazma: $T = 73$ s

3.) Abrazivni vodeni mlaz: $T = 295$ s

4. Elektroerozija žicom: $T = 112,5$ min

Ukupno vrijeme obrade je zbroj vremena potrebnog za rezanje i vremena potrebnog za probijanja. Ovdje nisu uračunata dostavna gibanja.

Mjereno vrijeme obrade: 1.) Laser: $T = 95$ s

2.) Plazma: $T = 240$ s

3.) Abrazivni vodeni mlaz: $T = 10$ min

4. Elektroerozija žicom: $T = 135$ min

Programi za CNC strojeve imaju mogućnost mijenjanja parametara obrade u toku obrade, što ovisi o trenutnim režimima obrade, zahtjevima kvalitete reza i linijama reza. Tako se proces usporava ali se postižu bolji rezultati obrade.

Cijena rezanja: 1.) Laser: 600 kn/h

2.) Plazma: 350 kn/h

3.) Abrazivni vodeni mlaz: 580 kn/h

4.) Elektroerozija žicom: 200 kn/h

Cijena obrade navedenog obratka: 1.) Laser: 13,5 kn

2.) Plazma: 23,3 kn

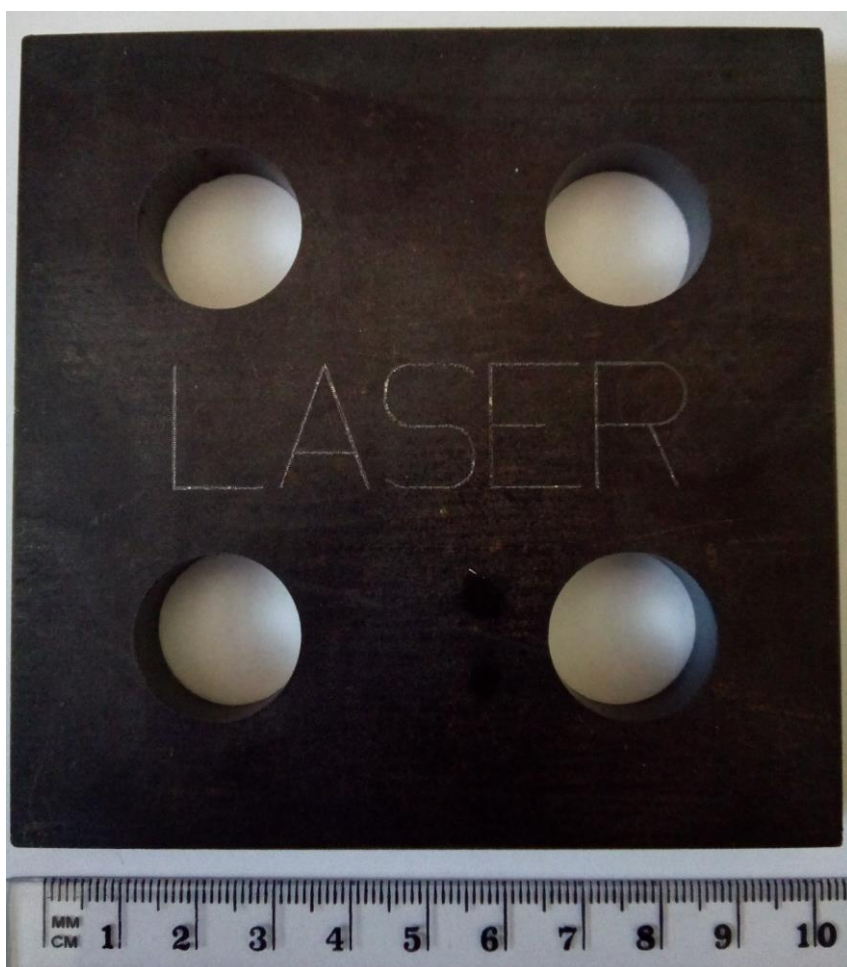
3.) Abrazivni vodeni mlaz: 96,7 kn

4.) Elektroerozija žicom: 450 kn

3.4 REZULTATI REZANJA

Kvaliteta reza:

1.) Laser: Na slici 20 je prikazan obradak nakon odrezivanja laserom. Sa slike je vidljivo da je opće stanje obratka prihvatljivo. Ovakav obradak se može koristiti bez dodatnih obrada kao gotov proizvod za većinu namjena u montaži.



Slika 20. Obradak nakon obrade laserom

Na slici 21 je prikazana bočna površina obratka gdje se jasno vidi da je došlo do brazdanja površine uslijed obrade. Kvaliteta površine je zadovoljavajuća za potrebe montaže i sličnih namjena.



Slika 21. Prikaz bočne površine obratka nakon laserskog rezanja

Na slici 22 je prikazana površina unutar provrta dobivenog laserskim rezanjem. Kvaliteta površine je mnogo bolja za razliku od bočne površine obratka pošto su korišteni drugi parametri rezanja. Program prepoznaje zahtijevnost rezne linije pa prema tome mijenja parameter rezanja u toku procesa. Površina je zadovoljavajuće kvalitete za potrebe montaže, moguće je spajanje vijkom i maticom ili slični montažni postupci odmah nakon obrade.



Slika 22. Prikaz površine provrta dobivenog laserskim rezanjem

2.) Plazma: Na slikama 23 i 24 su prikazane prednja i stražnja površina obratka nakon odrezivanja plazma rezačem. Na slici 23 je vidljiva zona taljenja materijala kod obrade, radi se o gornjoj strani obratka (prednja strana). Na slici 24 je vidljivo prskanje materijala uslijed taljenja, radi se o donjoj strani obratka (stražnja strana).

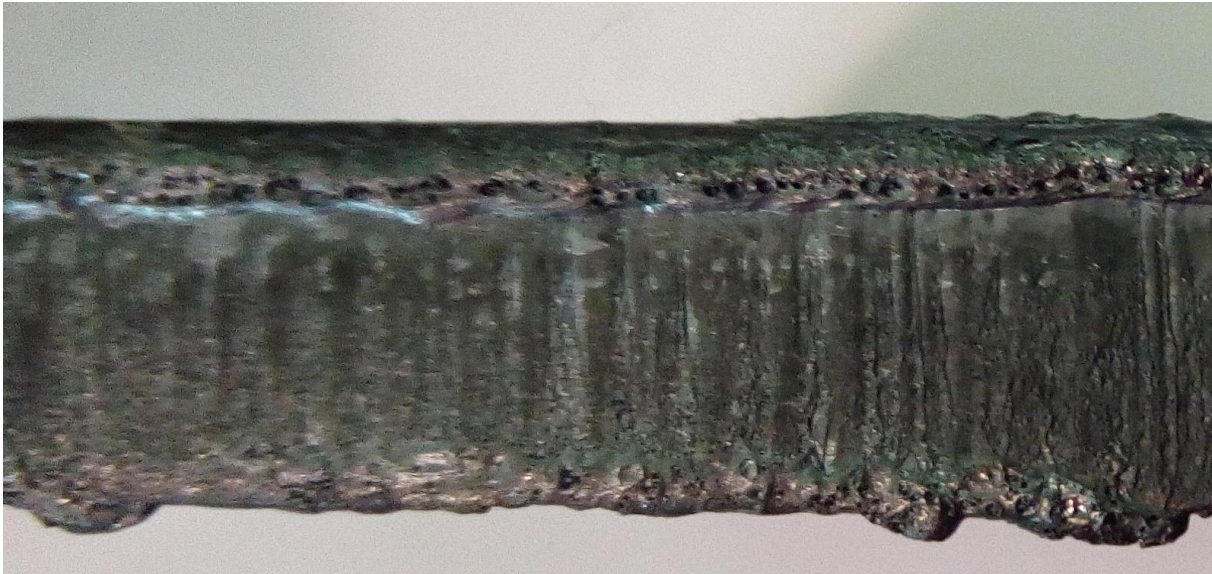


Slika 23. Obradak nakon obrade plazmom, gornja površina



Slika 24. Obradak nakon obrade plazmom, donja površina

Slika 25 prikazuje bočnu površinu obratka nakon odrezivanja plazma rezačem. Kvaliteta površine je vrlo loša te zahtijeva dodatnu obradu prije korištenja obratka kao gotovog proizvoda.



Slika 25. Prikaz bočne površine obratka nakon rezanja plazmom

Slika 26 prikazuje površinu unutar provrta dobivenog rezanja plazmom. Također je vidljivo da je kvaliteta površine dosta loša za potrebe korištenja obratka u montaži. Ovako dobivena površina zahtijeva dodatnu obradu.



Slika 26. Prikaz površine provrta dobivenog rezanjem plazmom

3.) Abrazivni vodeni mlaz: Na slici 27 je prikazan obradak dobiven nakon rezanja abrazivnim vodenim mlazom. Vidljivo je da je dobiven čist i upotrebljiv proizvod bez potrebe za dodatnom obradom površine prije mogućeg korištenja u montaži.



Slika 27. Obradak nakon obrade abrazivnim vodenim mlazom

Bočna površina obratka je zadovoljavajuće kvalitete, bez obzira što je vidljivo lagano brazdanje na donjem dijelu rezne površine obratka.

Površina je prikazana slikom 28. Vizualno se može odrediti da kvaliteta rezne površine spada u razred Q2.



Slika 28. Prikaz bočne površine obratka nakon rezanja abrazivnim vodenim mlazom

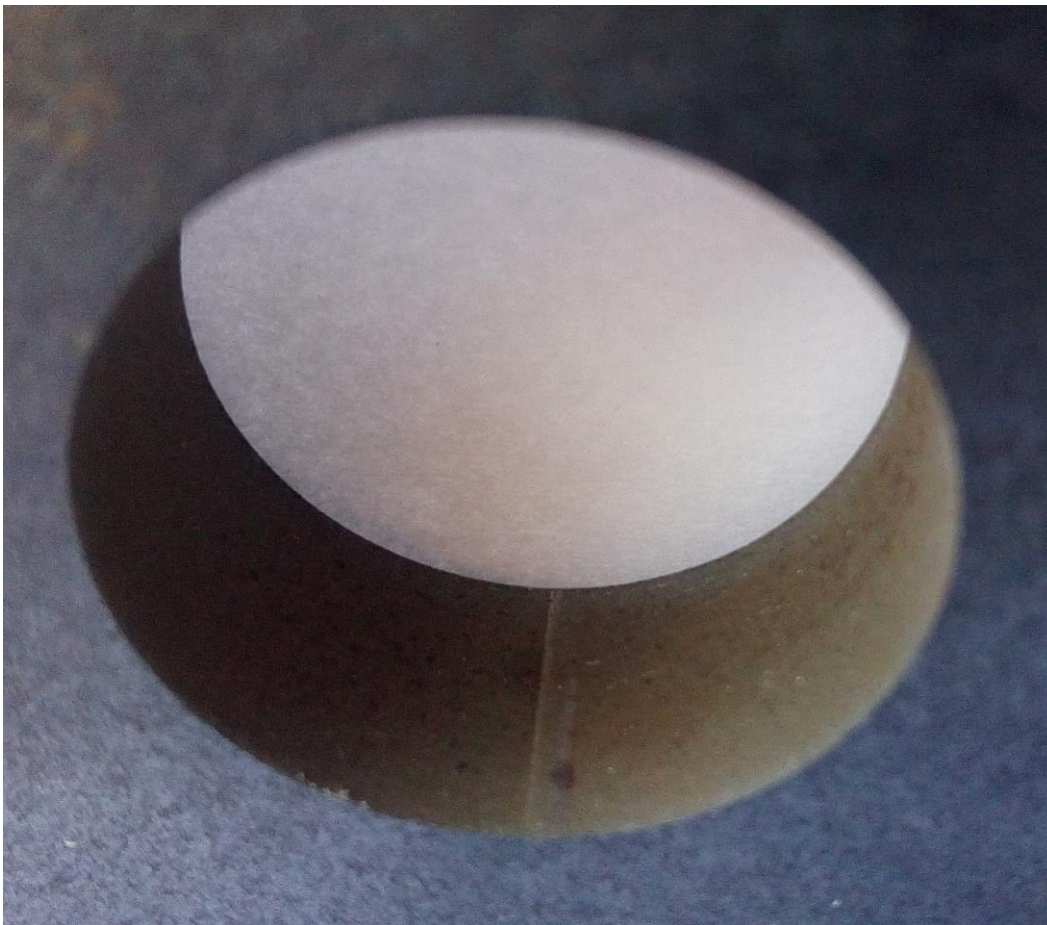
Slikom 29 je prikazana površina unutar provrta dobivenog rezanjem abrazivnim vodenim mlazom. Vidljiva je dobra kvaliteta reza, bolja nego kod odrezivanja bočne strane obratka. Vizualno bi se moglo odrediti da kvaliteta rezne površine spada u razred Q5. Radi se o promjeni parametara rezanja koje određuje stroj za vrijeme obrade ovisno o zahtjevnosti linije rezanja.



Slika 29. Prikaz površine provrta dobivenog rezanjem abrazivnim vodenim mlazom

4.) Elektroerozija žicom: Na slici 30 je prikazan provrt izrezan elektroerozijskim postupkom rezanja žicom. Vidljiva je najbolja kvaliteta rezne površine provrta, uspoređujući sa tri prije navedene obrade. Ovo je jedini postupak obrade kojim nisu rezane bočne strane obratka već samo četiri provrta na obratku. Proces je vrlo precizan i dugotrajan te se najčešće ne koristi za odrezivanje, već se njime postižu uske tolerancije i visoka kvaliteta obrade površine.

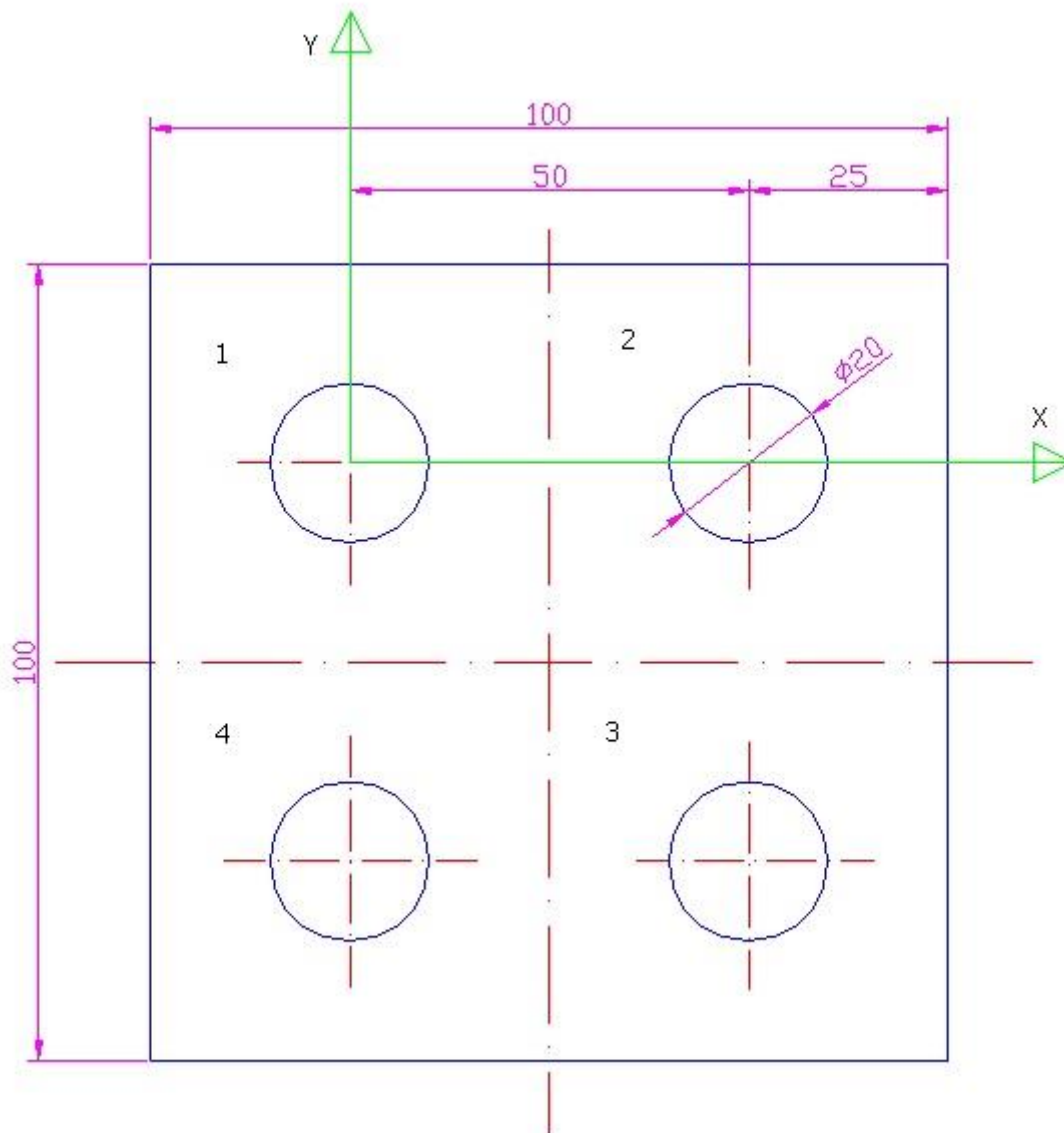
Na slici je vidljiva linija unutar površine provrta koja je dobivena u toku obrade rezanjem žicom. To je mjesto početka i završetka rezanja po kružnici provrta. U program za rezanje obavezno se postavlja prekid rezanja prije završetka kružnice provrta kako bi se mogao postaviti magnet na gornju površinu obratka. Taj magnet služi za zadržavanje odrezanog komada na mjestu dok žica ne odreže po kružnici do kraja. Time se osigurava proces obrade od mogućnosti pada odrezanog komada nakon odrezivanja.



Slika 30. Prikaz površine provrta dobivenog rezanjem EDM žicom

3.5 MJERENJA I ANALIZA REZULTATA

Mjerenje obradaka je izvršeno na vertikalnom cnc obradnom centru Haas VM3. Radi se o vrlo preciznom 3-osnom obradnom centru novije generacije. Na slici 31 je prikazan nacrt iz kojeg je vidljivo kako je postavljen koordinatni sustav za početak mjerenja, te brojčane oznake provrta.



Slika 31. Pomoćni nacrt za prikaz mjerenja

Rezultati mjerenja:

1.) Rezanje laserom:

Tablica 1. Rezultati mjerenja za rezanje laserom

| Redni broj: | Promjer provrta: | Koordinate centra provrta: |
|-------------|------------------|----------------------------|
| 1. | 20,04 mm | (0 i 0) |
| 2. | 19,96 mm | (50,015 i 0,103) |
| 3. | 20,027 mm | (50,069 i -49,914) |
| 4. | 20,049 mm | (0,057 i -49,918) |

2.) Rezanje plazmom:

Tablica 2. Rezultati mjerenja za rezanje plazmom

| Redni broj: | Promjer provrta: | Koordinate centra provrta: |
|-------------|------------------|----------------------------|
| 1. | 19,46 mm | (0 i 0) |
| 2. | 19,53 mm | (49,687 i 0,348) |
| 3. | 19,6 mm | (49,517 i 49,045) |
| 4. | 19,42 mm | (-0,03 i -49,355) |

3.) Rezanje abrazivnim vodenim mlazom:

Tablica 3. Rezultati mjerenja za rezanje abrazivnim vodenim mlazom

| Redni broj: | Promjer provrta: | Koordinate centra provrta: |
|-------------|------------------|----------------------------|
| 1. | (19,951 mm) | (0 i 0) |
| 2. | (20,081 mm) | (49,955 i 0) |
| 3. | (20,085 mm) | (49,944 i -50,021) |
| 4. | (19,986 mm) | (-0,022 i -50,026) |

4.) Elektroerozija žicom:

Tablica 4. Rezultati mjerenja za rezanje EDM žicom

| Redni broj: | Promjer provrta: | Koordinate centra provrta: |
|-------------|------------------|----------------------------|
| 1. | (20,006 mm) | (0 i 0) |
| 2. | (20,003 mm) | (50,013 i -0,089) |
| 3. | (20,004 mm) | (49,92 i -50,091) |
| 4. | (19,992 mm) | (-0,082 i -49,998) |

Dobiveni rezultati mjerenja pokazuju najveću preciznost obrade kod elektroerozije žicom, što je bilo i očekivano. Radi se o najpreciznijem postupku obrade od četiri navedena. Rezanje laserom i abrazivnim vodenim mlazom je prilično slično što se tiče preciznosti obrade, a najveća razlika je u djelovanju topline na obrađenu površinu. Rezanje plazmom se u ovom slučaju pokazalo kao najnepreciznije, te je potrebna dodatna obrada nakon rezanja.

4.0 ZAKLJUČAK

Cilj ovog završnog rada bio je pojasniti princip rada novijih nekonvencionalnih postupaka obrade materijala, prikazati njihovu primjenu i izraditi usporedbu istih. Za usporedbu su odabrane četiri različite obrade odnošenjem čestica. Obrada laserom koristi energiju svjetlosnog snopa. Obrada plazmom koristi plinski i električni spoj kako bi se stvorila toplinska energija za obradu. Obrada abrazivnim vodenim mlazom koristi energiju visokog tlaka. Obrada elektroerozijom koristi elektro-termičku energiju koja obrađuje električki vodljive materijale.

Pošto se radi o novijim postupcima jasno je da je razvitak bio nužan kako bi se postigla očekivana primjena. Dolaskom novijih tehnologija konstantno se unapređuju procesi obrade materijala. Sve je veća preciznost obradnih strojeva, time se smanjuje potreba za višestrukim naknadnim obradama. Zahtjevi su visoki po pitanju obradivosti i proizvodnosti, uvijek je važna brzina i kvaliteta obrade. Nekonvencionalni postupci obrade su idealno rješenje za mnoge zahtjeve. Uz poznavanje tehnologije rada pojedinog procesa obrade, poznavanje njihovih razlika i mogućnosti lakše je donijeti odluku kod izbora obrade.

Tablica 5 prikazuje neke od osnovnih parametara koji se mogu koristiti za lakšu odluku kod izbora postupka obrade materijala.

Tablica 5. Usporedba korištenih obrada

| USPOREDBA STROJNIH OBRADA | | | | |
|----------------------------------------|------------------------------|--------------|---------------|-----------------------------|
| | Abrazivni vodeni mlaz | Laser | Plazma | Elektroerozija žicom |
| Reže nemetalne materijale | DA | DA | NE | NE |
| Tolerancije | 0,05 mm | 0,05 mm | 0,5 mm | 0,005 mm |
| Višeslojno rezanje | DA | NE | NE | NE |
| Max debljina materijala | 305 mm | 25 mm | 80 mm | 300 mm |
| Gubitak materijala | minimalan | minimalan | minimalan | minimalan |
| Deformira materijal | NE | DA | DA | NE |
| Zahtijeva naknadnu obradu | minimalno | minimalno | DA | NE |
| Uzrokuje formiranje oštrog ruba | NE | NE | DA | NE |
| Rezanje kompozita | DA | DA | NE | NE |
| Stvara opasne pare | NE | DA | DA | DA |
| Uzrokuje promjenu tvrdoće materijala | NE | DA | DA | NE |
| Mogućnost rezanja sa više reznih glava | DA | DA | DA | DA |

5.0 LITERATURA

1. https://hr.wikipedia.org/wiki/Strojna_obrađa [21. lipnja 2016.]
2. <https://www.fsb.unizg.hr/kas/ODIOO/Nekonvencionalne> [21. lipnja 2016.]
3. http://www.nitc.ac.in/dept/me/jagadeesha/mev303/OVERVIEW_OF_NTM_PROCES_PRO.pdf [21. lipnja 2016.]
4. https://en.wikipedia.org/wiki/Laser_cutting [25. lipnja 2016.]
5. <http://www.erciyesdemir.com.tr/wp-content/uploads/2015/07/01-2.jpg> [26. lipnja 2016.]
6. <https://www.scribd.com/doc/218882352/Obrada-laserom> [25. lipnja 2016.]
7. https://hr.wikipedia.org/wiki/Rezanje_laserom [25. lipnja 2016.]
8. <http://laser-automation.com/lce-laser-cutting.html> [26. lipnja 2016.]
9. http://engineerstudent.co.uk/laser_cutting.html [26. lipnja 2016.]
10. [https://hr.wikipedia.org/wiki/Plazma_\(fizika\)](https://hr.wikipedia.org/wiki/Plazma_(fizika)) [9. srpnja 2016.]
11. https://hr.wikipedia.org/wiki/Rezanje_plazmom [9. srpnja 2016.]
12. https://en.wikipedia.org/wiki/Plasma_cutting [9. srpnja 2016.]
13. https://en.wikipedia.org/wiki/Plasma_cutting#/media/File:Cnc_plasma_cutting.jpg [10. srpnja 2016.]
14. <http://www.laserband.net/wp-content/uploads/2013/05/Plasma-Cutting-Table.jpg> [10. srpnja 2016.]
15. https://www.millerwelds.com/~media/miller%20electric/imported%20mam%20assets/product%20images/d/e/a/spectrum%20875_001.jpg [10. srpnja 2016.]
16. https://hr.wikipedia.org/wiki/Rezanje_vodenim_mlazom [10. srpnja 2016.]
17. https://en.wikipedia.org/wiki/Water_jet_cutter [23. srpnja 2016.]
18. <http://www.prime-tech.ca/garnet.htm> [23. srpnja 2016.]
19. https://en.wikipedia.org/wiki/Water_jet_cutter#/media/File:Water_jet_cutter_head.svg [23. srpnja 2016.]
20. https://en.wikipedia.org/wiki/Water_jet_cutter#/media/File:Waterjet-Cut-Quality.jpg [23. srpnja 2016.]
21. https://en.wikipedia.org/wiki/Water_jet_cutter#/media/File:5-Axis-Waterjet-Cutting-Head.jpg [23. srpnja 2016.]
22. <http://www.kmtwaterjet.com/kmt-metal-cutting.aspx> [24. srpnja 2016.]
23. https://en.wikipedia.org/wiki/Electrical_discharge_machining [24. srpnja 2016.]

24. <http://www.gisco-equipment.com> [25. srpnja 2016.]
25. <http://www.kingedms.com/blog/wp-content/uploads/2011/11/img1.jpg>
[25. srpnja 2016.]
26. <http://www.header.com/capabilities/edm> [25. srpnja 2016.]
27. https://hr.wikipedia.org/wiki/Ozna%C4%8Davanje_%C4%8Delika [12. rujna 2016.]
28. http://www.engineeringtoolbox.com/melting-temperature-metals-d_860.html
[12. rujna 2016.]