

Izbor baterija kod solarnih, hibridnih i električnih vozila

Novosel, Marko

Master's thesis / Specijalistički diplomski stručni

2016

Degree Grantor / Ustanova koja je dodijelila akademski / stručni stupanj: **Karlovac University of Applied Sciences / Veleučilište u Karlovcu**

Permanent link / Trajna poveznica: <https://um.nsk.hr/um:nbn:hr:128:752169>

Rights / Prava: [In copyright](#)/[Zaštićeno autorskim pravom.](#)

Download date / Datum preuzimanja: **2024-12-23**



VELEUČILIŠTE U KARLOVCU
Karlovac University of Applied Sciences

Repository / Repozitorij:

[Repository of Karlovac University of Applied Sciences - Institutional Repository](#)



zir.nsk.hr



DIGITALNI AKADEMSKI ARHIVI I REPOZITORIJI

VELEUČILIŠTE U KARLOVCU
STROJARSKI ODJEL
SPECIJALISTIČKI DIPLOMSKI STRUČNI STUDIJ STROJARSTVA

MARKO NOVOSEL

**IZBOR BATERIJA KOD
SOLARNIH, HIBRIDNIH I ELEKTRIČNIH
VOZILA**

ZAVRŠNI RAD

KARLOVAC, 2016.

VELEUČILIŠTE U KARLOVCU
STROJARSKI ODJEL
SPECIJALISTIČKI DIPLOMSKI STRUČNI STUDIJ STROJARSTVA

MARKO NOVOSEL

**IZBOR BATERIJA KOD
SOLARNIH, HIBRIDNIH I ELEKTRIČNIH
VOZILA**

ZAVRŠNI RAD

Mentor:
prof.dr.sc. Ljubomir Majdandžić

Student, MB:
Marko Novosel, 0111412013

KARLOVAC, 2016.



VELEUČILIŠTE U KARLOVCU
KARLOVAC UNIVERSITY OF APPLIED SCIENCES
Trg J.J.Strossmayera 9
HR-47000, Karlovac, Croatia
Tel. +385 - (0)47 - 843 – 510
Fax. +385 - (0)47 - 843 – 579



VELEUČILIŠTE U KARLOVCU

Stručni / specijalistički studij: Specijalistički diplomski stručni studij - Strojarsstvo
(označiti)

Usmjerenje: Strojarske konstrukcije.....Karlovac, 04.10.2016. godine

ZADATAK ZAVRŠNOG RADA

Student: Marko Novosel.....Matični broj: 0111412013

Naslov: **IZBOR BATERIJA KOD SOLARNIH, HIBRIDNIH I ELEKTRIČNIH VOZILA**

Opis zadatka:

Obzirom da promet troši oko 30% energije u velikoj mjeri doprinosi i emisijama stakleničkih plinova, stoga će se sve više razvijati prihvatljiviji oblici prijevoza koji će manje imati negativni utjecaj na okoliš.

Radom je potrebno opisati vrste baterija koje danas koristimo u električnih vozilima, njihov kapacitet, težinu, materijale i cijenu baterija.

Također radom treba pokazati koje je baterije najekonomičnije koristiti kod solarnih, hibridnih i električnih vozila te prikazati karakteristike pojedinih tipova baterija i pobliže objasniti važnost same baterije za takova vozila.

Zadatak izraditi i opremiti sukladno Pravilniku o diplomskom ispitu VUK-a.

Zadatak zadan:

Rok predaje rada:

Predviđeni datum obrane:

04.10.2016.

08.12.2016.

15.12.2016.

Mentor:

Predsjednik Ispitnog povjerenstva:

Prof. dr.sc. Ljubomir Majdandžić

Marijan Brozović, dipl. ing.

Izjavljujem da sam ovaj rad izradio samostalno, služeći se stečenim znanjem i navedenom literaturom.

Zahvaljujem se mentoru prof.dr.sc. Ljubomiru Majdandžiću na strpljenu, ustupljenoj literaturi i korisnim savjetima tijekom izrade ovog rada.

Zahvaljujem se dipl. ing. Marijanu Brozoviću na spremnosti da pomogne tijekom cijelog mog studiranja.

Zahvaljujem se roditeljima, bratu i sestri te djevojci na moralnoj potpori.

Marko Novosel

IZBOR BATERIJA ZA SOLARNA, HIBRIDNA I ELEKTRIČNA VOZILA

SAŽETAK

Ovim radom se želi ukazati na utjecaj baterija kod solarnih, hibridnih i električnih vozila. Njihov razvoj doveo je do ponovnog interesa u alternativna prijevozna sredstva. Također iscrpljivanjem zaliha fosilnih goriva morala se je razviti svijest za alternativnim energijama. Za pogon električnih, hibridnih ili solarnih vozila skoro neophodna je uporaba baterija.

U radu će se prikazat karakteristike pojedinih tipova baterija i pokušati pobliže objasniti važnost same baterije za takova vozila.

Ključne riječi:

baterije, alternativna energija, fosilna goriva, razvoj baterija

SELECTION OF BATTERIES FOR SOLAR, HYBRID AND ELECTRIC VEHICLE

ABSTRACT

This paper will point out the impact of batteries for solar, hybrid and electric vehicles. Their development has led to a re-interest in alternative means of transport. Also, depletion of fossil fuel reserves it should be to develop awareness of alternative energies. For the operation of electric, hybrid and solar vehicles is almost essential to use of batteries.

This paper will show the characteristics of certain types of batteries and try to explain the importance of the battery itself for such vehicles.

Key words:

batteries, alternative energy, fossil fuels, the development of battery

SADRŽAJ

SAŽETAK	II
ABSTRACT	II
SADRŽAJ	III
POPIS SLIKA	V
POPIS TABLICA	VI
POPIS GRAFIKONA	VI
1. UVOD	1
2. OPĆENITO O SOLARNIM, ELEKTRIČNIM I HIBRIDNIM VOZILIMA	2
2.1 Solarno vozilo	2
2.2 Električno vozilo	4
2.3 Hibridno vozilo	5
3. SUSTAV POHRANE ENERGIJE KOD SOLARNIH, HIBRIDNIH I ELEKTRIČNIH AUTOMOBILA	10
3.1 Regenerativno kočenje	10
3.2 Sustavi regenerativnog kočenja	12
3.3 KERS	12
4. VRSTE BATERIJA ZA POGON HIBRIDNIH I ELEKTRIČNIH VOZILA	14
4.1 Litij-Ionske baterije	16
4.2 Olovni akumulatori	17
4.3 Nikal-Kadmijeve baterije	18
4.4 Natrij-Nikal-Klorid baterije	19
4.5 Nikal-Metal hidridna baterija	20
4.6 Baterije na bazi Litij-Ionskih polimera	20
5. BATERIJA KOJA SE NAJČEŠĆE PRIMJENJUJE KOD VEĆINE ELEKTRIČNIH AUTOMOBILA	22
6. KARAKTERISTIČNA SVOJSTVA POJEDINIH TIPOVA BATERIJA	23
7. UVOD PRAKTIČNOG DIJELA	25
8. ELEKTROKEMIJA	26
8.1 Redoks reakcija kod baterija	26
8.2 Olovno kisele baterije	28
8.3 Litijeva punjiva baterija	29
9. KEMIJSKI ELEMENTI	33
9.1 Litij	33

9.2	Vanadij.....	33
9.3	Olovo	34
9.4	Nikal.....	34
9.5	Kadmij.....	35
9.6	Natrij.....	35
9.7	Željezo.....	36
10.	PROCES PRAŽNENJA I PUNJENJA BATERIJE.....	37
11.	ZAKLJUČAK.....	39
12.	LITERATURA.....	40

POPIS SLIKA

Slika 1. Vječna borba fosilnog i alternativnog vozila

<https://sites.google.com/site/generalnewssites/cars/hybrid-and-green-cars.jpg>

Slika 2. Solarni automobil Tokai Challenger

https://en.wikipedia.org/wiki/Tokai_Challenger

Slika 3. Rimac Concept_One

http://www.rimac-automobili.com/en/supercars/concept_one/

Slika 4. Toyota Prius

<http://insideevs.com/wp-content/uploads/2014/12/2013-toyota-prius.png>

Slika 5. Honda Insight

https://en.wikipedia.org/wiki/Honda_Insight

Slika 6 . Chevrolet Volt

https://en.wikipedia.org/wiki/Chevrolet_Volt

Slika 7. Honda FCX

<http://electrical-cars.net/wp-content/uploads/2014/3/honda-fcx-clarity249.jpg>

Slika 8. Sustav regenerativnog kočenja unutar kotača automobila

<https://www.opelclub.hr/blog/wp-content/uploads/2011/07/regenerativna-kocnica.jpg>

Slika 9. Tipovi i vrste baterija

<http://rightbattery.com/wp-content/uploads/2013/07/standard-battery-types-alkaline-rechargeable.jpg>

Slika 10. Serijski spoj baterija

<http://images.tutorvista.com/cms/images/83/batteries-in-series.PNG>

Slika 11. Paralelni spoj baterija

<http://images.tutorvista.com/cms/images/83/batteries-in-parallel.PNG>

Slika 12. Litij-Ion paket baterija

https://en.wikipedia.org/wiki/Lithium-ion_battery#/media/File:Lithium-Ionen-Akkumulator.jpg

Slika 13. Olovni akumulator/baterija

<https://hr.wikipedia.org/wiki/Akkumulator>

Slika 14. Nikal-Kadmij baterija

<http://www.batteryman.co.za/nicd-battery-pack/>

Slika 15. Natrij-Nikal-Klorid baterija

<http://energyclub.stanford.edu/wp-content/uploads/2013/06/Huggins-3.jpg>

Slika 16. Natrij-Metal hidrid baterija

https://en.wikipedia.org/wiki/Nickel%E2%80%93metal_hydride_battery

Slika 17. Baterije smještene u pod karoserije

<http://jeffcars.blogspot.hr/2011/02/2011-nissan-leaf-behind-wheel-of-our.html>

Slika 18. Voltin članak

<https://hr.wikipedia.org/wiki/Datoteka:VoltaBattery.JPG>

Slika 19. Daniellov članak

http://www.periodni.com/gallery/daniell_cell.png

Slika 20. Broj ciklusa pražnjena i punjenja baterija

https://www.schrack.hr/fileadmin/_processed_/d/9/csm_slika_10_943fd5e579.jpg

Slika 21. Proces pražnjenja baterije

https://www.schrack.hr/fileadmin/_processed_/6/e/csm_Slika_1_Proces_praznjenja_baterije_b23277a5a5.jpg

POPIS TABLICA

Tablica 6.1 Ovisnost kapaciteta i težine baterije

Tablica 8.1 Usporedba performansi različitih tipova punjivih baterija

Tablica 8.2 Usporedba karakteristika najčešće korištenih punjivih baterija

POPIS GRAFIKONA

Grafikon 1. Ovisnost kapaciteta i težine baterije

1. UVOD

Jedan od glavnih pokretača razvoja obnovljivih izvora energije je utjecaj čovjeka na klimatske promjene i općenito zagađenje zemlje. Tako se razvila svijest o zagađenju i načinu smanjenja onečišćenja zemlje. Čovjek je sve više tražio načine za smanjenjem zagađenja i očuvanju planete Zemlja za buduće naraštaje.

Jedan od načina smanjenja zagađenja je uporaba električnih automobila. Tijekom posljednjih nekoliko desetljeća, utjecaj na okoliš vozila koja koriste naftu kao pogonsko sredstvo, zajedno s velikom oscilacijom cijene nafte u posljednje vrijeme, doveo je do obnavljanja interesa za električnu prometnu infrastrukturu. [24]

Električna vozila se prvi put pojavljuju sredinom 19. stoljeća, kada je električna energija bila među poželjnijim metodama pogona motornih vozila, pružajući veću razinu udobnosti i jednostavnost uporabe koja se nije mogla postići uobičajenim (benzinskim) automobilima tog vremena. Već više od 100 godina motori s unutarnjim izgaranjem su dominantno pogonsko sredstvo za motorna vozila, ali elektroenergetski pogon je ostao uobičajen u ostalim vrstama vozila, kao što su vlakovi i manja vozila svih vrsta. [23]

Visoke cijene baterija često se smatraju glavnim faktorom ograničenja prodaje električnih vozila. U današnje vrijeme mnogi proizvođači baterija i električnih vozila diljem svijeta troše značajna novčana sredstva za istraživanje i razvoj kako bi se smanjila cijena baterija i potaknula njihova prodaja. Za bateriju korištenu u električnom vozilu smatramo da je dosegla kraj svog radnog vijeka kada ona više nije u mogućnosti osigurati 80% energije (potrebne za normalnu vožnju) ili 80% svoje vršne snage (potrebne za ubrzavanja vozila.) Za hibridna vozila kraj radnog vijeka baterije je kada ono padne ispod 23% svoje snage. [29]

Više o baterijama će biti razrađeno u ovom završnom radu.

2. OPĆENITO O SOLARNIM, ELEKTRIČNIM I HIBRIDNIM VOZILIMA

Kao izrazito prihvatljiv obnovljivi izvor energije, sunčeva energija bi u bliskoj budućnosti mogla postati glavnim nositelj ekološki održivog energetskeg razvoja. Zbog velike iskoristivosti sunčeve energije, intenzivno se istražuju novi postupci i procesi pretvorbe energije u električnu, toplinsku ili energiju hlađenja.

Uzmemo li u obzir visoku cijenu klasične energije, a i velike oscilacije cijene barela nafte koja učestalo raste, stoljetno iskorištavanje tradicionalnih fosilnih izvora energije, te sve rigoroznije ekološke zakone i propise, može se zaključiti kako će korištenje sunčeve energije, uz zaštitu okoliša, postati posao budućnosti. [1]



Slika 1. Vječna borba fosilnog i alternativnog vozila

2.1 Solarno vozilo

Solarno vozilo je vrsta električnog vozila, koje solarnu energiju koristi u cijelosti ili ju značajno koristi za pogon elektromotora. Solarno vozilo koristi foto naponske panele za pretvorbu sunčeve energije u električnu energiju. Foto naponski paneli, uobičajeno

smješteni na krovu automobila, služe kao direktna električna energija za pogon elektromotora ili kao energija za punjenje baterija koje pogone elektromotore u automobilu. Najčešća uporaba solarnih automobila je u istraživačke svrhe i za utrke solarnih automobila. Najznačajnija utrka solarnih automobila je utrka World Solar Challenge preko cijele Australije. [11]



Slika 2. Solarni automobil *Tokai Challenger*

Solarni automobili su razvijani u posljednjih 20 godina, a pogone ih solarna energija tj. energija sunca. Iako trenutno nisu praktični ili komforni način prijevoza u skorašnjoj budućnosti bi mogli imati veliku ulogu u smanjenju ovisnosti o fosilnim gorivima i smanjenju štetnih utjecaja na okoliš.

Solarno vozilo može učinkovito raditi samo kada sunce sja, iako većina vozila ovog tipa ima rezervne baterije. Električna energija je pohranjena u baterijama kada imamo dovoljno sunčeva zračenja, a kada je smanjeno zračenje (oblačno vrijeme, zaklonjenost sunca i dr.) koristi se energija pohranjena u baterijama. Baterije su obično nikal-metal-hibrid, nikal-kadmij, litij-ionske baterije ili litij polimer baterije.

Uobičajene olovne baterije koje koristimo u „normalnim“ automobilima nisu primjenjivi kod solarnih automobila zbog svoje velike mase. [26]

Solarni automobil kombinira više tehnologija koje s inače koriste u zrakoplovstvu, biciklističkoj industriji, industriji koja koristi alternativnu energiju i automobilskoj industriji. Dizajn solarnog automobila strogo je ograničeno količinom energije korištene za pogon, smještajem baterije i solarnih panela. [11]

2.2 Električno vozilo

Električno vozilo pokreće elektromotor ili više elektromotora koristeći električnu energiju pohranjenu u baterijama ili drugim uređajima za pohranu energije. Najveća razlika električnog vozila (EV) i konvencionalnog vozila s motorom s unutarnjim izgaranjem (MUI) je u pogonskom sustavu. Umjesto motora s unutarnjim izgaranjem i klasičnog spremnika za gorivo, električna vozila opremljena su električnim motorima i baterijama. Električna energije najčešće je pohranjena u litij – ionskim baterijama, o čijem kapacitetu ovisi autonomnost kretanja vozila. Danas već postoje baterije kojima su skladišni kapaciteti baterije dovoljni da mogu pokriti dnevne potrebe korištenja osobnog vozila. Svjetski proizvođači električnih baterija najavljuju intenzivno povećanje kapaciteta baterija u skoroj budućnosti te se očekuje autonomnost kretanja do 350 km s jednim punjenjem baterija. Očekivano trajanje baterija procjenjuje se na oko 7-10 godina. [13]

Električna vozila generiraju znatno niže emisije CO₂ i drugih stakleničkih plinova i štetnih polutanata nego što je to u slučaju konvencionalnih vozila. Na osnovi „Tank-To-Wheel“ potrošnje, električna vozila ne proizvode štetne i stakleničke plinove te samim time značajno smanjuju zagađenja u odnosu na konvencionalna vozila. Ukoliko se razmotri ukupna proizvodnja emisija CO₂ na osnovi „Well-To Wheel“ potrošnje goriva, dakle od proizvodnje primarne energije pa do konačne prenesene na kotače vozila, električna vozila u prosjeku proizvode tek polovicu emisija CO₂ u usporedbi s konvencionalnim vozilima [13]

Električni automobili su bili popularni krajem 19. i početkom 20. stoljeća, dok su unapređenja motora s unutarnjim izgaranjem i masovna proizvodnja jeftinijeg vozila na benzin dovela do smanjenja korištenja vozila na električni pogon. Energetske krize 1970-ih i 80-ih dovele su do kratkotrajnog zanimanja za električne automobile, te se

sredinom 2000. obnovio interes u proizvodnji električnih automobila, uglavnom zbog zabrinutosti oko ubrzanog povećanje cijene nafte i potrebe za smanjenjem emisije stakleničkih plinova.



Slika 3. Rimac Concept_One

Unatoč potencijalnim prednostima, široko prihvaćanje električnih automobila suočava se s nekoliko prepreka i ograničenja. Električni automobili su znatno skuplji od konvencionalnih vozila s unutarnjim izgaranjem i hibridnih električnih vozila zbog dodatnog troška njihovih litij-ionskih baterija. Međutim, cijena baterija pada s masovnom proizvodnjom i očekuje se da će nastaviti padati. Druge prepreke za opće korištenje električnih automobila su nedostatak javne i privatne infrastrukture za punjenje i strah vozača od nestanka energije prije dostizanja svog odredišta zbog ograničenog doseg postojjećih električnih automobila.

2.3 Hibridno vozilo

Hibridni automobili su oni koji za pokretanje koriste dva ili više izvora energije, umjesto jednog kao kod tradicionalnih automobila. Najčešća je kombinacija benzinskog ili dizelskog motora s elektromotorom, kao što je to slučaj kod Toyote Prius. Hibridni automobili su odnedavno postali vrlo popularni jer imaju znatno manju emisiju štetnih plinova koji onečišćuju zrak i uzrokuju kisele kiše (ugljičkov

dioksid i drugi). U svojoj ih ponudi ima većina proizvođača kao na primjer: Toyota, Ford, Cadillac, Honda, Saab, GMC, Chevrolet, Saturn, Chrysler, Dodge, Citroën i Nissan. S obzirom na autonomnost električnoga pogona, hibridi se dijele na djelomične (engl. mild hybrid) i potpune (engl. full hybrid).



Slika 4. Toyota Prius

Potpuni hibrid je po definiciji onaj kojem je omogućena vožnja vozilom pogonjenim samo elektromotorom. U tom slučaju elektromotor ima u pravilu barem jednu trećinu snage motora s unutarnjim izgaranjem. Kod djelomičnog hibrida elektromotor služi samo kao pomoć motoru s unutarnjim izgaranjem. Stoga je djelomični hibrid i znatno jeftiniji, ali kako je dodatna snaga koju on razvija manja, i ušteda goriva je manja.[14]

Razlikujemo pet vrsta hibridnih pogonskih sustava:

- a) Paralelni hibrid – mogućnost pogona vozila motorom s unutarnjim izgaranjem i elektromotorom istovremeno. Postoji mogućnost pogona samo motorom s unutarnjim izgaranjem ili samo elektromotorom. Kod paralelnih hibrida motor i mjenjač su povezani automatskim spojkama. Prvi takav automobil namijenjen masovnoj proizvodnji je bio Honda Insight.



Slika 5. Honda Insight

- b) Serijsko-paralelni hibrid – raspodjela snage na pogonske kotače se dijeli između motora s unutarnjim izgaranjem i električnog motora pomoću posebnog diferencijala. Omjer raspodijeljene snage može biti od 0-100% za jedan ili drugi pogonski sustav. Motor s unutarnjim izgaranjem, kod ovakvih hibrida, možemo koristiti i za punjenje baterija. Na otvorenoj cesti motor s unutarnjim izgaranjem služi kako primarni pogon, dok električni motor koristimo pri malim brzinama i kod zahtjeva za dodatnom snagom, na primjer kod pretjecanja. Primjer serijsko-paralelnog hibrida je Toyota Prius, koji je ujedno i najprodavaniji svjetski hibrid do 2013.g.
- c) Serijski hibrid – razlika serijskog hibrida je u tome što elektromotor uvijek pogoni pogonske kotače, bez ikakve mehaničke veze s motor s unutarnjim izgaranje. Kako bi se povećala autonomija ili domet serijskog hibrida, motor s unutarnjim izgaranjem se uključuje po potrebi i tada preko generatora proizvodi

električnu energiju kojom puni baterije. Na taj način motoru s unutarnjim izgaranjem je omogućen optimalni rad s najmanjom potrošnjom goriva. Poboljšanje energetske učinkovitosti postiže se korištenjem energije kočenja, tako da elektromotor postaje generator koji preuzima tu mehaničku energiju i proizvodi električnu energiju. Učinkovitost takvog pogona je ipak dijelom smanjena zbog gubitaka kod pretvaranja mehaničke u električnu energiju, te naknadno pretvaranje električne energije iz baterija za dobivanje mehaničke energije za pogon kotača. Primjer serijskog hibrida je Chevrolet Volt.



Slika 6 . Chevrolet Volt

d) Plug-in hibrid – kao vrsta hibridnog vozila, plug-in hibrid može biti izveden i kao serijski i kao paralelni pogonski hibridni sustav. Sadrži baterije povećanog kapaciteta (u odnosu na obični hibrid) kako bi vozilu bila omogućena veća autonomija vožnje samo na električnu energiju. Koncept plug-in hibrida je zanimljiv vozačima koji dnevno rade male udaljenosti te na taj način mogu potpuno ili djelomično izbjeći upotrebu motora s unutarnjim izgaranjem. Na taj se način također smanjuje emisija štetnih plinova, ako energiju za punjenje baterija dobivamo iz obnovljivih tj. čistih izvora energije, a ujedno na taj način mogu uštedjeti pošto ne koriste fosila goriva.

Ova vrsta hibridnih inačica vozila je u samim počecima pronalaženja alternative motorima s unutarnjim izgaranjem bila vrlo zanimljiva opcija pošto se nakon potrošenog kapaciteta baterije jednostavno prelazilo na fosilna goriva (najčešće benzin). U današnje vrijeme i sve više u budućnosti ovakva vrsta vozila nije i neće

biti zanimljiva jer već sada automobilske industrije razvijaju vozila koja su sposobna prevaliti puno veću udaljenost samo na baterijski pogon. Ford Fusion Energi te Toyota Prius Plug-in Hybrid su primjeri plug-in hibrida.

- e) Hibridi s gorivim člankom – su hibridni sustavi s vodikovim gorivim člankom. Gorivi članak puni baterije koje preko elektromotora pogone vozilo. U Hrvatskoj nisu toliko zastupljeni, a kao primjeri hibrida s vodikovim gorivim ćelijama to su Chevrolet Equinox FCEV, Ford Edge Hyseries Drive i Honda FCX. [27]



Slika 7. Honda FCX

3. SUSTAV POHRANE ENERGIJE KOD SOLARNIH, HIBRIDNIH I ELEKTRIČNIH AUTOMOBILA

Skladištenje energije od vitalne je važnosti kod primjene različitih uređaja, od male prijenosne elektronike sve do velikih sustava korištenih u sustavima obnovljivih izvora. Sustav pohrane električne energije je uređaj koji prema potrebi pohranjuje ili predaje energiju elektromotoru ili pohranjuje u baterije. Uređaj prilikom niskih zahtjeva za energijom uskladišćuje energiju u bateriju (prilikom kretanja vozila nizbrdo ili kočenja) ili predaje uskladištenu energiju ukoliko su zahtjevi za energijom visoki (prilikom ubrzavanja vozila ili svladavanja težih situacija). [14]

Regenerativni kočioni sustav služi za pohranu električne energije prilikom kočenja vozila. Danas sve više proizvođača solarnih, hibridnih ili električnih vozila koristi takav sustav pohrane energije. [15] Razlikujemo regenerativni sustav pohrane za vozila koja koriste kondenzator umjesto baterije. Kondenzator uklanja potrebu za električnim motorom i može se puniti i prazniti, a da pritom ne dođe do pogoršanje kvalitete tj. kapaciteta pohrane nakon duljeg korištenja.

Sustav počinje "prikupljati" energiju čim vozilo prestane ubrzavati (vozač makne nogu sa papučice gasa) i vozilo počinje usporavati, te tu energiju sprema u uređaj za kasniju uporabu u drugim on-board električnim sustavima. No prije nego li dođe skupljena energija do potrošača (klima uređaj, audio sustav) DC/DC pretvarač smanjuje napon sa 25V na 12V. [16]

Sustav regenerativnog kočenja prvotno se koristio u automobilističkom sportu tj. Formuli 1 tzv. KERS.

3.1 Regenerativno kočenje

Regenerativnim kočenjem smatra se svako kočenje kod kojeg se dio kinetičke energije sprema u neki oblik energije, umjesto da se toplinskom energijom rasipa u okolinu. Dio pohranjene energije može se u određenim uvjetima iskoristiti za bolji, efikasniji rad stroja ili kao dopuna kapaciteta baterije (punjenje baterije). [17]



Slika 8. Sustav regenerativnog kočenja unutar kotača automobila

Sustav regenerativnog kočenja pojavio se još krajem 19. stoljeća. To je bila prva preteča sličnog sustava, a imala ju je takozvana Krieger vučna kola koja su se pokretala djelomično na elektropogon, a djelomično konjskom vučom. Ta kola su imala elektromotore na svakom od četiri kotača koji su se u uvjetima kočenja ponašali poput generatora/dinama akumulirajući energiju kočenju kao struju za punjenje ugrađenih baterija. Budući da su brzine koje su ta kola razvijala rijetko premašivala 15 km/h čak i tijekom učestalih kočenja mogla se akumulirati i mala količina energije. [42]

Tada je sustav ostao na čisto eksperimentalnoj bazi. Nakon skoro pola stoljeća sustav se ponovno vraća u auto industriju. Moderna era ovih sustava započinje 1950-ih godina tijekom kojih je fizičar Richard Feynman prvi iznio postulate regenerativnog prikupljanja kinetičke energije pomoću specifičnih rotora. Tako je već 1967. godine američka tvrtka AMC predstavila elektro model automobila Amnitron čije su se baterije punile upravo energijom prikupljenom kočenjem. Slični sustavi su već desetljećima vrlo popularni kod tramvaja, trolejbusa i sličnih komercijalnih prometala, a za potrebe modernih automobila posegnulo se za već stečenim znanjem o regenerativnom kočenju pa su tako inženjeri vratili sustav u uporabu i već postojeću tehnologiju implementiraju u moderna vozila. [42]

3.2 Sustavi regenerativnog kočenja

Prije svega moramo razlikovati sustave regenerativnog kočenja koji rade na principu generatora i sustave koji rade po principu rotirajućeg zamašnjaka. U prvom slučaju se radi o sustavima kod kojih se elektromotor u uvjetima kočenja ponaša kao generator odnosno dinamo pretvarajući mehaničku vrtnju kotača odnosno kinetičku energiju putem DC/AC invertera u struju za punjenje baterija. Ovakav sustav imaju ugrađen svi moderni hibridi. [42]

Sustavi koji rade po mehaničkom principu rotirajućeg zamašnjaka su mnogo složeniji. Naime poznato je da sva tijela u pokretu imaju određenu kinetičku energiju, pa tako konkretno i kotači odnosno kočnice (disk ili bubanj) automobila tijekom rotiranja. Ubrzavanjem brzine vrtnje nekog rotora ili zamašnjaka (u ovome slučaju kotača/kočnica ili zasebnog rotora) određena količina kinetičke energije pohranjuje se unutar samog rotora kao rotacijska energija. Usporavanjem brzine vrtnje rotora navedena energija se oslobađa. Radi se o vrlo sofisticiranim sustavim koje koristi i NASA te kod kojih se zasebni rotori mogu vrtjeti i do 64.000 okretaja u minuti. Da bi se ostvarila maksimalna učinkovitost rotor mora biti savršeno balansiran te izveden na način da je eliminiran utjecaj svih vanjskih čimbenika. Tako se rotor ponekad nalazi u vakuumu, a može biti izrađen iz čelika ili karbona. Možemo uvidjeti kako su kod vozila opremljenih sustavima regenerativnog kočenja ugradnjom posebnog sustava sa zamašnjakom tijekom kočenja energija iz kotača mehaničkim putem koristi za ubrzanje vrtnje zasebnog rotora/zamašnjaka smještenog u pogonskom sklopu motora i skladištenje energije. Ako se navedena pohranjena energija želi koristiti potrebno je posebnim prekidačem usporiti vrtnju zasebnog rotora te ju prenijeti mehaničkim putem na pogonsku osovinu. [42]

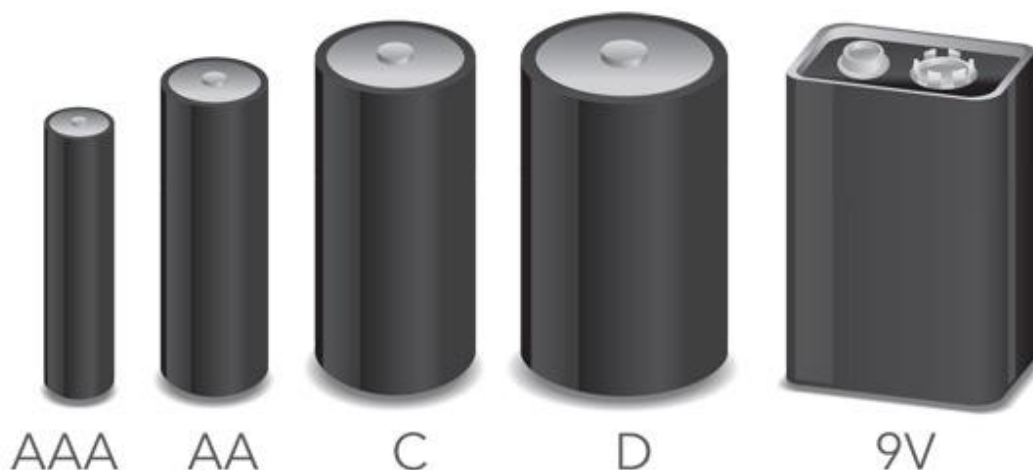
3.3 KERS

KERS (Kinetic energy recovery system) je prvi puta predstavljen u sezoni Formule 1, 2009. godine, koji se koristio u bolidima za dobivanje dodatne snage. KERS je sustav zupčanika i zamašnjaka spojenih na stražnje vratilo vozila. Taj sustav zupčanika i zamašnjaka spojen je na kontinuirani mjenjački sklop (CVT-continuously variable transmission) koji omogućuje kontrolu vozača nad sustavom. Zamašnjak je

mehaničkim putem vezan na kotače bolida koji se ubrzava do ekstremno velikih brzina vrtnje (do 64 000 okretaja u minuti) čime se ujedno skladišti energija potrebna za usporavanje vozila. [17]

4. VRSTE BATERIJA ZA POGON HIBRIDNIH I ELEKTRIČNIH VOZILA

Baterije dolaze u svim oblicima i veličinama, ali najčešći oblici su prizmatični (uglavnom pravokutne prizme) ili cilindrični.



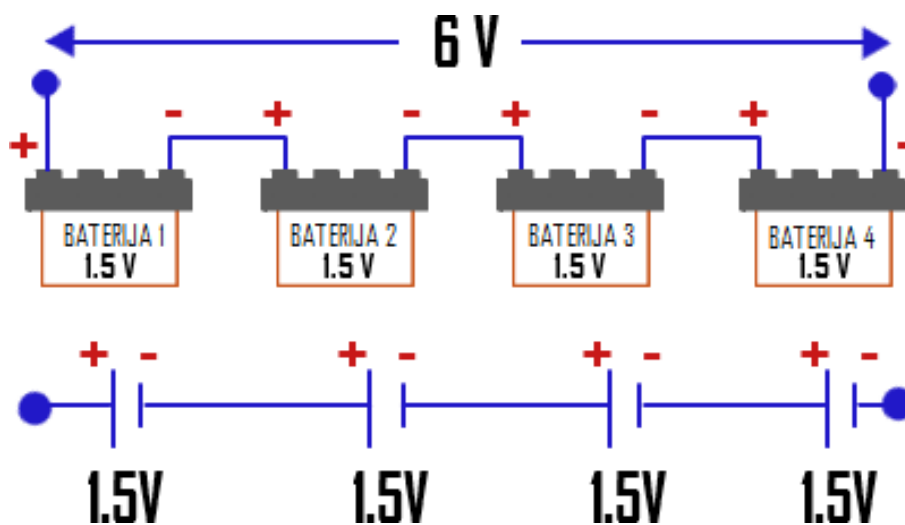
Slika 9. Tipovi i vrste baterija

Baterijska ćelija skupina je elektroda u jednom spremniku koja pokazuje osnovni napon baterije. Obično je baterijska ćelija napona od 1 do 4 volti.

Baterijski modul grupa je ćelija mehanički pričvršćena jedna na drugu i električki spojene serijski ili paralelno kako bi tvorile baterijski blok paketa baterije.

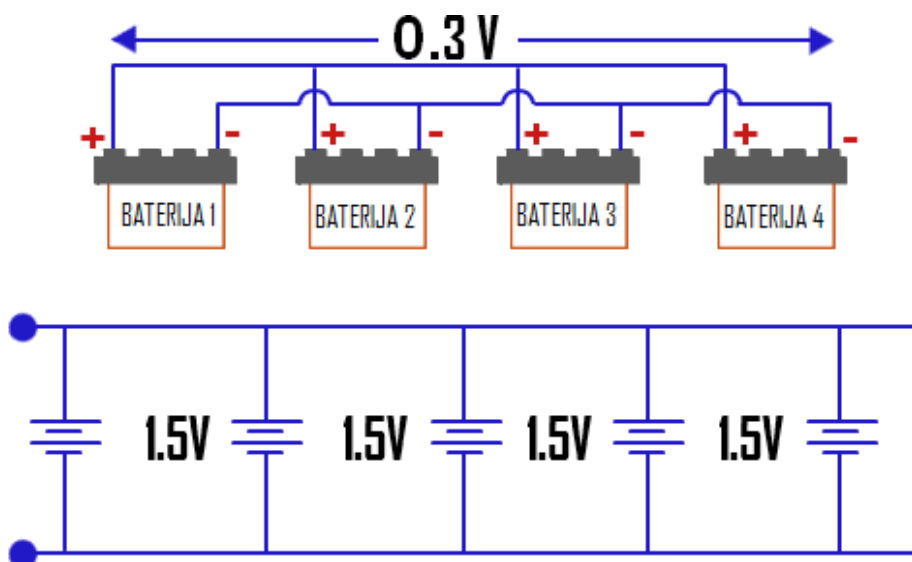
U električnim vozilima baterijski moduli obično su 10-30V. Paket baterija električnog vozila sastoji se od niza baterijski modula u jednom spremniku koji su spojeni serijski ili paralelno ovisno o željenom kapacitetu i željenom naponu. Baterijski paketi također sadrže elektroniku i sustav protiv pregrijavanja potrebni za normalni rad baterije. Obično električna vozila sadrže 10-40 baterijskih modula i uobičajeno rade na rasponu od 100 do 350V. Baterijski ili akumulatorski sustav može biti jedan baterijski paket ili to može biti više paketa spojenih zajedno kako bi zadovoljili zahtjevima vozila. [29]

Kad bismo otvorili kućište baterije za električna i hibridna vozila, unutra bismo našli više baterijskih ćelija te vjerojatno nekoliko elektroničkih elemenata. Uočimo razliku između baterije i ćelije. Ćelija je osnovna baterijska jedinica i odlikuje se svojim nazivnim naponom i kapacitetom.



Slika 10. Serijski spoj baterija

Spajanjem ćelija u seriju dobivamo bateriju čiji je napon jednak zbroju napona pojedinih ćelija, dok je ukupni kapacitet nepromijenjen i jednak je kapacitetu jedne ćelije. Spajanjem ćelija u paralelni spoj povećati ćemo ukupni kapacitet uz zadržavanje napona. [6]



Slika 11. Paralelni spoj baterija

U slijedećem dijelu ovog konstrukcijskog rada opisane su osnovne razlike u građi pojedinih vrsta punjivih baterija.

4.1 Litij-Ionske baterije

U usporedbi s drugim uobičajenim baterijama, litij-ionsku bateriju karakterizira velika gustoća energije, velika gustoća snage, duži životni vijek i prihvatljivija je za okoliš. Automobilističke litij-ionske baterije imaju veliki kapacitet i veliki broj serijsko-paralelnih kombinacija spajanja članaka, koji su, zajedno s problemima kao što su sigurnost, trajnost, ujednačenost rada i cijena samih baterija veliko ograničenje za široku primjenu litij-ionskih baterija. Litij-ionske baterije moraju raditi u sigurnom i pouzdanom okruženju, što je ograničeno temperaturom i naponom. Prekoračenjem tih ograničenja će dovesti do brzog slabljenja učinkovitosti baterije, pa čak dovesti i do ugrožavanja sigurnosti. [25]

Litij-ionska baterija (Li-Ion) predstavlja veći korak u evoluciji punjivih baterija. Budući da kao osnovnu aktivnu tvar koristi litij, jedan od najlakših metala, ova vrsta baterije odlikuje se vrlo malom masom što je itekako korisna karakteristika kod električnih i hibridnih vozila.



Slika 12. Litij-Ion paket baterija

Jedna od najvećih prednosti joj je vrlo velika gustoća energije, čak dvostruko veća od tipične nikal-metal-hidridne (NiMH) baterije, a odlikuje je i tri puta veći nazivni napon od niklenih baterija (3.6V u odnosu na 1.2V). Velika prednost joj je i u tome što, za razliku od baterija na bazi nikla, Li-Ion baterija ne zahtijeva apsolutno nikakvo održavanje jer ne pati ni od memorijskog ni od kristalizacijskog efekta. Dakle, moguće ju je puniti bilo kada i nema potrebe za periodičkom pražnjenjem.

Li-Ion baterija je, sama po sebi, izuzetno osjetljiva na prepunjavanje i pretjerano pražnjenje, no za to se, umjesto korisnika, brine elektronika koja je ugrađena u svaku komercijalnu Li-Ion bateriju. Iako nije pogodna za pražnjenje jakom strujom, pokazala se kao izvrsno rješenje za električna i hibridna vozila, mobilne telefone i ostale električne uređaje. [6]

4.2 Olovni akumulatori

Olovni akumulator izumio je i razvio Gaston Planté 1859.g. (francuski fizičar). U to vrijeme to je bila prva punjiva baterija. Danas, u tehnički nešto dotjeranijem obliku taj se akumulator još uvijek najviše upotrebljava.

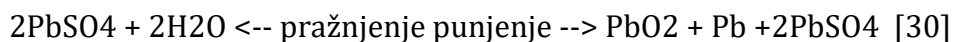
Olovni akumulator sastoji se od jednog ili više članaka, koji sadrže dvije olovne ploče (elektrode; katodu i anodu), uronjenih u vodom razrijeđenu sumpornu kiselinu (elektrolit) prikladnih koncentracija (najčešće 38%-tna).

Najčešće su u uporabi olovni akumulatori, koji daju napon od 2V po ćeliji. Budući da vozila imaju instalaciju za napon 12V, stoga se u akumulator ugrađuje šest serijski povezanih ćelija, pa se njihovi naponi zbrajaju. [5]

Olovni akumulator spremnik je energije koji pretvorbom električne energije u kemijsku akumulira tj. pohranjuje određeni dio dovedene mu električne energije. Proces pretvorbe električne u kemijsku energiju nazivamo punjenje akumulatora. Priključkom trošila na stezaljke akumulatora vrši se obrnuti proces odnosno pretvorba kemijske u električnu energiju. To još nazivamo pražnjenje akumulatora. Sastoji se od jednog ili više članaka koji sadrže dvije vrste elektroda (katodu i anodu) koje su uronjene u elektrolit.

Kod olovnih akumulatora obje elektrode obložene su olovnim sulfatom ($PbSO_4$). Prilikom procesa punjenja slijedom složenih elektrokemijskih reakcija s elektrolitom (razrijeđena sumporna kiselina u prikladnoj koncentraciji), na pozitivnoj elektrodi

(anodi) olovni sulfat prelazi u olovni dioksid (PbO₂), a na negativnoj elektrodi (katodi) stvara se čisto olovo. Istovremeno, povećava se koncentracija sumporne kiseline (H₂SO₄). Pri procesa pražnjenju se odvija suprotan proces, stvarajući napon na elektrodama visine oko 2V. Proces punjenja i pražnjenja može se prikazati izrazom:



Slika 13. Olovni akumulator/baterija

4.3 Nikal-Kadmijeve baterije

NiCd baterija predstavlja prvu široko prihvaćenu punjivu bateriju opće namjene. Unatoč tome što nudi nisku gustoću energije, a i kemijski sastav joj je daleko od ekološki prihvatljivog (toksični kadmij), veliki životni vijek (čak i do 1500 ciklusa) i dobro podnošenje većih struja pražnjenja čini je i danas vrlo pogodnom za određene primjene (kućanski uređaji i alati, prijenosne radio-stanice, medicinska oprema, profesionalne video- kamere). [6]

Nikal-Kadmijske baterije su punjive baterije, ali nakon određenog ciklusa gube snagu i moraju se zbrinuti. Kadmij je teški metal i njegovo odlaganje u prirodi je štetno jer vremenom može doći do podzemnih voda i zatim u cijeli ekosustav u kojem se akumulira. Nikal-Kadmij baterije se jako često upotrebljavaju u kućanstvima, npr. za zidne satove, dječje igračke, daljinske upravljače i slično. [19]



Slika 14. Nikal-Kadmij baterija

4.4 Natrij-Nikal-Klorid baterije

Na-NiCl₂ baterije karakterizira vrlo visoku energetska gustoću, dugi životni ciklus i može raditi u teškim uvjetima (-40°C do +60°C). Za razliku od drugih baterija, baterije na bazi natrija sastoji se od krutog ili krutog i rastaljenog elektrolita s tekućim natrijem koji ima ulogu negativne elektrode.



Slika 15. Natrij-Nikal-Klorid baterija

Glavne prednosti Natrij-Nikal-Klorid baterije su:

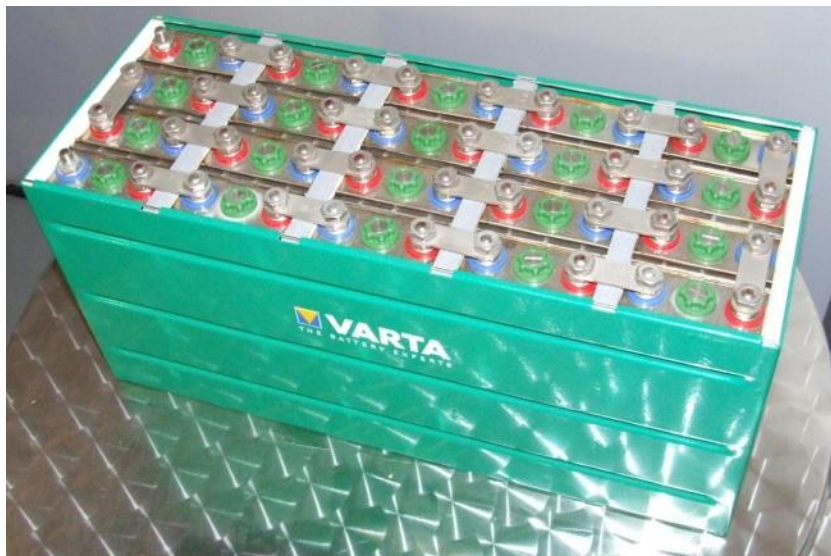
- nema potrebe za hlađenjem,
- visoka gustoća energije (328kWh/m³, 142kW/t),
- dugi životni ciklus (2000 ciklusa pri zadržavanju 80% kapaciteta baterije)
- bez održavanja
- nula emisije i visoka recikliranost sirovine. [18]

4.5 Nikal-Metal hidridna baterija

Nikal-metal-hidridne baterije se smatraju ekološkima, no usprkos toj činjenici, Nikal je relativno štetan metal, a i ove baterije sadrže elektrolit koji može biti štetan u većim količinama. Općenito se smatra da pojedinačne baterije ove vrste mogu biti odbačene u kućni (komunalni) otpad, ali ukoliko skupimo veći broj baterija, potrebno ih je odnijeti na recikliranje. [19]

Gustoća energije od 140-300Wh/m³, životni ciklus 500-2000.

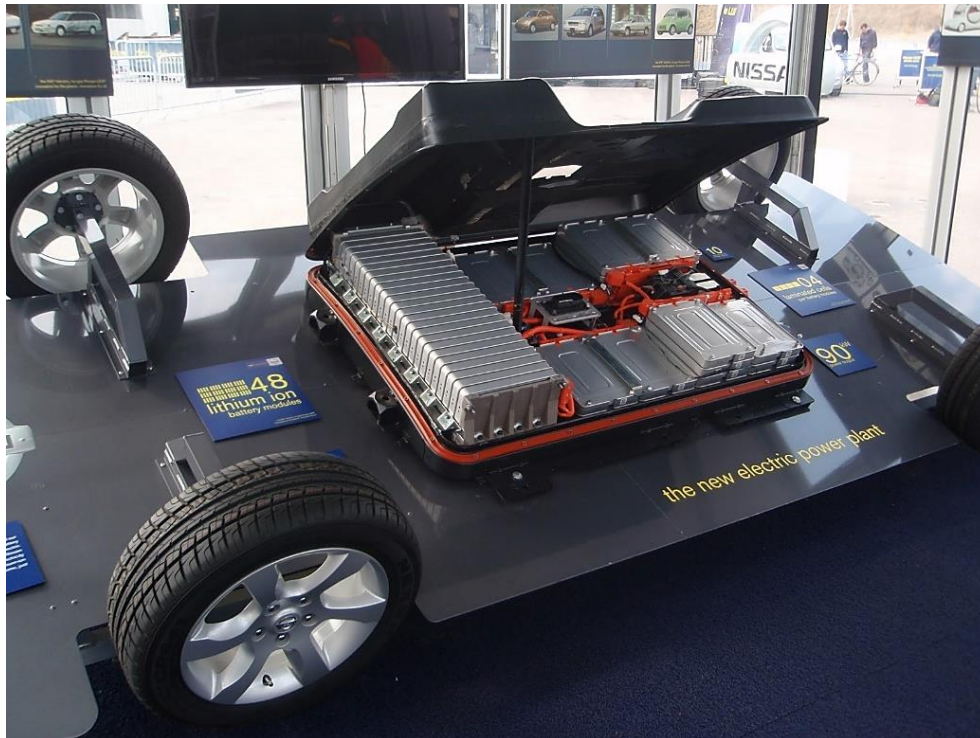
Velika je primjena kod električnih vozila kao što su GM EV1, Honda EV Plus i ostali. Također veliku primjenu ima i kod hibridnih vozila (Toyota Prius, Honda Hybrid,...), raznom potrošačkom elektronikom (robotski usisavači), Alstomov Citadis niskopodni tramvaj također koristi Nikal-Metal hidridne baterije. [20]



Slika 16. Natrij-Metal hidrid baterija

4.6 Baterije na bazi Litij-Ionskih polimera

LiPo baterije obično se sastoje od nekoliko istih sekundarnih ćelija spojene paralelno što rezultira povećanjem struje pražnjenja, često su dostupni i u seriji za povećanje ukupnog raspoloživog napon. Ova vrsta baterija razvila se iz Litij-Ionskih baterija.



Slika 17. Baterije smještene u pod karoserije

Osnovna razlika je u tome što se litij-sol elektrolit ne drži u organskim otapalima nego u čvrstim polimernim kompozitima kao što su polietilen oksid i poliakrilonitril. Prednost Litij-Ion polimer baterija naspram Li-Ion je u dizajnu (jednostavnost konstrukciji), stoga niži troškovi proizvodnje, prilagodljivost raznim oblicima pakiranja, pouzdanost i robusnost.

Litij-Ion polimerne baterije počele su se pojavljivati na tržištu 1995. godine. U posljednjih nekoliko godina proizvođači su deklarirali ciklus od samo 500 punjenja-pražnjenja prije nego što kapacitet padne na 80% (Sanyo), dok druga varijanta LiPoli baterija (tanki film LiPo baterija) može izdržati i do 10000 ciklusa. [21]

5. BATERIJA KOJA SE NAJČEŠĆE PRIMJENJUJE KOD VEĆINE ELEKTRIČNIH AUTOMOBILA

Sustav skladištenja energije, obično baterije, neophodni su za pogon solarnih, hibridnih i električnih vozila.

Litij-ionske baterije se trenutno koriste u prijenosnoj potrošačkoj elektronici poput mobitela i prijenosnih računala zbog svoje visoke energije po jedinici mase u odnosu na druge sustave električne pohrane energije. One također imaju visok stupanj snage u odnosu na težinu, visoku energetska učinkovitosti, dobre performanse pri visokim temperaturama i nisko samopražnjenje. Većina komponenti litij-ionskih baterija može se reciklirati. Većina današnjih solarnih, hibridnih i električnih vozila koristi litij-ionske baterije. Istraživanjima i daljnjem razvoju za cilj je kako smanjiti troškove i produljiti njihov ciklus punjenje-pražnjenje.

Nikal-Metal hidridne baterije također se dosta koriste u svim električnim i hibridnim vozilima, ali glavna prepreka tome je njena visoka cijena, velika samopražnjenost i proizvodnja topline pri visokim temperaturama.

Olovne baterije (akumulatori) su dizajnirane za velike snage i jeftine su, sigurne i pouzdane. Međutim niska specifična energija, neotpornost na temperature, kratki ciklus punjenje-pražnjenje su glavni nedostaci ove baterije. Napredne olovne baterije se razvijaju, ali ove baterije će se i ubuduće koristiti više kao pomoć nekom naprednijem baterijskom sustavu.

Stoga možemo zaključiti da trenutno najrasprostranjenije i s najvećom primjenom imaju Litij-ionske baterije sa svojim varijantama dok Nikal-Metal hidrid također obećavaju, ali u više segmenata Litij-Ion sa svojim varijantama se pokazala kao bolja baterija.[22]

6. KARAKTERISTIČNA SVOJSTVA POJEDINIH TIPOVA BATERIJA

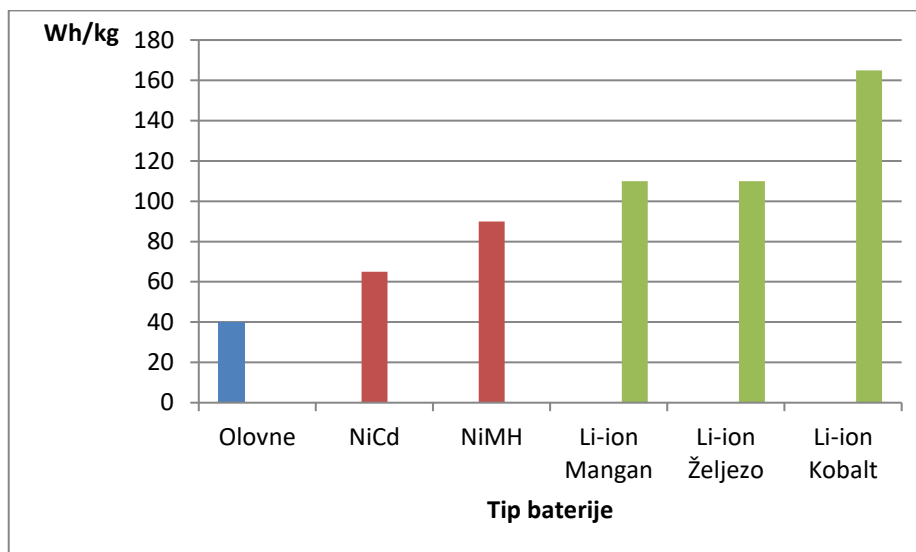
Glavni razlog sporog razvoja električnih automobila je problem skladištenja električne energije te vrijeme punjenja. Do prije desetak godina za skladištenje većih količina el. energije koristile su se u pravilu olovne akumulatorske baterije. Postojale su i druge vrste, najčešće Nikal-Kadmij (NiCd), no bile su znatno skuplje, a nisu nudile puno više.

Poznato je da su olovne baterije velike i teške, a u električnom automobilu, kako bi ispunio glavni zahtjev (domet s jednim punjenjem) ih treba puno ugraditi. U pravilu za skladištenje jednog kWh električne energije potrebno je oko 60 kg baterija. Ako to prevedemo u domet za neki prosječni gradski auto, potrebno je oko 7 kg baterija za jedan prijeđeni kilometar, dakle za 100 kilometara trebalo bi oko 700 kg baterija, što bi zauzimalo 300 litara prostora. Uz to olovne baterije imaju dosta značajni nedostatak - na niskim temperaturama (već od +10 stupnjeva celzijusa) kapacitet im znatno pada što rezultira drastičnim padom dometa u zimskim uvjetima.

Punjenje u pravilu traje od 6-12 sati ovisno o snazi punjača. Olovne baterije ne podnose brza punjenja (manje od dva sata). Vijek trajanja akumulatorskih baterija izražava se u broju ciklusa (punjenje-pražnjenje). Olovne baterije namijenjene za pogon elektro vozila u pravilu izdrže 500-1000 ciklusa odnosno pet kalendarskih godina. U novije vrijeme na tržištu su se pojavile akumulatorske baterije zasnovane na litiju (Litij je jedan od najlakših metala). [8]

Da bi trajala dovoljno dugo, olovna se baterija smije prazniti samo do polovice svojeg kapaciteta, dok se litij-ionska baterija može bez oštećenja i ubrzanog starenja dokraja isprazniti. Iz tih dviju različitih baterija jednakog nazivnog kapaciteta i jednako napunjenih, ne može se u jednom ciklusu pražnjenja iscrpiti jednaka količina energije. Li-ionska baterija nudi u tom ciklusu znatno više energije. [31]

Grafikon 1. Ovisnost kapaciteta i težine baterije



Nije dovoljno reći litijska baterija jer postoji više tipova baterija koje se međusobno bitno razlikuju kako po konstrukciji, materijalima i kemijskim procesima tako i po električnim karakteristikama. U pravilu litijske baterije tri puta su lakše i manje od olovnih baterija za isti kapacitet. Neki tipovi podnose brza punjenja i uz upotrebu dovoljno snažnog punjača mogu se napuniti za dvadesetak minuta. Trajnost ovisi o vrsti litijske tehnologije, od 1000 ciklusa za Litij-Ionskih polimera (LiPo) baterije do 5000 ciklusa za Litij-Željezo (LiFePO₄) ili deset kalendarskih godina. Iako im je cijena znatno veća od olovnih baterija (3-15 puta) svojom trajnošću i karakteristikama znatno su isplativiji izbor. [8]

Litij-Željezo baterije odlikuje se izrazito malom masom, što je idealan izbor za električna vozila. 30 komada baterija nazivnog napona 3.2V – 60Ah čini ukupno 55kg mase. Usporedimo li približnu količinu energije sa olovnim baterijama one bi težile i preko 200kg. Za LiFePO₄ baterije neophodan je nadzor napona prilikom punjenja. U slučaju previsokog napona (više od 3.65V) dolazi do trajnog oštećenja baterijskog članka. Zato se na svaki od članaka ugrađuje modul koji se u slučaju previsokog napona aktivira i održava napon u zadanim okvirima. [10]

Na početku razvoja solarnih, električnih i hibridnih vozila baterije na bazi nikla su se više koristile, ali otkrivanjem i razvojem Litij tipova baterija sve manje se nikal koristi za vozila.

7. UVOD PRAKTIČNOG DIJELA

U praktičnom dijelu ovog rada pokušati ćemo približiti neke od procesa koje se javljaju kod baterija i razliku između jednokatnih baterija i punjivih baterija kakve koristimo u solarnim, hibridnim i električnim vozilima.

Za podsjetnik ponovit ćemo što je baterija. Baterija je uređaj koji pretvara kemijsku energiju svojih aktivnih materijala izravno u električnu energiju posredstvom elektrokemijskih redoks reakcija. U slučaju punjivih baterija, proces je povratan.

Reakcije koje se javljaju kod baterija uključuju prijelaz elektrona jednog materijala u drugi materijal posredstvom električnog kruga.

Članak je osnovna elektrokemijska jedinica koja djeluje kao izvor električne energije izvornom pretvorbom kemijske energije. Često se koristi termin baterija kao osnovna jedinica u kojoj se događa elektrokemijska reakcija, što je pogrešno tumačenje. Osnovna jedinica u kojoj se događa elektrokemijska reakcija je članak. [32]



Slika 18. Voltin članak
(izložbeni primjerak u muzeju)

8. ELEKTROKEMIJA

Elektrokemija je jedna od grana kemije koja proučava reakcije koje se događaju između električnog vodiča (metalne, poluvodičke ili grafitne elektrode) i ionskog vodiča (elektrolita) prilikom kojih dolazi do prijenosa elektrona između elektrode i elektrolita. Elektrokemija se svrstava pod fizikalnu kemiju.

Kemijska reakcija izazvana vanjskim naponom, kao u slučaju elektrolize, ili kao u slučaju baterija gdje napon nastaje kao posljedica kemijske reakcije, te reakcije nazivaju se elektrokemijskim reakcijama.

Elektrokemija je od 19. stoljeća na dalje, dobila veliku praktičnu primjenu u mnogim područjima poput prijevoza, telekomunikacija, astronautike i dr. Kemijske reakcije u kojima dolazi do prijenosa elektrona između atoma zovu se oksidacijsko-redukcijske ili redoks reakcije. [33]

8.1 Redoks reakcija kod baterija

Redoks ili redoks reakcija je kemijska reakcija kod koje dolazi do oksidacije i redukcije, tj. izmjene elektrona između dva redoks sustava i time promjene oksidacijskih brojeva atoma reagirajućih kemijskih tvari.

Oksidacija i redukcija su kemijske reakcija kod kojih tvar što oksidira otpušta elektrone, a tvar koja se reducira prima elektrone. Prvotno se oksidacijom nazivalo spajanje nekog elementa s kisikom (primjer hrđanja željeza i izgaranje ugljena), a redukcijom oduzimanje kisika (na primjer dobivanje metala iz njihovih oksida). Poslije se značenje tih dvaju termina proširilo pa tako danas pod oksidacijom podrazumijevamo i oduzimanje vodika (na primjer pri prevođenju alkohola u aldehid), a pod redukcijom i primanje vodika (na primjer prevođenje sumpora u sumporovodik).

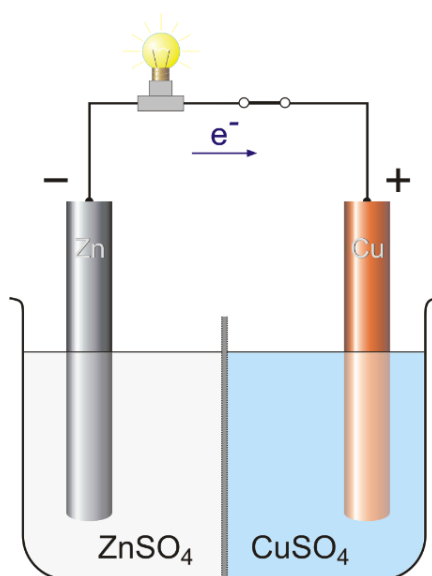
U kemijskom smislu oksidacijom nazivamo otpuštanje, a redukcijom primanje negativnog električnog naboja, što se ostvaruje prijelazom valentnih elektrona s atoma, iona ili molekula jedne tvari (oksidacija) na atom, ion ili molekulu druge tvari (redukcija), bilo izravno, bilo na elektrodama galvanskog članka ili elektrolitske ćelije. Kisik i vodik ne moraju uopće biti sudionici tih reakcija. [34]

Elektroda u elektrokemiji, je višefazni sustav u kojem se uspostavlja oksidoredukcijska ravnoteža između faze s elektronskom vodljivošću i faze s ionskom vodljivošću (otopine elektrolita).

Ako se dvije različite elektrode spoje vodičem, zbog razlike njihovih potencijala poteći će kroz njega električna struja i na elektrodama će započeti spontana reakcija oksidacije, odnosno redukcije. Elektroda na kojoj se zbiva oksidacija naziva se anodom, a ona na kojoj se zbiva redukcija katodom. Struja teče od elektrode većega potencijala prema elektrodi manjega potencijala, a razlika potencijala jednaka je elektromotornoj sili tako nastalog galvaniskog članka.

Galvanski članak ili galvanski element je primarni električni članak, neobnovljivi izvor električne struje u kojem se, za razliku od sekundarnog članka (akumulatora), kemijska energija nepovratno pretvara u električnu. Prvi galvanski članak konstruirao je 1800. Alessandro Volta na temelju opažanja koje je proveo Luigi Galvani o električnim pojavama pri dodiru metala i tkiva (žabljih krakova). Galvanski članak sastoji se od dviju elektroda od različitih metalnih vodiča, koje su u dodiru s elektrolitom, te od depolarizatora kojim se sprječava ili odgađa polarizacija (nepoželjna kemijska promjena na elektrodama). [34]

Britanski kemičar John Frederic Daniell (1790-1845) predstavio je 1836. poboljšani naponski članak koji je davao stalnu struju tijekom rada. Daniellov članak galvanski je članak u kojem su anoda (cink) i katoda (bakar) uronjeni u sulfatno kiselu otopinu svojih iona. Otopine su razdvojene pregradom od porozne gline.



Slika 19. Daniellov članak

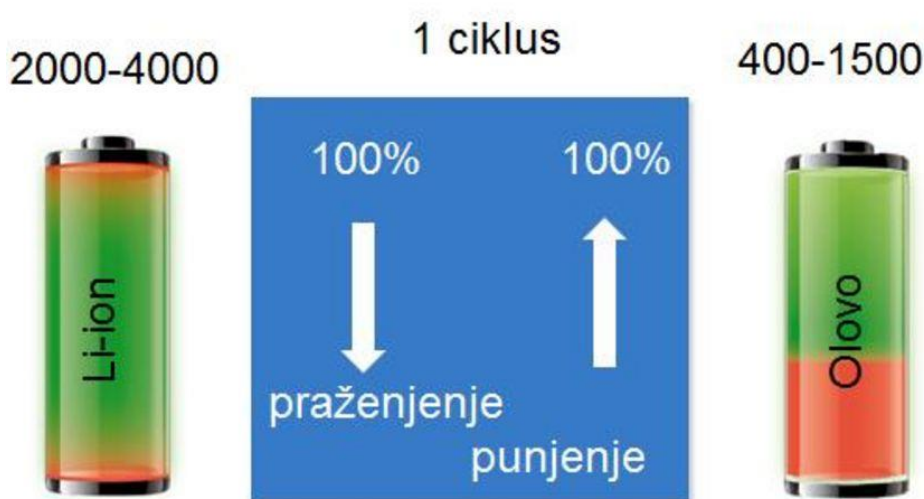
U članku se spontano odvija redukcija Cu^{2+} iona i oksidacija cinka u Zn^{2+} uz elektromotornu silu od 1100V. [35]

8.2 Olovno kisele baterije

Olovna kisela baterija koristi se u automobilima s unutarnjim izgaranjem, rijetko kod električnih vozila. Sastoji se od seta šest identičnih ćelija posloženih serijski. Svaka ćelija ima olovnu anodu i katodu napravljenu od olovo dioksida pakiranog u metalne diskove. Katoda i anoda uronjene su u otopinu sulfatne kiseline koja služi kao elektrolit.

U standardnim uvjetima, svaka ćelija može proizvesti napon od 2V, tako da je ukupni proizvedeni napon 12V. Ove baterije razlikuju se od živinih i cink – ugljikovih baterija po tome što ih je moguće punit. Ako na bateriju dovedemo vanjski napon, doći će do elektrolize produkata ukupne reakcije (pražnjenje) i obnavljanja početnih sastojaka koji su omogućili rad baterije. [33]

Zbog svoje velike mase u odnosu na kapacitet ne isplativa je za ugradnju u električna vozila. Također broj ciklusa pražnjenja i punjenja je nedostatan za uporabu u električnom vozilu. Što ćemo prikazati na slici 19.



Slika 20. Broj ciklusa pražnjenja i punjenja baterija

Olovne kisele baterije imaju vrlo mali broj ciklusa pražnjenja i punjenja baterije što je jedna od bitnih stavki za uporabu u solarnim, hibridnim ili električnim vozilima.

8.3 Litijeva punjiva baterija

Umjesto vodenog elektrolita ili vlažne elektrolitne paste, baterije krutog stanja koriste kruti elektrolit. Litijeve polimerne baterije primjer su takvih baterija: grafitna poluga služi kao anoda, dok je poluga litijevog kobalta katoda, a polimer, nabubren zbog litijevih soli, dopušta prolaz iona te služi kao elektrolit. U ovoj ćeliji ugljik u anodi reverzibilno može prijeći u litij-ugljkovu slitinu. Kod pražnjenja, litijevi ioni spontano napuštaju litij kobaltnu katodu i putuju kroz polimer u ugljkovu anodu stvarajući slitinu. Upravo je tok pozitivnih litijevih iona električna struja baterije. Puneći ćeliju, litij prestaje činiti slitinu i putuje natrag na katodu. Prednost ovakvih vrsta baterija je da litij ima visoku negativni standardni redukcijski potencijal. Također, litij je lak metal pa je zbog toga potrebno manje litija da bi se proizveo 1 mol elektrona. Litijeve baterije imaju široku primjenu u prijenosnim elektronskim uređajima, a u zadnje vrijeme sve više se koristi kao primarni izvor električne energije za solarna, hibridna i električna vozila, ponajviše zbog visoke gustoće skladištenja energije i zbog toga što se mogu puniti. Ova tehnologija sve se više razvija i primjenjuje u automobilima, sa novim materijalima kao što su željezni fosfati i litijevi vanadati (vanadijevi minerali). [33]

Na sljedećoj stranici tablica 8.1 prikazuje usporedbu najčešće upotrebljavanijih tipova baterija.

Tablica 8.1 Usporedba performansi različitih tipova punjivih baterija [45]

Tip baterije	Olovo-Kiselina	Nikal-Kadmij	Nikal-Metal-Hidrid	Litij-Ionska	Litij-Polimer
Nominalni napon ćelije [V]	2	1.2	1.2	3.6	3.6
Specifična energija [Wh/kg]	35	50	80	125	170
Volumna gustoća energije [Wh/l]	80	150	200	320	400
Broj ciklusa (punjenje-pražnjenje)	300	500	500	800	1000
Samopražnjenje (%/mjesec)	0	25-30	30-35	6-9	2-5
Memorijski efekt ¹⁾	ne	da	ne	ne	ne
Zagađenje	da	da	ne	ne	ne
Cijena izrade	najmanja	mala	srednja	visoka	srednja
Prednost	Visoka odvodnja struje i niska cijena	Srednja odvodnja struje, niska cijena, volumenski manja	Srednja odvodnja struje, niska cijena, veći kapacitet	Najveći kapacitet, manja težina	Najveći kapacitet, manja težina, fleksibilni oblici
Nedostatak	Preteška	Štetna za okoliš	Veliko samopražnjenje, težina	Niski odvod struje, visoka cijena	Niski odvod struje, jako visoka cijena
Primjena	Automobili, rasvjeta	Baterijski alati, bežični telefoni, rasvjeta	Igračke, prijenosna elektronika, digitalne kamere	Mobilni uređaji, prijenosna računala	Prijenosna računala

1) Memorijski efekt je efekt koji dolazi kod punjivih baterija. Bit ove pojave je što baterija pamti manji kapacitet ako ju se puni prije nego li se potpuno isprazni. [45]

Tablica 8.2 prikazuje sažete karakteristike najčešće korištenih punjivih baterija. Brojke se odnose na trenutne podatke dostupne za vrijeme pisanja ovog završnog rada.

U nastavku tablice također su prikazane karakteristike Litij-ionskih punjivih baterija podijeljena je u tri verzije: Tradicionalna kobalt koja se najčešće koristi u prijenosnim telefonima, kamerama i prijenosnim računalima. Mangan koja se upotrebljava u

visoko kvalitetnim alatima, te nova fosforna litij ionska baterija koja se natječe s manganskom litij baterijom. [45]

Tablica 8.2 Usporedba karakteristika najčešće korištenih punjivih baterija [45]

Tip baterije	Nikal-Kadmij	Nikal-Metal-Hidrid	Olovo-Kiselina (zatvorena)	Litij-Ionska (kobalt)	Litij-Ionska (magnezij)	Litij-Ionska (magnezij)
Gustoća energije [Wh/kg]	45-80	60-120	30-50	160-200	140-160	120-140
Unutarnja otpornost [$m\Omega$]	100-200 6V paket	200-300 6V paket	<100 12V paket	150-300 paket 100-130 po ćeliji	25-75 po ćeliji	25-50 po ćeliji
Broj ciklusa (punjenje-pražnjenje)	1500	300-500 ³	200-300	300-500 ³	> 300-500	>1000 laboratorijski uvjeti
Vrijeme brzog punjenja	obično 1h	2 do 4h	6 do 16h	1.5 do 3h	1h ili manje	1h ili manje
Otpornost na prekoračenje punjenja	velika	mala	mala	mala, ne dozvoljava prekoračenje punjenja		
Samopražnjenje / na mjesec (sobna temperatura)	20%	30%	5%	<10%		
Napon ćelije	1.25V	1.25V	2V	3.6V 3.7V	3.6V 3.8V	3.3V
Radna temperatura (samo pražnjenje)	-40 do 60°C	-20 do 60°C	-20 do 60°C	-20 do 60°C		
Potrebno za održavanje	30 do 60 dana	60 do 90 dana	3 do 6 mjeseci	nije potrebno		

Sigurnost	Termički stabilna, osigurač se preporučuje	Termički stabilna, osigurač se preporučuje	Termički stabilna	Zaštitni krug obavezan, stabilna do 150°C	Zaštitni krug preporučljiv, stabilna do 250°C	Zaštitni krug preporučljiv, stabilna do 250°C
Komercijalno u uporabi od	1950-te godine	1990-te godine	1970-te godine	1991-te godine	1996-te godine	2006-te godine
Toksičnost	Visoko toksično, opasno za okoliš	Relativno opasno, trebalo bi se reciklirati	Toksično, opasno za okoliš	Nisko toksično, može se odbaciti u malim količinama		

9. KEMIJSKI ELEMENTI

U ovom dijelu rada prikazat ćemo kemijske elemente iz periodnog sustava elementa a koji su važni kod primjene za baterije koje koristimo u solarnim, hibridnim i električnim vozilima.

9.1 Litij

Litij je kemijski element koji u periodnom sustavu elemenata nosi simbol Li, atomski (redni) broj mu je 3, a atomska masa mu iznosi 6,941(2). Litij je najlakši od svih poznatih metala. Najmanje je reaktivan od svih alkalijskih metala. Također je najtvrdi i najvišeg tališta. Teže se reže od natrija. Na svježem presjeku je srebrnasto bijel i reflektivan. Sa suhim zrakom reagira vrlo sporo, te dugo ostaje čist. Na običnom zraku nakon nekog vremena presvuče se hidroksidom i karbonatom. Upola je manje gustoće od vode, a pliva i u ugljikovodicima, stoga se čuva zaronjen ispod mineralnog ulja.

Posjeduje najveći specifični toplinski kapacitet od svih elemenata. Pri standardnom tlaku, postaje supravodljiv ispod 400 μK , a na neznatno višim temperaturama tek na tlakovima preko 200 tisuća atmosfera.

Litij se koristi elementaran ili kao sol u organskim sintezama, metalurgiji i analitičkoj kemiji, mazivima i za suhe baterije koje mogu raditi na vrlo niskim temperaturama.

[35]

9.2 Vanadij

Vanadij je kemijski element koji u periodnom sustavu elemenata nosi simbol V, atomski (redni) broj mu je 23, a atomska masa mu iznosi 50,9415(1).

Vanadij je čelično siv, vrlo tvrd metal, otporan na koroziju. U prirodi se pojavljuje u oko 65 minerala. Jedan je od 26 elemenata koji se nalaze u većini živih organizama.

Najviše se koristi u proizvodnji legura, a u zadnje vrijeme istražuje se uporaba sa litijem za poboljšanje litijevih baterija. [36]

9.3 Olovo

Olovo je kemijski element koji u periodnom sustavu elemenata nosi simbol Pb, atomski (redni) broj mu je 82, a atomska masa mu iznosi 207.2(1).

Olovo je srebrnoplav do modrikastosiv sjajan metal, na svježem prerezu vrlo sjajan, stajanjem na zraku potamni zbog stvaranja zaštitnoga sloja oksida i karbonata. Mekano je i teško (gustoća 11,35 g/cm³), niska tališta (327,5°C), a mehanički slabo. S usporedbi s drugim metalima, slab je vodič topline i elektriciteta. Kovkav je i rastegljiv, pa se može deformirati i rukama i rezati nožem zbog mekanosti, lako se savija i valja u tanke folije, limove, izvlači u žice i ekstrudira u cijevi.

Olovo je nakon željeza i cinka najjeftiniji tehnički metal, vrlo široke primjene, jer ima nisko talište, mekan je i slabo provodi struju, ali je sve više istisnut zbog svoje otrovnosti.

Najveću primjenu ima u proizvodnji akumulatora i lako taljivih slitina za meko lemljenje. [37]

9.4 Nikal

Nikal je kemijski element koji u periodnom sustavu elemenata nosi simbol Ni, atomski (redni) broj mu je 28, a atomska masa mu iznosi 58,96934(2).

Nikal je kemijski element 10. skupine periodnoga sustava elemenata. Srebrnastobijela, blistavo-sjajna i tvrda kovina. Plastičan je, žilav i teško taljiv metal. Postupcima plastične deformacije može se obrađivati u tanke folije, cijevi i vrpce.

Kako je izrazito otporan na koroziju, koristi se za galvansko prevlačenje drugih metala radi zaštite.

Slitine nikla i bakra se koriste za izradu kovanog novca, pribora za jelo, itd. Nikal se također dodaje čeliku (za dobivanje visoko vrijednih žilavih i čvrstih čelika) i drugim legurama da bi povećao njihovu otpornost na koroziju.

Upotrebljava se za izradbu opreme u prehrambenoj i kemijskoj industriji, konstrukcijskih dijelova u brodogradnji, za elektrolitičko (niklanje) kovinskih predmeta, u proizvodnji alkalnih željezo-niklenih i nikal-kadmijevih akumulatora, u kemijskoj industriji kao katalizator u reakcijama hidrogenacije, za proizvodnju kompozitnih materijala (kermet). [38]

9.5 Kadmij

Kadmij je kemijski element koji u periodnom sustavu elemenata nosi simbol Cd, atomski (redni) broj mu je 48, a atomska masa mu iznosi 112,411(8).

Kadmij je srebrnobijel, mekan metal, može se rezati nožem, izvlačiti u žice i kovati u listiće. Kao prašina pri zagrijavanju burno reagira s jako oksidirajućim tvarima.

Primjenjuje se u proizvodnji niskotaljivih slitina, u proizvodnji alkalnih baterija (Ni-Cd), boja, legura, raznih električnih instrumenata, galvanizacija predmeta, auto industriji, te kao najvažnije, materijal za kontrolu fisije u nuklearnim reaktorima. [39]

9.6 Natrij

Natrij je kemijski element koji u periodnom sustavu elemenata nosi simbol Na, atomski (redni) broj mu je 11, a atomska masa mu iznosi 22,98976928(2).

Elementarni natrij vrlo je mekan srebrnobijeli metal modrikasta sjaja poput olova, te se vrlo lako zbog male tvrdoće može rezati nožem.

Izgledom ne podsjeća na metale poznate iz svakidašnjeg života, kao što su: željezo, bakar, zlato, olovo i drugi. Na svježem je prerezu sjajne srebrnobijele boje.

Kao metal natrij se u metalurgiji gotovo uopće ne primjenjuje. Međutim, industrijska upotreba natrija osniva se na njegovim redukcijskim osobinama. U elementarnome stanju rabi se poglavito (oko 80%) u organskoj kemijskoj industriji kao snažno redukcijsko sredstvo u proizvodnji boja – tetraetilolova (tzv. olovnog tetraetila) i tetrametilolova koji se koristi u standardnim olovnim benzinima (kao antidetonator, danas je uglavnom ekološki neprihvatljiv), sinteza indiga, različitih vitamina, silikona, barbiturata, mirisa, u polimerizaciji butadiena, izoprena, stirena, za dobivanje nekih svojih spojeva koji se ne mogu zgodno pripremiti na drugi način; natrijevog peroksida, natrijeva superoksida (Na_2O_2), amida (NaNH_2), cijanida (NaCN), Hidrida (NaH), te pri mnogim drugim organskim reakcijama. [40]

U radu natrij je spomenut kao element koji se koristi kod proizvodnje Natrij-Nikal-Klorid baterije tj. Na-NiCl₂ baterije.

9.7 Željezo

Željezo je kemijski element koji u periodnom sustavu elemenata nosi simbol Fe, atomski (redni) broj mu je 26, a atomska masa mu iznosi 55,845(2).

Željezo, kad je potpuno čisto, srebrnkastog je sjaja i mekano. U elementarnom stanju čisto je željezo: srebrnobijeli, razmjerno mekan, kovan (kovak) metal, kemijski dosta otporan. Također, ono je i feromagnetično, što znači da zadržava magnetska svojstva i prestankom djelovanja magnetskog polja.

Željezo je kemijski vrlo reaktivno i kao neplemeniti metal otapa se u ne oksidirajućim kiselinama. Na zraku je vrlo nestabilno i relativno brzo oksidira (korozija). U oksidirajućim kiselinama (koncentriranoj sumpornoj i dušičnoj kiselini) površina željeza se ne otapa, nego pasivizira stvaranjem zaštitnog sloja. Kristalna mu se struktura mijenja s promjenom temperature.

Željezo je najkorišteniji od svih metala i njegova proizvodnja čini 95% (maseno) od ukupne svjetske proizvodnje metala. Razlog tome je kombinacija niske cijene i pogodnih fizičkih svojstava, zbog čega je željezo neizostavni materijal u automobilskoj industriji, brodogradnji i graditeljstvu. [41]

Nama je željezo bitno za proučavanje u ovom radu kod uporabe za baterije. Vrlo se dobro pokazalo kod baterija Litij-Željezo.

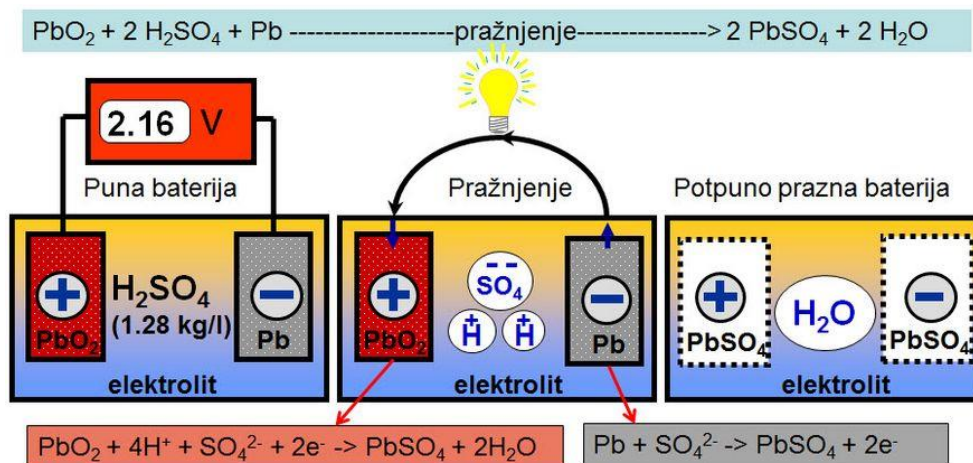
10. PROCES PRAŽNJENJA I PUNJENJA BATERIJE

Za proces pražnjenja i punjenja kod baterija bitno nam je predočiti kemijski proces koji se odvija u olovnoj bateriji prikazanoj na slici 20.

U napunjenom stanju olovne baterije ona ima dva pola. Jedan pol je od olovnog dioksida, a drugi je čisto olovo. Elektrolit se nalazi između ploča. Kada se baterija prazni preko priključenog trošila tada kroz trošilo „teku“ elektroni.

- Negativni pol baterije - elektroda koja daje elektrone u strujni krug kada se baterija prazni.
- Pozitivni pol baterije - elektroda koja prima elektrone iz strujnog kruga trošila.

Električni strujni krug u bateriji zatvara se preko elektrolita koji su smješteni između pozitivnog i negativnog pola baterije. Elektrolit u standardnoj olovnoj bateriji je sumporna kiselina (H_2SO_4) točno propisane koncentracije s gustoćom 1,28 kg/l. [43] Elektrolit je kemijski spoj koji je električki vodljiv ili to postaje u otopljenom ili rastaljenom stanju jer sadrži ili stvara pokretljive ione koji mogu prenositi električni naboj. [44] „Elektrolit sadrži ione, čije gibanje kroz elektrolit “nosi” električnu struju.“



Slika 21. Proces pražnjenja baterije [44]

Polovi baterije odijeljeni su separatorom čija je primarna uloga električki izolirati susjedne ploče, ali mora biti dovoljno porozan da omogućuje prolaz iona elektrolita. Pri svom prolazu kroz bateriju struja trošila se tako mijenja iz “elektronske” koja ulazi u plus pol u ionsku koja prolazi elektrolitom. Ionska struja pretvara se opet u “elektronsku” na izlazu iz baterije. Ove promjene “nositelja” struje (jer u bateriji zapravo “putuju ioni”, a ne elektroni) su posljedica oksido-redukcijskih kemijskih

procesa. Kada je baterija potpuno prazna, oba pola imaju jednaki kemijski sastav tj. olovni sulfat. Gustoća elektrolita u procesu pražnjenja, kada je baterija potpuno prazna, pada na gustoću 1,1kg/l. Pri pražnjenju se troši sumporna kiselina i nastaje nešto vode. Pražnjenjem baterije se elektrolit u stvari razrijedio. [43]

11. ZAKLJUČAK

Imajući na umu i razvijanjem svijesti utjecaja čovjeka na zagađenje Zemlje sve više će se razvijati okolišu prihvatljiviji oblici prijevoza. Baterije koje danas koristimo u električnim vozilima doživjeti će značajne promjene. Kapacitet baterija će višestruko narasti pa će s time i doseg električnog vozila biti puno prihvatljiviji. Već sada smo svjedoci razvijanja baterijskih punjača koja su u stanju napuniti bateriju do 80% nazivnog kapaciteta za svega nekoliko minuta, što nam je dovoljno da nastavimo naše putovanje. Isto tako, daljnjim eksploatiranjem fosilnih goriva i njihovom kompletnom eksploatacijom morati će se sve više koristiti alternativni oblici energije u toj mjeri da se oni više neće smatrati alternativni, nego uobičajeni izvori energije. Također cijena baterija će drastično padati.

Svim tim pretpostavkama ide u prilog sve veći broj automobilske kompanije koji već sada razvijaju električna vozila.

12. LITERATURA

- [1] Ljubomir Majdandžić – FOTONAPONSKI SUSTAVI
- [2]<http://www.teslamotors.com/>
- [3]<http://www.rimac-automobili.com/>
- [4] D. Linden, T. B. Reddy – Handbook of batteries (Third edition)
- [5]<http://hr.wikipedia.org/wiki/Akumulator>
- [6]<http://www.info-mob.com/clanci/baterije-liion-nimh-nicd.html>
- [7]http://hr.wikipedia.org/wiki/Elektri%C4%8Dni_automobil
- [8]<http://www.autonastruju.com/elauto.php>
- [9]<http://www.automotoportal.hr/2011/03/24/nove-baterije-potpuno-ce-promijeniti-shvacanje-vozila-na-elektro-pogon/>
- [10]<http://www.elektrokadett.com/galerije.html>
- [11]http://hr.wikipedia.org/wiki/Sun%C4%8Devo_vozilo
- [12]http://hr.wikipedia.org/wiki/Elektri%C4%8Dni_automobil
- [13]<http://www.hrastovic-inzenjering.hr/primjena-energije/energetski-clanci/item/438-ev-pogonske-tehnologije.html>
- [14]http://hr.wikipedia.org/wiki/Hibridni_automobil
- [15]<http://www.samsungsdi.com/storage/energy-storage-system.jsp>
- [16]<http://www.presretac.com/zanimljivo/tehnologija-i-mehanika/i-elooop-mazdin-novi-sustav-regenerativnog-kocenja-2845.html>
- [17]http://hr.wikipedia.org/wiki/Regenerativno_ko%C4%8Denje
- [18]<http://www.eurobat.org/battery-technologies>
- [19]<http://recikliraj.hr/recikliranje-baterija-i-akumulatora/>
- [20]http://en.wikipedia.org/wiki/Nickel%E2%80%93metal_hydride_battery
- [21]<http://en.wikipedia.org/wiki/Lithium-polymer>
- [22]http://www.afdc.energy.gov/vehicles/electric_batteries.html
- [23]https://en.wikipedia.org/wiki/Electric_vehicle
- [24] U. Eberle, R. von Helmolt – Sustainable transportation based on electric vehicle concepts: a brief overview – The Royal Society of Chemistry 3 (2010) 689-699
- [25] Languang Lu, Xuebing Han, Jianqiu Li, Jianfeng Hua, Minggao Ouyang – A review on the key issues for lithium-ion battery management in electric vehicles – Journal of Power Sources – 226 (2013) 272-228

- [26] <http://www.technologystudent.com/energy1/solcar1.htm>
- [27] http://www.galaksija.hr/tekst/Hibridni_automobil/1130
- [28] <http://www.metaefficient.com/rechargeable-batteries/innovative-lifepo4-batteries-electric-vehicles.html>
- [29] <http://www.rmi.org/Content/Files/Technical%20and%20feasible.pdf>
- [30] <http://www.fris.hr/cesta-pitanja/21-kako-zapravo-radi-olovni-akumulator.html>
- [31] https://www.schrack.hr/fileadmin/f/hr/Bilder/pdf_dokumenti/015_Schrack_Li-ion_07-08-2015.pdf
- [32] https://www.fer.unizg.hr/_download/repository/04_Baterije.pdf
- [33] <https://hr.wikipedia.org/wiki/Elektrokemija>
- [34] <https://hr.wikipedia.org/wiki/Redoks>
- [35] <https://hr.wikipedia.org/wiki/Litij>
- [36] <https://hr.wikipedia.org/wiki/Vanadij>
- [37] [https://hr.wikipedia.org/wiki/Olovo_\(element\)](https://hr.wikipedia.org/wiki/Olovo_(element))
- [38] <https://hr.wikipedia.org/wiki/Nikal>
- [39] <https://hr.wikipedia.org/wiki/Kadmij>
- [40] <https://hr.wikipedia.org/wiki/Natrij>
- [41] <https://hr.wikipedia.org/wiki/%C5%BDeljezo>
- [42] http://arhiva.vidiauto.com/autotech/kocenjemo_dodadne_snage/
- [43] <https://www.schrack.hr/alternativni-izvori/photovoltaik/kontrola-baterije/>
- [44] <https://hr.wikipedia.org/wiki/Elektrolit>
- [45] <http://www.batteryspace.com/batteryknowledge.aspx#Industrial>