

Tehnička dokumentacija 2

Gudelj, Petar

Supplement / Prilog

Publication year / Godina izdavanja: **2017**

Permanent link / Trajna poveznica: <https://urn.nsk.hr/urn:nbn:hr:128:907779>

Rights / Prava: [In copyright](#)

Download date / Datum preuzimanja: **2020-12-01**



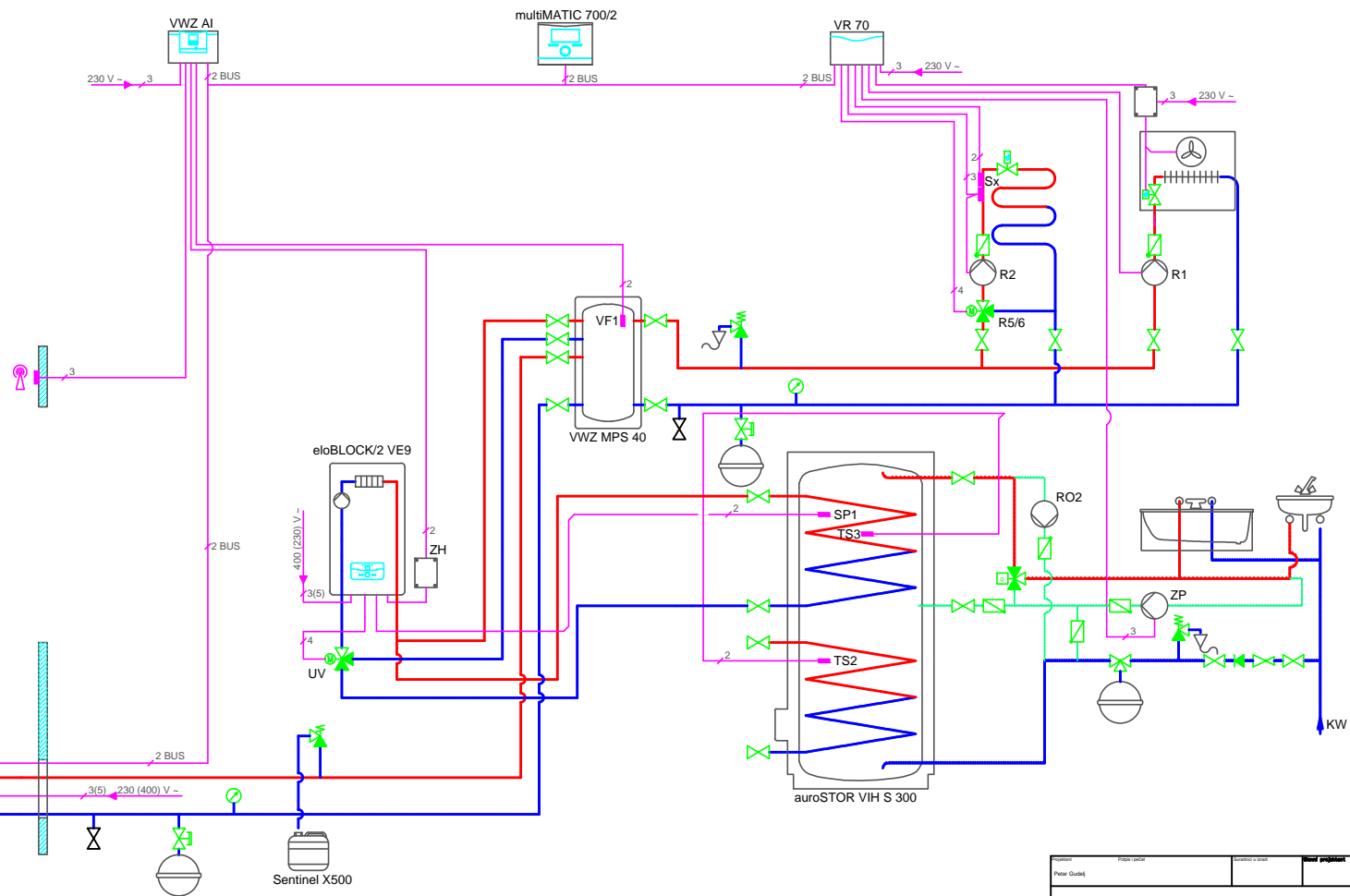
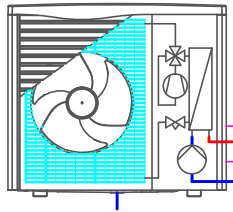
Repository / Repozitorij:

[Repository of Karlovac University of Applied Sciences - Institutional Repository](#)

LEGENDA

	Bimetal - kontaktor		Prodorna spojnica
	Rasklopni relej		Sigurnosni ventili
	Rolej		Odrazna loncic
	Manometar / termometar		Pumpa
	Troputni prokretni ventili		Ventili sa zaštitno kapom
	Troputni mješajući ventili		Ispust
	Ventili za punjenje praznjenje		Redukcijski ventili
	Kuglasta slavina		Odvajajč nečistoće
	Kuglasti ventili		Manometar
	Nepovratna klapna		Termometar
	Elektromagnetni ventili		Balansirajući ventili

aroTHERM VWL 155/2A 400V



Projektant Petar Gudeš		Dokument u skladu s normom	
Projekt ARO THERM VWL 155/2A 400V auroSTOR VIH S 300		Instalacija	
M 1:50		4	
Schema kotlovnice			