

Konstrukcija kombiniranog alata za izradu pločice brojila

Prlić, Krešimir

Master's thesis / Specijalistički diplomski stručni

2015

Degree Grantor / Ustanova koja je dodijelila akademski / stručni stupanj: **Karlovac University of Applied Sciences / Veleučilište u Karlovcu**

Permanent link / Trajna poveznica: <https://um.nsk.hr/um:nbn:hr:128:487848>

Rights / Prava: [In copyright](#) / [Zaštićeno autorskim pravom.](#)

Download date / Datum preuzimanja: **2024-11-23**



VELEUČILIŠTE U KARLOVCU
Karlovac University of Applied Sciences

Repository / Repozitorij:

[Repository of Karlovac University of Applied Sciences - Institutional Repository](#)



zir.nsk.hr



DIGITALNI AKADEMSKI ARHIVI I REPOZITORIJ

VELEUČILIŠTE U KARLOVCU
STROJARSKI ODIJEL
Specijalistički studij Strojarsva

Krešimir Prlić

**Konstrukcija kombiniranog
alata za izradu pločice brojila**

Završni rad

Karlovac, 2015.

VELEUČILIŠTE U KARLOVCU
STROJARSKI ODIJEL
Specijalistički studij Strojarsva

Krešimir Prlić

**Konstrukcija kombiniranog
alata za izradu pločice brojila**

Završni rad

Mag.ing.mech. Josip Groš

Karlovac, 2015.

Izjavljujem da sam ovaj rad izradio samostalno koristeći stečena znanja tijekom studija i navedenu literaturu.

Zahvaljujem se mentoru mag.ing.mech. Josipu Grošu na ukazanom vremenu i povjerenju te na korisnim savjetima i uputama pruženim prilikom izrade ovog rada.

Posebna i najveća zahvala mojim roditeljima i djevojci Niki Pavuni. Bez njihove pomoći i podrške, kako one materijalne, tako i moralne, završetak mog studija i izrada ovog rada nikada ne bi bili mogući. Hvala im na uloženom povjerenju, vremenu koje su potrošili na mene, što su bili uz mene uvijek i u svakom trenutku, a posebno im hvala na tome što su me uspjeli istrpiti tokom čitavog studija.

Krešimir Prlić



VELEUČILIŠTE U KARLOVCU

Specijalistički studij: Strojarsva

Usmjerenje: Proizvodno strojarstvo

Karlovac, 09.07.2015

ZADATAK ZAVRŠNOG RADA

Student: Krešimir Prlić

Matični broj: 0035158190

Naslov: **KONSTRUKCIJA KOMBINIRANOG ALATA ZA IZRADU PLOČICE BROJILA**

Opis zadatka:

U proizvodnji cijenu proizvoda u najvećoj mjeri uz cijenu materijala određuje vrijeme utrošeno za izradu proizvoda. Da bi povećali profit, cilj svakog proizvođača je smanjiti troškove proizvodnje. Najefikasniji način za postizanje tog cilja je smanjenje vremena proizvodnje, jer uštede na materijalu direktno odražavaju na pad kvalitete proizvoda.

Alati za preoblikovanje materijala direktno utječu na smanjenje vremena izrade proizvoda.

Student treba u radu objasniti:

- Osnovne pojmove za konstrukciju kombiniranog alata
- Konstruirati alata za izradu pločica brojila
- Izraditi tehničku dokumentaciju kombiniranog alata

Koristiti odgovarajuću dostupnu literaturu, priručnike i podatke.

Zadatak zadan:

Rok predaje rada:

Predviđeni datum obrane:

12.04.2015

03.07.2015

09.07.2015

Mentor:

Predsjednik Ispitnog povjerenstva:

Josip Groš mag.ing.stroj.

Marijan Brozović dipl.ing.stroj.

SADRŽAJ

SADRŽAJ	I
POPIS SLIKA	IV
POPIS TABLICA.....	VII
POPIS TEHNIČKE DOKUMENTACIJE	VIII
POPIS OZNAKA	IX
SAŽETAK.....	X
1. UVOD.....	1
2. OPIS ALATA	2
2.1. Alati[7].....	3
2.2. Rezni alat za obradu lima[8]	4
2.3. Postupci rezanja	7
2.4. Proces rezanja na štancama.....	10
2.5. Podjela štanci za rezanja	11
2.6. Štance bez vođenja žigova	13
2.6.1. Štanca s nožastim rezom	13
2.6.2. Štanca sa slobodnim rezom.....	15
2.7. Štance s vodećom pločom.....	17
2.8. Štance s vodećim stupovima	18
2.9. Štance s kombiniranim vođenjem	19
2.10. Štance sa slijednim rezom.....	20
2.11. Štance s kompletnim rezom	21
2.12. Štance s vođenjem pomoću rezne ploče	22
2.13. Posebne izvedbe štanci.....	23
2.13.1. Štance za obrezivanje.....	23
2.13.2. Štance za krzanje.....	24
2.13.3. Štance za naknadno rezanje	24
2.13.4. Štance za fino rezanja	24
2.13.5. Štance za probadanje.....	25
2.14. Zaštitne mjere na štancama	27
2.15. Osnove konstrukcije štanice.....	28
2.15.1. Elementi štanice[5]	28
2.15.2. Donja ili temeljna ploča	28
2.15.3. Rezna ploča ili matrica.....	29
2.15.4. Veličina matrice	32
2.15.5. Vodicice trake lima.....	33
2.15.6. Vodeća ploča.....	35
2.15.7. Usadna ploča	37
2.15.8. Međuploča.....	37
2.15.9. Gornja ploča.....	37
2.15.10. Stezna ploča	38
2.15.11. Upinjalos[8].....	38
2.15.12. Rezni žig	39
2.15.12.1. Osnovna podjela žigova prema položaju reznog brida	39

2.15.12.2. Načini pričvršćenja žigova[5]	40
2.15.12.3. Izvedbe žigova za probijanje	40
2.15.12.4. Pričvršćenje žigova bez vođenja	42
2.15.13. Kućište s vodilicama	42
2.15.13.1. Vođenje kućišta[5]	44
2.15.14. Opužni elementi	47
2.15.15. Elementi za određivanje duljine pomaka trake - koraka	48
2.15.15.1. Čvrsti i podesivi graničnici[8,12]	48
2.15.15.2. Granični zatici[8]	49
2.15.15.3. Pomični graničnici	49
2.15.15.4. Podešavalo položaja trake (centrirer) [12]	49
2.15.15.5. Graničnik početnog položaja trake	50
2.15.15.6. Bočni ili stranični nož[12]	50
2.15.15.7. Strugalo i izbacivalo	52
3. POSTAVKA ZADATKA	54
4. RAZRADA PROBLEMA I KONSTRUKCIJA	55
4.1. Brojila	56
4.2. Primjer brojila	57
4.2.1. Riz MBUS4 M-BUS Slave[13]	57
4.3. Pločica za brojač impulsa	59
4.4. Proračun kombiniranog alata za izradu pločice brojila	62
4.4.1. Rezna zračnost	62
4.4.2. Utjecaj zračnosti na kvalitetu reza i položaj srha[8,12]	65
4.4.3. Mjere žiga i matrice[8]	65
4.4.4. Sila rezanja	68
4.4.5. Smanjenje sile rezanja[5]	70
4.4.6. Površinski pritisak glave žiga na gornju ploču[5]	71
4.4.7. Racionalno korištenje materijala[5]	73
4.4.7.1. Plan rezanja okruglih proizvoda[5]	74
4.5. Konstruiranje naprave za štancanje	77
4.5.1. Probna naprava	77
4.5.1.1. Matrica probne naprave	78
4.5.1.2. Vodeća ploča probne naprave	79
4.5.1.3. Žig probne naprave	80
Slika 95. prikazuje žig probne naprave.	81
4.5.2. Temeljna ploča	82
4.5.3. Rezna ploča ili matrica	84
4.5.4. Umetak matrice	87
4.5.5. Vodilica trake lima	94
4.5.6. Vodeća ploča	95
4.5.7. Gornja ploča	100
4.5.8. Usadna ploča	101
4.5.9. Rezni žig	106
4.5.9.1. Žig za probijanje	106
4.5.9.2. Žig za uprešavanje	108
4.5.9.3. Žig za izrezivanje	110
4.5.9.4. Granični nož	113
4.6. Kompletiranje sklopa reznog alata	115
4.7. Izrada tehničke dokumentacije i strojna izrada alata	116

5. ZAKLJUČAK.....	117
PRILOZI.....	118
LITERATURA.....	119

POPIS SLIKA

Slika 1.	Grafički prikaz uporabe alata u raznim svrhama[7].....	3
Slika 2.	Primjeri štancanih proizvoda[5]	4
Slika 3.	Razdvajanje: normalni i nožasti rez[5].....	5
Slika 4.	Preoblikovanje savijanjem[5].....	5
Slika 5.	Preoblikovanje presavijanjem i zakivanjem[5]	5
Slika 6.	Odmatalica i ravnalica trake lima[3]	6
Slika 7.	Prikaz otvorenog i zatvorenog reza[5]	6
Slika 8.	Skica izrezivanja[5].....	7
Slika 9.	Odrezivanje sa otpadom ili bez[5].....	7
Slika 10.	Skica probijanja[5]	8
Slika 11.	Skica dorezivanja[5].....	8
Slika 12.	Skica zarezivanja[5]	8
Slika 13.	Skica obrezivanja izratka[5].....	9
Slika 14.	Skica krzanja[5].....	9
Slika 15.	Slikoviti prikaz stupnjeva štancanja	10
Slika 16.	Podjela štanci prema broju rezova.....	11
Slika 17.	Podjela štanci prema načinu voženja žiga	11
Slika 18.	Štanca sa nožastim rezom[2]	13
Slika 19.	Princip rada nožastog reza[2]	14
Slika 20.	Prikaz oblika žigova[2]	14
Slika 21.	Odabir veličine kuta prema izboru materijala[2]	14
Slika 22.	Štanca sa slobodnim rezom[8]	15
Slika 23.	Štanca za izrezivanje[5].....	16
Slika 24.	Štanca sa izmjenjivom matricom[5].....	16
Slika 25.	Prikaz jednorezne štanice s vodećom pločom[5]	17
Slika 26.	Primjer štanice sa vodećim stupovima[5].....	18
Slika 27.	Štanca s kombiniranim vođenjem[1].....	19
Slika 28.	Prikaz štanice za slijedno probijanje i izrezivanje obratka[5]	20
Slika 29.	Princip rada štanice s kompletnim rezom[5]	21
Slika 30.	Vođenje pomoću rezne ploče matrice[5].....	22
Slika 31.	Oblik prirubnice nakon dubokog vučenja i obrezivanja[3].....	23
Slika 32.	Princip rada štanice za obrezivanje[5].....	23
Slika 33.	Princip rada štanice za krzanje kovačkog ili ljevačkog srha[5]	24
Slika 34.	Prikaz ulaganja i naknadnog rezanja[5]	24
Slika 35.	Primjer djelovanja šiljka i protupritisne ploče	25
Slika 36.	Princip rada štanice za fino rezanje[5]	25
Slika 37.	Probadanje bez prethodnog bušenja[5]	26
Slika 38.	Probadanje s prethodnim bušenjem[5].....	26
Slika 39.	Zaštitne mjere od ozlijede u radu sa štancama[5]	27
Slika 40.	Elementi štanice za slijedni rez s vodećom pločom[5]	28
Slika 41.	Rezna ploča s temeljnom pločom[5].....	29
Slika 42.	Oblici reznog prodora matrice[5]	30
Slika 43.	Oblici prodora za tanke žigove[5]	30
Slika 44.	Segmentirane matrice[5]	31
Slika 45.	Izmjenjive rezne čahure[5].....	31

Slika 46.	Skica matrice slijednog reza[5]	32
Slika 47.	Čvrste vodeće letve[5]	33
Slika 48.	Pomične-opružne letve[5]	34
Slika 49.	Opružno potiskivalo trake	35
Slika 50.	Štanca s vodećom pločom[5]	36
Slika 51.	Postupak zalijevanja žigova[5]	36
Slika 52.	Presjek gornjeg dijela alata[5]	37
Slika 53.	Prikaz steznih ploča za velike alate[5]	38
Slika 54.	Izvedbe upinjala[5]	39
Slika 55.	Osnovne vrste žigova[5]	39
Slika 56.	Načini pričvršćenja žigova[5]	40
Slika 57.	Izvedbe žigova za probijanje[5]	41
Slika 58.	Prihvatne čahure za tanke žigove[5]	41
Slika 59.	Načini pričvršćenja žigova bez vođenja[5]	42
Slika 60.	Lijevano kućište sa vodilicama[5]	43
Slika 61.	Čelično kućište sa vodilicama	43
Slika 62.	Kućište s izmjenjivim reznim umecima	44
Slika 63.	Elementi vođenja[5]	45
Slika 64.	Načini pričvršćivanja vodilice[5]	46
Slika 65.	Vrste vodilica i pričvršćivanja[5]	46
Slika 66.	Karakteristika opruge od poliuretana[5]	48
Slika 67.	Čvrsti graničnik[5]	48
Slika 68.	Određivanje koraka graničnim zatikom[5]	49
Slika 69.	Podšavalo – centrirer[5]	50
Slika 70.	Graničnik početnog položaja[5]	50
Slika 71.	Bočni ili stranični nož[5]	51
Slika 72.	Kaljani graničnik[5]	51
Slika 73.	Položaj bočnih noževa[5]	52
Slika 74.	Čvrsto strugalo[5]	52
Slika 75.	Opružno strugalo[12]	53
Slika 76.	Izbacivalo proizvoda[12]	53
Slika 77.	Riz M-bus 4 modul[13]	58
Slika 78.	Izrađevina -Pločica brojila	59
Slika 79.	Radionički crtež pločice sa potrebnim mjerama	60
Slika 80.	Detalj pločice	61
Slika 81.	Unutarnje i vanjske rezne površine[5]	63
Slika 82.	Položaj srha ovisno o postupku rezanja[5]	65
Slika 83.	Probijanje[5]	66
Slika 84.	Izrezivanje[5]	67
Slika 85.	Skošenje žiga ili matrice radi smanjenja sile rezanja i trzaja u radu[5]	71
Slika 86.	Utjecaj skošenja na silu rezanja [6]	71
Slika 87.	Površinski pritisak[1]	73
Slika 88.	Prikaz dobrog i nepovoljnog priprema za povoljno iskorištenje trake materijala[5]	73
Slika 89.	Jednoredno izrezivanje[5]	74
Slika 90.	Dvoredni i toredni cik-cak razmještaj[5]	75
Slika 91.	Raspored rezanja	76
Slika 92.	Sklop probnog reznog alata	78
Slika 93.	Rezna ploča probne naprave	79
Slika 94.	Vodeća ploča probnog alata	80

Slika 95.	Žig probnog alata.....	81
Slika 96.	Temeljna ploča	82
Slika 97.	Temeljna ploča, korak dva	83
Slika 98.	Temeljna ploča sa podložnim elementima	84
Slika 99.	Rezna ploča	85
Slika 100.	Rezna ploča, drugi korak.....	86
Slika 101.	Temeljna ploča sa svim elementima	87
Slika 102.	Sklop segmenta matrice za utiskivanje	88
Slika 103.	Segment matrice za utiskivanje	89
Slika 104.	Profil zuba za utiskivanje	90
Slika 105.	Otisnuća na pločici brojila.....	91
Slika 106.	Trn matrice za utiskivanje	92
Slika 107.	Matrica za utiskivanje u kompoziciji sa temeljnom i reznom pločom.....	93
Slika 108.	Matrica za utiskivanje – presjek sklopa	93
Slika 109.	Vodilice trake lima	94
Slika 110.	Vodeće letve u kompoziciji sa temeljnom i reznom pločom	95
Slika 111.	Klizni dosjed H7/h6 žiga i vodeće ploče.....	96
Slika 112.	Vodeća ploča, gornja strana	97
Slika 113.	Vodeća ploča, donja strana.....	98
Slika 114.	Vodeća ploča u kompoziciji donjeg sklopa štanice.....	99
Slika 115.	Donji sklop štanice sa svim elementima	100
Slika 116.	Gornja ploča	101
Slika 117.	Usadna ploča sa osnovnim pozicijama.....	102
Slika 118.	Usadna ploča sa eremitima za pričvršćivanje žigova	103
Slika 119.	Gotova usadna ploča	104
Slika 120.	Graničnik reznog noža za pozicioniranje trake	105
Slika 121.	Sklop gornje i usadne ploče.....	105
Slika 122.	Žig za probijanje.....	106
Slika 123.	Simulacija naprezanja žiga za probijanje	107
Slika 124.	Žigovi za probijanje u usadnoj ploči	108
Slika 125.	Žig za utiskivanje	109
Slika 126.	Žig za utiskivanje u usadnoj ploči	110
Slika 127.	Žig za izrezivanje	111
Slika 128.	Uvećani prikaz glave žiga	112
Slika 129.	Žig za izrezivanje u usadnoj ploči	112
Slika 130.	Granični nož	113
Slika 131.	Granični nož u sklopu gornje ploče.....	114
Slika 132.	Sklop alata za izradu pločice brojila.....	115
Slika 133.	Prikaz sklopa alata sa sastavnim dijelovima u tehničkoj dokumentaciji.....	116

POPIS TABLICA

Tablica 1. Određivanje visine matrice.....	33
Tablica 2. Određivanje zračnosti između vodilica	34
Tablica 3. Opužni elementi u štancama [5].....	47
Tablica 4. Određivanje rezne zračnosti $z[8]$	64
Tablica 5. Tablica ukupne rezne zračnosti $2z[8]$	64
Tablica 6. Tablični prikaz kvalitete izrade matrice i žiga naspram proizvoda[8]	68

POPIS TEHNIČKE DOKUMENTACIJE

RIZNOVIPROBA0001	Matrica probne naprave
RIZNOVIPROBA0002	Žig probne naprave
RIZNOVIPROBA0003	Vodeća ploča probne naprave
RIZNOVIPB20150001	Alat za pločicu isometric
RIZNOVIPB20150002	Sklop kombiniranog reznog alata
RIZNOVIPB20150003	Pločica za brojilo optičkog čitača
RIZNOVIPB20150004	Segment matrice
RIZNOVIPB20150005	Temeljna ploča
RIZNOVIPB20150006	Rezna ploča – matrica
RIZNOVIPB20150007	Vodeća ploča
RIZNOVIPB20150008	Vodilica 02
RIZNOVIPB20150009	Vodilica 01
RIZNOVIPB20150010	Granični nož
RIZNOVIPB20150011	Segment matrice – trn
RIZNOVIPB20150012	Gornja ploča
RIZNOVIPB20150013	Usadna ploča
RIZNOVIPB20150014	Žig za izrezivanje
RIZNOVIPB20150015	Podložni element 1
RIZNOVIPB20150016	Podložni element 2
RIZNOVIPB20150017	Žig za probijanje
RIZNOVIPB20150018	Segment matrice – sklop

POPIS OZNAKA

Oznaka	Jedinica	Opis
D	mm	Promjer
Z	mm	Rezna zračnost
2z	mm	Ukupna rezna zračnost
s	mm	Debljina lima
τ_m	N/mm ²	Smična čvrstoća
c	-	Koeficijent kvalitete obrade
d _ž	mm	Promjer žiga
d _p	mm	Promjer proizvoda
d _m	mm	Promjer matrice
A	mm ²	Površina
F _o	N	Teorijska sila rezanja
I	mm	Dužina reza
F	N	Sila rezanja
σ_m	N/mm ²	Vlačna čvrstoća
Ø	mm	Promjer
F _{def}	N	Sila deformiranja
F _{rez}	N	Sila rezanja
s _d	mm	Dubina utiskivanja
$\sigma_{0,2}$	N/mm ²	Granica razvlačenja
F _{ukupna}	N	Ukupna sila rezanja
p	Mpa	Površinski pritisak
μ	-	Stupanj iskoristivosti
e	mm	Širina mosta trake lima
a	mm	Širina ruba trake lima
L	mm	Dužina
B	mm	Širina

SAŽETAK

Tema završnog rada je konstrukcija reznog alata za probijanje čeličnog lima u svrhu dobivanja gotovog proizvoda na što brži i ekonomičniji način. Prva faza uključuje razradu ideje proizvoda prema potrebi kupca. Druga faza obuhvaća dizajn naprave, proračun i tehničku dokumentaciju. U trećoj fazi je planirano izraditi gotov proizvod - napravu i izradak. Za razrađeni koncept stavljen je naglasak na dizajn i 3D konstrukciju u programu SolidWorks te izradu tehničke dokumentacije u punom opsegu.

Ključne riječi: naprava, štancanje, konstrukcija, 3D model, SolidWorks

1. UVOD

Čovjek je oduvijek težio k tome da svaki posao koji radi napravi što efikasnije na što jednostavniji način sa što manje uložene energije. Drugim riječima, koristio se pomagalima gdje god je stigao. Tako su neka najstarija i najkorisnija čovjekova pomagala poluga, kotač, kolotura i drugi. Korištenjem pomagala čovjek je određeni posao radio brže, bolje, lakše i preciznije. Ljudska filozofija o načinu rada se u suštini nije uopće promijenila jer i danas svaki čovjek koristi neku vrstu pomagala na svom radnom mjestu.

Spektar pomagala danas je gotovo nebrojiv jer za svako područje rada postoji nešto što će olakšati neki posao ili što će ga uopće učiniti mogućim. Tako na primjer, najčešće vezano za velikoserijske proizvodnje i tamo gdje bi tipična strojna obrada bila preskup i dugotrajan proces koriste se uređaji i naprave koji takve procese obavljaju u daleko jednostavnijem, bržem, automatiziranijem i jeftinijem obliku. Jedna od takvih naprava je i štanca koja uz pomoć alata (uređaja za prosijecanje) i preše (uređaja koji obavlja rad) može obaviti takav posao.

Konkretan primjer kojim se ovaj rad bavi je izrada pločice za brojilo optičkog čitača na zahtjev hrvatske kompanije RIZ d.d., vodeći proizvođač naprednih brojila na ovim prostorima kojima se bave još od 1995. godine.

Sukladno tome, u okviru ovog diplomskog rada slijedno će biti navedene informacije o napravi za štančanje kao i način na koji je isti razvijen počevši od analize tržišta, preko koncepata, konstrukcijskih rješenja, proračuna, do izrade 3D CAD modela i tehničke dokumentacije.

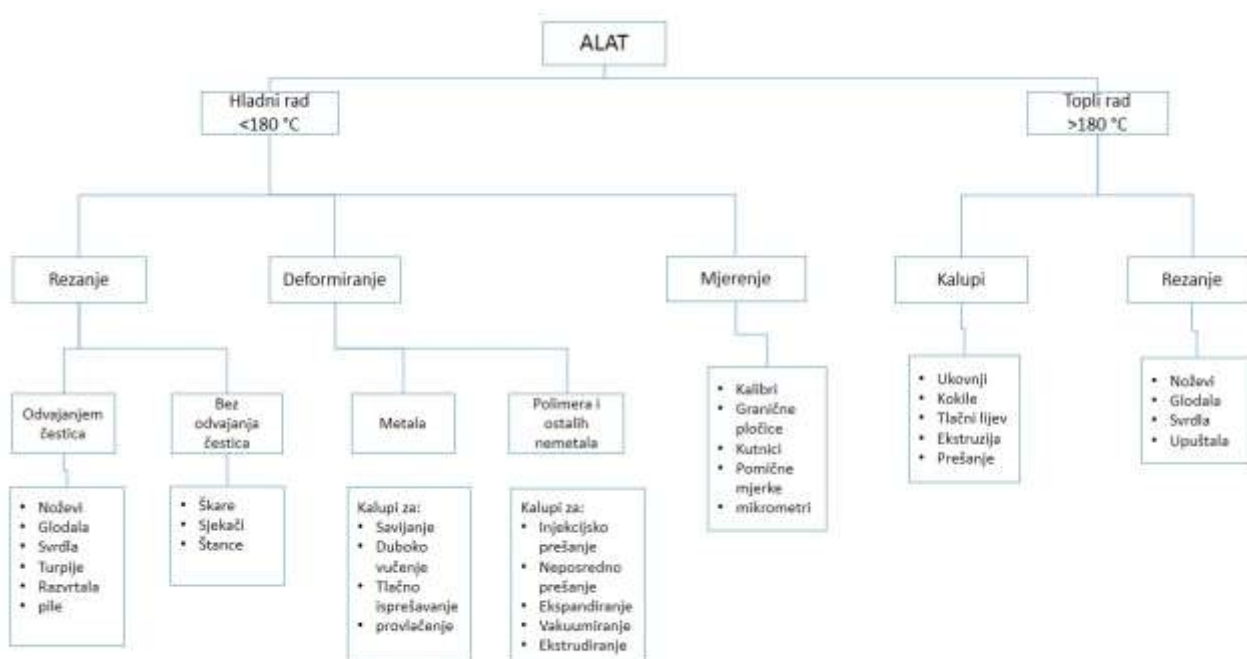
2. OPIS ALATA

Cilj ovog poglavlja je predstaviti različite tehnike i načine izrada štanci, koji su se koristile u tehnici kroz povijest i koji se trenutno koriste u industriji proizvodnje metalnih i nemetalnih dijelova, te napraviti podjelu štanci prema načinu rada i primjeni. Sve vrste štanci će osim osnovnog opisa rada imati jasno definirane parametre s prednostima i nedostacima što je nužno za njihovu međusobnu usporedbu. Iako je često vrlo teško uspoređivati neke tehnički vrlo različite koncepte njihova osnovna namjena to zahtjeva. Treba naglasiti da su rezni alati iako usporedivi po većini parametara, često idejno različiti te se neke štanice ne mogu koristiti u određenim situacijama u kojima pak druge naprave briljiraju. Čitava jedna grana strojarstva i industrije počiva na izradi i osmišljavanju alata u cilju unapređenja kvalitete uz standardne zahtjeve za smanjenje troškova, brzine, energije i cijene koštanja po jedinici obrađenog izratka.

2.1. Alati[7]

Alati su pomoćna sredstva kojima izvodimo jednu ili više operacija na nekom predmetu (proizvodu). Alati se mogu koristiti na stroju ili ručno, a stroj koji koristi alate je alatni stroj. Masovna proizvodnja je nezamisliva bez alatnih strojeva. Prednosti korištenja alata i alatnih strojeva, u koje spadaju i štanice su:

- Maksimalno iskorištenje alatnog stroja
- Smanjenje (sporednog) radnog vremena
- Smanjenje broja radnika
- Smanjenje fizičkih napora radnika
- Olakšanje izmjena izradaka
- Povećanje produktivnosti
- Smanjenje troškova izrade



Slika 1. Grafički prikaz uporabe alata u raznim svrhama[7]

2.2. Rezni alat za obradu lima[8]

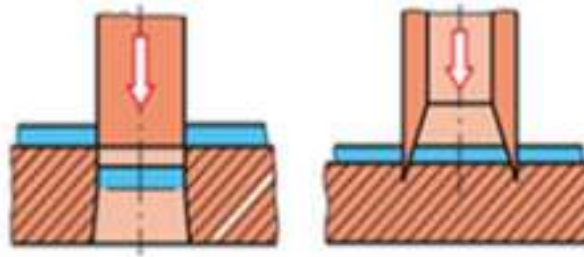
Alat za rezanje i probijanje lima sastoji se od gornjeg pomičnog sklopa pričvršćenog na pritiskivalo preše i donjeg nepomičnog sklopa pričvršćenog na radni stol preše. Radne ili rezne elemente štanice tvore žigovi koji su ugrađeni u gornji sklop i matrica koja je ugrađena u donji sklop. Polazni materijal za štancanje može biti: [8]

- a) metalni lim u obliku ploče ili platine (platina je proizvod pravokutnog presjeka najveće debljine 40 mm, a najmanje širine 150 mm. Širina platine mora biti najmanje 4 puta veća od debljine. Iz platine se dalje valjaju tanki limovi. Stranica $a < 40\text{mm}$ i odnos $a : b > 1 : 4$, trake ili koluta[8]
- b) osim metala, to može biti i rezani ili probijani polimer, papir, koža, guma i tekstil
- c) zatim ostali čelični limovi koji se režu do debljine od 6 mm
- d) i čelični limovi veće debljine za koje je nužna posebna izvedba i zagrijavanje materijala gdje je savijanje moguće za debljine do 100 mm[8]



Slika 2. Primjeri štancanih proizvoda[5]

Razdvajanje materijala može se vršiti normalnim (okomitim) ili nožastim (kutnim) rezom.

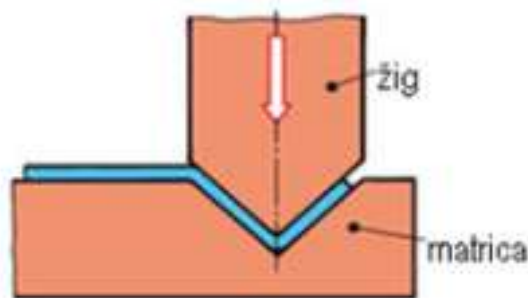


Slika 3. Razdvajanje: normalni i nožasti rez[5]

Štancanjem je moguće ostvariti masovnu i serijsku proizvodnju na jednostavan način. Klasa točnosti kod mjera je IT11 do IT9, a kod kalibriranja IT7 do IT6.

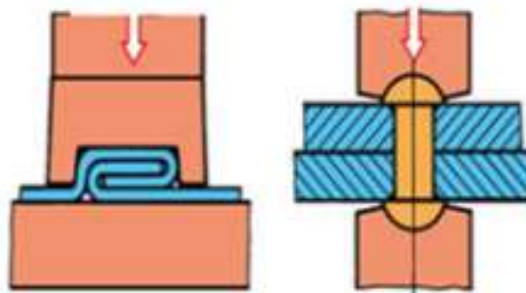
Štancani proizvodi su lakši u odnosu na kovane ili lijevane, primarno zbog velike točnosti i većeg izbora materijala. Vrijeme izrade je mnogostruko kraće u odnosu na obradu odvajanjem čestica.

Na štancama se mogu vršiti i druge operacije, kao što su preoblikovanja savijanjem:



Slika 4. Preoblikovanje savijanjem[5]

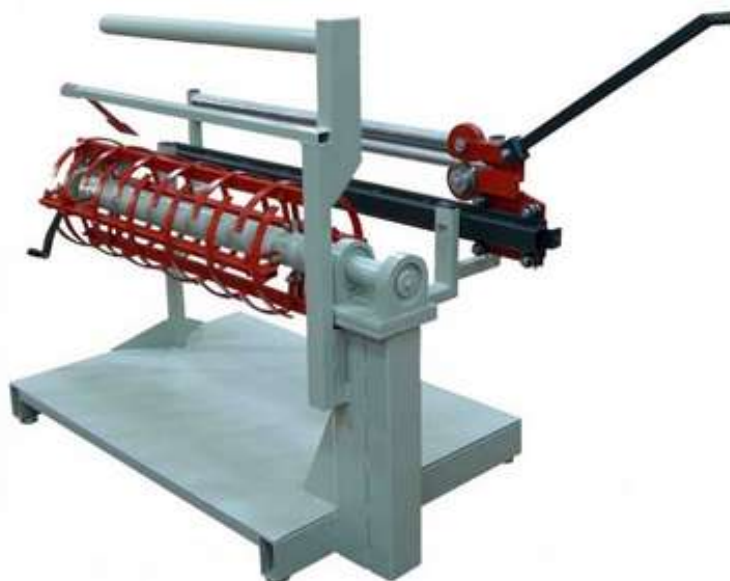
Ili preoblikovanja presavijanjem, odnosno zakivanjem:



Slika 5. Preoblikovanje presavijanjem i zakivanjem[5]

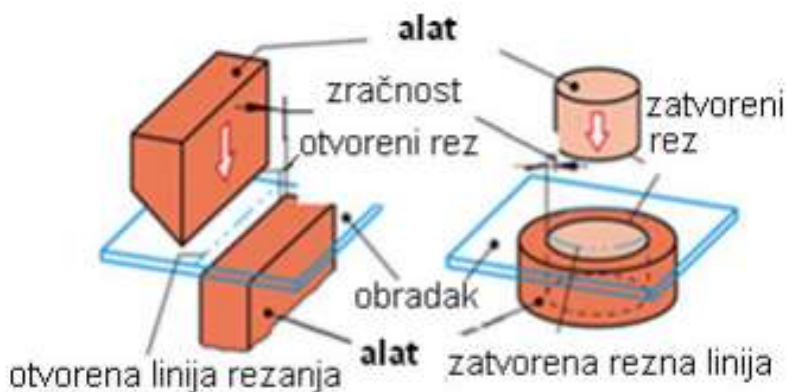
Posluživanje štanci može biti ručno ulaganjem platine ili pomicanje trake lima, ovisno o kompleksnosti proizvoda i konstrukciji žiga te strojno to jest automatski. Kada je kolut lima pretežak, odnosno velikih dimenzija koristimo naprave kao što odmatalice, ravnalice i dodavalice trake koluta lima, sve u svrhu bržeg i jednostavnijeg opsluživanja proizvodnog alata.

Slika 6. prikazuje odmatalice i ravnalicu trake lima.



Slika 6. Odmatalica i ravnalica trake lima[3]

Rezna linija na obratku može biti otvoreni rez, gdje režemo samo dio obratka, npr. odrezivanje ili pak zatvoreni rez gdje se reže cijeli oblik obratka npr. izrezivanjem.



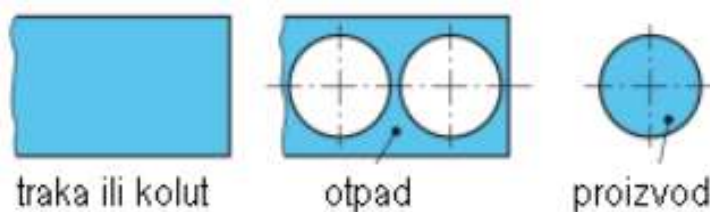
Slika 7. Prikaz otvorenog i zatvorenog reza[5]

2.3. Postupci rezanja

Prilikom konstrukcije štanice bitno je unaprijed razlučiti koji će se postupci rezanja koristiti jer će sam dizajn naprave ovisi o tome.

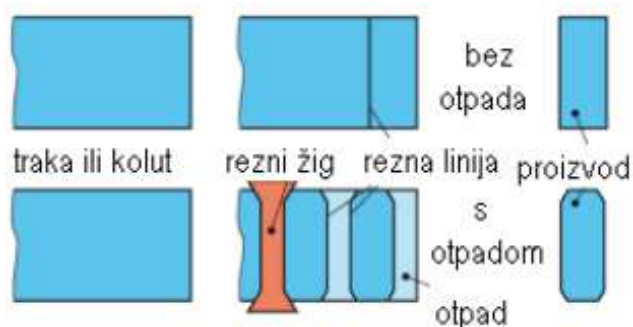
Postupci rezanja mogu biti:

- a) Izrezivanje koje uključuje rezanje duž zatvorene linije za proizvode s točnim vanjskim oblikom. Ono što se izdvoji iz trake je proizvod, a ostatak trake je otpad.



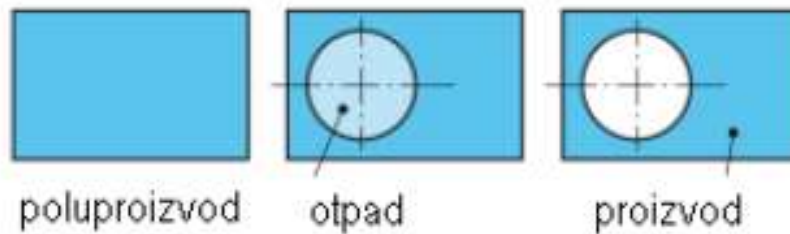
Slika 8. Skica izrezivanja[5]

- b) Odrezivanje koje podrazumijeva rezanje duž otvorene rezne linije za jednostavne proizvode. Ono što se odvaja od trake je proizvod zahtijevane širine. Ovisno o tehnici štancanja i konstrukciji žiga odrezivanje može biti sa otpadom ili bez njega, kao što je prikazano na sljedećoj slici. [5]



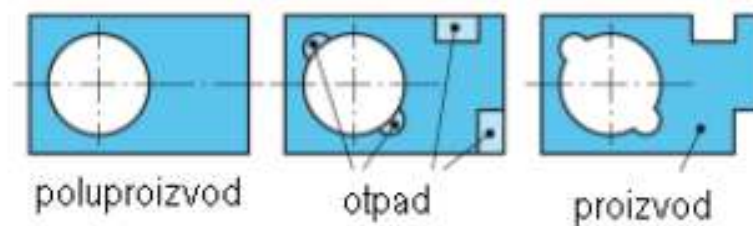
Slika 9. Odrezivanje sa otpadom ili bez[5]

- c) Probijanje kao rezanje duž zatvorene rezne linije za proizvode s točnim unutarnjim oblikom. Ono što se izdvoji iz platine je otpad, a ostatak je proizvod. Probijeni oblici mogu biti bilo kakvi te zavise od oblika žiga.



Slika 10. Skica probijanja[5]

- d) Dorezivanje je otvoreni rez na konturi proizvoda radi odvajanja dijelova površine. Ono što se odvoji je otpad.



Slika 11. Skica dorezivanja[5]

- e) Zarezivanje je otvoreni rez na konturi proizvoda bez odvajanja dijelova površine. Takvi rezovi omogućuju npr. neku daljnju operaciju kao što je formiranje savijanje ili slično.



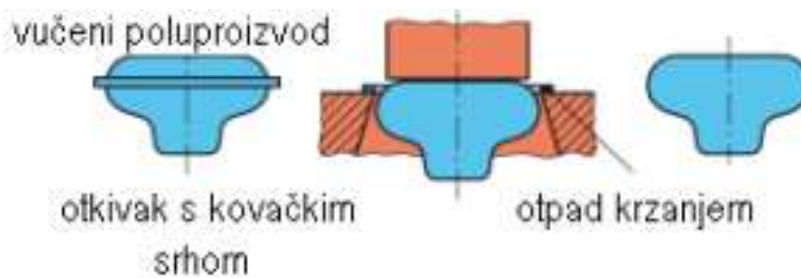
Slika 12. Skica zarezivanja[5]

- f) Obrezivanje je odvajanje ruba ili dodatka za obradu na proizvodima duž otvorene ili zatvorene rezne linije (npr.: nakon dubokog vučenja).



Slika 13. Skica obrezivanja izratka[5]

- g) Krzanje je odvajanje ljevačkog ili kovačkog dodatka. Vrh koji nastaje lijevanjem (kalupom) ili kovanjem (deformacijom) možemo ukloniti tehnikom štancanja.

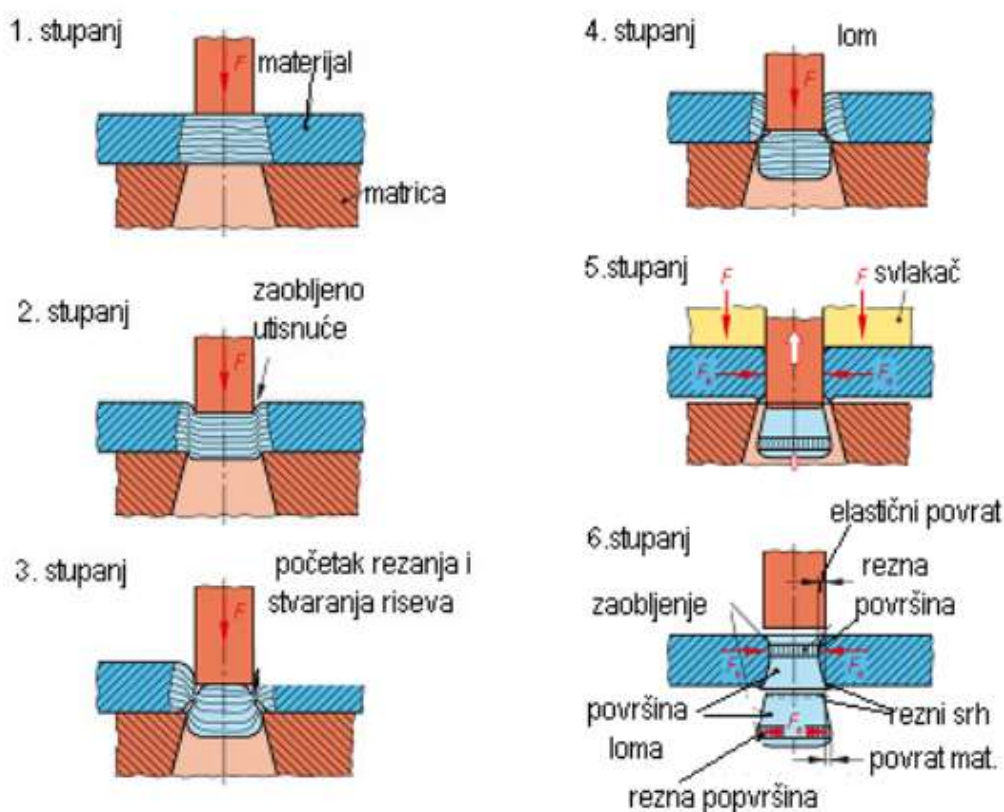


Slika 14. Skica krzanja[5]

2.4. Proces rezanja na štancama

Proces rezanja materijala na štancama odvija se uzajamnim djelovanjem reznih bridova žiga i matrice u nekoliko stupnjeva (faza):

- Prvi stupanj: Elastična deformacija uslijed prodiranja žiga u materijal.
- Drugi stupanj: Trajna deformacija uslijed daljnjeg prodiranja žiga i prekoračenja granice elastičnosti materijala. Nastaju zaobljena ulegnuća.
- Treći stupanj: Sječenje materijala na reznim rubovima žiga i matrice uslijed prekoračenja smične čvrstoće materijala nastaju risevi.
- Četvrti stupanj: Lom materijala uslijed smanjena otpora (čvrstoće) preostalog dijela.
- Peti stupanj: Zaglađivanje rezne plohe materijala zbog elastičnog pritiska na žig pri njegovu izvlačenju. Potreban skidač materijala sa žiga.
- Šesti stupanj: Elastični povrat materijala nakon izvlačenja žiga zbog čega se smanjuje mjera provrta, a povećava mjera izrezanog dijela u odnosu na mjeru žiga.



Slika 15. Slikoviti prikaz stupnjeva štancanja

2.5. Podjela štanci za rezanja

Štance za rezanje su mnogobrojne i raznovrsne. Mogu se promatrati i klasificirati po različitim kriterijima i njihovim kombinacijama:

- a) Podjela prema postupku rezanja. Sukladno postupku rezanja, navedenima u točki 2.4 nazivaju se štance za izrezivanje, odrezivanje i probijanje.
- b) Podjela prema broju rezova. To mogu biti jednorezne štance koje uključuju samo jedan postupak rezanja, npr. izrezivanje, odrezivanje ili probijanje te višerezne štance gdje se podrazumijeva više postupaka rezanja slijedno s više hodova preše ili kompletno sa jednim hodom preše.



Slika 16. Podjela štanci prema broju rezova

- c) Podjela štanci prema načinu vođenja žiga. To mogu biti štance bez vođenja žiga koje koriste vođenje potiskivala preše. Štance s vođenjem žiga koriste dijelove alata za vođenje kao što su vodeća ploča, vodeći stupovi, rezna ploča ili više njih zajedno.



Slika 17. Podjela štanci prema načinu voženja žiga

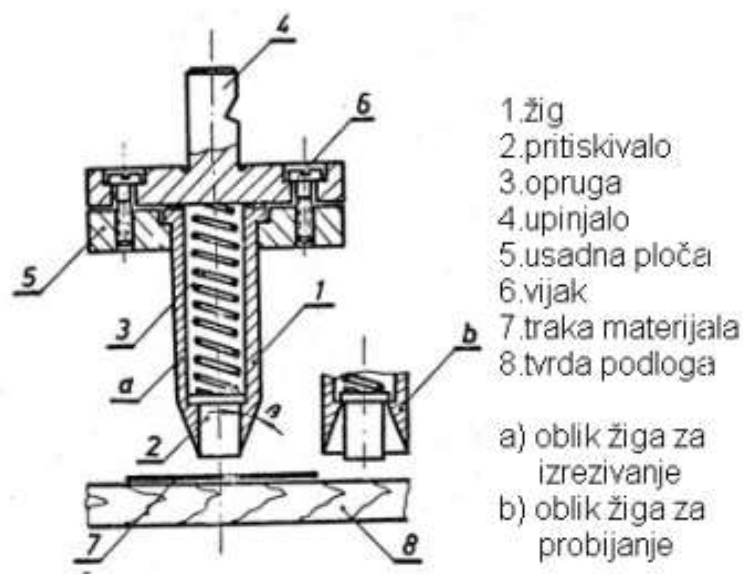
- d) Posebne štanice u koje se svrstavaju štanice za posebne namjene ili operacije kao što su štanice za obrezivanje, krzanje, naknadno i fino rezanje te štanice za probadanje zadebljanja ili vrata u limu kao što je npr.: priprema za narezivanje.
- e) Kombinirane štanice: Osim rezanja uključuju i postupke trajne deformacije, najčešće slijedni alati za proizvode s vrlo kompliciranim oblikom
- f) Podjela štanci prema kvaliteti i troškovima izrade kao što su štanice visoke, srednje i niske kvalitete. Štanice visoke kvalitete koriste se prvenstveno za proizvode visoke točnosti, ali i za proizvode srednje točnosti srednjih serija. Štanice srednje kvalitete za proizvode srednje točnosti i srednjih serija. Štanice niže kvalitete najčešće kao pomoćni alat za jednostavnije proizvode manjih točnosti i količina.

2.6. Štance bez vođenja žigova

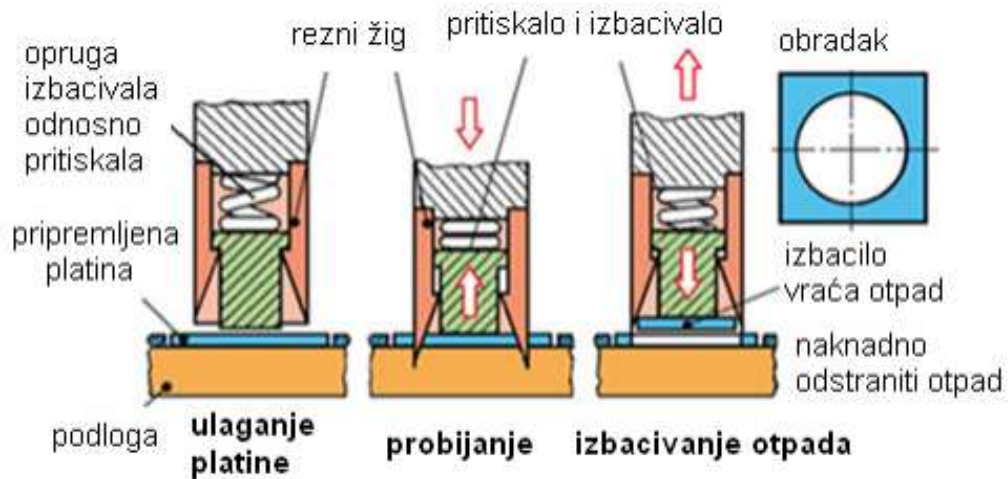
Ako govorimo o štancama bez vođenja žigova one se odnose na štance s nožastim rezom i štance sa slobodnim rezom.

2.6.1. Štanca s nožastim rezom

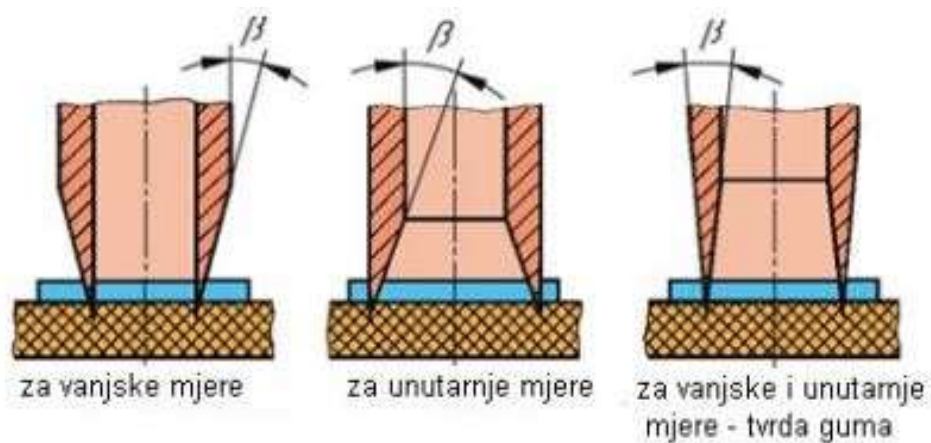
Štanca s nožastim rezom sastoji se od gornjeg sklopa sa žigom pričvršćenog na pritiskivalo preše i podloge (umjesto matrice) od tvrdog drveta, klingerita ili tvrdog papira. Namijenjena je za rezanje kože, papira, gume, polimera, tekstila, ali i listića mekog metala. Rezna oštrica je u obliku klina (noža) s kutom β . Pri rezanju oštrica ulazi plitko u podlogu. Obzirom na položaj kuta β razlikuju se žigovi za unutarnje (probijanje) i vanjske mjere (izrezivanje) na proizvodu. Mogu biti ručni i strojni alat.



Slika 18. Štanca sa nožastim rezom[2]



Slika 19. Princip rada nožastog reza[2]



Slika 20. Prikaz oblika žigova[2]

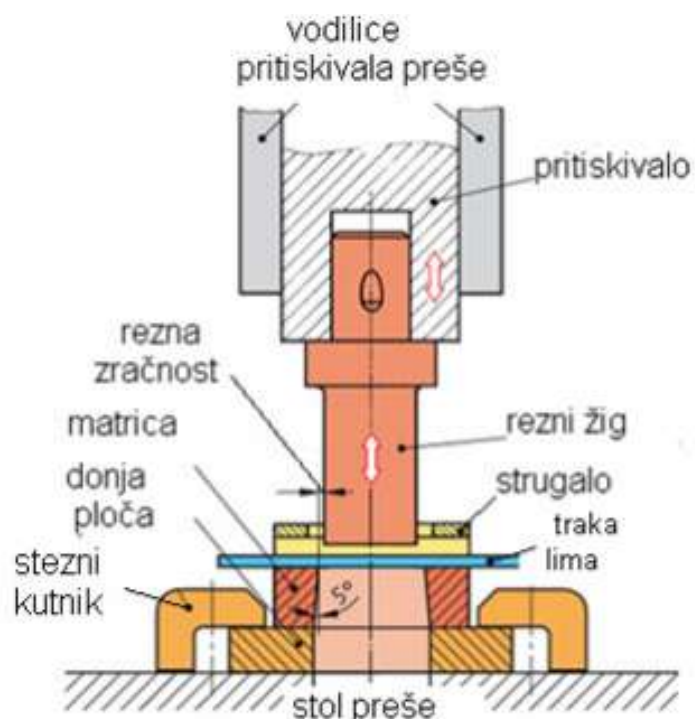
Materijal obratka:	tekstil guma umjetna koža	koža ljepenka pust pluto	meki bakar tvrdi papir umjetna smola metalni listići
Kut klina: β	8° ... 12°	16° ... 18°	20°

Slika 21. Odabir veličine kuta prema izboru materijala[2]

2.6.2. Štanca sa slobodnim rezom

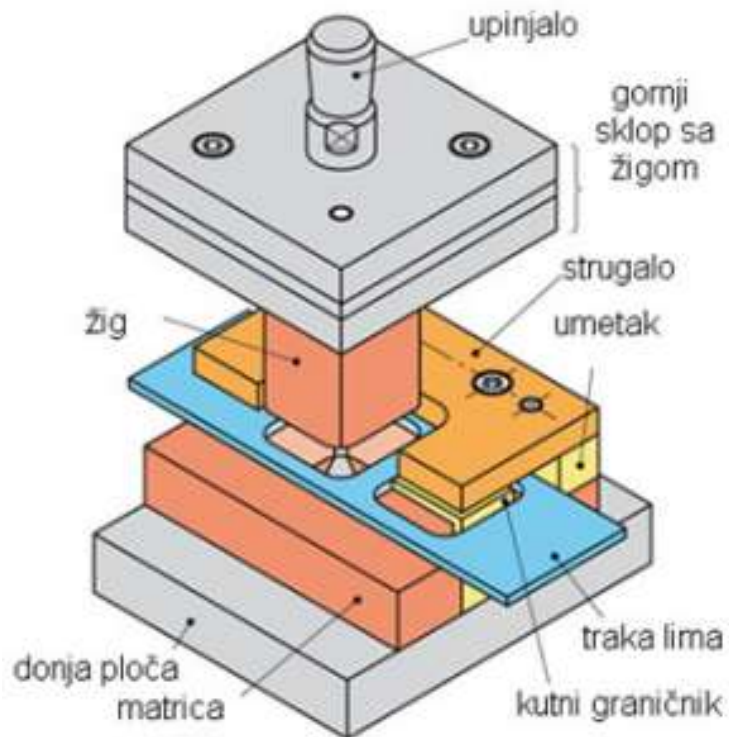
Sastoji se od gornjeg sklopa sa žigom pričvršćenog na pritiskivalo preše i donjeg sklopa s matricom pričvršćenog na radni stol preše. Točnost položaja i vođenja žiga u odnosu na matricu ovisi o kvaliteti postavljanja alata i vođenja same preše. Obično su jednorezni alati za okrugle pločice i druge jednostavne oblike s malim serijama.

Gornji dio štanice je samo žig koji ujedno služi i kao upinjalo. Matrica je postavljena na nešto veću donju ploču radi lakšeg pritezanja na stol. Na matrici je strugalo materijala sa žiga pri povratnom hod, kako je prikazano slikom.



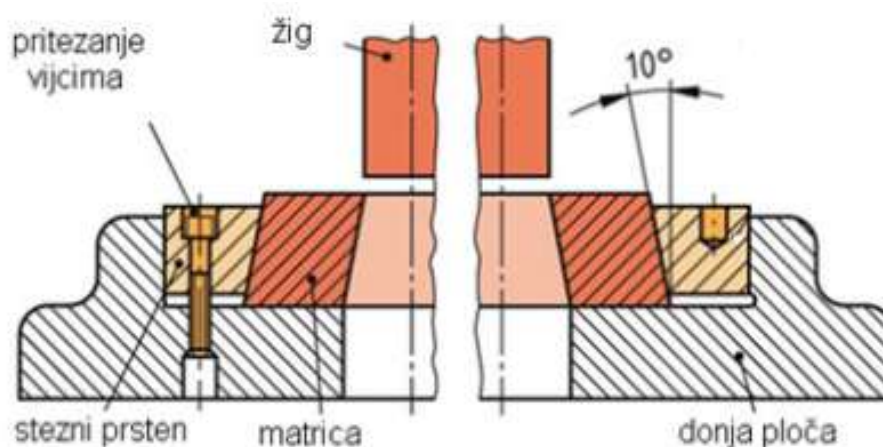
Slika 22. Štanca sa slobodnim rezom[8]

Štanca za izrezivanje s kompletiranim gornjim i donjim sklopom. Ugrađeni kutni graničnik za pozicioniranje trake lima te umetak koji služi kao bočni graničnik i visinski dostojnik za strugalo trake lima sa žiga (Slika 23.).



Slika 23. Štanca za izrezivanje[5]

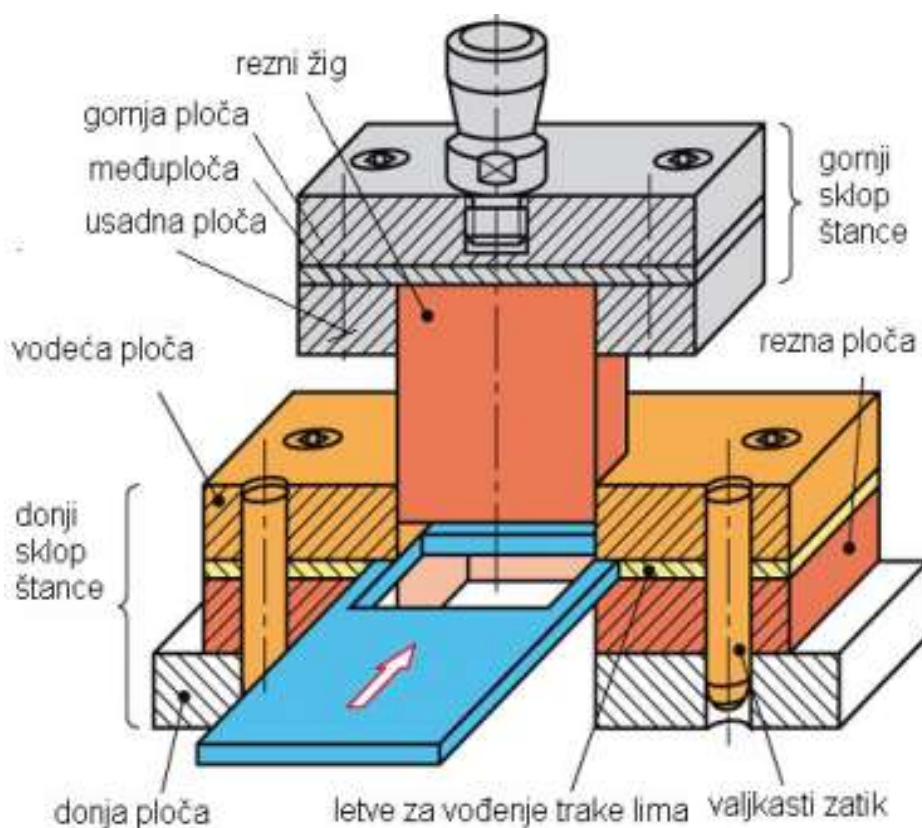
Na slici 24. je prikazana štanca s izmjenjivom matricom za različite proizvode sličnih veličina. Matrica s vanjskim konusom se ulaže u donju ploču, steže i centrira prstenom s unutarnjim konusom. Stezanje je obično s 4 do 6 imbus vijaka.



Slika 24. Štanca sa izmjenjivom matricom[5]

2.7. Štance s vodećom pločom

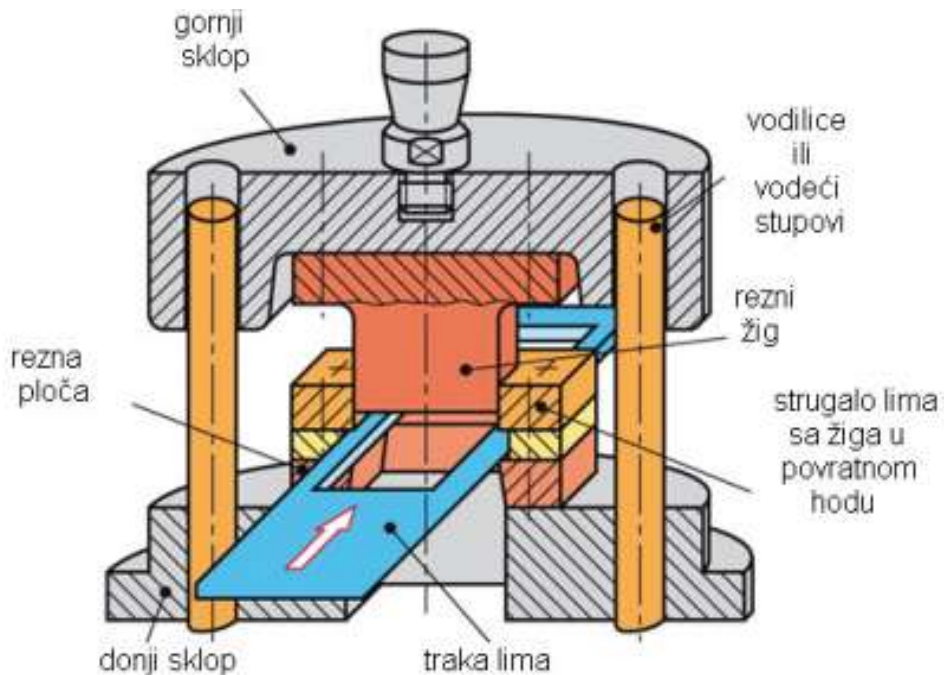
Vodeća ploča usmjerava i vodi žigove obzirom na rezne otvore u matrici, a pri povratnom hodu struže traku lima sa žigova. Vijcima je stegnuta, a zaticima centrirana s reznom pločom. Rezna ploča je povezana istim vijcima i zaticima za donju ploču štance. Letve služe za vođenje trake lima, ali i kao visinski odstojnik za slobodan pomak trake. Obično su debljine 5-8 mm. Žigovi su smješteni u usadnu ploču. U radnom hodu me izlaze previše iz vodeće ploče pa su manje izloženi izvijanju. Povratni hod preše podešava se tako da žigovi ne izlaze iz vodeće ploče. Međuploča od tvrdog čelika između usadne i gornje ploče sprječava utiskivanje glave žigova u gornju ploču i pojavu praznog hoda žigova.



Slika 25. Prikaz jednorezne štance s vodećom pločom[5]

2.8. Štance s vodećim stupovima

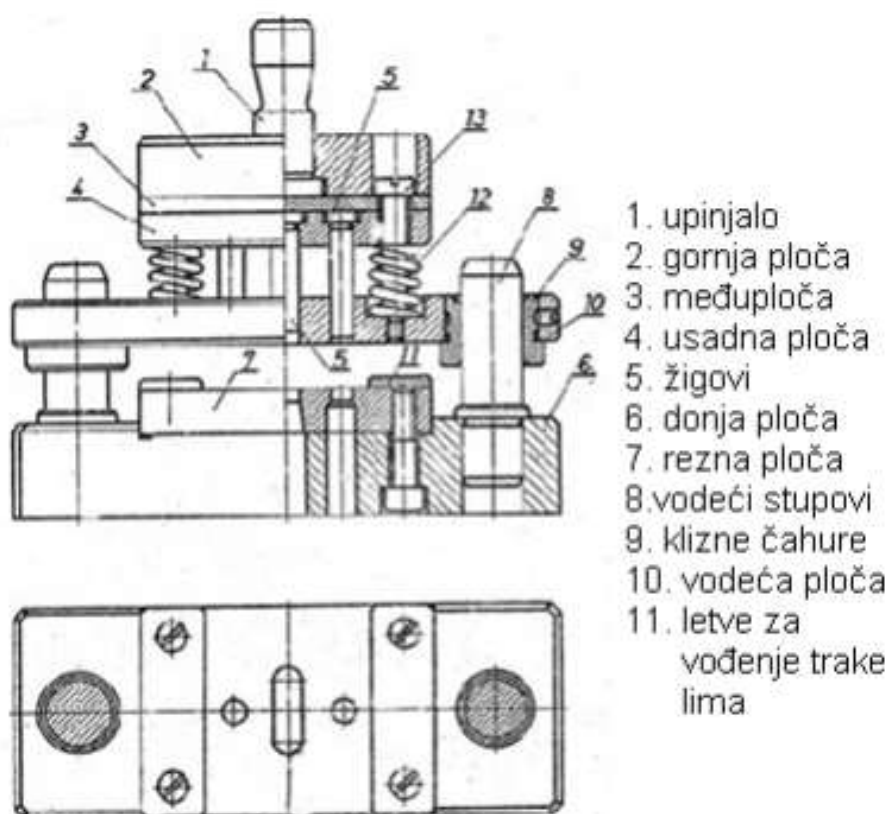
Vodilice ili vodeći stupovi usmjeravaju i vode kompletni gornji sklop sa žigovima. S donjom pločom su u čvrstom dosjedu, a s gornjom u kliznom. Ovakva izvedba daje bolje vođenje u odnosu na vodeću ploču obzirom na veliki razmak između vodilica. Za tanje žigove nužno je i ovdje ugraditi vodeću ploču da bi spriječili deformiranje žiga.



Slika 26. Primjer štance sa vodećim stupovima[5]

2.9. Štance s kombiniranim vođenjem

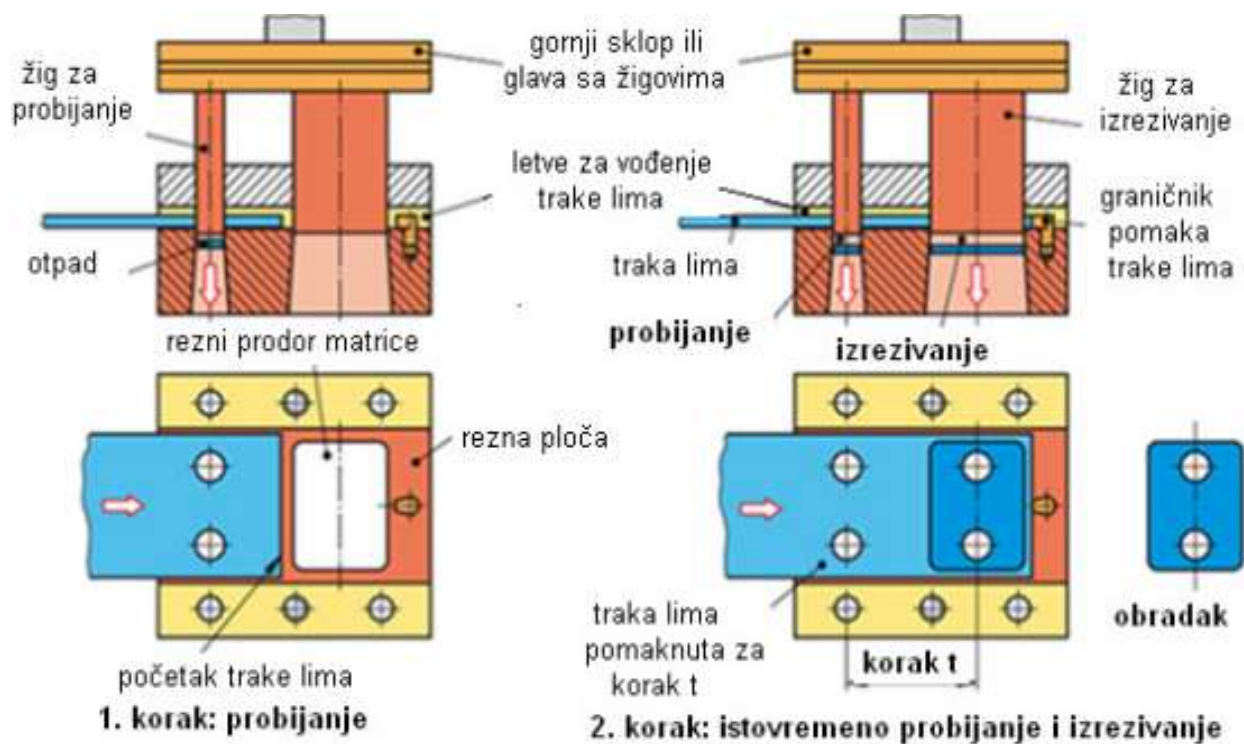
Kad govorimo o kombiniranom vođenju podrazumijevamo kombinaciju vodeće ploče i vodećih stupova. Najčešće se primjenjuje za štance sa više tankih žigova. Vodeća ploča je preko vijaka i opruga povezana s gornjim sklopom i tijekom rada klizi po vodećim stupovima. U radnom hodu spušta se do letvi za vođenje trake, a žigovi nastavljaju s rezanjem trake. U povratnom hodu vodeća ploča zaostaje za žigovima i pod pritiskom opruga skida traku lima.



Slika 27. Štance s kombiniranim vođenjem[1]

2.10. Štance sa slijednim rezom

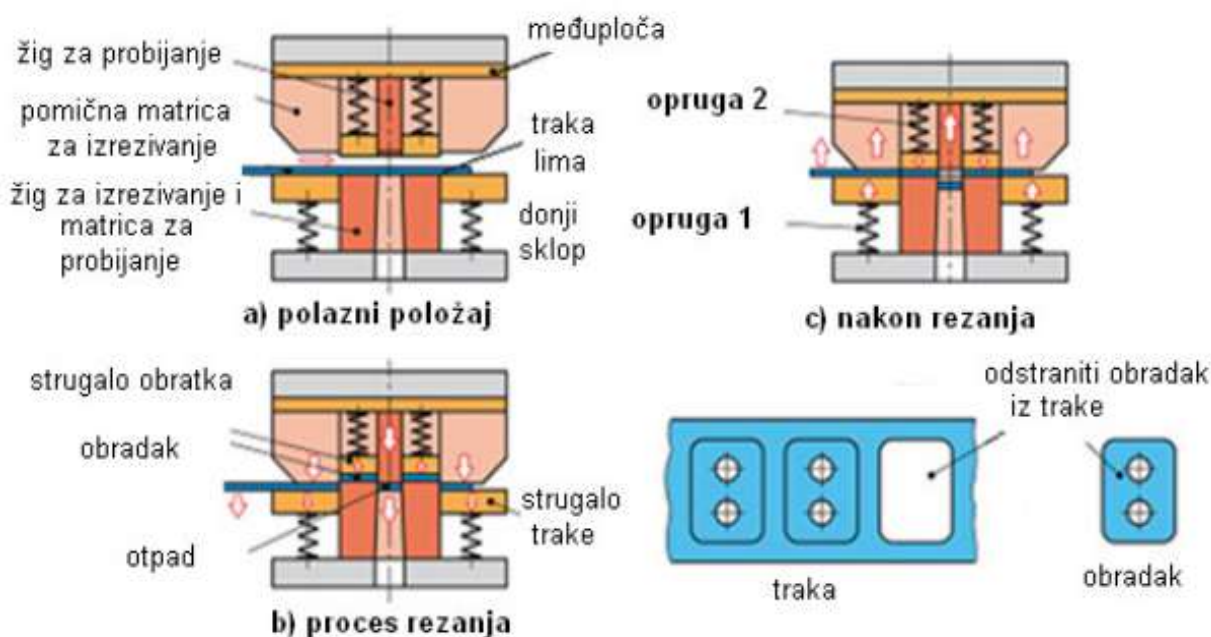
To su višerezne štance koje slijedno primjenjuju različite postupke rezanja (jedan za drugim). Namijenjene su za izradu sitnih proizvoda kompliciranog oblika i velikih količina. Na slici je štanca koja u prvom koraku probija otvore, a nakon pomaka trake, u drugom koraku izrezuje vanjski oblik. Točnost pomaka trake osigurava točnost međusobnog položaja otvora i vanjskog oblika na proizvodu, a za to se koriste razni graničnici, bočni noževi i automatske dodavalice trake.



Slika 28. Prikaz štance za slijedno probijanje i izrezivanje obratka[5]

2.11. Štance s kompletnim rezom

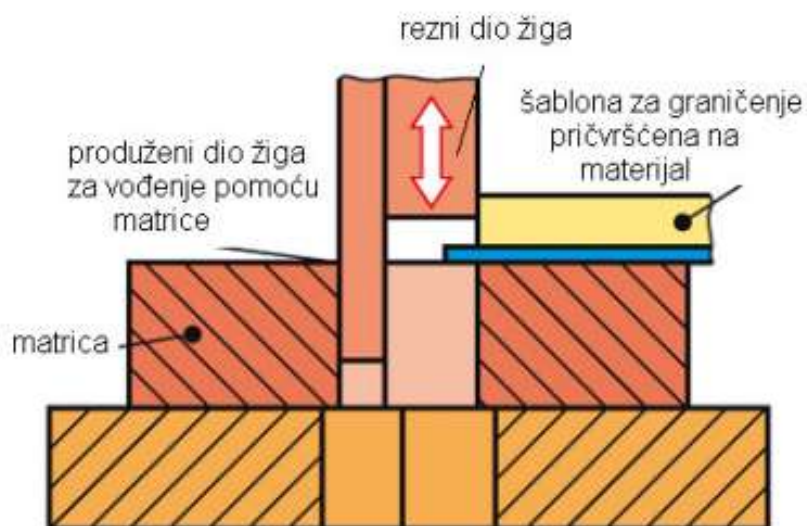
To su višerezne štance koje odjednom (istovremeno) primjenjuju različite postupke rezanja. Namijenjene su za izradu proizvoda s vrlo točnim međusobnim položajem vanjskog i unutarnjeg oblika. Na slici je prikazana štanca sa žigom za izrezivanje vanjskog oblika u donjem dijelu, a koji je ujedno i matrica za probijanje otvora. U radnom hodu spušta se gornji sklop sa žigom za probijanje i matricom za izrezivanje. Prvo počinje operacija probijanja, a zatim izrezivanje. U povratnom hodu podižu se žig za probijanje i matrica za izrezivanje. Pri tome opruga 1 podiže traku lima sa žiga za izrezivanje, a opruga 2 izbacuje proizvod iz matrice za izrezivanje. Ovakva izvedba je nešto kompliciranija i skuplja no osigurava veliku preciznost izratka kada se traži brzina višerezne operacije.



Slika 29. Princip rada štance s kompletnim rezom[5]

2.12. Štance s vođenjem pomoću rezne ploče

Ovakva izvedba spada u jednostavnije štance. Vođenje je pomoću produženog dijela žiga koji je potopljen u matricu i nije u funkciji rezanja materijala. Služi za vođenje reznog dijela žiga i oslanjanjem na matricu sprečava savijanje uslijed bočnih sila pri rezanju[8].

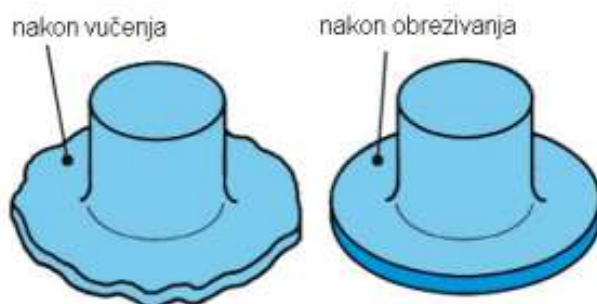


Slika 30. Vođenje pomoću rezne ploče matrice[5]

2.13. Posebne izvedbe štanci

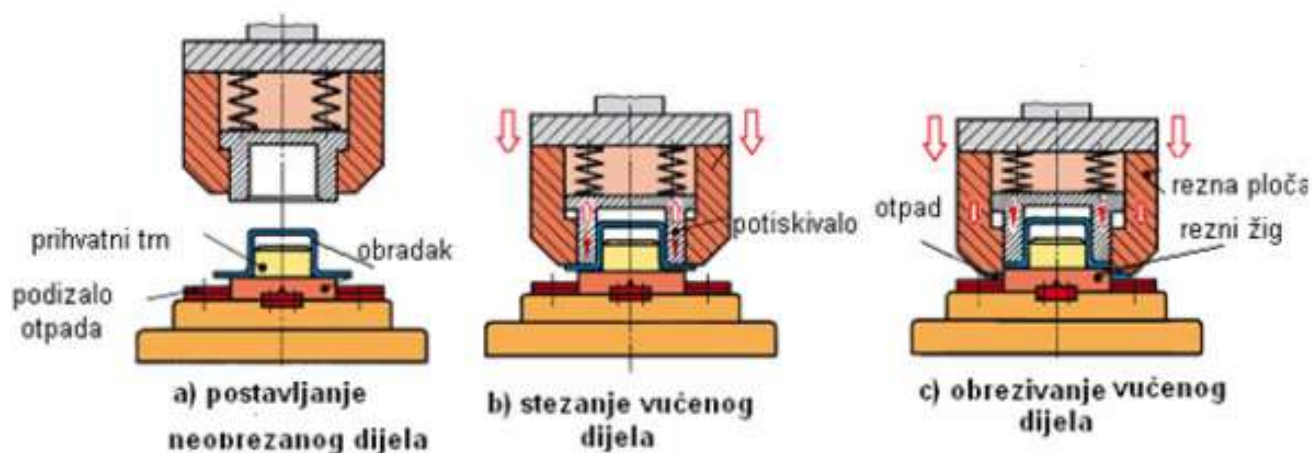
2.13.1. Štance za obrezivanje

Namijenjene su za rezanje rubova proizvoda na točnu mjeru i oblik nakon prethodne operacije preoblikovanja, najčešće nakon dubokog vučenja. Na slici je prikazana prirubnica nakon dubokog vučenja i nakon obrezivanja.



Slika 31. Oblik prirubnice nakon dubokog vučenja i obrezivanja[3]

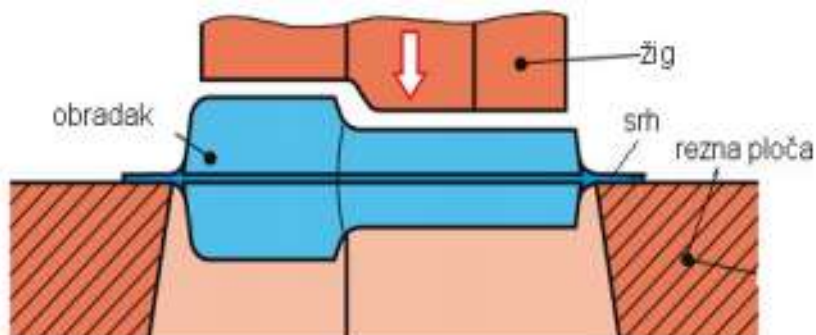
Princip rada štance za obrezivanje opisan je u sljedećim koracima. Neobrezani dio se postavlja u trn ili neki drugi oblik prihвата. Gornji sklop sa potiskivalom i žigom se počinje spuštati te potiskivalo, s obzirom da je na oprugama, stegne i centrira vučeni dio prije operacije obrezivanja. Potom žig dolazi u kontakt sa obratkom i dolazi do rezanja. Potiskivalo cijelo vrijeme neometano može biti u kontaktu sa dijelom kako je prikazano na slici.



Slika 32. Princip rada štance za obrezivanje[5]

2.13.2. Štance za krzanje

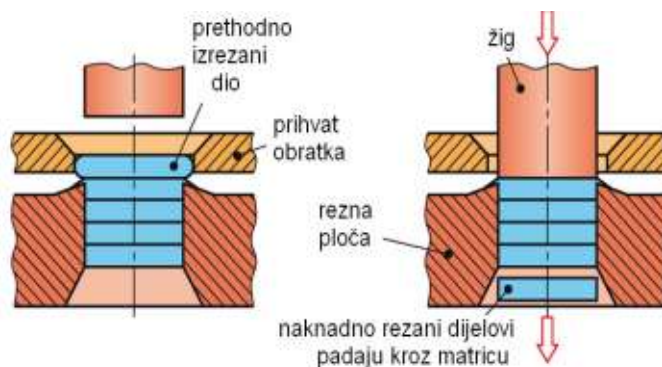
Služe za uklanjanje viška materijala na proizvodu koji se pojavljuje na spojnoj liniji kalupa pri kovanju, prešanju ili tlačnom lijevanju. Žig, koji je sličnog oblika kao i izradak, jednostavno gurne obradak kroz reznu ploču koja pritom ukloni srh.



Slika 33. Princip rada štance za krzanje kovačkog ili ljevačkog srha[5]

2.13.3. Štance za naknadno rezanje

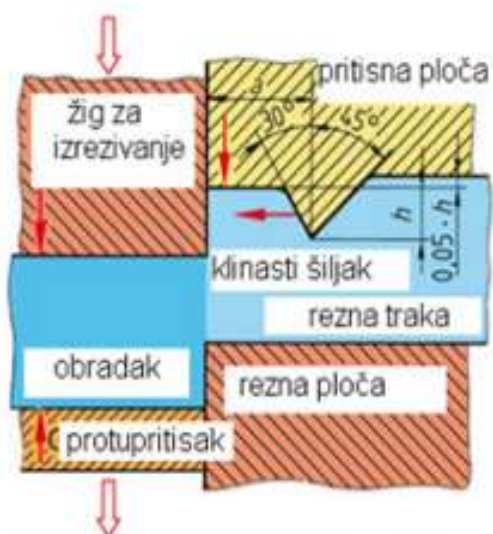
Namijenjene za naknadno rezanje proizvoda kod kojih se posebno zahtijevaju okomitost gornje i rezane površine obratka te kvaliteta obrade i oštri bridovi.



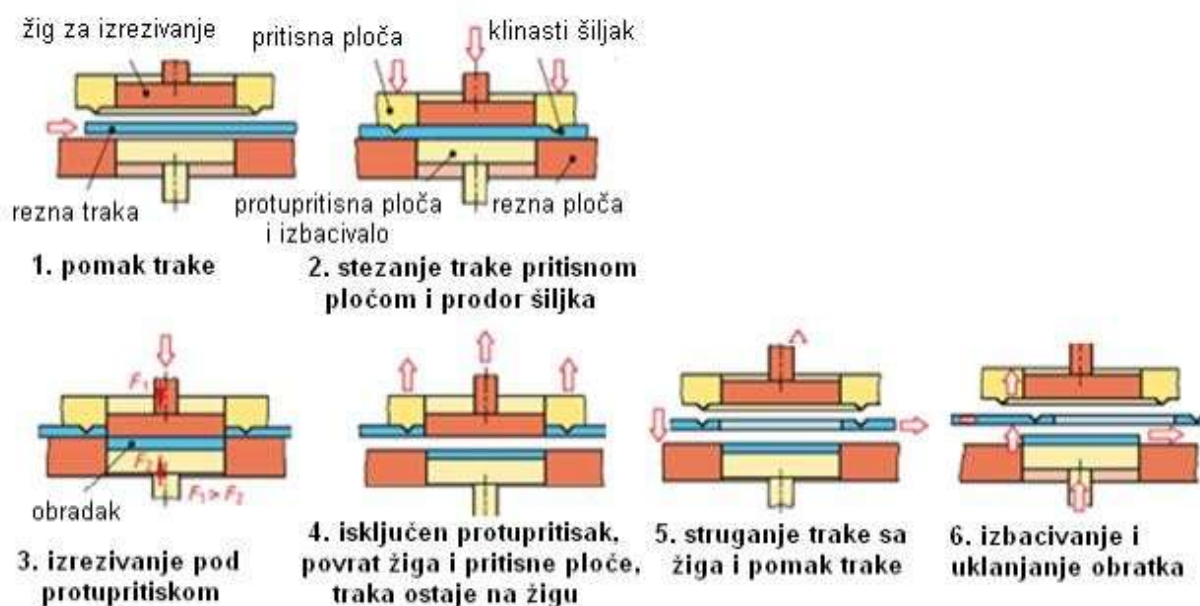
Slika 34. Prikaz ulaganja i naknadnog rezanja[5]

2.13.4. Štance za fino rezanja

Finorezne štance u jednom radnom hodu postižu točnost mjera, paralelnost gornje i donje plohe obratka, glatku i okomitu reznu plohu. Na pritisnoj ploči je klinasti šiljak (zubac) koji prati reznu liniju na određenoj udaljenosti, prodire u materijal i potiskuje ga bočnom silom na rezni žig uz istovremeni protu pritisak s donje strane. Time se smanjuje kidanje, a povećava zona rezanja sa smanjenom hrapavošću. Za fino rezanje potrebna je toradna preša.



Slika 35. Primjer djelovanja šiljka i protupritisne ploče



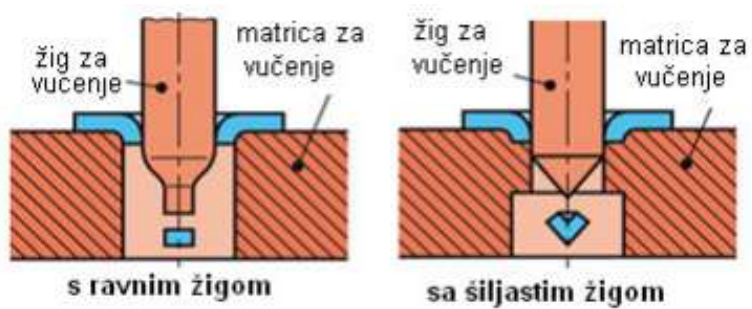
Slika 36. Princip rada štance za fino rezanje[5]

2.13.5. Štance za probadanje

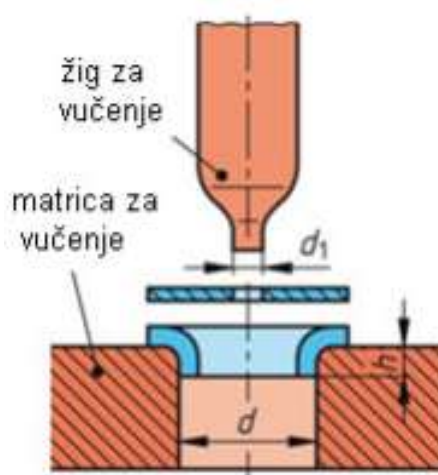
Probadanje je kidanje, a ne rezanje materijala. Mali žig s kuglastim ili piramidalnim šiljkom utiskuje se lim. Na suprotnoj strani lima stvaraju se risevi i mali šiljasti zupci, a daljnjim prodiranjem žiga u materijal, izvlači se produžetak, odnosno vrat, koji najčešće služi za rezanje nareza na tankom limu. Izvlačenje produžetka može biti s prethodnim bušenjem (probijanjem)

ili bez njega. Oblik žiga ovisi o žilavosti i debljini materijala. Visina vrata se računa prema izrazu: [5]

$$H = \frac{(D^2 - d_1^2)}{4d}$$



Slika 37. Probiranje bez prethodnog bušenja[5]

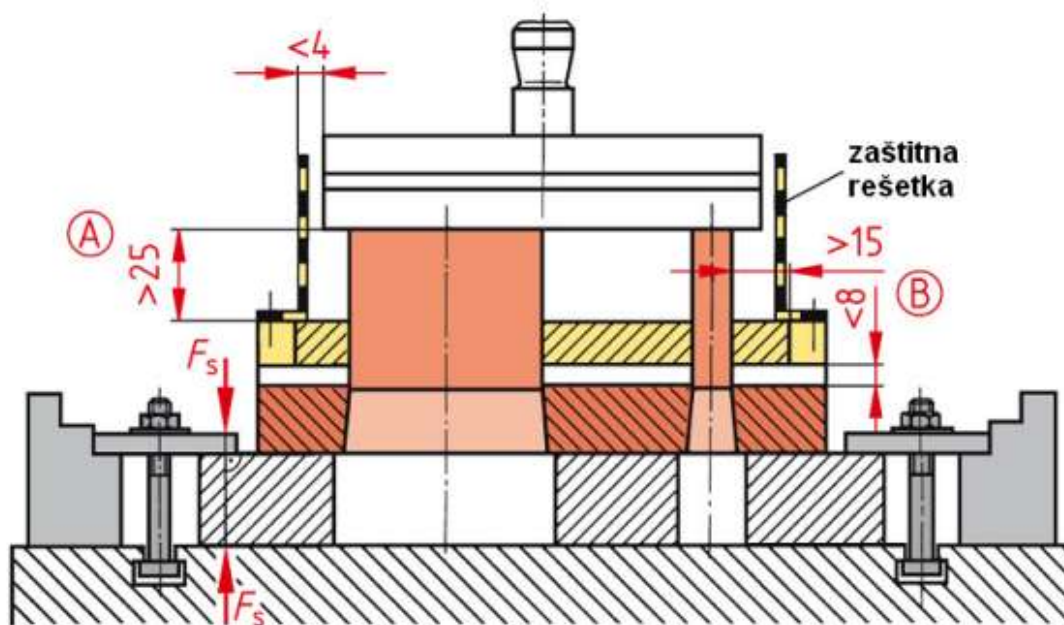


Slika 38. Probiranje s prethodnim bušenjem[5]

2.14. Zaštitne mjere na štancama

Kao i kod bilo kojeg drugog alatnog stroja nužno je misliti na sigurnost operatera i ljudi unutar djelokruga rada stroja kako u radu tako i pri konstrukciji. Da bi se izbjegle ozljede pri podešavanju, posluživanju ili održavanju štanci valjalo bi poduzeti zaštitne mjere:

- čvrsto stegnuti gornji sklop u pritiskalo preše preko upinjala
- veličina i oblik donje ploče treba omogućiti sigurno stezanje donjeg sklopa na stol preše
- pravilno postaviti pribor za stezanje na stol preše (vijci, odstojnici, poluge..)
- konstrukcija štanice (Slika 39. Zaštitne mjere od ozlijede u radu sa štancama) ne smije omogućiti pristup prstima i ruci u opasnu zonu
- ako navedene mjere nije moguće izvesti potrebno je postaviti zaštitnu rešetku ili akrilno staklo
- pri postavljanju štanci s nožastim rezom pridržavati se mjere (Slika 39.)
- pri održavanju i oštrenju alata paziti na oštre bridove i male razmake među njima[5]

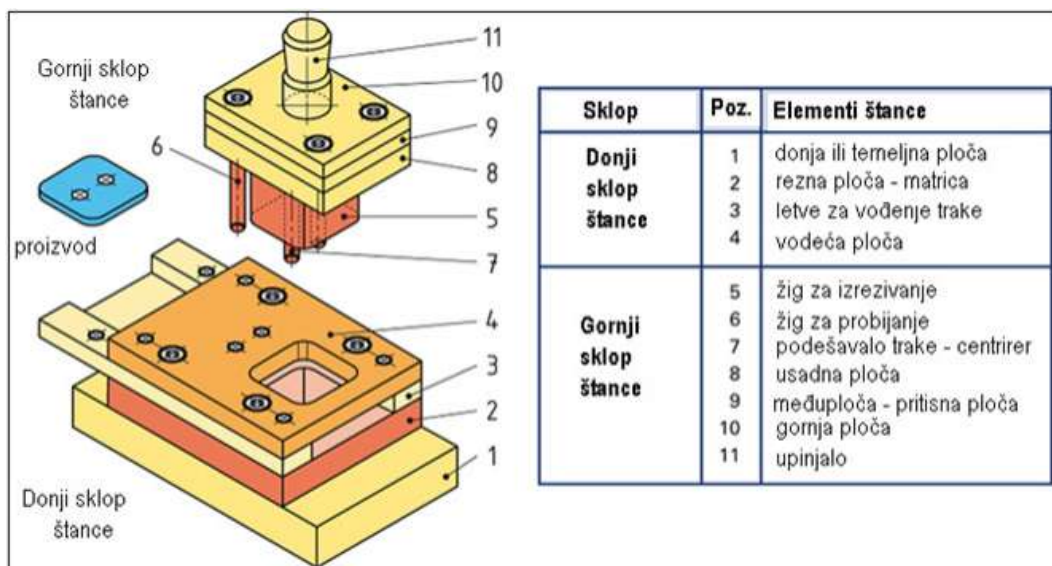


Slika 39. Zaštitne mjere od ozlijede u radu sa štancama[5]

2.15. Osnove konstrukcije štanice

2.15.1. Elementi štanice[5]

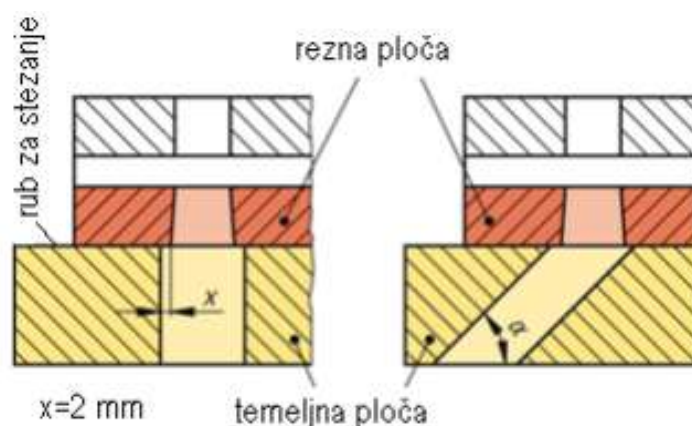
Izrada štanice uglavnom je pojedinačna. Proces njezine izrade je složen i skup, ali i dugotrajan. Da bi se uštedilo na troškovima izrade i skratilo vrijeme isporuke potrebno je ugraditi što više standardiziranih ili tipiziranih elemenata štanice. Često puta se kupuju gotova kućišta s vođenjem, a izrađuju i ugrađuju samo radni elementi kao žigovi, rezne čahure i slično. U osnovi, štanca se sastoji od gornjeg i donjeg sklopa s pripadajućim elementima. Najvažniji elementi štanice s vodećom pločom prikazani su na sljedećoj slici.



Slika 40. Elementi štanice za slijedni rez s vodećom pločom[5]

2.15.2. Donja ili temeljna ploča

Donja ili temeljna ploča služi za povezivanje elemenata i pričvršćivanje donjeg sklopa na radni stol preše. Debljina ploče je 25-60 mm ili $(1-1,5) \times$ debljina matrice. Prodori za slobodan prolaz izreska veći su oko 2 mm u odnosu na prodore u matrici. Kosi prolazi izreska su pod kutom $\alpha \geq 45^\circ$. izrađuje se od čelika (Č0361, Č0461), sivog lijeva ili Al-legure. [7]

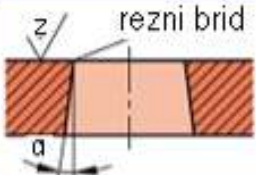
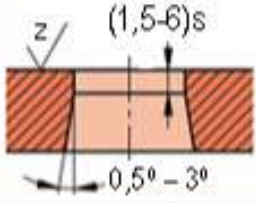
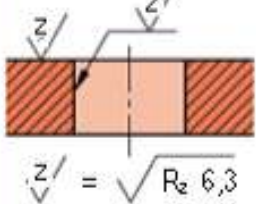


Slika 41. Rezna ploča s temeljnom pločom[5]

2.15.3. Rezna ploča ili matrica

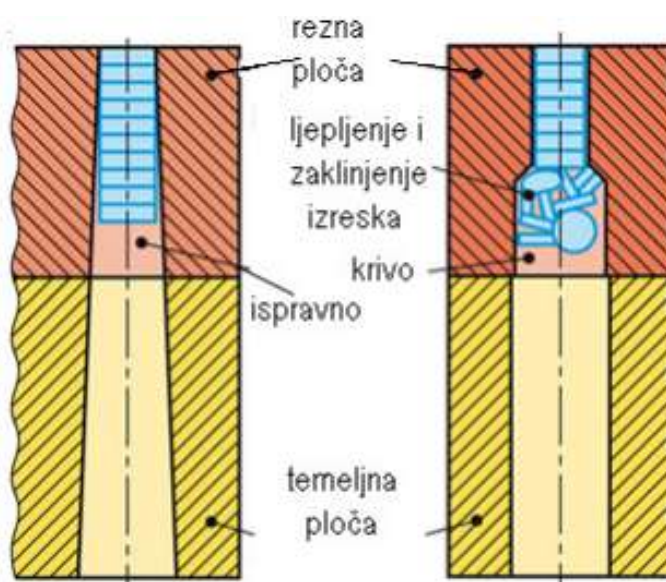
Rezna ploča zajedno sa žigovima reže materijal. Izrađuje se od visoko legiranog alatnog čelika za rad u hladnom stanju (Č4150 – OCR12 i Č4650 – OCR12 specijal, radne tvrdoće 56 – 64 HRC) ili tvrdog metala. [7]

Rezni prodori su prošireni od reznog brida prema dolje radi lakšeg prolaza izreska (Slika 43.). Oblik prodora i veličina kuta proširenja α ovise o debljini lima s , broju proizvoda n , postupku i točnosti rezanja. Ako proširenje prodora počinje od samog reznog ruba izrada je lakša, ali se brzo gubi mjera nakon oštrenja. Kod kompletnog i finog reza nema proširenja zbog točnosti vođenja izbacivala. Kod tankih žigova raditi s manjim proširenjem da se spriječi lijepljenje izreska (Slika 43.). Najčešće se radi prodor s valjkastim vijencem od reznog ruba visine $h=(1,5-6)s$, a zatim nastavlja s proširenjem prema dolje. Time je omogućeno višestruko oštrenje (jedno brušenje oko 0,15 mm) i zadržavanje mjere prodora. Kod okruglih žigova proširenje je 0,3 mm i valjkastog je oblika. [5]

oblici prodora	kut α	primjena
 <p>rezni brid z α</p>	10' do 40'	za limove debljine $s < 3\text{mm}$ za srednje serije proizvoda
 <p>z (1,5-6)s $0,5^\circ - 3^\circ$</p>	0°	za limove debljine $s > 3\text{mm}$ za velike serije proizvoda
 <p>z z' $R_z 6,3$</p>	0°	za štance s kompletnim i finim rezom

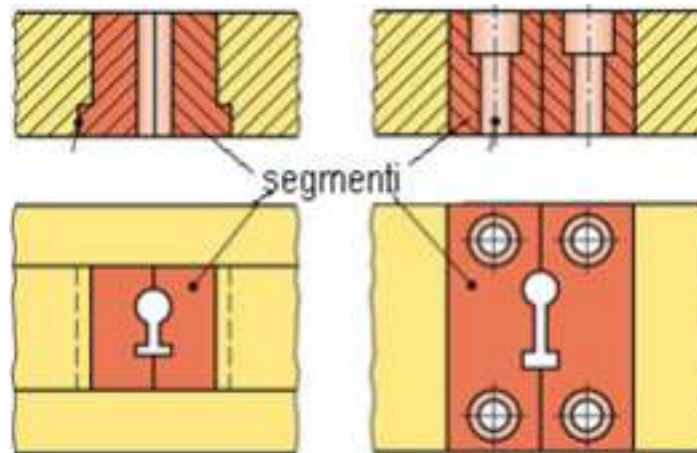
Slika 42. Oblici reznog prodora matrice[5]

Slika 43. prikazuje pravilne i nepravilne oblike prodora, u cilju izbjegavanja nakupljanja i sprječavanja ispadanja izradaka u reznom prodoru.



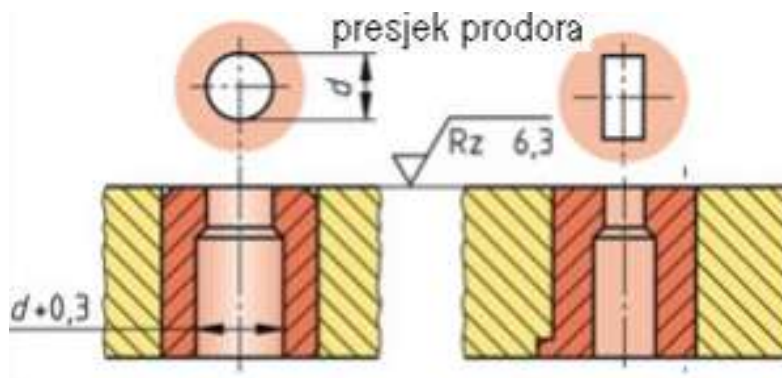
Slika 43. Oblici prodora za tanke žigove[5]

Segmentiranje ili dijeljenje se izvodi kod velikih i složenih oblika matrice radi lakše izrade, manje opasnosti od loma pri toplinskoj obradi i lakšeg održavanja. Mijenja se samo oštećeni segment. Segmenti se ukopavaju u takozvanu blok-matricu i stežu vijcima ili osiguravaju pomoću ruba s donje strane (Slika 44.). [5,8]



Slika 44. Segmentirane matrice[5]

Za manje prodore rade se izmjenjive rezne čahure radi lakšeg održavanja.



Slika 45. Izmjenjive rezne čahure[5]

2.15.4. Veličina matrice

L – dužina matrice; B - širina matrice; H - visina ili debljina matrice (Slika 46.)

Prema iskustvu vrijedi pravilo:

$$L = (n + 2) \cdot p(\text{mm}) \text{ i } B = b + 3H (\text{mm})$$

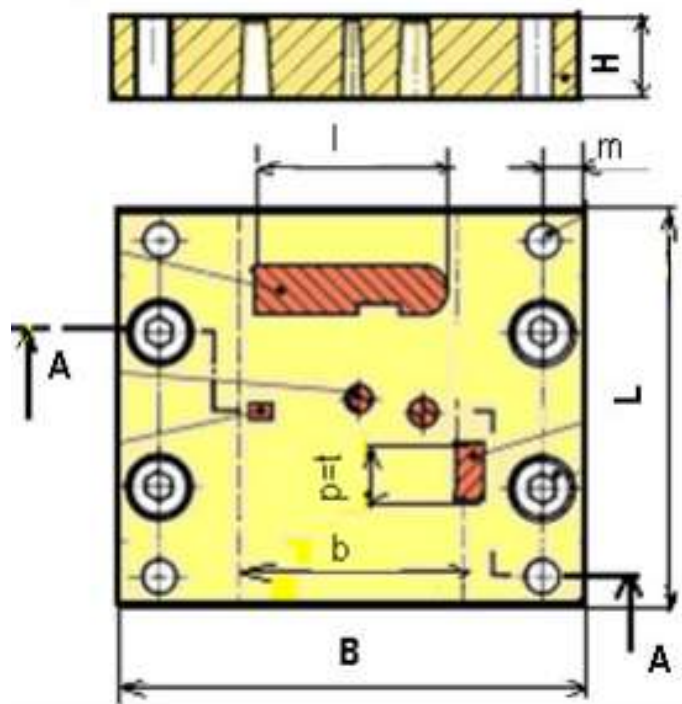
n – broj radnih koraka (pomaka)

p = t – veličina pomaka odnosno koraka

H – visina ili debljina matrice

b – širina trake materijala

Dužina matrice L ovisi o planu rezanja, odnosno broju koraka. Nadalje, najmanji razmak između dva okrugla rezna prodora smije biti 5 debljina lima, a kod uglatih prodora najmanje 5 mm. Udaljenost ruba matrice od najbližeg reznog prodora je 25-40 mm. Udaljenost osi provrta za vijke od ruba matrice kreće se m=12 mm za vijke M8 do m=25 mm za vijke M20 mm. Širina matrice B ovisi o širini trake materijala i debljini matrice. Također, zadržati razmake kako je definirano za dužinu matrice. [8]



Slika 46. Skica matrice slijednog reza[5]

Visina ili debljina matrice H ovisi o sili rezanja i kreće se od 16 do 40 mm. Za limove deblje od 6mm visina se povećava za (15 – 25)%.

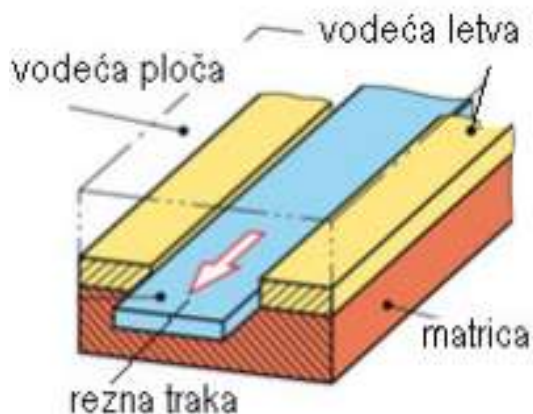
Visina matrice se određuje ili provjerava prema tablici, ovisno o širini trake b , najvećem otvoru matrice l i debljini lima s .

Tablica 1. Određivanje visine matrice

Visina matrice H			
širina trake b	debljina lima $s < 1\text{ mm}$	debljina lima $s = 1 - 3\text{ mm}$	debljina lima $s = 3 - 6\text{ mm}$
$b < 50\text{ mm}$	$H = (0,30 - 0,40) b$	$H = (0,35 - 0,50) b$	$H = (0,45 - 0,60) b$
$b = 50 - 100\text{ mm}$	$H = (0,20 - 0,30) b$	$H = (0,22 - 0,35) b$	$H = (0,30 - 0,45) b$
$b = 100 - 200\text{ mm}$	$H = (0,15 - 0,20) b$	$H = (0,18 - 0,22) b$	$H = (0,22 - 0,30) b$
$b > 200\text{ mm}$	$H = (0,10 - 0,15) b$	$H = (0,12 - 0,18) b$	$H = (0,15 - 0,22) b$

2.15.5. Vodičice trake lima

Služe za vođenje trake kroz alat, održavanje razmaka između rezne i vodeće ploče te sprečavaju savijanje otpadne trake pri povratnom hodu žigova. Mogu biti čvrste (Slika 47.) i pomične (Slika 48.). Vrsta vođenja ovisi o izvedbi alata, debljini lima i broju hodova preše. Visina letvi ovisi o debljini lima po formuli $\Delta = 2s + 2$ (mm), a najčešće $\Delta = 5 - 8$ (mm). Obično su duže od matrice za 100-150 (mm) na ulaznoj strani trake radi mogućnosti pričvršćenja nosećeg lima za traku. Za velike serije proizvoda izrađuju se od čelika za cementiranje, kale i bruse na strogo jednaku visinu.



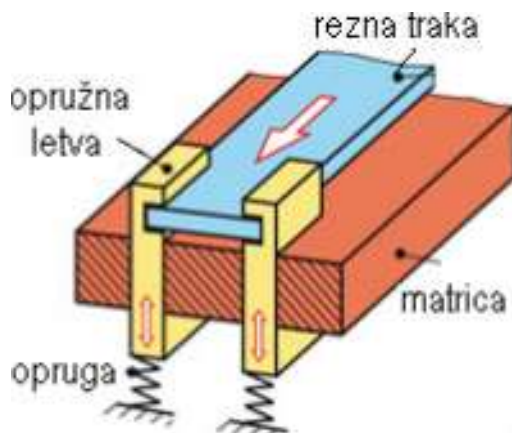
Slika 47. Čvrste vodeće letve[5]

Razmak između letvi ovisi o debljini i širini rezne trake $A = b + z$ (mm), gdje je z - zračnost prema tablici: [12]

Tablica 2. Određivanje zračnosti između vodilica

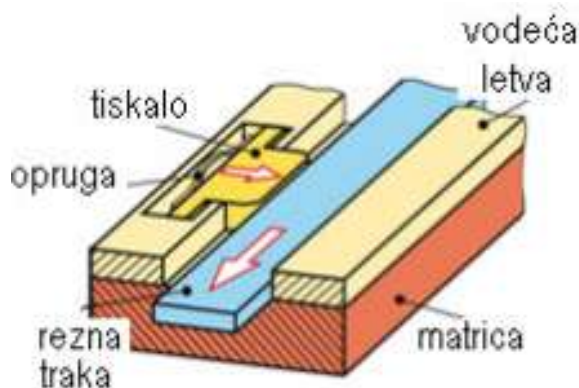
Zračnost između vodećih letvi i rezne trake z (mm):					
Debljina lima s (mm)	Širina trake b (mm)				
	<50	50 -100	100 – 200	200 -300	>300
0,5 – 1	0,5	0,5	0,5	1,0	1,0
2	0,5	0,5	1,0	1,0	1,0
3 – 6	0,5	0,5	1,0	1,0	1,5
7 - 10	1,0	1,0	1,5	1,5	2,0

Pomične letve (Slika 48.) podižu traku od rezne ploče i omogućuju njeno lakše pomicanje, posebno kod tankih limova. Opružna potiskivala (Slika 49.) ugrađena u jednu letvu potiskuju reznu traku na drugu letvu što osigurava točnost vođenja i lakše pomicanje uz veću toleranciju širine trake. [12]



Slika 48. Pomične-opružne letve[5]

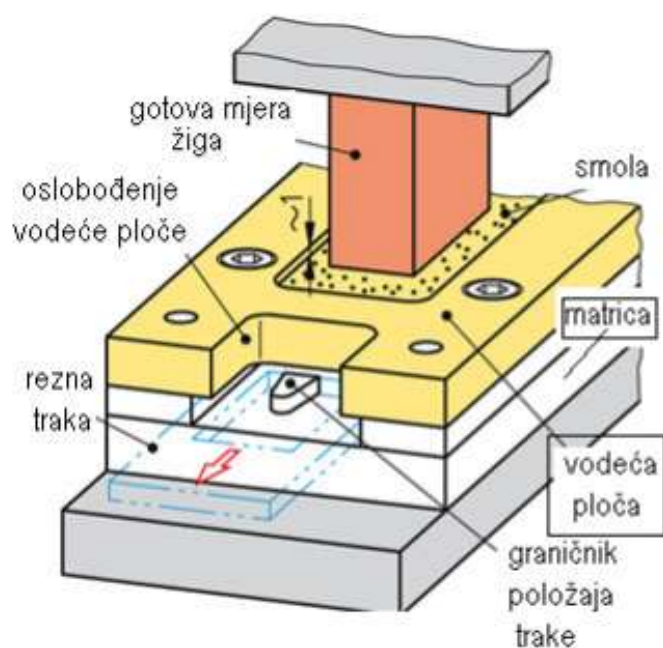
Slika 49. pokazuje opružno potiskivalo trake koje se koristi kada je traka uža od razmaka između vodilica ili kada traku valja dodatno rubno centrirati.



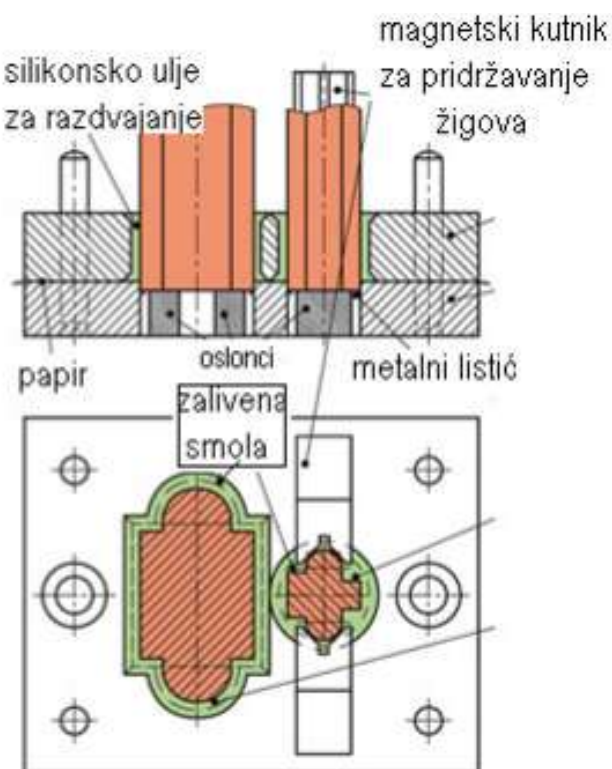
Slika 49. Opružno potiskivalo trake

2.15.6. Vodeća ploča

Vodeća ploča služi za vođenje žigova i skidanje rezne trake u povratnom hodu (Slika 50.). Iste je veličine kao i rezna ploča, a visina iznosi (0,8 – 1) od visine rezne ploče. Također, ima iste prodore kao i matrica, ali bez rezne zračnosti, obično klizni dosjed sa žigovima H7/h6. Izrađuje se od opće konstrukcijskog čelika Č0461 ili Č0561 i obavezno brusi gornja i donja ploha zbog njihove paralelnosti. Žigove treba postaviti okomito i da se ručno mogu pomicati. Za okrugle žigove velikih alata mogu se ugraditi kaljene vodeće čahure. Kod alata za manje količine proizvoda koristi se tehnika zalijevanja žigova pomoću umjetnih smola (araldit). Prethodno se izrade veći prodori u vodećoj i usadnoj ploči za 0,5 – 3 mm, izbruse žigovi na gotovu mjeru, a matrica klizno na mjeru žiga (bez rezne zračnosti). Tada se slože matrica, vodeća i usadna ploča, ulože žigovi tako da ulaze u matricu i zalije smolom. Nakon sušenja i otvrdnjavanja smole odvoje se dijelovi, a prodori u matrici bruse na gotovu mjeru. Na slici (Slika 51.) je prikazano zalijevanje pomoću matrice s gotovom mjerom i s umetanjem metalnih listića jednake zračnosti. [8]



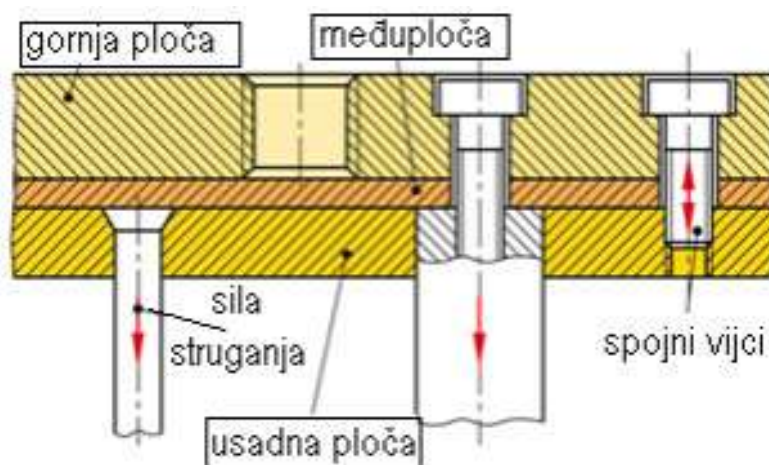
Slika 50. Štanca s vodećom pločom[5]



Slika 51. Postupak zalijevanja žigova[5]

2.15.7. Usadna ploča

Služi za učvršćenje i nošenje žigova. Ima iste prodore kao vodeća ploča. Gornja i donja ploha moraju biti paralelne, a prodori strogo okomiti s tolerancijom H7. Visina usadne ploče je (12 – 25) mm ili (0,6 – 0,8)H – visine matrice. Izrađuje se od čelika Č0561. Za veće točnosti i složene oblike žigova rade se veći prodori u ploči za zalijevanje žigova. [8]



Slika 52. Presjek gornjeg dijela alata[5]

2.15.8. Međuploča

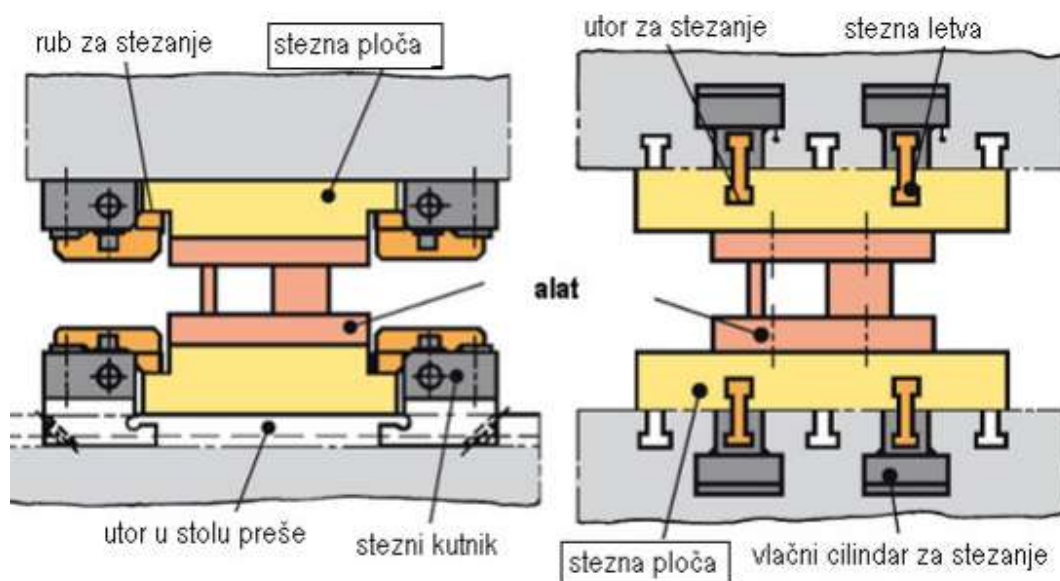
Ugrađuje se zbog preuzimanja sile rezanja s glave žiga i sprečavanja većeg površinskog pritiska na gornju ploču ($p > 250 \text{ N/mm}^2$) da se izbjeglo utiskivanje žiga i njegov prazni hod (sl.1.). Rade se debljine (2 – 8) mm od čelika tvrdoće 50HRC (Č1220, 4230). [8,12]

2.15.9. Gornja ploča

Povezuje sve dijelove gornjeg sklopa štanice i pomoću upinjala pričvršćuje u pritiskalo preše. Rade se od opće konstrukcijskog čelika (Č0361, Č0461), a kod štanice većeg opterećenja iz poboljšanog čelika (Č1530, Č1730, Č4730). Visina gornje ploče je (18 – 28) mm ili (0,8 – 1,2)H – visine matrice. Iste je veličine kao usadna ploča i redovito pravokutnog oblika. Kod štanice s vodećim stupovima oblik se mijenja i dobiva otvore za stupove. Često se uzima gotovo tipizirano kućište s vodećim stupovima i gornjom pločom. [8,12]

2.15.10. Stezna ploča

Na modernim prešama je omogućeno stezanje alata pomoću brzostezajućih elemenata. Ovi elementi, obično hidraulički, zahtijevaju posebnu steznu ploču na alatu (Slika 53.). Postoje dvije izvedbe: stezna ploča s rubovima koja se steže pomoću steznih kutnika i stezna ploča s utorima koja se steže steznim letvama. Prednost izvedbe s rubovima su manje preinake na preši, a izvedbe s utorima što omogućuje stezanje unutar alata. [8]

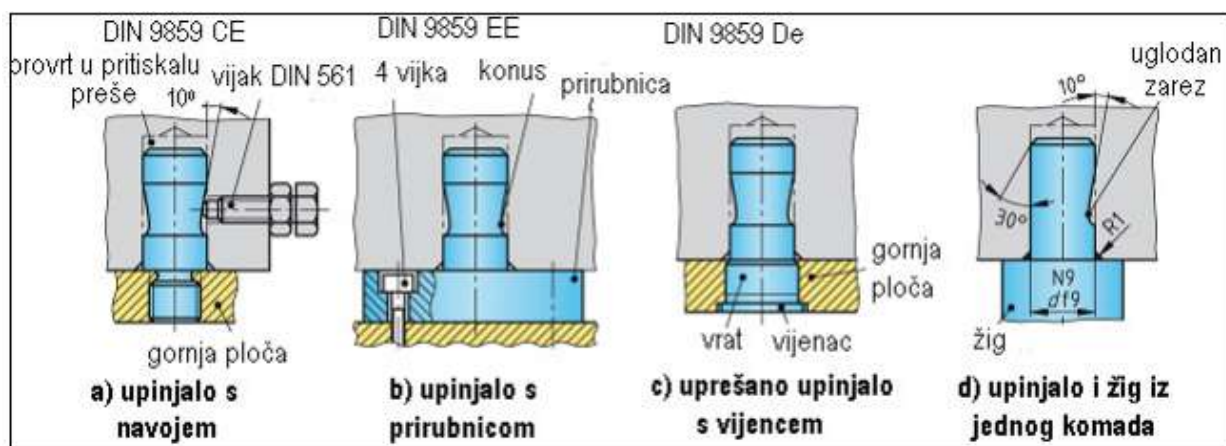


Slika 53. Prikaz steznih ploča za velike alate[5]

2.15.11. Upinjalo[8]

Služi za spajanje gornjeg sklopa manjih i srednjih štanci na pritiskalo preše (Slika 54.). Standardizirano je po obliku i veličini ovisno o sili rezanja (HRN K.H2.100; DIN 9859). Ugrađuje se u težište gornje ploče, odnosno u os rezultante svih sila rezanja. Gornji dio upinjala za pričvršćenje u pritiskalo može biti s tokarenim konusom ili glodanim zarezom. Konus je lakši za izradu, ali dopušta zakretanje upinjala. Donji dio upinjala za spajanje s gornjom pločom alata može biti: s navojem (moguće odvrtnje u radu), s prirubnicom i vijcima te uprešanim vratom i vijencem (zaticom osigurati od zakretanja). Na Slika 54. d) je izvedba upinjala sa žigom iz jednog komada za jednostavne alate.

Za štance s vodećim stupovima koriste se gljivasta upinjala koja su slobodno ovješena u prihvatnoj glavi na pritiskalu preše. Tako se ne prenose greške vođenja preše na alat.



Slika 54. Izvedbe upinjala[5]

2.15.12. Rezni žig

Žig zajedno s matricom reže materijal. Ugrađen je u gornji sklop štanice, u usadnu ploču. Radi se od istog materijala kao i matrica (Č4150, Č4650 ili tvrdi metal), radne tvrdoće (56 – 64) HRC. Nakon kaljenja gornji dio žiga se popušta radi povećanja žilavosti. Dužina žiga je 60 – 70 mm. Kraći žigovi se provjeravaju na pritisak, a duži na izvijanje. [8]

2.15.12.1. Osnovna podjela žigova prema položaju reznog brida

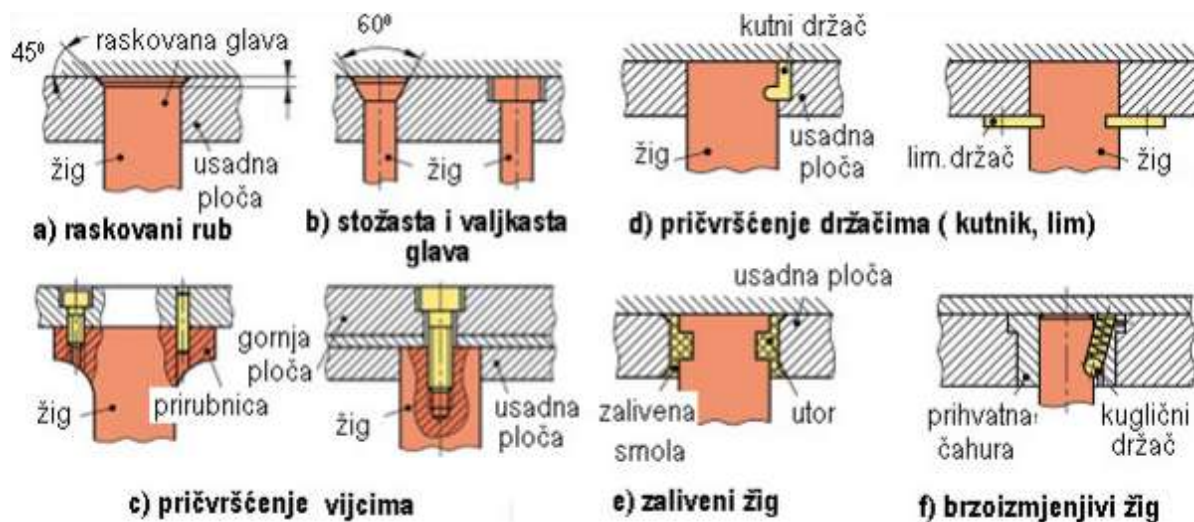
Kao što je prikazano slikom žigove prema položaju reznog brida možemo podijeliti na žigove za odrezivanje, razdvajanje, izrezivanje i probijanje. [5]

a) žig za odrezivanje		rezni brid samo s jedne strane	c) žig za izrezivanje		zatvorena rezna linija za vanjske mjere
b) žig za razdvajanje		rezni bridovi s dvije strane	d) žig za probijanje		zatvorena rezna linija za unutarnje mjere

Slika 55. Osnovne vrste žigova[5]

2.15.12.2. Načini pričvršćenja žigova[5]

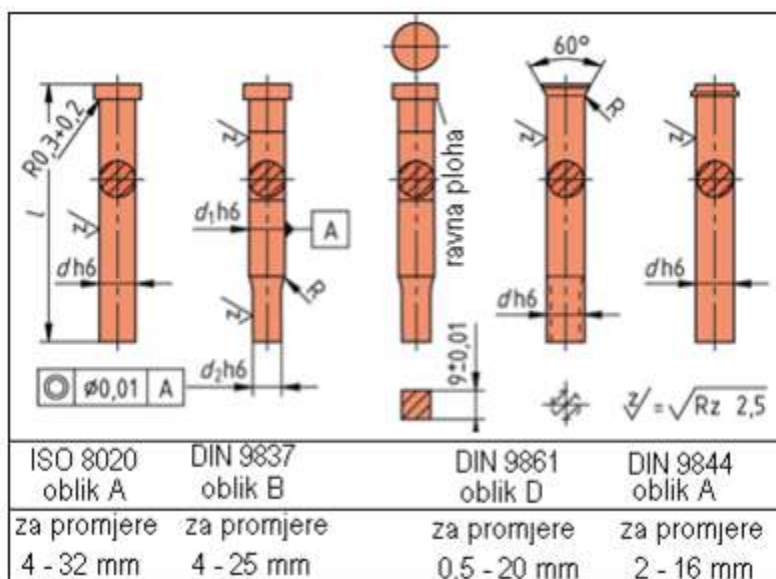
Pričvršćenje žiga ima zadaću spriječiti njegovo izvlačenje iz gornjeg sklopa alata u povratnom hodu uslijed djelovanja sile skidanja ili povlačenja materijala (Slika 56.). Sila skidanja ovisi o obliku reza, debljini i čvrstoći materijala, obično je (15 – 25)% sile rezanja. Kod malih sila skidanja dovoljno je raskivanje glave žiga (Slika 56. a)). Mali žigovi su izvedeni sa stožastom ili valjkastom glavom (Slika 56. b)). Veći žigovi pričvršćuju se vijcima na usadnu ili gornju ploču (Slika 56. c)). Prolazni žigovi bez glave pričvršćuju se držačima (Slika 56. d)). Zaliveni žigovi imaju utore za smolu (Slika 56. e)). Brzo izmjenjivi žigovi za probijanje pričvršćuju se pomoću kugličnog držača (Slika 56. f)).



Slika 56. Načini pričvršćenja žigova[5]

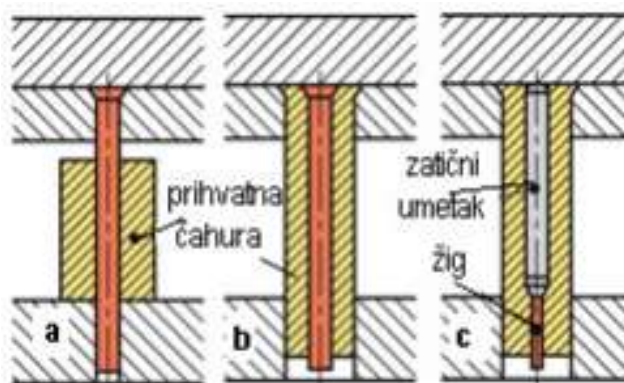
2.15.12.3. Izvedbe žigova za probijanje

Glave žigova su standardizirane prema obliku, veličini i načinu pričvršćenja. Izrađuju se sabijanjem u toplom stanju ili tokarenjem. Glave okruglih žigova s četvrtastim rezom imaju ravnu plohu, paralelnu s jednim reznim bridom, kao osiguranje od okretanja. Žigovi po DIN 9844 imaju smanjenu površinu nalijeganja radi smanjenja savijanja uslijed odstupanja kod krutih izvedbi. [8]



Slika 57. Izvedbe žigova za probijanje[5]

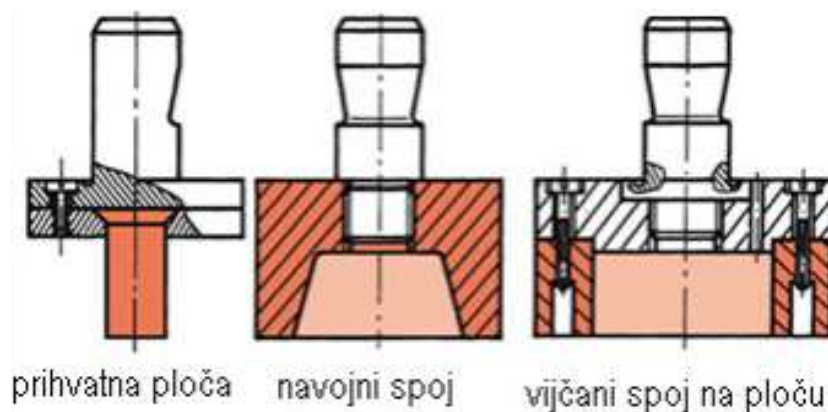
Tanki žigovi ($d < 3 \text{ mm}$) se ojačavaju prihvatnim čahurama zbog smanjenja savijanja i izvijanja (Slika 58.). Pomična čahura klizi između usadne i vodeće ploče (Slika 58. a)). Žigovi promjera $d < 2 \text{ mm}$ vođeni su čahurom po cijeloj dužini osim reznog dijela (Slika 58. b)). Tanki žig u gornjem dijelu može se zamijeniti jačim zatičnim umetkom (Slika 58. c)).



Slika 58. Prihvatne čahure za tanke žigove[5]

2.15.12.4. Pričvršćenje žigova bez vođenja

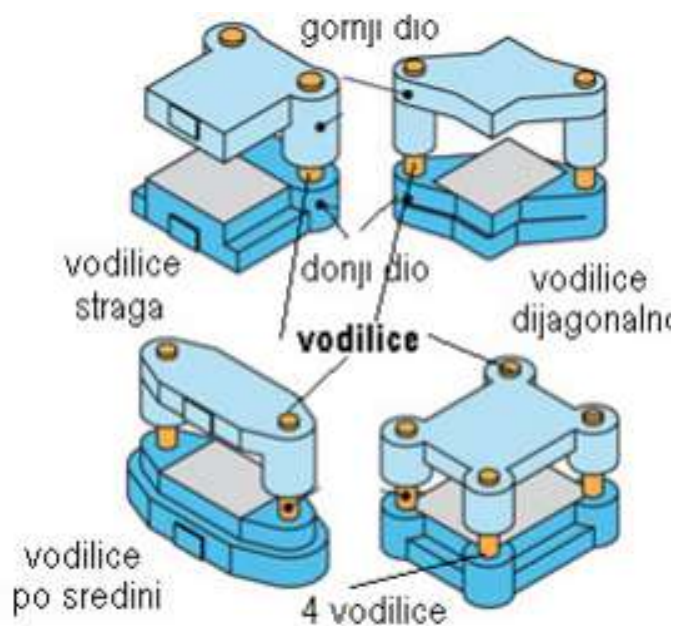
Kod malih štanci bez vođenja, žigovi se izrađuju zajedno s upinjalom iz jednog komada ili se, radi uštede na skupom alatnom čeliku, ugrađuju u prihvatnu ploču i pričvršćuju za upinjalo.



Slika 59. Načini pričvršćenja žigova bez vođenja[5]

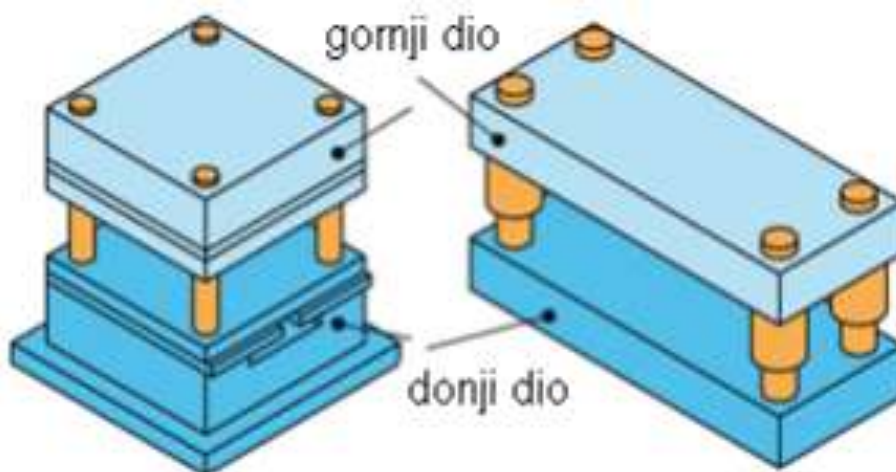
2.15.13. Kućište s vodilicama

Kućište s vodilicama se koristi za precizne i velike alate. Obavezno je za alate s kompletnim i finim rezom. Kućište se sastoji od gornjeg i donjeg dijela s vodilicama, koje osiguravaju točan međusobni položaj. Rade se od sivog lijeva ili Al-legure (odljevcu Slika 60) i čelika (Slika 61.). Normirana ljevena kućišta izvode se s pravokutnom ili zaobljenom radnom plohom s 2 ili 4 vodilice. Vodilice se postavljaju po sredini, straga ili dijagonalno na radnu plohu. Postavljene su tako da omoguće maksimalno iskorištenje radne plohe u uzdužnom i poprečnim smjeru. Kućište s pomičnom vodećom pločom je za štance s tankim žigovima. Kućište za kompletni rez je s nešto jačim gornjim dijelom. Univerzalna ili izmjenjiva kućišta omogućuju izmjenu različitih reznih umetaka žigova i matrica (Slika 62.). [5]



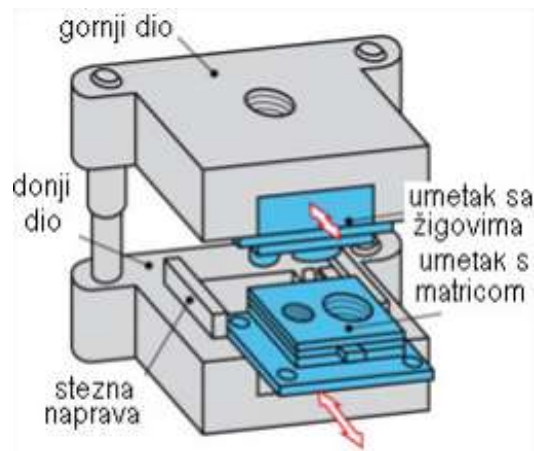
Slika 60. Lijevano kućište sa vodilicama[5]

Slika 61. prikazuje čelično kućište sa vodilicama.



Slika 61. Čelično kućište sa vodilicama

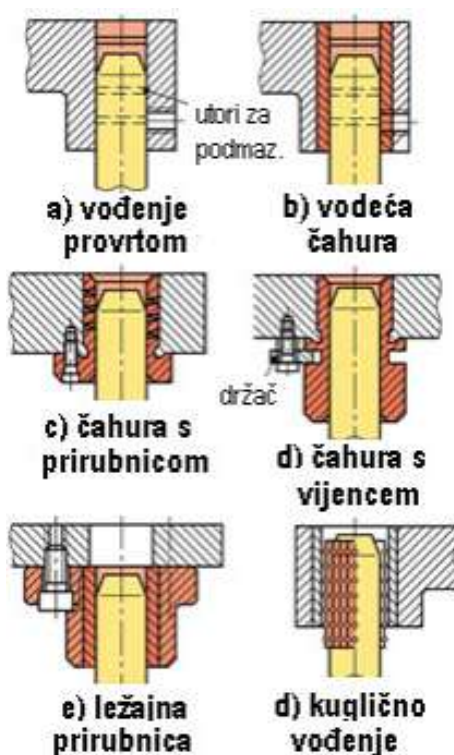
Slika 62. prikazuje izvedbu kućišta sa izmjenjivim reznim umecima.



Slika 62. Kućište s izmjenjivim reznim umecima

2.15.13.1. Vođenje kućišta[5]

Vođenje kućišta može biti klizno ili valjno. Klizno vođenje je prikladno za manji broj hodova preše i veće bočne sile. Nije osjetljivo na nečistoće i povećava krutost alata. Za lijevana kućišta dovoljno je izraditi vodeći provrt s utorima za podmazivanje (Slika 63. a)). Najčešće se koriste čelične vodeće čahure platinirane broncom (Slika 63. b)). Za veći broj hodova preše (>500 hod./ min) potrebno je osigurati centralno podmazivanje na preši. Čahure se pričvršćuju uprešavanjem ili lijepljenjem. Čahure s prirubnicom ili uležištenjem pričvršćuju se vijcima (Slika 63. c) i e)). Čahure s vijencem pričvršćuju se pomoću držača (Slika 63. d)).



Slika 63. Elementi vođenja[5]

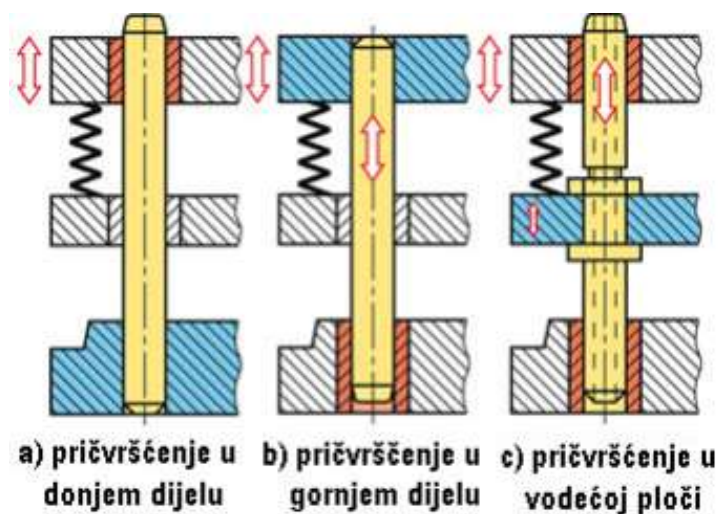
Valjno vođenje s kuglicama je prikladno za kraće i brže hodove preše. Prednosti su: vođenje bez zračnosti, manje zagrijavanje, lakše održavanje i lako pokretljive. Važno je napomenuti da je hod kaveza s kuglicama upola manji od hoda alata. [5]

Vodilice se rade s tolerancijom promjera u vodećem dijelu $h4$ ($h5$, $h6$) i indukcijom kale. Kod simetričnih alata jedna vodilica se razlikuje u promjeru da se izbjegne greška pri montaži. Promjeri su standardizirani od 20 do 100 mm. Pri odabiru duljine kontrolirati visinu i hod alata. [5]

Vodilice se mogu ugraditi i pričvrstiti na sljedeće načine: [5]

- a) Najčešće se pričvršćuju u donjem dijelu (Slika 64 a) jer nisu izložene ubrzanju u radnom hodu.
- b) Pričvršćenje u gornjem dijelu je dobro jer se vodeća ploča sa žigovima i dalje vodi po vodilicama kod odvojenih alata (Slika 64 b). Ove alate je teško izraditi s dobrom točnošću.

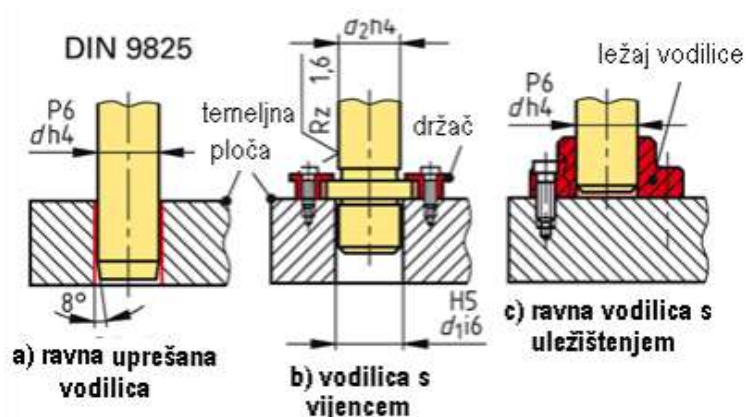
- c) Pričvršćenje vodilica u vodeću ploču poboljšava otpornost na bočno opterećenje i olakšava montažu alata. (Slika 64. c)).



Slika 64. Načini pričvršćivanja vodilice[5]

Vrste vodilica i pričvršćivanja:

- a) Najčešće uprešavanje kod lijevanog kućišta s dosjedom P6/h4 ili H6/p5 (Slika 65. a)).
- b) Vodilice s vijencem pričvršćuju se držačima ili utornim maticama, posebno za čelična kućišta jer se lakše ugrađuju i rastavljaju (Slika 65. b)).
- c) Pričvršćenje pomoću ležajne prirubnice koristi se za velike alate (Slika 65. c)).




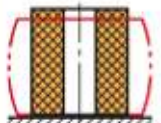

Slika 65. Vrste vodilica i pričvršćivanja[5]

2.15.14. Opružni elementi

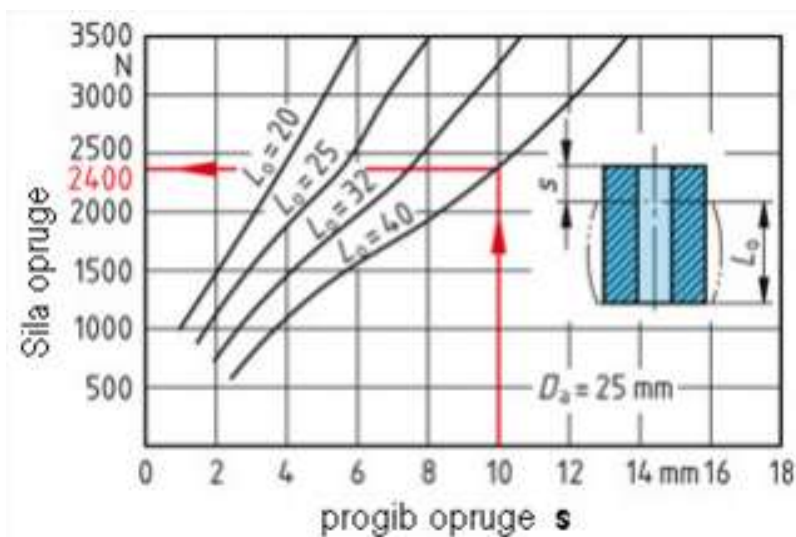
Opruge u štanci služe za elastično spajanje pritiskala, izbacivala i pomoćne vodeće ploče. Jačina opruge pritiskala za skidanje materijala sa žigova treba biti od 15 do 25% sile rezanja. Progib opruge (radni hod) ovisi o debljini lima, visini reza (1/3 debljine lima) i dodatku za brušenje žiga. Progib kod opruga od elastomera smije biti max. 30% dužine neopterećene opruge.

Primjena opruge ovisi o potrebnoj sili, veličini progiba, prostoru ugradnje i broju hodova (Tab.1). Ugradnja treba osigurati dobro vođenje i dovoljnu silu prednapona opruge. Vođenje može biti pomoću svornjaka ili čahure. Podešavanje prednapona je pomoću navoja u produžetku svornjaka. Pri lomu jedne opruge nužno je zbog sigurnosti u radu obnoviti kompletan opružni slog. Pri ugradnji tanjurastih opruga paziti na isti naizmjenični raspored. Jednostavno određivanje opružne sile moguće je pomoću dijagrama karakteristike opruge koji se nalazi u katalozima proizvođača (Slika 66.).

Tablica 3. Opružni elementi u štancama [5]

Tablica 1: Opružni elementi u štancama		
Vrste opruga	Svojstva	Primjena
tlačna opruga 	- srednje sile - veliki hod - visoka frekvencija	- alati s nožastim rezom - elementi alata s velikim hodom
tanjurasta o. 	- velike sile - mali prostor - mali hod	- slijedni s velikim brojem hodova - kompletnim rez
elastomer o. 	- velike sile - srednji hod - veliko prigušenje	- alati za spajanje s velikim silama preoblikovanja i malim brojem hodova
plinska tlačna o. 	- vrlo velike sile - veliki hod - mali prostor	- veliki alati za obrezivanje - alati za vučenje s klinastim klizačima

Slika 66. prikazuje karakteristiku opruge od poliuretana.



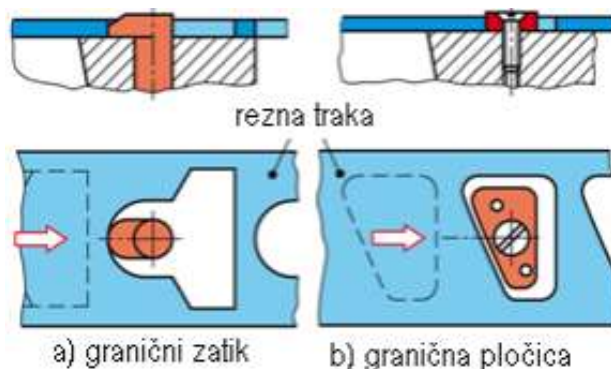
Slika 66. Karakteristika opruge od poliuretana[5]

2.15.15. Elementi za određivanje duljine pomaka trake - koraka

Traka lima se pomiče za jedan korak nakon svakog hoda preše. Duljina koraka mora biti točna da bi rezanje uvijek bilo na istom razmaku. Elementi za određivanje koraka su čvrsti, pomični i podesivi graničnici, podešavala položaja trake (centrireri), bočni noževi ili uređaji za određivanje koraka. Odabir elementa i načina određivanja koraka ovisi o vrsti alata i točnosti proizvoda. Često se koristi više elemenata. [8,12]

2.15.15.1. Čvrsti i podesivi graničnici[8,12]

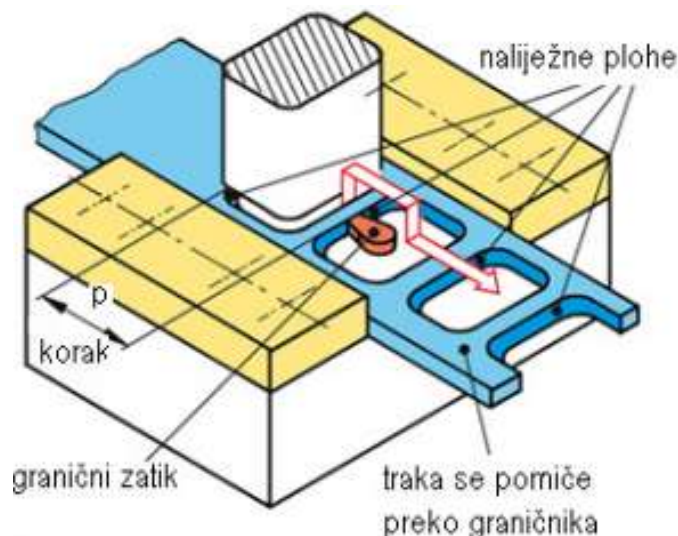
Najčešće se koriste na alatima za odrezivanje proizvoda različitih dužina i različitog su oblika. Ovo je jedan od najjednostavnijih vrsta graničnika. Slika 67. prikazuje izvedbu čvrstog graničnika.



Slika 67. Čvrsti graničnik[5]

2.15.15.2. Granični zatoci[8]

Koriste se za alate s vođenjem žigova ili bez njega te za kompletni rez. Jednostavni su za izradu i ugradnju. Uprešavaju se u matricu s dosjedom H7/r6, a glava za graničenje je s kukom ili je gljivastog oblika. Nakon podizanja žiga, traka se ručno podiže i gurne preko graničnika za sljedeći korak (Slika 68.). Vade se prije brušenja rezne ploče.



Slika 68. Određivanje koraka graničnim zatikom[5]

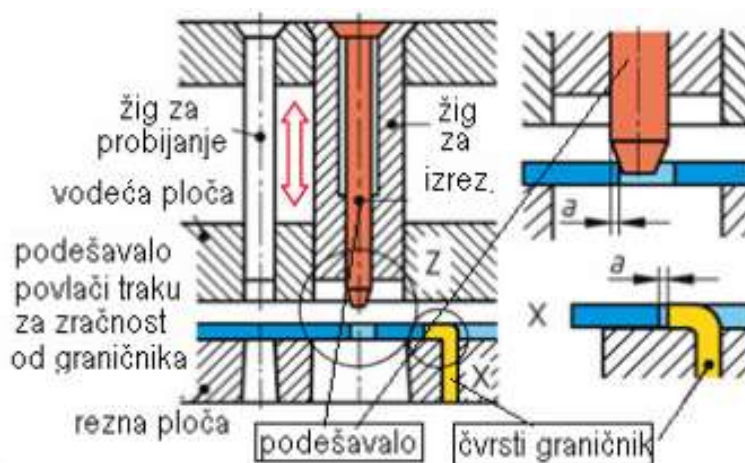
2.15.15.3. Pomični graničnici

Posluživanje je bez podizanja trake. Obično se ugrađuje u vodeću ploču i pod pritiskom opruge oslanja na matricu. Guranjem trake u radnom smjeru potiskuje se kosina na graničniku koji se podiže i propušta traku. [8]

2.15.15.4. Podešavallo položaja trake (centrirer) [12]

Služi za točno podešavanje položaja trake i ispravljanje grešaka koje nastaju uslijed zračnosti na vodećim letvama ili lošeg oslanjanja na čvrsti graničnik (Slika 69). Posebno je značajno za slijedni rez jer omogućuje točan međusobni položaj vanjskog i unutarnjeg oblika proizvoda. Ugrađuje se u žig za izrezivanje, duži je od njega, završava s konusom $\alpha=300$, ulazi u prethodno probijeni provrt i namješta traku u točan položaj. Dužina produljenog valjkastog dijela iznosi (80-90)% debljine lima. Kod manjih proizvoda ili s kompliciranim unutarnjim oblikom ugrađuje se žig pomoćnog provrta u koji, nakon pomaka trake, ulazi podešavallo.

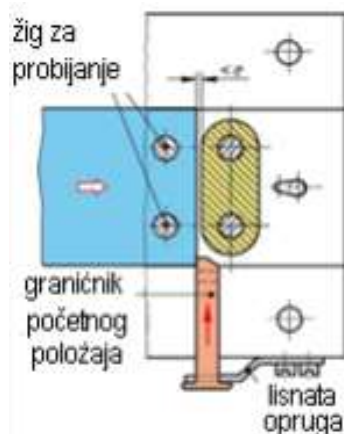
Sistem je dosta pouzdan no zahtjeva dodatnu predoperaciju bušenja provrta za centrirer.



Slika 69. Podešavalo – centrirer[5]

2.15.15.5. Graničnik početnog položaja trake

Služi za određivanje položaja prvog reza zbog smanjenja početnog otpada. Ručno se drži graničnik i nakon prvog reza otpusti. Lisnata opruga vraća graničnik i oslobađa prolaz za daljnje rezanje. [5]

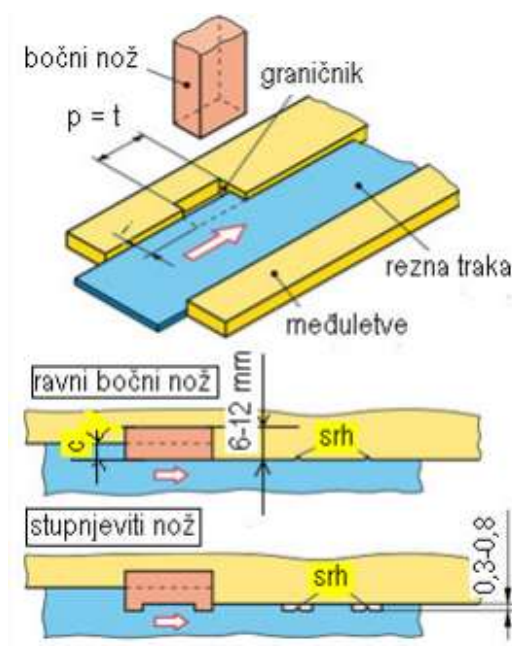


Slika 70. Graničnik početnog položaja[5]

2.15.15.6. Bočni ili stranični nož[12]

Omogućuje najtočnije određivanje pomaka trake, posebno kod tankih limova. Postiže se veća produktivnost jer nema podizanja trake. Izvedba je skuplja zbog izrade noža i reznog prodora. Bočni nož odrezuje traku lima sa strane pri svakom hodu preše. Duljina izrezanog dijela

jednaka je duljini bočnog noža i ujedno duljini pomaka trake ($p=t$). Obično se ugrađuje samo jedan nož s potiskivalom na suprotnoj strani trake. Pri povećanim zahtjevima točnosti i širim trakama (>200 mm) ugrađuju se dva noža, jedan nasuprot drugog ili na suprotnim stranama, ali pomaknuta za nekoliko koraka (slijedni rez, Slika 73.). Debljina noža je 6 do 12 mm, a širina odrezane trake $c = 2 - 4$ mm ovisno o duljini koraka i debljini lima. Mogu biti ravni koji ostavljaju srh ili s izdancima koji ostavljaju ureze na traci (Slika 71.). Iza noža je kaljeni umetak kao graničnik trake (Slika 72.).



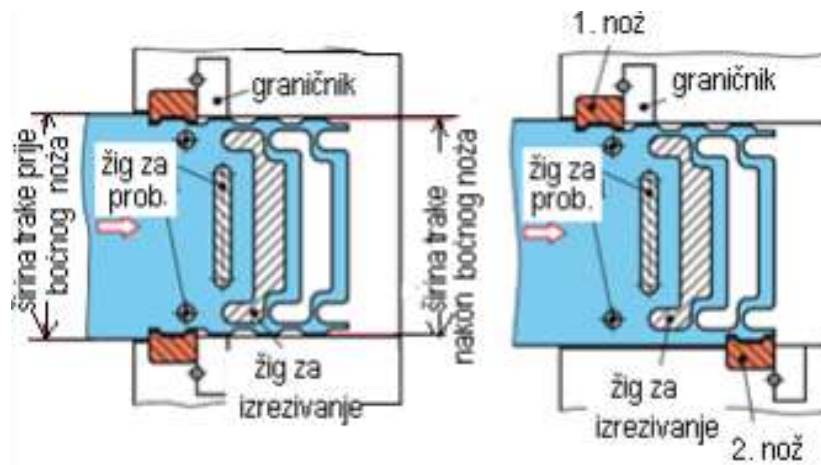
Slika 71. Bočni ili stranični nož[5]

Slika 72. prikazuje izvedbu reznog noža u paru sa kaljenim graničnikom.



Slika 72. Kaljeni graničnik[5]

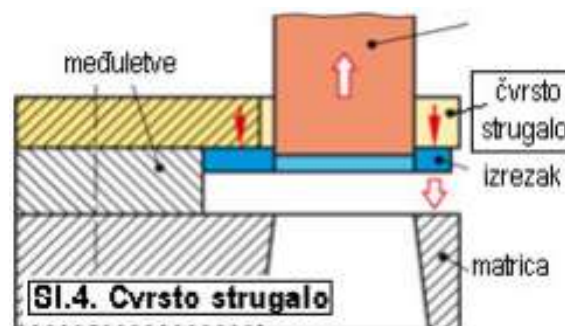
Slika 73. prikazuje pozicioniranje graničnih noževa i graničnika. Ne moraju uvijek biti na istoj osi.



Slika 73. Položaj bočnih noževa[5]

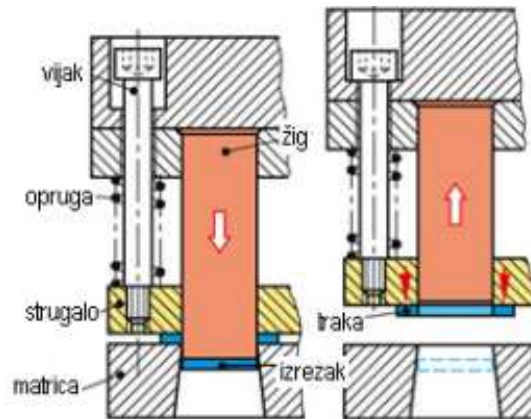
2.15.15.7. Strugalo i izbacivalo

Zbog elastičnog povrata materijala nakon rezanja, rezna traka i izrezak ostaju čvrsto spojeni s dijelovima štance. Potrebno je predvidjeti elemente za njihovo skidanje. Strugalo kod probijanja skida proizvod sa žiga, a otpad kod izrezivanja. Izbacivalo kod probijanja izbacuje otpad iz matrice, a proizvod kod izrezivanja, kako je i prikazano na donjim slikama.



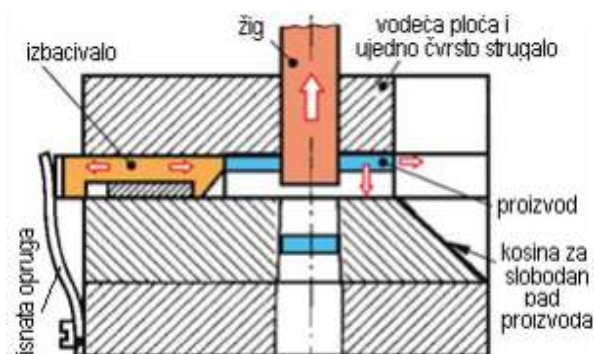
Slika 74. Čvrsto strugalo[5]

Slika 75. prikazuje opružno strugalo. Opruga omogućuje pomicanje vodeće ploče prema gore i skidanje trake ili izratka.



Slika 75. Opružno strugalo[12]

Slika 76. prikazuje horizontalno izbacivalo. Za razliku od strugala proizvod ili otpadak ne izlaze iz naprave po vertikalnoj osi već ih izbacivalo pomoću lisnate opruge izbaci u horizontalnoj osi.



Slika 76. Izbacivalo proizvoda[12]

3. POSTAVKA ZADATKA

Zadatak, postavljen u sklopu ovog završnog rada, jest dobiti izrađevinu napravljenu prema zahtjevima klijenta. Gotov proizvod valja dobiti korištenjem naprave za rezanje lima koja je teorijski opisana u 2. poglavlju, a čiju konstrukciju valja razraditi. Naglasak je stavljen na dizajn naprave za rezanje sa cijelom popratnom tehničkom dokumentacijom. Konstrukcija reznih dijelova alata kao i sama izvedba alata će biti ključna želimo li dobiti proizvod kako je zadan tehničkim nacrtom na optimalan i prihvatljiv način. Također, osim samog dizajna cilj je otići i korak dalje te nakon postavljanja principijelnog načela, izvršenih proračuna, modeliranja i izrade tehničke dokumentacije dati izraditi napravu te napraviti testiranje nakon čega se mogu donositi konkretni zaključci o cijelom procesu koji je krenuo od ideje, odnosno od same potražnje na tržištu do gotovog proizvoda u smislu naprave i izratka.

Uz naputke mentora, za samu izradu do sada su pripremljeni potrebni računalni programi, literatura, strojna oprema te mjerni alati koji se koriste u ovome stadiju. Također je posjećena kompanija Tehnoplast profili d.o.o. gdje će se obavljati strojna obrada i proba alata.

4. RAZRADA PROBLEMA I KONSTRUKCIJA

Cijeli proces konstruiranja alata, koji je razrađen u diplomskom radu, obavlja se u cilju dobivanja gotovog proizvoda na brz i jednostavan način sa što manje operacija. Stoga cijeli proces konstruiranja kreće od toga da znamo čemu naprava za rezanje služi, odnosno što nam je izradak. U ovom slučaju radi se o pločici za brojilo optičkog čitača kojeg proizvodi RIZ d.d.. Pločice se koriste na više vrsta brojila i potrebna godišnja količina je oko 100,000 komada.

4.1. Brojila

Brojilo električne energije ili električno brojilo je uređaj kojim se mjeri i registrira električna energija isporučena potrošaču u elektroenergetskom sustavu. Za kućanstva se mjeri i obračunava samo djelatna energija, a mjerna jedinica je kilovatsat (kWh). Ovisno o vrsti električnog priključka brojila mogu biti jednofazna ili trofazna. Dvotarifna i više tarifna brojila mogu odvojeno registrirati potrošnju u razdobljima utvrđenih tarifnim sustavom.

Program brojila unutar kompanije RIZ.d.d je osnovan 1995. kad je tvrtka uvidjela da postoji interes za kvalitetnim rješenjima u području mjerenja električne energije.

Danas su RIZ Odašiljači - Program brojila, vodeći proizvođač naprednih brojila na području jugo istočne Europe. Program zadovoljava najvažnije međunarodno priznate norme vezane za kontrolu kvalitete razvojno-proizvodnog procesa (ISO9001:2008), a sva su brojila proizvedena u skladu s aktualnim tehnološkim smjericama (MID, DLMS) relevantnih međunarodnih mjeriteljskih udruženja.

Osim samih brojila, tvrtka nudi i kompletne sustave za automatizirano (daljinsko) očitavanje i parametrisiranje brojila, kojima je moguće inteligentno upravljati potrošnjom električne energije. Moguće aplikacije: daljinsko ili lokalno isključivanje/uključivanje trošila ovisno o utrošku energije, upravljanje rasvjetom, stvaranje profila potrošača na osnovi praćenja dnevnog opterećenja.

4.2. Primjer brojila

4.2.1. Riz MBUS4 M-BUS Slave[13]

RIZ MBUS4 je M-BUS slave koji se koristi u standardiziranom M-BUS sustavu.

Ovaj modul je brojač impulsa za 4 vodomjera i konverter za M-Bus sustav. Koristi se u sustavima daljinskog očitavanja vodomjera kao krajnji element na koji se spaja vodomjer.

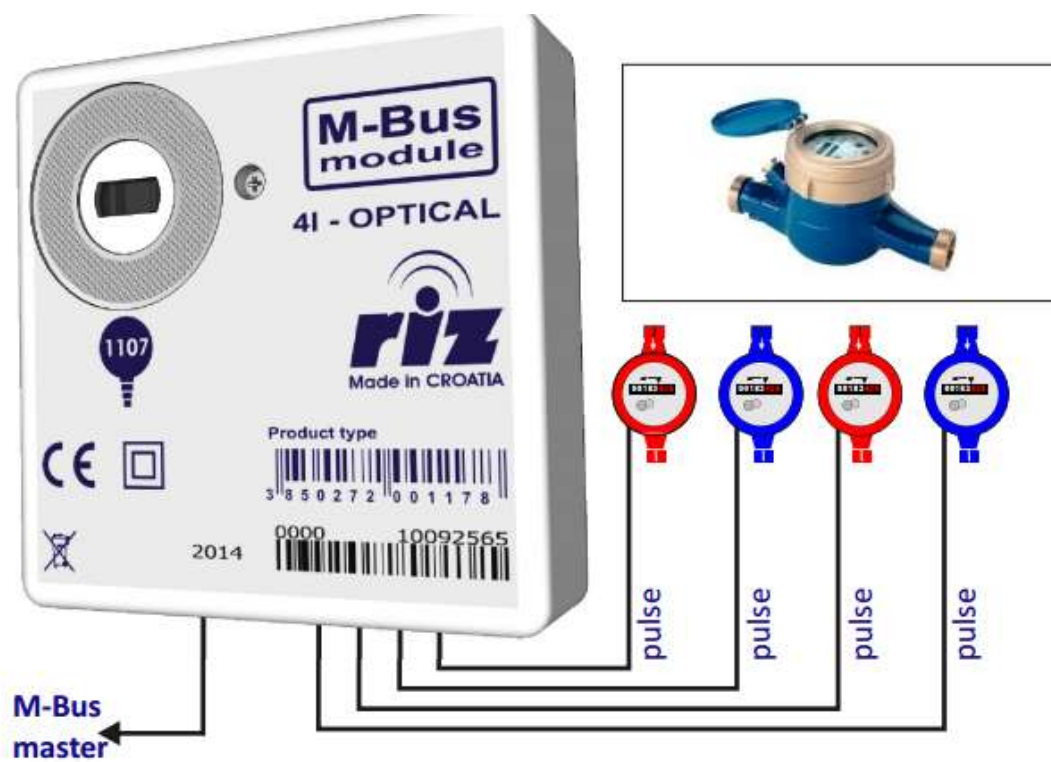
M-Bus moduli ugrađuju se uz impulsna brojila (vodomjerne ormariće ili sl.) i povezani su preko M-Bus dvožilne linije s glavnim upravljačkim ormarićem u kojem se smješta glavna upravljačka jedinica i modem s pretvaračem signala. Duljina kabelske veze ovisi o vrsti kabela i broju mjerila priključenih na M-Bus mrežu. Svako mjerilo ima svoju adresu (programira se prije ugradnje) koja se dodjeljuje mjerilu i na taj način prepoznaje se svaki potrošač, odnosno njegova potrošnja. Podatak o potrošnji mjerila (npr. vodomjera) dobiva se preko GSM linije sa software-om za očitavanje.

Glavne značajke brojila: [13]

- 4 kanalni brojač impulsa
- Do 4 vodomjera po 1 M-bus modulu
- Podaci o potrošnji vode
- Izvrsno rješenje za zgrade
- Mali troškovi održavanja
- Trajno rješenje
- Jednostavna instalacija
- Daljinsko očitavanje vodomjera

Dodatne mogućnosti: [13]

- Različiti proizvođači integrirani u sustav
- MBUS interoperabilnost
- MBUS usklađen s normom EN1434-3
- Napajanje preko M-bus sabirnice
- Jednostavna instalacija

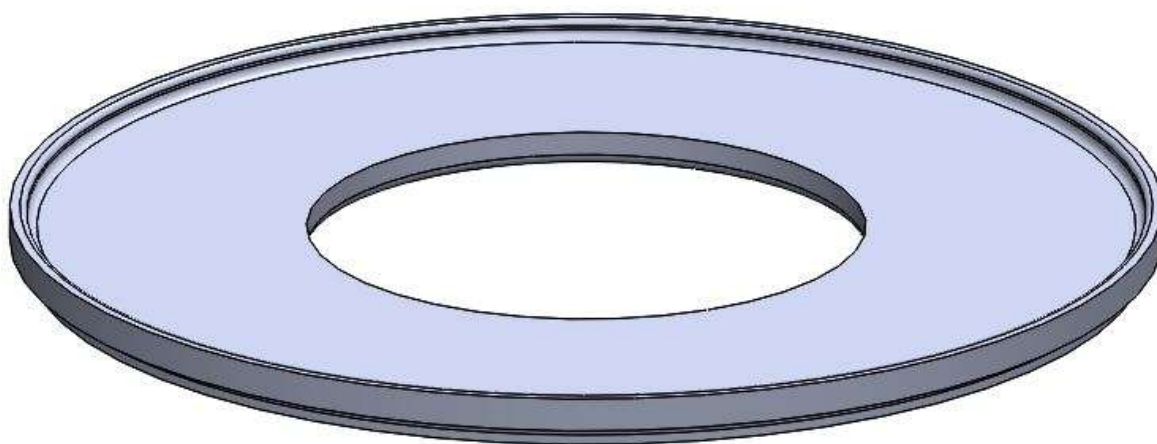


Slika 77. Riz M-bus 4 modul[13]

4.3. Pločica za brojač impulsa

Na prethodnoj slici je dan je primjer uređaja (brojila) na kojem se koristi pločica, odnosno izradak koji valja dobiti štancanjem. Stoga, kao što je već prethodno navedeno, sve operacije konstruiranja alata koje slijede su u cilju dobivanja upravo takvog izratka.

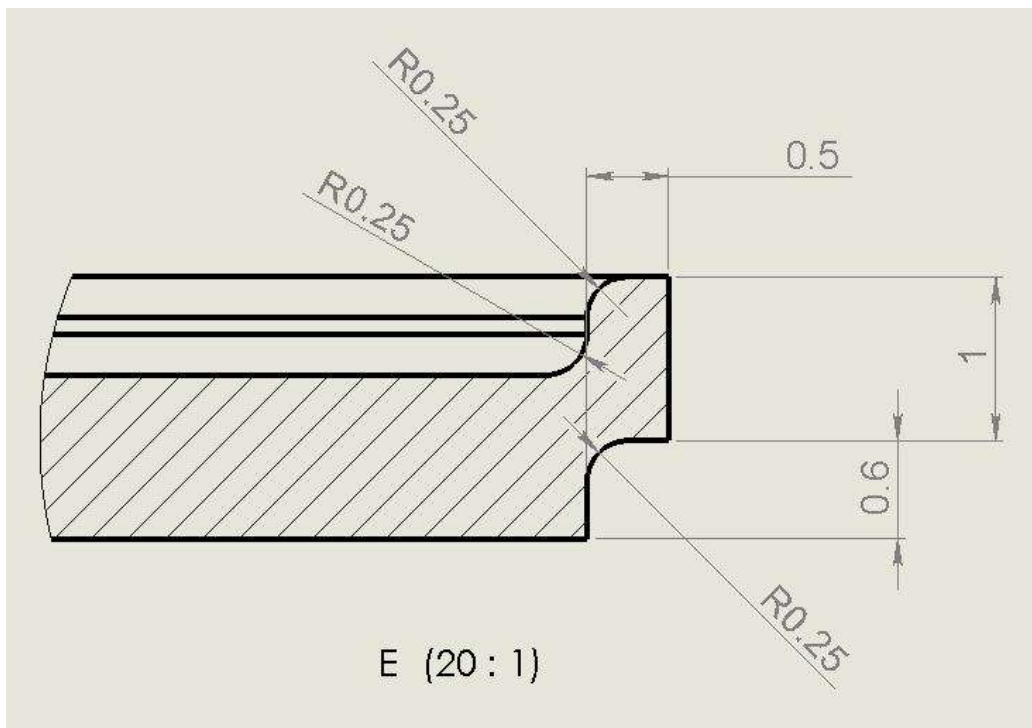
Slika 78. prikazuje pločicu brojila kao 3D model.



Slika 78. Izrađevina -Pločica brojila

Valja napomenuti kako je ovakva pločica prije dobivana sličnim, jednostavnijim načinom štancanja koje je zahtijevalo dodatne procese obrade. Tako je donji zub dobiven tokarenjem što je uvelike vremenski produžavalo i poskupljivalo proces. Kako na model, tako će se i na žigove, to jest matrice dodati zaobljenja od 0.25 mm i faze za hladno uprešavanje u svrhu obavljanja više koraka odjednom čime će se skratiti vrijeme i cijena izrade.

Slika 80. prikazuje detalje radijusa na pločici brojila.



Slika 80. Detalj pločice

4.4. Proračun kombiniranog alata za izradu pločice brojila

Prilikom konstruiranja naprave držat ćemo se svih uvriježenih konstrukcijskih pravila vezane za pomoćne elemente naprave. Kao npr. veličina i debljina vodeće ploče, udaljenost steznih elemenata od ruba naprave, udaljenost između žigova i slično. U ovom poglavlju opisuju se detaljnije osnove proračuna kombiniranog alata i to za pojmove kao što su: mjere matrica i žiga, sila rezanja, rezna zračnost, iskorištenost materijala i slično.

4.4.1. Rezna zračnost

Rezna zračnost je razmak između reznih bridova žiga i matrice, a mjeri se u ravnini okomitoj na ravninu rezanja.

Postoje rezna, bočna i stranična zračnost:

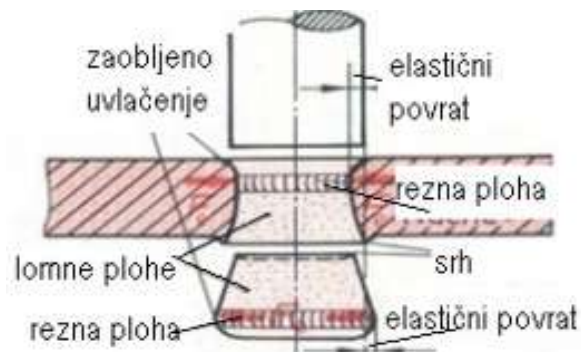
$$z = \frac{D - d}{2} \quad (1)$$

Ukupna zračnost:

$$2z = D - d \quad (2)$$

Veličina zračnosti utječe na kvalitetu reza, silu rezanja i trošenje reznih bridova žiga i matrice. Prvenstveno ovisi o debljini i čvrstoći materijala, a zatim o izvedbi štanice i kvaliteti rezne površine. Mora se točno odrediti i vođenjem žigova jednako rasporediti po cijeloj reznoj liniji. Pod vijekom trajanja reznih bridova žiga i matrice podrazumijeva se broj proizvoda između dva oštrenja štanice. U stručnoj literaturi postoje tabele i formule za određivanje veličine rezne zračnosti. Često puta se uzimaju kao orijentacione, a zatim se probom provjeravaju i po potrebi korigiraju.

Slika 81. prikazuje unutarnje i vanjske površine žiga i materijala odnosno izratka.



Slika 81. Unutarnje i vanjske rezne površine[5]

a) Izračunavanje prema Oehler-Keiseru:

Za limove debljine $s \leq 3$ (mm)

$$Z = 0,5 \cdot c \cdot s \cdot \sqrt{0,1 \cdot \tau m} \quad (3)$$

Za limove debljine $s \geq 3$ (mm)

$$Z = 0,5 \cdot (1,5 \cdot c \cdot s - 0,015) \cdot \sqrt{0,1 \cdot \tau m} \quad (4)$$

s (mm) – debljina lima

τm (N/mm²) – smična čvrstoća

$c = (0,005 - 0,035)$ – koeficijent kvalitete obrade (0,005 za glatke i 0,035 za hrapave rezove)

S obzirom da je lim korišteni lim debljine 1 mm slijedi:

$$\begin{aligned} Z &= 0,5 \cdot 0,005 \cdot 1 \cdot \sqrt{0,1 \cdot 300} \\ Z &= 0,0136 \text{ mm} \end{aligned} \quad (5)$$

- b) Na temelju iskustva uzima se (2–5) % debljine lima s. Donja vrijednost je za tanje, a gornja za deblje limove.

Dva posto vrijednosti od debljine lima daje nam zračnost od 0.02 mm.

- c)) Tablični pregled zračnosti:

Tablica 4. Određivanje rezne zračnosti z[8]

Rezna zračnost z pri kutu matrice $\alpha = 0^\circ$				Rezna zračnost z pri kutu matrice $\alpha > 0^\circ$			
Debljina lima s mm	Smična čvrstoća τ_m u (N/mm ²)			Debljina lima s mm	Smična čvrstoća τ_m u (N/mm ²)		
	do 250	251 - 400	401 - 600		do 250	251 - 400	401 - 600
0,4 – 0,6	0,015	0,02	0,025	0,4 – 0,6	0,01	0,015	0,020
0,7 – 0,8	0,025	0,03	0,04	0,7 – 0,8	0,015	0,02	0,03
0,9 - 1	0,03	0,04	0,05	0,9 - 1	0,02	0,03	0,04
1,5- 2	0,05	0,06 - 0,08	0,08 – 0,10	1,5 - 2	0,03	0,04 – 0,05	0,05 – 0,07

Prema Tablici 4. rezna zračnost bi iznosila 0,03 – 0,04 mm.

- d) Tablični pregled ukupne zračnosti [8]:

Tablica 5. Tablica ukupne rezne zračnosti 2z[8]

Ukupna zračnost 2z:			
Debljina lima s (mm)	Mjedi meki čelik	Srednje tvrdi čelik	Tvrđi valjani čelik
0,25	0,010	0,015	0,020
0,50	0,025	0,030	0,035
0,75	0,040	0,045	0,050
1,00	0,050	0,060	0,070
1,50	0,075	0,090	0,100
2,00	0,100	0,120	0,140
3,00	0,150	0,180	0,210
5,00	0,250	0,300	0,360

Prema Tablici 5. rezna zračnost bi iznosila 0,05 mm.

Kako je planirano konstruirati alat sa visokom preciznošću i tolerancijama odabire se što manja rezna zračnost, $z = 0,02$ mm. To će također poboljšati kvalitetu obrade i smanjiti silu rezanja.

4.4.2. Utjecaj zračnosti na kvalitetu reza i položaj srha[8,12]

Pravilna zračnost daje širi glatki pojas i konusni hrapavi završetak na proizvodu. Premala zračnost daje 2 uža glatka pojasa s gornje i donje strane i hrapavu sredinu, a prevelika sužava glatki i proširuje hrapavi konusni pojas. Bez obzira na veličinu zračnosti, rezni srh se uvijek pojavljuje na proizvodu: visina srha se povećava s debljinom, a smanjuje sa čvrstoćom materijala. Osim navedenog, veličina srha ovisi i o točnosti obrade (rezna zračnost, točnost preše i alata), a njegov položaj o postupku rezanja. Za skidanje srha može se primijeniti naknadno pjeskarenje u bubnjevima[10].

Slika 82. prikazuje položaj srha ovisno o postupku rezanja.



Slika 82. Položaj srha ovisno o postupku rezanja[5]

4.4.3. Mjere žiga i matrice[8]

Mjere žiga i matrice vezane su za mjere proizvoda. Razlika između žiga i matrice je ukupna rezna zračnost $2z$. Ovisno o postupku rezanja vrijedi sljedeće pravilo:

Kod probijanja mjera žiga određuje mjeru provrta na proizvodu, a mjera matrice je veća za ukupnu zračnost z_2 [8,12].

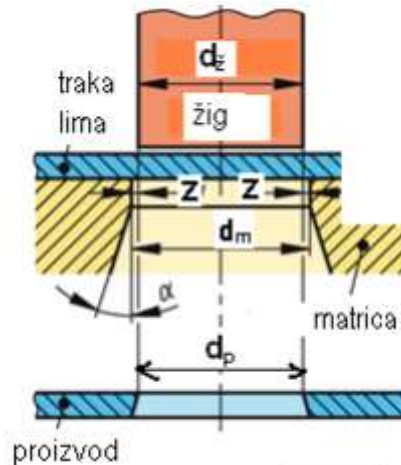
Mjera žiga:

$$d_z = d_p \quad (6)$$

Mjera matrice:

$$d_m = d_z + 2z \quad (7)$$

Slika 83. prikazuje mjeru žiga i matrice kod postupka probijanja.



Slika 83. Probijanje[5]

Kod izrezivanja mjera matrice određuje vanjsku mjeru proizvoda, a mjera žiga je manja za ukupnu zračnost $2z$ [5].

Mjera matrice:

$$d_m = d_p \quad (8)$$

Mjera žiga:

$$d_z = d_m - 2z \quad (9)$$

d_p – mjera proizvoda

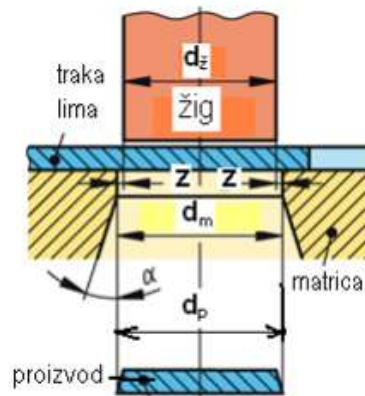
z – rezna zračnost

$2z$ – ukupna zračnost

d_z – mjera žiga

d_m – mjera matrice

Slika 84. prikazuje mjeru žiga i matrice kod postupka izrezivanja sa pripadajućim oznakama iz formule (8).



Slika 84. Izrezivanje[5]

Zbog trošenja u radu, smanjuje se mjera žiga, a povećava mjera matrice. Da bi se produžio njihov radni vijek, odnosno da bi stvarna mjera proizvoda ostala što duže unutar tolerantnog područja preporučuje se sljedeće[5]:

Kod probijanja za mjeru žiga uzima se gornja granična mjera provrta na proizvodu, umanjena za $0,2T$.

$$d_z = d_{pg} - 0,2T \quad (10)$$

$$d_m = d_z + 2z \quad (11)$$

Kod izrezivanja za mjeru matrice uzima se donja granična vrijednost vanjske mjere na proizvodu, uvećana za $0,2T$.

$$d_m = d_{pg} + 0,2T \quad (12)$$

$$d_z = d_m - 2z \quad (13)$$

Za deblje limove treba uzeti u obzir elastični povrat materijala oko $0,02s$ (s -deb.lima) ili $0,5z$ (rez. zračnost).

Tolerancija izrade žiga i matrice: Štancanjem se dobiju proizvodi kvalitete točnosti mjera IT9, IT10 i IT11[10]. Kvaliteta točnosti žiga i matrice treba biti stroža za 3 ili 4 klase. Uobičajeno je sljedeće:

Tablica 6. Tablični prikaz kvalitete izrade matrice i žiga naspram proizvoda[8]

Kvaliteta izrade proizvoda	IT9	IT10	IT11
Kvaliteta izrade matrice	IT6	IT7	IT8
Kvaliteta izrade žiga	IT5	IT6	IT7
Tolerancija matrice	H6	H7	H8
Tolerancija žiga	h5	h6	h7

4.4.4. Sila rezanja

Izračunavanje potrebne sile za rezanje proizvoda je nužno da bi se utvrdila minimalna veličina preše. Veličina sile rezanja ovisi o veličini rezne površine A (mm^2) i maksimalnoj smičnoj čvrstoći materijala τ_m (N/mm^2). Povećava se s nepravilnom reznom zračnošću i zatupljenim reznim bridovima žiga i matrice[8].

Teorijska sila rezanja[8]:

$$F_0 = A \cdot \tau_m \quad (14)$$

$$A = I \cdot s \quad (15)$$

Stvarna slika rezanja[8]:

$$F = 1,2 \cdot F_0 = 1,2 \cdot I \cdot s \cdot \tau_m \quad (16)$$

A (mm^2) – rezna površina

I (mm) – dužina reza

s (mm) – debljina lima

F (N) – sila rezanja

τ_m (N/mm^2) – maksimalna smična čvrstoća

σ_m (N/mm^2) – maksimalna vlačna čvrstoća

d (mm) – promjer provrta

σ_m lima koji se koristi je oko $320 \text{ N}/\text{mm}^2$

Za maksimalnu smičnu čvrstoću može se uzeti:

$$\begin{aligned}\tau_m &= 0,8 \cdot \sigma_m \\ \tau_m &= 256 \text{ N/mm}^2\end{aligned}\quad (17)$$

Dužinu okruglog reza računamo prema:

$$I = d \cdot \pi \quad (18)$$

Stvarna sila rezanja za izbor preše uvećana je za oko 20% zbog trenja između žiga i matrice, zatupljenja reznih bridova tolerancije debljine limova[8].

Sila rezanja žigova za probijanje Ø16,5 mm:

$$\begin{aligned}F &= 1,2 \cdot F_0 = 1,2 \cdot I \cdot s \cdot \tau_m \\ F &= 1,2 \cdot d \cdot \pi \cdot s \cdot \tau_m \\ F &= 1,2 \cdot 16,5 \cdot \pi \cdot 1 \cdot 256 \\ &= 15924 \text{ N}\end{aligned}\quad (19)$$

Sila rezanja žigova za izrezivanje Ø33,8:

$$\begin{aligned}F &= 1,2 \cdot F_0 = 1,2 \cdot I \cdot s \cdot \tau_m \\ F &= 1,2 \cdot d \cdot \pi \cdot s \cdot \tau_m \\ F &= 1,2 \cdot 33,8 \cdot \pi \cdot 1 \cdot 256 \\ &= 32620 \text{ N}\end{aligned}\quad (20)$$

Sila rezanja noževa za probijanje utora za vođenje trake:

Umjesto kružnog presjeka noževi su pravokutnog oblika te se za I (dužinu reza) koristiti formula za opseg pravokutnika.

$$\begin{aligned}F &= 1,2 \cdot F_0 = 1,2 \cdot I \cdot s \cdot \tau_m \\ F &= 1,2 \cdot (a \cdot 2 + b \cdot 2) \cdot s \cdot \tau_m \\ F &= 1,2 \cdot (37 \cdot 2 + 8 \cdot 2) \cdot 1 \cdot 256 \\ &= 27648 \text{ N}\end{aligned}\quad (21)$$

Svaki od navedenih žigova je u paru, stoga sve sile valja zbrojiti i pomnožiti sa 2 da se dobije ukupna potrebna sila rezanja.

$$\begin{aligned}F_{\text{rezanja}} &= (F_1 + F_2 + F_3) \cdot 2 \\ F_{\text{rezanja}} &= 152384 \text{ N}\end{aligned}\quad (22)$$

U drugom koraku operacije štancanja primjenjujemo oblikovanje deformiranjem gdje se utiskuje lim za 0,6 mm. Tu funkciju obavlja drugi set žigova promjera Ø32,8.

Silu deformiranja možemo računati prema formuli:

$$F_{def} = 1,2 \cdot d \cdot \pi \cdot s_d \cdot \sigma_{0,2} \quad (23)$$

F_{def} (N) – sila deformiranja

d (mm) – promjer žiga

s_d (mm) – dubina utiskivanja

$\sigma_{0,2}$ (N/mm²) – granica razvlačenja, za naš lim negdje oko 190-200 N/mm²

$$\begin{aligned} F_{def} &= 1,2 \cdot d \cdot \pi \cdot s_d \cdot \sigma_{0,2} \\ F_{def} &= 1,2 \cdot 32,8 \cdot \pi \cdot 0,6 \cdot 190 \\ &= 14053 \text{ N} \end{aligned} \quad (24)$$

Također kao i ostalim koracima žigovi drugog stupnja za deformiranje dolaze u paru tako da silu deformiranja valja uvećati dva puta.

Stoga ukupna potrebna sila štancanja iznosi:

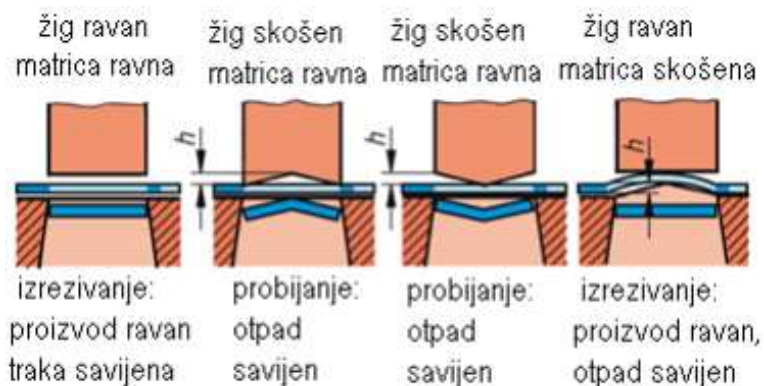
$$\begin{aligned} F_{ukupna} &= F_{rezanja} + 2 \cdot F_{deformiranja} \\ F_{ukupna} &= 166437 \text{ N} \end{aligned} \quad (25)$$

Prešu kojom raspolažemo je 100 tonska tako da ne bi trebalo biti problema oko dovoljno velike sile rezanja.

4.4.5. *Smanjenje sile rezanja*[5]

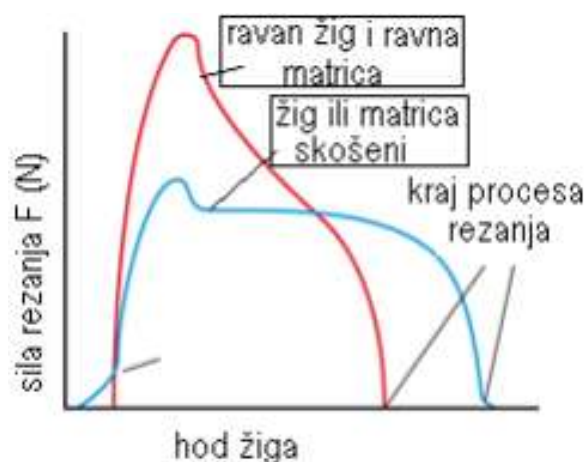
Velike sile rezanja i trzaji pri rezanju debelih limova mogu se ublažiti kosim ili valovitim brušenjem žiga ili matrice. Nadalje, kod višereznih alata sila se ublažava različitim visinama žiga, a za limove deblje od 6 mm moguće je i zagrijavanje lima radi smanjenja smične čvrstoće.

Slika 85. prikazuje izvedbe žiga i matrice ovisno da li je lim koji izlazi iz naprave proizvod ili otpad.



Slika 85. Skošenje žiga ili matrice radi smanjenja sile rezanja i trzaja u radu[5]

Slika 86. prikazuje utjecaj skošenja žiga na silu rezanja. Vidljivo je da će se skošenjem žiga ili matrice dobiti dosta manja sila rezanja (otprilike za 1/3) ali će se hod žiga povećati.



Slika 86. Utjecaj skošenja na silu rezanja [6]

4.4.6. Površinski pritisak glave žiga na gornju ploču[5]

Ako površinski pritisak glave žiga na gornju ploču iznosi $p > 250$ (N/mm²) ili ako je promjer žiga manji od trostruke debljine lima, tada je potrebno ugraditi zakaljenu (poboljšanu) međuploču.

Time se sprečava utiskivanje žiga u ploču i mogući prazan hod u radu. Površinski pritisak računamo:

$$p = \frac{F}{A} \quad (26)$$

p (N/mm²) – površinski pritisak

F (N) – sila rezanja žiga

A (mm²) – površina nalijeganja žiga na ploču

Površinski pritisak žiga za probijanje:

$$p_1 = \frac{F_1}{A_1} = \frac{15924}{415,48} = 38,32 \text{ N/mm}^2 \quad (27)$$

Površinski pritisak žiga za izrezivanje:

$$p_2 = \frac{F_2}{A_2} = \frac{32620}{1056,55} = 30,87 \text{ N/mm}^2 \quad (28)$$

Površinski pritisak žiga za probijanje proreza za vođenje:

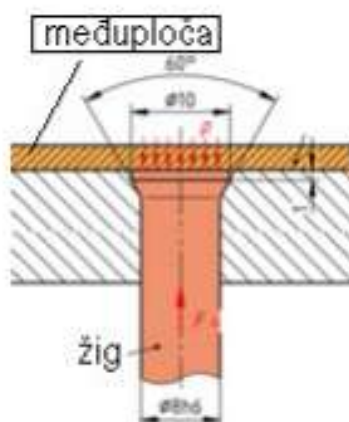
$$p_3 = \frac{F_3}{A_3} = \frac{27648}{299,50} = 92,31 \text{ N/mm}^2 \quad (29)$$

Površinski pritisak žiga za deformiranje:

$$p_4 = \frac{F_{def}}{A_4} = \frac{14053}{999,53} = 14,05 \text{ N/mm}^2 \quad (30)$$

Iz izračunatog možemo vidjeti da su svi površinski pritisci u granicama normale, to jest manji od 250 Mpa, a promjeri žigova dosta veći od trostruke debljine lima što znači da nema potrebe za kaljenom među pločom.

Slika 87. prikazuje površinski pritisak žiga na usadnu ploču ili međuploču.



Slika 87. Površinski pritisak[1]

4.4.7. Racionalno korištenje materijala[5]

Povoljno iskorištenje materijala trake ovisi o vanjskom obliku proizvoda i njegovu položaju u smjeru pomaka trake. Potrebno je napraviti plan rezanja, odnosno pravilno razmjestiti žigove i prodore u matrici kako bi otpad bio što manji. Najbolje rezanje je bez otpada. Ušteda materijala je moguća: pravilnim razmještajem žigova, eventualnom rekonstrukcijom proizvoda, korištenjem otpada jednog proizvoda za izradu drugog manjeg proizvoda, promjenom postupka rezanja, odnosno prijelaz na višerezni alat s naizmjenično zaokrenutim položajem proizvoda u traci.

Slika 88. prikazuje kako se može uštedjeti na materijalu pravilnim razmještajem žigova.



Slika 88. Prikaz dobrog i nepovoljnog priprema za povoljno iskorištenje trake materijala[5]

Stupanj iskoristivosti materijala trake predočava se formulom [5]:

$$\mu = \frac{z \cdot A}{L \cdot B} \quad (31)$$

L (mm) – dužina rezne trake

B (mm) – širina trake

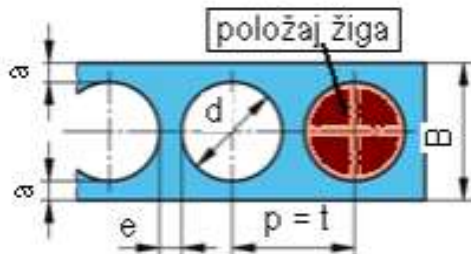
z – broj proizvoda iz jedne trake

A (mm²) – površina jednog proizvoda

4.4.7.1. Plan rezanja okruglih proizvoda[5]

Postoji jednoredno i višeredno izrezivanje. Sa različitim tehnikama postizemo različiti stupanj iskorištenosti materijala. Pri višerednom izrezivanju više je žigova i reznih prodora u matrici.

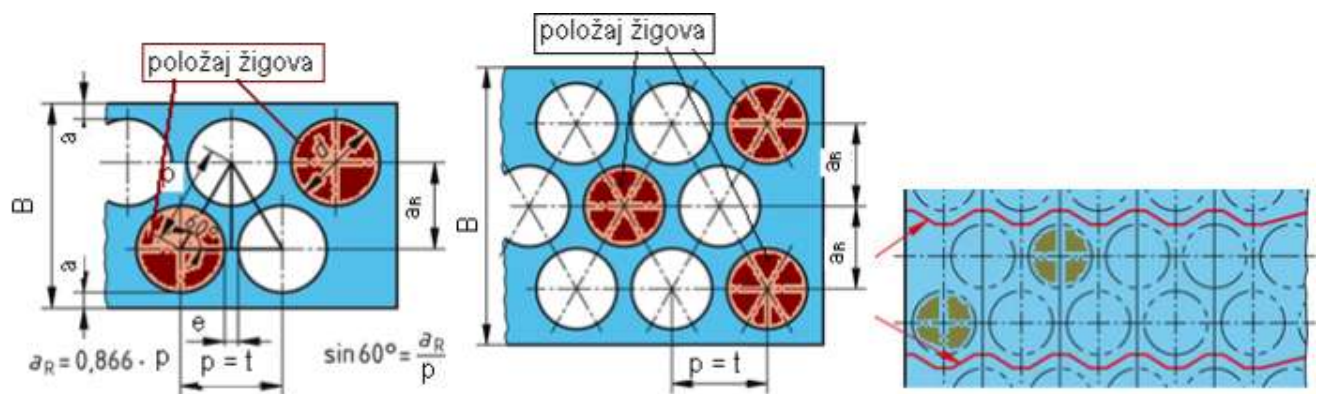
Slika 89. prikazuje lim i položaj žiga kod jednorednog izrezivanja.



Slika 89. Jednoredno izrezivanje[5]

Valja obratiti pozornost kako su žigovi zamaknuti jedan od drugoga za jedan korak kako u dvorednom tako i u trorednom izrezivanju. Naprava opisana u ovome radu pratit će primjer dvorednog izrezivanja, također sa žigom zamaknutim za jedan korak preše.

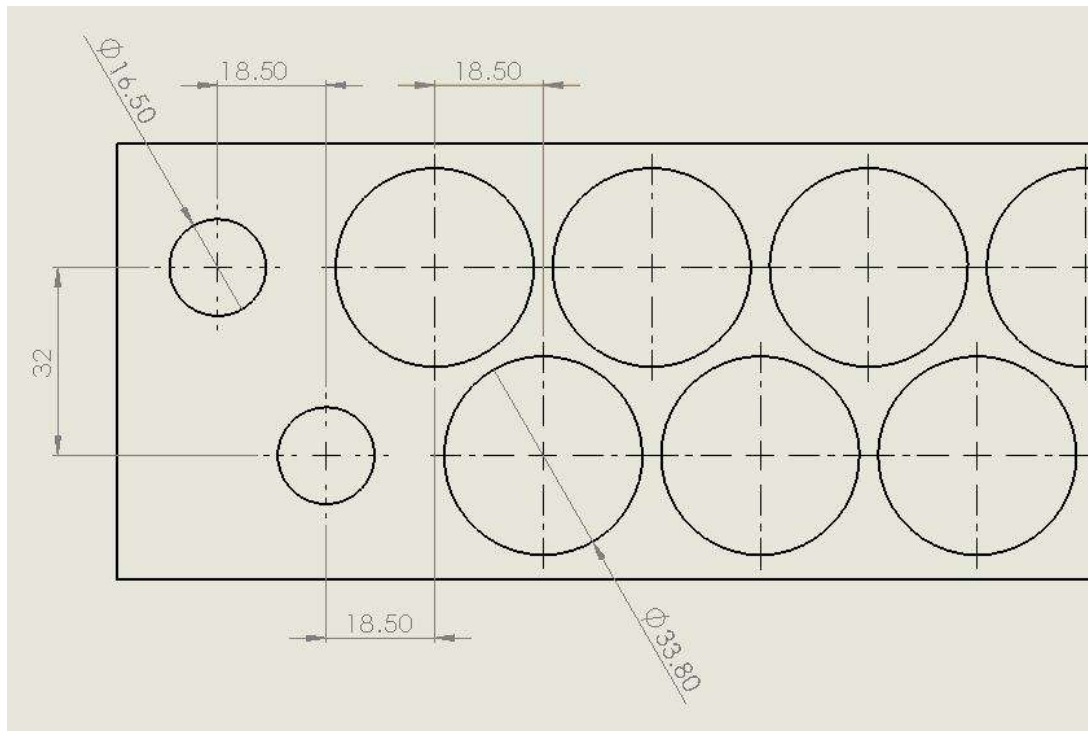
Slika 90. prikazuje položaj žigova kod dvorednog i trorednog izrezivanja.



Slika 90. Dvoredni i troredni cik-cak razmještaj[5]

U cilju što manjeg otpada odabire se dvoredni cik-cak izmještaj. Površina jednog izratka iznosi $A=897,27 \text{ mm}^2$. Duljina trake lima $L=2000 \text{ mm}$ a širina nakon reza noževa za pozicioniranje $B=72 \text{ mm}$. Iz jedne trake dvorednim rasporedom može se dobiti oko 100 izradaka, obzirom da se pažljivo konstruiraju noževi za vođenje trake tako da je iskoristiv i zadnji komad trake u alatu.

Slika 91. prikazuje raspored rezanja izradaka za ovaj slučaj.



Slika 91. Raspored rezanja

Stupanj iskoristivosti materijala stoga je:

$$\mu = \frac{z \cdot A}{L \cdot B} = \frac{105 \cdot 897,27}{2000 \cdot 72} = 0,654 \quad (32)$$

Iskoristivost trake je oko 65% što je u granicama iskoristivosti za dvoredno rezanje. Troredno rezanje bi dalo iskoristivost od oko 72%, no to bi uvelike poskupilo izradu štance i sile rezanja.

4.5. Konstruiranje naprave za štancanje

Kombinirana naprava za rezanje koja se opisuje spada u složenije štance sa kompletnim rezom. To su višerezne štance koje odjednom (istovremeno) primjenjuju različite postupke rezanja. Namijenjene su za izradu proizvoda s vrlo točnim međusobnim položajem vanjskog i unutarnjeg oblika. U radnom hodu spušta se gornji sklop sa žigom za probijanje i matricom za izrezivanje. Prvo počinje operacija probijanja, a zatim izrezivanja. Ovakva izvedba je nešto kompliciranija i skuplja no osigurava veliku preciznost izratka kada se traži brzina višerezne operacije. Dakle, prema stupnju rezanja koristi se probijanje i izrezivanje. Prema broju rezova će to biti višerezna stanca s jednim hodom preše u dvorednom cik-cak razmještaju žigova. Vođenje žiga će biti osigurano pomoću dijelova alata. Štanca također ulazi u kategoriju kombinirane naprave jer osim operacija rezanja postoji i operacija trajne deformacije lima. Prema kvaliteti stanca će biti visokokvalitetna zbog osiguravanja vrlo precizne tolerancije izratka u velikim serijama. Prikaz dijelova kreće odozdo prema gore, od donjeg sklopa prema gornjem, kako smo dijelove štance već podijelili prema funkciji u poglavlju 2.16.

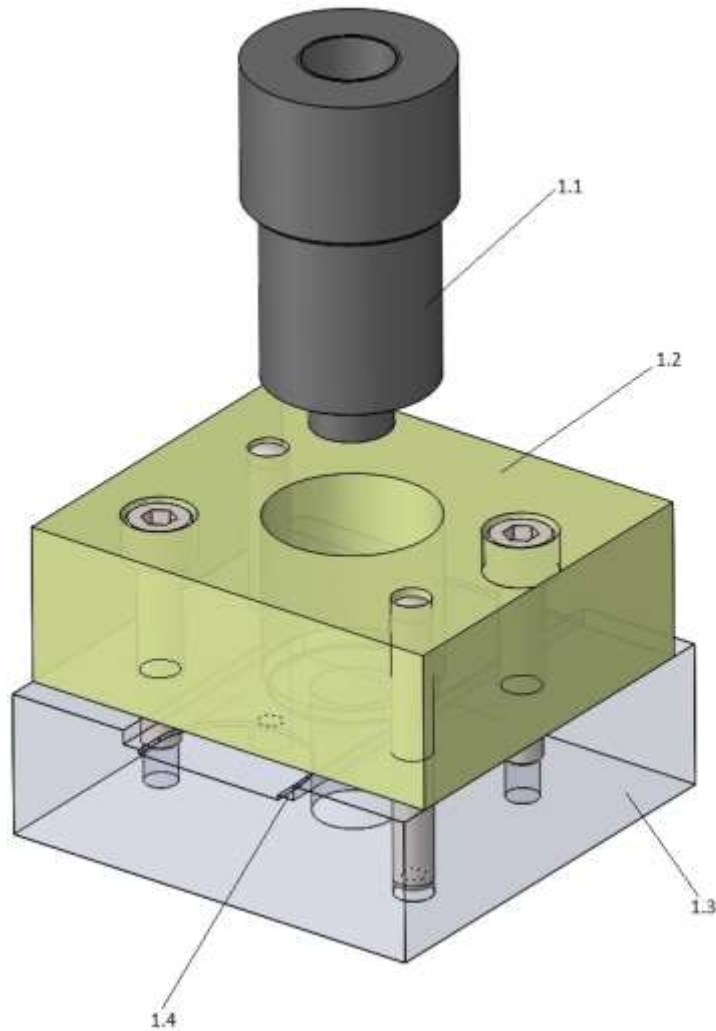
4.5.1. Probna naprava

S obzirom da se radi o visokokvalitetnoj napravi prije nego što se opiše konstrukcija cijele štance, u cilju izbjegavanja pogreške napraviti će se probni, jeftiniji alat koji će dati više povratnih informacija kao što su dimenzije izratka, mjere žiga i matrice i slično.

Sam proces izrade nakon konstrukcije uključuje izbor kvalitetnih materijala i obradu odvajanjem čestica kao što su glodanje, tokarenje, brušenje i elektroerozija žicom. Da bismo izbjegli skupe pogreške i neupotrebljive dijelove probni alat će biti od velike koristi u ovom slučaju.

Konstruirat će se jednostavni probni alat sa što manje dijelova. Cijeli gornji sklop (gornja ploča, međuploča, pritisna ploča, usadna ploča) ćemo zamijeniti žigom (1.2) koji se direktno spaja na upinjalo (1.1). Vodeća ploča (1.2) će služiti kao strugač za skidanje izrađevine. U žigu, tj. reznoj ploči urezuje se utor (1.4) koji će služiti za vođenje trake lima. Sve zajedno se spaja vijcima M8 i zaticima Ø8.

Slika 92. prikazuje sklop probne naprave.



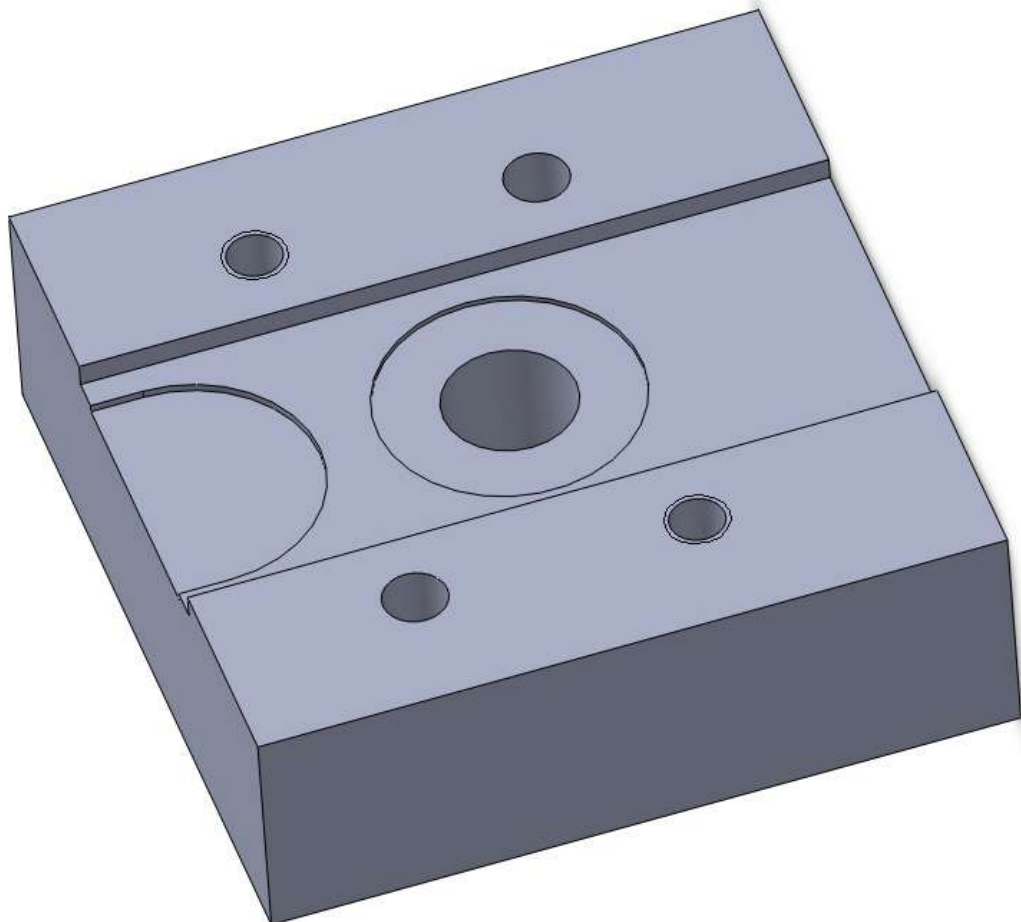
Slika 92. Sklop probnog reznog alata

4.5.1.1. Matrica probne naprave

Rezna ploča odnosno matrica imaće ulogu donjeg sklopa sa već urezanim letvama za vođenje. Konstrukcija je što jednostavnija od raspoloživih materijala.

Dimenzije ploče su 93x93x30 mm. To ostavlja dovoljno mjesta za navojne provrte M8 za stezanje i Ø8 mm za zatike za centriranje. Širina trake lima je 40 mm, a utor za vodeće letve je biti 40,5 mm.

Slika 93. prikazuje reznu ploču probne naprave za rezanje.

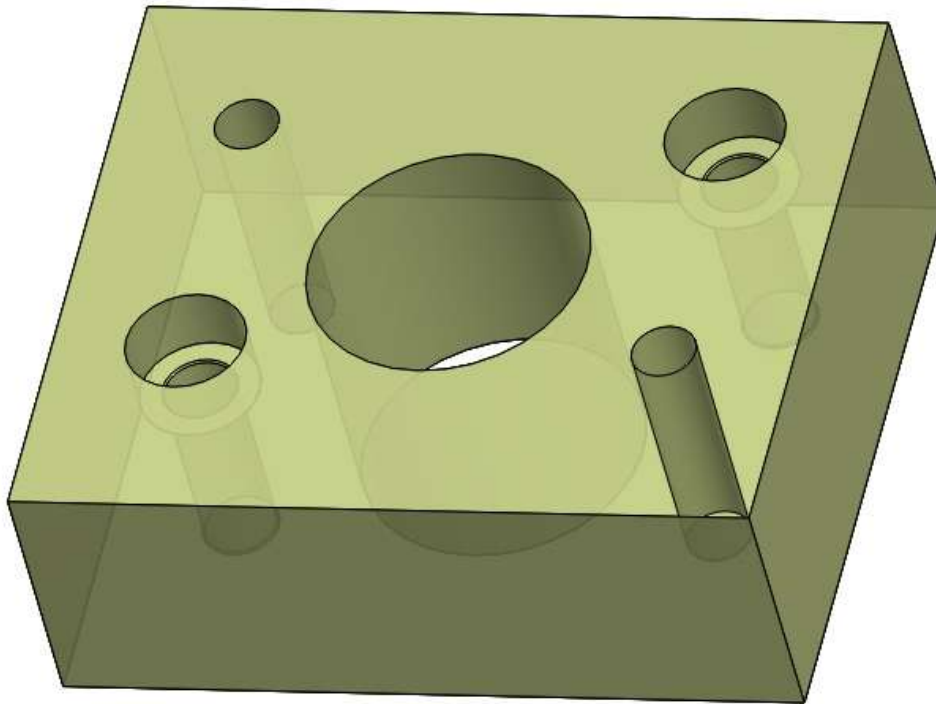


Slika 93. Rezna ploča probne naprave

4.5.1.2. Vodeća ploča probne naprave

Vodeća ploča ima ulogu vodilice za žig i skidanje izrađevine sa žiga prilikom probijanja. Ploča je dimenzija 93x80x33 mm. Provrti za vijke i zatike položajem prate provrte na donjoj reznjoj ploči.

Slika 94. prikazuje vodeću ploču probne naprave.



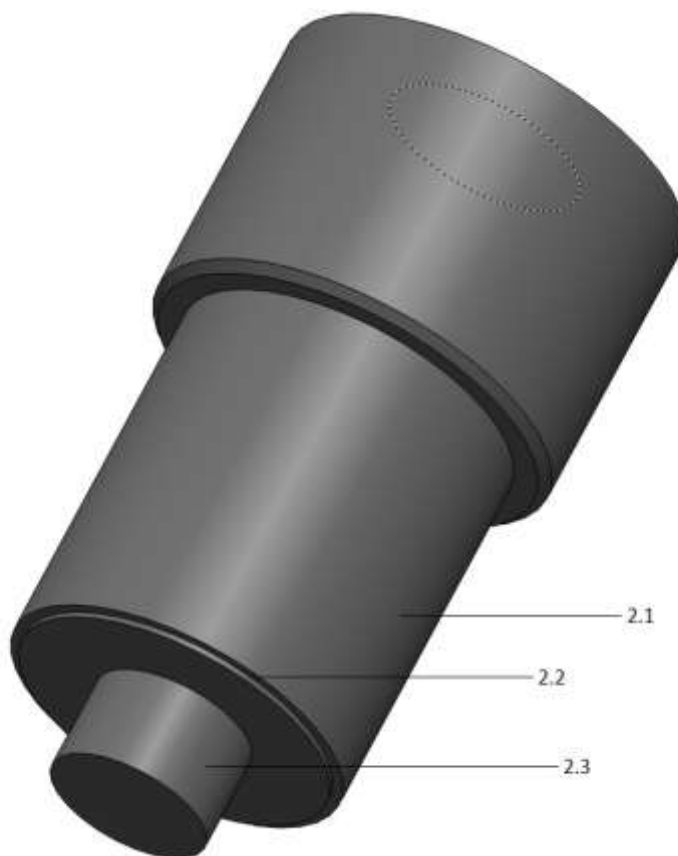
Slika 94. Vodeća ploča probnog alata

4.5.1.3. Žig probne naprave

Žig je višerezne konstrukcije, što znači da će obaviti operaciju izrezivanja i probijanja u jednome hodu. Mjere žiga su $\varnothing 16,5$ (2.3) za izrezivanje i $\varnothing 35$ (2.1) pa probijanje. Na dnu žiga je i upust visine 0,6 mm i promjera $\varnothing 32,8$ (2.2). Upust će dati izratku trajnu deformaciju prema zahtjevu.

Dobiveni proizvod će dati bolji uvid o ponašanju lima prilikom rezanja i deformiranja. Tako ćemo lakše prilagoditi konačne mjere metala u pravoj napravi kako bismo dobili izradak unutar zadanih mjera.

Slika 95. prikazuje žig probne naprave.



Slika 95. Žig probnog alata

Nakon izrade probnog alata i testiranja zaključeno je sljedeće:

- a) Izbor žiga $\text{Ø}16.5$ mm na unutarnji provrt je dobar no nakon skidanja izratka i povlačenja materijala taj provrt se malo smanji.
- b) Rub u koji ulazi žig dobije mali radijus, a tamo gdje materijal izlazi iz trake lima rub ostane oštar.

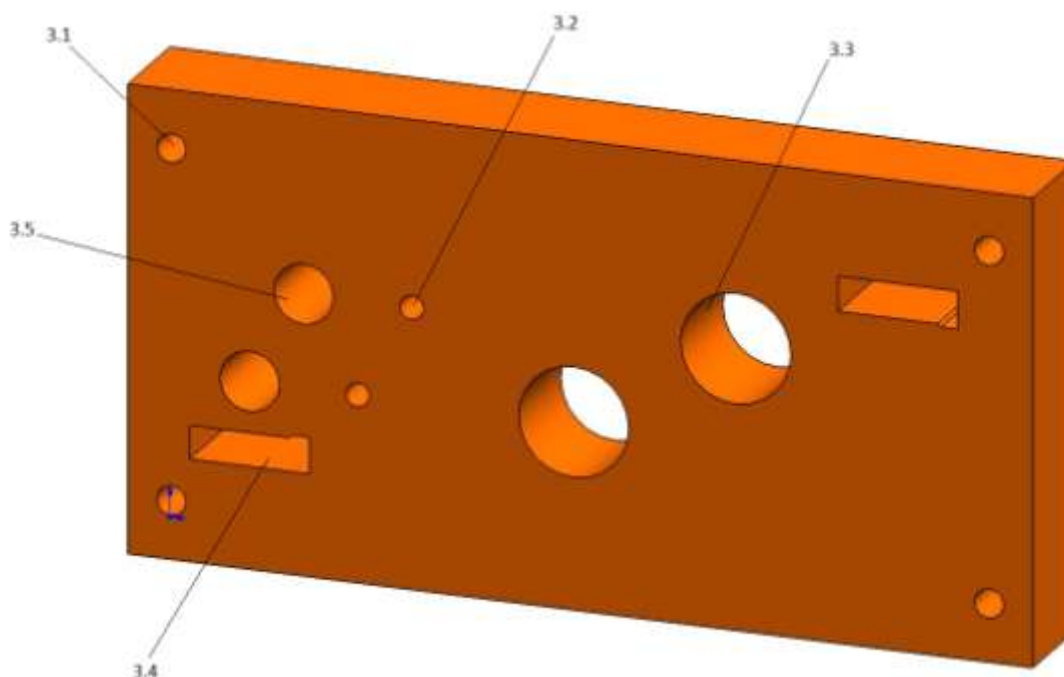
Te dvije stvari valja što pametnije i jednostavnije korigirati u nekome od koraka koji slijede iza probijanja. Izrezivanje je prošlo uspješno uz malu deformaciju lima. Tu grešku valja eliminirati prilikom konstrukcije žiga za izrezivanje tako da se doda izbočenje na vrhu žiga točno precizirane visine. Uprešavanje utora nije testirano u ovome koraku.

4.5.2. Temeljna ploča

Temeljna ploča prvenstveno služi za povezivanje elemenata i pričvršćivanje donjeg sklopa na radni stol preše. Prodori za slobodan prolaz izrezanog materijala veći su za 2 mm u odnosu na prodore u matrici. Ploča je dimenzija 310x160x38 mm. Izrađuje se od čelika Č0361 ili Č0461.

Na prvoj slici na lijevoj strani se vide provrti Ø20.5 mm (3.5), koji služe kao izlaz otpadnog materijala prvog koraka štance, a to je probijanje unutarnjeg promjera izratka. Sljedeća dva provrta (3.2) su pred bušene rupe Ø8.2 mm (3.2) koje će služiti za pričvršćivanje segmenata matrice za drugi stupanj operacije izrade. Nadalje su dva prolazna provrta Ø38 mm (3.3) kroz koje će ispadati konačna izrađevina. Četvrtasti prorezi (3.4) su za rezne noževe koji će služiti vođenju trake lima. Na krajnjim rubovima su utori za pozicioniranje zaticima (3.1).

Slika 96. prikazuje prvi stupanj konstruiranja temeljne ploče.

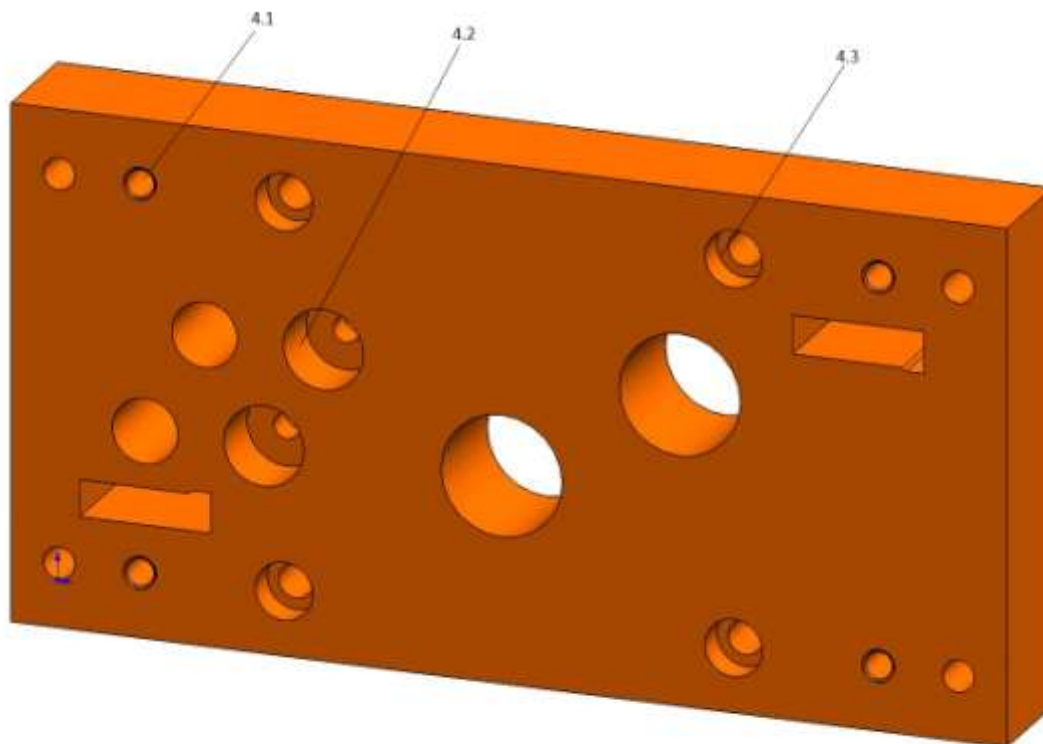


Slika 96. Temeljna ploča

Dodaju se i upusti za vijke (4.2) koji će držati segmente matrice za drugi korak proizvodne operacije. Tu se ostavlja dosta mjesta u dubinu jer tu dolaze opruge za vraćanje segmenta

matrice. Također dodaju se M10 provrti (4.1) na rubove preko kojih će se spojiti temeljna ploča na reznu ploču. Pored njih sa unutarnje strane stavljeni $\varnothing 10$ mm (4.3) provrte sa upustima za glavu imbus vijka kojima se pričvršćuje donja ploča na podložne elemente.

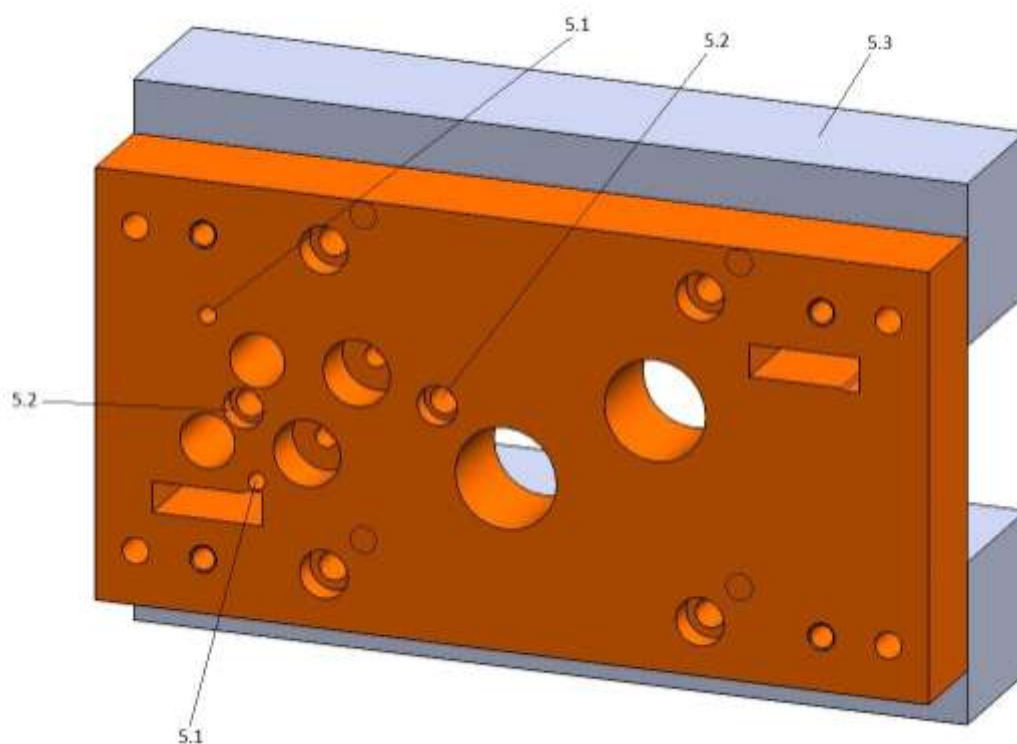
Slika 97. prikazuje daljnji korak konstruiranja temeljne ploče.



Slika 97. Temeljna ploča, korak dva

Na kraju, konstruiraju se završni elementi kao provrti i upusti za izbacivače (5.2), te prolazne provrte $\varnothing 6.5$ mm (5.1) za žigove koji će bušiti utore za centriranje prema potrebi. Na sljedećoj slici možemo vidjeti gotovu temeljnu ploču postavljenu na podložne elemente (5.3). One će poslužiti kako bi podigli temeljnu ploču od samog stola preše u cilju dobivanja više prostora za manipulaciju i sakupljanja izradaka.

Slika 98. prikazuje gotovu konstrukciju temeljne ploče položenu na podložne elemente.

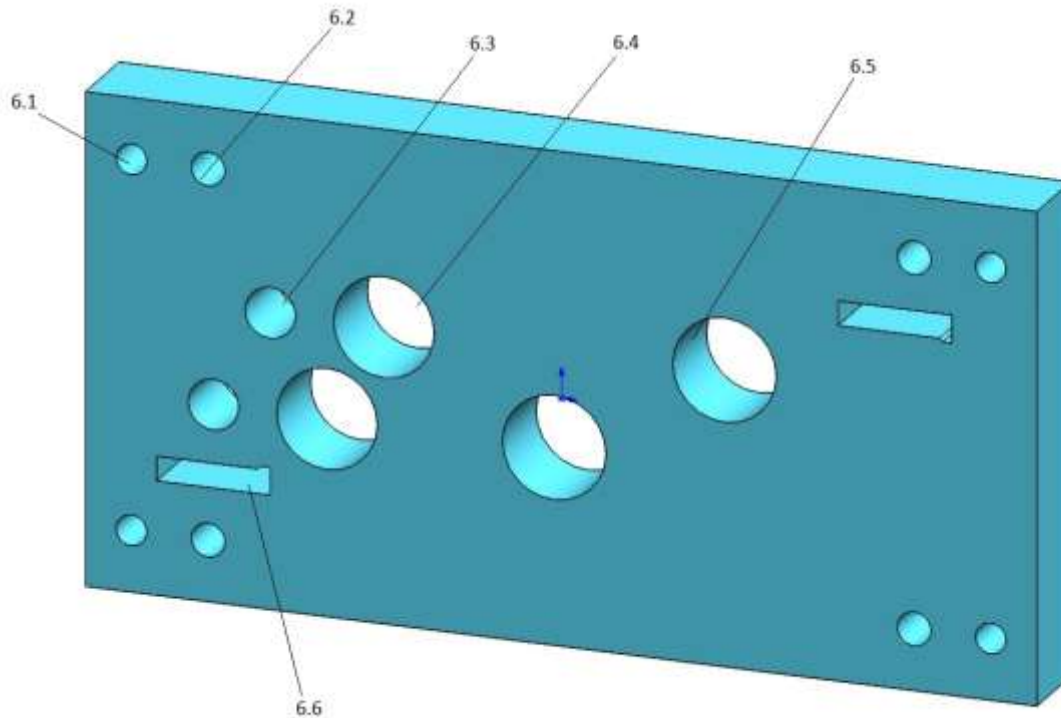


Slika 98. Temeljna ploča sa podložnim elementima

4.5.3. Rezna ploča ili matrica

Matrica u zahvatu s žigovima probija, to jest reže materijal. Izrađuje se od visokolegiranog alatnog čelika za rad u hladnom stanju (Č4150 – OCR12 i Č4650 – OCR12 specijal, radne tvrdoće 56 – 64 HRC) ili tvrdog metala. S obzirom da se radi o potpunom i finom rezu prodor za izrezivanje će biti ravan, fino obrađen sa hrapavosti $R_z=6.3$ dok će prodor za probijanje imati skošenje od 1° . Ploča je istih dimenzija kao i temeljna ploča samo manje visine. Obično je visina matrice H od 16 do 40 mm ovisno o sili rezanja. U ovom slučaju, radi masivnosti jer koristimo višereznu operaciju u dva reda istovremeno, izabrana je visina od 34 mm. U rubove su postavljeni $\varnothing 10$ mm (6.1) i $\varnothing 11$ (6.2) mm provrti za stezne elemente koji spajaju temeljnu ploču sa reznom i vodeće letve sa reznom pločom. Na lijevoj strani su rezni provrti matrice $\varnothing 16.5$ mm (6.3), do njih utori u koje će biti smješten element matrice (6.4), te na desnoj strani dva ravna rezna prodora promjera $\varnothing 36$ mm (6.5). Pravokutni utori reznih noževa za pozicioniranje lima (6.6) prate utore kao što su i na temeljnoj ploči.

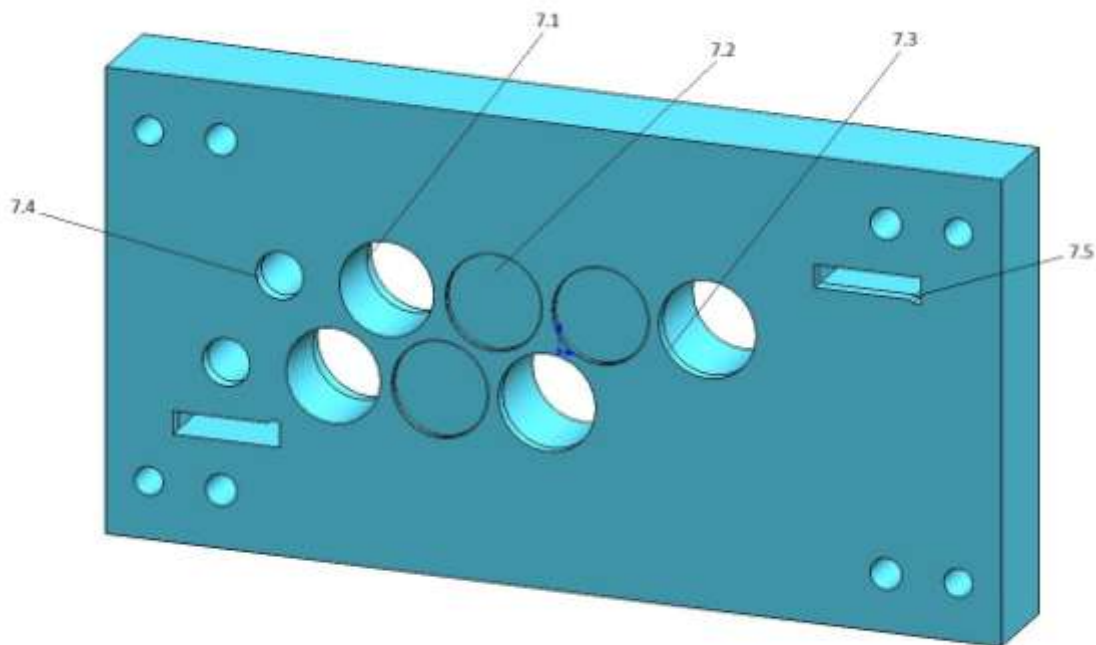
Slika 99. prikazuje prvu fazu konstruiranja matrice.



Slika 99. Rezná ploča

Sljedeća faza je izrada koničnih prodora pod 1° (7.3, 7.4, 7.5) radi lakšeg odvođenja otpadnog dijela lima (7.4). Na rezne prodore $\text{Ø}36$ mm za izrezivanje dodani su rezni promjeri konačne mjere $\text{Ø}33.6$ mm (7.3). Sa donje strane rezne ploče dodaju se upusti (7.1) koji će služiti kao graničnik za elemente žiga za utiskivanje utora na opruzi. Na gornjoj strani konstruirani su upusti dubine 2 mm (7.2) koji služe kao prostor za „prazan hod“ žiga u operaciji. Ti upusti su dodani kako bi omogućili pomicanje još ne izrezanog polu proizvoda iz trake lima dalje od prethodne operacije, jer postavljeni žigovi tako blizu bi koncentrirali silu i savijali traku lima, a samim time i polovično izrađene proizvode unutar nje.

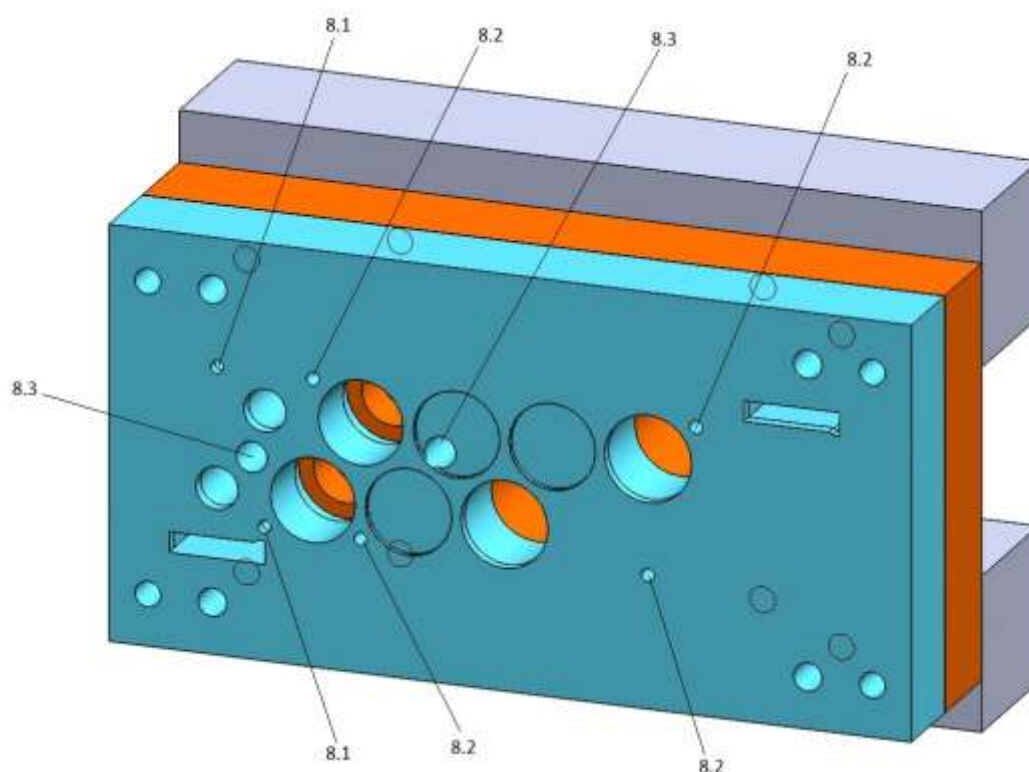
Slika 100. prikazuje drugu fazu konstruiranja matrice.



Slika 100. Rezna ploča, drugi korak

Sljedeća slika prikazuje gotovu reznju ploču sa svim dodanim elementima kao što su $\text{Ø}5.05$ mm rezni provrti (8.1) za probijanje rupa za centriranje, kao i iste takve provrte (8.2) zamaknute za korak preše u koje će, ako bude potrebe, u sljedećem koraku operacije ući centrirer za precizno pozicioniranje trake lima. Dodajemo i provrte $\text{Ø}12.5$ mm (8.3) kroz koje će prolaziti opružni izbacivač. Njegovu funkciju trenutno samo pretpostavljamo, no zamišljamo ta će traku koja je utisnuta prema donjoj strani biti teško gurati naprijed ako ju ne odignemo, a još ju dodatno želim odići jer ne želimo da zubi matrice iz drugog koraka operacije grebu traku lima i ostavljaju tragove na njoj te joj daju izgled loše izrađevine.

Slika 101. prikazuje temeljnu ploču sa navedenim završno konstruiranim elementima.



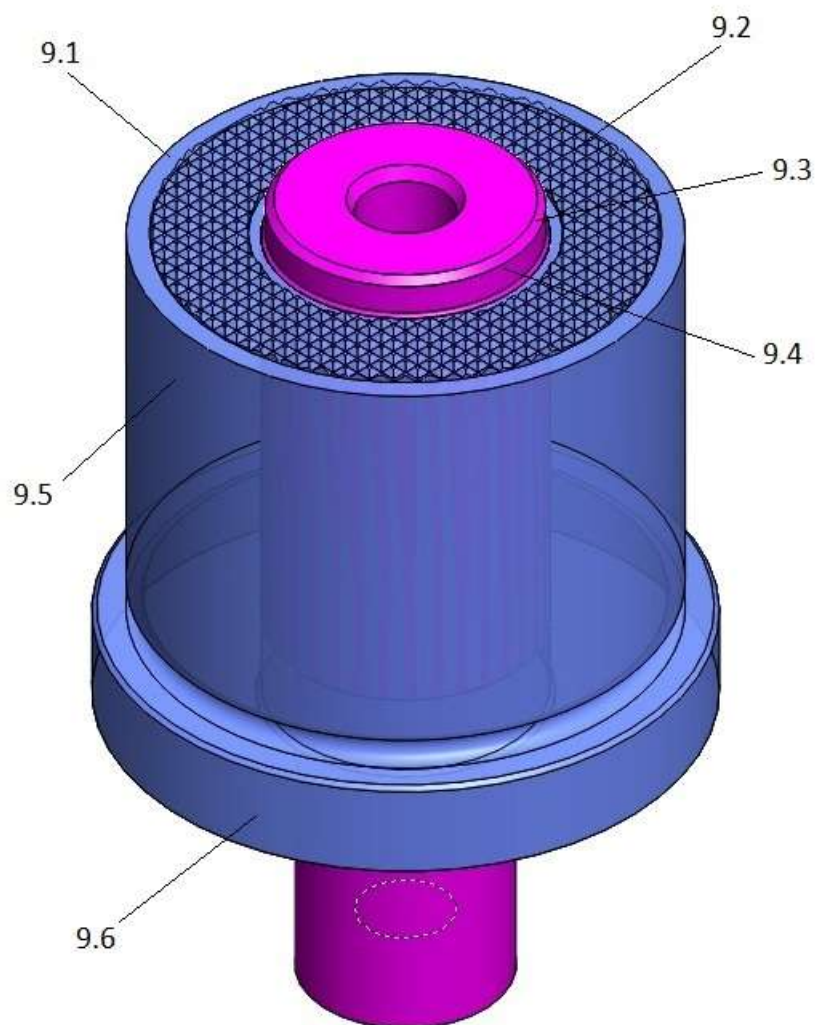
Slika 101. Temeljna ploča sa svim elementima

4.5.4. Umetak matrice

U prethodne konstruirane provrte u temeljnoj ploči i matrici smjestit će se dodatan element matrice koji će služiti za utiskivanje sitnih zuba (9.2) u izrađevinu. Načinjen je od materijala Č4150 za rad u hladnom stanju. Taj segment, koji se nalazi u reznoj ploči, sastoji se od dva dijela. Matrice segmenta (9.2) i trna (9.4). Matrica obavlja višestruki posao, odnosno obaviti će tri proizvodna koraka u jednome hodu preše. Zajedno sa žigom koji ju pritišće na izratku će hladnom deformacijom postići traženi oblik, to jest utisnut će materijal prema dolje. Segment matrice se nalazi na opruzi i kada dođe u svoj donji položaj nastupit će uprešavanje piramidalnih zuba (9.2). Trn u sredini segmenta (9.4), koji je statičan i pričvršćen u temeljnu ploču, će dodatno centrirati izradak, skinuti srh na donjoj strani pločice nastao probijanjem materijala žigom u prvom koraku te doraditi radijus 0.25 mm (9.3). Također trn promjera $\varnothing 16.5$ mm (9.4) će ponovno kalibrirati unutarnji promjer izratka na mjeru, pošto se zbog skupljanja materijala u prvom koraku probijanja unutarnji promjer skupio desetinu milimetra.

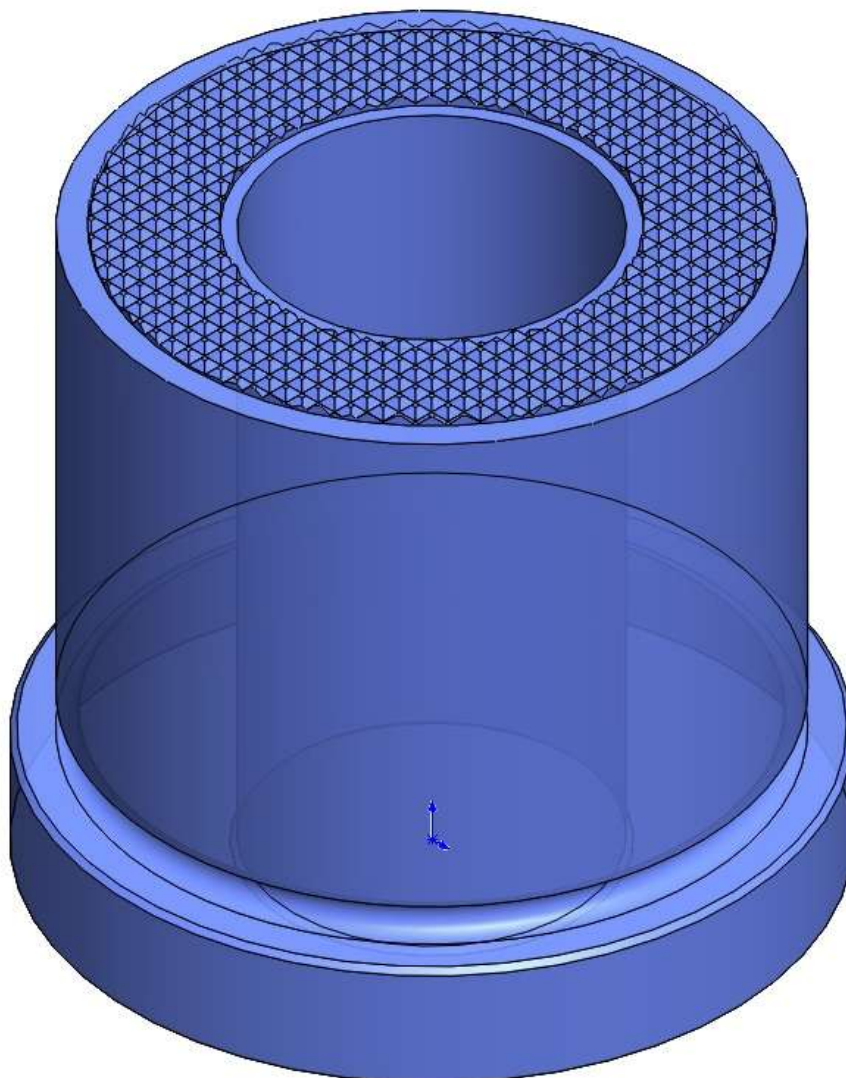
Matrica se sastoji od dva promjera $\text{Ø}32.8 \text{ mm}$ (9.5) i $\text{Ø}36.8 \text{ mm}$ (9.6), koji odgovaraju ukopima u reznoj ploči načinjeni u poglavlju 4.5.3.

Slika 102. prikazuje sklop segmenta matrice sa trnom.



Slika 102. Sklop segmenta matrice za utiskivanje

Slika 103. поближе pokazuje segment matrice (oznaka 9.5, slika 102.).

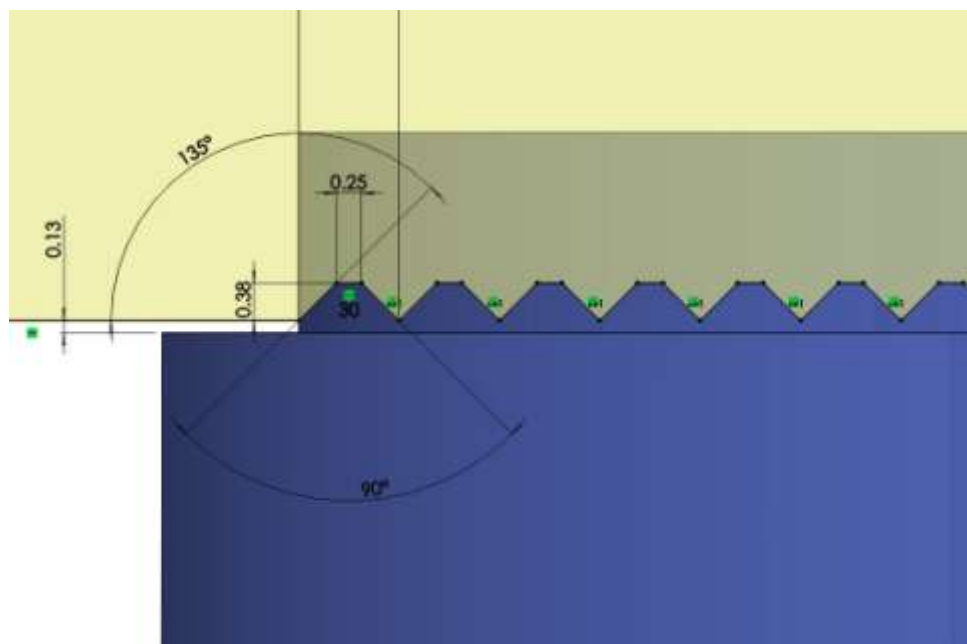


Slika 103. Segment matrice za utiskivanje

U matrici je načinjen uzorak profila (Slika 104.) ukupne visine 0.5 mm i visine zuba 0.38 mm koji će služiti za utiskivanje obrasca utora kako je traženo prema zahtjevu. Utori u gotovoj pločici bi trebali biti veličine 0.5 x 0.5 mm sa međusobnim razmakom od 0.5 mm. Zubi na segmentu matrice su izrađeni metodom odvajanja čestica elektroerozijom žicom. Strojevi za rezanje žicom koriste mesinganu ili bakrenu žicu za rezanje programiranog oblika na obratku. U svakom pražnjenju dolazi do odnošenja materijala na radnom komadu i oštećenja radnog

alata (u ovom slučaju žice). Žica mora biti pod određenom napetošću da bi mogla neovisno raditi na gornjoj i donjoj vodilici. Moguće je vršiti rezanje sa žicom debljine čak do 0.02 mm. Prvo se segment obrađuje u jednoj plohi gdje se dobiju uzdužni trokutasti redovi kao što je prikazano sljedećom slikom. Potom se obradak okrene za 90° te ponovi postupak da se od redova trokuta dobiju šiljci kao na slici 103.

Slika 104. prikazuje profil i dimenzije zuba za utiskivanje.



Slika 104. Profil zuba za utiskivanje

Slika 105. prikazuje površinu pločice brojila sa otisnućima.

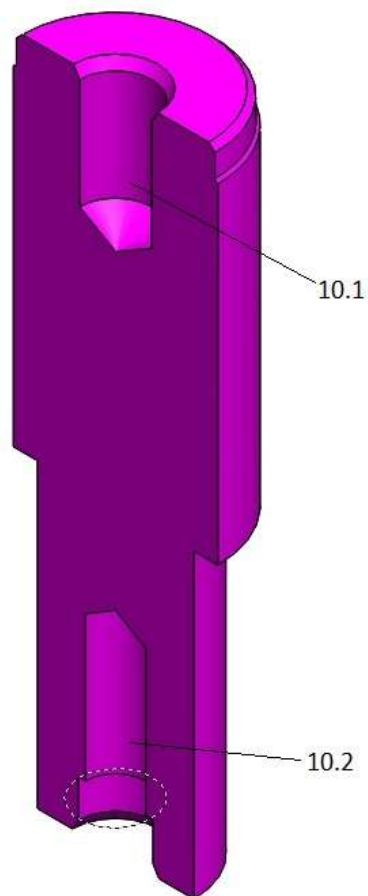


Slika 105. Otisnuća na pločici brojila

Unutar segmenta matrice će se nalaziti trn (Slika 106.) koji će centrirati provrt u cilju postizanja što veće točnosti prije hladnog uprešavanja oblika i zuba te za korekciju unutarnjeg promjera na ciljanu mjeru koji se malo skupio nakon skidanja sa žiga za probijanje u prvoj operaciji. Također na vrh trna konstruira se zaobljenje od 0.25 mm (oznaka 9.3, Slika 102). Kada se unutarnji promjer izratka natakne na trn pod pritiskom žiga zaobljenje na vrhu trna će skinuti srh na provrtu i dodati radijus.

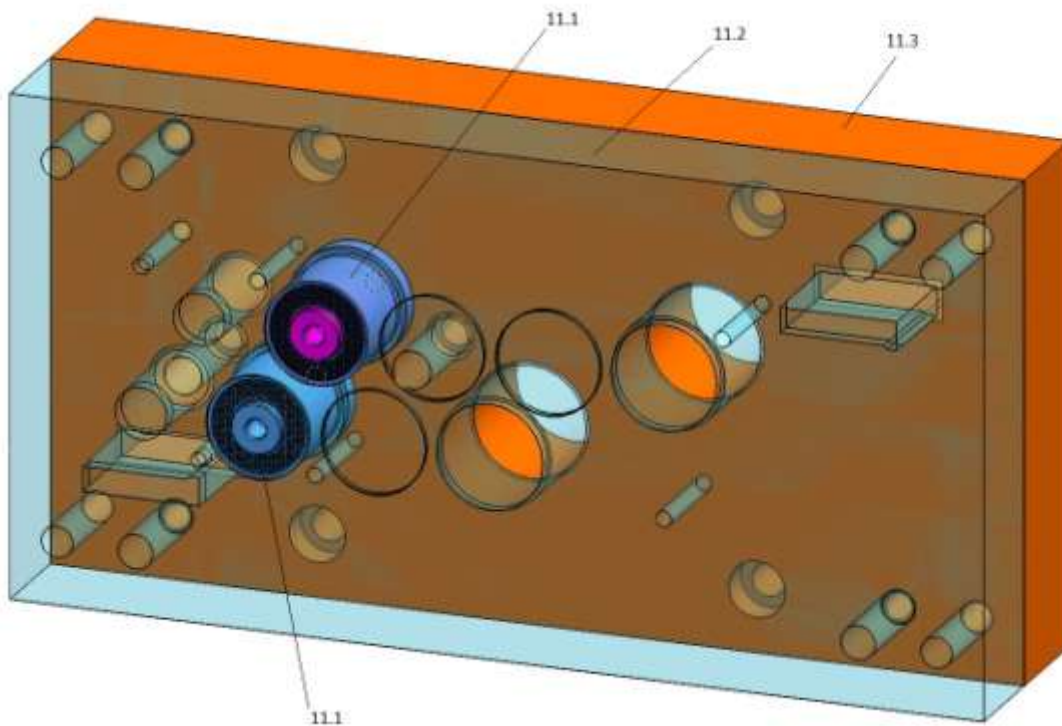
Stezanje u za to predviđeni provrt sa upustom će osigurati navojni provrt za imbus vijak M6 sa donje strane (10.2). Na gornjoj strani trna postavljen je navojni provrt (10.1) kojim ćemo pridržati trn da se ne okreće u mjestu kada ga pritežemo sa donje strane u temeljnu ploču.

Slika 106. prikazuje trn segmenta matrice za utiskivanje.



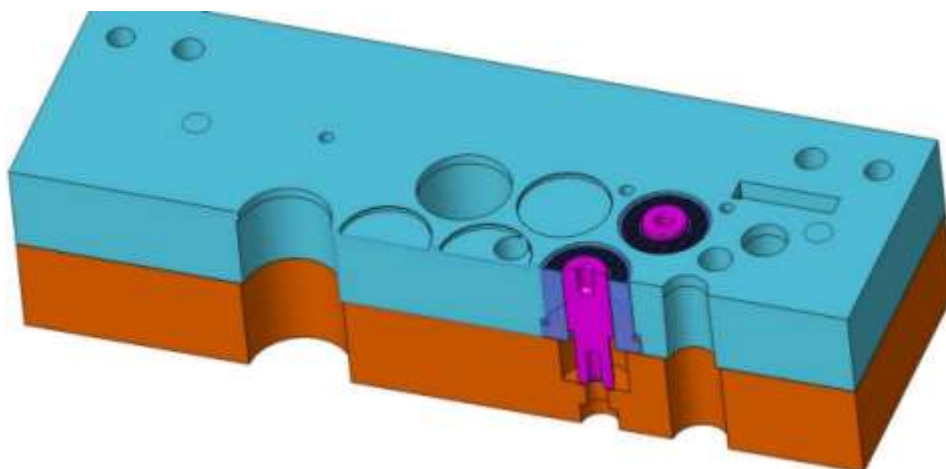
Slika 106. Trn matrice za utiskivanje

Na sljedećoj slici se može vidjeti gdje i kako je smještena matrica za utiskivanje (11.1) u odnosu na reznju (11.2) i temeljnu ploču (11.3).



Slika 107. Matrica za utiskivanje u kompoziciji sa temeljnom i reznom pločom

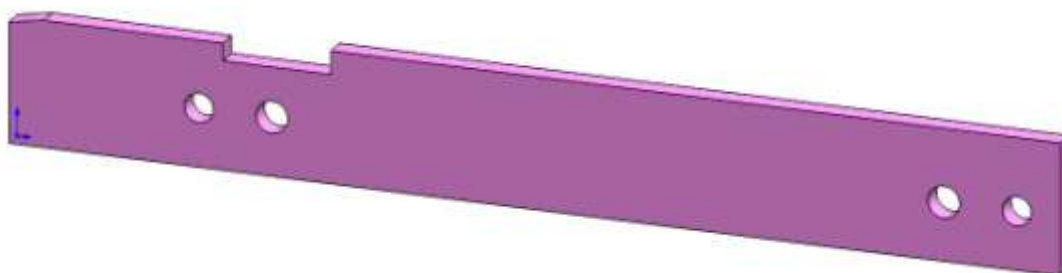
Slika 107. prikazuje presjek sklopa segmenta matrice na kojoj se vidi mjesto gdje se steže te razlog zašto se dodaje navojni provrt za pridržavanje s gornje strane trna.



Slika 108. Matrica za utiskivanje – presjek sklopa

4.5.5. Vodicica trake lima

Vodeće letve služe za vođenje trake kroz alat, održavanje razmaka između rezne i vodeće ploče te sprečavaju savijanje otpadne trake pri povratnom hodu žigova. Za velike serije proizvoda, kao u ovom slučaju, izrađuju se od čelika za cementiranje te kale i bruse na strogo jednaku visinu. Mogu biti čvrste i pomične. Obzirom na izvedbu alata i hod preše izabire se čvrsta izvedba sa utorima za rezne noževe za pozicioniranje trake lima. Prema tablici i pravilima iz poglavlja 2.16.6. odabrana je zračnost između lima i letvi od 0,5 mm te visina letve od 8 mm (slika 109.).

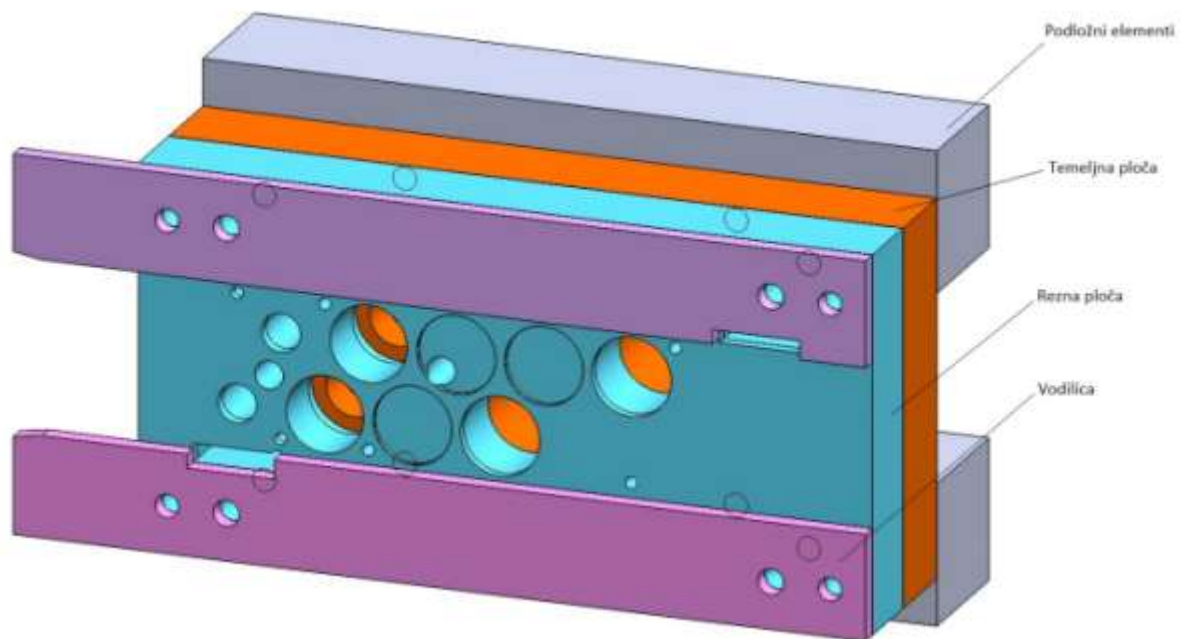


Slika 109. Vodicice trake lima

Također vodicice su duže od temeljne ploče za 50 mm sa skošenjem na rubovima što će pomoći

uvođenju trake u alat i održavanje trake u ravnini. Vodicice nisu jednake širine po cijeloj dužini. Nakon reznog kanala šire su za 2 mm. To će omogućiti da svaki put nakon hoda trake od 37 mm lima zapne o zub vodicice te ga tako grubo pozicionira. Fino pozicioniranje vrši se trnom segmenta matrice definiranog u prethodnom poglavlju, te ako bude dodatno potrebno i centrirerima $\text{Ø}5$ mm (oznaka 5.1, slika 98), za koje su već izbušene prolazne rupe $\text{Ø}5.05$ mm, koji se mogu postaviti u usadnu ploču zajedno sa žigovima. Vodicica nema samo rezne uture na početku gdje se umeće traka lima, već i na kraju. Pošto je u ovome slučaju planirano raditi sa trakom lima ukupne duljine 2 m, osigurano je vođenje koraka i za vađenje trake u cilju potpune iskoristivosti materijala. Da to nije napravljeno kada bi kraj trake ušao u alat cijela duljina trake koja se nalazi unutar alata bi ostala ne iskorištena jer se više ne može definirati pomak od 37 mm. Neiskorišteni dio trake u radnoj duljini alata bi bio oko 210 mm, što podijeljeno sa radnim hodom trake od 37 mm daje oko 5 neiskorištenih hodova preše, odnosno kako se koristi dvoredno štančanje 10 neoštancanih izradaka.

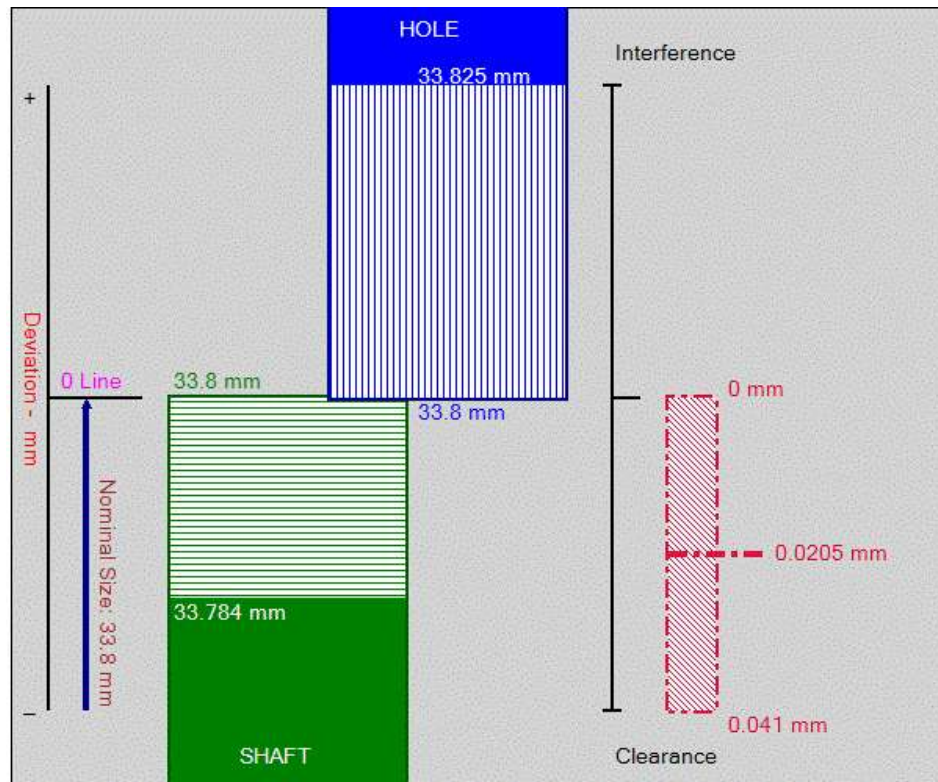
Slika 110. prikazuje sklop vodeće letve sa do sada konstruiranim elementima.



Slika 110. Vodeće letve u kompoziciji sa temeljnom i reznom pločom

4.5.6. Vodeća ploča

Služi za vođenje žigova i skidanje rezne trake u povratnom hodu. Obično je iste je veličine kao i rezna ploča, sa nešto manjom visinom no u ovom slučaju gdje postoji dosta vođenja i žigova te jaku prešu podići ćemo tu vrijednost na 48 mm. Također ima iste prodore kao i matrica, ali bez rezne zračnosti, obično klizni dosjed sa žigovima H7/h6 (slika 111.). Što je manja tolerancija, to jest preciznija izrada i potrebna sila rezanja će biti manja. Što je žig bliže mjeri vodeće ploče i matrice plastična deformacija trake lima će biti manja jer će biti i manje prostora za širenje materijala, te će sama obrada vanjskih i unutarnjih provrta biti puno bolja.

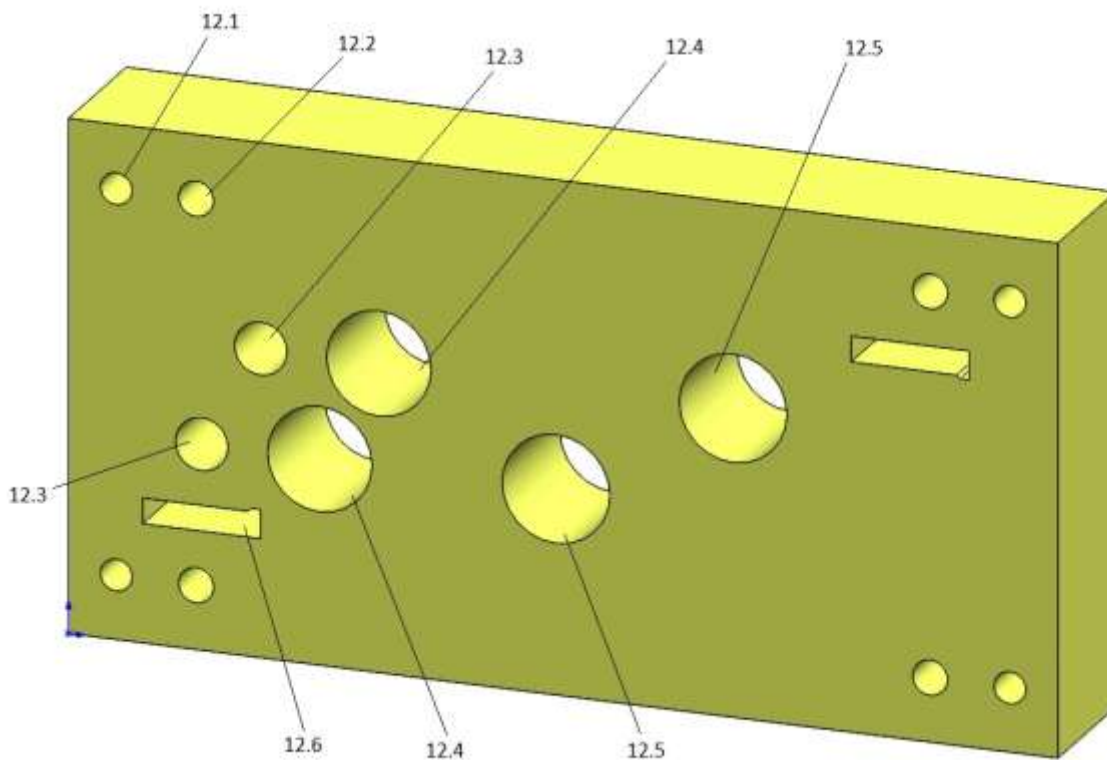


Slika 111. Klizni dosjed H7/h6 žiga i vodeće ploče

Izrađuje se od opće konstrukcijskog čelika Č0461 ili Č0561 i obavezno brusi gornja i donja ploha zbog njihove paralelnosti. Za okrugle žigove velikih alata mogu se ugraditi kaljene vodeće čahure, no to u ovom slučaju neće biti potrebno.

Slično kao i kod rezne ploče na rubovima su konstruirani provrti za stezne elemente (12.1, 12.2) koji prate prethodno konstruirane provrte na temeljnoj i reznoj ploči. Potom prolazni provrti u kliznoj toleranciji žigova za probijanje $\varnothing 16.5$ mm (12.3), utiskivanje $\varnothing 32.8$ mm (12.4) te izrezivanje $\varnothing 33.8$ (12.5).

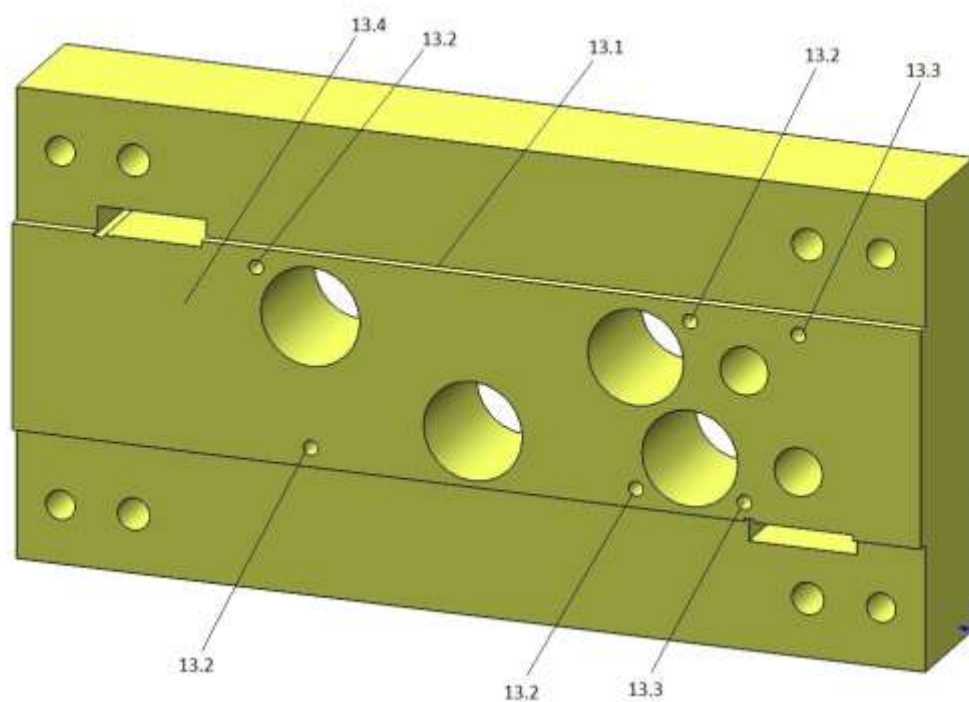
Slika 112. prikazuje prvu fazu konstruiranja vodeće ploče.



Slika 112. Vodeća ploča, gornja strana

Na vodećoj ploči kao i na reznoj te temeljnoj postoje utori za rezne noževe za pozicioniranje lima (13.2). Sa donje strane glodanjem se ukopa prostor na koje dolaze vodeće letve dubine 4 mm i širine 43 mm (13.1), koliko je i širina vodilice lima. Između donje strane vodeće ploče na kojoj su klizne letve i gornje strane rezne ploče ostaje visina od 4 mm (13.4), što osigurava dovoljno prostora za manipulaciju i podizanje trake lima.

Slika 113. prikazuje donju stranu vodeće ploče sa utorima za vodilice.

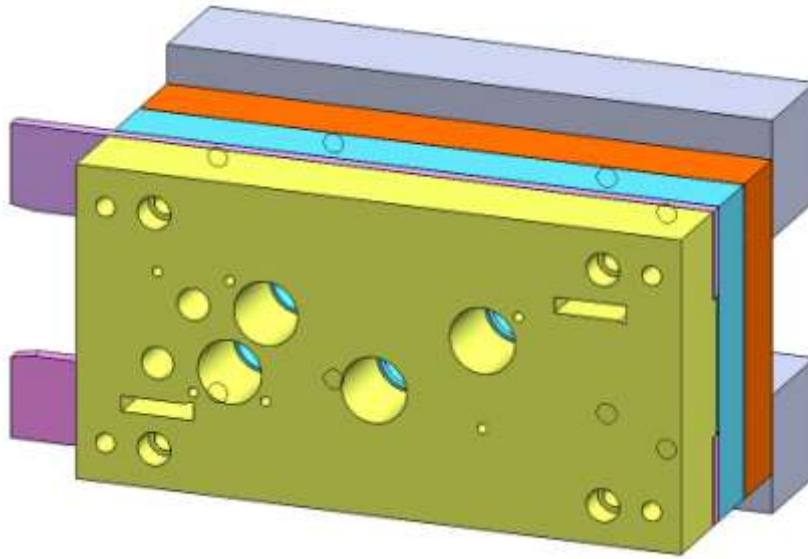


Slika 113. Vodeća ploča, donja strana

Može se primijetiti, kako je i prethodno napomenuto, da su u planu i $\text{Ø}5.05$ mm (13.3) provrti za rezni žig i centrirer ako će biti potrebe za ugrađivanjem. Rupa $\text{Ø}12.05$ mm (oznaka 8.3, slika 100.) više nema jer su one se bile samo na temeljnoj i reznoj ploči kao provrti za opružne podizače lima.

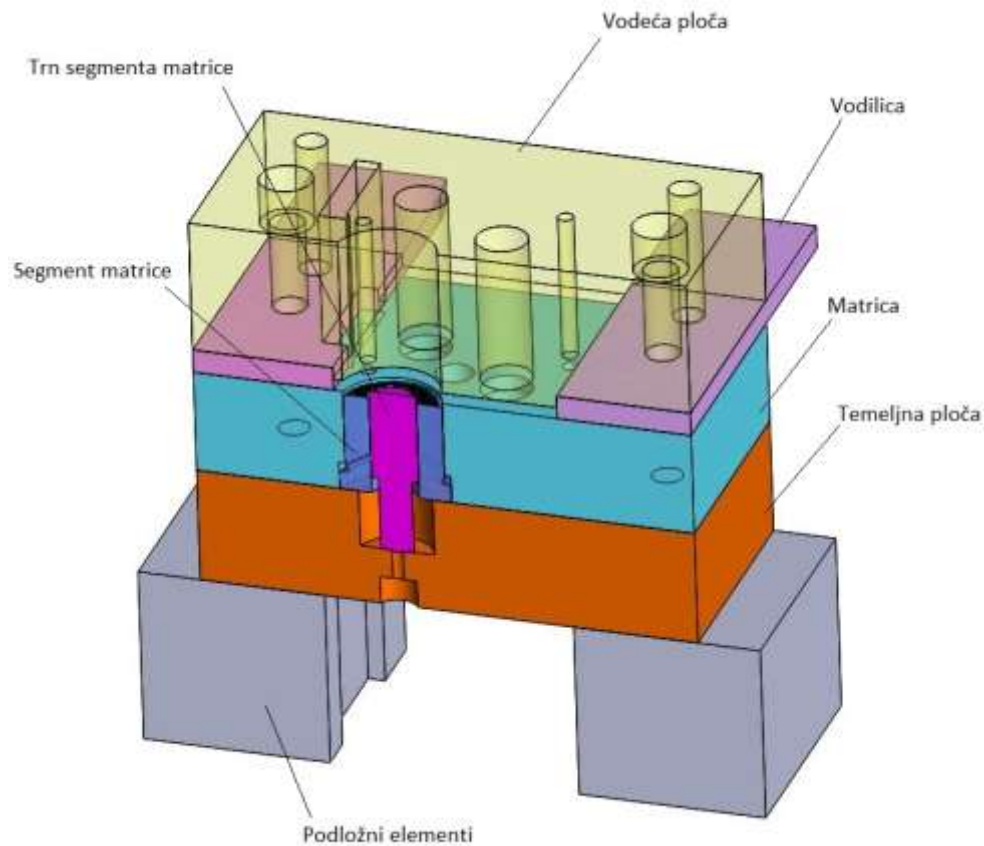
S time završavaju sve pozicije donjeg sklopa kombiniranog alata za izradu pločice brojila i prelazi se na gornji sklop.

Na slici 114. su prikazani svi dijelovi donjeg sklopa koji su do sada konstruirani.



Slika 114. Vodeća ploča u kompoziciji donjeg sklopa štanice

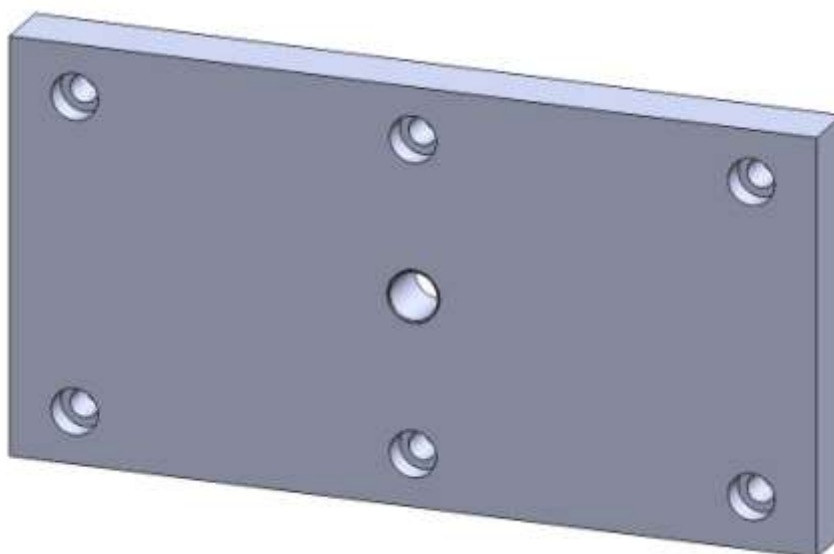
Na slici 115. je prikazan sklop u presjeku sa navedenim sastavnim dijelovima.



Slika 115. Donji sklop štanice sa svim elementima

4.5.7. Gornja ploča

Gornja ploča (slika 116.) povezuje sve dijelove gornjeg sklopa reznog alata i pomoću upinjala pričvršćuje se u pritiskalo preše. U tu svrhu na sredinu gornje ploče konstruiran je M20 navojni provrt. Rade se od opće konstrukcijskog čelika, u ovoj konstrukciji od poboljšanog čelika Č4230. Visina gornje ploče je obično od 18 do 28 mm ili $(0,8 - 1,2) H$ – visine matrice. U ovome slučaju iznosi 26 mm. Iste je veličine kao usadna ploča i pravokutnog oblika. Na rubove i u sredinu postavljeno je šest M10 navojnih provrta koji će povezivati ostatak gornjeg sklopa sa gornjom pločom.



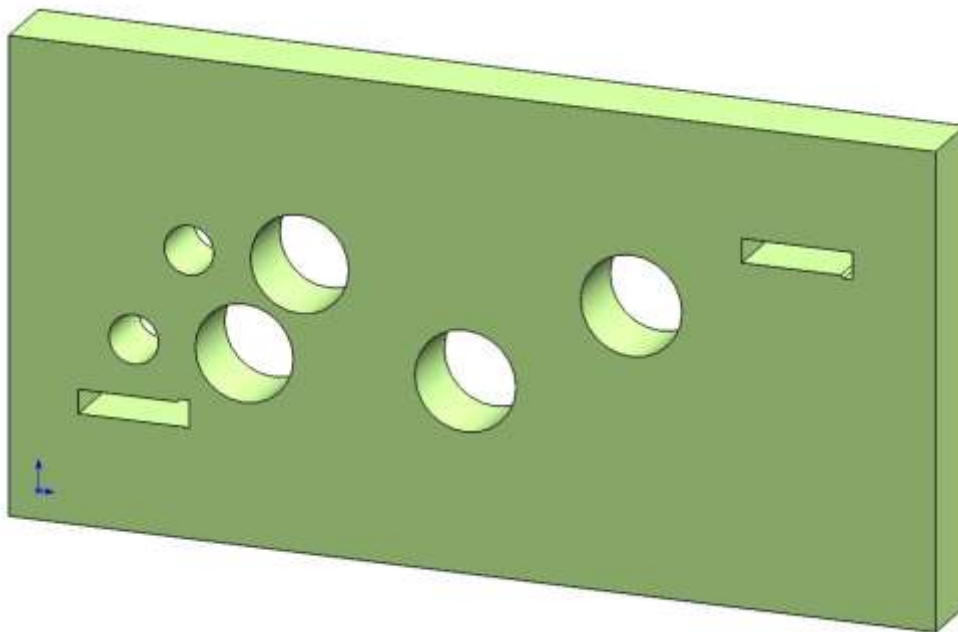
Slika 116. Gornja ploča

4.5.8. Usadna ploča

Usadna ploča (Slika 117.) služi za učvršćenje i nošenje žigova. Ima iste prodore kao vodeća ploča. Gornja i donja ploha je brušena jer moraju biti paralelne, a prodori strogo okomiti s tolerancijom H7. Visina usadne ploče će biti 26mm. Izrađuje se od čelika Č0561, visoke vlačne čvrstoće vrijednosti R_m od 510 do 680 Mpa.

Prvo je konstruirana ploča istih dimenzija kao što je i gornja ploča, a potom napravljeni utori slično kao i na pločama donjeg sklopa. Utori na svim pločama kroz koje prolaze žigovi ili matrica moraju biti na istoj osi tako da kote provrta ostaju neizmijenjene. To uključuje i proreze za rezne noževe za pozicioniranje lima.

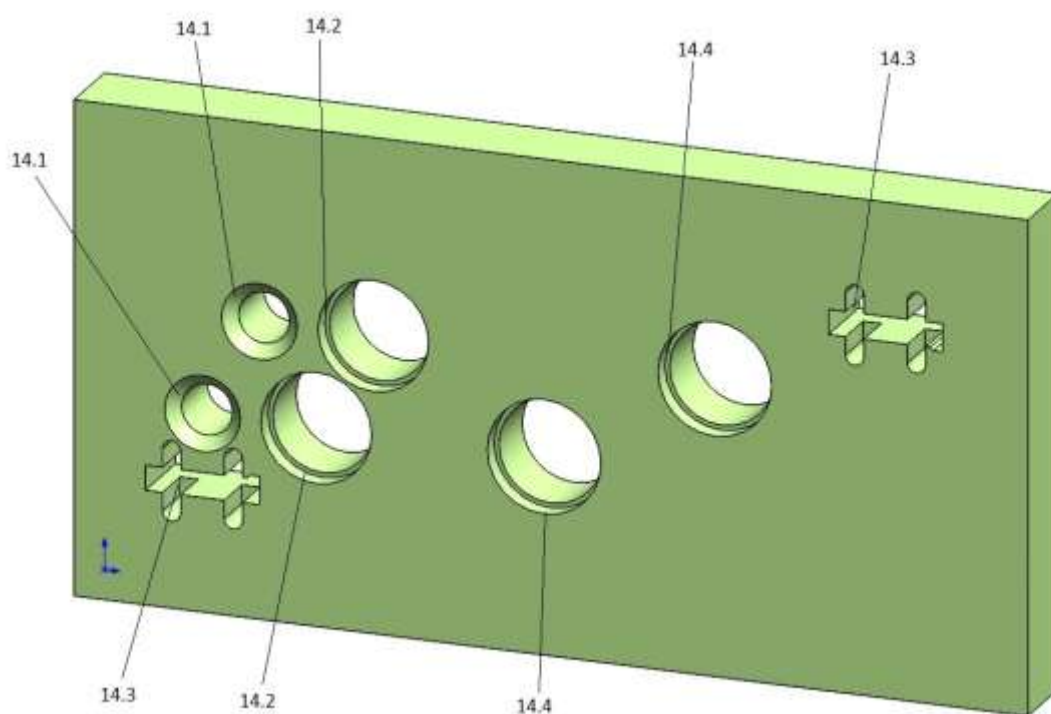
Slika 117. prikazuje prvu fazu konstrukcije usadne ploče.



Slika 117. Usadna ploča sa osnovnim pozicijama

Potom na postojeće utore konstruiramo načine pričvršćivanja žigova na usadnu ploču. Tako na utore slijeva (14.1), gdje dolaze žigovi za probijanje, je stavljeno skošenje od 45° (14.1) za raskovanu glavu žiga. Na mjesta gdje sjedaju žigovi za uprešavanje i žigovi za izrezivanje dodani su upusti dubine 6 mm i promjera $\text{Ø}36$ mm (14.2) i $\text{Ø}37$ mm (14.4) kako bi mogli smjestili valjkastu glavu žigova.

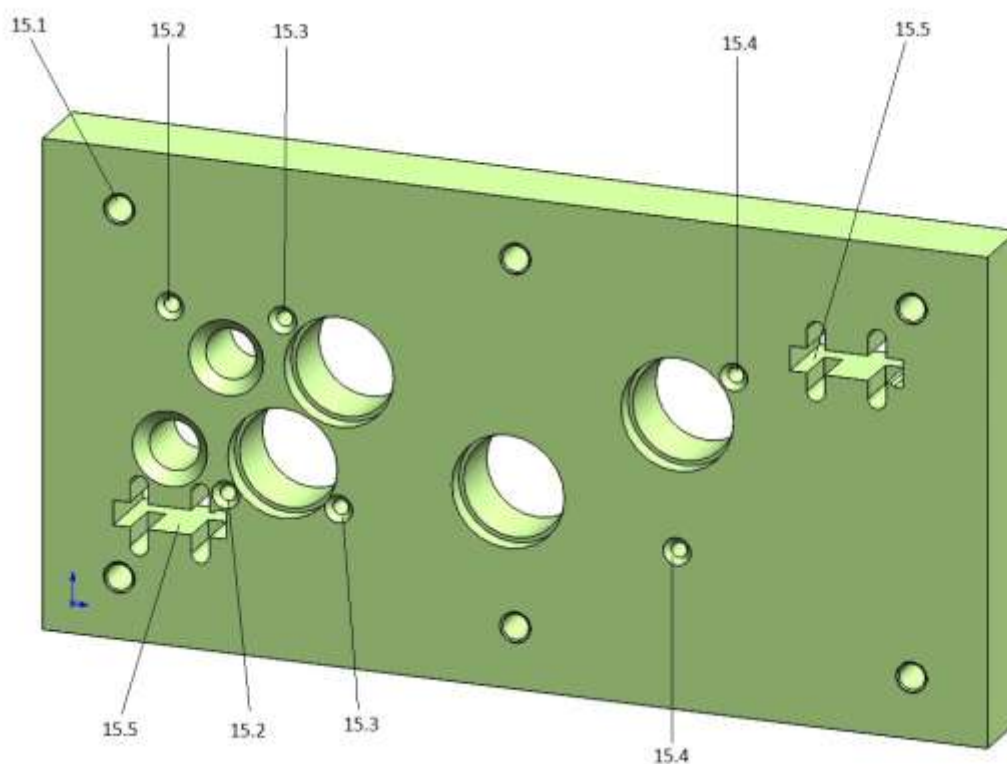
Slika 118. prikazuje drugu fazu konstrukcije usadne ploče.



Slika 118. Usadna ploča sa eremitima za pričvršćivanje žigova

U sljedećem koraku konstruirani su $\varnothing 5.1$ mm provrti (15.2) sa skošenjem od 45° za žig za probijanje (15.2) i centrirer (15.3) ako će biti potrebe za njihovim korištenjem. Također u ovome koraku načinjeni su utori (15.5) u prorezima za rezne žigove za pozicioniranje trake, koji će služiti kao graničnik u usadnoj ploči. Na kraju ostaje dodati provrte za stezne elemente (15.1) u obliku 6 x M10 navojnih provrta, kao i na gornjoj ploči.

Slika 119. prikazuje konstruiranu usadnu ploču.



Slika 119. Gotova usadna ploča

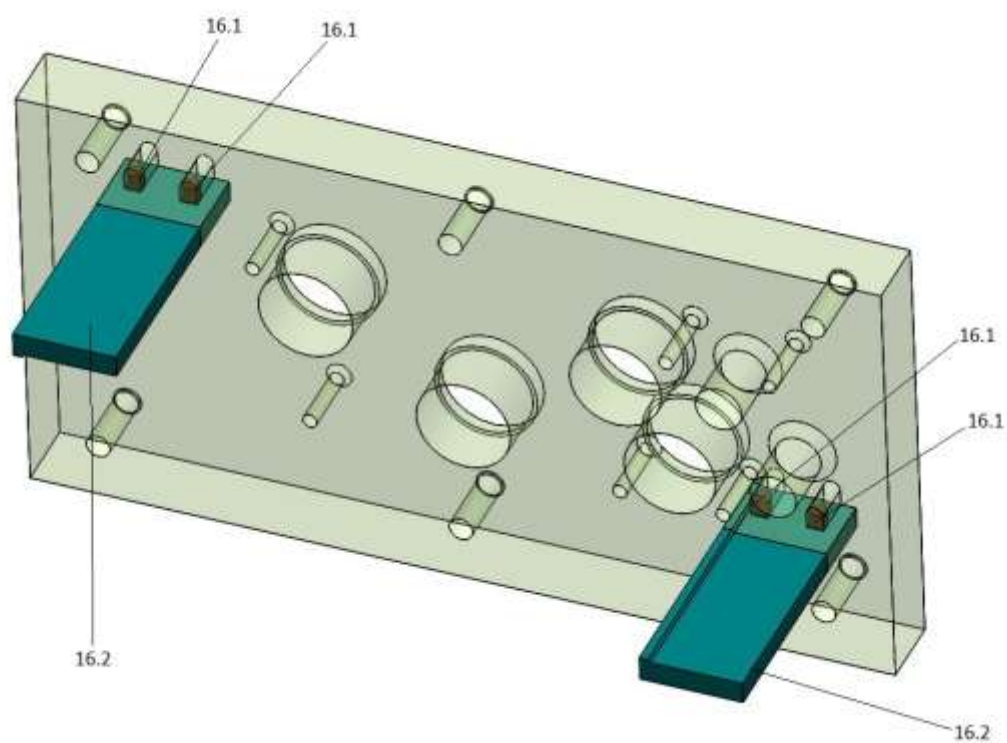
Odmah je kreiran i graničnik promjera $\text{Ø}6$ i dužine 20 mm (Slika 120.), koji će doći u prethodno kreirane utore za rezni nož te služiti kako pomični graničnik za vertikalni hod noža. Nožu se želi osigurati mogućnost malog vertikalnog gibanja jer ako ga potpuno ukrutimo u usadnu ploču može doći do pucanja uslijed udara o traku lima. Želi se prvo omogućiti oslanjanje žiga o traku a potom rezanje. Za ostale žigove pretpostavlja se raskovana ili upuštena glava koje se mogu lako tokariti. Zbog specifičnog oblika noža za rezanje graničnih utora raditi usadnu glavu bi bilo vrlo komplicirano te bi dodatno poskupilo izradu naprave. Zato se koristi jednostavno rješenje sa valjkastim graničnikom gdje se glavu reznog žiga ne mora posebno mijenjati i prilagođavati, već se na žigu načine provrti a u usadnu ploču jednostavno izgledaju utore za graničnike. Gornja ploča je tada gornji graničnik a valjkasti zatik donji graničnik noža.

Na slici 120. prikazan je graničnik reznog noža za pozicioniranje trake.



Slika 120. Graničnik reznog noža za pozicioniranje trake

Slika 121. prikazuje sklop usadne ploče i poziciju reznih noževa (16.2) sa graničnicima (16.1).



Slika 121. Sklop gornje i usadne ploče

4.5.9. Rezni žig

Žig zajedno sa matricom reže materijal. Ugrađen je u gornji sklop naprave, u usadnu ploču. Radit će se od istog tvrdog metala kao i rezna ploču, 56-64 H_{RC} tvrdoće. Žigove se nakon strojne obrade kali i popušta u svrhu normalizacije strukture.

4.5.9.1. Žig za probijanje

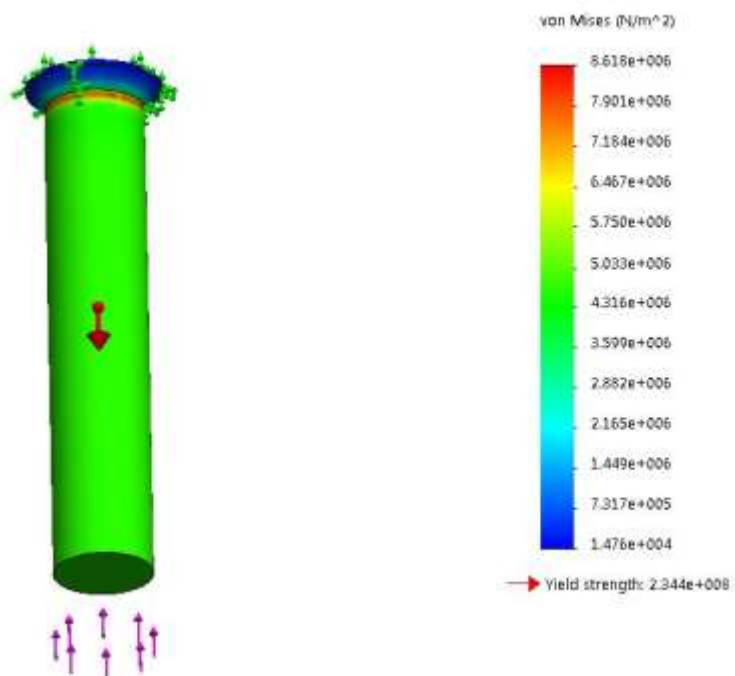
Prva operacija u nizu je probijanje. Da bi postigli unutarnji provrt na izratku koristimo žig debljine Ø16.5 mm, što odgovara i mjeri na nacrtu pločice. Iz probnog alata koji je imao istu mjeru zaključili smo da mjera na izratku nakon probijanja i povrata žiga te povlačenja materijala ne odgovara traženoj u potpunosti. Korekciju će izvršiti tm segmenta matrice podrobno opisan u poglavlju 4.5.4. Slika 122. prikazuje žig za probijanje ukupne visine 100 mm koji na vrhu ima raskovani rub pod 45°, sukladno utoru na prethodno konstruiranoj usadnoj ploči.



Slika 122. Žig za probijanje

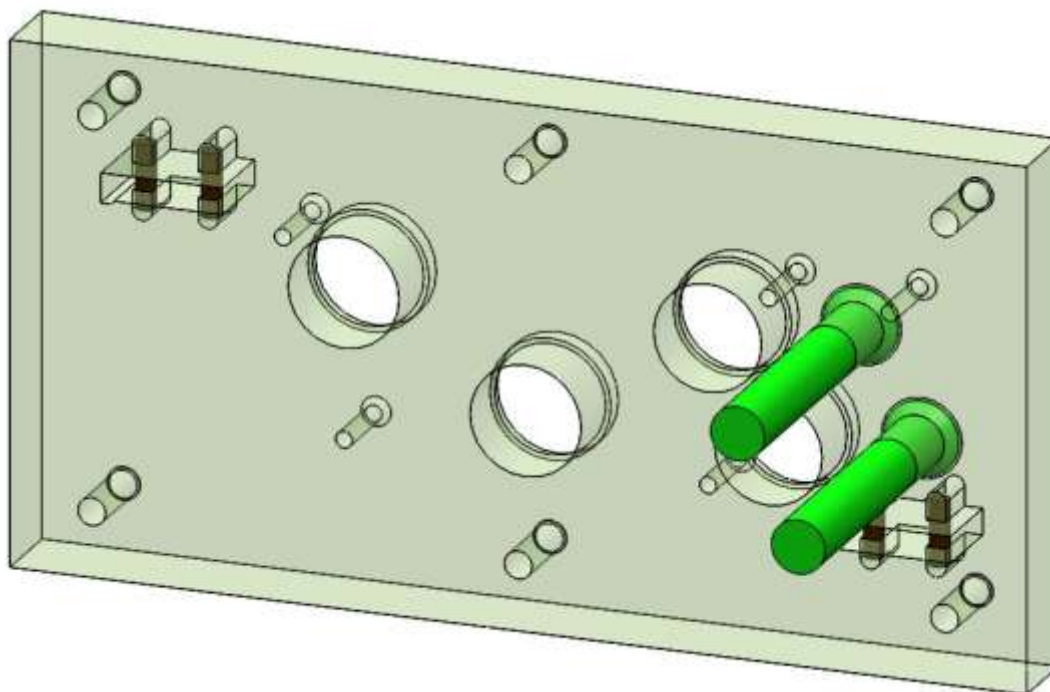
Zbog duljine žiga za probijanje u odnosu na promjer žig dodatno provjeravamo na izvijanje i savijanje preko softvera za simulaciju. Slika 122. prikazuje fem analizu iz koje se zaključuje da su naprezanja najveća na glavi, to jest uležištenju žiga dok tijelo ne trpi opterećenja.

Slika 123. slikovito prikazuje rezultate fem analize.



Slika 123. Simulacija napreznja žiga za probijanje

Slika 124. prikazuje kompoziciju žigova za prvu operaciju probijanja u usadnoj ploči dok gornja ploča nije prikazana.



Slika 124. Žigovi za probijanje u usadnoj ploči

4.5.9.2. Žig za uprešavanje

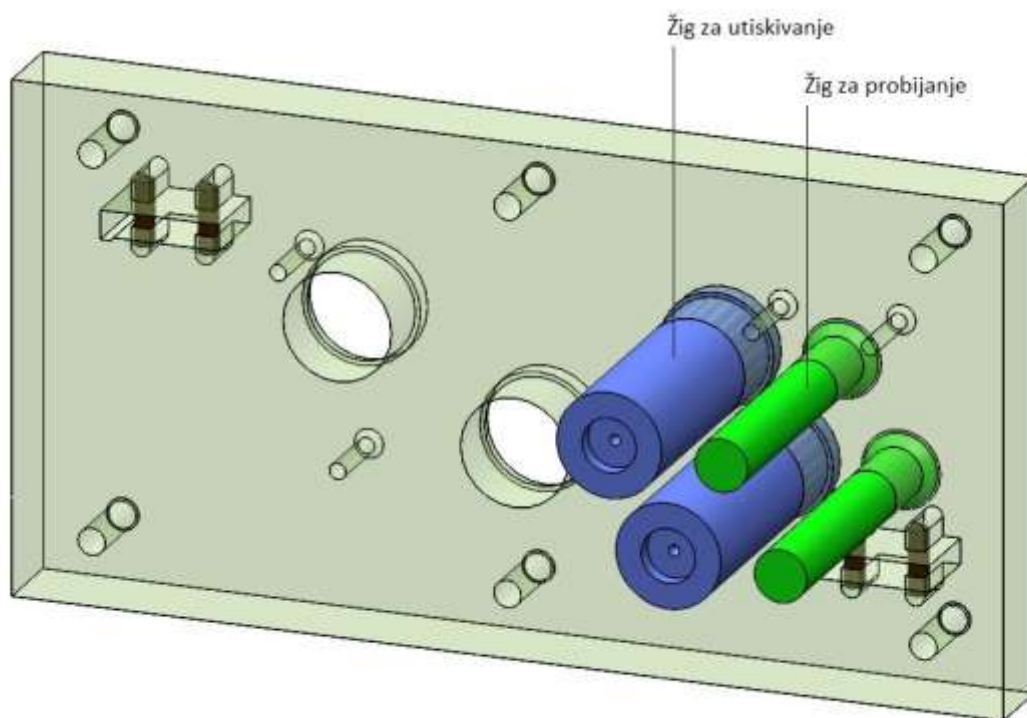
Preko matrice iz poglavlja 4.5.4. i pomoću žiga za uprešavanje izvršavaju se tri operacije u jednome koraku. Žig udara o traku lima i utiskuje materijal na gornjoj plohi, a istiskuje ga na donjoj. Dio opterećenja odmah preuzima segment matrice žiga koja je na opruzi i počinje putovati prema dolje. Kada dosegne krajnji donji položaj žig još dovoljno pritišće traku da utisne utore 0.5 x 0.5 mm u lim. Trn segmenta matrice istovremeno odrađuje svoju ulogu skidanja srha unutarnjeg promjera, kako je već prethodno opisano. Žig je promjera $\text{Ø}32.8$ mm, što odgovara i vrijednostima na usadnoj i vodećoj ploči. Žigu je konstruirana valjkasta glava preko koje će se pričvrstiti u usadnu ploču. Valjkasta glava je promjera 35.8 mm i visine 6 mm. Ukupna duljina žiga za utiskivanje je 95 mm.

Slika 125. prikazuje žig za uprešavanje korišten u drugom stupnju operacije kombinirane naprave.



Slika 125. Žig za utiskivanje

Glava žiga je kaljena radi postojanosti udarne površine pri velikom broju ciklusa. Žig se može popustiti radi normaliziranja strukture. Slika 126. prikazuje poziciju žigova za utiskivanje u kompoziciji sa do sada kreiranim elementima gornjeg sklopa štanice, bez gornje ploče.



Slika 126. Žig za utiskivanje u usadnoj ploči

4.5.9.3. Žig za izrezivanje

Treći i zadnji korak u operaciji je izrezivanje, odnosno odvajanje gotovog izratka iz trake lima. Žig koji se koristi u tu namjenu ima dvojaku funkciju:

- a) izrezuje gotov proizvod iz trake lima
- b) sprječava deformiranje pločice

Slika 127. prikazuje konstrukciju žiga za izrezivanje.



Slika 127. Žig za izrezivanje

Da bi izvršili utiskivanje konačnog oblika žig na vrhu ima povišeni dio manjeg promjera nego tijelo žiga. Visina iznosi 0.6 mm a promjer je 1.1 mm manji nego debljina žiga sa radijusom 0.25 na krajnjem rubu. U kontakt sa pločicom prvo dolazi rezni obod žiga a tek se onda ispučenje od 0.6 mm sa radijusom 0.25 mm (Slika 128.) osloni na gornju površinu izratka tako sprječavajući deformaciju i čuvajući oblik. Promjer glave i tijela žiga za izrezivanje je za 1 mm veći od promjera žiga za utiskivanje. Promjer mora biti veći jer sada žig reže po vanjskom obodu, dok je žig za utiskivanje morao biti manji da napravi utisnuće 1 mm manje u promjeru od samog izratka. Također i glave žigova se razlikuju u promjeru da ne bi došlo do zabune prilikom montaže.

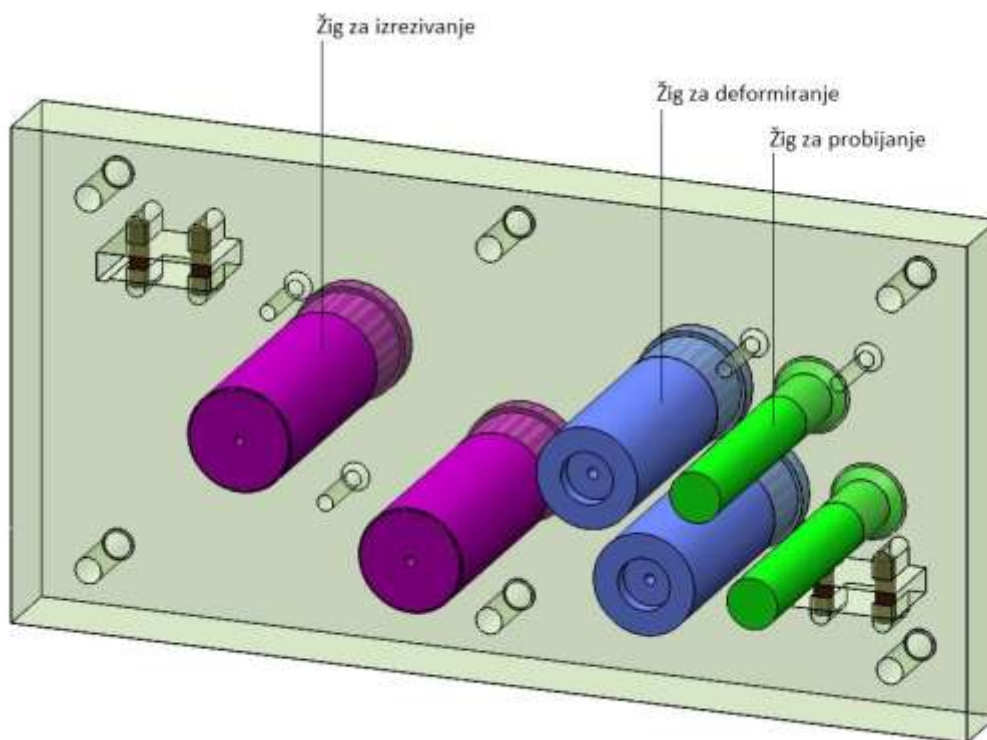


Slika 128. Uvećani prikaz glave žiga

Žigovi za izrezivanje su zamaknuti od prethodne operacije i od samih sebe za jedan korak, kako bi izbjegli savijanje izratka i koncentraciju sile, jer bi operacije deformiranja i rezanja bile jedna preblizu drugoj.

Žig se kali na tvrdoću 60 H_{RC} te popušta radi normalizacije strukture, to jest smanjenja sila unutar materijala koji se događa prilikom kaljenja.

Slika 129. prikazuje poziciju žigova za izrezivanje u usadnoj ploči.

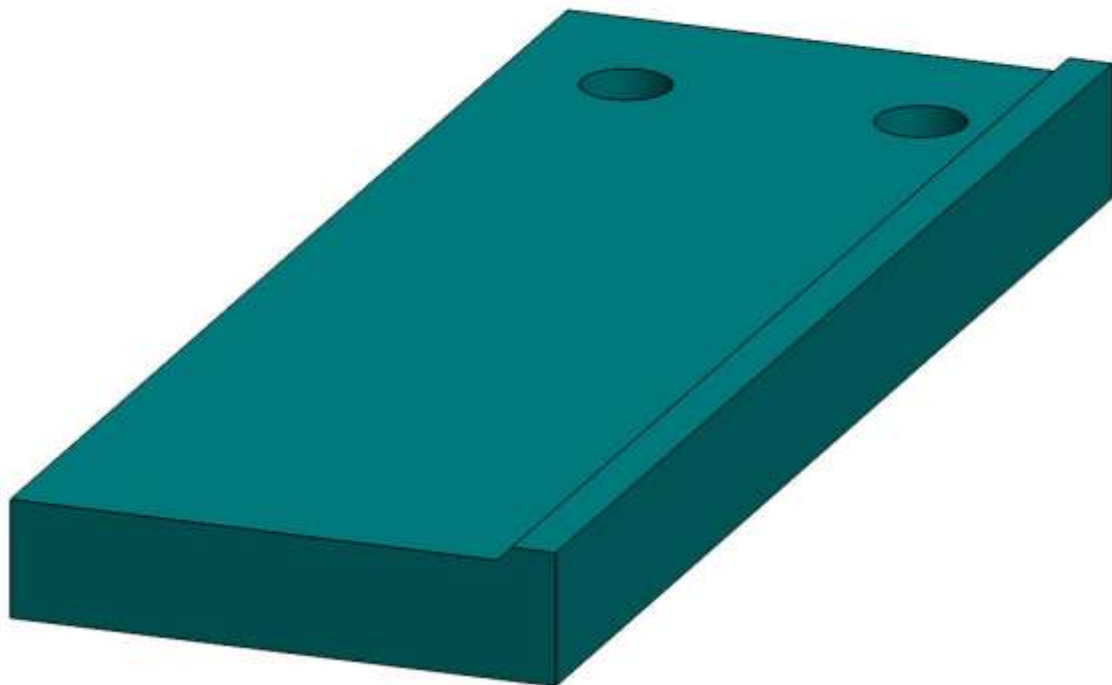


Slika 129. Žig za izrezivanje u usadnoj ploči

4.5.9.4. Granični nož

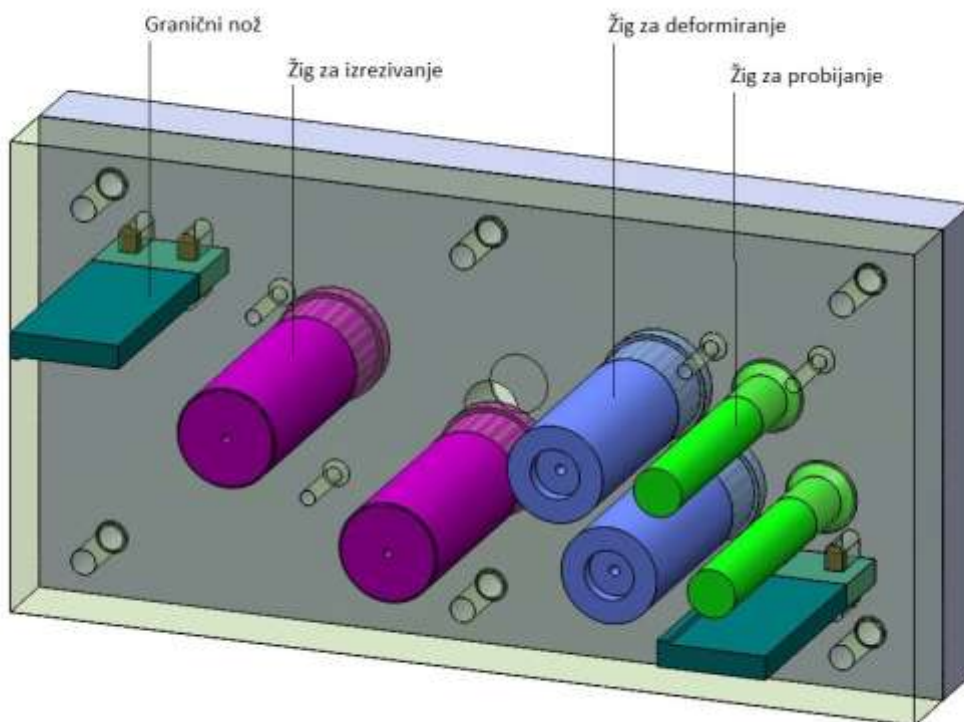
Još zvan bočni ili stranični nož omogućuje najtočnije pomicanje trake, posebno kod tankih limova kao što je ovaj slučaj. Postiže se veća produktivnost no izvedba je nešto skuplja jer uključuje izradu noža i reznog prodora u svim pločama. Rezni nož je konstruiran i sa prednje i stražnje strane kako bi se u potpunosti iskoristila traka lima. U slučaju da koristimo odmatalicu i veliki kolut lima neiskorišten materijal od 210 mm po kolutu bi bio zanemariv. Kada svaka traka lima ima 2 m na velikom broju izrađevina se skupi podosta neiskorištenog materijala tako da se prilikom konstrukcije odlučuje investirati u stražnji granični nož. Konstrukcija noža sa dva pripadajuća provrta je objašnjena prilikom konstrukcije utora u usadnoj ploči u poglavlju 4.5.8. Po istom principu kao za sve žigove do sada granični nož se kalli radi postizanja veće tvrdoće i postojanosti noža.

Slika 130. prikazuje granični nož za rezanje i pozicioniranje trake lima za utorima za graničnike.



Slika 130. Granični nož

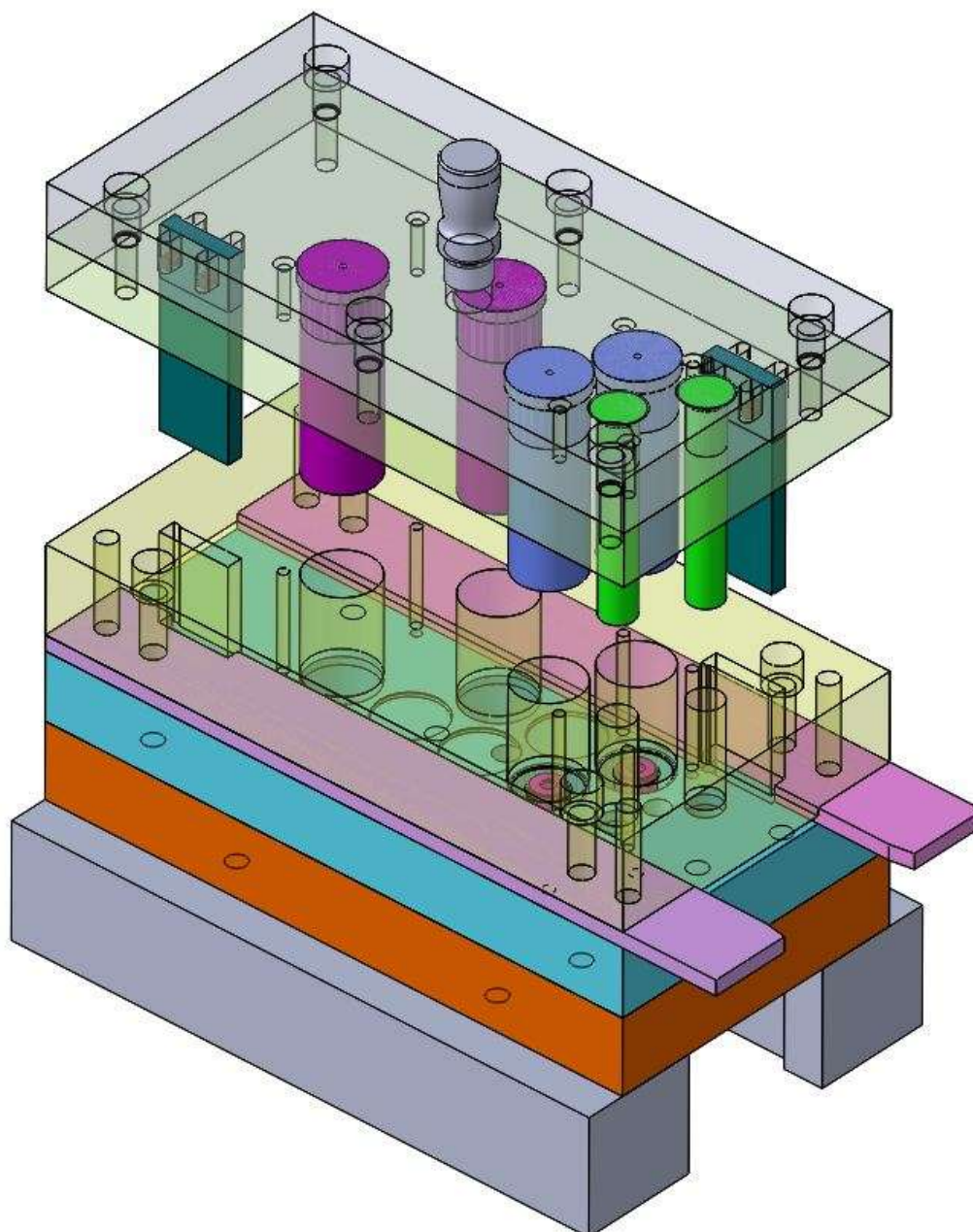
Na slici 131. su prikazani svi elementi gornjeg sklopa bez noževa za probijanje utora za centriranje i centrirera. Njih se može dodati kasnije ako i kada se ustanovi u kojoj mjeri izradak zadovoljava tolerancije točnosti.



Slika 131. Granični nož u sklopu gornje ploče

4.6. Kompletiranje sklopa reznog alata

Nakon završene konstrukcije svih pojedinih dijelova štanice preostaje sve dijelove sastaviti u jedan sklop te provjeriti odgovaraju li sve mjere, poklapaju li se provrti, provjeriti je li prisutno sudaranje ili preklapanje, provjeriti visine žigova, hod donjeg segmenta matrice i sl. Na slici 132. dan je izometrijski prikaz sklopa naprave sa svim bitnim vidljivim dijelovima.

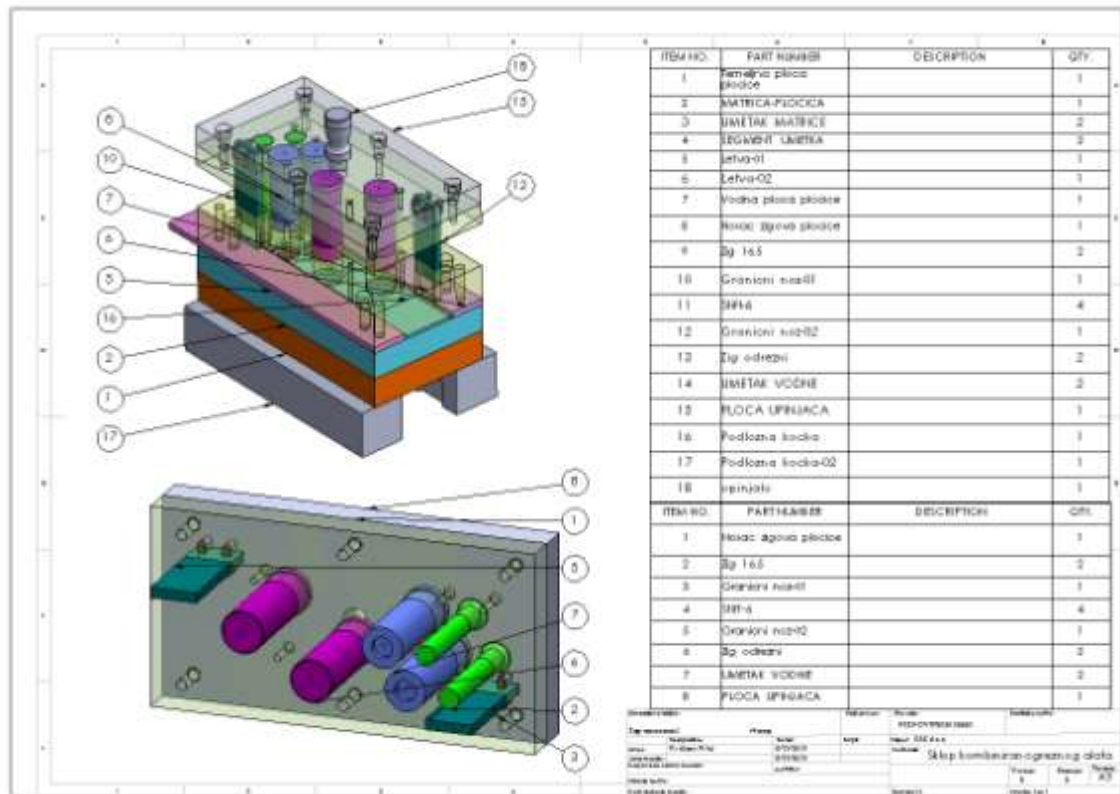


Slika 132. Sklop alata za izradu pločice brojila

4.7. Izrada tehničke dokumentacije i strojna izrada alata

Cijela naprava za rezanje lima i izradu pločice brojila sa svim dijelovima navedenima u radu će biti definirana u tehničkoj dokumentaciji na kraju rada.

Slika 133. prikazuje detalj iz tehničke dokumentacije gdje su prikazani elementi kombinirane naprave za rezanje pločice brojila.



Slika 133. Prikaz sklopa alata sa sastavnim dijelovima u tehničkoj dokumentaciji

5. ZAKLJUČAK

Kao što je navedeno u projektnom zadatku u proizvodnji cijenu proizvoda u najvećoj mjeri uz cijenu materijala određuje vrijeme utrošeno za izradu proizvoda. Da bi povećali profit cilj svakog proizvođača je smanjiti troškove izrade. Kako ne smijemo narušiti kvalitetu proizvoda uštedom na materijalu koristimo alate koji mogu uvelike skratiti vrijeme izrade proizvoda.

Jedan od takvih su i naprave za rezanje i štanice koji odrađuju vrlo velik broj ciklusa u kratkom roku. Prilikom odabira koncepta, konstrukciji i dimenzioniranju naglasak je bio na funkcionalnosti rješenja i jednostavnosti izrade. Kombinirana naprava izvedena je tako da u što manje koraka, odnosno faza obavi zadani posao.

Nakon osmišljanja koncepta, razrade dizajna te izrade tehničke dokumentacije naprava je izrađena u cijelosti. Nakon toga je postavljena na prešu, konstrukcijsko rješenje se pokazalo u potpunosti korektnim te je prva serija od 30,000 komada uspješno izrađena.

PRILOZI

- I. CD-R disc
- II. Tehnička dokumentacija

LITERATURA

- [1] Marcondes, P.V; Filho, R.A: Utjecaj dizajna žiga na proces oblikovanja lima, Universidade Federal do Parana, 2000.
- [2] Rebec, B.: Naprave (konstrukcija, izrada, eksploatacija), Sveučilište u Zagrebu – FSB, 1990.
- [3] Musafia, B.: Obrada metala plastičnom deformacijom, Svjetlost Sarajevo, 1972.
- [4] Kraut, B.: Strojarski priručnik, Tehnička knjiga Zagreb, 1970.
- [5] Fuštin, D.: Tehnologije alatničarstva, Industrijska strojarska škola Zagreb, 1999.
- [6] Boeselager, A.: Sheet metal punching: collected articles, paperback 1993.
- [7] Grizelj, B.: Alati i naprave, Strojarski fakultet Slavonski Brod, 2004.
- [8] Rebec, B.; Margić, S.: Štance I dio, Fakultet strojarstva i brodogradnje Zagreb, 1990.
- [9] Seuček I.; Car M.; Kroneisl F.: »Razvoj metodologije za optimalni izbor naprava u strojarskoj proizvodnji«, 2.međ. savjetovanje proizvodnog strojarstva CIM 1993, Zagreb, str.F65-70.
- [10] Boras B.: »Mehanizirane i automatizirane naprave i uređaji«, Sveučilišna naklada Liber, Zagreb,1993.
- [11] Popović, B: "Proizvodne tehnologije", Beograd 1990.
- [12] Rebec, B.; Margić, S.: "Štance II dio", Fakultet strojarstva i brodogradnje Zagreb, 1990.
- [13] Riz-Odašiljači, Zagreb, <http://www.riz.hr/hr/>