

3D ispisani mikrokontrolerom upravljani hodajući robot

Hrupek, Nino

Undergraduate thesis / Završni rad

2017

Degree Grantor / Ustanova koja je dodijelila akademski / stručni stupanj: **Karlovac University of Applied Sciences / Veleučilište u Karlovcu**

Permanent link / Trajna poveznica: <https://um.nsk.hr/um:nbn:hr:128:501078>

Rights / Prava: [In copyright](#)/[Zaštićeno autorskim pravom.](#)

Download date / Datum preuzimanja: **2024-12-23**



VELEUČILIŠTE U KARLOVCU
Karlovac University of Applied Sciences

Repository / Repozitorij:

[Repository of Karlovac University of Applied Sciences - Institutional Repository](#)



zir.nsk.hr



DIGITALNI AKADEMSKI ARHIVI I REPOZITORIJ

Veleučilište u Karlovcu

Strojarski odjel

Stručni studij Mehatronike

Nino Hrupek

**3D ispisani mikrokontrolerom upravljani
hodajući robot**

Završni rad

Karlovac, svibanj 2017.

Veleučilište u Karlovcu

Strojarski odjel

Stručni studij Mehatronike

Nino Hrupek

3D ispisani mikrokontrolerom upravljani hodajući robot

Završni rad

Mentor: mr. sc. Vedran Vyroubal

Karlovac, svibanj 2017.

Predgovor

Izjava

Izjavljujem da sam ovaj rad izradio samostalno osobnim istraživanjem i koristeći se stečenim znanjem tijekom studija te navedenom literaturom.

Zahvala

Zahvaljujem se svojim bližnjima na nesebičnoj pomoći i pruženoj potpori tijekom ovih godina studiranja, također zahvalio bih se mentoru mr. sc. Vedranu Vyroubalu na savjetima i ukazanoj pomoći pri izradi ovog rada.

Nino Hrupek



VELEUČILIŠTE U KARLOVCU
KARLOVAC UNIVERSITY OF APPLIED SCIENCES

Trg J.J.Strossmayera 9

HR-47000, Karlovac, Croatia

Tel. +385 - (0)47 - 843 - 510

Fax. +385 - (0)47 - 843 - 579



VELEUČILIŠTE U KARLOVCU

Stručni studij: **Mehatronika**

Karlovac, 8.5.2017.

ZADATAK ZAVRŠNOG RADA

Student: NINO HRUPEK

Matični broj: 0112613001

Naslov: 3D ispisani mikrokontrolerom upravljani hodajući robot

Opis zadatka:

Zadatak završnog rada je potpuno funkcionalno opisati i prototipom demonstrirati hodajućeg robota upravljaniog mikrokontrolerom. Dijelove robota kreirati pomoću tehnologije 3D ispisa, i napisati upravljački program za mikrokontroler.

U radu će biti prikazani svi dijelovi robota, njihove uloge, upravljački program te integracija dijelova u sustav.

1. Općeniti prikaz robota
opis komponenti; princip rada; povijesni pregled
2. Mehanički zahtjevi
opis mehaničkih komponenti
3. Softverski zahtjevi
opis programske podrške; opis načina programiranja
4. Ekperimentalni dio
odabir tehnologije i materijala za 3D ispis; odabir servo aktuatora; odabir mikrokontrolera; ispis dijelova robota putem 3D tehnologije; kreiranje programa za upravljanje putem mikrokontrolera

Zadatak zadan:

8.5.2017.

Rok predaje rada:

20.9.2017.

Predvideni datum obrane:

Petnaest dana nakon predaje rada

Mentor:

mr.sc. Vedran Vyroubal

Predsjednik ispitnog povjerenstva:

Marijan Brozović, dipl. ing.

SADRŽAJ

SADRŽAJ	I
SAŽETAK	III
POPIS SLIKA	IV
POPIS TABLICA.....	V
POPIS OZNAKA	VI
1. UVOD.....	1
2. ROBOTI KROZ POVIJEST	2
2.1. MODERNI ROBOTI	4
2.2. GRAĐA ROBOTA	5
3. ARDUINO	6
3.1. PODJELA ARDUINO PLOČICA	7
3.2. MIKROKONTROLERI (engl. MCU)	7
3.3. PULSNO ŠIRINSKA MODULACIJA (engl. PWM).....	8
4. 3D PRINTANJE.....	9
4.1. PRINCIP RADA 3D PRINTERA.....	10
4.2. PREDNOSTI I NEDOSTACI ADITIVNOG MODELIRANJA.....	11
4.3. MATERIJALI KORIŠTENI ZA PRINTANJE FDM METODOM I NJIHOVE KARAKTERISTIKE	12
4.3.1. AKRILONITRIL BUTADIEN STIREN (ABS)	12
4.3.2. POLIAKTIČKA KISELINA (PLA)	12
4.3.3. POLIETILEN TEREFTALAT (PET).....	13
4.3.4. GLIKOL POLIETILEN TEREFTALAT (PETG).....	13
4.3.5. POLIKARBONAT (PC).....	13
5. HEXAPOD	14
6. EKSPERIMENTALNO – ISTRAŽIVAČKI DIO	16
6.1. KORIŠTENJE FFF(FDM) TEHNIKE PRINTANJA	16
6.2. DIJELOVI KORIŠTENOG 3D PRINTERA.....	17
6.3. RAD NA 3D PRINTERU.....	19
6.3.1. PRINTANJE POSTOLJA I NOGU PETG MATERIJALOM.....	22
6.3.2. PRINTANJE KUĆIŠTA ZA BATERIJE ABS MATERIJALOM.....	23
6.3.3. PRINTANJE SPOJNICA PLA MATERIJALOM	24

6.4. RAD S ARDUINO SUČELJEM I POPRATNIM AKTUATORIMA TE DIJELOVIMA	25
6.4.1. TOWER PRO SERVO AKTUATORI.....	26
6.4.2. IZRADA KRATKOSPOJNIKA	28
6.4.3. IZRADA NAPAJANJA	28
6.4.4. POVEZIVANJE NOGU, POVEZNICA I POSTOLJA	30
6.5. PROGRAMIRANJE I UPRAVLJANJE HEXAPODOM	31
6.5.1. ALGORITAM POKRETA HEXAPODA.....	32
7. SASTAVNICA MATERIJALA I TROŠKOVNIK	33
8. EVENTUALNE NADOGRADNJE HEXAPODA	34
9. ZAKLJUČAK	35
10. LITERATURA	36
PRILOG 1.	37

SAŽETAK

Danas, u 21. stoljeću, čovječanstvo je već uveliko zakoračilo u moderno doba što rezultira porastom automatizacije i pojavom novih tehnologija. Automatizirani sustavi odnosno roboti preuzimaju sve veći postotak u industriji, medicini, vojsci, prometu i u drugim sektorima djelatnosti gdje se teži dostojnoj zamjeni za ljudske resurse.

Sa sigurnošću se može reći da nastupa „četvrta industrijska revolucija“ koju predvodi razvoj robotike, nanotehnologija i tehnologija 3D printanja.

Ključne riječi: Arduino Uno, hexapod, FDM tehnologija 3D printanja.

SUMMARY

Today, in the 21. century, mankind was already leaping into the modern age which results in raising of the automatization and appearance of the new technology. Automatic systems, primarily robots, are taking over bigger and bigger part in industry, health care, military, traffic and many other fields where there is a need for a worthy replacement for human resource.

We can safely say that the „forth industrial era“ is coming, leading by fast development of robotics, nanotechnology and technology of 3D printing.

Key words: Arduino Uno, hexapod, FDM technology of 3D printing.

POPIS SLIKA

Slika 1. Prvi autonomni robot Elmer.....	2
Slika 2. Prvi industrijski robot Unimate.....	3
Slika 3. Prvi hrvatski robot TIOSS.....	3
Slika 4. Dijelovi četveronožnog robota „BigDog“.....	5
Slika 5. Izgled prve prototipne pločice Arduina.....	6
Slika 6. Karakteristike pinova ATmega 328P mikrokontrolera.....	7
Slika 7. Primjer pulsno širinske modulacije.....	8
Slika 8. Primjena trodimenzionalnog printanja.....	9
Slika 9. Postupak izrade 3D objekta.....	10
Slika 10. Primjer izrade 3D objekta različitim materijalima.....	13
Slika 11. OSU hexapod.....	14
Slika 12. OSU hexapod i njegovi dijelovi.....	15
Slika 13. Način nizanja slojeva rastaljenog materijala kod FFF/FDM tehnologije.....	16
Slika 14. Jednostavan prikaz FFF/FDM tehnologije printanja.....	16
Slika 15. Dijelovi korištenog 3D printera.....	17
Slika 16. Presjek ekstrudera.....	18
Slika 17. Neispravan mehanizam ekstrudera s mlaznicom.....	19
Slika 18. Noga hexapoda isprintana prije i poslije popravka 3D printera.....	20
Slika 19. Izometrijski prikazi dijelova hexapoda u Autodesk Inventor programu.....	20
Slika 20. Prikaz postolja u .STL formatu prije postupka „rezanja“ u programu Repetier Host.....	21
Slika 21. Gotovi dijelovi isprintani PETG materijalom.....	22
Slika 22. Gotovi dijelovi isprintani ABS materijalom.....	23
Slika 23. PLA spojnice prije i poslije bojanja crnom akrilnom bojom.....	24
Slika 24. Upotrebljena Uno pločica.....	25
Slika 25. Prikaz PWM servo motora.....	26
Slika 26. Podjela servo motora po veličini.....	27
Slika 27. Tower Pro SG90 servo motor.....	27
Slika 28. Kratkospojnik.....	28
Slika 29. PuTTY serijski upravitelj.....	31
Slika 30. Prikaz kretnje hexapoda.....	32
Slika 31. Kretnja šestonožnog insekta.....	32
Slika 32. Fotootpornici.....	34
Slika 33. HC-06 Bluetooth modul.....	34
Slika 34. Gotov rad - Hexapod.....	35

POPIS TABLICA

Tablica 1.....	7
Tablica 2.....	11
Tablica 3.....	22
Tablica 4.....	23
Tablica 5.....	24

POPIS OZNAKA

R.U.R. – naziv drame Rossumovi univerzalni roboti
TIOSS – teledirigirani izvršni organ samoorganizirajućeg sustava
3D printanje – trodimenzionalno printanje
MIT – tehnološko sveučilište u Massachusettsu
OSU – sveučilište u Ohiou
USB – univerzalna serijska sabirnica (engl. Universal Serial Bus)
DOF – stupanj slobode (engl. Degree of freedom)
DC – istosmjerna struja (engl. Direct current)
GNU GPL – licenca za slobodan softver (engl. GNU General Public License)
CAD – dizajn potpomognut računalom (engl. Computer Aided Design)
STL – format stereolitografije
FDM – modeliranje topljenim depozitima (engl. Fused Deposition Modeling)
FFF – modeliranje topljenim depozitima (engl. Fused Filament Fabrication)
SLS – selektivno lasersko sinteriranje (engl. Selective Laser Sintering)
SLA – stereolitografija (engl. Stereolithography)
ABS – akrilonitril butadien stiren (engl. Acrylonitrile butadiene styrene)
PLA – poliaktička kiselina (engl. Polylactide)
PET – polietilen tereftalat (engl. Polyethylene terephthalate)
PETG – glikol polietilen tereftalat (engl. Polyethylene terephthalate glycol)
PC – polikarbonat (engl. Polycarbonate)

1. UVOD

Termin „mehatronika“ prvi put se spominje 1971. godine u Japanu kao multidisciplinarna grana znanosti zasnovana na strojarstvu, elektronici, automatizaciji i informatičkoj tehnologiji. Samim time cilj ove inženjerske znanosti jest upravljanje, unapređenje i održavanje novih proizvoda, procesa i sustava čime se zanimanje mehatroničara olako može nazvati zanimanjem budućnosti.

U nastavku je opisan istraživačko - eksperimentalni rad u kojem je korištenjem znanja stečenim tijekom studiranja i istraživanjem, izrađen 3D ispisani mikrokontrolerom upravljani hodajući robot – hexapod, gdje su se spojila sva područja na kojima je bazirana mehatronika. Na početku rada ukratko su opisani osnovni pojmovi, tehnologije trodimenzionalnog zapisa, Arduino sučelje, a dalje je opisan praktični dio završnog rada te problematika sa kojom sam se susretao prilikom istraživanja i kod izrade hexapoda.

Cilj ovog rada je bio bolje upoznavanje sa tehnikama rada na 3D printeru i učenje osnova na kojoj se baziraju Arduino platforme, a samim time dotaknuti se svih dijelova mehatronike pa tako dio strojarstva koji je obuhvaćao konstruiranje svih potrebnih dijelova, 3D printanje i kinematiku hexapoda, dio elektronike na koji se odnosio upotreba Arduino platforme i servo motora dok se dio informatičkih tehnologija odnosi na samo programiranje hexapoda.

Zaključak ovog završnog rada temelji se na tome kako na minimalističan način prikazati jednostavan i edukacijski projekt i sve veću dostupnost 3D printanja i Arduino platforme na današnjem tržištu.

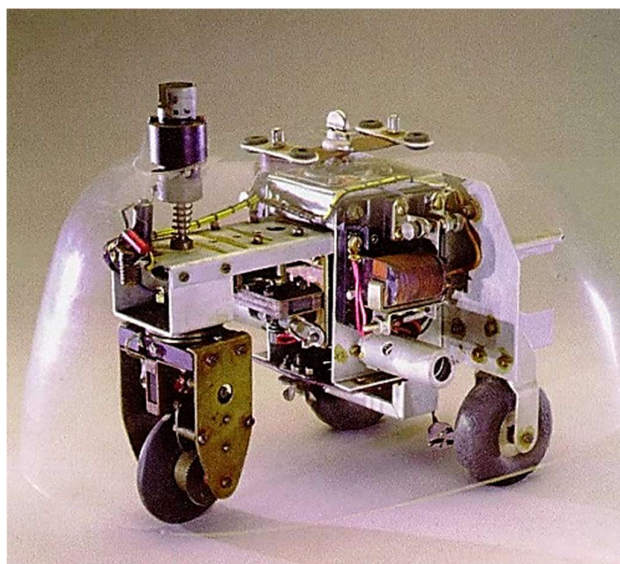
2. ROBOTI KROZ POVIJEST

Roboti su mehanički uređaji koji su sposobni automatski izvršavati mnogo kompleksnih radnji. Mogu biti upravljani vanjskom upravljačkom jedinicom ili pak ona može biti integrirana u njima. Oni su konstruirani na razne načine; da liče na ljude i životinje (većinom insekte) no zapravo je najbitnije da su dizajnirani tako da mogu izvršavati svoje zadatke, bez obzira na izgled i dizajn.

Kroz povijest čovječanstvo je na svakojake načine pokušalo olakšati svakodnevni život praveći primitivne mehanizme za rad što je tijekom godina unapređivanja i stjecanjem iskustva dovelo do složenijih i efikasnijih alata i strojeva. Riječ robot prvi put je korištena u drami R.U.R. češkog pisca Karel Čapeka 1920. godine, gdje je bila interpretirana pod pojmom „Robota“ odnosno kao teški, prisilni rad. [1]

Nedugo zatim, 1928. godine, vojni veteran Prvog svjetskog rata William Richards i inženjer zrakoplovstva Alan Reffell izradili su jedan od prvih humanoidnih robota čije je kućište bilo izrađeno od aluminija s jedanaest elektromagneta i jednim motorom koji je koristio 12V izvor napajanja. Ime tog robota je bilo „Eric“ i mogao je micati ruke i glavu, a bio je upravlján pomoću upravljača ili glasom. [2]

Poslije Drugog svjetskog rata, točnije oko 1949. godine, engleski robotičar William Grey Walter napravio je prve elektroničke autonomne robote „Elmer“ i „Elsie“ koji su naizgled bili građeni kao oklop kornjače, sporo pokretljivi na tri kotača i sa mogućnošću pronalaska stanice za punjenje bili su jedni od suvremenih izuma za to doba. Walter je istaknuo važnost korištenja analogne elektronike za simulaciju mentalnih procesa dok su se njegovi suvremenici Alan Turing i John Von Neumann opredjelili za načine izvedbe mentalnih procesa u smislu digitalnog računanja. [3]



Slika 1. Prvi autonomni robot Elmer

Već 1954. godine pojavljuje se prvi digitalno programibilni robot imena „Unimate“ kojeg je napravio američki izumitelj George Charles Devol. „Unimate“ je prodan tvrtci General Motors 1960. godine, a postavljen je i pušten u rad 1961. godine u New Jersey-u kako bi podizao vruće odljevke metala i slagao ih. Robot „Unimate“ smatra se pretečom današnjih modernih automatiziranih robota u industriji. [4]



Slika 2. Prvi industrijski robot Unimate

Nakon uspješnog pojavljivanja u razvijenijim zemljama svijeta, 1966. godine robotika je stigla u naše područje. Tada hrvatski inženjer Branimir Makanec zajedno sa grupom stručnjaka stvara takozvani TIOSS – teledirigirani izvršni organ samoorganizirajućeg sustava. Taj robot humanoidnog oblika sastavljen od dva elektromotora mogao je pokretati ruke, na nogama je imao kotače, a na mjestu usta radio prijammnik pomoću kojeg je operater mogao govoriti. [5]



Slika 3. Prvi hrvatski robot TIOSS

2.1. MODERNI ROBOTI

Robotika je kroz godine napredovala i tako doprinjela razvoju robota u svim sektorima. Najčešća podjela može kategorizirati robote prema njihovoj primjeni, a to su: industrijski i edukacijski roboti, roboti upotrebljavani u medicini i vojsci te roboti čija je svrha istraživanje.

Industrijski roboti se uglavnom koriste u raznim industrijama gdje je izražena potreba za serijskom proizvodnjom, a najbolji primjer za to je automobilska industrija. Iako su industrijski roboti velika investicija, kada se uzme u obzir njihova preciznost, brzina, otpornost i produktivnost oni su dugoročno isplativi.

Roboti u edukaciji mogu biti od velike pomoći jer su osmišljeni tako da pomažu razvitku spretnosti i logike korisnika, a samim time olakšaju razumijevanje i razvijanje vještina pogotovo kod fizike, matematike, programiranja i elektronike. Mada se roboti općenito čine financijski nepristupačnima većini ljudi, edukacijski tipovi robota u današnje vrijeme dovoljno su povoljni i dostupni gotovo svima.

Roboti upotrebljavani u medicini imaju sve veću važnost u svojoj primjeni zbog njihove vrlo velike preciznosti i fleksibilnosti. Zahvaljujući njima medicina sve lakše i brže napreduje, no ipak postoji nedostatak u njihovoj primjeni, a to je da medicinsko osoblje mora biti dodatno educirano kako bi upravljalo njima.

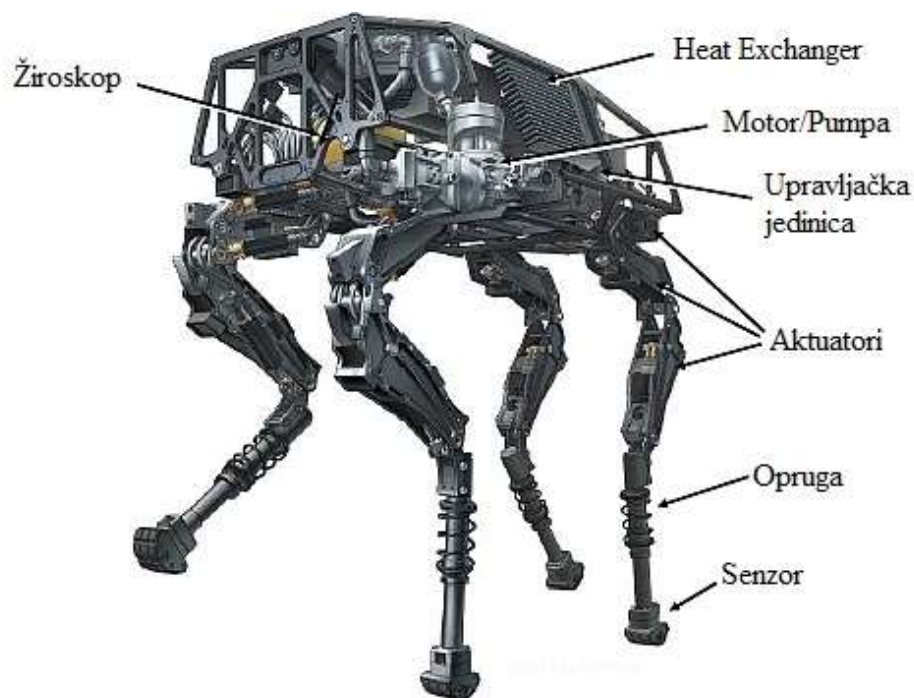
Kada je riječ o vojnim robotima ima puno pozitivnih i negativnih aspekata. S jedne strane, u slučaju vojnih sukoba ljudski životi bit će relativno sigurni, no s druge strane, kako tehnologija napreduje, postoji velika mogućnost zloupotrebe pa su tako mišljenja stručnjaka još uvijek podjeljena.

Roboti čija je svrha istraživanje već su godinama od velike pomoći u raznim znanstvenim projektima, a jedno od njihovih dostignuća jest njihova uloga u svemirskim misijama. Zahvaljujući istraživačkim robotima čovječanstvo je došlo do mnogih bitnih i zanimljivih spoznaja o životu i svijetu oko nas.

2.2. GRAĐA ROBOTA

Svi roboti su bazirani na istoj strukturi, a neki od dijelova potrebni za njihov funkcionalni rad su:

- Aktuatori odnosno izvršni elementi koji su najčešće električni, hidraulični i pneumatski, a služe za pokretanje takozvanih zglobova.
- Postolje ili mehanička struktura koja je sastavljena od krutih segmenata povezanih zglobovima.
- Senzori koji povezuju strukturu robota sa okolinom po kojoj se kreću.
- Upravljačku jedinicu odnosno računalo koje služi za upravljanje.
- Napajanje korišteno za aktuatore i potrebnu elektroniku.
- Dodatni elementi za poboljšanje funkcionalnosti robota.



Slika 4. Dijelovi četvernožnog robota „BigDog“

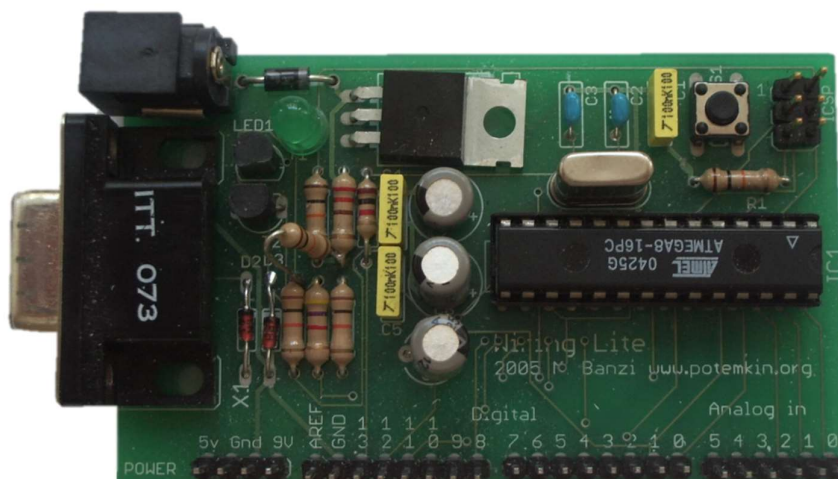
3. ARDUINO

Arduino je naziv za „open source“ platformu licenciranu od strane LGPL GNU Lesser General Public License odnosno GPL GNU General Public License pomoću koje se kreiraju elektronički prototipi bazirani na sklopovlju i programskom paketu. Zbog svoje jednostavnosti i komercijalne dostupnosti namjena Arduina je u širokom spektru pa ga vrlo često koriste elektroničari, automatičari, umjetnici, dizajneri te hobisti.

Prva Arduino pločica izrađena je u Italiji 2005. godine od strane nekoliko studenata čija je želja bila osmisliti jeftiniju i jednostavniju pločicu od već postojećih mnogo skupljih i kompleksnijih. Prva Arduino pločica se temeljila na mikrokontroler ATmega8 proizvođača Atmel kojeg i dan danas koriste.

Arduino nije ništa drugo nego mala pločica upravljana mikrokontrolerom sa USB utorom pomoću kojeg je moguće ostvariti vezu sa računalom, te mnogim utorima za ožičenje s dodatnom elektronikom i aktuatorima, kao što su servo motori, koračni motori, senzori, zvučnici, LED diode i drugi. Napajanje Arduino pločice može biti izvedeno na tri načina: direktno preko računala putem USB kabela, pomoću prijenosnog adaptera priključenog na gradsku mrežu i pomoću vanjskih baterija (6-12V DC).

Ime „Arduino“ je rezervirano za originalne proizvođače ali u današnjici ima mnogo „klonova“ koji su sačuvali samo dio „duino“ npr. Genuino, Freeduino, Croduino i drugi. Softver za programiranje Arduina je besplatan i jednostavan za korištenje te lako dostupan za Windows, Mac i Linux operativne sustave. [6][7]



Slika 5. Izgled prve prototipne pločice Arduina

3.1. PODJELA ARDUINO PLOČICA

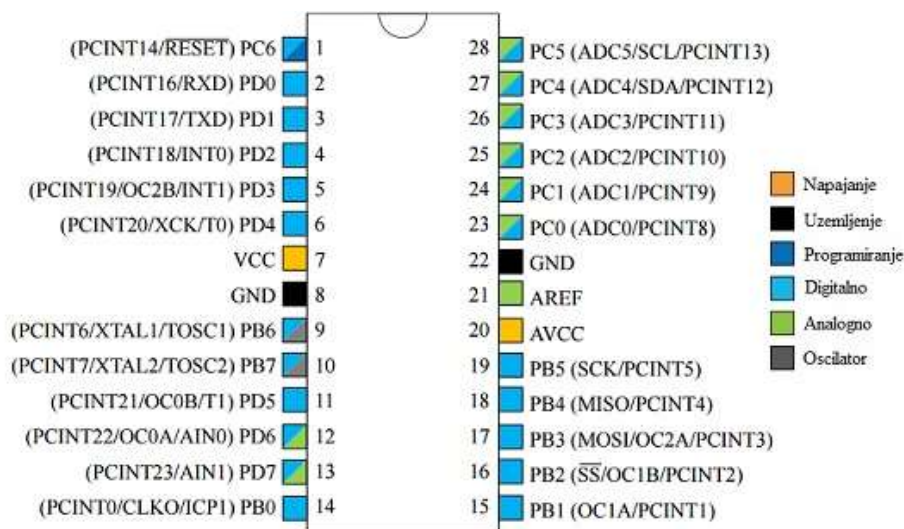
Zbog velike potražnje u raznim područjima razvijene su mnoge verzije Arduino pločica no također na tržištu su se pojavile klonirane verzije istih. Najpoznatija podjela Arduino pločica je prikazana u tablici 1. [8]

Tablica 1.

Pločica	Mikrokontroler	Napon (V)	Broj digitalnih pinova	Broj analognih pinova	Broj PWM pinova	FLASH memorija (KB)	SRAM (KB)	EEPROM (KB)	Clock (MHz)	Kabel
Uno	Atmega328P	5	14	6	6	32	2	1	16	USB AB
Leonardno	Atmega32u4	5	20	12	7	32	2,5	1	16	Micro-USB
Micro	Atmega32u4	5	20	12	7	32	2,5	1	16	Micro-USB
Nano	Atmega 328	5	22	8	6	32	1	1	16	Mini-B USB
Mini	Atmega 328	5	14	6	6	32	1	1	16	USB-Serial
Mega	Atmega2560	5	54	16	15	256	8	4	16	Micro-USB

3.2. MIKROKONTROLERI (engl. MCU)

Mikrokontroleri su tzv. mala računala odnosno integrirani krugovi koji se sastoje od svih bitnih i potrebnih elementa računala kao što su procesor, memorija, ulazi i izlazi, odnosno to je čip koji može izvršiti različite kalkulacije i zadaće te slati i primati signale od drugih uređaja pomoću pinova. Prednosti koje Arduino nudi u odnosu na druge mikrokontrolerske ploče su visoka pouzdanost i jednostavnost programiranja i uporabe. Najčešći mikrokontroleri kod Arduino pločica su ATmega328P, ATmega2506 i ATmega328.

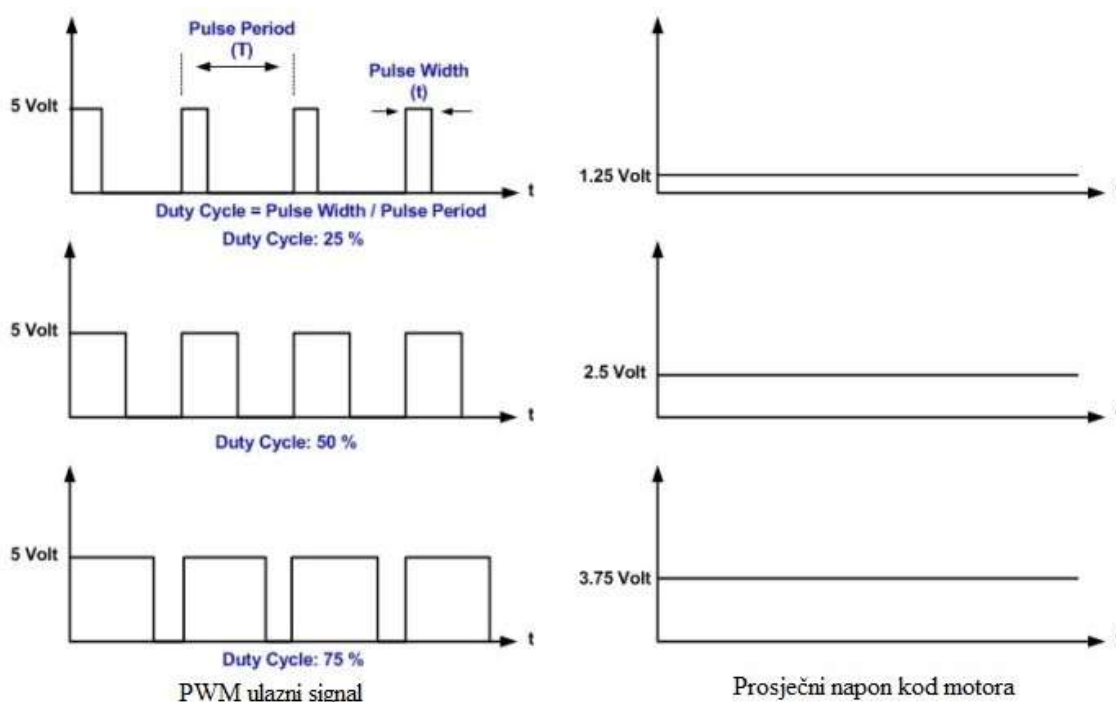


Slika 6. Karakteristike pinova ATmega 328P mikrokontrolera

3.3. PULSNO ŠIRINSKA MODULACIJA (engl. PWM)

Pulsno širinska modulacija je vrsta upravljanja kod koje se od digitalnog signala napravi signal analogne vrijednosti. PWM je primjenjena u širokom spektru aplikacija od same primjene u mjerenjima i komunikacijama pa do primjene u kontroli snage i pretvorbi električne energije u druge oblike (mehaničku energiju, zvuk...).

Pretvorba digitalnog signala u analogni se postiže tako da se digitalnom signalu fiksne frekvencije promjeni faktor ispunjenosti „duty cycle“, odnosno mijenja se omjer vremena uključivosti i isključivosti. Analogno tome termin „duty cycle“ predstavlja odnos vremena za koje je stanje bilo na visokoj naponskoj razini i vremena za koje je stanje bilo na niskoj naponskoj razini. Uglavnom se izražava u postocima pa tako 100% odgovara stalnoj visokoj naponskoj razini, a 0% odgovara stalnoj niskoj naponskoj razini. [9]

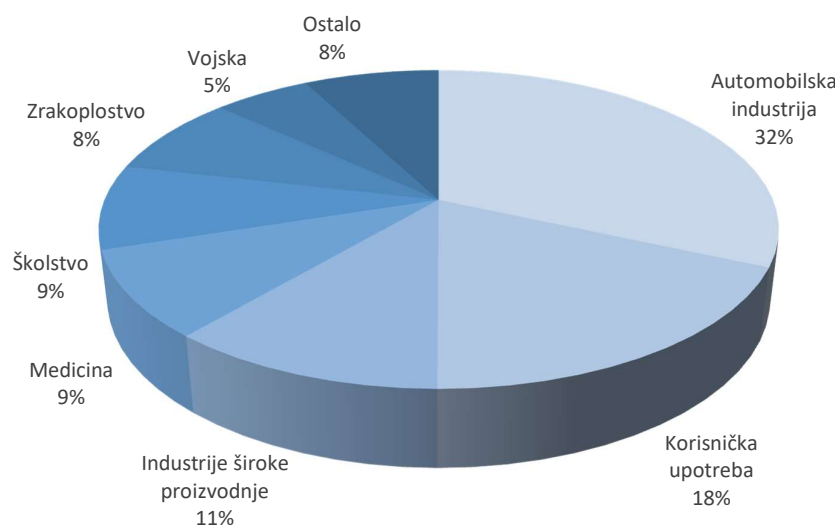


Slika 7. Primjer pulsno širinske modulacije

4. 3D PRINTANJE

Trodimenzionalno printanje jest aditivna tehnologija pretvaranja virtualnog 3D modela u fizički opipljivi objekt. Trodimenzionalna printerska tehnologija (3DP) razvijena je i licencirana na Massachusetts Institute of Technology (MIT) 90-ih godina prošlog stoljeća. Ta tehnologija se odnosi na izradu prototipova zbog njezine brzine da CAD model pretvori u fizički objekt. Isprintani objekt može služiti testiranju svojih oblika i funkcija prije nego što se napravi od materijala za serijsku proizvodnju. Kao prototip taj objekt je u potpunosti upotrebljiv i služi za testiranje kako vizualnih tako i inženjerskih specifikacija, a također i kompletnosti, dovršenosti, točnosti te cjelokupnog dizajna.

Tehnologija trodimenzioniranog printanja se uveliko primjenjuje u raznim granama industrije i istraživanja. Pa tako igra važnu ulogu u automobilskoj industriji, a nerijetko se koristi i u industrijama široke proizvodnje, zrakoplovnoj industriji, vojnoj industriji, tekstilstvu, arhitekturi, a ponajviše je napredovala u medicini.



Slika 8. Primjena trodimenzionalnog printanja

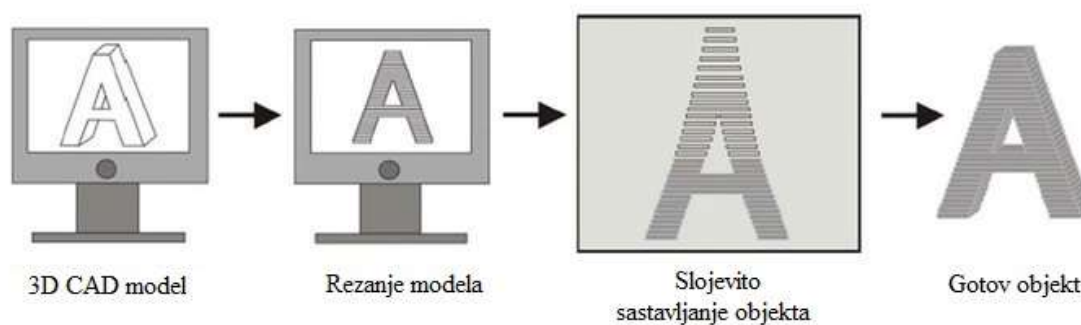
Prvi funkcionalni 3D printer patentirao je Charles W. Hull 1986. godine upotreбивši proces stereolitografija (SLA). SLA je aditivna tehnika koja omogućava brzu izradu fizičkih prototipova ili gotovih proizvoda, a temelji se na upotrebi UV svjetla i fotosenzitivnih polimera u tekućem agregatnom stanju. Ukratko, aditivna tehnologija odnosno tehnologija dodavanja materijala predstavlja termin za proces nizanja slojeva materijala što rezultira izradom željenog 3D objekta.

Godine 1987., Carl Deckard usavršio je novu aditivnu tehniku SLS, odnosno selektivno lasersko sinteriranje. Kod ove metode koriste se laseri velike snage koji spajaju male čestice plastike odnosno prah u željeni 3D objekt. S. Scott 1989. godine patentira aditivnu tehnologiju modeliranja odlaganjem taline odnosno FDM, temeljenu na principu ink-jet tehnologije. Ostale poznatije aditivne tehnologije su; EBM (otapanje elektronskom zrakom), DMLS (direktno lasersko sinteriranje materijala), LOM (laminiranje). [10][11]

4.1. PRINCIP RADA 3D PRINTERA

Tehnike 3D printanja obuhvaćaju sljedeća tri koraka:

1. Modeliranje 3D modela – u ovom koraku izrađuju se predmeti pomoću CAD programskih paketa često korištenih u strojarstvu koji su postali standard za gotovo sve procese razvoja proizvoda. Takav model se može spremati u različitim formatima, međutim od 1987. godine počinje se masovno koristiti .STL format koji predmet pokazuje kao mrežu povezanih trokuta i samim time čini osnovu za „rezanje“ modela u slojeve.
2. Printanje 3D modela – prije samog početka printanja potrebno je ukloniti „višestruke greške“ nastale prilikom modeliranja koje mogu rezultirati pojavom praznina u objektu. Zatim se STL datoteka „reže“ pomoću takozvanih slicer programa koji pretvaraju model u seriju međusobno povezanih tankih linija te omogućuje editiranje G koda i ostalih potrebnih postavki. Neki od poznatijih slicer programa su: Cura, Skeinforge i Slic3r.
3. Završetak 3D modela – iako je objekt izrađen 3D printerom dobre rezolucije i kvalitete i kao takav spreman za korištenje, postoje načini za dodatna poboljšanja krajnjeg izgleda objekta. Jedan od primjera je proces kemijskim tretiranjem površine objekta čime se ista zaglađuje. Kod upotrebe nekih 3D aditivnih tehnika potrebno je napraviti popornje objekta koji se kasnije moraju odvojiti što zahtjeva dodatno čišćenje.



Slika 9. Postupak izrade 3D objekta

4.2. PREDNOSTI I NEDOSTACI ADITIVNOG MODELIRANJA

Prednosti i nedostaci tehnika aditivnog modeliranja u odnosu na tehnologije obrade odvajanjem čestica.

Prednosti: energetski učinkovita tehnologija, fleksibilnost postupaka izrade, upotreba neotrovni materijala, dobre dimenzijske tolerancije, brža plasiranost proizvoda na tržište, recikliranje potpornog praha, izbjegavanje grešaka koje mogu dovesti do zastoja u proizvodnji, brza izrada prototipova, funkcionalnih dijelova i alata vrlo složenih oblika, visoka preciznost obrade, mogućnost oblikovanja po potrebi naručitelja, sve veća upotreba u medicinske svrhe. [10]

Nedostaci: ograničeni izbor materijala, ograničena veličina printanog objekta, zahtjeva više vremena za izradu manje kompliciranih dijelova.

Tablica 2. prikazuje neke od aditivnih tehnologija, opis, njihove prednosti i nedostatke te primjenu. [12]

Tablica 2.

Tehnologija	Opis	Prednosti	Nedostaci	Primjena
SLS	Selektivno lasersko sinteriranje	Izrada čvrstih i kompleksnih dijelova, velika površina izrade, mogućnost izrade potporna	Zrnasta površina gotovog objekta	Kućišta elektronika, zrakoplostvo, razni korisnički proizvodi
SLA	Stereolitografija	Precizni detalji, glatka površina gotovog objekta	Krhki objekti, osjetljivost na sunčevu svjetlost i temperaturu	Medicinski/dentalni dijelovi, kućišta elektronika, umjetnost
FDM/FFF	Modeliranje odlaganjem taline	Visoka čvrstoća izrađenih dijelova, niska cijena izrade	Loša završna površina u odnosu na druge tehnike, relativno sporo printanje	Izrada kućišta i postolja, razni korisnički proizvodi
LOM	Laminiranje	Za korištenje nije potrebna komora, lakša izrada većih dijelova	Cijena uređaja, ne preporuča se izrada objekta kompleksne geometrije i objekata sa šupljinom	Arhitektura, umjetnost

4.3. MATERIJALI KORIŠTENI ZA PRINTANJE FDM METODOM I NJIHOVE KARAKTERISTIKE

Zbog različite potrebe u primjeni kod niskobudžetnih 3D printera mogu se koristiti različite vrste materijala. Neke od značajki koje pridonose odabiru određenog materijala su; veća otpornost na visoke i niske temperature, ekološka prihvatljivost, veća mogućnost odabira boje, visoka čvrstoća, transparentnost i druge.

U većini slučajeva koriste se polimerni materijali, no zbog zahtjeva tržišta mogu se upotrijebiti materijali kao što su keramika, kompoziti plastike i drva te neki laki metali i legure. Kada je riječ o polimernim materijalima koji se najčešće upotrebljavaju tada se apsolutno moraju spomenuti ABS odnosno akrilonitril butadien stiren i poliaktid (poliaktička kiselina) ili PLA.

4.3.1. AKRILONITRIL BUTADIEN STIREN (ABS)

ABS je amorfni polimer koji nastaje polimerizacijom emulzije ili mase akrilonitrila i stirena u prisustvu polibutadiena. ABS kao materijal se odlikuje značajkama kao što su otpornost na toplinu i kemikalije i krutost za što je zaslužan akrilonitril. Stiren monomer daje ABS-u dobru mogućnost prerade dok butadien čini predmet tvrdim i opornijim i na nižim temperaturama. No promjenom udjela tih komponenata i eventualnim dodavanjem aditiva može se dobiti ABS specifičnog svojstva. Zbog relativno slabe otpornosti na promjene temperature preporuča se korištenje u temperaturnom opsegu od -20°C i $+80^{\circ}\text{C}$.

Najpoznatija primjena ABS-a jest u izradi dobro poznatih LEGO kockica, no primjenjuje se i u proizvodnji cijevi, telefona, zaštitnih kaciga, dijelova automobila itd.. Mogući procesi prerađivanja su injekcijsko prešanje ili ekstrudiranje. Nedostaci ovog materijala su da je nastao na bazi nafte koja nije biorazgradiva, no može se reciklirati, a sama izloženost materijala suncu može pogoršati njegova svojstva.

4.3.2. POLIAKTIČKA KISELINA (PLA)

PLA je biorazgradivi plastomer dobiven iz obnovljivih prirodnih izvora kao što su šećerna trska, kukuruzni i krumpirov škrob. Samim time on je jedan od ekološki najprihvatljivijih materijala za postupke 3D printanja. PLA je tvrd materijal no kada se ohladi postaje pomalo krhki. Dostupnost ovog materijala je sve veća pogotovo u različitim bojama, bilo punim ili transparentnim. Jednostavan je za dodatnu obradu brušenjem ili premazivanjem akrilnih boja. Kao nedostatak za ovaj materijal se može reći da ne može podnijeti visoke temperature pa tako već pri temperaturi od 50°C se počinje toplinski deformirati.

PLA materijali se zbog svog sastava mogu smatrati sigurnim materijalom pa se nerijetko mogu pronaći u medicini kod kirurških implantanata i ostalih dijelova koje ljudsko tijelo može razgraditi. No još se koristi pri izradi ambalaža prehrambenih proizvoda, higijenskih proizvoda, plastičnog posuđa, vrećica i slično.

4.3.3. POLIETILEN TEREFALAT (PET)

PET je poliester razvijen četrdesetih godina prošlog stoljeća za proizvodnju sintetičkih vlakana. Od ovog materijala proizvode se ambalaže za različita pića te ambalaža za kozmetičku i farmaceutsku industriju. U orginalnom stanju je bezbojan no promjenom temperature mjenja svoju transparentnost. Materijal je male mase i vrlo otporan na udarce pa je idealan za izradu lakih predmeta. Jedna od poznatijih modificiranih verzija PET je PETG.

4.3.4. GLIKOL POLIETILEN TEREFALAT (PETG)

PETG je kratica za modificirani glikol polietilen terftalat i predstavlja amorfni tip kopoliestera. Taj materijal posjeduje svojstva visoke čvrstoće kao i ABS plastike te lakoću korištenja PLA plastike. Također se odlikuje visokom žilavosti i elastičnosti.

Neke od prednosti ovog materijala su što prilikom taljenja ne ispušta miris, izdržljivost, dobro prijanja za podlogu pisača, nakon ispisa ima niski postotak skupljanja, dolazi u velikom izboru boja čak i u transparentnim te se može reciklirati. Taj materijal također ima neke nedostatke na primjer manja otpornost na ogrebotine, može izgubiti svojstva UV svjetlom i početnicima se ne preporuča rukovanje tim materijalom.

4.3.5. POLIKARBONAT (PC)

PC je termoplastični materijal koji je izuzetno otporan na grebanje i visoke je čvrstoće. Najčešća primjena mu je u automobilskoj i zrakoplovnoj industriji, medicini i drugim područjima. Polikarbonat ima odlična mehanička svojstva i otpornost na temperaturu. Dijelovi printani ovim materijalom su precizno izrađeni, čvrsti i izdržljivi što ih čini vrlo pouzdanima i dobrim za primjenu. Posebno treba obratiti pozornost prilikom skladištenja ovog materijala jer zbog negativnog utjecaja vlage, može doći do pojave mjehurića u printanim objektima.

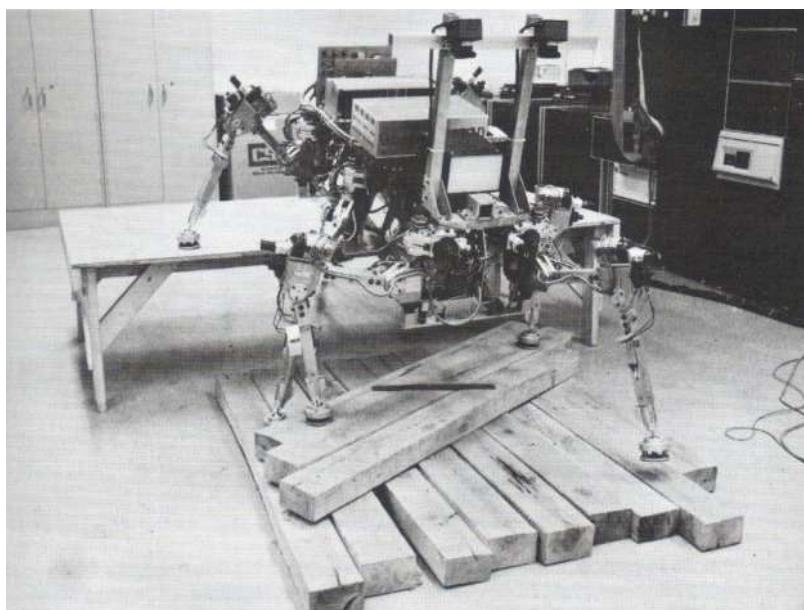


Slika 10. Primjer izrade 3D objekta različitim materijalima

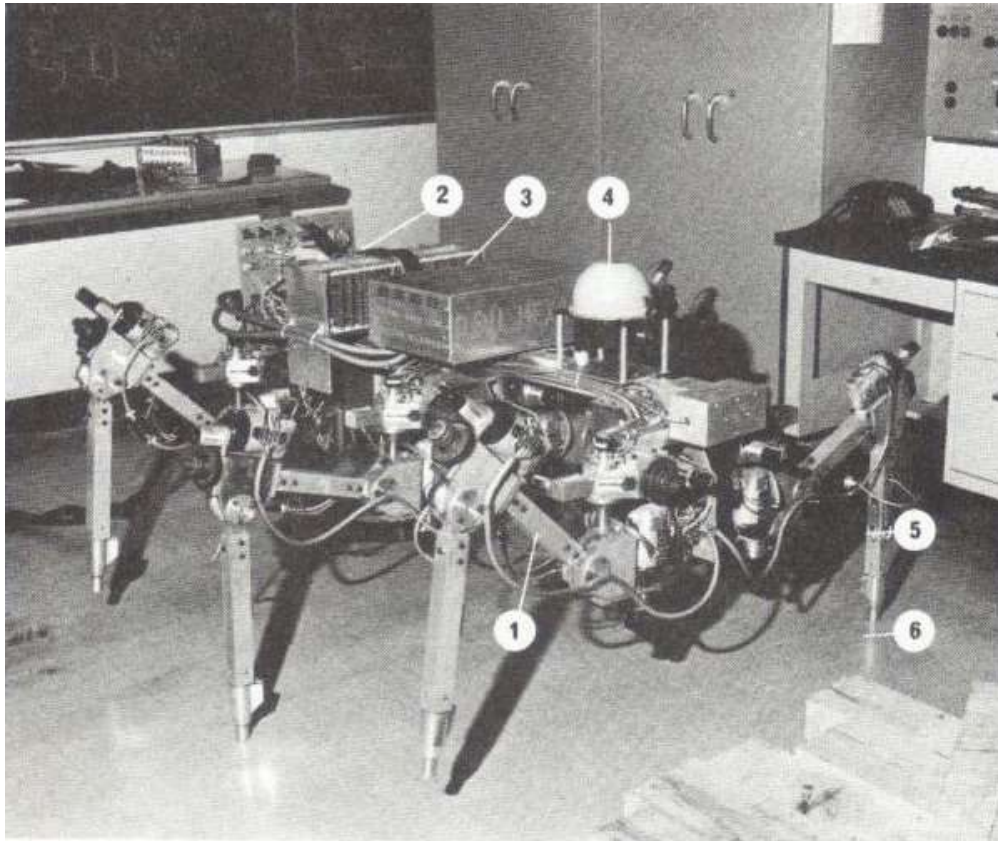
5. HEXAPOD

Robot hexapod (lat. Hexapoda – hr. šesteronošci) je mehanička naprava koja ostvaruje kretanje pomoću šest nogu. Zbog takve konstrukcije stabilnost robota se može ostvariti samo sa tri noge pa je hexapod kao takav veoma fleksibilan. Za razliku od robota koji kretanje ostvaruju kotačima, ovi roboti su pogodni za neravne i mekane terene. Kako su hexapod roboti nastali na uzor insekata iz prirode tako se pomoću njih mogu testirati biologijske teorije o kretanjama insekata, njihovoj motoriki i neurobiologiji. Hexapodi se mogu podijeliti po broju servo motora ili zglobnih mjesta odnosno po broju tzv. DOF-a odnosno stupnjeva slobode. Veći broj servo motora omogućuju veći broj stupnjeva slobode pa tako kretanje ovih šesterožaca izgledaju prirodnije i preciznije. [13]

Na sveučilištu Ohio 1976. godine Robert McGhee i njegovi kolege uložili su mnogo truda i napora da izrade i usavrše šestonožnog robota nalik insektu imenom „Hexapod“. No takav sustav nije bio prvi svoje vrste. Sličan robot je bio napravljen još 1960. godine od strane General Electric, a bio je ručno upravljani i imao je četiri noge. OSU Hexapod je bio daleko više sofisticiraniji što se tiče kontrole nego bilo koji drugi raniji projekt. On je bio upotrebljavan za razvoj i istraživanje hardvera i softvera. Sustav nije bio namjenjen da bude samostalan pa je tako upravljani žično, izmjeničnom strujom. Jedna od prednjih nogu je bila dodatno opremljena sensorima i bila je upotrebljavana za više kompleksnih funkcija. Kako sa svim osnovnim istraživanjima, najvažnija stvar nije bio sam uređaj već novi koncepti koji su bili generirani i potvrđeni razvojem hexapoda. Jedan od temeljnih koncepata koji je bio proučavan je bila aktivna usklađenost. Koncept proizlazi iz pozicije kontrole koja sama nije dovoljna da hexapod hoda pošto senzori sustava istog nisu bili u stanju odrediti točnu razinu površine koju su njegove noge doticale. Uz to čvrstoća podloge je mogla varirati ovisno o poziciji gdje noge kroče. Zbog tih razloga algoritam kontrole je morao sadržati silu koja je djelovala na površinu kao dio petlje povratne veze. [14]



Slika 11. OSU hexapod



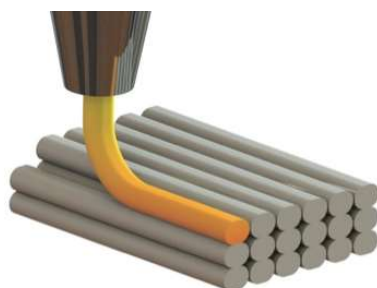
Slika 12. OSU hexapod i njegovi dijelovi

- 1 – prednja noga predviđena za dodatne nadogradnje (kasnije stavljen na nju ultrazvučni senzor blizine).
- 2 – elektronika 18 servo kontrolirajućih aktuatora.
- 3 – prijenosno digitalno sučelje.
- 4 – žiroskop pomoću kojeg se konstantno održava stabilnost postolja.
- 5 – senzori sila za kontroliranje koljena i vertikalnu rotaciju nogu koji dozvoljavaju izbjegavanje transverzalnih ograničenja prilikom kretanja nogu.
- 6 – kontaktni senzor koji sprječava preveliki nagib noge.

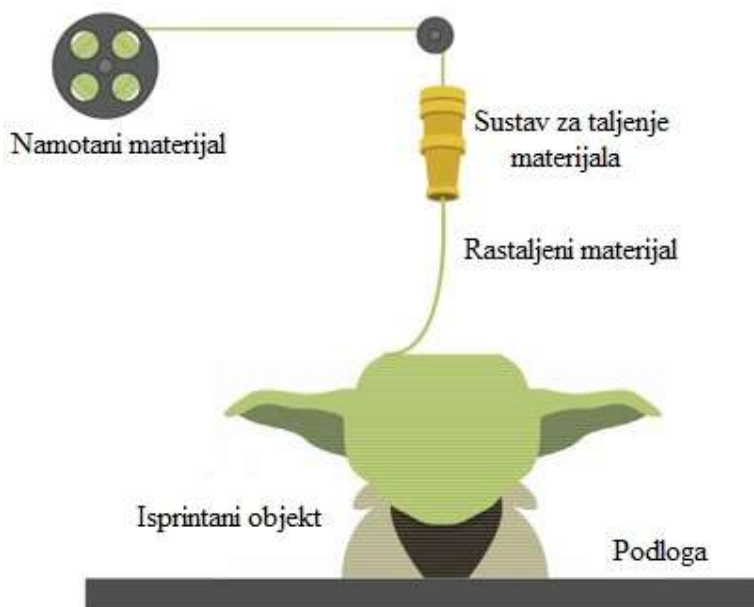
6. EKSPERIMENTALNO – ISTRAŽIVAČKI DIO

6.1. KORIŠTENJE FFF(FDM) TEHNIKE PRINTANJA

3D printer kojim su napravljeni dijelovi za ovaj istraživačko-eksperimentalni rad, radi na principu modeliranja topljenim deponitima. Ova tehnologija aditivnog modeliranja se na najjednostavniji način može tumačiti kao vrlo precizno modeliranje vrućim ljepilom. Pošto se svi niskobudžetni 3D printeri njome koriste, ona je jedna od najzastupljenijih tehnologija današnjice što se tiče brze proizvodnje prototipova. Ova tehnika trodimenzionalnog printanja temelji se na slojevitom nizanju rastopljenog materijala pomoću mlaznice na hladnu ili zagrijanu radnu podlogu. Pritom se mehanizam s mlaznicom i podloga kreću po odgovarajuće definiranim x, y, z osima stvarajući trodimenzionalni objekt.



Slika 13. Način nizanja slojeva rastopljenog materijala kod FFF/FDM tehnologije

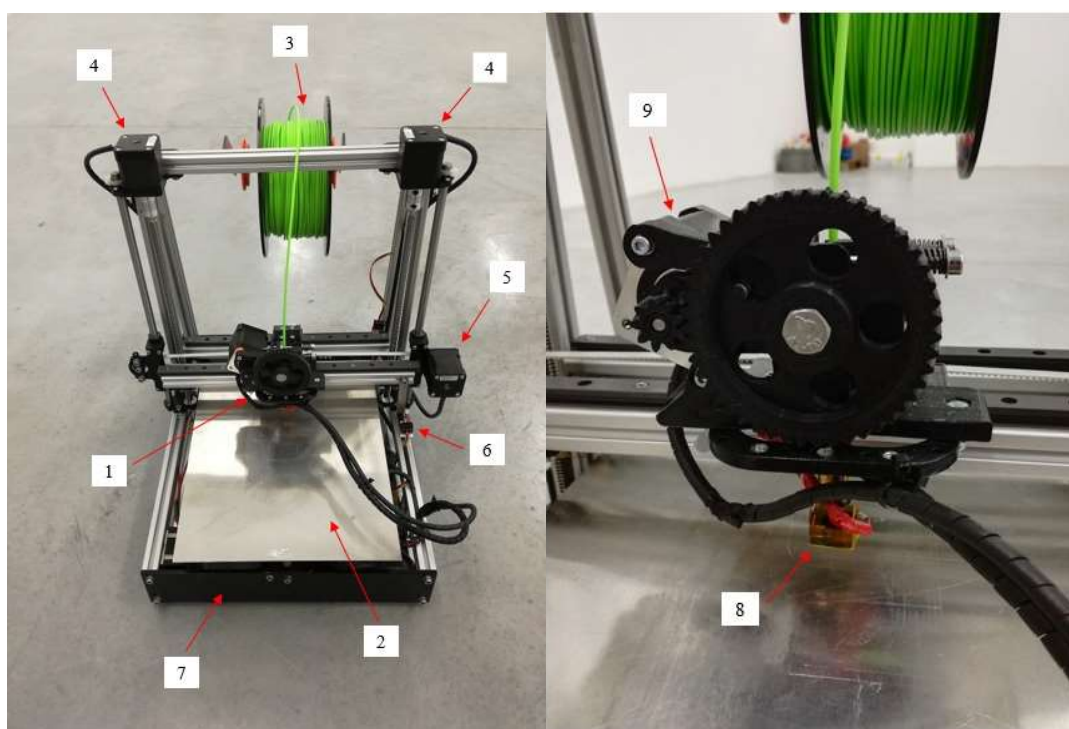


Slika 14. Jednostavan prikaz FFF/FDM tehnologije printanja

6.2. DIJELOVI KORIŠTENOG 3D PRINTERA

Neki od dijelova korištenog 3D printera:

1. Mehanizam ekstrudera s mlaznicom
2. Radna podloga s mogućnošću grijanja
3. Kolut s radnim materijalom (filamentom)
4. Koračni motori za upravljanje Z osi
5. Koračni motor za upravljanje X osi
6. Optički „stop-end“ senzor Z osi
7. Postolje 3D printera
8. Mlaznica
9. Koračni motor za dostavu materijala u mehanizam za printanje

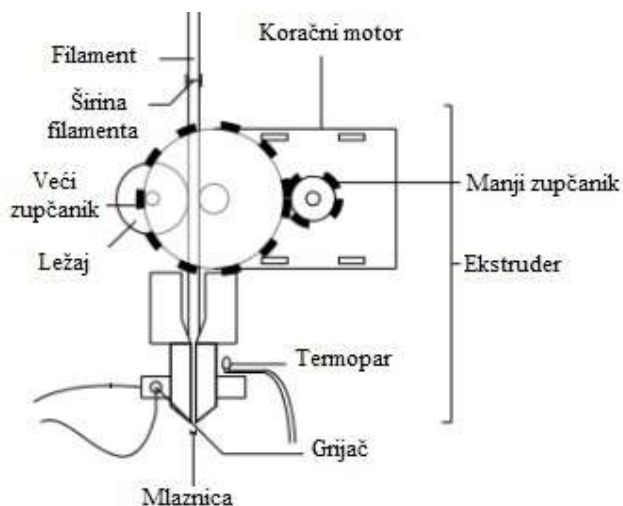


Slika 15. Dijelovi korištenog 3D printera

Ekstruder – glavni dio svakog 3D printera kod kojeg materijal ulazi pomoću koračnog motora i ležaja do grijača gdje se tali te takav izlazi van kroz mlaznicu. Može se podijeliti na dva dijela; „hladni“ i „grijani“ dio.

Pod „hladnim“ dijelom podrazumijeva se veći dio ekstrudera koji nosi mehanizam i omogućuje njegovo gibanje po osima. Ovaj dio ekstrudera sadrži koračni motor koji služi za dostavu materijala, međutim u nekim slučajevima gdje je potrebno na taj se dio mogu namontirati dodatni sustavi hlađenja (npr. ventilator). Kao poveznica između „hladnog“ i „grijanog“ dijela koristi se toplinski most odnosno izolator čije spojne veze moraju biti čvrste i precizne. Materijal koji se najčešće koristi za toplinski most jest teflon zbog njegove relativno niske toplinske vodljivosti.

„Grijani“ dio je aktivan dio ekstrudera koji tali materijal. Najčešće je napravljen od bakra no može biti i aluminijski ili stakleni. Sastoji se od zone za taljenje i komore s dvije rupe gdje jedna rupa služi za dopremu materijala koji se tali, a kroz drugu rupu odnosno kroz mlaznicu rastaljeni materijal smanjenog promjera izlazi na radnu podlogu. Za kontrolu temperature i ostvarivanje povratne veze koriste se termoparovi i termo aktivni otpornici koji su smješteni u blizini grijača materijala.



Slika 16. Presjek ekstrudera

Radna podloga – površina na koju se objekti printaju. Najčešće je izrađena od stakla koje se može odvojiti zbog čišćenja i grijača na kojeg se to staklo pričvršćuje. Također na staklo se mogu staviti razni premazi ljepila ili specijalne samoljepljive trake za bolje prijanjanje objekta. Zbog toplinske kontrakcije plastika se prilikom hlađenja smanjuje, što uzrokuje odljepljivanje objekta od podloge. Zato se u načelu radne podloge zagrijavaju kako bi se to izbjeglo, međutim kod printanja PLA ili PET materijala zagrijavanje ne mora biti potrebno ali se preporuča.

Radni materijal (engl. filament) – materijal koji se koristi za niskobudžetne 3D printere najčešće je izrađen od plastike različitih svojstava. Plastična nit distribuira se namotana na kolut, promjera 1.75mm i 3mm. Ona se preko koračnog motora dovodi u ekstruder gdje se u grijanom dijelu pomoću grijača tali i rastaljena kroz mlaznicu nanosi na radnu podlogu u obliku linije.

Mlaznica – je jednostavan dio grijanog dijela ekstrudera sa malom rupicom kroz koju taljeni materijal izlazi. Vrlo lako se može zamjeniti, a dolazi u različitim veličinama. Standardni promjer otvora mlaznice iznosi 0.4mm. Korištenjem manjeg promjera otvora mlaznice mogu se ostvariti se vrlo precizni detalji dok kod mlaznica s većim promjerom otvora ostvaruje se brže printanje objekta. Glavna mana mlaznica je to što se vrlo lako mogu začepiti plastičnom niti.

Pomicanje osi po Kartezijevom koordinatnom sustavu – aktuatori koji služe za pokretanje osi su koračni motori koji se rotiraju u „koracima“ i tako ostvaruju precizno kontroliranje nad pozicijama. Najčešći koračni motori koje koriste niskobudžetni 3D printeri su NEMA 17 sa ukupno 200 „koraka“ po okretu. Za pokretanje Z osi koriste se dva koračna motora povezana s dva navojna vretena i prirubnicama. Dok za upravljanje X i Y osi koračni motori koriste remenje sa mogućnošću promjene napetosti za ostvarivanje preciznih kretnji.

Senzor temperature grijača – postoje tri vrste senzora koji mjere temperaturu „grijanog“ dijela ekstrudera. To mogu biti termistor, termoparovi i RTD senzori. Termistori su najčešće upotrijebljavani no neki 3D printeri za visoke temperature printanja koriste termoparove.

6.3. RAD NA 3D PRINTERU

1. Popravak 3D printera: Ovaj istraživačko-eksperimentalni rad velikim se dijelom temelji na upotrebi tehnologije 3D printanja, a 3D printer koji mi je dan na korištenje u tvrtci Ducati komponenti d.o.o. u kojoj sam radio bio je neispravan, pa mi je prvi zadatak bio popraviti ga.

Popravci koje sam izvršio su: popravak prirubnica navojnih vretena koje pokreću koračni motori Z-osi, zamjena glave mehanizma ekstrudera zajedno s mlaznicom zbog prečestog gomilanja rastopljenog materijala u samom mehanizmu i „leveliranje“ podloge zajedno s grijačem 3D printera. Ovi popravci rezultirali su znatnom poboljšanju kvalitete te većoj preciznosti isprintanih objekata.

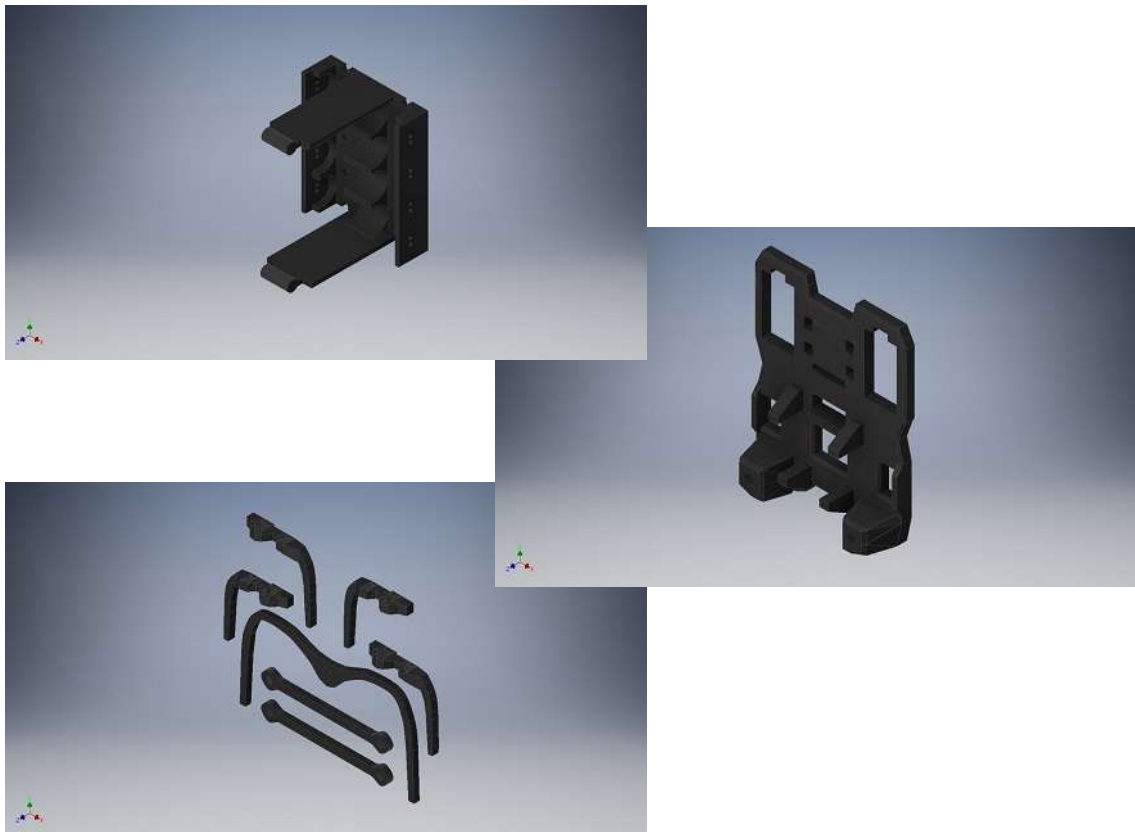


Slika 17. Neispravan mehanizam ekstrudera s mlaznicom



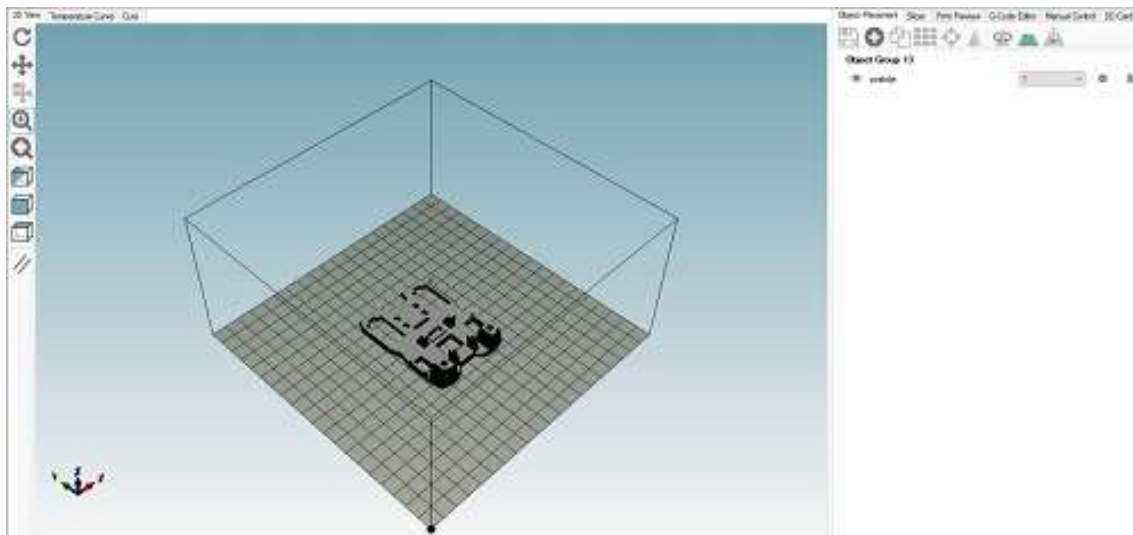
Slika 18. Noga hexapoda isprintana prije i poslije popravka 3D printera

2. Modeliranje u Autodesk Inventor programu: Inspiriran projektom Hexapoduino ovaj hexapod je osmišljen tako da se sastoji od 9 odvojeno printanih dijelova, a to su: kućište za baterije, postolje, četiri zasebne noge i jedna veća središnja te dva komada spojnice. Prilikom samog modeliranja dijelova hexapoda vodilo se računa o njihovoj kompaktnosti i jednostavnosti. Pripadajući dijelovi izrađeni su u CAD programu Autodesk Inventor Professional 2018.



Slika 19. Izometrijski prikazi dijelova hexapoda u Autodesk Inventor programu

3. Priprema za printanje 3D objekta: Kako programi kojima se upravljaju 3D printeri zahtjevaju da svi modeli za printanje moraju biti najčešće u .STL formatu tako je bilo potrebno napraviti isto. Pomoću Autodesk Inventor programa napravljene su .STL datoteke te su one kao takve spremne za daljnje korištenje odnosno postupak „rezanja“. Zatim je dotične .STL datoteke potrebno učitati pomoću besplatnog softvera Repetier Host v1.6.2. kojim se upravljaju parametri trodimenzionalnog printera



Slika 20. Prikaz postolja u .STL formatu prije postupka „rezanja“ u programu Repetier Host

4. Printanje 3D objekata: U ovom radu koristio sam 3 različita polimerna materijala za različite sastavne dijelove hexapoda. Kod svakog materijala pomno sam vodio zapažanja i uočio prednosti, ali tako i mane za svaki od materijala. Za printanje svih dijelova korišteni su sljedeći parametri:
 - a. Kvaliteta ispisa od 0.2mm
 - b. Printanje objekata bez potpornja (bez korištenja „brim“ i „raft“ opcija)
 - c. Brzina printanja od 42mm/s
 - d. Brzina ispunjavanja objekta od 65mm/s
 - e. Gustoća ispunjenosti od 45%
 - f. Feedrate postavljen na 30
 - g. Flowrate postavljen na 60

6.3.1. PRINTANJE POSTOLJA I NOGU PETG MATERIJALOM

Zbog svojih svojstva kao što su izdržljivost odlučio sam upotrijebiti glikol polietilen terftalat za izradu postolja i nogu. Kroz korištenje ovog materijala susreo sam se sa njegovim prednostima i nedostacima.

Kao prednosti ovog materijala mogu se navesti: jače prianjanje materijala za podlogu trodimenzionalnog printera, smanjena osjetljivost na vanjske temperaturne faktore prilikom printanja i otpornost na lom gotovih dijelova.

Nedostaci PETG materijala: pretjerano nakupljanje materijala u mehanizmu mlaznice, zbog adhezije loš materijal za izradu potpornja.

Dijelovi hexapoda izrađeni ovim materijalom printani su uz malo povećani ofset mlaznice na temperaturi 240°C i temperature grijače podloge od 80°C. Postolje je isprintano od ukupno 77 slojeva, 47431 linija i potrošnjom PETG niti od 4471mm. Vrijeme printanja ovog dijela iznosilo je otprilike 2 sata. Noge su isprintane od ukupno 41 sloja, 37590 linija i potrošnjom PETG niti od 2020mm s utrošenim vremenom od 50 minuta.

Tablica 3. prikazuje preporučene postavke za korištenje PETG materijala. [15]

Tablica 3.

Temperatura ekstrudera 230°C – 250°C	Postaviti temperaturu grijane podloge na oko 60°C.
	Ako nema grijače podloge, povećati temperaturu ekstrudera za nekoliko stupnjeva.
	Početi printanje sa 230°C s nastavkom podizanja temperature.
	Nije potrebno dodatno hlađenje.
	Nije potrebno koristiti opciju „raft“ .
	Ako nema grijače podloge, koristiti opciju „brim“ minimalne širine 5mm.



Slika 21. Gotovi dijelovi isprintani PETG materijalom

6.3.2. PRINTANJE KUĆIŠTA ZA BATERIJE ABS MATERIJALOM

Kućište baterija za napajanje aktuatora hexapoda izrađeno je ABS materijalom. Akrilonitril butadien stiren je odabran za ovaj dio hexapoda zbog svoje fleksibilnosti tijekom stavljanja baterija u kućište. Prilikom upotrebe ovog materijala bitno je bilo dobro zagrijati podlogu 3D printera te isto tako staviti 3D printer u posebno kućište kako bi se zaštitio od štetnog utjecaja nagle promjene temperature što može rezultirati odljepljivanjem objekta od grijaće podloge. Za dodatno osiguranje dobre adhezije korišten je lak za kosu koji je bio nanesen na podlogu 3D printera prije samog početka printanja objekta. Zbog svog sastava ABS materijal prilikom upotrebe ispušta mirise i to može smetati osjetljivim ljudima.

Kućište baterija printano je na temperaturi ekstrudera od 245°C i grijane podloge od 110°C odnosno 105°C. Vrijednosti temperatura koje su korištene prilikom izrade ovog dijela su nešto veće od preporučenih iz tablice zbog dobivenih boljih rezultata tijekom izrade bočnih stranica i potporna kućišta baterija.

Kućište baterija isprintano je od ukupno 296 slojeva, 86715 linija te potrošnjom ABS niti od 7858mm. Printanje kućišta baterija trajalo je 2 sata i 30 minuta.

Tablica 4. prikazuje preporučene temperature i dodatne načine tretiranja podloge 3D printera za dobivanje bolje kvalitete printanja. [15]

Tablica 4.

Temperatura ekstrudera	Postaviti temperaturu grijane podloge u rasponu od 80°C – 100°C te nakon prvih nekoliko slojeva smanjiti za maksimalno 5°C.
230°C – 240°C	Dobro prianja na podlogu na kojoj je nanesen sloj laka za kosu.
	Dobro prianjanje se postiže printanjem na podlogu obloženu poliamidnom trakom (Kapton) ili PET trakom.
	Dobro prianjanje se još može postići ako se na podlogu nanese smjesa čestica ABS materijala otopljena u acetonu.



Slika 22. Gotovi dijelovi isprintani ABS materijalom

6.3.3. PRINTANJE SPOJNICA PLA MATERIJALOM

Za ove dijelove korištena je poliaktička kiselina. Za razliku od ABS, PLA materijal je puno ekonomičniji zbog svog sastava na biljnoj bazi, što je jedan od razloga zašto je odabran za izradu dijelova hexapoda.

Za printanje spojnice korištene su temperature ekstrudera od 220°C odnosno 215°C i grijane podloge od 70°C koja nije bila dodatno tretirana. Raspoloživi materijal koji je upotrijebljen za izradu spojnice je bio zelene boje, no zbog same estetike hexapoda dodatno je prebojan akrilnim lakom u spreju u mat crnu boju. Zadovoljavajućim rezultatima PLA materijal se pokazao dobrim za dodatno premazivanje bojama. Eventualnim nedostatkom može se smatrati deformacija plastike pri temperaturama većim od 60°C. Za dobivanje boljih rezultata printanja ovim materijalom može se namontirati dodatni ventilator u blizini mlaznice koji bi pouspješio proces hlađenja kada se materijal nanese na podlogu. Spojnice su izrađene od ukupno 14 slojeva, 15354 linija s utroškom od 628mm PLA niti. Vrijeme za izradu ovih dijelova iznosilo je 15minuta.

Tablica 5. prikazuje preporučene temperature i dodatne načine tretiranja podloge 3D printera za dobivanje bolje kvalitete printanja. [15]

Tablica 5.

Temperatura ekstrudera 215°C - 235°C	Model može biti printan sa ili bez grijane podloge.
	Kod upotrebe grijane podloge koristiti temperaturu u rasponu od 60°C – 80°C.
	Temperatura prvog sloja je veća za 5°C – 10°C u odnosu na preostale slojeve.
	Dobro prianja na podlogu na kojoj je nanesen sloj laka za kosu. Dobro prianjanje se može postići printanjem na podlogu obloženu poliamidnom trakom (Kapton).

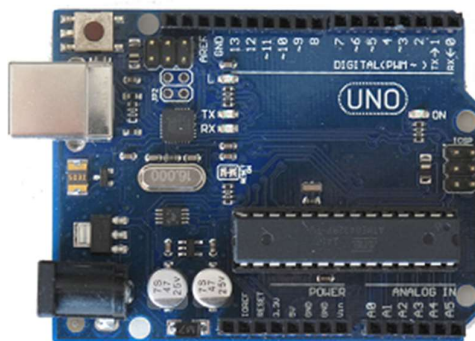


Slika 23. PLA spojnice prije i poslije bojanja crnom akrilnom bojom

5. Vađenje gotovog objekta i čišćenje podloge 3D printera: Kada je objekt isprintan potrebno ga je ostaviti da se prirodnim putem ohladi. Samim hlađenjem on se polako odvaja od podloge i tako omogućuje jednostavno vađenje bez njegovih oštećenja i bez vjerojatnosti ozljeda od opekotina korisnika 3D printera. Nakon svakog procesa printanja, podloga od stakla se mora dobro očistiti alkoholom ili nekom drugom metodom da bi se eventualni ostaci uklonili kako nebi štetili prilikom printanja idućeg objekta. Ovaj postupak je važno učiniti pažljivo pridržavajućih se određenih mjera zaštite.

6.4. RAD S ARDUINO SUČELJEM I POPRATNIM AKTUATORIMA TE DIJELOVIMA

Za upravljanje ovim hexapodom upotrijebljena je Uno upravljačka pločica prvenstveno zbog dimenzije, pristupačnosti, cijene i odgovarajućih karakteristika. Dotična pločica je doduše klonirana verzija Arduino Uno sučelja no pokazala se kao dobra zamjena za originalni dio. Uno pločica bazirana je na Atmega328P mikrokontroleru. Ima 14 digitalna ulaz/izlaz pina (od kojih se šest mogu koristiti kao PWM izlazi), 6 analogna ulaza, 16 MHz kvareni oscilator, USB AB utor, priključak za napajanje, ICSP priključak, i tipku RESET. Za ovaj rad napajanje pločice Uno ostvaruje se preko USB AB kabela povezanim na računalo. Zbog sigurnosnih razloga pločica ima osigurač koji štiti USB utore od mogućih oštećenja, pa tako ako je na USB port dovedena struja veća od 500mA, osigurač će automatski prekidati povezivanje sve dok kratki spoj ili preopterećenje ne budu uklonjeni. [16]



Slika 24. Upotrijebljena Uno pločica

Pinovi za napajanje:

- Vin – pin koji se koristi za napajanje pločice kada se koristi vanjski izvor napajanja.
- 5V – pin za regulirani izvor napajanja korišten za napajanje mikrokontrolera i ostalih elemenata na pločici.
- 3V3 – pin koji je generiran regulatorom na 3.3V.
- GND – pinovi uzemljenja.

Svaki od 14 digitalnih pinova mogu se koristiti kao ulaz ili izlaz, koristeći `pinMode()`, `digitalWrite()` i `digitalRead()` funkcije unutar Arduino IDE programa. Rade na naponu od 5V, mogu pružiti ili primiti maksimalno 40mA, a imaju otpornike vrijednosti od 20-50kOhma.

Pinovi sa specijaliziranim funkcijama:

- Serial: 0 (RX) i 1 (TX) – ovi pinovi služe za slanje i primanje serijskih podataka.
- PWM: 3, 5, 6, 9, 10, 11 – pružaju 8-bitni PWM izlaz funkcijom `analogWrite()`.
- LED: 13 – kada je pin u tzv. HIGH vrijednosti, LED je uključena, međutim kada je u LOW vrijednosti, ona je isključena.

Ostali pinovi:

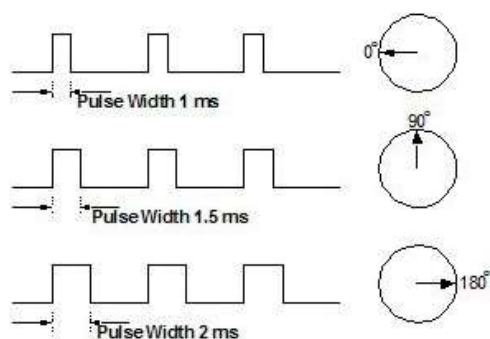
- AREF – izvor napona za analogne ulaze
- Reset – pin koji služi za dodavanje tipke resetiranja produžnim Uno pločicama.

Tehničke specifikacije:

- Mikrokontroler ATmega328P
- Radni napon 5V
- Ulazni napon (preporučeno) 7-12V
- Ulazni napon (ograničeno) 6-20V
- 14 digitalnih ulaza/izlaza
- 6 pulsno širinski modulirana izlaza
- 6 analognih ulaza
- Jakost istosmjerne struje po ulazu/izlazu od 40mA
- Jakost istosmjerne struje za 3.3V pin od 50mA
- 32kB Flash memorija
- 0.5kB Flash memorija za podizanje operacijskog sustava (bootloader)
- 2kB SRAM memorija
- 1kB EEPROM
- 16MHz frekvencija takta (clock speed)

6.4.1. TOWER PRO SERVO AKTUATORI

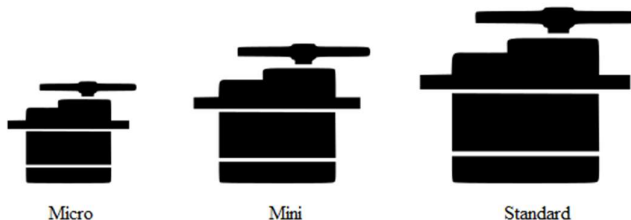
Servo motori su rotacijski aktuatori koji se primjenjuju kod upravljanja kutnom pozicijom, brzinom i ubrzanjem. Sastoje se od odgovarajućeg motora s reduktorom, kontrolera i voltmetra. Također posjeduju tri priključka, jedan služi za upravljanje, a preostala dva služe za napajanje motora. Kako se motor okreće, napon na voltmetru se mijenja i na taj način kontroler može precizno regulirati okret, brzinu, akceleraciju i smjer okreta. Upravljački signal koristi se za upravljanje kutnom pozicijom izlazne osovine, a to je najčešće PWM signal. Trajanje impulsa PWM signala određuje poziciju osovine. Prisutnost upravljačkog signala rezultira da servo motor zadržava poziciju svoje izlazne osovine. Pri pojavi signala, motor rotira osovinu u smjeru kod kojeg će se zadana pozicija najprije ostvariti. Kada osovina ostvari željenu poziciju, zaustavlja se i zadržava svoju trenutnu poziciju. Upravljački signali servo motora uglavnom imaju period od 20 ms. „Duty cycle“ impulsa unutar periode će se odraziti na poziciju izlazne osovine. Širina impulsa najčešće iznosi od 1 do 2 ms za kretanje osovine od 90°. Sredina opsega kretanja osovine je najčešće 1,5 ms. Kraći impulsi okreću osovinu u smjeru kazaljke na satu dok duži impulsi suprotno. [17]



Slika 25. Prikaz PWM servo motora

Servo motori najčešće se koriste za izradu malih robota, robotskih ruka i drugih manipulatora. Kako u većini slučajeva veličina servo motora utječe na njihovu snagu odnosno okretni moment, postoje mnogo veličina servo motora, iako zbog raznolike primjene u današnjici oni se u 90% slučajeva mogu podijeliti na:

- Mikro servo motore
- Mini servo motore
- Standardne servo motore



Slika 26. Podjela servo motora po veličini

Za pokretanje hexapoda korištena su tri Tower Pro SG90 servo motora koji spadaju u grupu mikro servo motora. Ovi servo motori su jedni od najjeftinijih servo motora na tržištu, no upotrebljeni su upravo zbog svojih malih dimenzija i male mase i zadovoljavajuće izlazne snage. Također odlični su za učenje osnova o PWM i samim servo aktuatorima. Mogu se okretati otprilike 180° (90° u jednom smjeru). [18]



Slika 27. Tower Pro SG90 9g servo motor

Ostale karakteristike:

- Masa: 9g
- Dimenzije 32.2 x 11.8 x 31 mm
- Moment: 1.2kg/cm(4.8V); 1.6 kg/cm(6.0V)
- Brzina izvođenja operacija (bez opterećenja): 0.12s/60°
- Temperatura: 0°C – 55°C
- Radni napon 3.5V – 6V
- Duljina kabla: 25cm
- Tip konektora: JR

6.4.2. IZRADA KRATKOSPOJNIKA

Da bi se servo motori, njihovo napajanje odnosno baterije i Uno pločica na što jednostavniji i jeftiniji, a opet funkcionalni način povezali bilo je potrebno osmisliti kratkospojnik koji bi služio za povezivanje istih. Kratkospojnik se sastoji od dva reda koji su međusobno zaljepljeni, a sadrže četiri muških pina po redu. Svaki pin je povezan serijski sa susjednim pinom u istom redu. Pa tako jedan red predstavlja plus pol, a drugi minus. Materijal korišten za izradu ovog kratkospojnika je: osam muških pinova, ljepilo, tanka žica i lem.



Slika 28. Kratkospojnik

6.4.3. IZRADA NAPAJANJA

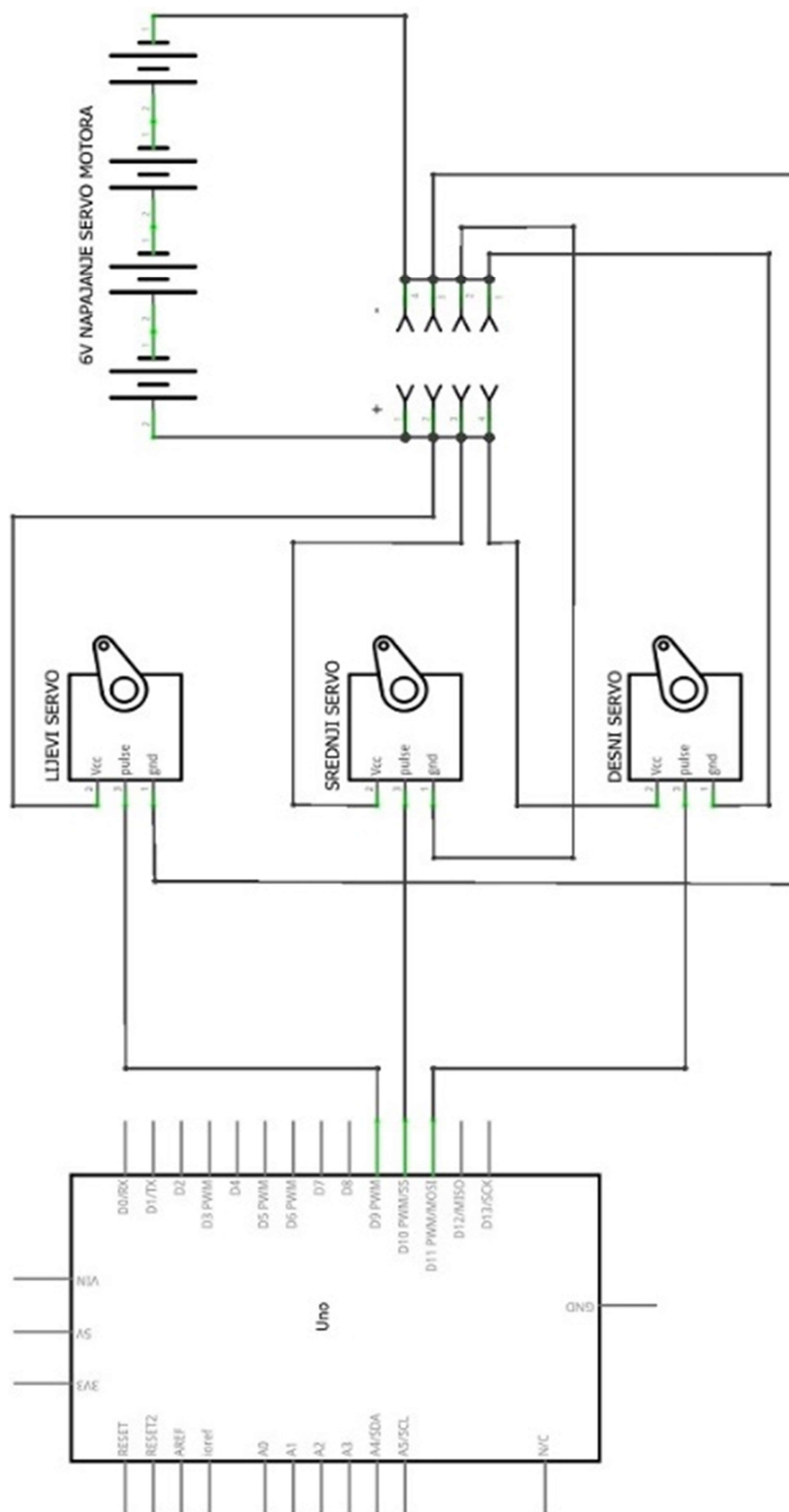
Zbog radnog napona servo motora od 6V bilo je potrebno izraditi napajanje koje će moći pokretati te aktuatora. Odlučio sam se za 4 alkalne baterije od 1.5V koje sam spojio u seriju i tako sumirao njihove vrijednosti i dobio potrebnih 6V napajanja. Za pokretanje jednog Tower Pro SG90 servo motora pod opterećenjem potrebna je struja jačine otprilike 1A. Sukladno tome za tri servo motora potrebno je jakost struje od 3A i ta će se vrijednost dalje upotrijebiti u izračunu vijeka trajanja baterija. Na temelju mjerenja Duracell 1.5V AA alkalna baterija pod opterećenjem od 1A ima kapacitet od 500mAh. Odnosno četiri baterije u seriji imaju kapacitet od 2000mAh. Prema tim podacima može se izračunati vijek trajanja baterija, odnosno vrijeme korištenje hexapoda.

$$t = \frac{\text{kapacitet baterija}}{\text{broj aktuatora} \times \text{opterećenje aktuatora}}$$

Prema zadanoj formuli može se pretpostaviti vrijeme korištenja hexapoda koje iznosi 40 minuta pritom imajući na umu da su zadane vrijednosti izračuna uzete za maksimalno opterećenje aktuatora.

Materijal iskorišten za izradu napajanja: 3D printano kućište za baterije, četiri 1.5V Duracell alkalne baterije, tri žice, lem.

Shema spajanja servo motora s Uno pločicom i napajanjem:

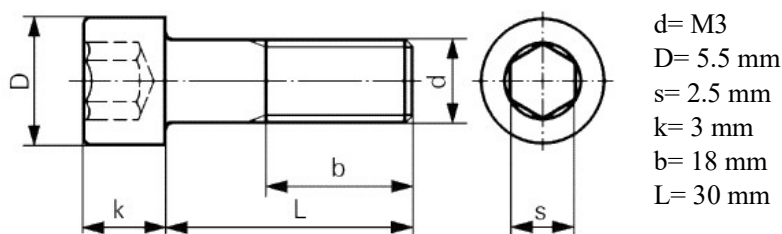


6.4.4. POVEZIVANJE NOGU, POVEZNICA I POSTOLJA

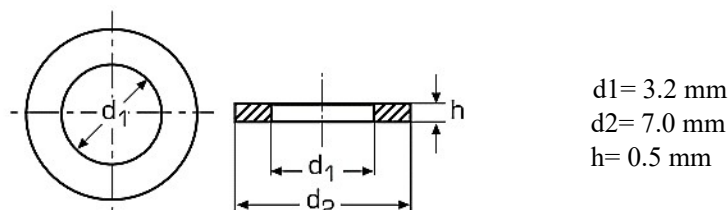
Za povezivanje 3D printanih dijelova odlučio sam se za vijčano spajanje istih. Sav upotrijebljeni materijal odgovara ISO standardima.

Kod povezivanja nogu s postoljem upotrebljena su dva imbus vijka, četiri ravne podložne pločice i dvije sigurnosne matice.

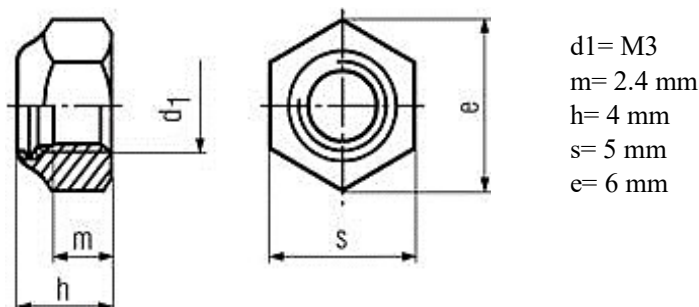
Imbus vijak M3x30, ISO 4762, Fe, Br.



Ravna podložna pločica za vijak M3, ISO 7089, Fe, Zn.



Sigurnosna matica za vijak M3, ISO 7040, Čelik, Zn.



Kod povezivanja nogu i poveznica iskorištena su četiri imbus vijka, dvanaest ravnih podložnih pločica i četiri sigurnosne matice. Upotrebjeni materijal je istih karakteristika kao i materijal upotrijebljen kod povezivanja nogu s postoljem, osim imbus vijaka.

Imbus vijak M3x16, ISO 4762, Fe, Br.

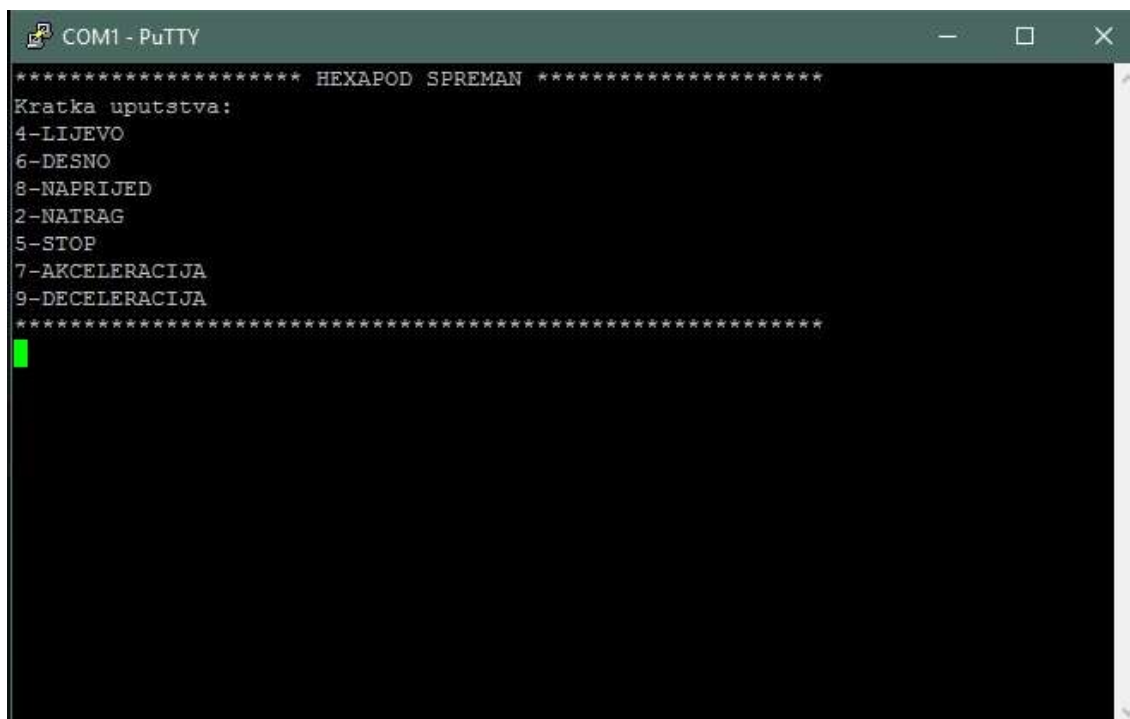
d=M3
D= 5.5 mm
s= 2.5 mm
k= 3 mm
b= 16 mm
L= 16 mm

6.5. PROGRAMIRANJE I UPRAVLJANJE HEXAPODOM

Prije samog programiranja potrebno je skinuti besplatni program Arduino IDE (trenutna verzija 1.8.2.) koji omogućuje jednostavno pisanje koda i njegov prijenos na pločicu. Ovaj program pisan je u Java-i a temelji se na Processing i drugim open-source softverima, a dostupan je na Windows, Mac OS i Linux operativnim sustavima. Unutar programa za početak potrebno je u kartici „Tools“ odabrati u ovom slučaju pločicu Arduino Uno i procesor Atmega328P. Kod kojim se hexapod upravlja preuzet je sa interneta no promjenjen je za vlastite potrebe, a nalazi se u prilogu 1.

Upravljanje hexapodom omogućeno je besplatnim programom PuTTY koji je kompatibilan s Arduino sučeljem. PuTTY je open-source terminalni emulator, serijski kontroler i aplikacija za razmjenu mrežnih podataka. Podržava nekoliko mrežnih protokola, uključujući SCP, SSH, Telnet, rlogin. Također se može povezati putem serijskog port-a što se i iskoristilo za upravljanje hexapodom. Za ostvarivanje veze sa PuTTY serijskim upraviteljem i Arduino sučeljem potrebno je definirati istu serijsku vezu (COM1) i njezinu brzinu koja iznosi 19200 bps. Upravljanje hexapodom vrši se pomoću numeričkih tipki tipkovnice pa tako slijedi:

- 4-LIJEVO
- 6-DESNO
- 8-NAPRIJED
- 2-NATRAG
- 5-STOP
- 7-AKCELERACIJA
- 9-DECELERACIJA



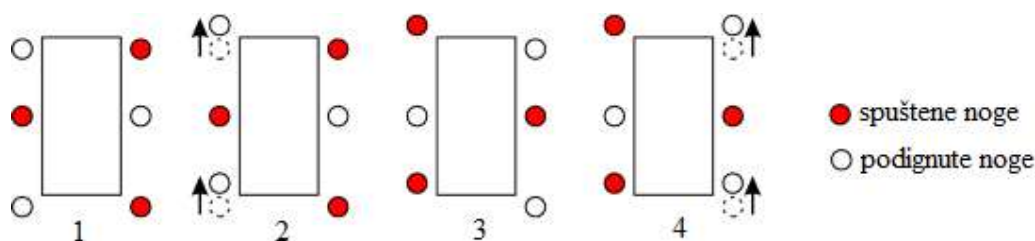
Slika 29. PuTTY serijski upravitelj

6.5.1. ALGORITAM POKRETA HEXAPODA

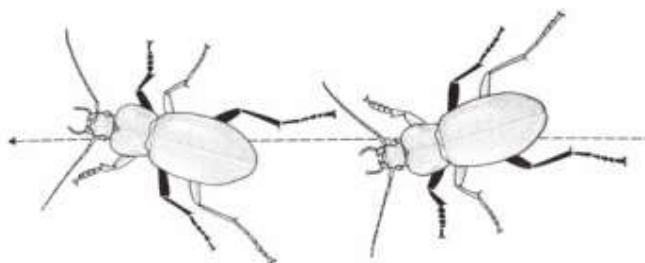
Hexapod se sastoji od ukupno 6 nogu od kojih je jedna veća i smještena je između prednjih i stražnjih nogu. Kretnje se ostvaruju naizmjeničnim spuštanjem ili podizanjem središnje noge te pomacima naprijed ili nazad prednjih i stražnjih nogu. Hexapod obavlja cikličan hod koji se sastoji od dvije faze; faze stava i faze zamaha.

Faza stava gura hexapod u smjeru kretnje kada su noge spuštene, odnosno kada dodiruju tlo. Tri su noge korištene u ovoj fazi formirajući tronožni stav sa prednjim i stražnjim nogama na istoj strani tijela hexapoda te srednjom nogom na suprotnoj strani. Ovaj položaj nogu opisuje zašto se ovaj hod naziva tronožnim. Formirajući ovaj stav odnosno hod, osigurava se potpora tijelu, a samim time povećava se stabilnost hexapoda.

Kod faze zamaha noge su podignute od tla i pomiču se na sljedeću poziciju pa se tako ponovno formira tronožni stav.



Slika 30. Prikaz kretnje hexapoda



Slika 31. Kretnja šestonožnog insekta

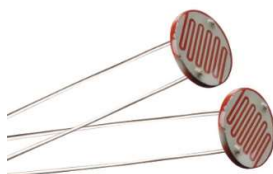
7. SASTAVNICA MATERIJALA I TROŠKOVNIK

NAZIV MATERIJALA/ALATA	KOLIČINA	CIJENA
TowerPro servo SG 90 9g	3 kom	120 kn
ABS plastična nit 1.75mm	7 900 mm	17 kn
PETG plastična nit 1.75mm	6 500 mm	14 kn
PLA plastična nit 1.75mm	650 mm	2 kn
Uno pločica	1 kom	60 kn
USB AB kabel	1 kom	15 kn
Pin muški	8 kom	2 kn
Imbus vijak M3x16	4 kom	2 kn
Imbus vijak M3x30	2 kom	1 kn
Ravna podloška za M3 vijak	16 kom	2 kn
Sigurnosna matica za M3 vijak	6 kom	2 kn
1.5V AA Duracell alkalna baterija	4 kom	30 kn
Žica	5 kom	5 kn
Lem ø1.5mm Sn60Pb40	20 mm	5 kn
Akrilni lak u spreju, RAL 9005, 400ml	1 kom	20 kn
Lak za kosu Taft, 250 ml	1 kom	15 kn
Vežica 150x2.5mm	3 kom	2 kn
Rastezljiva gumica	1 kom	1 kn
Lemilica Rothenberg 60W	1 kom	
Stalak za lemljenje	1 kom	
Digitalni multimetar REV	1 kom	
Digitalno pomično mjerilo	1 kom	
Odvijač	1 kom	
Imbus ključ 3	1 kom	
Kombinirana kliješta	1 kom	
Skalpel	1 kom	
UKUPNO		315 kn

8. EVENTUALNE NADOGRAĐNJE HEXAPODA

Ovaj projekt je osmišljen da ima mogućnost dodatne nadogradnje elementima koji bi poboljšali funkcionalnost hexapoda, pa tako neki od tih elemenata su:

- Ugradnja fotootpornika – dodavanjem ovih elemenata upravljanje hexapoda se može ostvariti pomoću svjetiljke, odnosno tako da hexapod prati izvor svijetlosti.



Slika 32. Fotootpornici

- Ugradnja HC-06 modula – ugradnjom ovog modula hexapodom se može upravljati bežično, no potrebno je izraditi aplikaciju pomoću koje će hexapod i smartphone komunicirati.



Slika 33. HC-06 Bluetooth modul

- Upravljanje putem joysticka – također još jedan način upravljanja jest putem joysticka. Za ovo upravljanje može se iskoristiti npr. Wii Nunchuk kontroler.
- Dodavanje LED dioda – iako ova nadogradnja nema nekih posebnih funkcija, dodavanjem svjetlećih dioda može se samo podići ukupan dizajn hexapoda.
- Korištenje punjivih baterija – zbog budžeta ovog projekta korištene su nepunjive baterije, no svakako bi bilo dobro ugraditi one punjive tipa AA napona 6V i kapaciteta od barem 2000mAh.

Spomenute nadogradnje su samo neke od mogućih. Pošto Uno pločica ima dovoljno ulaza/izlaza ona omogućuje korisniku da modificira hexapoda po želji i potrebi.

9. ZAKLJUČAK

Izradom ovog hexapoda prvotna namjera je bila dotaknuti se svih područja na kojima se temelji mehatronika. Pa tako smatram da je izrada ovog hexapoda isprintanog pomoću 3D printera zajedno sa izradom njegova upravljanja putem Uno pločice dobar pokazatelj što sve mehatronika obuhvaća. Kroz ovaj rad susreo sam se po prvi puta sa FFF/FDM tehnologijom trodimenzionalnog zapisivanja te istraživanjem naučio rukovati 3D printerom te sam se isto tako prvi put koristio sučeljem na kojima se baziraju Arduino sustavi. Glavni cilj ovog završnog rada je bio napraviti funkcionalnog robota koji će biti dokaz mog znanja stečenog na ovom Veleučilištu, a na kojem će i novije generacije studenata moći nadograđivati svoja znanja stečena tokom studiranja mehatronike. Kroz cijelu izradu vodio sam računa da ukupan trošak ne bude prevelik – cijena svih potrebnih dijelova za sastavljanje ovog šestonošca iznosi svega 315kn što nije prevelika cifra s obzirom da je ovaj hexapod modibilan odnosno na njega se mogu staviti dodatni senzori, LED diode te ostali elementi kojima se mogu poboljšati njegova svojstva i funkcije. Iako se ovaj hexapod čini jednostavan njegova izrada je bila veoma opširna, od same narudžbe i čekanja materijala, popravka 3D printera, konstruiranja CAD modela, printanja i upoznavanja novih materijala za 3D printere od kojih me se najviše dojmio PETG, pa do postavljanja elektronike i modificiranja programa za kretanje hexapoda. Ukupna težina hexapoda zajedno s baterijama i kablom za upravljanje iznosi oko 270g, a dimenzija je sljedećih: 70x95x90mm. Kako je ovaj hexapod robot pomoću kojeg se mogu naučiti neke od novih tehnologija ili pak usavršiti dosad stečena znanja on se može kategorizirati u robote za edukacijske svrhe. Samim ovim radom volio bih više potaknuti ostale kolege koji studiraju na istim ili srodnim studijima ako su u mogućnosti da se više angažiraju oko izrade praktičnoga dijela, jer smatram da je to jedan od boljih načina upoznavanja novih tehnologija, procesa izrade i provođenja određenih elementa znanja stečena tijekom studiranja u praksi.



Slika 34. Gotov rad - Hexapod

10. LITERATURA

- [1] <https://web.archive.org/web/20130123023343/http://capek.misto.cz/english/robot.html>
- [2] <http://cyberneticzoo.com/robots/1928-eric-robot-capt-richards-english/>
- [3] <http://www.theoldrobots.com/ElmerElsie.html>
- [4] <https://www.robotics.org/joseph-engelberger/unimate.cfm>
- [5] <http://planb.hr/ex-yu-roboti/>
- [6] <https://www.scribd.com/doc/110780010/Arduino-Seminar-Report>
- [7] <https://arduinohistory.github.io/>
- [8] <https://www.arduino.cc/>
- [9] <https://learn.sparkfun.com/tutorials/pulse-width-modulation>
- [10] <http://anaruzic.wixsite.com/3dprinteri>
- [11] <https://www.slideshare.net/arjunrtvm/seminar-fair-report>
- [12] <http://www.skmurphy.com/blog/2015/08/08/3d-printing-tradeoffs-and-optimization/>
- [13] <http://robotic-insects.weebly.com/>
- [14] <http://cyberneticzoo.com/tag/hexapod/>
- [15] <https://filaments.ca/>
- [16] <http://digital.csic.es/bitstream/10261/127788/7/D-c-%20Arduino%20uno.pdf>
- [17] <https://www.electrical4u.com/servo-motor-controller-or-servo-motor-driver/>
- [18] <http://www.micropik.com/PDF/SG90Servo.pdf>

PRILOG 1.

```
#include <Servo.h>
#include <Oscillator.h>

//deklariranje oscilatora:
Oscillator osc_lijevo, osc_srednje, osc_desno;

//parametri oscilatora:
unsigned int A = 36; //amplituda (veća vrijednost - duži koraci) vrijednost mora biti u rasponu od 10 do 40
unsigned int T = 3000; //period (manja vrijednost - brži koraci)

//deklariranje varijabli za "Serial read"
byte caratteri;
byte tempChar;

//deklariranje varijabli kretanja
int lijevo=90;
int desno=90;

void setup()
{
  Serial.begin(19200);
  delay(800); //kratki start delay
  Serial.println(F("***** HEXAPOD SPREMAN *****"));
  Serial.println(F("Kratka uputstva:"));
  Serial.println(F("4-LIJEVO"));
  Serial.println(F("6-DESNO"));
  Serial.println(F("8-NAPRIJED"));
  Serial.println(F("2-NATRAG"));
  Serial.println(F("5-STOP"));
  Serial.println(F("7-AKCELERACIJA"));
  Serial.println(F("9-DECELERACIJA"));
  Serial.println(F("*****"));
  //povezivanje oscilatora sa servo motorima
  osc_lijevo.attach(9);
```

```
osc_srednje.attach(10);
osc_desno.attach(11);

//postavljanje parametara
osc_srednje.SetO(-15); //korekcija offseta servo motora
osc_desno.SetO(-20);
osc_lijevno.SetO(25);

//postavljanje amplitude za rad hexapoda
osc_srednje.SetA(12); //srednji motor treba malu amplitudu u rasponu vrijednosti od 5 do 15
osc_desno.SetA(A);
osc_lijevno.SetA(A);

//postavljanje perioda za rad hexapoda
osc_srednje.SetT(T);
osc_desno.SetT(T);
osc_lijevno.SetT(T);

//refresh oscilatora
osc_srednje.refresh();
osc_desno.refresh();
osc_lijevno.refresh();

//postavljanje faze,definira se tip kretnje koju hexapod radi
osc_srednje.SetPh(DEG2RAD( 90 ));
osc_lijevno.SetPh( DEG2RAD( 0 ));
osc_desno.SetPh( DEG2RAD( 0 )); //ako se stavi 180 hexapod će se okretati u smjeru kazaljke na satu

}

void loop()
{
if (Serial.available()) {
byte command = Serial.read(); //čitanje byte-a
```

```
switch (command) {
  case '2':
    Serial.println(F("NATRAG"));
    desno = 0;
    lijevo = 0;
    break;
  case '5':
    Serial.println(F("STOP"));
    desno = 90;
    lijevo = 90;
    break;
  case '4':
    Serial.println(F("LIJEVO"));
    desno = 180;
    lijevo = 0;
    break;
  case '6':
    Serial.println(F("DESNO"));
    desno = 0;
    lijevo = 180;
    break;
  case '8':
    Serial.println(F("NAPRIJED"));
    desno = 180;
    lijevo = 180;
    break;
  case '7':
    if (T > 1000) {
      T = T-500;
    }
    Serial.print(F("AKCELERACIJA ZA: "));
    Serial.println(T);
    break;
  case '9':
    if (T < 4500){
      T= T+500;
    }
}
```

```
    }  
    Serial.print(F("DECELERACIJA ZA: "));  
    Serial.println(T);  
    break;  
  }  
}  
osc_desno.SetPh( DEG2RAD( desno ));  
osc_lijevo.SetPh( DEG2RAD( lijevo ));  
  
osc_srednje.SetT(T); //ponovno postavljanje perioda za rad hexapoda  
osc_desno.SetT(T);  
osc_lijevo.SetT(T);  
  
//refresh oscilatora  
osc_srednje.refresh();  
osc_desno.refresh();  
osc_lijevo.refresh();  
}
```