

Naftni procesi i proizvodi

Maršal, Dominik

Undergraduate thesis / Završni rad

2017

Degree Grantor / Ustanova koja je dodijelila akademski / stručni stupanj: **Karlovac University of Applied Sciences / Veleučilište u Karlovcu**

Permanent link / Trajna poveznica: <https://um.nsk.hr/um:nbn:hr:128:381835>

Rights / Prava: [In copyright](#)/[Zaštićeno autorskim pravom.](#)

Download date / Datum preuzimanja: **2024-08-16**



VELEUČILIŠTE U KARLOVCU
Karlovac University of Applied Sciences

Repository / Repozitorij:

[Repository of Karlovac University of Applied Sciences - Institutional Repository](#)



zir.nsk.hr



DIGITALNI AKADEMSKI ARHIVI I REPOZITORIJI

Veleučilište u Karlovcu
Odjel Sigurnosti i zaštite
Stručni studij sigurnosti i zaštite

Dominik Maršal

NAFTNI PROCESI I PROIZVODI

ZAVRŠNI RAD

Karlovac, 2017.

Karlovac University of Applied Sciences
Safety and Protection Department
Professional undergraduate study of Safety and Protection

Dominik Maršal

PETROLEUM PROCESSES AND PRODUCTS

FINAL PAPER

Karlovac, 2017.

Veleučilište u Karlovcu
Odjel Sigurnosti i zaštite
Stručni studij sigurnosti i zaštite

Dominik Maršal

NAFTNI PROCESI I PROIZVODI

ZAVRŠNI RAD

Mentor: Vuk Zlatac dipl.ing., pred

Karlovac, 2017.



VELEUČILIŠTE U KARLOVCU
KARLOVAC UNIVERSITY OF APPLIED SCIENCES
Trg J.J.Strossmayera 9
HR-47000, Karlovac, Croatia
Tel. +385 - (0)47 - 843 - 510
Fax. +385 - (0)47 - 843 – 579



VELEUČILIŠTE U KARLOVCU

Stručni studij: Sigurnost i zaštita

Usmjerenje: Zaštita na radu

Karlovac, 2017.

ZADATAK ZAVRŠNOG RADA

Student: Dominik Maršal

Matični broj: 0415614045

Naslov: Naftni procesi i proizvodi

Opis zadatka:

U završnom radu treba opisati što je nafta, kako se nafta dobiva, kako od sirove nafte procesima prerade dobivamo gotove proizvode i opisati karakteristike gotovih proizvoda.

Zadatak zadan:

Rok predaje rada:

Predviđeni datum obrane:

05/2017

06/2017

06/2017

Mentor:

Predsjednik Ispitnog povjerenstva:

Vuk Zlatar dipl.ing, pred.

dr.sc. Zlatko Jurac, prof.v.š.

PREDGOVOR

U završnom radu većinom sam se usmjerio na procese dobivanja nafte i naftne proizvode.

Rad sam izradio samostalno služeći se stečenim znanjem i pomoću dostupne literature.

Zahvaljujem svojem mentoru, diplomiranom inženjeru Vuku Zlataru na savjetima i usmjeravanju pri izradi rada.

Zahvalio bih svojoj obitelji koja mi je pružila veliku podršku i strpljenje tijekom cjelokupnog studiranja, također hvala svim prijateljima i kolegama.

SAŽETAK

Nafta je tekuća prirodna tvar, koja se nalazi u zemljinoj kori. Sastoji se većinom od brojnih ugljikohidrata, ali i od kisikovih, sumpornih i dušičnih organskih spojeva te malih udjela teških metala. Najčešće je smeđe - zelene do smeđe - crne boje. Sirovu naftu vadimo pomoću bušotina koja se onda šalje u rafinerije na preradu. Da bi dobili gotove proizvode poput motornog benzina, dizela ili mazivog ulja nafta se prerađuje raznim procesima: destilacijom, krekiranjem, reformingom, itd. Ti procesi su izuzetno složeni i sastoje se od niza kemijskih reakcija.

Ključne riječi: nafta, motorni benzin, dizel, ulje, rafinerije.

ABSTRACT

Petroleum is a liquid natural substance found in the earth crust. It consists of a large number of carbohydrates, but also of oxygen, sulfur and nitrogenous organic compounds and small amounts of heavy metals. The most common ones are brown - green to brown - black. We source the crude petroleum using a borehole which is then sent to the processing refineries. To get finished products like motor gasoline, diesel or grease oil, petroleum is processed by various processes: distillation, cracking, reforming, etc. These processes are extremely complex and consist of a series of chemical reactions.

Key words: petroleum, motor gasoline, diesel, oil, refineries.

SADRŽAJ

ZADATAK ZAVRŠNOG RADA	I
PREDGOVOR	II
SAŽETAK.....	III
1. UVOD	1
2. PRIPREMA NAFTE ZA PRERADU	2
2.1. Crpljenje nafte	2
2.2. Transport nafte.....	2
2.3. Odsoljavanje nafte	2
3. RAFINERIJE	4
3.1. Tipovi rafinerija	4
3.1.1. Jednostavna (Hydroskimming) rafinerija.....	5
3.1.2. Kompleksna rafinerija	7
3.1.3. Rafinerije duboke konverzije.....	10
4. NAFTA.....	14
4.1. Kemija nafte	14
4.2. Vrste kemijskih reakcija	19
5. FIZIKALNA SVOJSTVA.....	23
5.1. Gustoća i relativna gustoća.....	23
5.2. Viskoznost	24
5.3. Površinska i međufazna napetost.....	24
5.4. Toplinska svojstva	24
6. PROCESI PROIZVODNJE GORIVA.....	26
6.1. Podjela procesa	26
6.2. Prosesi obrade.....	27
6.3. Destilacija	27
6.3.1. Atmosferska destilacija	28
6.3.1.1. Zagrijavanje nafte.....	29
6.3.2. Vakuumska destilacija.....	32
6.4. Alkilacija	33
6.4.1. Mehanizam reakcije	34
6.4.2. Proces.....	35
6.4.2.1. Procesni uvjeti	35
6.4.3. Vrste procesa.....	35

6.5. Polimerizacija (oligomerizacija)	38
6.5.1. Proces UOP katalitičke polimerizacije.....	39
6.6. Hidrodesulfurizacija	39
6.6.1. Proces hidrodesulfurizacije.....	40
6.7. Toplinsko krekiranje.....	41
6.7.1. Procesi toplinskog krekiranja	42
6.7.1.1. Visbreaking	42
6.7.1.2. Koksiranje	43
6.8. Katalitičko krekiranje	45
6.8.1. FCC proces (Fluid katalitički krekning).....	46
6.8.2.1. Shema procesa.....	47
6.9. Katalitički reforming	47
6.9.1. Proces katalitičkog reforminga.....	48
6.9.1.1. Procesne sheme	49
6.10. Hidrokreiranje.....	50
6.10.1. Proces hidrokreiranja.....	51
6.11. Izomerizacija C_5 - C_6 parafina.....	52
6.11.1. Proces izomerizacije	52
7. NAFTNI PROIZVODI.....	54
7.1. Motorni benzini	54
7.1.1. Destilacijska krivulja	54
7.1.2. Oktanski broj.....	55
7.2. Dizelsko gorivo.....	55
7.2.1. Destilacijska krivulja	55
7.2.2. Cetanski broj (CB)	56
7.3 Maziva ulja	56
ZAKLJUČAK	58
LITERATURA.....	59
PRILOZI.....	60
POPIS SLIKA.....	60
POPIS TABLICA	61

1. UVOD

Shvaćajući važnost nafte u životu ljudi odlučio sam se više usredotočiti na proizvodnju nafte, kao i na njene procese i proizvode, odnosno uvjetima potrebnim za njezin nastanak, fizikalnim i kemijskim sastavom nafte koji uvelike utječu na to kako ćemo ju i koliko moći iskoristiti. U radu sam dao osnovne informacije o gore navedenom, s time da sam pokušao ne izuzeti niti jednu ključnu temu.

Nafta je kapljevina ili polučvrsta prirodna tvar, koja se nalazi u zemljinoj kori. Sastoji se većinom od brojnih ugljikohidrata, ali i od kisikovih, sumpornih i dušičnih organskih spojeva te malih udjela teških metala. Najčešće je smeđe-zelene do smeđe-crne boje. Naziv „nafta“ potječe od staroperzijske riječi „nafata“ što znači znojiti se. O postanku nafte imamo dvije glavne teorije, anorganska i organska teorija. Prema anorganskoj teoriji nafta je nastala od etina (acetilena) koji je dobiven djelovanjem vruće vode i razrijeđenih kiselina na karbide. Te reakcije odvijale su se duboko u Zemljinoj utrobi. Ova teorija danas ima samo povijesni značaj. Prema organskoj teoriji, nafta je nastala od živih organizama, odnosno životinja i biljaka koja su obitavala u morima i jezerima. Ta bića su umirala i padala na dno mora i jezera. Rijeke koje su u njih utjecala donosile su sa sobom pijesak i mulj koji se taložio na uginule organizme. Porastom taloga od mulja i pijeska rastao je i tlak. Utjecajem anaerobnih bakterija taj se organski materijal (proteini i ugljikohidrati) razgrađivao u tvari iz kojih kemijskim reakcijama nastaju nafta i plin. Dokaz da je nafta organskog podrijetla je njezina optička aktivnost, odnosno zakretanje ravnine polarizacije linearno polariziranog svjetla.

Najznačajnija primjena nafte započinje od sredine 19. stoljeća kada je usavršen postupak za dobivanje petroleja, dugo vremena upotrebljavanog za rasvjetu. Izumljivanje motora s unutarnjim izgaranjem krajem stoljeća i razvojem motornih industrija započinje značajna primjena naftnih destilata. Destilacijom nafte do 200°C dobiven je benzin, do 280°C dizelsko gorivo, dok se ostatak, nakon destilacije, upotrebljavao kao loživo ulje, za proizvodnju parafina te bitumena.

2. PRIPREMA NAFTE ZA PRERADU

2.1. Crpljenje nafte

Nafta se u ležištima nalazi pod određenim tlakom koji u većini slučajeva istjeruje naftu kroz bušotinu na površinu zemlje. Takav način dobivanja nafte nazivamo prirodna erupcija. Iscrpljivanjem ležišta tlak opada, a samim time i dotok nafte na površinu. Kada tlak padne u bušotine se ugrađuju crpke ili se utiskuju voda ili plin pod visokim tlakom, da bi se iscrpila i preostala nafta iz ležišta.

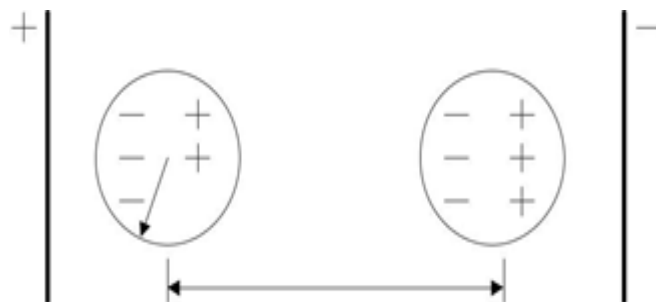
Iscrpljena nafta sakuplja se u tzv. „sabirnoj stanici“, koja se sastoji od odjeljivača i spremnika. Plinska faza se ponovno ubrizgava u bušotinu ili se otprema do potrošača kao zemni plin. Tekuća faza (nafta + voda) se odvodi u postrojenje za odvodnjavanje, gdje se tekućina zagrijava (60-90°C) i dodaje joj se deemulgator. Nakon toga tekućina se odvodi do spremnika gdje se stajanjem voda odvaja od nafte i ispušta u sustav otpadnih voda. Nafta iz spremnika se uzima na analizu.

2.2. Transport nafte

Nafta se od naftnih polja do rafinerija transportira naftovodima, brodovima, željezničkim ili autocisternama. Najbolji i najjeftiniji način transporta je naftovodima, njime se nafta transportira od naftnih polja do velikih morskih luka iz kojih se brodovima prevozi do rafinerija ili terminala (luka za prihvatanje nafte). Željezničkim ili autocisternama nafta se najčešće prevozi na kraćim relacijama gdje nema naftovoda. Značajnu ulogu u transportu imaju i plovne rijeke na čijim se obalama nalaze rafinerije. (CERIĆ)

2.3. Odsoljavanje nafte

Odsoljavanje nafte je proces izdvajanja anorganskih soli otopljenih u nafti pri čemu se najveći dio soli izdvaja odvodnjavanjem, nakon čega zaostaje od 10 do 600 mg soli / kg sirovine. Soli su obično otopljene u vodenoj fazi koja s naftom stvara emulziju, a mogu se nalaziti i kao vrlo sitne čestice (kristali) suspendirane u nafti. Za stabilizaciju emulzije koriste se naftenske kiseline, asfaltne tvari i ioni adsorbirani na graničnim površinama faza. Stabilnost emulzije smanjuje se zagrijavanjem, miješanjem nafte s vodom te dodavanjem deemulgatora koji pospješuju koalescenciju čestica vode i njihovo taloženje. Najdjelotvorniji postupak je kombiniranje više metoda: ispiranje anorganskih soli vodom, otopinom deemulgatora i električno odsoljavanje.



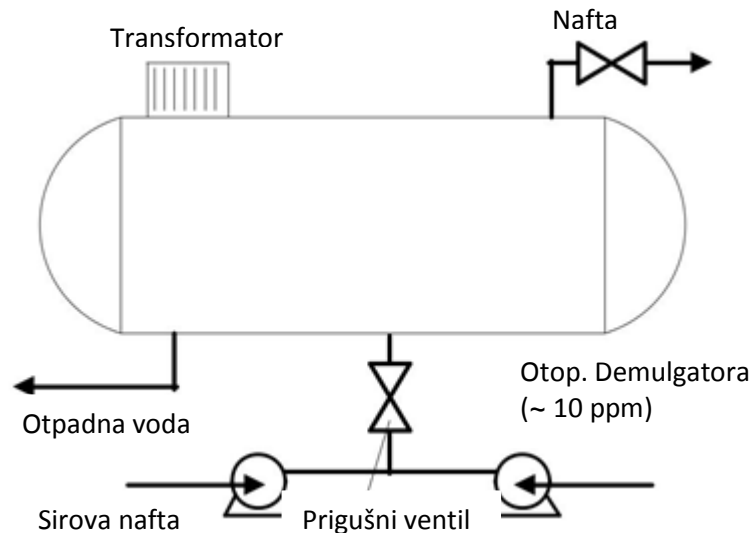
Slika 1. Električno odsoljavanje nafte

Električno odsoljavanje nafte temelji se na principu induciranja dipola u kapljicama dispergirane faze pomoću električnog polja. Kapljice se pod utjecajem električnog polja orijentiraju tako da su suprotni polovi susjednih kapljica jedan nasuprot drugome te se privlače silom prema jednadžbi:

$$F = K E^2 r / a^4$$

F – privlačna sila između čestica, E – jakost polja, r – polumjer, a – udaljenost središta kapljica.

Proces električnog odsoljavanja nafte provodi se uz dodatak vodene otopine deemulgatora u količini 3-6 % prema količini nafte. Dobivena smjesa nafte i vodene otopine deemulgatora se nakon miješanja odvodi u odsoljivač gdje se pod utjecajem jakog električnog polja (35 kW) razdvajaju nafta i vodena otopina soli. Proces se može voditi pri temperaturama do 120 °C i uz količinu vode do 15 %, a ta su ograničenja određena električnom vodljivošću emulzije.



Slika 2. Shema procesa električnog odsoljivanja nafte

Tlak sustava mora biti takav da se sve komponente održavaju u kapljevitom stanju. Tlak se regulira prigušnim ventilom. Ako se poveća pad tlaka pospješit će se emulgiraje, ali će se usporiti taloženje vode, zbog čega dolazi do naglog porasta sadržaja anorganskih primjesa. Protok nafte određen je vremenom zadržavanja nafte u odsoljivaču. Ukoliko nafta sadrži veće količine naftenskih kiselina nakon odsoljavanja mora se provesti neutralizacija dodatkom natrijeve lužine.

3. RAFINERIJE

Rafinerije nafte su velika procesna industrijska postrojenja u kojima se iz sirove nafte različitim procesima izdvajaju naftni derivati (kao što su npr. tekući plin, dizelsko gorivo, benzin, mlazno gorivo, motorna ulja...) potrebni krajnjim korisnicima.

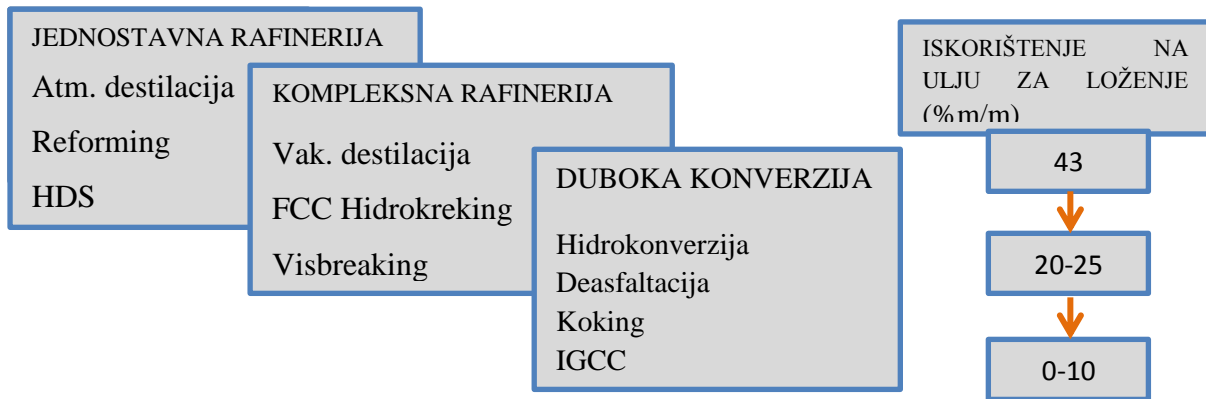
3.1. Tipovi rafinerija

Da bi rafinerije opstale, suočene s promjenama tržišta i rigoroznim propisima vezanim za zaštitu okoliša, moraju biti fleksibilne, prilagodljive i inovativne. Da bi zadovoljile zahtjeve tržišta glede kvalitete i količine proizvoda potrebna je prilagodba i modernizacija tehnologija u procesne sheme rafinerija.

Rafinerije se dijele na tri osnovne vrste:

1. Jednostavne (Hydroskimming) rafinerije

2. Kompleksne
3. Duboke konverzije

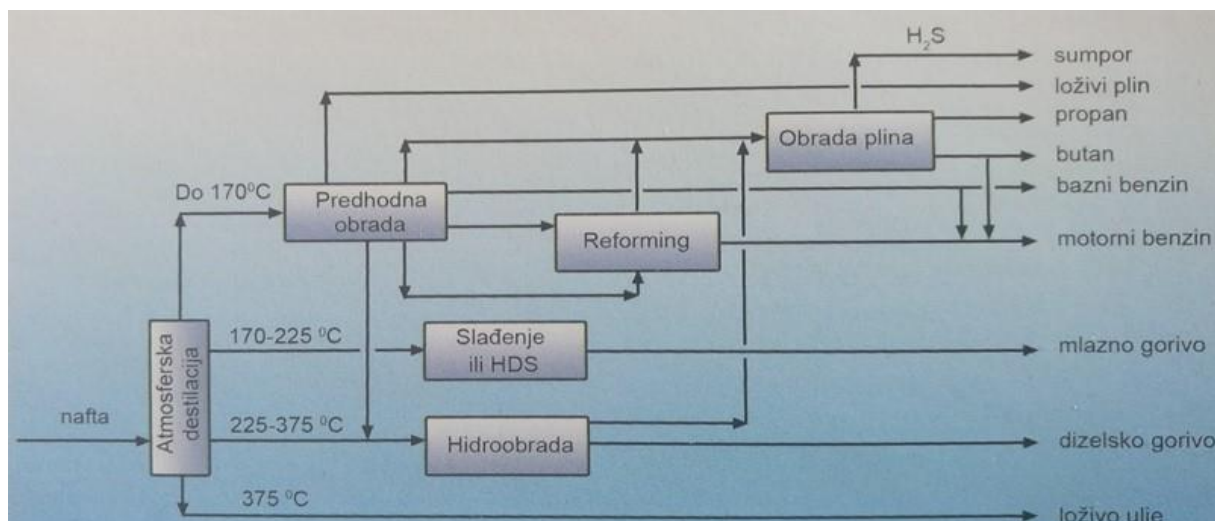


3.1.1. Jednostavna (Hydroskimming) rafinerija

Najjednostavniji tip rafinerije i sastoji se od slijedećih procesa:

- Atmosferska destilacija
- Obrada plinova
- Obrada benzina (slađenje ili hidrodosulfurizacija)
- Katalitički reforming
- Hidrodosulfurizacija plinskih ulja

Ovakav tip rafinerije koristio se do 1973. godine. Porastom cijena nafte došlo je do preraspodjele cijena derivata. Poskupjela su tzv. „bijela“ goriva (motorni benzini i dizelska goriva), pojeftinili su „crni“ derivati, tj. ulja za loženje. Iz tablice br. 1 vidljivo je da učešće ulja za loženje iznosi za naftu gustoće 34 °API 43% m/m. Ako je 43% derivata dobivenih iz nafte jeftinije od same nafte i ako se tome dodaju troškovi proizvodnje tada takva rafinerija nije ekonomična.



Slika 3. Jednostavna (hydroskimming) rafinerija

Jednostavna rafinerija (hydroskimming), (primjer prerada nafte Russian export blend REB), proizvodi proizvode prikazane u tablici 1. i slici 3.

Tablica 1. Proizvodi jednostavne (hidroskimming) rafinerije

Proizvodi	% m/m
Loživi plin	1,8
Propan/butan (UNP)	1,6
Bazni benzin	2,0
Motorni benzin	15,9
Mlazno gorivo	9,8
Dizelsko gorivo	25,3
Ulje za loženje	43,3

Ti iscrpi su pretežno dobiveni na postrojenju atmosferske destilacije. Ostala postrojenja koja se nalaze u sklopu jednostavne rafinerije, obrada plina aminom, sladenje i hidrodesulfurizacija, služe za uklanjanje sumpornih spojeva iz loživog plina, propan/butana, benzina, dizel i mlaznog goriva. Katalitički reforming služi za povećanje oktanskog broja primarnog benzina, dobivenog atmosferskom destilacijom nafte, a time i motornog benzina. Iscrpak ulja za loženje ovisi o vrsti nafte i njegovom učešću u nafti. Ove rafinerije više ne

postoje, jedino mogu postojati ako su integrirane u petrokemijske komplekse, radi osiguranja sirovine, odnosno primarnog benzina za proizvodnju etilena na postrojenju pirolize.

3.1.2. Kompleksna rafinerija

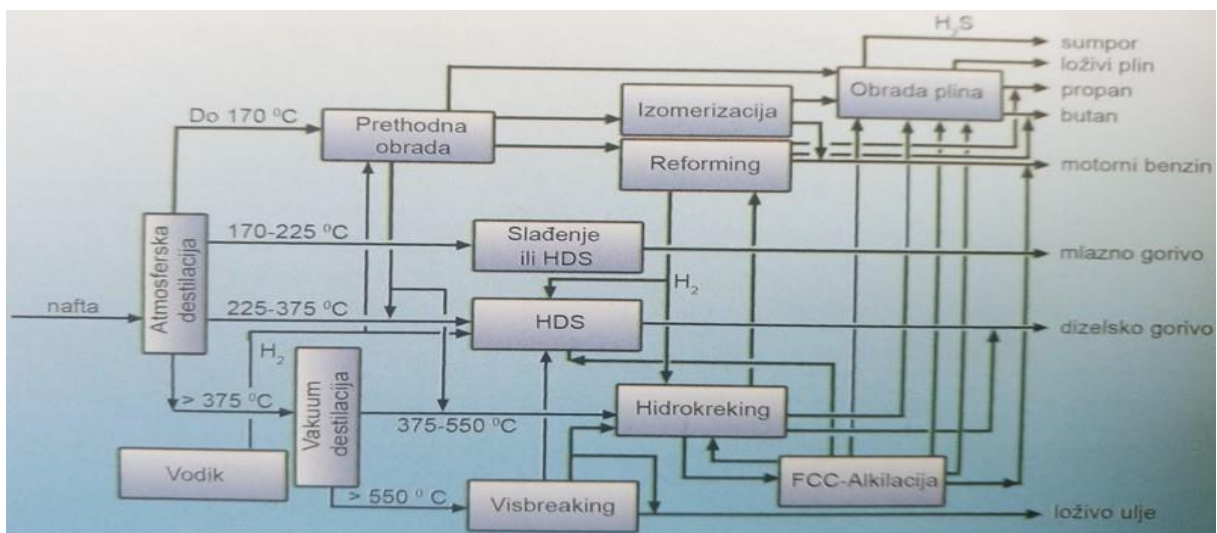
Da bi povećala proizvodnju više vrijednih bijelih derivata iz atmosferskog ostatka koji kod jednostavne rafinerije završi u ulju za loženje, kompleksna rafinerija ima u svome sastavu konverzijske procese koji to omogućavaju.

Sastoji se od istih procesa od kojih se sastoji i jednostavna rafinerija:

- Atmosferska destilacija
- Obrada plinova
- Hidrodesulfurizacija (benzin, petrolej i plinsko ulje)
- Katalitički reforming

Uz ove procese kompleksna rafinerija sadrži i procese za konverziju atmosferskog ostatka u lagane visokovrijedne proizvode:

- Katalitički kreking (FCC) s alkilacijom
- Visbreaking
- Hidrodesulfurizacija vakuum plinskih ulja
- Vakuum destilacija



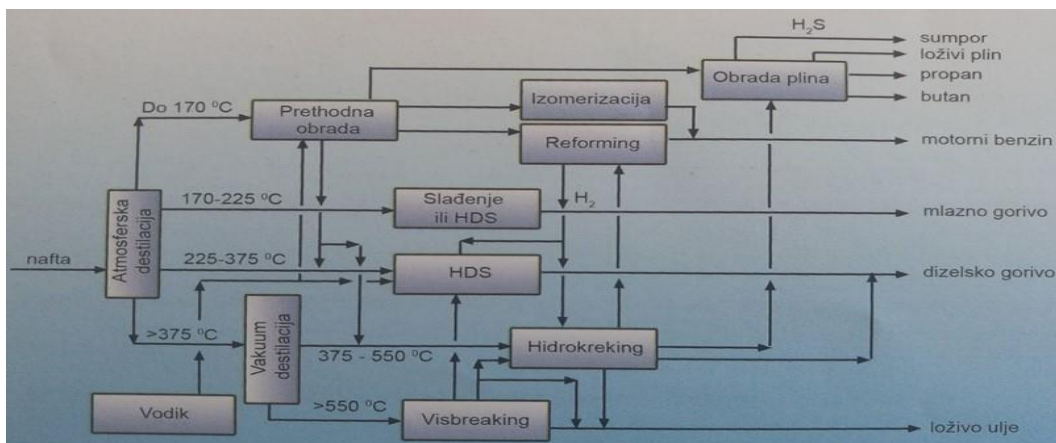
Slika 4. Kompleksna rafinerija s katalitičkim krekingom (FCC)

Kompleksna rafinerija s katalitičkim krekningom (FCC) proizvodi proizvode iz tablice 2. i slike 4.

Tablica 2. Proizvodi kompleksne rafinerije s FCC

Proizvodi	% m/m
Loživi plin	4,4
Propan/butan (UNP)	2,9
Motorni benzin	36,2
Mlazno gorivo	9,6
Dizelsko gorivo	27,2
Ulje za loženje	18,8
Sumpor	0,9

Zbog katalitičkog krekninga i alkilacije kompleksna rafinerija ima znatno veću proizvodnju motornog benzina i neznatno veću proizvodnju plinskog ulja u odnosu na jednostavnu rafineriju. Proces hidrodesulfurizacije vakuum plinskih ulja daje desulfuriziranu sirovinu za proces katalitičkog krekninga što je preduvjet za proizvodnju motornog benzina bez sumpora. Umjesto katalitičkog krekninga i alkilacije kompleksna rafinerija može imati procese hidrokrekninga i izomerizacije radi proizvodnje većih količina plinskog ulja. Zbog povećanja oktanske vrijednosti lakog benzina upotrebljava se proces izomerizacije, jer bi inače on završio u baznom benzinu. Kompleksna rafinerija s hidrokrekningom i izomerizacijom prikazana je na slici 5.



Slika 5. Kompleksna rafinerija s hidrokrekningom

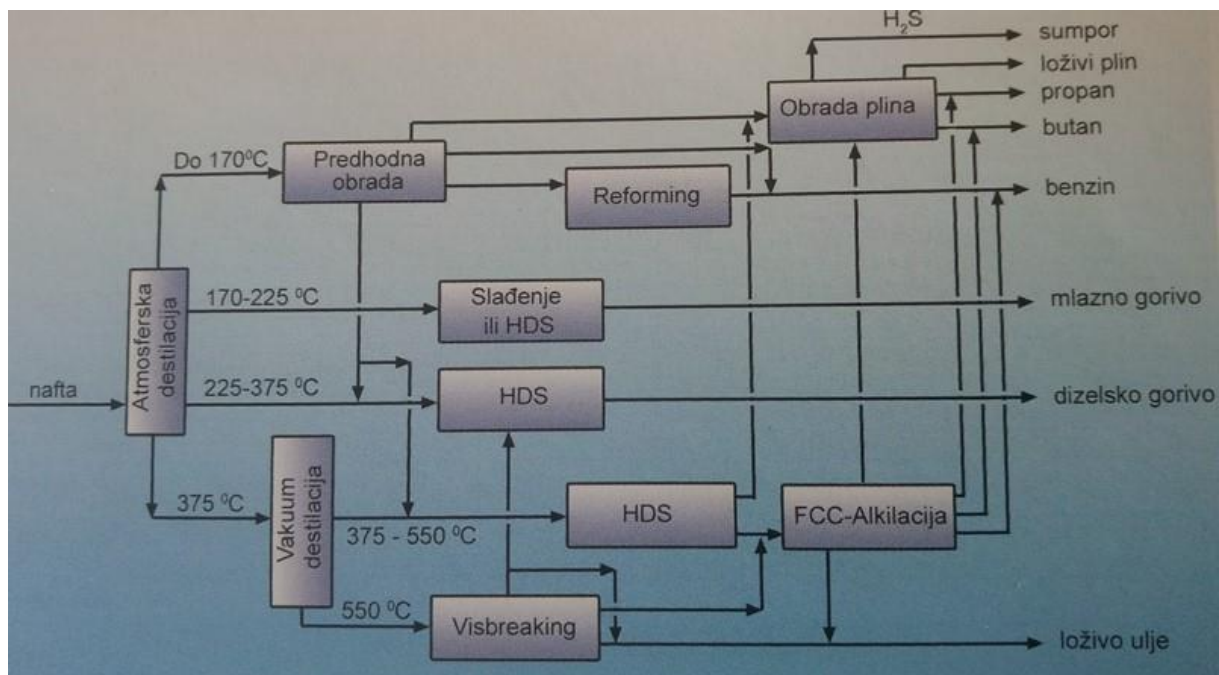
Kompleksna rafinerija proizvodi proizvode iz tablice 3.

Tablica 3. Proizvodi kompleksne rafinerije s hidrokrekingom

Proizvodi	% m/m
Loživi plin	4,3
Propan/butan (UNP)	1,7
Motorni benzin	17,9
Mlazno gorivo	9,6
Dizelsko gorivo	48,1
Ulje za loženje	17,2
Sumpor	1,2

U odnosu na jednostavnu rafineriju, iscrpki plinskog ulja i motornog benzina su se povećali, a iscrpak ulja za loženje se smanjio.

Uz ova dva tipa kompleksnih rafinerija postoji još jedna tip, koji je kombinacija prethodna dva tipa (kombinacija katalitički kreking-alkilacija s blagim hidrokrekingom i izomerizacijom).



Slika 6. Kompleksna rafinerija s hidrokrekingom i katalitičkim krekingom (FCC)

Ova kombinacija se danas često primjenjuje zbog svoje fleksibilnosti s obzirom na zadovoljavanja potreba tržišta i kvalitete proizvoda.

Tablica 4. Proizvodi kompleksne rafinerije s FCC i BHK

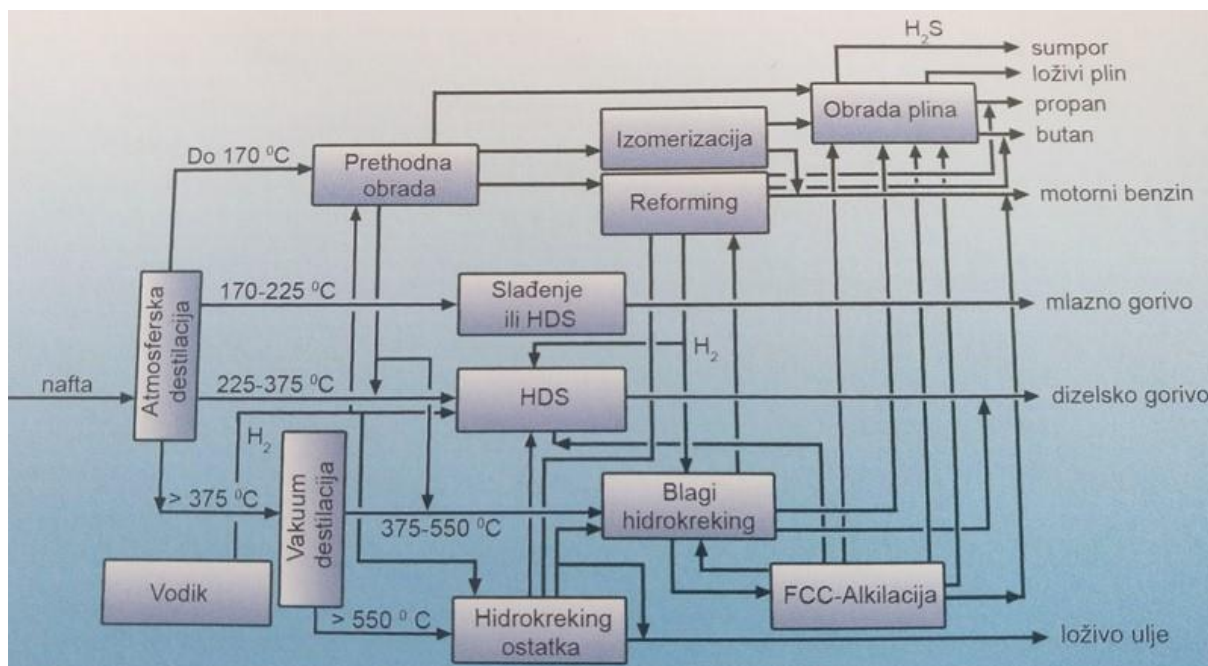
Proizvodi	% m/m
Loživi plin	3,1
Propan/butan (UNP)	2,9
Motorni benzin	26,6
Mlazno gorivo	9,6
Dizelsko gorivo	40,3
Ulje za loženje	16,3
Sumpor	1,2

Ovakav tip rafinerije egzistirao je do 2000. godine jer nije mogla osigurati kvalitetu ulja za loženje do maksimalno 1,0 % m/m sumpora. Taj problem riješile su rafinerije s dubokom konverzijom.

3.1.3. Rafinerije duboke konverzije

Zbog strogih normi glede kvalitete naftnih proizvoda (sadržaj sumpora) i emisije štetnih spojeva vezanih za zaštitu okoliša koje se počinju primjenjivati od 2000. godine došlo je do uvođenja novih procesa u tehnološke sheme rafinerije te smanjenje proizvodnje teških ostataka na maksimalno 10%. Ti novi procesi su hidrokreking, koking i deasfaltacija, koji prerađuju vakuum ostatak u visokovrijedne „bijele“ proizvode ili sirovine za hidrokreking ili FCC, kao i za proces kogeneracije ili IGCC.

Kod kogeneracije se iz vakuum ostatka, koksa i asfalta pomoću kisika i vodene pare proizvodi sintezni plin CO+H₂. Ovaj plin se pročišćava da se uklone sumporni spojevi i metali, a zatim se dio vodika rabi za potrebe rafinerije, dok se preostali vodik zajedno s ugljik (I)- oksidom (CO) šalje na plinske turbine gdje se proizvodi električna energija.“ Osim sintetskog plina , kod plinifikacije teških ostataka s kisikom i vodenom parom dobivaju se i velike količine vodene pare koja djelomično rabi za potrebe rafinerije, a ostatak se koristi za proizvodnju električne energije pomoću parne turbine.



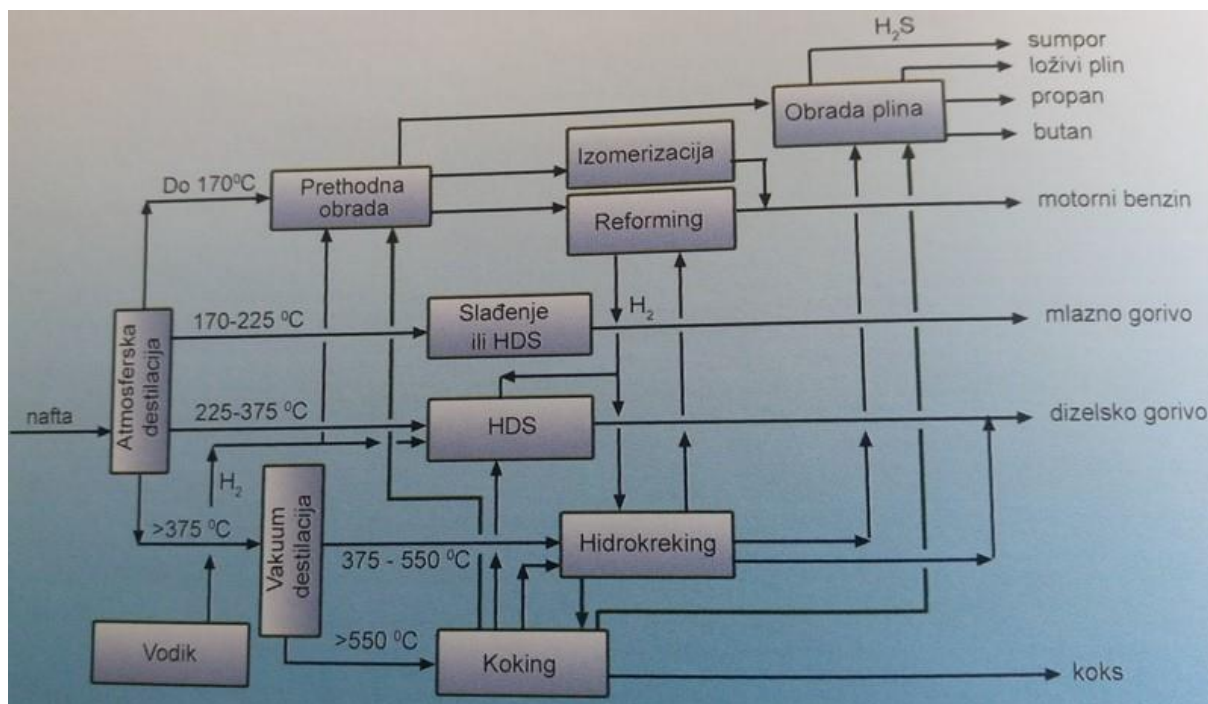
Slika 7. Rafinerija duboke konverzije s hidrokrekingom vakuum ostatka

Ova rafinerija proizvodi minimalne količine ulja za loženje (oko 5 %) sa sadržajem sumpora ispod traženih 1,0 % m/m.

Tablica 5. Proizvodi rafinerije duboke konverzije s hidrokrekingom ostatka

Proizvodi	% m/m
Loživi plin	4,1
Propan/butan (UNP)	3,4
Motorni benzin	30,3
Mlazno gorivo	9,5
Dizelsko gorivo	46,1
Ulje za loženje	5,2
Sumpor	1,4

Ovakve rafinerije proizvode više dizelskog goriva nego motornog, što je dobro obzirom na trendove potrošnje goriva. Rafinerije duboke konverzije mogu umjesto hidrokrekinga vakuum ostatka imati proces kokinga, slika 8.



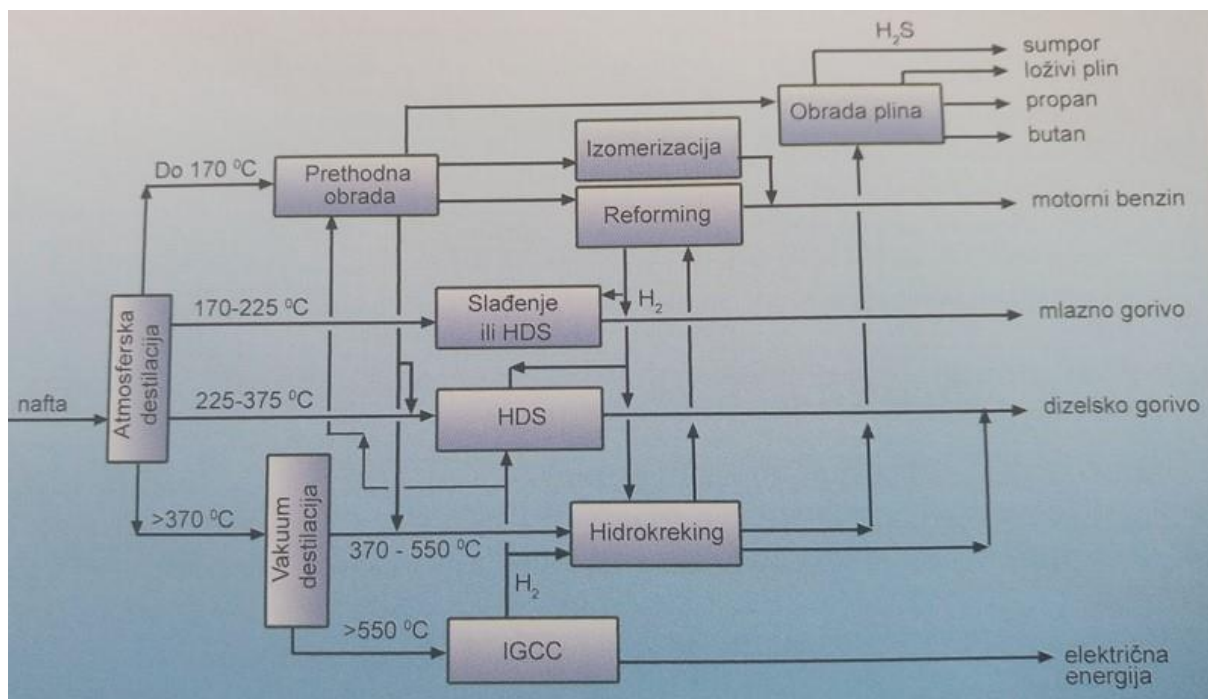
Slika 8. Rafinerija duboke konverzije s kokingom

Ona proizvodi koks umjesto loživog ulja. Koks se koristi kao gorivo za termoelektrane, ali ima visoki postotak sumpora u sebi ($> 3,5\%$) pa termoelektrane moraju imati proces odsumporavanja dimnih plinova.

Tablica 6. Proizvodi duboke konverzije s kokingom

Proizvodi	% m/m
Loživi plin	4,6
Propan/butan (UNP)	3,1
Motorni benzin	35,7
Mlazno gorivo	9,6
Dizelsko gorivo	50,8
Koks	5,0
Sumpor	1,2

Umjesto hidrokrekinga vakuum ostatka ili kokinga rafinerija duboke konverzije može imati proces kogeneracije (IGCC).



Slika 9. Rafinerija duboke konverzije s kogeneracijom (IGCC)

Ona ne proizvodi ulje za loženje ili koks, nego proizvodi električnu energiju.

Tablica 7. Proizvodi duboke konverzije s kogeneracijom

Proizvodi	% m/m
Loživi plin	4,5
Propan/butan (UNP)	2,8
Motorni benzin	22,4
Mlazno gorivo	9,6
Dizelsko gorivo	38,8
Električna energija MW	20,4
Sumpor	1,5

Rafinerije duboke konverzije iz vakuum ostatka proizvode bitumen. Osim navedenih tipova rafinerije postoje i rafinerije za proizvodnju baznih ulja i parafina.

4. NAFTA

4.1. Kemija nafte

Nafta je smjesa mnogobrojnih kemijskih spojeva iz kojih se dobivaju različiti proizvodi poput benzina, petroleja, ulja za loženje, parafina, bitumena itd. Glavni sastojci ovih proizvoda su ugljik (C) i vodik (H) koji se zajedno nazivaju ugljikovodici. Postoje i drugi sastojci, ali oni se nalaze u zanemarivim količinama.

Elementarni sastav nafte (prosječno):

- C ► 83 – 87 %
- H ► 11 – 14 %
- S ► 0,5 – 6 %
- N ► 0,1 – 2 %
- O ► 0,05 – 1,5 %

Metali u tragovima: ~ 40 metala (željezo, aluminij, kalcij, magnezij itd.)

Postoje dva tipa procesa proizvodnje naftnih proizvoda:

- fizikalni
- kemijski

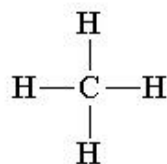
Kod fizikalnih procesa nema kemijskih reakcija nego samo razdvajanje po fizikalnim obilježjima, obično prema vrelištu, tj. grupiranje ugljikovodika u tražene proizvode.

Kod kemijskih procesa najkompleksniji ugljikovodici se cijepaju na jednostavnije i preoblikuju u jednostavnije spojeve, ali i jednostavniji spojevi se preoblikuju u kompleksne spojeve stvarajući tako tražene proizvode.

Ugljikovodici ovisno o broju i rasporedu ugljikovih atoma u molekulama mogu biti:

- plinovi (od jednog do četiri ugljikova atoma)
- tekućine (od pet do dvadeset atoma)
- krutine (iznad dvadeset atoma)

Najjednostavniji ugljikovodik je plin metan, koji se sastoji od jednog atoma ugljika i četiri atoma ugljika.



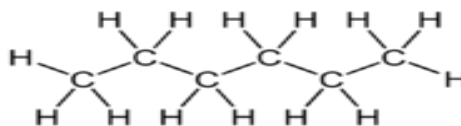
Strukturna formula metana je a empirijska CH₄.

Atom ugljika ima četiri veza na koje se mogu vezati jedan ili više elemenata. Atom vodika ima samo jednu vezu i može se vezati samo sa jednim drugim atomom.

Atomi ugljika mogu se međusobno spajati u ravne lance, prsten ili razgranate lance.

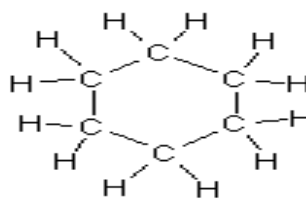
Ravnolančani ili „normalni“ ugljikovodik (heksan) \rightarrow CH₃—CH₂—CH₂—CH₂—CH₂—CH₃

Razgranati ugljikovodik ili „izo“ spoj:



Slika 10. Izoheksan

Prstenasti ugljikovodik ili „ciklo“ spoj:



Slika 11. Cikloheksan


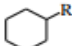

Broj vodikovih atoma u skeletu s ugljikovim atomima može biti različit. Kada je lanac ili prsten potpuno popunjen vodikovim atomima kažemo da je zasićen. Takvi ugljikovodici zovu se parafini, parafinski ugljikovodici ili alkani/cikloalkani.

Ravno-lančane strukture su normalni parafini, razgranato-lančane strukture su izoparafini, a prstenaste strukture su cikloparafini ili nafteni. Udjel parafina u sirovoj nafti ovisi o vrsti nafte, međutim, općenito će se udjel parafinskih ugljikovodika smanjivati s povećanjem molekulske mase. U benzinskim frakcijama će tako udjel parafinskih ugljikovodika dosezati 80 %, dok će u mazivim uljima iznositi do 30 %.

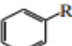
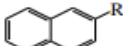
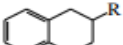
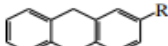
1. Parafini

n-	$\text{CH}_3 - \text{CH}_2 - \text{R}$	14%
izo-	$\text{CH}_3 - \text{CH}(\text{CH}_3) - \text{R}$	}18%
granati	$\text{CH}_3 - \text{CH}_2 - \text{CH}(\text{CH}_3)_n - \text{R}$	

2. Cikloparafini

alkil-ciklopentani		10%
alkil-cikloheksani		6%
kondenzirani		5%

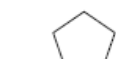
3. Aromati

alkil-benzeni		18%
binuklearni		17%
tri + tetra		4%
arom. cikl.		5%
Fluoreni		3%
		$\Sigma = 100\%$

Slika 12. Primjer sastava nafte - Ponca City (SAD)

Cikloparafini – su zasićeni ugljikovodici s općom formulom: C_nH_{2n} (cikloalkani, nafteni). To su najzastupljeniji ugljikovodični spojevi koji se nalaze u nafti (25 do 75 %), a s obzirom na strukturu su monociklički, biciklički i kondenzirani (određene su strukture s bočnim lancima do 30 C atoma i kondenzirani spojevi s 4 i više prstena).

1. Monociklički cikloparafini:

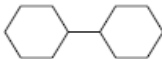


ciklopentan

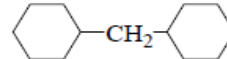


cikloheksan

2. Biciklički cikloparafini (združeni prsteni) :

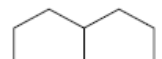


dicikloheksil



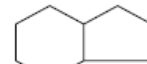
dicikloheksilmetan

3. Kondenzirani cikloparafini:



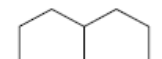
diciklo(3,3,0)oktan

pentalan



diciklo(4,3,0)nonan

hidrindan



diciklo(4,4,0)dekan

dekalin



diciklo(2,2,1)heptan

norbornan



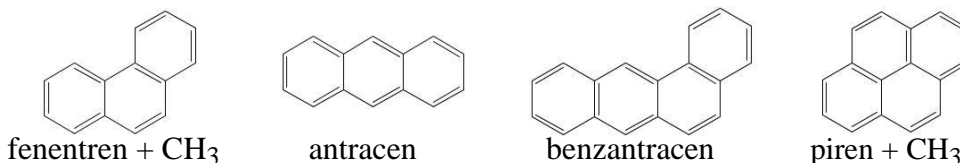
$\text{C}_{10}\text{H}_{16}$

adamantan

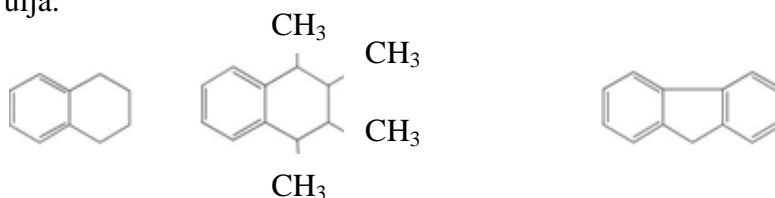
Slika 13. Vrste cikloparafina

Aromati - ugljikovodici čija je osnova šesteročlani benzenski prsten. U nafti se nalaze s udjelom između 10 i 20 % (posebno do 30 %). Najvažniji aromatski spojevi u nafti su benzen, toluen, etilbenzen, o-, m-, p-ksileni, naftalen i njegovi derivati (manje od 3 %).

Derivati
naftalena:



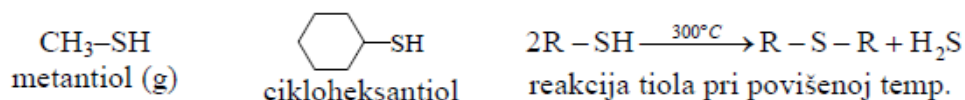
Hibridni ugljikovodici – su ugljikovodični spojevi koji sadrže strukturne karakteristike aromata i cikloparafina. Tetra- i penta-ciklički hibridni ugljikovodici nađeni su u teškim frakcijama plinskih i mazivih ulja.



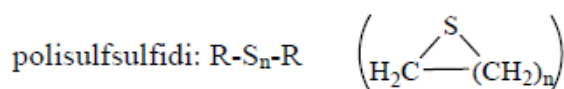
Hibridni ugljikovodici: tetralin 1,2,3,4 – tetrametil tetralin fluoreni

Sumporovi spojevi – su jedni od najvažnijih heteroatomskih organskih spojeva koji se nalaze u nafti s udjelom između 0.1 i 2 % (iznimno do 7 %). U nafti je prisutno više od 200 različitih sumpornih spojeva, a najčešći su sumporovodik, merkaptani (tioli), sulfidi, disulfidi, i tiofeni.

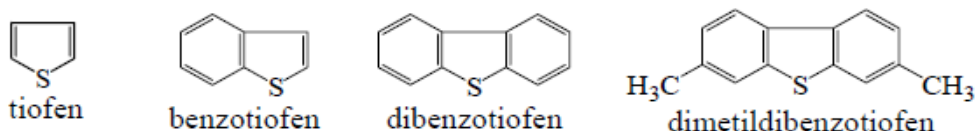
1. Merkaptani imaju opću formulu: R-SH, korozivni su i vrlo neugodnog mirisa (etilol, (tioli): C₂H₅-SH, osjeća se pri koncentracijama 0.6-0.02 mg/kg)



2. Sulfidi: imaju opću formulu: R-S-R, disulfidi: R-S-S-R,

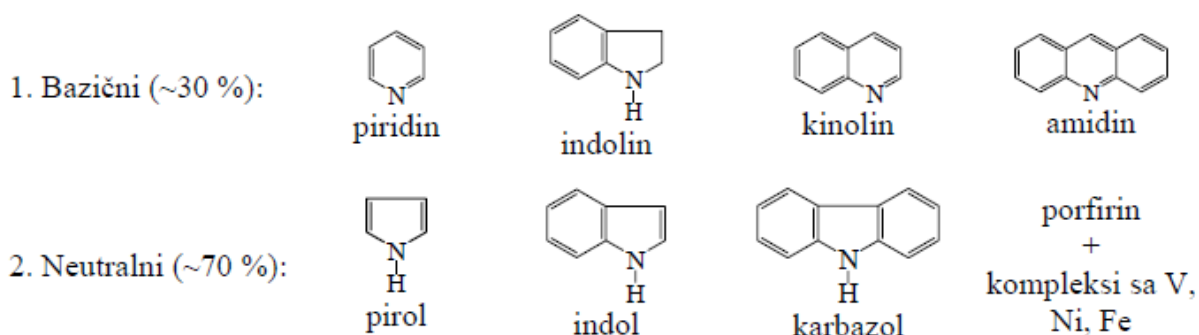


3. Tiofeni:



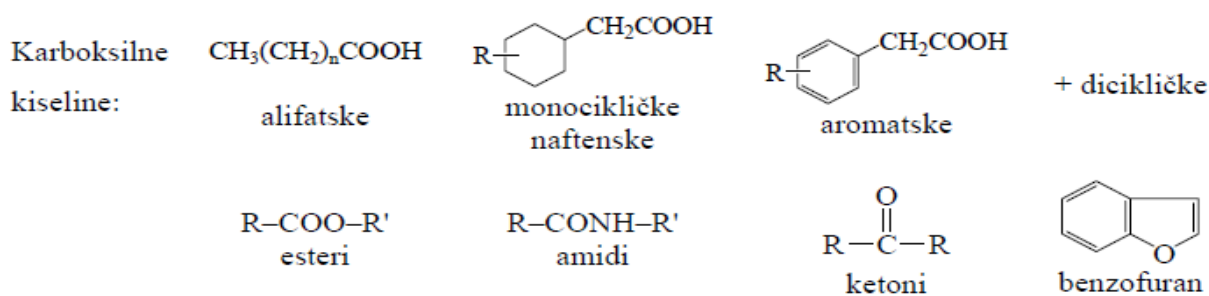
Slika 14. Sumporovi spojevi

Dušikovi spojevi – prisutni su u nafti u udjelima koji variraju između 0.02 i 1.5 %, a mogu biti bazični (izdvajaju se s H₂SO₄) i neutralni.



Slika 15. Dušikovi spojevi

Kisikovi spojevi – se u nafti mogu nalaziti u različitim oblicima organskih spojeva te je njihov udjel uobičajeno manji do 2%. Organski kisikovi spojevi su pri višim temperaturama vrlo korozivni, a posebno za Pb, Zn, Cu.

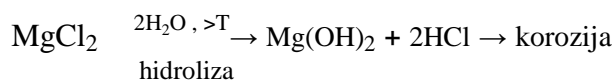


Slika 16. Kisikovi spojevi

Metali – V, Ni, Fe, Mo, Cu, Na, Si, Al, Zn i metalni spojevi koji se pojavljuju u sirovoj nafti s udjelima između 0.02 i 0.03% imaju veliki značaj pri preradi nafte u odnosu na njihov vrlo mali sadržaj. Tako će čak i tragovi željeza, bakra te posebno nikla i vanadija u ulaznim sirovinama za katalitičko kreiranje utjecati na aktivnost katalizatora i uzrokovati povećane prinose plina i koksa te smanjeni prinos benzina.

Dvije grupe metala nalaze se u značajnijim koncentracijama u izvornim sirovim naftama:

1. Cink, titanij, kalcij i magnezij nalaze se u obliku soli i organometalnih sapuna koji imaju površinsko aktivna svojstva, a adsorbirani su na međufaznoj površini voda/nafta i ponašaju se kao stabilizatori emulzija. Pri povišenoj temperaturi dolazi do hidrolize metalnih soli pri čemu nastaju spojevi koji uzrokuju pojavu korozije.

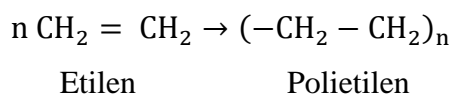


2. Vanadij, bakar, nikal i dio željeza nalaze s u obliku spjeva topljivih u nafti. Ovi metali imaju sposobnost stvaranja kompleksa s pigmentima pirola koji se nalaze u klorofilu i hemoglobinu te su sigurno bili dio izvornog biljnog i životinjskog materijala. Nikal i vanadij često stvaraju i komplekse s porfirinom.

4.2. Vrste kemijskih reakcija

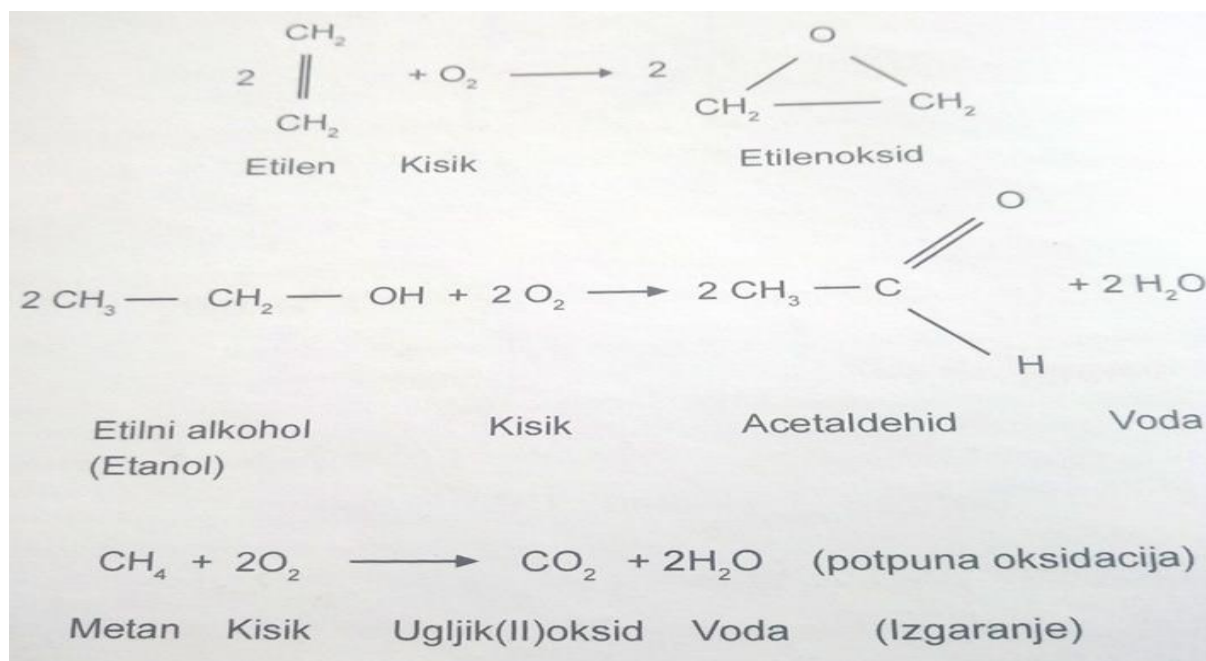
a) Polimerizacija i kopolimerizacija

To su kemijske reakcije kod kojih dolazi do spajanja velikog broja nezasićenih molekula (istih ili različitih spojeva) u jednu veliku molekulu. Polimer ili homopolimer je stvoren od velikog broja istih molekula, a kopolimer nastaje kombinacijom dviju ili više različitih tipova molekula.



b) Oksidacija

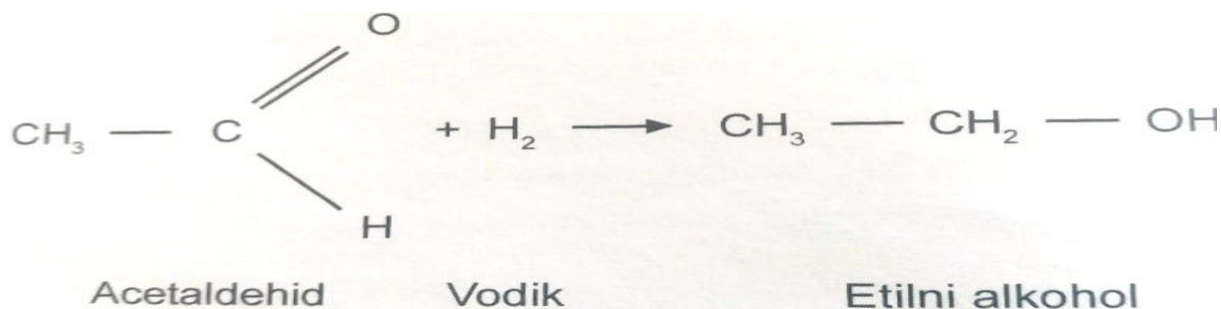
Oksidacija je reakcija kisika s molekulama olefina ili drugih nezasićenih spojeva. Može biti djelomična tako da se u molekulu ugradi kisik ili da se zamijeni s vodikom, ili može biti kompletna, te nastaju ugljik (II) oksid i voda (izgaranje).



Slika 17. Oksidacija

c) Redukcija

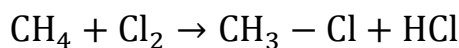
Reakcije redukcije je obrnuta od reakcije oksidacije, a odnos kisika i vodika u molekuli je smanjen.



Slika 18. Redukcija

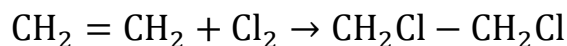
d) Kloriranje

Kloriranje je reakcija zasićenih ugljikovodika s klorom, gdje jedan ili više atoma vodika mogu biti zamijenjeni s atomima klora stvarajući tako kloridnu (solnu) kiselinu. Zamjena vodikovog atoma s drugim atomom zove se supstitucija.



Metan Klor Metilklorid Kloridna kiselina

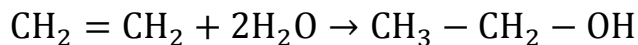
U reakcijama klora s nezasićenim ugljikovodikom, dva atoma klora vežu se na dvostruki vez, to se naziva reakcija adicije.



Etilen Klor Dikloretnan

e) Hidratacija

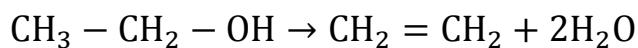
Hidratacija je vezivanje vode na dvostruki vez bez pucanja molekularne strukture.



Etilen Voda Etilni alkohol

f) Dehidratacija

Dehidratacija je obrnuti proces od hidratacije.



Etilni alkohol Etilen Voda

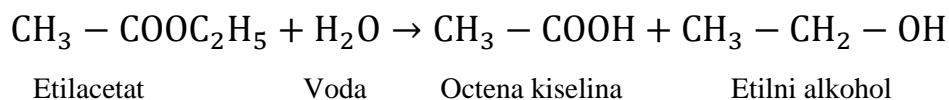
g) Esterifikacija

Esterifikacija je reakcija alkohola s organskim ili anorganskim kiselinama prilikom kojih nastaju ester i voda.



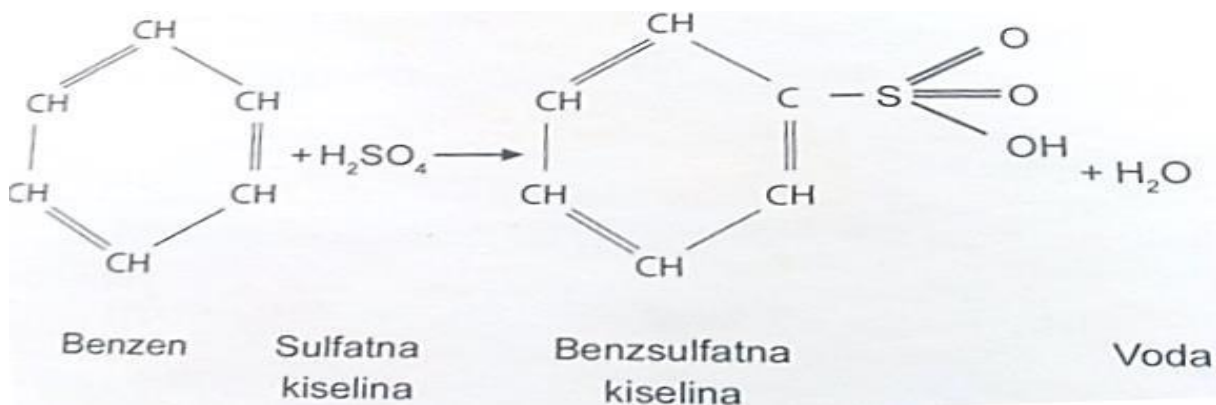
h) Hidroliza

Hidroliza je razgradnja molekularne strukture djelovanjem vode. Hidrolizom estera stvara se dobiva se alkohol i kiselina. To je obrnuti proces od esterifikacije.



i) Sulfonacija

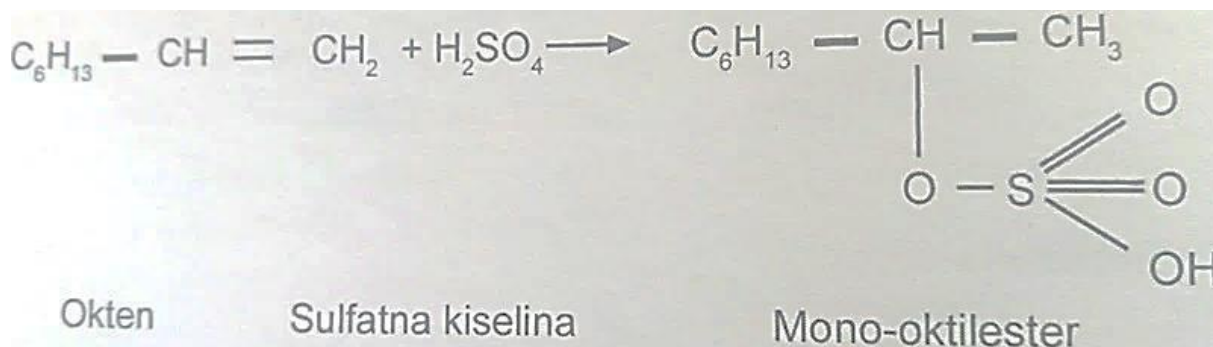
Sulfonacija je reakcija koncentrirane sulfatne kiseline na aromatski ugljikovodik, odnosno benzen, prilikom čega nastaje sulfonska kiselina. Atom vodika je u sulfonskoj kiselini direktno vezan na atom sumpora.



Slika 19. Sulfonacija

j) Sulfatacija

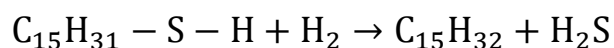
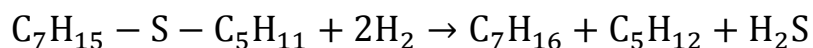
Sulfatacija je reakcija olefina sa sulfatnom kiselinom, tako nastaje ester adicijom na dvostruku vezu, dok se OH grupa veže na atom sumpora preko kisikovog atoma.



Slika 20. Sulfatacija

k) Hidrodesulfurizacija

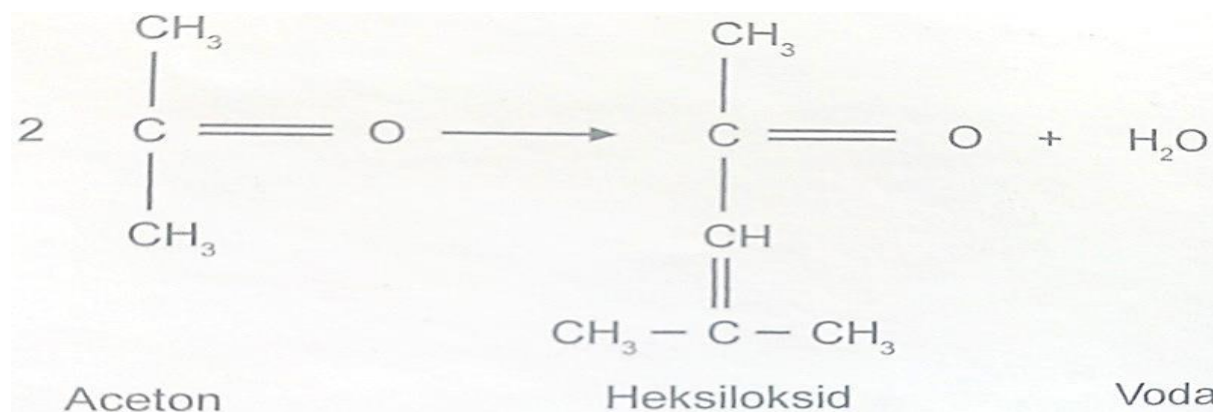
To je uklanjanje sumpora iz molekula koje se nalaze u naftnim proizvodima (destilatima), reakcijom s vodikom pomoću katalizatora.



Kod ovih reakcija sumpor se uklanja u obliku plina sumporovodika (H_2S).

l) Kondenzacija

Kondenzacija je spajanje organskih molekula kod čega dolazi do separacije vode i drugih jednostavnih spojeva, kao što je npr. alkohol.



Slika 21. Kondenzacija

5. FIZIKALNA SVOJSTVA

Poznavanje fizikalnih svojstava nafte vrlo je važno jer tako dobivamo uvid u sastav i kakvoću pojedinih nafti.

5.1. Gustoća i relativna gustoća

Gustoća se definira omjerom mase i volumena kod određene temperature. Mjerna jedinica je kg/l, a u naftnoj industriji se najčešće koristi g/ml.

$$\rho = \frac{m}{V}$$

gdje je ρ – gustoća, m – masa, a V - volumen.

Relativna gustoća – definira se kao omjer mase određenog volumena uzorka i mase istog volumena vode pa je prema tome bez dimenzijska veličina.

Gustoća i relativna gustoća ugljikovodičnih naftnih frakcija dva su svojstva koja imaju široku primjenu za njihovu preliminarnu karakterizaciju. Gustoću možemo izraziti i u stupnjevima °API (American Petroleum Institute), a izračunava se iz slijedećeg izraza:

$$^{\circ}API = \frac{141,5}{\text{relativna gustoća (15,56/15,56}^{\circ}C)} - 131,5$$

Relativne gustoće naftnih frakcija uobičajeno imaju vrijednosti od 0.8 (45.3 °API) za lakše frakcije i 1.0 (10 °API) za teške asfaltenske frakcije. Kemijski sastav utječe na gustoću naftnih frakcija. Što je više sadržaja aromatskih spojeva to je gustoća veća, a povećanje sadržaja zasićenih spojeva uzrokuje smanjenje gustoće naftne frakcije. Gustoća (relativna gustoća) i °API mogu se izmjeriti pomoću tzv. areometra ili pomoću piknometra. Zavisnost gustoće o temperaturi, odnosno koeficijent širenja vrlo je važno tehnološko svojstvo jer se većina naftnih proizvoda prodaje s obzirom na volumen te se relativna gustoća najčešće određuje pri temperaturi (21 °C), a ne na standardnoj temperaturi (15.56 °C).



Slika 22. Areometar

5.2. Viskoznost

Viskoznost je mjera unutarnjeg otpora gibanju kapljevine kojeg uzrokuju kohezivne sile među molekulama ili molekulskim nakupinama. To je najvažnije svojstvo kapljevine koje utječe na tečnost nafte i naftnih proizvoda.

Relativna viskoznost je omjer viskoznosti tekućina i viskoznosti vode kod 20°C. Viskoznost vode pri temperaturi od 20°C je 1,002mPa (milipaskal).

Kinematička viskoznost je mjera za otpor tečenju pod utjecajem gravitacije. Određuje se mjerenjem vremena protoka tekućine kroz kapilaru poznate dimenzije. Jedinica je četvorni metar u sekundi (m^2/s).

5.3. Površinska i međufazna napetost

Površinska napetost je mjera sile koje djeluju na granici između dvije faze, odnosno na granici između kapljevine i čvrste tvari te kapljevine i plina (zraka).

Međufazna napetost je mjerna sila koje djeluju na granici između dvije nemješljive kapljevine. Vrijednosti površinske napetosti naftnih frakcija nalaze se u području od oko 24 - 38 dyn/cm. Dyn - je mjerna jedinica za silu određenu u sistemu centimetar-gram-sekunda (CGS), prethodniku današnjeg modernog SI sustava jedinica.

5.4. Toplinska svojstva

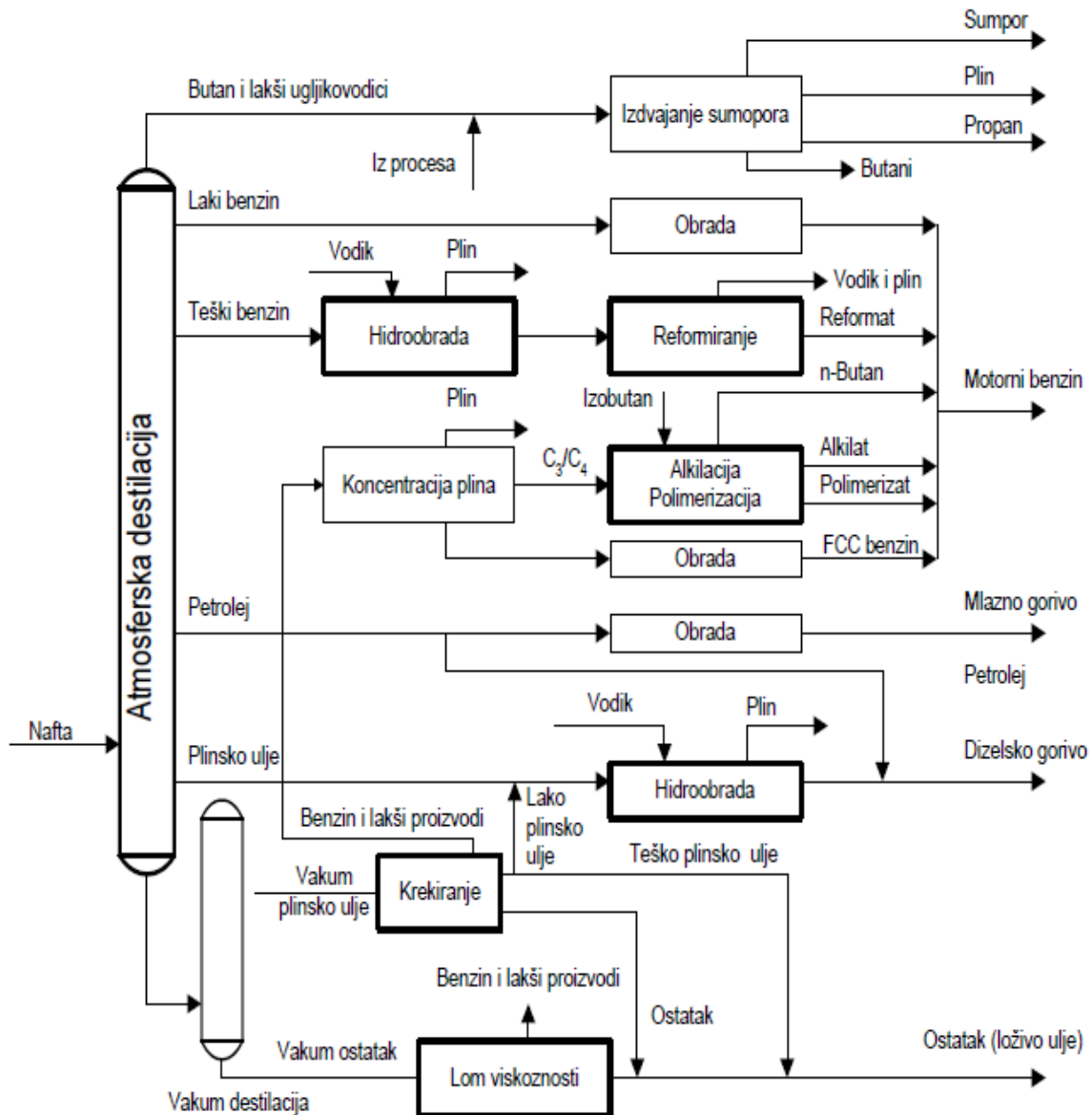
1. Točka tečenja je najniža temperatura kod koje nafta još uvijek može teći ako je hlađenje provedeno u točno definiranim uvjetima.

2. Točka smrzavanja je temperatura pri kojoj ugljikovodični spojevi prelaze iz kapljevito stanja u čvrsto stanje. Za naftne frakcije koje su pri sobnoj temperaturi u čvrstom stanju ova temperatura naziva točka taljenja.
3. Filtrabilnost je svojstvo dizelskog goriva koje se definira kao donja temperaturna granica do koje se odvija nesmetan protok unutar sustava za dovod goriva, a utvrđuje se kao temperatura pri kojoj dolazi do taloženja kristala voska koji začepuju pore filtra propisane aparature.
4. Točka magljenja je temperatura pri kojoj se u naftnim frakcijama prisutni parafinski ili drugi spojevi, koji prelaze u čvrsto stanje, pojavljuju u obliku magle ako se uzorak hladi u točno propisanim uvjetima.
5. Isparljivost je težnja kapljevine da prijeđe u plinovito stanje.
6. Destilacija je postupak kojim se u prikladnoj tikvici isparava kapljevita naftna frakcija na atmosferskom ili smanjenom tlaku pri čemu se dobivaju podaci o temperaturnom području vrenja ispitivanog uzorka.
7. Temperatura paljenja (plamište) je najniža temperatura kod koje će se prinošenjem plamena sa strane, u određenim uvjetima, zapaliti pare sakupljene iznad površine ispitanog uzorka.
8. Anilinska točka je temperatura pri kojoj se dvije jednake količine ispitivane ugljikovodične kapljevine i anilina (bezbojna uljasta tekućina karakteristična mirisa) u potpunosti miješaju.
9. Točka gorenja je temperatura na koju se u točno definiranim uvjetima treba zagrijati uzorak kako bi mogao kontinuirano gorjeti zapaljen propisanim plameno.

Točke od 1-4 su nisko temperaturna svojstva, a od 5-9 su visoko temperaturna svojstva.

6. PROCESI PROIZVODNJE GORIVA

6.1. Podjela procesa



Slika 23. Shematski prikaz rafinerijske obrade nafte

Procese u rafineriji možemo podijeliti u dvije glavne grupe:

➤ Primarni procesi

- Destilacija (atmosferska i vakuum)
- Apsorpcija
- Adsorpcija
- Desorpcija
- Ekstrakcija itd.

➤ Sekundarni procesi

- Krekiranje
- Alkilacija
- Izomerizacija
- Oligomerizacija
- Reformiranje

6.2. Procesi obrade

Procesi obrade koriste se za poboljšanje kvalitete naftnih međuproizvoda i gotovih proizvoda. Koriste se za uklanjanje kisikovih, sumporovih i dušikovih spojeva, te za poboljšanje oksidacijske stabilnosti. Najvažniji procesi obrade su: obrada vodikom, oksidacijski procesi, procesi pri dobivanju mazivih ulja i kemijske metode.

1. Obrada kisikom – obuhvaća procese blage hidrogenacije (adicija (vezanje) vodika na višestruke veze nezasićenih organskih spojeva, katkad i uz raspad njihovih molekula) kojima se odstranjuju nepoželjne komponente (sumporni, kisikovi i dušikovi spojevi) reakcijama: hidrodesulfurizacije, hidrodennitrifikacije, hidrodeoksigenacije, hidrogenacije olefina.
2. Odvajanje sumporovih spojeva - iz lakših frakcija (ukapljeni naftni plin, lagani benzin) koji se u njima većinom nalaze u obliku merkaptana (tiola, sumporni analogni alkoholi), provodi se procesima slađenja, odnosno njihovim prevođenjem u disulfide (neškodljivi spojevi, topljivi u lužini) uz dodavanje zraka. Slađenje je potrebno jer su merkaptani štetni, korozivni spojevi, lošeg mirisa, prisutni uglavnom u srednjim i lakšim frakcijama (butan, benzini, otapala, kerozinska frakcija, plinska ulja), a čine 40 do 100% sumporovih spojeva. Najpoznatiji proces odvajanje merkaptana je Merox proces.
3. Uklanjanje ugljikovodika – provodi se postupcima rafinacije otapala:
 - Deasfaltarizacija – upotrebljava se za asfalta i parafinskih voskova iz vakuum ostataka.
 - Odvajanje aromata iz vakuum destilata za proizvodnju baznih mazivih ulja
 - Odvajanje aromata iz kerozina.

6.3. Destilacija

Destilacija je primarni proces u rafinerijskoj preradi i njome se dobivaju temeljne frakcije (frakcija plina i lakog benzina, teški benzin, lako plinsko ulje, teško plinsko ulje, vakumsko plinsko ulje, vakumski destilat, ostatak), koje se uglavnom koriste kao sirovine u

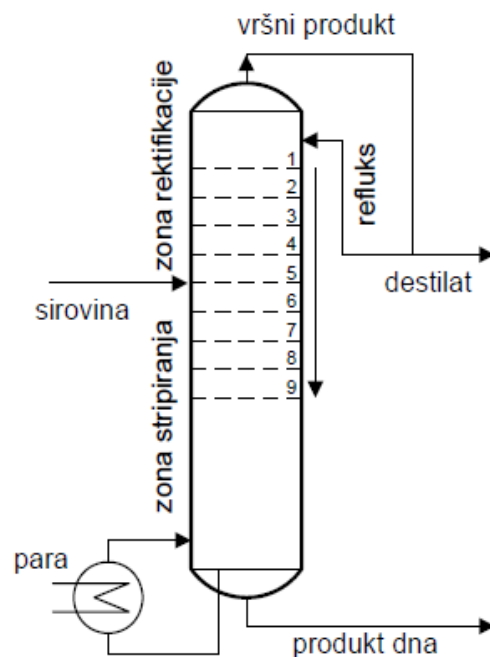
sekundarnoj preradi nafte ili za miješanje gotovih proizvoda. Imamo dva glavna tipa destilacije:

- Atmosferska destilacija
- Vakuumska destilacija

Kao produkti dobivaju se : vršni proizvod, bočne frakcije ili rezovi (engl.cuts) i destilacijski ostatak. Atmosferskom destilacijom odvajaju se frakcije nižeg vrelišta, do najviše 400°C, a atmosferski ostatak upućuje se u kolonu za vakuumsku destilaciju, gdje se dobivaju vrijedni destilati.

6.3.1. Atmosferska destilacija

Atmosferska destilacija je kontinuirani proces i provodi se u rektifikacijskim kolonama s tavanima, odnosno pliticama. Dio kolone ispod ulaza sirovine zove se zona stripiranja i njena je funkcija smanjenje udjela laganih komponenti u ostatku. Gornji dio kolone je zona rektifikacije i u njoj se uklanjaju teže komponente iz destilata.



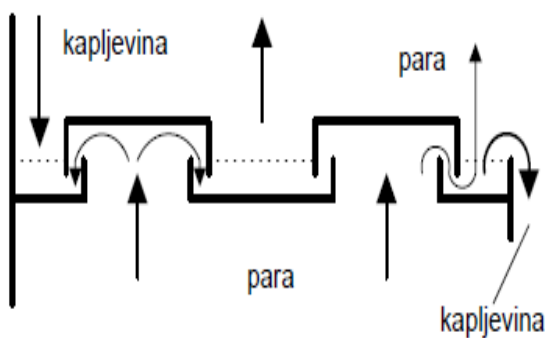
Slika 24. Shema proces rektifikacije

Princip djelovanja procesa: pare u koloni dolaze u dodir s kondenzatom pri čemu dolazi do izmjene tvari i energije te parna faza postaje bogatija lakše hlapljivim komponentama, a tekuća faza teže hlapljivim komponentama. Rektifikacijske kolone ispunjene su protustrujnim kaskadama, odnosno tavanima, a o njihovom broju i tipu ovisi

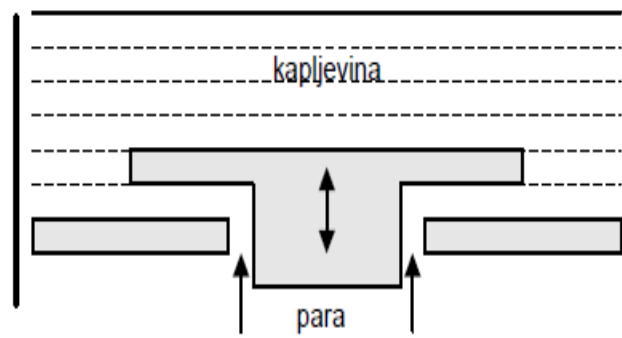
djelotvornost razdvajanja. Dio vršnog produkta koji se nakon kondenzacije vraća u kolonu, odnosno pretok (povratni tok, refluks) temeljna je značajka kolone koja utječe na kontakt parne i tekuće faze te oštrinu razdvajanja komponenti.

Postoje dvije vrste plitica: plitice sa zvonima i plitice sa ventilima.

Plitice sa zvonima su se koristila u starijim postrojenjima. Prednost ima je bila relativno visoka djelotvornost i fleksibilnost s obzirom na promjene kapaciteta kolone, a nedostaci su joj bili visoki troškovi i velika težina. U modernim postrojenjima primjenjuju se plitice sa ventilima, posebno u kolonama većih kapaciteta.



Slika 25. Plitica sa ventilima



Slika 26. Plitica sa zvonima

Atmosferska destilacija se provodi pri atmosferskom tlaku u kolonama visine oko 40 m, promjera od 4.0 do 6.5 m, s oko 35-40 tavana (plitica). Optimalni kapacitet kolone je oko $5 \cdot 10^6$ t godišnje.

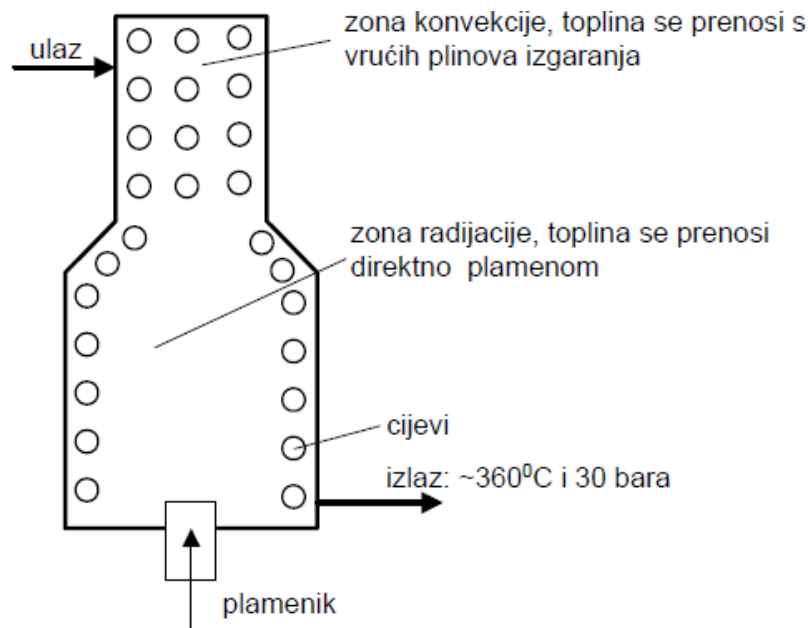
Proces atmosferske destilacije sadrži tri stupnja:

1. Zagrijavanje nafte
2. Frakcioniranje u destilacijskoj koloni
3. Stripiranje (desorpcija lakših komponenti)

6.3.1.1. Zagrijavanje nafte

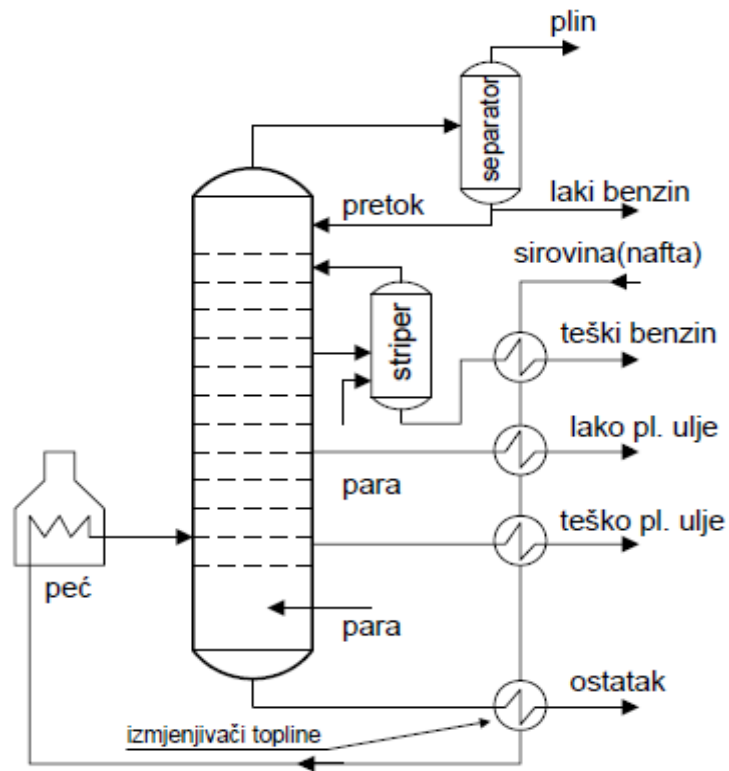
Zagrijavanje se provodi na dva načina (predgrijavanje i završno zagrijavanje). Za predgrijavanje se primjenjuju izmjenjivači topline koji su uobičajeno sastavljeni od snopova čeličnih cijevi u cilindričnom plaštu. Konačna temperatura sirovine se postiže u cijevnim pećima (engl. pipe still) u kojima se nafta prvo zagrijava vrućim plinovima u zoni konvekcije, a zatim izravno plamenom u zoni radijacije (slika 3.6.). Najčešće se kao gorivo koristi loživi plin, a može se koristiti i ulje za loženje. Peći mogu biti različitih izvedbi, a to uvjetuju uvjeti

rada, kapacitet i namjena peći, a mogu se razlikovati i prema obliku ložišta, rasporedu cijevi, položaju plamenika i načinu vođenja dimnih plinova.



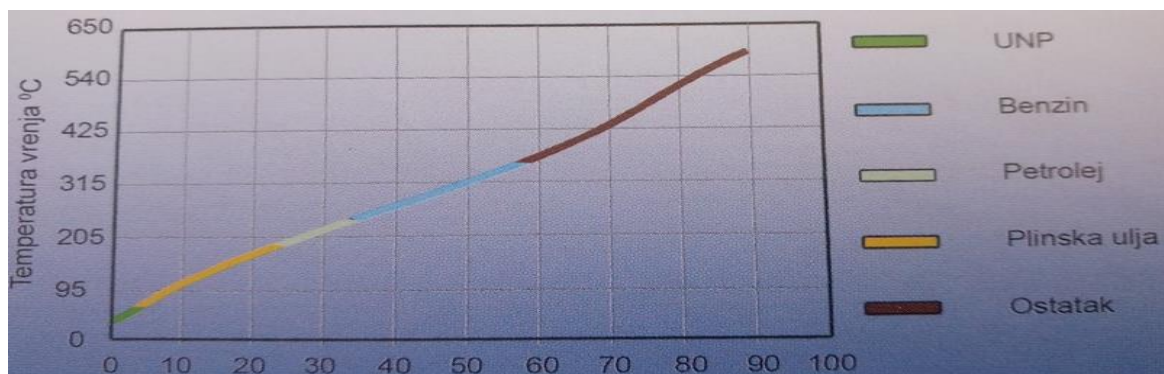
Slika 27. Shematski prikaz cijevne peći

Peći mogu biti konstruirane i tako da nafta prvo ulazi u predgrijač (mala peć), u kojem se postiže temperatura do 200 °C, pri čemu se odvajaju samo dvije frakcije: vršna, koja se sastoji od plinova i lakog benzina, i ostatak koji odlazi u glavnu peć čime se povećava kapacitet. Osim za zagrijavanje nafte prije atmosferske destilacije i ostatka atmosferske destilacije prije ulaza u kolonu za vakuumsku destilaciju, peći se primjenjuju i za zagrijavanje sirovina i međuprodukata endotermih procesa (toplinsko i katalitičko krekiranje, katalitičko reformiranje benzina). Nakon što se nafta zagrije na temperaturu od 360°C, onda se dozira na 1/3 donjeg dijela kolone uz ekspanziju (smanjenje tlaka od 30 bara na 1 bar), pri čemu dolazi do naglog isparavanja u tzv. *flash* zoni destilacije.



Slika 28. Shema procesa atmosferske destilacije

Pare odlaze prema vrhu kolone preko plitica na kojima se odvija djelomična kondenzacija težih komponenti koje se vraćaju prema dnu kolone. Na svakoj se plitici uspostavlja dinamička ravnoteža između parne i tekuće faze (princip procesa rektifikacije). Izdvajanje komponenta nižeg vrelišta u struji pregrijane vodene pare provodi se pomoću malih frakcijskih kolona, tzv. *stripera*. Na dnu kolone dozira se pregrijana vodena para radi smanjenja parcijalnog tlaka ugljikovodičnih para, čime se povećava kapacitet destilacijske kolone.



Slika 29. Primjer dobivenih frakcija nafte

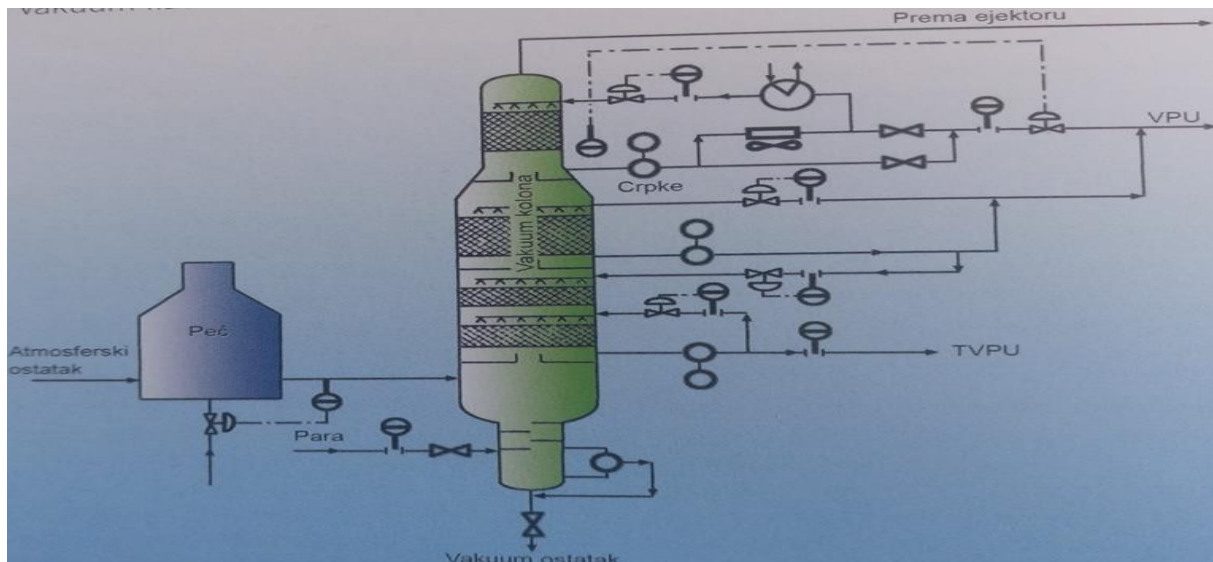
Tablica 8. Frakcije atmosfertske destilacije

Frakcije atmosfertske destilacije	Vrelište
Laki benzin	<150°C
Teški benzin	150-200°C
Petrolej	200-260°C
Lako plinsko ulje	260-300°C
Teško plinsko ulje	300-360°C
ostatak	>360°C

Vršni proizvod je plinska frakcija iz koje se odvajanjem dobiva ukapljeni naftni plin (UNP) (engl. *liquefied petroleum gas*) i laki benzin, koji se u destilacijskom području C₅⁺ - 80°C koristi kao sirovina za proces C₅-C₆ izomerizacije. Prvi bočni produkt je teški benzin, a primjenjuje se kao sirovina za proces katalitičkog reformiranja benzina (frakcija 80-200°C). Frakcija petroleja miješa se u mlazno i dizelsko gorivo, a plinska ulja su temeljne frakcije dizelskih goriva i loživih ulja. Ostatak atmosfertske destilacije je sirovina za vakuumsku destilaciju.

6.3.2. Vakuumska destilacija

Princip rada vakuumske destilacije jednak je načelu rada atmosfertske destilacije. Vakuumska destilacija provodi se pri sniženom tlaku radi sniženja temperature vrelišta sirovine i dobivanje konačnih frakcija bez produkata kreiranja, s obzirom da se proces odvija ispod 400°C. Prije nego što dođe u vakuumsku kolonu atmosfertski tlak se zagrija na temperaturu 350 – 380°C. Ulaskom smjese pare i tekućine u vakuum kolonu s 20-25 plitica (ventili), na čijem je vrhu tlak od oko 4 kPa, dolazi do naglog isparavanja. Pare zauzimaju veći dio volumena, pa su kolone većih dimenzija, odnosno promjeri su im do 8.5 m.



Slika 30. Shema vakuumske destilacije

Tipične frakcije vakuumske destilacije su:

- vakuumsko plinsko ulje (350-390°C)
- vakuumski destilati (390-550°C)

Vakumsko plinsko ulje uglavnom služi kao komponenta za namješavanje loživog ulja. Broj rezova (engl.cuts) vakuumskog destilata određen je njegovom primjenom u procesima prerade ili namješavanja.

Najvažnije primjene su:

- konverzijski procesi: destilat se koristi kao sirovina za procese katalitičkog kreiranja (FCC), hidrokreiranja i sl., a ostatak za toplinske procese kreiranja (lom viskoznosti (visbreaking)) ili za proizvodnju bitumena.
- za dobivanje baznih mineralnih ulja: destilati se upućuju na ekstrakciju i deparafinaciju, a ostatak prije ovih procesa na deasfaltaciju.

6.4. Alkilacija

Alkilacija je vrlo važan proces prerade nafte koji se koristi za proizvodnju visokooktanske frakcije benzina reakcijama laganih olefina (propen, buten) s izobutanom u prisutnosti jakog kiselog katalizatora.

Razvitak procesa alkilacije započeo je 1932. godine kada su Ipatiev i Grosse došli do saznanja da laki olefini reagiraju s određenim izoparafinima u prisutnosti borovog tri-fluorid

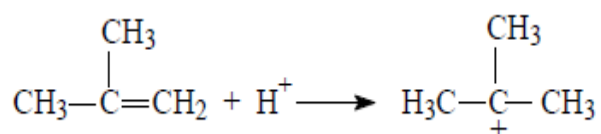
katalizatora s vodom ili fluorovodikom. Ubrzo su objavili i rezultate s aluminijevim klorid katalizatorom u prisutnosti klorovodika, za koji su dokazali da također uspješno katalizira proces alkilacije. Ovaj katalizator se i danas upotrebljava u procesima alkilacije za proizvodnju aromata. Proces alkilacije za dobivanje benzina temelji se na upotrebi sumporne ili fluorovodične kiseline kao katalizatora.

Proces alkilacije je egzoterman, a reakcijska toplina je 75-96 kJ/mol i ovisi o primijenjenom alkenu. Ravnotežna konstanta ovisi o primijenjenom alkenu. Konstanta se smanjuje s porastom temperature, kao i molekulske mase alkena. Zbog toga, ali i zbog izbjegavanja reakcije polimerizacije proces se mora održavati pri relativno niskim temperaturama u tekućoj fazi.

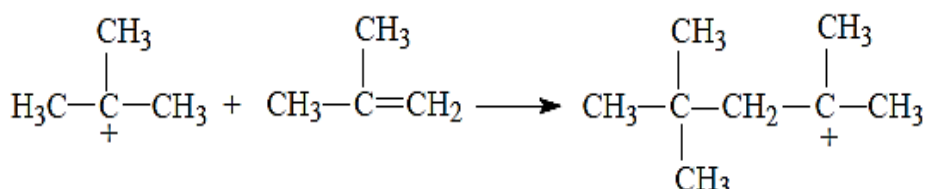
6.4.1. Mehanizam reakcije

Mehanizam je karbokationski, uz prisutnost jakih kiselina kao katalizatora (HF (fluorovodična kiselina) i H₂SO₄ (sumporna kiselina)).

1. Reakcija inicijacije

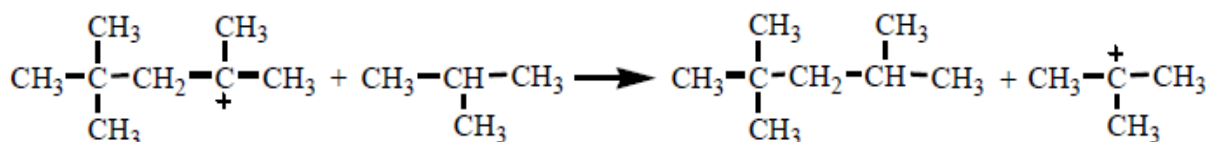


- nastajanje karbokationa (inicijacija)



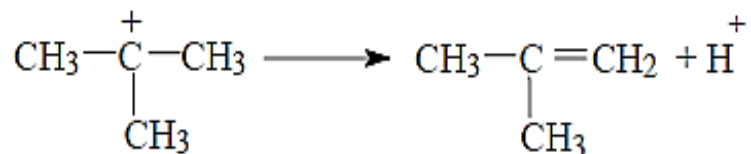
- reakcija karbokationa s molekulom olefina (adicija).

2. Propagacija - korak u polimerizaciji kada se nova monomerna molekula dodaje rastućem polimernom lancu u procesu slobodnih radikala.



- nastali karbokation može nastaviti reakciju s drugim prisutnim olefinom – s propenom stvarajući C₇ karbokation, a u daljnjoj reakciji s izobutanom dolazi do stvaranja izoheptana.

3. Terminacija - završni korak u mehanizmu slobodnih radikala koji rezultira završetkom reakcije slobodnih radikala.



Moguće sekundarne reakcije:

- Izomerizacija
- Polimerizacija
- Krekiranje

6.4.2. Proces

6.4.2.1. Procesni uvjeti

1. Temperatura

Povećanje temperature pospješuje mogućnost krekiranja karbokationa, čime se povećava sadržaj lakih parafina i smanjuje oktanski broj alkilata. U procesu alkilacije sa sumpornom kiselinom povećanjem temperature iznad 15°C raste udjel reakcija oksidacije, što povećava potrošnju kiseline. Smanjenje temperature ispod 5°C povećava viskoznost i otežava disperziju ugljikovodika u kiselini.

2. Tlak

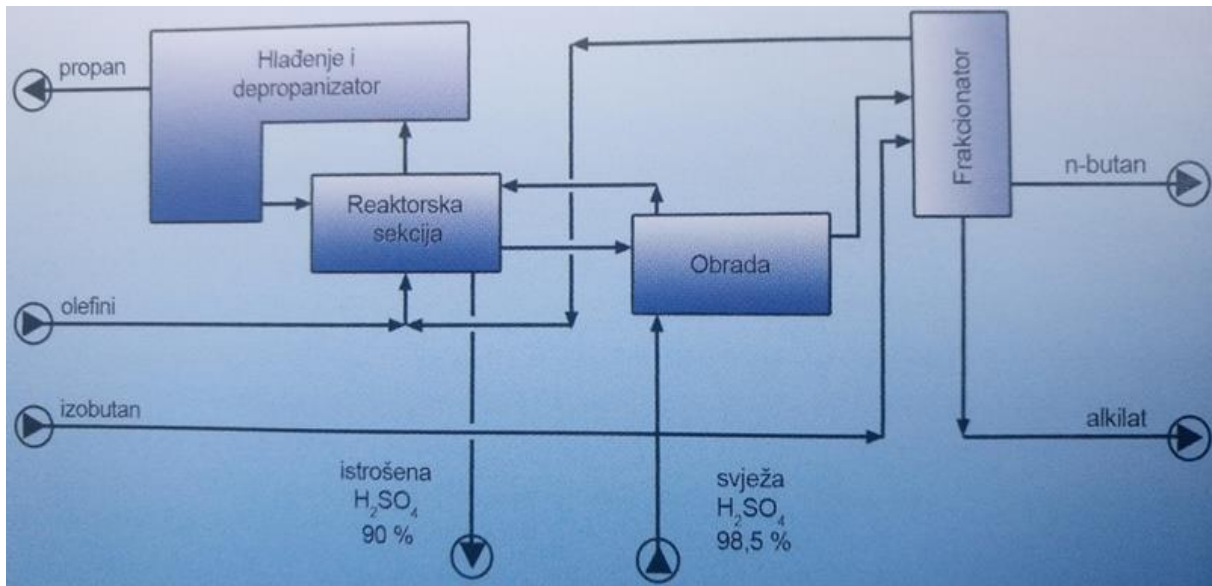
Upotrebljava se samo za održavanje reaktanata u tekućoj fazi.

3. Omjer izobutan/olefin

To je najvažniji procesni parametar, utječe na potrošnju katalizatora, kao i na prinos i kvalitetu alkilata. Potreban je veliki suvišak izobutana prema olefinima da bi se ograničile reakcije polimerizacije. Viša koncentracija izobutana u reakcijskoj smjesi uvjetuje smanjenje potrošnje katalizatora, te utječe na povećanje vrijednosti oktanskog broja alkilata. Vrijednosti ovog omjera kreću se u području od 5 do 8 za H₂SO₄, te 10 do 15 za HF.

6.4.3. Vrste procesa

1. Alkilacija s sumpornom kiselinom (H₂SO₄)



Slika 31. Shematski prikaz alkilacije sa sumpornom kiselinom

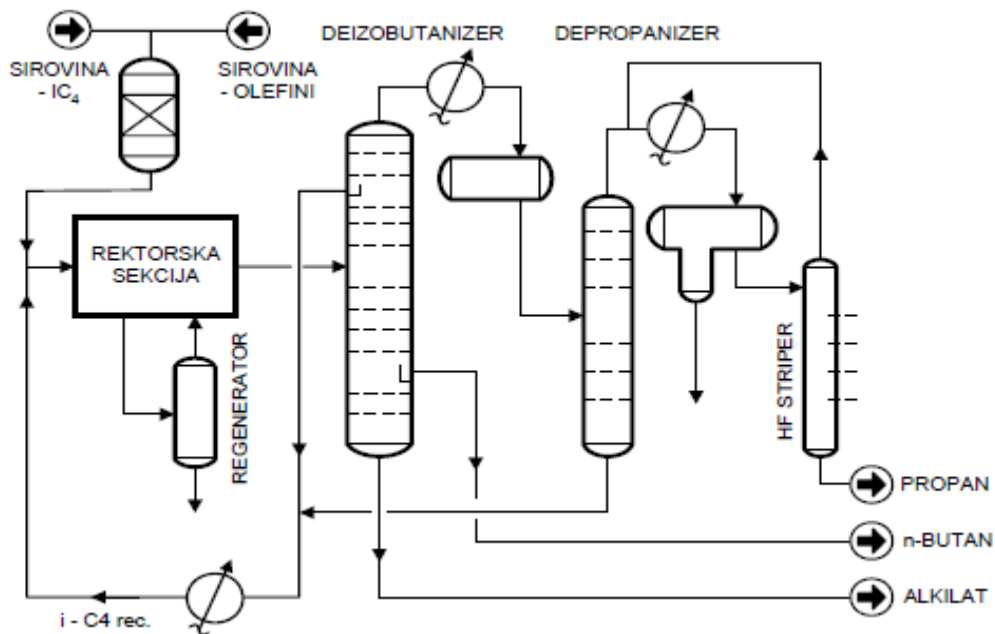
Postrojenje se sastoji od četiri sekcije:

- Reaktorska sekcija u kojoj katalizator H_2SO_4 i reagirajući ugljikovodici dolaze u kontakt kod kontroliranih procesnih uvjeta.
- Sekcija hlađenja i depropanizatora u kojoj se odvodi toplina reakcije iz reaktora kao i neproregirani propan iz sirovine.
- Sekcija obrade u kojoj se slobodna kiselina (neproregirana) i esteri uklanjaju iz produkta reaktora da se spriječi korozija i zaprljanje opreme.
- Sekcija frakcionacije gdje se odvajaju butan i izobutan od alkilata.

Značajke:

- niža reakcijska temperatura (do $10\text{ }^\circ\text{C}$) – za uklanjanje topline egzotermne reakcije koristi se rashladni uređaj. Povišene temperature rezultiraju smanjenjem kakvoće alkilata, te povećanjem potrošnje kiseline.
- potrebno je više energije za postizanje zadovoljavajućeg stupnja miješanja dviju faza radi velike viskoznosti H_2SO_4 i razlike između gustoće kiseline i reaktanata.
- velika potrošnja H_2SO_4 u odnosu na HF ovisi o tipu olefinske sirovine: za butensku sirovinu potrošnja je 50-100 kg/t alkilata, a za sirovine koje sadrže propen potrošnja se povećava na 130-170 kg/t alkilata.

2. Alkilacija sa fluorovodičnom kiselinom (HF)



Slika 32. Shema procesa alkilacija s HF

Proces alkilacije sastoji se od reaktora, regeneratora i kolona za odvajanje; deizobutanizera, depropanizera i HF stripera. Nakon prethodnog sušenja u reaktor ulazi olefinska sirovina uz izobutan i tu se odvijaju reakcije alkilacije uz HF kao katalizator koji se regenerira na licu mjesta ("in situ"). Reakcijska smjesa potom odlazi u kolone za odvajanje. U deizobutanizeru se odvajaju n-butan kao bočni produkt, propan, dio izoC₄ ugljikovodika i HF kao produkt vrha kolone, dok se drugi dio izoC₄ ugljikovodika kao bočna struja reciklira, a alkilat izlazi kao produkt s dna kolone. U depropanizeru se odvajaju zaostali izoC₄ ugljikovodici koji se s dna kolone odvede u tok za recikliranje, a propan i HF izlaze s vrha kolone. U HF striperu odvajaju se HF kao produkt vrha kolone i propan kao produkt dna kolone. Konačni produkt (alkilat) se nakon uklanjanja tragova kiseline pomoću KOH (kalijeva hidroksid) odvodi u spremnik, a zatim na namješavanje motornih benzina.

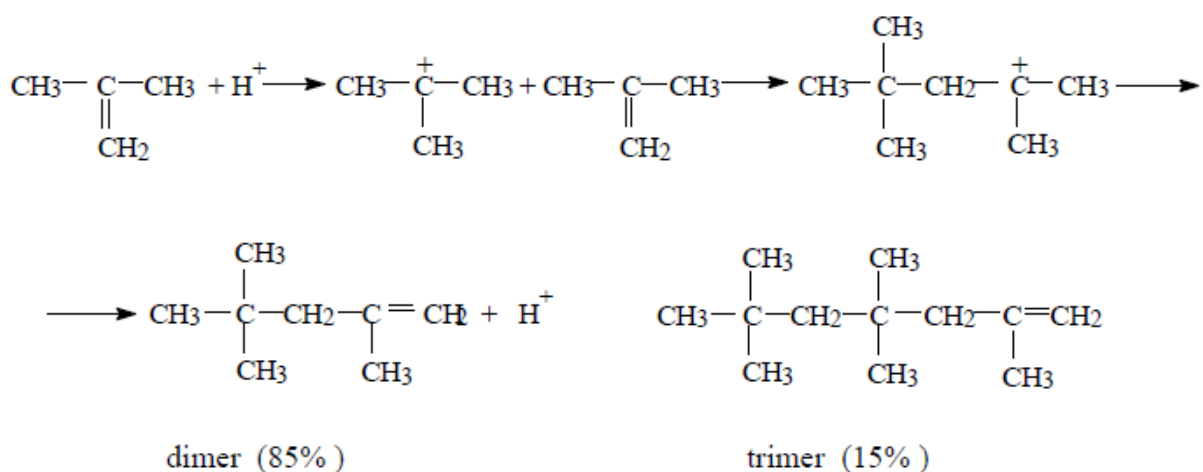
Značajke:

- Više reakcijske temperature (30-49°C)
- HF je vrlo korozivna, pa je sirovinu potrebno sušiti (molekulska sita) prije ulaska u reaktor
- Regeneracija se provodi na mjestu, pa je potrošnja kiseline manja od 1kg/t alkilata i ne ovisi o tipu olefinske sirovine.

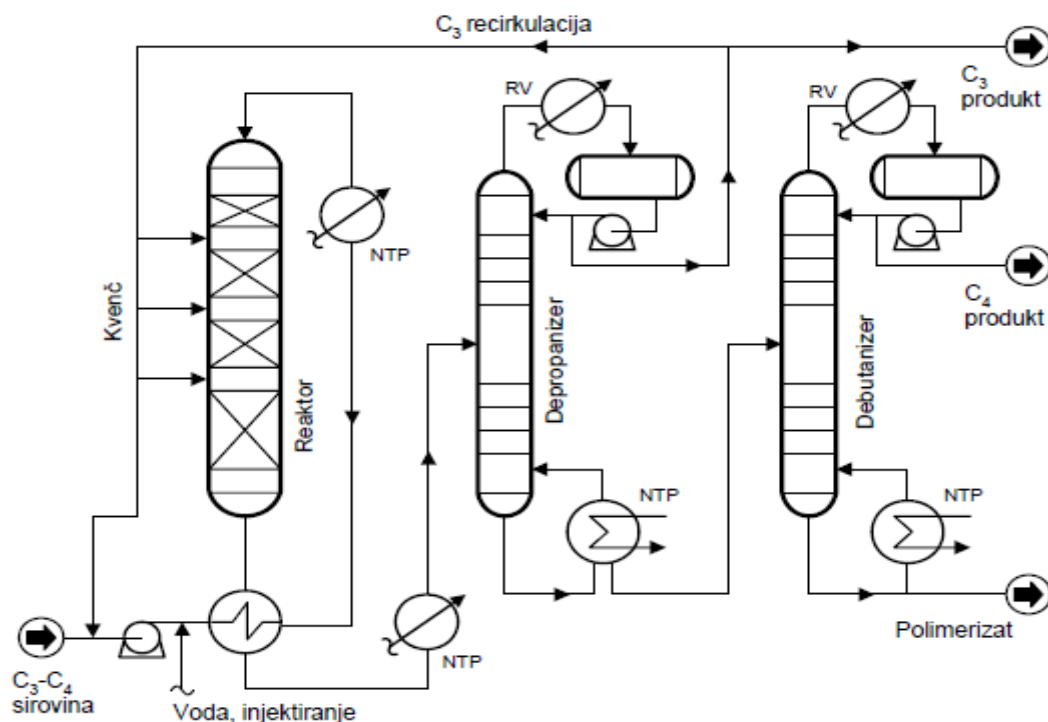
6.5. Polimerizacija (oligomerizacija)

Proces polimerizacije koristi se za konverziju lakih olefina, poput propena i butena iz frakcije UNP-a (ukapljenog naftnog plina) u komponente motornih benzina visokih vrijednosti oktanskog broja (preko 95), tzv. polimer-benzin.

Dimerizaciju C3-C4 alkena pospješuju niske temperature i visoki tlakovi. Pri uvjetima temperature ispod 210-230°C i tlaka u području 30-40 bara postiže se gotova potpuna ravnotežna konverzija (99%). Kao katalizator najčešće se koristi fosforna kiselina, koja može biti nanosena u obliku filma na kvarcni pijesak. Reakcijski mehanizam odvija se preko karbokationa uz katalizator $\text{H}_3\text{PO}_4 / \text{SiO}_2$ (Brönsted-ovi kiseli centri):



6.5.1. Proces UOP katalitičke polimerizacije



Slika 33. Shema UOP katalitičke polimerizacije

Katalitička polimerizacija je egzoterman proces, pa je radi kontrole temperature katalizator u reaktoru raspoređen u seriju odvojenih slojeva, između kojih se dozira hladni recirkulirajući propan. Bez kontrole temperature dolazi do prenaplašene polimerizacije, odnosno stvaranja produkata visokog vrelišta i koksa. Osim toga, propen se reciklira u sirovinu radi održanja potrebnog ograničenja sadržaja olefina (do 30 vol.%). U sirovinu se dozira određena količina vode radi održanja stupnja hidratacije katalizatora. Nedovoljno hidratizirani katalizator uvjetuje nastajanje teških polimera i koksa, a previsoki stupanj hidratacije rezultira mekšanjem katalizatora čak do začepjenja reaktora. Izlazni tok reaktora odvodi se u depropanizer i debutanizer gdje se odvajaju zasićeni C3 i C4 ugljikovodici od polimer-benzina.

6.6. Hidrodesulfurizacija

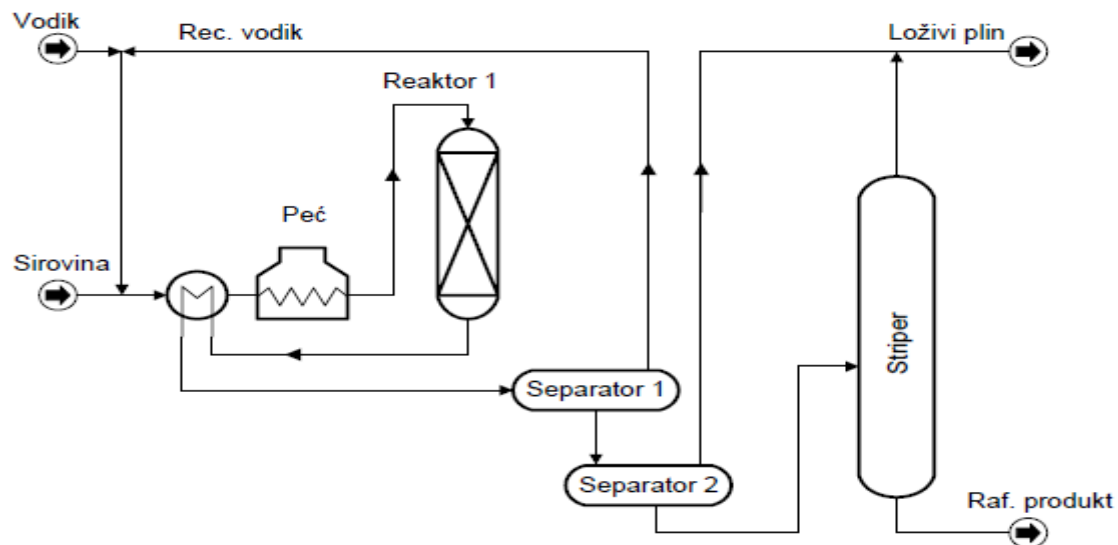
Hidrodesulfurizacija je proces u kojem se naftni proizvodi i međuprodukti obrađuju s vodikom uz prisutnost katalizatora s temeljnim ciljem smanjenja sadržaja sumpora. Hidrodesulfurizacija je jedan od oblika procesa blagog hidrokrekiranja tijekom kojeg se uz sumporove spojeve uklanjaju dušikovi i kiskovi spojevi te dolazi do hidrogenacije ugljikovodičnih spojeva koji sadrže dvostruke veze, a smanjuje se i sadržaj metala.

Hidrodosulfurizacijom se, uz uklanjanje sumpora, povećava kemijska stabilnost benzina, kao i cetanski broj (mjerilo kvalitete dizelskog goriva) i stabilnosti dieselskih goriva, pa se može reći da se općenito poboljšavaju ekološke i primjenske značajke naftnih goriva. Također se obrađuju sirovine za katalitičke procese, gdje heteroatomi, posebice sumpor, djeluju kao katalitički otrovi.

Sirovine koje se koriste za proces hidrodosulfurizacije su:

- primarni benzin – sirovina za katalitički reforming
- mlazno gorivo
- pirolitički benzin
- kerozin i dizelsko gorivo
- vakuum destilati - sirovine za katalitički kreking

6.6.1. Proces hidrodosulfurizacije



Slika 34. Shema procesa hidrodosulfurizacije

Sirovina i H_2 (s reforminga i reciklirani H_2), koji se zagrijevaju u izmjenjivaču topline i peći, odvede se u reaktor s nepokretnim slojem katalizatora. Produkti se odvede prvo u visokotlačni odjeljivač gdje se izdvaja H_2 (recikliranje) i zatim u niskotlačni odjeljivač gdje se izdvajaju H_2S , NH_3 i C_1-C_4 ugljikovodici. Nakon toga se tekući produkt odvodi u striper kolonu gdje se pomoću vodene pare uklanjaju komponente nižeg vrelišta. Tekući rafinirani produkt s dna stripera odvodi se u spremnik za namješavanje gotovih proizvoda (dizel gorivo,

loživo ulje, motorni benzini), ili na daljnju doradu u procesima izomerizacije i katalitičkog reformiranja ili katalitičkog krekiranja.

6.7. Toplinsko krekiranje

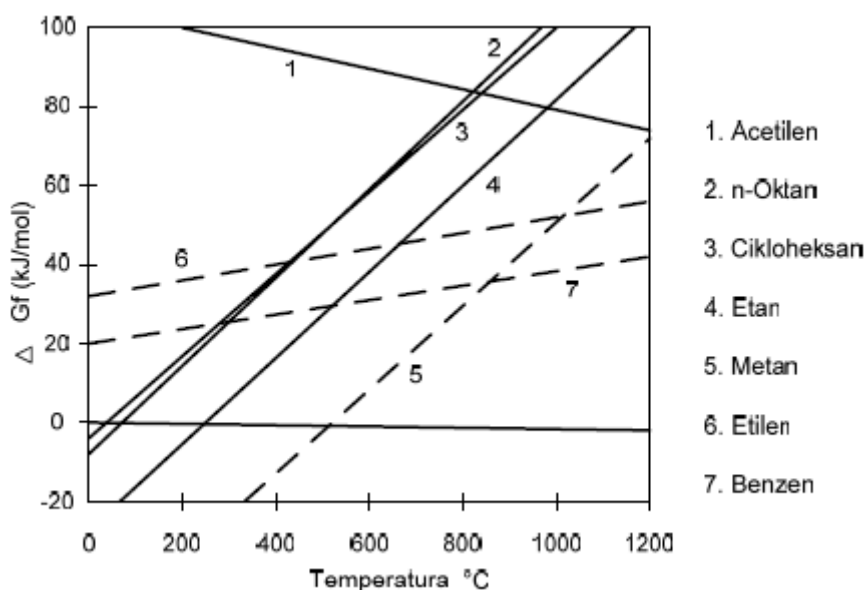
Toplinsko krekiranje obuhvaća procese razgradnje ugljikovodika na povišenoj temperaturi, bez katalizatora, a u svrhu dobivanja proizvoda niže molekulske mase.

Danas najrašireniji oblik toplinskog krekiranja u petrokemijskoj industriji je parno krekiranje (eng. steam cracking) u kojem se ulazna sirovina, laki zasićeni ugljikovodici, prevodi u niskomolekulske olefine, uključujući etilen, propen, buten i butadien.

Procesi toplinskog krekiranja (engl. thermal cracking) danas se koriste za pretvorbu destilacijskih ostataka u vrednije produkte, kao što su benzini, dizelska goriva i naftni koks (proces koksiranja) ili služe za poboljšanje svojstava loživih ulja (proces loma viskoznosti, engl. visbreaking).

Termodinamička stabilnost ugljikovodika opada s povećanjem temperature već iznad 100°C. Iz prikaza ovisnosti promjene Gibbs-ove energije nastajanja ugljikovodika o temperaturi, na vidljivo je da:

- acetilen ima negativan nagib, odnosno stabilnost mu raste s porastom temperature
- etan je nestabilan pri 200 °C, metan pri 500 °C , a n-oktan pri 100 °C (G_f pozitivna)
- stabilnost n-alkana smanjuje se s porastom broja C-atoma
- alkeni (etilen) i aromati (benzen) pokazuju manju ovisnost o temperaturi. Kod viših temperatura stabilniji su od alkana, dok su kod nižih manje stabilni od njih.



Slika 35. Gibbs-ove energije nastajanja ugljikovodika kao funkcija temperature

Brzina krekiranja je najpovoljnija pri temperaturama višim od 400°C, pa je većina procesa u području 450-650 °C.

6.7.1. Procesi toplinskog krekiranja

1. Visbreaking (lom viskoznosti)
2. Koksiranje

6.7.1.1. Visbreaking

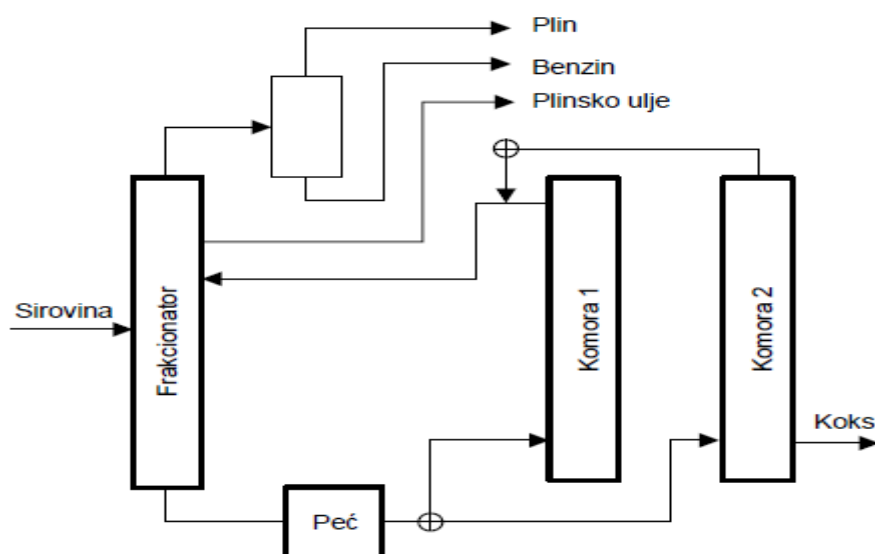
Visbreaking je blaži oblik toplinskog krekiranja i oni ima za cilj smanjenje viskoznosti i točke tečenja loživih ulja. Procesom se dobivaju mali prinosi hlapljivih produkata, te oko 80% ostatka koji služi kao komponenta loživih ulja.

Postoje dva procesa visbreakinga:

1. Proces sa reaktorom

Sirovina (destilacijski ostatak) ulazi u peć gdje se zagrije na temperaturu od 430 do 450°C i potom odvodi u reaktor. Kako se tamo sirovina zadržava duže vrijeme zadržavanja i uz niski tlak u reaktoru događaju se reakcije krekiranja, koje se prekidaju izlaskom reakcijske smjese iz reaktora (hladni tok iz frakcionatora). Proizvodi se odvajaju u frakcionacijskoj koloni, nakon čega se podvrgavaju procesu hidrodesulfurizacije radi uklanjanja sumpora.

Tipičan sastav proizvoda je: plin i benzin (5%), plinsko ulje (15%), ostatak (loživo ulje) (80%).



Slika 36. Shema procesa visbreakinga s reaktorom

2. Proces bez reaktora

Sirovina (vakuum ostatak) zagrije se u peći na 480°C. Reakcije krekiranja zbivaju se u cijevima peći, a ovise o temperaturi na izlazu iz peći i vremenu zadržavanja. U ovom procesu temperatura je viša, a vrijeme zadržavanja kraća u odnosu na proces s reaktorom. Da bi se spriječilo nastajanje koksa u cijevima peći zbog laminarnog strujanja dodaje se demineralizirana voda koja pri toj temperaturi naglo isparava i povećava turbulenciju u cijevima. U frakcionatoru se smjesa plina, benzina i plinskog ulja odvaja od ostatka. Ostatak s dna frakcionatora, s manjom viskoznošću od sirovine, odlazi u spremnik, a zatim na namješavanje ulja za loženje. Produkti: plin (2,5%), benzin (7,5%), plinsko ulje (14,0%), ostatak (76%).

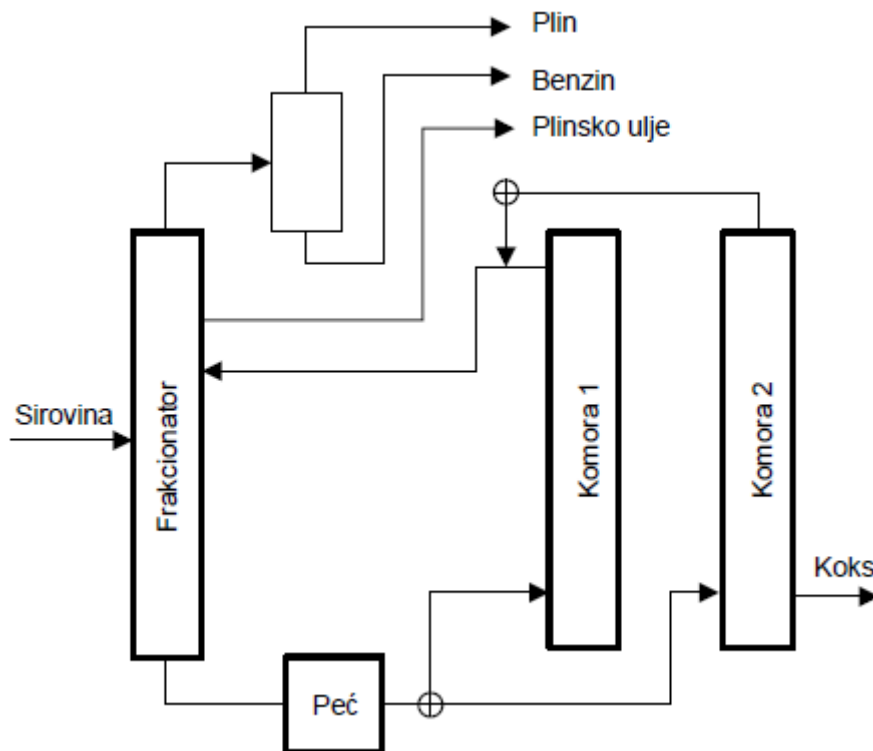
6.7.1.2.Koksiranje

Koksiranjem se dobiva koks uz hlapljivije proizvode, odnosno bolja valorizacija destilacijskih ostataka. Sirovine za procese koksiranja su atmosferski i vakuum ostaci te ostatak visbreakinga. Koks (naftni koks, eng. petrol-coke) koristi se za proizvodnju grafitnih elektroda i aluminijske te u industriji čelika, a manje kvalitetne vrste koksa primjenjuju se kao gorivo. Karakteristike kvalitetnog koksa su: dobra električna vodljivost, mehanička čvrstoća kod visokih temperatura, niski sadržaj sumpora i metala.

Postoje dva procesa koksiranja:

- Komorno, produženo koksiranje

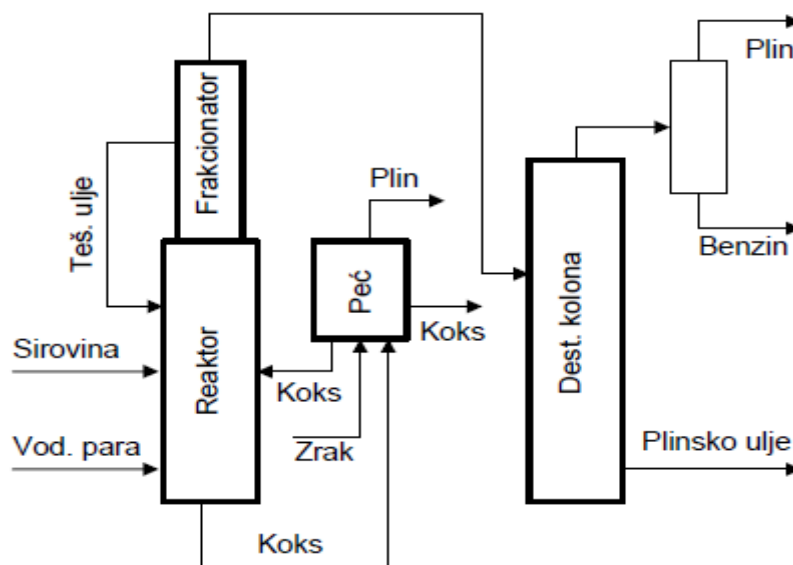
Sirovina se naglo zagrijava u cijevnim pećima (480 do 520 °C), gdje se odvijaju primarne reakcije krekiranja, a potom se nastajanje koksa zbiva u koksnim komorama – odgođeno koksiranje (temperature 450 °C, dugo vrijeme zadržavanja). U vremenu od 24 sata komora se ispunjava spužvastim koksom, zatim se stripira vodenom parom, te se provodi postupak vađenja koksa i kalcinacije radi smanjenja udjela hlapivih komponenti (zeleni koks ~ 10%, a kalcinirani < 0.3% hlapiv). Hlapljiviji dio odvodi se na frakcionaciju. Proizvodi: plin (10%), benzin (10-20%), plinsko ulje (50-60%), koks (20-30%).



Slika 37. Shema procesa komornog krekiranja

- Proces koksiranja u reaktoru

Sirovine ovog procesa su destilacijski ostaci s visokim sadržajem sumpora. Uređaj se sastoji od peći, reaktora i frakcionacijskih kolona. Reaktor i peć povezane su cijevima "U" oblika kroz koje kontinuirano cirkuliraju čestice koksa između reaktora i peći. Prethodno zagrijana sirovina ulazi u reaktor (temp. ~ 550 °C), dolazi do miješanja s fluidiziranim česticama koksa iz peći (temp. ~ 650 °C), te se dodaje zrak radi spaljivanja dijela koksa. Viša temperatura i kraće vrijeme zadržavanja u odnosu na komorno koksiranje rezultira nižim prinosom koksa uz više tekućih produkata. Iznad reaktora je mali frakcionator gdje se odvajaju hlapljiviji proizvodi (plin, benzin, plinsko ulje), koji potom odlaze u veliku destilacijsku kolonu. Ostatak (teško ulje) kruži u reaktor. Koks se koristi kao gorivo za termoelektrane i industriju.



Slika 38. Shema procesa koksiranja u reaktoru

6.8. Katalitičko krekiranje

Katalitičko krekiranje je proces pretvorbe težih destilacijskih frakcija (350 do 550°C) u lakše, s ciljem dobivanja prvenstveno frakcija benzina (područje vrelišta C_5^+ - 220°C), a provodi se pri uvjetima niskog tlaka (blizu atmosferskog) i povišene temperature (oko 500°C), uz kiseli katalizator.

Prvo industrijsko postrojenje za katalitičko krekiranje započelo je s radom 1920. godine primjenom šaržnog procesa s $AlCl_3$ kao katalizatorom. Razvoj katalitičkog krekiranja započinje 1923. godine kada se dolazi do otkrića da većina prirodnih alumo-silikata (glina) kataliziraju reakcije krekiranja (cijepanja) visoko-molekulskih ugljikovodika dajući relativno visoke prinose benzina. Tijekom tog procesa dolazilo je do brze deaktivacije katalizatora te je daljnjim istraživanjem otkriveno da se aktivnost katalizatora može regenerirati spaljivanjem koksa koji nastaje na površini katalizatora tijekom procesa. Godine 1936. počela su s radom prva postrojenja katalitičkog krekiranja. Postrojenja su koristila reaktore s nepokretnim slojevima katalizatora, koji se periodično upućivao na proces regeneracije. Pravi pomak u razvoju procesa dogodio se uvođenjem kontinuirane regeneracije katalizatora. Usporedno su se razvila dva procesa: s pomičnim i s fluidiziranim slojem katalizatora. U procesu s pomičnim slojem, katalizator lagano pada kroz reaktor pod utjecajem gravitacije i odlazi na regeneraciju prije vraćanja u proces. U procesu s fluidiziranim slojem katalizator se u obliku malih čestica raspršuje kroz reaktor, pri čemu je omogućen kontinuirani tok katalizatora iz reaktora u regenerator pri velikim brzinama. Proces s fluidiziranim slojem katalizatora predstavlja 95% ukupnih postrojenja katalitičkog krekiranja.

Pri uvjetima katalitičkog krekiranja, reakcije krekiranja parafina i naftena nisu termodinamički ograničene. Ravnotežne konverzije u parnoj fazi su oko 99%. Uz krekiranje, reakcijski uvjeti pospešuju dehidrogenaciju naftena sa šest ugljikovih atoma. Nafteni sa pet ugljikovih atoma također su podložni krekiraju, uz reakcije izomerizacije i dehidrogenacije. Krekiranje ugljikovodičnih molekula koje sadrže sumpor u obliku tiola, sulfida i amina zbiva se bez termodinamičkih ograničenja, dok su heterociklički spojevi puno otporniji u uvjetima katalitičkog krekiranja. Polimerizacija se ne zbiva u parnoj fazi već samo u adsorbiranom sloju na površini katalizatora.

Fizikalna svojstva:

- Otpornost prema trošenju – čestice se sudaraju međusobno, ali i sa stjenkama reaktora i regeneratora, pa time dolazi do trošenja čestica, odnosno smanjuje se njihova prosječna veličina
- Raspodjela čestica – to je svojstvo koje nam daje informacije o cirkulacijskim karakteristikama, karakteristikama trošenja katalizatora i o radu ciklona.
- Specifična površina, volumen pora i nasipna gustoća

6.8.1. FCC proces (Fluid katalitički krekning)

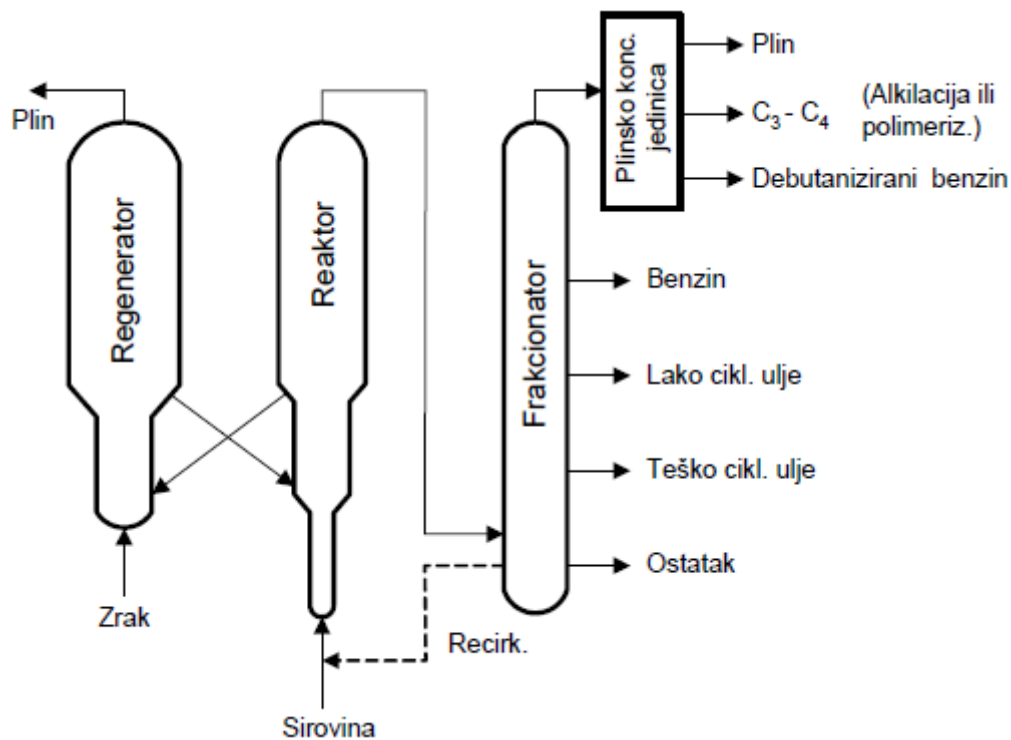
To je proces za konverziju visoko-molekularnih ugljikovodika (teško plinsko ulje, vakuum plinska ulja, itd.) u lakše visokovrijedne proizvode kao što su UNP i benzin, te lako cikličko ulje kao komponentu za proizvodnju loživog ulja ili dizelskog goriva uz dodatnu hidroobradu.

Osim fizikalno-kemijskih značajki sirovine i katalizatora, na prinose i kakvoću produkata katalitičkog krekiranja utječe veći broj različitih procesnih varijabli:

1. temperatura u reaktoru,
2. recirkulacija nekonvertirane sirovine,
3. temperatura predgrijavanja sirovine
4. prostorna brzina ili vrijeme zadržavanja,
5. omjer katalizator/sirovina,
6. temperatura u regeneratorsu,
7. količina zraka potrebna za regeneraciju
8. konverzija.

6.8.2.1. Shema procesa

Sirovina se, uz povratni tok, prethodno se zagrijava na temperaturu od oko 400 °C i dozira u cijevni dio rektora. U rektoru se zbiva miješanje sa vrućim regeneriranim katalizatorom i zagrijavanje na reakcijsku temperaturu (480 –540 °C) na kojoj se odvijaju reakcije krekiranja, te brzo razdvajanje katalizatora od ugljikovodičnih para radi sprječavanja sekundarnih reakcija. Katalizator s oko 1% adsorbiranog koksa skuplja se na dnu rektora i spušta prema regeneratoru. U regeneratoru se miješa katalizator i vrući zrak u fluidiziranom sloju, koks se spaljuje, nakon čega dolazi do povrata regeneriranog vrućeg katalizatora u reaktor. Produkti odlaze preko ciklona iz rektora na odvajanje u frakcionator (gubitak 2-3 % katalizatora). Zbog gubitka mora se dodati ista količina svježeg katalizatora.



Slika 39. Shema procesa fluidiziranog katalitičkog procesa

6.9. Katalitički reforming

Godine 1949. kada je tvrtka UOP (Universal Oil Products, SAD) predstavila svoje Platforming postrojenje koje se baziralo na upotrebi Pt-Al₂O₃ katalizatora, koji je omogućavao dulje vrijeme aktivnosti katalizatora prije njegove deaktivacije. Slijedeći napredak u razvoju procesa dogodio se 1969. godine otkrićem bimetalnih katalizatora. Uz platinu sadrže i druge metale, naročito renij. Prisutnost drugog metala katalizatoru daje dodatnu stabilnost, smanjujući brzinu deaktivacije, a time i povećavajući duljinu ciklusa

upotrebe katalizatora, mogućnost odvijanja reakcija na nižim tlakovima, s manjim protokom plina, štedeći time utrošenu energiju i povećavajući ekonomičnost procesa. Još jedna prednost bimetalnih katalizatora je njihova niža cijena s obzirom na manji sadržaj platine. Najnovija dostignuća rezultirala su novim konceptom UOP Platforming procesa, odnosno razvojem kontinuiranog procesa regeneracije koji dozvoljava velike brzine reakcija u procesu, pri jako oštrim procesnim uvjetima niskog parcijalnog tlaka vodika, uz visoke oktanske vrijednosti benzina. Razvoj katalitičkog reforminga uvjetovan je zahtjevima automobilske industrije za visoko-oktanskim gorivom, zakonskim odredbama o zaštiti okoliša te proizvodnjom aromatskih ugljikovodika (benzen, toluen, ksilen) i vodika koji se primjenjuje u procesima hidrosulfurizacije i hidrokrekiranja.

Reformiranje benzina je, uz katalitičko krekiranje, temeljni proces proizvodnje motornih benzina, a reformat-benzin je važna komponenta za namješavanje motornih benzina s udjelom višim od 30%. Visoke vrijednosti oktanskog broja reformat-benzina postižu se konverzijama ugljikovodika u sastavu frakcije primarnog benzina (80-180°C), kao sirovine za proces reformiranja benzina.

6.9.1. Proces katalitičkog reforminga

Sirovina za proces reformiranja je frakcija benzina s atmosferske destilacije u području vrelišta 80 do 180 °C. Previsoka gornja točka destilacije uzrokuje stvaranje koksa na katalizatoru. Uz to potrebna je obrada sirovine vodikom radi uklanjanja katalitičkih otrova: sumpora koji blokira metalne katalitički aktivne centre i na taj način smanjuje aktivnost katalizatora za reakcije dehidrogenacije, dušika koji uzrokuje pad aktivnosti za kiselo katalizirane reakcije izomerizacije i hidrokrekiranja, te metala (posebno As, Pb, Cu), na koje je katalizator osobito osjetljiv.

Procesne varijable:

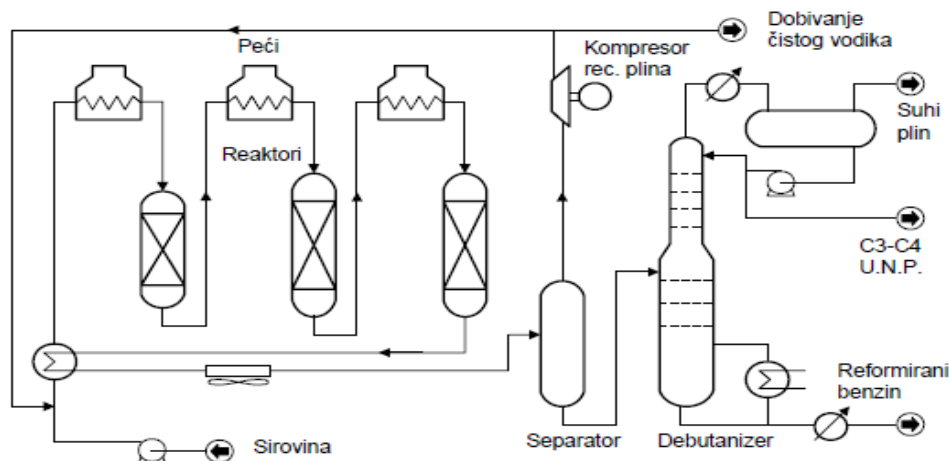
- Tlak - povoljni utjecaj povećanog parcijalnog tlaka vodika (u visokotlačnim procesima) na brzinu reakcija hidrokrekiranja, ima za posljedicu smanjenje stupnja konverzije u aromatske ugljikovodike, uz pozitivan učinak smanjenja brzine deaktivacije katalizatora. Suprotno, u niskotlačnim procesima reformiranja, povoljan utjecaj tlaka na reakcije aromatizacije (dehidrogenacija i dehidrociklizacija), uz smanjenu zastupljenost reakcija hidrokrekiranja, utječe na povećanje prinosa tekućeg produkta.

- Temperatura - područje temperature smjese na ulazu u reaktor je 470-540 °C. Dok su na nižim temperaturama reakcije prespore, na temperaturama iznad spomenutog područja, mogućnost prenaplašenog hidrokrekiranja rezultira smanjenjem prinosa tekućeg produkta.
- Prostorna brzina - definira se kao maseni protok sirovine po masi katalizatora (WHSV) ili volumni protok sirovine po volumenu katalizatora (LHSV). Ima značajan utjecaj na raspodjelu produkata, a odabire se u zavisnosti o prevladavajućoj vrsti ugljikovodika u sirovini, kao i željenom oktanskom broju benzina.
- Omjer vodik/ugljikovodici - noviji procesi koji koriste bimetalne katalizatore, omogućuju primjenu nižih molnih omjera vodik/ugljikovodici, a općenito područje primjene je od 3-10.

6.9.1.1. Procesne sheme

1. Proces s nepokretnim slijem katalizatora

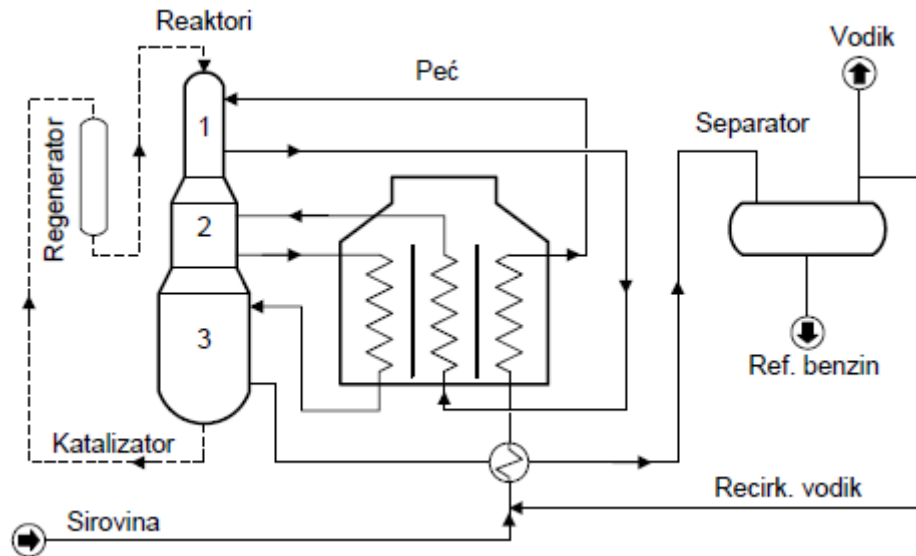
Većinu procesnih jedinica čine tri adijabatska reaktora, kolone za odjeljivanje te peći za zagrijavanje reakcijske smjese. Količina katalizatora u prvom reaktoru je obično 15-20 % od ukupne količine. Blaži procesni uvjeti u prvom i drugom reaktoru (niže temperature i veće prostorne brzine) smanjuju selektivnost reakcija hidrokrekiranja parafina i naftena, što se očituje povećanjem prinosa tekućeg produkta. Također, ovi procesni uvjeti usporavaju deaktivaciju katalizatora, pa mogu biti primjenjeni niži omjeri vodik/ugljikovodici. U trećem reaktoru zbivaju se uglavnom najsporije reakcije dehidrociklizacije i hidrokrekiranja, pa se u uvjetima viših temperatura i dužeg vremena zadržavanja (veći katalitički sloj) ubrzava proces deaktivacije katalizatora.



Slika 40. Shema procesa katalitičkog reformiranja s nepokretnim slojem katalizatora

2. Proces s kontinuiranim regeneracijom katalizatora

U ovom procesu katalizatori su smješteni jedan iza drugoga, a katalizatora nakon što prođe kroz reaktore ulazi u regenerator te se nakon regeneracije ponovno vraća u prvi reaktor. Sirovina se prije prolaska kroz reaktor zagrijava u pećima.



Slika 41. Shema katalitičkog reformiranja s nepokretnim slojem katalizatora

6.10. Hidrokreiranje

Prvo postrojenje hidrokrekinga izgrađeno je 1959. godine. Ovaj proces omogućuje konverzije niza naftnih frakcija, kao što su benzin, plinska ulja i ostaci vakuumske destilacije i sekundarnih procesa u lakše proizvode (UNP, benzini, dizelska i mlazna goriva). Uz to može se koristiti i za pripremu sirovina za proces dobivanja mazivih ulja ili proces kreiranja. U rafinerijskoj praksi koriste se procesi blagog hidrokreiranja kojima se postižu relativno male konverzije, pri nižim tlakovima, te konvencionalni procesi hidrokreiranja za veće konverzije težih destilata pri višim tlakovima. Hidrokreiranje se odvija na relativno niskim temperaturama (350 do 430°C) pod visokim parcijalnim tlakom vodika koji ograničava taloženje ugljika na katalizator, te omogućava upotrebu nepokretnog sloja katalizatora s ciklusom i do 3 godine. Za razliku od katalitičkog kreiranja kojemu je potrebna visoka temperatura i nizak tlak.

Katalizatori u procesima hidrokreiranja su difunkcionalni, odnosno imaju sposobnost istodobnog kataliziranja reakcija kreiranja i hidrogenacije. Kreiranje je kiselo katalizirana reakcija (zeolitna komponenta), dok se hidrogenacija odvija u prisutnosti metalnih oksida ili sulfida (Co-Mn, Ni-Mo).

6.10.1. Proces hidrokrekiranja

Procesi hidrokrekiranja pojavljuju se u dvije osnovne izvedbe; jednostupnjeviti i dvostupnjeviti. Razlike između njih su u broju reaktora, katalizatoru i procesnim uvjetima, a primjena je definirana sirovinom i željenim produktima.

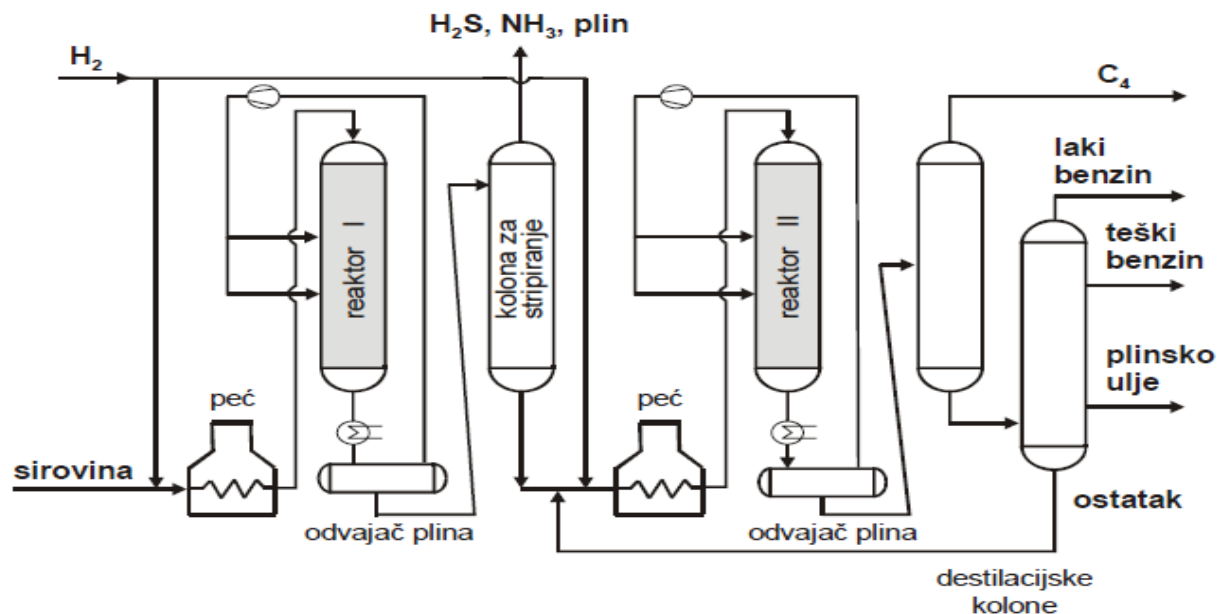
S obzirom na različite izvedbe procesa hidrokrekiranja, procesni uvjeti nalaze se u vrlo širokom području:

- Tlak: 70 – 200 bara
- Temperatura: 300 – 440°C
- Prostorna brzina: 0,3 – 2,0 h⁻¹

Jednostupnjeviti proces ima najvažniju primjenu u proizvodnji srednjih destilata (mlaznog i dieselskog goriva, loživih ulja i sl.) iz vakuum plinskog ulja.

Dvostupnjeviti proces primjenjuje se za konverziju plinskih ulja u benzin, a odvija se u stupnjevima:

- u prvom stupnju zbivaju se reakcije desulfurizacije i denitrifikacije uz Co- i Mo-sulfide / Al₂O₃
- u drugom stupnju događaju se reakcije hidrokrekiranja i hidrogenacije uz disfunkcionalni katalizator



Slika 42. Shematski prikaz dvostupnjevitog procesa hidrokrekiranja

Svaki od stupnjeva može se sastojati od jednoga ili nekoliko, u seriji spojenih reaktora. Za održavanje izotermnih uvjeta egzotermne reakcije katalizator je raspoređen u reaktoru po

slojevima, a hladni reciklirajući plinovi uvode se između slojeva katalizatora i tako podešavaju temperaturu. Zagrijanoj sirovini pri temperaturi 350 do 400°C dodaje se vodik pod tlakom oko 150 bara i uvodi u prvi reaktor ispunjen katalizatorom. Po izlasku iz reaktora i nakon odvajanja vodika i reakcijskih plinova (H₂S i NH₃) u koloni za stripiranje, smjesa se ponovno zagrijava i uvodi u drugi reaktor, ispunjen aktivnim difunkcionalnim katalizatorom. Nakon odvajanja vodika i ugljikovodika C₄ (ukapljeni plin), reakcijska smjesa se odvaja u destilacijskim kolonama, a ostatak s dna kolone ponovno se uvodi u drugi reaktor.

Karakteristike proizvoda su: potpuna zasićenost ugljikovodika, niski sadržaj sumpora i dušika, visoki cetanski broj (CB) dieselskih goriva, niski oktanski broj (OB) benzina (sirovine za reforming).

6.11. Izomerizacija c₅-c₆ parafina

Reakcije izomerizacije zbivaju se u većini procesa prerade nafte, pri čemu utječu na kvalitetu i prinose produkata. Izomerizacija, kao proces blagog reformiranja koristi se za dobivanje izomerizat-benzina, koji je vrijedna komponenta motornih benzina. Oktanski broj benzina povećava se konverzijom n-parafina u izoparafine u frakciji lakog benzina, vrelišta do 80°C, pri čemu se ne postižu tako visoke vrijednosti kao u procesima alkilacije ili katalitičkog reformiranja benzina. Vrijednost IOB izomerizat-benzina je oko 85. Proces se provodi pri uvjetima blagog reformiranja (temperatura 100-200°C, tlak 30 bara) u prisustvu difunkcionalnog katalizatora, koji je uobičajeno Pt/Al₂O₃ ili u novije vrijeme Pt/zeolit.

6.11.1. Proces izomerizacije

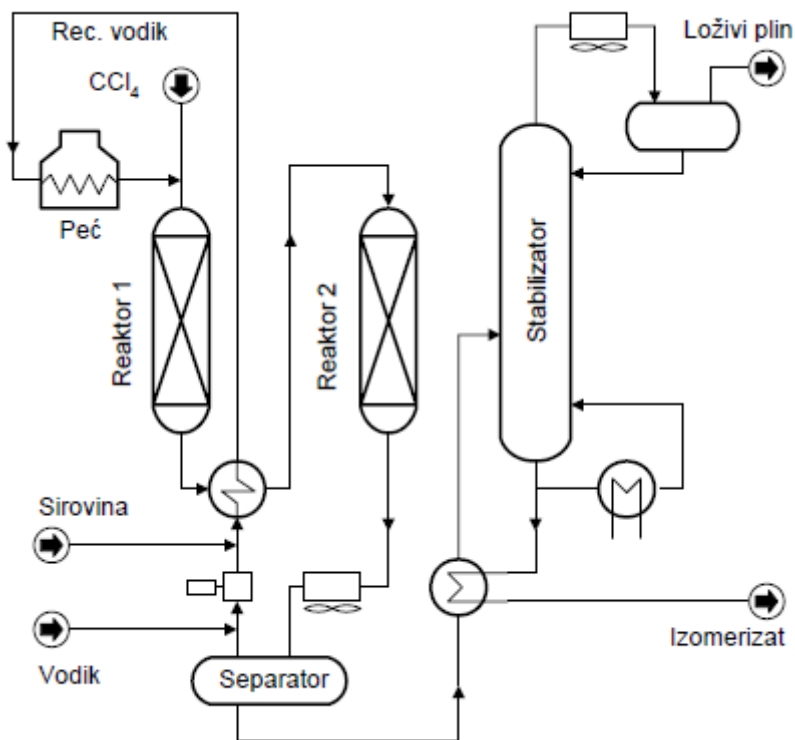
Proces izomerizacije relativno je fleksibilan s obzirom na primjenjenu sirovinu, pa C₅-C₆ frakcija benzina, u području vrelišta 70-80°C, dolazi s atmosferske destilacije ili s procesa katalitičkog reformiranja benzina. U sirovini su ograničeni udjeli benzena, cikloheksana i viših ugljikovodika, koji mogu uzrokovati smanjenje prinosa ili oktanskog broja izomerizata.

Procesni uvjeti:

- Temperatura u reaktoru – ključna veličina procesa, kemijskoj ravnoteži izomerizacije odgovara niža temperatura, dok je uz višu temperaturu znatnija pojava cijepanja molekula
- Prostorna brzina (LHSV) – povećanjem prostorne brzine smanjuje se iscrpak izomerata uz konstantne ostale uvjete
- Omjer H₂/ugljikovodici – smanjenjem omjera povećava se iscrpak tekućeg produkta

- Tlak – nema utjecaja na ravnotežu, a samim time ni na konverziju

Proces se provodi pri uvjetima: temperatura = 130-180 °C, tlak = 20 bara, LHSV= 2.0 h-1, omjer H₂/ugljikovodici = 4. u dva reaktora. U prvom reaktoru kod viših temperatura zbivaju se reakcije hidrogenacije benzena, deciklizacije nastalih naftena, te znatan dio izomerizacije, a u drugom reaktoru reakcije izomerizacije do ravnotežnih sastava, u uvjetima nižih temperatura. Sirovina i vodik, nakon zagrijavanja ulaze u prostor reaktora. Izlazni procesni tok iz reaktora nakon hlađenja odvodi se u separator iz kojeg kao produkt vrha izlazi vodik koji se u reciklirajućem toku odvodi u reaktor, dok se produkt dna separatora odvodi u stabilizator. Produkt vrha stabilizatora je loživi plin, a produkt dna izomerizat-benzin.



Slika 43. Shema procesa izomerizacije

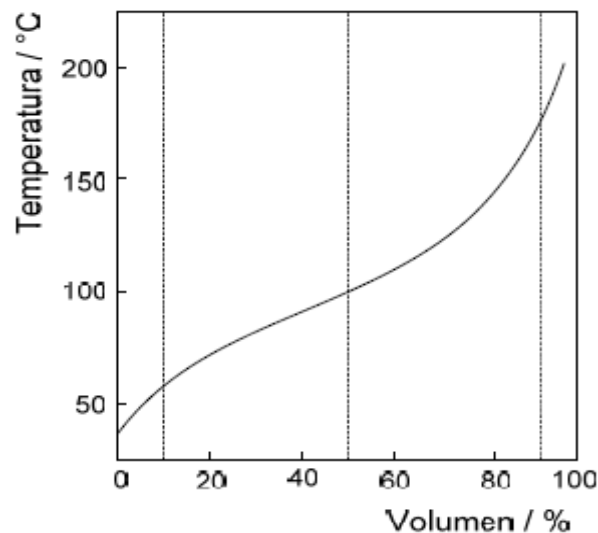
7. NAFTNI PROIZVODI

7.1. Motorni benzini

Služi kao pogonsko gorivo motora s unutarnjim izgaranjem u kojem se stlačena smjesa goriva i zraka inicijalno pali električnom iskrom. Takvi motori se nazivaju Otto-motori po njemačkom izumitelju Karlu Ottu. Kao što smo već rekli motorni benzin je smjesa naftnih ugljikovodika pretežno ravnolančanih i granatih parafina i olefina, alkiliranih ciklopetana, cikloheksana i alkiliranih benzena, molekula s 5 – 10 ugljikovih atoma. Gustoća (ρ) mu je od 0,7 – 0,8 g/cm³ i vrelište (t_v) mu je 30 – 200°C. Nastaje miješanjem, nekoliko vrsta benzina, prvenstveno dobivenih konverzijskim, sekundarnim procesima prerade nafte, posebice katalitičkim krekiranjem, reformiranjem i alkilacijom i u manjem obimu, izomerizacijom i polimerizacijom, te drugim procesima. Na taj način osigurava se motornim benzinima uvijek odgovarajuća i stalna kakvoća tj. primjenska svojstva, posebice oktanski broj (OB).

7.1.1. Destilacijska krivulja

Određuje volumne udjele destilata benzina ili naftnih proizvoda u ovisnosti o temperaturi. Ima oblik položene "S" krivulje i izravno ukazuje na sadržaj lako hlapljivih i teže hlapljivih komponenti.



Slika 44. Destilacijska krivulja

Najznačajnije vrijednosti temperatura/volumen destilacijske krivulje benzina jesu:

1. Početak destilacije, T_{poč.} (~ 30 °C)
2. Temperatura pri 10 % destilata, T₁₀
3. Temperatura 50 % destilata, T₅₀

4. Temperatura 90 % destilata, T₉₀
5. Kraj destilacije, T_{kraj} (~200 °C)

7.1.2. Oktanski broj

Pokazatelj je kakvoće goriva za Ottove motore, mjera otpornosti prema štetnomu detonirajućem, lupajućem izgaranju, što ovisi o njegovu sastavu i stupnju kompresije u motoru. Oktanski broj određuje se prema referentnom gorivu, smjesi *n*-heptana (lupajuće, nejednoliko izgaranje, oktanski broj = 0) i izooktana, točnije 2,2,4-trimetilpentana (mirno, jednoliko izgaranje, oktanski broj = 100). Oktanski broj, u rasponu od 0 do 100, pokazuje volumni udjel izooktana u onoj referentnoj smjesi koja počinje lupati pri istoj kompresiji kao i ispitivano gorivo. Oktanski broj povećava se smanjenjem udjela ravnolančastih, a povećanjem udjela razgranatih i aromatskih ugljikovodika. Prije se benzinskomu gorivu kao antidetonator dodavalo tetraetil olovo, ali je danas njegova uporaba, zbog štetnosti olovnih spojeva, vrlo ograničena ili potpuno napuštena. Međutim, dodaju se neki kisikovi spojevi s visokim oktanskim brojem (metanol, etanol, metil-*terc.* butil-eter), pa se motorni benzin prodaje s rasponom oktanskih brojeva od 93 do 100.

7.2. Dizelsko gorivo

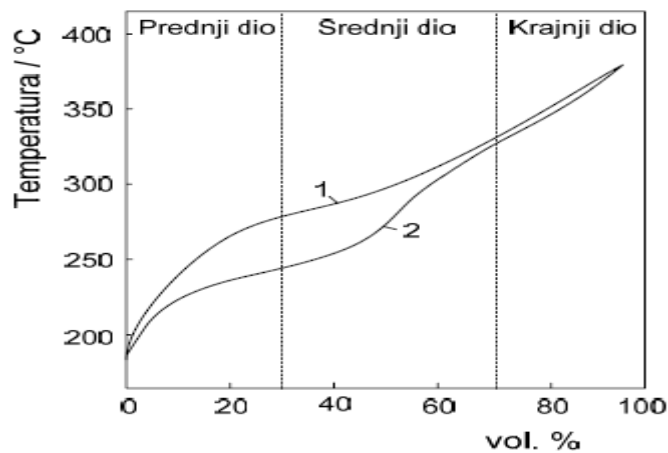
Dizelsko gorivo, smjesa je petrolejske frakcije i frakcije lakoga plinskog ulja vrelišta, $t_v = 160 \cdots 340$ °C, a sadrži pretežito ugljikovodike C₁₂···C₂₅, iz skupine alkana (parafina), cikloalkana (cikloparafina, naftena) i aromatskih ugljikovodika. Upotrebljava se za pogon dieselskog motora s unutarnjim izgaranjem (prema njihovu izumitelju, njemačkom inženjeru Rudolfu Dieselu, godine 1897.), kada do paljenja dolazi samozapaljenjem stlačene smjese goriva i zraka. Važna su mu svojstva: gustoća, destilacijska krivulja, cetanski broj (cetanski indeks), stinište, filtrabilnost, plamište, korozivnost i sadržaj sumpora. Nekoliko je vrsta dieselskog goriva, a dijele se prema uporabi za pogon automobila, teških vozila (kamiona), traktora, brodskih i željezničkih motora, vojnih vozila i dr.

7.2.1. Destilacijska krivulja

Određuje frakcijski sastav goriva, odnosno ukazuje na sadržaj lakih, srednjih i teških frakcija. Granica vrenja utvrđena je temperaturama početka i kraja destilacije, položaj početnog dijela ukazuje na sadržaj lakih destilata (isparljivost goriva), a položaj srednjeg i krajnjeg dijela krivulje ukazuje na udjel srednjih i teških frakcija.

1 – uzorak siromašan lakim frakcijama

2 – uzorak bogat lakim frakcijama



Slika 45. Destilacijska krivulja dizelskog goriva

7.2.2. Cetanski broj (CB)

Standardni pokazatelj kakvoće dizelskoga goriva, a odnosi se na brzinu njegova zapaljenja u Dieselovu motoru. Poželjno je da se gorivo nakon uštrcavanja u cilindar zapali u što kraćem vremenu. Cetanski broj određuje se uspoređivanjem ispitivanoga goriva i smjese koja se sastoji od alifatskog ugljikovodika cetana (s brzim zapaljenjem, vrijednost 100 na ljestvici cetanskih brojeva) i aromatskog ugljikovodika alfa-metilnaftalena (s polaganijim zapaljenjem, vrijednost 0). Goriva nižega cetanskog broja pale se kasnije i sklonija su lupanju (detonaciji) u motoru.

7.3 Maziva ulja

Bazna maziva ulja su osnovne komponente za dobivanje motornih i industrijskih ulja. Maziva ulja služe za podmazivanje metalnih površina strojeva i uređaja jer smanjuju trenje i druge štetne posljedice, kao što su trošenje tarnih površina, nastajanje topline i gubitak energije pri radu i pokretanju strojeva ili uređaja. Sastojci mazivih ulja su pretežito viši ugljikovodici dobiveni od naftnih prerađevina i odgovarajućih dodataka (aditiva) koji značajno poboljšavaju jedno ili više svojstava maziva, U zavisnosti o vrsti baznog ulja i vrsti aditiva maziva ulja se bitno razlikuju po kemijskom sastavu i svojstvima, zavisno o namjeni koja može ići od podmazivanja jednostavnih uređaja do turbina i brodskih motora velike snage. Najveći dio mazivih ulja i masti proizvodi se na osnovi baznih mineralnih ulja dobivenih od naftnih prerađevina. Postupak dobivanja baznih mazivih ulja uključuje

vakuumsku destilaciju, te postupke rafinacije dobivenih uljnih destilata, radi uklanjanja nepoželjnih ugljikovodičnih i neugljikovodičnih spojeva; aromati smanjuju indeks viskoznosti, parafini povećavaju točku tečenja, sumporovi i kisikovi spojevi izazivaju koroziju i nestabilnost.

Procesi dobivanja:

1. Vakuumska destilacija
2. Rafinacija otapalima
3. Deasfaltacija
4. Dearomatizacija
5. Deparafinacija

Osnovna svojstva:

- Viskoznost
- Indeks viskoznosti – zavisnost viskoznosti o temperaturi, izražava se brojem na skali od 0 – 100
- Oksidacijska stabilnost



Slika 46. Primjer mazivih ulja

ZAKLJUČAK

U ovom radu dan je teorijski prikaz dobivanja nafte od njezinog vađenja i pripreme pa sve do njezine prerade i upotrebe. Njezina je uloga započela približno trinaest stoljeća pr. Kr. i to nam zapravo govori koliko je bitna njezina uloga za cjelokupno čovječanstvo. Iako je tehnologija uvelike napredovala, toliko da sve funkcionira putem računala ili pomoću obnovljivih izvora energije nafta i dalje nije izgubila na svojoj važnosti. Prvenstveno to mislim zbog toga što i dalje postoje brojni proizvodi i navike koje proizlaze iz upotrebe nafte – automobili, ostala prijevozna sredstva, plastični proizvodi itd. Nadam se da sam ovim radom barem djelomično prikazao koliko je teško proizvesti naftne proizvode koji su nam danas neophodni, ponajviše tu mislim na benzin i dizel goriva te maziva ulja.

LITERATURA

- [1] **Cerić, E.:** „*Nafta: Procesi i proizvodi*“, INA Industrija nafte d.d. Zagreb, Biblioteka INA, Kigen d.o.o. Zagreb, Zagreb, 2006., ISBN 953-7049-35-3
- [2] **Žgaljić, J.:** „*Nafta na našem tlu*“, Poslovna zajednica „Nafta“, Zagreb, 1984.
- [3] Dr. sc. Katica Sertić – Bionda: Procesi prerade nafte,
https://www.google.hr/url?sa=t&rct=j&q=&esrc=s&source=web&cd=1&cad=rja&uact=8&ved=0ahUKEwiJhe3z37rUAhUCIJ0KHZd8CR8QFgggMAA&url=http%3A%2F%2Fstudentski.hr%2Fsystem%2Fmaterials%2F8%2Fd201fc97ee795607c194418c786f55400a12bb0e.zip%3F1439380707&usg=AFQjCNH8FDvXMKts46OECi_nzEdz_fd58w&sig2=kWQFnN5onGEWT_CUdbssOA
- [4] Rafinerija nafte, https://hr.wikipedia.org/wiki/Rafinerija_nafte
- [5] Dr. sc. Katica Sertić – Bionda: Zaštita okoliša u preradbi nafte,
[https://www.fkit.unizg.hr/download/repository/1.PREDAVANJE - Nafta%2C2.Sastav%2C3.Svojstva_%28ZOPN-2012-2013%29.pdf](https://www.fkit.unizg.hr/download/repository/1.PREDAVANJE_Nafta%2C2.Sastav%2C3.Svojstva_%28ZOPN-2012-2013%29.pdf)
- [6] Nafta, <http://www.enciklopedija.hr/natuknica.aspx?id=42761>

PRILOZI

POPIS SLIKA

Slika 1. Električno odsoljavanje nafte	3
Slika 2. Shema procesa električnog odsoljavanja nafte	4
Slika 3. Jednostavna (hydroskimming) rafinerija	6
Slika 4. Kompleksna rafinerija s katalitičkim krekingom (FCC).....	7
Slika 5. Kompleksna rafinerija s hidrokrekingom	8
Slika 6. Kompleksna rafinerija s hidrokrekingom i katalitičkim krekingom (FCC).....	9
Slika 7. Rafinerija duboke konverzije s hidrokrekingom vakuum ostatka.....	11
Slika 8. Rafinerija duboke konverzije s kokingom	12
Slika 9. Rafinerija duboke konverzije s kogeneracijom (IGCC).....	13
Slika 10. Izoheksan	15
Slika 11. Cikloheksan.....	15
Slika 12. Primjer sastava nafte - Ponca City (SAD)	16
Slika 13. Vrste cikloparafina	16
Slika 14. Sumporovi spojevi	17
Slika 15. Dušikovi spojevi	18
Slika 16. Kisikovi spojevi	18
Slika 17. Oksidacija.....	19
Slika 18. Redukcija	20
Slika 19. Sulfonacija	21
Slika 20. Sulfatacija.....	22
Slika 21. Kondenzacija.....	22
Slika 22. Areometar.....	24
Slika 23. Shematski prikaz rafinerijske obrade nafte	26
Slika 24. Shema procesa rektifikacije	28
Slika 25. Plitica sa ventilima.....	29
Slika 26. Plitica sa zvonima	29
Slika 27. Shematski prikaz cijevne peći	30
Slika 28. Shema procesa atmosferske destilacije	31
Slika 29. Primjer dobivenih frakcija nafte	31
Slika 30. Shema vakuumske destilacije	33

Slika 31. Shematski prikaz alkilacije sa sumpornom kiselinom	36
Slika 32. Shema procesa alkilacija s HF	37
Slika 33. Shema UOP katalitičke polimerizacije	39
Slika 34. Shema procesa hidrodesulfurizacije.....	40
Slika 35. Gibbs-ove energije nastajanja ugljikovodika kao funkcija temperature	41
Slika 36. Shema procesa visbreakinga s reaktorom	42
Slika 37. Shema procesa komornog kreiranja	44
Slika 38. Shema procesa koksiranja u reaktoru.....	45
Slika 39. Shema procesa fluidiziranog katalitičkog procesa.....	47
Slika 40. Shema procesa katalitičkog reformiranja s nepokretnim slojem katalizatora.....	49
Slika 41. Shema katalitičkog reformiranja s nepokretnim slojem katalizatora	50
Slika 42. Shematski prikaz dvostupnjevito procesa hidrokreiranja	51
Slika 43. Shema procesa izomerizacije	53
Slika 44. Destilacijska krivulja.....	54
Slika 45. Destilacijska krivulja dizelskog goriva	56
Slika 46. Primjer mazivih ulja.....	57

POPIS TABLICA

Tablica 1. Proizvodi jednostavne (hidroskiming) rafinerije.....	6
Tablica 2. Proizvodi kompleksne rafinerije s FCC	8
Tablica 3. Proizvodi kompleksne rafinerije s hidrokrekingom	9
Tablica 4. Proizvodi kompleksne rafinerije s FCC i BHK.....	10
Tablica 5. Proizvodi rafinerije duboke konverzije s hidrokrekingom ostatka	11
Tablica 6. Proizvodi duboke konverzije s kokingom.....	12
Tablica 7. Proizvodi duboke konverzije s kogeneracijom	13
Tablica 8. Frakcije atmosferske destilacije	32